

NL

BEDIENINGSHANDLEIDING
STROOMTANG



Inhoudsopgave

Opmerkingen m.b.t. de bedieningshandleiding 2

Veiligheid 2

Informatie over het apparaat 4

Transport en opslag 6

Bediening 7

Onderhoud en reparatie 11

Defecten en storingen 12


Recycling 12

Opmerkingen m.b.t. de bedieningshandleiding

Symbolen

 **Waarschuwing voor elektrische spanning**
Dit symbool wijst op gevaren voor het leven en de gezondheid van personen door elektrische spanning.

 **Waarschuwing**
Dit signaalwoord wijst op een gevaar met een middelmatige risicograad, dat indien niet vermeden de dood of zwaar letsel tot gevolg kan hebben.

 **Voorzichtig**
Dit signaalwoord wijst op een gevaar met een lage risicograad, dat indien niet vermeden gering of matig letsel tot gevolg kan hebben.

Let op
Dit signaalwoord wijst op belangrijke informatie (bijv. materiële schade), maar niet op gevaren.

 **Info**
Aanwijzingen met dit symbool helpen u bij het snel en veilig uitvoeren van uw werkzaamheden.

 **Handleiding opvolgen**
Aanwijzingen met dit symbool wijzen u erop dat de bedieningshandleiding moet worden opgevolgd.

De actuele versie van de bedieningshandleiding en de EU-conformiteitsverklaring, kunt u downloaden via de volgende link:



BE40



<https://hub.trotec.com/?id=43773>

Veiligheid

Lees deze handleiding vóór het in gebruik nemen / gebruik van het apparaat zorgvuldig en bewaar de handleiding in de directe omgeving van de opstellocatie, resp. het apparaat!

 **Waarschuwing**
Lees alle veiligheidsinstructies en aanwijzingen.
Het niet opvolgen van de veiligheidsinstructies en aanwijzingen kunnen een elektrische schok, brand en / of zwaar letsel veroorzaken.

Bewaar alle veiligheidsinstructies en aanwijzingen voor later gebruik.

- Het apparaat wordt geleverd met een waarschuwingslabel. Plak het waarschuwingslabel in uw eigen taal over het aanwezige waarschuwingslabel op de achterzijde van het apparaat zoals beschreven in het hoofdstuk Bediening voordat u het apparaat voor de eerste keer gebruikt.



- Gebruik het apparaat niet in ruimten met explosiegevaar.
- Gebruik het apparaat niet in agressieve atmosferen.
- Bescherm het apparaat tegen permanent direct zonlicht.
- Verwijder geen veiligheidssymbolen, stickers of etiketten van het apparaat. Houd alle veiligheidssymbolen, stickers en etiketten in een leesbare toestand.
- Open het apparaat niet.
- De opslag- en gebruiksomstandigheden in het hoofdstuk technische gegevens aanhouden.

Bedoeld gebruik

Het apparaat is bedoeld voor metingen binnen het in de technische gegevens opgegeven meetbereik in de meecategorie (CAT III 600 V).

Voor het bedoeld gebruik van het apparaat uitsluitend door Trotec goedgekeurde accessoires, resp. door Trotec goedgekeurde reserveonderdelen gebruiken.

Niet bedoeld gebruik

Gebruik het apparaat niet in zones met explosiegevaar, bij nattigheid of hoge luchtvochtigheid.

Eigenhandige aan- of ombouwwerkzaamheden aan het apparaat zijn verboden.

Persoonlijke kwalificaties

Personen die dit apparaat gebruiken moeten:

- de 5 veiligheidsregels beheersen (1 Vrijschakelen, 2 Tegen herinschakelen beveiligen, 3 De 2-polige spanningsvrijheid vaststellen, 4 Aarden en kortsluiten, 5 Onderdelen onder spanning in de buurt afdekken).
- de spanningstester op een veilige wijze gebruiken.
- zich bewust zijn van de gevaren die bij werkzaamheden met en aan elektrische apparaten in vochtige omgeving ontstaan.
- maatregelen nemen ter bescherming tegen directe aanraking van de stroomvoerende onderdelen.
- de bedieningshandleiding, vooral het hoofdstuk veiligheid hebben gelezen en begrepen.

Restgevaren



Waarschuwing voor elektrische spanning

Elektrische schok door onvoldoende isolatie. Controleer het apparaat voor elk gebruik op beschadigingen en een probleemloze werking.

Bij het vaststellen van beschadigingen, het apparaat niet meer gebruiken.

Gebruik het apparaat niet, als het apparaat of uw handen vochtig of nat zijn!

Gebruik het apparaat niet als het batterijvak of de behuizing open is.



Waarschuwing voor elektrische spanning

Elektrische schok door aanraken van stroomvoerende onderdelen. Raak stroomvoerende onderdelen niet aan. Beveilig stroomvoerende onderdelen door afdekken of uitschakelen.



Waarschuwing voor elektrische spanning

Bij het uitvoeren van contactloze metingen van de stroomsterkte, de meetsnoeren eerst van het apparaat loskoppelen.



Waarschuwing voor elektrische spanning

Werkzaamheden aan elektrische onderdelen mogen alleen door een geautoriseerd gespecialiseerd bedrijf worden uitgevoerd!



Waarschuwing

Verstikkingsgevaar!

Laat het verpakkingsmateriaal niet achteloos rondslingeren. Voor kinderen kan dit gevaarlijk speelgoed zijn.



Waarschuwing

Het apparaat is geen speelgoed en hoort niet in kinderhanden.



Waarschuwing

Van dit apparaat kunnen gevaren uitgaan als het ondeskundig of niet volgens het bedoeld gebruik wordt gebruikt door niet geïnstrueerde personen! Zorg dat wordt voldaan aan de persoonlijke kwalificaties!



Voorzichtig

Houd voldoende afstand van warmtebronnen.

Let op

Om beschadigingen aan het apparaat te voorkomen, voor elke meting controleren of het correcte meetbereik is gekozen.

Weet u het niet zeker, kies dan het hoogste meetbereik. De meetsnoeren loskoppelen, voordat u het meetbereik wijzigt.

Let op

Test voor elke meting de werking van het apparaat bij een bekende spanningsbron.

Let op

Stel het apparaat niet bloot aan extreme temperaturen, extreme luchtvochtigheid of nattigheid, zodat beschadigingen worden voorkomen.

Let op

Gebruik voor de reiniging van het apparaat geen agressieve reinigingsmiddelen, schuur- of oplosmiddelen.

Informatie over het apparaat

Beschrijving van het apparaat

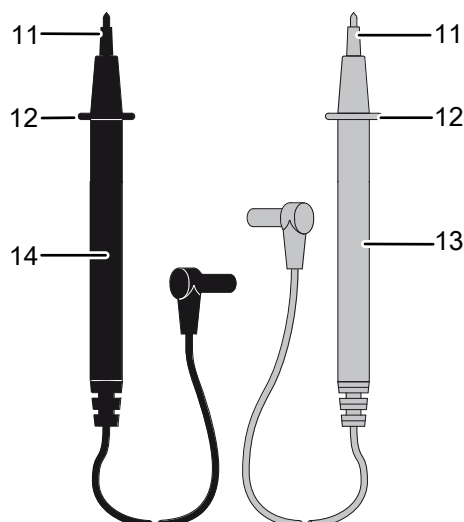
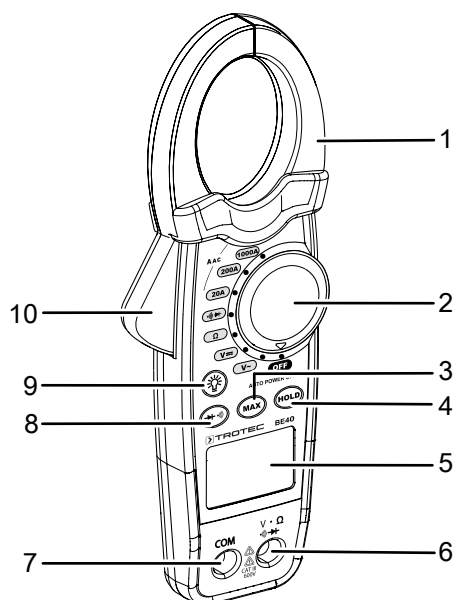
Met de stroomtang BE40 kunnen eenvoudig de stroomsterkte bij wisselstroom, wisselspanning en gelijkspanning, evenals weerstand worden gemeten.

Bovendien kunnen contactloos de doorgang van schakelcircuits, zekeringen en contacten en de doorlaatspanning van diodes worden gecontroleerd.

De stroommeting gebeurt aanrakingsloos via het elektromagnetisch veld, hierdoor hoeft het stroomcircuit bij dit proces niet te worden onderbroken. Daarom zijn ook controles bij draaiende installaties mogelijk, die dan niet hoeven worden uitgeschakeld.

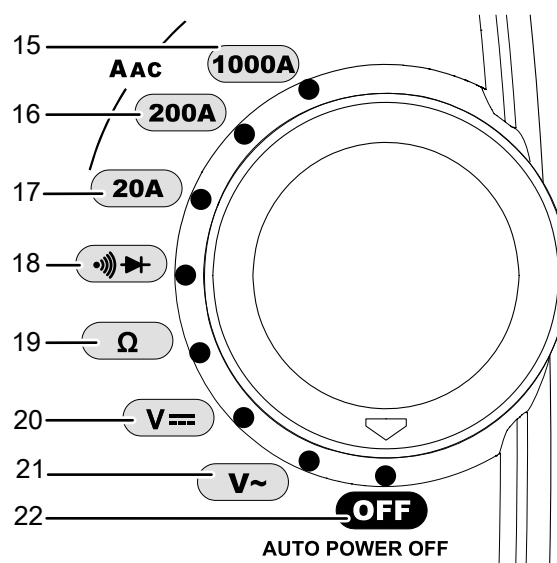
Door de galvanische scheiding is het meetsignaal bovendien potentiaalvrij ten opzichte van de te meten grootheid.

Overzicht van het apparaat



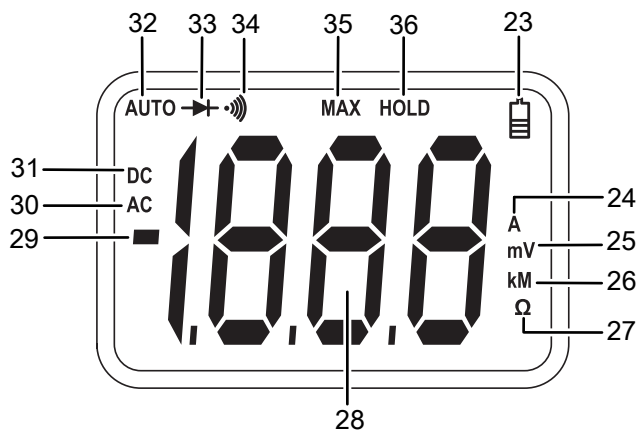
Nr.	Aanduiding
1	Klem
2	Draaischakelaar
3	Toets <i>MAX</i> (weergave maximale waarde)
4	Toets <i>HOLD</i> (weergave bevroren)
5	Display
6	Aansluiting voor meetsnoer input (rood)
7	Aansluiting voor meetsnoer COM (zwart)
8	Toets diodetest/doorgangscontroles
9	Toets displayverlichting aan/uit (3 sec. indrukken)
10	Hendel voor het openen van de tang
11	Meetpennen
12	Aanrakingsbescherming
13	Meetsnoer rood
14	Meetsnoer zwart

Draaischakelaar



Nr.	Aanduiding
15	Wisselstroommeting tot 1000 A
16	Wisselstroommeting tot 200 A
17	Wisselstroommeting tot 20 A
18	Diodetest/doorgangscontrole
19	Weerstand meten
20	Spanning bij gelijkstroom (DC) meten
21	Spanning bij wisselstroom (AC) meten
22	<i>OFF</i> (apparaat uitschakelen)

Display



Nr.	Functie van de weergave
23	Batterijlaadtoestand
24	Eenheid stroomsterkte (A)
25	Eenheid spanning (mV/V)
26	Eenheid weerstand (kΩ/MΩ)
27	Weerstandsmeting
28	Meetwaardeweergave
29	Mintekens (plus- en minpool verwisseld)
30	Meting bij wisselstroom
31	Meting bij gelijkstroom
32	Automatische meetbereikkeuze
33	Diodetest
34	Doorgangscntrole
35	Indicatie <i>MAX</i> (hoogste waarde wordt weergegeven)
36	Indicatie <i>HOLD</i> (meetwaarde is bevroren)

Technische gegevens

Parameter	Waarde
Model	BE40
Grootte van de tangopening	Ca. 30 mm
Diodetest	Teststroom van 0,3 mA Onbelaste spanning 1,5 V DC
Doorgangscntrole	Drempel < 120 Ω; Teststroom < 1 mA
Meetbereik overschreden	<i>OL</i> wordt weergegeven
Meetfrequentie	2 keer per seconde
Ingangswaerstand	7,8 MΩ (VDC en VAC)
Frequentiebereik wisselstroom	50/60 Hz (A AC)
Frequentiebereik wisselspanning	50/60 Hz (V AC)
Bedrijfstemperatuur	-10 °C tot 50 °C (-14 °F tot 122 °F)
Opslagtemperatuur	-30 °C tot 60 °C (-22 °F tot 140 °F)
Relatieve luchtvochtigheid	Max. 85 %
Overspanningsbeveiliging	Categorie III, 600 V
Batterij	2 x 1,5 V type AAA
Automatische uitschakeling	Na ca. 15 minuten
Afmetingen (lengte x breedte x hoogte)	229 x 48 x 80 mm
Gewicht	ca. 303 g

Meetbereiken

Meetniveau	Meetbereik	Resolutie	Nauwkeurigheid (% van aflezing)
Wisselstroom			
20 A	0 A tot 20,00 A	0,01 A	± (2,5 % + 10 digits)
200 A	0 A tot 200,0 A	0,1 A	± (2,5 % + 10 digits)
1000 A	0 A tot 1000 A	1 A	± (3,0 % + 8 digits)
Gelijkspanning			
200 mV	0 mV tot 200,0 mV	0,1 mV	± (0,8 % + 5 digits)
2 V	0 mV tot 2000 mV	0,001 V	± (1,2 % + 3 digits)
20 V	0 V tot 20,00 V	0,01 V	± (1,2 % + 3 digits)
200 V	0 V tot 200,0 V	0,1 V	± (1,2 % + 3 digits)
600 V	0 V tot 600,0 V	1 V	± (1,5 % + 3 digits)
Wisselspanning			
200 mV	0 mV tot 200,0 mV	0,1 mV	± (1,5 % + 30 digits)
2 V	0 mV tot 2000 mV	0,001 V	± (1,5 % + 3 digits)
20 V	0 V tot 20,00 V	0,01 V	± (1,5 % + 3 digits)
200 V	0 V tot 200,0 V	0,1 V	± (1,5 % + 3 digits)
600 V	0 V tot 600,0 V	1 V	± (2,0 % + 4 digits)
Weerstand			
200 Ω	0 Ω tot 200,0 Ω	0,1 Ω	± (1,0 % + 4 digits)
2 kΩ	0 Ω tot 2000 Ω	1 Ω	± (1,5 % + 2 digits)
20 kΩ	0 kΩ tot 20,00 kΩ	10 Ω	± (1,5 % + 2 digits)
200 kΩ	0 kΩ tot 200,0 kΩ	100 Ω	± (1,5 % + 2 digits)
2 MΩ	0 MΩ tot 2,000 MΩ	1 kΩ	± (2,0 % + 3 digits)
20 MΩ	0 MΩ tot 20,00 MΩ	10 kΩ	± (3,0 % + 5 digits)

Leveromvang

- 1 x apparaat
- 1 x meetsnoer rood
- 1 x meetsnoer zwart
- 2 x batterij 1,5 V AAA
- 1 x tas/holster
- 1 x handleiding

Transport en opslag

Let op

Het apparaat kan beschadigd raken als het niet correct wordt opgeslagen of getransporteerd.

De informatie m.b.t. het transport en de opslag van het apparaat opvolgen.

Transport

Gebruik voor het transport van het apparaat de meegeleverde tas, om het apparaat te beschermen tegen inwerkingen van buitenaf.

Opslag

Houd bij het niet gebruiken van het apparaat rekening met de volgende opslagcondities:

- droog en tegen vocht en hitte beschermd
- op een plaats die beschermd is tegen stof en direct zonlicht
- evt. met een hoes beschermd tegen indringen van stof
- De opslagtemperatuur moet voldoen aan het in hoofdstuk technische gegevens opgegeven bereik.
- batterijen verwijderen uit het apparaat

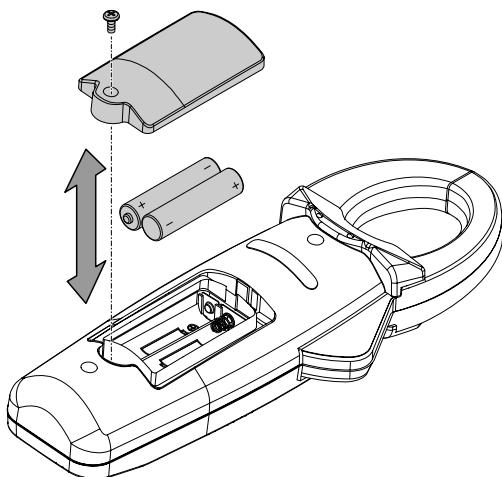
Bediening

Batterijen plaatsen

Plaats voor het eerste gebruik de meegeleverde batterijen (2 x 1,5 V AAA).

Let op

Zorg dat het oppervlak van het apparaat droog is en het apparaat is uitgeschakeld.



Ga als volgt te werk voor het plaatsen van de batterijen in het apparaat:

1. De schroeven aan de achterzijde van het apparaat losdraaien en open het batterijkvakdeksel.
2. Plaats de batterijen met de polen op de goede plaats in het batterijkvak.
3. Het batterijkvakdeksel sluiten en de schroef weer vastdraaien.



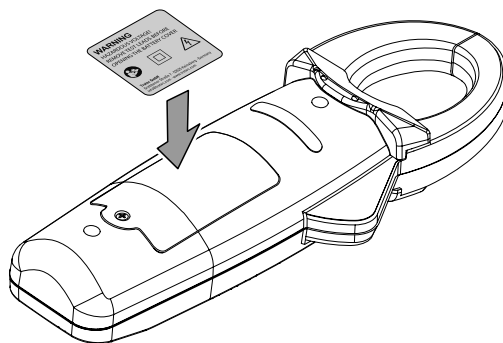
Info

Houd er rekening mee dat bij het wisselen van de gebruikslocatie van een koude naar een warme omgeving condensvorming op de printplaat van het apparaat kan ontstaan. Dit natuurkundig effect, dat niet te voorkomen is, vervalst de meting. Het display toont in dit geval geen of verkeerde meetwaarden. Wacht enkele minuten tot het apparaat zich heeft ingesteld op de gewijzigde omstandigheden, voordat u een meting uitvoert.

Waarschuwingslabel aanbrengen

Voor het eerste gebruik van het apparaat het waarschuwingslabel aan de achterzijde van het apparaat overplakken als deze niet in uw taal is. Een waarschuwingslabel in uw taal wordt meegeleverd met het apparaat. Ga als volgt te werk bij het aanbrengen van het waarschuwingslabel op de achterzijde van het apparaat:

1. Verwijder het label in uw taal van de meegeleverde folie.
2. Plak het label op de hiervoor bedoelde plaats aan de achterzijde van het apparaat.



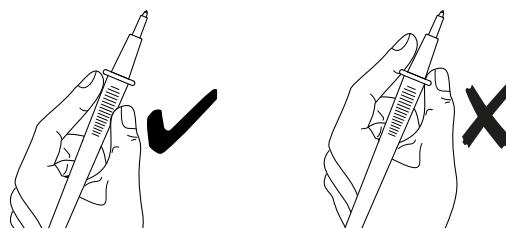
Spanningsmeting



Waarschuwing voor elektrische spanning

Er bestaat gevaar voor een elektrische schok en letselgevaar!

- Bij de meting rekening de nominale spanning van het apparaat volgens de technische gegevens aanhouden.
- Onderzoek voor elke meting de meetsnoeren op beschadigde isolatie.
- Test voor elke meting de werking van het apparaat bij een bekende spanningsbron.
- Zorg bij het vasthouden van de meetsnoeren dat u ze altijd alleen voor de aanrakingsbescherming (12) vastpakt:



Spanning bij gelijkstroom (DC) meten

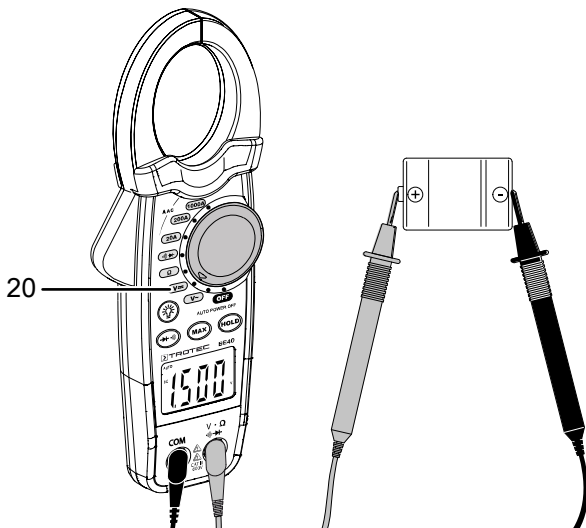
1. Het zwarte meetsnoer (14) op de aansluiting COM (7) en het rode meetsnoer (13) op de aansluiting input (6) aansluiten.
2. De draaischakelaar (2) naar de stand spanning bij gelijkstroom meten (20) draaien.
 - ⇒ Op het display verschijnt de indicatie meting bij gelijkstroom (31).
3. De gewenste meetpunten van het stroomcircuit met het correcte potentiaal met de meetpennen (11) van de meetsnoeren aanraken.
 - ⇒ De meetwaarde wordt op de meetwaardeweergave (28) weergegeven.
 - ⇒ Het display toont de eenheid voor de spanning (25).



Info

Verschijnt voor de meetwaarde een minteken (29), zijn plus- en minpool van het meetobject verwisseld. Controleer de aansluiting en de polen van de meetkabel correct aansluiten.

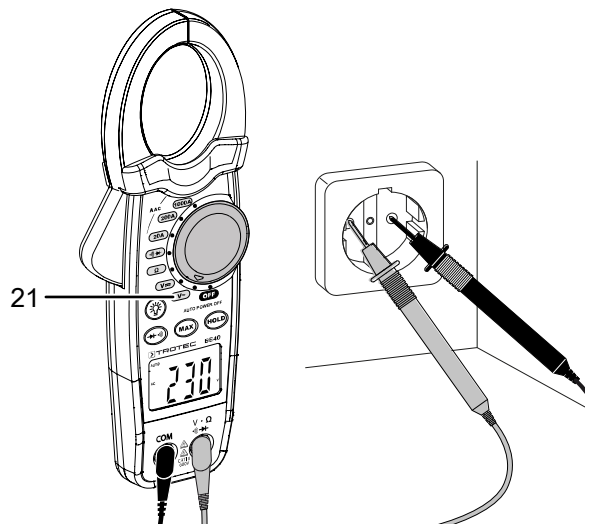
Voorbeeld:



Spanning bij wisselstroom (AC) meten

1. Het zwarte meetsnoer (14) op de aansluiting COM (7) en het rode meetsnoer (13) op de aansluiting input (6) aansluiten.
2. De draaischakelaar (2) naar de stand spanning bij wisselstroom meten (21) draaien.
 - ⇒ Op het display verschijnt de indicatie meting bij wisselstroom (30).
3. De gewenste meetpunten van het stroomcircuit met de meetpennen (11) van de meetsnoeren aanraken.
 - ⇒ De meetwaarde wordt op de meetwaardeweergave (28) weergegeven.
 - ⇒ Het display toont de eenheid voor de spanning (25).

Voorbeeld:



Weerstand meten



Waarschuwing voor elektrische spanning

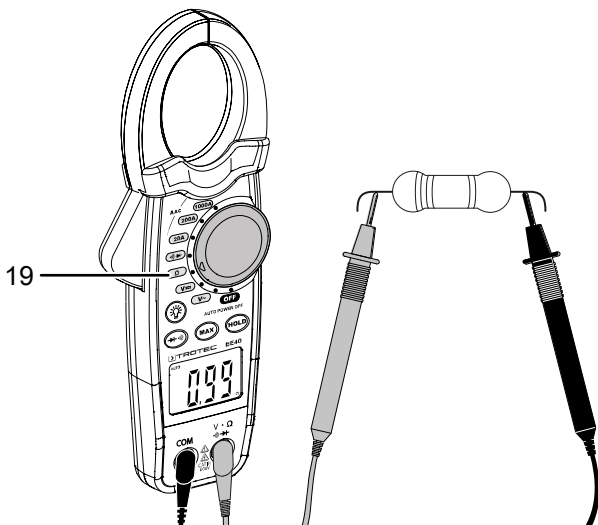
Er bestaat gevaar voor een elektrische schok en letselgevaar bij meting van weerstand!

Zorg dat de stroom van het stroomcircuit is uitgeschakeld en alle condensatoren volledig ontladen zijn.

- Zorg bij het vasthouden van de meetsnoeren dat u ze altijd alleen voor de aanrakingsbescherming (12) vastpakt.

Ga als volgt te werk voor het meten van een weerstand:

1. Het zwarte meetsnoer (14) op de aansluiting COM (7) en het rode meetsnoer (13) op de aansluiting input (6) aansluiten.
2. De draaischakelaar (2) naar de stand weerstand meten (19) draaien.
 - ⇒ Op het display verschijnt de indicatie weerstandsmeting (27).
3. De gewenste meetpunten van het stroomcircuit met de meetpennen (11) van de meetsnoeren aanraken.
 - ⇒ De meetwaarde wordt op de meetwaardeweergave (28) weergegeven.
 - ⇒ De eenheid van de weerstand (26) wordt weergegeven (k = kilo = 1000 ohm, M = mega = 1 miljoen ohm).



Doorgang controleren



Waarschuwing voor elektrische spanning

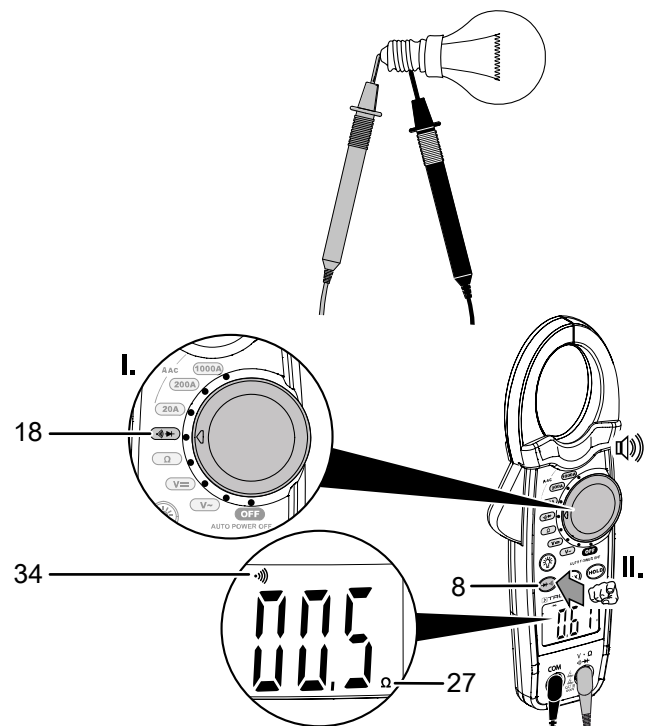
Er bestaat gevaar voor een elektrische schok en letselgevaar bij meting van doorgang!

Zorg dat de stroom van het stroomcircuit is uitgeschakeld en alle condensatoren volledig ontladen zijn.

- Zorg bij het vasthouden van de meetsnoeren dat u ze altijd alleen voor de aanrakingsbescherming (12) vastpakt.

Ga als volgt te werk voor het controleren van de doorgang van het te controleren stroomcircuit:

1. Het zwarte meetsnoer (14) op de aansluiting COM (7) en het rode meetsnoer (13) op de aansluiting input (6) aansluiten.
2. De draaischakelaar (2) naar de stand diodetest/doorgangscntrole (18) draaien.
3. Druk op de toets diodetest/doorgangscntrole (8), tot de indicatie doorgangscntrole (34) verschijnt op het display.
 - ⇒ De indicatie weerstandsmeting (27) verschijnt op het display.
 - ⇒ De meetwaardeweergave (28) toont *OL*.
4. De gewenste meetpunten van het stroomcircuit met de meetpennen (11) van het meetsnoer aanraken.
 - ⇒ Ligt de gemeten weerstand onder 120 Ω, geeft het apparaat een akoestisch signaal en toont de meetwaardeweergave (28) de weerstand van het stroomcircuit.
 - ⇒ Ligt de gemeten weerstand boven 120 Ω, geeft het apparaat **geen** akoestisch signaal en toont de meetwaardeweergave (28) nog steeds *OL*.



Diodetest



Waarschuwing voor elektrische spanning

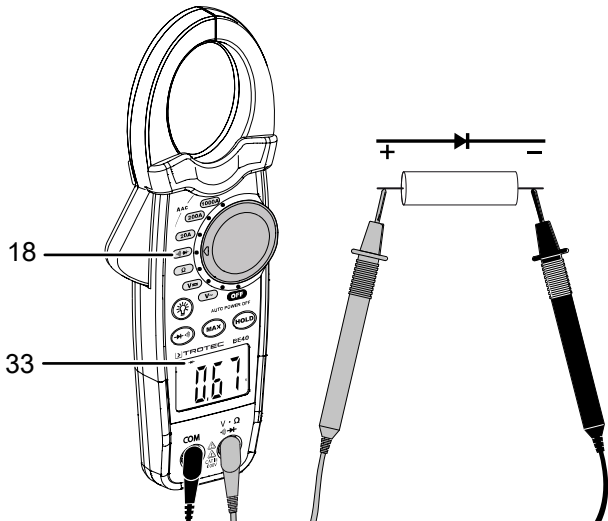
Er bestaat gevaar voor een elektrische schok en letselgevaar bij het testen van dioden!

Zorg dat het te onderzoeken stroomcircuit is uitgeschakeld en spanningsvrij is.

- Zorg bij het vasthouden van de meetsnoeren dat u ze altijd alleen voor de aanrakingsbescherming (12) vastpakt.

Ga als volgt te werk voor het meten van de doorlaatspanning van een diode:

- ✓ Het stroomcircuit is uitgeschakeld.
 - ✓ Alle condensatoren zijn volledig ontladen.
1. Het zwarte meetsnoer (14) op de aansluiting COM (7) en het rode meetsnoer (13) op de aansluiting input (6) aansluiten.
 2. De draaischakelaar (2) naar de stand diodetest/ doorgangscontrole (18) draaien.
 3. Druk op de toets diodetest/doorgangscontrole (8), tot de indicatie diodetest (33) verschijnt op het display.
 4. Verbind de meetpen (11) van het rode meetsnoer (13) met de anode (+) van de diode.
 5. Verbind de meetpen (11) van het zwarte meetsnoer (14) met de kathode (-) van de diode.
 - ⇒ De doorlaatspanning van de diode wordt ongeveer in de meetwaardeweergave (27) weergegeven.
 - ⇒ Het display toont de eenheid voor de spanning (25).
 - ⇒ Wordt *OL* weergegeven op het display, zijn de meetpennen verkeerd gepositioneerd.

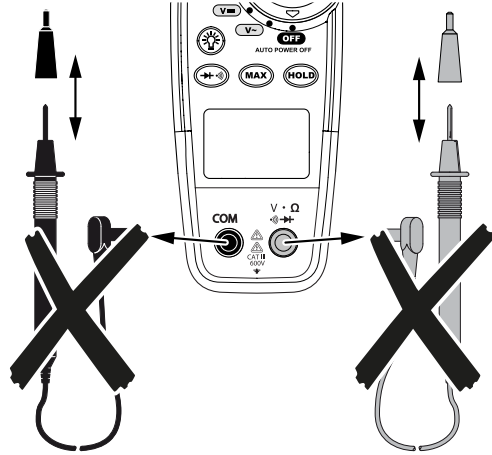


Stroomsterkte bij wisselstroom (AC) meten

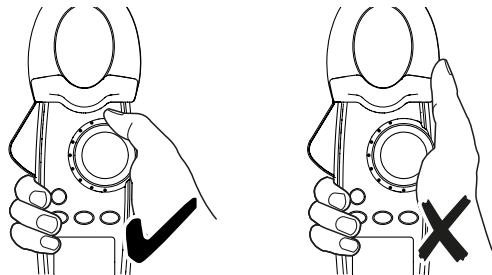


Waarschuwing voor elektrische spanning

Er bestaat gevaar voor een elektrische schok en letselgevaar!

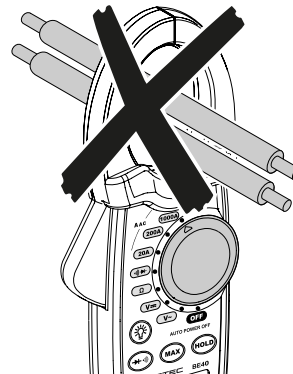


- Bij het uitvoeren van contactloze metingen de meetsnoeren (13, 14) van het apparaat verwijderen.
- Bij het meten van stroom de te onderzoeken geleider centreren in de meettangklem.
- Zorg bij het vasthouden van de stroomtang dat u de klem (1) niet aanraakt:



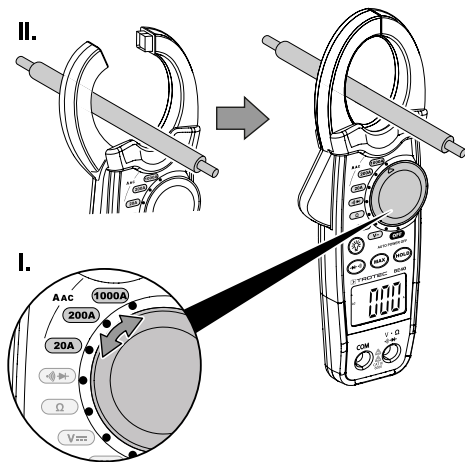
Info

Meet altijd slechts één leiding, om een eenduidig meetresultaat te bereiken.



Ga als volgt te werk voor meten van de stroomsterkte bij wisselstroom (AC):

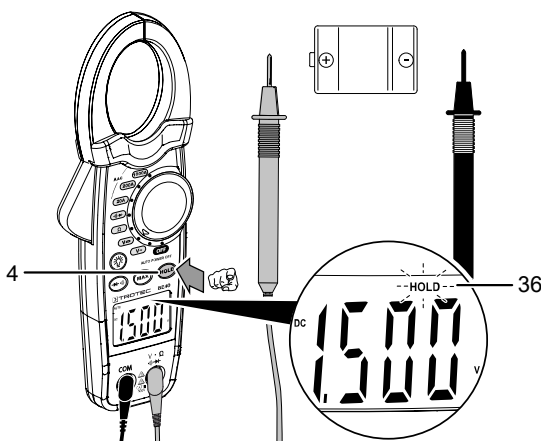
1. De draaischakelaar (2), afhankelijk van het gewenste meetbereik naar de stand (15) bij stroomsterkten tot 1000 A, naar stand (16) tot 200 A of stand (17) bij stroomsterkten tot 20 A draaien.
 - ⇒ De indicatie meting bij wisselstroom (30) op het display brandt.
2. Druk op de hendel voor het openen van de tang (10) en de te meten geleider gecentreerd in de klem invoeren.
3. De hendel voor het openen van de tang weer loslaten, om de stroomtang te sluiten.
 - ⇒ De meetwaarde wordt op de meetwaardeweergave (28) weergegeven.
 - ⇒ De eenheid stroomsterkte (24) wordt weergegeven.



Meetwaarde bevroren op het display

Met de hold-functie kunt u het actuele meetresultaat in de meetwaardeweergave (28) bevroren. Ga hierbij als volgt te werk:

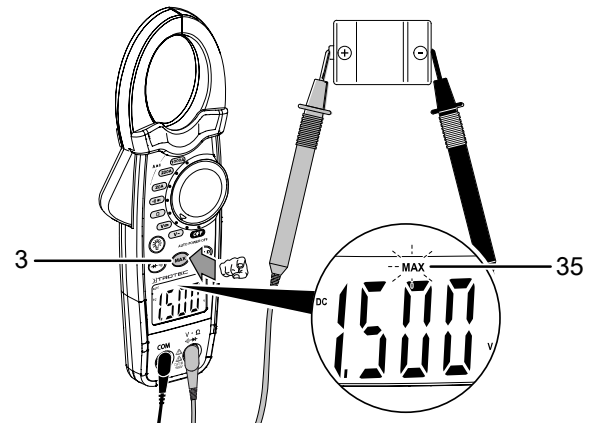
1. Een meting uitvoeren.
2. Druk op de toets **HOLD** (4).
 - ⇒ Er klinkt een akoestisch signaal.
 - ⇒ Het actuele meetresultaat wordt bevroren op de meetwaardeweergave (28).
 - ⇒ De indicatie **HOLD** (36) verschijnt op het display.
3. Druk opnieuw op de toets **HOLD** (4), voor het deactiveren van de hold-functie.



Maximale waarde weergeven

✓ U heeft meerdere metingen uitgevoerd.

1. Druk op de toets **MAX** (3).
 - ⇒ De indicatie **MAX** (35) verschijnt op het display.
 - ⇒ De hoogste waarde van de metingen wordt op de meetwaardeweergave (28) weergegeven.
2. Druk opnieuw op de **MAX**-toets (3), om de weergave van de maximale waarde te deactiveren.



Displayverlichting in-/uitschakelen

1. Druk 3 seconden op de toets displayverlichting aan/uit (9), om de displayverlichting in te schakelen.
2. Druk bij ingeschakelde displayverlichting 3 seconden op de toets displayverlichting aan/uit (9), om de displayverlichting weer uit te schakelen.

Uitschakelen

Wordt het apparaat 15 minuten niet gebruikt, schakelt het automatisch uit.

1. De draaischakelaar (2) naar de schakelaarstand **OFF** (22) draaien.
 - ⇒ Het apparaat wordt uitgeschakeld.

Onderhoud en reparatie

Reiniging

Reinig het apparaat met een vochtige, zachte en pluisvrije doek. Zorg dat geen vocht in de behuizing komt. Gebruik geen sprays, oplosmiddelen, alcoholhoudende reinigingsmiddelen of schuurmiddelen, maar uitsluitend water voor het bevochtigen van de doek.

Reparatie

Wijzig het apparaat niet en bouw geen reserveonderdelen in. Neem voor reparaties en controles van het apparaat contact op met de fabrikant.

Defecten en storingen

Het apparaat is tijdens de productie meerdere keren op een goede werking getest. Mochten er desondanks storingen ontstaan, controleer het apparaat dan op basis van de volgende lijst.

Weergave-elementen op het display zijn nog maar zwak zichtbaar of flikkeren:

- Batterijspanning is te laag. Vervang de batterijen direct.

Het apparaat toont ongeloofwaardige meetwaarden:

- Batterijspanning is te laag. Vervang de batterijen direct.
- De opening van de meettang is vervuild. Reinig het apparaat, zoals in het hoofdstuk reiniging is beschreven.

Recycling



Het symbool met een doorgestreepte vuilnisbak op een elektrisch of elektronisch apparaat geeft aan, dat dit aan het einde van de levensduur niet mag worden weggegooid met het huishoudelijk afval. Voor kosteloze retournering zijn er inzamelpunten voor oude elektrische en elektronische apparaten bij u in de buurt. De adressen kunt u opvragen bij uw gemeente. Op onze website www.trotec24.com vindt u informatie over meer door ons aangeboden retourmogelijkheden.

Door het gescheiden inzamelen van oude elektrische en elektronische apparaten worden recycling, materiaalhergebruik, resp. andere vormen van hergebruik van oude apparaten mogelijk gemaakt. Ook worden zo negatieve gevolgen bij de afvalverwijdering van de mogelijk in de apparaten opgenomen gevaarlijke stoffen voor het milieu en voor de menselijke gezondheid voorkomen.



Batterijen en accu's horen niet in het huisvuil, maar moeten in de Europese Unie – volgens Richtlijn 2006/66/EG VAN HET EUROPEES PARLEMENT EN DE RAAD van 6 september 2006 betreffende afgedankte batterijen en accu's – vakkundig worden gerecycled. De batterijen en accu's graag recyclen volgens de geldende wettelijke bepalingen.

Trotec GmbH

Grebener Str. 7
D-52525 Heinsberg

☎ +49 2452 962-400

☎ +49 2452 962-200

✉ info@trotec.com

www.trotec.com