



# Handleiding

---

## AquaKinetic HF





Gebruik de juiste handleiding voor uw toestel.  
Andere beschikbare handleidingen zijn: Kinetico Sumo versie NL en Kinetico duplex MACH en CP- serie NL Deze handleiding is voor de compact modellen als bovenstaand.

- Zorg altijd dat u de plaatselijke wetgeving in acht neemt.
- Check altijd eerst de waterkwaliteit! Dit systeem is niet bedoeld om water te behandelen dat microbiologisch onveilig is.

## Onderdelen:

vlotter

(voor gemonteerd)  
(bij losse zoutbak los)

## Afvoerslang



(bij losse zoutbak ook losse zout slang)



In / Uitgaande Adapters



In / Uitgaande Adapters



Adapter Beugel Pin



O-ringen



Adapter Beugeltje

Afhankelijk van het model wordt standaard een bypass mee geleverd:



Bypass met

resthardheid regelaar



**\*\*\*Bij de MiniKB external** wordt een los zoutvat mee geleverd. Let hier op in de handleiding bij het aansluiten van het zoutvat en afvoerslang. Deze handleiding is gebaseerd op compact model, uw zoutvat is separaat.

### Veiligheidsinformatie:

<p><b>Lees de handleiding!</b></p> <p>Lees de handleiding vóór installatie en het gebruik van een waterontharder</p> 	<p><b>Chemische stoffen</b></p> <p>Sluit PVC lijn potjes en andere licht ontvlambare middelen altijd af om brand of explosies te voorkomen.</p> <p>Zorg altijd voor genoeg ventilatie bij het gebruiken van cleaner of lijm.</p> 	<p><b>Oog bescherming</b></p> <p>Draag altijd oogbescherming tijdens de installatie en voorkom oogbeschadiging.</p> 
<p><b>Solderen</b></p> <p>Bescherm objecten tijdens solderen en gebruik alleen lood-vrije soldeer.</p> 	<p><b>Aarding</b></p> <p>Maak een aarde-brug bij het aansluiten van kunststof onderdelen zoals een waterontharder. Anders zijn de leidingen niet meer geaard, dit kan levensgevaarlijk zijn.</p> 	<p><b>Gebruik een ladder</b></p> <p>Gebruik altijd een ladder wanneer dit nodig is, en voorkom werken in een onveilige situatie.</p> 

### Procedure installatie:

1. Zorg dat u alle onderdelen bij de hand heeft voor de montage.
2. Zorg voor het juiste gereedschap.  
Type aansluiting afhankelijk van model: ¾" aansluiting of 1" aansluiting.
3. Zorg voor de juiste informatie, juiste handleiding bij het juiste toestel.
4. Meet de waterkwaliteit om het toestel straks juist in te kunnen stellen, indien nodig. Over het algemeen zijn de toestellen vooraf ingesteld.
5. LEES DE HANDLEIDING VOORDAT U BEGINT

### Plaats het toestel:

Plaats het toestel waterpas.  
Omgevingsruimte mag maximaal 30 graden C zijn.

Bescherm het toestel tegen bevriezing.

## Wateromstandigheden:

Type: 2020c (EU)  
2020c HF / Aquakinetic minikb compact en external  
2050c  
Ergo 9 Ergo  
18

Temperatuur: 1 – 50 graden C

Druk: 1 – 8.5 Bar

Type: CC206  
CC208

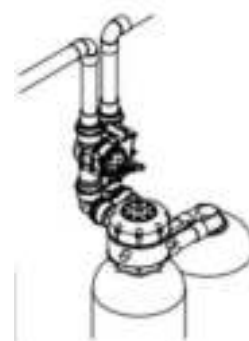
Temperatuur: 1 – 65 graden C

Druk: 1 – 8 Bar

---

## Montage:

Monteer het toestel tussen de waterleiding  
Monteer het toestel zo dicht mogelijk **na** de watermeter



---

*(Indien een drukverhoger / hydrofoor is geplaatst of wordt geplaatst monteer de ontharder dan **na** de watermeter en **na** de hydrofoor.)*

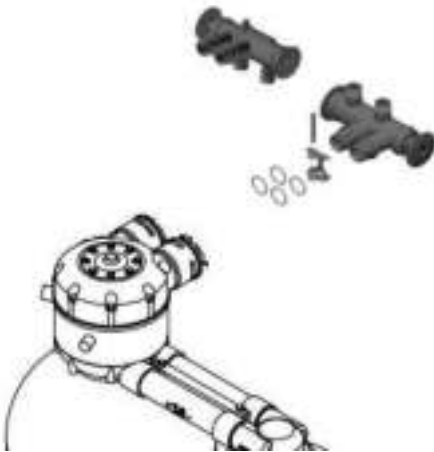
---

Op de besturingsklep staat met pijlen aangeven ingang en uitgang.  
(zie foto hieronder)



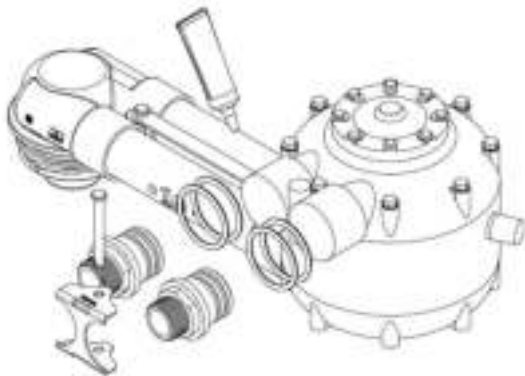
Indien u een toestel heeft met standaard mee geleverde bypass kunt u deze met de aansluitingen zowel naar onder als naar boven monteren.

Let op dat de in- en uitgang overeenkomen!



Montage van bypass: monteer de bypass d.m.v. de bijgeleverde adapterclip en adapterborgpen. Plaats de o-ringen op de bypass en smeer deze in met het mee geleverde siliconenvet.

*Indien u een toestel heeft zonder bypass gebruikt u de bijgeleverde in- / uitgaande aansluit adapters. Zie volgende pagina. Op type CC206 en CC208 kunt u geen bypass monteren.*



In / Uitgaande Adapters

### Afvoerslang aansluiten:

Sluit de mee geleverde afvoerslang aan op het toestel.

Druk de slang ver genoeg in de push-fitt koppeling.

*(afwijkende modellen d.m.v. mee geleverde knie stukje.)*

Breng de afvoer richting een riool aansluiting.



U kunt de afvoerslang maximaal 2 meter omhoog leggen en 5 meter horizontaal.

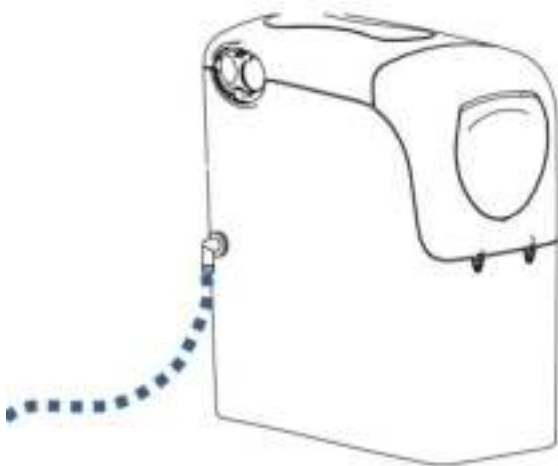
(door de druk van de waterleiding pompt het systeem het afvoerwater maximaal 2 meter op)



Zorg voor een open verbinding boven het riool!  
(Het toestel heeft een vrije uitloop nodig, tegendruk op de rioolafvoerslang kan een storing veroorzaken op de werking van het toestel, tevens is dit wettelijk verplicht!)

*Een storing die ontstaat door het niet juist aansluiten van de afvoer valt niet onder de garantie.*

### Overloopknie aansluiten:



Bij het toestel wordt ook een overloopknie mee geleverd. Plaats een 1/2" of 3/8" (afhankelijk van het model)) overloopslang aan de slang tule op het cabinet van de waterontharder (bij losse bak op het zoutvat).

Hier staat geen druk op dus deze mag nooit hoger uitkomen dan de slang tule. Deze overloopslang mag in geen geval worden verbonden aan de eerder gemonteerde

afvoerslang.

*(Deze slang wordt niet standaard mee geleverd.)*

In geval van een storing aan de ontharder bij een te hoge waterstand in de bak zal het water kunnen weglopen uit de bak naar een veilige wateropvang.

**Leidingen spoelen:** alleen bij toestel met een bypass, heeft u geen bypass? ga dan verder met de volgende stap 'zoutbak vullen' en lees aandachtig pagina 8.



**LET OP!** Wees er zeker van dat het toestel op bypass staat voor u de leidingen gaat spoelen. (bij de standaard bypass is de rode sticker zichtbaar aan de zijkant van de bypass.)

Toestel op bypass, dan kunt u de hoofdkraan van de wateraanvoer openen. Open daarna de dichtstbijzijnde kraan en laat deze enige tijd lopen om eventueel vuil uit de leiding te spoelen.

---

Zoutbak vullen met water:

### **Het toestel staat nog op bypass**

Vul de bak met water tot het niveau dat de *vlotter* net gaat drijven. Dit is ongeveer de hoogte zodra u water ziet net boven het *zoutrooster* van de dubbele bodem aan de voorzijde van het toestel.



**\*\*\*Bij toestel met losse zoutbak let op de drijf cup! Zie ook pagina 10 - 2<sup>e</sup> deel vlotter.**

---

Zoutbak vullen met zout:

### **Het toestel staat nog op bypass**

Vul het zoutreservoir met het zout.  
Gebruik de zoutblokken, of tabletten.  
Bij toestel met losse bak enkel tabletten!

Zout voorraad bak



Zoutblokken zijn verkrijgbaar in pakket van 2x4 kg en of 4x2.5kg. Zouttabletten zijn verkrijgbaar in zak van 25kg.

Afbeelding zouttabletten





Indien u gebruik maakt van zouttabletten vult u de gehele bak tot de bovenrand.

*Bij het eerste gebruik zakt het zoutniveau in de bak zeer snel. (het water wat in de bak staat wordt verzadigd door pekel.) Vul de bak na de eerste dag bij voor een optimaal resultaat. Daarna vult u de bak telkens als het zoutniveau is gedaald tot tegen het waterniveau, dit duurt minimaal enkele weken bij normaal waterafname. Het is normaal dat de eerste vulling snel oplost.*

---

Toestel opstarten:

### **Het toestel staat nog op bypass**

- 1. Zet de hoofdkraan van de waterleiding dicht!**
2. Draai daarna de dichtstbijzijnde kraan open om de druk van de waterleiding te halen. Als de druk er af is draait u deze weer dicht.
3. Zet wasmachines en andere apparaten die water afnemen uit.

U kunt nu de bypass openen.

Bypass openen: druk de knop in aan de zijkant van de bypass zodat de blauwe sticker aan de andere zijde geheel zichtbaar wordt.



Dit kan vrij zwaar gaan de eerste keer.

### **LET OP! LEES GOED VOOR U VERDER GAAT!**



Het volgende is van belang voor een juiste opstart, volgt u deze instructie niet juist op dan kan er een storing ontstaan. Indien deze storing wordt veroorzaakt valt dit niet onder garantie.



Het toestel werkt op waterdruk, u dient een drukgolf te voorkomen.

### **Open de hoofdkraan langzaam!**

**Blijf de hoofdkraan langzaam en geleidelijk openen tot het toestel geheel onder druk staat. *Dit kan lastig zijn met een kogelkraan, open deze rustig en met beleid.***

**Controleer het toestel op lekkage, afvoerslang en overige delen in en aan het toestel.**

**Controleer of er geen water loopt naar het riool. (is dit wel het geval ga dan eerst naar pagina 10 voor u verder gaat.)\*\***

---

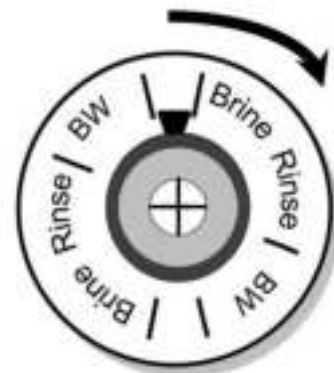
**Het toestel heeft zich gevuld met water en de hoofdkraan staat nu geheel open.**

Opstarten:

Gebruik een passende kruiskop schroevendraaier: Druk in, en draai de regeneratie schroef bovenop de besturingsklep langzaam met de klok mee, u voelt enige weerstand en draait verder tot u hoort dat het toestel gaat regenereren. Laat dan los.

Er zal nu water naar het riool gaan lopen.

Het toestel staat nu in zijn eerste regeneratie programma.



Open nu tevens de dichtstbijzijnde kraan en laat deze lopen waar u bij blijft staan. Er kan bruin water uit de kraan komen na enige tijd voor de duur van ongeveer/maximaal een minuut. Dit is normaal. Ziet u weer helder water dan kan de kraan dicht.

Het regeneratie programma stopt vanzelf, u merkt dit zodra het toestel stopt met water lozen op het riool.

*In de regeneratie neemt het toestel water op uit de zoutbak en brengt zelf het water terug op het juiste niveau.*

**Zodra het toestel is gestopt met de regeneratie is het toestel geheel klaar voor gebruik.**

Test nu het water op de resthardheid instelling door middel van een testset of teststrip.

Resthardheid:

U kunt de resthardheid zelf naar wens inregelen door middel van de stel knop op de bypass.

In is 0

uit is bijmengen



Een resthardheid van 0 geeft / kan een bijmaak geven, meng altijd iets resthardheid bij. Bij collectief water aanbieden / gebruik houdt u dan aan de wettelijke voorschriften.

U bent nu klaar met de montage / installatie van uw Kinetico waterontharder, het toestel functioneert direct en levert nu ontkalkt water.

[WWW.SUMMITWATERSYSTEMS.NL](http://WWW.SUMMITWATERSYSTEMS.NL)

\*\*U bent doorverwezen van pagina 8 voor een oplossing tijdens de opstart:

Uw toestel loost water op het riool op het moment van de opstart.

Dit kunt u simpel verhelpen door met een kruiskopschroevendraaijer in het midden van het kijkglas het volgende te doen:

Druk in, en draai met de klok mee rond, langzaam tot het toestel stopt met water lozen op het riool.



Als het toestel is gestopt gaat u verder op pagina 8 waar u was gebleven.

*Blijft het toestel wel water lozen naar het riool na de bovenstaande stap neem dan contact op met uw importeur.*

*Waarschijnlijk blijft het toestel hangen en is er bij de opstart toch een drukgolf ontstaan. De hoofdkraan is te snel geopend.*

[WWW.SUMMITWATERSYSTEMS.NL](http://WWW.SUMMITWATERSYSTEMS.NL)

---

**\*\*\*Enkel voor Kinetico MiniKB duplex met losse zoutbak:**

Vlotter hoogte:

De vlotter van het toestel met losse bak is in hoogte verstelbaar.

U kunt de drijf cup hoger en lager zetten.

Druk de drijf cup naar beneden, (de cup schuift over het stokje.) Schuif de cup dan 2cm omhoog voor de juiste afstelling.

Drijf cup →

U dient de zoutbak te vullen tot de vlotter gaat drijven. *De linkerkzijde waar de drijf cup aan is gemonteerd komt omhoog.*



De zoutbak en de ontharder kunt u maximaal 7 meter uit elkaar plaatsen met 2 meter hoogte verschil.