

Qlima

SPHP 130



guarantee

2
YEARS

D	GEBRAUCHSANWEISUNG	2
F	MANUEL D'UTILISATION	18
GB	OPERATING MANUAL	34
I	ISTRUZIONI D'USO	50
NL	GEBRUIKSAANWIJZING	66

Liebe Käuferin, lieber Käufer,

Glückwunsch zum Kauf Ihrer Qlima Pool-Heizpumpe. Sie haben ein hochwertiges Produkt erworben, das Ihnen bei richtiger Benutzung jahrelang Freude machen wird. Bitte lesen Sie zuerst diese Nutzungsanweisungen durch, um die maximale Lebensdauer Ihrer Pool-Heizpumpe zu gewährleisten. Wir gewähren im Auftrag des Herstellers eine 24-monatige Garantie auf sämtliche Material.

Viel Spaß mit Ihrer Pool-Heizpumpe.

Mit freundlichen Grüßen

PVG Holding b.v.

Kundendienstabteilung

1. LESEN SIE ZUNÄCHST DIE BEDIENUNGSANLEITUNG.

2. WENDEN SIE SICH IN ZWEIFELSFÄLLEN AN IHREN HÄNDLER.

D

2

INHALT

- A. SICHERHEITSANWEISUNGEN
- B. BEZEICHNUNG DER TEILE
- C. ALLGEMEINES
- D. INSTALLATION
- E. NUTZUNG
- F. BETRIEB
- G. WARTUNG
- H. FEHLERSUCHE UND ABHILFE
- I. GARANTIEBEDINGUNGEN

WARUM SIE DIESE ANLEITUNG LESEN SOLLTEN

Diese Anleitung enthält viele praktische Tipps zur richtigen Bedienung und Wartung Ihrer Pool-Heizpumpe. Im Abschnitt Fehlersuche und Abhilfe finden Sie viele Lösungen zu allgemeinen Problemen. Wenn Sie Abschnitt H „Fehlersuche und Abhilfe“ gelesen haben, brauchen Sie möglicherweise den Kundendienst gar nicht erst hinzuzuziehen.

A SICHERHEITSANWEISUNGEN

Das Gerät nur dann installieren, wenn die örtlich geltenden bzw. nationalen Vorschriften, Verordnungen und Normen erfüllt sind. Dieses Produkt ist für den Gebrauch als Pool-Heizpumpe für Privatpools vorgesehen. Kontrollieren Sie die Netzspannung und Frequenz. Dieses Gerät eignet sich ausschließlich für Steckdosen mit Schutzkontakt, Anschlussspannung 230 V~ / 50 Hz.



WICHTIG

- Das Gerät MUSS immer über einen geerdeten Anschluss verfügen. Wenn die Stromversorgung nicht geerdet ist, dürfen Sie das Gerät nicht anschließen. Wenn das Gerät angeschlossen ist, muss der Stecker immer gut zugänglich sein. Lesen Sie sich diese Anweisungen gründlich durch und halten Sie sie ein.
- Das Gerät enthält ein Kältemittel und ist als Druckgerät einzuordnen. Wenden Sie sich wegen Wartung des Geräts daher immer an einen offiziellen Fachmann.

Vor dem Anschließen des Geräts müssen Sie Folgendes kontrollieren:

- Die Anschlussspannung muss mit der auf dem Typenschild angegebenen Netzspannung übereinstimmen.
- Die Steckdose und die Stromversorgung müssen mit dem auf dem Typenschild angegebenen Strom übereinstimmen.
- Der Stecker an der Geräteschnur muss in die Wandsteckdose passen.
- Das Gerät muss auf einem festen Untergrund angebracht werden.

Abschaltmöglichkeiten müssen gemäß den Verdrahtungsregeln in der festen Verkabelung vorhanden sein. Wenn Sie daran zweifeln, dass das Gerät für die vorhandenen Einrichtungen geeignet ist, müssen Sie die

Stromversorgung zum Gerät von einem geprüften Elektriker kontrollieren lassen.

- Dieses Gerät wurde gemäß den CE-Sicherheitsnormen hergestellt. Trotzdem sollten Sie wie bei allen elektrischen Geräten vorsichtig sein.
- Lufteinlass und Auslassgitter dürfen nicht verdeckt werden.
- Belüftungsöffnungen nicht versperren.
- Das Gerät darf niemals mit Chemikalien in Berührung kommen.
- Bespritzen Sie das Gerät niemals mit Wasser und tauchen Sie es nie in Wasser ein.
- Stecken Sie keine Hände, Finger oder Gegenstände in die Öffnung des Geräts.
- Schließen Sie das Gerät nie über eine Verlängerungsschnur an die Stromquelle an. Wenn keine geeignete Steckdose mit Schutzkontakt zur Verfügung steht, müssen Sie von einem Elektrofachmann eine entsprechende Steckdose installieren lassen.
- Reparaturen bzw. Wartungsarbeiten am Gerät dürfen nur von einem offiziellen Wartungsmonteur oder von Ihrem offiziellen Händler ausgeführt werden. Halten Sie die in der Bedienungsanleitung zu diesem Gerät aufgeführten Anweisungen zur Bedienung und Wartung ein.
- Ziehen Sie immer den Stecker des Geräts aus der Steckdose, wenn das Gerät nicht benutzt wird.
- Das Inbetriebsetzen oder Ausschalten des Geräts mittels des Einsteckens oder Herausziehens des Netzsteckers ist nicht zulässig. Benutzen Sie immer die für diesen Zweck vorgesehenen Schalter am Gerät oder benutzen Sie die Fernbedienung.
- Öffnen Sie das Gerät nicht, wenn es in Betrieb ist. Ziehen Sie immer den Netzstecker, bevor Sie das Gerät öffnen.
- Ziehen Sie immer den Netzstecker, bevor Sie das Gerät reinigen oder warten.
- Es darf kein Gasbrenner, Brenn bzw. Wärmeofen im Luftstrom aufgestellt werden.
- Mit nassen Händen dürfen Sie die Schalter nicht bedienen

- und das Gerät nicht berühren.
- Wenn das Gerät in Betrieb ist, erzeugt es Lärm. Der Benutzer ist dafür verantwortlich zu kontrollieren, ob dies mit den örtlichen Vorschriften übereinstimmt und ob das Gerät auch anderweitig den örtlichen Vorschriften entspricht.
 - Dieses Gerät darf nicht von körperlich, geistig oder sensorisch eingeschränkten Personen (oder Kindern) benutzt werden oder von Personen, die unzureichende Erfahrung und Kenntnisse haben, es sei denn dies erfolgt unter Aufsicht und Anleitung zur Verwendung des Geräts durch jemanden, der für die Sicherheit dieser Personen zuständig ist.
 - Kinder sind zu beaufsichtigen, um sicherzugehen, dass sie nicht mit dem Gerät spielen.
 - Es empfiehlt sich, sich nicht im direkten Luftstrom aufzuhalten.
 - Führen Sie keinerlei Veränderungen am Apparat durch. Entfernen Sie das Isolationsmaterial nicht.
 - Sollte das Netzkabel beschädigt sein, so muss es durch den Hersteller, seinen Kundenservice oder durch eine Person mit vergleichbaren Qualifikationen ersetzt werden, um Gefahren zu vermeiden.
 - Dieses Gerät kann von Kindern ab 8 Jahren und Personen mit körperlicher, sensorischer oder geistiger Behinderung oder mangelnder Erfahrung und Wissen bedient werden, wenn sie beaufsichtigt werden,
 - oder in die sichere Nutzung des Geräts eingewiesen wurden und die damit verbundenen Gefahren verstehen. Kinder dürfen mit dem Gerät nicht spielen. Kinder dürfen mit dem Gerät nicht spielen. Die Reinigung und die Wartung durch den Benutzer sind von Kindern nicht ohne Aufsicht durchzuführen.
 - Allgemeine Lieferbedingungen: Das Gerät muss immer vertikal auf einer Palette und in der Originalverpackung gelagert und transportiert werden. Falls es horizontal gelagert oder transportiert wird, warten Sie mindestens 24 Stunden, bevor Sie es einschalten.



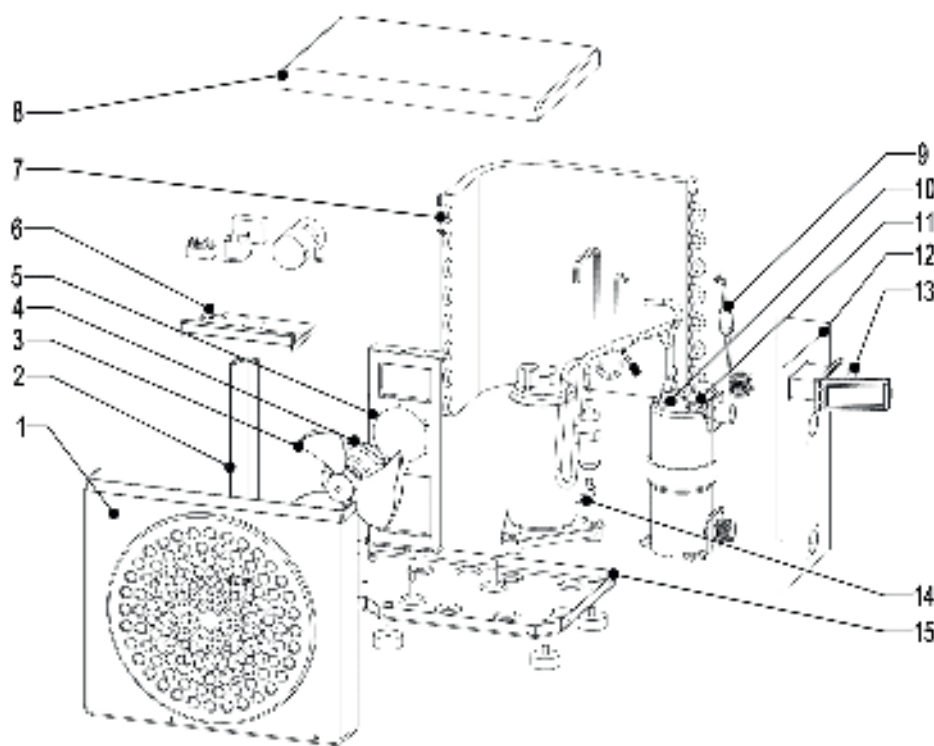
ACHTUNG!

- Wenn die Netzschnur, der Stecker, das Gehäuse oder das Bedienfeld beschädigt ist, dürfen Sie das Gerät nie benutzen.
- Bei Nichtbeachtung dieser Anweisungen erlischt möglicherweise die Garantie für dieses Gerät.

HINWEIS ZU FLUORGASEN

1. Diese Pool-Heizpumpe enthält Fluorgase. Spezifische Informationen zum Gastyp und zur Menge finden Sie auf dem entsprechenden Aufkleber auf dem Gerät selbst.
2. Aufbau, Service, Wartung und Reparatur des Geräts müssen durch einen zertifizierten Techniker durchgeführt werden.
3. Das Recycling des Produkts muss von einem zertifizierten Techniker durchgeführt werden.
4. Diese Pool-Heizpumpe ist luftdicht versiegelt und enthält Fluorgase.

B TEILBEZEICHNUNGEN



- ① Vordere Abdeckung
- ② Befestigungsrahmen
- ③ Gebläseblatt
- ④ Gebläsemotor
- ⑤ Gebläseträger

- ⑥ Elektroschaltkasten
- ⑦ Verdampfer
- ⑧ Obere Abdeckung
- ⑨ Drosselteile
- ⑩ Wärmetauscher

- ⑪ Wasserflussschalter
- ⑫ Linke Seitenabdeckung
- ⑬ Bedienfeld
- ⑭ Kompressor
- ⑮ Basisrahmen

VERPACKUNGSINHALT

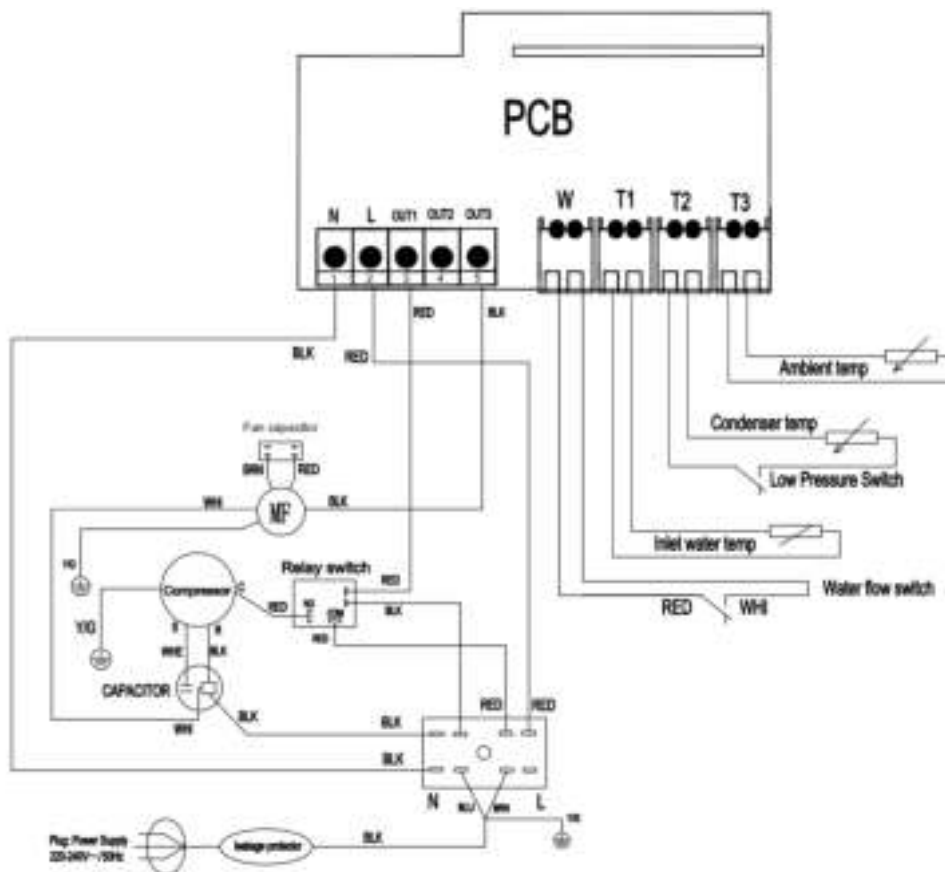
- Heizpumpe
- 2 hydraulische Einlass-/Auslassanschlüsse 32/38 mm Durchmesser
- Diese Installations- und Bedienungsanleitung
- 4 Schwingungsdämpfer



HINWEIS!

Sie können sich geringfügig von dem von Ihnen gekauften Produkt unterscheiden.

SCHALTPLÄNE



C ALLGEMEINES

WÄHREND DER NUTZUNG

- Um schwere Verletzungen zu verhindern, berühren Sie das Gebläse niemals, wenn es in Betrieb ist.
- Halten Sie die Heizpumpe außer Reichweite von Kindern, um schwere Verletzungen durch die Blätter des Wärmetauschers zu verhindern.
- Nehmen Sie das Gerät niemals in Betrieb, wenn kein Wasser im Pool ist oder falls die Umlaufpumpe ausgeschaltet ist.
- Überprüfen Sie die Wasserflussrate jeden Monat und reinigen Sie den Filter bei Bedarf.

WÄHREND DER REINIGUNG

- Schalten Sie die Stromversorgung des Geräts ab.
- Schließen Sie die Wassereinlass- und -auslassventile.
- Stecken Sie nichts in die Luft- und Wasserein- und -auslässe.
- Spülen Sie das Gerät nicht mit Wasser aus.

WASSERAUFBEREITUNG

Heizpumpen für Pools können mit allen Arten von Wasseraufbereitungssystemen genutzt werden. Nichtsdestotrotz ist es wichtig, dass das Aufbereitungssystem (Chlor-, pH-, Brom- und/oder Salzelektrolyse-Messpumpen) im hydraulischen Kreislauf nach der Heizpumpe installiert wird.

Um eine Beeinträchtigung der Heizpumpe zu verhindern, muss der pH-Wert des Wassers zwischen 6,9 und 8,0 gehalten werden.

Die Heizpumpe lässt sich ganz einfach installieren. Während der Installation müssen lediglich der Wasser- und der Stromanschluss vorgenommen werden.

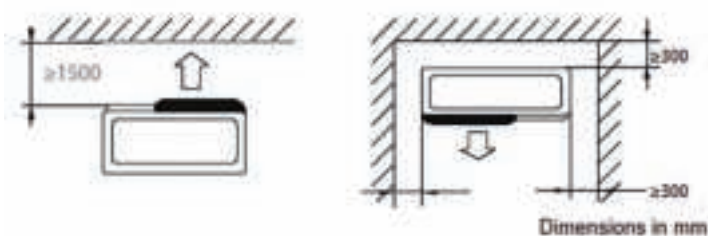
AUFSTELLORT

Die Heizpumpe muss mindestens 2,5 m vom Pool entfernt installiert werden.



Bitte befolgen Sie nachstehende Regeln in Bezug auf die Standortwahl für die Heizpumpe.

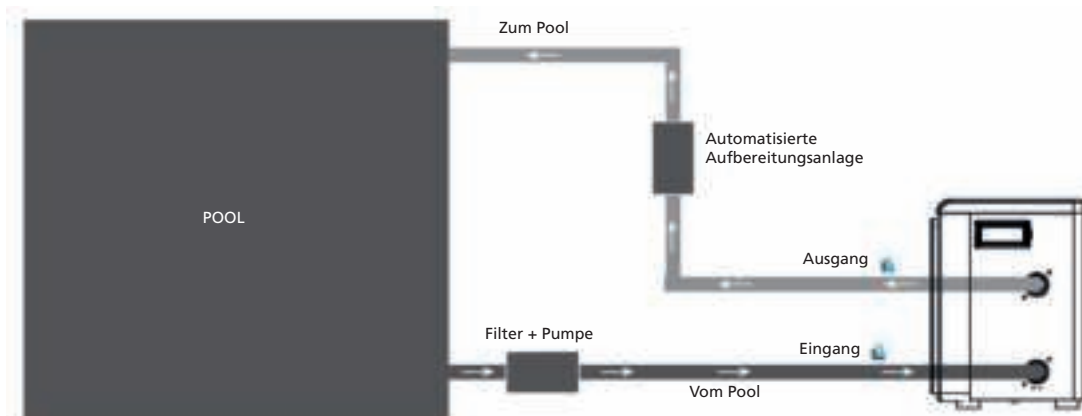
1. Der zukünftige Standort des Gerätes muss für den praktischen Betrieb und zur Wartung leicht zugänglich sein.
2. Es muss auf dem Boden installiert und idealerweise auf ebenem Untergrund platziert sein. Stellen Sie sicher, dass der Boden ausreichend Stabilität bietet und das Gewicht des Geräts tragen kann.
3. Überprüfen Sie, ob das Gerät ausreichend belüftet ist, dass der Luftauslass nicht in Richtung der Fenster von benachbarten Gebäuden gerichtet ist und dass die Abluft nicht zurückkehren kann. Sorgen Sie darüber hinaus für ausreichend Platz rund um das Gerät für Wartungsarbeiten.
4. Das Gerät darf nicht in einem Bereich installiert werden, in dem es Öl, brennbaren Gasen, korrosiven Produkten, schwefelhaltigen Verbindungen ausgesetzt oder in der Nähe von Hochfrequenzgeräten ist.
5. Um Schlammspritzer zu vermeiden, installieren Sie das Gerät nicht in der Nähe einer Straße oder eines Wegs.
6. Um Lärmbelästigung von Nachbarn zu verhindern, achten Sie darauf, das Gerät so zu installieren, dass es auf einen lärmunempfindlichen Bereich gerichtet ist.
7. Halten Sie das Gerät so weit wie möglich außer Reichweite von Kindern.



Platzieren Sie keine anderen Objekte in einem Abstand von weniger als 1,5 m vor der Heizpumpe. Lassen Sie 30 cm Abstand rund um die Seiten und die Rückseite der Heizpumpe.
Lassen Sie keine Hindernisse über oder vor dem Gerät!

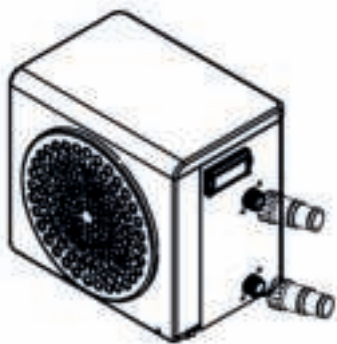
D INSTALLATION

AUFBAU

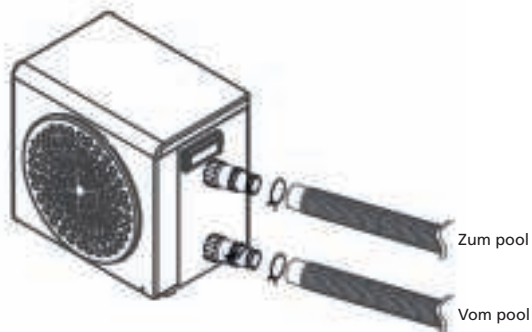


Der der Heizpumpe vorgeschaltete Filter muss regelmäßig gereinigt werden, damit das Wasser im System sauber bleibt und somit betriebliche Probleme durch Schmutz oder eine Verstopfung des Filters zu vermeiden.

HYDRAULISCHER ANSCHLUSS



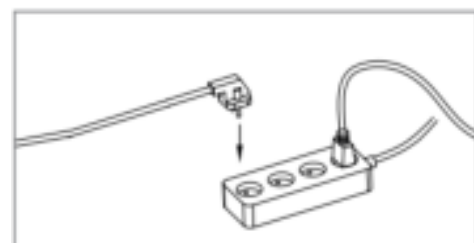
Schritt 1:
Schrauben Sie die Anschlüsse zur Heizpumpe ab.



Schritt 2:
Schließen Sie die Wasserauslass- und die Wassereinlassleitung an.

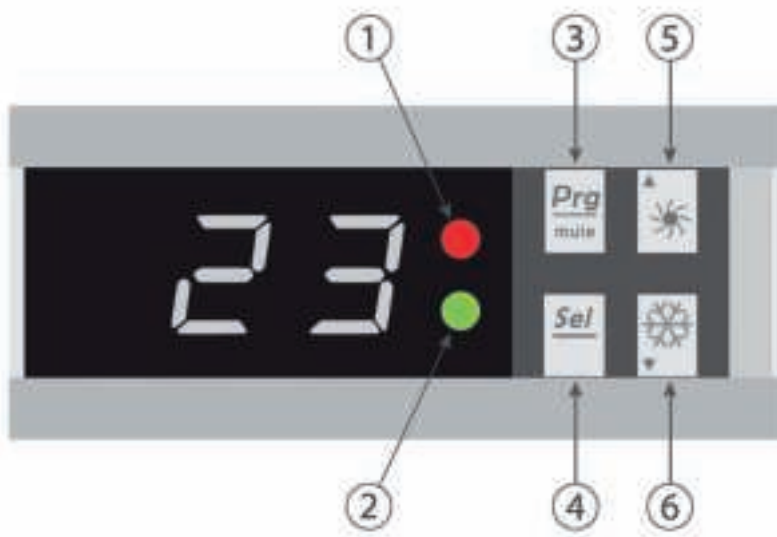
STROMANSCHLUSS

Bevor Sie Ihre Heizpumpe anschließen, achten Sie darauf, dass der Netzstecker geerdet ist. Die Filterpumpe muss gleichzeitig mit der Heizpumpe laufen. Aus diesem Grund müssen Sie beide an den gleichen Stromkreislauf anschließen.



E NUTZUNG

BEDIENFELD



① Betriebs-LED

② Defrost-LED

③ ON-/OFF-Taste

④ Select-Taste

⑤ Auf-Taste (+)


⑥ Ab-Taste (-)



HEIZMODUS



WARNUNG

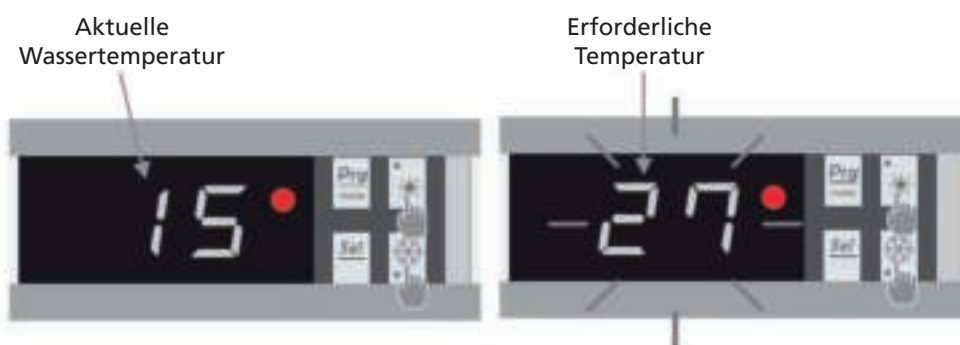
Bevor Sie das Gerät in Betrieb nehmen, vergewissern Sie sich, dass die Filterpumpe ordnungsgemäß funktioniert.

Schritt 1: Drücken Sie , um Ihre Pumpe einzuschalten.

Schritt 2: Über die Tasten  und  wählen Sie die erforderliche Temperatur.

BEISPIEL:

Falls die aktuelle Temperatur 15 °C beträgt, ist die Standardeinstellungs-Temperatur 27 °C und die erforderliche Temperatur 30 °C.



NÜTZLICHE INFORMATIONEN ZUM BETRIEB DES HEIZMODUS

Wenn die eingehende Wassertemperatur niedriger oder gleich der erforderlichen Temperatur (Solltemperatur) $-X$ °C ist, wird die Heizpumpe in den Heizmodus wechseln. Der Kompressor schaltet sich aus, wenn die Temperatur des eingehenden Wassers höher oder gleich der erforderlichen Temperatur (Solltemperatur) ist.

Anzeigen für Anpassungsbereich X und Y

X: Einstellungsparameter von 1 °C bis 15 °C , Standardeinstellung ist 3 °C. (Parameter Nr. 6).

STATUSWERTE UND ERWEITERTE EINSTELLUNGEN



WARNUNG

Dieser Betriebsmodus wird zur Wartung und für zukünftige Reparaturen genutzt. Die Standardeinstellungen sind nur durch eine erfahrene, professionelle Person zu ändern.

Die Systemeinstellungen können über die Fernbedienung geprüft und angepasst werden, wie folgt:

1. Halten Sie gedrückt, bis der Einstellungsprüfmodus gestartet wird.
2. Drücken Sie und , um die Parameter anzuzeigen.
3. Drücken Sie , um die zu ändernde Einstellung zu wählen.

Beachten Sie, dass einige Einstellungen nicht geändert werden können. Siehe die Einstellungstabelle für weitere Informationen.

4. Drücken Sie und , um den Einstellungswert anzupassen.
5. Drücken Sie , um den neuen Wert einzustellen.
6. Drücken Sie , um zum Hauptbildschirm zurückzukehren.



PARAMETERTABELLER

Nr.	Beschreibung	Anpassungsbe- reich	Werkseinstellung	Anmerkungen
A	Wassereinlasstemperatur	-19~99 °C		Tatsächliche Daten
B	Wasserauslasstemperatur	-19~99 °C		Tatsächliche Daten
C	Umgebungstemperatur	-19~99 °C		Tatsächliche Daten
D	Temperatur einstellen	15~40 °C	27 °C	Anpassbar
E	Autom. Defrost-Aktivierungsdauer	10~80 Min.	40 Min.	Anpassbar
F	Max. Defrost-Dauer	10~40 Min.	30 Min.	Anpassbar
H	Anpassung des Temperaturunterschieds für Neustart	1~10 °C	3 °C	Anpassbar
J	Automatischer Neustart	0 = AUS 1 = EIN	1	Anpassbar
O	Frostschutz – geringe Lufttemperatur	1~15 °C	8 °C	Anpassbar
P	Verdampfertemperatur für Wechsel in den Defrost-Modus	-19~0 °C	-3 °C	Anpassbar
U	Verdampfertemperatur für Ende des Defrost-Modus	1~30 °C	20 °C	Anpassbar
t	Vorbehalten – nicht bearbeiten			Vorbehalten

F BETRIEB

Nutzungsbedingungen


Damit die Heizpumpe ordnungsgemäß funktioniert, muss die Umgebungstemperatur zwischen 8 °C und 43 °C liegen

Empfehlungen vor der Inbetriebnahme

Bevor Sie die Heizpumpe in Betrieb nehmen:

- Prüfen Sie, ob das Gerät stabil steht.
- Kontrollieren Sie die ordnungsgemäße Funktionsweise Ihrer Elektroinstallation.
- Prüfen Sie, ob die hydraulischen Anschlüsse festsitzen und dass es keine Wasserlecks gibt.
- Entfernen Sie alle unnötigen Objekte oder Werkzeuge rund um das Gerät.

Betrieb

1. Stecken Sie den Netzstecker des Geräts ein.
2. Schalten Sie die Umlaufpumpe ein.
3. Schalten Sie den Schutzschalter des Geräts ein (Differenzialschalter und Schutzschalter).
4. Schalten Sie die Heizpumpe ein, indem Sie einmal  drücken.
5. Wählen Sie die erforderliche Temperatur.
6. Der Kompressor der Heizpumpe wird nach einigen Augenblicken eingeschaltet.

Nun müssen Sie warten, bis die erforderliche Temperatur erreicht wurde.



WARNUNG

Unter normalen Umständen kann eine geeignete Heizpumpe das Wasser in einem Pool um 1 °C bis 2 °C pro Tag aufwärmen. Es ist daher ganz normal, keinen Temperaturunterschied im System zu bemerken, wenn die Heizpumpe läuft. Ein beheizter Pool muss abgedeckt sein, um jeglichen Wärmeverlust zu vermeiden.

G WARTUNG



WARNUNG

Bevor Sie Wartungsarbeiten am Gerät vornehmen, stellen Sie sicher, dass die Stromversorgung getrennt wurde.

Reinigung

Das Gehäuse der Heizpumpe muss mit einem feuchten Tuch gereinigt werden. Der Einsatz von Reinigungsmitteln oder anderen Haushaltsprodukten kann die Gehäuseoberfläche beschädigen und dessen Eigenschaften beeinträchtigen.

Der Verdampfer an der Rückseite der Heizpumpe muss vorsichtig mit einem Staubsauger und einem weichen Bürstenaufsatz gereinigt werden.

Jährliche Wartung

Folgende Wartungsarbeiten sind mindestens einmal jährlich von einem qualifizierten Techniker durchzuführen.

- Sicherheitsprüfungen.
- Prüfung der Integrität der elektrischen Verkabelung.
- Prüfung der Erdungen.
- Überwachung des Zustands der Druckanzeige und des Kältemittelstands.

Winterlagerung

Ihre Heizpumpe ist für den Betrieb bei Regenwetter vorgesehen und soll Frost dank einer speziell entwickelten Frostschutztechnologie widerstehen. Es wird jedoch nicht empfohlen, das Gerät über einen längeren Zeitraum (zum Beispiel über den Winter) draußen zu lassen. Nachdem der Pool für den Winter geleert wurde, lagern Sie die Heizpumpe an einem trockenen Ort.



WARNUNG

Unter normalen Umständen kann eine geeignete Heizpumpe das Wasser in einem Pool um 1 °C bis 2 °C pro Tag aufwärmen. Es ist daher ganz normal, keinen Temperaturunterschied im System zu bemerken, wenn die Heizpumpe läuft. Ein beheizter Pool muss abgedeckt sein, um jeglichen Wärmeverlust zu vermeiden.

H TIPPS ZUR FEHLERBEHEBUNG

AUSFÄLLE UND FEHLER



FEHLER

Schalten Sie die Pool-Heizpumpe umgehend ab, falls einer der folgenden Fehler auftritt. Trennen Sie die Stromversorgung und wenden Sie sich an Ihren Händler.

- Die Sicherung brennt regelmäßig durch oder der Schutzschalter wird regelmäßig ausgelöst.
- Andere Objekte oder Wasser sind in die Pool-Heizpumpe eingedrungen.
- Sonstige ungewöhnliche Situationen.

Falls ein Problem auftritt, zeigt die Anzeige der Heizpumpe einen Fehlercode statt der Temperatur an. Siehe nachstehende Tabelle, um die möglichen Ursachen eines Fehlers und die notwendigen Maßnahmen

Code	Fehler	Mögliche Ursachen	Maßnahme
P1	Fehlfunktion des Wassereinlasstemperatursensors	Sensor falsch angeschlossen	Schließen Sie den Sensor wieder an
		Sensor defekt	Tauschen Sie den Sensor aus
		Bedienfeld defekt	Tauschen Sie das Bedienfeld aus
P3	Fehlfunktion des Temperatursensor des Verdampfers	Gleiche Ursachen wie P1	Gleiche Maßnahmen wie P1
P5	Fehlfunktion des externen Temperatursensors		
P7	Frostschutz	Schutz aktiviert, wenn Umgebungstemperatur zu gering ist.	Kein Eingriff notwendig
E3	Fehlfunktion des Flusssensors	Ungenügend Wasser im Wärmetauscher	Überprüfen Sie Ihren Wasseranschluss
		Wasserflusssensor defekt	Wasserflussschalter austauschen
		Bedienfeld defekt	Tauschen Sie das Bedienfeld aus
E6	Unterdruckschutz	Zu wenig Kältemittelgas	Kältemittelgas nachfüllen
		Druckschalter nicht gut angeschlossen oder defekt	Druckwächter anschließen oder austauschen
		Bedienfeld defekt	Bedienfeld austauschen
	Gerät schaltet sich aus, kein Fehlercode angezeigt	Ungenügend Wasser im Wärmetauscher	Überprüfen Sie Ihren Wasseranschluss
		Bedienfeld defekt	Tauschen Sie das Bedienfeld aus



HINWEIS!

Sollte das Problem weiterhin bestehen, so wenden Sie sich an einen Händler vor Ort oder an Ihr nächstes Kundenservice-Center. Liefere Sie eine detaillierte Beschreibung der Fehlfunktion des Geräts sowie Ihre Modellnummer.

Sollte der Fehler weiterhin bestehen, wenden Sie sich bitte an Ihren Händler. Achten Sie darauf, ihm detaillierte Fehlfunktionen und das Gerätemodell zu nennen.



HINWEIS!

Die Geräte-Reparatur darf nur durch einen zugelassenen Klimaanlage-Techniker durchgeführt werden.

I GARANTIEBEDINGUNGEN

Wir gewähren im Auftrag des Herstellers eine 24-monatige Garantie auf sämtliche Material und Produktionsfehler. Hierbei gelten folgende Regeln:

1. Wir weisen ausdrücklich jegliche künftige Ansprüche zurück, einschließlich Ansprüche für Kollateralschäden.
2. Reparaturen oder das Austauschen von Teilen innerhalb der Garantiefrist bewirkt keine Verlängerung der Garantie.
3. Die Garantie wird nichtig, wenn Modifizierungen irgendeiner Art vorgenommen, andere als Originalteile eingesetzt wurden oder Reparaturen von Dritten ausgeführt werden.
4. Teile, die dem normalen Verschleiß unterliegen sind von der Garantie ausgenommen.
5. Die Garantie gilt nur bei Vorlage der mit dem Datum versehenen Originalrechnung und vorausgesetzt, es wurden keine Änderungen vorgenommen.
6. Die Garantie gilt nicht für Schäden, die durch Nachlässigkeit oder durch Handlungen entstanden sind, die von den in dieser Anleitung beschriebenen Handlungen abweichen.
7. Transportkosten und das Transportrisiko für das Gerät oder deren Teile gehen grundsätzlich zu Lasten des Käufers.
8. Schäden, die dadurch entstanden sind, dass keine geeigneten Filter verwendet wurden, fallen nicht unter die Garantie.
9. Verlust von Kältemittel bzw. austretendes Kältemittel durch unsachgemäßes Anschließen bzw. Trennen der Geräte bzw. durch Anschließen bzw. Trennen der Geräte durch nicht qualifizierte Personen fällt nicht unter die Garantiebedingungen für dieses Produkt. Schäden an Geräten, die nicht den örtlichen Vorschriften bzw. Gesetzen und nicht den Vorschriften in dieser Anleitung zufolge eingebaut, angeschlossen bzw. getrennt wurden, fallen nicht unter die für dieses Produkt geltenden Garantiebestimmungen.

Wenden Sie sich wegen Reparaturen an Ihren Händler, wenn Sie in dieser Anleitung keine Abhilfe finden. In dem unwahrscheinlichen Fall, dass das Gerät getrennt werden muss, müssen Sie dafür sorgen, dass dies ausschließlich von einem autorisierten Fachmann gemäß den örtlich geltenden Vorschriften und Gesetzen erfolgt.



Entsorgen Sie niemals biologisch nicht abbaubare Produkte in der Umwelt, entsorgen Sie diese jedoch gemäß den geltenden nationalen Vorschriften. Am Ende seiner Lebensdauer darf das Produkt nicht als städtischer Abfall entsorgt werden. Es muss zu einem speziellen kommunalen Abfallentsorgungszentrum oder zu einem Handler gebracht werden, der diesen Service anbietet. Die getrennte Entsorgung eines Haushaltsgeräts vermeidet mögliche negative Folgen für die Umwelt und die Gesundheit, die sich aus einer ungeeigneten Entsorgung ergeben, und ermöglicht die Rückgewinnung der verwendeten Materialien, um erhebliche Energie- und Ressourceneinsparungen zu erzielen. Zur Erinnerung an die Notwendigkeit, Haushaltsgeräte getrennt zu entsorgen, ist das Produkt mit einem Bild einer durchgestrichenen Mülleimer gekennzeichnet.

Umweltinformationen: Dieses Gerät enthält im Kyoto-Protokoll abgedeckte fluorierte Treibhausgase. Es darf nur von geschulten Fachleuten gewartet oder auseinandergenommen werden. Dieses Gerät enthält die in der obigen Tabelle aufgeführte Menge des Kältemittels R32. Lassen Sie das R32 nicht in die Atmosphäre entweichen. R32 ist ein fluoriertes Treibhausgas mit einem Treibhauspotenzial =675.

Internet:

Sie können die aktuellste Version der Bedienungsanleitung unter www.Qlima.com herunterladen.



D

17



Madame, Monsieur,

Félicitations pour l'achat de votre thermopompe de piscine Qlima. Vous venez d'acquérir un produit de qualité dont vous pourrez profiter pendant de longues années, à condition de l'utiliser de façon adéquate.

Veuillez d'abord lire les instructions suivantes afin d'assurer la durée de vie maximale de votre thermopompe de piscine. Vous bénéficiez de 2 ans de garantie sur le matériel et les défauts de fabrication de l'appareil.

Nous vous souhaitons de bien profiter de votre thermopompe de piscine.

Cordiales salutations,

PVG Holding b.v.

Service Clients

1. LISEZ PRÉALABLEMENT LE MANUEL D'UTILISATION.

2. EN CAS DE DOUTE, CONTACTEZ VOTRE REVENDEUR.

F

18

SOMMAIRE

- A. CONSIGNES DE SÉCURITÉ
- B. DÉSIGNATION DES PIÈCES
- C. GÉNÉRALITÉS
- D. INSTALLATION
- E. UTILISATION
- F. FONCTIONNEMENT
- G. ENTRETIEN ET RÉPARATION
- H. RÉSOUDRE LES PANNES
- I. CONDITIONS DE GARANTIE

LISEZ CE MANUEL

Ce manuel vous propose de nombreux conseils pour utiliser et entretenir correctement votre thermopompe de piscine. Vous trouverez les réponses aux problèmes les plus fréquents dans le chapitre 'Résoudre les pannes'. En cas de problème, consultez d'abord le chapitre H " Résoudre les pannes ". Il vous évitera d'appeler inutilement le service de réparation.

A CONSIGNES DE SECURITE

Installez cet appareil uniquement s'il est conforme à la législation, aux ordonnances et aux normes locales et nationales. Ce produit est destiné à être utilisé comme pompe à chaleur pour piscines résidentielles. Cet appareil est conçu uniquement pour une prise de courant avec mise à la terre, avec une tension de raccordement de 220-240 V~ / 50 Hz.



IMPORTANT

- L'appareil DOIT être branché sur une prise reliée à la terre. Si la prise électrique n'est pas reliée à la terre, ne branchez pas l'appareil. La prise doit toujours rester facile d'accès une fois que l'appareil est branché. Lisez et respectez soigneusement ces instructions.
- La thermopompe de piscine contient un frigorigène et peut être classée comme équipement sous pression. Par conséquent, faites toujours appel à un ingénieur en climatisation agréé pour l'entretien de la thermopompe de piscine.

Avant de brancher l'appareil, vérifiez si:

- La tension de raccordement est bien la même que celle indiquée sur la plaque signalétique de l'appareil,
- La prise et l'approvisionnement en courant sont bien adaptés à l'appareil,
- La fiche électrique rentre bien dans la prise de contact,
- L'appareil est bien posé sur une surface plane et stable.

Si vous avez des doutes sur la compatibilité de l'appareil, faites vérifier l'installation électrique par un professionnel.

- Cet appareil est fabriqué selon les normes de sécurité CE. Soyez cependant prudent lors de son utilisation, comme avec tout autre appareil électrique.
- Ne bouchez jamais l'entrée et la sortie d'air.
- Ne mettez jamais l'appareil en contact avec des produits chimiques.

- Ne vaporisez jamais d'eau sur l'appareil.
- N'enfilez pas les doigts ou un objet dans les ouvertures de l'appareil.
- Ne branchez jamais l'appareil sur une rallonge électrique.
- Si vous ne disposez pas de prise de courant avec mise à la terre, faites assurer l'installation par un électricien agréé.
- Toute réparation et/ou maintenance doit être exclusivement effectuée par un technicien agréé ou votre distributeur. Pour l'utilisation et l'entretien de l'appareil, prière de suivre les instructions indiquées dans le manuel.
- Toujours couper l'alimentation lorsque l'appareil est inutilisé.
- Pour allumer ou éteindre l'appareil, utilisez le bouton marche/arrêt sur la thermopompe de piscine ou sur la télécommande. Ne tirez pas sur la prise électrique pour l'éteindre.
- N'ouvrez pas la thermopompe de piscine lorsqu'il est en marche. Coupez l'alimentation électrique avant d'ouvrir l'appareil.
- Débranchez toujours la fiche de la prise, ou coupez l'alimentation électrique lors du nettoyage de la thermopompe de piscine ou lors de son entretien.
- Ne placez jamais de brûleur à gaz, fours, cuisinières sur la trajectoire du flux d'air.
- Si vous avez les mains mouillées, n'appuyez pas sur les boutons de l'appareil et ne le manipulez pas.
- Notez que l'unité émet un bruit de fonctionnement. L'utilisateur a la responsabilité de vérifier si l'appareil est en parfaite conformité avec la législation locale.
- Cet appareil n'est pas conçu pour des utilisateurs (y compris les enfants) qui présentent un handicap moteur, mental ou sensoriel, ou qui manquent d'expérience et de connaissances, sauf s'ils sont surveillés par une personne responsable de leur sécurité.
- Surveillez les enfants présents, ils ne doivent en aucun cas jouer avec l'appareil.
- Il est recommandé de ne pas rester dans la trajectoire du

F

flux d'air.

- N'apporter aucune modification à l'appareil.
- Si le câble d'alimentation est endommagé, il doit être remplacé par le fabricant, son service après-vente ou des personnes de qualification similaire afin d'éviter un danger.
- Cet appareil peut être utilisé par des enfants de plus de 8 ans et des personnes aux capacités physiques, sensorielles ou mentales réduites, ou manquant d'expérience et de connaissances ; il faut pour cela leur avoir fourni un encadrement ou des consignes à propos de l'utilisation sécurisée de l'appareil et leur avoir expliqué clairement les dangers potentiels. Ne pas laisser les enfants jouer avec l'appareil. Les enfants ne doivent pas être chargés du nettoyage et de l'entretien de l'appareil sauf s'ils sont encadrés.
- Conditions générales de livraison : L'équipement doit toujours être entreposé et transporté verticalement sur une palette et dans son emballage d'origine. S'il est stocké ou transporté horizontalement, attendez au moins 24 heures avant de l'allumer.



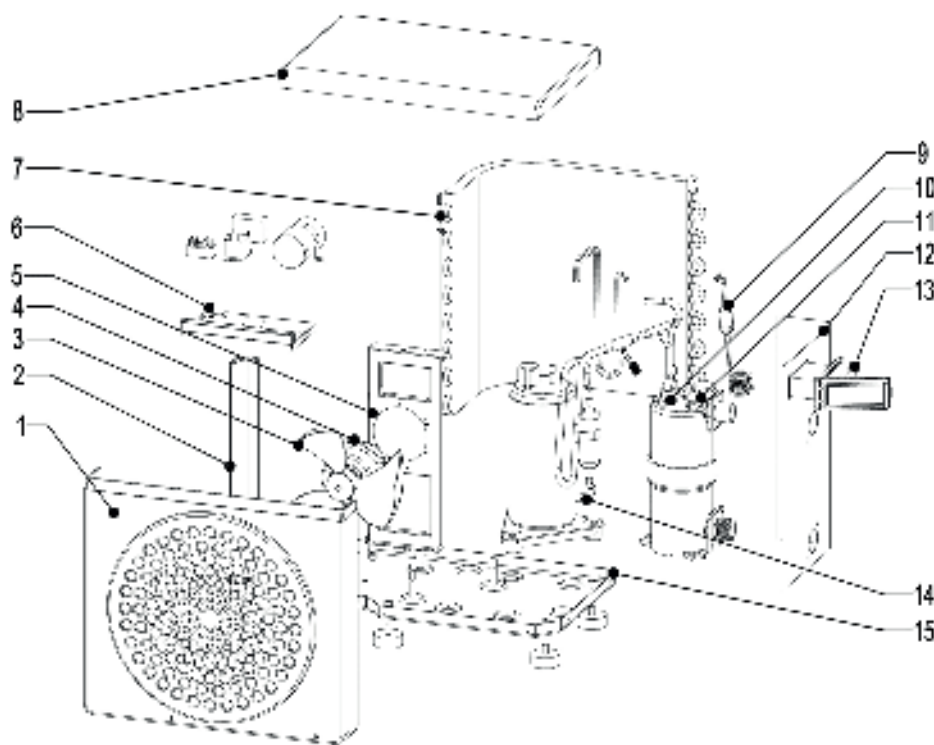
ATTENTION!

- N'utilisez jamais l'appareil si le cordon électrique, la fiche électrique, le caisson ou le tableau de contrôle sont endommagés.
- Le non-respect des instructions peut mener à une annulation de la garantie de l'appareil.

REMARQUE CONCERNANT LES GAZ FLUORÉS

1. Cet appareil contient des gaz fluorés. Pour plus d'informations sur le type de gaz et la quantité, veuillez-vous reporter à l'étiquette correspondante sur l'appareil.
2. L'installation, le service, l'entretien et la réparation de cet appareil doivent être effectués par un technicien certifié.
3. Le recyclage doit être effectué par un technicien certifié.
4. Cet appareil est une unité hermétique qui contient des gaz fluorés.

B NOM DES PIÈCES



- | | | |
|--------------------------|----------------------------------|-------------------------------|
| ① Panneau frontal | ⑥ Boîtier de commande électrique | ⑪ Interrupteur de débit d'eau |
| ② Cadre de montage | ⑦ Évaporateur | ⑫ Panneau gauche |
| ③ Pale du ventilateur | ⑧ Panneau supérieur | ⑬ Panneau de commande |
| ④ Moteur du ventilateur | ⑨ Pièces d'étranglement | ⑭ Compresseur |
| ⑤ Support de ventilateur | ⑩ Échangeur de chaleur | ⑮ Cadre de base |

CONTENU DU CARTON

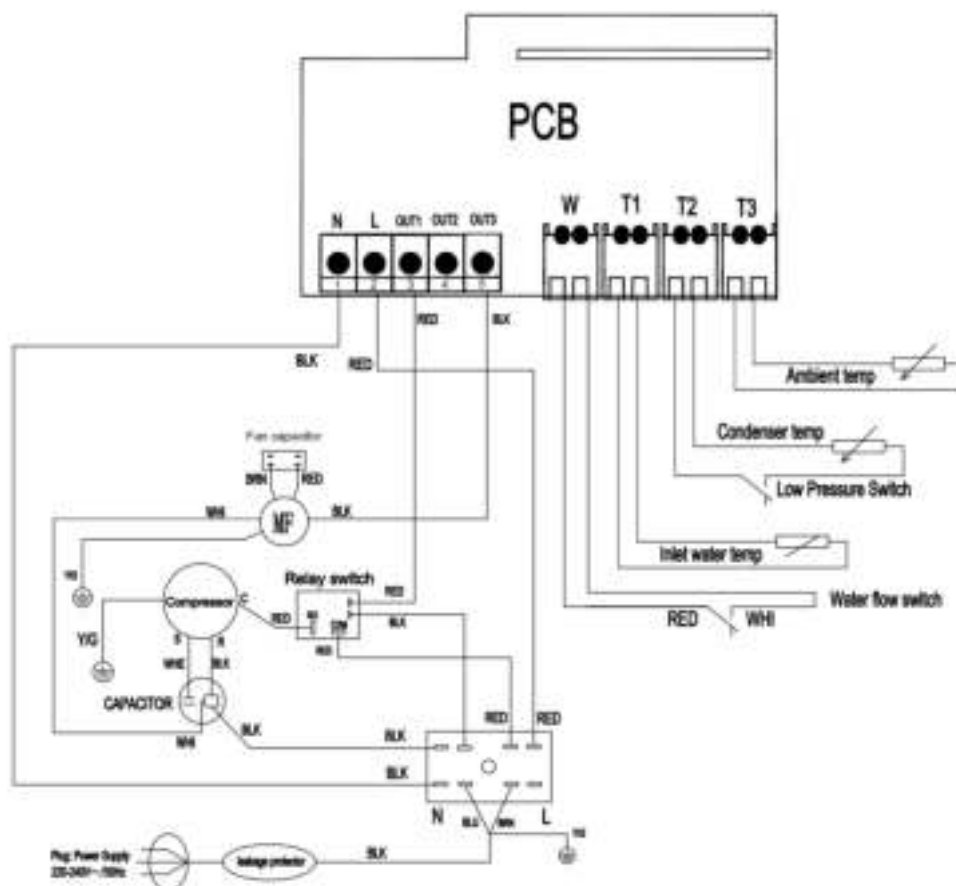
- Pompe à chaleur
- 2 raccords d'entrée/sortie hydrauliques de 32/38 mm de diamètre
- Le présent manuel d'installation et d'utilisation
- 4 plaquettes anti-vibrations



REMARQUE !

Ces éléments peuvent être légèrement différents du produit que vous avez acheté.

SCHÉMA DE CÂBLAGE



C GÉNÉRALITÉS

PENDANT L'UTILISATION

- Pour éviter les blessures graves, ne touchez jamais le ventilateur lorsqu'il est en marche.
- Gardez la pompe à chaleur hors de la portée des enfants pour éviter les blessures graves causées par les lames de l'échangeur de chaleur.
- Ne démarrez jamais l'équipement s'il n'y a pas d'eau dans la piscine ou si la pompe de circulation est arrêtée.
- Vérifiez le débit d'eau tous les mois et nettoyez le filtre, si nécessaire.

PENDANT LE NETTOYAGE

- Coupez l'alimentation électrique de l'équipement.
- Fermez les vannes d'entrée et de sortie d'eau.
- N'insérez rien dans les orifices d'entrée et de sortie d'air ou d'eau.
- Ne rincez pas l'équipement à l'eau.

TRAITEMENT DE L'EAU

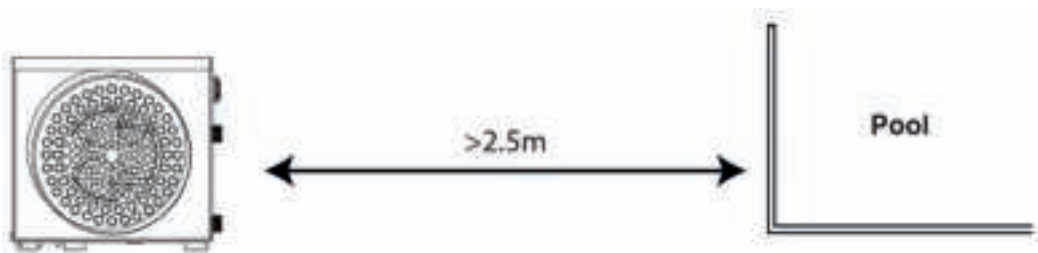
Les thermopompes de piscine peuvent être utilisées avec tous les types de systèmes de traitement de l'eau. Néanmoins, il est essentiel que le système de traitement (pompes de dosage du chlore, pH, brome et/ou sel) soit installé après la pompe à chaleur dans le circuit hydraulique.

Pour éviter toute détérioration de la pompe à chaleur, le pH de l'eau doit être maintenu entre 6,9 et 8,0.

La pompe à chaleur est très facile à installer. Seules l'eau et l'électricité doivent être raccordées pendant l'installation.

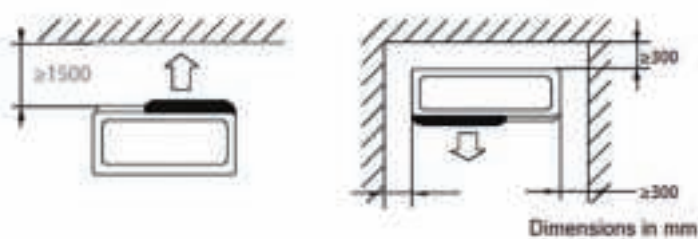
EMPLACEMENT

La pompe à chaleur doit être située à au moins 2,5 mètres de la piscine.



Veillez respecter les règles suivantes concernant le choix de l'emplacement de la pompe à chaleur.

1. L'emplacement futur de l'unité doit être facilement accessible pour un fonctionnement et une maintenance pratiques.
2. Elle doit être installée au sol, idéalement posée sur un plancher de béton stable. Assurez-vous que le sol est suffisamment stable et peut supporter le poids de l'unité.
3. Vérifiez que l'appareil est correctement ventilé, que la sortie d'air ne fait pas face aux fenêtres des bâtiments voisins et que l'air d'échappement ne peut pas revenir. Prévoyez en outre suffisamment d'espace autour de l'appareil pour les opérations d'entretien et de réparation.
4. L'appareil ne doit pas être installé dans une zone exposée au pétrole, aux gaz inflammables, aux produits corrosifs, aux composés sulfureux ou à proximité d'équipements à haute fréquence.
5. Pour éviter les éclaboussures de boue, n'installez pas l'appareil près d'une route ou d'une voie.
6. Pour éviter de causer des ennuis aux voisins, assurez-vous que l'appareil est installé de sorte qu'il soit positionné vers la zone la moins sensible au bruit.
7. Gardez l'appareil le plus possible hors de la portée des enfants.



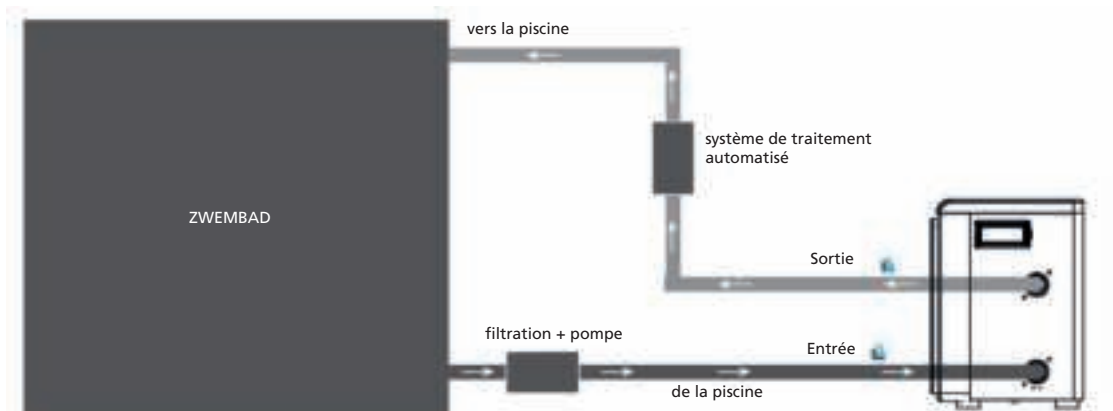
Ne placez rien qui soit inférieur à 1,50 m devant la pompe à chaleur.

Laissez un espace vide de 30 cm sur les côtés et à l'arrière de la pompe à chaleur.

Ne laissez aucun obstacle au-dessus ou devant l'appareil !

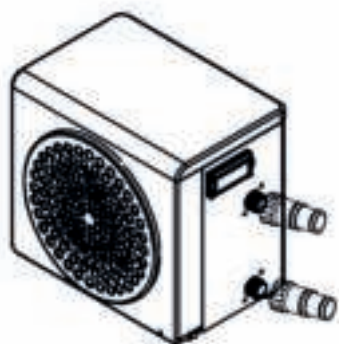
D INSTALLATION

DISPOSITION DE L'INSTALLATION

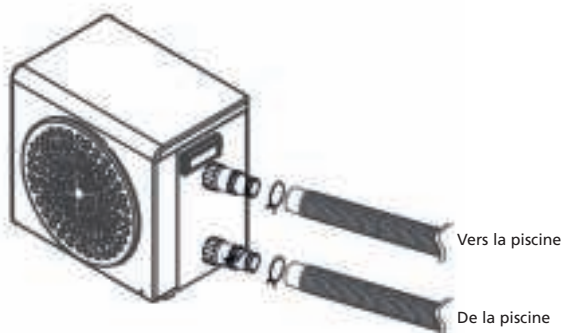


Le filtre situé en amont de la pompe à chaleur doit être nettoyé régulièrement afin que l'eau du système soit propre, évitant ainsi les problèmes de fonctionnement liés à la saleté ou à l'encrassement du filtre.

RACCORDEMENT HYDRAULIQUE



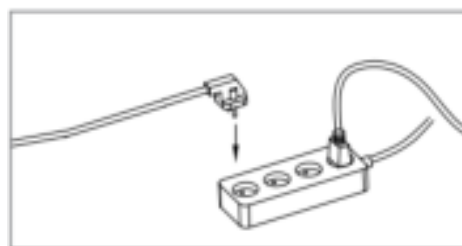
Étape 1 :
vissez les connecteurs sur la pompe à chaleur.



Étape 2 :
raccordez le tuyau de sortie d'eau et le tuyau d'entrée d'eau.

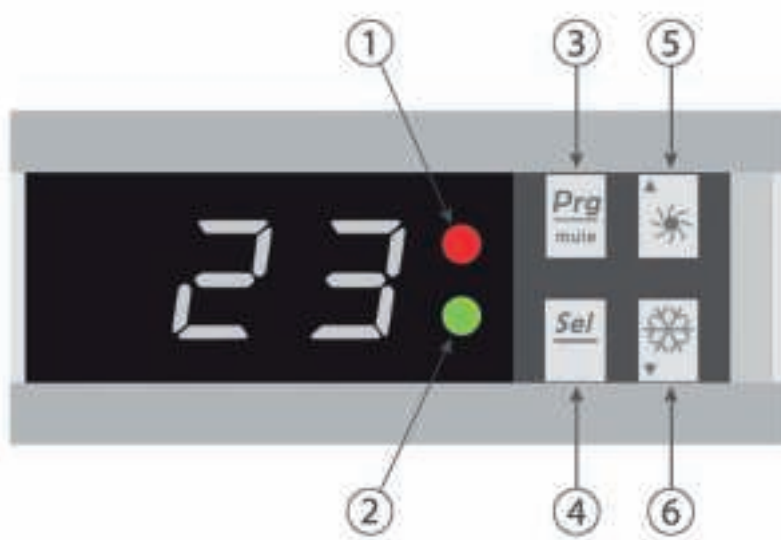
RACCORDEMENT ÉLECTRIQUE

Avant de raccorder votre pompe à chaleur, assurez-vous que la fiche est branchée au sol. La pompe à filtre doit fonctionner en même temps que la pompe à chaleur. Par conséquent, vous devez les connecter au même circuit électrique.



E UTILISATION

PANNEAU DE COMMANDE



❶ LED d'alimentation

❷ LED de dégivrage

❸ Bouton MARCHÉ/ARRÊT

❹ Bouton Sélectionner

❺ Bouton (+) Haut

❻ Bouton (-) Bas

MODE CHAUFFAGE



AVERTISSEMENT

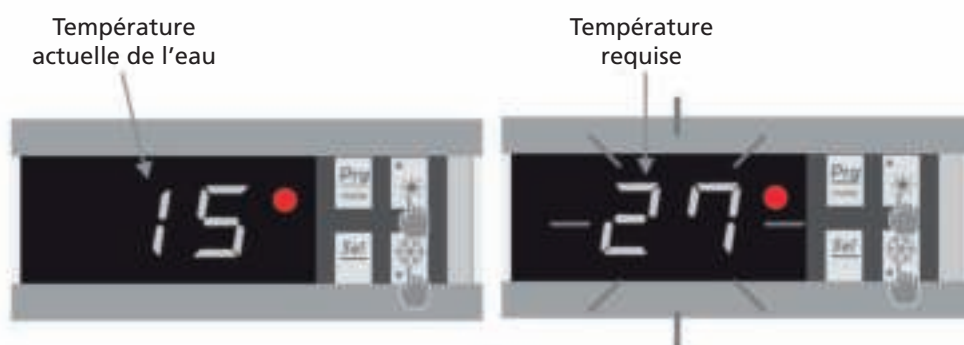
Avant de démarrer, assurez-vous que la pompe de filtration fonctionne correctement.

Étape 1 : appuyez sur  pour allumer votre pompe.

Étape 2 : à l'aide des boutons  et , sélectionnez la température requise.

EXEMPLE :

si la température actuelle est de 15 °C, la température de réglage par défaut est de 27 °C et la température requise est de 30 °C.



INFORMATIONS UTILES SUR LE FONCTIONNEMENT DU MODE CHAUFFAGE

Lorsque la température de l'eau entrante est inférieure ou égale à la température de -X °C requise (température du point de consigne), la thermopompe passe en mode Chauffage. Le compresseur s'arrête lorsque la température de l'eau entrante est supérieure ou égale à la température requise (température du point de consigne).

Indicateurs pour plage de réglage X et Y

X : paramètre réglable de 1° à 15 °C, le réglage par défaut est de 3 °C. (Paramètre N °6)

VALEURS D'ÉTAT ET PARAMÈTRES AVANCÉS



AVERTISSEMENT

Cette opération est utilisée pour faciliter l'entretien et les réparations futures. Les paramètres par défaut ne doivent être modifiés que par une personne professionnelle expérimentée.

Les paramètres du système peuvent être vérifiés et ajustés via la télécommande en suivant ces étapes.

1. Continuez à appuyer sur jusqu'à ce que vous accédez au mode de vérification des paramètres.
2. Appuyez sur et pour voir les paramètres.
3. Appuyez sur pour sélectionner le paramètre à modifier.

Remarque : certains paramètres ne peuvent pas être modifiés. Consultez le tableau des paramètres pour plus d'informations.

4. Appuyez sur et pour régler la valeur de réglage.
5. Appuyez sur pour définir la nouvelle valeur.
6. Appuyez sur pour définir la nouvelle valeur.



TABLEAU DES PARAMÈTRES

N°	Description	Plage de réglage	Réglage usine	Remarques
A	Température d'entrée de l'eau	-19~99 °C		Données réelles
B	Température de sortie de l'eau	-19~99 °C		Données réelles
C	Température de l'air ambiant	-19~99 °C		Données réelles
D	Température de réglage	15~40 °C	27 °C	Réglable
E	Temps d'activation automatique du dégivrage	10~80 min	40 min	Réglable
F	Durée maximale du dégivrage	10~40 min	30 min	Réglable
H	Réglage de la différence de température pour le redémarrage	1~10 °C	3 °C	Réglable
J	Redémarrage automatique	0 = ARRÊT 1 = MARCHÉ	1	Réglable
O	Protection antigel – basse température de l'air	1~15 °C	8 °C	Réglable
P	Température de l'évaporateur pour passer en mode Dégivrage	-19~0 °C	-3 °C	Réglable
U	Température de l'évaporateur pour quitter le mode Dégivrage	1~30 °C	20 °C	Réglable
t	Réservé – ne pas modifier			Réservé

F FONCTIONNEMENT

Conditions d'utilisation

Pour que la pompe à chaleur fonctionne normalement, la température de l'air ambiant doit être comprise entre 8 °C et 43 °C.

Recommandations avant le démarrage

Avant d'activer la pompe à chaleur, veuillez :

- Vérifier que l'appareil est stable.
- Contrôler le bon fonctionnement de l'installation électrique.
- Vérifier que les raccords hydrauliques sont serrés et qu'il n'y a pas de fuite d'eau.
- Retirer tout objet ou outil inutile autour de l'appareil.

Fonctionnement

1. Branchez la fiche d'alimentation de l'appareil.
2. Activez la pompe de circulation.
3. Activez la protection d'alimentation de l'appareil (interrupteur différentiel et disjoncteur).
4. Activez la pompe à chaleur en appuyant une fois sur Marche.
5. Sélectionnez la température requise.
6. Le compresseur de la pompe à chaleur démarrera au bout de quelques instants.
7. Tout ce que vous avez à faire maintenant est d'attendre que la température requise soit atteinte.



AVERTISSEMENT

Dans des conditions normales, une pompe à chaleur adaptée peut chauffer l'eau d'une piscine de 1 à 2 °C par jour. Il est donc tout à fait normal de ne ressentir aucune différence de température dans le système lorsque la pompe à chaleur fonctionne. Une piscine chauffée doit être couverte pour éviter toute perte de chaleur.

G ENTRETIEN ET RÉPARATION



AVERTISSEMENT

Avant d'entreprendre des travaux de maintenance sur l'appareil, assurez-vous d'avoir débranché l'alimentation électrique.

Nettoyage

Le carter de la pompe à chaleur doit être nettoyé avec un chiffon humide. L'utilisation de détergents ou d'autres produits ménagers pourrait endommager la surface du boîtier et affecter ses propriétés.

L'évaporateur situé à l'arrière de la pompe à chaleur doit être soigneusement nettoyé à l'aide d'un aspirateur et d'une brosse souple.

Entretien annuel

Les opérations suivantes doivent être effectuées par une personne qualifiée au moins une fois par an.

- Effectuer des vérifications de sécurité.
- Vérifier l'intégrité du câblage électrique.
- Vérifier les connexions de mise à la terre.
- Surveiller l'état du manomètre et la présence de réfrigérant.

Entreposage hivernal

Votre pompe à chaleur est conçue pour fonctionner par temps pluvieux et résister au gel à l'aide d'une technologie antigel spécialement créée. Cependant, il n'est pas recommandé de la laisser à l'extérieur pendant de longues périodes (par exemple, en hiver). Après avoir vidé la piscine pour l'hiver, conservez la pompe à chaleur dans un endroit sec.



AVERTISSEMENT

Dans des conditions normales, une pompe à chaleur adaptée peut chauffer l'eau d'une piscine de 1 à 2 °C par jour. Il est donc tout à fait normal de ne ressentir aucune différence de température dans le système lorsque la pompe à chaleur fonctionne. Une piscine chauffée doit être couverte pour éviter toute perte de chaleur.

H CONSEILS EN MATIÈRE DE RÉOLUTION DES PROBLÈMES

PANNES ET ERREURS



PROBLÈME

Arrêtez immédiatement la pompe à chaleur si l'une des erreurs suivantes se produit. Coupez l'alimentation et contactez votre fournisseur.

- Les fusibles éclatent fréquemment ou les disjoncteurs se déclenchent fréquemment.
- D'autres objets ou de l'eau pénètrent dans la pompe à chaleur de la piscine.
- Autres situations anormales.

En cas de problème, l'écran de la pompe à chaleur affiche un code d'erreur plutôt que des indications de température. Veuillez consulter le tableau ci-dessous pour trouver les causes possibles d'une erreur et les mesures à prendre.

Code	Défaut	Causes possibles	Action
P1	Dysfonctionnement du capteur de température d'admission d'eau	Capteur mal connecté	Reconnecter le capteur.
		Capteur défectueux	Remplacer le capteur.
		Panneau de commande défectueux	Remplacer le panneau de commande.
P3	Dysfonctionnement du capteur de température de l'évaporateur	Mêmes causes que P1	Mêmes actions que P1
P5	Dysfonctionnement du capteur de température externe		
P7	Protection antigel	Protection activée lorsque la température ambiante est trop basse.	Aucune intervention n'est nécessaire.
E3	Dysfonctionnement du capteur de débit	Eau insuffisante dans l'échangeur de chaleur	Vérifier le fonctionnement de votre circuit d'eau.
		Capteur de débit d'eau défectueux	Remplacer le capteur de débit d'eau.
		Panneau de commande défectueux	Remplacer le panneau de commande.
E6	Protection basses pressions	Gaz réfrigérant insuffisant	Recharger le gaz réfrigérant
		Pressostat non connecté ou défectueux	Connecter ou remplacer le pressostat
		Panneau de contrôle défectueux	Remplacer le panneau de commande
	L'appareil cesse de fonctionner sans code d'erreur.	Eau insuffisante dans l'échangeur de chaleur	Vérifier le fonctionnement de votre circuit d'eau.
		Panneau de commande défectueux	Remplacer le panneau de commande.



REMARQUE !

Si le problème persiste, contactez votre revendeur local ou le service client le plus proche de chez vous. Fournissez une description détaillée des dysfonctionnements liés à l'appareil ainsi que le numéro de modèle.

Si le problème n'a pas été corrigé, veuillez contacter votre fournisseur. Assurez-vous de l'informer des dysfonctionnements détaillés et du modèle d'appareil.



REMARQUE !

La réparation de l'appareil ne doit être effectuée que par un ingénieur en climatisation agréé.

I CONDITIONS DE GARANTIE

L'appareil a une garantie de 24 mois, à partir de la date d'achat. Le règlement est le suivant:

1. Toutes autres revendications de dommages et intérêts, dommages consécutifs inclus, seront expressément refusées.
2. La réparation ou le changement de pièces durant la période de garantie ne provoque pas un prolongement de cette même garantie.
3. La garantie n'est pas valable en cas de modification de l'appareil, d'utilisation de pièces non d'origine, ou de réparation effectuée par des tierces personnes.
4. Les pièces subissant une usure normale ne sont pas garanties.
5. La garantie n'est valable que sur présentation de la preuve d'achat originale et datée sur laquelle aucune modification n'a été apportée.
6. La garantie ne couvre pas les dégâts causés par une utilisation ne respectant pas le mode d'emploi, ou suite à des négligences.
7. Les frais d'expédition et les risques liés à l'envoi de la thermopompe de piscine ou de ses pièces sont toujours à la charge de l'acheteur.
8. La garantie ne couvre pas les dégâts causés par l'utilisation de filtres non conformes.
9. La garantie ne couvre pas la perte et/ou fuite de gaz réfrigérant causée par une installation effectuée par une personne non agréée. La garantie ne couvre pas les dommages liés à une installation, connexion ou déconnexion ne répondant pas aux prescriptions législatives en vigueur et/ou aux indications contenues dans ce manuel.

Contactez votre réparateur si ces instructions ne suffisent pas à résoudre la panne. Si l'appareil doit être démonté, seul un technicien agréé et possédant les qualifications requises peut effectuer les opérations de déconnexion/reconnexion.



Ne pas jeter des appareils électriques avec les déchets managers municipaux non triés. Utiliser des équipements de collecte séparés. Contacter votre gouvernement local pour toute information concernant les systèmes de collecte disponibles. Si les appareils électriques sont jetés sur des sites d'enfouissement des déchets ou dans déchetteries, des substances dangereuses risquent de pénétrer dans les nappes phréatiques et entrer dans la chaîne alimentaire et peuvent poser des risques à votre santé et bien-être. Lors du remplacement d'appareils électriques usagés par des appareils neufs, le revendeur est tenu de reprendre votre vieil appareil pour recyclage au moins gratuitement. Ne jetez pas les piles dans le feu car elles pourraient exploser ou rejeter des liquides dangereux. Si vous remplacez ou si vous détruisez la télécommande, retirez les piles et jetez-les conformément aux lois en vigueur car elles nuisent à l'environnement.

Environnement: Cet appareil contient un gaz fluoré à effet de serre dont l'utilisation est régie par le protocole de Kyoto. Toute réparation ou démontage de cet appareil doit exclusivement être effectué par un personnel qualifié.

Cet appareil contient du gaz réfrigérant R32. Voir quantité dans le tableau ci-dessus. Ne diffusez pas de gaz R32 dans l'atmosphère: R32 est un gaz fluoré à effet de serre à potentiel de réchauffement global (Global Warming Potential - GWP) = 675.

Internet:

Nous vous informons que les notices d'utilisation et/ou d'installation sont disponibles sur notre site www.qlima.com.



F

33



Dear Sir, Madam,

Congratulations on the purchase of your Qlima pool heat pump. You have acquired a high quality product that, if used responsibly, will give you many years of pleasure.

Please read these instructions for use first in order to ensure the maximum life span of your pool heat pump.

On behalf of the manufacturer, we provide a 24-month guarantee on all material and production defects.

Please enjoy your pool heat pump.

Yours sincerely,

PVG Holding b.v.

Customer service department

1. READ THE DIRECTIONS FOR USE FIRST.

2. IN CASE OF ANY DOUBT, CONTACT YOUR DEALER.

GB

34

CONTENTS

- A SAFETY INSTRUCTIONS
- B. PARTS NAMES
- C. GENERAL
- D. INSTALLATION
- E. USE
- F. OPERATION
- G. MAINTENANCE AND SERVICING
- H. TROUBLE SHOOTING TIPS
- I. GUARANTEE CONDITIONS

READ THIS MANUAL

Inside you will find many helpful hints on how to use and maintain your pool heat pump properly. You will find many answers to common problems in the chapter Troubleshooting Tips. If you review chapter H "Troubleshooting Tips" first, you may not need to call for service.

A SAFETY INSTRUCTIONS

Install this device only when it complies with local/national legislation, ordinances and standards. This product is intended to be used as a pool heat pump for residential pools. Check the mains voltage and frequency. This unit is only suitable for earthed sockets, connection voltage 220-240 V~ / 50 Hz.



IMPORTANT

- The device **MUST** always have an earthed connection. If the power supply is not earthed, you may not connect the unit. The plug must always be easily accessible when the unit is connected. Read these instructions carefully and follow the instructions.
- The pool heat pump contains a refrigerant and can be classified as pressurized equipment. Therefore always use an authorized air conditioning engineer for maintenance of the pool heat pump.

Before connecting the unit, check the following:

- The voltage supply must correspond with the mains voltage stated on the rating label.
- The socket and power supply must be suitable for the current stated on the rating label.
- The plug on the cable of the device must fit into the wall socket.
- The device must be placed on a stable surface.

The electricity supply to the device must be checked by a recognised professional if you have any doubts regarding the compatibility.

- This device is manufactured according to CE safety standards. Nevertheless, you must take care, as with any other

GB

- electrical device.
- Do not cover the air inlet and outlet grill.
 - Never allow the device to come into contact with chemicals.
 - Never spray the unit with or submerge in water.
 - Do not insert hands, fingers or objects into the openings of the unit.
 - Never use an extension cable to connect the device to the electric power supply. If there is no suitable, earthed wall socket available, have one installed by a recognised electrician.
 - Have any repairs and/or maintenance only carried out by a recognised service engineer or your recognised supplier. Follow the instructions for use and maintenance as indicated in the user manual of this device.
 - Always remove the plug of the unit from the wall socket when it is not in use.
 - Do not operate or stop the pool heat pump by inserting or pulling out the power plug. Only use the dedicated buttons on the pool heat pump or on the remote control.
 - Do not open the pool heat pump when it is in operation. Always pull out the electrical plug when opening the device.
 - Always pull out the electrical plug when cleaning or servicing the pool heat pump.
 - Do not place gas burners, ovens and/or stoves in the air-stream.
 - Do not operate the buttons or touch the pool heat pump with wet hands.
 - Note that the unit produces sound when in use, this could interfere with local legislation, it is the responsibility of the user to check and to make sure the equipment is in full compliance with local legislation.
 - This appliance is not intended for use by persons (including children) with reduced physical, sensory or mental capabilities, or lack of experience and knowledge, unless they have been given supervision or instruction

GB

concerning use of the appliance by a person responsible for their safety.

- Children should be supervised to ensure that they do not play with the appliance.
- It is advised to stay out of the direct air stream.
- Do not make any modifications to the unit.
- If the power cable is damaged it must be replaced by the manufacturer, its customer service department or persons with comparable qualifications in order to prevent danger.
- This appliance can be used by children aged from 8 years and above and persons with reduced physical, sensory or mental capabilities or lack of experience and knowledge if they have been given supervision or instruction concerning use of the appliance in a safe way and understand the hazards involved. Children shall not play with the appliance. Cleaning and user maintenance shall not be made by children without supervision.
- The equipment must always be stored and transported vertically on a pallet and in its original packaging. If it is stored or transported horizontally, wait at least 24 hours before switching it on.



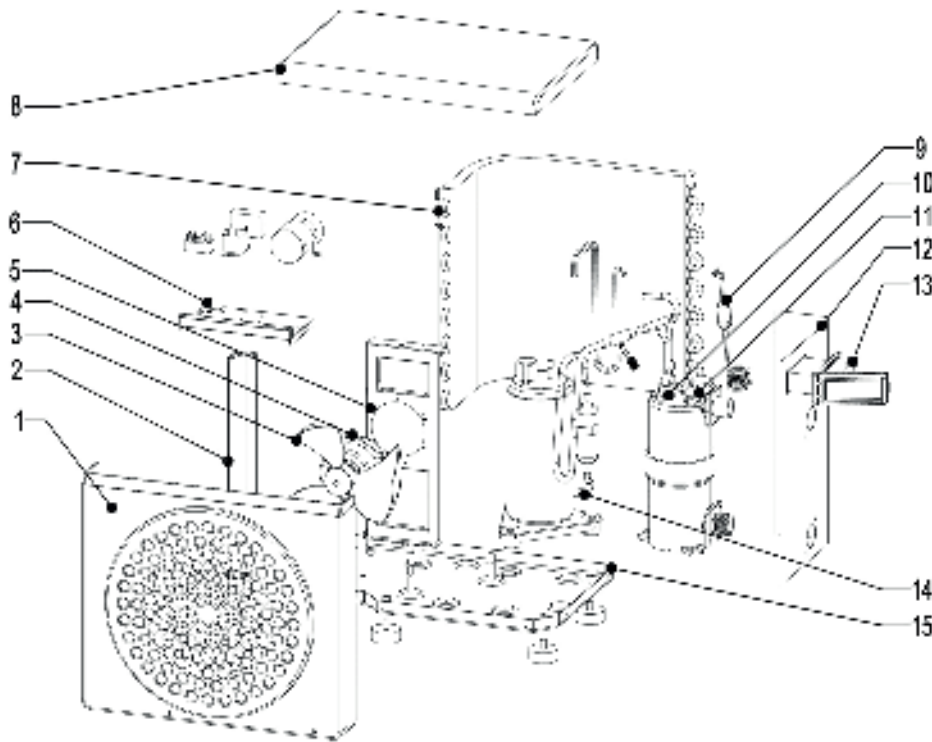
ATTENTION!

- Never use the device with a damaged power cord, plug, cabinet or control panel.
- Failing to follow the instructions may lead to nullification of the guarantee on this device.

NOTE ABOUT FLUORINATED GASSES

1. This pool heat pump unit contains fluorinated gasses. For specific information on the type of gas and the amount, please refer to the relevant label on the unit itself.
2. Installation, service, maintenance and repair of this unit must be performed by a certified technician.
3. Product recycling must be performed by a certified technician.
4. This pool heat pump unit is a hermetically sealed unit that contains fluorinated gasses.

B PART NAMES



- | | | |
|------------------|--------------------------|---------------------|
| ① Front panel | ⑥ Electrical control box | ⑪ Water Flow Switch |
| ② Mounting frame | ⑦ Evaporator | ⑫ Left side panel |
| ③ Fan blade | ⑧ Top panel | ⑬ Control panel |
| ④ Fan motor | ⑨ Throttling parts | ⑭ Compressor |
| ⑤ Fan support | ⑩ Heat exchanger | ⑮ Base frame |

PACKAGE CONTENTS

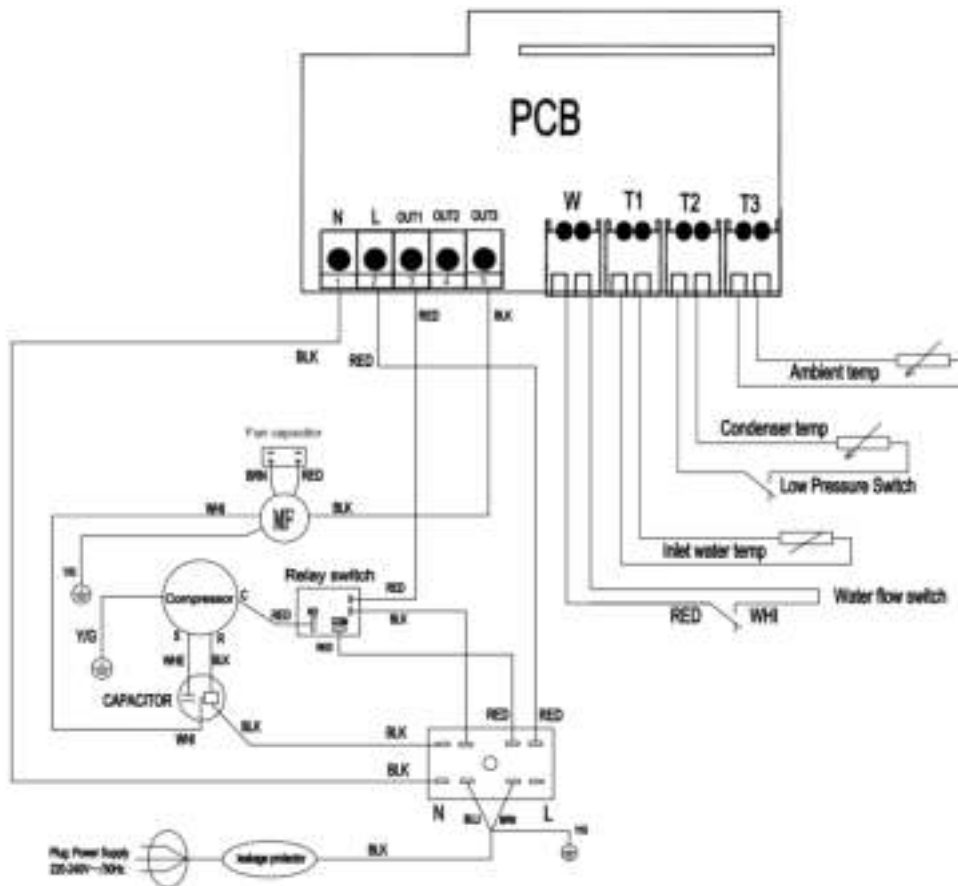
- Heat pump
- 2 hydraulic inlet/outlet connectors 32/38mm diameter
- This installation and user manual
- **4 anti-vibration pads**



NOTE!

All the pictures in this manual and on the gift box are for explanation and indication purpose only. They may be slightly different from the pool heat pump you purchased. The actual shape shall prevail.

WIRING DIAGRAMS



C GENERAL

DURING USE

- To avoid serious injuries, never touch the fan when it is operating.
- Keep the heat pump out of the reach of children to avoid serious injuries caused by the heat exchanger's blades.
- Never start the equipment if there is no water in the pool or if the circulating pump is stopped.
- Check the water flow rate every month and clean the filter if necessary.

DURING CLEANING

- Switch off the equipment's electricity supply.
- Close the water inlet and outlet valves.
- Do not insert anything into the air or water intakes or outlets.
- Do not rinse the equipment with water.

WATER TREATMENT

Heat pumps for swimming pools can be used with all types of water treatment systems. Nevertheless, it is essential that the treatment system (chlorine, pH, bromine and/or salt chlorinator metering pumps) is installed after the heat pump in the hydraulic circuit.

To avoid any deterioration to the heat pump, the water's pH must be maintained between 6.9 and 8.0.

The heat pump is very easy to install, only water and power need to be connected during installation.

GB

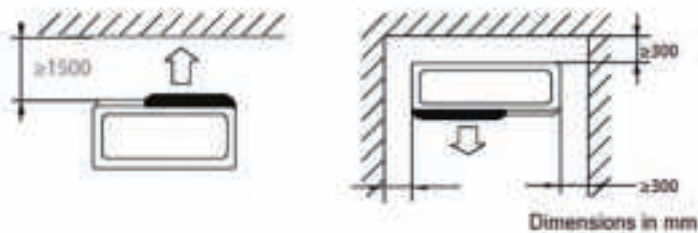
LOCATION

The heat pump should be located at least 2.5 meter away from the swimming pool.



Please comply with the following rules concerning the choice of heat pump location.

1. The unit's future location must be easily accessible for convenient operation and maintenance.
2. It must be installed on the ground, laid ideally on a level concrete floor. Ensure that the floor is sufficiently stable and can support the weight of the unit.
3. Check that the unit is properly ventilated, that the air outlet is not facing the windows of neighboring buildings and that the exhaust air cannot return. In addition, provide sufficient space around the unit for servicing and maintenance operations.
4. The unit must not be installed in an area exposed to oil, flammable gases, corrosive products, sulfurous compounds or close to high frequency equipment.
5. To prevent mud splashes, do not install the unit near a road or track.
6. To avoid causing nuisance to neighbors, make sure the unit is installed so that it is positioned towards the area that is least sensitive to noise.
7. Keep the unit as much as possible out of the reach of children.



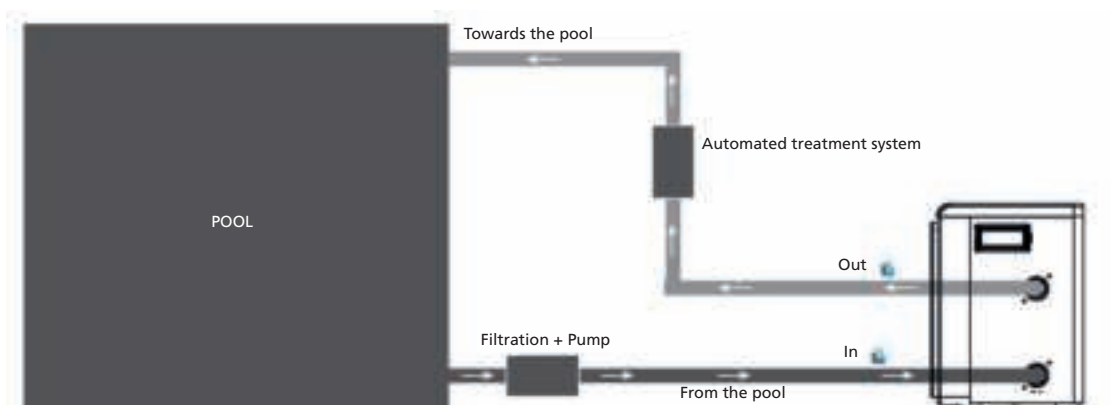
Place nothing less than 1,50 m in front of the heat pump.

Leave 30 cm of empty space around the sides and rear of the heat pump.

Do not leave any obstacle above or in front of the unit!

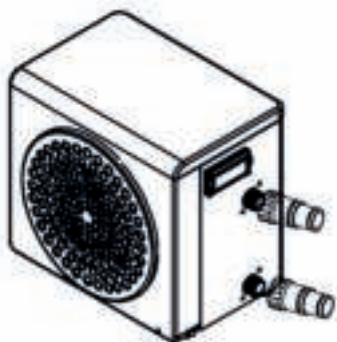
D INSTALLATION

INSTALLATION LAYOUT

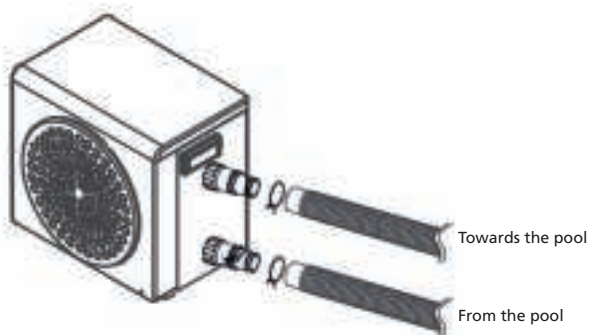


The filter located upstream of the heat pump must be regularly cleared so that the water in the system is clean, thus avoiding the operational problems associated with dirt or clogging in the filter.

HYDRAULIC CONNECTION



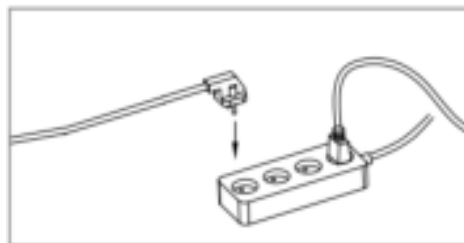
Step 1
Screw the connectors to the heat pump



Step 2
Connect the water outlet pipe and the water intake pipe

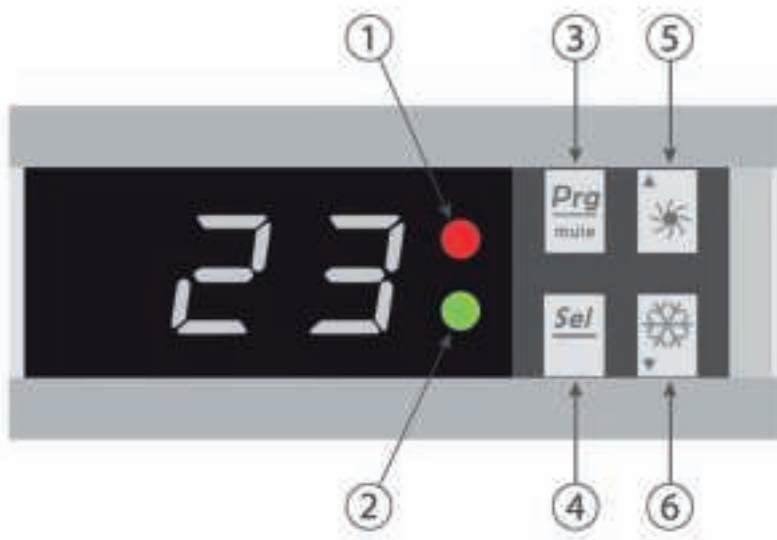
ELECTRICAL CONNECTION

Before connecting your heat pump, please ensure that the plug is connected to the ground. The filter pump should function at the same time as the heat pump. Therefore, you need to connect them to the same electrical circuit.



E USE

CONTROL PANEL



- ① Power LED
- ② Defrost LED
- ③ ON/OFF button
- ④ Select button
- ⑤ Up (+) button
- ⑥ Down (-) button

HEATING MODE



WARNING

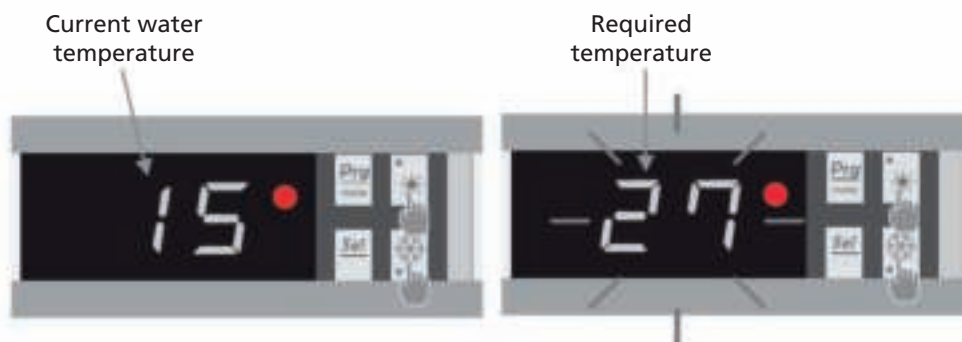
Before starting, ensure that the filtration pump is operating correctly.

Step 1 : Press  to switch on your pump.

Step 2 : Using buttons  and  select the required temperature.

EXAMPLE:

If the current temperature is 15°C, default setting temperature is 27° required temperature is 30°C.



USEFUL INFORMATION ABOUT HOW THE HEATING MODE OPERATES

When the incoming water temperature is less than or equal to the required temperature (setpoint temperature) -X°C, the heat pump will switch to heating mode. The compressor will stop when the temperature of the incoming water is greater than or equal to the required temperature (setpoint temperature).

Indicators for adjustment range X and Y

X : adjustable parameter from 1° to 15°C, default setting is 3°C. (Parameter N°6)

STATUS VALUES AND ADVANCED SETTINGS



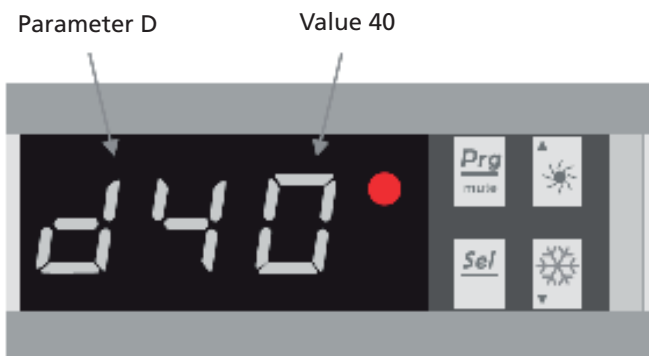
WARNING

This operation is used to assist servicing and future repairs.

The default settings should only be modified by an experienced professional person.

The system's settings can be checked and adjusted via the remote control by following these steps

1. Keep pressing until you enter the settings verification mode.
2. Press and for see the parameters.
3. Press to select the setting to be modified.
Note, some settings cannot be modified. Consult the settings table for further information.
4. Press and to adjust the setting value.
5. Press to set the new value.
6. Press to return to the main screen.



PARAMETERS TABLE

N°	Description	Adjustment range	Factory setting	Remarks
A	Water intake temperature	-19~99°C		Actual data
b	Water outlet temperature	-19~99°C		Actual data
c	Ambient air temperature	-19~99°C		Actual data
d	Setting temperature	15~40°C	27°C	Adjustable
E	Defrost auto-activation time	10~80 min	40 min	Adjustable
F	Maximum defrost duration	10~40 min	30 min	Adjustable
H	Adjustment of temperature difference for restart	1~10°C	3°C	Adjustable
J	Automatic restart	0 = OFF 1 = ON	1	Adjustable
O	Antifreeze protection - low air temperature	0~15°C	8°C	Adjustable
P	Evaporator temperature to enter defrosting mode	-19°C~0°C	-3°C	Adjustable
U	Evaporator temperature to exit defrosting mode	1~30°C	20°C	Adjustable
t	Reserved - do not modify			Reserved

F OPERATION

Conditions of use


For the heat pump to operate normally, the ambient air temperature must be between 8°C and 43°C.

Recommendations prior to start-up

Before activating the heat pump, please:

- Check that the unit is stable.
- Control the proper functioning of your electrical installation.
- Check that the hydraulic connections are tight and that there is no leakage of water.
- Remove any unnecessary object or tool from around the unit.

Operation

1. Connect the unit power plug.
2. Activate the circulating pump.
3. Activate the unit's power supply protection (differential switch and circuit-breaker).
4. Activate the heat pump by pressing once on .
5. Select the required temperature.
6. The heat pump's compressor will start up after a few moments.

All you have to do now is wait until the required temperature is reached.

**WARNING**

Under normal conditions, a suitable heat pump can heat the water in a swimming pool by 1°C to 2°C per day. It is therefore quite normal to not feel any temperature difference in the system when the heat pump is working.

A heated pool must be covered to avoid any loss of heat.

G MAINTENANCE AND SERVICING

**WARNING**

Before undertaking maintenance work on the unit, ensure that you have disconnected the electrical power supply.

Cleaning

The heat pump's casing must be cleaned with a damp cloth. The use of detergents or other household products could damage the surface of the casing and affect its properties.

The evaporator at the rear of the heat pump must be carefully cleaned with a vacuum cleaner and soft brush attachment.

Annual maintenance

The following operations must be undertaken by a qualified person at least once a year.

- Carry out safety checks.
- Check the integrity of the electrical wiring.
- Check the earthing connections.
- Monitor the state of the pressure gauge and the presence of refrigerant.

Winter storage

Your heat pump is designed to operate in rainy weather conditions and withstand frost using a specially created anti-frost technology. However it is not recommended to leave it outside for long periods of time (eg over winter). After draining down the pool for the winter, store the heat pump in a dry place.

**WARNING**

Under normal conditions, a suitable heat pump can heat the water in a swimming pool by 1°C to 2°C per day. It is therefore quite normal to not feel any temperature difference in the system when the heat pump is working.

A heated pool must be covered to avoid any loss of heat.

H TROUBLE SHOOTING TIPS

BREAKDOWNS AND FAULTS



TROUBLE

Stop the pool heat pump immediately if one of the following faults occur. Disconnect the power and contact your supplier.

- Fuse blows frequently or circuit breaker trips frequently.
- Other objects or water penetrate the pool heat pump.
- Other abnormal situations.

In the event of a problem, the heat pump's screen displays an error code instead of temperature indications. Please consult the table below to find the possible causes of a fault and the actions to be taken.

Code	Fault	Possible causes	Action
P1	Water intake temperature sensor malfunction	Sensor badly connected	Reconnect sensor
		Sensor defective	Replace sensor
		Defective control panel	Replace control panel
P3	Evaporator temperature sensor malfunction	Same causes as P1	Same actions as P1
P5	External temperature sensor malfunction		
P7	Antifreeze protection	Protection activated when the ambient temperature is too low.	No intervention is necessary
E3	Flow sensor malfunction	Insufficient water in heat exchanger	Check your water circuit operation
		Defective water flow sensor	Replace water flow switch
		Defective control panel	Replace control panel
E6	Low pressure protection	Insufficient refrigerant gas	Recharge refrigerant gas
		Pressure switch not connected well or defective	Connect or replace the pressure switch
		Control panel defective	Replace control panel
	The unit stop working without error code	Insufficient water in heat exchanger	Check your water circuit operation
		Defective control panel	Replace control panel



NOTE!

If problem persists, contact a local dealer or your nearest customer service center. Provide them with a detailed description of the unit malfunction as well as your model number.

If the trouble has not been corrected, please contact your supplier. Be sure to inform them of the detailed malfunctions and unit model.



NOTE!

Reparation of the device should only be done by an authorized air conditioning engineer.

I GUARANTEE CONDITIONS

The pool heat pump is supplied with a 24-month guarantee on other components, commencing on the date of purchase. The following rules apply:

1. We expressly refuse all further damage claims, including claims for collateral damage.
2. Repairs to or replacement of components within the guarantee period will not result in an extension of the guarantee.
3. The guarantee is invalidated if any modifications have been made, non genuine parts are fitted or repairs are carried out by third parties.
4. Components subject to normal wear are not covered by the guarantee.
5. The guarantee is valid only when you present the original, dated purchase invoice and if no modifications have been made.
6. The guarantee is invalid for damage caused by neglect or by actions that deviate from those in this instruction booklet.
7. Transportation costs and the risks involved during the transportation of the pool heat pump or pool heat pump components shall always be for the account of the purchaser.
8. Damage caused by not using suitable filters is not covered by the guarantee.
9. Refrigerant loss and/or leakage because of incompetent (dis)connecting of the units and/or (dis-) connection of the units by not qualified personnel is not covered by the guarantee conditions applicable to this product. Damage to units which are mounted, connected and/or disconnected not following local law and/or legislation and/or not following the guidelines in this manual is not covered by the guarantee conditions applicable to this product.

Consult your dealer for repairs if these instructions do not provide a solution. Make sure that in the unlikely case of needed disconnection, that disconnection is always done by qualified, authorized personnel and according to your local laws and legislation.



Do not dispose of electrical appliances as unsorted municipal waste, use separate collection facilities. Contact your local government for information regarding the collection systems available. If electrical appliances are disposed of in landfills or dumps, hazardous substances can leak into the groundwater and get into the food chain, damaging your health and well-being. When replacing old appliances with new ones, the retailer is legally obligated to take back your old appliance for disposal at least for free of charge. Do not throw batteries into the fire, where they can explode or release dangerous liquids. If you replace or destroy the remote control, remove the batteries and throw them away in accordance with the applicable regulations because they are harmful to the environment.

Environmental information: This equipment contains fluorinated greenhouse gases covered by the Kyoto Protocol. It should only be serviced or dismantled by professional trained personnel.

This equipment contains R32 refrigerant in the amount as stated in the table above. Do not vent R32 into atmosphere: R32, is a fluorinated greenhouse gas with a Global Warming Potential (GWP) = 675

Internet:

For your convenience you can download the latest version of the user-, installation- and/or service manual on www.Qlima.com

GB



GB

49



Gentile signora, egregio signore,

Congratulazioni per l'acquisto della pompa di calore per piscina Qlima. Con l'acquisto siete entrati in possesso di un prodotto rispondente ad elevati standard qualitativi, che se usato oculatamente, offrirà per anni prestazioni gratificanti. Leggere prima queste istruzioni per l'uso al fine di garantire la massima durata della pompa di calore per piscina.

A nome del fabbricante concediamo una garanzia di 24 mesi a copertura di tutti i difetti del materiale.

Godetevi la vostra pompa di calore per piscina.

Cordiali saluti,

PVG Holding b.v.

Ufficio assistenza clienti

1. LEGGERE DAPPRIMA LE ISTRUZIONI D'USO.

2. IN CASO DI DUBBIO, RIVOLGERSI AL RIVENDITORE.

I

50

INDICE

- A. ISTRUZIONI PER LA SICUREZZA
- B. NOMENCLATURA DEI COMPONENTI
- C. GENERALE
- D. INSTALLAZIONE
- E. USO
- F. FUNZIONAMENTO
- G. MANUTENZIONE E STOCCAGGIO
- H. INDIVIDUAZIONE E RISOLUZIONE DEI PROBLEMI
- I. CONDIZIONI DI GARANZIA

SI PREGA DI LEGGERE QUESTO MANUALE

Nel suo interno troverete molti consigli utili per usare correttamente e mantenere in efficienza il vostro climatizzatore. Nella sezione relativa all'Individuazione delle Anomalie sono riportati numerosi suggerimenti per risolvere i problemi più comuni. Consultare in precedenza la sezione H "Individuazione delle anomalie", e molto probabilmente eviterete di dover ricorrere al servizio di assistenza tecnica.

A ISTRUZIONI PER LA SICUREZZA

Installare questo dispositivo soltanto quando è conforme con la legislazione, le ordinanze e gli standard locali/nazionali. Questo prodotto è destinato ad essere usato come una pompa di calore per piscine residenziali. Per l'allacciamento dell'apparecchio utilizzare esclusivamente prese elettriche dotate di messa a terra, eroganti corrente a 220-240 V~ / 50 Hz.



IMPORTANTE

- L'apparecchio DEVE essere sempre collegato ad una presa dotata di messa a terra. Se l'alimentazione di rete disponibile non ha la messa a terra, è vietato connettere l'apparecchio alla rete. Assicurarsi che sia sempre possibile accedere liberamente alla spina, dopo aver collegato l'apparecchio alla rete elettrica. Leggere accuratamente le presenti istruzioni ed osservarle scrupolosamente.
- La pompa di calore per piscina contiene un refrigerante ed è classificato come impianto pressurizzato. Si consiglia pertanto di contattare sempre un tecnico autorizzato per le manutenzioni della pompa di calore per piscina.

Prima di collegare l'apparecchio alla rete elettrica, controllare i seguenti punti:

- La tensione (voltaggio) di alimentazione deve essere corrispondente al valore di tensione riportato nella targhetta di identificazione.
- La corrente prelevata tramite la presa a muro ed erogata dall'impianto di alimentazione di rete deve corrispondere ai valori indicati nella targhetta di identificazione dell'apparecchio.
- La spina sita all'estremità del cavetto di alimentazione dell'apparecchio deve essere utilizzabile con il tipo di presa a muro disponibile.
- L'apparecchio deve essere collocato su una superficie stabile.

Far controllare la rispondenza dell'impianto elettrico domestico da un elettricista qualificato se sorgono dubbi rispetto

all'utilizzabilità dell'apparecchio con l'impianto esistente.

- Questo apparecchio è stato prodotto in conformità alla normativa CE sulla sicurezza. Ciò nonostante è necessaria la massima cautela nell'uso, come è d'obbligo per tutte le apparecchiature elettriche
- Non coprire mai l'ingresso e l'uscita d'aria.
- Evitare il contatto fra l'apparecchio e le sostanze chimiche.
- Evitare in ogni caso di spruzzare o nebulizzare acqua sull'apparecchio o di immergere la pompa di calore per piscina in acqua.
- Non inserire le mani, le dita oppure oggetti nelle fessure e/o nelle altre aperture dell'apparecchio.
- E' fatto assoluto divieto di utilizzo di cavi di prolunga per allacciare l'apparecchio all'impianto elettrico. Se non è disponibile una presa di corrente dotata di messa a terra, fare installare una presa a norma da un impiantista qualificato.
- Tutti gli interventi di riparazione e/o manutenzione devono essere effettuati esclusivamente da un tecnico manutentore qualificato o dal centro di vendita autorizzato. Attenersi alle istruzioni per l'uso e la manutenzione riportate nel manuale uso del presente apparecchio.
- Quando l'apparecchio è posto fuori servizio o lo si lascia inutilizzato, staccare sempre la spina dalla presa di corrente.
- Non mettere in funzione o arrestare l'apparecchiatura inserendo o estraendo la spina di alimentazione. Utilizzare solo l'apposito pulsante sull'apparecchiatura (o sul telecomando, se presente).
- Non aprire l'apparecchio mentre è in funzione. Staccare la corrente prima di aprire il dispositivo.
- Estrarre sempre la spina dalla presa o staccare la corrente quando la pompa di calore per piscina viene pulito o quando viene effettuata manutenzione.
- Non collocare bruciatori, forni e/o fornaci a gas nella zona in cui circola il flusso d'aria prodotto dall'apparecchio.
- Non premere i tasti né toccare l'apparecchio se si hanno le mani bagnate.

- Tenere presente che, durante l'uso, l'unità è rumorosa, la qualcosa potrebbe interferire con le norme sulle emissioni acustiche localmente vigenti. E' compito e responsabilità dell'utilizzatore verificare la rispondenza dell'apparecchio e renderlo idoneo ai requisiti di legge.
- L'utilizzo del presente apparecchio non è previsto per persone (bambini inclusi) con ridotte capacità psicomotorie, mentali o sensoriali, tanto meno deve essere utilizzato da persone inesperte o non dotate di sufficienti cognizioni in materia, tranne nei casi in cui vi è sorveglianza e sono impartite istruzioni per l'uso dell'apparecchio da parte di persone responsabili della sicurezza degli utenti.
- Occorre sorvegliare costantemente i bambini per essere sicuri che non giochino con l'apparecchio.
- Si consiglia di tenersi fuori dal getto d'aria prodotto dall'apparecchio.
- Non modificare l'apparecchio.
- Qualora il cavo di alimentazione fosse danneggiato è necessario farlo sostituire dal fabbricante, dal servizio clienti o da personale con qualifiche adeguate in modo da non correre alcun rischio.
- Il dispositivo può essere usato da bambini a partire dagli 8 anni di età e da persone con capacità fisiche, sensoriali o mentali ridotte o con mancanza di esperienza e conoscenze a condizione che siano state fornite istruzioni e supervisione in merito a un uso sicuro del dispositivo accertandosi del fatto che siano stati compresi i rischi associati all'uso del dispositivo stesso. I bambini non dovrebbero giocare col dispositivo. Le operazioni di pulizia e manutenzione da parte dell'utente non vanno eseguite dai bambini senza supervisione.
- Condizioni generali di consegna: L'apparecchiatura dev'essere sempre immagazzinata e trasportata in verticale su un pallet e nell'imballo originale. Se viene immagazzinata o trasportata in posizione orizzontale, attendere almeno 24 ore prima di accenderla.



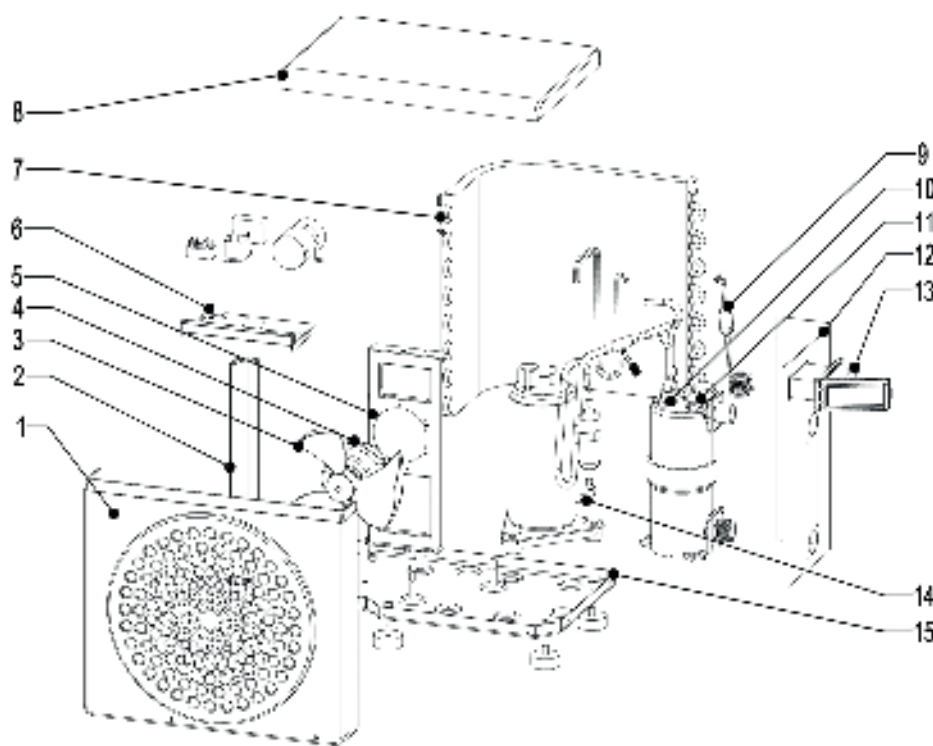
ATTENZIONE!

- Non utilizzare mai un apparecchio se il cordone elettrico, la spina, il rivestimento esterno o il quadro di controllo risultano danneggiati.
- Il non rispettare le istruzioni può condurre alla perdita della garanzia sull'apparecchio.

NOTA SUI GAS FLUORURATI

1. Questa pompa di calore per piscina contiene gas fluorurati. Per informazioni specifiche circa il tipo e la quantità di gas, si prega di consultare l'etichetta apposta sull'apparecchio stesso.
2. Installazione, riparazione, manutenzione e interventi sull'unità devono essere eseguiti da un tecnico certificato.
3. Il riciclaggio devono essere eseguiti da un tecnico certificato.
4. Questa pompa di calore per piscina è un'unità sigillata ermeticamente che contiene gas fluorurati.

B NOMI DELLE PARTI



- | | | |
|--------------------------|-------------------------------|------------------------------|
| ① Pannello frontale | ⑥ Quadro elettrico di comando | ⑪ Flussostato acqua |
| ② Telaio di montaggio | ⑦ Evaporatore | ⑫ Pannello laterale sinistro |
| ③ Pala della ventola | ⑧ Pannello superiore | ⑬ Pannello di controllo |
| ④ Motore della ventola | ⑨ Parti di strozzamento | ⑭ Compressore |
| ⑤ Supporto della ventola | ⑩ Scambiatore di calore | ⑮ Base del telaio |

CONTENUTO DELLA CONFEZIONE

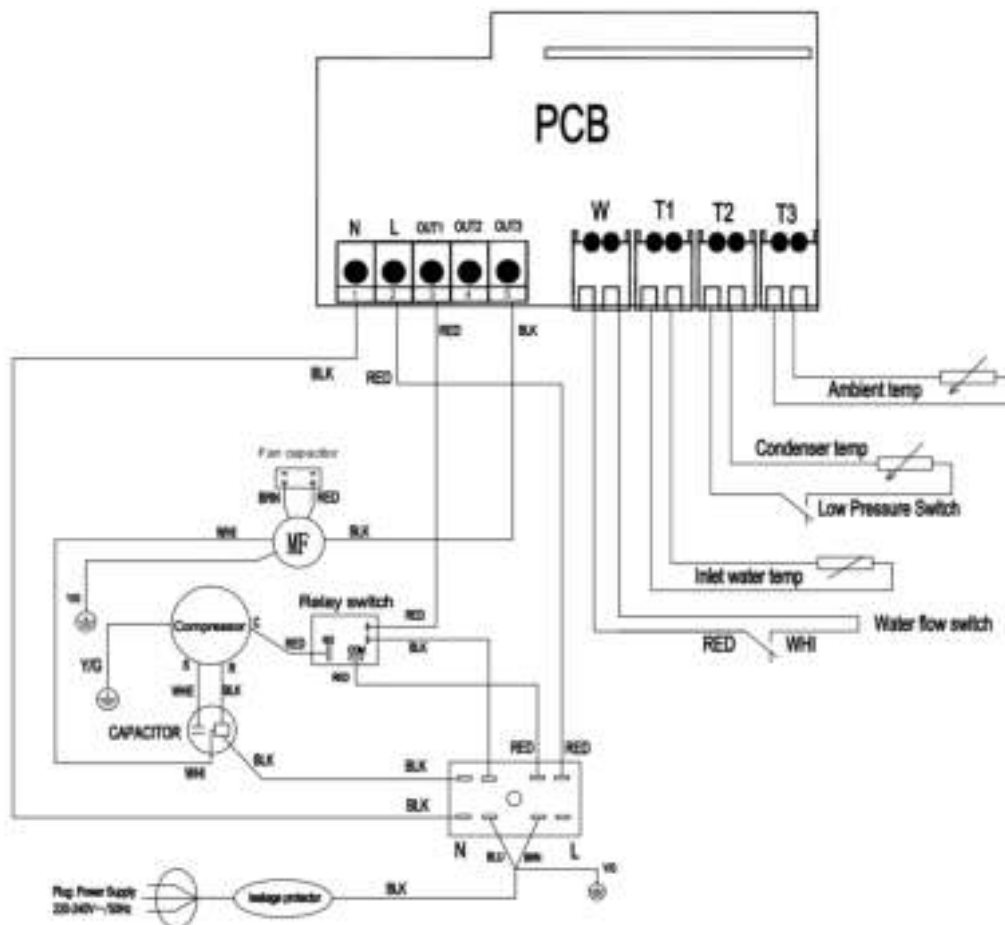
- Pompa di calore
- 2 connettori idraulici di ingresso/uscita diametro 32/38 mm
- Questo manuale d'uso e installazione
- 4 cuscinetti antivibranti



NOTA!

Possono differire leggermente dal prodotto acquistato.

SCHEMA ELETTRICO



C GENERALE

DURANTE L'USO

- Per evitare lesioni gravi, non toccare mai la ventola quando è in funzione.
- Tenere la pompa di calore fuori dalla portata dei bambini per evitare lesioni gravi causate dalle pale dello scambiatore di calore.
- Non avviare mai l'apparecchiatura se non c'è acqua nella piscina o se la pompa di ricircolo è ferma.
- Controllare mensilmente la portata dell'acqua e pulire il filtro, se necessario.

DURANTE LA PULIZIA

- Spegnerne l'alimentazione elettrica dell'apparecchiatura.
- Chiudere le valvole di ingresso e uscita dell'acqua.
- Non inserire nulla nelle prese o uscite dell'aria o dell'acqua.
- Non sciacquare l'apparecchiatura con acqua.

TRATTAMENTO DELL'ACQUA

Le pompe di calore per piscine possono essere utilizzate con tutti i tipi di impianti di trattamento dell'acqua. Tuttavia è fondamentale che l'impianto di trattamento (pompe dosatrici di cloro, pH, bromo e/o per cloratore di sale) sia installato a valle della pompa di calore nell'impianto idraulico.

Per evitare qualsiasi deterioramento della pompa di calore, il pH dell'acqua dev'essere mantenuto tra 6,9 e 8,0.

La pompa di calore è molto facile da installare, è sufficiente collegare l'acqua e l'alimentazione durante l'installazione.

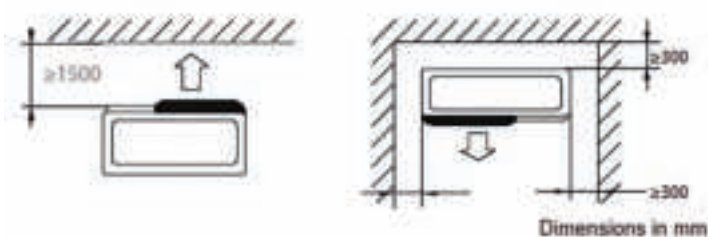
POSIZIONE

La pompa di calore dev'essere posizionata ad almeno 2,5 metri dalla piscina.



Attenersi alle seguenti regole relative alla scelta della collocazione della pompa di calore.

1. La posizione futura dell'unità dev'essere facilmente accessibile per una messa in funzione e una manutenzione comode.
2. Dev'essere installata a terra, preferibilmente posata su un pavimento di cemento piano. Assicurarsi che il pavimento sia sufficientemente stabile e in grado di sostenere il peso dell'unità.
3. Verificare che l'unità sia adeguatamente ventilata, che l'uscita dell'aria non sia rivolta verso le finestre di edifici vicini e che l'aria di scarico non possa tornare indietro. Inoltre, fornire intorno all'unità spazio sufficiente per le operazioni di assistenza e manutenzione.
4. L'unità non dev'essere installata in un'area esposta a olio, gas infiammabili, prodotti corrosivi, composti solforosi o vicino ad apparecchiature ad alta frequenza.
5. Per evitare schizzi di fango, non installare l'unità vicino a strade o binari.
6. Per evitare di arrecare disturbo ai vicini, assicurarsi che l'unità sia installata in modo da essere posizionata verso l'area meno sensibile al rumore.
7. Tenere l'unità il più possibile fuori dalla portata dei bambini.



Non posizionare nulla a meno di 1,50 m davanti alla pompa di calore.

Lasciare 30 cm di spazio vuoto intorno ai lati e al retro della pompa di calore.

Non lasciare alcun ostacolo sopra o davanti all'unità!

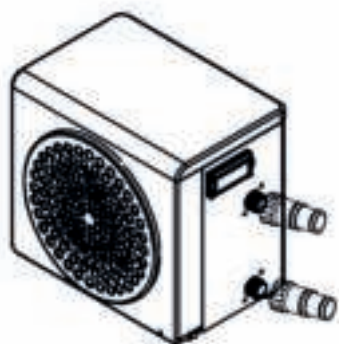
D INSTALLAZIONE

LAYOUT DI INSTALLAZIONE

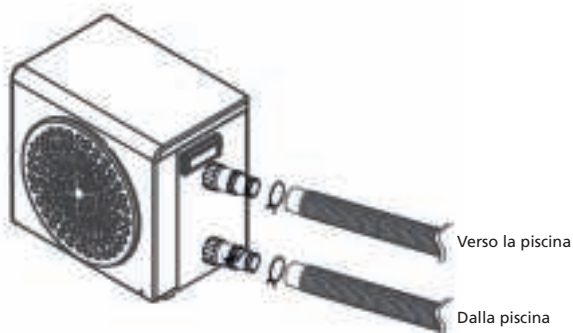


Il filtro posto a monte della pompa di calore dev'essere regolarmente svuotato in modo che l'acqua dell'impianto sia pulita, evitando così i problemi di funzionamento legati allo sporco o all'ostruzione del filtro.

COLLEGAMENTO IDRAULICO



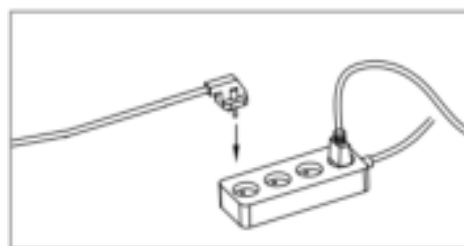
Fase 1:
Avvitare i connettori alla pompa di calore



Fase 2:
Collegare il tubo di uscita e quello di ingresso dell'acqua

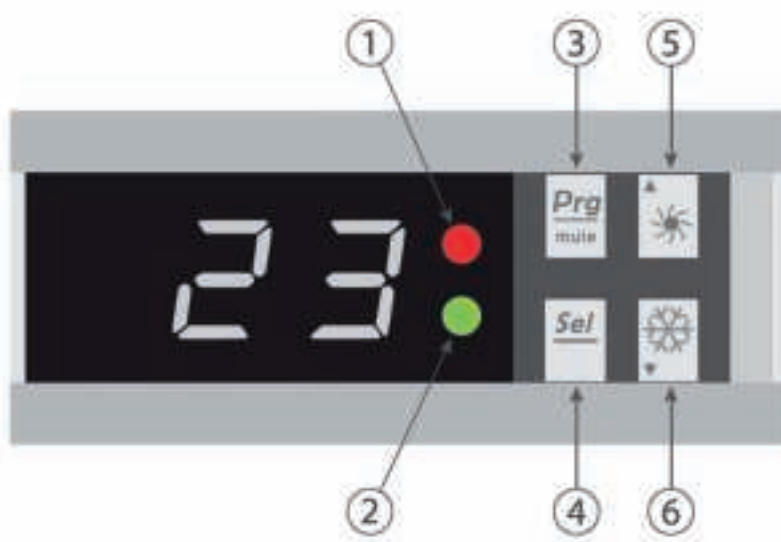
COLLEGAMENTO ELETTRICO

Prima di collegare la pompa di calore, assicurarsi che la spina sia collegata a terra. La pompa filtro dovrebbe funzionare contemporaneamente alla pompa di calore. Pertanto, è necessario collegarle allo stesso circuito elettrico.



E USO

PANNELLO DI CONTROLLO



① LED di alimentazione

② LED di sbrinamento

③ Pulsante ON/OFF

④ Selettore

⑤ Pulsante su (+)

⑥ Pulsante giù (-)

MODALITÀ RISCALDAMENTO



AVVERTENZA

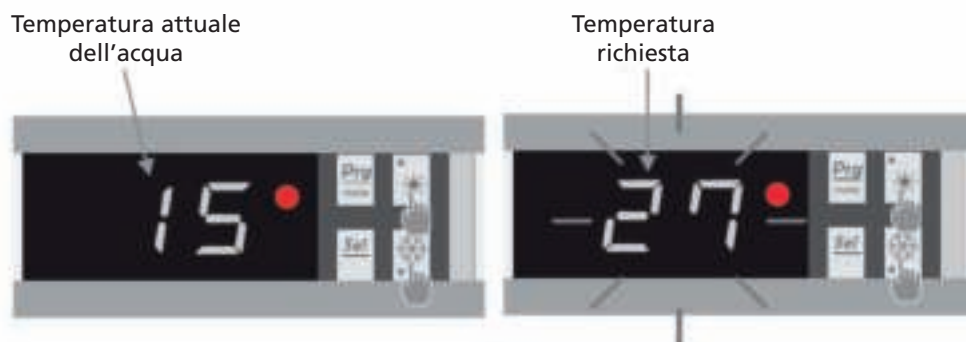
Prima dell'avvio, assicurarsi che la pompa di filtrazione funzioni correttamente.

Fase 1: Premere  per attivare la pompa.

Fase 2: Usando i pulsanti  e  selezionare la temperatura richiesta.

ESEMPIO:

Se la temperatura corrente è 15° C, l'impostazione predefinita della temperatura è 27°, la temperatura richiesta è 30° C.



INFORMAZIONI UTILI SU COME FUNZIONA IL RISCALDAMENTO

Quando la temperatura dell'acqua in ingresso è minore o uguale alla temperatura richiesta (setpoint temperatura) -X° C, la pompa di calore passerà alla modalità riscaldamento. Il compressore si arresta quando la temperatura dell'acqua in ingresso è maggiore o uguale alla temperatura richiesta (setpoint temperatura).

Indicatori per intervallo di regolazione X e Y

X: parametro regolabile da 1° a 15° C, l'impostazione predefinita è 3° C. (Parametro N. 6)

VALORI DELLO STATO E IMPOSTAZIONI AVANZATE



AVVERTENZA

Questa operazione viene utilizzata per assistere la manutenzione e le riparazioni future. Le impostazioni predefinite possono essere modificate solo da un professionista esperto.

Le impostazioni dell'impianto possono essere controllate e regolate tramite il telecomando seguendo questi passaggi

1. Continuare a premere finché non si entra nella modalità di verifica delle impostazioni.
2. Premere e per vedere i parametri.
3. Premere per selezionare l'impostazione da modificare.

Nota, alcune impostazioni non possono essere modificate. Consultare la tabella delle impostazioni per ulteriori informazioni.

4. Premere e per regolare il valore di impostazione.
5. Premere per impostare il nuovo valore.
6. Premere per tornare alla schermata principale.



TABELLA DEI PARAMETRI

N°	Descrizione	Intervallo di regolazione	Impostazione di fabbrica	Note
A	Temperatura dell'acqua in ingresso	-19~99° C		Dati attuali
B	Temperatura dell'acqua in uscita	-19~99° C		Dati attuali
C	Temperatura dell'aria dell'ambiente	-19~99° C		Dati attuali
D	Temperatura d'impostazione	15~40° C	27° C	Regolabile
E	Tempo di attivazione automatica dell'antigelo	10~80 min	40 min	Regolabile
F	Durata massima dello scongelamento	10~40 min	30 min	Regolabile
H	Regolazione della differenza di temperatura per il riavvio	1~10° C	3° C	Regolabile
J	Riavvio automatico	0 = SPENTO 1 = ACCESO	1	Regolabile
O	Protezione antigelo - Bassa temperatura dell'aria	1~15° C	8° C	Regolabile
P	Temperatura dell'evaporatore per entrare in modalità sbrinamento	-19~0° C	-3° C	Regolabile
U	Temperatura dell'evaporatore per uscire dalla modalità sbrinamento	1~30° C	20° C	Regolabile
t	Riservato - non modificare			Riservato

F FUNZIONAMENTO

Condizioni di utilizzo

Affinché la pompa di calore funzioni normalmente, la temperatura dell'aria dell'ambiente dev'essere compresa tra 8° C e 43° C.

Raccomandazioni prima dell'avvio

Prima di attivare la pompa di calore, effettuare quanto segue:

- Controllare che l'unità sia stabile.
- Controllare il funzionamento corretto dell'installazione elettrica.
- Controllare che i collegamenti idraulici siano ben saldi e che non vi siano perdite d'acqua.
- Rimuovere qualsiasi oggetto o strumento non necessario intorno all'unità.

Funzionamento

1. Collegare la spina di alimentazione dell'unità.
2. Attivare la pompa di ricircolo.
3. Attivare la protezione dell'alimentazione dell'unità (interruttore differenziale e interruttore generale).
4. Attivare la pompa di calore premendo una volta.
5. Selezionare la temperatura richiesta.
6. Il compressore della pompa di calore si avvia dopo pochi istanti.

Tutto quello che si deve fare ora è aspettare che venga raggiunta la temperatura richiesta.



AVVERTENZA

In condizioni normali, una pompa di calore adatta può riscaldare l'acqua di una piscina da 1° C a 2° C al giorno. È quindi del tutto normale non avvertire alcuna differenza di temperatura nell'impianto quando la pompa di calore è in funzione.

Una piscina riscaldata dev'essere coperta per evitare un'eventuale perdita di calore.

G MANUTENZIONE E STOCCAGGIO



AVVERTENZA

Prima di eseguire lavori di manutenzione sull'unità, assicurarsi di aver scollegato l'alimentazione elettrica.

Pulizia

L'involucro della pompa di calore dev'essere pulito con un panno umido. L'uso di detersivi o altri prodotti domestici potrebbe danneggiare la superficie dell'involucro e alterarne le proprietà.

L'evaporatore sul retro della pompa di calore dev'essere pulito accuratamente con un aspirapolvere e una spazzola morbida.

Manutenzione annuale

Le seguenti operazioni devono essere intraprese da una persona qualificata almeno una volta all'anno.

- Effettuare controlli di sicurezza.
- Controllare l'integrità del cablaggio elettrico.
- Controllare i collegamenti alla messa a terra.
- Monitorare lo stato del manometro e la presenza di refrigerante.

Rimessaggio invernale

La pompa di calore è progettata per funzionare in condizioni di pioggia e resistere al gelo utilizzando una tecnologia antigelo appositamente creata. Tuttavia non è consigliabile lasciarla all'aperto per lunghi periodi (ad esempio durante l'inverno). Dopo aver svuotato la piscina per l'inverno, conservare la pompa di calore in un luogo asciutto.



AVVERTENZA

In condizioni normali, una pompa di calore adatta può riscaldare l'acqua di una piscina da 1° C a 2° C al giorno. È quindi del tutto normale non avvertire alcuna differenza di temperatura nell'impianto quando la pompa di calore è in funzione.

Una piscina riscaldata dev'essere coperta per evitare un'eventuale perdita di calore.

H SUGGERIMENTI DI RISOLUZIONE DEI PROBLEMI

AVARIE E GUASTO



PROBLEMA

Arrestare immediatamente il condizionatore d'aria se si verifica uno dei seguenti guasti.

Scollegare l'alimentazione e contattare il proprio fornitore.

- Il fusibile brucia frequentemente oppure l'interruttore automatico scatta frequentemente.
- Oggetti estranei o acqua penetrano nella pompa di calore per piscina.
- Altre situazioni anomale.

Nell'eventualità di un problema, lo schermo della pompa di calore visualizza un codice di errore invece delle indicazioni di temperatura. Consultare la tabella seguente per trovare le possibili cause di un guasto e le azioni da intraprendere.

Codice	Anomalia	Cause possibili	Azione
P1	Malfunzionamento del sensore di temperatura in ingresso dell'acqua	Sensore collegato male	Ricollegare il sensore
		Sensore difettoso	Sostituire il sensore
		Pannello di controllo difettoso	Sostituire il pannello di controllo
P3	Malfunzionamento del sensore di temperatura evaporatore	Stesse cause di P1	Stesse azioni di P1
P5	Anomalia del sensore della temperatura esterna		
P7	Protezione antigelo	Protezione attivata quando la temperatura ambiente è troppo bassa.	Nessun intervento è necessario
E3	Il sensore di flusso funziona male	Acqua insufficiente nello scambiatore di calore	Controllare il funzionamento del circuito dell'acqua
		Sensore del flusso dell'acqua difettoso	Sostituire il flussostato dell'acqua
		Pannello di controllo difettoso	Sostituire il pannello di controllo
E6	Protezione bassa pressione	Gas refrigerante insufficiente	Ricaricare il gas refrigerante
		Pressostato scollegato o difettoso	Collegare o sostituire il pressostato
		Pannello di controllo difettoso	Sostituire il pannello di controllo
	L'unità smette di funzionare senza codice di errore	Acqua insufficiente nello scambiatore di calore	Controllare il funzionamento del circuito dell'acqua
		Pannello di controllo difettoso	Sostituire il pannello di controllo



NOTA!

Se il problema persiste, contattare il proprio rivenditore o il centro assistenza clienti più vicino.

Fornire una descrizione dettagliata del malfunzionamento dell'unità, nonché il numero del modello.

Se il problema non è stato risolto, contattare il proprio fornitore. Assicurarsi di informarlo dei malfunzionamenti dettagliati e del modello dell'unità.



NOTA!

La riparazione del dispositivo dev'essere eseguita solo da un tecnico autorizzato di condizionamento d'aria.

I CONDIZIONI DI GARANZIA

La pompa di calore per piscina è coperto da una garanzia di 24 mesi, che decorre a partire dalla data di acquisto. La garanzia è concessa alle seguenti condizioni:

1. Rifiutiamo espressamente qualsiasi richiesta di risarcimento per danni derivati, ad inclusione delle richieste di risarcimento per danni collaterali.
2. Riparazioni o sostituzioni dei componenti non danno diritto ad una proroga del periodo di garanzia.
3. La garanzia non è valida se sono state apportate modifiche, se sono state utilizzati ricambi non originali o se le riparazioni sono state effettuate da terzi.
4. I componenti soggetti alla normale usura, quali i filtri, non sono coperti dalla garanzia.
5. La garanzia è valida solo se si esibisce una prova d'acquisto datata e originale, non alterata da modifiche.
6. La garanzia non si applica ai danni causati da negligenza o da interventi diversi da quelli previsti nelle presente istruzioni per l'uso.
7. Le spese di spedizione ed i rischi connessi al trasporto della pompa di calore per piscina o dei suoi componenti sono sempre a carico dell'acquirente.
8. I danni causati dall'uso di filtri non originali sono esclusi dalla garanzia.
9. La perdita di refrigerante e/o la fuoriuscita dovute ad una connessione e/o disconnessione eseguite da personale non qualificato, non sono coperte dalle condizioni di garanzia riservate a questo prodotto. Eventuali danni agli apparecchi che risultano montati, connessi e/o disconnessi non seguendo le vigenti leggi locali, né le istruzioni fornite dal presente manuale, non sono coperti dalle condizioni di garanzia riservate a questo prodotto.

Si consiglia di rivolgersi al rivenditore per eventuali riparazioni, qualora le istruzioni contenute nel presente manuale non siano risultate risolutive. Laddove si renda necessario disconnettere l'apparecchio, assicuratevi che tale operazione sia sempre eseguita da personale qualificato e autorizzato, secondo le leggi vigenti nel proprio Stato.



Non smaltire le apparecchiature elettriche insieme ai rifiuti generici; utilizzare la raccolta separata. Mettersi in contatto con l'amministrazione pubblica per sapere se è disponibile un sistema di raccolta adeguato. Se le apparecchiature elettriche vengono disperse in discariche o depositi di rifiuti, potrebbe verificarsi una perdita di sostanze pericolose nelle acque sotterranee e terminare nella catena alimentare producendo un effetto dannoso per la salute ed il benessere. Non gettare le batterie nel fuoco, ciò potrebbe provocare un'esplosione o la fuoriuscita di liquidi pericolosi. Qualora il telecomando venga sostituito o eliminato, rimuovere le batterie e smaltirle secondo le norme vigenti, in quanto queste contengono materiali dannosi per l'ambiente.

Informazioni sulla tutela ambientale: In questo apparecchio sono contenuti gas fluorinati ad effetto serra in base al Protocollo di Kyoto. L'apparecchio deve essere mantenuto o smantellato solo da persone esperte.

L'apparecchio contiene refrigerante R32 nella quantità indicata nella precedente tabella. Non scaricare il Gas R32 nell'atmosfera: R32 è un gas fluorinato ad effetto serra con potenziale di riscaldamento globale GWP pari a 675.

Internet:

Per vostra comodità, potete scaricare la versione più aggiornata del manuale d'uso, installazione e/o tecnico su www.qlima.com



Geachte mevrouw, mijnheer,

Van harte gefeliciteerd met de aankoop van uw Qlima warmtepomp voor zwembaden. U heeft een kwaliteitsproduct aangeschaft waar u nog vele jaren plezier van zult hebben, mits u het apparaat verantwoord gebruikt. Lees daarom eerst deze gebruiksaanwijzing voor een optimale levensduur van uw warmtepomp voor zwembaden. Wij geven u namens de fabrikant twee jaar garantie op mogelijke materiaal- of fabricagefouten.

Wij wensen u veel comfort met uw warmtepomp voor zwembaden.

Met vriendelijke groet,

PVG Holding B.V.

Afdeling Klantenservice

1. LEES EERST DE GEBRUIKSAANWIJZING.

2. RAADPLEEG BIJ TWIJFEL UW DEALER.

NL

66

INHOUD

- A. VEILIGHEIDSVOORSCHRIFTEN
- B. ONDERDELEN EN FUNCTIES
- C. ALGEMEEN
- D. INSTALLATIE
- E. GEBRUIK
- F. WERKING
- G. ONDERHOUD EN SERVICE
- H. STORINGEN VERHELPEN
- I. GARANTIEBEPALINGEN

LEES DEZE HANDLEIDING

In de handleiding vindt u vele nuttige tips over hoe u de warmtepomp voor zwembaden op de juiste manier gebruikt en onderhoudt. In het hoofdstuk Storingen Verhelpen vindt u oplossingen voor algemene problemen. Als u eerst hoofdstuk H "Storingen Verhelpen" doorleest hoeft u misschien geen contact op te nemen met de serviceafdeling.

A VEILIGHEIDSVOORSCHRIFTEN

Installeer dit toestel enkel wanneer het voldoet aan de lokale/nationale wetgeving, regelgeving en normen. Dit product is bedoeld om gebruikt te worden als een warmtepomp voor privé zwembaden. Dit apparaat is uitsluitend geschikt voor een geaard stopcontact, aansluitspanning 220-240 V~/ 50 Hz.



BELANGRIJK

- Het apparaat **MOET** altijd geaard worden aangesloten. Als de stroomvoorziening niet geaard is, mag u het apparaat niet aansluiten. De stekker moet altijd makkelijk toegankelijk zijn als het apparaat is aangesloten. Lees deze gebruiksinstructie zorgvuldig en volg de aanwijzingen.
- De warmtepomp voor zwembaden bevat een koudemiddel en kan worden aangemerkt als apparatuur onder druk. Schakel daarom altijd een bevoegde monteur in voor onderhoud aan de warmtepomp voor zwembaden.

Controleer vóór het aansluiten van het apparaat of:

- De voedingsspanning overeenkomt met de netspanning op het typeplaatje;
- Stopcontact en stroomvoorziening geschikt zijn voor de elektrische spanning vermeld op het typeplaatje;
- De stekker van het snoer in het stopcontact past;
- Het apparaat op een stabiele ondergrond staat.

Laat de elektrische installatie controleren door een erkend vakman als u er niet zeker van bent dat alles in orde is.

- Dit apparaat is volgens de CE veiligheidsnormen gefabriceerd. Toch dient u, zoals bij ieder elektrisch apparaat, voorzichtig te zijn.
- Dek de luchtinlaat en luchtuitlaat nooit af.
- Breng het apparaat nooit in contact met chemicaliën.

- Het apparaat nooit in contact brengen met water, met water besproeien of in water onderdompelen.
- Steek niet uw handen, vingers of voorwerpen in de openingen van het apparaat.
- Sluit het apparaat nooit aan met behulp van een verlengsnoer. Als er geen geschikt geaard stopcontact voorhanden is, laat dit dan installeren door een erkend elektricien.
- Laat eventuele reparaties en/of onderhoud alleen uitvoeren door een bevoegd monteur of door uw erkende leverancier. Volg de gebruiks- en onderhoudsinstructies vermeld in deze handleiding.
- Onderbreek altijd de stroomtoevoer als het apparaat niet gebruikt wordt.
- Zet nooit de warmtepomp voor zwembaden aan of uit door de stekker in het stopcontact te steken of eruit te halen. Gebruik daarvoor alleen de speciale bedieningsknoppen op de warmtepomp voor zwembaden (of op de afstandsbediening indien van toepassing).
- Open de warmtepomp voor zwembaden nooit als deze in werking is. Verbreek de stroomtoevoer alvorens het apparaat te openen.
- Haal altijd de stekker uit het stopcontact of verbreek de stroomtoevoer wanneer de warmtepomp voor zwembaden wordt gereinigd of wanneer er onderhoud wordt gepleegd.
- Plaats nooit gasbranders, ovens of kooktoestellen in de
- luchtstroom.
- Bedien nooit de knoppen en raak de warmtepomp voor zwembaden nooit met natte handen.
- Het apparaat produceert geluid wanneer het apparaat aanstaat. Dit kan in strijd zijn met plaatselijke wettelijke regelingen. Het is de verantwoordelijkheid van de gebruiker om na te gaan of de apparatuur volledig voldoet aan de plaatselijke wettelijke regelingen.
- Dit apparaat is niet bedoeld voor gebruik door personen (inclusief kinderen) met verminderde lichamelijke, geestelijke of zintuiglijke vermogens, of gebrek aan ervaring en

NL

- kennis, tenzij er toezicht wordt gehouden op en instructies worden gegeven voor het gebruik van het apparaat door iemand die verantwoordelijk is voor hun veiligheid.
- Er dient toezicht te worden gehouden op kinderen om er zeker van te zijn dat zij niet met het apparaat spelen.
 - Ga nooit in de directe luchtstroom staan.
 - Breng geen wijzigingen aan het product aan.
 - Indien de voedingskabel beschadigd is, dient deze vervangen te worden door de fabrikant, zijn klantenservice of personen met vergelijkbare kwalificaties om gevaren te voorkomen.
 - Dit apparaat kan worden gebruikt door kinderen vanaf 8 jaar en mensen met een lichamelijke, zintuiglijke of verstandelijke beperking en door mensen die geen ervaring met of kennis over het apparaat hebben als er toezicht op hen wordt gehouden of ze instructies hebben gekregen over veilig gebruik van het apparaat en op de hoogte zijn van de risico's. Zorg ervoor dat kinderen niet met het apparaat spelen. Reiniging en onderhoud dient niet te worden uitgevoerd door kinderen waarop geen toezicht wordt gehouden.
 - Algemene leveringsvoorwaarden: Deze apparatuur moet altijd rechtop worden opgeslagen en vervoerd, op een pallet en in de originele verpakking. Wacht minimaal 24 uur voordat u het apparaat inschakelt, als het horizontaal werd opgeslagen of vervoerd.



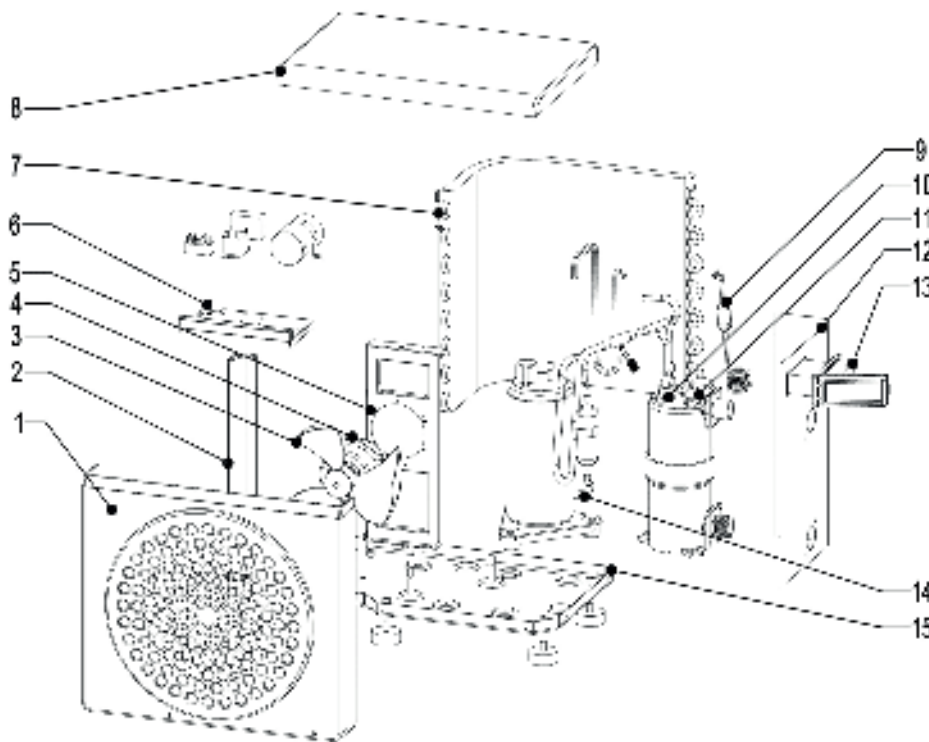
LET OP!

- Gebruik het apparaat nooit met een beschadigd snoer, stekker, behuizing of bedieningspaneel.
- Niet volgen van de aanwijzingen kan leiden tot het vervallen van de garantie op dit apparaat.

OPMERKING OVER GEFLUOREERDE GASSEN

1. Deze zwembad warmtepomp bevat gefluoreerde gassen. Voor specifieke informatie over het type gas en de hoeveelheid, verwijzen wij u naar het relevante label op het apparaat zelf.
2. Installatie, service, onderhoud en reparatie van dit toestel moet worden uitgevoerd door een gecertificeerd technicus.
3. Product recycling moet worden uitgevoerd door een erkend vakman.
4. Deze zwembad warmtepomp is een hermetisch gesloten eenheid die gefluoreerde gassen bevat.

B ONDERDEELNAMEN



- | | | |
|---------------------------|-------------------------|-------------------------|
| ① Voorpaneel | ⑥ Elektrische regelkast | ⑪ Waterdebietschakelaar |
| ② Montageframe | ⑦ Verdamer | ⑫ Paneel linkerkzijde |
| ③ Ventilatorblad | ⑧ Bovenste paneel | ⑬ Bedieningspaneel |
| ④ Ventilatormotor | ⑨ Smorende onderdelen | ⑭ Compressor |
| ⑤ Ventilatorondersteuning | ⑩ Warmtewisselaar | ⑮ Basisframe |

INHOUD VAN DE VERPAKKING

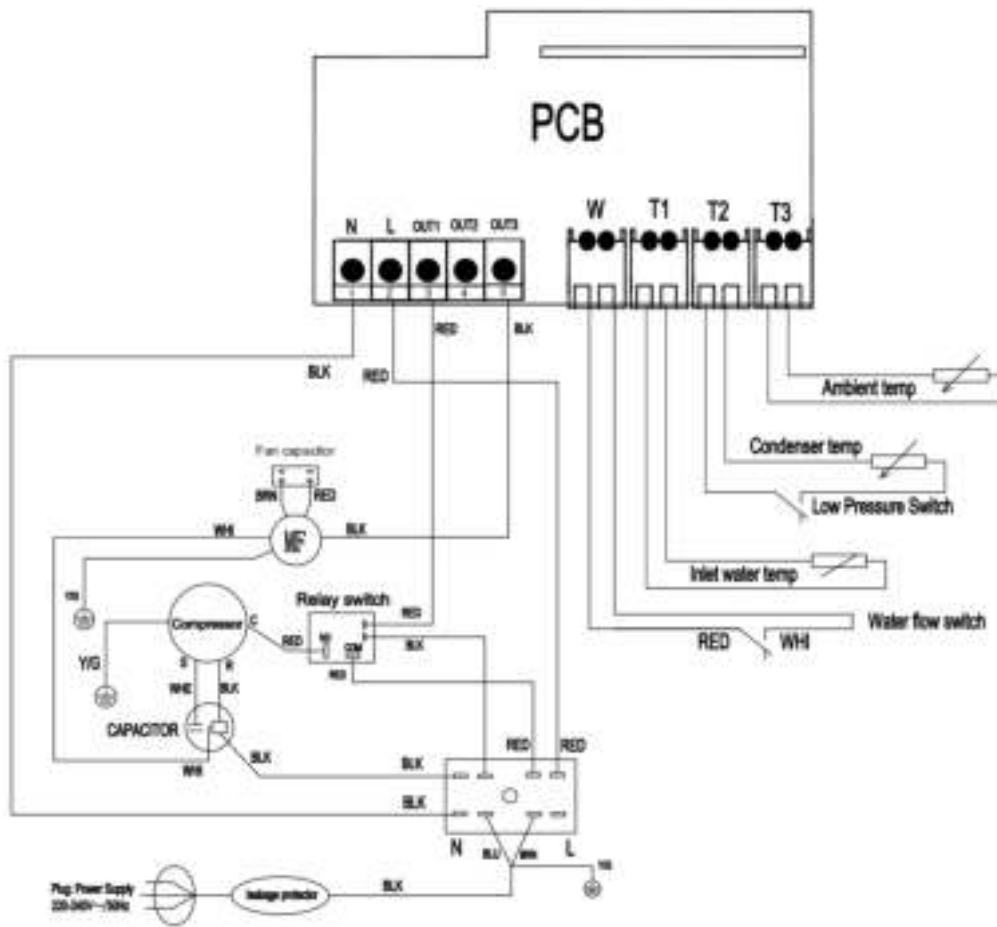
- Warmtepomp
- 2 hydraulische inlaat-/uitlaataansluitingen met een diameter van 32/38 mm
- Deze installatie- en gebruikshandleiding
- 4 anti-trilkussens



OPMERKING!

Ze kunnen licht afwijken van het product dat u hebt gekocht.

BEDRADINGSSCHEMA



C ALGEMEEN

TIJDENS GEBRUIK

- Raak de ventilator nooit aan wanneer deze in werking is, om ernstige letsels te vermijden.
- Houd de warmtepomp buiten bereik van kinderen om ernstige letsels te vermijden, als gevolg van de schoepen van de ventilator.
- Start de apparatuur nooit als er geen water in het zwembad is of de circulatiepomp is gestopt.
- Controleer elke maand het waterdebiet en reinig het filter indien nodig.

TIJDENS REINIGING

- Schakel de elektrische voeding van de apparatuur uit.
- Sluit de in- en uitlaatkleppen van het water.
- Plaats niets in de lucht- of waterinlaten of uitlaten.
- Spoel de apparatuur niet met water.

WATERBEHANDELING

Warmtepompen voor zwembaden kunnen worden gebruikt met alle types van waterbehandelingssystemen. Het is echter cruciaal dat het behandelingssysteem (chloor, pH, broom en/of doseerpompen voor een chlorinator met zout) na de warmtepomp is geïnstalleerd in het hydraulische circuit.

De pH van het water moet tussen 6,9 en 8,0 worden gehouden om aantasting van de warmtepomp te vermijden.

De warmtepomp is erg eenvoudig te installeren, alleen het water en de voeding moeten worden aangesloten tijdens de installatie.

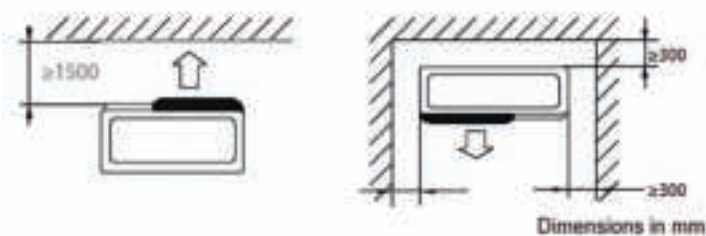
LOCATIE

De warmtepomp moet op een afstand van minimaal 2,5 van het zwembad worden geplaatst.



Leef de volgende regels met betrekking tot de keuze voor de plaats van de warmtepomp na.

1. De toekomstige plaats van de eenheid moet gemakkelijk bereikbaar zijn, voor een handige bediening en onderhoud.
2. Ze moet op de grond worden geplaatst, best op een vlakke, betonnen vloer. Zorg ervoor dat de vloer voldoende stevig is en het gewicht van de eenheid kan dragen.
3. Controleer dat de eenheid voldoende geventileerd wordt, dat de luchtuitlaat niet naar de vensters van omliggende gebouwen is gericht en dat de afgevoerde lucht niet kan terugkeren. Zorg daarnaast voor voldoende ruimte rond de eenheid voor service- en onderhoudsactiviteiten.
4. De eenheid mag niet op een plaats worden geïnstalleerd waar ze wordt blootgesteld aan olie, brandbare gassen, corrosieve producten, zwavelhoudende bestanddelen of dicht bij hoogfrequente apparatuur.
5. Installeer de eenheid niet naast een weg op pad om modderspatten te voorkomen.
6. Zorg er, om de buren geen hinder te bezorgen, voor dat de eenheid zo wordt geïnstalleerd dat ze gericht is in de richting die het minst gevoelig is voor lawaai.
7. Houd de eenheid zo veel mogelijk buiten bereik van kinderen.



Plaats niet korter dan 1,50 m voor de warmtepomp.

Laat een vrije ruimte van 30 cm rond de zijkanten en de achterkant van de warmtepomp.

Plaats geen obstakels op of voor de eenheid!

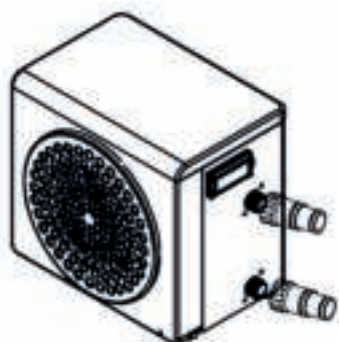
D INSTALLATIE

LAY-OUT VAN DE INSTALLATIE

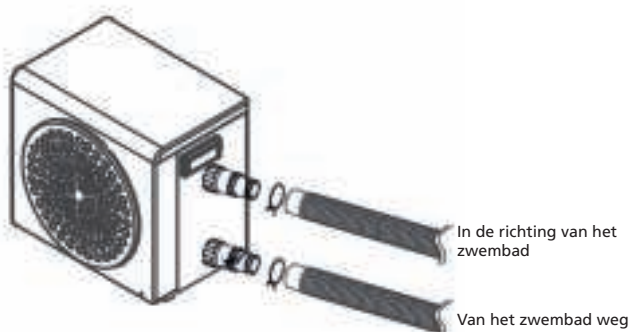


De filter stroomopwaarts van de warmtepomp, moet regelmatig worden gereinigd, zodat het water in het systeem schoon is en de operationele problemen die verbonden zijn aan vuil of verstopping van de filter worden vermeden

HYDRAULISCHE AANSLUITING



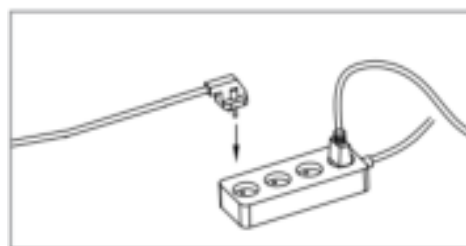
Stap 1:
Schroef de aansluitingen op de warmtepomp.



Stap 2:
Sluit de leiding voor de wateruitlaat en de leiding voor de waterinlaat aan.

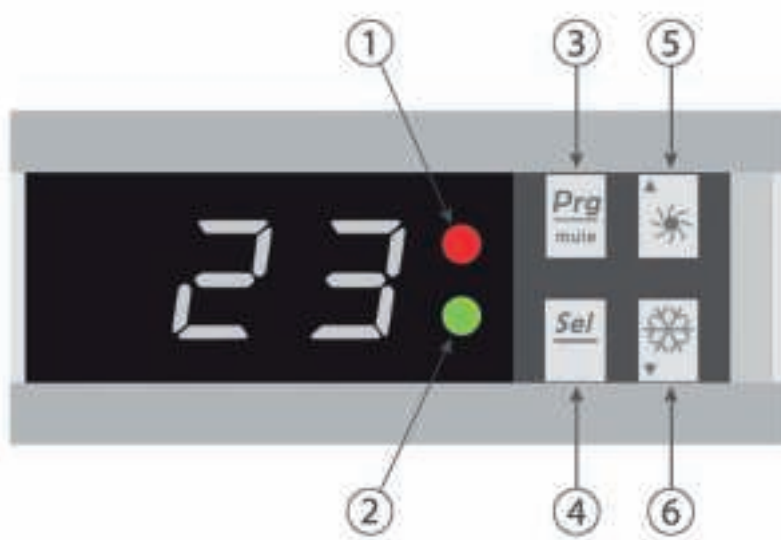
ELEKTRISCHE AANSLUITING

Zorg ervoor dat de stekker geaard is voordat u uw warmtepomp aansluit. De filterpomp moet tegelijkertijd met de warmtepomp draaien. Daarom moet u ze op hetzelfde elektrisch circuit aansluiten.



E GEBRUIK

BEDIENINGSPANEEL



- ① Led aan/uit
- ② Led ontdoaien
- ③ Toets AAN/UIT
- ④ Keuzeknop
- ⑤ Toets (+) omhoog
- ⑥ Toets (-) omlaag

VERWARMINGSMODUS



WAARSCHUWING

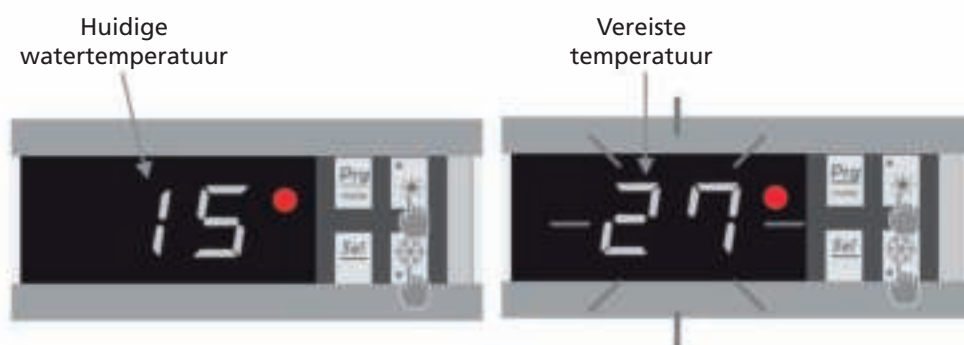
Zorg er voor het starten voor dat de filtratiepomp goed werkt.

Stap 1: Druk op  om uw pomp aan te schakelen.

Stap 2: Selecteer de gewenste temperatuur met de knoppen  en .

VOORBEELD:

Als de huidige temperatuur 15°C is en de standaard ingestelde temperatuur 27° is, is de vereiste temperatuur 30°C.



NUTTIGE INFORMATIE OVER DE WERKING VAN DE VERWARMINGSMODUS

Als de temperatuur van het toegevoerde water lager dan of gelijk is aan de vereiste temperatuur (ingestelde temperatuur) -X°C, zal de warmtepomp overschakelen naar de verwarmingsmodus. De compressor zal stoppen wanneer de temperatuur van het toegevoerde water groter dan of gelijk is aan de vereiste temperatuur (ingestelde temperatuur).

Indicatoren voor het instelbereik X en Y

X : instelbare parameter van 1° tot 15°C, standaardinstelling is 3°C. (Parameter N°6)

STATUSWAARDEN EN GEAVANCEERDE INSTELLINGEN



WAARSCHUWING

Deze handeling wordt gebruikt om te helpen bij onderhoud en toekomstige reparaties. De standaardinstelling mag alleen door een ervaren, professioneel persoon worden aangepast.

De systeeminstellingen kunnen worden gecontroleerd en aangepast via de afstandsbediening, door het volgen van volgende stappen

1. Blijf op drukken tot de verificatiemodus voor de instellingen opent.
2. Druk op en om de parameters te bekijken.
3. Druk op om de instelling die aangepast moet worden te selecteren.

Merk op dat sommige instellingen niet aangepast kunnen worden. Raadpleeg de tabel met instellingen voor meer informatie.

4. Druk op en om de instelwaarde aan te passen.
5. Druk op om de nieuwe waarde in te stellen.
6. Druk op om terug te keren naar het hoofdscherm.



TABEL MET PARAMETERS

N°	Beschrijving	Instelbereik	Fabrieksinstelling	Opmerkingen
A	Temperatuur waterinlaat	-19~99°C		Actuele gegevens
B	Temperatuur wateruitlaat	-19~99°C		Actuele gegevens
C	Temperatuur omgevingslucht	-19~99°C		Actuele gegevens
D	Insteltemperatuur	15~40°C	27°C	Instelbaar
E	Tijd voor het automatisch activeren van ontdooien	10~80 min	40 min	Instelbaar
F	Maximale duur voor het ontdooien	10~40 min	30 min	Instelbaar
H	Instelling van het temperatuurverschil voor opnieuw opstarten	1~10°C	3°C	Instelbaar
J	Automatisch opnieuw opstarten	0 = UIT 1 = AAN	1	Instelbaar
O	Antivriesbeveiliging - lage luchttemperatuur	1~15°C	8°C	Instelbaar
P	Temperatuur verdamper om de ontdooimodus te activeren	-19~0°C	-3°C	Instelbaar
U	Temperatuur verdamper om de ontdooimodus te sluiten	1~30°C	20°C	Instelbaar
t	Voorbehouden - niet aanpassen			Voorbehouden

F WERKING

Gebruiksomstandigheden


Voor een normale werking van de warmtepomp moet de omgevingslucht tussen 8°C en 43°C zijn.

Aanbevelingen voor het opstarten

Voor het inschakelen van de pomp:

- Controleer of de eenheid stevig staat.
- Controleer de goede werking van uw elektrische installatie.
- Controleer of de hydraulische aansluitingen stevig zijn en dat er geen water lekt.
- Verwijder alle onnodige voorwerpen of gereedschap rond de eenheid.

Operation

1. Steek de stekker van de eenheid in een stopcontact.
 2. Schakel de circulatiepomp in.
 3. Schakel de voedingsbeveiliging van de eenheid in (verliesstroomschakelaar en stroomonderbreker).
 4. Schakel de warmtepomp in door een keer op  te drukken.
 5. Selecteer de vereiste temperatuur.
 6. Na enkele momenten zal de compressor van de pomp starten.
- U hoeft nu alleen te wachten tot de vereiste temperatuur is bereikt.



WAARSCHUWING

In normale omstandigheden kan een geschikte warmtepomp het water in een zwembad met 1°C tot 2°C per dag opwarmen. Daarom is het normaal dat u geen temperatuurverschil in het systeem voelt wanneer de warmtepomp in werking is. Een verwarmd zwembad moet worden afgedekt, om verlies van warmte te voorkomen.

G ONDERHOUD EN SERVICE



WAARSCHUWING

Zorg ervoor dat u de elektrische voeding hebt afgekoppeld voordat u onderhoudsactiviteiten aan de eenheid uitvoert.

Reiniging

De behuizing van de warmtepomp moet worden schoongemaakt met een vochtige doek. Het gebruik van reinigingsmiddelen of andere huishoudproducten kan het oppervlak van de behuizing beschadigen en de eigenschappen beïnvloeden.

De verdamer aan de achterkant van de warmtepomp moet voorzichtig worden schoongemaakt met een stofzuiger en een zachte borstel.

Jaarlijks onderhoud

De volgende handelingen moeten ten minste één keer per jaar worden uitgevoerd door een gekwalificeerd technicus.

- Veiligheidscontroles uitvoeren.
- De integriteit van de elektrische bedrading controleren.
- De aardingsverbindingen controleren.
- De staat van de drukmeter en de aanwezigheid van koelmiddel controleren.

Opslag tijdens de winter

Uw warmtepomp is ontworpen om te werken bij regenweer en is bestand tegen vorst door een speciaal ontwikkelde antivorsttechnologie. Het wordt echter niet aanbevolen om de eenheid gedurende lange tijd buiten te laten staan (bijv. gedurende de winter). Bewaar de warmtepomp op een droge plaats na het leeglaten van het zwembad voor de winter.



WAARSCHUWING

In normale omstandigheden kan een geschikte warmtepomp het water in een zwembad met 1°C tot 2°C per dag opwarmen. Het is daarvoor normaal dat u geen temperatuurverschil in het systeem voelt wanneer de warmtepomp draait. Een verwarmd zwembad moet worden afgedekt, om verlies van warmte te voorkomen.

H TIPS VOOR PROBLEEMOPLOSSING

UITVALLEN EN FOUTEN



PROBLEEM

Stop de zwembad warmtepomp onmiddellijk bij een van de volgende fouten. Koppel de voeding los en neem contact op met uw leverancier.

- Zekering springt regelmatig of de stroomonderbreker wordt regelmatig geactiveerd.
- Andere voorwerpen of water dringen binnen in de warmtepomp voor zwembaden.
- Andere abnormale situaties.

Als er een probleem is, geeft het scherm van de warmtepomp een foutcode weer, in plaats van de temperatuur. Raadpleeg onderstaande tabel om de mogelijke oorzaken van de fout te vinden en de acties die ondernomen moeten worden.

Code	Fout	Mogelijke oorzaken	Actie
P1	Storing temperatuursensor waterinlaat	Sensor slecht aangesloten	Sluit de sensor opnieuw aan
		Sensor defect	Vervang de sensor
		Bedieningspaneel defect	Vervang het bedieningspaneel
P3	Storing temperatuursensor verdamper	Zelfde oorzaken als P1	Zelfde acties als P1
P5	Storing externe temperatuursensor		
P7	Antivriesbeveiliging	Beveiliging geactiveerd wanneer de omgevingstemperatuur te laag is.	Er is geen interventie nodig
E3	Storing debietsensor	Onvoldoende water in de warmtewisselaar	Controleer de werking van uw watercircuit
		Defecte sensor waterdebiet	Vervang de sensor voor het waterdebiet
		Bedieningspaneel defect	Vervang het bedieningspaneel
E6	Lage druk bescherming	Onvoldoende koelmiddel	Koudemiddel bijvullen
		Drukschakelaar niet goed aangesloten of defect	Aansluiten of vervangen van de drukschakelaar
		Bedieningspaneel defect	Vervang het bedieningspaneel
	De eenheid is gestopt met werken zonder foutcode	Onvoldoende water in de warmtewisselaar	Controleer de werking van uw watercircuit
		Bedieningspaneel defect	Vervang het bedieningspaneel



OPMERKING!

Neem als het probleem aanhoudt contact op met een plaatselijke verdeler of uw dichtstbijzijnde servicecentrum. Geef ze een gedetailleerde beschrijving van de fout en het modelnummer.

Als het probleem niet is verholpen, neem dan contact op met uw leverancier. Zorg ervoor dat u hen in detail op de hoogte brengt van de storingen en vermeld het model van de eenheid.



OPMERKING!

Reparatie van het apparaat mag alleen worden uitgevoerd door een erkend technicus gespecialiseerd in airconditioning.

I GARANTIEBEPALINGEN

U krijgt op de warmtepomp voor zwembaden 24 maanden garantie, vanaf de aankoopdatum. Hierbij gelden de volgende regels:

1. Alle verdere aanspraken op schadevergoeding, inclusief gevolgschade wijzen wij uitdrukkelijk af.
2. Reparatie of vervanging van onderdelen binnen de garantietermijn leidt niet tot verlenging van de garantie.
3. De garantie geldt niet wanneer veranderingen zijn aangebracht, niet-originele onderdelen zijn gemonteerd of reparaties zijn verricht door derden.
4. Onderdelen die aan normale slijtage onderhevig zijn vallen buiten de garantie.
5. De garantie geldt uitsluitend als u de originele, gedateerde aankoopbon overlegt en als daarop geen veranderingen zijn aangebracht.
6. De garantie geldt niet bij schade ontstaan door handelingen die afwijken van die in de gebruiksaanwijzing of door verwaarlozing.
7. De verzendkosten en het risico van het opsturen van de warmtepomp voor zwembaden of onderdelen daarvan, komen altijd voor rekening van de koper.
8. Schade, veroorzaakt door het niet gebruiken van de geschikte filters, valt buiten de garantie.
9. Het verlies van koelmiddel en/of lekkage ten gevolge van ondeskundig aansluiten / het ontkoppelen van de units door niet gekwalificeerde personen valt niet onder de garantiebepalingen die op dit product van toepassing zijn. Schade aan apparaten die geïnstalleerd, gekoppeld en / of ontkoppeld niet conform lokale regels en wetgeving en / of conform deze installatiehandleiding vallen niet onder de garantiebepalingen die op dit product van toepassing zijn.

In het geval van reparaties, raadpleeg uw dealer indien deze instructies geen oplossing bieden. Zorg ervoor dat in het uitzonderlijke geval van een noodzakelijke ontkoppeling dit te allen tijde door een gekwalificeerde en geautoriseerde professional gedaan wordt volgens uw lokale wetten en regelgeving.



Werp elektrische apparatuur niet weg bij het huisvuil; lever het in op de daarvoor aangewezen plaats. Neem contact op met de plaatselijke autoriteiten voor informatie waar apparatuur kan worden ingeleverd. Wanneer elektrische apparaten worden weggegooid op de vuilstort of in de dump, kunnen gevaarlijke stoffen in het grondwater en in de voedselketen terecht komen met alle gevolgen voor de gezondheid. Bij de vervanging van oude apparaten door nieuwe is de leverancier wettelijk verplicht zonder kosten het oude apparaat voor vernietiging in te nemen. Batterijen niet in het vuur werpen, daar deze kunnen exploderen of gevaarlijke vloeistoffen kunnen uitstoten. Indien u de afstandsbediening vervangt of vernietigt, de batterijen uitnemen en deze conform de geldende wetgeving weggooien daar deze schadelijk zijn voor het milieu.

Milieu-informatie: Deze apparatuur bevat gefluoreerde broeikasgassen zoals opgenomen in het Protocol van Kyoto. De apparatuur mag alleen worden gerepareerd of gedemonteerd door professioneel, geschoold personeel.

Deze apparatuur bevat koelmiddel R32 in de hoeveelheid als aangegeven in bovenstaande tabel. Laat R32 niet ontsnappen in de atmosfeer: R32 is een gefluoreerd broeikasgas met een broeikasgaseffect (GWP) = 675.

Internet:

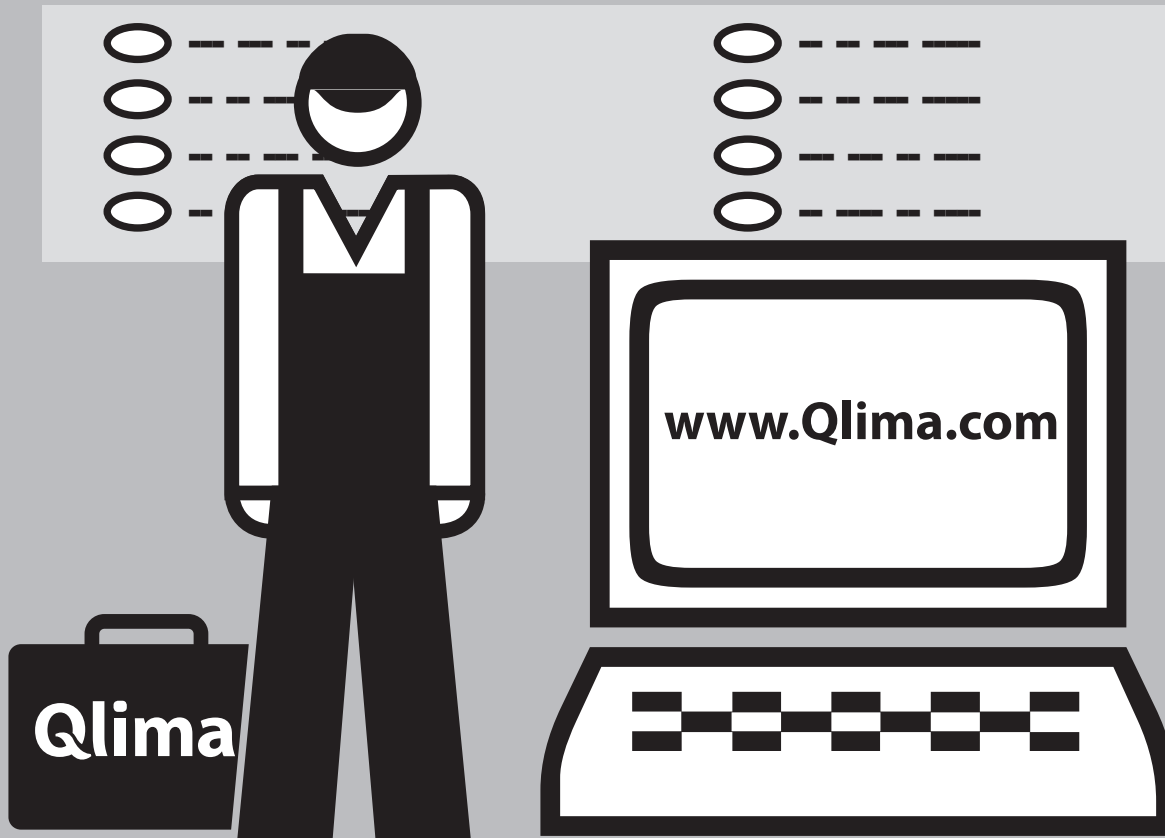
Om u nog beter van dienst te zijn kunt u de meest recente versie van de gebruikers-, installatie- en/of service handleiding downloaden op www.qlima.com.



NL

81



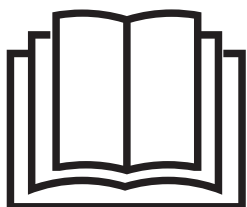


Distributed in Europe by PVG Holding B.V.

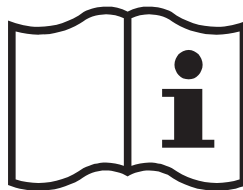
- Ⓓ Benötigen Sie weitere Informationen oder treten Probleme auf, besuchen Sie bitte unsere Website www.qlima.com, oder setzen Sie sich mit unserem Kundendienst in Verbindung (Telefonnummer auf www.qlima.com).
- Ⓓ For alle yderligere oplysninger eller ved eventuelle problemer med apparatet henvises til www.qlima.com eller det lokale Kundecenter (telefonnumre findes i www.qlima.com).
- Ⓔ Si necesita información o si tiene algún problema, visite nuestra página Web www.qlima.com, o póngase en contacto con el servicio cliente (hallará el número de teléfono en www.qlima.com).
- Ⓕ Si vous souhaitez obtenir des informations supplémentaires ou si vous rencontrez un problème, rendez-vous sur notre site Web (www.qlima.com) ou contactez notre service client (vous trouverez l'adresse et numéro de téléphone sur www.qlima.com).
- Ⓕ Jos haluat huoltoapua, lisätietoja tai laitteen kanssa tulee ongelmia, tutustu verkkosivustoon osoitteessa www.qlima.com tai kysy neuvoa PVG kuluttajapalvelukeskuksesta (www.qlima.com).
- ⒼB If you need information or if you have a problem, please visit the our website (www.qlima.com) or contact our sales support (you find its phone number on www.qlima.com).
- Ⓘ Per informazioni e in caso di problemi, visitate il sito Web www.qlima.com oppure contattate il Centro Assistenza Clienti (per conoscere il numero di telefono, consultate www.qlima.com).
- Ⓝ Hvis du trenger informasjon, eller hvis du har et problem med produktet, kan du gå til nettsidene www.qlima.com. Alternativt kan du kontakte med PVG' forbrukertjeneste (telefonnummeret i www.qlima.com).
- Ⓝ Als u informatie nodig hebt of als u een probleem hebt, bezoek dan de onze website (www.qlima.com) of neem contact op met de afdeling sales support (adres en telefoon op www.qlima.com).
- Ⓕ Se necessitar de informações ou se tiver problemas, visite o Web site www.qlima.com ou contacte o Centro de Assistência (número de telefone o www.qlima.com).
- ⒼB W przypadku problemów i w celu uzyskania szczegółowych informacji odwiedź stronę internetową Qlima dostępną pod adresem www.qlima.com lub skontaktuj się z Centrum kontaktów Qlima (www.qlima.com).
- Ⓔ Om du behøver service eller information eller har problem med apparaten kan du besøke www.qlima.com eller kontakta Qlima kundtjänst (du hittar telefonnumret på www.qlima.com).
- Ⓔ Če želite dodatne informacije, obiščite spletno mesto podjetja na naslovu www.qlima.com ali pokličite na telefonsko (www.qlima.com).
- Ⓕ Daha fazla bilgiye ihtiyaç duyarsanız veya bir sorunla karşılaşırsanız, www.qlima.com adresindeki Qlima Internet sitesini ziyaret edin veya ülkenizde bulunan Qlima müşteri merkeziyle iletişim kurun (telefon numarasını: www.qlima.com).



Warning: Combustible & Dangerous



Read the user manual



Read the installation manual



Read the service manual