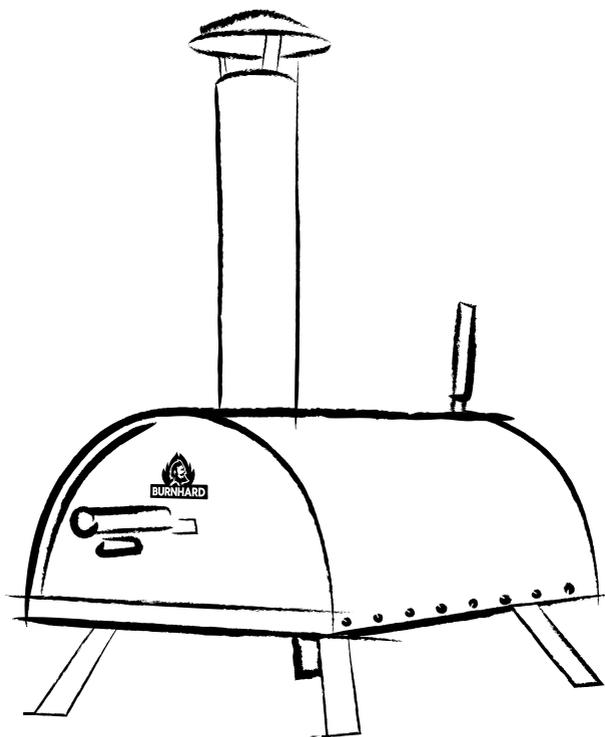




BURNHARD



OUTDOOR PIZZAOFEN

NERO

OUTDOOR PIZZA OVEN NERO
OUTDOOR-PIZZAOVEN NERO
FORNO PER PIZZA NERO DA ESTERNO
FOUR À PIZZA EXTÉRIEUR NERO
HORNO DE PIZZA NERO

INHALT / CONTENTS

Outdoor Pizzaofen NERO

Technische Daten	6
Sicherheitshinweise	6
Lieferumfang/Teilebeschreibung	10
Pizzaofen NERO aufbauen	12
Vor der ersten Inbetriebnahme	14
Pizzaofen NERO nutzen	15
Reinigung und Pflege	17
Fehlerbehebung	18
Kundenservice	19
Entsorgung/Umweltschutz	19

Outdoor pizza oven NERO

Technical data	20
Safety information	20
Delivered equipment/Description of component	24
Assembling the pizza oven NERO	26
Before first use	28
Using the pizza oven NERO	29
Cleaning and care	31
Troubleshooting	32
Customer service	33
Disposal/recycling	33

INHOUD / CONTENUTO

Outdoor-pizzaoven NERO

Technische gegevens	34
Veiligheidsaanwijzingen	34
Levering/onderdelenbeschrijving	38
Pizzaoven NERO monteren	40
Vóór de eerste ingebruikname	42
Pizzaoven NERO gebruiken	43
Reiniging en onderhoud	45
Storingen verhelpen	46
Klantenservice	47
Afvalverwijdering/milieubescherming	47

Forno per pizza NERO da esterno

Dati tecnici	48
Indicazioni di sicurezza	48
Contenuto della consegna/descrizione delle componenti	52
Montaggio del forno per pizza NERO	54
Prima dell'uso	56
Utilizzo del forno per pizza NERO	57
Pulizia e manutenzione	59
Risoluzione dei problemi	60
Servizio clienti	61
Smaltimento/tutela dell'ambiente	61

CONTENU / CONTENIDO

Four à pizza extérieur NERO

Caractéristiques techniques	62
Consignes de sécurité	62
Contenu de la livraison/description des pièces	66
Montage du four à pizza NERO	68
Avant la première utilisation	70
Utilisation du four à pizza NERO	71
Nettoyage et entretien	73
Résolution des problèmes	74
Service clientèle	75
Traitement des déchets/protection de l'environnement	75

Horno de pizza NERO

Datos técnicos	76
Instrucciones de seguridad	76
Contenido del paquete/Descripción de las partes	80
Montaje del horno de pizza NERO	82
Antes del primer uso	84
Uso del horno de pizza NERO	85
Limpieza y mantenimiento	87
Solución de problemas	88
Atención al cliente	89
Eliminación de residuos/Protección del medio ambiente	89

TECHNISCHE DATEN

Maße (B/T/H): 40,7 x 81,35 x 83,25 cm

Gewicht: 15 kg

Ausstattung: Thermometer für °C und °F, Pizzastein (33 x 33 cm),
Feuerbox, Füllschacht, Kamin, abnehmbare Tür

Zubehör: Pizzaschaufel

Änderungen und Irrtümer in Ausstattungsmerkmalen, Technik, Farben und Design vorbehalten.

SYMBOLERKLÄRUNG



Dieses Symbol warnt vor Gefahren, die zu Schäden am Gerät führen oder Verletzungen nach sich ziehen können.

SICHERHEITSHINWEISE

VERWENDUNGSZWECK

Dieses Gerät ist ausschließlich für die Verwendung im Freien geeignet.

Lesen Sie die Bedienungsanleitung vor Inbetriebnahme des Gerätes. Alle Hinweise und Vorgaben in dieser Bedienungsanleitung sind ausnahmslos einzuhalten.



Brand- und Explosionsgefahr



Betreiben Sie das Gerät nicht in geschlossenen und/oder bewohnbaren Räumen, z.B. Gebäuden, Zelten, Wohnwagen, Wohnmobilen, Booten. Es besteht Lebensgefahr durch Kohlenmonoxid-Vergiftung.

- **Achtung!** Der Pizzaofen wird sehr heiß und darf während des Betriebs nicht bewegt werden.
- **Achtung!** Zugängliche Teile können sehr heiß sein. Kinder und Haustiere fernhalten.
- **Achtung!** Zum Anzünden oder Wiederanzünden keine Anzündhilfen, Spiritus oder Benzin verwenden. Nur Anzündhilfen entsprechend EN 1860-3 verwenden!
- Nur im Freien verwenden. Der Pizzaofen darf nie in geschlossenen Räumen, Garagen, Gartenlauben etc. verwendet werden. Es droht akute Erstickungsgefahr.
- Stelle den Ofen auf eine ebene, feuerfeste Oberfläche.
- Halte brennbare oder leicht entzündliche Stoffe sowie entzündliche Dämpfe fern vom Pizzaofen.
- Beachte die örtlichen Vorschriften und Gesetze, die vorschreiben, wann und wo du mit offenem Feuer arbeiten darfst.
- Verwende den Pizzaofen nie auf Booten.
- Benutze den Pizzaofen nie bei sehr starkem Wind.
- Der Pizzaofen ist nicht als Heizgerät konzipiert und sollte nicht als solches zweckentfremdet werden.
- Halte einen Sicherheitsabstand zu den Öffnungen des Ofens ein.
- Flammen können aus den Öffnungen (Feuerbox, Füllschacht, Schornstein, Tür) schlagen.
- Trage stets Grillhandschuhe, wenn du an Feuerbox und Füllschacht hantierst, um Verbrennungen zu vermeiden. Der Korpus des Ofens wird nach längerem Gebrauch heiß.
- Unsachgemäße Installation, Anpassung, sonstige Veränderungen sowie fehlende Wartung oder Instandhaltung kann zu Verletzungen oder Sachschädigung führen.
- Der Pizzaofen darf nur nach sachgemäßem Aufbau verwendet werden. Stelle sicher, dass alle Schrauben fest angezogen sind.
- Der Pizzaofen sollte in regelmäßigen Abständen gewartet werden.
- Verwende ausschließlich Holz, Kohle, Briketts oder Pellets zum Befeuern. In die Feuerbox passen höchstens 400 Gramm Brennstoff (Pellets).
- Der Pizzaofen darf in Betrieb nie unbeaufsichtigt gelassen werden. Bei geöffneter Feuerbox oder geöffneter Tür kann es zu Funkenflug kommen. Beachte, dass trockene Blätter, Rasen etc. eine potenzielle Brandgefahr darstellen.
- Halte elektrische Kabel vom Pizzaofen fern.
- Der Pizzaofen darf ausschließlich von verantwortungsbewussten Erwachsenen betrieben werden.

- Lasse keine brennbaren Gegenstände in der Nähe des Ofens liegen. Der Pizzaofen strahlt Hitze zu allen Seiten ab.
- Lasse den Pizzaofen nach Gebrauch mindestens 120 Minuten auskühlen. Auch wenn keine Flammen mehr sichtbar sind, kann eine große Resthitze im Ofen sein.
- Der Pizzaofen muss vollständig abgekühlt sein, bevor er abgedeckt und verstaut werden kann.
- Keine Veränderungen am Gerät vornehmen.

Pizzaofen NERO ist bei sachgemäßer Anwendung und Einhaltung der Sicherheitsrichtlinien im Betrieb sicher und gefahrlos. Das Einhalten der Sicherheitsvorkehrungen und der sachgemäße Betrieb liegen in der Verantwortung des Benutzers.

MASSNAHMEN BEI KOHLENMONOXIDVERGIFTUNG



WARNUNG: Gefahr einer Kohlenmonoxidvergiftung! Verwende deinen Pizzaofen ausschließlich im Freien und NIEMALS in geschlossenen Räumen.

Symptome einer Kohlenmonoxidvergiftung können sein: Kopfschmerzen, Schwindel, Schwäche, Übelkeit, Erbrechen, Müdigkeit und Verwirrung. Kohlenmonoxid verringert die Fähigkeit des Blutes Sauerstoff zu transportieren. Zu niedriger Sauerstoffgehalt im Blut kann Bewusstlosigkeit oder sogar den Tod verursachen.

- Solltest du oder andere Personen während der Benutzung des Pizzaofens erkältungs- oder grippeähnliche Symptome entwickeln, muss sofort ein Arzt aufgesucht werden!
- Alkohol- oder Drogenkonsum verstärken die Effekte einer Kohlenmonoxid-Vergiftung.
- Kohlenmonoxid gefährdet insbesondere: Mutter und Kind während der Schwangerschaft, Kleinkinder, ältere Menschen, Raucher und Leute mit Herz-Kreislauf-Erkrankungen wie beispielsweise Anämie oder Herzerkrankungen.

MASSNAHMEN ZUR BRANDBEKÄMPFUNG

- Bringe umstehende Personen in Sicherheit.
- Sollte ein Fettbrand ausbrechen, schließe die Tür, bis das Feuer gelöscht ist. Lasse während eines Fettbrands NIEMALS die Tür geöffnet.
- **ACHTUNG:** Versuche niemals, einen Öl- oder Fettbrand mit Wasser zu löschen.
- Halte Abstand vom Brandherd und informiere unverzüglich die Feuerwehr.

ERSTE-HILFE-MASSNAHMEN

Maßnahmen nach schweren Verbrennungen oder Verbrühungen

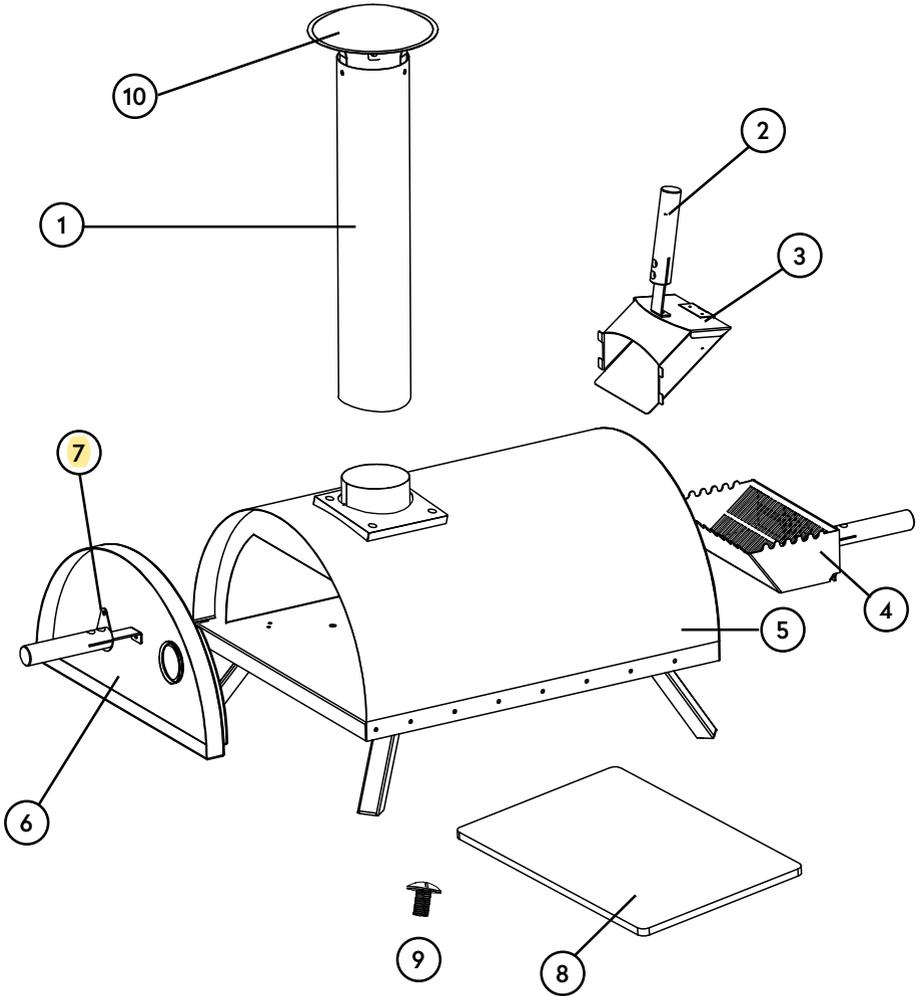
- Es besteht akute Gefahr einer Unterkühlung und eines Schocks. Rufe sofort den Rettungsdienst!
- Brennende Kleider sofort mit Wasser löschen oder die Flammen mit einer dicken Decke ersticken.
- Bei Verbrennungen: Kleidung am Körper lassen.
- Bei Verbrühungen: Kleidung sofort entfernen.
- Die betroffenen Stellen mit kaltem Wasser mindestens 15 Minuten kühlen, bis der Schmerz nachlässt.
- Den betroffenen Bereich mit einem sterilen Metalline-Brandtuch abdecken. Die mit Metalline beschichtete Seite auf die verletzte Haut auflegen und locker mit einer Mullbinde oder einem Dreieckstuch fixieren.
- Keine „Hausmittel“ wie Salben, Puder, Öle, Desinfektionsmittel etc. anwenden!

Maßnahmen nach leichteren Verbrennungen oder Verbrühungen

- Bei Verbrennungen: Kleidung nur entfernen, wenn sie nicht am Körper haften bleibt.
- Bei Verbrühungen: Kleidung sofort entfernen.
- Die betroffenen Stellen mit kaltem Wasser mindestens 15 Minuten kühlen, bis der Schmerz nachlässt.
- Kleine Verbrennungen oder Verbrühungen ohne Blasenbildung an der Luft heilen lassen, nicht mit einem Pflaster oder Verband abdecken.

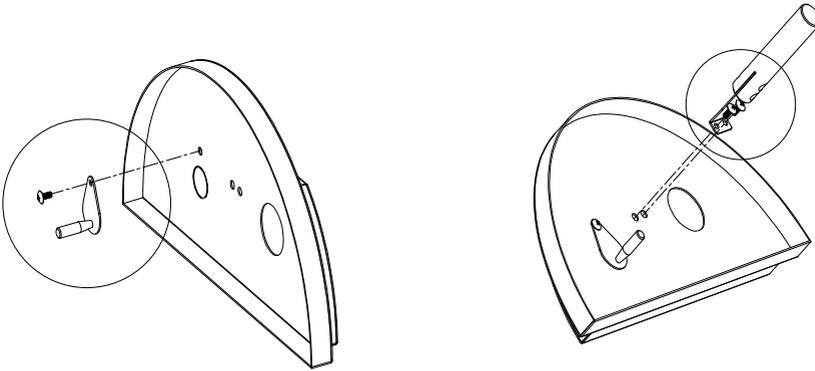
LIEFERUMFANG/TEILEBESCHREIBUNG

Nummer	Name	Stück
1	Schornstein	1
2	Griff	3
3	Füllschacht	1
4	Feuerbox	1
5	Ofen-Korpus	1
6	Tür	1
7	Luftklappe	1
8	Pizzastein	1
9	Schraube (5 mm)	13
10	Regenschutz	1
11	Schraube für Luftklappe (5 mm)	1
12	Unterlegscheibe	3
13	Pizzaschieber	1

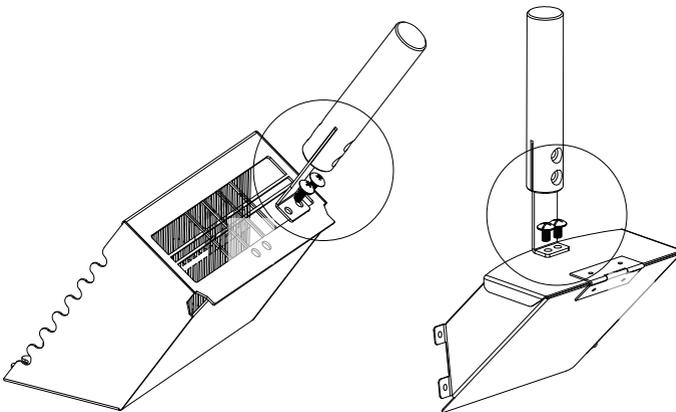


PIZZAOFEN NERO AUFBAUEN

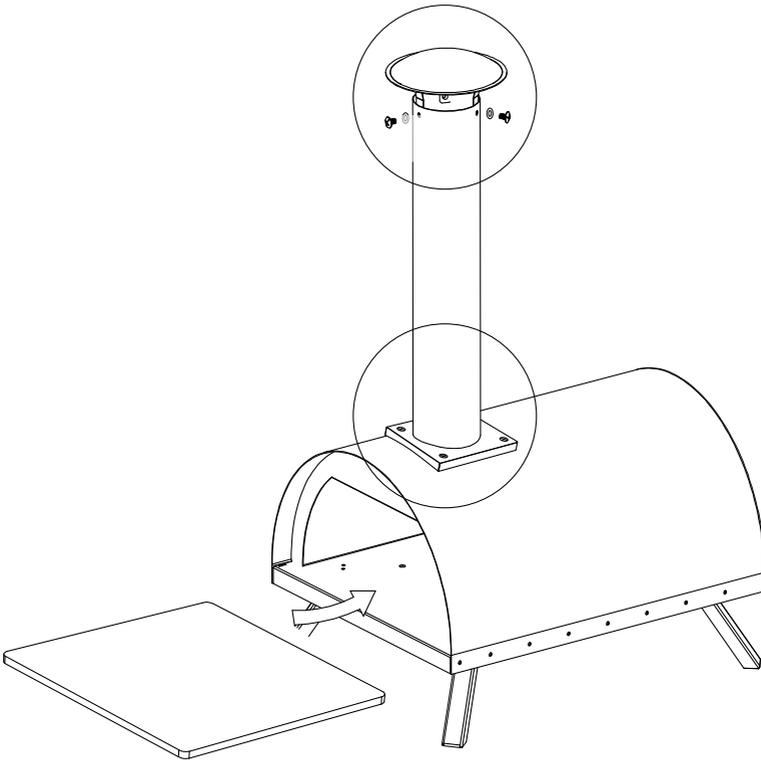
1. Schraube **Luftklappe und Holzgriff** an die Ofentür.



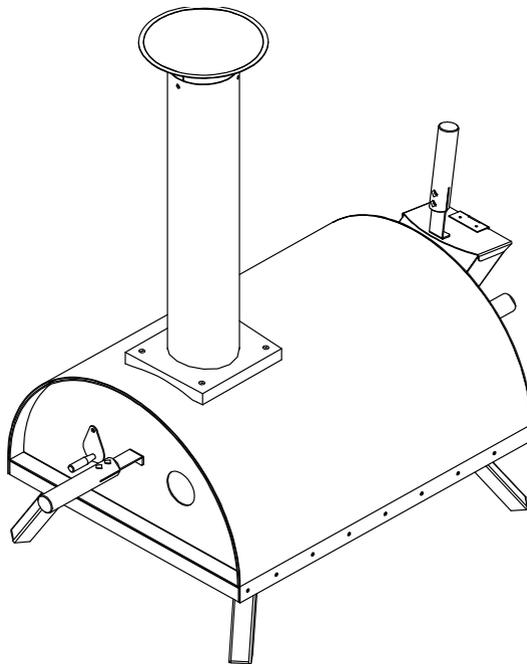
2. Schraube die beiden übrigen Holzgriffe an Füll- und Feuerbox, wie auf dem Bild abgebildet. **Schraube den Füllschacht hinten am Ofen-Korpus fest.**



3. Schraube den Regenschutz mit 3 Schrauben und Unterlegscheiben an den Schornstein. Stecke den Schornstein mit einer Drehbewegung um 180° im Uhrzeigersinn über die Öffnung am Korpus. Schiebe den Pizza-stein in den Ofen.



4. Dein Pizzaofen ist bereit zum sofortigen Gebrauch. Viel Spaß mit NERO.



VOR DER ERSTEN INBETRIEBNAHME

1. Befeuchte einen Schwamm mit lauwarmem Wasser. Wringe ihn gründlich aus und wische den Pizzastein einmal ab, um Produktionsrückstände zu entfernen.
2. Wische das Innere des Ofens mit Wasser und einem milden Spülmittel aus, um Produktionsrückstände zu entfernen.
3. Bevor du das erste Mal eine Pizza backst, heize den Ofen einmal richtig auf. Beachte dabei, dass der Brennstoff mindestens 30 Minuten durchglühen muss.

PIZZAOFEN NERO NUTZEN



Trage beim Befeuern des Pizzaofens stets feuerfeste Handschuhe.

BEFEUERUNG MIT HOLZSCHEITEN

1. Nimm die Feuerbox heraus und fülle sie mit passenden Holzscheiten. Lege einen Grillanzünder in die Mitte (**Achtung!** Keine flüssigen Anzünder wie Spiritus oder Benzin verwenden), bedecke ihn mit ein paar Stöckern oder dünnen Anzündhölzern und zünde ihn an.
2. Schiebe die Feuerbox in den Pizzaofen und warte, bis das Holz gleichmäßig brennt.
3. Lege 1-2 Holzscheite über den Füllschacht nach und warte, bis das Holz durchgebrannt sowie mit einer Ascheschicht bedeckt ist und kein Rauch mehr aus dem Schornstein steigt.
4. Ist der Ofen laut Thermometer über 400 °C heiß, öffne die Tür und schiebe die Pizza mittig auf den Stein. Schließe die Tür.
5. Drehe die Pizza nach 45 Sekunden einmal um 180°.
6. Du kannst den Gargrad deiner Pizza durch die Luftklappe verfolgen. Öffne während des Backvorgangs nicht die Tür – wertvolle Hitze geht sonst verloren.
7. Nach 1-5 Minuten, je nach Dicke des Pizzateigs, ist deine Pizza fertig.

BEFEUERUNG MIT KOHLE, BRIKETTS ODER PELLETS

1. Lege Kohle, Briketts oder Pellets zusammen mit einem Grillanzünder in die Feuerbox. Sobald die Kohle o.Ä. brennt, schiebe die Box in den Pizzaofen.
2. Schütte etwas Kohle, Briketts oder Pellets durch den Schacht nach.
3. Warte, bis die Kohle oder die Briketts vollständig durchgebrannt, mit einer Ascheschicht bedeckt sind und kein Rauch mehr aus dem Schornstein steigt.
4. Ist der Ofen laut Thermometer über 400 °C heiß, öffne die Tür und schiebe die Pizza mittig auf den Stein. Schließe die Tür.
5. Drehe die Pizza nach 45 Sekunden einmal um 180°.
6. Du kannst den Gargrad deiner Pizza durch die Luftklappe verfolgen.
7. Nach 1-5 Minuten, je nach Dicke des Pizzateigs, ist deine Pizza fertig.

Noch schneller geht der Vorgang, wenn du Kohle oder Briketts in einem separaten Anzündkamin durchglühen lässt und die reine Glut in die Feuerbox füllst.

TIPP: Du kannst deinen Brennstoff statt mit einem Anzünder auch mit einem Lötbrenner zünden. Fülle dafür die Feuerbox mit Holz, Kohle, Briketts oder Pellets. Schiebe die Box hinten in den Ofen und halte den Lötbrenner von außen in die Box.

NACHFÜLLEN VON BRENNSTOFF



Verwende beim Befüllen und Entleeren der Feuerbox immer feuerfeste Handschuhe.

Der Pizzaofen hält dank der doppelten Edelstahl-Ummantelung mit Wollfüllung die Hitze im Inneren sehr lange und konstant. Siehst du die Temperatur am Thermometer fallen, gib eine neue Ladung Brennstoff (Holz, Kohle, Briketts oder Pellets) durch den Nachfüllschacht in die Feuerbox. Warte mit dem Backen der nächsten Pizza, bis der Brennstoff durchgeglüht ist bzw. kein Rauch mehr aus dem Schornstein steigt.

PIZZAOFEN NERO AUSSCHALTEN

1. Schließe die Tür und lasse den Ofen nach Gebrauch ausbrennen. Dieser Vorgang kann bis zu 4 Stunden dauern.
2. Ziehe dir für schnelles Verstauen des Ofens feuerfeste Handschuhe an, entnehme die Feuerbox und schütte den Inhalt in einen Eimer voll Wasser. Öffne die Tür des Pizzaofens und lasse den Ofen ca. 30 Minuten vollständig auskühlen.

REINIGUNG UND PFLEGE

REINIGUNG DES OFENS

1. Lasse den Pizzaofen komplett abkühlen.
2. Entleere nach jedem Gebrauch die Feuerbox und kehre Ascherückstände mit einem Handbesen sorgfältig aus.
3. Sowohl den Innenraum als auch das Äußere kannst du mit Wasser und einem milden Spülmittel auswaschen.
4. Der Schornstein sollte bei regelmäßiger Nutzung des Pizzaofens alle 4 Wochen abgenommen und ausgewaschen werden, um die Rußschicht abzuspülen.

REINIGUNG DES PIZZASTEINS

1. Nimm den Pizzastein aus dem Pizzaofen und kratze mit einem Kochfeldschaber oder einem scharfen Messer vorsichtig eingebrannte Reste vom Stein.
2. Der Pizzastein ist ein Gebrauchsprodukt und wird sich im Laufe der Zeit verfärben oder schwarze Stellen von eingebrannten Zutaten bekommen. Das ist völlig normal und behindert den Gebrauch in keiner Weise.
3. Solltest du den Stein mit Wasser abspülen wollen, benutze auf keinen Fall Spülmittel und lasse den Stein im Anschluss bei 80 °C im Backofen mindestens 3 Stunden trocknen. Alternativ kannst du den Pizzastein auch 24 Stunden an einem warmen Ort an der Luft trocknen lassen.

PIZZAOFEN NERO AUFBEWAHREN

1. Der Pizzaofen verfügt über 4 klappbare Edelstahlfüße. Mit eingeklappten Füßen ist der Ofen einfacher zu verstauen und zu transportieren. Wenn du den Pizzaofen längere Zeit nicht nutzt und Platz sparen möchtest, stecke den Schornstein ab.
2. Um Flugrost und Witterung zu vermeiden, sollte der Pizzaofen immer in trockener Umgebung aufbewahrt werden, nachdem er vollständig ausgekühlt ist. Decke den Ofen mit einer witterungsbeständigen Plane ab oder verstau ihn im Keller oder Gartenhaus.

FEHLERBEHEBUNG

Bitte gehe folgende Schritte durch, falls das Gerät nicht ordnungsgemäß funktioniert:

Problem	Lösung
Das Feuer geht ständig aus.	Achte darauf, dass nicht zu viel Brennstoff auf einmal durch den Schacht zugegeben wird. Das kann das Feuer ersticken.
Der Ofen wird nicht richtig heiß.	Sehr starker Wind kann die Hitzeleistung beeinträchtigen. Stelle den Pizzaofen an einen windgeschützten Ort. Das Feuer brennt nicht richtig. Das Thermometer ist defekt. Tausche es aus.
Die Pizza wird auf einer Seite schwarz.	Drehe deine Pizza nach ca. 45 Sekunden um 180°. Die Seite, die in Nähe der Feuerbox liegt, bekommt mehr Strahlungshitze ab, als die Seite an der Tür. Für ein gleichmäßiges Garen drehe die Pizza.

KUNDENSERVICE

Grundsätzlich unterliegen unsere Produkte der gesetzlichen Gewährleistungspflicht von 2 Jahren. Ansprüche darüber hinaus können nur in Verbindung mit dem Kaufbeleg bearbeitet werden.

Verschleißteile schließen bei der üblichen Abnutzung einen Gewährleistungsanspruch aus. Die Lebensdauer hängt von der jeweiligen Behandlung und Nutzung der Produkte ab und ist daher variabel.

Wende dich für Fragen zur Bedienung oder Funktion unserer Artikel an unseren Kundenservice:

Kostenlose Hotline für Deutschland/Österreich: 0800 270 70 27

E-Mail: service@burnhard.de

Internet: www.burnhard.de

ENTSORGUNG/UMWELTSCHUTZ

Unsere Produkte werden mit hohem Qualitätsanspruch hergestellt und sind für eine lange Lebensdauer ausgelegt. Regelmäßige Wartung und Pflege tragen dazu bei, die Nutzungsdauer zu verlängern.

Ist das Gerät defekt und nicht mehr zu reparieren, darf es nicht zusammen mit dem normalen Hausmüll entsorgt werden. Produkt und Verpackung müssen entsprechend den örtlichen Bestimmungen entsorgt werden. Informiere dich gegebenenfalls bei deinem örtlichen Entsorgungsunternehmen.

TECHNICAL DATA

- Size (W/D/H):** 40,7 x 81,35 x 83,25 cm
Weight: 15 kg
Equipment: Thermometer for °C and °F, pizza stone (33 x 33 cm), firebox, feeder, chimney, removable door
Accessories: Pizza shovel

Subject to changes and potential errors concerning equipment features, technology, color and design.

SYMBOL EXPLANATIONS



This symbol is a warning of possible dangers which may cause considerable damage to the device or serious injury to the operator.

SAFETY INFORMATION

INTENDED USE

This device is intended for outdoor use only.

Please read these instructions carefully before use and retain them for future reference. All instructions and guidelines given in this manual must be followed without exception.



Fire and explosion hazard



Do not operate the device in closed and/or habitable rooms, e.g. buildings, tents, caravans, mobile homes, boats. There is a risk of death due to carbon monoxide poisoning.

- **Warning!** The pizza oven becomes very hot and may not be moved during operation.
- **Warning!** Accessible parts can be very hot. Keep children and pets away.
- **Warning!** Do not use spirit or petrol for lighting or re-lighting. Only use EN 1860-3 compliant firelighters!
- Use outdoors only. The pizza oven must never be used indoors or in garages, arbours, etc. There is an acute danger of suffocation.
- Place the oven on an even, fire-proof surface.
- Keep flammable fabrics and vapours away from the pizza oven.
- Respect the local regulations and laws, stipulating when and where you may work with an open fire.
- Never use the pizza oven on boats.
- Never use the pizza oven, if there is strong wind.
- The pizza oven is not designed as a heating appliance and should not be used as such.
- Keep a safety distance to the openings of the oven.
- Flames may leap out of the openings (firebox, feeder, chimney, door).
- Always wear barbecue gloves when you are working with the firebox and filling shaft to prevent burns. The oven's body will be hot after longer use.
- Improper installation, adjustment and other changes, as well as lacking maintenance or upkeep can lead to injuries or material damage.
- The pizza oven must only be used after proper installation. Make sure that all screws are firmly tightened.
- The pizza oven should be maintained at regular intervals.
- Only use wood, coal, briquettes or pellets for firing. A maximum of 400 grams of fuel (pellets) can fit in the fuel box.
- The pizza oven must never be left unsupervised while using it. If the firebox or the door is open, flying sparks can occur. Keep in mind that dry leaves, grass, etc. pose a possible fire hazard.
- Keep electric cables away from the pizza oven.
- The pizza oven must only be used by responsible adults.
- Don't leave flammable objects next to the oven. The pizza oven radiates heat to all sides.
- Allow the pizza oven to cool down for at least 120 minutes after use. Even if no flames are visible, a strong residual heat can remain in the oven.
- The pizza oven has to be cooled

- down completely before being covered and stored.
- Do not modify the appliance.

If used properly and in accordance with the safety guidelines, the pizza oven NERO can be used in a safe way and without danger. The user is responsible for taking all the safety measures and respecting the guidelines for appropriate use.

MEASURES TO BE TAKEN WITH CARBON MONOXIDE POISONING



WARNING: Risk of carbon monoxide poisoning! Only operate the pizza oven outdoors and not in enclosed spaces!

Symptoms of carbon monoxide poisoning include headache, dizziness, feebleness, nausea, vomiting, tiredness, and confusion. Carbon monoxide impairs the blood's capacity to transfer oxygen. Low blood oxygen content might result in unconsciousness or even death.

- Immediately visit a doctor if you or another person develop symptoms of a cold or flu during operation of the pizza oven!
- Alcohol and drug consumption reinforce the effects of carbon monoxide poisoning.
- Carbon monoxide is particularly dangerous for: pregnant women and their unborn child, small children, the elderly, smokers, and people with cardiovascular diseases such as anaemia and heart disease.

FIREFIGHTING MEASURES

- Bring surrounding people to safety.
- If a grease fire erupts, close the door until the fire extinguishes. NEVER leave the door open during a grease fire.
- **WARNING:** Never attempt to extinguish an oil or grease fire with water.
- Stay away from the source of fire and immediately inform the firefighting department.

FIRST-AID MEASURES

Measures to take after serious burns or scalding

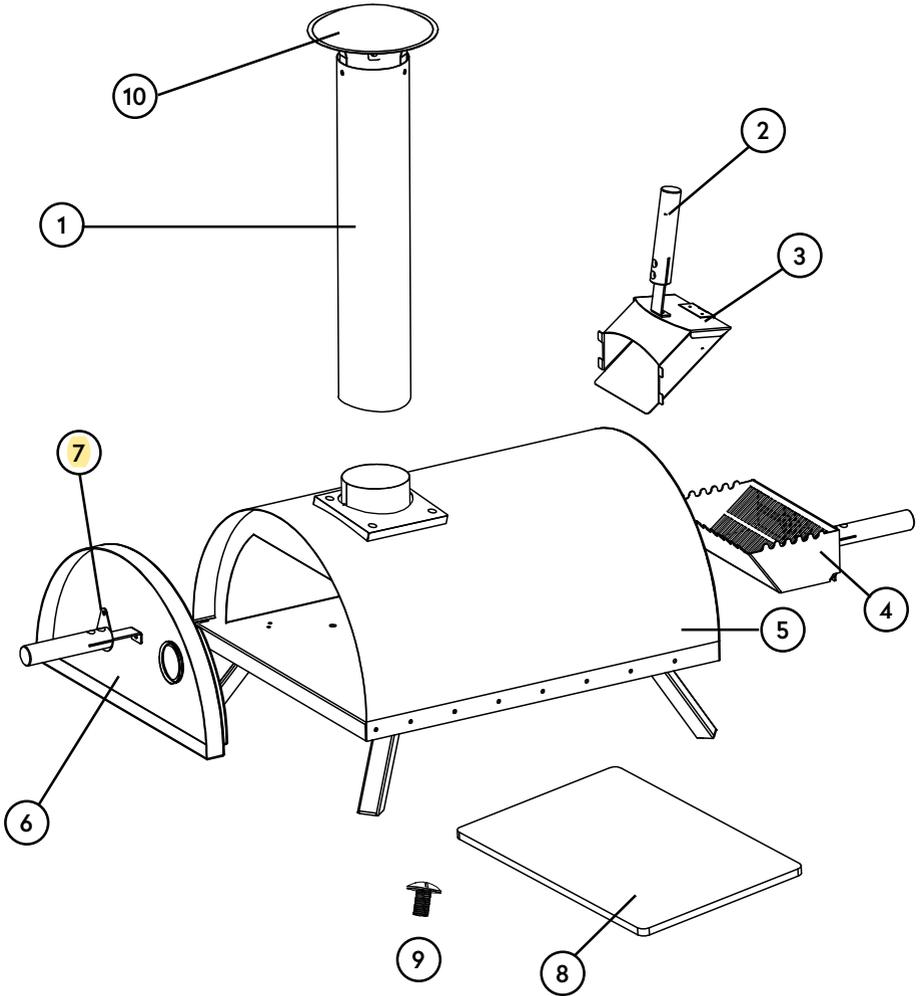
- There is an acute risk of hypothermia and shock. Immediately call the rescue services!
- Immediately extinguish burning clothes with water or suffocate the flames with a heavy blanket.
- In case of burns: Leave clothing on the body.
- In case of scalding: Immediately remove clothing from the body.
- Cool the affected areas with cold water for at least 15 minutes until the pain subsides.
- Afterwards, cover the affected area with a sterile Metalline burn sheet. Place the side coated with Metalline onto the damaged skin and affix lightly with a gauze bandage or a triangular bandage.
- Do not use any "home remedies" such as ointments, powders, oils, disinfectants, etc.!

Measures to take after light burns or scalding

- In case of burns: Only remove clothing from the body if it doesn't stick.
- In case of scalding: Immediately remove clothing from the body.
- Cool the affected areas with cold water for at least 15 minutes until the pain subsides. Allow minor burns or scalding without any blister formation to heal in fresh air, do not cover with a band-aid or bandage.

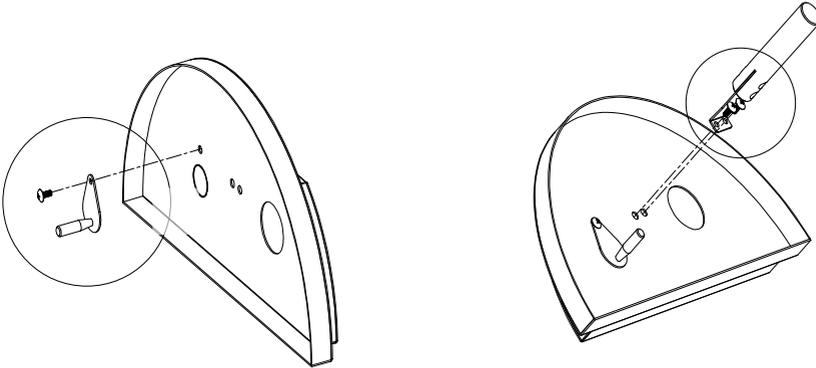
DELIVERED EQUIPMENT/ DESCRIPTION OF COMPONENTS

Number	Name	Quantity
1	Chimney	1
2	Handle	3
3	Feeder	1
4	Firebox	1
5	Oven casing	1
6	Door	1
7	Damper	1
8	Pizza stone	1
9	Screw (5 mm)	13
10	Rain shelter	1
11	Screw for damper (5 mm)	1
12	Washer	3
13	Pizza peel	1

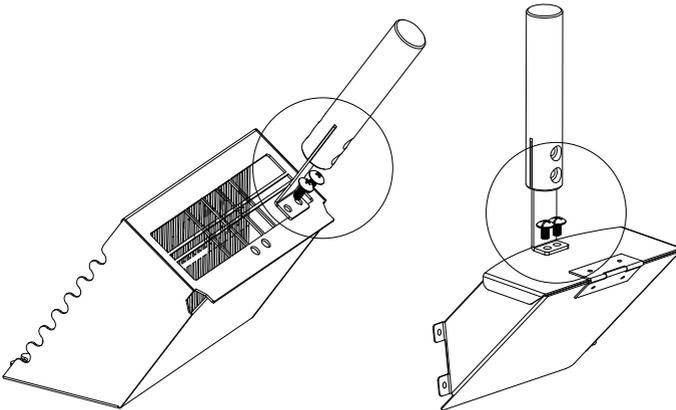


ASSEMBLING THE PIZZA OVEN NERO

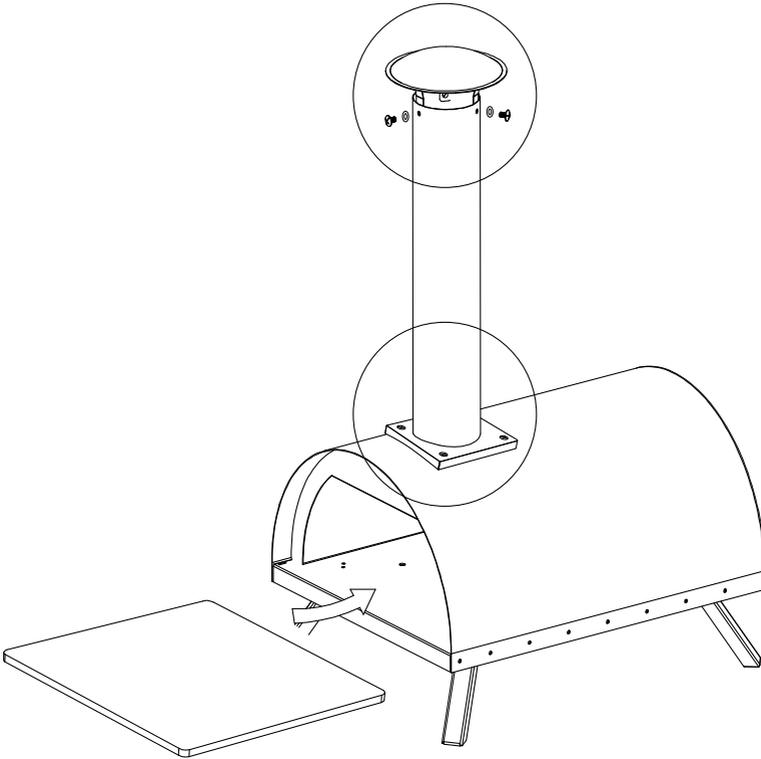
1. Screw the damper and wooden handle to the oven door.



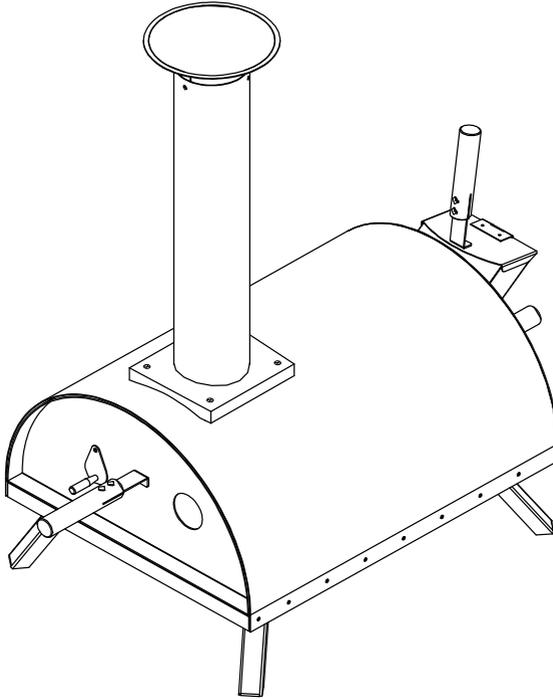
2. Screw both remaining wooden handles on the feeder and the firebox, as shown in the picture. Screw the feeder to the rear of the oven casing.



3. Screw the rain shelter with 3 screws and washers onto the chimney. Insert the chimney by turning it 180° clockwise over the opening in the body. Put the pizza stone into the oven.



4. The pizza oven is now ready for use. Have fun with NERO.



BEFORE FIRST USE

1. Dampen a sponge with lukewarm water. Wring it out thoroughly and wipe the pizza stone clean once to remove production residues.
2. Clean the inside of the oven with water and a mild detergent to remove any production residues.
3. The oven must be burned-in before making your first pizza. Note that the fuel should be glowing for at least 30 minutes.

USING THE PIZZA OVEN NERO



Always wear fireproof gloves while firing the pizza oven.

WOOD FIRING

1. Remove the firebox and fill it with fitting logs. Put a grill lighter in the middle (**Warning!** Don't use liquid starters like spirit or petrol), cover it with a few sticks or thin firing woods and ignite it.
2. Push the firebox into the pizza oven and wait until the wood burns evenly.
3. Place 1-2 logs over the filling shaft and wait until the wood has burnt through, and is covered with a layer of ash and no more smoke escapes from the chimney.
4. When the oven thermometer shows around 400 °C, open the door and push the pizza to the center of the stone. Close the door.
5. Rotate the pizza by 180° once after 45 seconds.
6. You can observe the baking process of your pizza through the damper. Do not open the door during the baking process - otherwise valuable heat is lost.
7. After 1 to 5 minutes, depending on the thickness of the pizza dough, your pizza is ready.

FIRING WITH COAL, BRIQUETTES OR PELLETS

1. Put the coal, briquettes or pellets with the grill lighter into the firebox. As soon as it starts to burn, push the box into the pizza oven.
2. Pile up more coal, briquettes or pellets via the chute.
3. Wait until the coal or briquettes are completely burnt through, covered with a layer of ash and no more smoke escapes from the chimney.
4. When the oven thermometer shows around 400 °C, open the door and push the pizza to the center of the stone. Close the door.
5. Rotate the pizza by 180° once after 45 seconds.
6. You can observe the baking process of your pizza through the damper.
7. After 1 to 5 minutes, depending on the thickness of the pizza dough, your pizza is ready.

The process will work even faster when you burn the coal or briquettes in a separate igniting place and fill the pure ember into the firebox.

TIP: You can also light your combustible with a blowpipe. In order to do that, fill your firebox with wood, coal, briquettes or pellets. Put the box into the back of the oven and hold the blowpipe from the outside in the box.

REFILLING OF COMBUSTIBLES



Always use fireproof gloves when filling and emptying the firebox.

Thanks to its double stainless steel cover with a wool filling, the inside of the pizza oven will be kept hot constantly for a very long time. If you notice the temperature is dropping, pile up a new charge of combustibles (wood, coal, briquettes or pellets) into the firebox via the filling chute. Until you start baking the next pizza, you must wait until the combustibles have burnt through or no more smoke is rising from the chimney.

SWITCHING OFF THE PIZZA OVEN NERO

1. Close the door and let the oven burn out after use. This process can take up to 4 hours.
2. For quicker storing of the oven put on fireproof gloves, remove the firebox and put the contents into a bucket filled with water. Open the door of the pizza oven and allow the oven to cool completely for about 30 minutes.

CLEANING AND CARE

CLEANING THE OVEN

1. Allow the oven to cool down completely.
2. Empty the firebox after every use and sweep out the ashes completely with a brush.
3. Both the interior and exterior can be cleaned with water and a mild detergent.
4. If the pizza oven is used regularly, the chimney should be removed and washed out every 4 weeks, to rinse off the soot layer.

CLEANING THE PIZZA STONE

1. Remove the pizza stone from the pizza oven and carefully scrape off residues from the stone with a hob scraper or a sharp knife.
2. The pizza stone is an object of utility and over the time, it will get stains from burnt-in ingredients. This is completely usual and will not interfere with the functioning of the stone.
3. If you want to wash the stone with water, do not use detergent. After washing it with water, let the stone dry in an oven for at least 3 hours at 80 °C. You can also leave it to air-dry in a warm spot for 24 hours.

STORING PIZZA OVEN NERO

1. The pizza oven comes with 4 foldable stainless steel feet. The oven can be stored and transported more easily with the feet folded in. If you don't use the oven for a longer time and if you want to save space, you can also remove the chimney.
2. To prevent rusting and weathering, the pizza oven should always be stored in a dry environment after it has completely cooled down. Cover the oven with a weather-resistant tarpaulin or store it in the cellar or garden house.

TROUBLESHOOTING

Please read the following steps if the device does not work properly:

Problem	Solution
The fire blows out frequently.	Make sure that you don't add too many combustibles at once via the shaft. This may smother the fire.
The oven won't get hot.	Strong wind can impair the heating performance. Place the pizza oven in a wind-protected location. The fire is not burning properly. The thermometer is broken. Replace it.
The pizza turns black on one side.	Rotate your pizza by 180° after 45 seconds. The side, which is near the firebox, will receive more radiant heat than the one facing the door. To ensure even baking, turn the pizza.

CUSTOMER SERVICE

In principle, our products have a legal warranty duty of 2 years. Further claims can only be processed in conjunction with a proof of purchase. Wearing parts exclude any warranty claims, when usual abrasion has occurred. The durability is determined by the respective handling and use of the products and is thus variable.

For questions concerning handling and functionality of our products, please contact our customer-service:

Free hotline for Germany/Austria only: 0800 270 70 27

From other EU countries: +49 211 - 749 55 10*

*Different costs may apply.

E-Mail: service@burnhard.de

Internet: www.burnhard.de

DISPOSAL/RECYCLING

Our products are manufactured with the highest degree of care and are designed for a long durability. Regular maintenance and cleaning help to prolong durability.

If the device is defective and cannot be repaired, it must not be disposed at home. The product and its packaging must be disposed of in accordance with local regulations. Contact your local waste disposal company if necessary.

TECHNISCHE GEGEVENS

Afmetingen (b/l/h): 40,7 x 81,35 x 83,25 cm

Gewicht: 15 kg

Uitrusting: thermometer in °C en °F, pizzasteen (33 x 33 cm), vuurbak, vulschacht, schoorsteen, afneembare deur

Accessoires: pizzaschep

Wijzigingen en fouten in uitrustingsfuncties, techniek, kleuren en vormgeving voorbehouden.

VERKLARING VAN SYMBOLEN



Dit symbool waarschuwt voor gevaren die schade aan het apparaat of verwondingen kunnen veroorzaken.

VEILIGHEIDSAANWIJZINGEN

GEBRUIKSDOEL

Dit apparaat is uitsluitend bedoeld voor gebruik in de buitenlucht.

Lees de gebruiksaanwijzing zorgvuldig door voordat je het apparaat in gebruik neemt en bewaar deze. Alle aanwijzingen en specificaties in deze handleiding moeten zonder uitzondering in acht worden genomen.



Brand- en explosiegevaar



Gebruik het apparaat niet in gesloten en/of bewoonbare ruimten, zoals gebouwen, tenten, caravans, campers, caravans, campers en boten. Er is een risico op overlijden door koolmonoxidevergiftiging.

- **Let op!** De pizzaoven wordt erg heet en mag tijdens het bedrijf niet bewogen worden.
- **Let op!** Vrijliggende onderdelen kunnen ook zeer heet worden. Houd kinderen en huisdieren uit de buurt.
- **Let op!** Gebruik geen spiritus, benzine of andere brandbare vloeistoffen om aan te steken of te herontsteken. Gebruik alleen aansteekhulpmiddelen volgens EN 1860-3!
- Alleen buiten gebruiken. De pizzaoven mag nooit gebruikt worden in gesloten ruimtes, garages, tuinhuisjes, enz. Er bestaat acuut gevaar voor verstikking.
- Plaats de oven op een vlakke, vuurbestendige ondergrond.
- Houd brandbare of licht ontvlambare stoffen en ontvlambare dampen uit de buurt van de pizzaoven.
- Neem de plaatselijke voorschriften en wetten, die bepalen wanneer en waar je met open vuur mag werken, in acht.
- Gebruik de pizzaoven nooit op boten.
- Gebruik de pizzaoven nooit bij zeer sterke wind.
- De pizzaoven is geen verwarmingstoestel en mag niet als zodanig worden gebruikt.
- Blijf op een veilige afstand van de ovenopeningen.
- Vlammen kunnen uit de openingen (vuurbak, vulschacht, schoorsteen, deur) slaan.
- Draag altijd grill-handschoenen bij het hanteren van de vuurbak en de vulschacht om brandwonden te voorkomen. De behuizing van de oven wordt na langdurig gebruik heet.
- Onjuiste installatie, aanpassingen, andere wijzigingen, maar ook gebrek aan onderhoud of reparatie kunnen leiden tot verwondingen of materiële schade.
- De pizzaoven mag alleen gebruikt worden nadat deze op de juiste wijze is gemonteerd. Controleer of alle schroeven goed vastzitten.
- De pizzaoven moet op regelmatige tijdstippen worden onderhouden.
- Gebruik voor het stoken alleen hout, kolen, briketten of pellets. Er past maximaal 400 gram brandstof (pellets) in de vuurbox.
- Als de pizzaoven in werking is, moet deze altijd onder toezicht gehouden worden. Wanneer de vuurbak of deur open is, kunnen vonken ontsnappen. Houd er rekening mee dat droge bladeren, grasvelden, enz. een mogelijk brandgevaar vormen.
- Houd elektrische bedrading uit de buurt van de pizzaoven.

- De pizzaoven mag alleen worden gebruikt door verantwoordelijke, volwassen personen.
 - Laat geen brandbare voorwerpen rondslingeren in de buurt van de oven. De pizzaoven straalt warmte naar alle kanten uit.
 - Laat de pizzaoven na gebruik minstens 120 minuten afkoelen.
- Zelfs als er geen vlammen meer zichtbaar zijn, kan er een grote hoeveelheid restwarmte in de oven achterblijven.
- De pizzaoven moet volledig afgekoeld zijn voordat deze kan worden afgedekt en opgeborgen.
 - Toestel niet aanpassen of modificeren.

Pizzaoven NERO is veilig en betrouwbaar indien deze correct en in overeenstemming met de veiligheidsvoorschriften wordt gebruikt. Het is de verantwoordelijkheid van de gebruiker om de veiligheidsmaatregelen na te leven en de juiste werking te garanderen.

WAT TE DOEN BIJ KOOLMONOXIDEVERGIFTIGING



WAARSCHUWING: gevaar voor koolmonoxidevergiftiging! Gebruik de pizzaoven alleen in de open lucht, en niet in gesloten ruimtes!

Symptomen van een koolmonoxidevergiftiging kunnen zijn: hoofdpijn, duizeligheid, flauwheid, misselijkheid, overgeven, vermoeidheid en verwarring. Koolmonoxide verhindert het transport van zuurstof door bloed. Een te laag zuurstofgehalte in het bloed kan leiden tot bewusteloosheid of zelfs de dood.

- Ga direct naar de dokter als jij of een andere persoon gedurende het gebruik van de pizzaoven verschijnselen van verkoudheid of griep ontwikkelt!
- Alcohol- en drugsgebruik versterken de effecten van koolmonoxidevergiftiging.
- Koolmonoxide is bijzonder gevaarlijk voor: moeders en kinderen gedurende de zwangerschap, kleine kinderen, oudere mensen, rokers en mensen met hart- en vaatziekten zoals anemie of hartklachten.

BRANDBESTRIJDINGSMAATREGELEN

- Breng personen in de buurt in veiligheid.
- Als er een vetbrand uitbreekt, sluit u de deur tot de brand is geblust. Laat tijdens een vetbrand NOOIT het deur geopend.
- **WAARSCHUWING:** Probeer een olie- of vetbrand nooit met water te blussen.
- Bewaar afstand tot de brandhaard en informeer direct de brandweer.

EERSTEHULPMAATREGELEN

Maatregelen na ernstige brandwonden (door vloeistoffen)

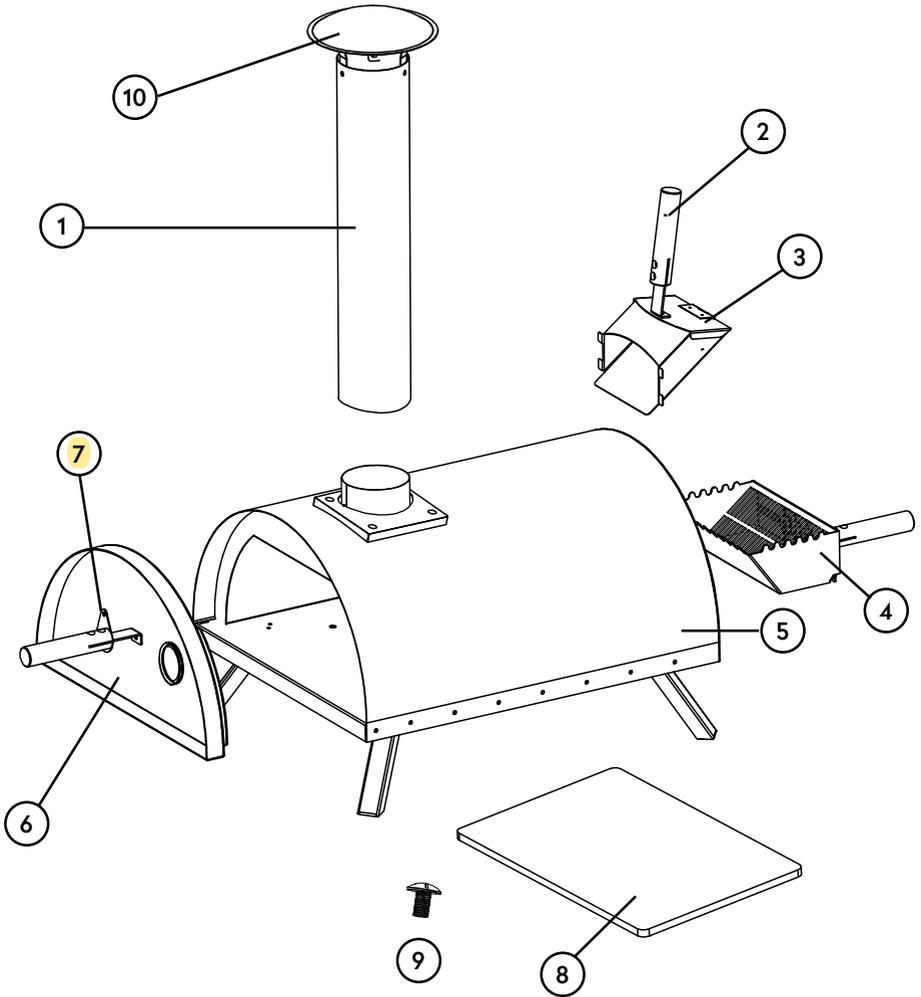
- Er bestaat een acuut gevaar van onderkoeling en shock. Bel onmiddellijk de hulpdiensten!
- Blus brandende kleding onmiddellijk met water of laat de vlammen stikken onder een dikke deken.
- Bij verbrandingen (niet door vloeistof): de kleding niet van het lichaam verwijderen.
- Bij verbrandingen (door vloeistof): kleding onmiddellijk verwijderen.
- De aangetaste plekken onmiddellijk afkoelen met koud water, minstens 15 minuten, totdat de pijn minder wordt.
- De aangetaste plekken met een steriele Metalline-branddoek bedekken. Plaats de zijde die gecoat is met Metalline op de gewonde huid en bevestig de band met gaas of een mitella.
- • Gebruik geen "huis-, tuin- en keukenmiddelen" zoals zalfjes, poeders, olies, desinfectiemiddelen, enz.!

Maatregelen na lichtere brandwonden (door vloeistoffen)

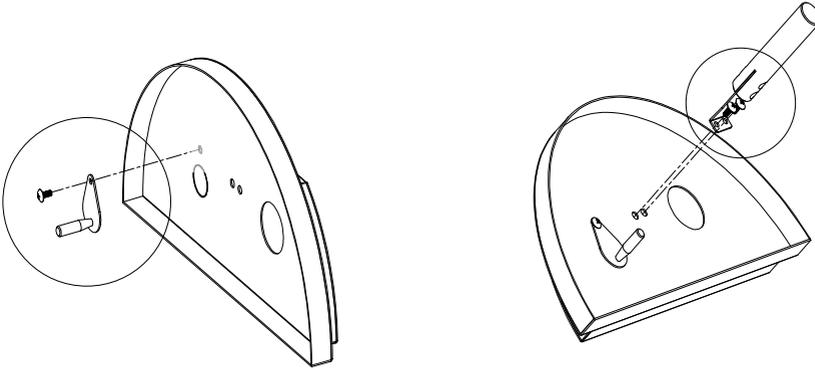
- Bij verbrandingen (niet door vloeistof): de kleding alleen van het lichaam verwijderen als deze niet blijft kleven.
- Bij verbrandingen (door vloeistof): kleding onmiddellijk verwijderen.
- De aangetaste plekken onmiddellijk afkoelen met koud water, minstens 15 minuten, totdat de pijn minder wordt.
- Kleinere verbrandingen (door vloeistof) laat je aan de lucht opdrogen, niet afdekken met een pleister of verband.

LEVERING/ONDERDELENBESCHRIJVING

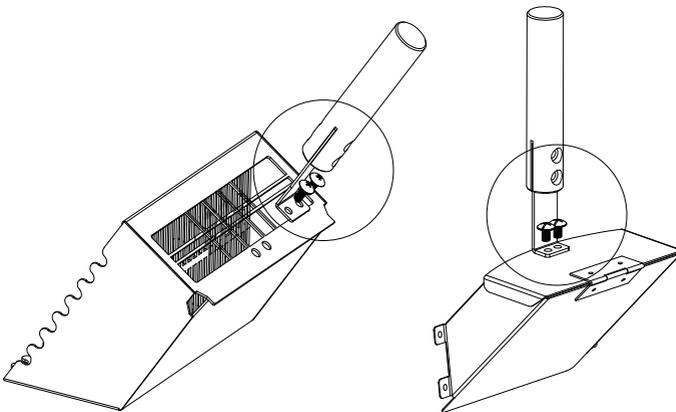
Nummer	Naam	Stuks
1	Schoorsteen	1
2	Handvat	3
3	Vulschacht	1
4	Vuurbak	1
5	Ovenbehuizing	1
6	Deur	1
7	Luchtklep	1
8	Pizzasteen	1
9	Schroef (5 mm)	13
10	Regenkap	1
11	10 Schroef voor de luchtklep (5 mm)	1
12	Onderlegschild	3
13	Pizzaschep	1



PIZZAOVEN NERO MONTEREN

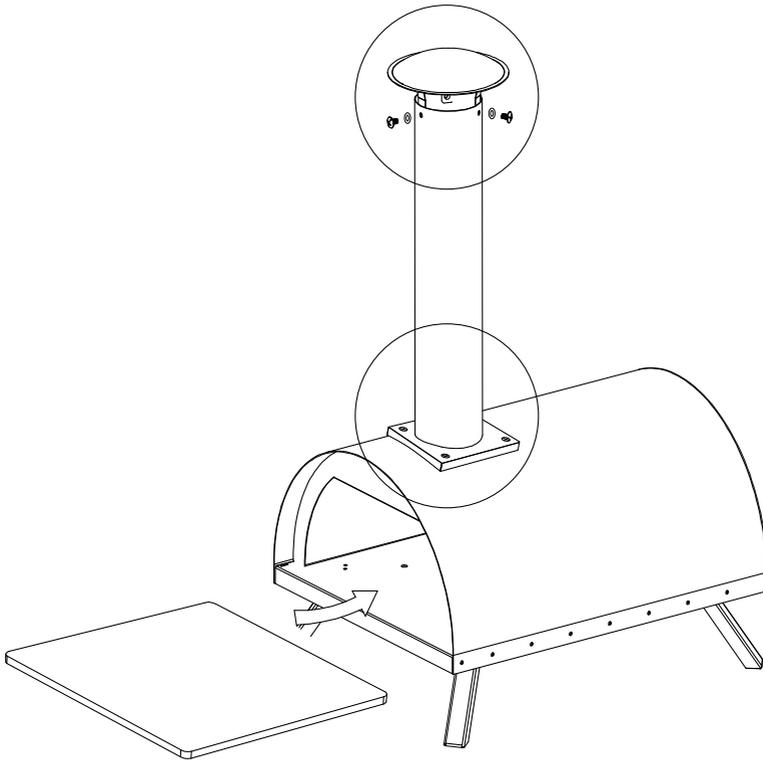


1. Schroef **de luchtklep** en het houten handvat op de oven deur.
2. Schroef de twee overgebleven houten handvaten op de vul- en vuurbak, zoals wordt getoond in de afbeelding. **Schroef de vulschacht aan de ach-**

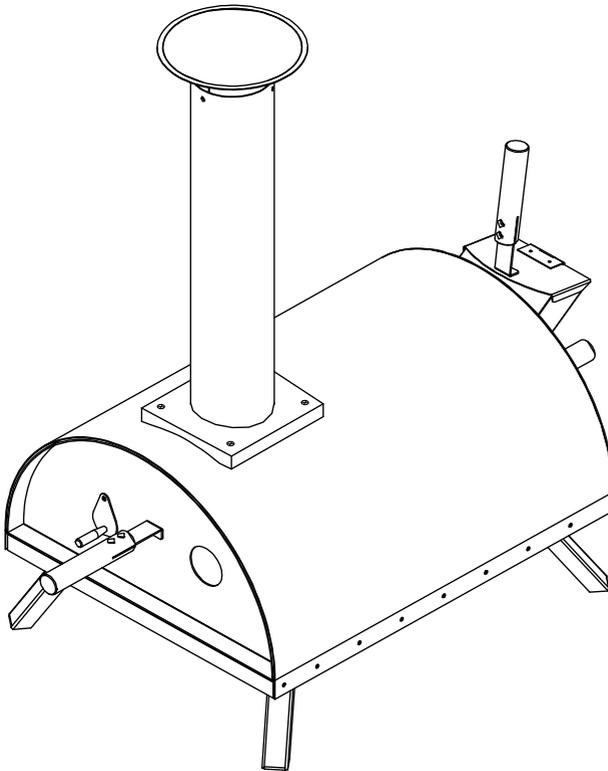


terkant van de ovenbehuizing vast.

- Schroef de regenkap aan de schoorsteen vast met 3 schroeven en de onderlegschijsen. Plaats de schoorsteen door deze 180° rechtsom door de opening in de behuizing te draaien. Schuif de pizzasteen in de oven.



4. Je pizzaoven is nu klaar voor gebruik. Veel plezier met NERO.



VÓÓR DE EERSTE INGEBRUIKNAME

1. Bevochtig een spons met lauw water. Knijp de spons goed uit en veeg de pizzasteen één keer af om productieresten te verwijderen.
2. Maak de binnenkant van de oven schoon met water en een mild schoonmaakmiddel om productieresten te verwijderen.
3. Voordat je voor de eerste keer een pizza bakt, moet je de oven goed opwarmen. Houd er rekening mee dat de brandstof minstens 30 minuten moet doorgloeien.

PIZZAOVEN NERO GEBRUIKEN



Draag altijd vuurbestendige handschoenen tijdens het bakken met de pizzaoven

STOKEN MET HOUTBLOKKEN

1. Trek de vuurbak uit en vul deze met passende houtblokken. Leg een grill-ontsteker in het midden (Let op! Gebruik geen vloeibare ontstekers zoals spiritus of benzine), bedek deze met een paar takjes of dunne lucifers en steek deze aan.
2. Duw de vuurbak in de pizzaoven en wacht tot het hout gelijkmatig brandt.
3. Plaats 1 tot 2 houtblokken over de vulschacht en wacht tot het hout is doorgebrand, bedekt is met een aslaag en er geen rook meer uit de schoorsteen komt.
4. Als de thermometer aangeeft dat de temperatuur van de oven hoger is dan 400 °C, open je de deur en plaats je de pizza in het midden van de steen. Sluit de deur.
5. Draai de pizza na 45 seconden één keer 180°.
6. Je kunt de bereidingsgraad van je pizza door de luchtklep volgen. Houd de deur tijdens het bakken goed dicht – anders gaat er te veel warmte verloren.
7. Afhankelijk van de dikte van het pizzadeeg, is je pizza na 1 tot 5 minuten klaar.

STOKEN MET STEENKOOL, BRIKETTEN OF PELLETS

1. Leg de kolen, briketten of pellets samen met een grill-ontsteker in de vuurbak. Zodra de kolen, of andere brandstoffen, branden, duw je de bak in de pizzaoven.
2. Schud wat kolen, briketten of pellets bij door de schacht.
3. Wacht tot de kolen of briketten volledig zijn doorgebrand, met een aslaag bedekt zijn en er geen rook meer uit de schoorsteen komt.
4. Als de thermometer aangeeft dat de temperatuur van de oven hoger is dan 400 °C, open je de deur en plaats je de pizza in het midden van de steen. Sluit de deur.

5. Draai de pizza na 45 seconden één keer 180°.
6. Je kunt de bereidingsgraad van je pizza door de luchtklep volgen.
7. Afhankelijk van de dikte van het pizzadeeg, is je pizza na 1 tot 5 minuten klaar.

Het proces gaat nog sneller als je de kolen of briketten in een aparte vuurhaard laat doorgloeien en de pure sintels in de vuurbak schudt.

TIP: je kan je brandstof aansteken met een soldeerbrander in plaats van een aansteker. Vul hiervoor de vuurbak met hout, kolen, briketten of pellets. Duw de bak achteraan in de oven en houd de soldeerbrander van buitenaf in de bak.

NAVULLEN VAN BRANDSTOF



Gebruik altijd brandbestendige handschoenen bij het vullen en leegmaken van de vuurbak.

De pizzaoven houdt de warmte binnenin zeer lang en constant, dankzij de dubbele roestvrijstalen mantel met wolvulling. Als je een temperatuurdaling op de thermometer ziet, stop dan een nieuwe lading brandstof (hout, kolen, briketten of pellets) door de bijvulschacht in de vuurbak. Wacht met het bakken van de volgende pizza tot de brandstof doorgegloeid is of er geen rook meer uit de schoorsteen komt.

PIZZAOVEN NERO UITSCHAKELEN

1. Sluit de deur en laat de oven na gebruik vanzelf uitdoven. Dit proces kan tot 4 uur duren.
2. Trek vuurbestendige handschoenen aan om de oven snel op te bergen, verwijder de vuurbak en giet de inhoud in een emmer water. Open de deur van de pizzaoven en laat deze ong. 30 minuten volledig afkoelen.

REINIGING EN ONDERHOUD

REINIGING VAN DE OVEN

1. Laat de pizzaoven volledig afkoelen.
2. Maak de vuurbak na elk gebruik leeg en veeg er de asresten voorzichtig uit met een handborstel.
3. Zowel de binnen- als de buitenkant kunnen worden afgewassen met water en een mild schoonmaakmiddel.
4. De schoorsteen moet bij regelmatig gebruik van de pizzaoven om de 4 weken worden verwijderd en uitgewassen om de roetlaag af te spoelen.

REINIGING VAN DE PIZZASTEEN

1. Haal de pizzasteen uit de pizzaoven en schraap de ingebrande steenresten met een kookplaatschraper of een scherp mes zorgvuldig af.
2. De pizzasteen is een gebruiksvoorwerp en zal na verloop van tijd verkleuren of zwarte vlekken vertonen door ingebrande ingrediënten. Dit is volkomen normaal en bemoeilijkt het gebruik op geen enkele wijze.
3. Als je de steen met water wilt afspoelen, gebruik dan geen afwasmiddel en laat de steen gedurende minstens 3 uur drogen in de oven op 80°C. Als alternatief kan je de pizzasteen ook 24 uur laten opdrogen in de buitenlucht op een plek waar deze niet nat kan worden.

PIZZAOVEN NERO OPBERGEN

1. De pizzaoven is voorzien van 4 inklapbare, roestvrijstalen poten. De oven is gemakkelijker op te bergen en te transporteren met ingeklapte poten. Als je de pizzaoven lange tijd niet wilt gebruiken en ruimte wilt besparen, kan je de schoorsteen eraf halen.
2. Om vliegroeft en verwerking te voorkomen, moet de pizzaoven na volledige afkoeling altijd in een droge omgeving worden opgeborgen. Bedek de oven met een weerbestendig zeildoek of berg deze op in de kelder of het tuinhuis.

STORINGEN VERHELPEN

Voer de volgende stappen uit als het apparaat niet juist werkt:

Probleem	Oplossing
Het vuur dooft voortdurend.	Zorg ervoor dat er niet te veel brandstof in één keer door de vulschacht wordt toegevoegd. Dit kan het vuur verstikken.
De oven wordt niet echt warm.	Zeer sterke wind kan het opwarmingsvermogen verminderen. Plaats de pizzaoven op een plek die beschermt is tegen wind. Het vuur brandt niet goed. De thermometer is defect. Vervang deze.
De pizza wordt aan één kant zwart.	Draai de pizza na ong. 45 seconden 180°. De pizzakant bij de vuurbak krijgt meer warmte dan de pizzakant bij de deur. Voor het gelijkmatige doorgaren, moet je de pizza draaien.

KLANTENSERVICE

In principe zijn onze producten onderworpen aan de wettelijk verplichte garantietermijn van 2 jaar. Garantieclaims kunnen alleen worden verwerkt in combinatie met het aankoopbewijs.

Slijtagedelen komen bij normale slijtage niet in aanmerking voor garantieverlening. De levensduur is afhankelijk van de desbetreffende behandeling en het gebruik van de producten en is daarom variabel.

Neem voor vragen over de bediening of de werking van onze artikelen contact op met onze klantenservice:

gratis hotline voor Nederland: 0800 0900058

E-Mail: service@burnhard.com

Internet: www.burnhard.com/nl

VERWIJDERING/MILIEU

Onze producten worden gemaakt volgens hoge kwaliteitsnormen en zijn ontworpen voor een lange levensduur. Regelmatig onderhoud en verzorging helpen de levensduur te verlengen.

Als het apparaat defect is en niet meer gerepareerd kan worden, mag het niet samen met het normale huisvuil worden weggegooid.

Het product en de verpakking moeten volgens de plaatselijke regels worden afgevoerd. Informeer in dat geval bij je plaatselijke afvalstoffenverwerking.

DATI TECNICI

Dimensioni (L/P/A): 40,7 x 81,35 x 83,25 cm

Peso: 15 kg

Caratteristiche: termometro per °C e °F, pietra per pizza (33 x 33 cm), vano fuoco, condotto di riempimento, camino, sportello rimovibile

Accessori: paletta per pizza

Modifiche ed errori riguardo a caratteristiche, tecnologia, colori e design sono riservati.

SPIEGAZIONE DEI SIMBOLI



Questo simbolo avverte dei pericoli che possono danneggiare il dispositivo o procurare lesioni.

INDICAZIONI DI SICUREZZA

USO

Questo dispositivo è adatto esclusivamente per un utilizzo all'aperto.

Leggi attentamente il manuale d'istruzioni prima dell'uso e conservale in un luogo sicuro. Tutte le informazioni e le indicazioni contenute in queste istruzioni per l'uso devono essere osservate senza eccezione alcuna.



Pericolo d'incendio e di esplosione



Non utilizzare l'apparecchio in locali chiusi e/o abitabili, ad es. edifici, tende, roulotte, case mobili, barche. C'è il rischio di morte per avvelenamento da monossido di carbonio.

- **Avvertimento!** Il forno per pizza diventa molto caldo durante il funzionamento e non deve essere spostato.
- **Avvertimento!** Anche le parti accessibili possono surriscaldarsi notevolmente. Avverti i presenti e tieni bambini e animali domestici lontano dall'apparecchio.
- **Avvertimento!** Non usare alcol o benzina per accendere o ravvivare la fiamma. Utilizzare solo accenditori conformi alla normativa EN 1860-3!
- Uso solo all'aperto. Non deve mai essere utilizzato in ambienti chiusi, garage, pergolati, ecc. in quanto vi è il forte rischio di soffocamento.
- Posizionare il forno su una superficie uniforme e ignifuga.
- Tenere i tessuti e vapori infiammabili lontani dal forno per pizza.
- Rispettare le normative locali e le leggi che prescrivono quando e dove è consentito utilizzare una fiamma libera.
- Non utilizzare mai il forno per pizza sulle barche.
- Non usare mai il forno per pizza in caso di vento forte.
- Il forno per pizza non è concepito come apparecchio di riscaldamento e non deve essere utilizzato come tale.
- Tenere una distanza di sicurezza dalle aperture del forno.
- Le fiamme possono fuoriuscire dalle aperture (vano fuoco, condotto di riempimento, camino, sportello).
- Indossare sempre guanti da barbecue quando si lavora con il vano fuoco e il condotto di riempimento per evitare ustioni. Il forno diventa bollente dopo un uso prolungato.
- L'installazione impropria, la regolazione e altre modifiche non corrette, così come la mancanza di manutenzione possono provocare lesioni o danni.
- Il forno per pizza deve essere utilizzato solo dopo un'installazione appropriata. Assicurarsi che tutte le viti siano ben avvitate.
- Il forno per pizza deve essere revisionato regolarmente.
- Utilizzare solo legno, carbone, bricchetti o pellet per il fuoco. Nella cassetta del fuoco ci vanno al massimo 400 grammi di combustibile (pellet).
- Il forno per pizza non deve mai essere lasciato senza sorveglianza durante l'utilizzo. Se la fornace o lo sportello sono aperti, possono prodursi scintille. Tenete a mente che foglie secche, erba, ecc. rappresentano un rischio d'incendio.
- Tenere i cavi elettrici lontani dal

forno per pizza.

- Il forno per pizza deve essere utilizzato esclusivamente da adulti responsabili.
- Non lasciare oggetti infiammabili accanto al forno. Il forno per pizza irradia il calore in tutte le direzioni.
- Lasciare raffreddare il forno per pizza per almeno 120 minuti dopo l'uso. Anche se non sono più visibili fiamme, nel forno può esserci un grande calore residuo.
- Il forno per pizza deve essersi raffreddato completamente prima di essere coperto e riposto.
- Non modificare l'apparecchio.

Se utilizzato correttamente e conformemente alle norme di sicurezza, il forno per pizza NERO è sicuro e senza pericolo. L'utente è responsabile del rispetto delle misure di sicurezza e di un utilizzo appropriato.

MISURE IN CASO DI AVVELENAMENTO DA MONOSSIDO DI CARBONIO



ATTENZIONE: pericolo di avvelenamento da monossido di carbonio! Non azionare il forno per pizza in locali chiusi, ma solo all'aperto!

I sintomi dell'avvelenamento da monossido di carbonio possono includere mal di testa, vertigini, debolezza, nausea, vomito, stanchezza e confusione. Il monossido di carbonio riduce la capacità del sangue di trasportare ossigeno. Bassi livelli di ossigeno nel sangue possono causare lo stato di incoscienza o addirittura la morte.

- Se durante l'impiego del forno per pizza tu o qualsiasi altra persona dovesse manifestare sintomi simili a un raffreddore o a una influenza, è necessario consultare immediatamente un medico!
- Il consumo di alcol o di droghe potenzia gli effetti dell'avvelenamento da monossido di carbonio.
- Il monossido di carbonio è particolarmente pericoloso per madre e figlio durante la gravidanza, neonati, anziani, fumatori e persone con malattie cardiovascolari come ad esempio l'anemia o le patologie cardiache.

MISURE ANTINCENDIO

- Porta i presenti in sicurezza.
- In caso di incendio di grasso, chiudere la porta fino a quando il grasso non è bruciato. Non lasciare MAI la porta aperta in caso di incendio da grasso.
- **ATTENZIONE:** non tentare mai di spegnere un incendio da olio o grasso con dell'acqua.
- Tieniti lontano dalla fonte dell'incendio e informa immediatamente i Vigili del Fuoco.

MISURE DI PRIMO SOCCORSO

Misure dopo gravi ustioni o scottature

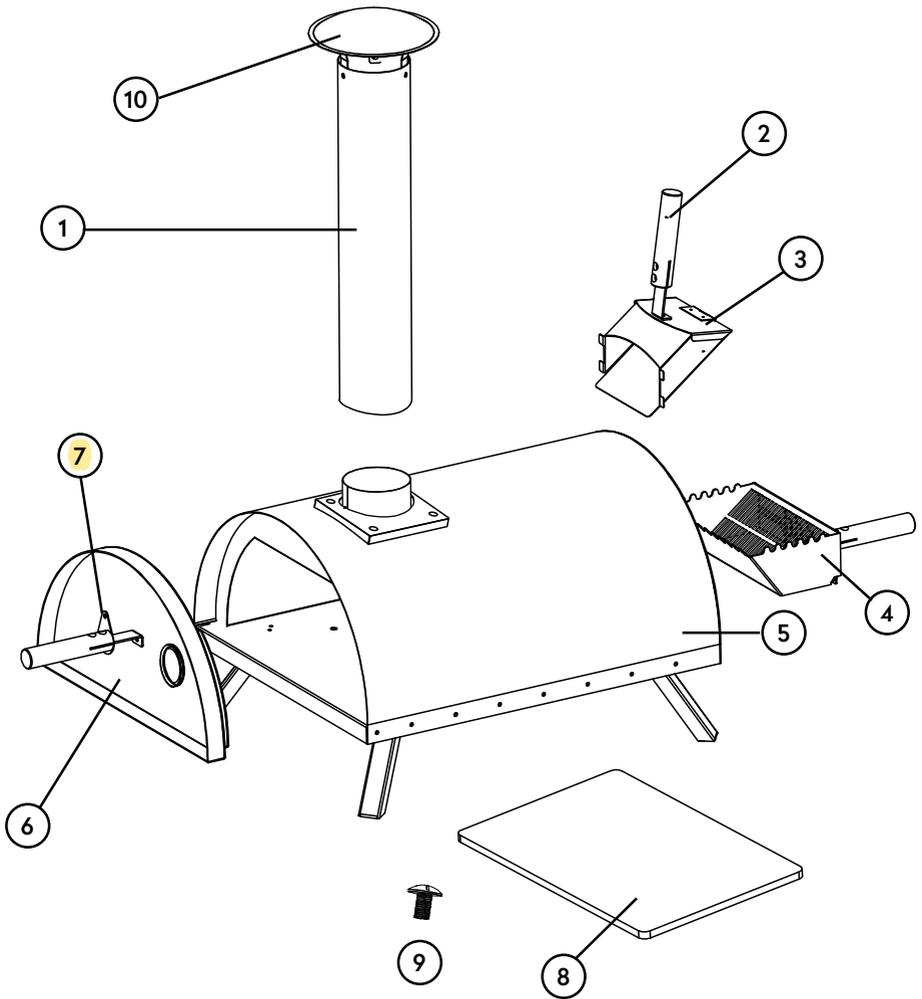
- Esiste un grave rischio di ipotermia e shock. Chiama subito il servizio di soccorso!
- Spegni immediatamente gli indumenti in fiamme con acqua o soffoca le fiamme con una coperta spessa.
- In caso di ustioni non togliere gli indumenti.
- In caso di scottature togli immediatamente gli indumenti.
- Raffredda le zone interessate con acqua fredda per almeno 15 minuti fino a quando il dolore non si attenui.
- Copri le parti interessate con una coperta isotermica. Posiziona il lato rivestito di metallina sulla pelle lesionata e fissala con una benda di garza o con uno scialle.
- Non utilizzare "rimedi domestici" come unguenti, polveri, oli, disinfettanti ecc.!

Misure da adottare in caso di ustioni lievi o scottature

- In caso di ustioni togli gli indumenti solo se non aderiscono al corpo.
- In caso di scottature togli immediatamente gli indumenti.
- Raffredda le zone interessate con acqua fredda per almeno 15 minuti fino a quando il dolore non si attenui.
- Lasciare che piccole ustioni o scottature guariscano all'aria e non coprirle con un cerotto o con una benda.

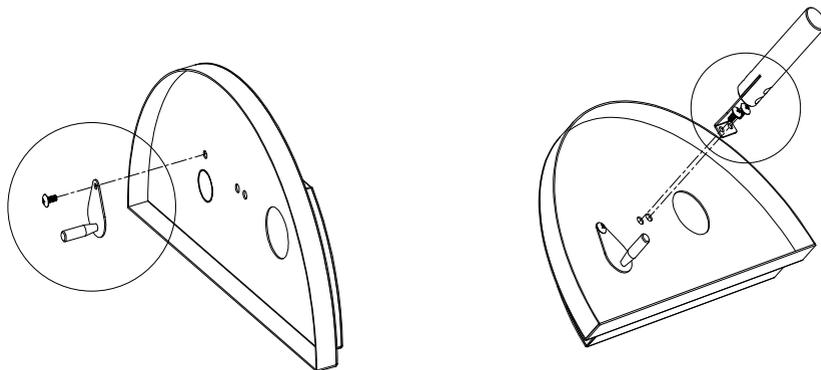
CONTENUTO DELLA CONSEGNA/DESCRIZIONE DELLE COMPONENTI

Numero	Nome	Quantità
1	Camino	1
2	Maniglia	3
3	Condotto di riempimento	1
4	Vano fuoco	1
5	Corpo del forno	1
6	Sportello	1
7	Presa d'aria	1
8	Pietra per pizza	1
9	Vite (5 mm)	13
10	Riparo per la pioggia	1
11	Vite per presa d'aria (5 mm)	1
12	Rondella	3
13	Spalar per pizza	1

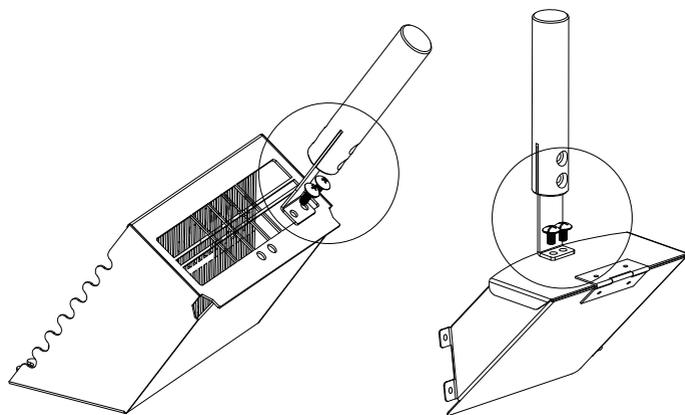


MONTAGGIO DEL FORNO PER PIZZA NERO

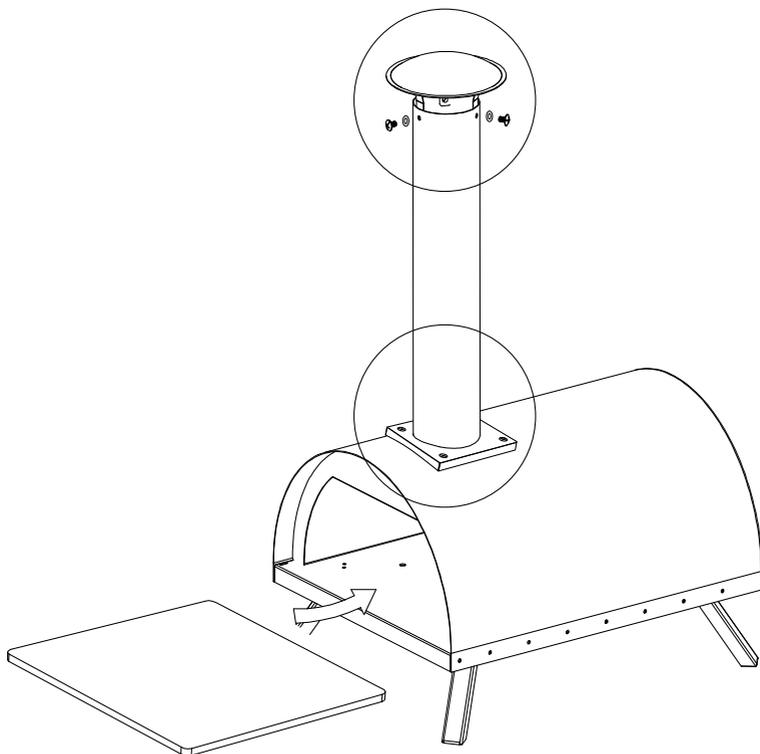
1. Avvitare la presa d'aria e la maniglia di legno allo sportello del forno.



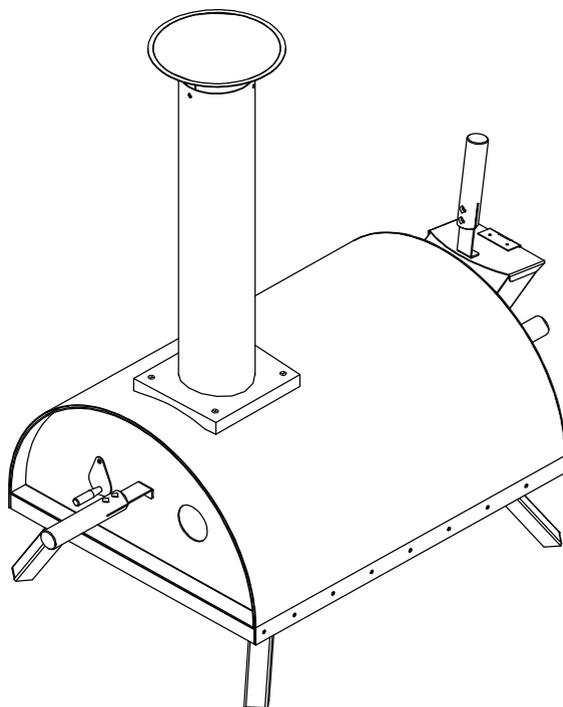
2. Avvitare entrambe le maniglie di legno rimanenti sul condotto di riempimento e sul vano fuoco come mostrato nell'immagine. Avvitare lo condotto di riempimento sul retro del corpo del forno.



3. Avvitare il riparo per la pioggia con 3 viti e rondelle sul camino. Inserire il camino girandolo di 180° in senso orario nell' apertura del corpo.



4. Il forno per pizza è pronto per l'uso. Buon divertimento con NERO.



PRIMA DELL'USO

1. Inumidire una spugna con acqua tiepida. Strizzare per bene e pulire una volta la pietra per pizza per rimuovere i residui della produzione.
2. Pulire l'interno del forno con acqua e con un detergente delicato per rimuovere i residui della produzione.
3. Prima di cuocere per la prima volta una pizza, riscalda correttamente il forno. Tieni presente che il combustibile deve restare acceso per almeno 30 minuti.

UTILIZZO DEL FORNO PER PIZZA NERO



Indossare sempre guanti ignifughi durante l'accensione del forno per pizza.

ACCENSIONE CON LEGNA

1. Estrarre il vano fuoco e riempirlo con pezzi di legno. Mettere in mezzo un accendifuoco (**Avvertenza!** Non usare prodotti come superalcolici o gas), coprirlo con alcuni bastoni o legna da fuoco sottile e accenderlo.
2. Mettere il vano fuoco nel forno per pizza e aspettare che il legno bruci in modo uniforme.
3. Metti 1 o 2 pezzi di legno sul pozzo di riempimento e aspetta fino a quando la legna sarà bruciata, coperta di cenere e non esca più fumo dal comignolo.
4. Se il termometro mostra una temperatura di oltre 400 °C, aprire lo sportello, mettere la pizza al centro della pietra e chiudere lo sportello.
5. Dopo 45 secondi, ruotare la pizza di 180°.
6. È possibile osservare il grado di cottura della pizza attraverso la presa d'aria. Non aprire lo sportello durante la cottura, altrimenti si disperde del calore prezioso.
7. Dopo 1-5 minuti, a seconda dello spessore, la pizza è pronta.

ACCENSIONE CON CARBONE, BRICCHETTI O PELLETS

1. Mettere il carbone, i bricchetti o i pellet con l'accendifuoco nel vano fuoco. Non appena comincia a bruciare, mettere il vano fuoco nel forno per la pizza.
2. Aggiungere un po' di carbone, bricchetti o pellet attraverso l'apertura.
3. Aspetta fino a quando il carbone o i bricchetti sarà completamente bruciato, coperto di cenere e non esca più fumo dal comignolo.
4. Se il termometro mostra una temperatura di oltre 400 °C, aprire lo sportello, mettere la pizza al centro della pietra e chiudere lo sportello.
5. Dopo 45 secondi, ruotare la pizza di 180°.
6. È possibile osservare il grado di cottura della pizza attraverso la presa d'aria.
7. Dopo 1-5 minuti, a seconda dello spessore, la pizza sarà pronta.

La cottura è ancora più rapida se fate bruciare in anticipo il carbone e i pellet in un camino separato e poi inserirete solo la brace nella fornace.

SUGGERIMENTO: Potete anche accendere il vostro combustibile con una boccetta. Per farlo, riempite il vano fuoco con legno, carbone, bricchetti o pellet. Mettete il vano fuoco nella parte posteriore del forno e tenete il tubo flessibile dall'esterno nel vano.

AGGIUNGERE COMBUSTIBILI



Utilizzare sempre guanti resistenti al fuoco quando si riempie e si svuota il vano fuoco.

Grazie alla sua doppia guaina in acciaio inox foderata in lana di vetro, il calore all'interno del forno per pizza si mantiene per tanto tempo e in modo costante. Se vedete che la temperatura è in calo, aggiungete del combustibile (legno, carbone, bricchetti o pellet) attraverso il condotto di ricarica nel vano fuoco. Aspettate fino a quando il combustibile è bruciato o il fumo non esce più fuori dal camino prima della cottura di un'altra pizza.

SPEGNERE IL FORNO PER PIZZA NERO

1. Chiudere lo sportello e lasciare consumare le braci nel forno dopo l'uso. Questo processo può richiedere fino a 4 ore.
2. Mettere i guanti ignifughi per maneggiare con sicurezza il forno. Rimuovere il vano fuoco e mettere il contenuto in un secchio pieno d'acqua. Aprire lo sportello del forno per pizza e lasciare raffreddare completamente il forno per circa 30 minuti.

PULIZIA E MANUTENZIONE

PULIZIA DEL FORNO

1. Lasciare raffreddare completamente il forno.
2. Svuotare il vano fuoco dopo ogni uso e rimuovere accuratamente le ceneri con una spazzola.
3. È possibile lavare l'interno e l'esterno del forno con acqua e detergente delicato.
4. Se il forno per pizza viene utilizzato regolarmente, il camino dovrebbe essere lavato regolarmente per levare lo strato di fuliggine.

PULIZIA DELLA PIETRA PER PIZZA

1. Rimuovere la pietra per pizza dal forno e eliminare con cautela i residui bruciati con un raschietto o un coltello affilato.
2. La pietra per pizza è un prodotto deperibile che nel corso del tempo si macchierà o presenterà parti nere a causa di ingredienti bruciati. Questo è normale e non interferisce con il funzionamento della pietra.
3. Se si vuole lavare la pietra con l'acqua, non utilizzare mai detersivi liquidi. Dopo averla lavata con acqua, lasciare asciugare la pietra in forno per almeno 3 ore a 80 °C. Alternativamente può essere lasciata asciugare all'aria aperta in un luogo caldo per 24 ore.

CONSERVARE IL FORNO PER PIZZA NERO

1. Il forno per pizza è dotato di 4 piedi in acciaio inox pieghevoli. Il forno può essere riposto e trasportato più facilmente con i piedi piegati verso l'interno. Se non si utilizza il forno per un po' di tempo e si vuole risparmiare spazio, è possibile togliere il camino.
2. Per prevenire la ruggine e le influenze del tempo, è sempre necessario tenere il forno in un luogo asciutto dopo averlo fatto raffreddare completamente. Coprire il forno con un telone resistente alle intemperie o conservarlo in cantina o nella rimessa.

RISOLUZIONE DEI PROBLEMI

Si prega di svolgere le seguenti operazioni se il dispositivo non funziona correttamente:

Problema	Soluzione
Il fuoco si spegne di continuo.	Assicurarsi di non aggiungere troppi combustibili in una volta attraverso l'apertura. Questo può soffocare il fuoco.
Il forno non si riscalda a sufficienza.	Il vento forte può compromettere le prestazioni del forno. Posizionare il forno per pizza in un luogo riparato. Il fuoco non brucia bene. Il termometro è difettoso. Sostituitele.
La pizza diventa nera su un lato.	Girate la vostra pizza di 180° dopo ca. 45 secondi. Il lato più vicino al fuoco riceverà più calore rispetto a quello rivolto verso lo sportello. Per cuocere la pizza in modo uniforme, continua a girare.

SERVIZIO CLIENTI

I nostri prodotti sono soggetti alla garanzia legale di 2 anni. Reclami ulteriori possono essere accettati soltanto se accompagnati dalla ricevuta di acquisto. Tra le parti soggette ad usura vi è anche il sigillo di garanzia. La durata dipende dall'utilizzo e dalla manutenzione del prodotto ed è pertanto variabile. Per domande sul funzionamento dei nostri prodotti rivolgersi al nostro servizio clienti:

Hotline gratuita per Germania/Austria: +49 (0)800 270 70 27

Da altri paesi dell'UE: +49 211 - 749 55 10*

*Possono essere applicati costi aggiuntivi.

E-Mail: service@burnhard.de

Internet: www.burnhard.de

SMALTIMENTO/TUTELA DELL'AMBIENTE

I nostri prodotti sono realizzati con elevati standard qualitativi e vengono progettati per avere una lunga durata. Una regolare manutenzione e cura contribuisce a prolungare la durata dell'utensile.

Se il dispositivo dovesse essere difettoso e non potesse essere riparato, esso non deve essere smaltito con i normali rifiuti domestici. Il prodotto e l'imballaggio devono essere smaltiti in conformità alle normative locali. Se necessario, contattare l'azienda locale di smaltimento dei rifiuti per informazioni.

CARACTÉRISTIQUES TECHNIQUES

Mesures (L/P/H):	40,7 x 81,35 x 83,25 cm
Poids:	15 kg
Équipement:	Thermomètre en °C et °F, pierre à pizza (33 x 33 cm), chambre de feu, cuve de remplissage, cheminée, porte amovible
Accessoires:	Pelle à pizza

Toutes modifications et erreurs dans les caractéristiques techniques, la couleur et le design réservées.

SIGNIFICATION DES SYMBOLES



Ce symbole met en garde contre les dangers qui causent des dommages à l'appareil ou peuvent entraîner des blessures.

CONSIGNES DE SÈCURITÉ

USAGE

Cet appareil doit être exclusivement utilisé en plein air.

Lis attentivement le mode d'emploi avant la première utilisation et conserve-le. Toutes les indications et les instructions du présent mode d'emploi doivent être respectées sans exception.



Risques d'incendie
et d'explosion



N'utilisez pas l'appareil dans des locaux fermés et/ou habitables, par ex. bâtiments, tentes, caravanes, mobil-homes, bateaux. Il y a un risque de mort par empoisonnement au monoxyde de carbone.

- **Attention!** Le four à pizza peut fortement chauffer et ne doit donc pas être déplacé au cours de son fonctionnement.
- **Attention!** Des parties accessibles peuvent être très chaudes. Eloigner les jeunes enfants et des animaux à l'écart.
- **Attention!** Ne pas utiliser d'alcool ou d'essence pour allumer ou réactiver le feu. Utiliser uniquement des aides à l'allumage conformes à la norme 1860-3 !
- A n'utiliser qu'à l'extérieur des locaux. Il ne peut pas être utilisé dans des espaces fermés, garages, tonnelles etc. Il y'a un risque d'étouffement.
- Mets le four sur une surface plate et incombustible.
- Tiens les matières combustibles ou légèrement inflammables ainsi que les vapeurs inflammables à l'écart du four à pizza.
- Tiens compte des règlements locaux et des lois, qui prescrivent quand et où tu peux travailler avec du feu ouvert.
- N'utilise jamais le four à pizza sur un bateau.
- N'utilise jamais le four à pizza lors d'un vent très violent.
- Le four à pizza n'est pas conçu comme appareil de chauffage et il ne doit pas être utilisé pour des buts similaires.
- Maintiens une distance de sécurité des ouvertures du four.
- Des flammes peuvent sortir des ouvertures (chambre de feu, cuve de remplissage, cheminée, porte).
- Porte toujours des gants résistants au feu lors de la manipulation de la chambre de feu et de la cuve de remplissage pour éviter les brûlures. Le corps du four devient chaud après une longue durée d'utilisation.
- Une installation incorrecte, une adaptation inadaptée ou autres changements, ainsi que le manque d'entretien ou de la maintenance inappropriée peuvent mener à des blessures ou à des dommages au four.
- Le four à pizza ne peut être utilisé qu'après une construction adéquate. Assure-toi que toutes les vis sont serrées fermement.
- Le four à pizza devrait être entretenu dans des intervalles de temps réguliers.
- N'utilise que du bois, du charbon, des briquettes ou des pellets pour la combustion. Un maximum de 400 grammes de combustible (pellets) rentre dans la chambre de combustion.
- Le four à pizza ne doit jamais rester sans surveillance. Lorsque la

chambre de feu ou la porte sont ouvertes, il peut provoquer des étincelles. Notez que les feuilles sèches, herbe, etc. présentent un risque potentiel d'incendie.

- Tiens les câbles électriques à l'écart du four à pizza.
- Le four à pizza doit être utilisé que par des adultes responsables.
- Ne laisse pas d'objets combustibles à proximité du four. Le four à

pizza diffuse de la chaleur sur tous les côtés.

- Laisse le four à pizza refroidir après usage au moins 120 minutes. Même si plus aucune flamme ne soit visibles, une grande chaleur peut être encore dans le four.
- Le four à pizza doit être complètement refroidi avant qu'il puisse être couvert et conservé.
- Ne pas modifier l'appareil.

Le four à pizza NERO est en sécurité et ne représente aucun danger lors d'une utilisation appropriée et d'une conformité aux consignes de sécurité. Le respect des consignes de sécurité et le fonctionnement conformément sont à la responsabilité de l'utilisateur.

MESURES À PRENDRE EN CAS D'INTOXICATION AU MONOXYDE DE CARBONE



ATTENTION: risque d'intoxication au monoxyde de carbone! Ne pas utiliser le four à pizza dans un espace fermé mais toujours en plein air!

Les symptômes d'une intoxication au monoxyde de carbone sont les suivants: maux de tête, vertiges, affaiblissement, nausées, vomissements, fatigue et confusion. Le monoxyde de carbone altère la capacité du sang à transporter l'oxygène. Une trop faible teneur du sang en oxygène peut entraîner une perte de connaissance voire la mort.

- Si toi ou une autre personne présente des symptômes similaires à ceux d'un rhume ou de la grippe lors de l'utilisation du four à pizza, il faut immédiatement consulter un médecin !
- La consommation d'alcool ou de drogues renforce les effets de l'intoxication au monoxyde de carbone.
- Le monoxyde de carbone est particulièrement dangereux pour : les mères et les enfants lors de la grossesse, les jeunes enfants, les personnes âgées, les fumeurs et les personnes souffrant de maladies cardio-vasculaires

telles que l'anémie ou des pathologies cardiaques.

MESURES DE LUTTE CONTRE LES INCENDIES

- Mets les personnes à proximité en sécurité.
- En cas d'incendie de graisse, fermez la porte jusqu'à ce que le feu de graisse soit éteint. Ne laissez JAMAIS la porte ouverte en cas de feu de graisse.
- **ATTENTION:** n'essaie jamais d'éteindre un feu d'huile ou de graisse en utilisant de l'eau.
- Tiens-toi à distance de la source du feu et appelle immédiatement les pompiers.

PREMIERS SECOURS

Mesures à adopter si une personne se brûle ou s'ébouillante grièvement

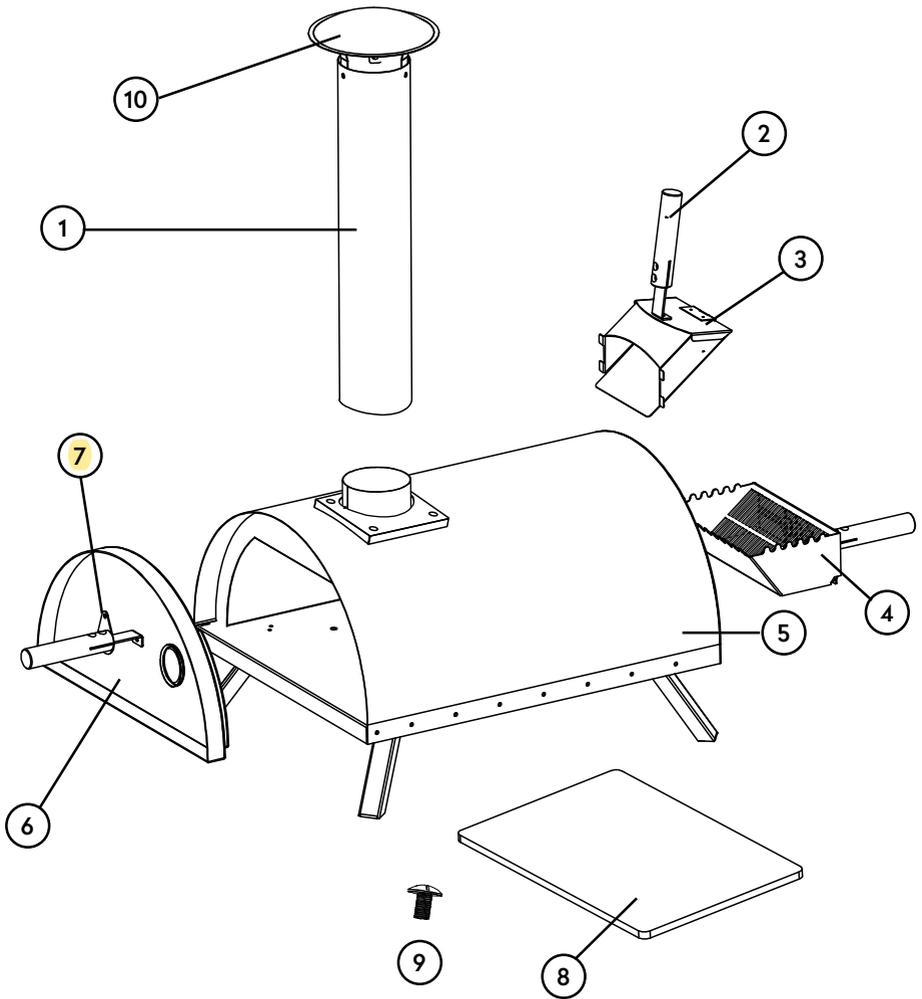
- Il existe un risque accru d'hypothermie et de choc. Appelle immédiatement les secours !
- Éteindre immédiatement les vêtements en feu à l'aide d'eau ou étouffer les flammes à l'aide d'une couverture épaisse.
- Si la personne est brûlée : ne pas retirer les vêtements.
- Si la personne est ébouillantée : retirer immédiatement les vêtements.
- Refroidir les zones touchées sous l'eau froide pendant au moins 15 minutes jusqu'à ce que la douleur s'estompe.
- Couvrir la zone concernée à l'aide d'une compresse stérile de Metalline. Placer le côté recouvert de Metalline au contact de la blessure et réaliser un bandage peu serré à l'aide d'une bande ou d'une écharpe.
- Ne pas utiliser de « remède maison » en appliquant notamment de la pommade, de la poudre, de l'huile, du désinfectant, etc. !

Mesures à adopter si une personne se brûle ou s'ébouillante légèrement

- Si la personne est brûlée : ne retirer les vêtements que s'ils ne sont pas collés à la peau.
- Si la personne est ébouillantée : retirer immédiatement les vêtements.
- Refroidir les zones touchées sous l'eau froide pendant au moins 15 minutes jusqu'à ce que la douleur s'estompe.
- En cas de brûlure ou d'ébouillement sans formation de cloque, laisser guérir à l'air libre, ne pas couvrir d'un pansement ni d'un bandage.

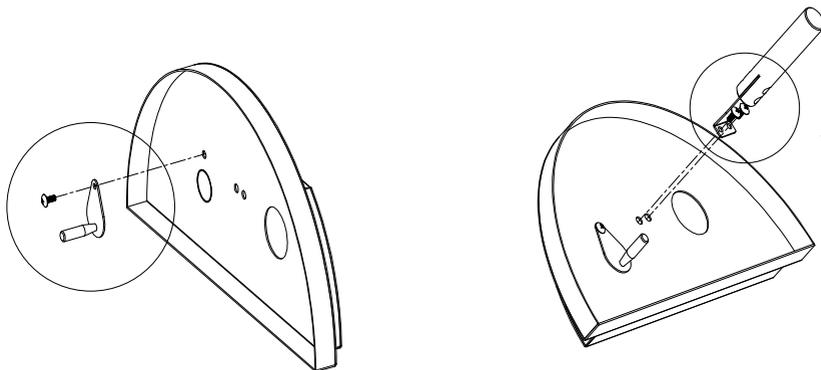
CONTENU DE LA LIVRAISON/ DESCRIPTION DES PIÈCES

Numéro	Nom	Quantité
1	Cheminée	1
2	Poignée	3
3	Cuve de remplissage	1
4	Chambre de feu	1
5	Corpus du four	1
6	Porte	1
7	Volet d'aération	1
8	Pierre à pizza	1
9	Vis (5 mm)	13
10	Protection contre la pluie	1
11	Vis pour volet d'aération (5 mm)	1
12	Rondelle	3
13	Pelle à pizza	1

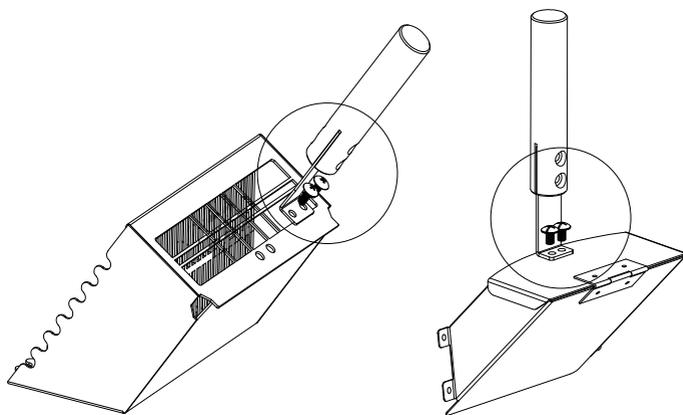


MONTAGE DU FOUR À PIZZA NERO

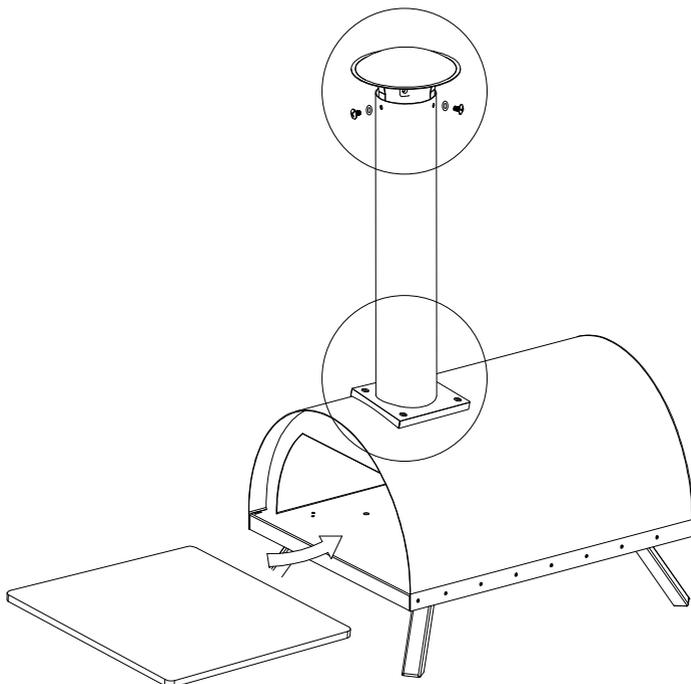
1. Visses le volet d'aération et la manche en bois à la porte du four.



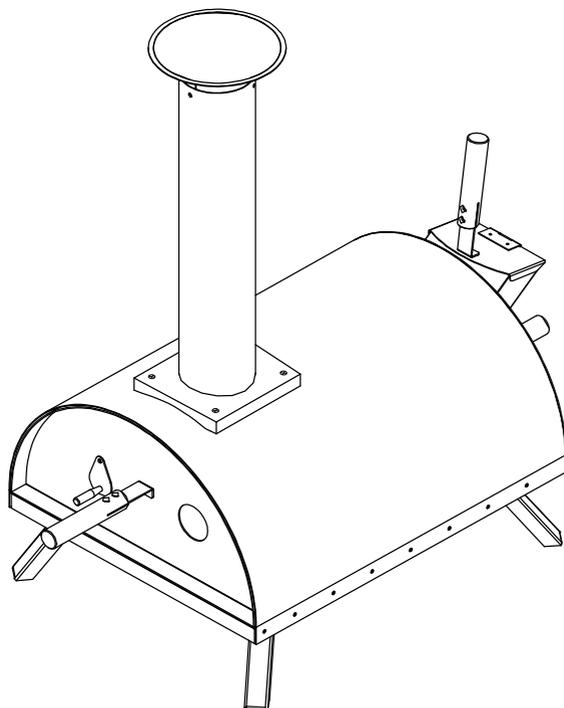
2. Visses les deux manches en bois restantes dans la cuve de remplissage et la chambre de feu, comme le montre l'image. Visser le cuve de remplissage à l'arrière du corps du four.



3. Vissez la protection contre la pluie avec 3 vis et rondelles à la cheminée. Insérez la cheminée dans le sens des aiguilles d'une montre en la tournant de 180° au-dessus de l'ouverture dans le corps du four à pizza. Glissez la pierre à pizza dans le four.



4. Ton four à pizza est prête à l'emploi. Amuse-toi bien avec NERO.



AVANT LA PREMIÈRE UTILISATION

1. Humidifies une éponge à l'eau tiède. Essores soigneusement et essuies la pierre à pizza une fois pour éliminer les résidus de production.
2. Essuies l'intérieur du four avec de l'eau et un détergent doux pour éliminer les résidus de fabrication.
3. Avant de faire cuire une pizza pour la première fois, fais suffisamment chauffer le four. Veille à ce que le combustible brûle pendant au moins 30 minutes.

UTILISATION DU FOUR À PIZZA NERO



Portes toujours des gants résistants au feu en alimentant le feu du four à pizza.

BALISAGE AVEC DES BÛCHES DE BOIS

1. Sors la chambre de feu et remplis-la de bûches de bois appropriées. Mets l'allume-feu dans le centre (**Attention!** Ne pas allumer le feu liquide comme de l'alcool ou de l'essence), le couvres avec des bâtons de bois ou des bois mince et l'allumes.
2. Pousse la chambre de feu dans le four et attends jusqu'à ce que le bois brûle uniformément.
3. Place 1 à 2 bûches dans l'ouverture de remplissage et attends que le bois ait brûlé, qu'il soit recouvert d'une couche de cendres et que plus aucune fumée ne sorte de la cheminée.
4. Si le thermomètre indique une chaleur du four supérieur à 400 °C, ouvres la porte et pousse la pizza dans le centre. Ferme la porte.
5. Tourne la pizza 180° une fois après 45 secondes.
6. Tu peux suivre à travers le volet d'aération le degré de cuisson de ta pizza. N'ouvre pas la porte pendant la cuisson ou tu risques de perdre la précieuse chaleur.
7. La pizza est prête après 1-5 minutes, selon l'épaisseur de la pizza.

BALISAGE AVEC DU CHARBON, BRIQUETTES OU PASTILLES

1. Mets le charbon, briquettes ou pastilles avec un allume-feu dans la chambre de feu. Une fois que le charbon brûle, pousse la chambre de feu dans le four à pizza.
2. Verse un peu de charbon, briquettes ou pastilles à travers l'ouverture.
3. Attends que le charbon ou les briquettes soient complètement brûlés, recouverts d'une couche de cendres et que plus aucune fumée ne sorte de la cheminée.
4. Si le thermomètre indique une chaleur du four supérieur à 400 °C, ouvres la porte et pousse la pizza dans le centre. Ferme la porte.
5. Après 45 secondes, tourne la pizza une seule fois à 180°.

6. Tu peux suivre à travers le volet d'aération le degré de cuisson de ta pizza.
7. La pizza est prête après 1-5 minutes, selon l'épaisseur de la pizza.

Le processus peut être réaliser plus rapidement en mettant le charbon ou les briquettes dans une cheminée séparée et puis remplir la chambre de feu avec de la pure braise.

TUYAU: Tu peux mettre en feu ton combustible à l'aide d'un chemineau. Remplis la chambre de feu avec du bois, du charbon ou des briquettes. En glissant le boîtier dans le four et en gardant le chalumeau à l'extérieur de la boîte.

REMPLETTMENT DU COMBUSTIBLE



Utilises toujours des gants résistants au feu lors du remplissage et du vidage du four.

Le four à pizza tient la chaleur à l'intérieur très longtemps et constante, grâce à la double coque en acier inoxydable avec des panneaux en laine. Si la température dans le thermomètre chute, donnez un nouveau lot du combustible (bois, charbon, briquettes ou pellets) au travers de la cuve de remplissage à la chambre de feu. Attends jusqu'à ce que les combustibles sont brûlé ou jusqu'à ce qu'il n'y a plus de fumée dégagée de la cheminée pour faire la prochaine pizza.

ÉTEINDRE LE FOUR À PIZZA NERO

1. Fermez la porte et laissez le four se refroidir après utilisation. Ce processus peut durer jusqu'à 4 heures.
2. Mets des gants résistants au feu pour ranger le four rapidement le four, retirez la chambre de feu et versez le contenu dans un seau avec l'eau. Ouvrez la porte du four à pizza et laissez le four se refroidir environ 30 minutes.

NETTOYAGE ET ENTRETIEN

NETTOYAGE DU FOUR

1. Laisse refroidir le four à pizza complètement.
2. Vide la chambre de feu après chaque utilisation et balaye les résidus de cendres avec un balai à la main.
3. Tu peux nettoyer l'intérieur et l'extérieur du four avec de l'eau et un détergent doux.
4. Si le four à pizza est utilisé régulièrement, la cheminée doit être régulièrement enlevée et rincée pour enlever la couche de suie.

NETTOYAGE DE LA PIERRE À PIZZA

1. Prends la pierre à pizza du four à pizza et gratte les restes des brûlures soigneusement avec un grattoir ou un couteau bien.
2. La pierre à pizza est un produit de consommation et se décolore au fil du temps ou obtient des taches noires d'ingrédients brûlés. Ceci est parfaitement normal et interfère pas avec l'utilisation du four.
3. Si tu veux rincer la pierre avec de l'eau, n'utilises en aucun cas du détergent et laisse la pierre sécher à 80 °C dans le four pendant au moins 3 heures. Tu peux également la laisser sécher 24 heures dans un endroit chaud pour aérer la pierre à pizza.

CONSERVATION DU FOUR À PIZZA NERO

1. Le four à pizza a 4 pieds en acier inoxydable pliable. Avec les pieds pliables, le four est plus facile à stocker et à transporter. Si tu n'utilises pas le four à pizza d'une longue période et si tu veux économiser de l'espace, jalonner la cheminée.
2. Pour éviter la rouille volante et protéger le four des intempéries, le four à pizza doit toujours être maintenu dans un emplacement sec après qu'il a été complètement refroidi. Couvres le four avec un bâche résistant aux intempéries ou stocke le dans le sous-sol ou dans le jardin.

RÉSOLUTION DES PROBLÈMES

S'il te plaît passes par les étapes suivantes si le four ne fonctionne pas:

Problème	Solution
Le feu s'éteint en permanence.	Fais attention à ce que la quantité des combustibles ne soit pas très grande tous à la fois. Cela peut étouffer le feu.
Le four ne s'échauffe pas correctement.	Le vent très fort peut affecter le rendement du four. Assure toi que le four soit dans un endroit abrité. Le feu ne brûle pas correctement. Le thermomètre est défectueux. Echange-le.
La pizza devient noir sur un coté.	Tourne ta pizza à 180° après environ 45 secondes. Le côté qui se situe a proximité de la chambre de feu, reçoit plus de chaleur que le côté près de la porte. Pour une cuisson uniforme, tourne la pizza.

SERVICE CLIENTÈLE

En principe, nos produits sont soumis à la garantie légale de 2 ans. Passée cette période, les réclamations ne peuvent se faire qu'en relation avec la preuve d'achat. Les pièces endommagées doivent être compatibles à l'usure normale de garantie. La durée de vie dépend du traitement et de l'utilisation des produits et est donc variable.

Pour des questions concernant l'utilisation ou le fonctionnement de nos articles, vous pouvez nous joindre par téléphone:

Hotline gratuite pour l'Allemagne/Autriche seulement: 0800 270 70 27

Appels d'autres pays de l'UE: +49 211 - 749 55 10*

*Le tarif peut diverger.

E-Mail: service@burnhard.de

Internet: www.burnhard.de

TRAITEMENT DES DÉCHETS/PROTECTION DE L'ENVIRONNEMENT

Nos produits sont de haute qualité et ont une longue durée de vie. La maintenance régulière et l'entretien contribuent à prolonger cette durée de vie.

Lorsque l'appareil est défectueux et qu'il n'est pas possible de le réparer, ne le mélangez pas aux ordures ménagères. Le produit et son emballage doivent être éliminés conformément à la réglementation locale. Si nécessaire, contactez votre entreprise locale d'élimination des déchets pour plus d'informations.

DATOS TÉCNICOS

Medidas

(ancho x profundidad x altura): 40,7 x 81,35 x 83,26 cm

Peso: 15 kg

Equipo: Termómetro para ° C y ° F, piedra de la pizza (33 x 33 cm), cámara de combustión, eje de llenado, chimenea, puerta extraíble

Accesorios: pala de pizza

Salvo modificaciones y errores en las características del equipo, técnico, colores y diseño.

EXPLICACIÓN DE LOS SÍMBOLOS



Este símbolo advierte a peligros que podrían dañar el dispositivo o causar lesiones.

INSTRUCCIONES DE SEGURIDAD

USO PREVISTO

Este dispositivo sólo es adecuado para uso al aire libre

Lee atentamente estas instrucciones de uso antes de poner en marcha el aparato y consérvalas. Todas las instrucciones y especificaciones de este manual de instrucciones deben ser respetadas, sin excepción.



Riesgo de incendio y explosión



No utilice el aparato en espacios cerrados y/o habitables, por ejemplo, edificios, tiendas de campaña, caravanas, autocaravanas, barcos. Existe un riesgo de muerte debido a la intoxicación por monóxido de carbono.

- **¡Advertencia!** El horno de pizza se calienta mucho y no debe moverse mientras está funcionando.
- **¡Advertencia!** Las piezas accesibles pueden alcanzar temperaturas muy elevadas durante el funcionamiento. Mantén a los niños y a las mascotas lejos del aparato.
- **¡Advertencia!** No use alcohol o gasolina para encender o avivar el fuego. ¡Solo se deben usar medios de encendido que cumplan con la normativa EN 1860-3!
- Usar sólo al aire libre. Nunca se debe utilizar en cuartos cerrados, garajes, glorietas, etc., ya que existe gran riesgo de asfixia.
- Coloque el horno sobre una superficie plana e incombustible.
- Mantenga los tejidos y vapores inflamables alejados del horno de pizza.
- Respete las leyes y reglamentos locales, que proporcionan información sobre cuándo y dónde se le permite trabajar con fuego en zonas abiertas.
- Nunca use el horno de pizza en barcos.
- Nunca use el horno de pizza si hay viento fuerte.
- El horno de pizza no está diseñado para ser un dispositivo de calefacción y no debe ser utilizado como tal.
- Mantenga una distancia de seguridad a las aberturas del horno.
- Las llamas pueden salir de las aberturas (caja de combustión, eje de llenado, chimenea y puerta).
- Siempre use guantes de barbacoa cuando esté trabajando con la caja de combustión y el eje de llenado para evitar quemaduras. El cuerpo del horno estará caliente después de un uso prolongado.
- La instalación incorrecta, ajustes y otros cambios, así como la falta de mantenimiento o conservación pueden causar lesiones o daños materiales.
- El horno de pizza sólo debe utilizarse después de su adecuada instalación. Asegúrese de que todos los tornillos estén firmemente apretados.
- El horno de pizza debería ser revisado con regularidad.
- Utilice solamente madera, carbón, briquetas o pellets para encenderlo. En la cámara de combustión caben un máximo de 400 gramos de combustible (pellets).
- El horno de pizza nunca debe dejarse sin supervisión mientras se esté usando. Si la caja de combustión o la puerta están abiertas, pueden producirse chispas. Tenga en cuenta que las hojas secas, hierba, etc. suponen un

- posible riesgo de incendio.
- Mantenga los cables eléctricos lejos del horno de pizza.
- El horno de pizza sólo debe ser utilizado por adultos responsables.
- No deje objetos inflamables cerca del horno ya que irradia calor por todas partes.
- Deje que el horno de pizza se enfríe durante al menos 120 minutos después de usarlo. Incluso si no hay llamas visibles, puede existir mucho calor residual en el horno.
- El horno de pizza debe dejarse enfriar completamente antes de ser cubierto y almacenado.
- No modifique el aparato.

Si se utiliza correctamente y de acuerdo con las instrucciones de seguridad, el horno de pizza NERO se puede usar de forma segura y sin peligro. El usuario es responsable de tomar todas las medidas de seguridad y respetar las instrucciones para su uso apropiado.

MEDIDAS EN CASO DE INTOXICACIÓN POR MONÓXIDO DE CARBONO



¡ADVERTENCIA! ¡Peligro de intoxicación por monóxido de carbono!
 ¡No uses el horno de pizza en espacios cerrados, sino únicamente al aire libre!

Los síntomas de la intoxicación por monóxido de carbono pueden incluir: dolor de cabeza, mareos, debilidad, náuseas, vómitos, fatiga y desorientación. El monóxido de carbono reduce la capacidad de la sangre para transportar oxígeno. Los niveles bajos de oxígeno en la sangre pueden ocasionar pérdida del conocimiento o incluso la muerte.

- Si usted o cualquier otra persona desarrolla síntomas de resfriado o gripe mientras el horno de pizza está en uso, ¡vea a un médico inmediatamente!
- El consumo de alcohol o drogas aumenta los efectos de la intoxicación por monóxido de carbono.
- El monóxido de carbono es particularmente peligroso en los siguientes casos: madres y niños durante el embarazo, bebés, ancianos, fumadores y personas con enfermedades cardiovasculares como la anemia o las cardiopatías.

MEDIDAS CONTRA INCENDIOS

- Lleva a las personas que estén cerca a un lugar seguro.
- Si la grasa se enciende y se produce un incendio, mantenga la puerta del horno cerrada hasta que se apague. NUNCA dejes la puerta abierta cuando aparezca la fuego.
- **PRECAUCIÓN:** Si la grasa o el aceite se encienden, nunca intentes extinguir el fuego con agua.
- Conserva tu distancia de la fuente del incendio e informa inmediatamente a los bomberos.

MEDIDAS DE PRIMEROS AUXILIOS

Medidas en caso de quemaduras severas o escaldaduras

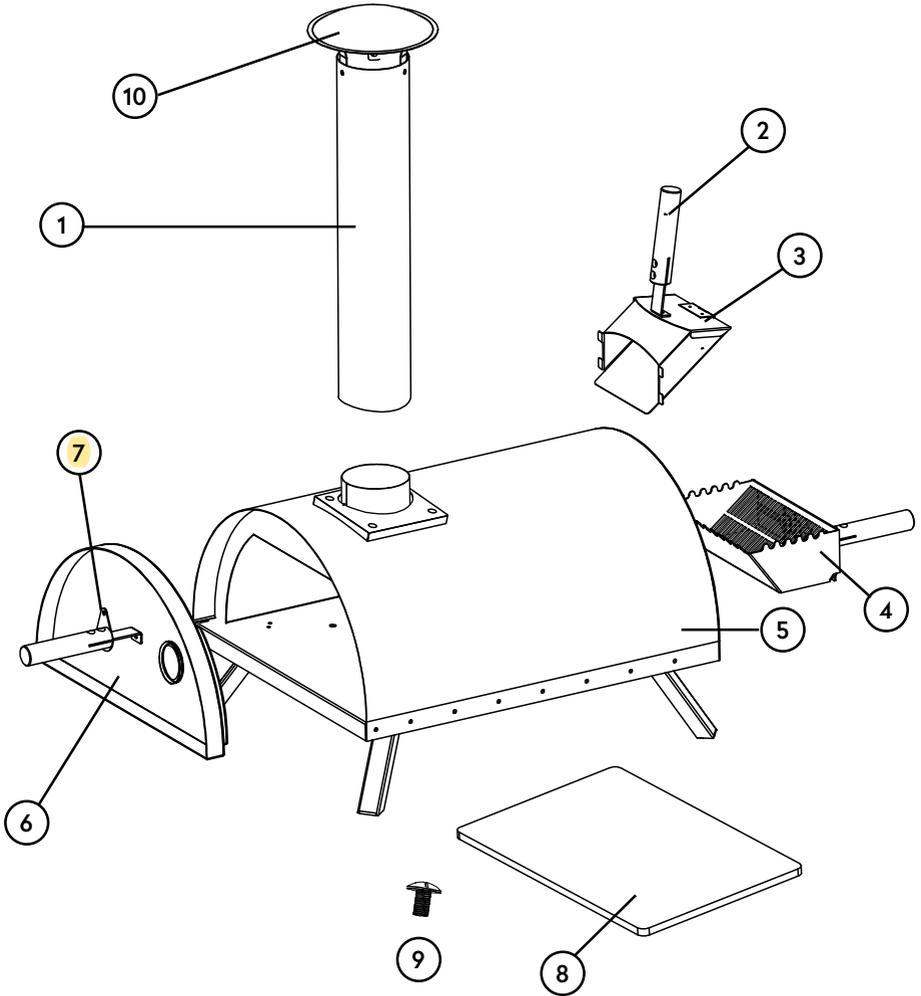
- Existe un riesgo agudo de hipotermia y de trauma. ¡Llama al servicio de rescate inmediatamente!
- Apaga la ropa en llamas inmediatamente con agua o sofoca las llamas con una manta gruesa.
- En caso de quemaduras: no retires la ropa del cuerpo.
- En caso de escaldaduras: quita la ropa inmediatamente.
- Enfría las zonas afectadas con agua fría durante al menos 15 minutos, hasta que el dolor desaparezca.
- Cubre el área afectada con una compresa estéril para quemaduras (como las de la marca Metalline). Aplica el lado metálico de la compresa sobre la piel afectada y fíjala, sin apretar, usando un vendaje de gasa o un paño triangular.
- ¡No uses "remedios caseros" como ungüentos, polvos, aceites, desinfectantes, etc.!

Medidas en caso de quemaduras o escaldaduras menores

- En caso de quemaduras: solamente quita la ropa si esta no se adhiere al cuerpo.
- En caso de escaldaduras: quita la ropa inmediatamente.
- Enfría las zonas afectadas con agua fría durante al menos 15 minutos, hasta que el dolor desaparezca.
- Deja que las pequeñas quemaduras o escaldaduras sanen sin ampollas, al aire, y no uses vendajes ni tiritas.

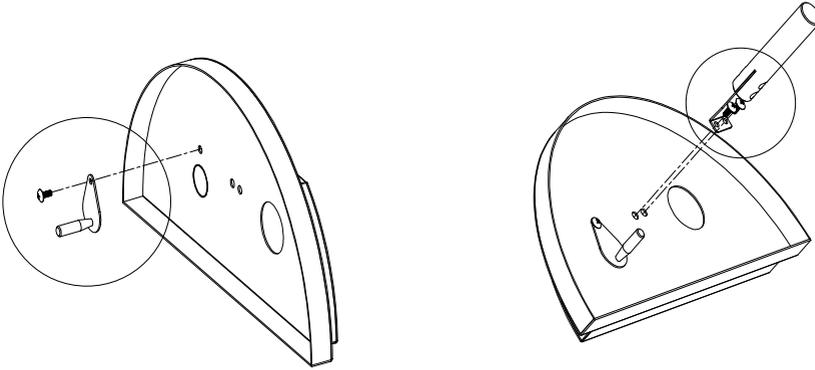
CONTENIDO DEL PAQUETE/ DESCRIPCIÓN DE LAS PARTES

Número	Nombre	Cantidad
1	Chimenea	1
2	Mango	3
3	Eje de llenado	1
4	Caja de combustión	1
5	Cuerpo del horno	1
6	Puerta	1
7	Compuerta de aire	1
8	Piedra de pizza	1
9	Tornillo (5 mm)	13
10	Tapa contra la lluvia	1
11	Tornillo para compuerta de aire (5 mm)	1
12	Arandela	3
13	Pala de pizza	1

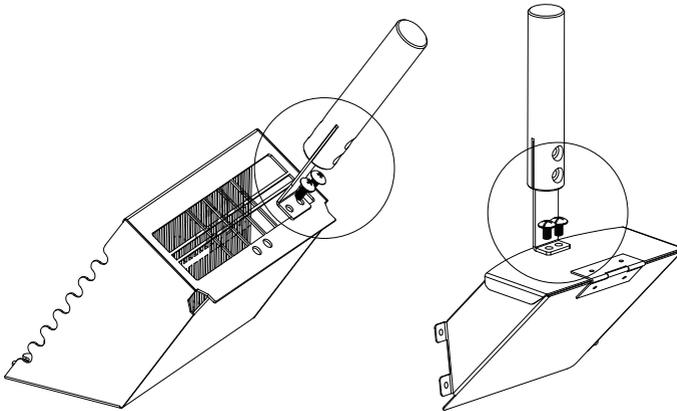


MONTAJE DEL HORNO DE PIZZA NERO

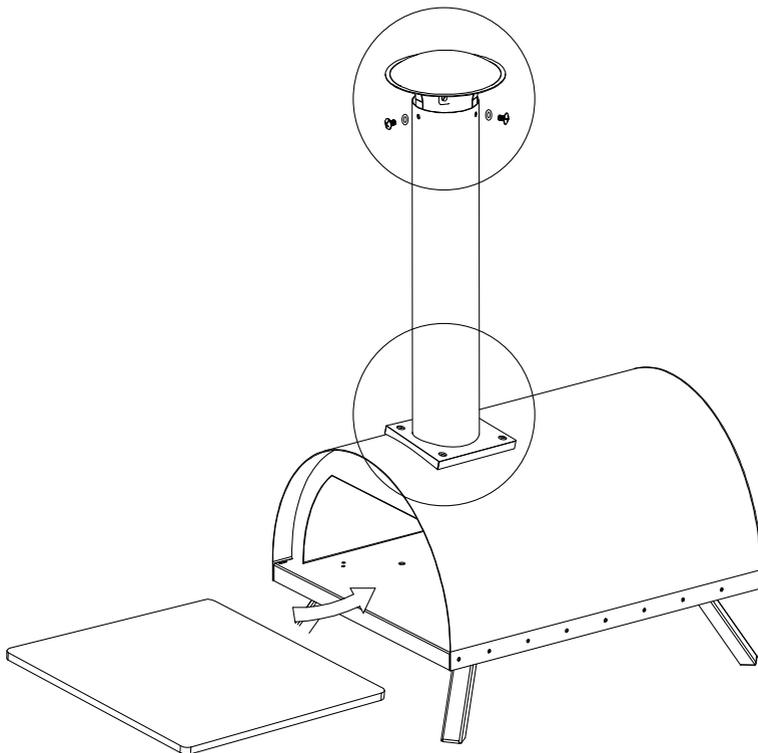
1. Atornille el compuerta de aire y el mango de madera a la puerta del horno.



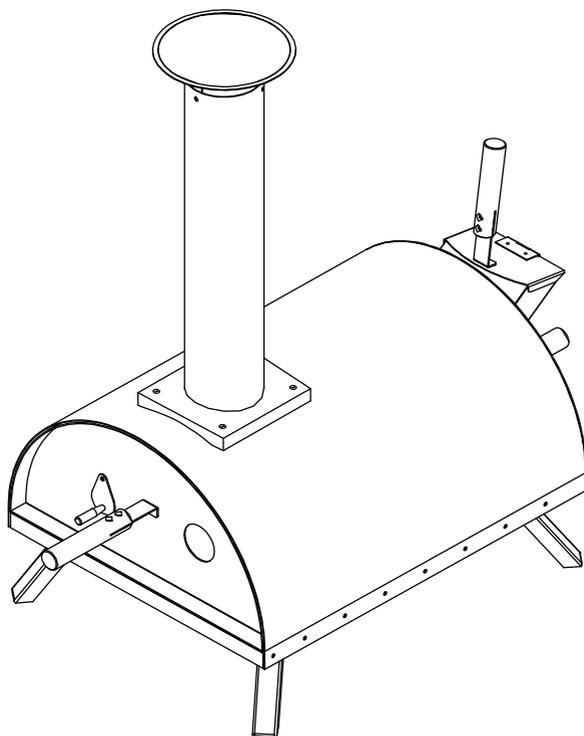
2. Atornille los dos mangos de madera restantes en el eje de llenado y la caja de combustión, como se muestra en la imagen. Atornille el eje de llenado en la parte posterior del cuerpo del horno.



3. Atornille la tapa contra la lluvia con 3 tornillos y arandelas a la chimenea. Inserte la chimenea en el sentido de las agujas del reloj girándola 180° a través de la abertura del cuerpo del horno. Coloque la piedra de pizza en el horno.



4. El horno de pizza ya está listo para su uso. Disfrute con NERO.



ANTES DEL PRIMER USO

1. Humedezca una esponja con agua tibia. Escúrrala completamente y limpie la piedra del horno una vez para eliminar los residuos de producción.
2. Limpie el interior del horno con agua y detergente suave para eliminar los residuos de producción.
3. Antes de hornear una pizza por primera vez, calienta el horno adecuadamente. Asegúrate de que el combustible pueda mantenerse encendido, por lo menos, unos 30 minutos.

USO DEL HORNO DE PIZZA NERO



Use siempre guantes ignífugos mientras enciende el horno de pizza.

MADERA COMO COMBUSTIBLE

1. Coloque un encendedor de parrilla en el centro (**¡ADVERTENCIA!** No utilice líquidos encendedores como alcohol o gas), cúbralo con algunos palos o leña fina y enciéndala.
2. Coloque la caja de combustión en el horno de pizza y espere hasta que la madera esté quemándose uniformemente.
3. Ponga 1-2 troncos de madera sobre el eje de llenado y espere hasta que la madera se haya quemado por completo, esté cubierta con una capa de ceniza y no salga más humo de la chimenea.
4. Si el termómetro muestra una temperatura de más de 400 °C, abra la puerta, ponga la pizza en el centro de la piedra y cierre la puerta.
5. Después de 45 segundos, gire la pizza 180 °C.
6. Puede observar el proceso de cocción de su pizza a través de la compuerta de aire. Durante el proceso de horneado, no abras la puerta - el valioso calor se perdería.
7. Después de 1-5 minutos, dependiendo del grosor de la pizza, su pizza estará hecha.

CARBÓN, BRIQUETAS O PELLETS COMO COMBUSTIBLE

1. Ponga el carbón, las briquetas, o los pellets con el encendedor de parrilla en la caja de combustión. Tan pronto como empiece a quemarse, ponga la caja en el horno de pizza.
2. Vierta un poco más de carbón, briquetas, o pellets a través del eje.
3. Espere hasta que el carbón o las briquetas se hayan quemado completamente, estén cubiertos con una capa de ceniza y no salga más humo de la chimenea.
4. Si el termómetro muestra una temperatura de más de 400 °C, abra la puerta, ponga la pizza en el centro de la piedra y cierre la puerta.
5. Después de 45 segundos, gire la pizza 180°.

6. Puede observar el proceso de cocción de su pizza a través de la compuerta de aire.
7. Después de 1-5 minutos, dependiendo del grosor de la pizza, su pizza estará hecha.

El proceso irá aún más rápido si deja que el carbón o briquetas ardan en sistemas de chimenea separados. A continuación, puede poner las brasas en la caja de combustión.

SUGERENCIA: Usted también puede encender el combustible con un soplete. Para ello, llene su caja de combustión con madera, carbón, briquetas o pellets. Coloque la caja en la parte posterior del horno y mantenga el soplete desde el exterior en la caja.

RECARGA DEL COMBUSTIBLE



Utilice siempre guantes a prueba de fuego mientras llena y vacía la cámara de combustión.

Gracias a su revestimiento doble de acero inoxidable con un relleno de lana, el calor dentro del horno de pizza se mantendrá durante un extenso periodo de tiempo y de manera constante. Si puede ver que la temperatura está bajando, agregue otra carga de combustibles (madera, carbón, briquetas o pellets) a través del eje de relleno a la caja de combustión. Espere hasta que el combustible se haya quemado o no salga más humo de la chimenea antes de hornear otra pizza.

APAGAR EL HORNO DE PIZZA NERO

1. Cierre la puerta y deje que el horno acabe de arder después de usarlo. Esto puede tomar hasta 4 horas.
2. Utilice guantes ignífugos para almacenar rápidamente el horno. Retire la caja de combustión y ponga el contenido en un cubo lleno de agua. Abra las puertas del horno de pizza y deje que el horno se enfríe durante unos 30 minutos.

LIMPIEZA Y MANTENIMIENTO

LIMPIEZA DEL HORNO

1. Deje que el horno se enfríe completamente.
2. Vacíe la caja de combustión después de cada uso y barra las cenizas completamente con un cepillo.
3. Limpie, tanto el interior, como el exterior del horno, con agua y detergente suave.
4. Si se usa regularmente, la chimenea debe ser retirada frecuentemente y lavada con el fin de eliminar la capa de hollín.

LIMPIEZA DE LA PIEDRA DE PIZZA

1. Retire la piedra de pizza del horno y rasque los residuos quemados con un rascador de cocina o un cuchillo afilado
2. La piedra de pizza es un objeto de uso que con el tiempo, se teñirá o quedarán manchas negras de ingredientes quemados. Esto es completamente normal y no interferirá con el funcionamiento de la piedra.
3. Si desea lavar la piedra con agua, no utilice detergente. Después de lavarla con agua, deje que la piedra se seque en el horno durante al menos 3 horas a 80 ° C. También puede dejarla secar al aire en un lugar cálido durante 24 horas.

ALMACENAJE DEL HORNO DE PIZZA NERO

1. El horno de pizza viene con 4 patas plegables de acero inoxidable. El horno se puede almacenar y transportar más fácilmente con las patas plegadas. Si no utiliza el horno durante largo tiempo y desea ahorrar espacio, también puede quitar la chimenea.
2. Para evitar la corrosión y las influencias del clima, debería siempre almacenar el horno en un lugar seco después de que se haya enfriado completamente. Cubra el horno con una manta impermeable o guárdelo en el sótano o en la casa del jardín.

SOLUCIÓN DE PROBLEMAS

Por favor, lea los siguientes pasos si el dispositivo no funciona correctamente:

Problema	Solución
El fuego se apaga con frecuencia.	Asegúrese de que no agrega demasiado combustible a la vez a través del eje. Esto puede ahogar el fuego.
El horno no se calienta.	El viento fuerte puede afectar a la potencia calorífica. Coloque el horno de pizza en un lugar protegido contra el viento. El fuego no está ardiendo correctamente. El termómetro está roto. Reemplácelo.
La pizza se vuelve negra en un lado.	Dé la vuelta a su pizza en 180 ° después de 45 segundos. El lado que está más cerca de la caja de combustión recibirá más radiación de calor que el que situado frente a la puerta. Para cocinar la pizza uniformemente, siga girándola.

ATENCIÓN AL CLIENTE

En principio, nuestros productos tienen una garantía legal de 2 años. Reclamaciones adicionales sólo serán procesadas junto con una prueba de compra. Las piezas de desgaste excluyen cualquier reclamación de garantía cuando se ha producido un desgaste natural. La durabilidad está determinada por el manejo respectivo y uso del producto, y, por lo tanto, es variable.

Si tiene preguntas sobre el manejo y la funcionalidad de nuestros productos, póngase en contacto con nuestro servicio de atención al cliente:

Línea directa gratuita sólo para Alemania/Austria: 0800 270 70 27

Desde otros países de la UE: +49 211 - 749 55 10*

*Pueden producirse costes adicionales.

Correo electrónico: service@burnhard.de

Internet: www.burnhard.de

ELIMINACIÓN DE RESIDUOS/ PROTECCIÓN DEL MEDIO AMBIENTE

Nuestros productos son fabricados con el mayor grado de cuidado y están diseñados para una larga durabilidad. El mantenimiento regular y la limpieza ayudan a prolongar la durabilidad. Si el dispositivo está defectuoso y no puede repararse, no debe desecharse en casa.

El producto y su embalaje deben eliminarse de acuerdo con las disposiciones locales vigentes. Contacta con la empresa de eliminación de residuos de tu zona en caso de ser necesario.

IMPRESSUM

Aufbau- und Bedienungsanleitung für Outdoor Pizzaofen NERO

Art-Nr.: 941671

Druck- und Satzfehler vorbehalten.

Copyright © BURNHARD

Eine Marke der Springlane GmbH

Reisholzer Werftstraße 25a

40589 Düsseldorf, Germany

Telefon: +49 (0)211 749 55 10

Telefax: +49 (0)211 749 55 11 0

E-Mail: info@burnhard.de

Internet: www.burnhard.de

SERVICE-HOTLINE

Bei Fragen zum Gebrauch des Gerätes
wende dich bitte an unseren Kundendienst.

Kostenlose Hotline für Deutschland/Österreich:

Free hotline for Germany/Austria:

0800 270 70 27

From other EU countries: +49 211 - 749 55 10*

*Different costs may apply.

E-Mail: service@burnhard.de



BURNHARD