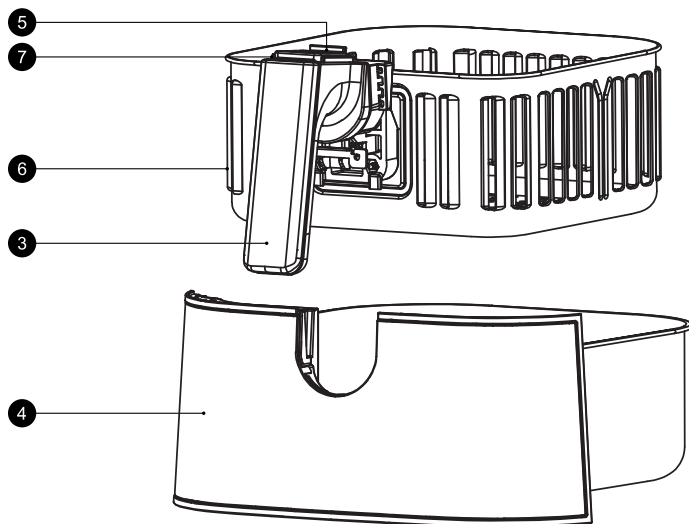
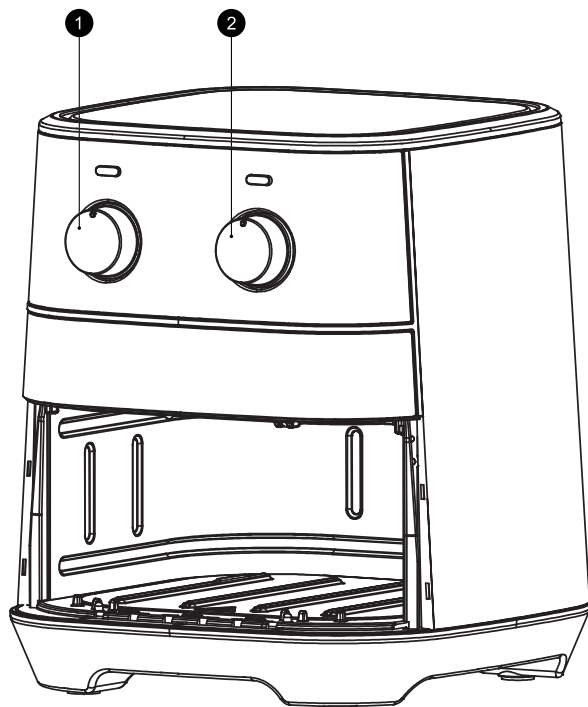




Gebruiksaanwijzing	NL
Instructions	EN
Mode d'emploi	FR
Gebrauchsanleitung	DE
Instrucciones de uso	ES



18.2041.00.00 Classic Health Fryer 4.0L / 1.0KG





Gebbruiksaanwijzing	NL	4
Bourgini service en garantie	NL	7
Instructions	EN	8
Bourgini service and warranty	EN	11
Mode d'emploi	FR	12
Service après-vente et garantie Bourgini	FR	15
Gebrauchsanleitung	DE	16
Bourgini Kundenservice und Garantie	DE	19
Instrucciones de uso	ES	20
Servicio postventa y garantía de Bourgini	ES	23

VEILIGHEIDSAANWIJZINGEN

- ★ Lees voor gebruik de gebruiksaanwijzing aandachtig door. Bewaar de gebruiksaanwijzing.
 - ★ Het apparaat kan worden gebruikt, gereinigd en onderhouden door kinderen vanaf 8 jaar indien ze onder toezicht staan van een persoon die verantwoordelijk is voor hun veiligheid. Houd het apparaat en het netsnoer buiten het bereik van kinderen onder de 8 jaar. Kinderen mogen niet met het apparaat spelen. Houd altijd toezicht op kinderen om te voorkomen dat ze met het apparaat spelen.
 - ★ Het apparaat kan worden gebruikt door personen met een fysieke, zintuiglijke, mentale of motorische handicap en door personen zonder de benodigde ervaring en kennis indien ze onder toezicht staan van een persoon die verantwoordelijk is voor hun veiligheid of instructies krijgen over hoe het apparaat op een veilige manier te gebruiken is en indien ze de gevaren begrijpen die met het gebruik samenhangen.
- Dit apparaat is uitsluitend bedoeld voor huishoudelijk gebruik.
 - Laat het apparaat niet onbeheerd achter tijdens gebruik.
 - Gebruik het apparaat en de toebehoren uitsluitend voor de beoogde doeleinden. Gebruik het apparaat en de toebehoren niet voor andere doeleinden dan beschreven in de handleiding.
 - Gebruik het apparaat niet als een onderdeel, toebehoren, netsnoer of stekker beschadigd of defect is. Laat een beschadigd of defect onderdeel, toebehoren, netsnoer of stekker door de leverancier of een erkend servicecentrum vervangen.
 - Gebruik het apparaat niet in de buurt van voorzieningen die water bevatten zoals badkuipen, douches en wastafels.
 - Dompel het apparaat niet onder in water of andere vloeistoffen. Als dit toch gebeurt, haal dan zo snel mogelijk de stekker uit het stopcontact. Verwijder het apparaat nooit uit water of andere vloeistoffen, voordat de stekker uit het stopcontact gehaald is. Een apparaat dat in water of andere vloeistoffen terecht is gekomen kunt u niet meer gebruiken.
 - Zorg dat er geen water in de aansluitpunten van het netsnoer en het verlengsnoer kan komen.
 - Houd het netsnoer uit de buurt van warmtebronnen, olie en scherpe randen.
 - Controleer voor gebruik altijd of de netspanning overeenkomt met de spanning op het typeplaatje van het apparaat.
 - Sluit voor extra bescherming het apparaat aan op een groep die beveiligd is door een aardlekschakelaar met een nominale aanspreekstroom van maximaal 30 mA.
 - Bedien het apparaat niet door middel van een externe tijdschakelaar of een apart afstandsbedieningssysteem.
 - Wikkel het netsnoer en een eventueel verlengsnoer altijd volledig af. Zorg dat het netsnoer en een eventueel verlengsnoer niet over de rand van een werkblad hangen, dat deze niet per ongeluk verstrengeld kunnen raken en dat niemand er over kan struikelen.
 - Trek niet aan netsnoer om de stekker uit het stopcontact te halen.
 - Haal de stekker uit het stopcontact als het apparaat niet in gebruik is.
 - Gebruik het apparaat niet buitenshuis. Plaats het apparaat op een stabiel en vlak oppervlak.
 - Houd het apparaat uit de buurt van warmtebronnen. Plaats het apparaat niet op hete oppervlakken of in de buurt van open vlammen.
 - Zorg dat uw handen droog zijn voordat u het apparaat aanraakt.
 - Haal de stekker uit het stopcontact voordat u het apparaat gaat monteren of demonteren en voordat

u reinigings- en onderhoudswerkzaamheden aan het apparaat gaat uitvoeren.

- Motor apparaten: pas op voor scherpe en/of bewegende delen. Houd uw handen tijdens gebruik, reiniging en onderhoud uit de buurt van de bewegende delen.
- Verwarmingsapparaten: wacht totdat het apparaat is afgekoeld voordat u de behuizing en de onderdelen van het apparaat aanraakt.

Wees extra voorzichtig tijdens reiniging en onderhoud.

HYGIËNE

Om besmetting met bacteriën via rauw vlees, vis of gevogelte te voorkomen is het belangrijk om zorgvuldig met deze ingrediënten om te gaan tijdens de bereiding. Hierbij zijn er een aantal zaken waar u op moet letten.

Handen wassen

- Zorg dat u regelmatig uw handen wast, zeker voordat u eten bereidt, na het aanraken van rauwe ingrediënten en voordat u aan tafel gaat
- Was uw handen met een vloeibare zeep en minstens 15 seconden. Daarna is het belangrijk dat u uw handen afdroogt met een schone handdoek of keukenpapier.

Tijdens de bereiding

- Tijdens het bereiden van rauwe ingrediënten is het belangrijk dat de omgeving goed schoon is en u gebruik maakt van een schone snijplank en schoon bestek. Spoel materialen af met heet water en een sopje voor volgend gebruik.
- Het is verstandig om voor groente en deeg/brood een andere snijplank te gebruiken dan voor rauwe ingrediënten.
- Het is belangrijk dat het bestek dat gebruikt wordt voor het hanteren van de rauwe ingrediënten niet gebruikt wordt voor het hanteren van het voedsel als het gaar/gebakken is. Er kunnen namelijk veel bacteriën inzitten waar men ziek van kan worden. Was bestek tussendoor af of zorg dat u verschillende messen en vorken gebruikt.
- Daarnaast moet u er rekening mee houden dat bereid voedsel niet in contact komt met producten die nog rauw zijn.
- Ook is het belangrijk dat uw vlees niet verbrand. Dit kan namelijk zorgen voor schadelijke stoffen die dan gevormd worden.

Opdienen van de maaltijd

- Zorg ervoor dat u ook bij het opdienen van vlees, vis & gevogelte dat het bereide voedsel niet op hetzelfde bord gelegd wordt, als waar het rauwe voedsel mee in contact geweest is.

DE VERSCHILLENDE BEDIENINGSELEMENTEN EN ONDERDELEN

(zie de tekening, p.2)

- 1 = Thermostaat: instelbaar tot 200 °C
- 2 = Timer: instelbaar tot 30 minuten
- 3 = Handgreep
- 4 = Lade-pan
- 5 = Ontgrendelknop voor het mandje
- 6 = Mandje
- 7 = Afschermkapje

GEBRUIK

Algemene aanwijzingen:

- Verwijder voor het eerste gebruik alle verpakkingsmaterialen.
- Reinig de lade-pan en het mandje eerst in een sopje, spoel na met schoon water en droog deze delen goed af.
- Rondom het apparaat moet voldoende ruimte zijn om warmte te laten ontsnappen.
- Zorg voor voldoende ventilatie.
- Plaats het apparaat op een stabiel en vlak oppervlak.
- Bedek de luchtinlaat – en uitlaatopeningen niet tijdens het gebruik; zorg dat er geen gordijn tegen het apparaat hangt en leg er geen handdoek, vaatdoek e.d. op.
- Doe NOOIT olie, vet of andere vloeistoffen in de pan want dit kan brandgevaar geven!
- Steek niet uw hand in de geopende Health Fryer als deze in werking is vanwege de hete krachtige luchtstroom.
- Raak de lade-pan en het mandje tijdens en kort na gebruik niet zonder ovenwanten aan want deze delen worden zeer heet. Schakel na gebruik het apparaat uit, verwijder de stekker uit het stopcontact en wacht totdat het apparaat is afgekoeld.
- Berg het apparaat op een droge plaats op wanneer het niet in gebruik is.
- Zorg ervoor dat kinderen geen toegang hebben tot opgeborgen apparaten.

Basishandelingen:

- Steek de stekker in een geaard stopcontact en laat de Health Fryer ca 3 minuten voorverwarmen; stel de timer dus in op 3 minuten; aan het eind van deze periode zal de Health Fryer automatisch uitschakelen; stel hierbij de temperatuur in op 200 °C.
- Gebruik altijd het mandje; bereid geen voedsel direct in de lade-pan.
- Plaats het voedsel in het mandje.
- Plaats het mandje in de lade-pan en schuif de lade-pan helemaal in het apparaat.
- Stel de gewenste temperatuur in.
- Zodra de timer op de gewenste tijd gedraaid wordt, zal de Health Fryer starten.
- De timer loopt automatisch terug en zodra de 0-positie bereikt is schakelt de Health Fryer



automatisch uit. U hoort dan een kort belletje. Indien u het proces eerder wilt stoppen kunt u de timerknop naar de 0-positie draaien.

- Trek de lade-pan met het mandje uit het apparaat. Schuif het afschermkapje (7) naar voren. Druk de ontgrendelknop (5) in en neem het mandje uit de lade. Schudt de inhoud leeg in een schaal; grote voedseldelen en kwetsbaar voedsel zoals bijvoorbeeld frikandellen en kroketten kan men beter met een voedseltang uitnemen.
- Ga verder met een volgende bereiding of reinig het apparaat (zie verderop in deze gebruiksaanwijzing). Haal dan eerst de stekker uit het stopcontact. Indien het apparaat voor een tweede of vakere bereiding gebruikt wordt hoeft men niet opnieuw voor te verwarmen.
- U kunt tijdens de bereiding de lade-pan aan de handgreep af en toe uit het apparaat nemen en het voedsel omschudden. Dit is niet noodzakelijk maar het resultaat zal egaler verwarmen en egaler bruin worden als u dit wel doet. Doe dit bij voorkeur om de 5 minuten.

Bereiding:

- De Health Fryer is geschikt voor alle voedsel dat normaal in een heteluchtoven bereid wordt; het gaat vaak wel veel sneller vanwege de zeer geconcentreerde luchtstroom en de compacte ruimte waarin het voedsel gaar gemaakt wordt.
- Voor de bereiding van voorverpakt voedsel, zoals bijvoorbeeld bevroren frites en snacks, raden wij aan om de oven-variant te nemen, indien beschikbaar.
- Ook treft u in de supermarkt frites en snacks van diverse merken die speciaal voorbereid is voor gebruik in een hete lucht friteuse (vaak airfryer genoemd); volg bij deze bereiding de aanwijzingen op de verpakking van het voedsel.
- In de onderstaande tabel treft u een indicatie van voedsel dat geschikt is om in de Health Fryer te bereiden. De aangegeven tijd en temperatuur is bij benadering aangezien hoeveelheid en de exacte samenstelling van het voedsel nog invloed hebben. Soms is het nodig om wat te experimenteren met de instellingen.
- In het algemeen is voor een grotere hoeveelheid voedsel ook een wat langere bereidingstijd nodig; de tijden in de tabel zijn voor een hoeveelheid van ca 400 gram. Voor 1 kg zal de bereidingstijd 3 keer langer zijn.
- Bereidt niet meer dan 1 kg in één keer.
- Het mandje is luchtdoorlatend omdat dit belangrijk is voor een goede werking van de Health Fryer. Blokkeer de luchtstroom dus niet door bijvoorbeeld aluminium folie in het mandje te leggen.
- Bereidt geen zeer vet voedsel en of voedsel dat zeer sterk spat in de Health Fryer. Het vet zou tegen de hete verwarming kunnen spatten en gaan schroeien of zelfs branden.

Bereidingstabel:

De aangegeven tijd is voor een hoeveelheid van ca 400 gram; wij raden aan om iedere 5 minuten het voedsel even om te schudden.

	Tijd (min)	Temp. (°C)
Bevroren voorgebakken frites	8	200
Bevroren frikandellen	8	200
Bevroren kroketten	8	200
Verse gesneden aardappel*	15	190
Bevroren aardappelproducten (bijv. rösti, aardappel-kroketjes e.d.)	8	200
Bevroren kipnuggets	6	200
Bevroren vissticks	8	200
Bevroren hamburger	8	190
Drumsticks	10	200
Afbakken van voorgebakken broodjes	4	180
Cake	30	160
Deegwaren (bijv. worstenbroodjes en saucijzenbroodjes)	4	160
Groenten uit pot of blik	8	200
Groenten bevroren	12	200
Verse kip en ander gevogelte	15	200
Vers varkensvlees of ander rood vlees	10	180
Verse vis	8	150

* We spreken hierbij niet van verse frites.

Aardappel wordt alleen frites wanneer deze al een keer in de olie gebakken is zoals bij voorgebakken frites. Men kan verse aardappelen in allerlei vormen snijden, dus ook in de vorm van frites.

Het eindresultaat zal echter meer naar gebakken aardappelen smaken dan naar frites. De beste methode om verse aardappel gerechten te bereiden is als volgt:

- Laat de gesneden aardappelstukjes 20 a 30 minuten weken in koud water; laten uitlekken en nadrogen met een keukendoek of keukenpapier.
- Doe een eetlepel olie (zonnebloemolie of olijfolie) in een schaal en strooi er wat peper en zout bij.
- Doe de aardappelstukjes ook in de schaal en haal deze door de olie totdat de aardappelstukjes bedekt zijn met een laagje olie.
- Haal de aardappelstukjes uit de schaal met een schep oid en doe ze in het mandje van de Health Fryer. Giet de schaal niet leeg in de mand anders zou er teveel olie meekomen.

Olie:

- De Health Fryer werkt zonder dat men olie moet en mag toevoegen; gerechten zijn dus veel minder vet en bevatten 65% minder olie dan bij traditionele bereidingswijzen (gemeten t.o.v. een Bourgini friteuse met frituurolie).
- De enige toepassing waarbij men een geringe hoeveelheid (één eetlepel = 15 ml) olie moet gebruiken is de bereiding van verse aardappel.

REINIGING EN ONDERHOUD

- Verwijder voor reiniging en onderhoud de stekker uit het stopcontact en wacht totdat het apparaat is afgekoeld.
- Dompel het apparaat noch de onderdelen onder in water of andere vloeistoffen.
- Gebruik geen bijtende of schurende reinigingsmiddelen.
- Gebruik geen scherpe voorwerpen.
- Alleen de verwijderbare mand en de lade-pan mogen in de vaatwasser worden gereinigd. Het apparaat zelf en de overige toebehoren mogen niet in de vaatwasser worden gereinigd.
- De lade-pan en de mand kunnen ook in een sopje gereinigd worden; hierna goed naspoelen.
- Maak de buitenkant van het apparaat schoon met een zachte, vochtige doek. Droog de buitenkant van het apparaat grondig.
- Reinig de binnenzijde eveneens met een zachte vochtige doek en droog deze na met keukenpapier.
- Controleer het apparaat regelmatig op mogelijke schade.

Voor een grondige reiniging:

- Vul de pan met ca. 0.5 liter water.
- Plaats de pan terug in het apparaat en zet de Health Fryer circa 20 minuten aan op 200 graden Celsius.
- Verwijder de pan en laat de Health Fryer afkoelen.
- Haal de stekker uit het stopcontact en verwijder de pan.

- Keer de Health Fryer om, de losse resten zullen er nu uitvallen.
- Zet de Health Fryer weer recht en zet de pan er terug in.
- Laat de Health Fryer circa 10 minuten drogen voor deze weer te gebruiken.

AFVALVERWIJDERING

Elektrische apparaten, accessoires en hun verpakkingen moeten op een voor het milieu verantwoorde wijze zoveel mogelijk worden hergebruikt. Gooi deze materialen dus niet bij het huisvuil. Alleen voor landen van de EU:



Volgens de Europese WEEE richtlijn 2002/96/EG voor afdanken van elektrische en elektronische oude apparaten moeten niet meer bruikbare apparaten apart worden ingezameld en op een milieuvriendelijke wijze worden gerecycled.

BOURGINI SERVICE EN GARANTIE

Garantie wordt verleend gedurende 2 jaar vanaf de aankoop datum volgens de kassabon, welke tevens het garantiebewijs is. Voor garantie wendt u zich tot de winkelier. Geen garantie voor defecten welke het gevolg zijn van verkeerd gebruik, ondeskundige demontage, schade door vallen, stoten e.d. en schade door niet tijdig ontkalken van apparaten welke met water worden gebruikt. Indien bij een bepaald product specifieke garanti voorwaarden worden vermeld, hebben deze prioriteit boven de algemene voorwaarden. De garantie is niet van toepassing op gevolgschade. Voor vragen over het gebruik van het product kunt u onze website raadplegen www.bourgini.com.

DISCLAIMER

Wijzigingen voorbehouden; specificaties kunnen zonder opgave van redenen worden gewijzigd.



SAFETY INSTRUCTIONS

- ★ Read these instructions carefully before use and keep them in a safe place.
 - ★ This appliance may be used, cleaned and serviced by children older than 8 years of age provided they are supervised by a person responsible for their safety. Keep the appliance and the power cord away from children younger than 8. Children are not allowed to play with the appliance. Children should always be monitored to prevent them from playing with the appliance.
 - ★ The appliance may be used by persons with a physical, sensory, mental or motor disability and by persons without the necessary experience and knowledge, provided they are supervised by a person responsible for their safety, or when they are given instructions on how to safely use the appliance and if understand the dangers that come with the use of the appliance.
- This appliance is only intended for normal household use.
 - Never leave the appliance unattended when in use.
 - Only use the appliance and accessories for their intended purposes. Do not use the appliance and accessories for any other purposes than those described in the instructions.
 - Do not use the appliance when a part, accessory, the power cord or plug is damaged or defective. Only let the supplier or an acknowledged service centre replace a damaged or defective part, accessory, power cord or plug.
 - Do not use the appliance near facilities containing water, such as bath tubs, showers and wash basins.
 - Do not immerse the appliance in water or any other liquid. If this nevertheless happens, unplug the appliance from the wall socket as soon as possible. Never remove the appliance from water or other liquids before unplugging it from the wall socket. You can no longer use an appliance that has been immersed in water or other liquids.
 - Make sure that water cannot get into the connection points of the power cord nor the extension cord.
 - Always keep the power cord away from heat sources, oil and sharp edges.
 - Always check, before use, that the mains voltage corresponds to the voltage on the rating plate of the appliance.
 - For extra safety, connect the appliance to a group protected by a residential current operated circuit breaker with a nominal operating current of max. 30 mA.
 - Never operate the appliance by means of an external time switch or a separate remote control system.
 - Always unroll the power cord and extension cord (when applicable) fully. Make sure that the power cord and extension cord (when applicable) do not dangle over the edge of the worktop to prevent them from becoming entangled or somebody accidentally tripping over them.
 - Do not unplug the appliance by pulling the power cord.
 - Always unplug the appliance when not in use.
 - Do not use the appliance outdoors. Place the appliance on a stable and level surface.
 - Keep the appliance away from heat sources. Do not place the appliance on hot surfaces or near open flames.
 - Make sure your hands are dry before you touch the appliance.
 - Unplug the appliance before assembling or disassembling it and before cleaning or servicing the unit.
 - Engine driven appliances: beware of sharp and/or moving parts. Always keep your hands away from

the moving parts when using, cleaning or servicing the appliance.

- Heating devices: wait until the appliance has cooled down before you touch the housing and parts of the unit.

Be extra careful during cleaning and servicing.

HYGIENE

In order to avoid contamination with bacteria via raw meat, fish or poultry, it is important to handle these ingredients carefully during the preparation process. There are a number of things you should be aware of.

Hand washing

- Be sure to wash your hands regularly, especially before preparing food, after touching raw ingredients and before eating.
- Wash your hands with a liquid soap, for at least 15 seconds. Afterwards it is important that you dry your hands with a clean towel or paper towel.

During preparation

- When preparing raw ingredients, it is important that the environment is clean and that you use a clean cutting board and clean cutlery. Rinse materials with hot water and soapy water for next use.
- It is a good idea to use a different chopping board for vegetables and dough/bread than for raw ingredients.
- It is important that the cutlery used to handle the raw ingredients is not used to handle the food once cooked or baked. It may contain a lot of bacteria, which can make you sick. Wash the cutlery in between or use different knives and forks.
- You should also ensure that prepared food does not come into contact with products that are still raw.
- It is also important to not burn your meat, as this could cause harmful substances to form.

Serving the meal

- When serving meat, fish & poultry, make sure that the prepared food is not placed on the same plate that the raw food has been in contact with.

CONTROLS AND PARTS

(see diagram, p.2)

1 = Thermostat: can be set to up to 200°C

2 = Timer: can be set to up to 30 minutes

3 = Handle

4 = Tray

5 = Release button for the basket

6 = Basket

7 = Protective hood

USE

General directions:

- Remove all packaging before using the product for the first time.
- Clean the tray and the basket with soapy water, rinse with clean water and dry thoroughly.
- There should be enough space around the appliance to let the heat escape.
- Make sure there is enough ventilation.
- Place the appliance on a stable and level surface.
- Do not obstruct the air intake and exhaust openings during use; ensure that no curtains hang against the appliance and do not cover the appliance with a towel, cloth, etc.
- NEVER put oil, fat or other fluids in the tray, as this is a fire hazard!
- Do not place your hand in the open and Health Fryer while it is in operation, on account of the hot and powerful airflow.
- Do not touch the tray or the basket without oven gloves while the appliance is in use, nor shortly thereafter, as these parts become extremely hot. After use, switch off the appliance, unplug it and wait for it to cool down.
- When not in use, store the appliance in a dry place.
- Keep stored appliances out of the reach of children.

Basic operation:

- Insert the plug into an earthed socket and allow the Health Fryer to preheat for approx. 3 minutes, (set the timer to 3 minutes). Once this time has elapsed, the Health Fryer will turn off automatically. Now, set the temperature to 200°C.
- Always use the basket and never prepare food in the tray directly.
- Place the food in the basket.
- Place the basket in the tray and slide the tray fully into the appliance.
- Set the desired temperature.
- As soon as the timer is set to the desired time, the Health Fryer will begin cooking the food.
- The timer will count down automatically and as soon as it reaches zero, the Health Fryer will turn off automatically and a chime will sound briefly. If you wish to stop the process prematurely, manually turn the timer to zero.
- Remove the tray and basket from the appliance. Slide the protective hood (7) forwards. Press the release button (5) and lift the basket from the tray. Shake the contents into a dish. Remove large or delicate items of food, such as croquettes or fricadelle sausages, with a pair of tongs.
- Start cooking more food, or clean the appliance (see further on in this manual for cleaning



instructions). Remove the plug from the socket before cleaning the appliance. If the appliance is to be used to prepare a second load of food or continuously, it does not need to be preheated again.

- During preparation, you can remove the tray from the appliance by the handle in order to give the food a shake. This is not essential, but it will result in the food being more evenly heated and browned. If you decide to shake the food, do so preferably every 5 minutes.

Preparation:

- The Health Fryer is suitable to prepare all foods that may normally be cooked in a convection oven. Food will often be ready more quickly in the Health Fryer due to the concentrated airflow and the compact space in which food is prepared.
- If it is available, we recommend the oven-version for users who wish to prepare pre-packaged foods, such as frozen chips and snacks.
- In supermarkets, you may also find various brands of chips and snacks specially intended for use in an airfryer. When preparing these foods, please follow the instructions on the foods' packaging.
- The following table gives examples of foods that are suitable for preparation in the Health Fryer. The indicated times and temperatures are estimates and will vary subject to the amount of food placed in the appliance, as well as the food's composition. You will sometimes need to experiment with the settings.
- In general, larger amounts of food will need longer preparation times. The times stated in the table apply to amounts of approx. 400g. For 1 kg the cooking time will be 3 times as long
- Do not try to prepare more than 1 kg of food at the same time.
- The basket is permeable to air because this is essential to the proper operation of the Health Fryer, so make sure you do not block the airflow by, for instance, placing aluminium foil in the basket.
- In the Health Fryer, do not prepare very fatty foods and/or foods that spatter a lot, as the fat could come into contact with the hot heating element and begin to smoke or even burn.

Preparation table:

The stated times are for 400g of food. We recommend shaking the food every 5 minutes.

	Time (min)	Temp. (°C)
Frozen, pre-fried chips	8	200
Frozen fricadelle sausages	8	200
Frozen croquettes or croquette balls	8	200
Freshly cut potato*	15	190
Frozen potato products e.g. rösti, potato croquettes, etc.	8	200
Frozen chicken nuggets	6	200
Frozen fish fingers	8	200
Frozen hamburgers	8	190
Drumsticks	10	200
Pre-baked rolls	4	180
Cake	30	160
Dough products (e.g. sausage rolls)	4	160
Vegetables from a pot/can	8	200
Frozen vegetables	12	200
Fresh chicken and other poultry	15	200
Fresh pork and other red meat	10	180
Fresh fish	8	150

*i.e. not freshly cut chips.

Potatoes only become chips when they have been pre-fried in oil, such as is the case with pre-fried chips. Potatoes can be cut into all types of shapes, including the shape of chips. However, the final result will more closely resemble fried potatoes than chips. The best method to prepare freshly cut chips is as follows:

- Soak the cut potato pieces for 20-30 minutes in cold water, leave to drain, then dry with a dishtowel or kitchen towel.
- Put a tablespoon of oil (e.g. sunflower seed oil or olive oil) in a bowl and sprinkle with pepper and salt.
- Place the potato pieces in the bowl and mix until they are covered in a layer of oil.
- Remove the potato pieces from the bowl with a spoon or similar and place them in the basket of the Health Fryer. Do not pour the oil from the bowl into the basket, as this overload the appliance with oil.

Oil:

- The Health Fryer cooks food without the addition of oil, as it is not possible to use oil in the Health Fryer. Dishes are therefore far less fatty and contain 65% less oil than food cooked using traditional methods (measured against a Bourgini deep fryer with deep frying oil).
- The only application which requires the addition of a small amount of oil (i.e. 1 tbs = 15 ml) is the preparation of fresh potatoes.

CLEANING AND MAINTENANCE

- Unplug the appliance and wait for it to cool down before cleaning and/or servicing.
- Do not immerse the appliance or parts in water or any other liquid.
- Do not use any acerbic or abrasive cleaning liquids.
- Do not use any sharp objects.
- Only the removable basket and tray can be cleaned in a dishwasher. Do not clean the appliance and the other parts in the dishwasher.
- The tray and the basket can also be cleaned with soap and water. Rinse thoroughly once clean.
- Wipe the exterior of the appliance with a soft, damp wiping cloth. Thoroughly dry the exterior of the appliance.
- Clean the interior of the appliance with a moist, soft cloth. Dry with kitchen towel.
- Check the appliance for any damage on a regular basis.

To clean thoroughly:

- Fill the pan with approx. 0.5 litre of water.
- Replace the pan in the unit and switch on the Health Fryer for circa 20 minutes at 200 degrees Celsius.
- Remove the pan and leave the Health Fryer to cool.
- Remove the plug from the socket.
- Hold the Health Fryer upside down and the loose remnants will fall out.
- Place the Health Fryer in the correct position and replace the pan.
- Allow the Health Fryer to dry for approx. 10 minutes before using it again.

WASTE DISPOSAL

Electrical appliances, accessories and their packaging must be reused as much as possible in an environmentally sound manner. Do not dispose of these items together with your normal rubbish. Only for EU countries:



According to the European 2002/96/EG WEEE Guideline on the disposal of old electric and electronic appliances, the appliances that are no longer used must be collected and recycled in an environmentally sound manner.

BOURGINI SERVICE AND WARRANTY

The warranty is valid for a period of 2 years from the date of purchase as stated on your purchase receipt, which also your proof of warranty. Please turn to your retailer to claim your warranty. The warranty shall not apply if the product is subjected to incorrect use,, improperly disassembled, damaged by falls, impacts or similar, or if damage is caused due to failure to descale in good time products that are manufactured for use with water. Should a certain product be provided with specific warranty terms and conditions, these shall receive priority over general terms and conditions. The warranty shall not apply to indirect damages. Should you have any questions regarding the use of the product, please consult our website at www.bourgini.com

DISCLAIMER

Changes reserved; specifications are subject to change without stating grounds for doing so.



CONSIGNES DE SÉCURITÉ

- ★ Lisez attentivement le mode d'emploi avant toute utilisation. Conservez le mode d'emploi.
 - ★ Cet appareil peut être utilisé, nettoyé et entretenu par des enfants à partir de 8 ans sous la supervision d'un adulte responsable de leur sécurité. Tenez l'appareil et le cordon électrique hors de portée des enfants de moins de 8 ans. Les enfants ne doivent pas jouer avec l'appareil. Surveillez toujours les enfants pour éviter qu'ils ne jouent avec l'appareil.
 - ★ L'appareil peut être utilisé par des personnes ayant un handicap physique, sensoriel, mental ou moteur et par des personnes ne disposant pas de l'expérience et des connaissances nécessaires à condition qu'elles soient supervisées par une personne responsable de leur sécurité ou qu'elles reçoivent des instructions sur la façon d'utiliser cet appareil en toute sécurité et qu'elles comprennent les dangers qui vont de pair avec son utilisation.
- Cet appareil est uniquement conçu pour un usage ménager.
 - Ne laissez pas l'appareil sans surveillance pendant son utilisation.
 - Utilisez l'appareil et ses accessoires uniquement pour l'usage pour lequel il est conçu. N'utilisez pas l'appareil et les accessoires pour un usage autre que ceux décrits dans le mode d'emploi.
 - N'utilisez pas l'appareil lorsqu'un de ses composants, un accessoire, le cordon ou la fiche sont endommagés ou défectueux. Faites remplacer un composant, accessoire, cordon ou fiche endommagés ou défectueux par le fournisseur ou un réparateur agréé.
 - N'utilisez pas l'appareil à proximité d'éléments contenant de l'eau tels que baignoires, douches et lavabos.
 - Ne plongez pas l'appareil dans l'eau ou tout autre liquide. Si cela se produit, débranchez immédiatement l'appareil de la prise de courant. Ne sortez jamais l'appareil hors de l'eau ou autre liquide avant d'avoir débranché la fiche de la prise de courant. Vous ne pouvez plus utiliser un appareil qui est tombé dans l'eau ou un autre liquide.
 - Évitez que l'eau ne puisse pénétrer dans les points de connexion du cordon et de la rallonge.
 - Tenez le cordon à l'écart de sources de chaleur, de produits huileux et de rebords coupants.
 - Avant emploi, vérifiez toujours que le voltage de votre domicile correspond au voltage indiqué sur la plaque d'identification de l'appareil.
 - Pour une meilleure protection, branchez l'appareil sur un groupe protégé par un disjoncteur avec une tension nominale de 30 mA maximum.
 - N'alimentez pas l'appareil au moyen d'une minuterie externe ou d'un système séparé de commande à distance.
 - Déroulez toujours entièrement le cordon et éventuellement la rallonge. Veillez à ce que le cordon et éventuellement la rallonge ne pendent pas sur le rebord d'un plan de travail, qu'ils ne risquent pas de s'em mêler et que personne ne risque de se prendre les pieds dedans.
 - Ne tirez pas sur le cordon pour débrancher la fiche de la prise de courant.
 - Débranchez la fiche de la prise de courant lorsque l'appareil n'est pas utilisé.
 - N'utilisez pas l'appareil à l'extérieur. Placez l'appareil sur une surface stable et plane.
 - Ne placez pas l'appareil à proximité de sources de chaleur. Ne placez pas l'appareil sur des surfaces chaudes ou à proximité d'un feu ou de flammes.
 - Veillez à avoir les mains bien sèches lorsque vous touchez l'appareil.
 - Débranchez la fiche de la prise de courant avant de monter ou de démonter l'appareil et avant d'effectuer des opérations de nettoyage ou d'entretien.

- Appareils motorisés : faites attention aux parties acérées et/ou mobiles. Pendant l'emploi, le nettoyage et l'entretien, ne touchez pas les parties mobiles.
- Appareils de chauffage : attendez que l'appareil ait refroidi avant de toucher le coffrage et les pièces.

Soyez particulièrement vigilant lors du nettoyage et de l'entretien.

HYGIÈNE

Pour éviter toute contamination bactérienne, il est important de manipuler les aliments crus (viande, volaille ou poisson) avec précaution lors de leur préparation. Nous en profitons donc pour vous rappeler ici quelques consignes d'hygiène à suivre.

Se laver les mains

- Veillez à régulièrement vous laver les mains, surtout avant de préparer les repas, après avoir touché des ingrédients crus et avant de passer à table.
- Lavez-vous les mains avec un savon liquide pendant au moins 15 secondes. Vous devez ensuite vous sécher les mains avec une serviette propre ou un morceau d'essuie-tout.

Lors de la préparation

- Lorsque vous préparez des ingrédients crus, le plan de travail, la planche à découper et les couverts utilisés doivent être parfaitement propres. Lavez ensuite les ustensiles et la vaisselle employés dans une eau savonneuse très chaude.
- Nous vous conseillons d'utiliser une planche à découper pour les légumes et le pain/la pâte et une autre pour les ingrédients crus.
- Il est par ailleurs important de ne pas utiliser les couverts qui ont servi à la préparation des ingrédients crus pour manipuler des aliments cuits dans la mesure où ils peuvent être contaminés par des bactéries qui pourraient vous rendre malade. Lavez régulièrement les couverts ou veillez à utiliser des couteaux et des fourchettes différents lors de la préparation de votre repas.
- Assurez-vous également que les aliments cuits n'entrent pas en contact avec les ingrédients encore crus.
- Veillez par ailleurs à ce que la viande n'attache pas afin d'éviter la formation de matières nocives.

Servir le repas

- Lorsque vous servez de la viande, du poisson ou de la volaille, il est également nécessaire de ne pas disposer les aliments cuits sur le même plat que celui que vous avez utilisé pour les aliments crus.

DESCRIPTION DES DIFFÉRENTES COMMANDES ET PIÈCES

(Voir schéma, p.2)

- 1 = Thermostat: réglable jusqu'à 200 °C
- 2 = Minuterie: réglable jusqu'à 30 minutes
- 3 = Poignée
- 4 = Bac-tiroir
- 5 = Bouton de déblocage du panier
- 6 = Panier
- 7 = Capot de protection

MODE D'EMPLOI

Généralités:

- Avant la première utilisation, retirez tous les matériaux d'emballage.
- Nettoyez d'abord le bac-tiroir et le panier dans du liquide vaisselle, rincez-les bien à l'eau claire et séchez-les.
- Laissez suffisamment d'espace autour de l'appareil pour permettre l'évacuation de la chaleur.
- Assurez une ventilation suffisante.
- Placez l'appareil sur une surface horizontale et stable.
- Ne recouvrez pas l'entrée d'air et les orifices de ventilation pendant l'utilisation; veillez à ce qu'aucun rideau ne pende contre l'appareil et ne posez pas de serviette, de chiffon ou tout autre élément similaire dessus.
- Pour éviter tout risque d'incendie, ne remplissez JAMAIS le bac d'huile, de graisse ni de tout autre liquide!
- En raison du puissant courant d'air chaud généré par l'appareil, ne placez pas la main dans le Health Fryer lorsqu'il est en position ouverte et en marche.
- Pendant et après l'utilisation, utilisez des gants de cuisson pour manipuler le bac-tiroir et le panier qui peuvent être brûlants. Après utilisation, éteignez l'appareil, débranchez la fiche de la prise de courant et attendez que l'appareil ait entièrement refroidi.
- Stockez l'appareil dans un endroit sec quand il n'est pas utilisé.
- Assurez-vous que les appareils ainsi stockés sont hors de la portée des enfants.

Instructions de base:

- Branchez la fiche dans une prise de terre et mettez le Health Fryer à préchauffer pendant 3 minutes environ. Pour cela, réglez la température sur 200 °C et la minuterie sur 3 minutes - le Health Fryer s'éteint automatiquement après.
- Utilisez toujours le panier; ne placez jamais les aliments directement dans le bac-tiroir.
- Déposez les aliments dans le panier.
- Placez le panier dans le bac-tiroir et introduisez complètement le bac-tiroir dans l'appareil.
- Réglez la température voulue.
- Le Health Fryer commence à fonctionner dès que la minuterie est réglée sur la durée de cuisson souhaitée.

- La minuterie décompte le temps automatiquement et quand elle arrive sur 0, le Health Fryer s'éteint automatiquement. Une courte sonnerie retentit. Si vous souhaitez interrompre la cuisson, il suffit de mettre le bouton de la minuterie sur 0.
- Retirez de l'appareil le bac-tiroir contenant le panier. Faites coulisser le capot de protection (7) vers l'avant. Appuyez sur le bouton de déblocage (5) et sortez le panier du tiroir. Videz le contenu du panier dans un plat; pour les aliments plus volumineux ou plus fragiles, par exemple fricadelles ou croquettes de viande, il vaut mieux les sortir à l'aide d'une pince pour aliments.
- Passez à la préparation suivante ou nettoyez l'appareil (voir plus loin dans ce mode d'emploi). Commencez par retirer la fiche de l'appareil de la prise de courant. Si l'appareil est utilisé pour une seconde préparation ou pour plusieurs autres, il est inutile de le préchauffer de nouveau.
- En cours de préparation, vous pouvez secouer les aliments en sortant de temps en temps le bac-tiroir en le saisissant par la poignée; cela n'est pas indispensable mais permet de mieux répartir la chaleur et de faire dorer les aliments de façon plus homogène. Faites-le de préférence toutes les 5 minutes.
- Le panier laisse passer l'air: ce détail est important pour permettre au Health Fryer de bien fonctionner. Ne bloquez pas la circulation d'air, par exemple en plaçant une feuille de papier d'aluminium dans le panier.
- Ne préparez pas dans le Health Fryer des aliments très gras ou qui giclent beaucoup; la graisse risquerait de gicler sur l'élément de chauffe et de roussir, voire de prendre feu!

Tableau de préparation:

La durée indiquée est calculée pour une quantité de 400 grammes env.; nous conseillons de secouer les aliments toutes les 5 minutes.

	Durée (min)	Temp. (°C)
Frites précuites surgelées	8	200
Fricadelles surgelées	8	200
Croquettes et boulettes panées surgelées	8	200
Pommes de terre fraîchement coupées*	15	190
Produits surgelés à base de pommes de terre (Par ex. rösti, croquettes de pommes de terre, etc.)	8	200
Nuggets de poulet surgelés	6	200
Bâtonnets de poisson surgelés	8	200
Hamburger surgelé	8	190
Pilons de poulet	10	200
Cuisson de petits pains précuits	4	180
Cake	30	160
Produits enrobés de pâte (par ex. friands et pains à la saucisse)	4	160
Légumes en bocal ou en conserve	8	200
Légumes surgelés	12	200
Poulet frais et autres volailles	15	200

Préparation:

- Le Health Fryer convient pour tous les aliments pouvant normalement être préparés dans un four à chaleur tournante; la préparation est souvent bien plus rapide en raison de la circulation d'air très concentrée et de l'espace restreint dans lequel les aliments sont préparés.
- Pour la préparation d'aliments préemballés, par exemple des frites ou des en-cas surgelés, nous vous conseillons de choisir la variante pour préparation au four, quand elle existe.
- Vous trouverez également en supermarché des frites et en-cas de différentes marques spécialement préparés pour la cuisson dans une friteuse à air chaud pulsé (aussi appelée friteuse sans huile ou airfryer); pour les préparer, suivez les instructions sur l'emballage des aliments.
- Dans le tableau ci-dessous, vous pouvez voir les types d'aliments pouvant être préparés dans le Health Fryer. La durée et la température indiquées sont approximatives, étant donné qu'il faut aussi tenir compte de la quantité et de la composition exacte des aliments. Il peut être parfois nécessaire d'expérimenter avec les réglages.
- Généralement, une plus grande quantité d'aliments nécessite aussi un temps de préparation un peu plus long; les durées indiquées dans le tableau sont calculées pour des quantités d'environ 400 grammes. Pour 1 kg, il faut multiplier le temps de préparation par 3.
- Ne préparez pas plus de 1 kg en une seule fois!

Viande de porc fraîche ou autre viande rouge	10	180
Poisson frais	8	150

* Il ne s'agit pas ici de frites fraîches.

Les pommes de terre sont des « frites » uniquement quand elles ont déjà été cuites une fois dans l'huile, comme c'est le cas pour les frites précuites. On peut couper des pommes de terre fraîches de différentes façons, donc aussi en forme de frites. Cependant, le résultat final aura plus un goût de pommes de terre sautées que de frites. La meilleure méthode pour préparer des pommes de terre fraîches est la suivante:

- Trempez les pommes de terre coupées en morceaux 20 à 30 minutes dans de l'eau froide; égouttez-les et séchez-les avec un papier essuie-tout ou un torchon.
- Versez une cuillerée d'huile (huile de tournesol ou huile d'olive) dans un plat et ajoutez du poivre et du sel.
- Ajoutez les morceaux de pomme de terre dans le plat et passez-les dans l'huile jusqu'à ce qu'ils soient recouverts d'une légère couche d'huile.
- Sortez les pommes de terre du plat, avec une louche ou une écumoire par ex., et placez-les dans le panier du Health Fryer. Pour éviter un surplus d'huile, ne videz pas le plat dans le panier.

Huile:

- Le Health Fryer fonctionne parfaitement sans qu'il soit nécessaire d'ajouter de l'huile. Résultat : les plats préparés dans l'appareil sont 65 % moins gras que les aliments cuits dans une friteuse traditionnelle ! (Mesuré par rapport à une friteuse Bourgini remplie d'huile).
- Seule la cuisson de pommes de terre fraîches nécessite l'ajout d'une petite quantité d'huile (une seule cuillerée à soupe = 15 ml).

NETTOYAGE ET ENTRETIEN

- Pour procéder au nettoyage et à l'entretien de l'appareil, retirez la fiche de la prise de courant et attendez que l'appareil ait entièrement refroidi.
- Ne plongez pas l'appareil ni ses composants dans l'eau ou tout autre liquide.
- N'utilisez pas de nettoyants agressifs ni de produits à récurer.
- N'utilisez pas d'objets tranchants.
- Seuls le panier amovible et le bac-tiroir passent au lave-vaisselle. L'appareil lui-même et les autres accessoires ne doivent pas être nettoyés dans le lave-vaisselle.
- Le bac-tiroir et le panier peuvent aussi être nettoyés dans du liquide vaisselle; prenez soin de bien les rincer après.
- Nettoyez l'extérieur de l'appareil avec un chiffon doux et humide. Séchez soigneusement l'extérieur de l'appareil.

- Nettoyez également l'intérieur avec un chiffon doux et humide et séchez-le ensuite avec un papier essuie-tout.
- Vérifiez régulièrement que l'appareil n'est pas endommagé.

Pour un nettoyage à fond:

- Remplir la cuve avec environ 50 cl d'eau.
- Remettre la cuve dans l'appareil et faire fonctionner le Health Fryer à 200 °C pendant approximativement 20 minutes.
- Retirer la cuve et laisser le Health Fryer refroidir.
- Débrancher l'appareil de la prise de courant.
- Retourner le Health Fryer afin de faire tomber les restes alimentaires éventuels.
- Replacer le Health Fryer sur ses pieds et reposer la cuve à l'intérieur.
- Laisser sécher le Health Fryer 10 minutes environ avant de pouvoir le réutiliser.

COLLECTE DES DÉCHETS

Les appareils et accessoires électriques ainsi que leurs emballages doivent autant que possible être recyclés en tenant compte de l'environnement. Par conséquent, ne jetez pas ces matériaux avec les ordures ménagères. Uniquement pour les pays de l'UE:



Conformément à la directive européenne 2002/96/EG DEEE relative aux déchets d'équipements électriques ou électroniques, les appareils ne pouvant plus être utilisés doivent être collectés et soumis à un recyclage respectueux de l'environnement.

SERVICE APRÈS-VENTE ET GARANTIE BOURGINI

Le ticket de caisse fait office de bon de garantie et vous permet de bénéficier d'une garantie de 2 ans à partir de la date d'achat. Pour la garantie, veuillez vous adresser au magasin où vous avez effectué votre achat. La garantie ne couvre pas les dommages résultant d'une mauvaise utilisation et d'un démontage non effectué par un professionnel agréé. Vous ne pouvez bénéficier en outre de la garantie si vous faites tomber votre appareil ou si vous le cognez, et si vous ne détartrez pas à temps les appareils nécessitant l'utilisation d'eau. Les conditions de garantie spécifiques concernant un produit particulier prévalent sur les conditions de garantie générales. La garantie ne couvre pas les dommages indirects. Pour toute question relative à l'utilisation du produit, vous pouvez vous reporter sur notre site Web www.bourgini.com

AVIS DE NON-RESPONSABILITÉ

Sous réserve de modifications; les spécifications peuvent être modifiées sans notification préalable.

SICHERHEITSHINWEISE

- ★ Diese Gebrauchsanleitung vor der Benutzung des Geräts bitte sorgfältig durchlesen. Die Gebrauchsanleitung danach aufbewahren.
 - ★ Das Gerät kann von Kindern ab 8 Jahren benutzt, gereinigt und gepflegt werden, allerdings nur unter Aufsicht einer Person, die für ihre Sicherheit zuständig ist. Gerät und Netzkabel von Kindern unter 8 Jahren fernhalten. Kinder dürfen nicht mit dem Gerät spielen. Kinder immer beaufsichtigen und darauf achten, dass sie nicht mit dem Gerät spielen.
 - ★ Das Gerät kann von Personen mit körperlichen, sensorischen, mentalen oder motorischen Einschränkungen und von Personen ohne Vorkenntnisse und Erfahrungen benutzt werden, allerdings nur unter Aufsicht einer Person, die für ihre Sicherheit zuständig ist, oder sofern sie Anweisungen zum sicheren Gebrauch des Gerätes erhalten und die Gefahren, die von der Benutzung ausgehen, verstehen.
- Dieses Gerät ist ausschließlich für den Hausgebrauch bestimmt.
 - Das Gerät während des Gebrauchs nie unbeaufsichtigt lassen.
 - Das Gerät und die Zubehörteile dürfen nur zweckgebunden benutzt werden. Verwenden Sie das Gerät und die Zubehörteile niemals für andere als die in der Gebrauchsanleitung beschriebenen Zwecke.
 - Bei Schäden an einem Element, einem Zubehörteil, am Netzkabel oder am Stecker darf das Gerät nicht benutzt werden. Beschädigte oder defekte Elemente, Zubehörteile, Netzkabel oder Stecker sollten nur vom Lieferanten oder von einem anerkannten Kundendienst ausgetauscht werden.
 - Verwenden Sie das Gerät nicht in der Nähe von Vorrichtungen, die Wasser enthalten, wie Badewannen, Duschen oder Waschbecken.
 - Das Gerät nie in Wasser oder andere Flüssigkeiten tauchen. Sollte dies doch einmal passieren, müssen Sie schnellstmöglich den Netzstecker ziehen. Das Gerät niemals aus dem Wasser oder aus anderen Flüssigkeiten herausnehmen, solange der Stecker noch in der Steckdose steckt. Ein Gerät, das ins Wasser oder in sonstige Flüssigkeiten gefallen ist, können Sie nicht mehr benutzen.
 - Achten Sie darauf, dass kein Wasser in die Anschlusspunkte von Netzkabel und Verlängerungskabel gelangen kann.
 - Das Netzkabel darf nicht in die Nähe von Wärmequellen, Öl oder scharfkantigen Gegenständen gelangen.
 - Kontrollieren Sie vor Gebrauch immer, ob die Netzspannung der auf dem Typenschild des Geräts angegebenen Spannung entspricht.
 - Für eine zusätzliche Sicherung sollte das Gerät an eine Gruppe angeschlossen werden, die durch einen Erdschlusschalter mit einem Ansprechstrom von maximal 30 mA gesichert ist.
 - Bedienen Sie das Gerät nicht mithilfe einer externen Zeitschaltuhr oder einer separaten Fernbedienung.
 - Netzkabel und ein eventuelles Verlängerungskabel immer vollständig abwickeln. Achten Sie darauf, dass das Netzkabel und ein eventuelles Verlängerungskabel nicht von der Arbeitsplatte herunterhängen, sodass jemand sich darin verfangen oder darüber stolpern könnte.
 - Nicht am Netzkabel ziehen, wenn Sie den Stecker aus der Steckdose herausziehen möchten.
 - Den Stecker auch aus der Steckdose ziehen, wenn das Gerät nicht in Betrieb ist.
 - Das Gerät nicht im Freien benutzen. Das Gerät auf eine stabile und ebene Fläche stellen.
 - Das Gerät nicht in der Nähe von Wärmequellen aufstellen. Das Gerät nicht auf heiße Oberflächen stellen und von offenem Feuer fernhalten.

- Das Gerät nur mit trockenen Händen anfassen.
- Ziehen Sie immer zuerst den Stecker aus der Steckdose, wenn Sie das Gerät zusammensetzen oder auseinandernehmen und wenn Sie das Gerät reinigen oder pflegen.
- Bei motorbetriebenen Geräten: Achten Sie auf scharfe und/oder bewegende Teile. Achten Sie darauf, dass Ihre Hände bei der Benutzung, Reinigung und Pflege nicht zu nah an die bewegenden Teile kommen.
- Bei Geräten, die heiß werden: Lassen Sie das Gerät immer abkühlen, ehe Sie das Gehäuse und die einzelnen Teile berühren. Lassen Sie bei Reinigung und Pflege besondere Vorsicht walten.

HYGIENE

Um eine Kontamination mit Bakterien durch Rohfleisch, Fisch oder Geflügel zu vermeiden, ist es wichtig, diese Zutaten während des Zubereitungsprozesses sorgfältig zu behandeln. Es gibt eine Reihe von Dingen, die Sie dabei beachten sollten.

Händewaschen

- Waschen Sie Ihre Hände regelmäßig, besonders vor der Zubereitung von Speisen, nach dem Berühren von Rohwaren und vor dem Essen
- Waschen Sie Ihre Hände mindestens 15 Sekunden lang mit einer flüssigen Seife. Danach ist es wichtig, dass Sie Ihre Hände mit einem sauberen Handtuch oder Küchenpapier trocknen.

Während der Zubereitung

- Bei der Zubereitung von Rohwaren ist es wichtig, dass die Umgebung sauber ist und dass Sie ein sauberes Schneidebrett und sauberes Besteck verwenden. Spülen Sie die Materialien mit heißem Wasser und Spülmittel für den nächsten Gebrauch.
- Es ist ratsam, ein anderes Schneidebrett für Gemüse und Teig/Brot zu verwenden als für Rohwaren.
- Es ist wichtig, dass das Besteck, das für das Hantieren der Rohwaren verwendet wird, nicht mehr für die gekochten oder gebackenen Lebensmittel benutzt wird. Es kann noch viel Bakterien enthalten, die krank machen können. Waschen Sie das Besteck zwischendurch oder verwenden Sie verschiedene Messer und Gabeln.
- Sie sollten auch vermeiden, dass fertige Gerichte mit Rohwaren in Berührung kommen.
- Wichtig ist außerdem, dass Fleisch nicht anbrennt. Beim Anbrennen von Fleisch können Schadstoffe entstehen.

Servieren der Mahlzeit

- Beim Servieren von Fleisch, Fisch und Geflügel ist darauf zu achten, dass die zubereiteten Speisen nicht auf dem gleichen Teller serviert werden, mit dem die Rohwaren in Kontakt gekommen sind.

DIE EINZELNEN BEDIENUNGSELEMENTE UND BAUTEILE

(vgl. die Zeichnung, p.2)

- 1 = Thermostat: Einstellbar bis 200°C
- 2 = Timer: Einstellbar bis 30 Minuten
- 3 = Handgriff
- 4 = Schublade
- 5 = Entriegelungsknopf für den Frittierkorb
- 6 = Frittierkorb
- 7 = Schutzabdeckung

BENUTZUNG

Allgemeine Hinweise:

- Entfernen Sie vor der erstmaligen Benutzung das gesamte Verpackungsmaterial.
- Reinigen Sie die Schublade und den Frittierkorb zuerst mit Spülmittel, danach mit klarem Wasser abspülen und gut abtrocknen.
- Rund um das Gerät so viel Platz lassen, dass die Wärme nach allen Seiten entweichen kann.
- Sorgen Sie für ausreichende Belüftung.
- Das Gerät auf eine stabile und ebene Fläche stellen.
- Die Luftzufuhr- und Entlüftungsöffnungen während der Benutzung nie abdecken. Achten Sie darauf, dass keine Vorhänge vor oder hinter dem Gerät hängen und legen Sie keine Hand- oder Spültücher o.ä. darauf ab.
- NIE Öl, Fett oder andere Flüssigkeiten in die Pfanne geben, dies kann zu Brandgefahr führen!
- Stecken Sie nie Ihre Hand in den geöffneten Health Fryer, wenn dieser in Betrieb ist, da das Gerät mit sehr heißer Luft arbeitet.
- Fassen Sie die Schublade und den Frittierkorb während des Betriebs und kurz danach nur mit Backofenhandschuhen an, denn diese Teile werden sehr heiß. Das Gerät nach Gebrauch ausschalten, den Stecker aus der Steckdose ziehen und warten, bis das Gerät abgekühlt ist.
- Das Gerät an einem trockenen Ort aufbewahren, wenn es nicht benutzt wird.
- Achten Sie darauf, dass Kinder keinen Zugang zu aufbewahrten Geräten haben.

Inbetriebnahme:

- Stecken Sie den Stecker in eine geerdete Steckdose und lassen Sie den Health Fryer ca. 3 Minuten vorheizen. Stellen Sie den Timer dazu auf 3 Minuten ein; am Ende dieses Zeitraums schaltet der Health Fryer automatisch ab. Stellen Sie die Temperatur hierbei auf 200°C ein.
- Verwenden Sie stets den Frittierkorb; bereiten Sie die Lebensmittel nicht direkt in der Schublade zu.
- Legen Sie die Lebensmittel in den Frittierkorb.
- Stellen Sie den Frittierkorb in die Schublade und schieben Sie die Schublade vollständig in das Gerät.
- Stellen Sie die gewünschte Temperatur ein.
- Sobald der Timer auf die gewünschte Zeit gedreht wird, wird der Health Fryer gestartet.
- Der Timer läuft von selbst rückwärts; hat er die 0-Position wieder erreicht, schaltet er den Health

Fryer ab. Sie hören dann einen kurzen Klingelton. Wenn Sie die Zubereitung vorzeitig unterbrechen wollen, können Sie einfach den Timer-Knopf in die 0-Position drehen.

- Ziehen Sie die Schublade mit dem Frittierkorb aus dem Gerät. Schieben Sie die Schutzabdeckung (7) nach vorne. Drücken Sie den Entriegelungsknopf (5) und nehmen Sie das Körbchen aus der Lade. Schütten Sie den Inhalt komplett in eine Schüssel. Große Teile und empfindliche Lebensmittel wie z. B. Frikandellen und Kroketten nimmt man besser mit einer Zange heraus.
- Sie können danach weitere Speisen zubereiten oder das Gerät reinigen (s.u. in dieser Gebrauchsanleitung). Ziehen Sie dazu zuerst den Stecker aus der Steckdose. Wird das Gerät gleich noch für weitere Speisen eingesetzt, müssen Sie es nicht erneut vorheizen.
- Sie können auch während der Zubereitung die Schublade am Handgriff aus dem Gerät ziehen und die Lebensmittel umdrehen. Das Umdrehen ist zwar nicht unbedingt notwendig, aber die Speisen werden dadurch gleichmäßiger heiß und bräunen auch gleichmäßiger. Tun Sie dies vorzugsweise alle 5 Minuten.

Zubereitung:

- Der Health Fryer eignet sich für alle Lebensmittel, die man sonst in einem Heißluftofen zubereiten würde. Mit ihm geht die Zubereitung aber oft schneller, da er einen sehr konzentrierten Luftstrom erzeugt und die Lebensmittel in einem kompakten Raum gegart werden.
- Bei vorverpackten Lebensmitteln wie tiefgefrorenen Pommes frites und Snacks empfehlen wir, die Ofen-Variante zu kaufen, falls verfügbar.
- Sie finden im Supermarkt auch Pommes frites und Snacks diverser Marken, die speziell für die Zubereitung in einer Heißluftfritteuse (häufig auch Airfryer genannt) vorgebacken sind; bei solchen Lebensmitteln befolgen Sie bitte die Hinweise auf der Verpackung.
- In der nachstehenden Tabelle finden Sie einige Hinweise auf Lebensmittel, die für die Zubereitung im Health Fryer geeignet sind. Bei den dort genannten Zeiten und Temperaturen handelt es sich um Näherungswerte, da es hierfür auch auf die Menge und genaue Zusammensetzung der Lebensmittel ankommt. Manchmal ist es sinnvoll, einfach verschiedene Einstellungen auszuprobieren.
- Im Allgemeinen ist für eine größere Menge an Lebensmitteln auch eine etwas längere Zubereitungszeit notwendig; die Zeiten in der Tabelle beziehen sich auf eine Menge von ca. 400 Gramm. Bei 1 kg ist die Zubereitungszeit dreimal so lang.
- Bereiten Sie nicht mehr als 1 kg auf einmal zu.
- Der Frittierkorb ist luftdurchlässig, da dies für eine gute Wirkung des Health Fryer wichtig ist. Blockieren Sie den Luftstrom daher nicht, indem Sie z. B. Alufolie in den Frittierkorb legen.

- Sie sollten im Health Fryer keine sehr fetten oder sehr stark spritzenden Lebensmittel zubereiten. Das Fett könnte an die Heizelemente spritzen und dort verschmoren oder sogar brennen.

Zubereitungstabelle:

Die genannte Zeit bezieht sich auf eine Menge von ca. 400 Gramm; wir empfehlen, das Essen alle 5 Minuten zu schütteln.

	Zeit (min)	Temp. (°C)
Tiefgefrorene vorgebackene Pommes frites	8	200
Tiefgefrorene Frikandellen	8	200
Tiefgefrorene Kroketten und Krokettenklößchen	8	200
Frisch geschnittene Kartoffeln *	15	190
Tiefgefrorene Kartoffelprodukte z. B. Rösti, Kartoffelkroketten u.ä.	8	200
Tiefgefrorene Nuggets vom Huh	6	200
Tiefgefrorene Fischstäbchen	8	200
Tiefgefrorene Hamburger	8	190
Hühner-Drumsticks	10	200
Fertigbacken vorgebackener Brötchen	4	180
Kuchen	30	160
Teigwaren (z. B. Wurstbrote, Hot Dogs)	4	160
Gemüse aus Dosen / aus dem Glas	8	200
Tiefgefrorenes Gemüse	12	200
Frisches Huhn und anderes Geflügel	15	200
Frisches Schweinefleisch und anderes rotes Fleisch	10	180
Frischer Fisch	8	150

* Nicht gemeint sind hiermit frische Pommes frites.

Kartoffeln werden nur dann zu Pommes frites, wenn sie einmal in Öl gebacken worden sind, wie bei vorgebackenen Pommes frites. Man kann frische Kartoffeln aber in verschiedene Formen schneiden, auch in die Form von Pommes frites. Das Endergebnis wird jedoch eher nach gebackenen Kartoffeln schmecken als nach Pommes frites. Die beste Methode, um Gerichte mit frischen Kartoffeln zuzubereiten, ist folgende:

- Lassen Sie die geschnittenen Kartoffelstücke 20 bis 30 Minuten in kaltem Wasser einweichen. Danach abtropfen lassen und mit einem Küchentuch oder Küchenpapier abtrocknen.
- Geben Sie einen Esslöffel Öl (Sonnenblumenöl oder Olivenöl) in eine Schale und etwas Pfeffer und Salz dazu.
- Legen Sie die Kartoffelstücke dann ebenfalls in die Schale und wenden Sie sie im Öl, bis sie mit einer Ölschicht bedeckt sind.
- Holen Sie die Kartoffelstücke mit einem Löffel o.ä. aus der Schale und legen Sie sie in den Frittierkorb des Health Fryers. Schütten Sie den Inhalt der Schale aber nicht einfach in den Frittierkorb, da sonst zu viel Öl mit hineingeraten würde.

Öl:

- Der Health Fryer funktioniert, ohne dass Öl hinzugegeben werden muss und darf. Daher können darin wesentlich fettärmere Speisen zubereitet werden, die 65 % weniger Öl enthalten als bei traditionellen Zubereitungsarten (gemessen bei einer Bourgini-Fritteuse mit Frittieröl).
- Die einzige Anwendung, bei der man eine geringe Menge (nur einen Esslöffel = 15 ml) Öl verwenden muss, ist die Zubereitung von frischen Kartoffeln.

REINIGUNG UND PFLEGE

- Ziehen Sie immer den Netzstecker, bevor Sie das Gerät reinigen oder pflegen und warten Sie, bis das Gerät abgekühlt ist.
- Tauchen Sie das Gerät oder Oseine Teile niemals in Wasser oder sonstige Flüssigkeiten!
- Verwenden Sie keine ätzenden oder scheuernden Reinigungsmittel.
- Verwenden Sie keine scharfkantigen Gegenstände.
- Nur der herausnehmbare Frittierkorb und die Schublade dürfen in der Spülmaschine gereinigt werden. Das Gerät selbst und die anderen Bauteile dürfen nicht in der Spülmaschine gereinigt werden.
- Die Schublade und der Frittierkorb können auch in der Spülschüssel gereinigt werden; danach gut abspülen.
- Die Außenseite des Geräts können Sie mit einem weichen, feuchten Tuch reinigen. Trocknen Sie das Gerät von außen gründlich ab.
- Reinigen Sie das Innere des Geräts ebenfalls mit einem weichen, feuchten Tuch und trocknen Sie es mit Küchenpapier ab.

- Kontrollieren Sie das Gerät regelmäßig auf eventuelle Schäden. Zur gründlichen Reinigung des Geräts:
- Den Topf mit ca. 0,5 Liter Wasser füllen.
- Den Topf wieder in das Gerät einsetzen, den Health Fryer einschalten und circa 20 Minuten auf 200 °C erhitzen.
- Dann den Topf abnehmen und den Health Fryer abkühlen lassen.
- Den Netzstecker ziehen.
- Den Health Fryer umdrehen; nun fallen die losen Reste heraus.
- Den Health Fryer wieder aufrecht hinstellen und den Topf einsetzen.
- Den Health Fryer circa 10 Minuten trocknen lassen, bevor Sie ihn wieder verwenden.

ENTSORGUNG

Elektrische Geräte, Zubehörteile und ihre Verpackungen müssen umweltschonend entsorgt und nach Möglichkeit wiederverwendet werden. Werfen Sie diese Materialien daher nicht in den Hausmüll. Nur für EU-Länder:



Gemäß der Europäischen WEEE- Richtlinie 2002/96/EG zur Entsorgung von Elektro- und Elektronik-Altgeräten müssen nicht mehr funktionsfähige Geräte separat eingesammelt und auf umweltfreundliche Weise recycelt werden.

BOURGINI KUNDENSERVICE UND GARANTIE

Die Garantie wird für die Dauer von zwei Jahren ab dem auf dem Kassenbon angegebenen Kaufdatum gewährt. Der Kassenbon gilt als Garantieschein. Sie können die Garantie bei dem Einzelhändler einlösen, bei dem Sie das Gerät gekauft haben. Die Garantie deckt keine Schäden, die durch falsche Nutzung, unsachgemäßes Auseinandernehmen, Fallenlassen, Stöße u. Ä. entstanden sind sowie Schäden an Geräten, die mit Wasser benutzt werden, die durch zu spätes Entkalken entstehen. Sofern bei einem bestimmten Produkt besondere Garantiebestimmungen angegeben werden, gelten diese vor den Allgemeinen Garantiebestimmungen. Die Garantie gilt nicht für Folgeschäden. Bei Fragen zur Anwendung des Produkts besuchen Sie bitte unsere Website: www.bourgini.com

HAFTUNGS-AUSSCHLUSS

Änderungen vorbehalten; Produktspezifikationen können ohne Angabe von Gründen geändert werden.

INSTRUCCIONES DE SEGURIDAD

- ★ Lea detenidamente las instrucciones de uso antes de utilizar el aparato. Conserve las instrucciones de uso.
 - ★ El aparato puede ser utilizado, limpiado y cuidado por niños a partir de los 8 años siempre que estén supervisados por una persona responsable de su seguridad. Mantenga el aparato y el cable de alimentación fuera del alcance de los niños menores de 8 años. Los niños no deben jugar con el aparato. Mantenga siempre vigilados a los niños para evitar que jueguen con el aparato.
 - ★ El aparato puede ser utilizado por personas con una discapacidad física, sensorial, mental o motora o por personas que no dispongan de la experiencia ni de los conocimientos necesarios siempre que estén supervisadas por una persona responsable de su seguridad o si reciben instrucciones sobre el uso seguro del aparato y entienden los peligros inherentes al uso del mismo.
- Este aparato está diseñado exclusivamente para el uso doméstico.
 - No deje el aparato sin vigilancia durante el funcionamiento.
 - Utilice el aparato y los accesorios exclusivamente para el uso previsto. No utilice el aparato ni los accesorios para ninguna otra finalidad que las descritas en el manual.
 - No utilice el aparato si alguno de sus componentes, accesorios o el cable o el enchufe están dañados o son defectuosos. Si algún componente, accesorio o el cable o el enchufe están dañados o son defectuosos, deben ser sustituidos por el proveedor o por un servicio técnico autorizado.
 - No utilice el aparato cerca de bañeras, duchas, lavabos u otros recipientes que contengan agua.
 - No sumerja el aparato debajo del agua o de otros líquidos. Si esto sucediera, desenchufe el aparato de la toma de corriente tan rápidamente como sea posible. No saque nunca el aparato del agua o de otros líquidos antes de haber desenchufado el aparato. Si el aparato ha estado sumergido en agua o en otros líquidos, no podrá volver a utilizarse.
 - Asegúrese de que no pueda entrar agua en los puntos de conexión del cable eléctrico y del cable alargador.
 - Mantenga el cable eléctrico alejado de fuentes de calor, del aceite y de bordes afilados.
 - Antes del uso, compruebe siempre que la tensión de red sea la misma que se indica en la placa de características del aparato.
 - Para una protección adicional, conecte el aparato a un grupo protegido por un interruptor diferencial con una corriente residual nominal que no supere los 30 mA.
 - No haga funcionar el aparato mediante un temporizador externo o un sistema de control remoto independiente.
 - Desenrolle siempre totalmente el cable eléctrico y, en su caso, el cable alargador. Asegúrese de que el cable eléctrico y, en su caso, el cable alargador no cuelguen por encima del borde de una superficie de trabajo, para evitar que puedan engancharse accidentalmente y que alguien pueda tropezarse.
 - No tire del cable eléctrico para desconectar el enchufe de la red eléctrica.
 - Desconecte el enchufe de la red eléctrica cuando el aparato no se esté utilizando.
 - No utilice el aparato en el exterior. Coloque el aparato sobre una superficie estable y plana.
 - Mantenga el aparato alejado de fuentes de calor. No coloque el aparato sobre superficies calientes ni cerca de llamas abiertas.
 - Asegúrese de que sus manos están secas antes de tocar el aparato.
 - Desconecte el enchufe de la red eléctrica antes del montaje o el desmontaje del aparato.

y antes de realizar actividades de limpieza o mantenimiento en el aparato.

- Aparatos con motor: tenga cuidado con los componentes afilados o móviles. Mantenga las manos alejadas de los componentes móviles durante el uso, la limpieza y el mantenimiento.
- Aparatos calefactores: espere hasta que el aparato se haya enfriado antes de tocar la carcasa y los componentes del aparato.

Extreme la precaución durante las operaciones de limpieza y mantenimiento.

HIGIENE

Para evitar la contaminación con bacterias por el contacto con carnes, pescados o aves crudas, es importante manipular estos alimentos cuidadosamente durante su preparación. Debe prestarse especial atención a lo siguiente.

Lavado de las manos

- Asegúrese de lavarse las manos con regularidad, sobre todo antes de preparar la comida, después de tocar cualquier alimento crudo y antes de sentarse a la mesa.
- Lávese las manos con jabón líquido durante al menos 15 segundos. Es importante secarse bien las manos con una toalla limpia o con papel de cocina.

Durante la preparación:

- Durante la preparación de alimentos crudos es importante que el entorno sea higiénico y que se utilicen tablas de cortar y cubiertos limpios. Lave los utensilios con agua caliente jabonosa para su próximo uso.
- Se recomienda utilizar tablas de cortar distintas; una para verduras y masas/panes y otra para alimentos crudos.
- Los cubiertos utilizados para la manipulación de alimentos crudos no deben emplearse nunca para manipular los alimentos cocinados. Estos podrían contener numerosas bacterias que generan enfermedades. Lave los cubiertos entre cada operación o procure utilizar diferentes cuchillos y tenedores.
- Además tenga en cuenta que los alimentos cocinados nunca deben entrar en contacto con alimentos crudos.
- También es importante que no se queme la carne. Una cocción excesiva de los alimentos favorece la formación de sustancias tóxicas que pueden ser nocivas para la salud.

Servir la comida

- A la hora de servir carnes, pescados y aves, tenga cuidado de no colocar los alimentos cocinados en platos que pudieron haber estado en contacto con los alimentos crudos.

LOS DIFERENTES MANDOS Y COMPONENTES

(ver el dibujo, p.2)

- 1 = Termostato: regulable hasta 200°C
- 2 = Temporizador: regulable hasta 30 minutos
- 3 = Mango
- 4 = Cajón-sartén
- 5 = Botón de desbloqueo de la cesta
- 6 = Cesta
- 7 = Protector

USO

Instrucciones generales:

- Antes de utilizar por primera vez, retirar todo el material de embalaje.
- Lave primero el cajón-sartén y la cesta con agua con jabón, aclare con agua limpia y seque bien estos componentes.
- Debe haber suficiente espacio alrededor del aparato para permitir que el calor escape.
- Asegúrese de que haya suficiente ventilación.
- Coloque el aparato sobre una superficie estable y plana.
- No cubra las aberturas de entrada y salida del aire durante el uso; asegúrese de que no haya ninguna cortina colgada contra el aparato y no coloque paños, bayetas, etc. encima del mismo.
- ¡No eche NUNCA aceite, grasa u otros líquidos en la sartén, ya que esto puede provocar riesgo de incendio!
- No coloque la mano en la Health Fryer abierta cuando esta esté funcionando, puesto que hay un potente flujo de aire caliente.
- No toque el cajón-sartén ni la cesta sin guantes de horno mientras la freidora está funcionando ni poco después de usarla, ya que estos componentes alcanzan temperaturas muy elevadas. Tras el uso, apague el aparato, desenchúfelo y espere hasta que se haya enfriado.
- Almacene el aparato en un lugar seco cuando no lo vaya a utilizar.
- Asegúrese de que los niños no tengan acceso a los aparatos almacenados.

Funciones básicas:

- Enchufe el aparato en una toma de corriente con puesta a tierra y deje precalentar la Health Fryer durante unos 3 minutos; ajuste por tanto el temporizador a 3 minutos. Al cabo de este periodo, la Health Fryer se desconectará automáticamente, ahora puede colocar la temperatura en 200°C.
- Utilice siempre la cesta, no prepare nunca alimentos directamente en el cajón-sartén.
- Coloque los alimentos en la cesta.
- Coloque la cesta en el cajón-sartén y deslícelo completamente dentro del aparato.
- Ajuste la temperatura deseada.
- En el momento en que el temporizador se gire a la temperatura deseada, la Health Fryer comenzará a funcionar.

- El temporizador retrocede automáticamente y, en el momento en que este alcanza la posición 0, la Health Fryer se apaga de forma automática. Oirá una breve señal acústica. Si desea parar el proceso antes de que se cumpla el tiempo indicado, puede girar el botón del temporizador hasta la posición 0.
- Retire del aparato el cajón-sartén con la cesta. Deslice el protector (7) hacia adelante. Presione el botón de liberación (5) y retire la bandeja. Vacíe el contenido en una fuente. Se recomienda sacar con pinzas de cocina los trozos grandes y los alimentos delicados, como los perritos calientes de carne picada o las croquetas.
- Prepare el siguiente alimento o limpie el aparato (ver las instrucciones correspondientes más adelante en este manual). Desenchufe primero el aparato de la toma de corriente. Si se va utilizar el aparato para preparar uno o más alimentos sucesivos, no es necesario precalentarlo de nuevo.
- Durante la preparación, puede retirar de vez en cuando el cajón-sartén del aparato por medio del mango para mover los alimentos. Esto no es estrictamente necesario, pero los alimentos se calentarán y dorarán de forma más homogénea si lo hace. Preferiblemente haga esto cada 5 minutos.

Preparación:

- La Health Fryer es adecuada para todos los alimentos que normalmente se preparan en un horno de convección; el proceso suele ser mucho más rápido debido al flujo de aire caliente sumamente concentrado y a que los alimentos se preparan en un espacio muy compacto.
- Para preparar platos precocinados, como por ejemplo patatas fritas y aperitivos congelados, le recomendamos, si está disponible, optar por la variedad para preparar en horno.
- También encontrará en el supermercado patatas fritas y aperitivos de diferentes marcas preparados especialmente para ser usados en las freidoras de aire caliente (denominadas con frecuencia "Airfryer"). Si utiliza este tipo de productos, siga las instrucciones de preparación indicadas en el envase correspondiente.
- En la siguiente tabla le indicamos una serie de alimentos aptos para ser preparados en la Health Fryer. Los tiempos y temperaturas indicados son aproximados, dado que la cantidad y la composición exacta de los alimentos también influyen. A veces es necesario experimentar un poco con los ajustes.
- En general, para mayores cantidades de alimentos se necesitará más tiempo de preparación. Los tiempos indicados en la tabla son para cantidades de aproximadamente 400 gramos. Para 1 kg el tiempo de preparación será tres veces más largo.
- No prepare más de 1 kg de una sola vez.

- La cesta deja pasar el aire, ya que esto es importante para un buen funcionamiento de la Health Fryer, por lo tanto, no bloquee el flujo de aire colocando, por ejemplo, papel de aluminio en la cesta.
- No utilice la Health Fryer para preparar alimentos muy grasientos o alimentos que salpiquen mucho. Al salpicar, la grasa podría caer en el elemento calefactor caliente y quemarse o incluso arder.

Tabla de preparación de alimentos: El tiempo indicado es para una cantidad de aproximadamente 400 gramos. Recomendamos mover un poco los alimentos cada 5 minutos.

	Tiempo (min)	Temp. (°C)
Patatas fritas congeladas prefritas	8	200
Perritos calientes de carne picada congelados	8	200
Croquetas y croquetas de carne congeladas	8	200
Patatas recién cortadas*	15	190
Productos a base de patata congelados P. ej. rösti, croquetas de patatas, etc.	8	200
Nuggets de pollo congelados	6	200
Palitos de pescado congelados	8	200
Hamburguesa congelada	8	190
Muslos de pollo	10	200
Horneado final de panecillos precocidos	4	180
Bizcocho	30	160
Productos con masa de hojaldre (p. ej. hojaldre relleno con salchicha)	4	160
Verduras en tarro o lata	8	200
Verduras congeladas	12	200
Pollo y otras aves frescas	15	200

Carne de cerdo u otra carne roja fresca	10	180
Pescado fresco	8	150

* No nos referimos a patatas fritas frescas.

A las patatas solo las llamamos patatas fritas cuando ya se han freído una vez en aceite, como es el caso de las patatas fritas de prefritura. Las patatas se pueden cortar en una gran variedad de formas, incluyendo en forma de patatas fritas. No obstante, el sabor del resultado final será más similar al de patatas asadas que al de verdaderas patatas fritas. El mejor método para preparar platos con patatas frescas es el siguiente:

- Deje la patata partida en trozos en remojo en agua fría durante unos 20 a 30 minutos; escurrir y secar con un paño o papel de cocina.
- Ponga una cucharada de aceite (de girasol o de oliva) en una fuente y añada un poco de sal y pimienta.
- Ponga los trozos de patata en la fuente y mézclelos con el aceite hasta que estén cubiertos por una delgada capa de aceite.
- Saque los trozos de patata de la fuente con una cuchara o similar y colóquelos en la cesta de la Health Fryer. No se debe vaciar la fuente en la cesta, pues caería demasiado aceite en la misma.

Aceite:

- La Health Fryer funciona sin necesidad de añadir aceite, de hecho no se debe añadir aceite. De esta forma, los platos son mucho menos grasientos y contienen un 65 % menos de aceite que en los métodos de preparación tradicionales (medido en comparación con una freidora Bourgini con aceite de freír).
- La única aplicación en la que se debe utilizar una pequeña cantidad (una cucharada = 15 milímetro) de aceite es al preparar patatas frescas.

LIMPIEZA Y MANTENIMIENTO

- Antes de la limpieza o el mantenimiento, desenchufe el aparato y espere hasta que se haya enfriado.
- No sumerja el aparato ni los componentes en agua ni en otros líquidos.
- No utilice productos de limpieza corrosivos o abrasivos.
- No utilice objetos afilados.
- Solo se pueden lavar en el lavavajillas la cesta extraíble y el cajón-sartén. El aparato en sí y los demás accesorios no pueden lavarse en el lavavajillas.
- El cajón-sartén y la cesta también pueden limpiarse con agua con jabón y a continuación aclararse bien.
- Limpie el exterior del aparato con un paño suave y húmedo. Seque bien el exterior del aparato.
- Limpie asimismo la parte interior con un paño suave y húmedo y después séquela con papel de cocina.

- Compruebe periódicamente si el aparato presenta algún daño.

Para una limpieza a fondo:

- Llene el recipiente con ½ litro de agua aproximadamente.
- Coloque la freidora nuevamente dentro del aparato, ponga la Health Fryer en funcionamiento a 200°C durante aproximadamente 20 minutos.
- Retire la freidora y deje enfriar la Health Fryer
- Desenchufe el aparato.
- Ponga la Health Fryer boca abajo para que salgan los residuos de alimentos.
- Ponga la Health Fryer nuevamente del derecho y vuelva a colocar la cacerola en su interior.
- Deje secar la Health Fryer durante unos 10 minutos antes de volver a utilizarla.

ELIMINACIÓN DE RESIDUOS

Los aparatos eléctricos, accesorios y sus embalajes deben reutilizarse en la medida de lo posible de forma respetuosa con el medio ambiente. Por lo tanto, no debe eliminar estos materiales con los desechos domésticos. Solo para países miembros de la UE:



De conformidad con la directiva europea de Residuos de Aparatos Eléctricos y Electrónicos (RAEE), 2002/96/CE, los aparatos usados que ya no puedan usarse deben recogerse por separado y reciclarse respetando el medio ambiente.

SERVICIO POSTVENTA Y GARANTÍA

El periodo de garantía tendrá una duración de 2 años a partir de la fecha de compra según el comprobante de caja, que será asimismo el certificado de garantía. Diríjase al vendedor en relación con la garantía. Los defectos derivados de un uso indebido, de un desmontaje inadecuado, de caídas, golpes o similar o por no descalcificar a tiempo los aparatos que se utilicen con agua no estarán cubiertos por la garantía. En caso de que para un determinado producto se mencionen condiciones de garantía específicas, estas condiciones específicas prevalecerán sobre las condiciones generales. La garantía no será de aplicación a daños consecuentes. Si tiene preguntas relacionadas con el uso del aparato, le rogamos consulte nuestra página web: www.bourgini.com

DESCARGO DE RESPONSABILIDAD

Sujeto a cambios. Las especificaciones pueden modificarse sin previo aviso.

THE BOURGINI COMPANY

NL-4835 JB no 6

Breda

The Netherlands

March 2021 V1 18.2041.00.00