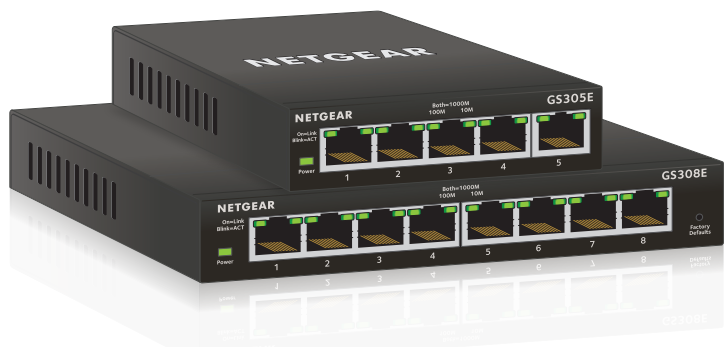


Installatiehandleiding

NETGEAR 5-poorts en 8-poorts Gigabit Ethernet Smart Managed Plus SOHO switch Model GS305E en GS308E



Inhoud van de verpakking

- Switch model GS305E of GS308E
- Netvoedingsadapter (verschilt per regio)
- Installatiehandleiding

Ethernet-kabels niet meegeleverd.

1. Registreren met de NETGEAR Insight-app

Gebruik de NETGEAR Insight-app om uw switch te registreren, uw garantie te activeren en toegang te krijgen tot ondersteuning.

1. Ga met uw mobiele apparaat met iOS of Android naar de app store, zoek op NETGEAR Insight en download de nieuwste versie van de app.

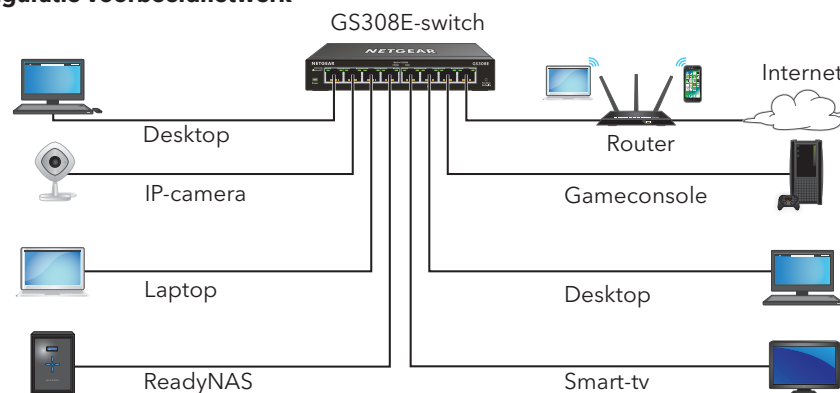


2. Open de NETGEAR Insight-app.
3. Als u geen NETGEAR-account hebt, tikt u op **Create NETGEAR Account** (NETGEAR-account maken) en volgt u de instructies op het scherm.
4. Voer het e-mailadres en wachtwoord voor uw account in en tik op **LOG IN** (Aanmelden).
5. Tik op **+** rechts bovenin.
6. Gebruik de camera op uw telefoon om het serienummer of de barcode onder op de switch te scannen, of voer het serienummer in.
7. Tik op **Go** (Ga).
8. Volg de aanwijzingen op het scherm om uw switch aan een netwerklocatie toe te voegen.

De switch wordt geregistreerd en aan uw account toegevoegd.

2. De switch aansluiten

Configuratie voorbeeldnetwerk



3. Het IP-adres van de switch detecteren

Voor het configureren van de switch is een IP-adres vereist. De switch ontvangt standaard een IP-adres van een DHCP-server (bijvoorbeeld uw router). Als de switch niet is aangesloten op een DHCP-server, gebruikt u het standaard IP-adres: 192.168.0.239.

1. Verbind uw mobiele apparaat met hetzelfde WiFi-netwerk als de switch.
2. Controleer of het netwerk is verbonden met internet.
3. Start de NETGEAR Insight-app op uw mobiele apparaat.
4. Meld u aan bij uw account.
Het huidige IP-adres van de switch wordt weergegeven.

4. De switch configureren

Het wordt aanbevolen een webbrowser op een computer of tablet te gebruiken om de switch te configureren.

Opmerking: Als uw computer een Mac is, gebruikt u de NETGEAR Switch Discovery Tool, zoals beschreven aan de ommezijde van dit document.

1. Open een webbrowser op een computer of tablet die is aangesloten op hetzelfde netwerk als uw switch.
U kunt een bekabelde verbinding of WiFi-verbinding gebruiken.
2. Voer het IP-adres van de switch in.
3. Voer het wachtwoord in.
Het standaardwachtwoord is **password**. Het wordt aanbevolen om het wachtwoord te vervangen door een veiliger wachtwoord.
4. Klik op de knop **Login** (Aanmelden).

Andere detectie- en configuratiemethoden

Met de NETGEAR Switch Discovery Tool en het ProSAFE Plus-hulpprogramma kunt u het IP-adres detecteren en de switch configureren.

- **NETGEAR Switch Discovery Tool.** U kunt een Mac of 64-bits Windows-computer gebruiken die met hetzelfde netwerk is verbonden als de switch. U kunt een bekabelde verbinding of WiFi-verbinding gebruiken. Wanneer u de switch detecteert, biedt dit hulpprogramma toegang tot de lokale browser-interface om de switch te configureren. Download de NETGEAR Switch Discovery Tool vanaf www.netgear.com/support/product/netgear-switch-discovery-tool.aspx.
- **ProSAFE Plus-hulpprogramma.** Voor het downloaden van het nieuwste hulpprogramma en de gebruikershandleiding, gaat u naar www.netgear.com/support/product/PCU.

Als u de switch niet kunt detecteren of configureren, dient u de firewall, internetbeveiliging of antivirusprogramma's mogelijk tijdelijk uit te schakelen. Zorg ervoor dat u deze beveiligingsservices opnieuw inschakelt nadat de switch is gedetecteerd en geconfigureerd.

Ondersteuning

Bedankt voor het aanschaffen van dit NETGEAR-product. U kunt naar <https://www.netgear.com/support/> gaan om uw product te registreren, ondersteuning aan te vragen, toegang te krijgen tot de nieuwste downloads en gebruikershandleidingen, en om lid te worden van onze community. We raden aan dat u uitsluitend gebruikmaakt van officiële NETGEAR-ondersteuningsbronnen.

Voor informatie over naleving en wettelijke voorschriften, waaronder de EU-conformiteitsverklaring, gaat u naar <https://www.netgear.com/about/regulatory/>.

Neem het document over de naleving van wettelijke voorschriften door voordat u de netvoeding aansluit.

Gebruik dit apparaat niet buitenshuis. Als u kabels of apparaten buitenshuis aansluit, zie <https://kb.netgear.com/000057103> voor veiligheids- en garantie-informatie.



December 2018

© NETGEAR, Inc., NETGEAR en het NETGEAR-logo zijn handelsmerken van NETGEAR, Inc. Alle overige handelsmerken worden alleen gebruikt voor referentiedoeleinden.

NETGEAR, Inc.
350 East Plumeria Drive
San Jose, CA 95134, VS



NETGEAR INTL LTD
Building 3, University Technology Centre
Curraheen Road, Cork, Ierland