

# Montagehandleiding

---

# Installation instruction

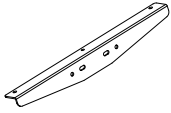

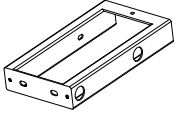

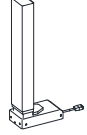




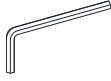










---

# Installationsanleitung

Model: E-compact 126

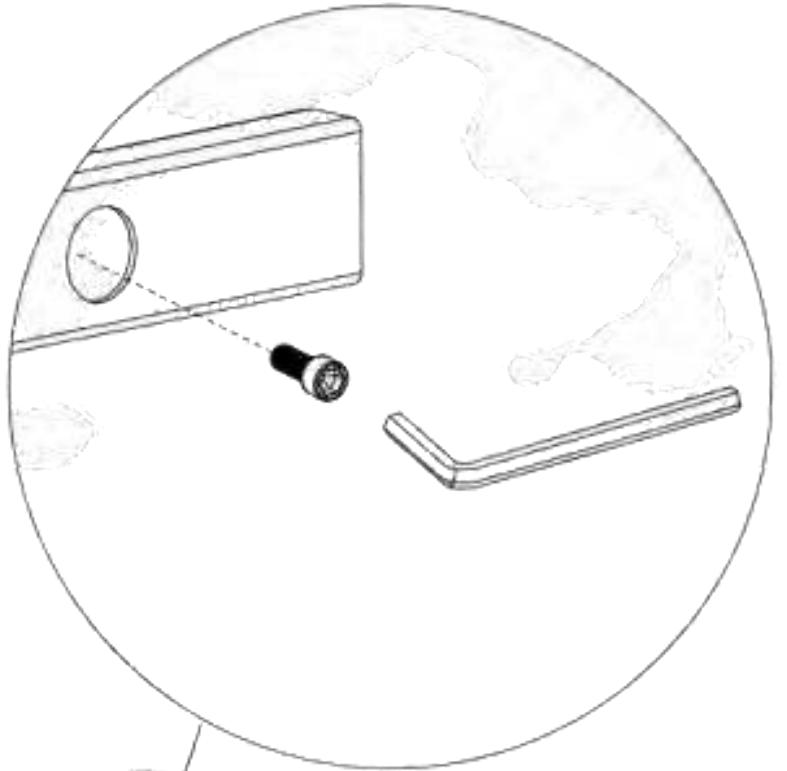


## Packing list

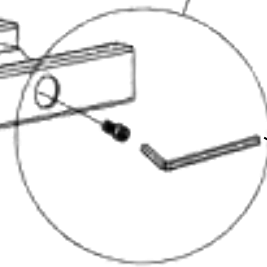
A	Side bracket Seitenhalterung Zijbeugel		1pc	L	Adjustable caps verstellbare Kappen Steldoppen		4pcs
B	Frame		1pc	M	Screw M6*12		12pcs
C	Column Tafelpoot Tischbein		1pc	N	Screw M6*16		4pcs
D	Table Foot Tafelvoet Tischfuß		1pc	O	Hexagon bar 6mm		1pc
E	Table Foot Tafelvoet Tischfuß		1pc	P	Hexagon bar 4mm		1pc
F	Base Bodemplaat Bodenplatte		1pc	Q	Screw ST4*16		3pcs
G	1.4m Tie Line Verbindingsstecker Verbindungsstecker		1pc	R	Ribbon/wrap tie Kabelbinder		3pcs
H	Control Box		1pc	S	Screw M4*12		4pcs
I	Power Cord Stroomkabel Netzkabel		1pc	T	Screw M8*20		6pcs
J	Hand display		1pc	U	Standby screw bag		1pc
K	Wire through Kabelgoot Kabekrinne Plastic		1pc				

①

C X1



B X1

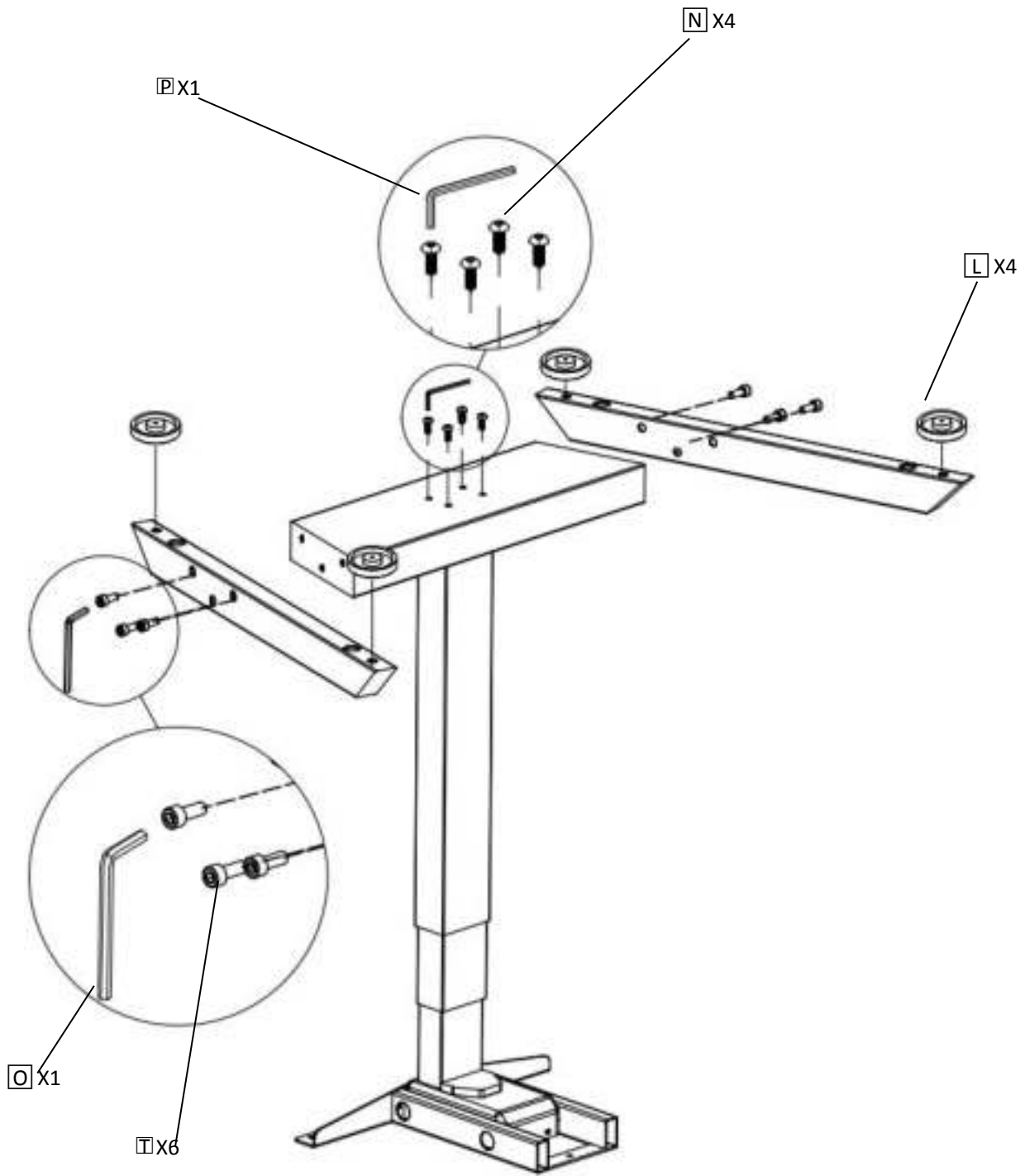


M X8

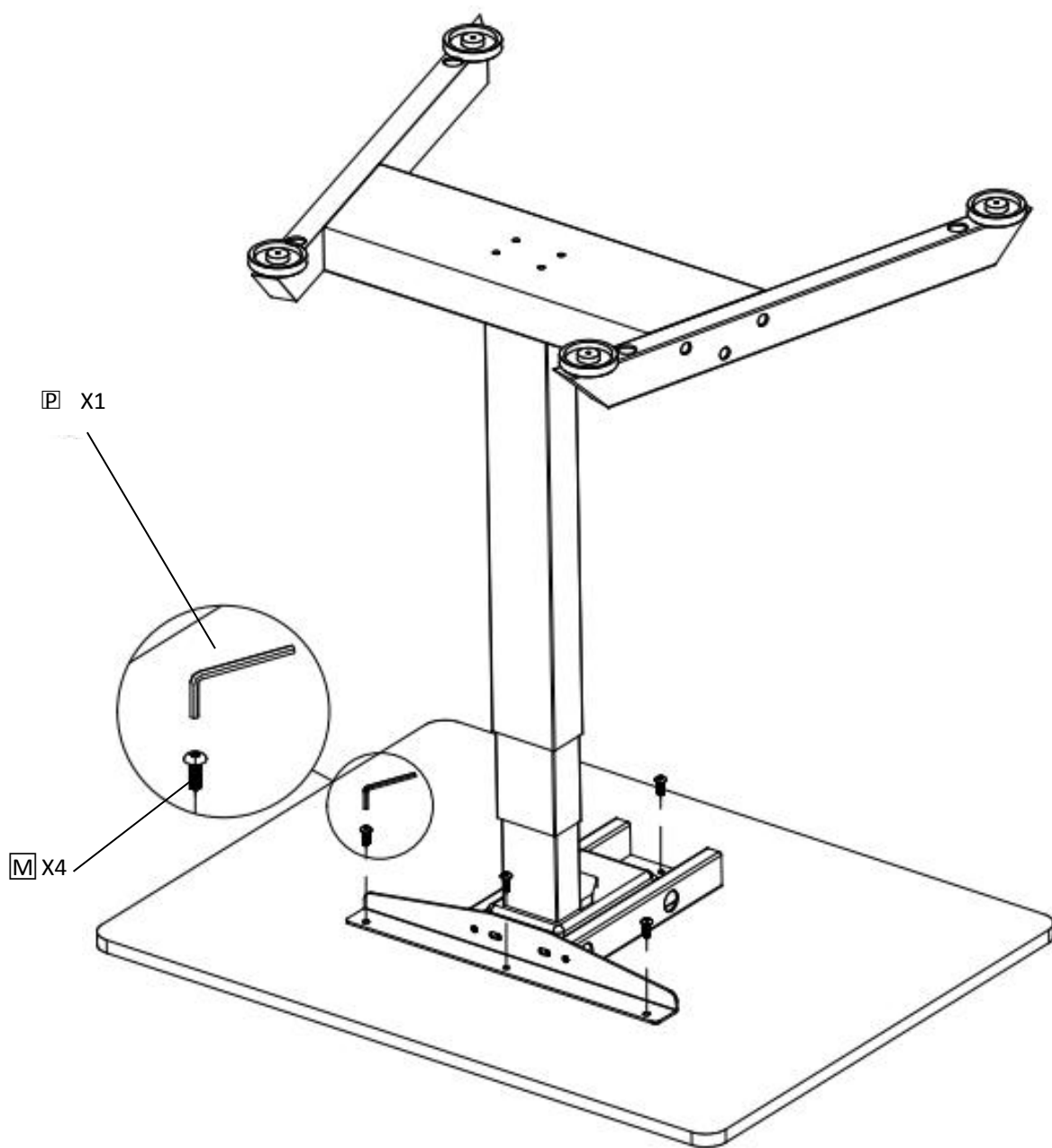
A X1

P X1

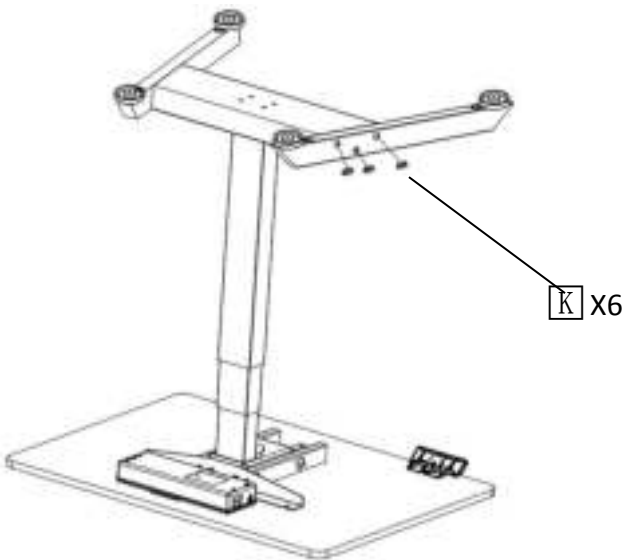
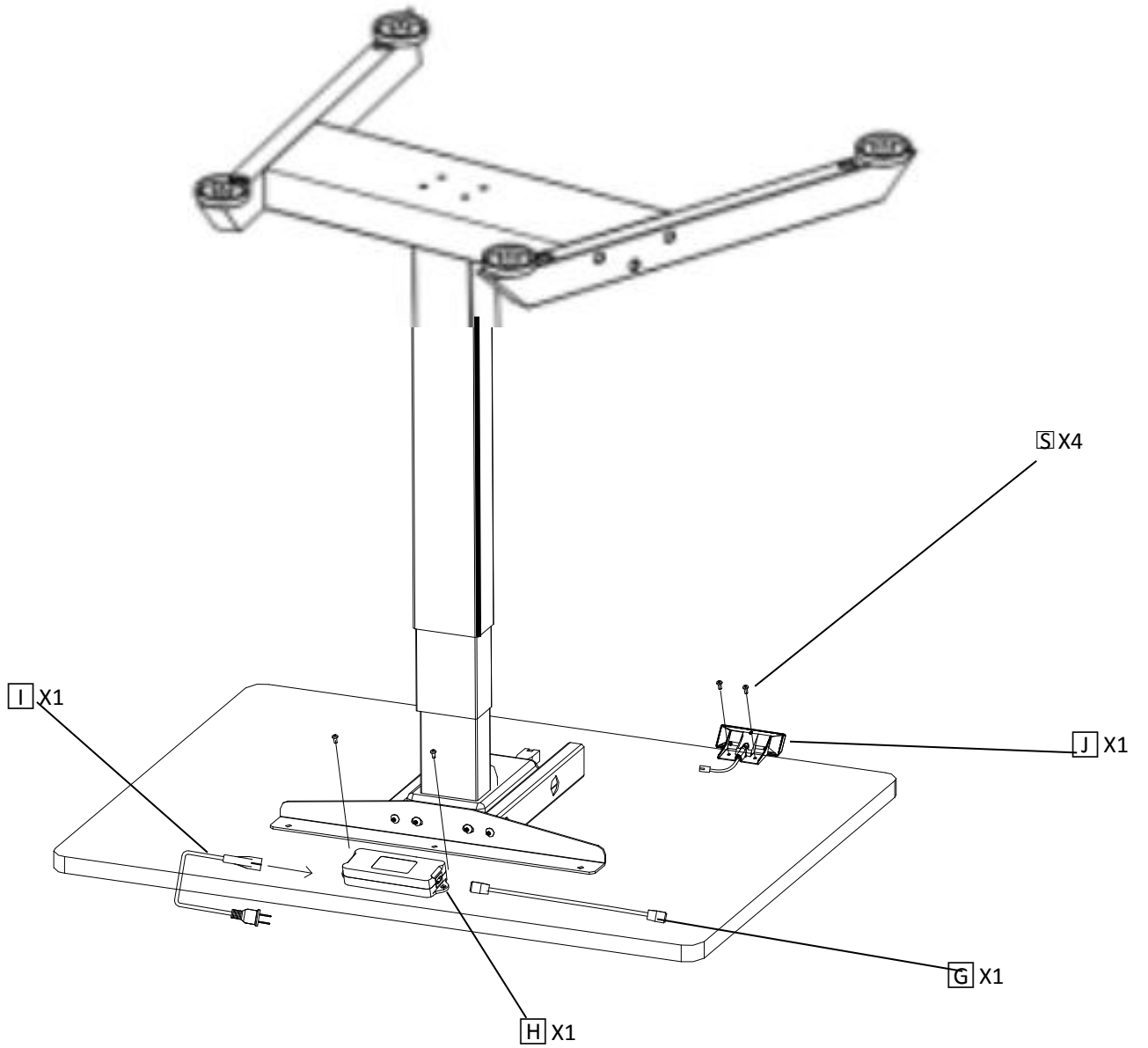
②



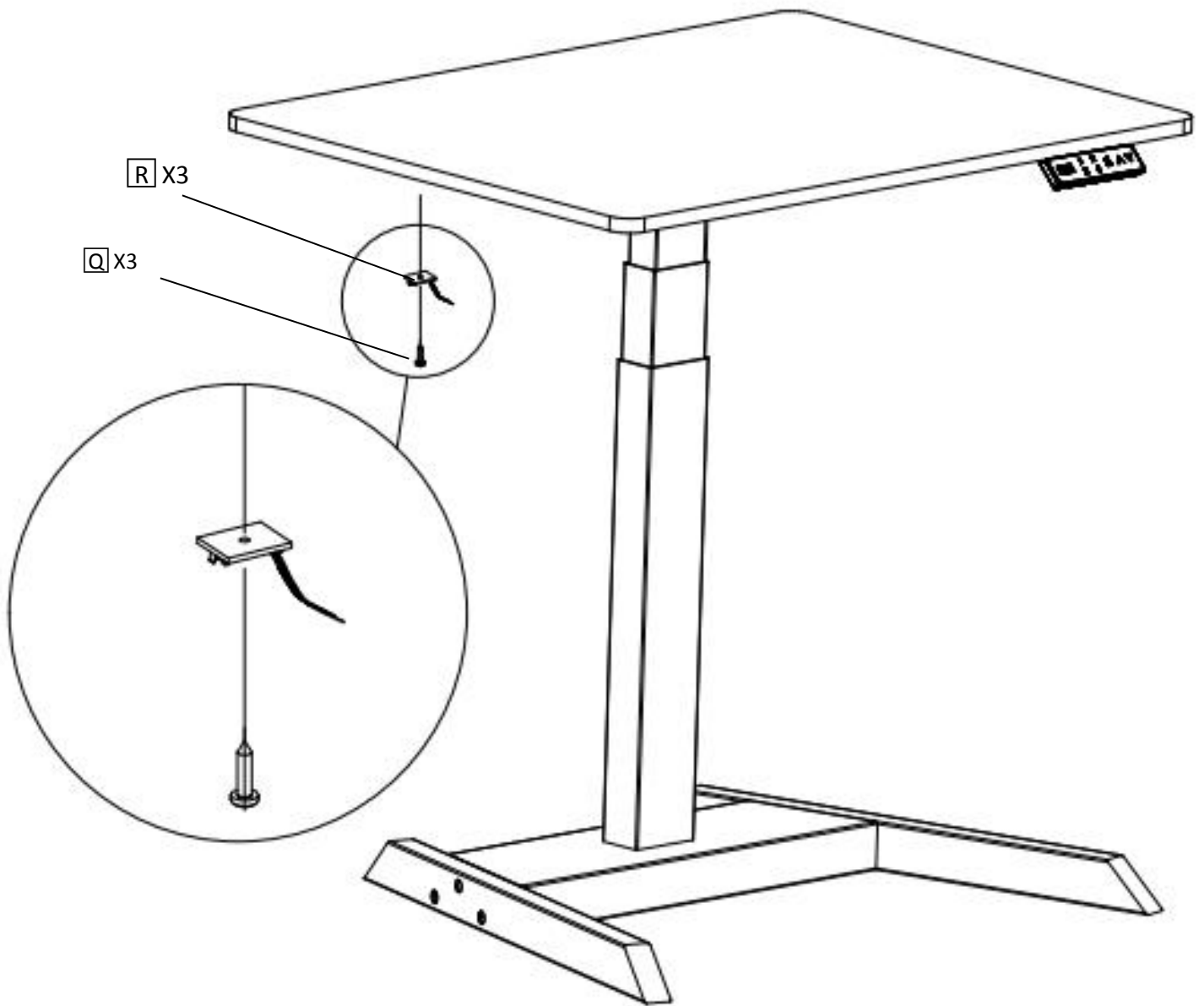
③



④



⑤

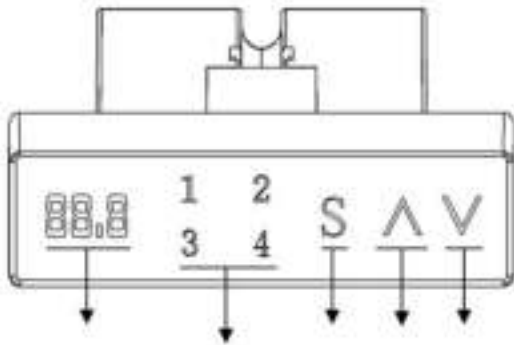


R X3

Q X3

# User Manual:

## 1.Touch button instruction



Led display Memory Save UP Down

## 2.Reset

EN: Hold touch down button“∨”, System enter initialization mode, until led display show lowest height.

DE: Halten Sie die Taste “∨” gedrückt, und das System wechselt in den Initialisierungsmodus, bis die LED-Anzeige die Höhe anzeigt.

NL: Houd de toets “∨” ingedrukt, het systeem gaat naar de initialisatiemodus, totdat het led-display de hoogte aangeeft.

## 3.Position reserve and memory run / Speicherposition einstellen / Geheugenpositie instellen

EN: Touch “S” button , indicator show “S-” , meanwhile “- -” flicker , at the same time touch“1-4”button , reserve this position to relative “1-4”,four memory positions can reserve

DE: Berühren Sie die Taste "S", die Anzeige zeigt "S -" an, während "- -" blinkt, berühren Sie gleichzeitig die Taste 1, 2, 3 oder 4 , um diese Höhe zu speichern.

NL: Raak de "S" -knop aan, de indicator toont "S -", ondertussen "- -" flikkert, raak tegelijkertijd de knop 1,2,3 of 4" aan waarop je deze hoogte wilt bewaren.

## 4. Lock and unlock / Vergrendelen en ontgrendelen / Sperren und Entsperren

EN: Lock : hold touch“S”+“^” for 5s , indicator show“LOC”, this means system has been locked, can not do any operation.

Unlock : hold touch“S”+“∨” for 5s , when indicator shows “LOC”change to normal figure, this means system is unlocked.

DE: Sperren: Halten Sie "S" + " ^" 5 Sekunden lang gedrückt. Die Anzeige zeigt "LOC" an. Dies bedeutet, dass das System gesperrt ist und keine Operation ausführen kann.

Entsperren: Halten Sie die Taste "S" + "Berühren" 5 Sekunden lang gedrückt. Wenn die Anzeige "LOC" anzeigt, ändern Sie die Höhe. Dies bedeutet, dass das System entsperrt ist.

NL: Vergrendelen: houd "S" + " ^" 5 seconden ingedrukt, de indicator toont "LOC", dit betekent dat het systeem is vergrendeld en geen enkele handeling kan uitvoeren.

Ontgrendelen: houd de toets "S" + "touch" 5 seconden ingedrukt, wanneer de indicator "LOC" aangeeft, wijzig de hoogte, dit betekent dat het systeem is ontgrendeld.



### 5. Remark / Anmerkung / Opmerking

EN: If indicator show "hot overheat or continuously work over 2 mins. It'll be unlocked automatically after 18 mins rest.

DE: Wenn die Anzeige "hot" anzeigt, bedeutet dies, dass das System überhitzt ist oder 2 Minuten lang ununterbrochen gearbeitet hat. Nach 2 Minuten vollem Betrieb muss das System mindestens 18 Minuten abkühlen.

NL: Als de indicator "hot" aangeeft, betekent dit dat het systeem oververhit is of continu gewerkt heeft gedurende 2 minuten. Na 2 minuten voluit gewerkt te hebben moet het systeem minimaal 18 min afkoelen.

### 6. Error codes

Error code	Instruction / Anweisung / Instructie	Process method / Lösung / Oplossing
E05	Anti collision / Antikollisions / Anti botsing	Indicator light off / Kontrollleuchte aus / Indicatorlampje uit
E08	Desk tilt or control box shake Kippen Sie den Schreibtisch oder schütteln Sie die Steuerbox Bureau kantelen of schudden van de schakelkast	Fix control box Bringen Sie den Schaltkasten an Bevestig de schakelkast

### 7. Specifications

Input	110V/230V AC	Transmission:	Electric
Load Capacity:	80kg	Frame height	610-1260mm
Noice:	<52dB	Operation	0~40°C
Max.Speed:	32mm/s	Duty Cycle:	Max. 2 min. on / 18 min off