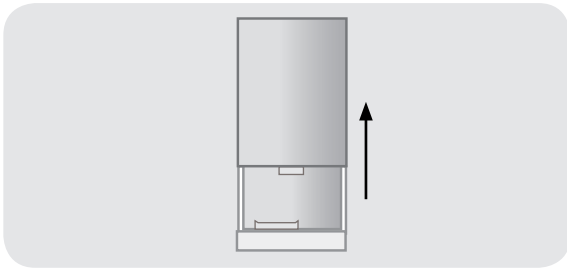


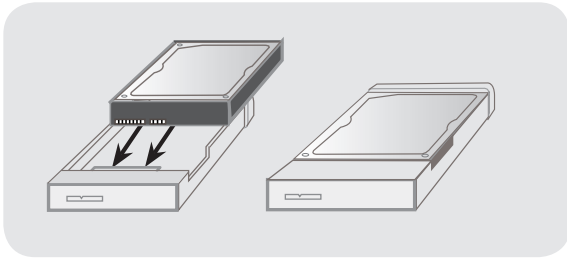


1



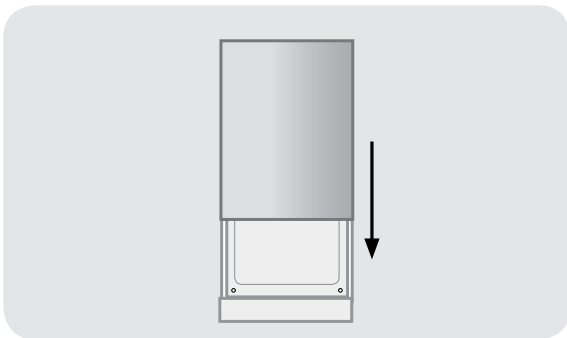
- EN Open the Enclosure
- NL Open de behuizing
- FR Ouvrez le boîtier
- IT Aprire il box
- DE Öffnen das Gehäuse
- ES Abra la caja
- HU Nyissa ki az enclosure-t
- PT Abra a caixa
- PL Należy otworzyć obudowę

2



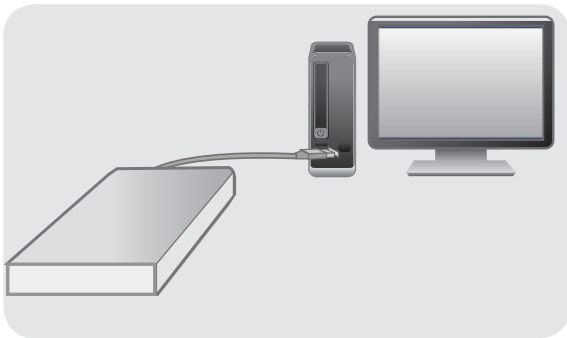
- EN Connect the hard disk to the SATA connector
- NL Verbind de Harde schijf met de SATA connector
- FR Connectez le disque dur au connecteur SATA
- IT Connettere l'hard disk al connettore SATA
- DE Verbinden Sie die Festplatte mit dem SATA Konnektor
- ES Conecte el disco duro al conector SATA
- HU Kösse össze a merevlemez a SATA konnektorral
- PT Ligue o disco rígido à ligação SATA
- PL Podłącz dysk twardy do złącza SATA

3



- EN Close the enclosure with the cover.
- NL Schuif de bovenkant weer terug.
- FR Refermez le boîtier avec les couvercles.
- IT Richiudere il box con i coperchi
- DE Schliessen Sie das Gehäuse mit dem Deckel
- ES Vuelva a cerrar la carcasa con la cubierta
- HU Zárja be újra készulekhezát a fedellel
- PT Volte a fechar o compartimento com a tampa
- PL Zamknij pokrywę obudowy

4



- EN Attach the harddisk with the included cable to your computer
- NL Bevestig je externe harddisk met de meegeleverde kabel aan je computer
- FR Branchez le disque dur à votre ordinateur grâce aux câble fournis
- IT Connettere l'HD con cavo inclusi al computer.
- DE Befestigen Sie die Festplatten mit den mitgelieferte Kabel an Ihrem Computer
- ES Conecte el disco duro con los cable incluidos en equipo
- HU Csatlakoztassa a merevlemez a mellékelt kábel a számítógéphez
- PT Ligue o disco rígido ao seu computador utilizando os cabo incluídos
- PL Podłącz dysk twardy za pomocą dołączonych kabel do komputera

EN For service, manuals, firmware updates or support visit www.ewent-online.com | Multilingual manual | 5 Years Warranty |

FR Pour l'entretien, les manuels, les mises à jour du firmware ou l'assistance, visitez www.ewent-online.com. Manuel multilingue | Garantie de 5 ans |

ES Para obtener asistencia, manuales, actualizaciones de firmware o soporte, visite www.ewent-online.com. Manual en varios idiomas | 5 años de garantía |

PT Para assistência, manuais, atualizações de firmware ou apoio técnico, visite www.ewent-online.com. Manual multilingue | 5 anos de garantia |

PL Serwis, podręczniki, aktualizacje oprogramowania układowego oraz pomoc techniczna są dostępne w witrynie www.ewent-online.com. Podręczniki w różnych wersjach językowych | 5-letnia gwarancja |

NL Voor service, handleidingen, firmware updates bezoek u www.ewent-online.com | Nederlandstalige handleiding | 5 Jaar garantie |

IT Per servizi, manuali, aggiornamento firmware e supporto visitate www.ewent-online.com. Manuali Multilingua | Garanzia 5 anni |

DE Dienstleistungen, Handbücher, Firmware-Updates oder Support-Dienste werden unter www.ewent-online.com angeboten. Handbuch in mehreren Sprachen | 5-jährige Garantie |

HU Szerviz, kézikönyvek, firmware-frissítések és támogatás ügyében látogasson el a következő oldalra: www.ewent-online.com. Többnyelvű kézikönyv | 5 éves garancia |

