



Sicherheit

Lesen Sie vor dem Gebrauch der Vakuumpumpe diese Bedienungsanleitung vollständig durch. Bewahren Sie die Bedienungsanleitung an einem sicheren Ort auf. Falls Sie die Vakuumpumpe an Dritte weitergeben, geben Sie auch die Bedienungsanleitung mit.

Sicherheitshinweise

Die Vakuumpumpe (im Folgenden als „Gerät“ bezeichnet) ist ausschließlich für ZWILLING FRESH & SAVE Produkte vorgesehen, die mithilfe von Vakuum eine Verlängerung der Lebensmittelhaltbarkeit bezwecken. Die Vakuumpumpe darf ausschließlich mit den mitgelieferten oder von ZWILLING zugelassenen Zubehörtteilen genutzt werden. Jede andere Verwendung gilt als

Die Nichtbeachtung dieser Bedienungsanleitung kann zu schweren Verletzungen oder Schäden am Gerät führen. Für Schäden, die durch Nichtbeachtung dieser Bedienungsanleitung entstehen, übernimmt ZWILLING keine Haftung.

nicht bestimmungsgemäß und kann zu Personen- oder Sachschäden führen. Das Gerät ist für den häuslichen Gebrauch bestimmt. Es ist für eine gewerbliche Nutzung nicht geeignet. Benutzen Sie das Gerät nicht an sich selbst, anderen Personen oder Tieren. Für bestimmte Personen besteht erhöhte Gefahr: Dieses Gerät darf von Kindern ab 8 Jahren und von

Personen mit eingeschränkter körperlicher, sensorischer oder geistiger Leistungsfähigkeit oder mit mangelnder Erfahrung und fehlenden Kenntnissen nur dann benutzt werden, wenn dieser Personenkreis beaufsichtigt wird oder in den sicheren Gebrauch des Gerätes eingewiesen wurde und die mit dem Gerät verbundenen Gefahren versteht. Kinder dürfen nicht mit dem Gerät spielen. Reinigung und Wartung dürfen von Kindern nicht ohne Beaufsichtigung durchgeführt werden.

Bewahren Sie das Gerät und das zugehörige Anschlusskabel für Kinder unter 8 Jahren unzugänglich auf. Halten Sie Kinder von Verpackungsmaterial fern. Es besteht Erstickungsgefahr. Das Gerät verfügt über

einen fest verbauten Akku. Unsachgemäße Handhabung verursacht Brandgefahr. Laden Sie den Akku ausschließlich mit dem mitgelieferten Ladekabel. Zerlegen Sie den Akku nicht. Das Gerät darf nicht kurzgeschlossen und nicht ins Feuer geworfen werden. Das Gerät darf nicht geöffnet oder auf sonstige Weise zerstört werden.

Das Gerät wird mit elektrischem Strom betrieben. Daher besteht die Gefahr eines elektrischen Schlags: Das Gerät darf nur geladen werden, wenn die auf dem Typenschild des verwendeten Adapters angegebene Spannung der Spannung der Steckdose entspricht. Stellen Sie sicher, dass das Ladekabel nicht geknickt oder eingeklemmt

wird und dass weder das Ladekabel noch das Gerät mit Hitzequellen (z. B. Kochplatten, Gasflammen) in Berührung kommen. Ziehen Sie das Netzteil immer direkt aus der Steckdose (nicht am Kabel).

Tragen Sie das Gerät nicht am Ladekabel. Ziehen Sie das Ladekabel sofort nach Abschluss des Ladevorgangs vom Gerät ab. Ziehen Sie nach jedem Ladevorgang und bei Gefahr oder Defekt sofort den an das Ladekabel angeschlossenen Netzadapter aus der Steckdose. Trennen Sie das Gerät vom Ladekabel, bevor Sie es reinigen oder warten. Während das Netzteil an die Steckdose angeschlossen ist, liegt Spannung am Gerät an, selbst wenn es

ausgeschaltet ist. Schrauben Sie das Gerät niemals auf, und nehmen Sie keine technischen Änderungen daran vor.

Prüfen Sie das Gerät vor jedem Gebrauch auf Schäden. Falls Sie einen Transportschaden feststellen, wenden Sie sich umgehend an den Händler, bei dem Sie das Gerät erworben haben. Betreiben Sie niemals ein defektes Gerät oder defekte Zubehörteile. Betreiben Sie niemals ein Gerät oder Zubehörteile, die heruntergefallen sind. Im Falle einer Störung wenden Sie sich bitte an unseren Kundendienst. Das Gerät enthält keinerlei Teile, die Sie selbst reparieren können. Durch falsche Handhabung des Geräts können Schäden entstehen.

Symbolerklärung



Verletzungsgefahr und Gefahr von Sachschäden durch elektrischen Strom



Gefahr von Sachschäden und Schäden am Gerät



Tipps für eine effektive Nutzung

Wichtige Symbole am Gerät



Gerätekategorie III – Kleinspannung



CE-Prüfzeichen



Nicht im Hausmüll entsorgen

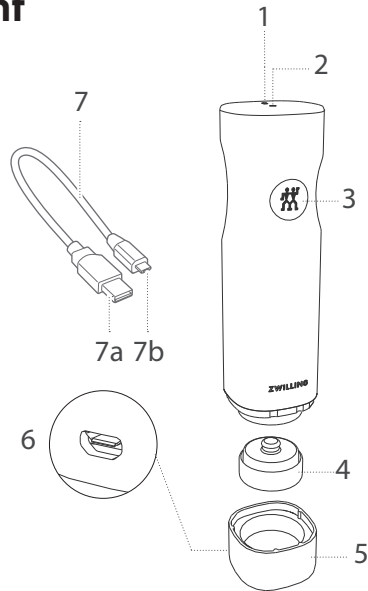


EAC-Prüfzeichen



UKCA-Prüfzeichen

Übersicht



- | | |
|-------------------------|---|
| 1 Akku-Symbol | 5 Ladestation |
| 2 Kontrolllampe | 6 USB-Anschluss |
| 3 EIN-/AUS-Taste | 7 Ladekabel mit USB 2.0 (a) und
Micro-USB (b) |
| 4 Silikonaufsatz | |

Technische Daten – Vakuumpumpe

Akkuspezifikation	3,7 V, Li-Ion, 1 200 mAh
Netzteil (nicht im Lieferumfang enthalten)	Eingang: 100-240 V~, 50/60 Hz Ausgang: 5 V $\overline{\text{=}}$, 1 000 mA
Ladekabel	USB 2.0 Typ A, Micro-USB, Länge 0,8 m
Abmessungen (L × B × H)	50 × 50 × 190 mm
Gewicht	ca. 0,3 kg
Material	ABS-Kunststoff, Silikon

Der Lieferumfang des Startersets kann variieren.

Gebrauch

! Herzlichen Glückwunsch zu Ihrem ZWILLING FRESH & SAVE Vakuum-Starterset. Mit ZWILLING FRESH & SAVE Vakuumprodukten halten Sie Ihre Lebensmittel länger frisch.

Beachten Sie, dass das Vakuumieren keinen Ersatz für das richtige Einfrieren, Kühlen oder Konservieren von Lebensmitteln darstellt. Die Haltbarkeit von Lebensmitteln hängt von zahlreichen Faktoren ab, z. B. dem anfänglichen Keimgehalt des Lebensmittels, der Einhaltung der korrekten Lager- und Kühlbedingungen sowie der erforderlichen Hygiene bei der Verarbeitung und Vakuumierung. Halten Sie die üblichen Aufbewahrungs- und Hygieneverfahren für Lebensmittel ein. Trocken Sie das Lebensmittel, sofern möglich, vor dem Vakuumverpacken ab. Warten Sie vor dem Vakuumieren, bis das Lebensmittel auf Raumtemperatur abgekühlt ist. Einige Gemüsesorten geben im Rohzustand Gase ab, was zu einem Vakuumverlust im Inneren der Verpackung führen kann. Hierzu zählen beispielsweise Kohl, Bohnen, Zwiebeln und Knoblauch. Um Gasbildung zu vermeiden, sollten diese Gemüsesorten vor dem Vakuumieren blanchiert werden. Blauschimmelkäse sollte nicht unter Vakuum gelagert werden, frische Pilze ausschließlich im tiefgekühlten Zustand.

Ablesen der Kontrolllampe und des Akku-Symbols

- Kontrolllampe blinkt: Vakuumiervorgang läuft
- Kontrolllampe leuchtet für 5 Sekunden auf und erlischt anschließend: Vakuumiervorgang abgeschlossen
- Akku-Symbol blinkt schnell: Ladezustand des Akkus ist niedrig
- Akku-Symbol blinkt langsam: Ladevorgang läuft
- Akku-Symbol leuchtet: Ladevorgang abgeschlossen, Ladegerät kann abgezogen werden

1 Laden der Vakuumpumpe

! Um die optimale Funktion des Akkus zu gewährleisten, laden Sie ihn mindestens alle 3 bis 6 Monate auf.

Laden Sie die Vakuumpumpe vor dem ersten Gebrauch vollständig auf. Setzen Sie die Pumpe in die Ladestation ein. Stecken Sie den kleinen USB-Stecker (Micro-USB) in die Buchse an der Ladestation. Stecken Sie den größeren USB-Stecker (USB 2.0) in ein Netzteil, und schließen Sie dieses an eine Steckdose an.

Sie können das Ladekabel auch an den USB-Anschluss eines Computers anschließen. Während des Ladevorgangs blinkt die Kontrolllampe langsam. Wenn die Pumpe vollständig aufgeladen ist, leuchtet die Kontrolllampe dauerhaft. Abhängig von der Stromquelle kann die Dauer des Ladevorgangs 2 bis 5 Stunden betragen.

2 Vakuumieren von Boxen und Beuteln

! Die Pumpe darf keine Flüssigkeiten (z. B. Wasser, Öl, Fleischsaft) aufnehmen. Wenn Sie feststellen, dass Flüssigkeit in Richtung der Pumpe angesaugt wird, unterbrechen Sie den Vakuuervorgang sofort durch Drücken der EIN-/AUS-Taste.

i Die Dauer des Vakuuervorgangs hängt von der Größe und dem Füllstand des Behälters ab. Ist ein Behälter kleiner oder voller, verläuft der Vakuuervorgang schneller.

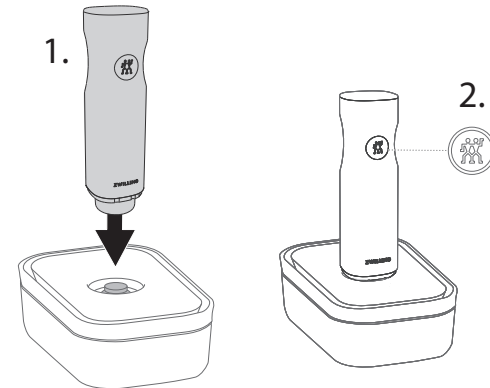
Setzen Sie die Vakuumpumpe auf das Ventil des Behälters, und drücken Sie sie ggf. leicht nach unten. Drücken Sie die EIN-/AUS-Taste an der Pumpe.

Die Pumpe saugt automatisch die Luft aus dem Behälter. Der Vakuuervorgang stoppt automatisch, wenn der Vakuumdruck das erforderliche Niveau erreicht. Die Vakuumierung kann auch jederzeit durch Drücken der EIN-/AUS-Taste manuell unterbrochen werden.

Wenn der erforderliche Vakuumdruck nicht erreicht werden kann, da beispielsweise die Pumpe nicht korrekt sitzt, wird der Vakuuervorgang automatisch nach 2 Minuten gestoppt. Der Behälter ist ggf. nicht ordnungsgemäß verschlossen.

! Reinigen Sie die Vakuumboxen vor dem ersten Gebrauch.
• Stellen Sie vor jeder Verwendung sicher, dass die Dichtung des Deckels und der Behälterrind sauber und trocken sind.

! Überfüllen Sie die Boxen nicht. Lassen Sie zum Rand immer 1–2 cm frei. Achten Sie darauf, dass die Lebensmittel im Inneren der Box nicht mit dem Ventil an der Innenseite des Deckels in Berührung kommen.

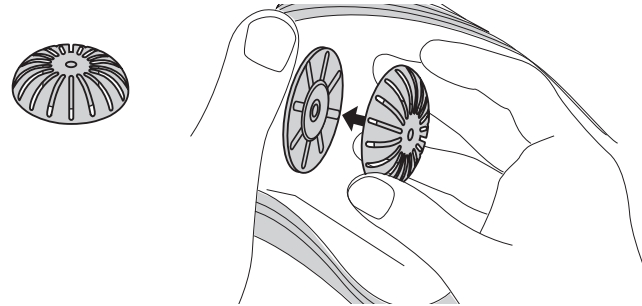


! ZWILLING FRESH & SAVE Vakuumboxen aus Glas sind ofenfest, wenn der Deckel entfernt wird (max. 180 °C). Setzen Sie die Vakuumbehälter keinen extremen Temperaturschwankungen aus. So dürfen Sie den Glasbehälter beispielsweise nicht in einen warmen Ofen stellen, wenn er unmittelbar zuvor im Kühlschrank aufbewahrt wurde.

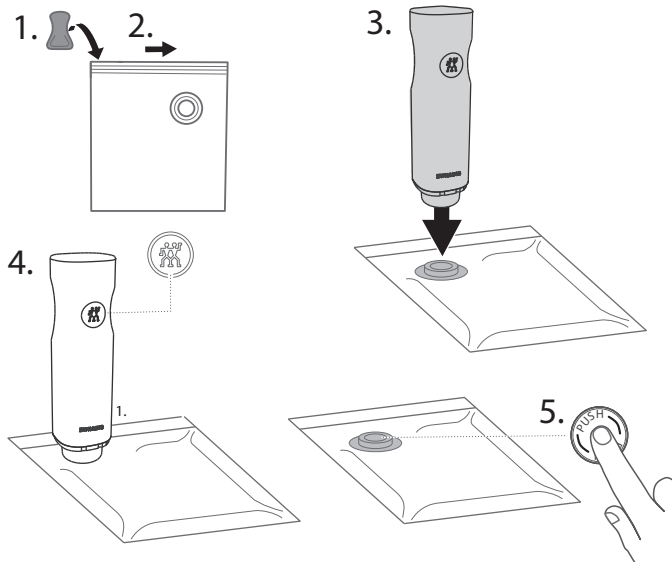
- ! Die Öffnung des Beutels muss vollständig sauber und trocken sein. Stellen Sie sicher, dass das Ventil im Inneren des Beutels nicht mit dessen Inhalt in Berührung kommt.
 - ! Alle im Starterpaket enthaltenen Beutel und Boxen können zum Aufwärmen von Lebensmitteln in der Mikrowelle verwendet werden. Dies gilt selbst für Boxen mit angebrachten Deckeln. Für ölhaltige Lebensmittel wird die Verwendung von Glasbehältern empfohlen.
 - ! Stellen Sie vor der Verwendung der Boxen in der Mikrowelle sicher, dass das Vakuum gelöst ist und der Deckel locker aufliegt.
- i** Bei weichen oder flüssigen Lebensmitteln wird empfohlen, diese vor dem Vakuumieren in den Beuteln kurz einzufrieren. Eine feste Konsistenz verhindert, dass Ihre Lebensmittel während des Vakuumiervorgangs zerdrückt werden oder Flüssigkeiten in die Pumpe eindringen. Alternativ sind in diesem Fall die ZWILLING FRESH & SAVE Vakuumboxen besonders gut geeignet.



Zum Marinieren von Lebensmitteln oder Sous-Vide-Garen wird die Verwendung des Marinieraufsatzes empfohlen. Bringen Sie diesen am Ventil im Inneren des Beutels an, bevor Sie die Beutel verschließen. Der Marinieraufsatz erleichtert den Vakuumiervorgang, indem er das Einsaugen von Flüssigkeit für eine kurze Dauer verzögert. Sobald Flüssigkeit an dem Marinieraufsatz angekommen ist, muss die Pumpe sofort manuell gestoppt werden.

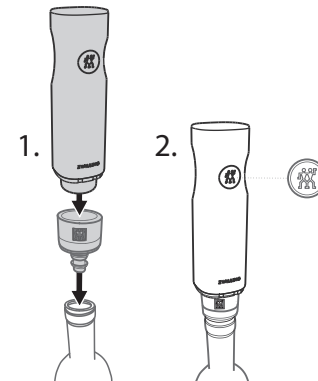


Beutel können mit dem im Lieferumfang enthaltenen Zipper mühelos verschlossen werden. Schieben Sie den Zipper seitlich auf den Beutel, und ziehen Sie ihn am Rand entlang, um den Beutel zu verschließen. Streichen Sie mit dem Finger mit leichtem Druck über die Verschlussleiste, um sicherzustellen, dass der Beutel ordnungsgemäß verschlossen ist. Ziehen Sie zum Öffnen der Beutel die Verschlussleiste mit beiden Händen auseinander.



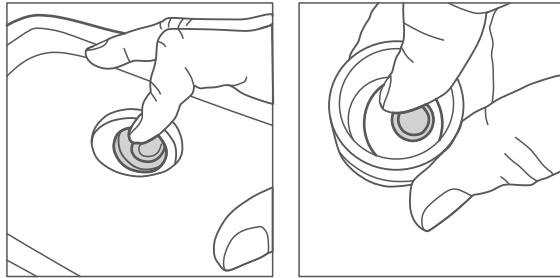
! Beachten Sie, dass der PUSH-Knopf in der Mitte des Silikonventils nach jedem Vakuumvorgang gedrückt werden muss, um das Ventil abschließend abzudichten.

Flaschen können mit dem Weinverschluss abgedichtet werden. Die Pumpe stoppt automatisch, sobald der Vakuumdruck das erforderliche Niveau erreicht.

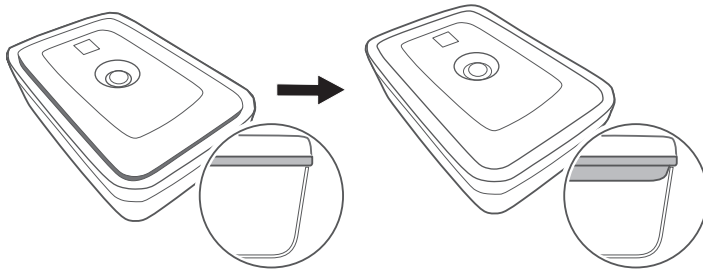


3 Öffnen eines vakuumierten Behälters

Um Vakuumbboxen oder Flaschen zu öffnen, ziehen Sie das Silikonventil vorsichtig zur Seite. Luft strömt langsam ein, und das Vakuum entweicht. Die Behälter können geöffnet werden.



Nach dem Vakuumieren senkt sich der innere Deckel ab, und die Dichtung dehnt sich aus (dieses Verhalten gilt nicht für Deckel von Lunchboxen). Sobald sich der innere Deckel hebt, sollte das Vakuum erneut aufgefüllt werden. Verwenden Sie zum erneuten Vakuumieren die Vakuumpumpe.



4 Verwendung von QR-Codes und der App

ZWILLING FRESH & SAVE Vakuumbboxen und -beutel verfügen über einen QR-Code, der mit der ZWILLING App verknüpft ist. Die App ermöglicht eine einfache Verwaltung Ihrer vakuumierten Lebensmittel und bietet eine optimale Übersicht über Ihre Vorräte. Mithilfe des QR-Codes an den Produkten können Sie Ihre Lebensmittel im Handumdrehen in der App erfassen. Die App erinnert Sie daran, wenn die Haltbarkeit Ihrer Lebensmittel demnächst abläuft. Laden Sie zunächst die ZWILLING App herunter, und scannen Sie anschließend den QR-Code.



Jeder Vakuumbbeutel verfügt über eine eindeutige Beutel-ID. Anhand dieser ID können Sie Ihre Lebensmittel problemlos identifizieren.

Weitere Informationen und die kostenlose App finden Sie unter:



www.zwilling.com/app

Reinigen



Ziehen Sie den Netzstecker, und trennen Sie die Vakuumpumpe vor der Reinigung vom Ladekabel.

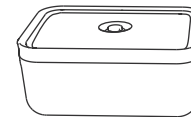
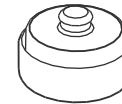
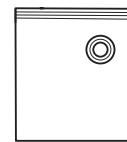
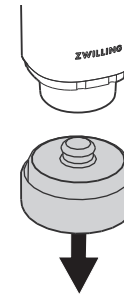
1 Reinigen der Vakuumpumpe

Verwenden Sie zum Reinigen des Gehäuses der Vakuumpumpe und der Ladestation nur ein trockenes oder leicht angefeuchtetes Tuch. Legen Sie keine Teile der Pumpe in die Geschirrpülmaschine.



2 Reinigen des Silikon Aufsatzes

Um den Silikon Aufsatz zu reinigen, ziehen Sie sie vorsichtig nach unten vom Gehäuse der Vakuumpumpe ab, und reinigen Sie sie mit Wasser.



3 Reinigen der Boxen

Die Vakuumbboxen können in der Spülmaschine gereinigt werden.

4 Reinigen der Beutel

Sie können die Beutel von Hand reinigen und anschließend wiederverwenden. Lassen Sie die Beutel nach der Reinigung immer vollständig trocknen. Wenn Sie rohes Fleisch, Fisch, Eier oder Rohmilchkäse in den Beuteln aufbewahrt haben, müssen sie besonders gründlich gereinigt werden.

Fehlerbehebung

Problem	Mögliche Ursache	Abhilfe
Die Pumpe reagiert nicht auf die Betätigung der EIN-/AUS-Taste.	Der Ladezustand des Pumpenakkus ist niedrig oder der Akku ist leer.	Laden Sie den Pumpenakku.
	Der Deckel des Vakuumbehälters, die Silikondichtung oder das Ventil ist falsch positioniert.	Stellen Sie sicher, dass sie sich jeweils an der korrekten Position befinden und der Deckel fest geschlossen ist.
Die Pumpe erzeugt beim Aufsetzen auf einen Behälter kein Vakuum, oder das Vakuum bleibt nicht bestehen.	Die Silikondichtung oder das Behälterventil ist verunreinigt oder nass.	Reinigen und trocknen Sie die Silikondichtung und das Ventil des Behälters.
	Die Pumpe sitzt zu locker auf dem Ventil.	Drücken Sie die Pumpe während des Vakuumiervorgangs leicht in die Umrandung um das Ventil herum, um zwischen Pumpe und Ventil eine feste Abdichtung zu schaffen.

Die oben beschriebenen Probleme können nicht gelöst werden.

Die Vakuumpumpe ist ggf. defekt.

Wenden Sie sich an den Kundendienst. Versuchen Sie nicht, die Pumpe selbst zu reparieren.

Die Pumpe stoppt während des Vakuuervorgangs und lässt sich nicht wieder einschalten.

Die Pumpe hat während des Vakuuervorgangs Flüssigkeiten angesaugt.

Drehen Sie die Pumpe nicht auf den Kopf. Schütteln Sie die Pumpe leicht, um jegliche Flüssigkeiten zu beseitigen. Stellen Sie sicher, dass die Pumpe und die Ladestation vollständig trocken sind. Schließen Sie die Pumpe eine Sekunde an die Ladestation an, um sie zurückzusetzen. Trennen Sie die Pumpe von der Ladestation, und drücken Sie die EIN-/AUS-Taste. Weitere Flüssigkeiten können austreten. Wiederholen Sie diesen Vorgang, wenn die Pumpe wieder stoppt.

Kundendienst

Wenden Sie sich bei Problemen mit der Vakuumpumpe an den Kundendienst. Ausführliche Informationen zu Service, Reparatur und Garantie finden Sie unter www.zwilling.com/service.

Entsorgung



Das Gerät darf nicht im Hausmüll entsorgt werden. Führen Sie Ihr Altgerät zur umweltgerechten Entsorgung einer Sammelstelle für Elektrogeräte zu. Durch die gesonderte Sammlung der einzelnen Komponenten von Elektronikgeräten können die negativen Folgen von Umweltverschmutzung vermieden und die Gefahren für die menschliche Gesundheit reduziert werden, die infolge einer unsachgemäßen Produktentsorgung entstehen können. Darüber hinaus ermöglicht dies die Wiederverwendung und Verwertung der Materialien und trägt so zu Einsparungen im Hinblick auf Energie und Rohstoffe bei.

Safety

Please carefully read this user manual in its entirety before using the vacuum pump. Keep this manual in a safe place. If you give the vacuum pump away, be sure to include this manual with it. A failure to com-

ply with this user manual can lead to serious injury or damage to the appliance. ZWILLING does not accept any liability for damage caused by a failure to comply with this user manual.

Safety information

The vacuum pump (hereinafter referred to as the "appliance") is intended to be exclusively used with all ZWILLING FRESH & SAVE vacuum storage options to create an effective vacuum seal for long-lasting food storage. It may only be used with the accessories supplied or approved by ZWILLING. Any other use is considered improper and may result in personal injury or property damage. The appliance is

intended for domestic use. It is not intended for commercial use. Do not use the appliance on yourself, other persons or animals.

Certain persons are at greater risk:

this appliance can be used by children aged from 8 years and above and persons with reduced physical or sensory capabilities or lack of experience and knowledge if they have been given supervision or

instruction concerning use of the appliance in a safe way and understand the hazards involved. Children shall not play with the appliance. Cleaning and user maintenance shall not be made by children without supervision.

Keep the appliance and its connecting cable in a location that is not accessible to children under 8 years old. Keep children away from the packaging material. It poses a risk of suffocation. The device has a permanently installed battery. Improper handling causes the risk of fire. Only charge the battery using the included charging cable. Do not disassemble the battery. Do not short-circuit the appliance and do

not throw it into fire. Do not open or otherwise destroy the appliance.

The appliance is charged with electric current. There is therefore a danger of electric shock. Only charge the appliance if the voltage stated on the rating plate of the used adapter matches the voltage of your socket. Make sure that the charging cable is not kinked or pinched and make sure that the charging cable and the appliance do not come in contact with sources of heat (e.g. hobs, gas flames). Always directly unplug the power adapter from the socket (do not pull the charging cable). Do not carry the appliance by the charging cable.

Disconnect the charging cable from the appliance immediately after the charging process is complete. After every charging and in the event of danger or a defect, unplug the power adapter connected to the charging cable from the socket immediately. Unplug the appliance from the charging cable prior to cleaning or maintenance. As long as the power adapter is plugged in, there is a voltage inside the appliance, even if the appliance is switched off. Never unscrew the appliance and do not make any technical modifications.

Check the appliance for damage prior to each use. If you detect any transport damage, contact the dealer from whom you purchased the appliance immediately. Never use a faulty appliance or faulty accessories. Never operate an appliance or accessories that have been dropped. In the event of a fault, please contact our customer service. The appliance does not contain any parts that you are able to repair yourself. Damage may occur if the appliance is handled incorrectly.

Explanation of symbols



Danger of harm to persons or property due to electric current



Risk of property damage and damage to the appliance



Hints for effective use

Key to symbols on the appliance



Appliance class III - Low voltage



CE certification mark



Do not throw away with household waste

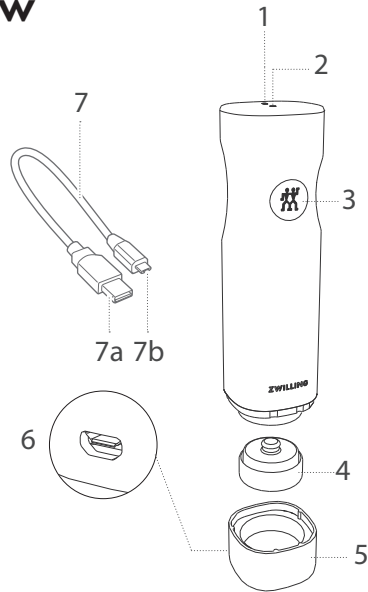


EAC certification mark



UKCA certification mark

Overview



- | | |
|--------------------------|---|
| 1 Battery symbol | 5 Charging station |
| 2 Indicator light | 6 USB connection port |
| 3 On/Off button | 7 Charging cable with
USB 2.0 (a) and micro USB (b) |
| 4 Silicon top | |

Technical data – vacuum pump

Battery specification	3,7 V, Li-ion 1200 mAh
Power adapter (not included)	Input: 100 - 240 V~, 50/60 Hz Output: 5 V $\overline{\text{=}}$, 1000 mA
Charging cable	USB 2.0 type A, micro USB, length 0.8 m
Dimensions (L x W x H)	50 x 50 x 190 mm
Weight	approx. 0.3 kg
Material	ABS plastic, silicone

Content in starter set may vary.

Use

! Congratulations on your ZWILLING FRESH & SAVE vacuum starter set. With ZWILLING FRESH & SAVE vacuum products you can keep your food fresh for longer.

Please note that vacuuming is no a substitute for proper freezing, cooling or preservation of food. The shelf life of food depends on many factors, such as the initial germ content of the food, the observance of correct storage and cooling conditions and the required hygiene during processing and vacuuming. Maintain the usual storage and hygiene procedures for food. If possible, dry the food before vacuum packaging. Always wait for the food to cool down to room temperature before vacuuming.

Some vegetables emit gases in their raw state, which can lead to a loss of vacuum inside the packaging. These include cabbage, beans, onions and garlic. To prevent the formation of gases, these should be blanched before vacuuming. Blue cheese should not be stored under vacuum, fresh mushrooms only when deep-frozen.

Reading the indicator light and battery symbol

- Indicator light flashing: Vacuum sealing in process
- Indicator light lights up for 5 seconds and then turns off: Vacuum sealing is complete
- Battery symbol flashing fast: Battery power is low
- Battery symbol flashing slow: Charging in process
- Battery symbol glowing: Fully charged, ready to unplug

1 Charging the vacuum pump

- !** To maintain optimal battery function, charge at least once every 3 to 6 months.

Charge the vacuum pump fully before the first use. Place the pump in the charging station. Insert the small USB connector into the port at the charging station. Insert the larger USB connector (USB 2.0) into a power adapter and plug it into a wall socket.

You can also connect the charging cable to the USB port of a computer. During charging, the indicator light will flash slowly. When the pump is fully charged, the indicator light will continuously glow. Depending on the power source charging may take 2 to 5 hours.

2 Vacuum sealing boxes and bags

- ! The pump must not absorb any liquids (e.g. water, oil, meat juices). If you see that the pump is sucking in liquids, immediately stop the vacuum sealing process by pressing the On/Off button.

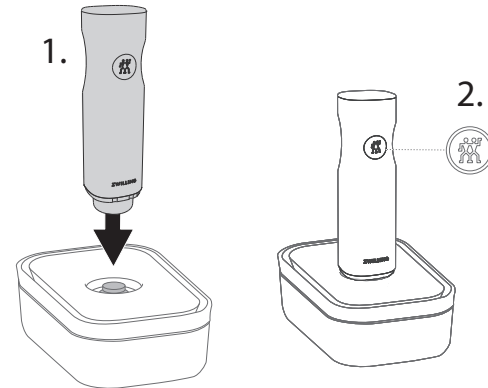
i The duration of the vacuum sealing process depends on the size of the container and how much it is filled. If a container is smaller or more full, the vacuum sealing process is faster.

Place the vacuum pump on the valve of the box and, if necessary press down lightly. Press the On/Off button on the pump.

The pump sucks the air out of the box. The vacuum sealing stops automatically when the vacuum pressure reaches the right level. The vacuum sealing can also be manually interrupted at any time by pressing the On/Off button.

If the right level cannot be reached because, for example, the pump is not seated correctly, the vacuum process will stop automatically after 2 minutes. The container may not be closed properly.

- ! Clean the vacuum boxes before using them for the first time. Before each use, make sure that the seal of the lid and the edge of the box are clean and dry.
- ! Do not overfill the box. Always leave 1–2 cm free to the edge. Make sure the food inside the box does not come in contact with the valve on the inside of the lid.

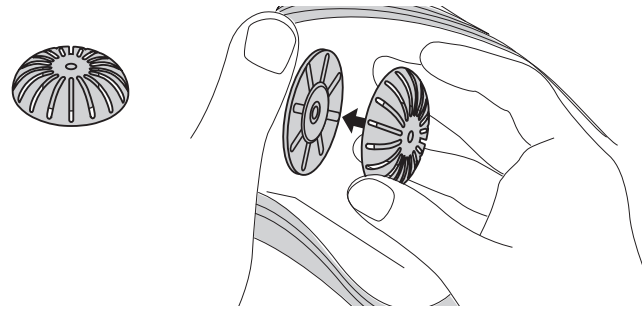


- ! ZWILLING FRESH & SAVE glass vacuum boxes can be placed in the oven if the lid is removed (max. 180 °C). Do not expose the glass vacuum boxes to extreme temperature shocks, e.g. do not place a vacuum box out of the fridge into a warm oven.
- ! The opening of the bag has to be completely clean and dry.
 - Make sure the valve on the inside of the bag does not come into contact with its contents.
- ! All bags and boxes included in the starter pack can be used to warm up food in the microwave. Even boxes with attached lids. For oily foods we recommend to use the glass boxes.
- ! Before using the boxes in the microwave, make sure that the vacuum has been released and the lid is resting loosely on top.

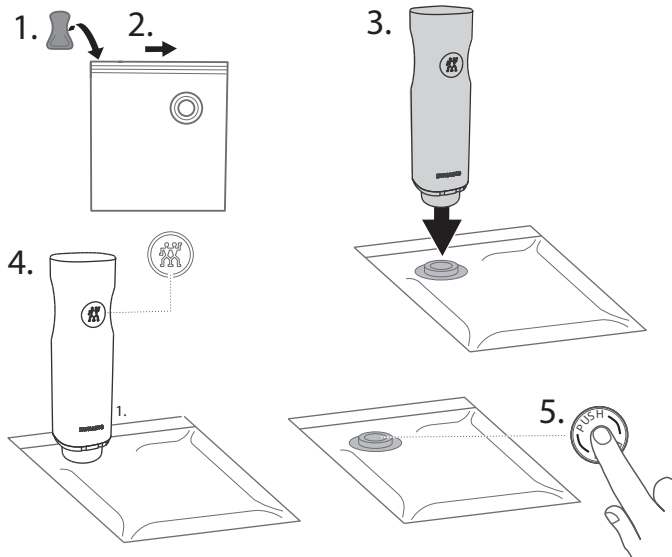
i With soft or liquid foods, it helps to freeze them briefly before vacuuming into bags. A firm consistency prevents your food from being crushed during vacuuming or liquid from entering the pump. Alternatively, the ZWILLING FRESH & SAVE vacuum boxes are particularly suitable here.



For marinating or sous-vide cooking, we recommend the use of the liquid barrier attachment. Clip it onto the valve on the inside of the bag before sealing the bag. The liquid barrier inhibits liquid absorption by the pump during the vacuum sealing process. Stop the vacuum sealing process immediately by pressing the ON/OFF button if you see liquids getting nearer to the pump.

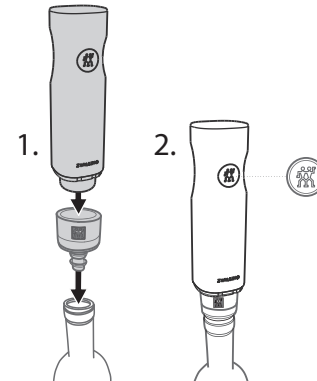


Bags can be easily closed with the included zipper. Slide it sideways onto the bag and move it across to close the bag. Then stroke your finger with a little pressure over the sealing strip to ensure that the bag is properly closed. To open the bags, pull the sealing bar apart with your hands.



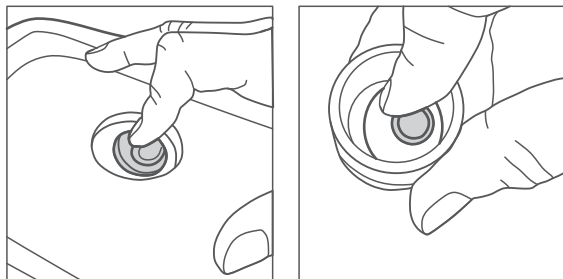
! Remember to press down the PUSH button in the middle of the silicone valve after each vacuuming process to finally seal the valve.

Bottles can be sealed using the wine sealer. The pump stops automatically when the vacuum pressure reaches the right level.

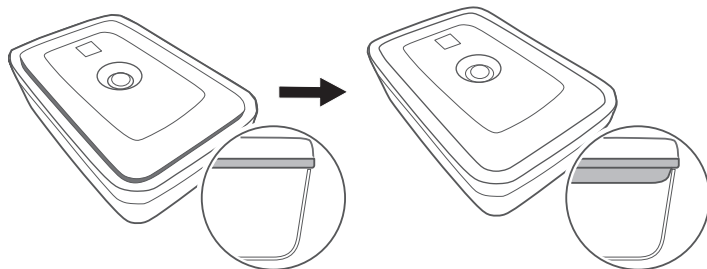


3 Opening a vacuumed container

To open vacuum boxes or bottles, carefully pull the silicone valve to the side. Air flows in slowly and the vacuum escapes. The containers can be opened.



After the vacuuming process, the inner lid of the vacuum box will be lowered and the sealing is expanded (this behaviour does not apply to lids from lunch boxes). As soon as the inner lid lifts, the vacuum should be refreshed. Use the vacuum pump to vacuum the box again.



4 Using QR codes and the app

ZWILLING FRESH & SAVE vacuum boxes and bags are equipped with a QR code, which is matched to the ZWILLING app. With the help of the app you can easily manage your vacuumed food and have a perfect overview of your stocks. The QR code on the products makes it easy to check the food into the app. The app reminds you when your food is due to expire. First download the ZWILLING app and then scan the QR code.



Each vacuum bag has a unique bag ID. This helps you to clearly identify your food.

More information and to download the app for free:



www.zwilling.com/app

Cleaning



Unplug the power adapter and disconnect the vacuum pump from the charging cable prior to cleaning.

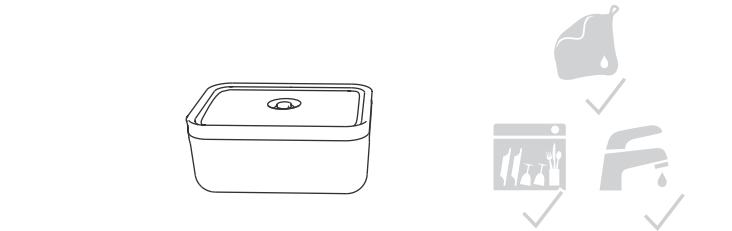
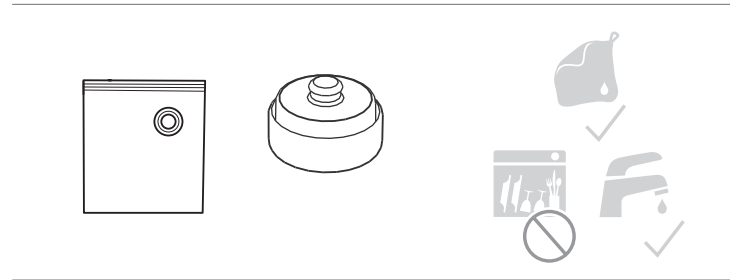
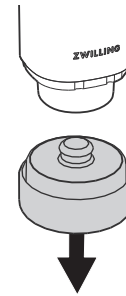
1 Cleaning the vacuum pump

Only use a dry or slightly damp cloth to clean the body of the vacuum pump and the charging station. Do not put any parts of the pump into the dishwasher.



2 Cleaning the silicone top

To clean the silicone top, remove it from the body of the vacuum pump by gently pulling downwards and clean it with water.



3 Cleaning the boxes

The boxes can be cleaned in the dishwasher.

4 Cleaning the bags

You can clean the bags by hand and reuse them afterwards. Dry the bags completely after each cleaning. If you have stored raw meat, fish, eggs or raw milk cheese in them, they must be cleaned particularly thoroughly.

Troubleshooting

Problem	Possible cause	Remedy
The pump does not respond to the On/Off button.	The battery of the pump is low or not charged.	Charge the pump's battery.
The pump does not create a vacuum when placed on a container or the vacuum does not last.	The lid of the vacuum container, the silicone seal or the valve is positioned incorrectly.	Check that the positioning is correct and that the lid is properly closed.
	The silicone seal or the container valve is dirty or wet.	Clean and dry the silicone seal and the valve of the container.
	The pump sits too loosely on the valve.	During vacuum sealing, lightly press the pump into the dock surrounding the valve to create a tight seal between the pump and the valve.
The above problems cannot be solved.	The vacuum pump could be broken.	Contact customer service. Do not try to repair the pump yourself.

The pump stops during the vacuum sealing process and does not turn back on.

The pump sucked in liquids during the vacuum sealing process.

Do not turn the pump upside down. Shake the pump slightly to remove any liquid. Make sure the pump and the charging station are completely dry. Plug the pump into the charging station for one second to reset, then remove it and push the On/Off button. Additional liquids may drip out. Repeat this process if the pump stops again.

Customer Service

Please contact our customer service should you encounter any problems with your vacuum pump. Detailed information on service, repairs and warranty can be found at www.zwilling.com/service.

Disposal



Do not dispose of the appliance with household waste. For an eco-friendly disposal, please return your old appliance to a collection point for electrical appliances. Separate collection of individual components of EE equipment prevents negative effects of environmental pollution and minimises danger to human health, which may occur as a result of improper product disposal. In addition, it enables reuse and recovery of the materials, thus saving energy and raw materials.

ZWILLING J.A. HENCKELS (UK) LTD

16 Handley Page Way,
Old Parkbury Lane,
Colney Street, St Albans, AL2 2DQ
UNITED KINGDOM

Sécurité

Avant d'utiliser la pompe sous vide, lire ce manuel d'utilisation dans son intégralité et avec soin. Conserver ce manuel dans un endroit sûr. Si la pompe sous vide est transmise à une tierce personne, joindre ce manuel à la

pompe. Le non-respect de ce manuel d'utilisation peut entraîner des blessures graves ou endommager l'appareil. ZWILLING décline toute responsabilité pour les dommages causés par le non-respect de ce manuel d'utilisation.

Informations de sécurité

La pompe sous vide (ci-après dénommée « l'appareil ») est destinée à être utilisée exclusivement avec toutes les options de stockage sous vide ZWILLING FRESH & SAVE pour créer un vide efficace et assurer le stockage sous vide à long terme d'aliments. Elle ne doit être utilisée qu'avec les accessoires fournis ou approuvés par ZWILLING. Toute autre utilisation est considérée comme inappropriée et

peut entraîner des blessures ou des dommages matériels. L'appareil est destiné à un usage domestique. Il n'est pas destiné à un usage commercial. Ne pas utiliser l'appareil sur soi-même, sur d'autres personnes ou sur des animaux.

Certaines personnes courent un risque plus important : cet appareil peut être utilisé par des enfants de 8 ans et plus et par

des personnes ayant des capacités physiques ou sensorielles réduites ou un manque d'expérience et de connaissances, si ces personnes sont surveillées ou ont reçu des instructions sur l'utilisation de l'appareil en toute sécurité et comprennent les risques impliqués. Les enfants ne sont pas autorisés à jouer avec l'appareil. Le nettoyage et la maintenance à effectuer par l'utilisateur ne doivent pas être effectués par des enfants sans surveillance. Conserver l'appareil et son câble de connexion dans un endroit inaccessible aux enfants de moins de 8 ans. Ne pas laisser le matériel d'emballage à la portée des enfants. Celui-ci présente un risque d'asphyxie. L'appareil est équipé d'une

batterie non amovible. Une manipulation incorrecte entraîne un risque d'incendie. Ne charger la batterie qu'à l'aide du câble de chargement fourni. Ne pas démonter la batterie. Ne pas court-circuiter l'appareil et ne pas le jeter au feu. Ne pas ouvrir l'appareil ni le détruire d'une autre manière.

L'appareil est chargé avec du courant électrique. Il y a donc un risque de choc électrique. Ne charger l'appareil que si la tension indiquée sur la plaque signalétique de l'adaptateur utilisé correspond à la tension de la prise. Veiller à ce que le câble de chargement ne soit pas plié ou pincé et à ce que le câble de chargement et l'appareil n'entrent pas en contact

avec des sources de chaleur (p. ex. plaques de cuisson, flammes de gaz). Toujours débrancher directement l'adaptateur secteur de la prise (ne pas tirer sur le câble de chargement).

Ne pas transporter l'appareil en le tenant par le câble de chargement. Débrancher le câble de chargement de l'appareil dès que le processus de chargement est terminé. Après chaque chargement et en cas de danger ou de défaut, débrancher immédiatement l'adaptateur secteur raccordé au câble de chargement de la prise de courant. Débrancher l'appareil du câble de chargement avant le nettoyage ou l'entretien. Tant que l'adaptateur secteur est branché, il y a une tension dans l'appareil,

même si l'appareil est éteint. Ne jamais dévisser l'appareil et n'apporter aucune modification technique à l'appareil.

Avant chaque utilisation, vérifier que l'appareil n'est pas endommagé. En cas de dommages dus au transport, contacter immédiatement le revendeur chez qui l'appareil a été acheté. Ne jamais utiliser un appareil ou des accessoires défectueux. Ne jamais utiliser un appareil ou des accessoires qui sont tombés. En cas de défaut, contacter notre service clientèle. L'appareil ne contient aucune pièce que vous pouvez réparer vous-même. Des dommages peuvent survenir si l'appareil n'est pas manipulé correctement.

Explication des symboles



Risque de dommages aux personnes ou aux biens en raison du courant électrique



Risque de dommages matériels et d'endommagement de l'appareil



Conseils pour une utilisation efficace

Signification des symboles présents sur l'appareil



Appareil de catégorie III - Basse tension



Marque de certification CE



Ne pas jeter avec les ordures ménagères

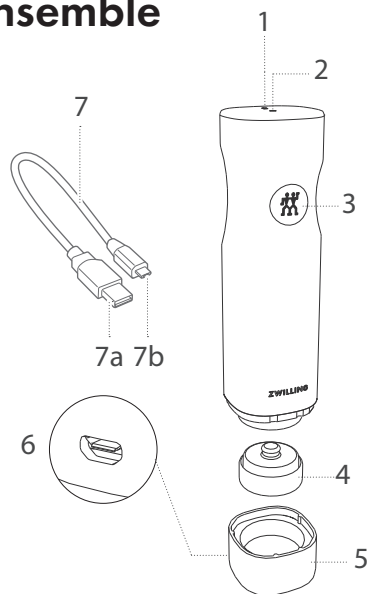


Marque de certification EAC



Marque de certification UKCA

Vue d'ensemble



- | | |
|---------------------------------|---|
| 1 Symbole de la batterie | 5 Station de chargement |
| 2 Témoin lumineux | 6 Port de connexion USB |
| 3 Bouton Marche/Arrêt | 7 Câble de chargement avec
USB 2.0 (a) et micro USB (b) |
| 4 Capuchon en silicone | |

Caractéristiques techniques – pompe sous vide

Spécifications de la batterie	3,7 V, Li-ion, 1 200 mAh
Adaptateur secteur (non fourni)	Entrée : 100 - 240 V~, 50/60 Hz Sortie : 5 V=, 1 000 mA
Câble de chargement	USB 2.0 type A, micro USB, longueur 0,8 m
Dimensions (l x p x h)	50 x 50 x 190 mm
Poids	Env. 0,3 kg
Matériau	Plastique ABS, silicone

Le contenu du kit de base peut varier.

Utilisation

! Félicitations pour l'acquisition de votre kit de base de mise sous vide ZWILLING FRESH & SAVE. Les produits de mise sous vide ZWILLING FRESH & SAVE vous permettent de conserver plus longtemps vos aliments frais.

Veuillez noter que la mise sous vide ne remplace pas la congélation, le refroidissement ou la conservation des aliments. La durée de conservation des aliments dépend de nombreux facteurs, tels que la teneur initiale en germes des aliments, le respect de conditions de stockage et de refroidissement correctes et l'hygiène requise lors du conditionnement et de la mise sous vide. Maintenir les procédures habituelles de stockage et d'hygiène pour les aliments. Si possible, sécher les aliments avant de l'emballer sous vide. Toujours attendre que les aliments refroidissent à température ambiante avant de les mettre sous vide. Certains légumes émettent des gaz lorsqu'ils sont crus, ce qui peut entraîner une perte de vide à l'intérieur de l'emballage. Il s'agit notamment du chou, des haricots, des oignons et de l'ail. Pour éviter la formation de gaz, il faut les blanchir avant de les mettre sous vide. Le fromage bleu ne doit pas être conservé sous vide, les champignons frais uniquement s'ils sont surgelés.

Interprétation du voyant lumineux et du symbole de la batterie

- Clignotement du témoin lumineux : scellage sous vide en cours
- Le témoin lumineux s'allume pendant 5 secondes, puis s'éteint : scellage sous vide terminé
- Clignotement rapide du symbole de la batterie : la puissance de la batterie est faible
- Clignotement lent du symbole de la batterie : chargement en cours
- Symbole de la batterie allumé : charge complète, prêt à être débranché

1 Chargement de la pompe sous vide

! Pour maintenir le fonctionnement optimal de la batterie, la charger au moins une fois tous les 3 à 6 mois.

Charger complètement la pompe sous vide avant la première utilisation. Placer la pompe dans la station de chargement. Insérer le petit connecteur USB dans le port situé sur la station de chargement. Insérer le plus gros connecteur USB (USB 2.0) dans un adaptateur secteur et le brancher sur une prise murale.

Vous pouvez également connecter le câble de chargement au port USB d'un ordinateur. Pendant le chargement, le témoin lumineux clignote lentement. Lorsque la pompe est complètement chargée, le témoin lumineux est allumé en permanence. Le chargement peut prendre 2 à 5 heures en fonction de la source d'alimentation.

2 Boîtes et sacs de scellage sous vide

- ! La pompe ne doit pas absorber de liquides (p. ex. eau, huile, jus de viande). Si la pompe aspire des liquides, arrêter immédiatement le processus de scellage sous vide en appuyant sur le bouton Marche/Arrêt.

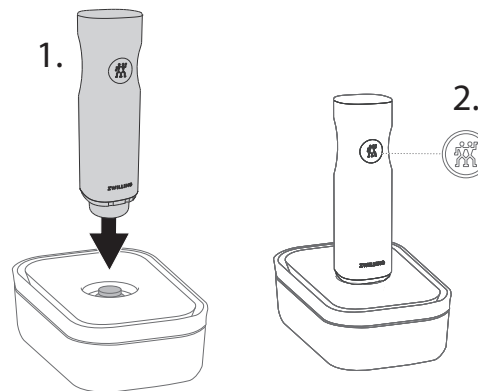
i La durée du processus de scellage sous vide dépend de la taille et du niveau de remplissage du conteneur. Si un conteneur est plus petit ou plus plein, le processus de scellage sous vide est plus rapide.

Placer la pompe sous vide sur la valve de la boîte et appuyer légèrement vers le bas si nécessaire. Appuyer sur le bouton Marche/Arrêt de la pompe.

La pompe aspire automatiquement l'air de la boîte. Le scellage sous vide s'arrête automatiquement lorsque la pression de vide atteint le bon niveau. Il est également possible d'interrompre la procédure de scellage sous vide manuellement à tout moment en appuyant sur le bouton Marche/Arrêt.

Si le bon niveau ne peut être atteint parce que, par exemple, la pompe n'est pas correctement positionnée, le processus de mise sous vide s'arrête automatiquement après 2 minutes. Le conteneur peut ne pas être correctement fermé.

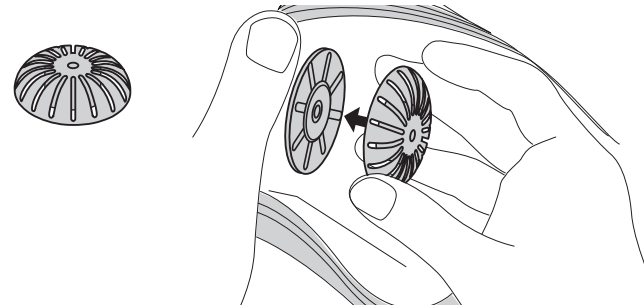
- ! Nettoyer les boîtes sous vide avant de les utiliser pour la première fois. Avant chaque utilisation, s'assurer que le joint du couvercle et le bord de la boîte sont propres et secs.
- ! Ne pas trop remplir la boîte. Toujours laisser 1 à 2 cm libres jusqu'au bord. S'assurer que les aliments à l'intérieur de la boîte n'entrent pas en contact avec la valve à l'intérieur du couvercle.



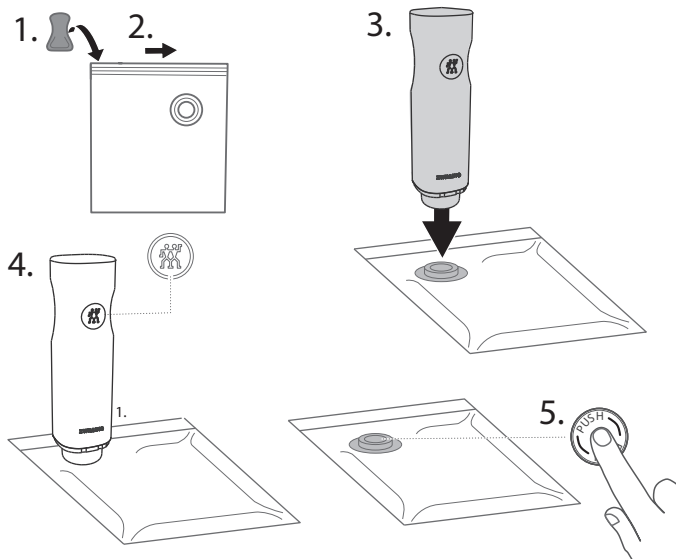
- ! Les boîtes sous vide en verre ZWILLING FRESH & SAVE peuvent être placées dans le four à condition d'enlever le couvercle (max. 180 °C). Ne pas exposer les boîtes sous vide en verre à des chocs thermiques importants, p. ex. en plaçant une boîte sous vide sortie du réfrigérateur dans un four chaud.
 - ! L'ouverture du sac doit être complètement propre et sèche. S'assurer que la valve à l'intérieur du sac n'entre pas en contact avec son contenu.
 - ! Tous les sacs et boîtes inclus dans le kit de base peuvent être utilisés pour réchauffer les aliments au micro-ondes. Même les boîtes avec des couvercles attachés. Pour les aliments huileux, nous recommandons d'utiliser les boîtes en verre.
 - ! Avant d'ouvrir les boîtes dans le micro-ondes, s'assurer que le vide a été supprimé et que le couvercle repose librement sur le dessus.
- i** Pour les aliments mous ou liquides, il est judicieux de les congeler brièvement avant de les mettre sous vide dans des sacs. Une consistance ferme évite que vos aliments ne soient écrasés lors de la mise sous vide ou que du liquide ne pénètre dans la pompe. Les boîtes sous vide ZWILLING FRESH & SAVE sont tout particulièrement bien adaptées dans ces cas spécifiques.



Pour la marinade ou la cuisson sous vide, nous recommandons d'utiliser le capuchon d'étanchéité. Le fixer sur la valve à l'intérieur du sac avant de sceller le sac. Le capuchon d'étanchéité empêche l'absorption de liquide par la pompe pendant le processus de scellage sous vide. Si des liquides se rapprochent de la pompe, arrêter immédiatement le processus de scellage sous vide en appuyant sur le bouton Marche/Arrêt.

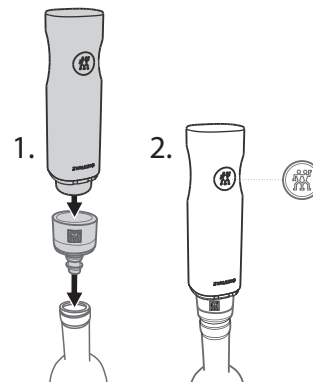


Les sacs se ferment facilement grâce au zip à glissière inclus. Le faire glisser latéralement sur le sac et le déplacer pour fermer le sac. Passer ensuite un doigt sur la bande de scellage en exerçant une légère pression pour s'assurer que le sac est bien fermé. Pour ouvrir les sacs, écarter la barre de scellage avec les mains.



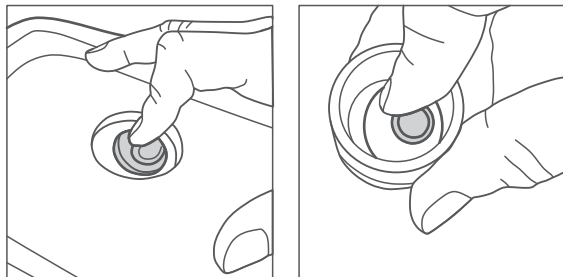
! Ne pas oublier d'appuyer sur le bouton PUSH au milieu de la valve en silicone après chaque processus de mise sous vide afin de sceller définitivement la valve.

Il est possible de sceller les bouteilles à l'aide du bouchon sous vide. La pompe s'arrête automatiquement lorsque la pression de vide atteint le bon niveau.

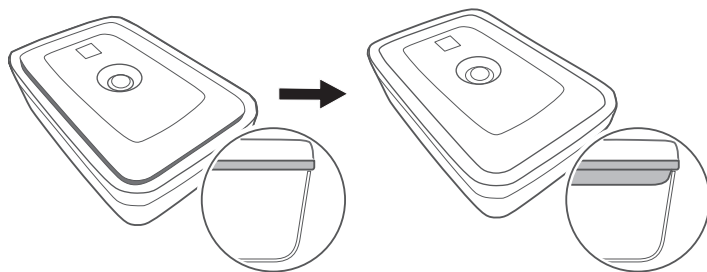


3 Ouverture d'un conteneur sous vide

Pour ouvrir des boîtes ou des bouteilles sous vide, tirer avec précaution la valve en silicone sur le côté. L'air entre lentement et remplace le vide. Les boîtes peuvent alors être ouvertes.



Après le processus de mise sous vide, le couvercle intérieur de la boîte sous vide est baissé et le scellage est dilaté (ceci ne s'applique pas aux couvercles des boîtes à déjeuner). Dès que le couvercle intérieur se soulève, le vide doit être rétabli. Utiliser la pompe sous vide pour mettre à nouveau la boîte sous vide.



4 Utilisation des QR codes et de l'application

Les boîtes et sacs sous vide ZWILLING FRESH & SAVE sont munis d'un QR code associé à l'application ZWILLING. L'application permet de gérer facilement vos aliments mis sous vide et d'avoir une vue d'ensemble parfaite de vos stocks. Le QR code sur les produits permet de vérifier facilement les aliments dans l'application. L'application vous rappelle la date d'expiration de vos aliments. Téléchargez d'abord l'application ZWILLING, puis scanner ensuite le QR code.



Chaque sac sous vide a un identifiant de sac unique. Cela vous aide à identifier clairement vos aliments.

Pour plus d'informations et télécharger l'application gratuitement :



www.zwilling.com/app

Nettoyage



Débrancher l'adaptateur secteur et débrancher la pompe sous vide du câble de chargement avant le nettoyage.

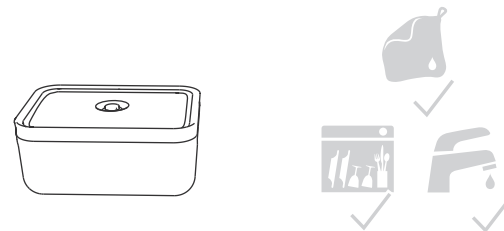
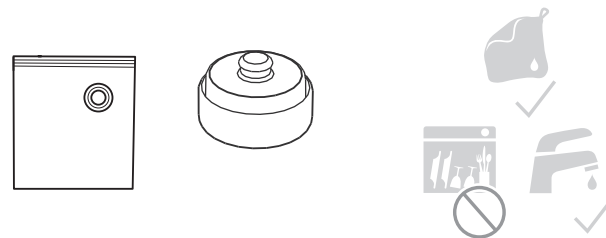
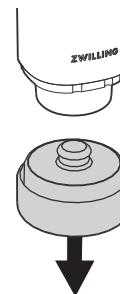
1 Nettoyage de la pompe sous vide

Utiliser uniquement un chiffon sec ou légèrement humide pour nettoyer le corps de la pompe sous vide et la station de chargement. Ne mettre aucune pièce de la pompe dans le lave-vaisselle.



2 Nettoyage du dessus en silicone

Pour nettoyer le dessus en silicone, le retirer du corps de la pompe sous vide en le tirant doucement vers le bas et le nettoyer à l'eau.



3 Nettoyage des boîtes

Les boîtes se lavent au lave-vaisselle.

4 Nettoyage des sacs

Il est possible de nettoyer les sacs à la main et de les réutiliser ultérieurement. Sécher complètement les sacs après chaque nettoyage. Si vous avez conservé de la viande crue, du poisson, des œufs ou du fromage au lait cru dans ces sacs, il est impératif de les nettoyer à fond.

Dépannage

Problème	Cause possible	Solution
La pompe ne réagit pas à l'actionnement du bouton Marche/Arrêt.	La batterie de la pompe est faible ou vide.	Charger la batterie de la pompe.
	Le couvercle du conteneur sous vide, le joint en silicone ou la valve sont mal positionnés.	Vérifier que le positionnement est correct et que le couvercle est bien fermé.
La pompe ne crée pas de vide lorsqu'elle est placée sur un conteneur ou le vide ne dure pas.	Le joint en silicone ou la valve du conteneur sont sales ou humides.	Nettoyer et sécher le joint en silicone et la valve du conteneur.
	La pompe est mal fixée sur la valve.	Pendant le scellage sous vide, presser légèrement la pompe dans la cavité entourant la valve pour créer un joint étanche entre la pompe et la valve.

Les problèmes ci-dessus ne peuvent être résolus.

La pompe sous vide est peut-être cassée.

Contactez le service clientèle. Ne pas essayer de réparer la pompe par soi-même.

La pompe s'arrête pendant le processus de scellage sous vide et ne se remet pas en marche.

La pompe a aspiré des liquides pendant le processus de scellage sous vide.

Ne pas retourner la pompe. Secouer légèrement la pompe pour retirer tout liquide. S'assurer que la pompe et la station de chargement sont complètement sèches. Brancher la pompe dans la station de chargement pendant une seconde pour la réinitialiser, puis la retirer et appuyer sur le bouton Marche/Arrêt. Des liquides supplémentaires peuvent s'égoutter. Répéter cette procédure si la pompe s'arrête de nouveau.

Service clientèle

Veillez contacter le service clientèle si vous rencontrez des problèmes avec votre pompe sous vide. Des informations détaillées sur l'entretien, les réparations et la garantie sont disponibles sur www.zwilling.com/service.

Élimination



Ne pas jeter l'appareil avec les ordures ménagères. Pour le bon respect de l'environnement, veuillez retourner votre ancien appareil à un point de collecte pour les appareils électriques. La collecte séparée des différents composants des équipements électriques et électroniques contribue à atténuer les effets négatifs de la pollution de l'environnement et minimise les risques pour la santé humaine, qui peuvent résulter d'une destruction inappropriée du produit. De plus, elle permet la réutilisation et la récupération des matériaux, économisant ainsi de l'énergie et des matières premières.

Seguridad

Lea atentamente este manual de usuario en su totalidad antes de utilizar la bomba de vacío. Guarde este manual en un lugar seguro. Si entrega la bomba de vacío a otra persona, asegúrese de incluir este manual con ella. Si no

se siguen las instrucciones de este manual de usuario, se pueden producir lesiones graves o daños en el aparato. ZWILLING no se hace responsable de los daños causados por el incumplimiento de este manual de usuario.

Información de seguridad

La bomba de vacío (en lo sucesivo denominada «aparato») está destinada a utilizarse exclusivamente con todas las opciones de almacenamiento al vacío de ZWILLING FRESH & SAVE para crear un sellado al vacío eficaz para el almacenamiento prolongado de alimentos. Solo se puede utilizar con los accesorios suministrados o aprobados por ZWILLING. Cualquier

otro uso se considera inadecuado y puede causar lesiones personales o daños materiales. El aparato está diseñado para uso doméstico. No está destinado para uso comercial. No utilice el aparato en usted mismo, otras personas o animales.

Ciertas personas están en mayor riesgo:

Este aparato puede ser utilizado por niños a partir

de 8 años y por personas con capacidades físicas, sensoriales reducidas o con falta de experiencia y conocimientos, siempre que hayan sido supervisados o instruidos en el uso del aparato de forma segura y comprendan los peligros que conlleva. Los niños no deben jugar con el aparato. Los niños no deben llevar a cabo la limpieza y el mantenimiento sin supervisión.

Mantenga el aparato y su cable de conexión fuera del alcance de los niños menores de 8 años. Mantenga a los niños alejados del material de embalaje. Esto supone un riesgo de asfixia. El aparato tiene una batería instalada de forma permanente.

Un manejo inadecuado conlleva riesgo de incendio. Cargue la batería únicamente con el cable de carga incluido. No desmonte la batería. No cortocircuite el aparato ni lo arroje al fuego. No abra ni destruya el aparato.

El aparato está cargado con corriente eléctrica. Por lo tanto, existe el riesgo de sufrir una descarga eléctrica. Cargue el aparato únicamente si la tensión indicada en la placa de características del adaptador utilizado coincide con la tensión de su toma de corriente. Asegúrese de que el cable de carga no esté doblado o pellizcado y de que tanto el cable de carga como el aparato no entren en contacto con

fuentes de calor (por ejemplo, fogones, llamas de gas). Desenchufe siempre directamente el adaptador de corriente del enchufe (no tire del cable de carga).

No transporte el aparato por el cable de carga. Desconecte el cable de carga del aparato inmediatamente después de finalizar el proceso de carga. Después de cada carga y en caso de peligro o defecto, desenchufe inmediatamente el adaptador de corriente conectado al cable de carga de la toma de corriente. Desenchufe el aparato del cable de carga antes de limpiarlo o de realizar su mantenimiento. Mientras el adaptador de corriente esté enchufado,

existe tensión en el interior del aparato, incluso si este está apagado. No desensrosque ni modifique el aparato.

Compruebe que el aparato no esté dañado antes de cada uso. Si detecta daños de transporte, póngase en contacto inmediatamente con el distribuidor al que adquirió el aparato. Nunca utilice un aparato o accesorios defectuosos. Nunca utilice un aparato o accesorios que se hayan caído. En caso de avería, póngase en contacto con nuestro servicio de atención al cliente. El aparato no contiene ninguna pieza que usted mismo pueda reparar. Se pueden producir daños si el aparato se manipula incorrectamente.

Explicación de los símbolos



Peligro de daños a personas o a la propiedad debido a la corriente eléctrica



Riesgo de daños materiales y daños en el aparato



Consejos para un uso eficaz

Clave de los símbolos del aparato



Aparato de clase III - Baja tensión



Marca de certificación CE



No tirar con la basura doméstica

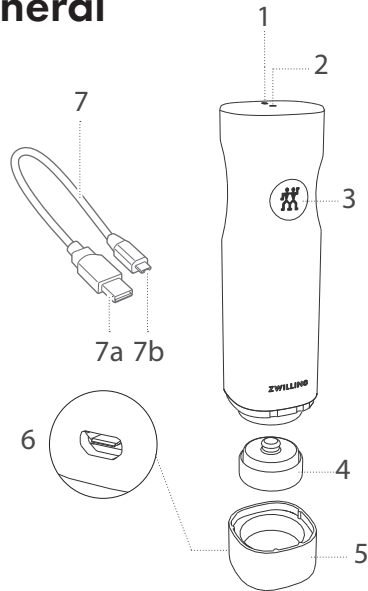


Marca de certificación EAC



Marca de certificación UKCA

Vista general



- | | |
|-------------------------------------|---|
| 1 Símbolo de batería | 5 Estación de carga |
| 2 Luz indicadora | 6 Puerto de conexión USB |
| 3 Botón de encendido/apagado | 7 Cable de carga con USB 2.0 (a) y micro USB (b) |
| 4 Tapa de silicona | |

Datos técnicos de la bomba de vacío

Especificación de la batería	3,7 V, Li-Ion, 1200 mAh
Adaptador de corriente (no incluido)	Entrada: 100 - 240 V~, 50/60 Hz Salida: 5 V _{DC} , 1000 mA
Cable de carga	USB 2.0 tipo A, micro USB, longitud 0,8 m
Dimensiones (long. x anch. x alt.)	50 x 50 x 190 mm
Peso	aprox. 0,3 kg
Material	Plástico ABS, silicona

El contenido del kit básico puede variar.

Uso

! Felicidades por su kit básico de envasado al vacío ZWILLING FRESH & SAVE. Con los productos de envasado al vacío ZWILLING FRESH & SAVE puede mantener sus alimentos frescos por más tiempo.

Tenga en cuenta que el vacío no reemplaza la congelación, el enfriamiento o la conservación de los alimentos. La conservación de los alimentos depende de muchos factores, como el contenido inicial de gérmenes de los alimentos, el cumplimiento de las condiciones correctas de almacenamiento y refrigeración, así como la higiene necesaria durante la elaboración y el envasado al vacío. Mantenga los procedimientos habituales de almacenamiento e higiene de los alimentos. Si es posible, seque los alimentos antes de envasarlos al vacío. Espere siempre a que los alimentos se enfríen a temperatura ambiente antes de aplicarles vacío. Algunos vegetales emiten gases cuando están crudos, lo que puede llevar a una pérdida de vacío en el interior del envase. Entre ellos se encuentran la col, las judías, las cebollas y el ajo. Para evitar la formación de gases, estos se deben escaldar antes de aplicarles vacío. El queso azul no debe almacenarse al vacío, las setas frescas solo cuando se congelan.

Lectura del símbolo de la luz indicadora y de la batería

- La luz indicadora parpadea: sellado al vacío en proceso
- La luz indicadora se enciende durante 5 segundos y luego se apaga: sellado al vacío completado
- El símbolo de la batería parpadea rápidamente: la carga de la batería es baja
- El símbolo de la batería parpadea lentamente: carga en proceso
- El símbolo de la batería se enciende: Completamente cargada, lista para desconectar

1 Carga de la bomba de vacío

! Para que el funcionamiento de la batería se mantenga óptimo, cárguela al menos una vez cada 3 a 6 meses.

Cargue la bomba de vacío completamente antes del primer uso. Coloque la bomba en la estación de carga. Inserte el conector USB pequeño en el puerto de la estación de carga. Inserte el conector USB más grande (USB 2.0) en un adaptador de corriente y enchúfelo a una toma de corriente de pared.

También puede conectar el cable de carga al puerto USB de un ordenador. Durante la carga, la luz indicadora parpadeará lentamente. Cuando la bomba está completamente cargada, la luz indicadora estará encendida continuamente. Dependiendo de la fuente de energía, la carga puede tardar de 2 a 5 horas.

2 Sellado al vacío de recipientes y bolsas

! La bomba no debe succionar líquidos (p. ej., agua, aceite, jugo de carne). Si ve que la bomba está succionando líquidos, detenga inmediatamente el proceso de sellado al vacío pulsando el botón de encendido/apagado.



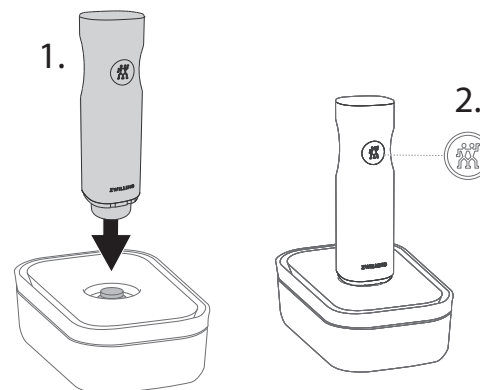
La duración del proceso de sellado al vacío depende del tamaño del recipiente y de la cantidad de llenado. Si un recipiente es más pequeño o está más lleno, el proceso de sellado al vacío es más rápido.

Coloque la bomba de vacío en la válvula del recipiente y, si es necesario, presione ligeramente hacia abajo. Pulse el botón de encendido/apagado de la bomba.

La bomba succiona el aire del recipiente. El sellado al vacío se detiene automáticamente cuando la presión de vacío alcanza el nivel adecuado. El sellado al vacío también se puede interrumpir manualmente en cualquier momento pulsando el botón de encendido/apagado.

Si no se puede alcanzar el nivel adecuado porque, por ejemplo, la bomba no está bien colocada, el proceso de vacío se detendrá automáticamente después de 2 minutos. Es posible que el recipiente no esté bien cerrado.

- ! Limpie los recipientes de envasado al vacío antes de usarlos por primera vez. Antes de cada uso, asegúrese de que el sello de la tapa y el borde del recipiente estén limpios y secos.
- ! No llene en exceso el recipiente. Deje siempre 1–2 cm libres hasta el borde. Asegúrese de que los alimentos dentro del recipiente no entren en contacto con la válvula del interior de la tapa.



! Los recipientes de vacío de vidrio ZWILLING FRESH & SAVE se pueden colocar en el horno si se retira la tapa (max. 180 °C). No exponga los recipientes de vacío de vidrio a variaciones de temperatura, por ejemplo, sacando un recipiente de vacío de la nevera para meterla en el horno caliente.

! La abertura de la bolsa debe estar completamente limpia y seca. Asegúrese de que la válvula en el interior de la bolsa no entre en contacto con su contenido.

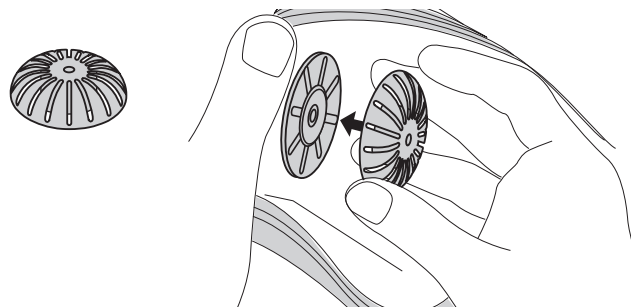
! Todas las bolsas y recipientes incluidos en el kit básico pueden usarse para calentar comida en el microondas. Incluso recipientes con tapas adjuntas. Para los alimentos grasos recomendamos usar los recipientes de vidrio.

! Antes de usar los recipientes en el microondas, asegúrese de que se haya liberado el vacío y que la tapa esté apoyada suelta en la parte superior.

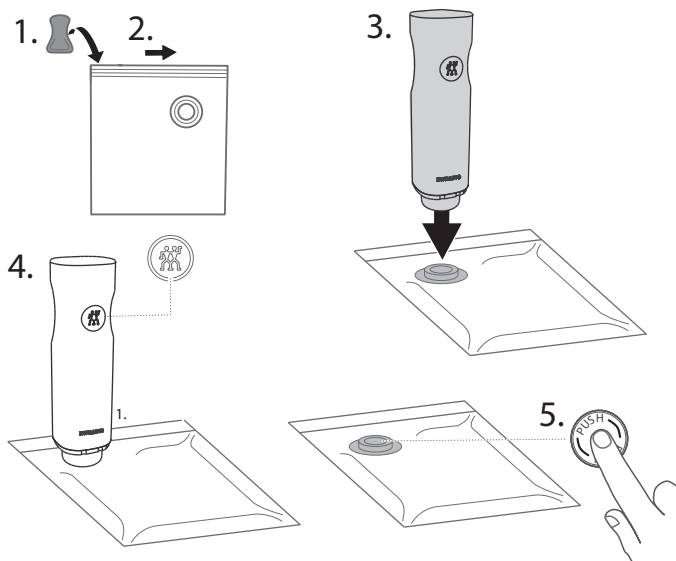
i En el caso de los alimentos blandos o líquidos, puede ayudar congelarlos brevemente antes de envasarlos al vacío en bolsas. Una consistencia firme evita que los alimentos se aplasten durante el envasado al vacío o que el líquido entre en la bomba. Como alternativa, los recipientes de vacío ZWILLING FRESH & SAVE son particularmente adecuados en este caso.



Para el marinado o la cocción al vacío, recomendamos utilizar el accesorio de barrera de líquido. Engánchelo en la válvula del interior de la bolsa antes de sellarla. La barrera de líquido inhibe que la bomba absorba el líquido durante el proceso de sellado al vacío. Detenga el proceso de sellado al vacío inmediatamente presionando el botón de encendido/apagado si ve que los líquidos se acercan a la bomba.

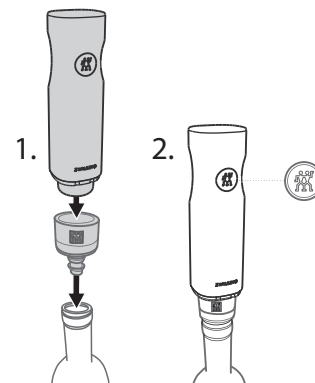


Las bolsas se pueden cerrar fácilmente con la cremallera incluida. Deslízcala lateralmente sobre la bolsa y muévela para cerrarla. Luego, presione con el dedo sobre la tira de sellado para asegurarse de que la bolsa esté bien cerrada. Para abrir las bolsas, separe la tira de sellado con las manos.



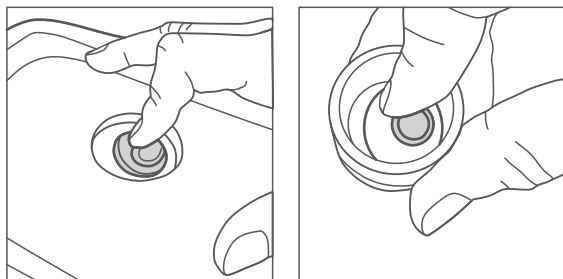
! Recuerde pulsar el botón PUSH en el centro de la válvula de silicona después de cada proceso de vacío para sellar finalmente la válvula.

Las botellas se pueden sellar con el sellador de vino. La bomba se detiene automáticamente cuando la presión de vacío alcanza el nivel adecuado.

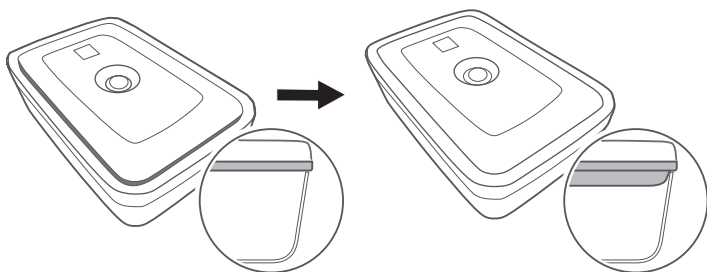


3 Apertura de un recipiente al vacío

Para abrir recipientes o botellas de vacío, tire cuidadosamente de la válvula de silicona hacia un lado. El aire entra lentamente y el vacío se escapa. Los recipientes se pueden abrir.



Después del proceso de vacío, la tapa interior del recipiente de vacío se bajará y el sellado se expandirá (este comportamiento no se aplica a las tapas de las fiambreras). Tan pronto como la tapa interior se levante, se deberá refrescar el vacío. Use la bomba de vacío para aplicar vacío de nuevo al recipiente.



4 Uso de los códigos QR y la aplicación

Los recipientes y las bolsas de vacío ZWILLING FRESH & SAVE están provistos de un código QR, que se corresponde con la aplicación ZWILLING. Con la ayuda de la aplicación se puede gestionar fácilmente los alimentos envasados al vacío y tener una visión general perfecta de las existencias. El código QR de los productos facilita la comprobación de los alimentos en la aplicación. La aplicación le recuerda cuando sus alimentos están a punto de caducar. Primero descargue la aplicación ZWILLING y luego escanee el código QR.



Cada bolsa de vacío tiene un identificador de bolsa único. Esto le ayudará a identificar claramente sus alimentos.

Más información y descargar la aplicación de forma gratuita:



www.zwilling.com/app

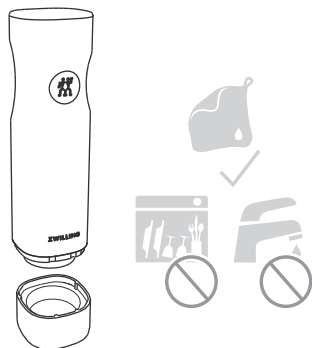
Limpieza



Desenchufe el adaptador de corriente y desconecte la bomba de vacío del cable de carga antes de limpiarla.

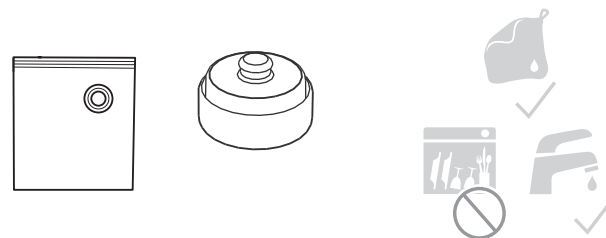
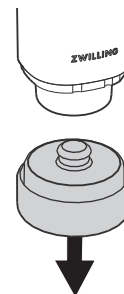
1 Limpieza de la bomba de vacío

Limpie el cuerpo de la bomba de vacío y de la estación de carga únicamente con un paño seco o algo húmedo. No coloque ninguna pieza de la bomba en el lavavajillas.



2 Limpieza de la tapa de silicona

Para limpiar la tapa de silicona, retírela del cuerpo de la bomba de vacío tirando suavemente hacia abajo y límpiela con agua.



3 Limpieza de los recipientes

Los recipientes se pueden lavar en el lavavajillas.

4 Limpieza de las bolsas

Puede limpiar las bolsas a mano y reutilizarlas después. Seque las bolsas completamente después de cada limpieza. Si ha almacenado carne, pescado, huevos o queso de leche cruda en ellas, debe limpiarlas con especial cuidado.

Resolución de problemas

Problema	Posible causa	Remedio
La bomba no responde al botón de encendido/apagado.	La batería de la bomba está baja o no está cargada.	Cargue la batería de la bomba.
	La tapa del recipiente de vacío, la junta de silicona o la válvula no están colocadas correctamente.	Compruebe que la posición es correcta y que la tapa está bien cerrada.
La bomba no genera vacío cuando se coloca en un recipiente o el vacío no se mantiene.	La junta de silicona o la válvula del recipiente están sucias o mojadas.	Limpie y seque la junta de silicona y la válvula del recipiente.
	La bomba se apoya demasiado suelta en la válvula.	Durante el sellado al vacío, presione ligeramente la bomba en el muelle que rodea la válvula para crear un sello hermético entre la bomba y la válvula.

<p>Los problemas anteriores no se pueden resolver.</p>	<p>La bomba de vacío podría estar dañada.</p>	<p>Póngase en contacto con el servicio de atención al cliente. No intente reparar la bomba usted mismo.</p>
<p>La bomba se detiene durante el proceso de sellado al vacío y no se vuelve a encender.</p>	<p>La bomba ha succionado líquidos durante el proceso de sellado al vacío.</p>	<p>No ponga la bomba boca abajo. Agite ligeramente la bomba para eliminar cualquier líquido. Asegúrese de que la bomba y la estación de carga estén completamente secas. Conecte la bomba a la estación de carga durante un segundo para reiniciarla, luego retírela y pulse el botón de encendido/apagado. Pueden gotear líquidos adicionales. Repita este proceso si la bomba se detiene de nuevo.</p>

Servicio de Atención al Cliente

Póngase en contacto con nuestro Servicio de Atención al Cliente en caso de que tenga algún problema con su bomba de vacío. Puede encontrar información detallada sobre el servicio, las reparaciones y la garantía en www.zwilling.com/service.

Eliminación



No tire el aparato a la basura doméstica. Para una eliminación respetuosa con el medioambiente, devuelva el aparato usado a un punto de recogida de electrodomésticos. La recolección por separado de cada uno de los componentes previene los efectos negativos de la contaminación ambiental y minimiza el peligro para la salud humana, que puede ocurrir como resultado de la eliminación inadecuada del producto. Además, permite la reutilización y recuperación de los materiales, ahorrando así energía y materias primas.

Sicurezza

Leggere attentamente e fino in fondo il presente manuale d'uso prima di utilizzare la pompa per sottovuoto. Custodire il presente manuale in un luogo sicuro. In caso di cessione della pompa per sottovuoto a terzi, accertarsi di includere anche il presente manuale

Avvertenze di sicurezza

La pompa per sottovuoto (di seguito denominata "apparecchio") è destinata ad essere utilizzata esclusivamente con i prodotti ZWILLING FRESH & SAVE per creare un'efficace tenuta del sottovuoto degli alimenti che duri a lungo. Può essere utilizzata esclusivamente con gli accessori forniti in dotazione o approvati da ZWILLING. Qualsiasi altro impiego è

d'uso. La mancata osservanza del presente manuale d'uso può causare lesioni gravi o danni all'apparecchio. ZWILLING declina ogni responsabilità per danni derivanti dalla mancata osservanza del presente manuale d'uso.

da considerarsi improprio e può causare danni a persone o cose. L'apparecchio è destinato all'uso domestico, Non è destinato all'uso commerciale. Non utilizzare l'apparecchio su se stessi, su altre persone o animali. Per determinate persone esiste un rischio maggiore: questo apparecchio può essere usato da bambini di almeno 8 anni di età e

da persone dalle facoltà fisiche o sensoriali ridotte, ovvero prive di esperienze e conoscenze, solo sotto stretta sorveglianza oppure dopo che abbiano ricevuto istruzioni relative all'uso sicuro dell'apparecchio e abbiano compreso i pericoli ad esso inerenti. I bambini non devono giocare con l'apparecchio. Le operazioni di pulizia e piccola manutenzione non devono essere svolte da bambini non sorvegliati.

Custodire l'apparecchio e il suo cavo di alimentazione in un luogo non accessibile ai bambini di età inferiore a 8 anni. Tenere lontani i bambini dal materiale di imballaggio. Sussiste il pericolo di soffocamento. L'apparecchio è dotato

di una batteria installata in modo permanente. Con un utilizzo improprio sussiste il rischio di incendio. Caricare la batteria utilizzando solo il cavo di alimentazione in dotazione. Non smontare la batteria. Non cortocircuitare l'apparecchio e non esporlo alle fiamme. Non aprire o manomettere in altro modo l'apparecchio. L'apparecchio viene caricato con corrente elettrica. Sussiste quindi il pericolo di scossa elettrica. Caricare l'apparecchio solo se la tensione indicata sulla targhetta dell'adattatore utilizzato corrisponde alla tensione della presa. Fare attenzione a non piegare o schiacciare il cavo di alimentazione. Evitare che il cavo di alimentazione

e l'apparecchio entrino in contatto con fonti di calore (es. fornelli elettrici o a gas). Scollegare sempre l'adattatore dalla presa in maniera diretta (non tirare il cavo di alimentazione).

Non trasportare l'apparecchio tenendolo per il cavo di alimentazione. Al termine del processo di carica, scollegare immediatamente il cavo di alimentazione dalla presa. Dopo ogni ricarica e in caso di pericolo o di difetto, scollegare immediatamente dalla presa l'adattatore collegato al cavo di alimentazione. Scollegare l'apparecchio dal cavo di alimentazione prima di pulirlo o di effettuare la manutenzione. Anche se l'apparecchio è spento, al suo interno è presente

tensione finché l'adattatore è inserito nella presa. Non aprire l'apparecchio e non apportarvi modifiche tecniche.

Prima di ogni utilizzo verificare che l'apparecchio non presenti danni. Se si riscontrano danni da trasporto, rivolgersi immediatamente al rivenditore presso cui è stato acquistato l'apparecchio. Non utilizzare mai un apparecchio difettoso o accessori difettosi. Non azionare mai un apparecchio o accessori che siano caduti a terra. Se si riscontrano dei difetti, contattare il nostro servizio clienti. L'apparecchio non contiene parti che l'utente possa riparare da solo. L'uso non corretto dell'apparecchio può causare danni.

Spiegazione dei simboli



Pericolo di lesioni personali o danni materiali a causa della corrente elettrica



Pericolo di danni materiali e danni all'apparecchio



Consigli per un utilizzo ottimale

Legenda dei simboli sull'apparecchio



Apparecchio di classe III - Bassa tensione



Marchio CE



Non smaltire l'apparecchio insieme ai rifiuti domestici.

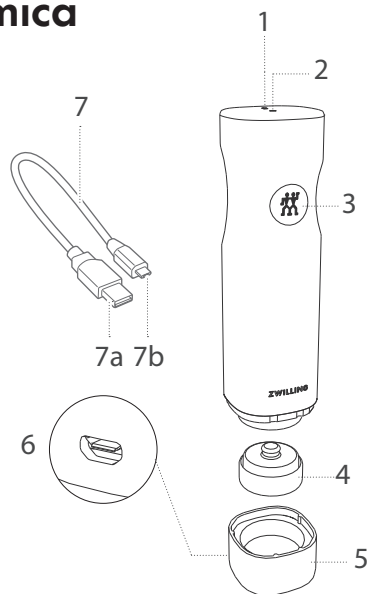


Marchio EAC



Marchio UKCA

Panoramica



- | | |
|---------------------------------|---|
| 1 Simbolo della batteria | 5 Stazione di ricarica |
| 2 Indicatore luminoso | 6 Porta USB |
| 3 Pulsante on/off | 7 Cavo di alimentazione con
USB 2.0 (a) e micro USB (b) |
| 4 Tappo di silicone | |

Dati tecnici - pompa per sottovuoto

Specifiche della batteria	3,7 V, ioni di litio, 1200 mAh
Adattatore (non incluso)	Ingresso: 100 - 240 V~, 50/60 Hz uscita: 5 V ⁼⁼ , 1000 mA
Cavo di alimentazione	USB 2.0 di tipo A, micro USB, lunghezza 0,8 m
Dimensioni (lungh. x largh. x alt.)	50 x 50 x 190 mm
Peso	ca. 0,3 kg
Materiale	Plastica ABS, silicone

Il contenuto dello starter set può variare.

Utilizzo

! Congratulazioni per l'acquisto dello starter set per sottovuoto ZWILLING FRESH & SAVE. Con i prodotti sottovuoto ZWILLING FRESH & SAVE è possibile mantenere gli alimenti freschi più a lungo.

Tenere presente che il confezionamento sottovuoto non sostituisce il corretto congelamento e raffreddamento o la corretta conservazione degli alimenti. La durata di conservazione degli alimenti dipende da molti fattori, come ad es. il contenuto iniziale di germi negli alimenti, l'osservanza delle corrette condizioni di conservazione e di raffreddamento e l'igiene richiesta durante la lavorazione e il confezionamento sottovuoto. Mantenere le consuete procedure di conservazione e di igiene per gli alimenti. Se possibile, asciugare gli alimenti prima di sottoporli al confezionamento sottovuoto. Attendere sempre che il cibo si raffreddi a temperatura ambiente prima di procedere con il confezionamento sottovuoto. Alcune verdure emettono gas allo stato crudo, che possono causare una perdita di vuoto all'interno della confezione. Queste includono cavoli, fagioli, cipolle e aglio. Per prevenire la formazione di gas, queste verdure devono essere sbollentate prima del confezionamento sottovuoto. I formaggi come il gorgonzola e simili non devono essere conservati sottovuoto, i funghi freschi solo quando sono surgelati.

Come leggere l'indicatore luminoso e il simbolo della batteria

- L'indicatore luminoso lampeggia: processo di sottovuoto in corso
- L'indicatore luminoso resta acceso per 5 secondi e poi si spegne: il processo di sottovuoto è terminato
- Il simbolo della batteria lampeggia velocemente: la batteria è scarica
- Il simbolo della batteria lampeggia lentamente: ricarica in corso
- Il simbolo della batteria rimane illuminato: Ricarica completata, scollegare l'apparecchio

1 Ricarica della pompa per sottovuoto

! Per mantenere il funzionamento ottimale della batteria, ricaricarla almeno ogni 3-6 mesi.

Caricare completamente la pompa per sottovuoto prima del primo utilizzo. Posizionare la pompa sulla stazione di ricarica. Inserire il connettore USB piccolo nella porta della stazione di ricarica. Inserire il connettore USB grande (USB 2.0) in un adattatore e collegarlo a una presa.

È anche possibile collegare il cavo di alimentazione alla porta USB di un computer. Durante la carica, l'indicatore luminoso lampeggia lentamente. Quando la pompa è completamente carica, l'indicatore luminoso rimane illuminato. A seconda della fonte di alimentazione, la ricarica può durare da 2 a 5 ore.

2 Processo di sottovuoto in contenitori e sacchetti

! La pompa non deve assorbire liquidi (ad es. acqua, olio, succhi della carne). Se si nota che la pompa sta aspirando liquidi, arrestare immediatamente il processo di confezionamento sottovuoto premendo il pulsante on/off.

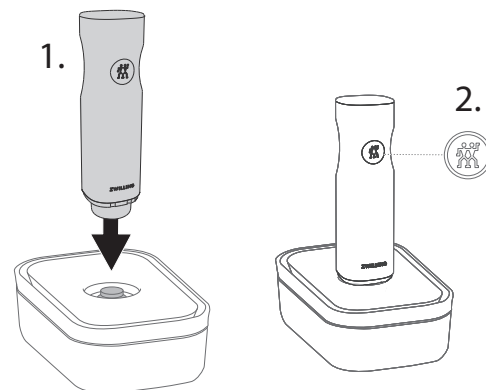
i La durata del processo di sottovuoto dipende dalle dimensioni e dal riempimento del contenitore. Il processo di sottovuoto è più veloce se il contenitore è più piccolo o più pieno.

Posizionare la pompa per sottovuoto sulla valvola del contenitore e, se necessario, premerla leggermente verso il basso. Premere il pulsante on/off sulla pompa.

La pompa aspira automaticamente l'aria dal contenitore. Il confezionamento sottovuoto si blocca automaticamente al raggiungimento del giusto livello della pressione del vuoto. È possibile interrompere manualmente il confezionamento sottovuoto premendo il pulsante on/off.

Se non è possibile raggiungere il livello giusto perché, ad esempio, la pompa non è posizionata correttamente, il processo di sottovuoto si arresta automaticamente dopo 2 minuti. Il contenitore potrebbe non essere chiuso correttamente.

- ! Pulire i contenitori per sottovuoto prima di utilizzarli per la prima volta. Prima di ogni utilizzo, assicurarsi che la tenuta del coperchio e il bordo del contenitore siano puliti e asciutti.
- ! Non riempire il contenitore eccessivamente. Lasciare sempre 1–2 cm di spazio libero dal bordo. Assicurarsi che gli alimenti nel contenitore non entrino in contatto con la valvola all'interno del coperchio.

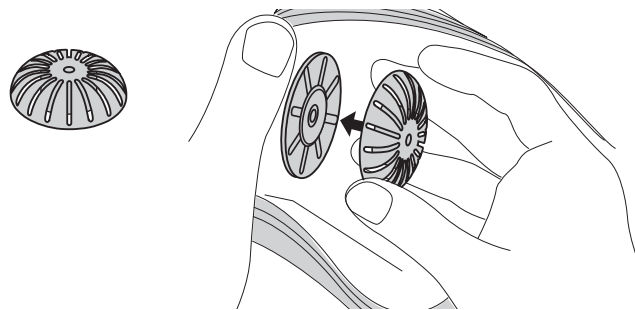


- ! I contenitori per sottovuoto in vetro ZWILLING FRESH & SAVE possono essere messi nel forno se viene tolto il coperchio (max. 180 °C). Non sottoporre i contenitori per sottovuoto in vetro a shock termici estremi, ad es. non mettere un contenitore per sottovuoto nel forno caldo direttamente dal frigorifero.
- ! L'apertura del sacchetto deve essere completamente pulita e asciutta. Assicurarsi che la valvola all'interno del sacchetto non entri in contatto con il suo contenuto.
- ! Tutti i sacchetti e i contenitori inclusi nel kit di base possono essere usati per riscaldare alimenti al microonde. Anche i contenitori dotati di coperchi. Per alimenti oleosi si consiglia di utilizzare contenitori di vetro.
- ! Prima di utilizzare i contenitori nel microonde, accertarsi che il sottovuoto sia stato rilasciato e il coperchio non poggi saldamente.

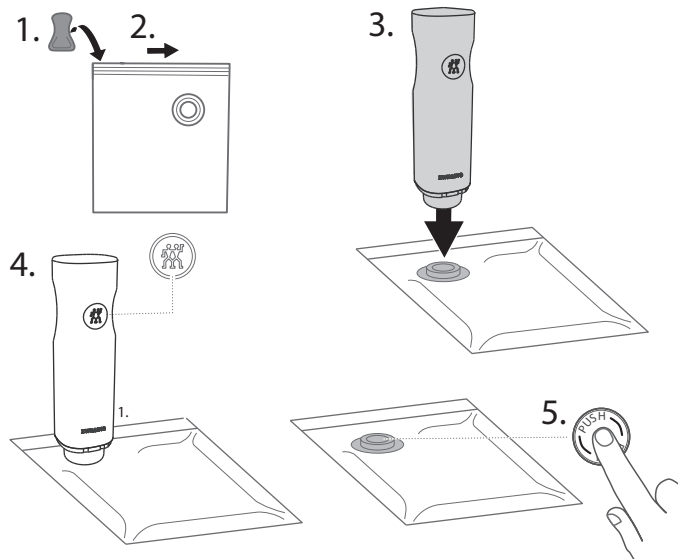
i È consigliabile congelare brevemente gli alimenti morbidi o liquidi prima di confezionarli sottovuoto in sacchetti. Una consistenza solida impedisce che il cibo venga schiacciato durante il confezionamento sottovuoto o che il liquido entri nella pompa. In alternativa, i contenitori per il sottovuoto ZWILLING FRESH & SAVE sono particolarmente adatti in questo caso.



Per la marinatura o la cottura sottovuoto, si consiglia l'uso dell'attacco per la barriera di liquidi. Agganciarlo alla valvola all'interno del sacchetto prima di chiudere il sacchetto. La barriera raccoglie i liquidi inibendone l'assorbimento da parte della pompa durante il confezionamento sottovuoto. Arrestare immediatamente il processo di confezionamento sottovuoto premendo il pulsante ON/OFF se si vedono liquidi avvicinarsi alla pompa.

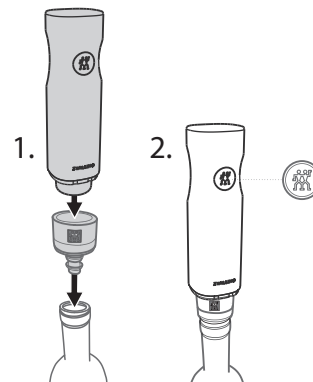


Per chiudere i sacchetti con facilità, usare il cursore in dotazione. Inserirlo lateralmente e farlo scorrere sul bordo del sacchetto per chiuderlo. Premere quindi con una leggera pressione del dito sulla striscia di chiusura ermetica per assicurarsi che il sacchetto sia chiuso correttamente. Per aprire i sacchetti, staccare con le mani le due estremità sigillate.



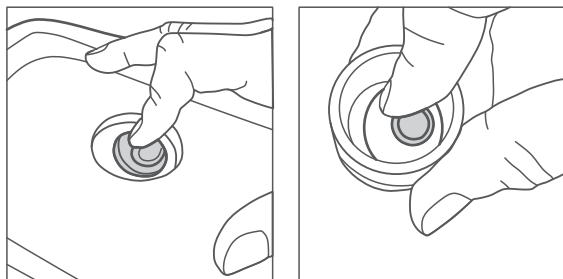
! Dopo ogni processo di sottovuoto, ricordarsi di premere il pulsante PUSH al centro della valvola in silicone per chiudere ermeticamente la valvola.

Le bottiglie possono essere chiuse sottovuoto utilizzando l'accessorio per vino. La pompa si arresta automaticamente al raggiungimento del giusto livello della pressione del vuoto.

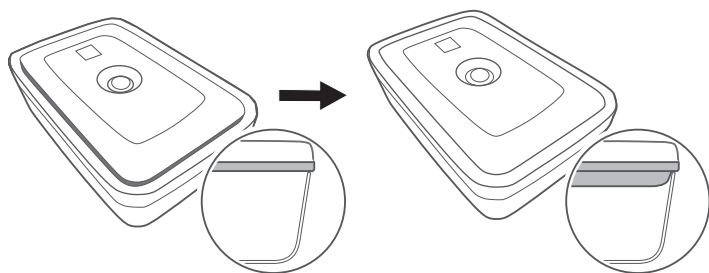


3 Apertura di un contenitore confezionato sottovuoto

Per aprire contenitori o bottiglie sottovuoto, tirare con cautela la valvola in silicone a lato. L'aria entra lentamente e il vuoto fuoriesce. I contenitori possono essere aperti.



Al termine del confezionamento sottovuoto, il coperchio interno del contenitore per sottovuoto si abbassa e la guarnizione si espande (questa modalità non si applica ai coperchi dei contenitori per il pranzo). Non appena il coperchio interno si solleva, il vuoto deve essere rinnovato. Utilizzare la pompa per sottovuoto per creare di nuovo la tenuta sottovuoto del contenitore.



4 Utilizzo dei codici QR e dell'app

I contenitori e i sacchetti per sottovuoto ZWILLING FRESH & SAVE sono dotati di un codice QR che è abbinato all'app ZWILLING. Con l'aiuto dell'app è possibile gestire facilmente gli alimenti sottovuoto e avere una perfetta panoramica sulle scorte. Il codice QR sui prodotti facilita il controllo degli alimenti nell'app. L'app ricorda quando gli alimenti stanno per scadere. Scaricare prima l'app ZWILLING e poi scansionare il codice QR.



Ogni sacchetto per sottovuoto ha un unico codice ID. Questo aiuta a identificare chiaramente gli alimenti.

Per maggiori informazioni e per scaricare l'app gratuitamente:



www.zwilling.com/app

Pulizia



Prima di pulire la pompa per sottovuoto, scollegare l'adattatore e disconnetterla dal cavo di alimentazione.

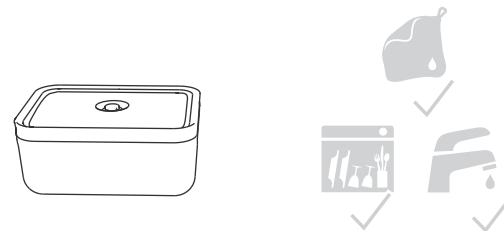
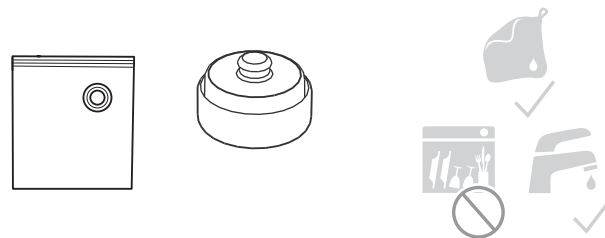
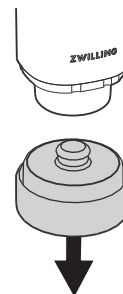
1 Pulizia della pompa per sottovuoto

Usare solo un panno asciutto o leggermente inumidito per pulire il corpo della pompa per sottovuoto e la stazione di ricarica. I componenti della pompa non sono lavabili in lavastoviglie.



2 Pulizia del tappo in silicone

Per pulire il tappo in silicone, rimuoverlo dal corpo della pompa per sottovuoto tirandolo delicatamente verso il basso e sciacquarlo con acqua.



3 Pulizia dei contenitori

I contenitori sono lavabili in lavastoviglie.

4 Pulizia dei sacchetti

È possibile pulire i sacchetti a mano e riutilizzarli in seguito. Asciugare completamente i sacchetti dopo averli puliti. Se vi è stata conservata carne cruda, pesce, uova o formaggio di latte crudo, i sacchetti devono essere puliti in modo particolarmente accurato.

Risoluzione dei problemi

Problema	Possibile causa	Rimedio
La pompa non risponde al pulsante on/off.	La batteria della pompa è scarica.	Caricare la batteria della pompa.
Quando la pompa è posizionata su un contenitore non crea il vuoto oppure il sottovuoto non resta.	Il coperchio del contenitore, la guarnizione di silicone o la valvola non è posizionato/a correttamente.	Controllare che il posizionamento sia corretto e che il coperchio sia ben chiuso.
	La guarnizione di silicone o la valvola del contenitore è sporca o bagnata.	Pulire e asciugare la guarnizione di silicone e la valvola del contenitore.
	La pompa non è salda sulla valvola.	Durante il confezionamento sottovuoto premere leggermente la pompa sulla valvola affinché siano a tenuta.

Non è possibile risolvere i problemi indicati sopra.

La pompa per sottovuoto potrebbe essere rotta.

Contattare il servizio clienti. Non provare a riparare la pompa da soli.

Durante il confezionamento sottovuoto la pompa si arresta e non si riaccende.

La pompa ha aspirato del liquido durante il confezionamento sottovuoto.

Non capovolgere la pompa. Agitare leggermente la pompa per eliminare il liquido. Assicurarsi che la pompa e la stazione di ricarica siano completamente asciutte. Inserire la pompa nella stazione di ricarica per un secondo per eseguire il reset, toglierla e premere il pulsante on/off. Può fuoriuscire ulteriore liquido. Se la pompa si arresta di nuovo, ripetere questo processo.

Servizio clienti

In caso di problemi con la pompa per sottovuoto, contattare il servizio clienti. Maggiori informazioni su assistenza, riparazioni e garanzia sono disponibili su www.zwilling.com/service.

Smaltimento



Non smaltire l'apparecchio insieme ai rifiuti domestici. Per uno smaltimento ecocompatibile, conferire il vecchio apparecchio a un punto di raccolta per apparecchi elettrici. La raccolta differenziata di singoli componenti delle apparecchiature EE previene gli effetti negativi dell'inquinamento atmosferico e riduce al minimo il pericolo sull'uomo che potrebbe essere causato da uno smaltimento inadeguato del prodotto. In questo modo è inoltre possibile riutilizzare e recuperare il materiale, risparmiando energia e materie prime.

Veiligheid

Lees deze gebruiksaanwijzing volledig en zorgvuldig voordat u de vacuümpomp gebruikt. Bewaar deze handleiding op een veilige plaats. Als u de vacuümpomp doorgeeft, moet u deze handleiding mee doorgeven. Het niet naleven van de instructies in deze

gebruiksaanwijzing kan ernstig persoonlijk letsel of schade aan het apparaat tot gevolg hebben. ZWILLING stelt zich niet aansprakelijk voor schade die wordt veroorzaakt door het niet naleven van deze gebruiksaanwijzing.

Veiligheidsinformatie

De vacuümpomp (hierna "apparaat" genoemd) is exclusief bestemd voor gebruik op alle ZWILLING FRESH & SAVE vacuüm producten en accessoires, om een efficiënte vacuümafichting te creëren voor het langdurig bewaren van voedingsmiddelen. De pomp mag alleen worden gebruikt met de accessoires die worden geleverd of zijn goedgekeurd door

ZWILLING. Elk ander gebruik wordt beschouwd als foutief gebruik en kan persoonlijk letsel of materiële schade tot gevolg hebben. Het apparaat is bestemd voor huishoudelijk gebruik. Het is niet bestemd voor commercieel gebruik. Gebruik het apparaat niet op uzelf, andere personen of dieren.

Bepaalde groepen personen lopen meer risico:

het apparaat kan worden gebruikt door kinderen van 8 jaar en ouder en door personen met een fysieke of zintuiglijke beperking of met een gebrek aan ervaring en kennis, mits iemand toezicht op hen houdt of zij zijn geïnstrueerd in het veilige gebruik van het apparaat en begrijpen welke risico's het gebruik van het apparaat met zich meebrengt. Kinderen mogen niet met het apparaat spelen. Reiniging en onderhoud mogen niet door kinderen worden uitgevoerd zonder supervisie.

Bewaar het apparaat en de laadkabel op een plaats die niet toegankelijk is voor kinderen jonger dan 8 jaar. Houd kinderen uit de buurt van de verpakkingsmaterialen. Deze

veroorzaken verstikkingsgevaar. Het apparaat heeft een permanent geïnstalleerde accu. Bij ondeskundige omgang hiermee bestaat brandgevaar. Laad de accu alleen op met de meegeleverde laadkabel. Haal de accu niet uit elkaar. Laat het apparaat niet kortsluiten en gooi het niet in het vuur. Open het apparaat niet en verniel het niet op een andere manier.

Het apparaat wordt opgeladen met elektrische stroom. Daarom bestaat er gevaar voor elektrische schokken. Laad het apparaat alleen op als de spanning vermeld op het typeplaatje van de gebruikte adapter overeenkomt met de spanning van uw contactdoos. Zorg ervoor dat de laadkabel niet geknikt of

ergens tussengeklemd raakt, en dat de laadkabel en het apparaat niet in aanraking komen met warmtebronnen (bijv. fornuis, gasvlam).

Trek altijd aan de voedingsadapter zelf wanneer u deze uit het stopcontact trekt (niet aan de laadkabel trekken).

Draag het apparaat niet bij de laadkabel. Koppel de laadkabel onmiddellijk na het laadproces van het apparaat los. Na iedere oplaadbeurt en in geval van gevaar of een defect moet u de voedingsadapter van de laadkabel onmiddellijk uit het stopcontact trekken. Koppel het apparaat los van de laadkabel vóór de reiniging of het onderhoud. Zolang de voedingsadapter in het stopcontact zit, staat het apparaat onder

spanning, zelfs als het is uitgeschakeld. Schroef het apparaat nooit open en breng geen technische wijzigingen aan.

Inspecteer het apparaat op schade vóór elk gebruik. Als u transportschade vaststelt, moet u onmiddellijk contact opnemen met de dealer die u het apparaat heeft verkocht. Gebruik nooit een defect apparaat of defecte accessoires. Gebruik nooit een apparaat of accessoires die op de grond zijn gevallen. Neem in geval van een storing contact op met onze klantenservice. Het apparaat bevat geen onderdelen die u zelf kunt repareren. Als het apparaat niet correct wordt gebruikt, kan het beschadigd raken.

Toelichting bij de symbolen



Gevaar voor persoonlijk letsel of materiële schade door elektrische stroom



Gevaar voor materiële schade en schade aan het apparaat



Tips voor efficiënt gebruik

Toelichting bij de symbolen op het apparaat



Apparaatklasse III - laagspanning



CE-certificatietekenmerk



Niet weggooien met het huishoudelijk afval

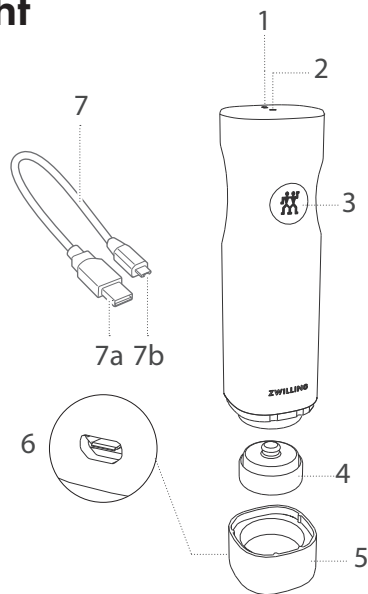


EAC-certificatietekenmerk



UKCA-certificatietekenmerk

Overzicht



- | | |
|--------------------------|---|
| 1 Accusymbool | 5 Laadstation |
| 2 Indicatorlampje | 6 USB-aansluitingspoort |
| 3 Aan/uit-knop | 7 Laadkabel met USB 2.0 (a) en micro USB (b) |
| 4 Silicone-dop | |

Technische gegevens – vacuümpomp

Accuspecificatie	3,7 V, Li-ion 1200 mAh
Voedingsadapter (niet meegeleverd)	Input: 100 - 240 V~, 50/60 Hz Output: 5 V $\overline{\text{m}}$, 1000 mA
Laadkabel	USB 2.0 type A, micro USB, lengte 0,8 m
Afmetingen (L x B x H)	50 x 50 x 190 mm
Gewicht	ca. 0,3 kg
Materiaal	ABS kunststof, siliconen

Inhoud van startset kan variëren.

Gebruik

! Gefeliciteerd met uw aankoop van de ZWILLING FRESH & SAVE startset voor vacuüm verpakken. Met ZWILLING FRESH & SAVE-vacuümproducten kunt u voedingsmiddelen langer vers houden.

Houd er rekening mee dat vacuüm verpakken geen vervanging is voor het correct invriezen, koel bewaren of inmaken van voedingsmiddelen. De houdbaarheid van voedingsmiddelen is afhankelijk van veel factoren, bijvoorbeeld het oorspronkelijke kiemgehalte van het voedingsmiddel, de correcte bewaring en koeling en de vereiste hygiëne bij het verwerken en vacuüm verpakken. Pas steeds de normale procedures voor de bewaring van en de hygiënische omgang met voedingsmiddelen toe. Dep indien mogelijk de voedingsmiddelen droog voordat u ze vacuüm verpakt. Wacht altijd tot de voedingsmiddelen zijn afgekoeld tot kamertemperatuur voordat u ze vacuüm verpakt. Sommige groenten geven gassen vrij in rauwe toestand. Deze kunnen leiden tot verlies van het vacuüm in de verpakking. Voorbeelden hiervan zijn kool, bonen, uien en knoflook. Om de vorming van gassen tegen te gaan, moeten deze groenten worden geblancheerd voordat ze vacuüm worden verpakt. Schimmelkaas mag niet vacuüm worden verpakt; verse paddenstoelen alleen nadat ze zijn diepgevroren.

Het indicatorlampje en accusymbool aflezen

- Indicatorlampje knippert: vacuüm afdichten bezig
- Indicatorlampje brandt 5 seconden en gaat dan uit: vacuüm afdichten is voltooid
- Accusymbool knippert snel: accu is bijna leeg
- Accusymbool knippert langzaam: opladen bezig
- Accusymbool gloeit: volledig opgeladen, voedingsadapter mag worden losgekoppeld

1 De vacuümpomp opladen

! Om een optimale werking van de accu te behouden, moet deze minstens om de 3 à 6 maanden worden opgeladen.

Laad de vacuümpomp voor het eerste gebruik volledig op. Plaats de pomp in het laadstation. Steek de kleine micro USB-connector in de poort aan het laadstation. Steek de grotere USB-connector (USB 2.0) in een voedingsadapter en sluit deze aan op een contactdoos.

U kunt de laadkabel ook aansluiten op de USB-poort van een computer. Tijdens het opladen knippert het indicatorlampje langzaam. Als de pomp volledig is opgeladen, brandt het indicatorlampje continu. In functie van de voedingsbron kan het opladen 2 tot 5 uur duren.

2 Dozen en zakjes vacuüm afdichten

- ! De pomp mag geen vloeistoffen absorberen (bijv. water, olie, vleesjus). Als u merkt dat de pomp vloeistoffen aanzuigt, moet u het vacuümafdichtingsproces onmiddellijk stopzetten door op de aan/uit-knop te drukken.

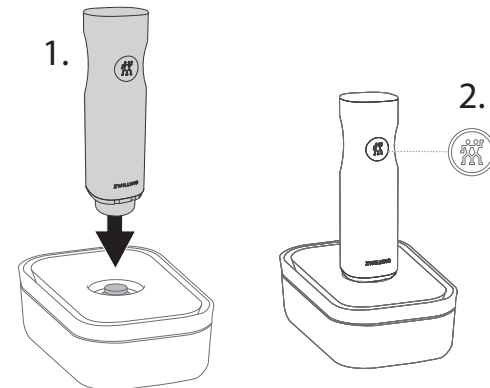
i De duur van het vacuüm afdichten is afhankelijk van de grootte van de recipiënt en van het vulniveau. Naarmate een recipiënt kleiner of voller is, verloopt het vacuüm afdichten sneller.

Plaats de vacuümpomp op het ventiel van de doos en duw hem indien nodig voorzichtig naar beneden. Druk op de aan/uit-knop op de pomp.

De pomp zuigt de lucht uit de doos. Het vacuüm afdichten stopt automatisch als de vacuümdruk het juiste niveau bereikt. Het vacuüm afdichten kan ook op een willekeurig moment handmatig worden stopgezet door op de aan/uit-knop te drukken.

Als het juiste niveau niet kan worden bereikt, bijvoorbeeld omdat de pomp niet correct is geplaatst, stopt het vacuüm afdichten automatisch na 2 minuten. De recipiënt is mogelijk niet correct gesloten.

- ! Was de vacuümdozen vóór het eerste gebruik af. Zorg er voor elk gebruik voor dat de afdichting van het deksel en de rand van de doos schoon en droog zijn.
- ! Overvul de doos niet. Laat steeds 1–2 cm vrij tot aan de rand. Zorg ervoor dat de voedingsmiddelen in de doos niet in aanraking komen met het ventiel aan de binnenkant van het deksel.



! De glazen ZWILLING FRESH & SAVE-vacuümdozen kunnen in de oven worden geplaatst zonder het deksel (max. 180 °C). Stel de glazen vacuümdozen niet bloot aan extreme temperatuurschommelingen, bijv. door een vacuümdoos uit de koelkast in een warme oven te plaatsen.

! De opening van het zakje moet volledig schoon en droog zijn. Zorg dat het ventiel aan de binnenkant van het zakje niet in aanraking komt met de inhoud.

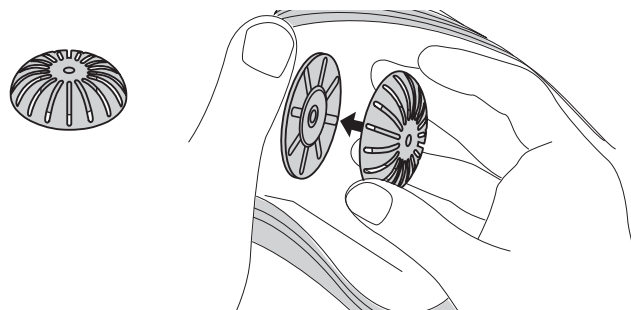
! Alle dozen en zakjes in het starterpack kunnen worden gebruikt om voedsel op te warmen in de magnetron. Dit geldt zelfs voor dozen met deksel. Voor olieachtige voedingsmiddelen bevelen wij het gebruik van de glazen dozen aan.

! Controleer voordat u de dozen in de magnetron gebruikt of het vacuüm is opgeheven en het deksel los op de doos zit.

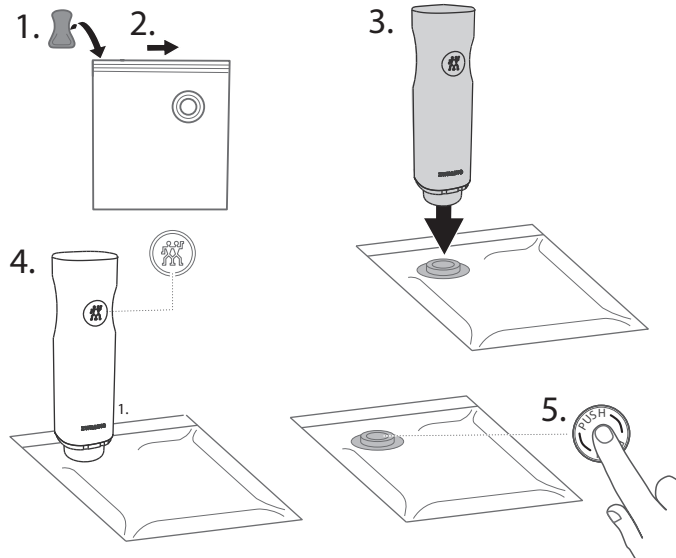
i Bij zachte of vloeibare voedingsmiddelen is het handig om deze kort in te vriezen vóór het vacuüm verpakken in zakjes. Voedingsmiddelen met een stevige structuur wordt bij het vacuüm verpakken namelijk niet platgedrukt, en er worden geen vloeistoffen in de pomp gezogen. Als alternatief zijn de ZWILLING FRESH & SAVE-vacuümdozen ideaal voor het verpakken van deze voedingsmiddelen.



Voor marinades en vacuümgaan bevelen wij het gebruik van het vloeistofbarrière-hulpstuk aan. Bevestig het aan het ventiel aan de binnenkant van het zakje voordat u het zakje afsluit. De vloeistofbarrière zorgt ervoor dat er geen vloeistof wordt opgezogen tijdens het vacuüm afdichten. Als u merkt dat vloeistoffen in de buurt van de pomp komen, moet u het vacuümafdichtingsproces onmiddellijk stopzetten door op de AAN/UIT-knop te drukken.

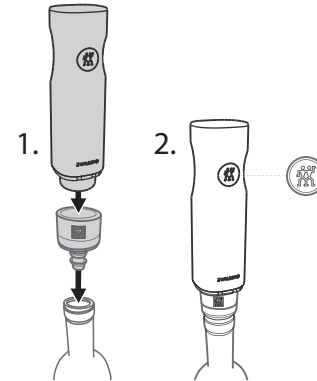


Zakjes kunnen eenvoudig worden gesloten met de treksluiting. Schuif deze langs de zijkant op het zakje en plaats over de volledige breedte om het zakje te sluiten. Ga dan met uw vinger met lichte druk over de sluitstrip om te controleren of het zakje correct is gesloten. Om het zakje te openen, trekt u met beide handen de sluitstrip uit elkaar.



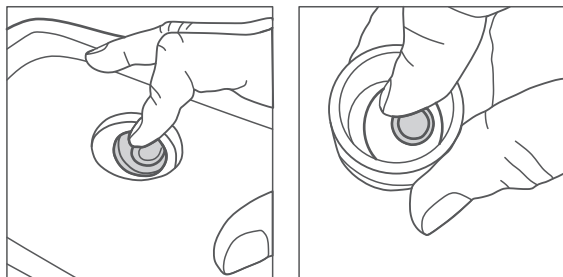
! Denk eraan om na elk vacuümproces op de knop PUSH in het midden van het silicone-ventiel te drukken om het ventiel volledig af te sluiten.

Flessen kunnen worden afgesloten met de wijnsealer. De pomp stopt automatisch als de vacuümdruk het juiste niveau bereikt.

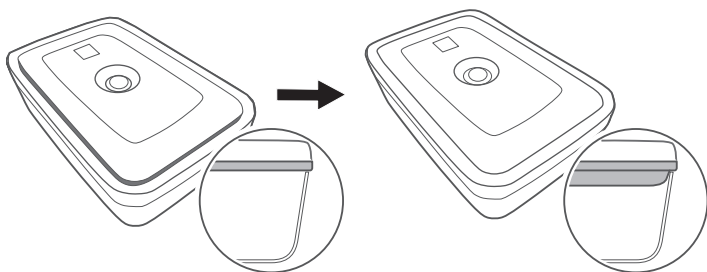


3 Een vacuüm afgesloten recipiënt openen

Om vacuüm afgesloten dozen of flessen te openen, trekt u het silicone-ventiel voorzichtig naar de zijkant. Er stroomt langzaam lucht naar binnen en het vacuüm wordt opgeheven. De recipiënt kan worden geopend.



Na het vacuüm verpakken is het binnenste deksel van de vacuümdoos naar onderen getrokken en de afdichting geactiveerd (dit is niet het geval bij deksels van lunchdozen). Zodra het binnenste deksel naar boven gaat, moet het vacuüm worden ververst. Gebruik de vacuümpomp om de doos opnieuw vacuüm te maken.



4 QR-codes en de app gebruiken

ZWILLING FRESH & SAVE-vacuümdozen en -zakjes hebben een QR-code, die aan de ZWILLING-app is gekoppeld. Met de app kunt u vacuüm verpakte voedingsmiddelen eenvoudig beheren en hebt u steeds een duidelijk overzicht van uw voorraad. Met de QR-code op de producten kunt u voedingsmiddelen eenvoudig in de app registreren. De app waarschuwt u wanneer de houdbaarheid van voedingsmiddelen bijna afloopt. Download eerst de ZWILLING-app en scan dan de QR-code.



Elk vacuümzakje heeft een unieke ID. Zo kunt u voedingsmiddelen duidelijk identificeren.

Voor meer informatie en om de app gratis te downloaden:



www.zwilling.com/app

Reiniging



Trek voor het reinigen de voedingsadapter uit en koppel de vacuümpomp los van de laadkabel.

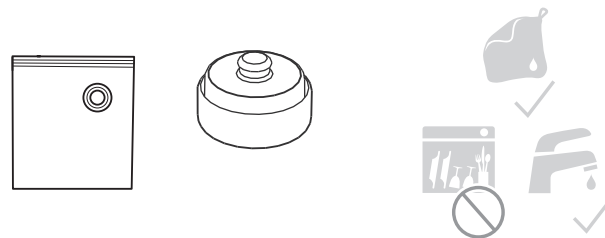
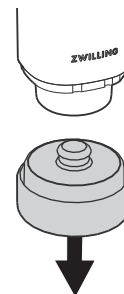
1 De vacuümpomp schoonmaken

Gebruik uitsluitend een droge of licht vochtige doek om het hoofddeel van de vacuümpomp en het laadstation schoon te maken. Plaats geen enkel onderdeel van de pomp in de afwasmachine.



2 De silicone-dop schoonmaken

Om de silicone-dop schoon te maken, verwijdert u deze van het hoofddeel van de vacuümpomp door hem er voorzichtig uit te trekken en reinigt u hem met water.



3 De dozen schoonmaken

De dozen kunnen in de afwasmachine worden geplaatst.

4 De zakjes schoonmaken

U kunt de zakjes met de hand afwassen en deze hergebruiken. Droog de zakjes volledig na elke wasbeurt. Als er rauw vlees, rauwe vis, eieren of kaas van rauwe melk in is bewaard, moeten ze zeer grondig worden schoongemaakt.

Verhelpen van storingen

Probleem	Mogelijke oorzaak	Corrigerende maatregel
De pomp reageert niet als er op de aan/uit-knop wordt gedrukt.	De accu van de pomp is bijna leeg of niet opgeladen.	Laad de accu van de pomp op.
De pomp creëert geen vacuüm wanneer hij op een recipiënt wordt geplaatst, of het vacuüm blijft niet behouden.	Het deksel van de vacuümrecipiënt, de silicone-afdichting of het ventiel is niet correct geplaatst.	Controleer of de pomp correct is geplaatst en het deksel goed is afgesloten.
	De silicone-afdichting of het ventiel van de recipiënt is vuil of nat.	Reinig en droog de silicone-afdichting en het ventiel van de recipiënt.
	De pomp zit te los op het ventiel.	Duw tijdens het vacuüm afdichten de pomp zachtjes in het kuiltje rond het ventiel, om voor een goede afsluiting tussen de pomp en het ventiel te zorgen.

De bovenstaande problemen kunnen niet worden verholpen.

De vacuümpomp zou defect kunnen zijn.

Neem contact op met de klantenservice. Probeer de pomp niet zelf te herstellen.

De pomp stopt tijdens het vacuüm afdichten en wordt niet opnieuw ingeschakeld.

De pomp heeft tijdens het vacuüm afdichten vloeistof opgezogen.

Draai de pomp niet ondersteboven. Schud de pomp voorzichtig heen en weer om vloeistof te verwijderen. Zorg dat de pomp en het laadstation volledig droog zijn. Plaats de pomp gedurende een seconde in het laadstation om hem te resetten, verwijder hem dan en druk op de aan/uit-knop. Er kan meer vloeistof vrijkomen. Herhaal dit proces als de pomp opnieuw stopt.

Klantenservice

Neem contact op met onze klantenservice als u problemen ondervindt met uw vacuümpomp. Gedetailleerde informatie over onderhoud, reparaties en garantie vindt u op www.zwilling.com/service.

Afvoer



Gooi het apparaat niet weg met het huishoudelijk afval. Breng uw oude apparaat voor milieuvriendelijke afvoer naar een inzamelpunt voor elektrische apparaten. Door gescheiden inzameling van afzonderlijke componenten van EE-apparatuur worden negatieve gevolgen voor het milieu voorkomen en gevaren voor de menselijke gezondheid, die kunnen optreden als het product niet correct wordt afgevoerd, tot het minimum beperkt. Bovendien wordt zo hergebruik en recycling van materialen mogelijk. Hierdoor kunnen energie en grondstoffen worden bespaard.

Segurança

Leia atentamente este manual de instruções na íntegra antes de utilizar a bomba de vácuo. Guarde este manual em um local seguro. Caso ceda a bomba de vácuo a terceiros, certifique-se de incluir este manual com ela. A não

observância das instruções deste manual pode resultar em lesões graves ou danos ao produto. A ZWILLING se isenta de qualquer responsabilidade por danos resultantes da não observância das instruções deste manual.

Informações de segurança

A bomba de vácuo (daqui em diante designada por "aparelho") destina-se a ser utilizada exclusivamente em todas as opções de armazenamento a vácuo ZWILLING FRESH & SAVE para criar vedação à vácuo e garantir um armazenamento de qualidade para seus alimentos. O aparelho só pode ser utilizado com os acessórios fornecidos ou aprovados pela ZWILLING. Qualquer

outra utilização é considerada inadequada e poderá resultar em lesões ou danos materiais. O aparelho destina-se à utilização doméstica. Não se destina a uso comercial. Não utilize o aparelho em si próprio, em outras pessoas ou em animais.

Determinadas pessoas estão sujeitas a um maior risco: este aparelho pode ser utilizado por crianças a partir dos 8 anos e por pessoas

com capacidades físicas ou sensoriais reduzidas ou com falta de experiência e conhecimentos, se forem supervisionadas ou tiverem recebido instruções quanto à utilização segura do aparelho e compreenderem os riscos envolvidos. As crianças não devem brincar com o aparelho. A limpeza e a manutenção não devem ser realizadas por crianças sem supervisão.

Mantenha o aparelho e seu respetivo cabo de ligação num local que não esteja acessível a crianças com menos de 8 anos. Mantenha as crianças afastadas do material da embalagem. Este representa um risco de asfixia. O dispositivo tem uma bateria instalada permanentemente. O manuseamento

inadequado causa o risco de incêndio. Carregue a bateria apenas com o cabo de carregamento incluído. Não desmonte a bateria. Não provoque o curto-circuito do aparelho e não o coloque em contato com fogo. Não abra nem destrua o aparelho.

O aparelho está carregado com corrente elétrica. Portanto, existe o perigo de choque elétrico. Carregue o aparelho apenas se a tensão indicada na placa de classificação do adaptador utilizado corresponder à tensão da tomada. Certifique-se de que o cabo de carregamento não está dobrado ou apertado. Certifique-se de que o cabo de carregamento e o aparelho não entrem em contato com fontes de

calor (por exemplo, fogões, chamas de gás). Sempre desconecte diretamente o adaptador de energia da tomada (não puxe o cabo de carregamento).

Não pendure o aparelho pelo cabo de carregamento. Desligue o cabo de carregamento do aparelho imediatamente após o processo de carregamento estar concluído. Após cada carregamento e em caso de perigo ou defeito, desconecte o adaptador de energia conectado ao cabo de carregamento da tomada imediatamente. Desligue o aparelho do cabo de carregamento antes da limpeza ou manutenção. Enquanto o adaptador de alimentação estiver ligado, existe tensão dentro do aparelho, mesmo

que este esteja desligado. Nunca desparafuse o aparelho e não efetue quaisquer modificações técnicas.

Verifique se o aparelho apresenta danos antes de cada utilização. Se detectar danos resultantes do transporte, contate imediatamente o fornecedor no qual comprou o aparelho. Nunca utilize um aparelho ou acessório defeituoso. Nunca opere um aparelho ou acessório que tenha caído. Em caso de defeito, contate o nosso serviço de apoio ao cliente. O aparelho não contém nenhuma peça que o utilizador possa reparar por si próprio. Podem ocorrer danos se o aparelho for manuseado incorretamente.

Explicação dos símbolos



Perigo de lesões ou danos materiais devido à corrente elétrica



Risco de danos materiais e danos no aparelho



Sugestões para utilização eficaz

Legenda dos símbolos no aparelho



Aparelho de classe III - Baixa tensão



Marca de certificação CE



Não descartar com resíduos domésticos

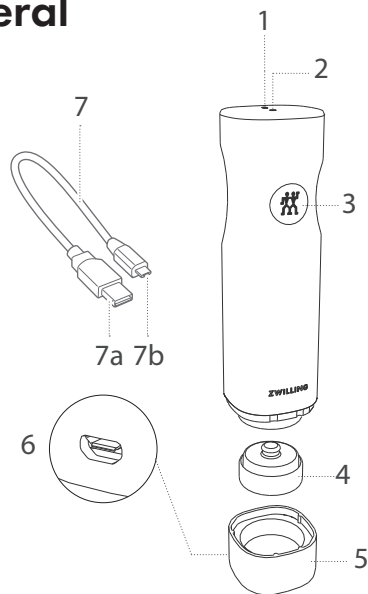


Marca de certificação EAC



Marca de certificação UKCA

Visão geral



- | | |
|---|--|
| 1 Símbolo da bateria | 5 Estação de carregamento |
| 2 Luz indicadora | 6 Porta de ligação USB |
| 3 Botão On/Off
(ligar/desligar) | 7 Cabo de carregamento com
USB 2.0 (a) e micro USB (b) |
| 4 Parte superior de silicone | |

Dados técnicos da bomba de vácuo

Especificações da bateria	3,7 V, íons de lítio, 1200 mAh
Adaptador de alimentação (não incluído)	Entrada: 100 - 240 V~, 50/60 Hz Saída: 5 V ^{DC} , 1000 mA
Cabo de carregamento	USB 2.0 tipo A, micro USB, comprimento: 0,8 m
Dimensões (C x L x A)	50 x 50 x 190 mm
Peso	aprox. 0,3 kg
Material	Plástico ABS, silicone

O conteúdo no conjunto pode variar.

Utilização

! Parabéns por ter adquirido um produto para vácuo ZWILLING FRESH & SAVE. Com os produtos para vácuo ZWILLING FRESH & SAVE, você poderá manter os alimentos frescos durante mais tempo.

Observe que o armazenamento a vácuo não substitui o adequado congelamento, resfriamento ou conservação dos alimentos. O prazo de validade dos alimentos depende de muitos fatores, tais como o teor inicial de bactérias dos alimentos, a observância das condições corretas de armazenamento, resfriamento e a higiene necessária durante o processamento e o armazenamento a vácuo. Mantenha os procedimentos habituais de higiene e armazenamento de alimentos. Se for possível, seque os alimentos antes de os embalar a vácuo. Deixe sempre que os alimentos esfriem até à temperatura ambiente antes de os embalar a vácuo. Alguns vegetais crus liberam gases, o que pode levar à perda de vácuo no interior da embalagem. É o caso de couve, feijão, cebola e alho. Para evitar a formação de gases, estes vegetais devem ser escaldados antes do armazenamento a vácuo. O queijo azul não deve ser armazenado a vácuo, os cogumelos frescos apenas quando ultracongelados.

Interpretação da luz indicadora e do símbolo da bateria

- Luz indicadora intermitente: vedação a vácuo em curso
- A luz indicadora acende durante 5 segundos e depois apaga: a vedação a vácuo está concluída
- Luz indicadora da bateria piscando rapidamente: a bateria tem pouca carga
- Luz indicadora da bateria piscando lentamente: carregamento em curso
- Luz indicadora da bateria brilhando: totalmente carregada, pronta para ser desligada

1 Carregamento da bomba de vácuo

! Para manter o melhor funcionamento possível da bateria, carregue-a, pelo menos, uma vez a cada 3 a 6 meses.

Carregue totalmente a bomba de vácuo antes da primeira utilização. Coloque a bomba na estação de carregamento. Insira o conector USB pequeno na porta da estação de carregamento. Insira o conector USB maior (USB 2.0) num adaptador de alimentação e ligue-o a uma tomada.

Também pode-se ligar o cabo de carregamento à porta USB de um computador. Durante o carregamento, a luz indicadora fica piscando lentamente. Quando a bomba está totalmente carregada, a luz indicadora brilha continuamente. O carregamento pode demorar de 2 a 5 horas dependendo da fonte de alimentação.

2 Recipientes e sacos para vedação a vácuo

! A bomba não deve absorver líquidos (por exemplo, água, óleo, líquidos de carne). Se detectar que a bomba está absorvendo líquidos, pressione o botão On/Off para parar imediatamente o processo de vedação a vácuo.

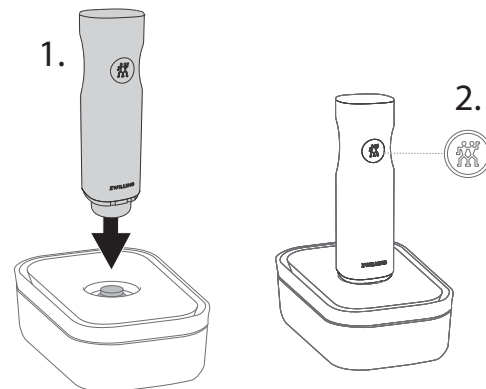
i A duração do processo de vedação a vácuo depende do tamanho do recipiente e do respetivo nível de conteúdo. Se o recipiente for menor ou estiver mais cheio, o processo de vedação a vácuo é mais rápido.

Coloque a bomba de vácuo na válvula do recipiente e, se for necessário, pressione levemente. Pressione o botão On/Off na bomba.

A bomba extrai o ar do recipiente. A vedação a vácuo para automaticamente quando a pressão do vácuo atinge o nível correto. A vedação a vácuo também pode ser interrompida manualmente em qualquer altura ao pressionar o botão On/Off.

Se não for possível atingir o nível correto porque, por exemplo, a bomba não está devidamente encaixada, o processo a vácuo irá parar automaticamente após 2 minutos. O recipiente pode não estar fechado corretamente.

- ! Limpe os recipientes de vácuo antes de os utilizar pela primeira vez. Antes de cada utilização, certifique-se de que a vedação da tampa e a extremidade do recipiente estão limpos e secos.
- ! Não encha o recipiente em excesso. Deixe sempre um espaço livre entre 1 e 2 cm até a borda. Certifique-se de que os alimentos no interior do recipiente não entrem em contato com a válvula na parte de dentro da tampa.



! Os recipientes de vácuo de vidro ZWILLING FRESH & SAVE podem ser utilizados no forno sem a tampa (max. 180 °C). Não exponha os recipientes de vácuo de vidro a grandes diferenças de temperatura, por exemplo, tirar um recipiente de vácuo do congelador e colocar no forno quente.

! A abertura do saco tem de estar completamente limpa e seca. Certifique-se de que a válvula no interior do saco não entra em contacto com o respetivo conteúdo.

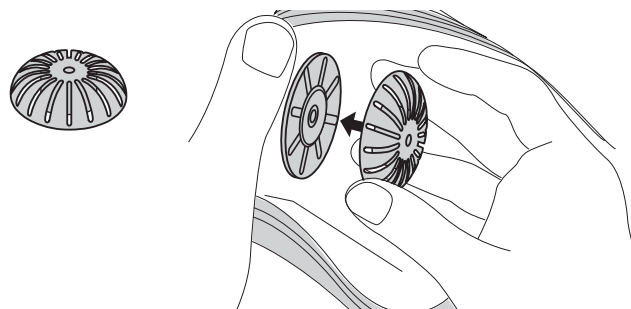
! Os sacos e recipientes incluídos no conjunto podem ser utilizados para aquecer alimentos no micro-ondas. Até mesmo recipientes com tampa. Recomendamos utilizar recipientes de vidro no caso de alimentos gordurosos.

! Antes de usar os recipientes no micro-ondas certifique-se de que o vácuo foi liberado e que a tampa está solta em cima.

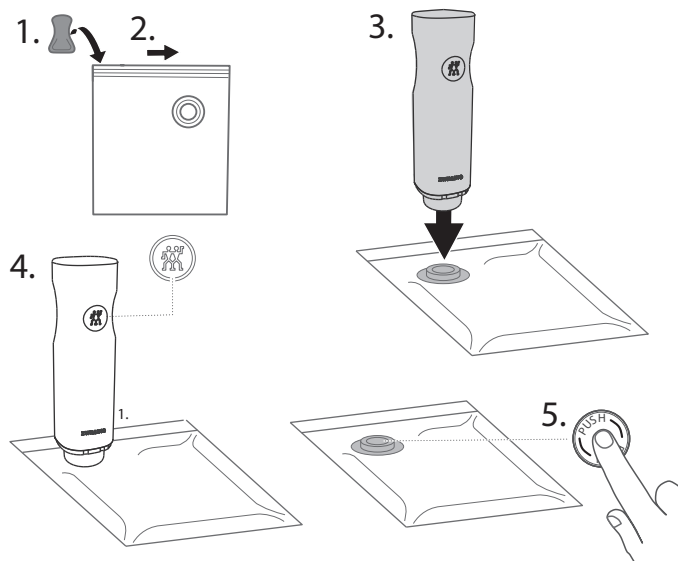
i No caso de alimentos macios ou líquidos, é recomendável congelá-los brevemente antes de os colocar em sacos de vácuo. Uma consistência firme evita que os alimentos sejam esmagados durante o armazenamento a vácuo ou que os líquidos entrem na bomba. Em alternativa, os recipientes de vácuo ZWILLING FRESH & SAVE são particularmente adequados neste caso.



Para marinar ou cozinhar em sous-vide, recomendamos a utilização do acessório da barreira de líquidos. Prenda-o à válvula no interior do saco antes de o vedar. A barreira de líquidos impede a absorção destes pela bomba durante o processo de vedação a vácuo. Se detectar líquidos próximos da bomba, pressione o botão ON/OFF para parar imediatamente o processo de vedação a vácuo.

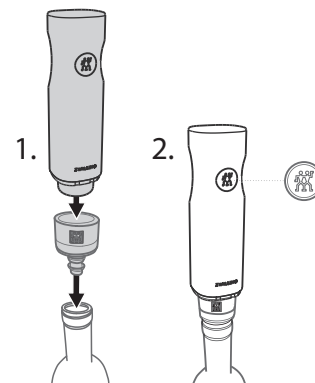


Os sacos podem ser fechados facilmente com o fecho de correr incluído. Deslize lateralmente o fecho de correr para fechar o saco. Depois, faça uma ligeira pressão com o dedo sobre a faixa de vedação para garantir que o saco esteja bem fechado. Para abrir os sacos, separe a faixa de vedação com as mãos.



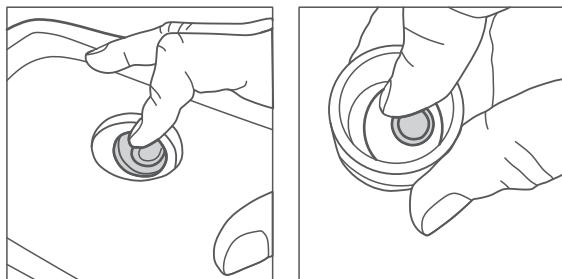
! Não se esqueça de pressionar o botão PUSH que se encontra no meio da válvula de silicone depois de cada processo a vácuo para vedar a válvula.

As garrafas podem ser vedadas com o selador para garrafas de vinho. A bomba para automaticamente quando a pressão do vácuo atinge o nível correto.

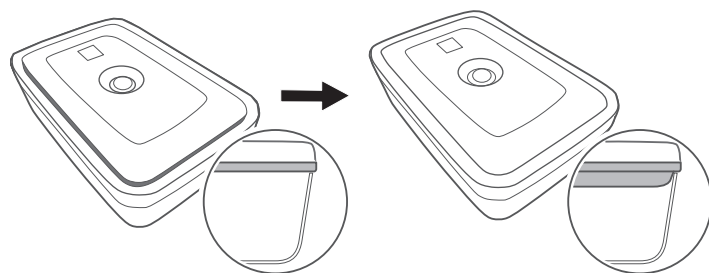


3 Abertura de um recipiente a vácuo

Para abrir recipientes ou garrafas de vácuo, puxe a válvula de silicone para o lado. O ar entra lentamente e o vácuo é liberado. Os recipientes podem ser abertos.



Após o processo de vedação a vácuo, a tampa interior do recipiente de vácuo baixa e a vedação expande-se (esta ação não se aplica a tampas de lancheiras). Quando a tampa interna se levanta, o vácuo deve ser renovado. Utilize a bomba de vácuo para fazer a vedação novamente.



4 Utilizando o QR code e aplicativo

Os recipientes e sacos de vácuo ZWILLING FRESH & SAVE estão equipados com um QR code, que está associado a um aplicativo da ZWILLING. Com a ajuda do aplicativo, você pode facilmente monitorar os seus alimentos a vácuo e ter um controle perfeito dos alimentos conservados. O QR code nos produtos facilita a verificação dos alimentos no aplicativo. O aplicativo avisa quando os alimentos estão chegando ao fim do prazo de validade. Instale o aplicativo ZWILLING e depois faça a leitura do QR code.



Cada saco de vácuo tem uma ID única. Isto permite-lhe identificar claramente os seus alimentos.

Mais informações e instalação gratuita do aplicativo:



www.zwilling.com/app

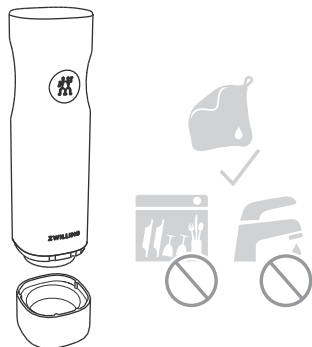
Limpeza



Desligue o adaptador de alimentação da tomada e desligue a bomba de vácuo do cabo de carregamento antes da limpeza.

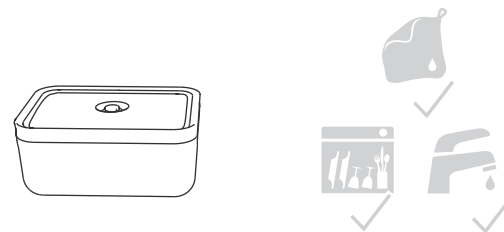
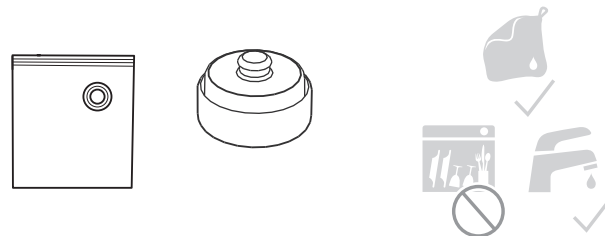
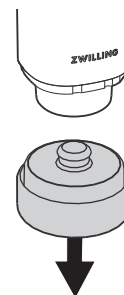
1 Limpeza da bomba de vácuuo

Utilize apenas um pano seco ou ligeiramente húmido para limpar o corpo da bomba de vácuuo e a estação de carregamento. Não coloque qualquer peça da bomba na máquina de lavar louça.



2 Limpeza da parte superior de silicone

Para limpar a parte superior de silicone, puxe-a cuidadosamente para baixo para retirar do corpo da bomba de vácuuo e limpe-a com água.



3 Limpeza dos recipientes

Os recipientes podem ser lavados na máquina de lavar louça.

4 Limpeza dos sacos

Pode-se limpar os sacos à mão e reutilizá-los posteriormente. Seque os sacos completamente depois de limpar. Se tiver armazenado carne crua, peixe, ovos ou queijo em sacos, estes devem ser particularmente bem limpos.

Resolução de problemas

Problema	Causa possível	Solução
A bomba não reage ao botão On/Off.	A bateria da bomba tem pouca carga ou está descarregada.	Carregue a bateria da bomba.
	A tampa do recipiente de vácuo, o vedante de silicone ou a válvula está posicionada incorretamente.	Verifique se o posicionamento está correto e se a tampa está devidamente fechada.
A bomba não cria vácuo quando é colocada num recipiente ou o vácuo não dura.	O vedante de silicone ou a válvula do recipiente está sujo ou molhado.	Limpe e seque o vedante de silicone e a válvula do recipiente.
	A bomba fica demasiado solta na válvula.	Durante a vedação a vácuo, pressione ligeiramente a bomba no suporte que rodeia a válvula para criar uma vedação justa entre a bomba e a válvula.

Os problemas acima não podem ser solucionados.

A bomba de vácuo pode estar quebrada.

Contate o serviço de apoio ao cliente. Não tente reparar a bomba por si próprio.

A bomba para durante o processo de vedação a vácuo e não volta a ligar.

A bomba aspirou líquidos durante o processo de vedação a vácuo.

Não vire a bomba ao contrário. Agite ligeiramente a bomba para retirar qualquer líquido existente. Certifique-se de que a bomba e a estação de carregamento estão completamente secas. Ligue a bomba à estação de carregamento durante um segundo para reiniciar e, em seguida, retire-a e pressione o botão On/Off. Líquidos adicionais podem pingar. Repita este processo se a bomba voltar a parar.

Serviço de apoio ao cliente

Contate o nosso serviço de apoio ao cliente se detectar problemas na bomba de vácuo. Encontre em contato com: www.zwilling.com/service.

Descarte



Não descarte o aparelho com resíduos domésticos. Para um descarte ecológico, entregue o seu aparelho antigo num ponto de coleta para aparelhos elétricos. A coleta separada de componentes individuais de equipamento elétrico e eletrônico previne os efeitos negativos da poluição ambiental e minimiza o perigo para a saúde que pode derivar do descarte incorreto do produto. Além disso, permite a reutilização e a recuperação dos materiais, economizando assim energia e matérias-primas.

Техника безопасности

Перед использованием вакуумного насоса внимательно прочитайте это руководство пользователя. Храните это руководство в надежном месте. При передаче вакуумного насоса другому владельцу обязательно приложите к нему данное руко-

водство. Несоблюдение этого руководства пользователя может привести к серьезным травмам или повреждению устройства. Компания ZWILLING не несет никакой ответственности за ущерб, вызванный несоблюдением этого руководства пользователя.

Информация по технике безопасности

Вакуумный насос (в дальнейшем именуемый «устройство») предназначен для использования только с системами вакуумного хранения ZWILLING FRESH & SAVE для создания эффективной вакуумной герметизации в целях долгосрочного хранения продуктов. Он может использоваться только с аксессуарами, поставляемыми или одобренными

компанией ZWILLING. Любое другое использование считается неправильным и может привести к травмам или материальному ущербу. Устройство предназначено для бытового использования. Оно не предназначено для коммерческого использования. Не используйте устройство на себе, других людях или животных.

Определенные группы лиц подвергаются повышенному риску:

использование устройства детьми старше 8 лет и лицами с ограниченными физическими или сенсорными способностями и лицами с отсутствием опыта и знаний, допускается только под наблюдением, или если указанные лица были ознакомлены с правилами по безопасному использованию устройства и понимают связанные с устройством опасности. Детям запрещается играть с устройством. Очистка и обслуживание устройства не должны выполняться детьми без присмотра. Храните устройство и соединительный кабель в месте, недоступном для

детей младше 8 лет. Не подпускайте близко детей к упаковочному материалу. Это создает опасность удушья. Устройство имеет стационарный аккумулятор. Неправильное обращение может привести к пожару. Заряжайте аккумулятор только с помощью прилагаемого зарядного кабеля. Не разбирайте аккумулятор. Не допускайте короткого замыкания прибора и не бросайте его в огонь. Не вскрывайте и не уничтожайте устройство иным способом.

Устройство заряжается электрическим током. Поэтому существует опасность поражения электрическим током. Заряжайте устройство только в том случае, если напряжение,

указанное на заводской табличке используемого блока питания, соответствует напряжению в вашей розетке. Убедитесь, что зарядный кабель не изогнут и не зажат и что зарядный кабель и устройство не соприкасаются с источниками тепла (например, конфорками, газовым пламенем). При отсоединении блока питания от розетки всегда тяните только за блок питания. Запрещается тянуть за зарядный кабель. Не переносите устройство за зарядный кабель. Отсоедините зарядный кабель от устройства сразу после завершения процесса зарядки. После каждой зарядки, а также в случае опасности или неисправности немедленно

вытяните из розетки блок питания, соединенный с зарядным кабелем. Отсоедините устройство от зарядного кабеля перед очисткой или обслуживанием. Когда блок питания вставлен в розетку, внутри устройства имеется напряжение, даже если оно выключено. Не развинчивайте устройство и не выполняйте никаких технических изменений.

Перед каждым использованием проверяйте устройство на наличие повреждений. Если вы обнаружили какие-либо повреждения, полученные при транспортировке, немедленно свяжитесь с дилером, у которого вы приобрели устройство. Не используйте неисправное

устройство или неисправные аксессуары. Не используйте устройство или аксессуары, которые упали на пол. В случае неисправности свяжитесь с нашим отделом обслуживания.

Устройство не содержит каких-либо деталей, которые вы можете отремонтировать самостоятельно. Неправильное обращение с устройством может привести к повреждениям.

Условные обозначения



Опасность причинения ущерба людям или имуществу из-за электрического тока



Опасность материального ущерба и повреждения прибора



Советы по эффективному использованию

Объяснение условных обозначений и символов, имеющих на устройстве



Бытовой прибор класса III - Низкое напряжение



Сертификационный знак CE



Не выбрасывать с бытовыми отходами.

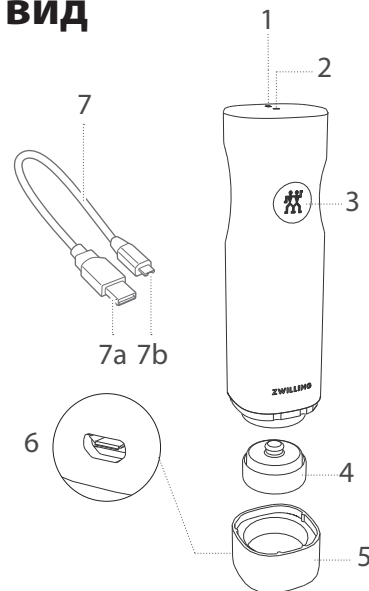


Сертификационный знак EAC



Сертификационный знак UKCA

Общий вид



- | | |
|--------------------------------------|--|
| 1 Символ аккумулятора | 5 Зарядная станция |
| 2 Индикатор | 6 USB-порт |
| 3 Кнопка включения/выключения | 7 Зарядный кабель с USB 2.0 (a) и micro USB (b) |
| 4 Силиконовая насадка | |

Технические данные вакуумного насоса

Технические характеристики аккумулятора	3,7 В, литий-ионный, 1200 мАч
Блок питания (не входит в комплект поставки)	Вход: 100 – 240 В~, 50/60 Гц Выход: 5 В ⁺ , 1000 мА
Зарядный кабель	USB 2.0 типа А, micro USB, длина 0,8 м
Размеры (Д x Ш x В)	50 x 50 x 190 мм
Вес	ок. 0,3 кг
Материал	АБС-пластик, силикон

Содержание стартового набора может быть иным.

Использование

! Поздравляем с приобретением вакуумного стартового набора ZWILLING FRESH & SAVE! Использование вакуумных аксессуаров ZWILLING FRESH & SAVE помогает дольше сохранять свежесть продуктов питания.

Учтите, что вакуумная упаковка не заменяет правильное замораживание, охлаждение или консервирование пищевых продуктов. Срок годности при хранении пищевых продуктов зависит от многих факторов, таких как начальное содержание микроорганизмов в пищевых продуктах, соблюдение правильных условий хранения и охлаждения и требуемая гигиена при обработке и вакуумировании. Соблюдайте обычные для пищевых продуктов процедуры хранения и гигиены. Если возможно, высушите продукты перед вакуумной упаковкой. Перед вакуумированием дождитесь, пока продукты не остынут до комнатной температуры. Некоторые овощи в сыром виде выделяют газы, что может привести к потере вакуума внутри упаковки. К ним относятся капуста, бобы, лук и чеснок. Чтобы предотвратить образование газов, их необходимо бланшировать перед вакуумированием. Сыр с плесенью нельзя хранить под вакуумом, свежие грибы – только при глубокой заморозке.

Сигналы индикатора и символ аккумулятора

- Мигание индикатора: Выполняется вакуум-герметизация
- Индикатор загорается на 5 секунд, а затем гаснет: Вакуум-герметизация завершена
- Символ аккумулятора мигает часто: Низкий уровень заряда аккумулятора
- Символ аккумулятора мигает редко: Выполняется зарядка
- Символ аккумулятора светится: Зарядка полностью завершена, готовность к отсоединению

1 Зарядка вакуумного насоса

- ! Для поддержания оптимальной работы аккумулятора зарядите его не реже одного раза в 3–6 месяцев.

Перед первым использованием полностью зарядите вакуумный насос. Поместите насос на зарядную станцию. Вставьте меньший USB-коннектор в порт на зарядной станции. Вставьте больший USB-коннектор (USB 2.0) в блок питания и подключите его к розетке.

Вы также можете подключить зарядный кабель к USB-порту компьютера. Во время зарядки индикатор мигает редко. Когда насос полностью заряжен, индикатор начинает гореть непрерывно. В зависимости от источника питания, зарядка может занять от 2 до 5 часов.

2 Вакуум-герметизация контейнеров и пакетов

- ! Вакуумный насос не должен всасывать жидкости (например, воду, масло, мясной сок). Если вы видите, что насос всасывает жидкости, немедленно остановите процесс вакуум-герметизации, нажав кнопку включения/выключения.



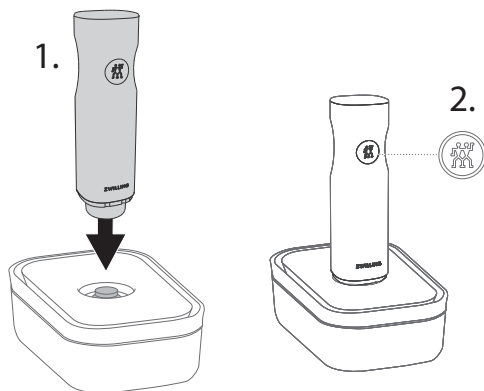
Продолжительность процесса вакуум-герметизации зависит от размера контейнера и степени его наполнения. Чем меньше или более заполненный контейнер, тем быстрее происходит процесс вакуум-герметизации.

Установите вакуумный насос на клапан контейнера и, при необходимости, слегка нажмите на него. Нажмите кнопку включения/выключения насоса.

Насос всасывает воздух из контейнера. Вакуум-герметизация останавливается автоматически, когда значение вакуума достигает нужного уровня. Процесс вакуум-герметизации также может быть прерван вручную в любое время нажатием кнопки включения/выключения.

Если нужный уровень не может быть достигнут, например, из-за неправильной установки насоса, процесс вакуумирования автоматически останавливается через 2 минуты. Контейнер может быть закрыт неправильно.

- ! Очистите вакуумные контейнеры перед их первым использованием. Перед каждым использованием убедитесь, что уплотнение крышки и края контейнера чистые и сухие.
- ! Не переполняйте контейнер. Всегда оставляйте 1-2 см до края. Убедитесь в том, что продукты внутри контейнера не соприкасаются с клапаном на внутренней стороне крышки.



- ! Стекло вакуумные контейнера ZWILLING FRESH & SAVE можно поместить в духовку, если снята крышка (макс 180 °C). Не подвергайте стеклянные вакуумные контейнеры воздействию резкого изменения температуры, например, не ставьте вынутый из холодильника вакуумный контейнер в разогретую духовку.

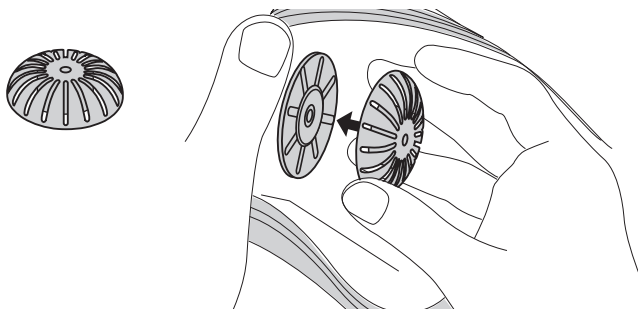
- ! Отверстие пакета должно быть абсолютно чистым и сухим. Убедитесь в том, что клапан внутри пакета не соприкасается с его содержимым.
- ! Все пакеты и контейнеры, входящие в стартовый набор, можно использовать для разогрева пищевых продуктов в микроволновой печи. Это касается даже контейнеров с прикрепленными крышками. Для жирных продуктов мы рекомендуем использовать стеклянные контейнеры.
- ! Прежде, чем использовать контейнеры в микроволновой печи, убедитесь, что вакуум сброшен и крышка свободно прилегает сверху.



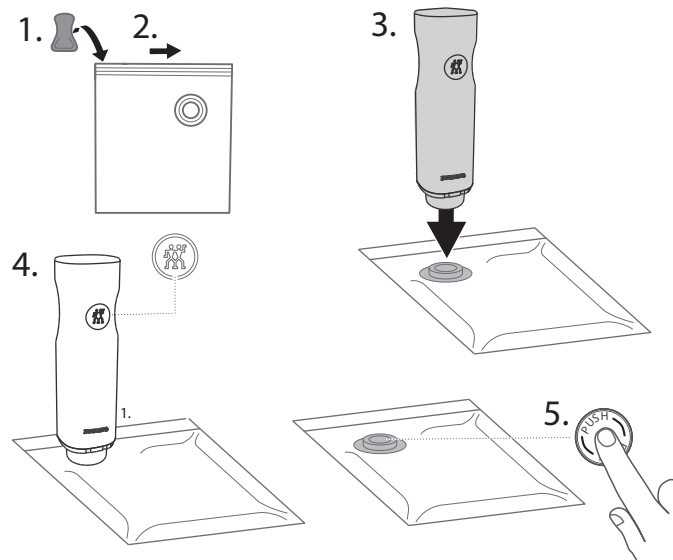
Мягкие или жидкие продукты лучше слегка заморозить незадолго перед тем, как вакуумировать их в пакетах. Твердая консистенция предотвращает раздавливание продуктов во время вакуумирования или попадание жидкости в насос. В качестве альтернативы в этих случаях особенно подходят вакуумные контейнеры ZWILLING FRESH & SAVE.



Для маринования или низкотемпературного приготовления в режиме «су-вид» мы рекомендуем использовать насадку для защиты от жидкости. Перед запечатыванием пакета прикрепите насадку на клапан внутри пакета. Насадка для защиты от жидкости препятствует всасыванию жидкости насосом во время процесса вакуум-герметизации. Если вы видите, что жидкости приближаются к насосу, немедленно остановите процесс вакуум-герметизации, нажав кнопку включения/выключения.

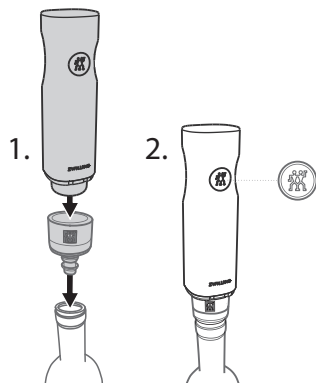


Пакеты можно легко закрыть с помощью замка-молнии. Наденьте его сбоку на пакет и сместите, чтобы закрыть пакет. Затем слегка надавите пальцем на уплотнительную полосу, чтобы убедиться, что пакет плотно закрыт. Чтобы открыть пакеты, потяните за уплотнительную планку руками.



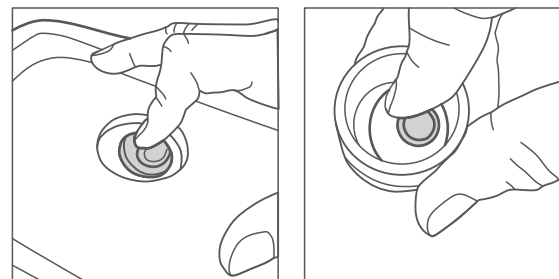
! Не забудьте нажимать кнопку PUSH в центре силиконового клапана после каждого процесса вакуумирования, чтобы окончательно уплотнить клапан.

Бутылки могут быть закупорены пробкой для винных бутылок. Насос останавливается автоматически, когда значение вакуума достигает нужного уровня.

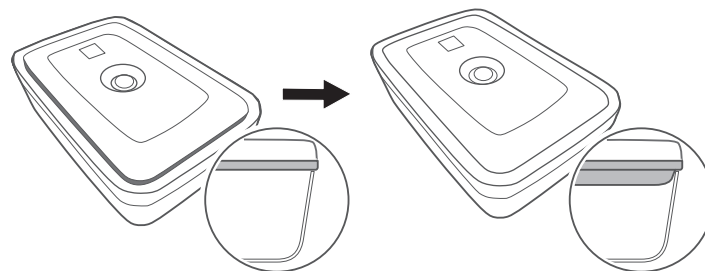


3 Открытие вакуумированного контейнера

Чтобы открыть вакуумные контейнеры или бутылки, осторожно потяните силиконовый клапан в сторону. Воздух медленно поступает в контейнер, и вакуум исчезает. Контейнеры можно открыть.



После процесса вакуумирования внутренняя крышка вакуумного контейнера опускается, а уплотнение расширяется (это поведение не относится к крышкам ланч-боксов). После подъема внутренней крышки необходимо повторно создать вакуум. Используйте вакуумный насос, чтобы снова завакуумировать контейнер.



4 Использование QR-кодов и приложения

Вакуумные контейнеры и пакеты ZWILLING FRESH & SAVE снабжены QR-кодом для использования через приложение ZWILLING. С помощью приложения вы можете легко управлять вакуумированными продуктами и получать идеальный обзор своих запасов. QR-код на продуктах позволяет легко проверять продукты в приложении. Приложение напомнит вам об истечении срока годности продуктов. Сначала загрузите приложение ZWILLING, а затем отсканируйте QR-код.



Каждый вакуумный пакет имеет уникальный идентификатор. Он поможет вам четко идентифицировать ваши продукты.

Для получения дополнительной информации и бесплатной загрузки приложения:



www.zwilling.com/app

Очистка



Перед очисткой извлеките блок питания из розетки и отсоедините вакуумный насос от зарядного кабеля.

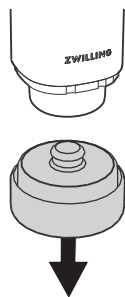
1 Очистка вакуумного насоса

Для очистки корпуса вакуумного насоса и зарядной станции используйте только сухую или слегка влажную ткань. Не помещайте какие-либо части насоса в посудомоечную машину.



2 Очистка силиконовой насадки

Чтобы очистить силиконовую насадку, снимите ее с корпуса вакуумного насоса, осторожно потянув ее вниз, и промойте водой.

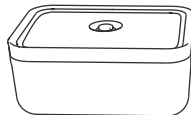
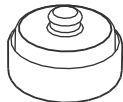
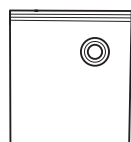


3 Очистка контейнеров

Контейнеры можно мыть в посудомоечной машине.

4 Очистка пакетов

Вы можете очистить пакеты вручную, а затем использовать их повторно. Полностью высушите пакеты после каждой очистки. Если вы хранили в них сырое мясо, рыбу, яйца или сыр из сырого молока, их необходимо очистить особенно тщательно.



Устранение неисправностей

Проблема	Возможная причина	Устранение
Насос не реагирует на нажатие кнопки включения/выключения.	Аккумулятор насоса разряжен или уровень его заряда слишком низкий.	Зарядите аккумулятор насоса.
При установке на контейнер насос не создает вакуум или вакуум не сохраняется.	Крышка вакуумного контейнера, силиконовое уплотнение или клапан расположены неправильно.	Проверьте правильность расположения и правильно ли закрыта крышка.
	Силиконовое уплотнение или клапан контейнера загрязнены или мокрые.	Очистите и просушите силиконовое уплотнение и клапан контейнера.
	Насос слишком свободно сидит на клапане.	Во время вакуум-герметизации слегка вдавите насос в разъем клапана, чтобы создать плотное уплотнение между насосом и клапаном.
		Указанные выше проблемы не могут быть устранены.
		Вакуумный насос может быть сломан.
		Обратитесь в отдел обслуживания. Не пытайтесь отремонтировать насос самостоятельно.
		Не переворачивайте насос вверх дном. Слегка встряхните насос, чтобы удалить всю жидкость. Убедитесь в том, что насос и зарядная станция полностью сухие. Вставьте насос в зарядную станцию на одну секунду, чтобы выполнить сброс, затем снимите его и нажмите кнопку включения/выключения. Имеющиеся жидкости могут вытечь. Повторите этот процесс, если насос снова остановится.
		Насос останавливается во время процесса вакуум-герметизации и больше не включается.
		Насос засосал жидкости в процессе вакуум-герметизации.

Отдел обслуживания

При возникновении проблем с вакуумным насосом свяжитесь с нашим отделом обслуживания. Подробную информацию об обслуживании, ремонте и гарантии можно найти на сайте www.zwilling.com/service.

Утилизация



Не выбрасывайте устройство вместе с бытовыми отходами. Для экологичной утилизации сдайте отслужившее свой срок устройство в пункт сбора электрических приборов. Раздельный сбор отдельных компонентов электрооборудования предотвращает негативные последствия загрязнения окружающей среды и сводит к минимуму опасность для здоровья человека, которая может возникнуть в результате неправильной утилизации продукта. Кроме того, это позволяет повторно использовать материалы, тем самым экономя энергию и сырье.

