



INSTRUCTION MANUAL STAND FAN



MODEL:8433325184940

READ AND SAVE THESE INSTRUCTIONS
Attention: Pictures in the IM are for reference only



SAMSPARTY SL
CL CABAÑA 78,45210 YUNCOS ,
TOLEDO,ESPAÑA
B45824786
[Http://www.aigostar.com](http://www.aigostar.com)
Made in P.R.C

CONTENT

GB	01-06
ES	07-12
PL	13-18
IT	19-24
DE	25-30
NL	31-36
FR	37-42
PT	43-48

IMPORTANT SAFEGUARDS

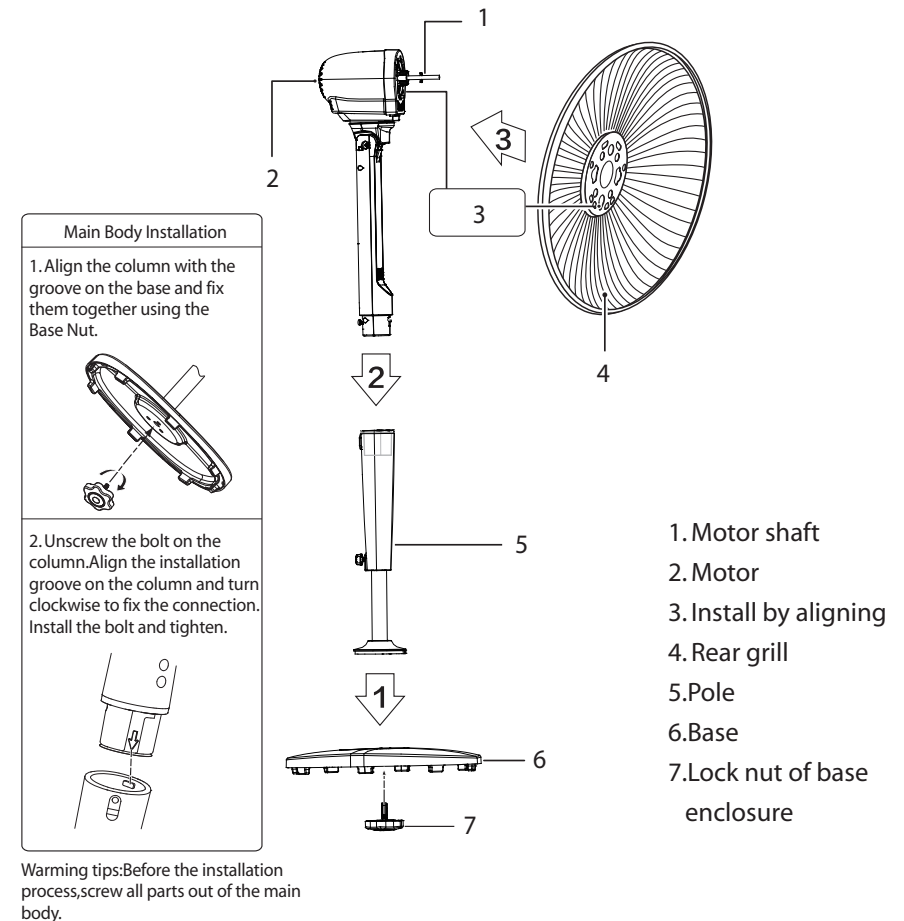
Warning :Read Rules for Safe Operation and Instructions Carefully.

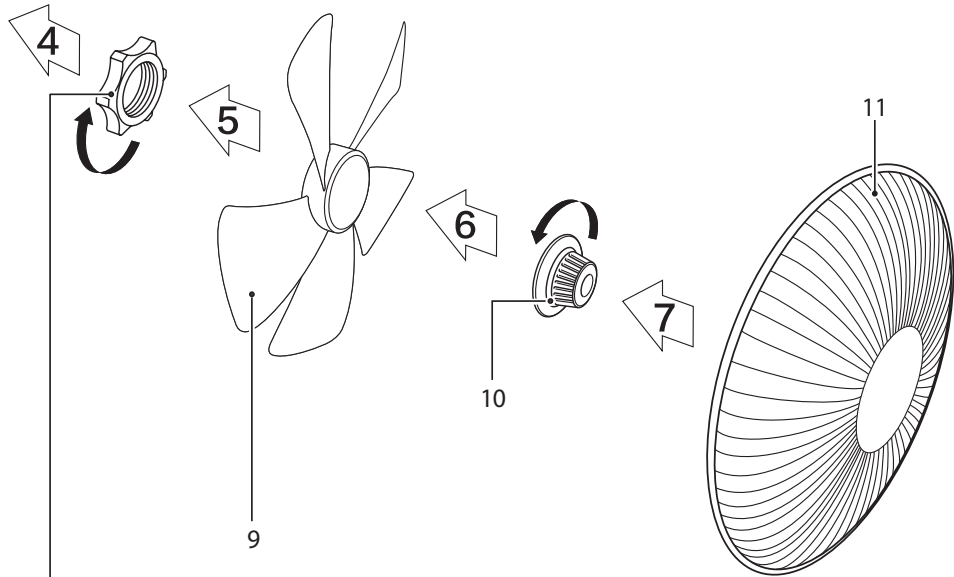
1. Use this fan only as described in this manual. Any other use not recommended by the manufacturer may cause fire, electrical shock, or injury to persons.
2. This fan must not be used in potentially dangerous locations such as flammable, explosive, chemical-laden or wet atmospheres where gasoline, paint or flammable liquids are used or stored.
3. Unplug power cord before installing, serving, or moving the Fan.
4. Never operate any fan with a damaged cord or plug or after the fan malfunctions. If the supply cord is damaged, it must be replaced by manufacturer, its service agent or a similarly qualified person in order to avoid a hazard.
5. Never insert or allow fingers or foreign objects to enter any ventilation or exhaust opening as it may cause an electric shock or fire, or damage the fan. To reduce the risk of fire, do not block or tamper with the Fan in any manner while it is in operation.
6. This appliance can be used by children aged from 8 years and above and persons with reduced physical, sensory or mental capabilities or lack of experience and knowledge if they have been given supervision or instruction concerning use of the appliance in a safe way and understand the hazards involved. Children shall not play with the appliance. Cleaning and user maintenance shall not be made by children without supervision.
7. Completely assemble the fan, according to instructions, before connecting to power supply. When the fan was assembled, the fan blade guard shall not be taken off anymore.
8. Always place the fan on a stable, flat, level surface when operating, to avoid the chance of the fan overturning. Locate the power cord so the fan or other objects are not resting on it. Arrange power cord away from room traffic and where it will not be tripped over.

SPECIFICATIONS

Model No.	8433325184940
Voltage	220-240V~
Frequency	50Hz
Rated Power	55W

INSTALLATION INSTRUCTIONS

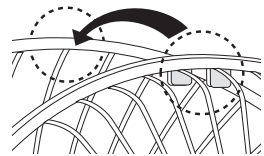




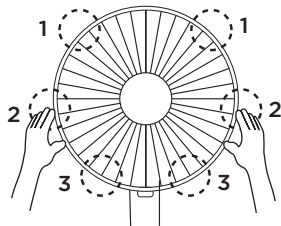
- 8.Lock nut of grill:Screw the lock nut of grill clockwise, and in the meantime, fix the rear grill.
- 9.Blade:Pull the blade to rotate after installing, so as to ensure that the blade can be normally rotated.
- 10.Lock nut of blade:Lock nut of blade anticlockwise, and then install the front fan cover.
11. Front grill

Front and Rear Guard Installation

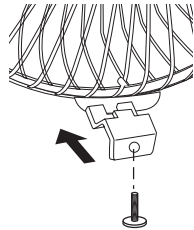
1.Align Catch of the Front Guard with the illustrated position of the Rear Guard.



2.Press guards sequentially with both hands.

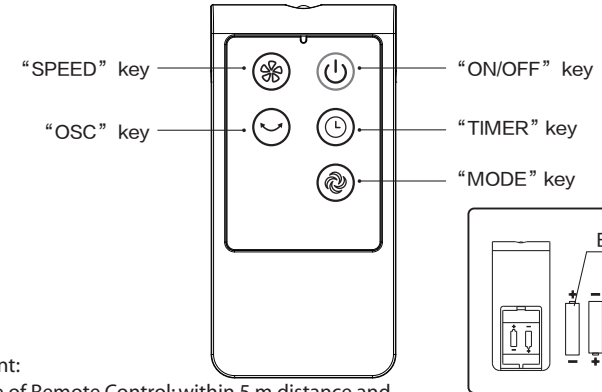


3.Self-Catch Installation.



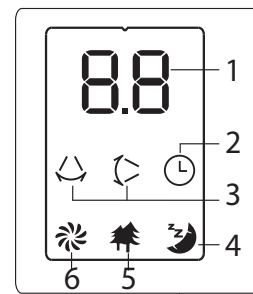
INSTRUCTIONS FOR USE

Instructions for key of remote controller

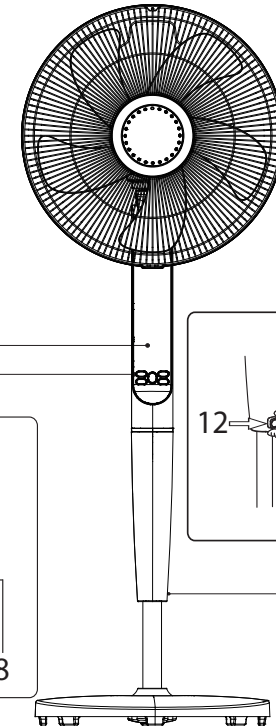
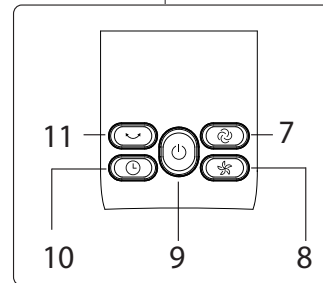


Considerate Hint:
Effective Range of Remote Control: within 5 m distance and 30-degree deflection in front of Product.

Instructions for display of body




- 1.SPEED / TIMER DISPLAY
- 2.TIMER
- 3.OSC DISPLAY
- 4.SLEEP
- 5.NATURAL
- 6.NORMAL
- 7."MODE"key
- 8."SPEED"key
- 9."ON/OFF"key
- 10."TIMER"key
- 11."OSC" key
- 12.Height Adjustment Key:
Turn counterclockwise and loosen for performing height adjustment.




OPERATION


ON/OFF

To turn fan on, press the power button . Press the power button a second time to turn the fan off.

MODE

Press the button  to shift the mode among NORMAL, NATURAL and SLEEP.

SPEED CONTROL

To adjust the speed up or down under the NORMAL mode, press the fan speed button  repeatedly to increase or decrease the speed level from 1-6.

TIMER


When the fan is working, press the button to set the start time.

When the fan is not working, press the button to set the shut down time.

Set 1-10h: Press the button once to increase 0.5 hour.

Set 11-12h: Press the button once to increase 1 hour.

OSCILLATION

Press the  oscillation button to bring a greater air supply and wider cooling area.

Press once: The fan swing horizontally.

Press twice: The fan swing up and down.

Press three times: The fan swing both horizontally and up and down.

CLEANING AND MAINTENANCE

The fan requires little maintenance. Do not try to fix it by yourself.

Refer it to qualified service personnel if service is needed.

1. Before cleaning and assembling, the fan must be unplugged.
2. To ensure adequate air circulation to the motor, keep vents at the rear of the motor free of dust. Do not disassemble the fan to remove dust.
3. Please wipe the exterior and plastic parts with a soft cloth soaking a mild detergent.
4. Do not use any abrasive detergent or solvents to avoid scratching the surface. Do not use any of the following as a cleaner: gasoline, thinner.
5. Do not allow water or any other liquid into the motor housing or interior parts

DISPOSAL

This marking indicates that this product should not be disposed with other household wastes throughout the EU. To prevent possible harm to the environment or human health from uncontrolled waste disposal, recycle it responsibly to promote the sustainable reuse of material resources. To return your used device, please use the return and collection systems or contact the retailer where the product was purchased. They can take this product for environmental safe recycling.



WARRANTY: 2 YEARS

INSTRUCCIONES DE SEGURIDAD

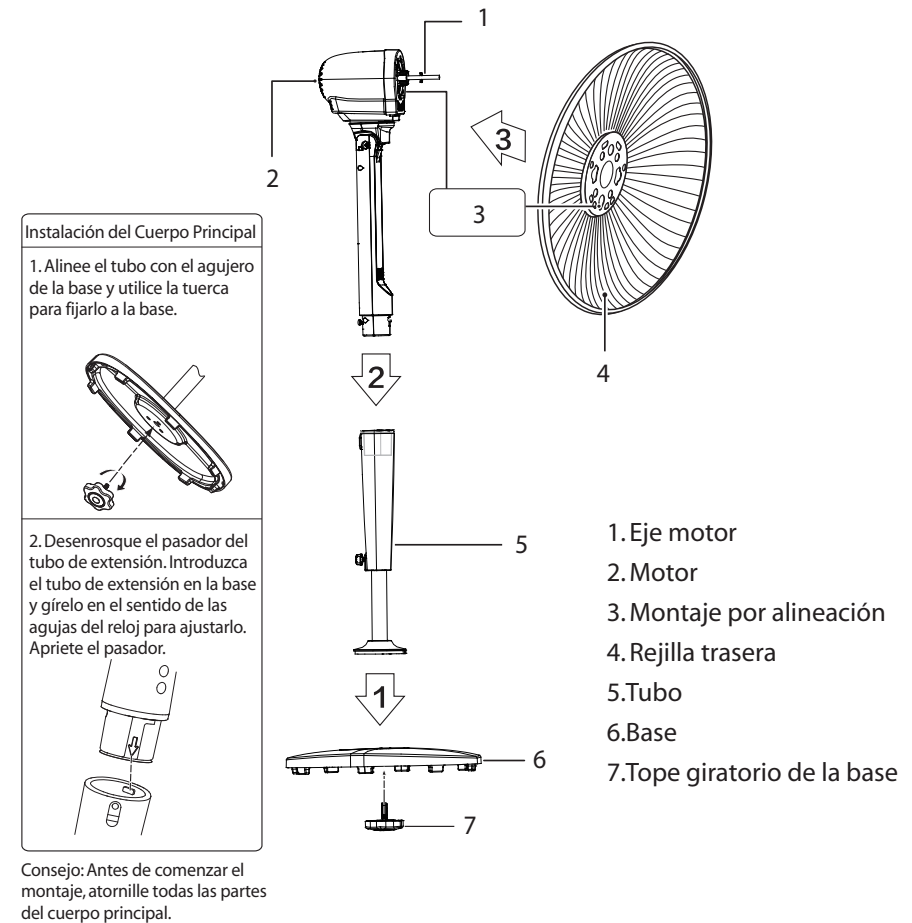
Atención: Lea con atención las instrucciones de seguridad.

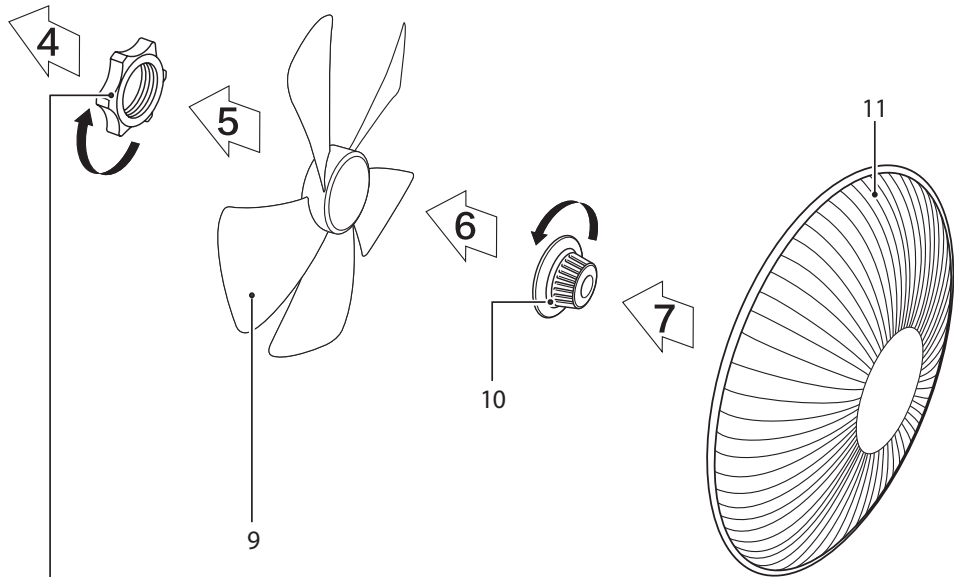
1. Utilice el ventilador únicamente como se describe en este manual. Cualquier otro uso no recomendado por el fabricante podría ser la causa de un incendio, de una descarga eléctrica o de lesiones.
2. Mantenga el aparato alejado de lugares potencialmente peligrosos como zonas donde haya objetos inflamables, explosivos o químicos, en ambientes húmedos o donde se use o almacene gasolina, pintura o líquidos inflamables.
3. Desenchufe la unidad cuando no vaya a usarla, y antes de lavarla y antes de moverla.
4. No utilice el ventilador si el cable está dañado. Este debe ser reparado por el fabricante, un técnico autorizado o una persona cualificada para evitar riesgos.
5. Nunca introduzca los dedos, lápices o cualquier otro objeto a través de la rejilla mientras el aparato está en funcionamiento, ya que esto podría causar un incendio. No bloquee ni obstaculice el funcionamiento del ventilador de ningún modo.
6. Este aparato no debe ser utilizado por niños menores de 8 años ni por personas con capacidades físicas, sensoriales o mentales reducidas, o que carezcan de experiencia o conocimiento sobre el manejo de estos dispositivos, a menos que estén bajo supervisión de una persona responsable y sean conscientes de los posibles riesgos. No deje que los niños jueguen con este aparato. Las tareas de limpieza y mantenimiento no deben llevarse a cabo por niños sin supervisión.
7. Instale todas las partes del ventilador de acuerdo a las instrucciones antes de enchufar el aparato a la corriente eléctrica. Una vez que el ventilador esté completamente instalado, la rejilla de protección de las aspas no debe retirarse.
8. Asegúrese de que el producto está colocado sobre una superficie estable cuando vaya a utilizarlo, para evitar que se vuelque. Coloque el cable eléctrico de tal manera que ni el ventilador ni otros objetos estén sobre él. Mantenga el cable en un lugar seguro, para que nadie pueda tropezarse con él.

SPECIFICATIONS

Modelo N°	8433325184940
Tensión	220-240V~
Frecuencia	50Hz
Potencia nominal	55W

INSTALLATION INSTRUCTIONS

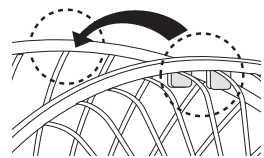




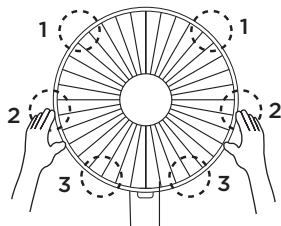
8. Tuerca de seguridad de la rejilla: Atornille la tuerca de seguridad de la rejilla en el sentido de las agujas del reloj al mismo tiempo que fija la rejilla de protección trasera.
9. Aspas: Haga girar las aspas tras haberlas instalado para asegurarse de que giran correctamente.
10. Cierre de seguridad de las aspas: Bloquee el cierre de seguridad de las aspas girándola en el sentido contrario de las agujas del reloj y después monte la rejilla de protección frontal.
11. Rejilla frontal

Montaje de la rejilla de protección frontal y trasera

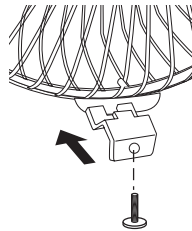
1. Alinee la rejilla de protección frontal y la trasera, como indica la imagen.



2. Presione los cierres para ajustar la rejilla delantera con la rejilla trasera con ambas manos

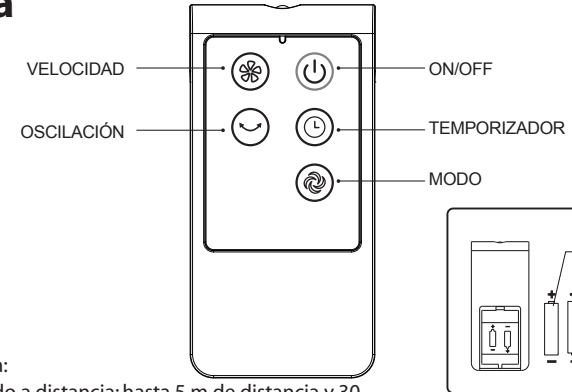


3. Cierre de seguridad



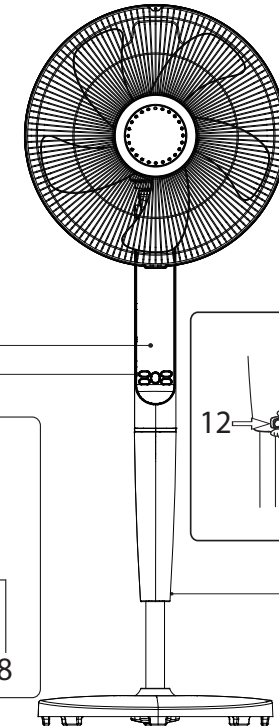
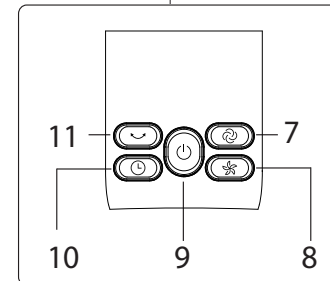
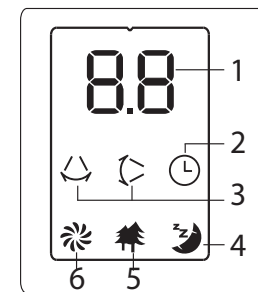
INSTRUCCIONES DE FUNCIONAMIENTO

Instrucciones de funcionamiento del mando a distancia



A tener en cuenta:
Alcance del mando a distancia: hasta 5 m de distancia y 30 grados de desviación del aparato


Instrucciones para utilizar los botones del aparato




1. VISUALIZACIÓN DE LA VELOCIDAD O DEL TEMPORIZADOR
2. TEMPORIZADOR
3. OSCILACIÓN
4. REPOSO
5. NATURAL
6. NORMAL
7. Botón "MODO"
8. Botón "VELOCIDAD"
9. Botón "ON/OFF"
10. Botón "TEMPORIZADOR"
11. Botón "OSC"
12. Perilla de Ajuste de la Altura:
Gire el tubo en el sentido contrario a las agujas del reloj y ajuste la altura.

OPERATION


ON/OFF

Para encender el ventilador, pulse el botón . Pulse de nuevo el botón para apagar el ventilador.

MODO

Pulse el botón  para seleccionar un modo entre NORMAL, NATURAL y REPOSO.

CONTROL DE VELOCIDAD

Para ajustar la velocidad en modo NORMAL , pulse el botón de velocidad repetidamente para aumentar o reducir la velocidad entre el nivel 1 y el 6.

TEMPORIZADOR


Cuando el ventilador esté en funcionamiento, pulse el botón temporizador para ajustar una hora de apagado.

Cuando el ventilador no esté en funcionamiento, pulse el botón temporizador para ajustar una hora de inicio.

Seleccione 1-10h: El tiempo en franjas de 30 minutos cada vez que pulse el botón.

Seleccione 11-12h: El tiempo en franjas de 1 hora cada vez que pulse el botón.

OSCILACIÓN

Pulse el botón de oscilación  para aportar un mayor flujo de aire a la zona deseada.

Pulse el botón una vez para que el ventilador haga un movimiento de oscilación horizontal.

Pulse el botón dos veces para que el ventilador oscile de arriba hacia abajo.

Pulse el botón tres veces para que el ventilador haga un movimiento de oscilación horizontal y de arriba a abajo.

INSTRUCCIONES DE MANTENIMIENTO

Este producto precisa poco mantenimiento. No intente repararlo usted mismo, llévelo a un técnico cualificado si fuera necesario repararlo.

1. Desenchufe la unidad antes de lavarla o instalar los componentes.
2. Para asegurar una correcta circulación de aire al motor, mantenga limpias las rejillas de la parte trasera del motor. No desmonte el climatizador para limpiar el polvo.
3. Limpie las partes exteriores con un trapo suave y húmedo y detergente suave.
4. No utilice detergentes abrasivos ni disolventes para evitar dañar la superficie. No utilice ninguno de los siguientes productos: gasolina, disolvente.
5. No deje que entre agua u otro líquido en el motor ni en las partes internas del aparato.

CORRECTA ELIMINACIÓN DEL PRODUCTO

Este símbolo indica que este producto no debe desecharse junto con otros residuos domésticos en toda la UE. Para evitar los posibles daños al medio ambiente y a la salud humana que representa la eliminación no controlada de residuos, recicle correctamente para promover la reutilización sostenible de recursos materiales. Para devolver el aparato usado, utilice los sistemas de devolución y recogida, o póngase en contacto con el establecimiento donde adquirió el producto. Ellos pueden recoger el aparato para reciclarlo y colaborar a la protección del medio ambiente.



GARANTÍA: 2 AÑOS

WAŻNE INSTRUKCJE DOTYCZĄCE BEZPIECZEŃSTWA

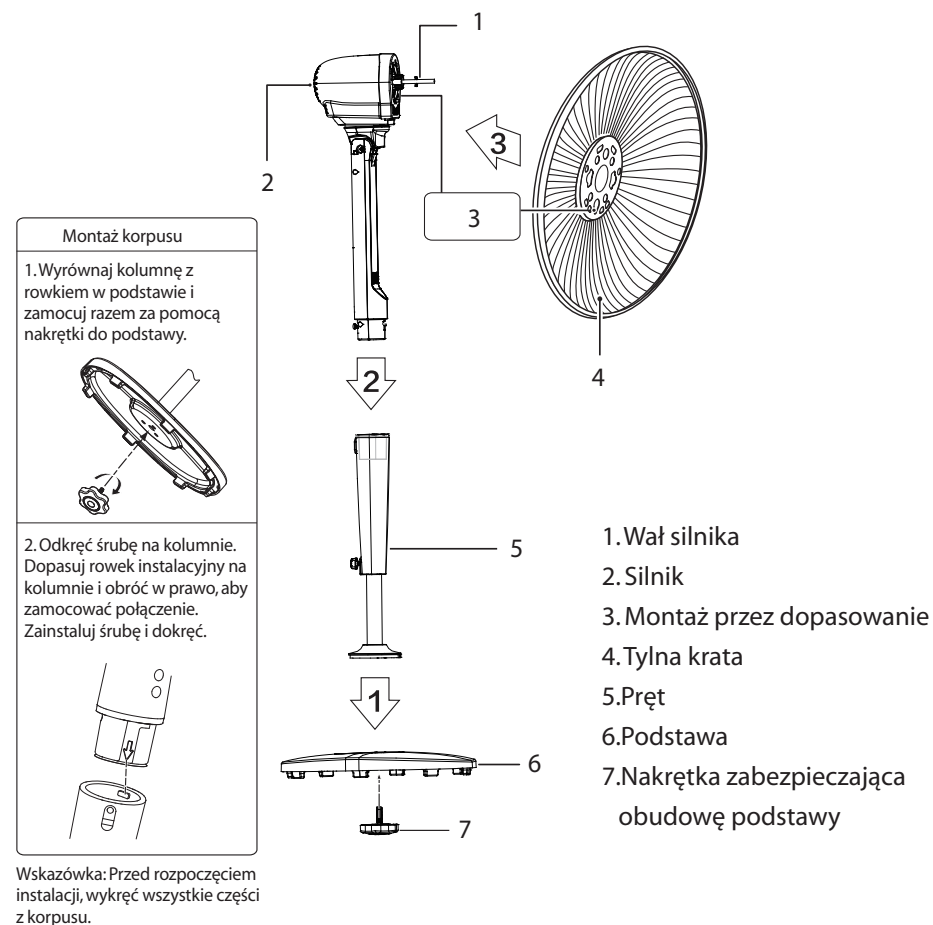
Ostrzeżenie: Przeczytaj uważnie zasady Bezpiecznej obsługi i instrukcji.

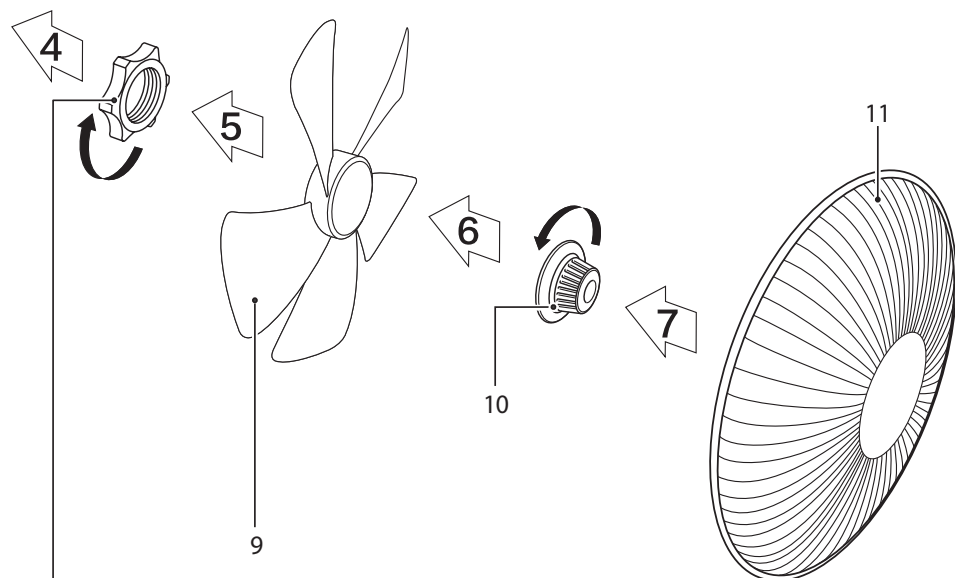
1. Używaj tego wentylatora tylko zgodnie z opisem w tej instrukcji. Każde inne użycie niezalecane przez producenta może spowodować pożar, porażenie prądem lub obrażenia osób.
2. Wentylatora nie wolno używać w potencjalnie niebezpiecznych miejscach, takich jak: miejsca łatwopalne, wybuchowe, chemicznie obciążone lub w wilgotnym otoczeniu, w których używa się benzyny, farby lub łatwopalne ciecze.
3. Odłącz przewód zasilający przed instalacją, obsługiwaniem lub przenoszeniem wentylatora.
4. Nigdy nie należy obsługiwać żadnego wentylatora z uszkodzonym przewodem lub wtyczką lub po awarii wentylatora. Jeśli przewód zasilający jest uszkodzony, musi zostać wymieniony przez producenta, jego przedstawiciela serwisowego lub osobę o podobnych kwalifikacjach w celu uniknięcia zagrożenia.
5. Nigdy nie wkładaj ani nie dopuszczaj do tego, aby palce lub ciała obce dostały się do otworów wentylacyjnych lub wylotowych, ponieważ mogą spowodować porażenie prądem lub pożar oraz uszkodzenie wentylatora. Aby zmniejszyć ryzyko pożaru, nie blokuj ani nie manipuluj wentylatorem w jakikolwiek sposób podczas działania.
6. To urządzenie może być używane przez dzieci w wieku od 8 lat i powyżej oraz osoby o ograniczonych zdolnościach fizycznych, sensorycznych lub umysłowych lub z brakiem doświadczenia i wiedzy, jeśli zostały one objęte nadzorem oraz instrukcją użytkownika urządzenia w bezpieczny sposób i rozumieją zagrożenia. Dzieci nie powinny bawić się urządzeniem. Czyszczenie i konserwacja nie powinny być wykonywane przez dzieci bez nadzoru.
7. Zamontuj wentylator zgodnie z instrukcjami przed podłączeniem do zasilania. Po złożeniu wentylatora osłona tarczy nie powinna być już demontowana.
8. Zawsze umieszczaj wentylator na stabilnej, płaskiej powierzchni podczas pracy, aby uniknąć przewrócenia się wentylatora. Umieść przewód zasilający, tak aby wentylator lub inne przedmioty nie spoczywały na nim. Ułóż przewód zasilający z dala od ruchu/miejsc uczęszczanych w pomieszczeniu, aby nie potknąć się o niego.

SPECYFIKACJA

Model Nr	8433325184940
Napięcie	220-240V~
Częstotliwość	50Hz
Moc znamionowa	55W

INSTRUKCJE MONTAŻU

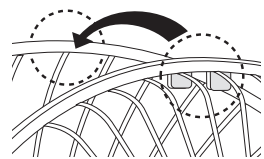




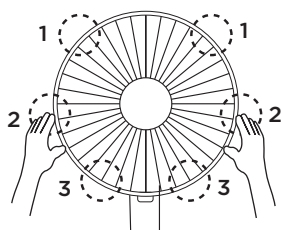
8. Zablokuj nakrętkę kraty: zakręć nakrętkę zabezpieczającą kratę w prawo i zamocuj tylną kratkę.
9. Łopatką: Pociągnij łopatkę, aby obrócić ją po montażu, w celu upewnienia się, że łopatką może się normalnie obracać.
10. Zablokuj nakrętkę łopatką: zablokuj nakrętkę łopatką w kierunku przeciwnym do ruchu wskazówek zegara, a następnie zamontuj przednią osłonę wentylatora.
11. Przednia kratka

Montaż przedniej i tylnej kraty

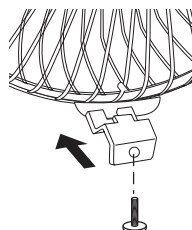
1. Wyrównaj zaczep przedniej osłony z pokazaną pozycją osłony tylnej.



1. Naciśnij kolejno sekwencję obiema rękami.

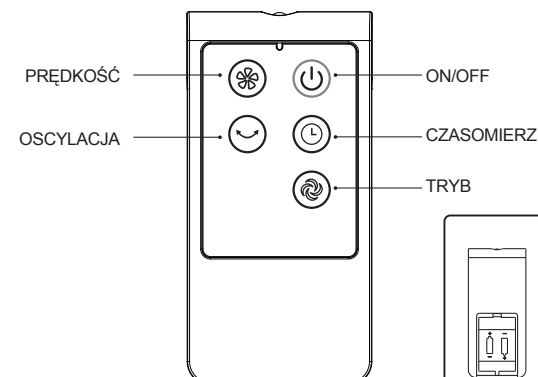


1. Montaż samozaczepów.



INSTRUKCJA UŻYCIA

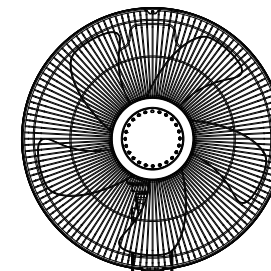
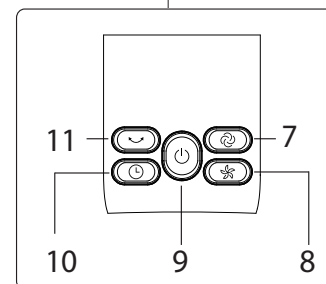
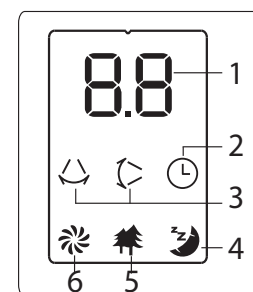
Instrukcje dotyczące pilota zdalnego sterowania



Wskazówka:

Efektywny zasięg zdalnego sterowania: w odległości do 5 m i 30 stopni odchylenia przed urządzeniem.

Instrukcje dotyczące korpusu



1. WYŚWIETLACZ PRĘDKOŚCI / CZASU
2. CZASOMIERZ
3. WYŚWIETLACZ OSCYLACJI
4. UŚPIENIE
5. NATURALNY
6. NORMALNY
7. Przycisk "TRYB" (MODE)
8. Przycisk "PRĘDKOŚĆ" (SPEED)
9. Przycisk "ON/OFF"
10. Przycisk "CZASOMIERZ" (TIMER)
11. Przycisk "OSCYLACJI" (OSC)
12. Przycisk regulacji wysokości: obróć w kierunku przeciwnym do ruchu wskazówek zegara i zablokuj, aby wyregulować wysokość.

OPERATION

ON/OFF

Włącz wentylator, wciśnij przycisk zasilania (⏻). Naciśnij przycisk zasilania po raz drugi, aby wyłączyć wentylator.

TRYB

Naciśnij przycisk (⊛) aby przełączyć pomiędzy trybami NORMALNY, NATURALNY i UŚPIENIE.

REGULACJA PRĘDKOŚCI

Aby dostosować prędkość większą lub mniejszą w trybie NORMALNYM, naciśnij przycisk prędkości wentylatora (⊛) kilkakrotnie, aby zwiększyć lub zmniejszyć poziom prędkości od 1-6.

CZASOMIERZ

Kiedy wentylator działa, naciśnij przycisk, aby ustawić czas rozpoczęcia.
Gdy wentylator nie działa, naciśnij przycisk, aby ustawić czas wyłączenia.
Ustaw 1-10h: Naciśnij przycisk raz, aby zwiększyć 0.5 godziny.
Ustaw 11-12h: Naciśnij przycisk raz, aby zwiększyć 1 godzinę.

OSCYLACJA

Naciśnij przycisk oscylacji (😊) powoduje to zwiększenie obszaru nadmuchu i chłodzenia.

Naciśnij raz: wentylator obraca się poziomo.

Naciśnij dwa razy: Wentylator porusza się w górę i w dół.

Naciśnij trzy razy: Wentylator porusza się w poziomie i w górę i w dół.

CZYSZCZENIE I KONSERWACJA

Wentylator wymaga niewielkiej konserwacji. Nie próbuj sam naprawiać urządzenia.

Jeśli potrzebujesz serwisu, skorzystaj z pomocy wykwalifikowanego personelu serwisowego.

1. Przed czyszczeniem i montażem należy odłączyć wentylator.
2. Aby zapewnić odpowiednią cyrkulację powietrza do silnika, pozostaw otwory wentylacyjne z tyłu silnika wolne od kurzu. Nie demontuj wentylatora, aby usunąć kurz.
3. Należy wytrzeć zewnętrzne i plastikowe części miękką szmatką nasączoną łagodnym detergentem.
4. Aby uniknąć zarysowania powierzchni, nie należy używać żadnych szorstkich detergentów ani rozpuszczalników. Nie należy stosować środków czyszczących, takich jak: benzyna, rozcieńczalnik.
5. Nie pozwól, aby woda lub jakakolwiek inna ciecz dostała się do obudowy silnika lub części wewnętrznych

UTYLIZACJA

Znak ten oznacza, że produkt nie powinien być wyrzucany razem z innymi odpadami domowymi w całej UE. Aby zapobiec potencjalnym szkodom dla środowiska lub zdrowia ludzi w wyniku niekontrolowanego usuwania odpadów, należy je poddać recyklingowi w celu ponownego wykorzystania zasobów materialnych. Aby zwrócić zużyte urządzenie, należy skorzystać z systemów zwrotu i odbioru lub skontaktować się ze sprzedawcą, u którego zakupiono produkt. Mogą zabrać ten produkt do bezpiecznego dla środowiska recyklingu.



GWARANCJA: 2 LATA

IMPORTANTI MISURE DI SICUREZZA

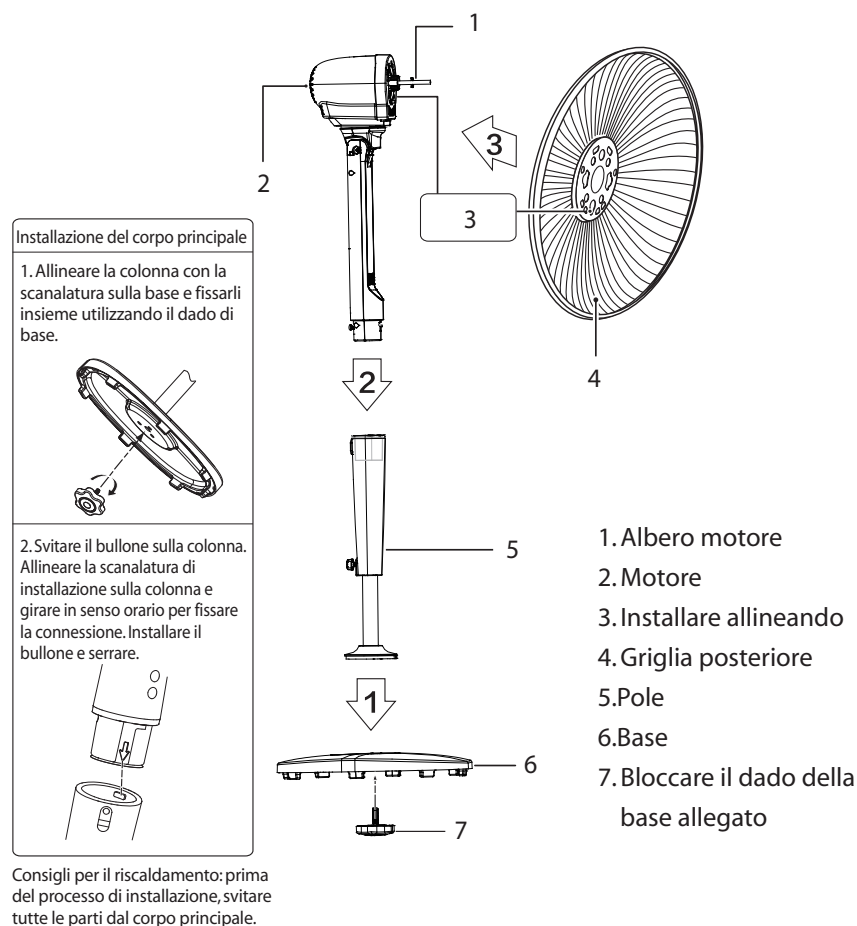
Attenzione : Leggi le regole per l'uso e le istruzioni di sicurezza.

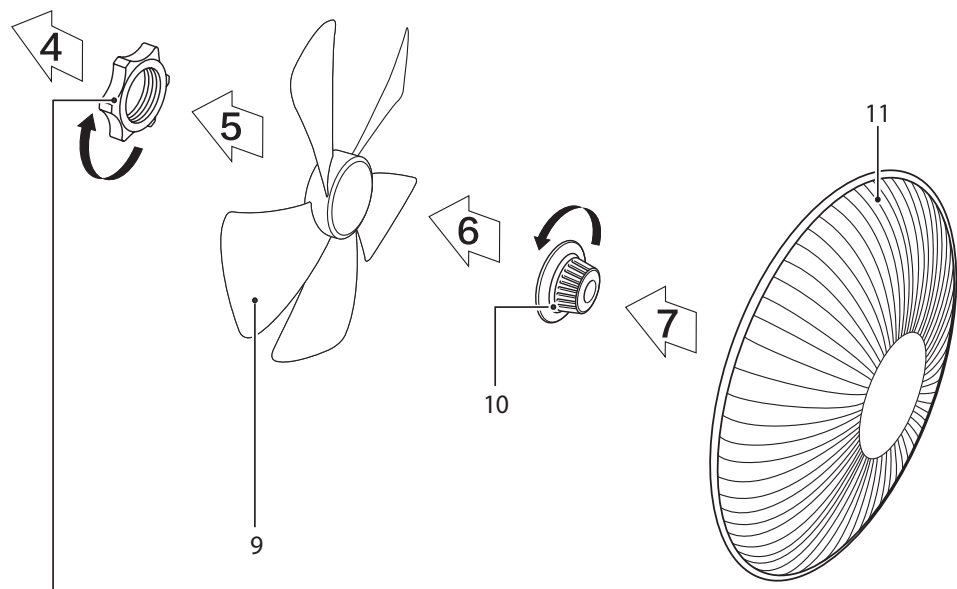
1. Utilizzare questo ventilatore solo come descritto in questo manuale. Qualsiasi altro uso non raccomandato dal produttore può causare incendi, scosse elettriche o lesioni alle persone.
2. Questo ventilatore non deve essere utilizzato in luoghi potenzialmente pericolosi come ambienti infiammabili, esplosivi, carichi di sostanze chimiche o umidità in cui vengono utilizzati o immagazzinati benzina, vernice o liquidi infiammabili.
3. Scollegare il cavo di alimentazione prima di installare, servire o spostare la ventola.
4. Non utilizzare mai alcuna ventola con cavo o spina danneggiati o dopo il malfunzionamento dell ventilatore. Se il cavo di alimentazione è danneggiato, deve essere sostituito dal produttore, dal suo agente di assistenza o da una persona con qualifica simile per evitare rischi.
5. Non inserire mai o lasciare che dita o corpi estranei entrino in qualsiasi apertura di ventilazione o di scarico in quanto potrebbe causare una scossa elettrica o un incendio, o danneggiare la ventola. Per ridurre il rischio di incendio, non bloccare o manomettere il ventilatore in alcun modo mentre è in funzione.
6. Questo elettrodomestico può essere utilizzato da bambini di età pari o superiore a 8 anni e persone con ridotte capacità fisiche, sensoriali o mentali o mancanza di esperienza e conoscenza se sono stati supervisionati o istruiti sull'uso dell'apparecchio in modo sicuro e comprendono i rischi coinvolti. I bambini non devono giocare con l'apparecchio. La pulizia e la manutenzione dell'utente non devono essere eseguite da bambini senza supervisione.
7. Assemblare completamente il ventilatore, secondo le istruzioni, prima di collegarlo all'alimentazione. Una volta assemblata la ventola, la protezione della ventola non deve più essere rimossa.
8. Posizionare sempre il ventilatore su una superficie stabile, piana e livellata durante il funzionamento, per evitare il rischio di ribaltamento dell'apparecchio. Individuare il cavo di alimentazione in modo che la ventola o altri oggetti non siano appoggiati su di essa. Disporre il cavo di alimentazione lontano dal traffico della stanza e dove non sarà inciampato

SPECIFICHE

Modello No.	8433325184940
Voltaggio	220-240V~
Frequenza	50Hz
Potenza Nominale	55W

MANUALE D'INSTALLAZIONE .



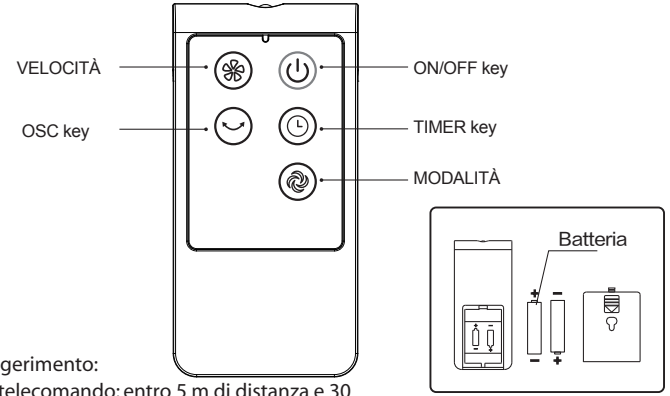


- 8. Controdado della griglia: Avvitare il dado di bloccaggio della griglia in senso orario, e nel frattempo, fissa la griglia posteriore.
- 9. Pala: Tirare la pala per ruotare dopo l'installazione, in modo da garantire che la pala possa essere normalmente ruotata.
- 10. Bloccare il dado della pala: Bloccare il dado della pala in senso antiorario, e quindi installare il coperchio della ventola anteriore.
- 11. Griglia anteriore

Front and Rear Guard Installation		
<p>1. Allinea la Cattura della Guardia Anteriore con la posizione illustrata della Guardia Posteriore.</p>	<p>2. Premere le guardie in sequenza con entrambe le mani.</p>	<p>3. Installazione a presa automatica.</p>

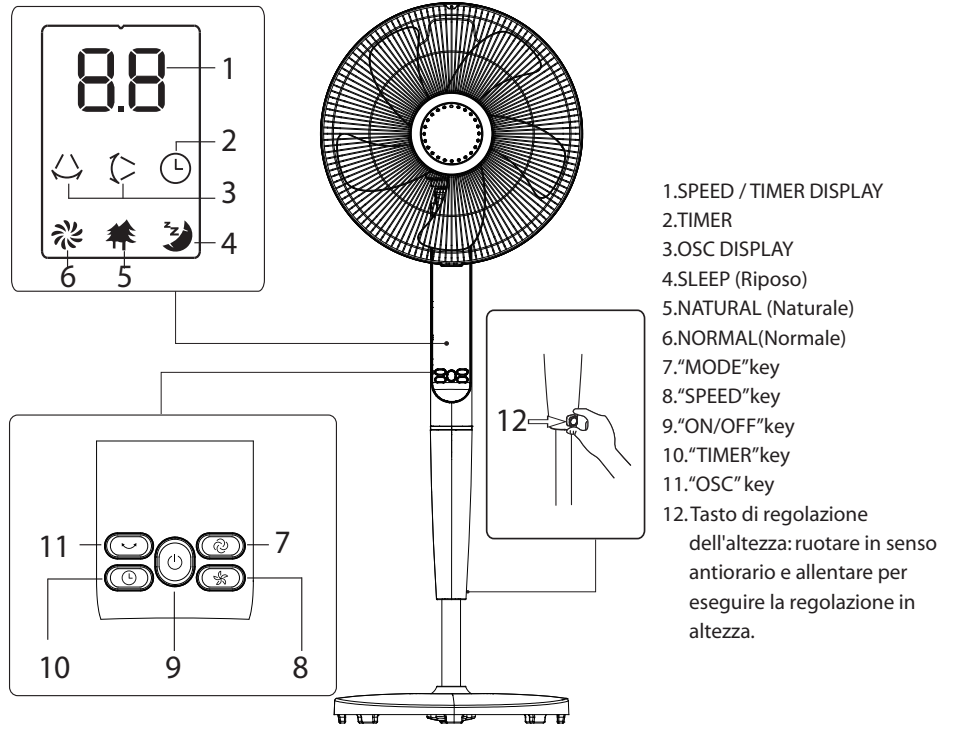
ISTRUZIONI PER L'USO

Istruzioni per le chiavi del telecomando



Considerate un suggerimento:
Gamma efficace di telecomando: entro 5 m di distanza e 30 gradi di deflessione davanti al prodotto.


Istruzioni per le chiavi del corpo del ventilatore



- 1. SPEED / TIMER DISPLAY
- 2. TIMER
- 3. OSC DISPLAY
- 4. SLEEP (Riposo)
- 5. NATURAL (Naturale)
- 6. NORMAL (Normale)
- 7. "MODE" key
- 8. "SPEED" key
- 9. "ON/OFF" key
- 10. "TIMER" key
- 11. "OSC" key
- 12. Tasto di regolazione dell'altezza: ruotare in senso antiorario e allentare per eseguire la regolazione in altezza.

OPERAZIONI


ON/OFF

Per accendere la ventola, premere il pulsante di accensione . Premere il pulsante di accensione una seconda volta per spegnere la ventola

MODALITÀ

Premere il tasto  per spostare la modalità tra NORMAL, NATURAL e SLEEP.

CONTROLLO DELLA VELOCITÀ

Per regolare la velocità in alto o in basso nella modalità NORMAL, premere il pulsante della velocità della ventola  ripetutamente per aumentare o diminuire il livello di velocità da 1 a 6.

TIMER

Quando la ventola è in funzione, premere il pulsante per impostare l'ora di inizio.

Quando la ventola non è in funzione, premere il pulsante per impostare il tempo di spegnimento.

Imposta 1-10h: Premere il pulsante una volta per aumentare di 0,5 ore.

Imposta 11-12h: Premere il pulsante una volta per aumentare 1 ora.

OSCILLAZIONE

Premere il pulsante di oscillazione  per portare una maggiore area di raffreddamento per la circolazione dell'aria.

Premere una volta: la ventola oscilla orizzontalmente.

Premere due volte: la ventola si alza e si abbassa.

Premere tre volte: la ventola oscilla sia orizzontalmente che su e giù.

PULIZIA E MANUTENZIONE

Il ventilatore richiede poca manutenzione. Non cercare di aggiustarlo da solo.

Rivolgersi a personale di assistenza qualificato se è necessaria assistenza.

1. Prima di pulire e montare, il ventilatore deve essere scollegato.
2. Per garantire un'adeguata circolazione dell'aria al motore, mantenere le prese d'aria nella parte posteriore del motore prive di polvere. Non smontare la ventola per rimuovere la polvere.
3. Pulire le parti esterne e in plastica con un panno morbido imbevuto di un detergente delicato.
4. Non utilizzare detergenti o solventi abrasivi per evitare di graffiare la superficie. Non utilizzare nessuno dei seguenti detergenti: benzina, diluente.
5. Non permettere acqua o altri liquidi di penetrare nell'alloggiamento del motore o nelle parti interne

RICICLAGGIO

Questo marchio indica che questo prodotto non deve essere smaltito con altri rifiuti domestici in tutta l'UE. Per evitare possibili danni all'ambiente o alla salute umana derivanti dallo smaltimento incontrollato dei rifiuti, riciclarlo responsabilmente per promuovere il riutilizzo sostenibile delle risorse materiali. Per restituire il dispositivo utilizzato, utilizzare i sistemi di restituzione e raccolta o contattare il rivenditore presso il quale è stato acquistato il prodotto. Possono prendere questo prodotto per il riciclaggio sicuro per l'ambiente .



GARANZIA: 2 ANNI

WICHTIGE SCHUTZMAßNAHMEN

Warnung: Lesen Sie die Regeln für den sicheren Betrieb und die Anweisungen sorgfältig durch.

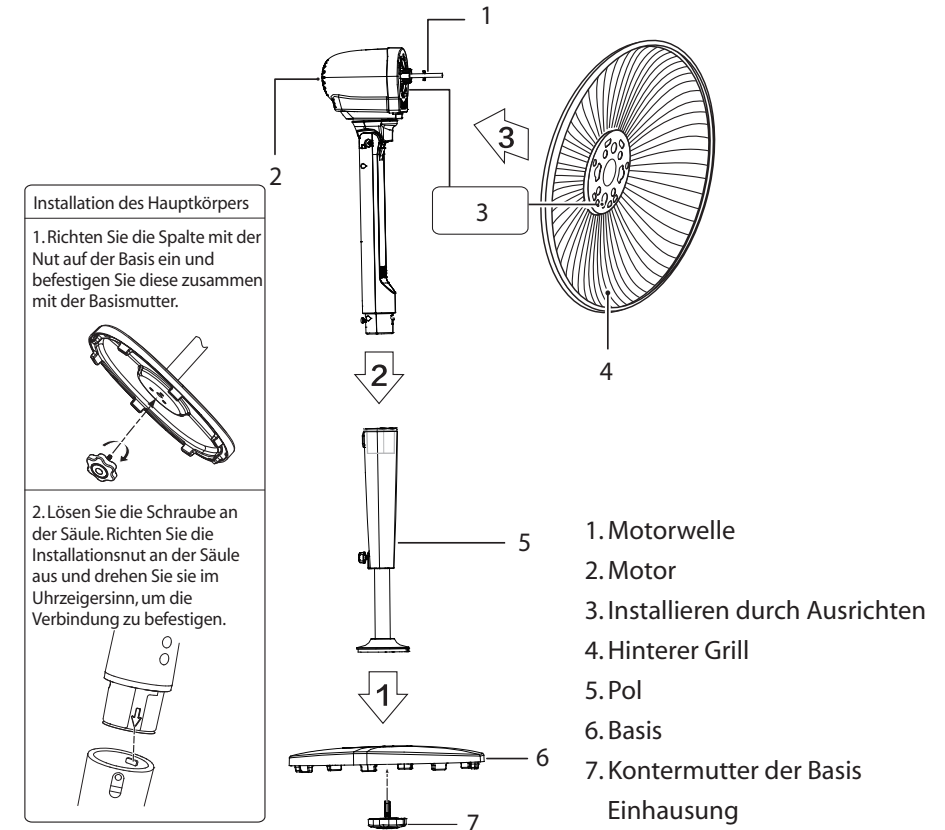
1. Verwenden Sie diesen Lüfter nur wie in diesem Handbuch beschrieben. Jede andere Verwendung, die nicht vom Hersteller empfohlen wird, kann zu Feuer, Stromschlag oder Verletzungen von Personen führen.
2. Dieser Ventilator darf nicht in potenziell gefährlichen Bereichen wie brennbaren, explosiven, chemisch belasteten oder nassen Atmosphären eingesetzt werden, in denen Benzin, Farbe oder brennbare Flüssigkeiten verwendet oder gelagert werden.
3. Ziehen Sie den Netzstecker, bevor Sie den Lüfter installieren, bedienen oder bewegen.
4. Betreiben Sie niemals einen Lüfter mit beschädigtem Kabel oder Stecker oder nach Fehlfunktionen des Lüfters. Ist das Netzkabel beschädigt, muss es vom Hersteller, seinem Servicepartner oder einer ähnlich qualifizierten Person ausgetauscht werden, um eine Gefährdung zu vermeiden.
5. Stecken oder lassen Sie niemals Finger oder Fremdkörper in eine Lüftungs- oder Auslassöffnung ein, da dies einen elektrischen Schlag oder ein Feuer verursachen bzw. den Ventilator beschädigen kann. Um die Brandgefahr zu verringern, dürfen Sie den Ventilator während des Betriebs nicht blockieren oder manipulieren.
6. Dieses Gerät kann von Kindern ab 8 Jahren und von Personen mit eingeschränkten körperlichen, sensorischen oder geistigen Fähigkeiten oder mangelnden Erfahrungen und Kenntnissen benutzt werden, wenn sie eine Aufsicht oder Anweisung über den sicheren Gebrauch des Gerätes erhalten haben und die damit verbundenen Gefahren verstehen. Kinder dürfen nicht mit dem Gerät spielen. Die Reinigung und Wartung des Benutzers darf nicht von Kindern ohne Aufsicht durchgeführt werden.
7. Montieren Sie den Lüfter gemäß den Anweisungen, bevor Sie ihn an die Stromversorgung anschließen. Nach der Montage des Ventilators darf der Lüfterflügel nicht mehr abgenommen werden.
8. Stellen Sie den Ventilator während des Betriebs immer auf eine stabile, flache und ebene Fläche, um ein Umkippen des Ventilators

zu vermeiden. Verlegen Sie das Netzkabel so, dass der Lüfter oder andere Gegenstände nicht auf ihm aufliegen.... Verlegen Sie das Netzkabel abseits vom Raumverkehr und dort, wo man nicht darüber stolpern kann.

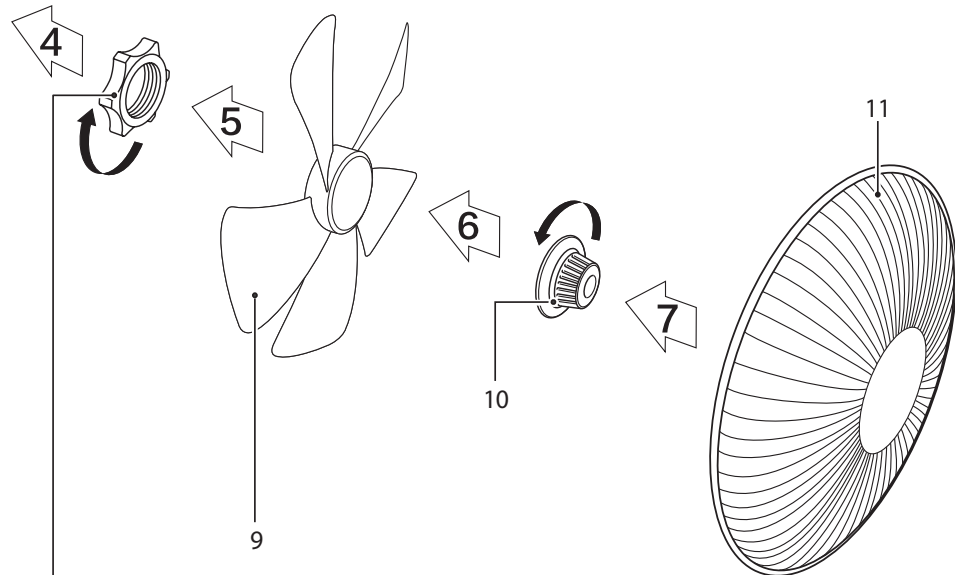
SPEZIFIKATIONEN

Modell-Nr.	8433325184940
Spannung	220-240V~
Frequenz	50Hz
Nennleistung	55W

MONTAGEANLEITUNG



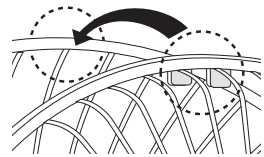
Erwärmungstipps: Vor der Installation alle Teile aus dem Hauptkörper herauserschrauben.



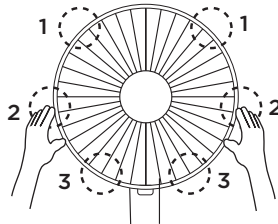
8. Kontermutter des Grills: Schrauben Sie die Kontermutter des Grills im Uhrzeigersinn, und in der Zwischenzeit das hintere Gitter befestigen.
9. Klinge: Ziehen Sie die Klinge nach der Installation auf Drehung, um sicherzustellen, dass die Klinge normalerweise gedreht werden kann.
10. Kontermutter der Klinge: Kontermutter der Klinge gegen den Uhrzeigersinn drehen und montieren Sie dann die vordere Lüfterabdeckung.
11. Frontgrill

Installation der vorderen und hinteren Schutzvorrichtung

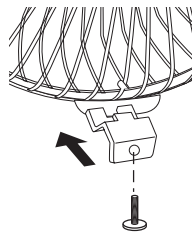
1. Richten Sie die Arretierung des vorderen Schutzgitters auf die dargestellte Position des hinteren Schutzgitters aus.



2. Schutzvorrichtungen nacheinander mit beiden Händen drücken.

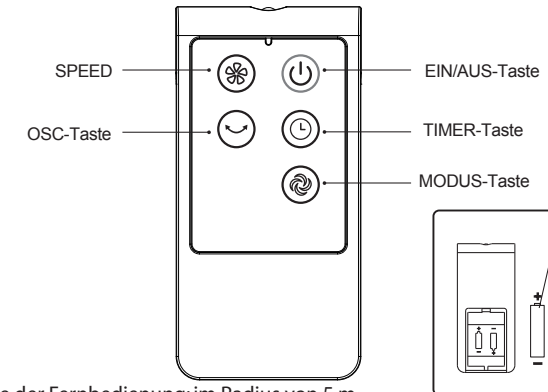


3. Selbstfang-installation.



GEBRAUCHSANWEISUNG

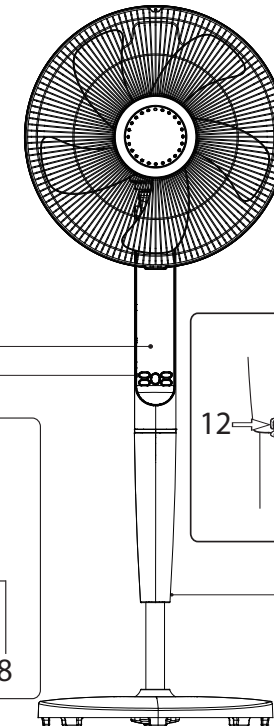
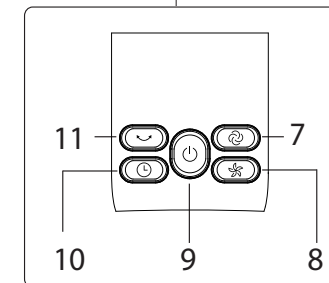
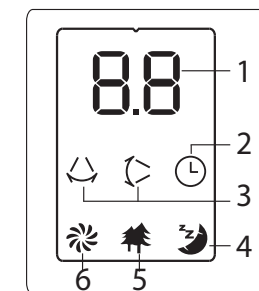
Anleitung für die Taste der Fernbedienung



Hinweis:

Effektive Reichweite der Fernbedienung: im Radius von 5 m Entfernung und 30 Grad Auslenkung, wenn man vor dem Produkt steht.


Anleitung für den Schlüssel des Körpers




1. GESCHWINDIGKEIT / TIMERANZEIGE
2. TIMER
3. OSC-DISPLAY
4. SCHLAFEN
5. NATÜRLICH
6. NORMAL
7. die Taste „MODUS“.
8. die Taste „SPEED“.
9. die Taste „EIN/AUS“.
10. die Taste „TIMER“.
11. die Taste „OSC“
12. Höhenverstellung Schlüssel:
Drehen Sie diesen gegen den Uhrzeigersinn und zur Durchführung der Höhenverstellung lösen sie ihn.

BETRIEB


EIN/AUS

Um den Lüfter einzuschalten, drücken Sie den Netzschalter, und drücken Sie die Taste  Ein-/Aus-Schalter ein zweites Mal, um den Lüfter auszuschalten.

MODUS

Drücken Sie die  Taste, um den Modus zwischen NORMAL, NATÜRLICH und SCHLAF umzuschalten.

GESCHWINDIGKEITSKONTROLLE

Um die Geschwindigkeit im NORMAL-Modus auf- oder abwärts einzustellen, drücken Sie die Lüfterdrehzahl-Taste  wiederholt, um die Drehzahl von 1-6 zu erhöhen oder zu verringern.

TIMER


Wenn der Ventilator in Betrieb ist, drücken Sie die Taste, um die Startzeit einzustellen.

Wenn der Ventilator nicht funktioniert, drücken Sie die Taste, um die Abschaltzeit einzustellen.

1-10 h einstellen: Drücken Sie die Taste einmal, um 0,5 Stunden zu erhöhen.

11-12 h einstellen: Drücken Sie die Taste einmal, um 1 Stunde zu erhöhen.

OSZILLATION

Drücken Sie  den Oszillationsknopf, um eine größere Luftzufuhr und Kühlfläche des Wicklers zu erreichen.

Einmal drücken: Der Ventilator schwenkt horizontal.

Zweimal drücken: Der Ventilator schwenkt auf und ab.

Dreimal drücken: Der Ventilator schwenkt sowohl horizontal als auch auf und ab.

REINIGUNG UND WARTUNG

Der Ventilator ist wartungsarm. Versuchen Sie nicht, ihn selbst zu reparieren.

Wenden Sie sich im Servicefall an qualifiziertes Servicepersonal.

1. Vor der Reinigung und Montage muss der Lüfter vom Stromnetz getrennt werden.
2. Um eine ausreichende Luftzirkulation zum Motor zu gewährleisten, halten Sie die Lüftungsöffnungen an der Rückseite des Motors frei von Staub. Demontieren Sie den Ventilator nicht, um Staub zu entfernen.
3. Bitte wischen Sie die Außen- und Kunststoffteile mit einem weichen Tuch ab, wobei Sie ein mildes Reinigungsmittel verwenden können.
4. Verwenden Sie keine scheuernden Reinigungsmittel oder Lösungsmittel, um Kratzer auf der Oberfläche zu vermeiden. Verwenden Sie keine der folgenden Mittel als Reiniger: Benzin, Verdünner.
5. Lassen Sie kein Wasser oder andere Flüssigkeiten in das Motorgehäuse oder die Innenteile gelangen.

VERTEILUNG

Diese Kennzeichnung besagt, dass dieses Produkt nicht zusammen mit anderen Haushaltsabfällen in der gesamten EU entsorgt werden darf. Um mögliche Schäden für die Umwelt oder die menschliche Gesundheit durch unkontrollierte Abfallentsorgung zu vermeiden, recyceln Sie sie verantwortungsbewusst, um die nachhaltige Wiederverwendung materieller Ressourcen zu fördern. Um Ihr gebrauchtes Gerät zurückzugeben, verwenden Sie bitte das Rückgabe- und Sammelsystem oder wenden Sie sich an den Händler, bei dem das Produkt gekauft wurde. Sie können dieses Produkt für ein umweltfreundliches Recycling verwenden.



GEWÄHRLEISTUNG: 2 JAHRE

BELANGRIJKE VEILIGHEIDSVOORSCHRIFTEN

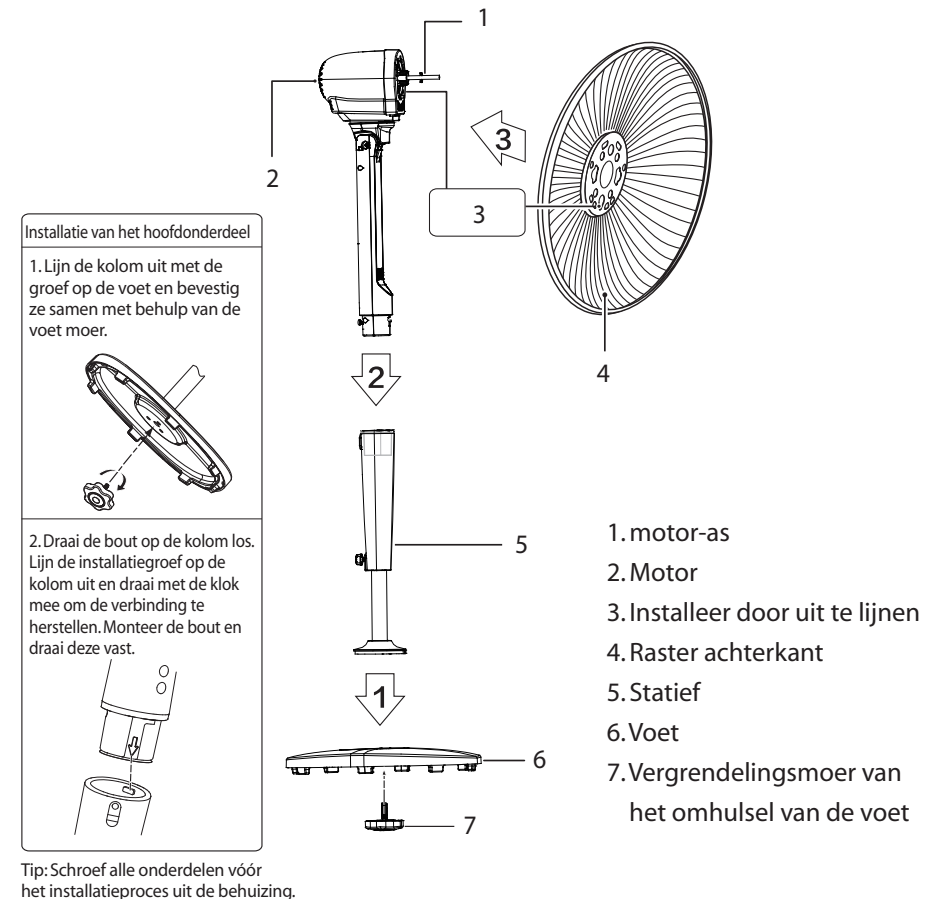
Waarschuwing :lees de veiligheidsvoorschriften voor veilige bediening en de instructies zorgvuldig door.

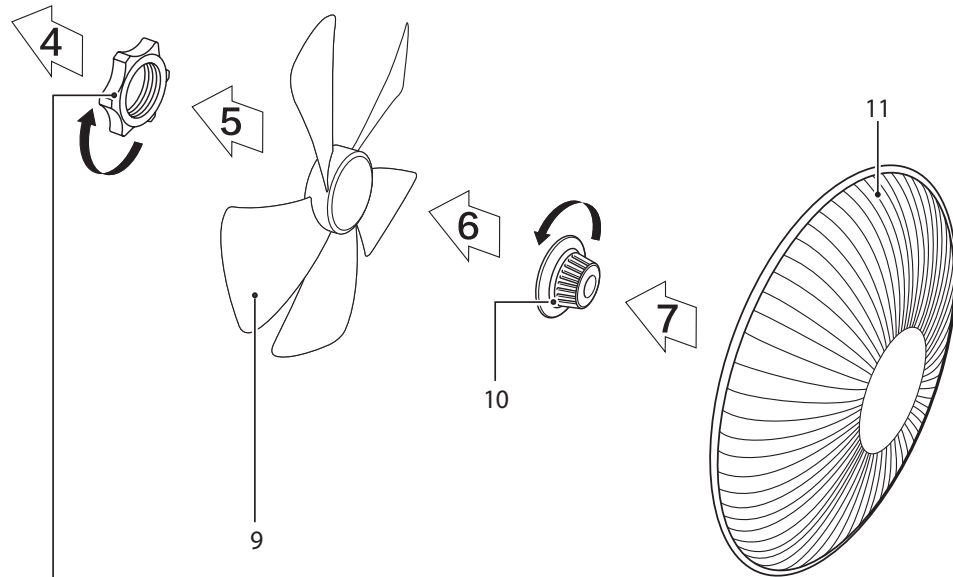
1. Gebruik deze ventilator alleen zoals beschreven in deze handleiding. Elk ander gebruik dat niet wordt aanbevolen door de fabrikant kan brand, elektrische schokken of persoonlijk letsel veroorzaken.
2. Deze ventilator mag niet worden gebruikt op potentieel gevaarlijke locaties zoals ontvlambare, explosieve, chemisch beladen of natte atmosferen waar benzine, verf of ontvlambare vloeistoffen worden gebruikt of opgeslagen.
3. Koppel het netsnoer los voordat u de ventilator installeert, in gebruik neemt of verplaatst.
4. Gebruik de ventilator nooit met een beschadigd snoer of stekker of nadat de ventilator defect is. Als het netsnoer beschadigd is, moet het worden vervangen door de fabrikant, zijn onderhoudsvertegenwoordiger of een vergelijkbaar gekwalificeerde persoon om gevaar te voorkomen.
5. Steek nooit vingers of vreemde voorwerpen in een ventilatie- of uitlaatopening komen, omdat dit een elektrische schok of brand kan veroorzaken of de ventilator kan beschadigen. Om het risico van brand te verminderen, mag u de ventilator op geen enkele manier blokkeren of manipuleren terwijl deze in werking is.
6. Dit apparaat kan gebruikt worden door kinderen van 8 jaar en ouder en door personen met beperkte lichamelijke, zintuiglijke of verstandelijke beperkingen of met onvoldoende ervaring en kennis indien zij het apparaat onder toezicht gebruiken of uitleg gekregen hebben over het veilig gebruik van het apparaat en over de mogelijke gevaren. Kinderen mogen niet spelen met het apparaat. Reiniging en onderhoud mag niet zonder toezicht door kinderen worden uitgevoerd.
7. Monteer de ventilator volledig volgens de instructies voordat u hem aansluit op het lichtnet. Wanneer de ventilator is gemonteerd, mag de ventilatorbladbeschermer niet meer worden verwijderd.
8. Plaats de ventilator altijd op een stabiel, vlak en horizontaal oppervlak, om te voorkomen dat de ventilator omvalt. Zorg dat het netsnoer zichtbaar is zodat de ventilator of andere objecten er niet op rusten. Leg het netsnoer uit de buurt van het loopgedeelte en leg het op plaatsen waar u er niet over struikelt.

SPECIFICHE

Modelnr.:	8433325184940
Netspanning	220-240V~
Frequentie	50Hz
Nominaal vermogen	55W

INSTALLATIE INSTRUCTIE



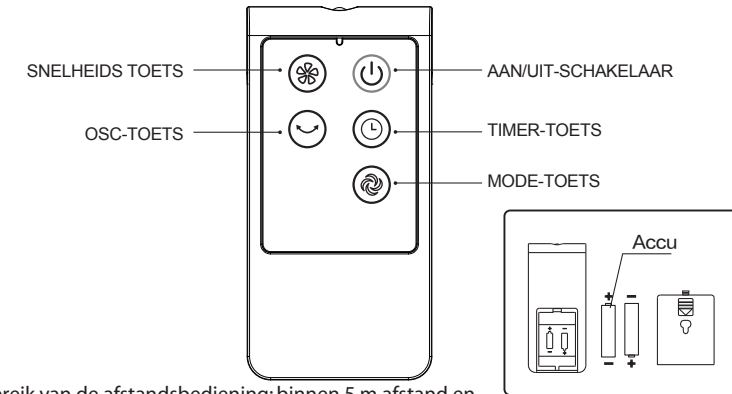


- 8.vergrendeling moer van het raster: schroef de borgmoer van het raster rechtsdraaiend, en in de tussentijd, monteert u het achter raster
- 9.Ventilatorblad: beweeg het blad door te draaien na het installeren, om u ervan te verzekeren dat het ventilatorblad normaal functioneert.
- 10.vergrendelingsmoer van ventilatorblad: draai de borgmoer van het ventilatorblad linksom, en installeer vervolgens het voorste ventilator raster.
- 11.Raster voorkant.

Installatie van de voor en achter beveiliging		
<p>1.Lijn de pas gleuf van de voorste bescherming uit met de afgebeelde positie van de achterste bescherming.</p>	<p>2.Druk opeenvolgend achter elkaar met beide handen.</p>	<p>3. Zelf sluitende installatie.</p>

GEBRUIKSAANWIJZING

Instructies voor de knop van de afstandsbediening




Tip:
Effectief bereik van de afstandsbediening: binnen 5 m afstand en 30 graden inclinatie voor het apparaat.

Instructies voor de bediening


- 1. SNELHEID / TIMERWEERGAVE
- 2.TIMER
- 3.OSC DISPLAY
- 4.SLEEP
- 5.NATURAL
- 6.Normal
- 7.MODE-toets
- 8."SNELHEIDS toets
- 9.Aan/uit-schakelaar
- 10Timer
- 11.OSC-toets
- 12. Hoogteregelingsknop: draai tegen de klok in en losmaken voor het uitvoeren van hoogteaanpassing

BEDIENING


AAN/UIT

Druk op de aan / uit-knop  om de ventilator in te schakelen. Druk op de power-knop een tweede keer om de ventilator uit te zetten.

MODUS

Druk op de knop  om de modus te schakelen tussen NORMAAL, NATURAL en SLEEP.

SNELHEIDSCONTROLE

Om de snelheid in de NORMALE modus hoger of lager in te stellen, drukt u herhaaldelijk op  de toets ventilatorsnelheid om het snelheidsniveau van 1-6 te verhogen of te verlagen.

TIMER

Wanneer de ventilator werkt, drukt u op de knop om de starttijd in te stellen. Wanneer de ventilator niet werkt, drukt u op de knop om de uitschakeltijd in te stellen.

Instellen 1-10 uur: druk eenmaal op de knop om de 0,5 uur te verhogen.

Set 11-12h: Druk eenmaal op de knop om 1 uur te verhogen.

OSCILLATIE

Druk op de oscillatieknop om een groter  koel- en luchtafvoergebied te krijgen.

Druk één keer: de ventilator zwaait horizontaal.

Druk twee keer op: de ventilator zwaait op en neer.

Druk driemaal op: de ventilator zwaait zowel horizontaal als op en neer.

REINIGING EN ONDERHOUD

De ventilator heeft weinig onderhoud nodig. Probeer het niet zelf te repareren.

Raadpleeg het gekwalificeerd onderhoudspersoneel als onderhoud nodig is.

1. Alvorens te reinigen en monteren, moet de ventilator worden losgekoppeld.
2. Om voldoende luchtcirculatie naar de motor te garanderen, zorg dat de ventilatieopeningen aan de achterkant van de motor vrij zijn van stof. Demonteer de ventilator niet om stof te verwijderen.
3. Veeg de buitenkant en plastic onderdelen af met een zachte doek met een mild schoonmaakmiddel.
4. Gebruik geen schurend schoonmaakmiddel of oplosmiddelen om krassen op het oppervlak te voorkomen. Gebruik geen van de volgende middelen als reiniger: benzine, thinner.
5. Laat geen water of andere vloeistoffen in de motorbehuizing of de inwendige delen komen

VERWIJDEREN

Deze markering geeft aan dat dit product in de EU niet mag worden weggegooid samen met ander huishoudelijk afval. Om mogelijke schade aan het milieu, of de menselijke gezondheid door ongecontroleerde afvalverwijdering te voorkomen, moet u het op een verantwoorde manier recyclen om het duurzame hergebruik van grondstoffen te bevorderen. U kunt het lasapparaat terugsturen, door gebruik te maken van de retour- en inzamelsystemen, of de winkel te contacteren waar het product werd gekocht. Zij kunnen dit product innemen voor milieuvriendelijk recyclen.



GARANTIE: 2 JAAR

CONSIGNES DE SÉCURITÉ

Avertissement : lisez attentivement les règles de sécurité et les instructions d'utilisation.

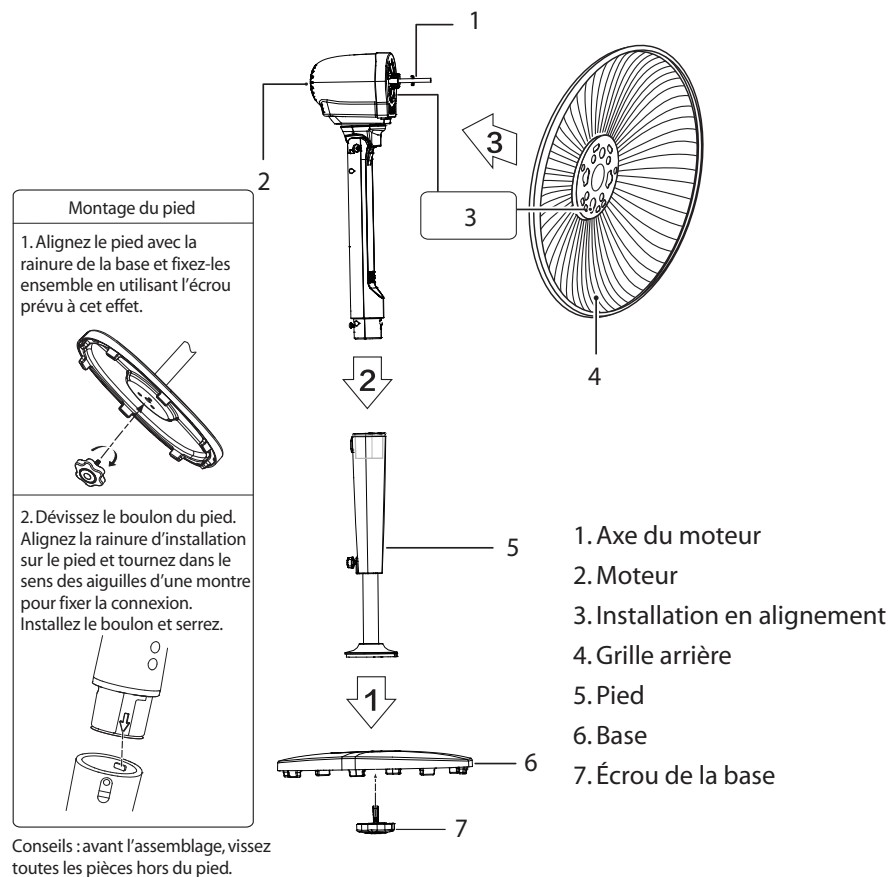
1. Utilisez ce ventilateur uniquement comme décrit dans ce manuel. Toute autre utilisation non recommandée par le fabricant pourrait provoquer un incendie, une électrocution ou des blessures corporelles.
2. Ce ventilateur ne doit pas être utilisé dans des endroits potentiellement dangereux tels que des atmosphères inflammables, explosives, humides, chargées de produits chimiques ou de l'essence, de la peinture ou des liquides inflammables sont utilisés ou stockés.
3. Débranchez l'appareil avant de l'installer, de le nettoyer ou de le déplacer.
4. Ne faites jamais fonctionner un ventilateur avec un câble ou une prise endommagés ou après un dysfonctionnement de l'appareil. Si le câble d'alimentation est endommagé, il doit être remplacé par le fabricant, son agent de service ou une personne de qualification similaire pour éviter tout risque.
5. N'insérez ou ne laissez jamais vos doigts ou des corps étrangers pénétrer dans les orifices d'aération ou de ventilation, cela pourrait provoquer une électrocution, un incendie ou endommager le ventilateur. Pour réduire les risques d'incendie, ne bloquez pas le ventilateur de quelque manière que ce soit pendant son fonctionnement.
6. Cet appareil ne doit pas être utilisé par des enfants de moins de 8 ans ou par des personnes ayant des capacités physiques, sensorielles ou mentales réduites ou manquant d'expérience ou de connaissance sur le fonctionnement de ce type d'appareil, à moins d'être sous la surveillance d'une personne responsable, être conscient des risques potentiels et avoir reçu des instructions de manière sûre et compréhensible. Ne laissez pas les enfants jouer avec cet appareil. Le nettoyage et l'entretien ne doivent pas être effectués par des enfants sans surveillance.
7. Assemblez complètement le ventilateur, conformément aux instructions, avant de le brancher. Une fois le ventilateur assemblé, le protège-pales ne doit plus être retiré.
8. Placez toujours le ventilateur sur une surface stable, plane et à niveau

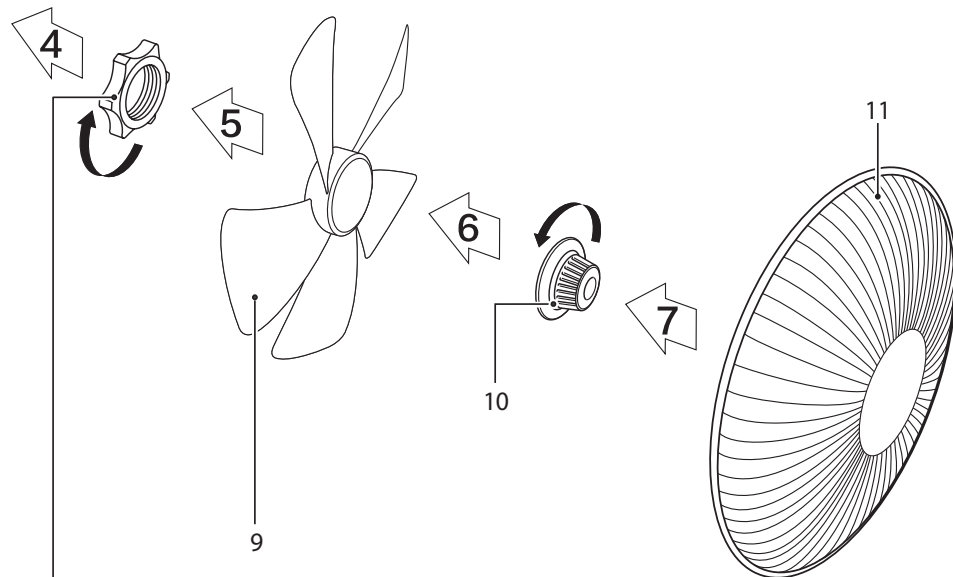
lors de l'utilisation de l'appareil afin d'éviter tout risque de basculement. Situez le câble d'alimentation de sorte que le ventilateur ou d'autres objets ne reposent pas dessus. Éloignez le câble du passage pour éviter tout basculement ou trébuchement.

CARACTÉRISTIQUES

Modèle N°	8433325184940
Tension	220-240V~
Fréquence	50Hz
Puissance	55W

INSTRUCTIONS D'INSTALLATION

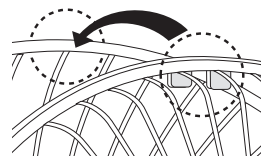




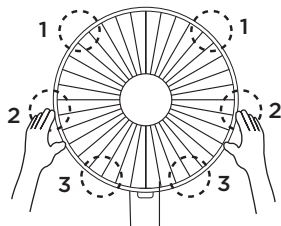
8. Écrou d'assemblage de la grille : vissez l'écrou d'assemblage de la grille dans le sens des aiguilles d'une montre tout en fixant la grille arrière.
9. Pales : faites tourner manuellement les pales après leur installation pour vous assurer qu'elles tournent correctement.
10. Écrou de blocage des pales : verrouillez l'écrou de sécurité des pales en le tournant dans le sens inverse des aiguilles d'une montre puis installez la grille de protection avant.
11. Grille arrière

Montage des grilles avant et arrière

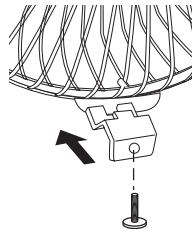
1. Alignez les bagues extérieures des grilles avant et arrière comme illustré.



2. Appuyez successivement sur les loquets à deux mains.

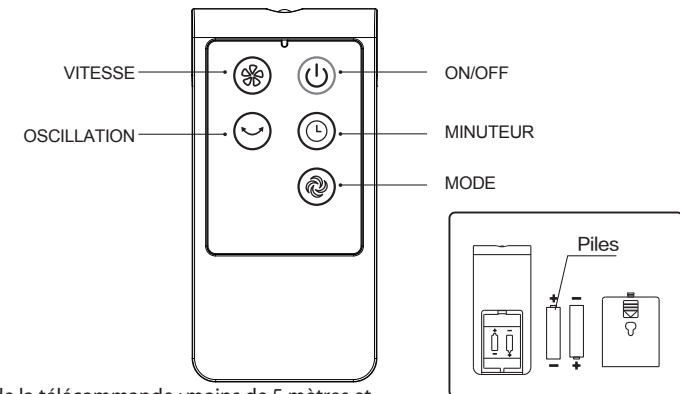


3. Installation automatique.



INSTRUCTIONS D'UTILISATION

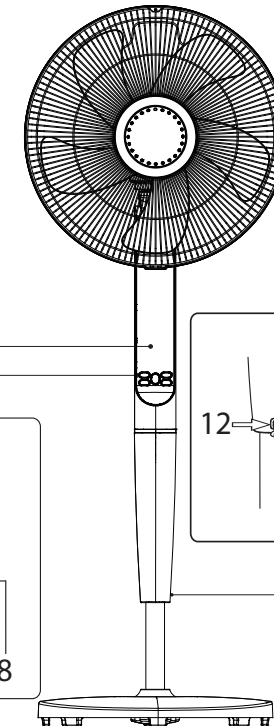
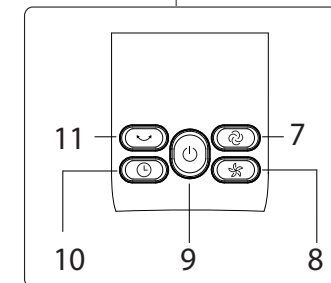
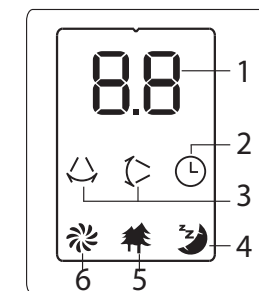
Touches de la télécommande



À savoir:

Portée effective de la télécommande : moins de 5 mètres et déviation de 30 degrés face à l'appareil.

Boutons de l'appareil



1. AFFICHAGE VITESSE / MINUTEUR
2. MINUTEUR
3. OSCILLATION
4. MODE SOMMEIL
5. MODE NATUREL
6. MODE NORMA
7. Touche "MODE"
8. Touche "VITESSE"
9. Touche "ON/OFF"
10. Touche "MINUTEUR"
11. Touche "OSCILLATION"
12. Réglage de la hauteur : tournez dans le sens antihoraire et desserrez pour régler la hauteur.

FONCTIONNEMENT

ON/OFF

Pour allumer le ventilateur, appuyez sur le bouton d'alimentation (🔌).
Appuyez à nouveau pour éteindre le ventilateur.

MODE

Appuyez sur le bouton (⊛) pour changer le mode entre NORMAL, NATUREL et SOMMEIL.

VITESSE

Pour augmenter ou réduire la vitesse en mode NORMAL, appuyez plusieurs fois sur le bouton de vitesse (⊛) pour l'ajuster de 1 à 6.

MINUTEUR

Lorsque le ventilateur est en fonctionnement, appuyez sur le bouton pour régler l'heure de démarrage.

Lorsque le ventilateur n'est pas en fonctionnement, appuyez sur le bouton pour régler l'heure d'arrêt.

Réglage 1-10h: appuyez une fois sur le bouton pour augmenter de 0,5 heure.

Réglage 11-12h: appuyez une fois sur le bouton pour augmenter de 1 heure.

OSCILLATION

Appuyez sur le bouton d'oscillation (😊) pour une plus grande quantité d'air sur une plus grande plage.

Appuyez une fois : le ventilateur pivote horizontalement.

Appuyez deux fois : le ventilateur pivote de haut en bas.

Appuyez trois fois : le ventilateur pivote horizontalement et de haut en bas.

NETTOYAGE ET MAINTENANCE

Ce ventilateur nécessite peu d'entretien. Adressez-vous à un technicien qualifié en cas de besoin mais n'essayez jamais de le réparer par vous-même.

1. Débranchez l'appareil avant de l'assembler ou de le nettoyer.
2. Pour assurer une bonne circulation d'air vers le moteur, maintenez propre la grille arrière du moteur. Ne démontez pas le ventilateur pour nettoyer la poussière.
3. Essuyez l'extérieur de l'appareil et les pièces en plastique avec un chiffon doux imbibé d'un détergent doux.
4. N'utilisez pas de détergents abrasifs ou de solvants pour éviter d'endommager la surface. N'utilisez pas d'essence ou de solvant.
5. Ne laissez pas d'eau ou tout autre liquide pénétrer dans le moteur ou les parties internes de l'appareil.

RECYCLAGE

Ce symbole indique que l'appareil ne doit pas être éliminé avec les déchets ménagers et ce, dans toute l'UE. Pour éviter que l'élimination incontrôlée des déchets ne nuise à l'environnement et à la santé humaine, recyclez correctement votre appareil pour promouvoir la réutilisation durable des ressources matérielles. Pour éliminer l'équipement usagé, utilisez les systèmes de retour et de collecte, ou contactez l'établissement où vous avez acheté l'appareil. Ils peuvent reprendre l'appareil pour le recycler et vous aider à protéger l'environnement.



GARANTIE: 2 JAAR

SALVAGUARDAS IMPORTANTES

Aviso: leia as regras para utilização segura e as instruções cuidadosamente.

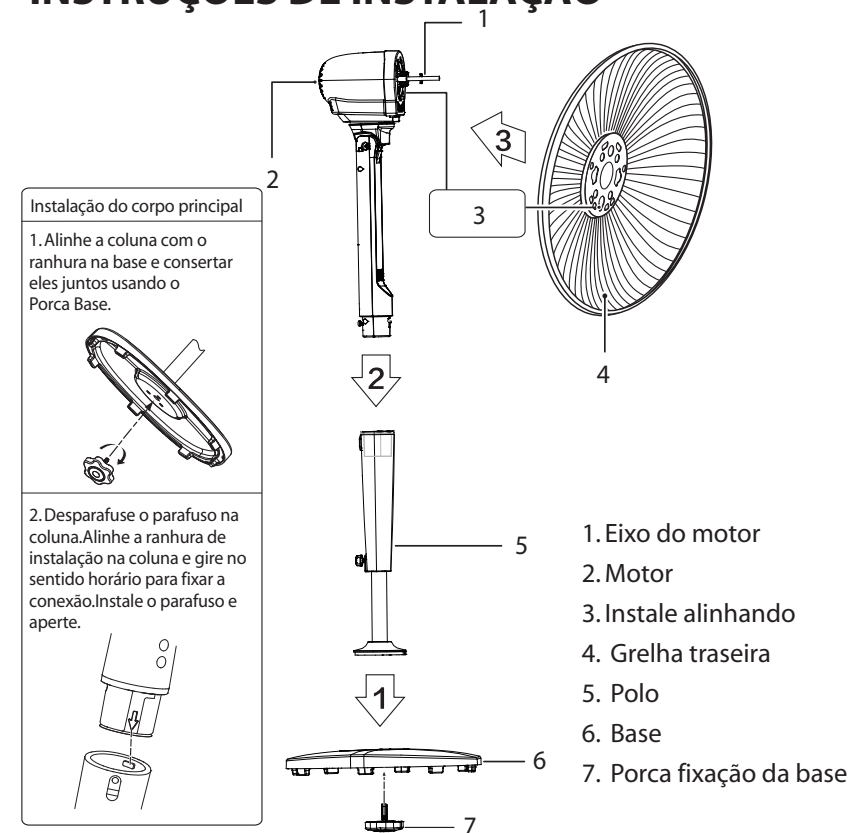
1. Use este ventilador somente conforme descrito neste manual. Qualquer outro uso não recomendado pelo fabricante pode causar incêndio, choque elétrico ou ferimentos em pessoas.
2. Este ventilador não deve ser usado em locais potencialmente perigosos, como atmosferas inflamáveis, explosivas, cheias de produtos químicos ou húmidas, onde a gasolina, tinta ou líquidos inflamáveis são usados ou armazenados.
3. Desconecte o cabo de alimentação antes de instalar, servir ou mover o ventilador.
4. Nunca opere nenhum ventilador com um cabo ou plugue danificado ou após o funcionamento incorreto do ventilador. Se o cabo de alimentação estiver danificado, ele deve ser substituído pelo fabricante, seu agente de serviço ou uma pessoa com qualificações semelhantes para evitar riscos.
5. Nunca insira ou permita que dedos ou objetos estranhos entrem em qualquer ventilação ou abertura de exaustão, pois isso pode causar choque elétrico ou incêndio, ou danificar o ventilador. Para reduzir o risco de incêndio, não bloqueie ou adultere o ventilador de qualquer maneira enquanto ele estiver em utilização.
6. Este aparelho pode ser utilizado por crianças com idade igual ou superior a 8 anos e pessoas com capacidades físicas, sensoriais ou mentais reduzidas ou falta de experiência e conhecimento, se tiverem recebido supervisão ou instruções relativas à utilização segura do aparelho e compreenderem os perigos envolvidos. As crianças não devem brincar com o aparelho. A limpeza e a manutenção do usuário não devem ser feitas por crianças sem supervisão.
7. Monte completamente o ventilador, de acordo com as instruções, antes de conectar a fonte de alimentação. Quando o ventilador foi montado, o protetor da pá do ventilador não deve mais ser retirado.
8. Sempre coloque o ventilador em uma superfície estável, plana e

nivelada durante a utilização, para evitar a possibilidade de o ventilador tombar. Localize o cabo de alimentação de forma que o ventilador ou outros objetos não fiquem sobre ele. Disponha o cabo de alimentação longe do tráfego da sala e onde ele não seja tropeçado.

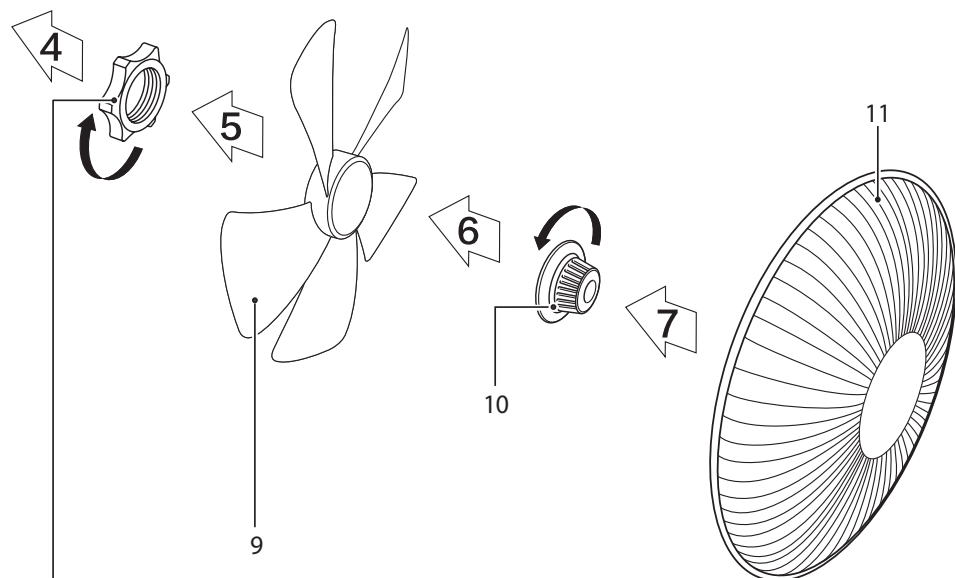
SPEZIFIKATIONEN

Modelo No.	8433325184940
Voltagem	220-240V~
Frequência	50Hz
Potência	55W

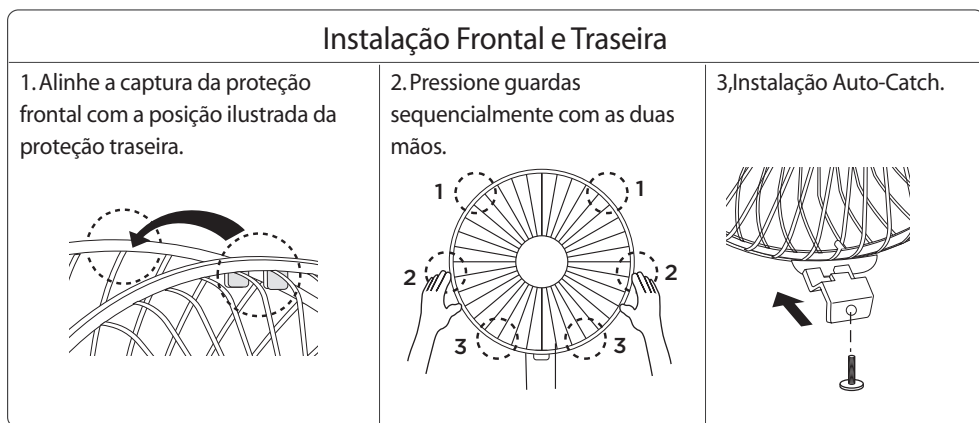
INSTRUÇÕES DE INSTALAÇÃO



Dicas de aquecimento: Antes do processo de instalação, aparafuse todas as partes do corpo principal.

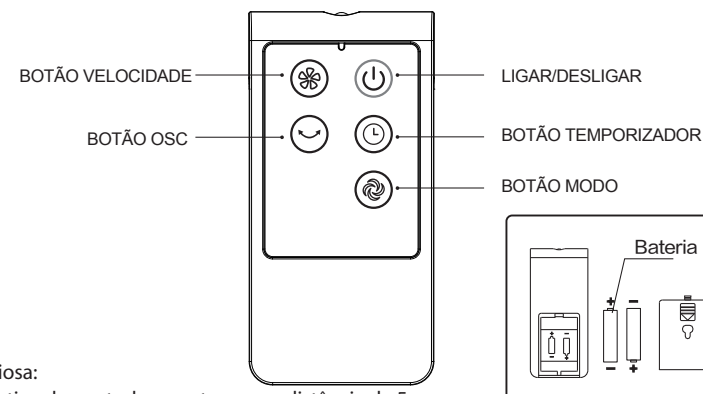


8. Porca de fechamento da grade: parafuse a porca de fechamento da grade no sentido horário, e entretanto, repare a grade traseira.
9. lâmina: puxe a lâmina para girar após a instalação, de modo a garantir que a lâmina pode ser normalmente girado.
10. trave a porca da lâmina: trave a porca da lâmina no sentido anti-horário, e instale então a tampa dianteira do ventilador.
11. grelha dianteira and in the meantime, fix the rear grill.



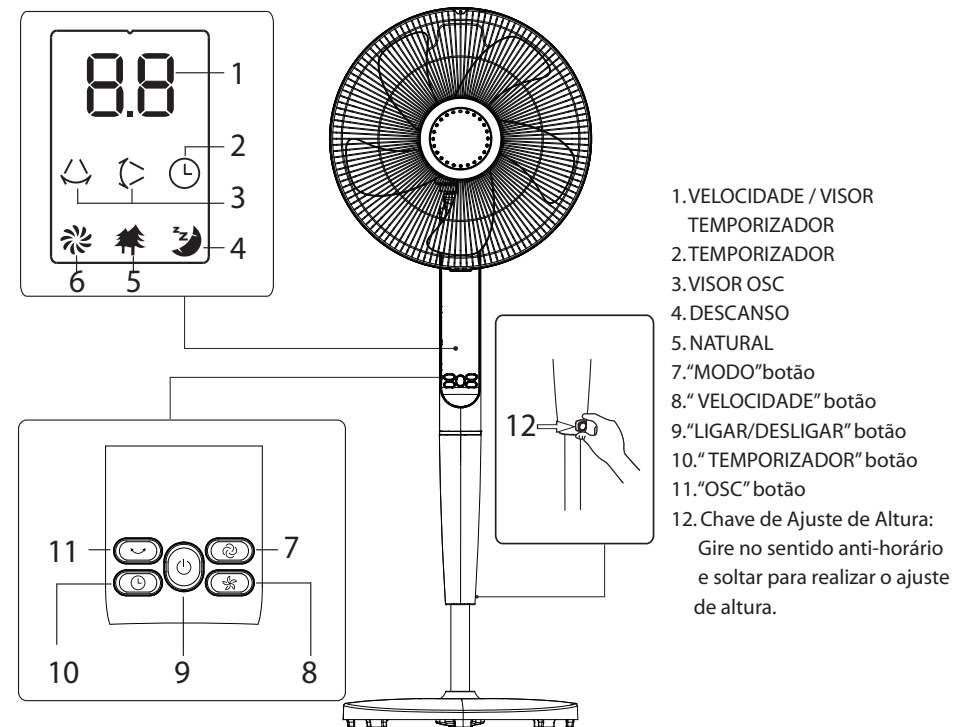
INSTRUÇÕES DE USO

Instruções para chave do controlo remoto



Dica atenciosa:
Alcance efetivo do controlo remoto: a uma distância de 5 m e Deflexão de 30 graus na frente do produto.


INSTRUÇÕES PARA CHAVE DO CORPO



1. VELOCIDADE / VISOR TEMPORIZADOR
2. TEMPORIZADOR
3. VISOR OSC
4. DESCANSO
5. NATURAL
7. "MODO" botão
8. "VELOCIDADE" botão
9. "LIGAR/DESLIGAR" botão
10. "TEMPORIZADOR" botão
11. "OSC" botão
12. Chave de Ajuste de Altura: Gire no sentido anti-horário e soltar para realizar o ajuste de altura.

UTILIZAÇÃO


LIGAR/DESLIGAR

Para ligar o ventilador, pressione o botão  liga / desliga. botão liga / desliga pela segunda vez para desligar o ventilador.

MODO

Pressione o botão  para mudar o modo entre NORMAL, NATURAL e SLEEP.

CONTROLO DE VELOCIDADE

Para ajustar a velocidade para cima ou para baixo no modo NORMAL, pressione o botão  de velocidade do ventilador repetidamente para aumentar ou diminuir o nível de velocidade de 1 a 6.

CRONÔMETRO


Quando o ventilador está a funcionar, pressione o botão para definir a hora de início.

Quando o ventilador não está a funcionar, pressione o botão para definir o tempo de desligamento.

Set 1-10h: Pressione o botão uma vez para aumentar 0,5 hora.

Ajuste 11-12h: Pressione o botão uma vez para aumentar 1 hora.

OSCILAÇÃO

Pressione o botão  de oscilação para aumentar a área de resfriamento do suprimento de ar e do enrolador.

Pressione uma vez: O balanço do ventilador horizontalmente.

Pressione duas vezes: o ventilador balança para cima e para baixo.

Pressione três vezes: o ventilador oscila horizontalmente e para cima e para baixo.

LIMPEZA E MANUTENÇÃO

O ventilador requer pouca manutenção. Não tente consertar sozinho.

Encaminhe-o a pessoal de serviço qualificado, se for necessário realizar serviços.

1. Antes de limpar e montar, o ventilador deve estar desconectado.
2. Para garantir uma circulação de ar adequada para o motor, mantenha as aberturas na parte traseira do motor sem poeira. Não desmonte o ventilador para remover a poeira.
3. Por favor, limpe as partes exterior e de plástico com um pano macio embebendo um detergente suave.
4. Não use detergente abrasivo ou solventes para evitar riscar a superfície. Não use nenhum dos seguintes itens como um limpador: gasolina, diluente.
5. Não permita a entrada de água ou qualquer outro líquido no compartimento do motor ou nas partes internas

DISPOSIÇÃO

A marcação indica que este produto não deve ser descartado com outros resíduos domésticos em toda a UE. Para evitar possíveis danos ao meio ambiente ou à saúde humana causados pelo descarte não controlado de resíduos, recicle-os com responsabilidade para promover a reutilização sustentável de recursos materiais. Para devolver o seu dispositivo usado, use os sistemas de devolução e coleta ou entre em contato com o revendedor onde o produto foi comprado. Eles podem levar este produto para reciclagem ambientalmente segura.



GARANTIA: 2 ANOS