

PCE Brookhuis

Institutenweg 15

7521 PH Enschede

The Netherlands

Telefoon: +31 53 737 01 92

Fax: +31 53 430 36 46

info@pcebenelux.nl

www.pcebrookhuis.nl

GEBRUIKSAANWIJZING

Isolatie tester PCE-IT55



Inhoudsopgave

1 Inleiding	3
1.1 Leveromvang	3
2 Veiligheid	3
2.1 Veiligheidssymbolen.....	3
2.2 Veiligheidsaanwijzingen	4
3 Specificaties	5
4 Apparaatbeschrijving.....	6
5 Gebruik	6
6 Onderhoud en reiniging	9
6.1 Vervangen van de batterijen	9
6.2 Vervangen van de zekering	9
6.3 Reiniging	9
7 Verwijdering en contact	10

1 Inleiding

De isolatiemeter bepaalt isolatieweerstanden tot een maximum van 2000 MΩ (voor hulpspanningen van 250, 500 en 1000 V). Bovendien biedt deze isolatiemeter de mogelijkheid om gelijk- en wisselstromen tot maximaal 750 V / 1000 V en weerstanden tot maximaal 2 kΩ te meten. Hij beschikt over doorgangscontrolefunctie met een geïntegreerd waarschuwingssignaal. De meetwaarden kunnen worden vastgesteld door op een toets te drukken. Het apparaat voldoet aan DIN 57411 deel 1 / VDE 0411 deel 1, beschermingsmaatregelen voor elektronische meetapparatuur (IEC1010-1) en DIN VDE 0413 (isolatiemeters). Middels isolatiemetingen wordt de toestand van installaties getest en beoordeeld. De meetwaarde is de weerstand van de installatie in Ohm bij leidingen, kabels en elektrische installaties. Omgevingscondities: relatieve vochtigheid = < 80%, temperatuur = 0-40 °C.



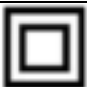
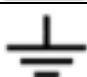

1.1 Leveromvang

- 1 x Isolatietester PCE-IT55
- 1 x Set meetkabels
- 1 x Alligatorclips aan een 1 m kabel
- 6 x Batterij
- 1 x Draagriem
- 1 x Opbergkoffer
- 1 x Handleiding

2 Veiligheid

Lees, voordat u het apparaat in gebruik neemt, de gebruiksaanwijzing zorgvuldig door. Bij schade, veroorzaakt door niet-naleving van de instructies in deze handleiding, vervalt de aansprakelijkheid.

2.1 Veiligheidssymbolen

	Algemene waarschuwing Raadpleeg onmiddellijk de handleiding
	Risico op gevaarlijke elektrische spanning
	Dubbele isolatie of versterkte isolatie
	Aarde (aarding/grond)
	Dc (gelijkstroom)

2.2 Veiligheidsaanwijzingen

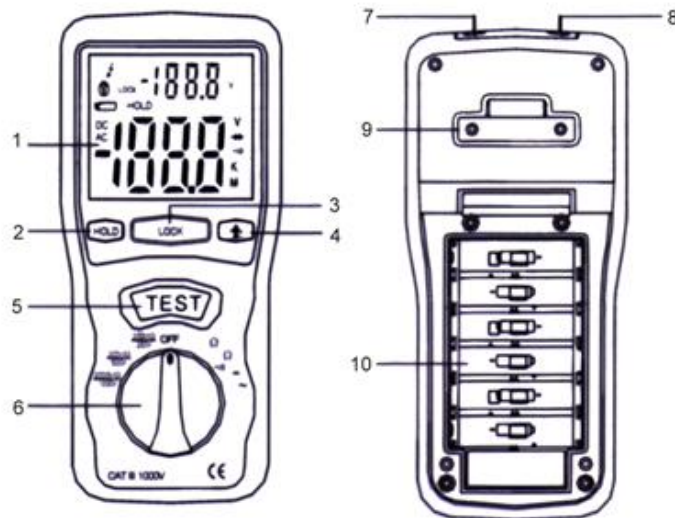
- Dit instrument mag alleen op de in deze handleiding beschreven wijze gebruikt worden. Als het instrument op een andere wijze gebruikt wordt, kan dit het apparaat beschadigen en letsel veroorzaken aan de bediener.
- Apparaat niet blootstellen aan extreme temperaturen, direct zonlicht, extreme luchtvochtigheid of vocht.
- Alleen gekwalificeerde onderhoudstechnici van PCE mogen de behuizing van het apparaat openen.
- Het apparaat dient nooit met het gebruikersoppervlak naar beneden geplaatst te worden (bijvoorbeeld met de toetsenzijde op een tafel).
- Bedien het apparaat nooit met natte handen.
- Er mogen geen technische aanpassingen aan het apparaat doorgevoerd worden.
- Gebruik voor het reinigen van het apparaat een vochtige doek. Gebruik onder geen beding oplos- of schuurmiddelen.
- Het apparaat mag alleen met toebehoren uit het aanbod van PCE Instruments uitgebreid worden, of met toebehoren van gelijkwaardige vervanging.
- Het apparaat mag niet gebruikt worden in een explosieve atmosfeer.
- Gebruik het apparaat niet in de buurt van sterke magnetische velden (motoren, transformatoren, etc).
- Voor de ingebruikname dient het apparaat gestabiliseerd te zijn op de omgevingstemperatuur.
- Ga bijzonder voorzichtig te werk bij spanningen hoger dan 25V (AC/DC). Aanraking alleen kan al dodelijk zijn.
- Controleer het apparaat voor aanvang van de meting altijd op onvolledigheden of schade, bij zichtbare schade mag het apparaat niet in gebruik genomen worden.
- Het apparaat mag niet gebruikt worden indien de omgevingsomstandigheden (temperatuur, vochtigheid, ...) zich niet binnen de aangegeven grenzen bevinden.
- Indien de batterijen leeg zijn (dit wordt aangegeven door de batterij- indicator), is het niet meer toegestaan het instrument te gebruiken, omdat door valse lezingen levensgevaarlijke situaties kunnen ontstaan. De meet- operatie kan weer worden voortgezet na de plaatsing van nieuwe batterijen.
- Gelieve voor elk gebruik de meter controleren door het meten van een bekende grootte.
- De in de specificatie aangegeven grenswaarden dienen onder geen beding overschreden te worden.
- Dit meetapparaat is geschikt voor circuits met een overspanningscategorie CAT III en een spanning van 1000 V en voor circuits met een overspanningscategorie CAT VI tot een spanning van 600 V.
- Controleer, voor een veilig gebruik, voor de ingebruikname of het juiste meetbereik geselecteerd is en of de meetkabels aangesloten zijn op de juiste ingangen.
- Metingen van de weerstand, capaciteit, diode en temperatuur dienen alleen spanningsvrij uitgevoerd te worden.
- Raak de uiteinden van de meetsensoren nooit aan met de hand, i.v.m. het gevaar van een stroomstoot.
- Ga bij het meten van hoge spanningen bijzonder voorzichtig te werk.
- Verwijder alle meetkabels voor u de batterijen of zekering gaat vervangen, om zo een stroomschok te vermeiden.
- Gelieve de batterijen te verwijderen, indien het apparaat voor een langere periode niet gebruikt wordt, om schade door lekkage van de batterijen te voorkomen.
- Niet naleving van de veiligheidsvoorschriften kan het apparaat beschadigen en letsel veroorzaken aan de bediener.

Bij vragen kunt u contact opnemen met PCE Instruments.

3 Specificaties

Meetbereik	AC spanning DC spanning Weerstand Isolatie weerstand	0 ... 750 V 0 ... 1000 V 0 ... 200 Ω / 200 ... 2000 Ω 0 ... 200 MΩ / 200 ... 2000 MΩ
Resolutie	AC spanning DC spanning Weerstand Isolatie weerstand	1 V 1 V 0,1 Ω / 1 Ω 100 kΩ ... 1 MΩ
Nauwkeurigheid	AC spanning DC spanning Weerstand Isolatie weerstand	± 1,2 % ± 10 dgts ± 0,8 % ± 3 dgts ± 1,0 % ± 2 dgts ± 3,5 % ± 5 dgts
Testspanningen		250 V - 200 MΩ 500 V - 200 MΩ 1000 V - 2000 MΩ
Continuïteitstest (doorgangstest)		pieptoon: ≤ 40 Ω, teststroom ≤ 200 mA
Voeding		6 x 1,5 V AA batterijen
Omgevingsomstandigheden		0 ... 40 °C / <80 % r.v.
Automatische uitschakeling		na 30 minuten inactiviteit
Overbelastingsindicatie		op het display verschijnt "OL"
Afmetingen		200 mm x 92 mm x 50 mm
Gewicht		700 gr.
Normen		IEC10101, CAT III 1000 V, CAT II, DIN VDE 0411, Teil 1 (EN 61010-1) en DIN VDE 0413

4 Apparaatbeschrijving



- 1 Display
- 2 "HOLD" Toets / meetwaarde vasthouden
- 3 "LOCK" Toets / continuumeting
- 4 Toets voor de achtergrondverlichting
- 5 "TEST" Bevestigingstoets voor de meting
- 6 Draaischakelaar voor de functieselectie
- 7 Ingangsaansluiting VΩ
- 8 Ingangsaansluiting COM
- 9 Bevestiging voor draagriem
- 10 Batterijvak

5 Gebruik

Aansluitingen / Start



Waarschuwingen:

- Gebruik alleen de meegeleverde kabels.
- Controleer of de stekkers en kabels zich in perfecte staat bevinden.
- Overschrijd nooit de gespecificeerde grootheden (maximale ingangsgrootheden).

Toetsen

1. TEST (rood)

Met deze toets begint men met de isolatietest.

2. LOCK (grijs)

Door op de „LOCK“ toets te drukken, wordt de „TEST“ toets geblokkeerd (het symbool LOCK verschijnt op het scherm). Door nogmaals op de „LOCK“ toets te drukken, wordt de functie weer uitgeschakeld (het symbool LOCK verdwijnt van het scherm).

3. HOLD (blauw)

Door op deze toets te drukken, wordt de actuele meetwaarde op het scherm vastgehouden (het symbool HOLD verschijnt op het scherm). Door weer op de „ HOLD“ toets te drukken, wordt de functie weer uitgeschakeld (het symbool HOLD verdwijnt van het scherm).

4. Schakelaar meetfuncties (draaiknop)

Om een meetfunctie te selecteren draait u de schakelaar in de gewenste positie. Hiermee wordt de isolatietester ingeschakeld. Door in de “OFF” positie te draaien schakelt het apparaat zich uit.



Waarschuwing:

Terwijl u met een meting bezig bent, niet aan deze knop draaien! Het kan blijvende schade veroorzaken aan het apparaat en het mag niet worden aangeraakt, dat is levensgevaarlijk.

De draaiknop biedt de volgende opties:

200 kΩ	= Weerstandsmeting tot 200 kΩ
200 Ω	= Weerstandsmeting tot 200 Ω en doorgangstest
1000 V =	= Gelijkspanningsmeting
750 V~	= Wisselspanningsmeting
200 MΩ / 250 V	= Isolatietest met testspanning 250 V
200 MΩ / 500 V	= Isolatietest met testspanning 500 V
2000 MΩ / 1000 V	= Isolatietest met testspanning 1000 V

Opmerking: De isolatietester schakelt zichzelf uit na 30 min. van inactiviteit (wanneer er geen toets gedrukt wordt, of aan de draaischakelaar gedraaid wordt). Voor het opnieuw inschakelen draait u de draaischakelaar eerst op “OFF” en daarna weer in de gewenste positie.

Aansluitingen

2. Ingangsaansluiting VΩ rood (7)

Hier sluit u de rode meetkabel op aan, wanneer u de spanning, de weerstand of de doorgang wilt controleren. Wanneer men de isolatie controleert, staat hier hoogspanning op.

3. Ingangsaansluiting COM (8)

Hier sluit u de zwarte meetkabel op aan, wanneer u de spanning, de weerstand of de doorgang wilt controleren. Bij de isolatietest is dit de aansluiting voor de aarde.

Meting

Spanningsmeting

Sluit de meetkabels op de hierboven beschreven manier aan op de aansluitingen van het apparaat. Draai de draaiknop naar de positie **750 V~ of 1000 V=**. Zet vervolgens de meetklemmen op het te meten voorwerp. Nu kunt u de meetwaarde op het scherm aflezen.

Pas op: aangezien de meetingang heel gevoelig is, kan het gebeuren dat bij sommige vrij liggende testkabels willekeurige meetwaarden worden aangegeven. Dit is normaal en zal verdwijnen als u een werkelijke meting uitvoert.

Weerstandsmeting / Doorgangstest

Zorg ervoor dat alle stekkers, aansluitingen en componenten spanningsvrij zijn. Stop de meetkabels op de hierboven beschreven manier in de aansluitingen. Plaats de draaiknop naar de positie **200 Ω** of **200 kΩ**. Plaats vervolgens de meetklemmen op het spanningsvrije meetobject. Op het scherm verschijnt de gemeten weerstand. Als de doorgangswaarde $< 40 \Omega$ is (in de 200 Ω modus), geeft het apparaat een pieptoon, bij wijze van akoestische doorgangscntrole.



Waarschuwing:

Voor de weerstandsmeting dient u erop te letten, dat de meetklemmen schoon zijn en goed contact hebben. Wanneer het symbool „OL“ verschijnt (overload = overbelasting) betekent dit, dat het meetbereik is overschreden, of dat het meettraject is onderbroken. Meet nooit halfgeleiders, dioden, transistors of zekeringen, aangezien de max. teststroom 200 mA is.

Isolatietest

Waarschuwing: Druk nooit op de „TEST“ toets, voordat de klemmen op het voorwerp zijn aangesloten (hoogspanningsgevaar). Haal de klemmen nooit van het voorwerp, terwijl het interne ontladingsproces actief is.

Plaats de meetkabels, zoals hierboven beschreven, in de ingangsaansluitingen (zwart en rood op de overeenkomstige kabels). Plaats de draaiknop op een van de rode meetbereiken (bijv. **200 MΩ**). Verbind de testkabels met het meetobject. Zorg ervoor, dat ze goed contact maken. Nu kunt u een handmatige meting verrichten met de „TEST“ toets of een langdurige meting met de „LOCK“ toets.

1. Handmatige meting

Druk op de „TEST“ toets zolang als noodzakelijk is. Een pieptoon betekent, dat er hoogspanning op de klemmen staat. Dit wordt bovenaan het scherm aangegeven. Onderaan het scherm verschijnt de actuele weerstandswaarde.

Zodra u de „TEST“ toets loslaat, verdwijnt de hoogspanning (ontladingsproces). U kunt dit proces bovenaan het scherm volgen. Als de ontlading klaar is, verdwijnt de pieptoon en kunnen de klemmen zonder enig gevaar weg worden gehaald.

2. „Hands free“ meting (LOCK toets)

Druk tegelijkertijd op de toetsen „TEST“ en „Lock / Continuous“. Op het scherm verschijnt een slotsymbool. Een pieptoon betekent, dat er hoogspanning staat op de klemmen, hetgeen op het scherm wordt aangegeven. Onderaan het scherm verschijnt de actuele weerstandswaarde. Zodra u weer op de „Lock / Continuous“ toets drukt, verdwijnt de hoogspanning (ontladingsproces). U kunt dit proces bovenaan het scherm volgen. Als het ontladingsproces klaar is, verdwijnt de pieptoon en kunnen de klemmen zonder enig gevaar weg worden gehaald.

6 Onderhoud en reiniging

6.1 Vervangen van de batterijen

Waarschuwing: Gebruik de isolatietester nooit in geopende toestand. Dit is levensgevaarlijk! Koppel het apparaat, voordat u de behuizing opent, los van het meetcircuit en schakel uit. Koppel alle meetkabels los van het apparaat en haal voorzichtig de uitklapbare steun van het apparaat.

Plaatsen van batterijen bij het opnieuw opstarten of het vervangen van de batterijen bij een te lage batterijspanning:

Schroef de vier schroeven uit het deksel van het batterijvak aan de achterzijde van het apparaat en haal het deksel van het apparaat. Haal de oude batterijen uit het batterijvak en plaats vier nieuwe.

Plaats het deksel weer terug en schroef deze vast.

6.2 Vervangen van de zekering

Waarschuwing: Gebruik de isolatietester nooit in geopende toestand. Dit is levensgevaarlijk! Koppel het apparaat, voordat u de behuizing opent, los van het meetcircuit en schakel uit. Koppel alle meetkabels los van het apparaat en haal voorzichtig de uitklapbare steun van het apparaat.

Schroef de vier schroeven uit het deksel van het batterijvak aan de achterzijde van het apparaat en haal het deksel van het apparaat. Haal de oude zekering eruit en plaats een nieuwe. Plaats het deksel weer terug en schroef deze vast.

6.3 Reiniging

Reinig het apparaat met een droge doek. Gebruik onder geen beding schuur- of oplosmiddel.

7 Verwijdering en contact

Batterijen mogen niet worden weggegooid bij het huishoudelijk afval; de eindgebruiker is wettelijk verplicht deze in te leveren. Gebruikte batterijen kunnen bij de daarvoor bestemde inzamelpunten worden ingeleverd.

Bij vragen over ons assortiment of het instrument kunt u contact opnemen met:

PCE Brookhuis B.V.

Institutenweg 15
7521 PH Enschede
The Netherlands

Telefoon: +31 53 737 01 92
Fax: +31 53 430 36 46

info@pcebenelux.nl

Een compleet overzicht van onze apparatuur vindt u hier:

<http://www.pcebrookhuis.nl/>

<https://www.pce-instruments.com/dutch/>

WEEE-Reg.-Nr.DE69278128

