



AdvancedGrassCut 36V-33



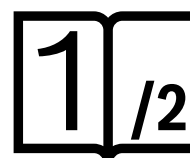
Robert Bosch Power Tools GmbH
70538 Stuttgart
GERMANY

www.bosch-pt.com

F 016 L94 068 (2022.01) 0 / 286



F 016 L94 068



de Originalbetriebsanleitung	pl Instrukcja oryginalna	sr Originalno uputstvo za rad
en Original instructions	cs Původní návod k používání	sl Izvirna navodila
fr Notice originale	sk Pôvodný návod na použitie	hr Originalne upute za rad
es Manual original	hu Eredeti használati utasítás	et Algupärane kasutusjuhend
pt Manual original	ru Оригинальное руководство по эксплуатации	lv Instrukcijas oriģinālvalodā
it Istruzioni originali	uk Оригінальна інструкція з експлуатації	lt Originali instrukcija
nl Oorspronkelijke gebruiksaanwijzing	kk Пайдалану нұсқаулығының түпнұсқасы	ar دليل التشغيل الأصلي
da Original brugsanvisning	ro Instrucțiuni originale	fa دفترچه راهنمای اصلی
sv Bruksanvisning i original	bg Оригинална инструкция	
no Original driftsinstruks	mk Оригинално упатство за работа	
fi Alkuperäiset ohjeet		
el Πρωτότυπο οδηγιών χρήσης		
tr Orijinal işletme talimatı		



Deutsch	Seite	3
English	Page	11
Français	Page	19
Español	Página	28
Português	Página	36
Italiano	Pagina	45
Nederlands	Página	54
Dansk	Side	62
Svensk	Sidan	70
Norsk	Side	78
Suomi	Sivu	86
Ελληνικά	Σελίδα	94
Türkçe	Sayfa	103
Polski	Strona	112
Čeština	Stránka	121
Slovenčina	Stránka	129
Magyar	Oldal	137
Русский	Страница	146
Українська	Сторінка	157
Қазақ	Бет	166
Română	Pagina	177
Български	Страница	186
Македонски	Страница	195
Srpski	Strana	204
Slovenščina	Stran	212
Hrvatski	Stranica	220
Eesti	Lehekülg	228
Latviešu	Lappuse	235
Lietuvių k.	Puslapis	244
عربي	الصفحة	253
فارسی	صفحه	261

Deutsch

Sicherheitshinweise

Erläuterung der Symbole auf dem Gartengerät



Allgemeiner Gefahrenhinweis.



Lesen Sie die Betriebsanleitung.



Tragen Sie Augen-, Gehör- und Kopfschutz.



Tragen Sie rutschfeste Schuhe.



Tragen Sie Sicherheitshandschuhe.



WARNUNG: Halten Sie Umstehende fern.



Nicht bei Regen benutzen.



WARNUNG: Der Abstand zwischen Maschine und Dritten muss mindestens 15 m (50 ft) betragen.



WARNUNG: Vorsicht vor weggeschleuderten Teilen.



Vorsicht vor Rückstoß.



Verwenden Sie keine Häckselmesser.



Verwenden Sie keine Sägemesser.



WARNUNG: Trennen Sie den Akku vor Wartungsarbeiten.



Verwenden Sie zur Reinigung des Gartengeräts keinen Hochdruckreiniger oder Gartenschlauch.

Allgemeine Sicherheitshinweise für Elektrowerkzeuge

⚠️ WARNUNG Lesen Sie alle Sicherheitshinweise, Anweisungen, Bebilderungen und technischen Daten, mit denen dieses Elektrowerkzeug versehen ist. Versäumnisse bei der Einhaltung der Sicherheitshinweise und nachfolgenden Anweisungen können elektrischen Schlag, Brand und/oder schwere Verletzungen verursachen.

Bewahren Sie alle Sicherheitshinweise und Anweisungen für die Zukunft auf.

Der in den Sicherheitshinweisen verwendete Begriff „Elektrowerkzeug“ bezieht sich auf netzbetriebene Elektrowerkzeuge (mit Netzleitung) und auf akkubetriebene Elektrowerkzeuge (ohne Netzleitung).

Arbeitsplatzsicherheit

- ▶ **Halten Sie Ihren Arbeitsbereich sauber und gut beleuchtet.** Unordnung oder unbeleuchtete Arbeitsbereiche können zu Unfällen führen.
- ▶ **Arbeiten Sie mit dem Elektrowerkzeug nicht in explosionsgefährdeter Umgebung, in der sich brennbare Flüssigkeiten, Gase oder Stäube befinden.** Elektrowerkzeuge erzeugen Funken, die den Staub oder die Dämpfe entzünden können.
- ▶ **Halten Sie Kinder und andere Personen während der Benutzung des Elektrowerkzeugs fern.** Bei Ablenkung können Sie die Kontrolle über das Elektrowerkzeug verlieren.

Elektrische Sicherheit

- ▶ **Der Anschlussstecker des Elektrowerkzeuges muss in die Steckdose passen. Der Stecker darf in keiner Weise verändert werden. Verwenden Sie keine Adapterstecker gemeinsam mit schutzgeerdeten Elektrowerkzeugen.** Unveränderte Stecker und passende Steckdosen verringern das Risiko eines elektrischen Schlages.
- ▶ **Vermeiden Sie Körperkontakt mit geerdeten Oberflächen wie von Rohren, Heizungen, Herden und Kühlschränken.** Es besteht ein erhöhtes Risiko durch elektrischen Schlag, wenn Ihr Körper geerdet ist.
- ▶ **Halten Sie Elektrowerkzeuge von Regen oder Nässe fern.** Das Eindringen von Wasser in ein Elektrowerkzeug erhöht das Risiko eines elektrischen Schlages.
- ▶ **Zweckfremden Sie die Anschlussleitung nicht, um das Elektrowerkzeug zu tragen, aufzuhängen oder um den Stecker aus der Steckdose zu ziehen. Halten Sie die Anschlussleitung fern von Hitze, Öl, scharfen Kanten oder sich bewegenden Teilen.** Beschädigte oder verwickelte Anschlussleitungen erhöhen das Risiko eines elektrischen Schlages.
- ▶ **Wenn Sie mit einem Elektrowerkzeug im Freien arbeiten, verwenden Sie nur Verlängerungskabel, die auch für den Außenbereich geeignet sind.** Die Anwendung einer für den Außenbereich geeigneten Verlängerungsleitung verringert das Risiko eines elektrischen Schlages.

- ▶ **Wenn der Betrieb des Elektrowerkzeuges in feuchter Umgebung nicht vermeidbar ist, verwenden Sie einen Fehlerstromschutzschalter.** Der Einsatz eines Fehlerstromschutzschalters vermindert das Risiko eines elektrischen Schlages.

Sicherheit von Personen

- ▶ **Seien Sie aufmerksam, achten Sie darauf, was Sie tun, und gehen Sie mit Vernunft an die Arbeit mit einem Elektrowerkzeug. Benutzen Sie kein Elektrowerkzeug, wenn Sie müde sind oder unter dem Einfluss von Drogen, Alkohol oder Medikamenten stehen.** Ein Moment der Unachtsamkeit beim Gebrauch des Elektrowerkzeuges kann zu ernsthaften Verletzungen führen.
- ▶ **Tragen Sie persönliche Schutzausrüstung und immer eine Schutzbrille.** Das Tragen persönlicher Schutzausrüstung, wie Staubmaske, rutschfeste Sicherheitsschuhe, Schutzhelm oder Gehörschutz, je nach Art und Einsatz des Elektrowerkzeuges, verringert das Risiko von Verletzungen.
- ▶ **Vermeiden Sie eine unbeabsichtigte Inbetriebnahme. Vergewissern Sie sich, dass das Elektrowerkzeug ausgeschaltet ist, bevor Sie es an die Stromversorgung und/oder den Akku anschließen, es aufnehmen oder tragen.** Wenn Sie beim Tragen des Elektrowerkzeuges den Finger am Schalter haben oder das Gerät eingeschaltet an die Stromversorgung anschließen, kann dies zu Unfällen führen.
- ▶ **Entfernen Sie Einstellwerkzeuge oder Schraubenschlüssel, bevor Sie das Elektrowerkzeug einschalten.** Ein Werkzeug oder Schlüssel, der sich in einem drehenden Geräteteil befindet, kann zu Verletzungen führen.
- ▶ **Vermeiden Sie eine abnormale Körperhaltung. Sorgen Sie für einen sicheren Stand und halten Sie jederzeit das Gleichgewicht.** Dadurch können Sie das Elektrowerkzeug in unerwarteten Situationen besser kontrollieren.
- ▶ **Tragen Sie geeignete Kleidung. Tragen Sie keine weite Kleidung oder Schmuck. Halten Sie Haare und Kleidung fern von sich bewegenden Teilen.** Lockere Kleidung, Schmuck oder lange Haare können von sich bewegenden Teilen erfasst werden.
- ▶ **Wenn Staubabsaug- und -auffangeinrichtungen montiert werden können, sind diese anzuschließen und richtig zu verwenden.** Verwendung einer Staubabsaugung kann Gefährdungen durch Staub verringern.
- ▶ **Wiegen Sie sich nicht in falscher Sicherheit und setzen Sie sich nicht über die Sicherheitsregeln für Elektrowerkzeuge hinweg, auch wenn Sie nach vielfachem Gebrauch mit dem Elektrowerkzeug vertraut sind.** Achtloses Handeln kann binnen Sekundenbruchteilen zu schweren Verletzungen führen.

Verwendung und Behandlung des Elektrowerkzeugs

- ▶ **Überlasten Sie das Elektrowerkzeug nicht. Verwenden Sie für Ihre Arbeit das dafür bestimmte Elektrowerkzeug.** Mit dem passenden Elektrowerkzeug arbeiten Sie besser und sicherer im angegebenen Leistungsbereich.

- ▶ **Benutzen Sie kein Elektrowerkzeug, dessen Schalter defekt ist.** Ein Elektrowerkzeug, das sich nicht mehr ein- oder ausschalten lässt, ist gefährlich und muss repariert werden.
- ▶ **Ziehen Sie den Stecker aus der Steckdose und/oder entfernen Sie einen abnehmbaren Akku, bevor Sie Geräteeinstellungen vornehmen, Einsatzwerkzeugteile wechseln oder das Elektrowerkzeug weglegen.** Diese Vorsichtsmaßnahme verhindert den unbeabsichtigten Start des Elektrowerkzeuges.
- ▶ **Bewahren Sie unbenutzte Elektrowerkzeuge außerhalb der Reichweite von Kindern auf. Lassen Sie keine Personen das Elektrowerkzeug benutzen, die mit diesem nicht vertraut sind oder diese Anweisungen nicht gelesen haben.** Elektrowerkzeuge sind gefährlich, wenn sie von unerfahrenen Personen benutzt werden.
- ▶ **Pflegen Sie Elektrowerkzeuge und Einsatzwerkzeug mit Sorgfalt. Kontrollieren Sie, ob bewegliche Teile einwandfrei funktionieren und nicht klemmen, ob Teile gebrochen oder so beschädigt sind, dass die Funktion des Elektrowerkzeuges beeinträchtigt ist. Lassen Sie beschädigte Teile vor dem Einsatz des Gerätes reparieren.** Viele Unfälle haben ihre Ursache in schlecht gewarteten Elektrowerkzeugen.
- ▶ **Halten Sie Schneidwerkzeuge scharf und sauber.** Sorgfältig gepflegte Schneidwerkzeuge mit scharfen Schneidkanten verklemmen sich weniger und sind leichter zu führen.
- ▶ **Verwenden Sie Elektrowerkzeug, Zubehör, Einsatzwerkzeuge usw. entsprechend diesen Anweisungen. Berücksichtigen Sie dabei die Arbeitsbedingungen und die auszuführende Tätigkeit.** Der Gebrauch von Elektrowerkzeugen für andere als die vorgesehenen Anwendungen kann zu gefährlichen Situationen führen.
- ▶ **Halten Sie Griffe und Griffflächen trocken, sauber und frei von Öl und Fett.** Rutschige Griffe und Griffflächen erlauben keine sichere Bedienung und Kontrolle des Elektrowerkzeugs in unvorhergesehenen Situationen.

Verwendung und Behandlung des Akkuwerkzeugs

- ▶ **Laden Sie die Akkus nur mit Ladegeräten auf, die vom Hersteller empfohlen werden.** Durch ein Ladegerät, das für eine bestimmte Art von Akkus geeignet ist, besteht Brandgefahr, wenn es mit anderen Akkus verwendet wird.
- ▶ **Verwenden Sie nur die dafür vorgesehenen Akkus in den Elektrowerkzeugen.** Der Gebrauch von anderen Akkus kann zu Verletzungen und Brandgefahr führen.
- ▶ **Halten Sie den nicht benutzten Akku fern von Büroklammern, Münzen, Schlüsseln, Nägeln, Schrauben oder anderen kleinen Metallgegenständen, die eine Überbrückung der Kontakte verursachen könnten.** Ein Kurzschluss zwischen den Akkukontakten kann Verbrennungen oder Feuer zur Folge haben.
- ▶ **Bei falscher Anwendung kann Flüssigkeit aus dem Akku austreten. Vermeiden Sie den Kontakt damit. Bei zufälligem Kontakt mit Wasser abspülen. Wenn die**

Flüssigkeit in die Augen kommt, nehmen Sie zusätzliche ärztliche Hilfe in Anspruch. Austretende Akkuflüssigkeit kann zu Hautreizungen oder Verbrennungen führen.

- ▶ **Benutzen Sie keinen beschädigten oder veränderten Akku.** Beschädigte oder veränderte Akkus können sich unvorhersehbar verhalten und zu Feuer, Explosion oder Verletzungsgefahr führen.
- ▶ **Setzen Sie einen Akku keinem Feuer oder zu hohen Temperaturen aus.** Feuer oder Temperaturen über 130°C können eine Explosion hervorrufen.
- ▶ **Befolgen Sie alle Anweisungen zum Laden und laden Sie den Akku oder das Akkuwerkzeug niemals außerhalb des in der Betriebsanleitung angegebenen Temperaturbereichs.** Falsches Laden oder Laden außerhalb des zugelassenen Temperaturbereichs kann den Akku zerstören und die Brandgefahr erhöhen.

Service

- ▶ **Lassen Sie Ihr Elektrowerkzeug nur von qualifiziertem Fachpersonal und nur mit Original-Ersatzteilen reparieren.** Damit wird sichergestellt, dass die Sicherheit des Elektrowerkzeuges erhalten bleibt.
- ▶ **Warten Sie niemals beschädigte Akkus.** Sämtliche Wartung von Akkus sollte nur durch den Hersteller oder bevollmächtigte Kundendienststellen erfolgen.

Sicherheitshinweise für Grastrimmer, Freischneider und Freischneider mit Sägeblatt

- ▶ **Verwenden Sie die Maschine nicht bei schlechtem Wetter, besonders nicht bei Gewitter.** Dies reduziert die Gefahr, von einem Blitz getroffen zu werden.
- ▶ **Untersuchen Sie den Arbeitsbereich gründlich nach Wildtieren.** Wildtiere können durch die laufende Maschine verletzt werden.
- ▶ **Untersuchen Sie den Arbeitsbereich gründlich und entfernen Sie alle Steine, Stöcke, Drähte, Knochen und andere Fremdkörper.** Herausgeschleuderte Teile können zu Verletzungen führen.
- ▶ **Kontrollieren Sie vor dem Gebrauch der Maschinen immer, ob das Schneidwerkzeug oder Sägeblatt und die Schneid- oder Sägeeinheit nicht beschädigt sind.** Beschädigte Teile erhöhen das Verletzungsrisiko.
- ▶ **Befolgen Sie die Anweisungen für das Wechseln der Einsatzwerkzeuge.** Unsachgemäß angezogene Sägeblattnuttern oder -schrauben können entweder das Sägeblatt beschädigen oder dazu führen, dass es sich löst.
- ▶ **Die Bemessungsdrehzahl des Sägeblatts muss mindestens so hoch sein wie die auf der Maschine angegebene Höchstdrehzahl.** Sägeblätter, die sich schneller als mit ihrer Bemessungsdrehzahl drehen, können zerbrechen und umherfliegen.
- ▶ **Tragen Sie Augen-, Gehör-, Kopfschutz und Schutzhandschuhe.** Geeignete persönliche Schutzausrüstung wird Verletzungen durch herumfliegende Teile oder durch zufälligen Kontakt mit dem Schneidfaden oder dem Sägeblatt verringern.
- ▶ **Tragen Sie beim Betrieb der Maschine immer Sicherheitsschuhe. Niemals barfuß oder mit offenen Sandalen arbeiten.** Dadurch vermindern Sie die Gefahr einer Fußverletzung beim Kontakt mit dem rotierenden Sägeblatt.
- ▶ **Tragen Sie beim Betrieb der Maschine immer lange Hosen.** Bloße Haut erhöht die Wahrscheinlichkeit von Verletzungen durch herausgeschleuderte Objekte.
- ▶ **Halten Sie Umstehende beim Betrieb der Maschine fern.** Herausgeschleuderte Teile können zu ernsthaften Verletzungen führen.
- ▶ **Verwenden Sie immer beide Hände beim Betrieb der Maschine.** Halten Sie die Maschine mit beiden Händen, um einen Verlust der Kontrolle zu vermeiden.
- ▶ **Halten Sie die Maschine nur an den isolierten Griffflächen, weil der Schneidfaden oder das Sägeblatt verborgene Stromleitungen treffen kann.** Der Kontakt des Schneidfadens oder des Sägeblatts mit einer spannungsführenden Leitung kann auch metallene Geräte/eile unter Spannung setzen und zu einem elektrischen Schlag führen.
- ▶ **Achten Sie immer auf festen Stand und benutzen Sie die Maschine nur, wenn Sie auf dem Boden stehen.** Rutschiger Untergrund oder instabile Standflächen können zum Verlust des Gleichgewichts oder zum Verlust der Kontrolle über die Maschine führen.
- ▶ **Betreiben Sie die Maschine nicht auf übermäßig steilen Hängen.** Damit wird das Risiko vermindert, die Kontrolle zu verlieren, auszurutschen und hinzufallen, was zu Verletzungen führen könnte.
- ▶ **Achten Sie beim Arbeiten an Abhängen auf einen sicheren Stand; arbeiten Sie immer quer zum Abhang, niemals aufwärts oder abwärts, und seien Sie extrem vorsichtig beim Ändern der Arbeitsrichtung.** Damit wird das Risiko vermindert, die Kontrolle zu verlieren, auszurutschen und hinzufallen, was zu Verletzungen führen könnte.
- ▶ **Halten Sie beim Arbeiten alle Körperteile vom Schneidfaden oder Sägeblatt fern. Bevor Sie die Maschine einschalten, stellen Sie sicher, dass der Schneidfaden oder das Sägeblatt nichts berührt.** Ein Augenblick der Unachtsamkeit beim Betrieb der Maschine kann zu Verletzungen bei Ihnen oder anderen führen.
- ▶ **Betreiben Sie die Maschine nicht über Tailenhöhe.** Dies hilft einen unbeabsichtigten Kontakt mit dem Schneidfaden oder Sägeblatt zu vermeiden und ermöglicht eine bessere Kontrolle der Maschine in unerwarteten Situationen.
- ▶ **Seien Sie beim Schneiden von Gestrüpp und Gehölz, das unter Spannung steht, auf dessen Zurückfedern gefasst.** Beim Entspannen der Holzfasern können Gestrüpp oder Gehölz den Benutzer treffen und/oder die Maschine außer Kontrolle bringen.
- ▶ **Seien Sie besonders vorsichtig beim Schneiden von Unterholz und jungen Bäumen.** Das dünne Material kann sich im Sägeblatt verfangen und auf Sie schlagen oder Sie aus dem Gleichgewicht bringen.

- ▶ **Halten Sie die Maschine unter Kontrolle und berühren Sie keine Sägeblätter oder andere gefährliche Teile, während diese sich noch bewegen.** Dies verringert das Risiko einer Verletzung durch sich bewegende Teile.
- ▶ **Tragen Sie die Maschine ausgeschaltet und von Ihrem Körper abgewandt.** Eine sachgemäße Handhabung der Maschine verringert die Wahrscheinlichkeit eines zufälligen Kontakts mit dem rotierenden Sägeblatt.
- ▶ **Bei Transport oder Lagerung der Maschine setzen Sie immer die Schutzkappe auf das Metallsägeblatt.** Sachgemäße Handhabung der Maschine verringert die Wahrscheinlichkeit eines zufälligen Kontakts mit dem Sägeblatt.
- ▶ **Verwenden Sie nur Ersatzfäden, -schneidköpfe und -sägeblätter nach Vorgabe des Herstellers.** Falsche Ersatzteile können die Gefahr von Bruch und Verletzung erhöhen.
- ▶ **Stellen Sie sicher, dass der Schalter ausgeschaltet und der Akku entfernt ist, bevor Sie eingeklemmtes Material entfernen oder die Maschine warten.** Ein unerwarteter Betrieb der Maschine beim Entfernen von eingeklemmtem Material kann zu ernsthaften Verletzungen führen.

Rückstoß - Ursachen und entsprechende Sicherheitshinweise

- ▶ Ein Rückstoß ist eine plötzliche Seitwärts-, Vorwärts- oder Rückwärtsbewegung der Maschine, die auftreten kann, wenn sich das Messer an einem Gegenstand wie einem Baumstumpf oder einem Bäumchen verfangen hat oder hängen bleibt. Sie kann so heftig sein, dass die Maschine und/oder der Bediener in eine beliebige Richtung geschleudert werden und möglicherweise die Kontrolle über die Maschine verlieren. Messerstöße und die damit verbundenen Gefahren können durch die nachstehend beschriebenen Vorsichtsmaßnahmen vermieden werden.
- ▶ **Halten Sie die Maschine mit beiden Händen fest und bringen Sie Ihre Arme in eine Stellung, in der Sie die Rückstoßkräfte abfangen können.** Halten Sie sich links von der Maschine. Ein Rückstoß kann durch die unerwartete Bewegung der Maschine das Risiko einer Verletzung erhöhen. Die Bedienperson kann durch geeignete Vorsichtsmaßnahmen die Rückstoßkräfte beherrschen.
- ▶ **Falls das Sägeblatt verklemmt oder Sie die Arbeit unterbrechen, schalten Sie die Maschine aus und halten Sie sie im Material ruhig, bis das Sägeblatt zum Stillstand gekommen ist. Versuchen Sie bei einem verklemmten Sägeblatt nie, die Maschine aus dem Material zu entfernen oder sie rückwärts zu ziehen, solange das Sägeblatt sich bewegt; sonst kann ein Rückstoß erfolgen.** Ermitteln und beheben Sie die Ursache für das Verklemmen des Sägeblattes.
- ▶ **Verwenden Sie keine stumpfen oder beschädigten Sägeblätter.** Stumpfe oder beschädigte Sägeblätter erhöhen das Risiko des Verklemmens oder Verhakens mit einem Objekt und können zu einem Rückstoß führen.
- ▶ **Sorgen Sie immer für gute Sicht auf das zu schneidende Material.** Ein Rückstoß ist wahrscheinlicher in Bereichen, in denen man das zu schneidende Material schwierig sehen kann.
- ▶ **Schalten Sie die Maschine aus, wenn sich beim Arbeiten eine andere Person nähert.** Andere Personen können im Fall eines Rückstoßes leichter vom rotierenden Sägeblatt getroffen und verletzt werden.

Spezielle Sicherheitshinweise

- ▶ **Belassen Sie Schutzabdeckungen an ihrem Platz. Schutzabdeckungen müssen einsatzfähig und ordnungsgemäß befestigt sein.** Eine lose, beschädigte oder nicht richtig funktionierende Schutzabdeckung kann zu Verletzungen führen.
- ▶ Erlauben Sie Kindern, Personen mit eingeschränkten physischen, sensorischen oder geistigen Fähigkeiten oder mangelnder Erfahrung und/oder mangelndem Wissen und/oder mit diesen Anweisungen nicht vertrauten Personen niemals das Gartengerät zu benutzen. Nationale Vorschriften beschränken möglicherweise das Alter des Bedieners.
- ▶ Kinder sollten beaufsichtigt werden, um sicherzustellen, dass sie nicht mit dem Gartengerät spielen.
- ▶ Benutzen Sie das Produkt mit Schneidblatt nicht in unmittelbarer Nähe von Netz-/Verlängerungskabeln.
- ▶ Kontrollieren Sie das Produkt auf Schäden, wenn es auf einen harten Gegenstand trifft oder wenn es übermäßige Vibrationen gibt.
- ▶ Achten Sie beim Kürzen des Schneidfades darauf, dass Sie sich nicht schneiden.
- ▶ Achten Sie beim Ausschalten des Produktes immer darauf, dass der Motor und der Schneidkopf vollständig stillstehen.
- ▶ Schneiden Sie hohes und dichtes Gras in Etappen, um ein zerklüftetes Ergebnis zu vermeiden. (siehe Bild N)
- ▶ Die Druckscheibe (24) dient dazu, das Produkt während des Einsatzes leicht abzustützen, um das Messer vor Hindernissen wie z. B. Bäumen zu schützen.
- ▶ Während der Nutzung sollte die Druckscheibe den normalen Betrieb des Geräts nicht unterbrechen, wenn es auf dem Boden liegt.
- ▶ Achten Sie beim Einsetzen des Akkus darauf, dass das Schneidmesser keinen Kontakt zu Ihrem Körper und anderen Gegenständen, einschließlich des Bodens, hat. Es kann sich beim Starten drehen und Verletzungen oder Schäden am Produkt und/oder an Gegenständen verursachen.
- ▶ Vermeiden Sie eine abnormale Körperhaltung und halten Sie stets das Gleichgewicht. Achten Sie auf schrägen Flächen stets auf sicheren Tritt. Stets ruhig gehen, niemals schnell laufen.
- ▶ Es wird empfohlen, bei länger dauernder Benutzung entsprechende Pausen einzulegen.
- ▶ Bei längerem Gebrauch des Produktes (oder anderer Maschinen) wird der Anwender Vibrationen ausgesetzt, die

eine Weißfingerkrankheit (Raynaud-Phänomen) oder ein Karpaltunnelsyndrom verursachen können.

- ▶ Dabei ist der Tastsinn und die Temperaturregulierung, Taubheit und ein brennendes Gefühl können auftreten bis hin zu Nerven- und Kreislaufschäden und Gewebenekrosen.
- ▶ Fragen Sie Ihren Arzt, wenn Sie Symptome feststellen, die auf Vibrationsüberlastung hindeuten. Diese Symptome beinhalten Taubheitsgefühl, Gefühlsverlust, Jucken, Stechen, Schmerzen, Kraftlosigkeit, Veränderungen der Hautfarbe oder des Hautzustands. Diese Symptome treten am häufigsten in Fingern, Händen oder Handgelenken auf.

Hinweise für den optimalen Umgang mit dem Akku

- ▶ **Öffnen Sie den Akku nicht.** Es besteht die Gefahr eines Kurzschlusses.



Schützen Sie den Akku vor Hitze (z. B. auch vor dauernder Sonneneinstrahlung), Feuer, Wasser und Feuchtigkeit. Es besteht Explosionsgefahr.



- ▶ **Bei Beschädigung und unsachgemäßem Gebrauch des Akkus können Dämpfe austreten.** Lüften Sie den Bereich und suchen Sie bei Beschwerden einen Arzt auf. Die Dämpfe können die Atemwege reizen.
- ▶ **Verwenden Sie den Akku nur in Produkten des Herstellers.** Nur so wird der Akku vor gefährlicher Überlastung geschützt.
- ▶ **Durch spitze Gegenstände wie z. B. Nagel oder Schraubenzieher oder durch äußere Kräfteinwirkung kann der Akku beschädigt werden.** Es kann zu einem internen Kurzschluss kommen und der Akku brennen, rauchen, explodieren oder überhitzen.
- ▶ **Schließen Sie den Akku nicht kurz.** Es besteht Explosionsgefahr.
- ▶ Reinigen Sie gelegentlich die Lüftungsschlitze des Akkus mit einem weichen, sauberen und trockenen Pinsel.
- ▶ **Laden Sie das Gerät nur mit dem mitgelieferten Ladegerät.**

Symbole

Die nachfolgenden Symbole sind für das Lesen und Verstehen der Betriebsanleitung von Bedeutung. Prägen Sie sich die Symbole und ihre Bedeutung ein. Die richtige Interpretation der Symbole hilft Ihnen, das Produkt besser und sicherer zu gebrauchen.

Symbol	Bedeutung
	Bewegungsrichtung
	Reaktionsrichtung
	Einschalten

Symbol	Bedeutung
	Ausschalten
	Gestattete Handlung
	Verbotene Handlung
CLICK!	Hörbares Geräusch
	Gewicht

Produkt- und Leistungsbeschreibung



Lesen Sie alle Sicherheitshinweise und Anweisungen. Versäumnisse bei der Einhaltung der Sicherheitshinweise und Anweisungen können elektrischen Schlag, Brand und/oder schwere Verletzungen verursachen.

Bitte beachten Sie die Abbildungen im hinteren Teil der Betriebsanleitung.

Bestimmungsgemäßer Gebrauch

Das Gartengerät ist für den häuslichen Gebrauch bestimmt. Es ist geeignet zum Trimmen von leichtem Gestrüpp, Gras, Unkraut, Brennnesseln, Brombeeren, Setzlingen, kleineren Sträuchern und Büschen. Es ist für den Einsatz am Boden vorgesehen. Das Gartengerät ist nicht für den kommerziellen und industriellen Gebrauch gedacht.

Abgebildete Komponenten (siehe Bilder A – U)

Die Nummerierung der abgebildeten Komponenten bezieht sich auf die Darstellung des Produkts auf den Grafikseiten.

- (1) Handgriff
- (2) Einschaltsperr für Ein-/Ausschalter
- (3) Ein-/Ausschalter
- (4) Akku-Entriegelungstaste
- (5) Akku^{a)}
- (6) Rückschlagsicherung
- (7) Schutzhaube
- (8) Schraube zur Schutzhaubenmontage
- (9) Schutzbügel
- (10) Halteklipp für Schutzbügel
- (11) Sicherheitsgriff
- (12) Unterlegscheibe für Sicherheitsgriff
- (13) Schraube zur Griffmontage
- (14) Tragegurt
- (15) Halterung für Tragegurt
- (16) Ladegerät^{a)}
- (17) Akku-Ladezustandsanzeige
- (18) Pfeil auf Spule

- (19) Spule
- (20) Knopf für Fadenführung
- (21) Distanzscheibe
- (22) Schutz für Schneideblatt
- (23) Schneideblatt

- (24) Druckscheibe
- (25) Mutter für Messermontage

a) **Abgebildetes oder beschriebenes Zubehör gehört nicht zum Standard-Lieferumfang. Das vollständige Zubehör finden Sie in unserem Zubehörprogramm.**

Technische Daten

Rasentrimmer/Freischneider		AdvancedGrassCut 36V-33	
Sachnummer		3 600 HC1 K..	
Nennspannung ^{A)}	V	36	
Leerlaufdrehzahl ^{A)}	min ⁻¹	4500 - 6400	
Durchmesser des Schneidfadens	mm	2,4	
Schneidkreisdurchmesser	cm	33	
Kapazität der Fadenspule	m	3	
Schutzbügel		●	
Gewicht entsprechend EPTA-Procedure 01:2014 ^{A)}			
– ohne Akku	kg	3,3	
– mit Akku	kg	4,0 (2,0 Ah) - 4,5 (4,0 Ah) - 4,6 (6,0 Ah)	
Seriennummer		siehe Typenschild am Gartengerät	
empfohlene Umgebungstemperatur beim Laden	°C	0 ... +35	
erlaubte Umgebungstemperatur beim Betrieb ^{B)} und bei Lagerung	°C	-10 ... +40	
Akkutyp		GBA 36V 2,0 Ah, 4,0 Ah, 6,0 Ah	

A) abhängig vom verwendeten Akku

B) eingeschränkte Leistung bei Temperaturen < 0 °C

Die Angaben gelten für eine Nennspannung [U] von 230 V. Bei abweichenden Spannungen und in länderspezifischen Ausführungen können diese Angaben variieren.

Geräusch/Vibrationsinformationen

		EN 50636-2-91	EN 62841-4-4
Der A-bewertete Geräuschpegel des Gerätes beträgt typischerweise:			
Rasentrimmer			
– Schalldruckpegel	dB(A)	78	75
– Unsicherheit K	dB	= 3,0	= 3,0
Freischneider			
– Schalldruckpegel	dB(A)	76	76
– Unsicherheit K	dB	= 3,0	= 3,0
Rasentrimmer			
– Schwingungsemissionswert a _n	m/s ²	2,0	2,0
– Unsicherheit K	m/s ²	= 1,5	= 1,5
Freischneider			
– Schwingungsemissionswert a _n	m/s ²	4,0	4,0
– Unsicherheit K	m/s ²	= 1,5	= 1,5

Dass der/die angegebene(n) Schwingungsgesamtwert(e) und der/die angegebene(n) Geräuschemissionswert(e) nach einem genormten Prüfverfahren gemessen worden sind und zum Vergleich eines Elektrowerkzeugs mit einem anderen verwendet werden können.

Dass der/die angegebene(n) Schwingungsgesamtwert(e) und der/die angegebene(n) Geräuschemissionswert(e) auch zu einer vorläufigen Einschätzung der Belastung verwendet werden können.

Dass die Schwingungs- und Geräuschemissionen während der tatsächlichen Benutzung des Elektrowerkzeugs von den Angabewerten abweichen können, abhängig von der Art und Weise, in der das Elektrowerkzeug verwendet wird, insbesondere, welche Art von Werkstück bearbeitet wird; und – zur Notwendigkeit, Sicherheitsmaßnahmen zum Schutz des Bedieners festzulegen, die auf einer Abschätzung der Schwingungsbelastung während der tatsächlichen Benutzungsbedingungen beruhen (hierbei sind alle Anteile des Betriebszyklus zu berücksichtigen, beispielsweise Zeiten, in denen das Elektrowerkzeug abgeschaltet ist, und solche, in denen es zwar eingeschaltet ist, aber ohne Belastung läuft).

Montage und Betrieb

Handlungsziel	Bild	Seite
Abgebildete Komponenten	A	269
Lieferumfang	B	270

Handlungsziel	Bild	Seite
Schutzhaube montieren	C	270
Schutzbügel montieren	D	271
Montieren der Rückschlagsicherung/ Bedienhinweis für Rechtshänder	E	272
Montieren der Rückschlagsicherung/ Bedienhinweis für Linkshänder	F	272
Tragegurt montieren	G	273
Akku laden und einsetzen	H	273
Ein-/Ausschalten	I	274
Faden montieren	J	275
Faden nachführen	K	276
Spule entfernen	L	276
Schneidblatt montieren	M	277 – 278
Arbeitshinweis 1	N	279
Arbeitshinweis 2	O	279
Arbeiten mit dem Messer	P	280
Arbeiten mit der Spule	Q	280
Lagerung	R	281
Wartung	S – T	281 – 282
Zubehör	U	283

Fehlersuche



Freischneider

Symptom	Mögliche Ursache	Abhilfe
Motor läuft nicht an	Akku entladen	Prüfen Sie die Akku-Ladezustandsanzeige und laden Sie den Akku
	Akku zu kalt/zu heiß	Akku erwärmen/abkühlen lassen
	Akku nicht vollständig eingesetzt	Akku richtig einsetzen
	Gras hat sich um die Spule gewickelt	Akku entfernen und Gras entfernen
Gartengerät läuft mit Unterbrechungen	Ein-/Ausschalter defekt	Wenden Sie sich an den Bosch Kundendienst
	Interne Verkabelung des Gartengerätes defekt	Wenden Sie sich an den Bosch Kundendienst
	Schneidkopf blockiert	Entfernen Sie den Schneidkopf, beseitigen Sie eventuelle Verstopfungen und setzen Sie den Schneidkopf wieder ein
Gartengerät überlastet	Gras zu hoch/zu dicht	Stufenweise schneiden
Schlechte Schneidleistung	Gartengerät überlastet	Bewegen Sie das Gerät langsamer
	Zu viel Schneidfaden	Schneidfaden aufwickeln (siehe Bild J) und Schneidblatt prüfen
	Schutzhaube verkrustet mit Verunreinigungen	Innenseite der Schutzhaube reinigen

Symptom	Mögliche Ursache	Abhilfe
Gartengerät schneidet nicht	Schneidfaden zu kurz/gebrochen	Schneidfaden manuell nachführen (siehe Bild J)
	Fadenspule leer	Fadenspule ersetzen (siehe Bild J)
Schneidfaden wird in die Spule zurück gezogen	Schneidfaden zu kurz/gebrochen	Spule entfernen und Schneidfaden neu einfügen (siehe Bild J)
Schneidfaden bricht häufig	Schneidfaden in der Spule verwickelt	Spule entfernen und Schneidfaden neu aufwickeln (siehe Bild J)
	Inkorrekte Handhabung des Rasentrimmers	Nur mit der Spitze des Schneidfadens trimmen; das Berühren von Steinen, Wänden und anderen festen Gegenständen vermeiden. Den Schneidfaden regelmäßig nachführen, um den gesamten Schneidkreisdurchmesser zu nutzen
	Schneidfaden mit zu kleinem Durchmesser verwendet	Verwenden Sie den vorgeschlagenen Schneidfaden
Starke Vibrationen	Schneidfaden gebrochen	siehe Bild J
	Unwucht im Schneidkopf oder im Messer	Entfernen Sie eventuelle Verunreinigungen aus dem Schneidkopf. Prüfen Sie den Schneidkopf und wenden Sie sich im Falle eines Schadens an den Bosch-Kundendienst
	Schutzhaube nicht korrekt montiert	Montieren Sie die Schutzhaube richtig
	Mutter für Messermontage locker	Ziehen Sie die Mutter für Messermontage fest (20 Nm)

Wartung und Service

Wartung, Reinigung und Lagerung

- **Nehmen Sie den Akku vor allen Arbeiten am Gartengerät (z. B. Wartung, Werkzeugwechsel etc.) sowie bei dessen Transport und Aufbewahrung aus dem Gartengerät.** Bei unbeabsichtigtem Betätigen des Ein-/Aus-schalters besteht Verletzungsgefahr.
- **Halten Sie das Produkt sauber, um gut und sicher arbeiten zu können.**

Reinigen und pflegen Sie das Produkt vor der Lagerung.

Stellen Sie keine anderen Gegenstände auf dem Gartengerät ab.

Halten Sie das Produkt und die Lüftungsschlitze sauber, um gut und sicher arbeiten zu können.

Besprühen Sie das Produkt nie mit Wasser.

Tauchen Sie das Produkt nie unter Wasser.

Lagern Sie das Produkt an einem sicheren Platz, trocken und außerhalb der Reichweite von Kindern.

Stellen Sie keine anderen Gegenstände auf dem Produkt ab.

Lassen Sie das Produkt nicht auf dem Boden liegen. Sie könnten darüber stolpern.

Stellen Sie sicher, dass alle Muttern, Bolzen und Schrauben festsitzen, damit ein sicheres Arbeiten mit dem Produkt möglich ist.

Überprüfen Sie das Produkt und ersetzen Sie sicherheitshalber abgenutzte oder beschädigte Teile.

Stellen Sie sicher, dass auszuwechselnde Teile von Bosch stammen.

Das Produkt darf nicht modifiziert werden, jede Modifikation kann zu Verletzungen führen.

Schärfen und Auswuchten des Schneidblattes

Das korrekte Schärfen und Auswuchten des Schneidblattes erfordert viel Übung. Bosch empfiehlt Ihnen, ein zugelassenes Ersatzschneidblatt zu verwenden. Ein Ersatzschneidblatt können Sie in einem zugelassenen Service-Center erhalten.

Transportieren des Freischneiders

Das Schneidblatt bei Transport und Lagerung stets mit einem geeigneten Schutz abdecken.

Tragen Sie den Freischneider in einer Hand, gut ausbalanciert am Schaft, mit dem Schneidaufsatz nach hinten.

Sichern Sie den Freischneider gegen Umkippen und Verschieben beim Transport.

Akku-Pflege

Um eine optimale Nutzung des Akkus zu gewährleisten, beachten Sie folgende Hinweise und Maßnahmen:

- Schützen Sie den Akku vor Feuchtigkeit und Wasser.
- Lagern Sie das Gartengerät und den Akku nur im Temperaturbereich von -20 °C bis 50 °C . Lassen Sie den Akku z.B. im Sommer nicht im Auto liegen.
- Lagern Sie den Akku separat und nicht im Gartengerät.
- Lassen Sie den Akku bei direkter Sonnenbestrahlung nicht im Gartengerät.
- Die optimale Temperatur zur Aufbewahrung des Akkus beträgt 5 °C .
- Reinigen Sie gelegentlich die Lüftungsschlitze des Akkus mit einem weichen, sauberen und trockenen Pinsel.

Eine wesentlich verkürzte Betriebszeit nach der Aufladung zeigt an, dass der Akku verbraucht ist und ersetzt werden muss.

Kundendienst und Anwendungsberatung

Der Kundendienst beantwortet Ihre Fragen zu Reparatur und Wartung Ihres Produkts sowie zu Ersatzteilen. Explosionszeichnungen und Informationen zu Ersatzteilen finden Sie auch unter: www.bosch-pt.com

Das Bosch-Anwendungsberatungs-Team hilft Ihnen gerne bei Fragen zu unseren Produkten und deren Zubehör.

Geben Sie bei allen Rückfragen und Ersatzteilbestellungen bitte unbedingt die 10-stellige Sachnummer laut Typenschild des Produkts an.

Deutschland

Robert Bosch Power Tools GmbH
Servicezentrum Elektrowerkzeuge
Zur Luhne 2

37589 Kalefeld – Willershausen

Kundendienst: Tel.: (0711) 40040480

E-Mail: Servicezentrum.Elektrowerkzeuge@de.bosch.com

Unter www.bosch-pt.de können Sie online Ersatzteile bestellen oder Reparaturen anmelden.

Anwendungsberatung:

Tel.: (0711) 40040480

Fax: (0711) 40040482

E-Mail: kundenberatung.ew@de.bosch.com

Weitere Serviceadressen finden Sie unter:

www.bosch-pt.com/serviceaddresses

Transport

Die empfohlenen Li-Ionen-Akkus unterliegen den Anforderungen des Gefahrgutrechts. Die Akkus können durch den Benutzer ohne weitere Auflagen auf der Straße transportiert werden.

Beim Versand durch Dritte (z.B.: Lufttransport oder Spedition) sind besondere Anforderungen an Verpackung und Kennzeichnung zu beachten. Hier muss bei der Vorbereitung des Versandstückes ein Gefahrgut-Experte hinzugezogen werden.

Versenden Sie Akkus nur, wenn das Gehäuse unbeschädigt ist. Kleben Sie offene Kontakte ab und verpacken Sie den Akku so, dass er sich nicht in der Verpackung bewegt. Bitte beachten Sie auch eventuelle weiterführende nationale Vorschriften.

Entsorgung



Produkte, Akkus, Zubehör und Verpackungen sollen einer umweltgerechten Wiederverwertung zugeführt werden.



Werfen Sie Produkte und Akkus/Batterien nicht in den Hausmüll!

Nur für EU-Länder:

Gemäß der europäischen Richtlinie 2012/19/EU müssen nicht mehr gebrauchsfähige Produkte und gemäß der europäischen Richtlinie 2006/66/EG müssen defekte oder verbrauchte Akkus/Batterien getrennt gesammelt und einer umweltgerechten Wiederverwendung zugeführt werden.

Bei unsachgemäßer Entsorgung können Elektro- und Elektromotoren aufgrund des möglichen Vorhandenseins gefährlicher Stoffe schädliche Auswirkungen auf die Umwelt und die menschliche Gesundheit haben.

Akkus/Batterien:

Li-Ion:

Bitte beachten Sie die Hinweise im Abschnitt Transport (siehe „Transport“, Seite 11).

English

Safety Notes

Explanation of symbols on the product



General hazard safety alert.



Read instruction manual.



Wear eye, ear and head protection.



Wear slip-resistant footwear.



Wear hand protection.



WARNING: Keep bystanders away.



Do not expose to rain.



WARNING: The distance between the machine and bystanders shall be at least 15 m (50 ft).



WARNING: Beware of thrown objects.



Beware of blade thrust.



Do not use shredder blades.



Do not use saw blades.



WARNING: Disconnect battery before maintenance.



Do not use a high-pressure washer or a garden hose to clean the machine.

General Power Tool Safety Warnings

⚠ WARNING Read all safety warnings, instructions, illustrations and specifications provided with this power tool. Failure to follow all instructions listed below may result in electric shock, fire and/or serious injury.

Save all warnings and instructions for future reference.

The term "power tool" in the warnings refers to your mains-operated (corded) power tool or battery-operated (cordless) power tool.

Work area safety

- ▶ **Keep work area clean and well lit.** Cluttered or dark areas invite accidents.
- ▶ **Do not operate power tools in explosive atmospheres, such as in the presence of flammable liquids, gases or dust.** Power tools create sparks which may ignite the dust or fumes.
- ▶ **Keep children and bystanders away while operating a power tool.** Distractions can cause you to lose control.

Electrical safety

- ▶ **Power tool plugs must match the outlet. Never modify the plug in any way. Do not use any adapter plugs with earthed (grounded) power tools.** Unmodified plugs and matching outlets will reduce risk of electric shock.
- ▶ **Avoid body contact with earthed or grounded surfaces, such as pipes, radiators, ranges and refrigerators.** There is an increased risk of electric shock if your body is earthed or grounded.
- ▶ **Do not expose power tools to rain or wet conditions.** Water entering a power tool will increase the risk of electric shock.
- ▶ **Do not abuse the cord. Never use the cord for carrying, pulling or unplugging the power tool. Keep cord away from heat, oil, sharp edges or moving parts.** Damaged or entangled cords increase the risk of electric shock.

- ▶ **When operating a power tool outdoors, use an extension cord suitable for outdoor use.** Use of a cord suitable for outdoor use reduces the risk of electric shock.
- ▶ **If operating a power tool in a damp location is unavoidable, use a residual current device (RCD) protected supply.** Use of an RCD reduces the risk of electric shock.

Personal safety

- ▶ **Stay alert, watch what you are doing and use common sense when operating a power tool. Do not use a power tool while you are tired or under the influence of drugs, alcohol or medication.** A moment of inattention while operating power tools may result in serious personal injury.
 - ▶ **Use personal protective equipment. Always wear eye protection.** Protective equipment such as a dust mask, non-skid safety shoes, hard hat or hearing protection used for appropriate conditions will reduce personal injuries.
 - ▶ **Prevent unintentional starting. Ensure the switch is in the off-position before connecting to power source and/or battery pack, picking up or carrying the tool.** Carrying power tools with your finger on the switch or energising power tools that have the switch on invites accidents.
 - ▶ **Remove any adjusting key or wrench before turning the power tool on.** A wrench or a key left attached to a rotating part of the power tool may result in personal injury.
 - ▶ **Do not overreach. Keep proper footing and balance at all times.** This enables better control of the power tool in unexpected situations.
 - ▶ **Dress properly. Do not wear loose clothing or jewellery. Keep your hair and clothing away from moving parts.** Loose clothes, jewellery or long hair can be caught in moving parts.
 - ▶ **If devices are provided for the connection of dust extraction and collection facilities, ensure these are connected and properly used.** Use of dust collection can reduce dust-related hazards.
 - ▶ **Do not let familiarity gained from frequent use of tools allow you to become complacent and ignore tool safety principles.** A careless action can cause severe injury within a fraction of a second.
- #### Power tool use and care
- ▶ **Do not force the power tool. Use the correct power tool for your application.** The correct power tool will do the job better and safer at the rate for which it was designed.
 - ▶ **Do not use the power tool if the switch does not turn it on and off.** Any power tool that cannot be controlled with the switch is dangerous and must be repaired.
 - ▶ **Disconnect the plug from the power source and/or remove the battery pack, if detachable, from the power tool before making any adjustments, changing ac-**

cessories, or storing power tools. Such preventive safety measures reduce the risk of starting the power tool accidentally.

- ▶ **Store idle power tools out of the reach of children and do not allow persons unfamiliar with the power tool or these instructions to operate the power tool.** Power tools are dangerous in the hands of untrained users.
- ▶ **Maintain power tools and accessories. Check for misalignment or binding of moving parts, breakage of parts and any other condition that may affect the power tool's operation. If damaged, have the power tool repaired before use.** Many accidents are caused by poorly maintained power tools.
- ▶ **Keep cutting tools sharp and clean.** Properly maintained cutting tools with sharp cutting edges are less likely to bind and are easier to control.
- ▶ **Use the power tool, accessories and tool bits etc. in accordance with these instructions, taking into account the working conditions and the work to be performed.** Use of the power tool for operations different from those intended could result in a hazardous situation.
- ▶ **Keep handles and grasping surfaces dry, clean and free from oil and grease.** Slippery handles and grasping surfaces do not allow for safe handling and control of the tool in unexpected situations.

Battery tool use and care

- ▶ **Recharge only with the charger specified by the manufacturer.** A charger that is suitable for one type of battery pack may create a risk of fire when used with another battery pack.
- ▶ **Use power tools only with specifically designated battery packs.** Use of any other battery packs may create a risk of injury and fire.
- ▶ **When battery pack is not in use, keep it away from other metal objects, like paper clips, coins, keys, nails, screws or other small metal objects, that can make a connection from one terminal to another.** Shorting the battery terminals together may cause burns or a fire.
- ▶ **Under abusive conditions, liquid may be ejected from the battery; avoid contact. If contact accidentally occurs, flush with water. If liquid contacts eyes, additionally seek medical help.** Liquid ejected from the battery may cause irritation or burns.
- ▶ **Do not use a battery pack or tool that is damaged or modified.** Damaged or modified batteries may exhibit unpredictable behaviour resulting in fire, explosion or risk of injury.
- ▶ **Do not expose a battery pack or tool to fire or excessive temperature.** Exposure to fire or temperature above 130°C may cause explosion.
- ▶ **Follow all charging instructions and do not charge the battery pack or tool outside the temperature range specified in the instructions.** Charging improperly or at temperatures outside the specified range may damage the battery and increase the risk of fire.

Service

- ▶ **Have your power tool serviced by a qualified repair person using only identical replacement parts.** This will ensure that the safety of the power tool is maintained.
- ▶ **Never service damaged battery packs.** Service of battery packs should only be performed by the manufacturer or authorized service providers.

Grass trimmer, brush cutter and brush saw safety warnings

- ▶ **Do not use the machine in bad weather conditions, especially when there is a risk of lightning.** This decreases the risk of being struck by lightning.
- ▶ **Thoroughly inspect the area for wildlife where the machine is to be used.** Wildlife may be injured by the machine during operation.
- ▶ **Thoroughly inspect the area where the machine is to be used and remove all stones, sticks, wires, bones, and other foreign objects.** Thrown objects can cause personal injury.
- ▶ **Before using the machine, always visually inspect to see that the cutter or blade and the cutter or blade assembly are not damaged.** Damaged parts increase the risk of injury.
- ▶ **Follow instructions for changing accessories.** Improperly tightened blade securing nuts or bolts may either damage the blade or result in it becoming detached.
- ▶ **The rated rotational speed of the blade must be at least equal to the maximum rotational speed marked on the machine.** Blades running faster than their rated rotational speed can break and fly apart.
- ▶ **Wear eye, ear, head and hand protection.** Adequate protective equipment will reduce personal injury by flying debris or accidental contact with the cutting line or blade.
- ▶ **While operating the machine, always wear safety footwear. Don't operate the machine when barefoot or wearing open sandals.** This reduces the chance of injury to feet from contact with the moving cutter, line or blade.
- ▶ **While operating the machine, always wear long trousers.** Exposed skin increases the likelihood of injury from thrown objects.
- ▶ **Keep bystanders away while operating the machine.** Thrown debris can result in serious personal injury.
- ▶ **Always use two hands when operating the machine.** Hold the machine with both hands to avoid loss of control.
- ▶ **Hold the machine by insulated gripping surfaces only, because the cutting line or blade may contact hidden wiring.** Cutting line or blades contacting a "live" wire may make exposed metal parts of the machine "live" and could give the operator an electric shock.
- ▶ **Always keep proper footing and operate the machine only when standing on the ground.** Slippery or unstable surfaces may cause a loss of balance or control of the machine.

- ▶ **Do not operate the machine on excessively steep slopes.** This reduces the risk of loss of control, slipping and falling which may result in personal injury.
- ▶ **When working on slopes, always be sure of your footing, always work across the face of slopes, never up or down and exercise extreme caution when changing direction.** This reduces the risk of loss of control, slipping and falling which may result in personal injury.
- ▶ **Keep all parts of the body away from the cutting line or blade when the machine is operating. Before you start the machine, make sure the cutting line or blade is not contacting anything.** A moment of inattention while operating the machine may result in injury to yourself or others.
- ▶ **Do not operate the machine above waist height.** This helps prevent unintended cutter or blade contact and enables better control of the machine in unexpected situations.
- ▶ **When cutting brush or saplings that are under tension, be alert for spring back.** When the tension in the wood fibres is released, the brush or sapling may strike the operator and/or throw the machine out of control.
- ▶ **Use extreme caution when cutting brush and saplings.** The slender material may catch the blade and be whipped toward you or pull you off balance.
- ▶ **Maintain control of the machine and do not touch blades and other hazardous moving parts while they are still in motion.** This reduces the risk of injury from moving parts.
- ▶ **Carry the machine with the machine switched off and away from your body.** Proper handling of the machine will reduce the likelihood of accidental contact with the moving blade.
- ▶ **When transporting or storing the machine, always fit the cover on metal blades.** Proper handling of the machine will reduce the likelihood of accidental contact with the blade.
- ▶ **Only use replacement cutting lines, cutting heads and blades specified by the manufacturer.** Incorrect replacement parts may increase the risk of breakage and injury.
- ▶ **When clearing jammed material or servicing the machine, make sure the switch is off and the battery pack is removed.** Unexpected starting of the machine while clearing jammed material or servicing may result in serious personal injury.

Blade thrust related warnings

- ▶ Blade thrust is the sudden sideward, upward or backward motion of the machine, occurring when the blade is caught or snagged on an object such as a stump or small tree. It can be so severe that the machine and/or the operator are thrown in any direction, possibly leading to loss of control over the machine. Blade impact and associated hazards can be avoided by taking the safety precautions described below.

- ▶ **Maintain a firm grip with both hands on the machine and position your arms to resist blade thrust. Position your body to the left side of the machine.** Blade thrust can increase the risk of injury due to the machine moving unexpectedly. Blade thrust can be controlled by the operator if proper precautions are taken.
- ▶ **If the blade binds, or when interrupting a cut for any reason, switch the machine off and hold the machine motionless in the material until the blade comes to a complete stop. While the blade is binding, never attempt to remove the machine from the material or pull the machine backward while the blade is in motion, otherwise blade thrust may occur.** Investigate and take corrective actions to eliminate the cause of blade binding.
- ▶ **Do not use blunt or damaged blades.** Blunt or damaged blades increase the risk of jamming or catching on an object, resulting in blade thrust.
- ▶ **Always maintain good visibility of the material being cut.** Blade thrust is more likely to occur in areas where it is difficult to see the material being cut.
- ▶ **If you are approached by another person while operating the machine, switch the machine off.** There is an increased risk of injury to other persons being struck by the moving blade in the event of blade thrust.

Special Safety Warnings

- ▶ **Keep guards in place. Guards must be in working order and be properly mounted.** A guard that is loose, damaged, or is not functioning correctly may result in personal injury.
- ▶ Never allow children, persons with physical, sensory or mental limitations or a lack of experience and/or knowledge and/or people unfamiliar with these instructions to use the machine. Local regulations may restrict the age of the operator.
- ▶ Children should be supervised to ensure that they do not play with the machine.
- ▶ Do not operate the product with the cutting blade in close proximity to the mains/extension cable.
- ▶ Check the product for damage if it hits a hard object or in case of excessive vibration.
- ▶ When shortening the cutting line, take care not to cut yourself.
- ▶ When switching off the product, always make sure that the motor and cutting head have come to a complete standstill.
- ▶ Cut high and dense grass in stages to achieve uniform cutting results. (see figure N)
- ▶ Dome washer (24) is designed to lightly support the unit during use to protect the blade from obstacles such as trees.
- ▶ During use the dome washer should not interrupt the normal operation of tool when resting on the ground.
- ▶ When inserting the battery, keep the cutting blade clear of your body and other objects, including the ground. It

may rotate when starting and may cause injury or damage to the tool and/or property.

- ▶ Do not over reach and keep your balance at all times. Always be sure of your footing on slopes. Walk, never run.
- ▶ In case of prolonged use, we recommend to take appropriate breaks.
- ▶ Prolonged use of the product (or other machines) exposing the operator to vibrations may produce white finger disease (Raynaud's phenomenon) or carpal tunnel syndrome.
- ▶ These conditions reduce the hand's ability to feel and regulate temperature, can lead to numbness and burning sensations and may cause nerve and circulation damage and tissue necrosis.
- ▶ Contact your doctor if you experience symptoms of over-exposure to vibration. These symptoms include numbness, loss of feeling, tingling, pricking, pain, loss of strength, changes in skin colour or condition. These symptoms normally appear in the fingers, hands or wrists.

Recommendations for Optimal Handling of the Battery Pack

- ▶ **Do not open the battery.** There is a risk of short-circuiting.



Protect the battery against heat (e.g., against continuous intense sunlight), fire, water, and moisture. There is a risk of explosion.



- ▶ **In case of damage and improper use of the battery pack, vapours may be emitted.** Ventilate the area and seek medical help in case of complaints. The vapours can irritate the respiratory system.
- ▶ **Only use the battery with products from the manufacturer.** This is the only way in which you can protect the battery against dangerous overload.
- ▶ **The battery can be damaged by pointed objects such as nails or screwdrivers or by force applied externally.** An internal short circuit may occur, causing the battery to burn, smoke, explode or overheat.
- ▶ **Do not short-circuit the battery.** There is a risk of explosion.
- ▶ Occasionally clean the venting slots of the battery using a soft, clean and dry brush.
- ▶ **Charge the machine only with the supplied battery charger.**

Symbols

The following symbols are important for reading and understanding the original instructions. Please take note of the symbols and their meaning. The correct interpretation of the symbols will help you to use the product in a better and safer manner.

Symbol	Meaning
	Movement direction
	Reaction direction
	Switching On
	Switching Off
	Permitted action
	Prohibited action
	CLICK!
	Weight

Product Description and Specifications



Read all safety warnings and all instructions. Failure to follow the safety warnings and instructions may result in electric shock, fire and/or serious injury.

Please observe the illustrations at the ending of this operating manual.

Intended Use

The garden tool is intended for domestic use. It is suitable for trimming light undergrowth, grass, weeds, nettles, saplings, smaller shrubs and bushes including blackberry bushes. It is intended for use on the ground. The garden tool is not intended for commercial or industrial use.

Product Features (see figures A – U)

The numbering of the product features refers to the illustration of the product on the graphics pages.

- (1) Handle
- (2) Lock-off button for On/Off switch
- (3) On/Off switch
- (4) Battery unlocking button
- (5) Battery^{a)}
- (6) Kickback protection
- (7) Protection guard
- (8) Screw for mounting protection guard
- (9) Plant protector
- (10) Holding clip for plant protector
- (11) Safety handle
- (12) Washer for safety handle
- (13) Screw for mounting handle

- (14) Carrying strap
- (15) Holder for carrying strap
- (16) Charger^{a)}
- (17) Battery charge-control indicator
- (18) Arrow on spool
- (19) Spool
- (20) Line-feed button

- (21) Spacer
- (22) Cutting blade protection
- (23) Cutting blade
- (24) Dome washer
- (25) Nut for blade mounting

a) Accessories shown or described are not included with the product as standard. You can find the complete selection of accessories in our accessories range.

Technical Data

Trimmer/Brushcutter	AdvancedGrassCut 36V-33	
Article number		3 600 HC1 K..
Rated voltage ^{A)}	V	36
No-load stroke speed ^{A)}	min ⁻¹	4500 – 6400
Cutting line diameter	mm	2.4
Cutting diameter	cm	33
Cutting spool capacity	m	3
Plant protector		●
Weight according to EPTA-Procedure 01:2014 ^{A)}		
– without battery	kg	3.3
– with battery	kg	4.0 (2.0 Ah) – 4.5 (4.0 Ah) – 4.6 (6.0 Ah)
Serial number		see type plate on garden tool
Recommended ambient temperature during charging	°C	0 ... +35
Permitted ambient temperature during operation ^{B)} and storage	°C	-10 ... +40
Battery type		GBA 36V 2.0 Ah, 4.0 Ah, 6.0 Ah

A) Depends on battery in use

B) Limited performance at temperatures < 0 °C

The specifications apply to a rated voltage [U] of 230 V. These specifications may vary at different voltages and in country-specific models.

Noise/Vibration Information

	EN 50636-2-91	EN 62841-4-4
Typically the A-weighted noise levels of the product are:		
Trimmer		
– Sound pressure level	dB(A)	78
– Uncertainty K	dB	= 3.0
Brushcutter		
– Sound pressure level	dB(A)	76
– Uncertainty K	dB	= 3.0
Trimmer		
– Vibration emission value a_h	m/s ²	2.0
– Uncertainty K	m/s ²	= 1.5
Brushcutter		
– Vibration emission value a_h	m/s ²	4.0

– Uncertainty K

m/s²

= 1.5

= 1.5

That the declared vibration total value(s) and the declared noise emission value(s) have been measured in accordance with a standard test method any may be used for comparing one tool to another.

That the declared vibration total value(s) and the declared noise emission value(s) may also be used in a preliminary assessment of exposure.

That the vibration and noise emissions during actual use of the power tool can differ from the declared values depending on the ways in which the tool is used especially what kind of workpiece is processed; and of the need to identify safety measures to protect the operator that are based on an estimation of the exposure measures in the actual conditions of use (taking account of all parts of the operating cycle such as the times when the tool is switched off and when it is running idle in addition to the trigger time).

Mounting and Operation

Action	Figure	Page
Product Features	A	269
Delivery scope	B	270
Mounting the protection guard	C	270

Action	Figure	Page
Mounting the plant protector	D	271
Mounting the kickback protection/ operating advice for right-handers	E	272
Mounting the kickback protection/ operating advice for left-handers	F	272
Mounting the carrying strap	G	273
Battery charging and inserting	H	273
Switching on and off	I	274
Mounting the cutting line	J	275
Line feeding	K	276
Removing the spool	L	276
Mounting the blade	M	277 - 278
Working Advice 1	N	279
Working Advice 2	O	279
Working with the blade	P	280
Working with the spool	Q	280
Storage	R	281
Maintenance	S - T	281 - 282
Accessories	U	283

Troubleshooting



Brushcutter

Problem	Possible Cause	Corrective Measure
Motor refuses to start	Battery discharged	Check the battery charge-control indicator and charge the battery
	Battery too hot/cold	Allow to cool/warm
	Battery not fully inserted	Ensure battery is inserted correctly
	Grass wrapped around the spool	Remove battery, then remove grass
Garden tool functions intermittently	On/Off switch defective	Contact Bosch customer service agent
	Internal wiring of garden tool defective	Contact Bosch customer service agent
	Cutting head is blocked	Remove the cutting head, clear any blockages and reinsert the cutting head
Garden tool subject to overload	Grass too high/dense	Cut in stages
Poor cutting performance	Garden tool subject to overload	Move the device more slowly
	Excessive cutting line	Rewind the line (see figure J) and check the cutting blade
	Protection guard encrusted with mud	Clean inside of the protection guard

Problem	Possible Cause	Corrective Measure
Garden tool does not cut	Cutting line too short/broken off	Feed cutting line using manual feed button (see figure J)
	Spool empty	Replace the spool (see figure J)
Line retracts into spool	Cutting line too short/broken off	Remove spool – rethread line (see figure J)
Line breaks frequently	Line inside the spool entangled	Remove spool – rewind line (see figure J)
	Trimmer used incorrectly	Only trim with the tip of the line, avoid touching stones, walls and other hard objects. Feed the line regularly to maintain full cutting diameter.
	Diameter of cutting thread is too small	Use recommended cutting line
Heavy vibrations	Cutting line broken	see figure J
	Imbalance in cutting head or cutting blade	Remove any mud/contamination from the cutting head. Check the cutting head and contact Bosch customer service agent in case of damage
	Protection guard incorrectly mounted	Mount protection guard correctly
	Nut for blade mounting has become loose	Tighten the nut for blade mounting (20 Nm)

Maintenance and Service

Maintenance, Cleaning and Storage

- **Before any work on the garden product itself (e. g. maintenance, tool change, etc.) as well as during transport and storage, remove the battery from the garden product.** There is danger of injury when unintentionally actuating the On/Off switch.
- **For safe and proper working, always keep the product clean.**

Clean and maintain the product before storage.

Do not place other objects on the garden tool.

To ensure safe and efficient operation, always keep the product and the ventilation slots clean.

Never spray the product with water.

Never immerse the product in water.

Store the product in a secure, dry place, out of the reach of children.

Do not place other objects on the product.

Do not leave the product on the ground. Trip hazard!

Keep all nuts, bolts and screws tight to ensure safe working with the product.

Inspect the product and replace worn or damaged parts for safety.

Ensure replacement parts fitted are Bosch-approved.

The product must not be modified, any modification made may cause injuries.

Sharpening and Balancing the Cutting Blade

Correct sharpening and balancing of the cutting blade requires a lot of practice. Bosch recommends that you use an approved replacement cutting blade. Replacement cutting blades can be purchased from an approved service centre.

Transporting the Brushcutter

For transport and storage, always protect the cutting blade with a suitable cover.

Carry the brushcutter in one hand, well balanced on the shaft, with the cutting adapter pointing to the rear.

Secure the brushcutter against tipping over and shifting during transport.

Battery Maintenance

Use the following procedures to enable optimum usage of the battery:

- Protect the battery against moisture and water.
- Store the machine and battery only within a temperature range between $-20\text{ }^{\circ}\text{C}$ and $50\text{ }^{\circ}\text{C}$. As an example, do not leave the battery in the car in summer.
- It is recommended that the battery is not stored within the product but stored separately.
- Do not leave the battery in the product in direct sunlight.
- The ideal storage condition for the battery is $5\text{ }^{\circ}\text{C}$.
- Occasionally clean the venting slots of the battery using a soft, clean and dry brush.

A significantly reduced working period after charging indicates that the battery is used and must be replaced.

After-Sales Service and Application Service

Our after-sales service responds to your questions concerning maintenance and repair of your product as well as spare parts. You can find explosion drawings and information on spare parts at: www.bosch-pt.com

The Bosch product use advice team will be happy to help you with any questions about our products and their accessories.

In all correspondence and spare parts orders, please always include the 10-digit article number given on the nameplate of the product.

Great Britain

Robert Bosch Ltd. (B.S.C.)

P.O. Box 98

Broadwater Park

North Orbital Road

Denham Uxbridge

UB 9 5HJ

At www.bosch-pt.co.uk you can order spare parts or arrange the collection of a product in need of servicing or repair.

Tel. Service: (0344) 7360109

E-Mail: boschservicecentre@bosch.com

You can find further service addresses at:

www.bosch-pt.com/serviceaddresses

Transport

The recommended lithium-ion batteries are subject to legislation on the transport of dangerous goods. The user can transport the batteries by road without further requirements.

When shipping by third parties (e.g.: by air transport or forwarding agency), special requirements on packaging and labelling must be observed. For preparation of the item being shipped, consulting an expert for hazardous material is required.

Dispatch battery packs only when the housing is undamaged. Tape or mask off open contacts and pack up the battery in such a manner that it cannot move around in the packaging. Please also observe the possibility of more detailed national regulations.

Disposal



The product, batteries, accessories and packaging should be sorted for environmental-friendly recycling.



Do not dispose of the product and batteries/rechargeable batteries into household waste!

Only for EU countries:

According to the European Guideline 2012/19/EU, products that are no longer usable, and according to the European Guideline 2006/66/EC, defective or used battery packs/batteries, must be collected separately and disposed of in an environmentally correct manner.

If disposed incorrectly, waste electrical and electronic equipment may have harmful effects on the environment and human health, due to the potential presence of hazardous substances.

Only for United Kingdom

According to Waste Electrical and Electronic Equipment Regulations 2013 (2013/3113) and the Waste Batteries and Accumulators Regulations 2009 (2009/890), power tools that are no longer usable must be collected separately and disposed of in an environmentally friendly manner.

Battery packs/batteries:

Li-ion:

Please observe the notes in the section on transport (see "Transport", page 19).

Français

Consignes de sécurité

Explication des symboles se trouvant sur l'outil de jardin

-  Indications générales sur d'éventuels dangers.
-   Lire soigneusement ces instructions d'utilisation.
-  Porter des protections pour les yeux, les oreilles et la tête.
-  Porter des chaussures à semelle antidérapante.
-  Porter des gants de sécurité.
-  AVERTISSEMENT : Veiller à éloigner toute personne de l'appareil.
-  Ne pas utiliser par temps de pluie.
-  AVERTISSEMENT : La distance entre la machine et les toute tierce personne doit être de 15 m (50 ft) minimum.
-  AVERTISSEMENT: Faire attention aux pièces projetées.
-  Attention aux rebonds.
-  Ne pas utiliser de lames de broyage.
-  Ne pas utiliser de lames dentelées.



AVERTISSEMENT : Débrancher la batterie avant toute opération d'entretien.



N'utilisez pas de nettoyeur haute pression ni de tuyau d'arrosage pour nettoyer l'outil de jardin.

Avertissements de sécurité généraux pour l'outil électrique

AVERTISSEMENT Lire tous les avertissements de sécurité, les instructions, les illustrations et les spécifications fournis avec cet outil électrique.

Ne pas suivre les instructions énumérées ci-dessous peut provoquer un choc électrique, un incendie et/ou une blessure sérieuse.

Conserver tous les avertissements et toutes les instructions pour pouvoir s'y reporter ultérieurement.

Le terme "outil électrique" dans les avertissements fait référence à votre outil électrique alimenté par le secteur (avec cordon d'alimentation) ou votre outil électrique fonctionnant sur batterie (sans cordon d'alimentation).

Sécurité de la zone de travail

- ▶ **Conserver la zone de travail propre et bien éclairée.** Les zones en désordre ou sombres sont propices aux accidents.
- ▶ **Ne pas faire fonctionner les outils électriques en atmosphère explosive, par exemple en présence de liquides inflammables, de gaz ou de poussières.** Les outils électriques produisent des étincelles qui peuvent enflammer les poussières ou les fumées.
- ▶ **Maintenir les enfants et les personnes présentes à l'écart pendant l'utilisation de l'outil électrique.** Les distractions peuvent vous faire perdre le contrôle de l'outil.

Sécurité électrique

- ▶ **Il faut que les fiches de l'outil électrique soient adaptées au socle. Ne jamais modifier la fiche de quelque façon que ce soit. Ne pas utiliser d'adaptateurs avec des outils électriques à branchement de terre.** Des fiches non modifiées et des socles adaptés réduisent le risque de choc électrique.
- ▶ **Éviter tout contact du corps avec des surfaces reliées à la terre telles que les tuyaux, les radiateurs, les cuisinières et les réfrigérateurs.** Il existe un risque accru de choc électrique si votre corps est relié à la terre.
- ▶ **Ne pas exposer les outils électriques à la pluie ou à des conditions humides.** La pénétration d'eau à l'intérieur d'un outil électrique augmente le risque de choc électrique.
- ▶ **Ne pas maltraiter le cordon. Ne jamais utiliser le cordon pour porter, tirer ou débrancher l'outil électrique. Maintenir le cordon à l'écart de la chaleur, du lubrifiant, des arêtes vives ou des parties en mouvement.** Des cordons endommagés ou emmêlés augmentent le risque de choc électrique.

- ▶ **Lorsqu'on utilise un outil électrique à l'extérieur, utiliser un prolongateur adapté à l'utilisation extérieure.** L'utilisation d'un cordon adapté à l'utilisation extérieure réduit le risque de choc électrique.
- ▶ **Si l'usage d'un outil électrique dans un emplacement humide est inévitable, utiliser une alimentation protégée par un dispositif à courant différentiel résiduel (RCD).** L'usage d'un RCD réduit le risque de choc électrique.

Sécurité des personnes

- ▶ **Rester vigilant, regarder ce que vous êtes en train de faire et faire preuve de bon sens dans votre utilisation de l'outil électrique. Ne pas utiliser un outil électrique lorsque vous êtes fatigué ou sous l'emprise de drogues, de l'alcool ou de médicaments.** Un moment d'inattention en cours d'utilisation d'un outil électrique peut entraîner des blessures graves.
- ▶ **Utiliser un équipement de protection individuelle. Toujours porter une protection pour les yeux.** Les équipements de protection individuelle tels que les masques contre les poussières, les chaussures de sécurité antidérapantes, les casques ou les protections auditives utilisés pour les conditions appropriées réduisent les blessures.
- ▶ **Éviter tout démarrage intempestif. S'assurer que l'interrupteur est en position arrêté avant de brancher l'outil au secteur et/ou au bloc de batteries, de le ramasser ou de le porter.** Porter les outils électriques en ayant le doigt sur l'interrupteur ou brancher des outils électriques dont l'interrupteur est en position marche est source d'accidents.
- ▶ **Retirer toute clé de réglage avant de mettre l'outil électrique en marche.** Une clé laissée fixée sur une partie tournante de l'outil électrique peut donner lieu à des blessures.
- ▶ **Ne pas se précipiter. Garder une position et un équilibre adaptés à tout moment.** Cela permet un meilleur contrôle de l'outil électrique dans des situations inattendues.
- ▶ **S'habiller de manière adaptée. Ne pas porter de vêtements amples ou de bijoux. Garder les cheveux et les vêtements à distance des parties en mouvement.** Des vêtements amples, des bijoux ou les cheveux longs peuvent être pris dans des parties en mouvement.
- ▶ **Si des dispositifs sont fournis pour le raccordement d'équipements pour l'extraction et la récupération des poussières, s'assurer qu'ils sont connectés et correctement utilisés.** Utiliser des collecteurs de poussière peut réduire les risques dus aux poussières.
- ▶ **Rester vigilant et ne pas négliger les principes de sécurité de l'outil sous prétexte que vous avez l'habitude de l'utiliser.** Une fraction de seconde d'inattention peut provoquer une blessure grave.

Utilisation et entretien de l'outil électrique

- ▶ **Ne pas forcer l'outil électrique. Utiliser l'outil électrique adapté à votre application.** L'outil électrique

adapté réalise mieux le travail et de manière plus sûre au régime pour lequel il a été construit.

- ▶ **Ne pas utiliser l'outil électrique si l'interrupteur ne permet pas de passer de l'état de marche à arrêt et inversement.** Tout outil électrique qui ne peut pas être commandé par l'interrupteur est dangereux et il faut le réparer.
- ▶ **Débrancher la fiche de la source d'alimentation et/ou enlever le bloc de batteries, s'il est amovible, avant tout réglage, changement d'accessoires ou avant de ranger l'outil électrique.** De telles mesures de sécurité préventives réduisent le risque de démarrage accidentel de l'outil électrique.
- ▶ **Conserver les outils électriques à l'arrêt hors de la portée des enfants et ne pas permettre à des personnes ne connaissant pas l'outil électrique ou les présentes instructions de le faire fonctionner.** Les outils électriques sont dangereux entre les mains d'utilisateurs novices.
- ▶ **Observer la maintenance des outils électriques et des accessoires. Vérifier qu'il n'y a pas de mauvais alignement ou de blocage des parties mobiles, des pièces cassées ou toute autre condition pouvant affecter le fonctionnement de l'outil électrique. En cas de dommages, faire réparer l'outil électrique avant de l'utiliser.** De nombreux accidents sont dus à des outils électriques mal entretenus.
- ▶ **Garder affûtés et propres les outils permettant de couper.** Des outils destinés à couper correctement entretenus avec des pièces coupantes tranchantes sont moins susceptibles de bloquer et sont plus faciles à contrôler.
- ▶ **Utiliser l'outil électrique, les accessoires et les lames etc., conformément à ces instructions, en tenant compte des conditions de travail et du travail à réaliser.** L'utilisation de l'outil électrique pour des opérations différentes de celles prévues peut donner lieu à des situations dangereuses.
- ▶ **Il faut que les poignées et les surfaces de préhension restent sèches, propres et dépourvues d'huiles et de graisses.** Des poignées et des surfaces de préhension glissantes rendent impossibles la manipulation et le contrôle en toute sécurité de l'outil dans les situations inattendues.

Utilisation des outils fonctionnant sur batteries et précautions d'emploi

- ▶ **Ne recharger qu'avec le chargeur spécifié par le fabricant.** Un chargeur qui est adapté à un type de bloc de batteries peut créer un risque de feu lorsqu'il est utilisé avec un autre type de bloc de batteries.
- ▶ **N'utiliser les outils électriques qu'avec des blocs de batteries spécifiquement désignés.** L'utilisation de tout autre bloc de batteries peut créer un risque de blessure et de feu.
- ▶ **Lorsqu'un bloc de batteries n'est pas utilisé, le maintenir à l'écart de tout autre objet métallique, par**

exemple trombones, pièces de monnaie, clés, clous, vis ou autres objets de petite taille qui peuvent donner lieu à une connexion d'une borne à une autre. Le court-circuitage des bornes d'une batterie entre elles peut causer des brûlures ou un feu.

- ▶ **Dans de mauvaises conditions, du liquide peut être éjecté de la batterie; éviter tout contact. En cas de contact accidentel, nettoyer à l'eau. Si le liquide entre en contact avec les yeux, rechercher en plus une aide médicale.** Le liquide éjecté des batteries peut causer des irritations ou des brûlures.
- ▶ **Ne pas utiliser un bloc de batteries ou un outil fonctionnant sur batteries qui a été endommagé ou modifié.** Les batteries endommagées ou modifiées peuvent avoir un comportement imprévisible provoquant un feu, une explosion ou un risque de blessure.
- ▶ **Ne pas exposer un bloc de batteries ou un outil fonctionnant sur batteries au feu ou à une température excessive.** Une exposition au feu ou à une température supérieure à 130°C peut provoquer une explosion.
- ▶ **Suivre toutes les instructions de charge et ne pas charger le bloc de batteries ou l'outil fonctionnant sur batteries hors de la plage de températures spécifiée dans les instructions.** Un chargement incorrect ou à des températures hors de la plage spécifiée de températures peut endommager la batterie et augmenter le risque de feu.

Maintenance et entretien

- ▶ **Faire entretenir l'outil électrique par un réparateur qualifié utilisant uniquement des pièces de rechange identiques.** Cela assure le maintien de la sécurité de l'outil électrique.
- ▶ **Ne jamais effectuer d'opération d'entretien sur des blocs de batteries endommagés.** Il convient que l'entretien des blocs de batteries ne soit effectué que par le fabricant ou les fournisseurs de service autorisés.

Consignes de sécurité pour les coupe-bordures, les débroussaileuses et les débroussaileuses avec lame de scie

- ▶ **Ne pas utiliser la machine dans des conditions météorologiques défavorables, notamment pas en cas d'orage.** Cela réduit le risque d'être frappé par la foudre.
- ▶ **Contrôler soigneusement la zone d'utilisation pour détecter des animaux sauvages.** Les animaux sauvages peuvent être blessés par la machine en marche.
- ▶ **Contrôler soigneusement la zone d'utilisation et retirer pierres, bâtons, fils, os et tout autre corps étranger.** Les pièces éjectées peuvent provoquer des blessures.
- ▶ **Avant d'utiliser les machines, toujours vérifier l'état impeccable de l'outil de coupe, de la lame de scie et de l'unité de coupe ou de sciage.** Les pièces endommagées augmentent le risque de blessure.
- ▶ **Suivre les instructions pour changer les accessoires.** Les écrous ou vis de la lame de scie mal serrés peuvent

endommager la lame de scie ou provoquer son détachement.

- ▶ **La vitesse nominale de la lame de scie doit être au moins égale à la vitesse maximale marquée sur la machine.** Les lames de scie qui tournent plus vite que leur vitesse nominale peuvent se briser et voler dans tous les sens.
- ▶ **Porter des protections pour les yeux, les oreilles, la tête et des gants de protection.** Un équipement de protection individuelle approprié permet de réduire les blessures dues à la projection de pièces ou à un contact accidentel avec le fil de coupe ou la lame de scie.
- ▶ **Porter toujours des chaussures de sécurité lors de l'utilisation de la machine. Ne jamais travailler pieds nus ou avec des sandales ouvertes.** Cela réduit le risque de blessure au pied en cas de contact avec la lame de scie en rotation.
- ▶ **Porter toujours des pantalons longs lors de l'utilisation de la machine.** Les parties du corps non recouvertes augmentent le risque de blessure provoquées par des objets éjectés.
- ▶ **Tenir les personnes présentes à l'écart lors de l'utilisation de la machine.** Les pièces éjectées peuvent provoquer des blessures graves.
- ▶ **Utiliser toujours les deux mains lors de l'utilisation de la machine.** Tenir la machine à deux mains pour éviter de perdre le contrôle.
- ▶ **Tenir la machine uniquement par les surfaces de préhension isolées étant donné que le fil de coupe ou la lame de scie pourrait entrer en contact avec des fils électriques cachés.** Le contact du fil de coupe ou de la lame de scie avec un conducteur sous tension peut également mettre sous tension les parties métalliques exposées de l'outil électrique et provoquer un choc électrique sur l'opérateur.
- ▶ **Toujours maintenir une assise de pied sûre et faire fonctionner la machine uniquement en se tenant sur le sol.** Des surfaces glissantes ou des supports instables peuvent entraîner une perte d'équilibre ou de contrôle de la machine.
- ▶ **Ne pas utiliser la machine sur des pentes trop abruptes.** Cela réduit le risque de perte de contrôle, de glissement et de chute, ce qui pourrait entraîner des blessures.
- ▶ **Lors des travaux sur des pentes, maintenir une assise de pied sûre ; travailler toujours en travers de la pente, jamais du haut en bas ou du bas en haut, et être extrêmement prudent lors d'un changement de direction du travail.** Cela réduit le risque de perdre le contrôle, de glisser et de tomber, ce qui pourrait entraîner des blessures.
- ▶ **Lors des travaux, veiller à maintenir éloignées toutes les parties de votre corps du fil de coupe ou de la lame de scie. Avant de mettre la machine en marche, s'assurer que le fil de coupe ainsi que la lame de scie ne touchent à rien.** Un moment d'inattention lors de l'utilisa-

tion de la machine pourrait provoquer des blessures autant pour vous que pour d'autres personnes.

- ▶ **Ne pas utiliser la machine au-delà de la hauteur de votre taille.** Cela permet d'éviter tout contact accidentel avec le fil de coupe ou la lame de scie et de mieux contrôler la machine dans des situations inattendues.
- ▶ **Lors de la coupe de broussailles et de bosquets tendus, s'attendre à ce que ces derniers rebondissent.** Lors de la détente des fibres de bois, les broussailles ou les bosquets peuvent heurter l'utilisateur et/ou faire perdre le contrôle de la machine.
- ▶ **Faire preuve d'une extrême prudence lors de la coupe de sous-bois et de jeunes arbustes.** Le matériau fin peut agripper la lame de scie et être projeté tel un fouet en votre direction, ou vous faire perdre l'équilibre.
- ▶ **Garder la machine sous contrôle et ne pas toucher les lames de scie ou d'autres pièces dangereuses lorsqu'elles sont encore en mouvement.** Cela permet de réduire le risque de blessures dues aux pièces en mouvement.
- ▶ **Porter la machine éteinte et éloignée de votre corps.** Une manipulation correcte de la machine réduit la probabilité d'un contact accidentel avec la lame de scie en rotation.
- ▶ **Lors du transport ou du stockage de la machine, mettre toujours le capot de protection sur la lame de scie métallique.** Une manipulation correcte de la machine réduit la probabilité d'un contact accidentel avec la lame de la scie.
- ▶ **N'utiliser que des fils, des têtes de coupe et des lames de scie de rechange conformément aux spécifications du fabricant.** Des pièces de rechange incorrectes peuvent augmenter le risque de rupture et de blessure.
- ▶ **Lors de l'élimination de bourrages ou lors de travaux d'entretien de la machine, s'assurer que tous les interrupteurs sont éteints et que la batterie a été retirée.** Un fonctionnement inattendu de la machine lors de l'élimination de bourrages peut provoquer des blessures graves.

Causes de rebond et avertissements correspondants

- ▶ Un rebond est un mouvement latéral, avant ou arrière soudain de la machine qui peut se produire lorsque la lame est prise ou accrochée à un objet tel qu'une souche ou un petit arbre. Il peut être si violent que la machine et/ou l'opérateur sont projetés dans une direction quelconque et peuvent perdre le contrôle de la machine. Les impacts de couteaux et les dangers associés peuvent être évités en prenant les précautions décrites ci-dessous.
- ▶ **Maintenir fermement la machine avec les deux mains et positionner les bras afin de résister aux forces de rebond.** Se tenir à gauche de la machine. Le rebond peut augmenter le risque de blessure en raison du mouvement inattendu de la machine. L'opérateur peut maîtriser les forces de rebond, si les précautions qui s'imposent sont prises.

- ▶ **Lorsque la lame est grippée ou lorsque le travail est interrompu, éteindre la machine et la maintenir immobile jusqu'à ce que la lame soit complètement à l'arrêt. Si la lame de scie est coincée, ne jamais essayer de retirer la machine du matériau ou de la tirer vers l'arrière alors que la lame est en mouvement ; un rebond pourrait se produire.** Déterminer la cause du blocage de la lame et l'éliminer.
- ▶ **Ne pas utiliser de lames émoussées ou endommagées.** Les lames de scie émoussées ou endommagées augmentent le risque de coincage ou d'accrochage à un objet et peuvent provoquer un rebond.
- ▶ **Veiller toujours à avoir une bonne visibilité du matériau à couper.** Le rebond est plus probable dans les zones où il est difficile de voir le matériau à couper.
- ▶ **Arrêter la machine si une autre personne s'approche pendant le travail.** En cas de rebond, les personnes se trouvant à proximité de la machine peuvent être plus facilement touchées et blessées par la lame de scie en rotation.

Avertissements de sécurité particuliers

- ▶ **Laisser les capots de protection en place. Les capots de protection doivent être opérationnels et correctement fixés.** Un capot de protection desserré, endommagé ou ne fonctionnant pas correctement peut provoquer des blessures.
- ▶ Ne jamais permettre aux enfants ou personnes ne disposant pas des capacités physiques, sensorielles ou mentales adaptées ou n'ayant pas l'expérience et/ou les connaissances nécessaires d'utiliser cet outil de jardin. Il est possible que les réglementations nationales limitent l'âge minimum de l'opérateur.
- ▶ Les enfants doivent être surveillés pour s'assurer qu'ils ne jouent pas avec l'outil de jardin.
- ▶ N'utilisez pas le produit avec lame à proximité de câbles de secteur ou de rallonges.
- ▶ Contrôler le produit pour détecter des dommages s'il heurte un objet dur ou s'il produit des vibrations excessives.
- ▶ Lors du raccourcissement du fil de coupe, veiller à ne pas vous couper.
- ▶ Lorsque vous éteignez le produit, s'assurer toujours que le moteur et la tête de coupe sont complètement à l'arrêt.
- ▶ Couper les herbes hautes et denses par étapes pour éviter un résultat déchiqueté. (voir figure N)
- ▶ La rondelle de pression ((24)) sert à soutenir légèrement le produit pendant l'utilisation afin de protéger la lame d'obstacles tels que les arbres.
- ▶ Pendant l'utilisation, la rondelle de pression ne doit pas interrompre le fonctionnement normal de l'appareil lorsqu'il est posé sur le sol.
- ▶ Lors de l'insertion de la batterie, veiller à ce que la lame ne soit pas en contact avec votre corps ou d'autres objets, y compris le sol. Elle peut tourner au démarrage et

provoquer des blessures ou endommager le produit et/ou des objets.

- ▶ Éviter un mauvais maintien du corps et veiller à bien maintenir l'équilibre. Faites attention à ne pas perdre l'équilibre si vous travaillez sur des pentes. Toujours marcher calmement, ne jamais courir.
- ▶ Il est recommandé de faire des pauses par une utilisation prolongée.
- ▶ Lors d'une utilisation prolongée du produit (ou d'autres machines), l'utilisateur est exposé à des vibrations pouvant causer le syndrome du doigt mort (syndrome de Raynaud) ou un syndrome du canal carpien.
- ▶ La perception tactile et la régulation de température sont entravées ; des engourdissements et une sensation de brûlure jusqu'à des problèmes neurologiques ou cardiovasculaires et des nécroses tissulaires sont possibles.
- ▶ Consultez votre médecin si vous constatez des symptômes indiquant une exposition élevée aux vibrations. Ces symptômes comprennent engourdissement, perte de la perception tactile, démangeaisons, piqûres, faiblesse, changement de couleur de la peau ou de l'état de la peau. Ces symptômes apparaissent le plus souvent sur les doigts, mains ou poignets.

Indications pour le maniement optimal de la batterie

- ▶ **N'ouvrez pas l'accu.** Risque de court-circuit.











Protéger la batterie de toute source de chaleur, comme par ex. l'exposition directe au soleil, au feu, à l'eau et à l'humidité. Il y a un risque d'explosion.



- ▶ **En cas d'endommagement et d'utilisation non conforme de la batterie, des vapeurs peuvent s'échapper.** Bien aérer le local et consulter un médecin en cas de malaise. Les vapeurs peuvent irriter les voies respiratoires.
- ▶ **N'utilisez l'accu qu'avec des produits du fabricant.** Tout risque de surcharge dangereuse sera alors exclu.
- ▶ **Les objets pointus comme un clou ou un tournevis et le fait d'exercer une force extérieure sur le boîtier risquent d'endommager l'accu.** Il peut en résulter un court-circuit interne et l'accu risque de s'enflammer, de dégager des fumées, d'exploser ou de surchauffer.
- ▶ **Ne pas court-circuiter la batterie.** Il y a un risque d'explosion.
- ▶ Nettoyer de temps en temps les orifices de ventilation de la batterie à l'aide d'un pinceau doux, propre et sec.
- ▶ **Ne rechargez l'appareil qu'avec le chargeur fourni avec.**

Symboles

Les symboles suivants sont importants pour pouvoir lire et mieux comprendre le mode d'emploi. Mémoriser ces symboles et leur signification. L'interprétation correcte des symboles vous permettra de mieux utiliser l'outil en toute sécurité.

Symbole	Signification
	Direction de déplacement
	Direction de réaction
	Mise en marche
	Arrêt
	Action autorisée
	Interdit
	Bruit audible
	Poids

Description des prestations et du produit



Lire toutes les consignes de sécurité et instructions. Le non-respect de ces consignes de sécurité et instructions peut entraîner un choc électrique, un incendie et/ou de graves blessures.

Veuillez tenir compte des illustrations dans la partie arrière de la notice d'utilisation.

Utilisation conforme

Cet outil de jardin a été conçu pour un usage domestique. Il convient pour tailler les broussailles légères, l'herbe, les mauvaises herbes, les orties, les ronces, les jeunes pousses, les petits arbustes et les buissons. Il est destiné à être utilisé sur le sol. L'outil de jardin n'est pas conçu pour une utilisation commerciale ou industrielle.

Éléments illustrés (voir figures A – U)

La numérotation des éléments se réfère à la représentation du produit sur les pages graphiques.

- (1) Manette
- (2) Déverrouillage de mise en fonctionnement de l'interrupteur Marche/Arrêt
- (3) Interrupteur Marche/Arrêt
- (4) Touche de déverrouillage de la batterie
- (5) Batterie^{a)}
- (6) Dispositif anti-retour
- (7) Capot de protection
- (8) Vis de montage du capot de protection
- (9) Étrier de protection
- (10) Clip de retenue pour l'étrier de protection
- (11) Poignée de sécurité
- (12) Rondelle pour poignée de sécurité
- (13) Vis de montage de la manette
- (14) Sangle
- (15) Support pour la sangle de transport
- (16) Chargeur^{a)}
- (17) Voyant lumineux indiquant l'état de charge de la batterie
- (18) Flèche sur la bobine
- (19) Bobine
- (20) Bouton d'avance du fil
- (21) Rondelle d'écartement
- (22) Protection de la lame de coupe
- (23) Lame de coupe
- (24) Rondelle de pression
- (25) Écrou pour l'assemblage du couteau

a) **Les accessoires décrits ou illustrés ne sont pas tous compris dans la fourniture. Vous trouverez les accessoires complets dans notre gamme d'accessoires.**

Caractéristique techniques

Coupe-bordure / débroussailluse		AdvancedGrassCut 36V-33	
Numéro d'article		3 600 HC1 K..	
Tension nominale ^{A)}	V	36	
Vitesse à vide ^{A)}	min ⁻¹	4500 – 6400	
Diamètre du fil	mm	2,4	
Diamètre de coupe	cm	33	
Capacité de la bobine de fil	m	3	
Étrier de protection		●	
Poids suivant EPTA-Procédure 01:2014 ^{A)}			
– sans batterie	kg	3,3	
– avec batterie	kg	4,0 (2,0 Ah) - 4,5 (4,0 Ah) - 4,6 (6,0 Ah)	
Numéro de série		voir plaque signalétique sur l'outil de jardin	

Coupe-bordure / débroussaileuse		AdvancedGrassCut 36V-33
Températures ambiantes recommandées pour la charge	°C	0 ... +35
Températures ambiantes autorisées pendant l'utilisation ^{B)} et pour le stockage	°C	-10 ... +40
Type de batterie		GBA 36V 2,0 Ah, 4,0 Ah, 6,0 Ah

A) Dépend de l'accu utilisé

B) Performances réduites à des températures <0 °C

Les données indiquées sont valables pour une tension nominale [U] de 230 V. Elles peuvent varier lorsque la tension diffère de cette valeur et sur certaines versions destinées à certains pays.

Niveau sonore / vibrations

		EN 50636-2-91	EN 62841-4-4
Les mesures réelles (A) des niveaux sonores typiques de l'appareil sont :			
Coupe-bordure			
- Niveau de pression acoustique	dB(A)	78	75
- Incertitude K	dB	= 3,0	= 3,0
Débroussaileuse			
- Niveau de pression acoustique	dB(A)	76	76
- Incertitude K	dB	= 3,0	= 3,0
Coupe-bordure			
- Valeur d'émission vibratoire a_h	m/s^2	2,0	2,0
- Incertitude K	m/s^2	= 1,5	= 1,5
Débroussaileuse			
- Valeur d'émission vibratoire a_h	m/s^2	4,0	4,0
- Incertitude K	m/s^2	= 1,5	= 1,5

La / les valeurs totales des vibrations déclarées et la / les valeurs d'émission sonore déclarées ont été mesurées selon une procédure de test standardisée et peuvent être utilisées pour comparer un outil électrique avec un autre.

La / les valeurs totales des vibrations et la / les valeurs d'émission sonore déclarées peuvent également être utilisées pour une estimation préliminaire de l'exposition.

Les émissions des vibrations et de bruit pendant l'utilisation réelle de l'outil électroportatif peuvent différer des valeurs déclarées, en fonction de la manière dont l'outil électroportatif est utilisé, en particulier du type de pièce à usiner ; il est nécessaire de définir des mesures de sécurité pour la protection de l'opérateur sur la base d'une estimation de l'exposition aux vibrations dans les conditions réelles d'utilisation (en tenant compte de toutes les parties du cycle de fonctionnement, par exemple les périodes où l'outil électroportatif est arrêté et les périodes où il est mis en marche mais fonctionne sans charge)

Montage et mise en service

Objectif	Figure	Page
Éléments illustrés	A	269

Objectif	Figure	Page
Accessoires fournis	B	270
Montage du capot de protection	C	270
Montage de l'étrier de protection	D	271
Montage du dispositif de protection anti-retour / Instructions d'utilisation pour les droitiers	E	272
Montage du dispositif de protection anti-retour / Instructions d'utilisation pour les gauchers	F	272
Montage de la sangle de transport	G	273
Charger et mettre en place la batterie	H	273
Mise en marche/arrêt	I	274
Monter le fil	J	275
Avancer le fil	K	276
Retirer la bobine	L	276
Monter la lame	M	277 - 278
Instruction de travail 1	N	279

Objectif	Figure	Page	Objectif	Figure	Page
Instruction de travail 2	O	279	Stockage	R	281
Travailler avec le couteau	P	280	Entretien	S - T	281 - 282
Travailler avec la bobine	Q	280	Accessoires	U	283

Dépistage de défauts



Débroussailleuse

Symptôme	Cause possible	Remède
Le moteur ne démarre pas	Batterie déchargée	Vérifier le voyant indiquant l'état de charge de la batterie et recharger la batterie
	La batterie est trop chaude/trop froide	Laisser refroidir/chauffer la batterie
	La batterie n'est pas complètement montée	Monter correctement la batterie
	L'herbe s'est enroulée autour de la bobine	Retirer la batterie et enlever l'herbe
L'outil de jardin fonctionne par intermittence	Interrupteur Marche/Arrêt défectueux	Consultez le service après-vente agréé Bosch
	Le câblage interne de l'outil de jardin est défectueux	Consulter le Service Après-Vente agréé Bosch
	Tête de coupe bloquée	Retirer la tête de coupe, éliminer les blocages éventuels et remettre la tête de coupe en place
Outil de jardin surchargé	L'herbe est trop haute / trop épaisse	Tailler le gazon en effectuant plusieurs coupes successives
Mauvaise puissance de coupe	Outil de jardin surchargé	Déplacer l'appareil plus lentement
	Trop de fil de coupe	Remonter le fil de coupe (voir figure J) et vérifier la lame de coupe
	Capot de protection incrusté d'impuretés	Nettoyer l'intérieur du capot de protection
L'outil de jardin ne coupe pas	Fil de coupe trop courts/cassés	Avancer le fil de coupe manuellement (voir figure J)
	Bobine de fil vide	Remplacer la bobine de fil (voir figure J)
Le fil se rétracte dans la bobine	Fil de coupe trop court/cassé	Retirer la bobine et remettre en place le fil de coupe (voir figure J)
Le fil de coupe se casse souvent	Fil enchevêtré dans la bobine	Retirer la bobine et remettre en place le fil de coupe (voir figure J)
	Maniement incorrect du coupe-bordure	Ne couper qu'avec la pointe du fil de coupe, éviter de toucher des pierres, des murs et d'autres objets durs. Avancer le fil de coupe uniformément pour profiter de tout le diamètre de coupe
	Utilisation d'un fil de coupe de trop petit diamètre	Utiliser le fil de coupe proposé
Fortes vibrations	Fil de coupe cassé	voir figure J
	Déséquilibre de la tête de coupe ou du couteau	Enlever les impuretés éventuelles de la tête de coupe. Contrôler la tête de coupe et contacter le Service Après-Vente de Bosch en cas de dommages
	Capot de protection pas correctement monté	Monter correctement le capot de protection
	Écrou d'assemblage du couteau desserré	Serrer l'écrou d'assemblage du couteau (20 Nm)

Entretien et Service Après-Vente

Entretien, nettoyage et stockage

- ▶ **Avant d'effectuer des travaux sur l'outil de jardin (p. ex. travaux d'entretien, changement d'outils, etc.) et pour le transport ou le stockage, sortez toujours la batterie de l'outil de jardin.** Risques de blessures en cas d'activation accidentelle de l'interrupteur Marche/Arrêt.
- ▶ **Tenez propre l'outil de jardin afin d'assurer un travail impeccable et en toute sécurité.**

Nettoyer et entretenir le produit avant de le stocker.

Ne pas poser d'autres objets sur l'outil de jardin.

Maintenir le produit ainsi que les ouïes de ventilation toujours propres afin de réaliser un travail impeccable et en toute sécurité.

Veiller à ce que le produit ne soit pas aspergé d'eau.

Veiller à ce que le produit ne soit pas immergé dans l'eau.

Ranger le produit dans un endroit sec et sûr, et hors de portée des enfants.

Ne pas poser d'autres objets sur le produit.

Ne pas laisser le produit sur le sol. Risque de trébuchement.

Vérifier si tous les écrous, boulons et vis sont bien serrés pour prévenir tout risque d'accident et garantir un bon fonctionnement du produit.

Contrôler le produit et, pour des raisons de sécurité, remplacer les pièces usées ou endommagées.

Veiller à ce que les pièces de rechange soient des pièces d'origine Bosch.

Le produit ne doit pas être modifié, toute modification pourrait entraîner des blessures.

Affûtage et équilibrage de la lame

Un affûtage et un équilibrage corrects de la lame nécessitent beaucoup de pratique. Bosch recommande d'utiliser une lame de rechange approuvée. Une lame de rechange peut être obtenue auprès d'un centre de service agréé.

Transport de la débroussailleuse

Pour le transport et le stockage, couvrir la lame avec une protection appropriée.

Porter la débroussailleuse d'une main, bien équilibrée sur la tige, l'accessoire de coupe dirigée vers l'arrière.

Sécuriser la débroussailleuse pour l'empêcher de basculer et de se déplacer pendant le transport.

Entretien de la batterie

Respectez les indications et mesures suivantes qui permettent une utilisation optimale de la batterie :

- Protégez la batterie de l'humidité et de l'eau.
- Ne rangez l'outil de jardin et la batterie qu'à une plage de température entre -20°C et 50°C. Ne laissez pas la batterie p. ex. dans une voiture en été.
- Rangez la batterie séparément et non dans l'outil de jardin.
- Ne laissez pas la batterie dans l'outil de jardin en cas d'exposition directe au soleil.

- La température optimale de stockage de la batterie est de 5°C.

- Nettoyez de temps en temps les orifices de ventilation de la batterie à l'aide d'un pinceau doux, propre et sec.

Si l'autonomie de la batterie diminue considérablement après qu'une recharge a été effectuée, c'est que la batterie est usagée et qu'elle doit être remplacée.

Service après-vente et conseil utilisateurs

Notre Service après-vente répond à vos questions concernant la réparation et l'entretien de votre produit et les pièces de rechange. Vous trouverez des vues éclatées et des informations sur les pièces de rechange sur le site :

www.bosch-pt.com

L'équipe de conseil utilisateurs Bosch se tient à votre disposition pour répondre à vos questions concernant nos produits et leurs accessoires.

Pour toute demande de renseignement ou toute commande de pièces de rechange, précisez impérativement la référence à 10 chiffres figurant sur l'étiquette signalétique du produit.

France

Réparer un outil Bosch n'a jamais été aussi simple, et ce, en moins de 5 jours, grâce à SAV DIRECT, notre formulaire de retour en ligne que vous trouverez sur notre site internet www.bosch-pt.fr à la rubrique Services. Vous y trouverez également notre boutique de pièces détachées en ligne où vous pouvez passer directement vos commandes.

Vous êtes un utilisateur, contactez : Le Service Clientèle Bosch Outillage Electroportatif

Tel. : 09 70 82 12 99 (Numéro non surtaxé au prix d'un appel local)

E-Mail : sav.outillage-electroportatif@fr.bosch.com

Vous êtes un revendeur, contactez :

Robert Bosch (France) S.A.S.

Service Après-Vente Electroportatif

126, rue de Stalingrad

93705 DRANCY Cédex

Tel. : (01) 43119006

E-Mail : sav-bosch.outillage@fr.bosch.com

Vous trouverez d'autres adresses du service après-vente sous :

www.bosch-pt.com/serviceaddresses

Transport

Les accus Lithium-ion recommandés sont soumis à la réglementation relative au transport de matières dangereuses. Pour le transport sur route par l'utilisateur, aucune autre mesure n'a besoin d'être prise.

Lors d'une expédition par un tiers (par ex. transport aérien ou entreprise de transport), des mesures spécifiques doivent être prises concernant l'emballage et le marquage. Pour la préparation de l'envoi, faites-vous conseiller par un expert en transport de matières dangereuses.

N'expédiez que des accus dont le boîtier n'est pas endommagé. Recouvrez les contacts non protégés et emballez l'accu de manière à ce qu'il ne puisse pas se déplacer dans l'em-

ballage. Veuillez également respecter les réglementations supplémentaires éventuellement en vigueur.

Élimination des déchets



Les produits, ainsi que leurs batteries, accessoires et emballages, doivent pouvoir suivre chacun une voie de recyclage appropriée.



Ne pas jeter les produits et les batteries/piles avec les ordures ménagères !

Seulement pour les pays de l'UE :

Conformément à la directive européenne 2012/19/UE, les produits dont on ne peut plus se servir, et conformément à la directive européenne 2006/66/CE, les batteries/piles usées ou défectueuses doivent être isolées et suivre une voie de recyclage appropriée.

En cas de non-respect des consignes d'élimination, les déchets d'équipements électriques et électroniques peuvent avoir un impact négatif sur l'environnement et la santé des personnes du fait des substances dangereuses qu'ils contiennent.

Accus/piles :

Li-Ion :

Veuillez respecter les indications se trouvant dans le chapitre Transport (voir « Transport », Page 27).



Español

Instrucciones de seguridad

Explicación de la simbología utilizada en el aparato para jardín



Advertencia general de peligro.



Lea las instrucciones de servicio con detenimiento.



Utilice una protección para los ojos, para la cabeza y unos protectores auditivos.



Utilice calzado con suela antideslizante.



Use guantes de seguridad.



ADVERTENCIA: Mantenga alejadas a las personas circundantes.



No usar bajo la lluvia.



ADVERTENCIA: La distancia entre la máquina y terceros deberá ser como mínimo de 15 m (50 ft).



ADVERTENCIA: Cuidado con los cuerpos extraños que salgan despedidos.



Cuidado ante un retroceso del disco de corte.



No utilice cuchillas de triturar.



No utilice discos de serrar.



ADVERTENCIA: Desconecte el acumulador antes de realizar trabajos de mantenimiento.



No use una limpiadora de alta presión ni una manguera para limpiar el aparato para jardín.

Indicaciones generales de seguridad para herramientas eléctricas

ADVERTENCIA

Lea íntegramente las advertencias de peligro, las instrucciones, las ilustraciones y las especificaciones entregadas con esta herramienta eléctrica. En caso de no atenerse a las instrucciones siguientes, ello puede ocasionar una descarga eléctrica, un incendio y/o una lesión grave.

Guardar todas las advertencias de peligro e instrucciones para futuras consultas.

El término "herramienta eléctrica" empleado en las siguientes advertencias de peligro se refiere a herramientas eléctricas de conexión a la red (con cable de red) y a herramientas eléctricas accionadas por acumulador (sin cable de red).

Seguridad del puesto de trabajo

► Mantenga el área de trabajo limpia y bien iluminada.

Las áreas desordenadas u oscuras pueden provocar accidentes.

► No utilice herramientas eléctricas en un entorno con peligro de explosión, en el que se encuentren combustibles líquidos, gases o material en polvo.

Las herramientas eléctricas producen chispas que pueden llegar a inflamar los materiales en polvo o vapores.

- ▶ **Mantenga alejados a los niños y otras personas de su puesto de trabajo al emplear la herramienta eléctrica.** Una distracción le puede hacer perder el control sobre la herramienta eléctrica.

Seguridad eléctrica

- ▶ **El enchufe de la herramienta eléctrica debe corresponder a la toma de corriente utilizada. No es admisible modificar el enchufe en forma alguna. No emplear adaptadores en herramientas eléctricas dotadas con una toma de tierra.** Los enchufes sin modificar adecuados a las respectivas tomas de corriente reducen el riesgo de una descarga eléctrica.
- ▶ **Evite que su cuerpo toque partes conectadas a tierra como tuberías, radiadores, cocinas y refrigeradores.** El riesgo a quedar expuesto a una sacudida eléctrica es mayor si su cuerpo tiene contacto con tierra.
- ▶ **No exponga la herramienta eléctrica a la lluvia o a condiciones húmedas.** Existe el peligro de recibir una descarga eléctrica si penetran ciertos líquidos en la herramienta eléctrica.
- ▶ **No abuse del cable de red. No utilice el cable de red para transportar o colgar la herramienta eléctrica, ni tire de él para sacar el enchufe de la toma de corriente. Mantenga el cable de red alejado del calor, aceite, esquinas cortantes o piezas móviles.** Los cables de red dañados o enredados pueden provocar una descarga eléctrica.
- ▶ **Al trabajar con la herramienta eléctrica a la intemperie utilice solamente cables de prolongación apropiados para su uso al aire libre.** La utilización de un cable de prolongación adecuado para su uso en exteriores reduce el riesgo de una descarga eléctrica.
- ▶ **Si fuese imprescindible utilizar la herramienta eléctrica en un entorno húmedo, es necesario conectarla a través de un dispositivo de corriente residual (RCD) de seguridad (fusible diferencial).** La aplicación de un fusible diferencial reduce el riesgo a exponerse a una descarga eléctrica.

Seguridad de personas

- ▶ **Esté atento a lo que hace y emplee sentido común cuando utilice una herramienta eléctrica. No utilice la herramienta eléctrica si estuviese cansado, ni tampoco después de haber consumido drogas, alcohol o medicamentos.** El no estar atento durante el uso de la herramienta eléctrica puede provocarle serias lesiones.
- ▶ **Utilice un equipo de protección personal. Utilice siempre una protección para los ojos.** El riesgo a lesionarse se reduce considerablemente si se utiliza un equipo de protección adecuado como una mascarilla antipolvo, zapatos de seguridad con suela antideslizante, casco, o protectores auditivos.
- ▶ **Evite una puesta en marcha involuntaria. Asegurarse de que la herramienta eléctrica esté desconectada antes de conectarla a la toma de corriente y/o al montar el acumulador, al recogerla y al transportarla.** Si transporta la herramienta eléctrica sujetándola por el interrup-

tor de conexión/desconexión, o si alimenta la herramienta eléctrica estando ésta conectada, ello puede dar lugar a un accidente.

- ▶ **Retire las herramientas de ajuste o llaves fijas antes de conectar la herramienta eléctrica.** Una herramienta de ajuste o llave fija colocada en una pieza rotante puede producir lesiones al poner a funcionar la herramienta eléctrica.
- ▶ **Evite posturas arriesgadas. Trabaje sobre una base firme y mantenga el equilibrio en todo momento.** Ello le permitirá controlar mejor la herramienta eléctrica en caso de presentarse una situación inesperada.
- ▶ **Lleve puesta una vestimenta de trabajo adecuada. No utilice vestimenta amplia ni joyas. Mantenga su pelo y vestimenta alejados de las piezas móviles.** La vestimenta suelta, el pelo largo y las joyas se pueden enganchar con las piezas en movimiento.
- ▶ **Si se proporcionan dispositivos para la conexión de las instalaciones de extracción y recogida de polvo, asegúrese que éstos estén conectados y que sean utilizados correctamente.** El empleo de estos equipos reduce los riesgos derivados del polvo.
- ▶ **No permita que la familiaridad ganada por el uso frecuente de herramientas eléctricas lo deje caer en la complacencia e ignore las normas de seguridad de herramientas.** Una acción negligente puede causar lesiones graves en una fracción de segundo.

Uso y trato cuidadoso de herramientas eléctricas

- ▶ **No sobrecargue la herramienta eléctrica. Utilice la herramienta eléctrica adecuada para su aplicación.** Con la herramienta eléctrica adecuada podrá trabajar mejor y más seguro dentro del margen de potencia indicado.
- ▶ **No utilice la herramienta eléctrica si el interruptor está defectuoso.** Las herramientas eléctricas que no se puedan conectar o desconectar son peligrosas y deben hacerse reparar.
- ▶ **Saque el enchufe de la red y/o retire el acumulador desmontable de la herramienta eléctrica, antes de realizar un ajuste, cambiar de accesorio o al guardar la herramienta eléctrica.** Esta medida preventiva reduce el riesgo a conectar accidentalmente la herramienta eléctrica.
- ▶ **Guarde las herramientas eléctricas fuera del alcance de los niños. No permita la utilización de la herramienta eléctrica a aquellas personas que no estén familiarizadas con su uso o que no hayan leído estas instrucciones.** Las herramientas eléctricas utilizadas por personas inexpertas son peligrosas.
- ▶ **Cuide las herramientas eléctricas y los accesorios. Controle la alineación de las piezas móviles, rotura de piezas y cualquier otra condición que pudiera afectar el funcionamiento de la herramienta eléctrica. En caso de daño, la herramienta eléctrica debe repararse antes de su uso.** Muchos de los accidentes se deben a herramientas eléctricas con un mantenimiento deficiente.

- ▶ **Mantenga los útiles limpios y afilados.** Los útiles mantenidos correctamente se dejan guiar y controlar mejor.
- ▶ **Utilice la herramienta eléctrica, los accesorios, los útiles, etc. de acuerdo a estas instrucciones, considerando en ello las condiciones de trabajo y la tarea a realizar.** El uso de herramientas eléctricas para trabajos diferentes de aquellos para los que han sido concebidas puede resultar peligroso.
- ▶ **Mantenga las empuñaduras y las superficies de las empuñaduras secas, limpias y libres de aceite y grasa.** Las empuñaduras y las superficies de las empuñaduras resbaladizas no permiten un manejo y control seguro de la herramienta eléctrica en situaciones imprevistas.

Trato y uso cuidadoso de herramientas accionadas por acumulador

- ▶ **Solamente recargar los acumuladores con los cargadores especificados por el fabricante.** Existe un riesgo de incendio al intentar cargar acumuladores de un tipo diferente al previsto para el cargador.
- ▶ **Utilice las herramientas eléctricas sólo con los acumuladores específicamente designados.** El uso de otro tipo de acumuladores puede provocar daños e incluso un incendio.
- ▶ **Si no utiliza el acumulador, guárdelo separado de objetos metálicos, como clips de papel, monedas, llaves, clavos, tornillos u otros objetos metálicos pequeños que pudieran puentear sus contactos.** El cortocircuito de los contactos del acumulador puede causar quemaduras o un incendio.
- ▶ **La utilización inadecuada del acumulador puede provocar fugas de líquido. Evite el contacto con él. En caso de un contacto accidental, enjuagar el área afectada con abundante agua. En caso de un contacto con los ojos, recurra además inmediatamente a ayuda médica.** El líquido del acumulador puede irritar la piel o producir quemaduras.
- ▶ **No emplee acumuladores o útiles dañados o modificados.** Los acumuladores dañados o modificados pueden comportarse en forma imprevisible y producir un fuego, explosión o peligro de lesión.
- ▶ **No exponga un paquete de baterías o una herramienta eléctrica al fuego o a una temperatura demasiado alta.** La exposición al fuego o a temperaturas sobre 130 °C puede causar una explosión.
- ▶ **Siga todas las instrucciones para la carga y no cargue nunca el acumulador o la herramienta eléctrica a una temperatura fuera del margen correspondiente especificado en las instrucciones.** Una carga inadecuada o a temperaturas fuera del margen especificado puede dañar el acumulador y aumentar el riesgo de incendio.

Servicio

- ▶ **Únicamente deje reparar su herramienta eléctrica por un experto cualificado, empleando exclusivamente piezas de repuesto originales.** Solamente así se mantiene la seguridad de la herramienta eléctrica.

- ▶ **No repare los acumuladores dañados.** El entretenimiento de los acumuladores sólo debe ser realizado por el fabricante o un servicio técnico autorizado.

Instrucciones de seguridad para cortabordes, desbrozadoras y desbrozadoras con hoja de sierra

- ▶ **No use la máquina si hace mal tiempo y muy especialmente si existe peligro de tormenta.** Ello reduce el riesgo de que sea alcanzado por un rayo.
- ▶ **Inspeccione a fondo si existen animales silvestres en el área en el que pretende usar la máquina.** Los animales silvestres pueden resultar daños por la máquina en funcionamiento.
- ▶ **Examine con detenimiento el área de trabajo y retire todas las piedras, palos, alambres, huesos y demás objetos extraños que encuentre.** Los objetos proyectados pueden lesionarle.
- ▶ **Antes de usar la máquina controle siempre si están dañados el cortador o el disco de corte y las unidades del cortador o del disco de corte.** Las piezas dañadas suponen un mayor riesgo de lesión.
- ▶ **Siga las instrucciones al cambiar los útiles.** Las tuercas o tornillos de sujeción incorrectamente apretados pueden hacer que el disco de corte se dañe o que se afloje.
- ▶ **Las revoluciones admisibles del disco de corte deberán ser como mínimo iguales a las revoluciones máximas indicadas en la máquina.** Los discos de corte que giren a unas revoluciones superiores a las máximas admisibles pueden romperse y salir proyectados sus fragmentos.
- ▶ **Utilice una protección para los ojos, para la cabeza, guantes de protección y unos protectores auditivos.** Un equipo de protección apropiado le ayudará a reducir las lesiones ocasionadas por objetos proyectados o por el contacto fortuito con el hilo de corte o el disco de corte.
- ▶ **Siempre use zapatos de seguridad al trabajar con la máquina. Jamás trabaje descalzo ni con sandalias.** Con ello reducirá el riesgo a lesionarse los pies por contacto con el disco de corte en funcionamiento.
- ▶ **Siempre use pantalones largos al trabajar con la máquina.** La piel sin cubrir es más propensa a lesionarse con objetos proyectados.
- ▶ **Mantenga alejadas a las personas circundantes al trabajar con la máquina.** Los objetos proyectados pueden acarrear graves lesiones.
- ▶ **Siempre trabaje guiando la máquina con las dos manos.** Sujete la máquina con las dos manos para no perder el control.
- ▶ **Solamente sujete la máquina por las empuñaduras aisladas, ya que el hilo o el disco de corte podrían tocar cables eléctricos ocultos.** El contacto del hilo o del disco de corte con conductores bajo tensión puede hacer que las partes metálicas del aparato le provoquen una descarga eléctrica.

- ▶ **Siempre mantenga una posición estable y solo trabaje con la máquina manteniendo los pies en el suelo.** Los firmes resbaladizos o inestables pueden hacerle perder el equilibrio o el control sobre la máquina.
- ▶ **No use la máquina en pendientes demasiado pronunciadas.** Con ello reduce el riesgo a perder el control, a resbalar y a caerse, en cuyo caso podría lesionarse.
- ▶ **Al trabajar en pendientes mantenga siempre una posición estable; trabaje siempre en dirección transversal a la pendiente y jamás cuesta abajo o cuesta arriba, y tenga especial cuidado al cambiar la dirección de trabajo.** Con ello reduce el riesgo a perder el control, a resbalar y a caerse, en cuyo caso podría lesionarse.
- ▶ **Al trabajar mantenga alejadas todas las partes del cuerpo del hilo o disco de corte. Antes de conectar la máquina asegúrese de que el hilo o el disco de corte no toquen en ningún lado.** Un momento de distracción al trabajar con la máquina puede lesionarle a Ud. o a otras personas.
- ▶ **No use la máquina a una altura superior a su talle.** Esto le ayudará a evitar un contacto fortuito con el hilo o el disco de corte, además de facilitarle el control sobre la máquina al presentarse situaciones inesperadas.
- ▶ **Esté atento al cortar maleza o árboles jóvenes que se encuentren en tensión, ya que éstos podrían enderezarse bruscamente.** Al destensarse las fibras de la madera, puede que el ramaje golpee al usuario y/o le haga perder el control sobre la máquina.
- ▶ **Proceda con especial cautela al cortar matorrales y árboles jóvenes.** El material fino puede engancharse con el disco de corte y golpearle o hacerle perder el equilibrio.
- ▶ **Mantenga el control sobre la máquina y no toque las hojas de corte o demás piezas peligrosas en movimiento.** Esto reduce el riesgo a lesionarse con las piezas en movimiento.
- ▶ **Transporte la máquina estando ésta desconectada y manteniéndola apartada de su cuerpo.** Un manejo apropiado de la máquina reduce la probabilidad de un contacto fortuito con el disco de corte en movimiento.
- ▶ **Al transportar o guardar la máquina monte siempre la protección de las cuchillas metálicas.** El manejo apropiado de la máquina reduce la probabilidad de un contacto fortuito con el disco de corte.
- ▶ **Solo use los hilos, cabezales y discos de corte de recambio que el fabricante especifica.** Las piezas de recambio incorrectas pueden aumentar el peligro de rotura o lesión.
- ▶ **Antes de desprender material atascado o de mantener la máquina asegúrese que el interruptor esté desconectado y que el acumulador esté desmontado.** La puesta en marcha accidental de la máquina al retirar material atascado puede acarrear graves lesiones.

Causas del retroceso y advertencias al respecto

- ▶ El retroceso es un movimiento repentino de la máquina hacia un lado, hacia adelante, o hacia atrás que se puede

presentar si la cuchilla se engancha o atrapa con un objeto como un tocón o árbol pequeño. Puede ser tan impetuoso que la máquina y/o el usuario pueden resultar lanzados en cualquier dirección pudiendo hacerle perder el control sobre la máquina. Los impactos de la cuchilla y los peligros que ello alberga se pueden evitar ateniéndose a las medidas de precaución que a continuación se describen.

- ▶ **Sujete la máquina firmemente con las dos manos y mantenga los brazos en una posición propicia para resistir las fuerzas de reacción.** Colóquese al lado izquierdo de la máquina. El retroceso puede aumentar el riesgo de lesión debido a un movimiento inesperado. El usuario puede controlar las fuerzas de retroceso si toma unas medidas preventivas oportunas.
- ▶ **Si el disco de corte se atasca o al interrumpir el corte por cualquier razón, desconecte la máquina y manténgala quieta en el material hasta que el disco de corte se haya detenido por completo. Nunca intente sacar la máquina del material si está atascado el disco de corte, ni tire hacia atrás de la máquina con el disco de corte en marcha, ya que ello puede provocar un retroceso.** Determine la causa de atasco del disco de corte y tome medidas correctivas.
- ▶ **No use discos de corte mellados ni dañados.** Si los discos de corte están mellados o dañados es mayor el riesgo de que se atasquen o enganchen con un objeto, lo que puede ocasionar un retroceso.
- ▶ **Siempre cuide que sea bien visible el material a cortar.** El retroceso es más probable en áreas en las que resulta difícil ver el material a cortar.
- ▶ **Desconecte la máquina si se le acerca otra persona mientras está trabajando con la máquina.** En caso de presentarse un retroceso es más probable que otras personas sean tocadas y lesionadas por el disco de corte en rotación.

Instrucciones de seguridad especiales

- ▶ **Mantenga las cubiertas protectoras en su lugar. Las cubiertas protectoras deberán estar en condiciones de trabajo y correctamente montadas.** Una cubierta protectora suelta, dañada o que no funcione correctamente puede ser causa de lesiones.
- ▶ Jamás permita el uso de este aparato para jardín a niños, ni tampoco a personas que presenten una discapacidad física, sensorial o mental, o que dispongan de una experiencia y/o conocimientos insuficientes y/o que no estén familiarizadas con estas instrucciones de uso. Tenga en cuenta la edad mínima que pudiera prescribirse en su país para el usuario.
- ▶ Los niños deberán ser vigilados con el fin de evitar que jueguen con el aparato para jardín.
- ▶ No use el producto con el disco de corte en las inmediaciones de cables de red o de prolongación.
- ▶ Inspeccione si se ha dañado el producto tras chocar contra un objeto duro o en caso de vibrar excesivamente.
- ▶ Al acortar el hilo de corte preste atención a no cortarse.

- ▶ Al desconectar el producto observe siempre que el motor y el cabezal de corte se hayan detenido por completo.
- ▶ Corte la hierba alta y densa en varias etapas para obtener una altura de corte uniforme. (ver figura N)
- ▶ El disco de apriete ((24)) sirve para soportar levemente el producto durante su uso y proteger la cuchilla de los obstáculos como, p. ej., árboles.
- ▶ Durante el uso, el disco de apriete no deberá interrumpir la operación normal del aparato al asentarlo contra el suelo.
- ▶ Al montar el acumulador preste atención a que la cuchilla no tenga contacto con su cuerpo ni con otros objetos, inclusive el suelo. Al ponerse en marcha ésta podría lesionarlo o dañar el producto y/o otros objetos.
- ▶ Evite posturas anormales y mantenga el equilibrio en todo momento. Siempre mantenga un paso firme y seguro al trabajar en pendientes. Siempre marche de forma pausada y nunca de forma apresurada.
- ▶ En caso de un uso prolongado recomendamos realizar las pausas oportunas.
- ▶ Al usar prolongadamente el producto (u otras máquinas) el usuario queda expuesto a vibraciones que pueden provocar un síndrome del dedo blanco (fenómeno de Raynaud) o un síndrome del túnel carpiano.
- ▶ En estos casos se reduce la sensibilidad al tacto y la aptitud para regular la temperatura de las manos, pudiendo presentarse un entumecimiento, sensación de calor intenso hasta daños en los nervios y circulatorios, así como necrosis de tejidos.
- ▶ Consulte a su médico si observa síntomas que pueden ser indicio de una exposición excesiva a las vibraciones. Estos síntomas comprenden entumecimiento, pérdida de sensibilidad, hormigueo, punzadas, dolor, debilidad, alteraciones del color o estado de la piel. Estos síntomas se presentan con mayor frecuencia en los dedos, manos o muñecas.

Indicaciones para el trato óptimo del acumulador

- ▶ **No intente abrir el acumulador.** Podría provocar un cortocircuito.



Proteja el acumulador del calor excesivo (p. ej., también de una exposición prolongada al sol), del fuego, del agua y de la humedad. Existe el riesgo de explosión.



- ▶ **Si el acumulador se daña o usa de forma inapropiada puede que éste emane vapores.** Ventile el área y acuda a un médico si nota molestias. Los vapores pueden irritar las vías respiratorias.
- ▶ **Utilice el acumulador únicamente en productos del fabricante.** Solamente así queda protegido el acumulador contra una sobrecarga peligrosa.
- ▶ **Mediante objetos puntiagudos, como p. ej. clavos o destornilladores, o por influjo de fuerza exterior se puede dañar el acumulador.** Se puede generar un cortocircuito interno y el acumulador puede arder, humear, explotar o sobrecalentarse.

- ▶ **No cortocircuite el acumulador.** Existe el riesgo de explosión.
- ▶ Limpie de vez en cuando las rejillas de refrigeración del acumulador con un pincel suave, limpio y seco.
- ▶ **Solamente cargue el aparato con el cargador suministrado.**

Simbología

Los símbolos siguientes le ayudarán a entender las instrucciones de servicio al leerlas. Es importante que retenga en su memoria estos símbolos y su significado. La interpretación correcta de estos símbolos le ayudará a manejar mejor y de forma más segura el producto.

Símbolo	Significado
	Dirección de movimiento
	Dirección de reacción
	Conexión
	Desconexión
	Acción permitida
	Acción prohibida
CLICK!	Sonido perceptible
	Peso

Descripción del producto y servicio



Lea íntegramente todas las indicaciones de seguridad e instrucciones. En caso de no atenderse a las advertencias de peligro e instrucciones siguientes, ello puede ocasionar una descarga eléctrica, un incendio y/o lesión grave.

ve.

Por favor, tenga en cuenta las figuras que aparecen al final de las instrucciones de uso.

Utilización reglamentaria

Este aparato para jardín está destinado para el uso doméstico. Es apropiado para recortar maleza ligera, hierba, malas hierbas, ortigas, zarzamoras y pequeñas matas y arbustos. Ha sido previsto para ser utilizado en el suelo. El aparato para jardín no ha sido pensado para su uso comercial ni industrial.

Componentes principales (ver figuras A - U)

La numeración de los componentes está referida a la imagen del producto en las páginas ilustradas.

- (1) Empuñadura

- | | |
|---|---|
| <ul style="list-style-type: none"> (2) Bloqueo para interruptor de conexión/desconexión (3) Interruptor de conexión/desconexión (4) Botón de extracción del acumulador (5) Acumulador^{a)} (6) Seguro contra retroceso (7) Cubierta protectora (8) Tornillo para montaje de la cubierta protectora (9) Estribo protector (10) Clip de sujeción del estribo protector (11) Empuñadura de seguridad (12) Arandela de empuñadura de seguridad (13) Tornillo para montaje de la empuñadura (14) Correa de transporte | <ul style="list-style-type: none"> (15) Enganche para correa de transporte (16) Cargador^{a)} (17) Indicador de estado de carga del acumulador (18) Flecha en carrete (19) Carrete (20) Botón para avance del hilo (21) Arandela distanciadora (22) Protector del disco de corte (23) Disco de corte (24) Disco de apriete (25) Tuerca de sujeción de cuchilla |
|---|---|
- a) Los accesorios descritos e ilustrados no corresponden al material que se adjunta de serie. La gama completa de accesorios opcionales se detalla en nuestro programa de accesorios.

Datos técnicos

Cortabordes/desbrozadora	AdvancedGrassCut 36V-33	
Nº de art.		3 600 HC1 K..
Tensión nominal ^{A)}	V	36
Revoluciones en vacío ^{A)}	min ⁻¹	4500 - 6400
Diámetro del hilo de corte	mm	2,4
Diámetro de circunferencia de corte	cm	33
Capacidad del carrete de hilo	m	3
Estribo protector		●
Peso según EPTA-Procedure 01:2014 ^{A)}		
– Sin batería	kg	3,3
– con acumulador	kg	4,0 (2,0 Ah) - 4,5 (4,0 Ah) - 4,6 (6,0 Ah)
Nº de serie		ver placa de características del aparato para jardín
Temperatura ambiente recomendada durante la carga	°C	0 ... +35
Temperatura ambiente permitida durante el servicio ^{B)} y en el almacenamiento	°C	-10 ... +40
Tipo de acumulador		GBA 36V 2,0 Ah, 4,0 Ah, 6,0 Ah

A) Dependiente del acumulador utilizado

B) Potencia limitada a temperaturas < 0 °C

Las indicaciones son válidas para una tensión nominal [U] de 230 V. Estas indicaciones pueden variar con tensiones divergentes y en ejecuciones específicas del país.

Información sobre ruidos y vibraciones

	EN 50636-2-91	EN 62841-4-4
El nivel de presión sonora típico del aparato, determinado con un filtro A, asciende a:		
Cortabordes		
– Nivel de presión sonora	dB(A)	78
– Incertidumbre K	dB	= 3,0
Desbrozadora		
– Nivel de presión sonora	dB(A)	75
– Incertidumbre K	dB	= 3,0

		EN 50636-2-91	EN 62841-4-4
- Nivel de presión sonora	dB(A)	76	76
- Incertidumbre K	dB	= 3,0	= 3,0
Cortabordes			
- Valor de vibraciones generadas a_h	m/s^2	2,0	2,0
- Incertidumbre K	m/s^2	= 1,5	= 1,5
Desbrozadora			
- Valor de vibraciones generadas a_h	m/s^2	4,0	4,0
- Incertidumbre K	m/s^2	= 1,5	= 1,5

Que el/los nivel(es) total(es) de vibraciones y del ruido emitido indicados han sido medidos conforme a un procedimiento de prueba normalizado y pueden por tanto ser tomados para comparar herramientas eléctricas entre sí.

Que el/los nivel(es) total(es) de vibraciones y del ruido emitido indicados también son aptos para estimar provisionalmente el grado de exposición a los mismos.

Que durante el uso actual de la herramienta eléctrica, las emisiones de vibraciones y ruido pueden diferir de los valores declarados, dependiendo del modo de uso de la misma, y muy en especial, según el tipo de pieza de trabajo procesada; además será necesario definir medidas de seguridad para la protección del usuario basadas en una estimación de las condiciones de uso actuales (considerando todas las partes del ciclo operativo como, p. ej., los tiempos en los que la herramienta eléctrica está desconectada y aquellos en los que la misma está conectada, pero sin ser utilizada realmente).

Montaje y operación

Objetivo	Figura	Página
Componentes principales	A	269
Material suministrado	B	270
Montaje de la cubierta protectora	C	270

Objetivo	Figura	Página
Montaje del estribo protector	D	271
Montaje de la protección contra retrocesos/instrucciones de uso para diestros	E	272
Montaje de la protección contra retrocesos/instrucciones de uso para zurdos	F	272
Montaje de la correa de transporte	G	273
Carga y montaje del acumulador	H	273
Conexión/desconexión	I	274
Montaje del hilo	J	275
Alimentación del hilo	K	276
Desmontaje del carrete	L	276
Montaje del disco de corte	M	277 - 278
Instrucciones de trabajo 1	N	279
Instrucciones de trabajo 2	O	279
Operación con la cuchilla	P	280
Operación con el carrete	Q	280
Almacenaje	R	281
Mantenimiento	S - T	281 - 282
Accesorios especiales	U	283

Localización de fallos



Desbrozadora

Síntoma	Posible causa	Solución
El motor no funciona	Acumulador descargado	Controle el indicador del estado de carga del acumulador y cargue el acumulador
	Acumulador demasiado frío o demasiado caliente	Dejar que se caliente/enfríe el acumulador
	Acumulador sin introducir del todo	Montar correctamente el acumulador
	Se ha enrollado hierba alrededor del carrete	Desmontar el acumulador y retirar la hierba

Síntoma	Posible causa	Solución
El aparato para jardín funciona de forma intermitente	Interruptor de conexión/desconexión defectuoso	Diríjase a un servicio técnico Bosch
	Cableado interior de la máquina defectuoso	Diríjase a un servicio técnico Bosch
	Cabezal de corte bloqueado	Desmonte el cabezal de corte, elimine cualquier obstrucción y reinserte el cabezal de corte
Sobrecarga del aparato para jardín	Césped demasiado alto o denso	Cortar de forma escalonada en varias pasadas
Rendimiento de corte deficiente	Sobrecarga del aparato para jardín	Mueva más lentamente el aparato
	Demasiado hilo de corte	Enrollar el hilo de corte (ver figura J) y controlar el disco de corte
	Cubierta protectora con incrustaciones de barro	Limpiar la cara interior de la cubierta protectora
El aparato para jardín no corta el césped	Hilo de corte demasiado corto o roto	Avanzar el hilo manualmente (ver figura J)
	Carrete de hilo vacío	Sustituir el carrete de hilo (ver figura J)
El hilo de corte es retraído hacia el carrete	Hilo de corte demasiado corto o roto	Desmontar el carrete y volver a enhebrar el hilo (ver figura J)
El hilo de corte se rompe frecuentemente	El hilo de corte se ha enredado en el carrete	Desmontar el carrete y volver a enrollar el hilo (ver figura J)
	Uso incorrecto del cortabordes	Solamente trabajar con la punta del hilo de corte; evitar que toque piedras, paredes y demás objetos sólidos. Avanzar con regularidad el hilo de corte para trabajar siempre con la circunferencia de corte máxima
	El diámetro del hilo de corte es demasiado pequeño	Use el hilo de corte recomendado
Vibraciones fuertes	Hilo de corte roto	ver figura J
	Desequilibrio en el cabezal de corte o en la cuchilla	Desprenda la suciedad adherida al cabezal de corte. Controle el cabezal de corte y diríjase al servicio técnico Bosch en caso de estar dañado
	Cubierta protectora incorrectamente montada	Monte correctamente la cubierta protectora
	Tuerca de sujeción de la cuchilla, floja	Apriete firmemente (20 Nm) la tuerca de sujeción de la cuchilla

Mantenimiento y servicio

Mantenimiento, limpieza y almacenaje

- **Desmonte el acumulador antes de manipular en el aparato para jardín (p. ej. en el mantenimiento, cambio de útil, etc.), así como al transportarlo y guardarlo.** En caso contrario podría accidentarse al accionar fortuitamente el interruptor de conexión/desconexión.
- **Siempre mantenga limpio el producto para trabajar con eficacia y seguridad.**

Limpe y conserve el producto antes de su almacenaje. No deposite ningún objeto sobre el aparato para jardín. Siempre mantenga limpios el producto y las rejillas de ventilación para poder trabajar con eficacia y fiabilidad. Jamás proyecte agua contra el producto. Nunca sumerja en agua el producto. Guarde el producto en un lugar seguro y seco, fuera del alcance de los niños. No deposite ningún objeto sobre el producto.

No deposite el producto en el suelo. Podría tropezar con él. Asegúrese de que todas las tuercas, pernos y tornillos están firmemente sujetos para permitir un trabajo seguro con el producto.

Controle el producto y, para mayor seguridad, sustituya las piezas desgastadas o dañadas.

Únicamente deberán emplearse piezas de recambio originales Bosch.

El producto no deberá ser modificado, ya toda modificación puede acarrear lesiones.

Afilado y equilibrado del disco de corte

El afilado y equilibrado correcto del disco de corte requiere de mucha experiencia. Bosch le recomienda usar un disco de corte de recambio homologado. El disco de corte de recambio lo puede obtener en un centro de servicio autorizado.

Transporte de la desbrozadora

Cubrir siempre el disco de corte con un protector adecuado durante el transporte y almacenaje.

Transporte la desbrozadora con una mano asíéndola de la barra de manera que quede en posición equilibrada.

Asegure la desbrozadora para que no vuelque ni se mueva durante el transporte.

Cuidado del acumulador

Para asegurar un aprovechamiento óptimo del acumulador tenga en cuenta las siguientes indicaciones y medidas:

- Proteja el acumulador de la humedad y del agua.
- Únicamente almacene el acumulador a una temperatura situada entre -20 °C y 50 °C. No deje, p. ej., el acumulador dentro del coche en el verano.
- Guarde el acumulador por separado, sin tenerlo montado en el aparato para jardín.
- No deje el acumulador en el aparato para jardín si éste estuviese directamente expuesto a sol.
- La temperatura ideal para almacenar el acumulador es de 5 °C.
- Limpie de vez en cuando las rejillas de refrigeración del acumulador con un pincel suave, limpio y seco.

Si después de haberlo recargado, el tiempo de funcionamiento del acumulador fuese muy corto, ello es síntoma de que está agotado y debe sustituirse.

Servicio técnico y atención al cliente

El servicio técnico le asesorará en las consultas que pueda Ud. tener sobre la reparación y mantenimiento de su producto, así como sobre piezas de recambio. Las representaciones gráficas tridimensionales e informaciones de repuestos se encuentran también bajo: www.bosch-pt.com

El equipo asesor de aplicaciones de Bosch le ayuda gustosamente en caso de preguntas sobre nuestros productos y sus accesorios.

Para cualquier consulta o pedido de piezas de repuesto es imprescindible indicar el nº de artículo de 10 dígitos que figura en la placa de características del producto.

España

Robert Bosch España S.L.U.
Departamento de ventas Herramientas Eléctricas
C/Hermanos García Noblejas, 19
28037 Madrid

Para efectuar su pedido online de recambios o pedir la recogida para la reparación de su máquina, entre en la página www.herramientasbosch.net.

Tel. Asesoramiento al cliente: 902 531 553

Fax: 902 531554

Direcciones de servicio adicionales se encuentran bajo:

www.bosch-pt.com/serviceaddresses

Transporte

Los acumuladores de iones de litio recomendados están sujetos a los requerimientos de la ley de mercancías peligrosas. Los acumuladores pueden ser transportados por carretera por el usuario sin más imposiciones.

En el envío por terceros (p. ej., transporte aéreo o por agencia de transportes) deberán considerarse las exigencias es-

peciales en cuanto a su embalaje e identificación. En este caso deberá recurrirse a los servicios de un experto en mercancías peligrosas al preparar la pieza para su envío.

Únicamente envíe acumuladores si su carcasa no está dañada. Si los contactos no van protegidos cúbralos con cinta adhesiva y embale el acumulador de manera que éste no se pueda mover dentro del embalaje. Observe también las prescripciones adicionales que pudieran existir al respecto en su país.

Eliminación



Los productos, acumuladores, accesorios y embalajes deberán someterse a un proceso de recuperación que respete el medio ambiente.



¡No arroje los productos, acumuladores o pilas a la basura!

Sólo para los países de la UE:

Los productos inservibles, así como los acumuladores/pilas defectuosos o agotados, se deberán acumular por separado para ser sometidos a un reciclaje ecológico tal como lo marcan las Directivas Europeas 2012/19/UE y 2006/66/CE, respectivamente.

En el caso de una eliminación inadecuada, los aparatos eléctricos y electrónicos pueden tener efectos nocivos para el medio ambiente y la salud humana debido a la posible presencia de sustancias peligrosas.

Acumuladores/pilas:

Iones de Litio:

Por favor, observe las indicaciones en el apartado Transporte (ver "Transporte", Página 36).

El símbolo es solamente válido, si también se encuentra sobre la placa de características del producto/fabricado.

Português

Indicações de segurança

Explicação dos símbolos no aparelho de jardinagem



Indicação geral de perigos.



Leia atentamente estas instruções de serviço.



Usar proteção para os olhos, ouvidos e cabeça.



Usar sapatos antiderrapantes.



Usar luvas de segurança.



ADVERTÊNCIA: Manter os espectadores afastados.



Não usar na chuva.



ATENÇÃO: A distância entre a máquina e terceiros deve ser de pelo menos 15 m (50 pés).



ADVERTÊNCIA: Cuidado com peças sendo jogadas fora.



Cuidado com contra-golpes.



Não utilizar lâminas trituradoras.



Não utilizar lâminas de serra.



ATENÇÃO: Desconectar a bateria antes de realizar a manutenção.



Para a limpeza do aparelho de jardinagem não se deve utilizar um limpador de alta pressão numa mangueira de jardim.

Instruções gerais de segurança para ferramentas eléctricas

AVISO

Devem ser lidas todas as indicações de segurança,

instruções, ilustrações e especificações desta ferramenta eléctrica. O desrespeito das instruções apresentadas abaixo poderá resultar em choque eléctrico, incêndio e/ou ferimentos graves.

Guarde bem todas as advertências e instruções para futura referência.

O termo "ferramenta eléctrica" utilizado a seguir nas indicações de advertência, refere-se a ferramentas eléctricas operadas com corrente de rede (com cabo de rede) e a ferramentas eléctricas operadas com acumulador (sem cabo de rede).

Segurança da área de trabalho

- ▶ **Mantenha a sua área de trabalho sempre limpa e bem iluminada.** Desordem ou áreas de trabalho insuficientemente iluminadas podem levar a acidentes.
- ▶ **Não trabalhar com a ferramenta eléctrica em áreas com risco de explosão, nas quais se encontrem líquidos, gases ou pós inflamáveis.** Ferramentas eléctricas produzem faíscas, que podem inflamar pós ou vapores.
- ▶ **Manter crianças e outras pessoas afastadas da ferramenta eléctrica durante a utilização.** No caso de distração é possível que perca o controlo sobre o aparelho.

Segurança eléctrica

- ▶ **A ficha de conexão da ferramenta eléctrica deve caber na tomada. A ficha não deve ser modificada de maneira alguma. Não utilizar uma ficha de adaptação junto com ferramentas eléctricas protegidas por ligação à terra.** Fichas não modificadas e tomadas apropriadas reduzem o risco de um choque eléctrico.
- ▶ **Evitar que o corpo possa entrar em contacto com superfícies ligadas à terra, como tubos, aquecimentos, fogões e frigoríficos.** Há um risco elevado devido a choque eléctrico, se o corpo estiver ligado à terra.
- ▶ **Manter o aparelho afastado de chuva ou humidade.** A infiltração de água numa ferramenta eléctrica aumenta o risco de choque eléctrico.
- ▶ **Não deverá utilizar o cabo para outras finalidades. Nunca utilizar o cabo para transportar a ferramenta eléctrica, para pendurá-la, nem para puxar a ficha da tomada. Manter o cabo afastado do calor, do óleo, de arestas afiadas ou de peças em movimento.** Cabos danificados ou emaranhados aumentam o risco de um choque eléctrico.
- ▶ **Se trabalhar com uma ferramenta eléctrica ao ar livre, só deverá utilizar cabos de extensão apropriados para áreas exteriores.** A utilização de um cabo de extensão apropriado para áreas exteriores reduz o risco de um choque eléctrico.
- ▶ **Se não for possível evitar o funcionamento da ferramenta eléctrica em áreas húmidas, deverá ser utilizado um disjuntor de corrente de avaria.** A utilização de um disjuntor de corrente de avaria reduz o risco de um choque eléctrico.

Segurança de pessoas

- ▶ **Esteja atento, observe o que está a fazer e tenha prudência ao trabalhar com a ferramenta eléctrica. Não utilizar uma ferramenta eléctrica quando estiver fatigado ou sob a influência de drogas, álcool ou medicamentos.** Um momento de descuido ao utilizar a ferramenta eléctrica, pode levar a lesões graves.
- ▶ **Utilizar equipamento de protecção individual. Utilizar sempre óculos de protecção.** A utilização de equipamento de protecção pessoal, como máscara de protecção contra pó, sapatos de segurança

antiderrapantes, capacete de segurança ou protecção auricular, de acordo com o tipo e aplicação da ferramenta eléctrica, reduz o risco de lesões.

- ▶ **Evitar uma colocação em funcionamento involuntária. Assegure-se de que a ferramenta eléctrica esteja desligada, antes de conectá-la à alimentação de rede e/ou ao acumulador, antes de levantá-la ou de transportá-la.** Se tiver o dedo no interruptor ao transportar a ferramenta eléctrica ou se o aparelho for conectado à alimentação de rede enquanto estiver ligado, poderão ocorrer acidentes.
- ▶ **Remover ferramentas de ajuste ou chaves de boca antes de ligar a ferramenta eléctrica.** Uma ferramenta ou chave que se encontre numa parte do aparelho em movimento pode levar a lesões.
- ▶ **Evite uma posição anormal. Mantenha uma posição firme e mantenha sempre o equilíbrio.** Desta forma é mais fácil controlar a ferramenta eléctrica em situações inesperadas.
- ▶ **Usar roupa apropriada. Não usar roupa larga nem jóias. Mantenha os cabelos e roupas afastados de peças em movimento.** Roupas frouxas, cabelos longos ou jóias podem ser agarrados por peças em movimento.
- ▶ **Se for possível montar dispositivos de aspiração ou de recolha, assegure-se de que estejam conectados e utilizados correctamente.** A utilização de uma aspiração de pó pode reduzir o perigo devido ao pó.
- ▶ **Não deixe que a familiaridade resultante de uma utilização frequente de ferramentas permita que você se torne complacente e ignore os princípios de segurança da ferramenta.** Uma acção descuidada pode causar ferimentos graves numa fracção de segundo.

Utilização e manuseio cuidadoso de ferramentas eléctricas

- ▶ **Não sobrecarregue a ferramenta eléctrica. Utilize a ferramenta eléctrica apropriada para o seu trabalho.** É melhor e mais seguro trabalhar com a ferramenta eléctrica apropriada na área de potência indicada.
- ▶ **Não utilizar uma ferramenta eléctrica com um interruptor defeituoso.** Uma ferramenta eléctrica que não pode mais ser ligada nem desligada, é perigosa e deve ser reparada.
- ▶ **Puxar a ficha da tomada e/ou remover o acumulador, se amovível, antes de executar ajustes na ferramenta eléctrica, de substituir acessórios ou de guardar as ferramentas eléctricas.** Esta medida de segurança evita o arranque involuntário da ferramenta eléctrica.
- ▶ **Guardar ferramentas eléctricas não utilizadas fora do alcance de crianças e não permitir que as pessoas que não estejam familiarizadas com o aparelho ou que não tenham lido estas instruções utilizem o aparelho.** Ferramentas eléctricas são perigosas se forem utilizadas por pessoas inexperientes.
- ▶ **Tratar a ferramenta eléctrica e os acessórios com cuidado. Controlar se as partes móveis do aparelho funcionam perfeitamente e não emperram, e se há**

peças quebradas ou danificadas que possam prejudicar o funcionamento da ferramenta eléctrica. Permitir que peças danificadas sejam reparadas antes da utilização. Muitos acidentes têm como causa, a manutenção insuficiente de ferramentas eléctricas.

- ▶ **Mantém as ferramentas de corte afiadas e limpas.** Ferramentas de corte cuidadosamente tratadas e com cantos de corte afiados emperram com menos frequência e podem ser conduzidas com maior facilidade.
- ▶ **Utilizar a ferramenta eléctrica, acessórios, ferramentas de aplicação, etc. conforme estas instruções. Considerar as condições de trabalho e a tarefa a ser executada.** A utilização de ferramentas eléctricas para outras tarefas a não ser as aplicações previstas, pode levar a situações perigosas.
- ▶ **Mantenha os punhos e as superfícies de agarrar secas, limpas e livres de óleo e massa consistente.** Punhos e superfícies de agarrar escorregadias não permitem o manuseio e controle seguros da ferramenta em situações inesperadas.

Manuseio e utilização cuidadosos de ferramentas com acumuladores

- ▶ **Só carregar acumuladores em carregadores recomendados pelo fabricante.** Há perigo de incêndio se um carregador apropriado para um certo tipo de acumuladores for utilizado para carregar acumuladores de outros tipos.
- ▶ **Só utilizar ferramentas eléctricas com os acumuladores apropriados.** A utilização de outros acumuladores pode levar a lesões e perigo de incêndio.
- ▶ **Mantém um acumulador que não está sendo utilizado afastado de cliques, moedas, chaves, parafusos ou outros pequenos objectos metálicos que possam causar um curto-circuito dos contactos.** Um curto-circuito entre os contactos do acumulador pode ter como consequência queimaduras ou fogo.
- ▶ **No caso de aplicação incorrecta pode vaziar líquido do acumulador. Evitar o contacto. No caso de um contacto accidental, deverá enxaguar com água. Se o líquido entrar em contacto com os olhos, também deverá consultar um médico.** Líquido que escapa do acumulador pode levar a irritações da pele ou a queimaduras.
- ▶ **Não use um acumulador ou uma ferramenta danificada ou modificada.** Os acumuladores danificados ou modificados exibem um comportamento imprevisível podendo causar incêndio, explosão ou risco de lesão.
- ▶ **Não exponha o acumulador ou a ferramenta ao fogo ou temperatura excessiva.** A exposição ao fogo ou a temperaturas acima de 130 °C pode causar explosão.
- ▶ **Siga todas as instruções de carregamento e não carregue o acumulador ou a ferramenta fora da faixa de temperatura especificada no manual de instruções.** Carregar indevidamente ou em temperaturas fora da faixa especificada pode danificar o acumulador e aumentar o risco de incêndio.

Serviço

- ▶ **Só permita que o seu aparelho seja reparado por pessoal especializado e qualificado e só com peças de reposição originais.** Desta forma é assegurado o funcionamento seguro do aparelho.
- ▶ **Nunca tente reparar acumuladores danificados.** A reparação de acumuladores deve ser realizada apenas pelo fabricante ou agentes de assistência autorizados.

Instruções de segurança para aparadores de relva, roçadoras e roçadoras com lâminas de serra

- ▶ **Não usar a máquina em más condições meteorológicas, especialmente durante tempestades.** Isso reduz o risco de ser atingido por um raio.
- ▶ **Examinar minuciosamente a área de trabalho quanto a animais silvestres.** Animais silvestres podem ser feridos pela máquina em funcionamento.
- ▶ **Examinar minuciosamente a área de trabalho e remover todas as pedras, paus, fios, ossos e outros objetos estranhos.** Partes ejetadas podem causar ferimentos.
- ▶ **Antes de utilizar a máquina, deve-se verificar sempre se a ferramenta de corte ou lâmina de serra e a unidade de corte ou de serra não estão danificados.** Peças danificadas aumentam o risco de ferimentos.
- ▶ **Seguir as instruções para trocar as ferramentas de inserção.** Os parafusos ou porcas da lâmina de serra incorretamente apertados podem danificar a lâmina de serra ou fazer com que ela se solte.
- ▶ **O número de rotações nominal da lâmina de serra deve ser pelo menos tão alto quanto o máximo número de rotações especificado na máquina.** As lâminas de serra que giram mais rápido do que seu número de rotações nominal podem partir-se e voar para longe.
- ▶ **Usar proteção para os olhos, para os ouvidos, para a cabeça e luvas de proteção.** O equipamento de proteção individual apropriado reduzirá os ferimentos causados por peças a voar ou devido ao contacto accidental com o fio de corte ou a lâmina de serra.
- ▶ **Sempre usar calças compridas ao operar a máquina. Nunca trabalhar descalço ou com sandálias abertas.** Isso reduzirá o risco de ferimentos nos pés caso entrar em contacto com a lâmina de serra rotativa.
- ▶ **Sempre usar calças compridas ao operar a máquina.** A pele nua aumenta a probabilidade de lesões por objetos ejetados.
- ▶ **Mantém as pessoas afastadas ao operar a máquina.** As peças ejetadas podem causar graves ferimentos.
- ▶ **Sempre usar as duas mãos para operar a máquina.** Segurar a máquina com as duas mãos para evitar a perda de controlo.
- ▶ **A máquina só deve ser segurada pelas superfícies de pega isoladas, pois o fio de corte ou a lâmina de serra podem atingir linhas elétricas ocultas.** O contacto do fio de corte ou da lâmina de serra com um cabo elétrico energizado também pode colocar dispositivos/peças de metal sob tensão e causar um choque elétrico.
- ▶ **Certifique-se sempre de estar em pé e só use a máquina quando estiver no solo.** Superfícies escorregadias ou superfícies instáveis podem levar à perda de equilíbrio ou perda de controlo da máquina.
- ▶ **A máquina não deve ser operada em declives excessivamente íngremes.** Isso reduz o risco de perder o controlo, escorregar e cair, o que pode causar ferimentos.
- ▶ **Ao trabalhar em declives, certifique-se de ter uma base segura; trabalhe sempre em declive, nunca subindo ou descendo, e seja extremamente cuidadoso ao mudar a direção do trabalho.** Isso reduz o risco de perder o controlo, escorregar e cair, o que pode causar ferimentos.
- ▶ **Ao trabalhar, mantenha todas as partes do corpo afastadas do fio de corte ou da lâmina da serra. Antes de ligar a máquina, certifique-se de que o fio de corte ou a lâmina de serra não entrem em contacto com nada.** Um momento de desatenção durante a operação da máquina pode causar ferimentos a si ou a outras pessoas.
- ▶ **Não operar a máquina acima do nível da cintura.** Isso ajuda a evitar o contacto accidental com o fio de corte ou com a lâmina de serra e permite um melhor controlo da máquina em situações inesperadas.
- ▶ **Ao cortar arbustos e madeira sob tensão, esteja preparado para o fato de que estes podem ricochetear.** Quando as fibras de madeira relaxam, os galhos ou a madeira podem atingir o utilizador e/ou fazer com que a máquina fique fora de controlo.
- ▶ **Deve-se ter especial cuidado ao cortar arbustos e árvores jovens.** O material fino pode ficar preso na lâmina de serra e atingi-lo ou desequilibrá-lo.
- ▶ **Mantenha a máquina sob controlo e não toque nas lâminas de serra ou em outras peças perigosas enquanto estas ainda estiverem em movimento.** Isso reduz o risco de ferimentos causados por peças móveis.
- ▶ **Transporte a máquina desligada e afastada do corpo.** O manuseio correto da máquina reduzirá a probabilidade de um contacto accidental com a lâmina de serra em rotação.
- ▶ **Sempre coloque a capa protetora sobre a lâmina de serra metálica ao transportar ou armazenar a máquina.** O manuseio correto da máquina reduzirá a probabilidade de um contacto accidental com a lâmina de serra.
- ▶ **Use apenas fios sobressalentes, cabeças de corte sobressalentes e lâminas de serra sobressalentes conforme especificado pelo fabricante.** Peças sobressalentes incorretas podem aumentar o risco de ruptura e de ferimentos.
- ▶ **Certifique-se de que o interruptor esteja desligado e a bateria removida antes de remover qualquer material emperrado ou de realizar a manutenção na máquina.** A

operação inesperada da máquina durante a remoção do material emperrado pode resultar em graves ferimentos.

Contra-golpe - Causas e respectivas instruções de segurança

- ▶ Um contra-golpe é um movimento repentino da máquina para os lados, para a frente ou para trás que pode ocorrer se a lâmina ficar emperrada ou presa num objeto tal como um toco de árvore ou uma pequena árvore. Ele pode ser tão violento que a máquina e/ou o operador sejam lançados em qualquer direção e possivelmente perda do controlo sobre a máquina. As medidas de precaução descritas abaixo podem evitar golpes da lâmina e portanto os perigos associados.
- ▶ **Segure a máquina com as duas mãos e coloque os braços numa posição na qual possa absorver as forças de um contra-golpe.** Mantenha-se à esquerda da máquina. Um contra-golpe devido a um movimento inesperado da máquina pode aumentar o risco de ferimentos. A pessoa a operar a máquina pode dominar as forças de um contra-golpe através de medidas de precaução apropriadas.
- ▶ **Se a lâmina de serra emperrar ou se o trabalho for interrompido, deve-se desligar a máquina e segurá-la parada no material até que a lâmina de serra pare. Se a lâmina de serra estiver emperrada, nunca tente remover a máquina do material ou puxá-la para trás enquanto a lâmina de serra estiver em movimento; caso contrário, poderá ocorrer um contra-golpe.** Determinar e eliminar a causa do bloqueio da lâmina de serra.
- ▶ **Não utilizar lâminas de serra embotadas ou danificadas.** Lâminas de serra embotadas ou danificadas aumentam o risco de emperrarem ou de serem presas num objeto e de causarem um contra-golpe.
- ▶ **Certifique-se sempre de ter uma boa visão do material a ser cortado.** Um contra-golpe é mais provável em áreas nas quais é difícil ver o material a ser cortado.
- ▶ **Desligar a máquina se outra pessoa se aproximar durante o trabalho.** Em caso de um contra-golpe, as outras pessoas podem ser mais facilmente atingidas e feridas pela lâmina de serra em rotação.

Informações de segurança especiais

- ▶ **Deixe as coberturas de proteção em seus lugares. As coberturas de proteção devem estar operacionais e devidamente fixadas.** Uma cobertura de proteção solta, danificada ou com defeito pode causar ferimentos.
- ▶ Jamais se deve permitir que as crianças e pessoas com capacidades físicas, sensoriais ou mentais limitadas ou com falta de experiência e/ou falta de conhecimento e/ou não familiarizadas com estas instruções utilizem a ferramenta de jardinagem. As diretivas nacionais podem limitar a idade do utilizador.
- ▶ Tomar conta das crianças para assegurar que elas não brinquem com o aparelho de jardinagem.

- ▶ Não se deve utilizar o produto, com a lâmina de corte, perto de cabos de rede ou de cabos de extensão.
- ▶ Verifique se o produto apresenta danos após ter atingido um objeto rígido ou se há vibração excessiva.
- ▶ Ao encurtar o fio de corte, tome cuidado para não se cortar.
- ▶ Ao desligar o produto, certifique-se sempre que o motor e a cabeça de corte estejam completamente parados.
- ▶ Corte a relva alta e densa em etapas para evitar um resultado de corte irregular. (ver figura N)
- ▶ O disco de pressão ((24)) é utilizado para apoiar levemente o produto durante o uso, a fim de proteger a lâmina de obstáculos como por ex. para proteger as árvores.
- ▶ Durante o uso, o disco de pressão não deve interromper a operação normal do aparelho se ele estiver apoiado sobre o solo.
- ▶ Ao inserir a bateria, certifique-se de que a lâmina de corte não entre em contacto com seu corpo ou outros objetos, incluindo o chão. Ele pode girar quando o aparelho é ligado e causar ferimentos ou danos ao produto e/ou à propriedade.
- ▶ Evitar uma posição anormal e manter sempre o equilíbrio. Em superfícies inclinadas deverá sempre manter uma posição segura. Sempre andar com calma, jamais andar com rapidez.
- ▶ Recomenda-se fazer as devidas pausas durante o uso prolongado.
- ▶ Se o produto (ou outras máquinas) for usado durante muito tempo, o utilizador será sujeito a vibrações que causam uma síndrome dos dedos brancos (fenômeno de Raynaud) ou uma síndrome do túnel carpal.
- ▶ Com isto, o sentido do tato e a regulação da temperatura são limitados, podem ocorrer dormência e a sensação de queimação até ao dano de nervos e da circulação, assim como necroses do tecido.
- ▶ Consulte o seu médico se verificar sintomas que possam indicar uma sobrecarga de vibrações. Estes sintomas incluem dormência, perda de sensibilidade, formigamento, picadas, dor, perda da força, mudança na cor da pele ou da condição da pele. Estes sintomas ocorrem com maior frequência nos dedos, nas mãos ou nos pulsos.

Indicações sobre o manuseio ideal do acumulador

- ▶ **Não abrir o acumulador.** Há risco de um curto-circuito.



Proteger o acumulador contra calor, p.ex. também contra uma permanente radiação solar, fogo, água e humidade. Há perigo de explosão.



- ▶ **Em caso de caso de danos, e uso incorreto do acumulador, podem escapar vapores.** Arejar o espaço e procurar assistência médica se forem constatados quaisquer sintomas. Os vapores podem irritar as vias respiratórias.

- ▶ **Use a bateria apenas em produtos do fabricante.** Só assim é que a bateria é protegida contra sobrecarga perigosa.
- ▶ **Os objetos afiados como, p. ex., pregos ou chaves de fendas, assim como o efeito de forças externas podem danificar o acumulador.** Podem causar um curto-circuito interno e o acumulador pode ficar queimado, deitar fumo, explodir ou sobreaquecer.
- ▶ **Não curto-circuitar o acumulador.** Há risco de explosão.
- ▶ Limpar de vez em quando as aberturas de ventilação do acumulador com um pincel macio, limpo e seco.
- ▶ **O aparelho só deve ser carregado com o carregador fornecido.**

Símbolos

Os símbolos a seguir são importantes para a leitura e para a compreensão destas instruções de serviço. Os símbolos e os seus significados devem ser memorizados. A interpretação correta dos símbolos ajuda a usar o produto de modo melhor e mais seguro.

Símbolo	Significado
	Direção do movimento
	Direção da reação
	Ligar
	Desligar
	Ação permitida
	Ação proibida
CLICK!	Nítido ruído
	Peso

Descrição do produto e do serviço



Devem ser lidas todas as indicações de segurança e todas as instruções. A inobservância das indicações de segurança e das instruções pode causar choque elétrico, incêndio e/ou ferimentos graves.

Favor observar as ilustrações no verso deste manual de instruções.

Utilização conforme as disposições

A ferramenta de jardim destina-se a uso doméstico. Ela é apropriada para aparar matagal leve, relva, ervas daninhas, urtigas, amoras, mudas, arbustos e moitas. Destina-se a ser utilizado no solo. A ferramenta de jardim não se destina a uso comercial e industrial.

Componentes ilustrados (ver figuras A - U)

A numeração dos componentes ilustrados refere-se à aparência do produto nas páginas de gráficos.

- (1) Pega
- (2) Bloqueio de ligação para o interruptor ligar/desligar
- (3) Interruptor para ligar/desligar
- (4) Botão de destravamento da bateria
- (5) Acumulador^{a)}
- (6) Proteção contra contra-golpe
- (7) Cobertura de proteção
- (8) Parafuso para montagem da cobertura de proteção
- (9) Arco de proteção
- (10) Clipe de retenção para arco de proteção
- (11) Pega de segurança
- (12) Arruela para pega de segurança
- (13) Parafuso para montagem do punho
- (14) Cinto de transporte
- (15) Fixação para cinto de transporte
- (16) Carregador^{a)}
- (17) Indicação da carga da bateria
- (18) Seta sobre a bobina
- (19) Bobina
- (20) Botão para a condução do fio
- (21) Arruela distanciadora
- (22) Proteção para lâmina de corte
- (23) Lâmina de corte
- (24) Disco de pressão
- (25) Porca para montagem da lâmina

a) **Acessórios apresentados ou descritos não pertencem ao volume de fornecimento padrão. Todos os acessórios encontram-se no nosso programa de acessórios.**

Dados técnicos

Aparador de relva/Roçadoras	AdvancedGrassCut 36V-33	
Número do produto		3 600 HC1 K..
Tensão nominal ^{A)}	V	36
Nº de rotações ao ralenti ^{A)}	rpm	4500 - 6400
Diâmetro do fio de corte	mm	2,4

Aparador de relva/Roçadoras		AdvancedGrassCut 36V-33	
Diâmetro de corte	cm		33
Capacidade da bobina do fio	m		3
Arco de proteção			●
Peso conforme EPTA-Procedure 01:2014 ^{A)}			
– sem bateria	kg		3,3
– com bateria	kg	4,0 (2,0 Ah) - 4,5 (4,0 Ah) - 4,6 (6,0 Ah)	
Número de série		ver a placa de características do aparelho de jardinagem	
Temperatura ambiente recomendada durante o carregamento	°C		0 ... +35
Temperatura ambiente admissível em funcionamento ^{B)} e durante o armazenamento	°C		-10 ... +40
Tipo de bateria			GBA 36V 2,0 Ah, 4,0 Ah, 6,0 Ah

A) Dependendo da bateria utilizada

B) Potência limitada com temperaturas <0 °C

Os dados aplicam-se a uma tensão nominal [U] de 230 V. Com tensões divergentes e em versões específicas do país, estes dados podem variar.

Informações sobre ruídos/vibrações

		EN 50636-2-91	EN 62841-4-4
O nível de ruído avaliado como A do aparelho é tipicamente:			
Aparador de relva			
– Nível de pressão acústica	dB(A)	78	75
– Incerteza K	dB	= 3,0	= 3,0
Roçadora			
– Nível de pressão acústica	dB(A)	76	76
– Incerteza K	dB	= 3,0	= 3,0
Aparador de relva			
– Valor de emissão de vibrações a_n	m/s^2	2,0	2,0
– Incerteza K	m/s^2	= 1,5	= 1,5
Roçadora			
– Valor de emissão de vibrações a_n	m/s^2	4,0	4,0
– Incerteza K	m/s^2	= 1,5	= 1,5

O(s) valor(es) total(ais) de vibração e o(s) valor(es) especificado(s) de emissão de ruído devem ter sido medidos de acordo com um método de teste padronizado e podem ser usados para comparar uma ferramenta elétrica com outra.

O(s) valor(es) total(ais) de vibração e o(s) valor(es) especificado(s) de emissão de ruído também podem ser usados para uma avaliação preliminar da exposição.

As emissões de vibração e ruído durante o uso real da ferramenta elétrica podem divergir dos valores especificados, dependendo da forma como a ferramenta elétrica é usada, em particular o tipo de peça de trabalho que está ser usinada; e – a necessidade de estabelecer medidas de segurança para proteger o operador com base

numa estimativa da exposição à vibração durante as condições reais de uso (todas as partes do ciclo operacional devem ser levadas em consideração, por exemplo, os momentos em que a ferramenta elétrica é desligada e aqueles em que está ligada, mas funciona sem carga).

Montagem e funcionamento

Objetivo de ação	Figura	Página
Componentes ilustrados	A	269
Volume de fornecimento	B	270
Montar a capa de proteção	C	270

Objetivo de ação	Figura	Página	Objetivo de ação	Figura	Página
Montar o arco de proteção	D	271	Reconduzir fio	K	276
Montagem da proteção contra contra-golpe / instruções de operação para destros	E	272	Remover a bobina	L	276
Montagem da proteção contra contra-golpe / instruções de operação para canhotos	F	272	Lâmina de corte	M	277 - 278
Montar o cinto de transporte	G	273	Instrução de trabalho 1	N	279
Carregar e inserir a bateria	H	273	Instrução de trabalho 2	O	279
Ligar e desligar	I	274	Trabalhar com a lâmina	P	280
Montar o fio	J	275	Trabalhar com a bobina	Q	280
			Armazenamento	R	281
			Manutenção	S - T	281 - 282
			Acessórios	U	283

Busca de erros



Roçadora

Sintoma	Possível causa	Solução
O motor não arranca	Descarregar a bateria	Verifique o indicador de nível de carga da bateria e carregue a bateria
	Bateria fria/quente demais	Permitir que a bateria se aqueça/arrefeça
	Bateria não está completamente inserida	Inserir a bateria corretamente
	Há relva enrolada na bobina	Remover a bateria e remover a relva
O aparelho de jardinagem funciona com interrupções	Interruptor de ligar-desligar com defeito	Entre em contacto com o serviço de atendimento ao cliente Bosch
	A cablagem interna do aparelho de jardinagem está com defeito	Entre em contacto com o serviço de atendimento ao cliente Bosch
	Cabeça de corte bloqueada	Remover a cabeça de corte, limpar quaisquer bloqueios e reinserir a cabeça de corte
Aparelho de jardim sobrecarregado	Relva alta demais/densa demais	Cortar em etapas
Má potência de corte	Aparelho de jardim sobrecarregado	Mover o dispositivo mais lentamente
	Demasiado fio de corte	Enrolar o fio de corte (ver figura J) e verificar a lâmina de corte
	Cobertura de proteção incrustada de impurezas	Limpar o interior da cobertura de proteção
O aparelho de jardinagem não corta	Fio de corte curto demais/quebrado	Reconduzir, manualmente, o fio de corte (ver figura J)
	Bobina do fio vazia	Substituir a bobina do fio (ver figura J)
O fio de corte é puxado para dentro da bobina	Fio de corte curto demais/quebrado	Remover a bobina e inserir novamente o fio de corte (ver figura J)
O fio de corte rompe com frequência	Fio de corte emaranhado na bobina	Remover a bobina e rebobinar o fio de corte (ver figura J)
	Manuseio incorrecto do aparador de relva	Só cortar com a ponta do fio de corte; evitar o contacto com pedras, paredes e outros objetos firmes. Ajustar regularmente o fio de corte para usar todo o diâmetro do círculo de corte

Sintoma	Possível causa	Solução
	Está a ser usado um fio de corte com diâmetro pequeno demais	Usar o fio de corte sugerido
Fortes vibrações	Fio de corte rompido	ver figura J
	Desequilíbrio na cabeça de corte ou na lâmina	Remova qualquer contaminação da cabeça de corte. Verifique a cabeça de corte e entre em contacto com o serviço de atendimento ao cliente da Bosch em caso de dano
	A cobertura de proteção não está corretamente montada	Monte a cobertura de proteção de forma correta
	A porca para montagem de lâmina está solta	Apertar a porca para a montagem da lâmina (20 Nm)

Manutenção e serviço

Manutenção, limpeza e armazenamento

- ▶ **Retirar o acumulador do aparelho de jardinagem antes de executar qualquer trabalho no aparelho de jardinagem (por exemplo, manutenção, troca de ferramentas, etc.), assim como durante o transporte e o armazenamento.** A atuação inadvertida do interruptor de ligar/desligar pode resultar em ferimentos.
- ▶ **Manter o produto limpo, para que possa funcionar bem e com segurança.**

Limpar e tratar do produto antes do armazenamento.

Não colocar objetos sobre o aparelho de jardinagem.

Manter o produto e as aberturas de ventilação sempre limpos, para trabalhar bem e de forma segura.

Nunca pulverizar o produto com água.

Nunca mergulhar o produto em água.

Armazenar o produto em lugar seguro e seco, fora do alcance das crianças.

Não devem ser colocados objetos sobre o produto.

Não deixar o produto deitado no chão. Poderia tropeçar nele.

Controlar se todas as porcas, cavilhas e parafusos estão firmes, para assegurar-se de que o produto funcione de forma segura.

Controlar o produto e, se necessário, substituir as peças gastas ou danificadas.

Assegure-se de que as peças de substituição sejam da Bosch.

O produto não deve ser modificado, qualquer modificação pode causar ferimentos.

Afiar e equilibrar a lâmina de corte

A afiação e o equilíbrio da lâmina de corte requerem muita prática. A Bosch recomenda o uso de uma lâmina de corte sobressalente aprovada. Uma lâmina de corte sobressalente pode ser obtida num centro de serviço aprovado.

Transporte da roçadora

Durante o transporte e o armazenamento, a lâmina de corte deve sempre ser coberta com uma proteção apropriada.

Transporte a roçadora com uma das mãos pela haste, de forma bem equilibrada, com o acessório de corte para trás. Proteja a roçadora contra tombamento e deslocamento durante o transporte.

Tratamento do acumulador

Para assegurar a utilização otimizada do acumulador, deverá observar as seguintes indicações e medidas:

- Proteger o acumulador contra humidade e água.
- Só armazenar o aparelho de jardinagem e o acumulador numa faixa de temperatura entre -20 °C e 50 °C. Por exemplo, durante o verão, não se deve deixar o aparelho de jardinagem no carro.
- Armazenar o acumulador separadamente e não no aparelho de jardinagem.
- Não deixe o acumulador dentro do aparelho de jardinagem, em caso de radiação solar direta.
- A temperatura ideal para a arrecadação do acumulador é de 5 °C.
- Limpar de vez em quando as aberturas de ventilação do acumulador com um pincel macio, limpo e seco.

Um período de funcionamento reduzido após o carregamento, indica que o acumulador está gasto e que deve ser substituído.

Serviço pós-venda e aconselhamento

O serviço pós-venda responde às suas perguntas a respeito de serviços de reparação e de manutenção do seu produto, assim como das peças sobressalentes. Desenhos explodidos e informações acerca das peças sobressalentes também em: **www.bosch-pt.com**

A nossa equipa de consultores Bosch esclarece com prazer todas as suas dúvidas a respeito dos nossos produtos e acessórios.

Indique para todas as questões e encomendas de peças sobressalentes a referência de 10 dígitos de acordo com a placa de características do produto.

Portugal

Robert Bosch LDA
Avenida Infante D. Henrique
Lotes 2E – 3E
1800 Lisboa

Para efetuar o seu pedido online de peças entre na página

www.ferramentasbosch.com.

Tel.: 21 8500000

Fax: 21 8511096

Encontra outros endereços da assistência técnica em:

www.bosch-pt.com/serviceaddresses

Transporte

As baterias de iões de lítio recomendadas estão sujeitas ao direito de materiais perigosos. As baterias podem ser transportadas na rua pelo utilizador, sem mais obrigações.

Na expedição por terceiros (por ex: transporte aéreo ou expedição), devem ser observadas as especiais exigências quanto à embalagem e à designação. Neste caso é necessário consultar um especialista de materiais perigosos ao preparar a peça a ser trabalhada.

Só enviar baterias se a carcaça não estiver danificada. Colar contactos abertos e embalar a bateria de modo que não possa se movimentar dentro da embalagem. Por favor observe também eventuais diretivas nacionais suplementares.

Eliminação



Os aparelhos de jardinagem, os acessórios e as embalagens devem ser enviados a uma reciclagem ecológica de matéria-prima.



Não deite os produtos e acumuladores/baterias no lixo doméstico!

Apenas para países da UE:

De acordo com a Diretiva Europeia 2012/19/EU, produtos que não são mais utilizáveis devem ser coletados e, de acordo com a Diretiva Europeia 2006/66/CE, acumuladores/baterias defeituosos ou usados devem ser coletados separadamente e reciclados de forma compatível com o meio ambiente.

No caso de uma eliminação incorreta, os aparelhos elétricos e eletrónicos antigos podem ter efeitos nocivos no ambiente e na saúde humana devido à possível presença de substâncias perigosas.

Baterias/pilhas:

Lítio:

Observar as indicações no capítulo Transporte (ver "Transporte", Página 45).

Italiano

Indicazioni di sicurezza

Spiegazione dei simboli presenti sull'apparecchio per il giardinaggio



Allarme generale di pericolo.



Leggere le istruzioni d'uso.



Indossare protezione per occhi, udito e testa.



Mettere scarpe antiscivolo.



Indossare guanti di sicurezza.



AVVERTENZA: Tenere lontano persone che si trovano nelle vicinanze.



Non utilizzare quando piove.



15m (50ft)



AVVERTENZA: La distanza tra la macchina e terzi deve essere almeno di 15 m (50 ft).



AVVERTENZA: Prestare attenzione a parti che vengono scagliate via.



Attenzione al contraccolpo.



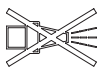
Non utilizzare lame per tritare.



Non utilizzare lame da sega.



AVVERTENZA: Prima degli interventi di manutenzione staccare la batteria ricaricabile.



Per la pulizia dell'apparecchio per il giardinaggio non utilizzare idropulitrice o tubo da giardino.

Avvertenze generali di sicurezza per elettro utensili

⚠ ATTENZIONE Leggere tutte le avvertenze di pericolo, le istruzioni operative, le figure e le specifiche fornite in dotazione al presente elettro utensile. Il mancato rispetto di tutte le istruzioni sottoelencate potrà comportare il pericolo di scosse elettriche, incendi e/o gravi lesioni.

Conservare tutte le avvertenze di pericolo e le istruzioni operative per ogni esigenza futura.

Il termine "elettro utensile" riportato nelle avvertenze fa riferimento ai dispositivi dotati di alimentazione elettrica (a filo) o a batteria (senza filo).

Sicurezza della postazione di lavoro

- ▶ **Conservare l'area di lavoro pulita e ben illuminata.** Zone disordinate o buie possono essere causa di incidenti.
- ▶ **Evitare di impiegare l'elettro utensile in ambienti soggetti al rischio di esplosioni nei quali siano presenti liquidi, gas o polveri infiammabili.** Gli elettro utensili producono scintille che possono far infiammare la polvere o i gas.
- ▶ **Tenere lontani i bambini ed altre persone durante l'impiego dell'elettro utensile.** Eventuali distrazioni potranno comportare la perdita del controllo sull'elettro utensile.

Sicurezza elettrica

- ▶ **La spina di allacciamento alla rete dell'elettro utensile deve essere adatta alla presa. Evitare assolutamente di apportare qualsivoglia modifica alla spina. Non utilizzare spine adattatrici con elettro utensili dotati di collegamento a terra.** Le spine non modificate e le prese adatte allo scopo riducono il rischio di scosse elettriche.
- ▶ **Evitare il contatto fisico con superfici collegate a terra, come tubi, radiatori, fornelli elettrici e frigoriferi.** Sussiste un maggior rischio di scosse elettriche nel momento in cui il corpo è messo a massa.
- ▶ **Custodire l'elettro utensile al riparo dalla pioggia o dall'umidità.** La penetrazione dell'acqua in un elettro utensile aumenta il rischio di una scossa elettrica.
- ▶ **Non usare il cavo per scopi diversi da quelli previsti. Non usare il cavo per trasportare o appendere l'elettro utensile, né per estrarre la spina dalla presa di corrente. Non avvicinare il cavo a fonti di calore, olio, spigoli taglienti e parti della macchina in movimento.** I cavi danneggiati o aggrovigliati aumentano il rischio d'insorgenza di scosse elettriche.
- ▶ **Se si utilizza l'elettro utensile all'aperto, impiegare un cavo di prolunga adatto per l'uso all'esterno.** L'uso di un cavo di prolunga omologato per l'impiego all'esterno riduce il rischio d'insorgenza di scosse elettriche.
- ▶ **Qualora non fosse possibile evitare di utilizzare l'elettro utensile in un ambiente umido, usare un interruttore**

di protezione dalle correnti di guasto (RCD). L'uso di un interruttore di sicurezza riduce il rischio di una scossa elettrica.

Sicurezza delle persone

- ▶ **Quando si utilizza un elettro utensile è importante restare vigili, concentrarsi su ciò che si sta facendo ed operare con giudizio. Non utilizzare l'elettro utensile in caso di stanchezza o sotto l'effetto di droghe, alcool o medicinali.** Un attimo di distrazione durante l'uso dell'elettro utensile può essere causa di gravi incidenti.
- ▶ **Utilizzare gli appositi dispositivi di protezione individuali. Indossare sempre gli occhiali protettivi.** L'impiego, in condizioni appropriate, di dispositivi di protezione quali maschera antipolvere, scarpe antinfortunistiche antiscivolo, elmetto di protezione, protezioni acustiche, riduce il rischio di infortuni.
- ▶ **Evitare l'accensione involontaria dell'elettro utensile. Prima di collegare l'elettro utensile all'alimentazione di corrente e/o alla batteria, prima di prenderlo o trasportarlo, assicurarsi che sia spento.** Tenendo il dito sopra l'interruttore mentre si trasporta l'elettro utensile oppure collegandolo all'alimentazione di corrente con l'interruttore inserito, si vengono a creare situazioni pericolose in cui possono verificarsi seri incidenti.
- ▶ **Prima di accendere l'elettro utensile togliere qualsiasi attrezzo di regolazione o chiave utilizzata.** Un accessorio oppure una chiave che si trovi in una parte rotante della macchina può provocare seri incidenti.
- ▶ **Evitare di assumere posture anomale. Mantenere appoggio ed equilibrio adeguati in ogni situazione.** In questo modo è possibile controllare meglio l'elettro utensile in caso di situazioni inaspettate.
- ▶ **Indossare indumenti adeguati. Non indossare vestiti larghi, né gioielli. Tenere capelli e vestiti lontani da parti in movimento.** Vestiti larghi, gioielli o capelli lunghi potranno impigliarsi in parti in movimento.
- ▶ **Se l'utensile è dotato di un apposito attacco per dispositivi di aspirazione e raccolta polvere, accertarsi che gli stessi siano collegati ed utilizzati in modo conforme.** L'utilizzo di un'aspirazione polvere può ridurre lo svilupparsi di situazioni pericolose dovute alla polvere.
- ▶ **Evitare che la confidenza derivante da un frequente uso degli utensili si trasformi in superficialità e vengano trascurate le principali norme di sicurezza.** Una mancanza di attenzione può causare gravi lesioni in una frazione di secondo.

Trattamento accurato ed uso corretto degli elettro utensili

- ▶ **Non sottoporre l'elettro utensile a sovraccarico. Utilizzare l'elettro utensile adeguato per l'applicazione specifica.** Con un elettro utensile adatto si lavora in modo migliore e più sicuro nell'ambito della sua potenza di prestazione.
- ▶ **Non utilizzare l'elettro utensile qualora l'interruttore non consenta un'accensione/uno spegnimento corretto.**

ti. Un elettro utensile con l'interruttore rotto è pericoloso e deve essere aggiustato.

- ▶ **Prima di eseguire eventuali regolazioni, sostituire accessori o riporre la macchina al termine del lavoro, estrarre sempre la spina dalla presa di corrente e/o togliere la batteria, se rimovibile.** Tale precauzione eviterà che l'elettro utensile possa essere messo in funzione involontariamente.
- ▶ **Riporre gli elettro utensili fuori della portata dei bambini durante i periodi di inutilizzo e non consentire l'uso degli utensili stessi a persone inesperte o che non abbiano letto le presenti istruzioni.** Gli elettro utensili sono macchine pericolose quando vengono utilizzati da persone non dotate di sufficiente esperienza.
- ▶ **Eeguire la manutenzione degli elettro utensili e relativi accessori. Verificare la presenza di un eventuale disallineamento o inceppamento delle parti mobili, la rottura di componenti o qualsiasi altra condizione che possa pregiudicare il corretto funzionamento dell'elettro utensile stesso. Se danneggiato, l'elettro utensile dovrà essere riparato prima dell'uso.** Numerosi incidenti vengono causati da elettro utensili la cui manutenzione è stata effettuata poco accuratamente.
- ▶ **Mantenere gli utensili da taglio affilati e puliti.** Gli utensili da taglio curati con particolare attenzione e con taglienti affilati s'inceppano meno frequentemente e sono più facili da condurre.
- ▶ **Utilizzare sempre l'elettro utensile, gli accessori e gli utensili specifici ecc. in conformità alle presenti istruzioni, tenendo conto delle condizioni di lavoro e delle operazioni da eseguire.** L'impiego di elettro utensili per usi diversi da quelli consentiti potrà dar luogo a situazioni di pericolo.
- ▶ **Mantenere impugnature e superfici di presa asciutte, pulite e prive di olio e grasso.** Impugnature e superfici di presa scivolose non consentono di manipolare e controllare l'utensile in caso di situazioni inaspettate.

Trattamento ed utilizzo appropriato di utensili dotati di batterie ricaricabili

- ▶ **Per ricaricare la batteria utilizzare solo il dispositivo di carica consigliato dal produttore.** Per un dispositivo di carica previsto per un determinato tipo di batteria esiste pericolo di incendio se viene utilizzato con un tipo diverso di batteria ricaricabile.
- ▶ **Utilizzare gli elettro utensili solo con le batterie esplicitamente previste.** L'uso di batterie ricaricabili di tipo diverso potrà dare insorgenza a lesioni e comportare il rischio d'incendi.
- ▶ **Durante i periodi di inutilizzo, conservare la batteria lontano da oggetti metallici quali fermagli, monete, chiavi, chiodi, viti ed altri piccoli oggetti metallici che potrebbero creare una connessione tra i terminali.** Un eventuale corto circuito tra i contatti dell'accumulatore potrà dare origine a bruciature o ad incendi.
- ▶ **In caso di condizioni d'uso non conformi, si può verificare la fuoriuscita di liquido dalla batteria. Evitare il**

contatto. In caso di contatto accidentale, risciacquare con acqua. Qualora il liquido venisse in contatto con gli occhi, richiedere inoltre assistenza medica. Il liquido fuoriuscito dalla batteria ricaricabile potrà causare irritazioni cutanee o ustioni.

- ▶ **Non utilizzare una batteria, né un utensile danneggiati o modificati.** Batterie danneggiate o modificate possono comportare problemi non prevedibili, causando incendi, esplosioni e possibili lesioni.
- ▶ **Non esporre una batteria o un elettro utensile al fuoco o a temperature eccessive.** L'esposizione al fuoco o a temperature superiori a 130 °C può causare esplosioni.
- ▶ **Seguire tutte le istruzioni di carica e non ricaricare la batteria o l'elettro utensile fuori dal campo di temperatura indicato nelle istruzioni stesse.** Una carica non corretta, o fuori dal campo di temperatura indicato, può comportare danni alla batteria ed aumentare il pericolo di incendio.

Assistenza

- ▶ **Fare riparare l'elettro utensile da personale specializzato ed utilizzando solo parti di ricambio identiche.** In tale maniera potrà essere salvaguardata la sicurezza dell'elettro utensile.
- ▶ **Non eseguire mai la manutenzione di batterie danneggiate.** La manutenzione di batterie ricaricabili andrà effettuata esclusivamente dal produttore o da fornitori di servizi appositamente autorizzati.

Indicazioni di sicurezza per tosaerba a filo, decespugliatore e decespugliatore con lama di taglio

- ▶ **Con cattive condizioni meteorologiche non utilizzare la macchina, in modo particolare durante il temporale.** Questo riduce il pericolo di essere colpito da un fulmine.
- ▶ **Controllare accuratamente l'area di lavoro in cerca di animali selvatici.** Gli animali selvatici possono essere feriti dalla macchina in funzione.
- ▶ **Controllare accuratamente l'area di lavoro e rimuovere tutti i sassi, i bastoni, i fili metallici, gli ossi ed altri corpi estranei.** Parti scagliate possono causare lesioni.
- ▶ **Prima dell'impiego delle macchine controllare sempre che l'utensile da taglio o la lama di taglio e l'unità di taglio o l'unità sega non siano danneggiati.** Parti danneggiate aumentano il rischio di lesioni.
- ▶ **Osservare le istruzioni per la sostituzione degli accessori.** Dadi o viti della lama di taglio serrati non correttamente possono o danneggiare la lama di taglio oppure determinare il distacco della stessa.
- ▶ **Il numero di giri misurati della lama di taglio dovrà essere almeno equivalente al numero di giri massimo riportato sulla macchina.** Lame di taglio che ruotano più velocemente del loro numero di giri misurati possono rompersi in vari pezzi e venir lanciate intorno.
- ▶ **Indossare protezione per occhi, udito e testa e guanti di protezione.** Un equipaggiamento protettivo personale adeguato ridurrà lesioni causate da parti lanciate intorno

- o da contatto accidentale con il filo da taglio o la lama di taglio.
- ▶ **Durante il funzionamento della macchina indossare sempre calzature di sicurezza. Non lavorare in nessun caso a piedi nudi né calzando sandali aperti.** In questo modo si riduce il pericolo di una lesione ai piedi in caso di contatto con la lama di taglio rotante.
 - ▶ **Durante il funzionamento della macchina indossare sempre pantaloni lunghi.** La pelle nuda aumenta la probabilità di lesioni a causa di oggetti scagliati fuori.
 - ▶ **Durante il funzionamento della macchina tenere lontano gli astanti.** Parti scagliate fuori possono causare lesioni gravi.
 - ▶ **Durante il funzionamento della macchina utilizzare sempre entrambe le mani.** Tenere la macchina con entrambe le mani per evitare una perdita del controllo.
 - ▶ **Afferrare la macchina esclusivamente sulle superfici isolate dell'impugnatura, in quanto il filo da taglio o la lama di taglio potrebbe venire a contatto con cavi elettrici nascosti.** Il contatto del filo da taglio o della lama di taglio con un cavo sotto tensione può mettere sotto tensione anche apparecchi/parti in metallo, causando una scossa elettrica.
 - ▶ **Assicurarsi sempre una posizione operativa sicura ed utilizzare la macchina esclusivamente stando sul terreno.** Una base scivolosa oppure una superficie d'appoggio instabile possono provocare una perdita dell'equilibrio oppure del controllo della macchina.
 - ▶ **Non mettere in funzione la macchina su pendii eccessivamente ripidi.** In questo modo viene ridotto il rischio di perdere il controllo, di scivolare e di cadere, situazioni che potrebbero causare lesioni.
 - ▶ **Durante lavori su pendenze prestare attenzione ad avere sempre una posizione sicura; lavorare sempre trasversalmente rispetto alla pendenza e non procedere mai in senso perpendicolare ed essere estremamente cauti durante il cambiamento della direzione di lavoro.** In questo modo viene ridotto il rischio di perdere il controllo, di scivolare e di cadere, situazioni che potrebbero causare lesioni.
 - ▶ **Durante il lavoro tenere ogni parte del corpo lontana dal filo da taglio o dalla lama di taglio. Prima di accendere la macchina assicurarsi che il filo da taglio o la lama da taglio non tocchi niente.** Un momento di distrazione durante il funzionamento della macchina può causare lesioni a sé stessi o ad altri.
 - ▶ **Non mettere in funzione la macchina sopra all'altezza della vita.** Questo aiuta ad evitare un contatto accidentale con il filo da taglio o la lama di taglio e consente un controllo migliore della macchina in situazioni inaspettate.
 - ▶ **Durante il taglio di sterpaglia e rami che sono sotto tensione, essere pronti al loro ritorno elastico.** Quando la tensione nelle fibre di legno è rilasciata, la sterpaglia o i rami possono colpire l'operatore e/o mettere fuori controllo la macchina.
 - ▶ **Si raccomanda di operare in modo particolarmente attento quando si taglia legname nel sottobosco ed alberi giovani.** Il materiale sottile può rimanere impigliato nella lama di taglio e colpire l'operatore oppure fargli perdere l'equilibrio.
 - ▶ **Tenere la macchina sotto controllo e non toccare lame di taglio o altre parti pericolose mentre le stesse sono ancora in movimento.** Questo riduce il rischio di una lesione causata da parti mobili.
 - ▶ **Trasportare la macchina spenta e la stessa non deve essere rivolta verso il corpo.** Un uso corretto della macchina riduce la probabilità di un contatto accidentale con la lama di taglio rotante.
 - ▶ **Durante il trasporto o il magazzino della macchina applicare sempre la copertura di protezione sulla lama di taglio metallica.** Un uso corretto della macchina riduce la probabilità di un contatto accidentale con la lama di taglio.
 - ▶ **Utilizzare esclusivamente fili di ricambio, teste di taglio di ricambio e lame di taglio di ricambio secondo le prescrizioni del produttore.** Parti di ricambio sbagliate possono aumentare il pericolo di rottura e lesioni.
 - ▶ **Assicurarsi che l'interruttore sia disinserito e la batteria ricaricabile sia rimossa prima di rimuovere materiale rimasto impigliato o effettuare la manutenzione della macchina.** Un funzionamento improvviso della macchina durante la rimozione del materiale rimasto impigliato può causare lesioni gravi.

Contraccolpo - Cause e relative indicazioni di sicurezza

- ▶ Un contraccolpo è un movimento improvviso laterale, in avanti o all'indietro della macchina che può verificarsi se la lama si è incastrata o è rimasta bloccata in un oggetto come un resto di tronco d'albero o un alberello. Lo stesso può essere così violento che la macchina e/o l'operatore può essere scagliato/o in una direzione qualsiasi e probabilmente può essere perso il controllo della macchina. L'impatto della lama ed i pericoli che comporta possono essere evitati tramite le misure precauzionali descritte di seguito.
- ▶ **Tenere saldamente la macchina con entrambe le mani e portare le braccia in una posizione in cui è possibile resistere alle forze del contraccolpo.** Posizionarsi a sinistra della macchina. Un contraccolpo può aumentare il rischio di lesioni a causa del movimento improvviso della macchina. L'operatore può dominare le forze di contraccolpo tramite misure precauzionali adeguate.
- ▶ **Qualora la lama di taglio dovesse bloccarsi oppure dovesse essere interrotto il lavoro, spegnere la macchina e tenerla ferma in posizione nel materiale fino a quando la lama non si sarà fermata completamente. In caso di una lama di taglio bloccata non tentare in alcun caso di rimuovere la macchina dal materiale oppure di estrarla all'indietro fintanto che la lama di taglio si muove; in caso contrario si crea il pericolo di un con-**

traccolpo. Determinare ed eliminare la causa per il blocco della lama di taglio.

- ▶ **Non utilizzare lame di taglio non affilate o danneggiate.** Lame di taglio non affilate o danneggiate aumentano il rischio di blocco o aggancio in un oggetto e possono causare un contraccolpo.
- ▶ **Provvedere sempre a una buona visione sul materiale da tagliare.** Un contraccolpo è più probabile in settori nei quali si può vedere con difficoltà il materiale da tagliare.
- ▶ **Spegnere la macchina se durante il lavoro si avvicina un'altra persona.** In caso di un contraccolpo altre persone possono essere colpite e ferite più facilmente dalla lama di taglio rotante.

Indicazioni di sicurezza speciali

- ▶ **Lasciare le coperture di protezione al loro posto. Le coperture di protezione devono essere funzionanti e fissate correttamente.** Una copertura di protezione allentata, danneggiata o non funzionante correttamente può causare lesioni.
- ▶ Non permettere in nessun caso l'uso dell'apparecchio per il giardinaggio a bambini, persone con capacità fisiche, sensoriali o mentali ridotte oppure a cui manchi esperienza e/o conoscenza e/o a persone che non abbiano familiarità con le presenti istruzioni. Le norme nazionali prevedono eventualmente dei limiti di restrizione relativamente all'età dell'operatore.
- ▶ I bambini dovrebbero essere sorvegliati per assicurarsi che non giochino con l'apparecchio per il giardinaggio.
- ▶ Non utilizzare il prodotto con lama da taglio nelle immediate vicinanze di cavi di rete/cavi di prolunga.
- ▶ Controllare il prodotto in merito a danni se lo stesso viene a contatto con un oggetto duro o se emette vibrazioni eccessive.
- ▶ Accorciando il filo da taglio prestare attenzione a non tagliarsi.
- ▶ Spegndo il prodotto prestare sempre attenzione affinché il motore e la testa di taglio siano completamente ferme.
- ▶ Tagliare gradualmente erba alta e folta per evitare un risultato irregolare. (vedi figura N)
- ▶ La rondella di spinta ((24)) ha la funzione di supportare leggermente il prodotto durante l'impiego per proteggere la lama da ostacoli come ad es. alberi.
- ▶ Durante l'impiego la rondella di spinta non dovrebbe interrompere il funzionamento normale dell'apparecchio se lo stesso è appoggiato per terra.
- ▶ Inserendo la batteria ricaricabile prestare attenzione affinché la lama di taglio non abbia alcun contatto con il corpo ed altri oggetti, compreso il terreno. All'avvio la stessa può ruotare e causare lesioni o danni al prodotto e/o ad oggetti.
- ▶ Evitare una postura non adatta e mantenere l'equilibrio in ogni momento. In caso di superfici con una certa pendenza fare attenzione a non scivolare. Camminare sempre e non correre mai.

- ▶ Si raccomanda, in caso di lungo impiego continuo, di fare adeguate pause.
- ▶ In caso di impiego prolungato del prodotto (o di altro apparecchio) l'utente viene sottoposto a vibrazioni che possono causare la sindrome del dito bianco (fenomeno di Raynaud) oppure la sindrome del tunnel carpale.
- ▶ Inoltre il tatto e la regolazione della temperatura delle mani sono limitati, possono comparire intorpidimento ed una sensazione di bruciore fino a danni dei nervi e della circolazione e necrosi dei tessuti.
- ▶ Interpellare il medico se vengono constatati sintomi che indicano sovraccarico di vibrazioni. Questi sintomi comprendono sensazione di intorpidimento, perdita di sensibilità, prurito, fitte, dolori, debolezza, cambiamenti del colore della pelle o dello stato della pelle. Questi sintomi compaiono più frequentemente alle dita, mani o articolazioni dei polsi.


Indicazioni per l'uso ottimale della batteria ricaricabile







- ▶ **Non aprire la batteria.** Vi è rischio di cortocircuito.
- 


Proteggere la batteria ricaricabile dal calore (ad. es. anche dall'irradiazione solare continuo) dal fuoco, dall'acqua e dall'umidità. Vi è pericolo di esplosione.
- ▶ **In caso di danneggiamento ed un uso non corretto della batteria ricaricabile possono fuoriuscire vapori.** Aereare l'area e, in caso di disturbi, consultare un medico. I vapori possono irritare le vie respiratorie.
 - ▶ **Utilizzare la batteria solo per prodotti del produttore.** Soltanto in questo modo la batteria verrà protetta da pericolosi sovraccarichi.
 - ▶ **Qualora si utilizzino oggetti appuntiti, come ad es. chiodi o cacciaviti, oppure se si esercita forza dall'esterno, la batteria potrebbe danneggiarsi.** Potrebbe verificarsi un cortocircuito interno e la batteria potrebbe incendiarsi, emettere fumo, esplodere o surriscaldarsi.
 - ▶ **Non mettere la batteria ricaricabile in corto circuito.** Vi è concreto pericolo di esplosione!
 - ▶ Pulire di tanto in tanto le fessure di ventilazione della batteria ricaricabile con un pennello morbido, pulito ed asciutto.
 - ▶ **Caricare l'apparecchio esclusivamente con la stazione di ricarica fornita in dotazione.**

Simboli

I simboli seguenti sono importanti per la lettura e la comprensione delle istruzioni d'uso. Memorizzare i simboli ed il loro significato. Un'interpretazione corretta dei simboli contribuisce ad utilizzare meglio ed in modo più sicuro il prodotto.

Simbolo	Significato
	Direzione di movimento

Simbolo	Significato
	Direzione di reazione
	Accensione
	Spegnimento
	Operazione permessa
	Operazione vietata
CLICK!	Rumore percepibile
	Peso

Descrizione del prodotto e dei servizi forniti



Leggere tutte le indicazioni di sicurezza e le istruzioni operative. La mancata osservanza delle istruzioni e delle indicazioni di sicurezza può essere causa di scosse elettriche, incendi e/o lesioni di grave entità.

Osservare le figure nella parte posteriore delle istruzioni per l'uso.

Uso conforme alle norme

L'apparecchio per il giardinaggio è destinato all'impiego domestico. Lo stesso è idoneo al taglio di sterpaglia leggera, erba, erbacce, ortiche, more di rovo, piantine, piccoli arbusti e cespugli. L'apparecchio è previsto per l'impiego sul terreno. L'apparecchio per il giardinaggio non è pensato per l'impiego commerciale ed industriale.

Componenti illustrati (vedi figure A - U)

La numerazione dei componenti si riferisce all'illustrazione del prodotto riportata sulle pagine con la rappresentazione grafica.

- (1) Impugnatura
 - (2) Pulsante di sicurezza per l'interruttore di avvio/arresto
 - (3) Interruttore di avvio/arresto
 - (4) Tasto di sbloccaggio batteria ricaricabile
 - (5) Batteria ricaricabile^{a)}
 - (6) Protezione contro il contraccolpo
 - (7) Calotta di protezione
 - (8) Vite per il montaggio della calotta di protezione
 - (9) Staffa di protezione
 - (10) Clip di fissaggio
 - (11) Impugnatura di sicurezza
 - (12) Rondella per impugnatura di sicurezza
 - (13) Vite per il montaggio dell'impugnatura
 - (14) Cinghia portante
 - (15) Supporto per cinghia portante
 - (16) Stazione di ricarica^{a)}
 - (17) Indicatore dello stato di carica della batteria ricaricabile
 - (18) Freccia sulla bobina
 - (19) Bobina
 - (20) Pulsante per l'estrazione del filo
 - (21) Spessore
 - (22) Protezione per lama di taglio
 - (23) Lama di taglio
 - (24) Rondella di spinta
 - (25) Dado per montaggio della lama
- a) **L'accessorio illustrato oppure descritto non è compreso nel volume di fornitura standard. L'accessorio completo è contenuto nel nostro programma accessori.**

Dati tecnici

Tosaerba a filo/decespugliatore		AdvancedGrassCut 36V-33
Codice prodotto		3 600 HC1 K..
Tensione nominale ^{A)}	V	36
Numero di giri a vuoto ^{A)}	min ⁻¹	4500 - 6400
Diametro del filo da taglio	mm	2,4
Diametro di taglio	cm	33
Capacità della bobina del filo	m	3
Staffa di protezione		●
Peso in funzione della EPTA-Procedure 01:2014 ^{A)}		
- Senza batteria ricaricabile	kg	3,3
- Con batteria ricaricabile	kg	4,0 (2,0 Ah) - 4,5 (4,0 Ah) - 4,6 (6,0 Ah)

Tosaerba a filo/decespugliatore		AdvancedGrassCut 36V-33	
Numero di serie		Vedi targhetta del tipo sull'apparecchio per il giardinaggio	
Temperatura ambiente consigliata in fase di ricarica	°C	0 ... +35	
Temperatura ambiente consentita durante il funzionamento ^{B)} e durante il magazzinaggio	°C	-10 ... +40	
Tipo di batteria ricaricabile		GBA 36V 2,0 Ah, 4,0 Ah, 6,0 Ah	

A) In funzione della batteria utilizzata

B) Prestazioni ridotte in caso di temperature <0 °C.

I dati sono validi per una tensione nominale [U] di 230 V. In caso di tensioni differenti e di versioni per Paesi specifici, tali dati potranno variare.

Informazioni sulla rumorosità e sulla vibrazione

		EN 50636-2-91	EN 62841-4-4
Il livello di rumore stimato A dell'apparecchio ammonta normalmente:			
Tosaerba a filo			
- Livello di pressione acustica	dB(A)	78	75
- Incertezza della misura K	dB	= 3,0	= 3,0
Decespugliatore			
- Livello di pressione acustica	dB(A)	73	76
- Incertezza della misura K	dB	= 3,0	= 3,0
Tosaerba a filo			
- Valore di emissione dell'oscillazione a_h	m/s^2	2,0	2,0
- Incertezza della misura K	m/s^2	= 1,5	= 1,5
Decespugliatore			
- Valore di emissione dell'oscillazione a_h	m/s^2	4,0	4,0
- Incertezza della misura K	m/s^2	= 1,5	= 1,5

Il/Il valore/i complessivo/i delle oscillazioni indicato/i e il valore/i di emissione acustica indicato/i sono stati misurati secondo una procedura di controllo standardizzata e possono essere utilizzati per il confronto di un elettrotensile con un altro.

Il/Il valore/i complessivo/i delle oscillazioni indicato/i e il valore/i di emissione acustica indicato/i possono essere utilizzati anche per una valutazione temporanea della sollecitazione.

Durante l'effettivo impiego dell'elettrotensile le emissioni di oscillazioni e le emissioni acustiche possono differire dai valori dei dati indicati in funzione del modo in cui l'elettrotensile viene impiegato e in modo particolare dal tipo di pezzo da lavorare; e - per la necessità di definire misure di sicurezza per la protezione dell'operatore, che si basano su una valutazione della sollecitazione da vibrazioni durante le effettive condizioni di impiego (a riguardo devono essere tenute presenti tutte le parti del ciclo operativo, ad esempio i tempi in cui l'elettrotensile è spento e quelli in cui lo stesso è acceso ma funziona senza sollecitazione).

Montaggio ed uso

Scopo dell'operazione	Figura	Pagina
Componenti illustrati	A	269
Volume di fornitura	B	270
Montaggio della calotta di protezione	C	270
Montaggio della staffa di protezione	D	271
Montaggio della protezione contro contraccolpo/Istruzioni per l'uso per destrimani	E	272
Montaggio della protezione contro contraccolpo/Istruzioni per l'uso per mancini	F	272
Montaggio della cinghia portante	G	273
Ricarica della batteria ricaricabile e inserimento	H	273

Scopo dell'operazione	Figura	Pagina	Scopo dell'operazione	Figura	Pagina
Accensione/spengimento	I	274	Indicazione operativa 2	O	279
Montaggio del filo	J	275	Lavoro con la lama	P	280
Estrazione del filo	K	276	Lavoro con la bobina	Q	280
Rimozione della bobina	L	276	Conservazione	R	281
Montaggio della lama da taglio	M	277 - 278	Manutenzione	S - T	281 - 282
Indicazione operativa 1	N	279	Accessori	U	283

Individuazione dei guasti e rimedi



Decespugliatore

Problema	Possibili cause	Rimedi
Il motore non funziona	Batteria scarica	Controllare l'indicatore dello stato di carica della batteria ricaricabile e ricaricare la batteria
	Batteria ricaricabile troppo fredda/troppo calda	Lasciare riscaldare/raffreddare la batteria
	Batteria ricaricabile non inserita completamente	Inserire correttamente la batteria ricaricabile
	L'erba si è attorcigliata intorno alla bobina	Rimuovere la batteria ricaricabile e togliere l'erba
L'apparecchio per il giardinaggio funziona con interruzioni	Interruttore di avvio/arresto difettoso	Rivolgersi ad un Servizio Assistenza Clienti Bosch
	Cablaggio interno dell'apparecchio per il giardinaggio difettoso	Rivolgersi ad un Servizio Assistenza Clienti Bosch
	Testa di taglio bloccata	Rimuovere la testa di taglio, eliminare eventuali intasamenti ed inserire nuovamente la testa di taglio
Apparecchio per il giardinaggio sovraccarico	Erba troppo alta/troppo spessa	Tagliare in diverse fasi
Scarsa potenza di taglio	Apparecchio per il giardinaggio sovraccarico	Muovere l'apparecchio più lentamente
	Troppo filo da taglio	Avvolgere il filo da taglio (vedi figura J) e controllare lama di taglio
	Calotta di protezione incrostata di sporcizia	Pulire la parte interna della calotta di protezione
L'apparecchio per il giardinaggio non taglia	Filo da taglio troppo corto/rotto	Estrarre manualmente il filo da taglio (vedi figura J)
	Bobina del filo vuota	Sostituire la bobina del filo (vedi figura J)
Il filo da taglio viene tirato indietro nella bobina	Filo da taglio troppo corto/rotto	Rimuovere la bobina e inserire di nuovo il filo da taglio (vedi figura J)
Il filo da taglio si rompe frequentemente	Filo da taglio aggrovigliato nella bobina	Rimuovere la bobina ed avvolgere di nuovo il filo da taglio (vedi figura J)
	Tosaerba non utilizzato correttamente	Tagliare solo con la punta del filo da taglio; evitare di toccare pietre, pareti ed altri oggetti duri. Estrarre regolarmente il filo da taglio per utilizzare l'intero diametro di taglio
	Utilizzato filo da taglio con diametro troppo piccolo	Utilizzare il filo da taglio proposto
Vibrazioni eccessive	Filo da taglio rotto	vedi figura J

Problema	Possibili cause	Rimedi
	Squilibrio nella testa di taglio o nella lama	Rimuovere eventuale sporcizia dalla testa di taglio. Controllare la testa di taglio e in caso di un danno rivolgersi al Servizio di Assistenza Clienti Bosch
	Calotta di protezione montata non correttamente	Montare correttamente la calotta di protezione
	Dado per montaggio della lama allentato	Serrare saldamente il dado per montaggio della lama (20 Nm)

Manutenzione ed assistenza

Manutenzione, pulizia e magazzino

- **Rimuovere la batteria ricaricabile dall'apparecchio per il giardinaggio prima di qualsiasi intervento sull'apparecchio stesso (ad es. manutenzione, cambio dell'utensile ecc.) nonché durante il suo trasporto e la conservazione.** In caso di azionamento accidentale dell'interruttore di avvio/arresto esiste pericolo di lesioni.
- **Tenere il prodotto pulito per poter lavorare bene ed in modo sicuro.**

Pulire e effettuare la manutenzione del prodotto prima del magazzino.

Non appoggiare nessun altro oggetto sull'apparecchio per il giardinaggio.

Tenere il prodotto e le fessure di ventilazione puliti per poter lavorare bene ed in modo sicuro.

Non spruzzare mai il prodotto con acqua.

Non immergere mai il prodotto in acqua.

Immagazzinare il prodotto in un posto sicuro ed asciutto e al di fuori della portata dei bambini.

Non appoggiare nessun altro oggetto sul prodotto.

Non lasciare il prodotto appoggiato a terra. Potreste inciamparci sopra.

Assicurarsi sempre che tutti i dadi, i perni e le viti siano ben serrati affinché sia possibile lavorare in modo sicuro con il prodotto.

Controllare il prodotto e per ragioni di sicurezza sostituire parti usurate o danneggiate.

Accertarsi che le parti di ricambio da sostituire provengano da Bosch.

Il prodotto non deve essere modificato, ogni modifica può causare lesioni.

Affilatura e equilibratura della lama di taglio

L'affilatura e equilibratura corretta della lama di taglio richiede molta pratica. Bosch raccomanda di utilizzare una lama di taglio di ricambio omologata. Una lama di taglio di ricambio è disponibile presso un Centro di Assistenza autorizzato.

Trasporto del decespugliatore

Durante il trasporto e il magazzino coprire sempre la lama da taglio con una protezione adatta.

Trasportare il decespugliatore con una mano, ben bilanciato all'asta, con l'adattatore di taglio rivolto verso dietro.

Durante il trasporto assicurare il decespugliatore contro ribaltamento e spostamento.

Cura della batteria ricaricabile

Osservare le seguenti indicazioni e provvedimenti per garantire un utilizzo ottimale della batteria ricaricabile:

- Proteggere la batteria ricaricabile da umidità ed acqua.
- Immagazzinare l'apparecchio per il giardinaggio e la batteria ricaricabile esclusivamente nel campo di temperatura tra -20 °C e 50 °C. Ad es. in estate non lasciare in auto la batteria ricaricabile.
- Immagazzinare la batteria ricaricabile separatamente e non nella stazione di ricarica.
- In caso di irradiazione solare diretto non lasciare la batteria ricaricabile nell'apparecchio per il giardinaggio.
- La temperatura ottimale per la conservazione della batteria ricaricabile è di 5 °C.
- Pulire di tanto in tanto le fessure di ventilazione della batteria ricaricabile con un pennello morbido, pulito ed asciutto.

Un tempo di funzionamento notevolmente ridotto dopo la ricarica indica che la batteria ricaricabile è consumata e deve essere sostituita.

Servizio di assistenza e consulenza tecnica

Il servizio di assistenza risponde alle Vostre domande relative alla riparazione e alla manutenzione del Vostro prodotto nonché concernenti i pezzi di ricambio. Disegni in vista esplosa e informazioni relative ai pezzi di ricambio sono consultabili anche sul sito **www.bosch-pt.com**

Il team di consulenza tecnica Bosch sarà lieto di rispondere alle Vostre domande in merito ai nostri prodotti e accessori. In caso di richieste o di ordinazione di pezzi di ricambio, comunicare sempre il codice prodotto a 10 cifre riportato sulla targhetta di fabbricazione dell'elettro-utensile.

Italia

Tel.: (02) 3696 2314

E-Mail: pt.hotlinebosch@it.bosch.com

Per ulteriori indirizzi del servizio assistenza consultare:

www.bosch-pt.com/serviceaddresses

Trasporto

Le batterie al litio consigliate sono soggette ai requisiti di legge relativi alle merci pericolose. Le batterie possono essere trasportate su strada dall'utilizzatore senza ulteriori precauzioni.

In caso di spedizione tramite terzi (ad es. per via aerea o tramite spedizioniere), andranno rispettati specifici requisiti relativi d'imballaggio e contrassegnatura. In tale caso, per la preparazione dell'articolo da spedire, andrà consultato uno specialista in merci pericolose.

Inviare le batterie soltanto se la relativa carcassa non è danneggiata. Coprire con nastro adesivo i contatti scoperti ed imballare la batteria in modo che non possa spostarsi nell'imballaggio. Andranno altresì rispettate eventuali ulteriori norme nazionali complementari.

Smaltimento



Avviare ad un riciclaggio rispettoso dell'ambiente prodotti, batterie ricaricabili, accessori ed imballaggi non più impiegabili.



Non gettare prodotti e batterie ricaricabili/pile tra i rifiuti domestici!

Solo per i Paesi UE:

Conformemente alla direttiva europea 2012/19/UE i prodotti diventati inservibili e, in base alla direttiva europea 2006/66/CE, le batterie ricaricabili/pile difettose o consumate devono essere raccolte separatamente ed essere inviate ad una riutilizzazione ecologica.

In caso di smaltimento improprio, le apparecchiature elettriche ed elettroniche potrebbero avere effetti nocivi sull'ambiente e sulla salute umana a causa della possibile presenza di sostanze nocive.

Batterie/pile:

Per le batterie al litio:

Attenersi alle avvertenze riportate al paragrafo «Trasporto» (vedi «Trasporto», Pagina 53).

Nederlands

Veiligheidsvoorschriften

Verklaring van de symbolen op het tuingereedschap



Algemene waarschuwing.



Lees de gebruiksaanwijzing.



Draag een oog-, gehoor- en hoofdbescherming.



Draag slipvaste schoenen.



Draag veiligheidshandschoenen.



WAARSCHUWING: Houd omstanders uit de buurt.



Niet in de regen gebruiken.



WAARSCHUWING: Laat omstanders op minstens 15 m afstand van de machine blijven.



WAARSCHUWING: Pas op voor weggeslingerde delen.



Pas op voor terugslag.



Gebruik geen haksmessen.



Gebruik geen zaagmessen.



WAARSCHUWING: Verwijder de accu vóór onderhoudswerkzaamheden.



Gebruik voor de reiniging van het tuingereedschap geen hogedrukreiniger of tuinslang.

Algemene veiligheidsaanwijzingen voor elektrische gereedschappen

WAARSCHUWING Lees alle waarschuwingen, veiligheidsaanwijzingen, afbeeldingen en specificaties die bij dit elektrische gereedschap worden geleverd. Als de hieronder vermelde aanwijzingen niet worden opgevolgd, kan dit een elektrische schok, brand en/of ernstig letsel tot gevolg hebben.

Bewaar alle waarschuwingen en voorschriften voor toekomstig gebruik.

Het in de waarschuwingen gebruikte begrip elektrisch gereedschap heeft betrekking op elektrische gereedschappen voor gebruik op het stroomnet (met netsnoer) en op elektrische gereedschappen voor gebruik met een accu (zonder netsnoer).

Veiligheid van de werkomgeving

- ▶ **Houd uw werkomgeving schoon en goed verlicht.** Een rommelige of onverlichte werkomgeving kan tot ongevallen leiden.
- ▶ **Werk met het elektrische gereedschap niet in een omgeving met explosiegevaar waarin zich brandbare vloeistoffen, brandbare gassen of brandbaar stof bevinden.** Elektrische gereedschappen veroorzaken vonken die het stof of de dampen tot ontsteking kunnen brengen.
- ▶ **Houd kinderen en andere personen tijdens het gebruik van het elektrische gereedschap uit de buurt.** Wanneer u wordt afgeleid, kunt u de controle over het gereedschap verliezen.

Elektrische veiligheid

- ▶ **De aansluitstekker van het elektrische gereedschap moet in het stopcontact passen. De stekker mag in geen geval worden veranderd. Gebruik geen adapterstekkers in combinatie met geaarde elektrische gereedschappen.** Onveranderde stekkers en passende stopcontacten beperken het risico van een elektrische schok.
- ▶ **Voorkom aanraking van het lichaam met geaarde oppervlakken, bijvoorbeeld van buizen, verwarmingen, fornuizen en koelkasten.** Er bestaat een verhoogd risico door een elektrische schok wanneer uw lichaam geaard is.
- ▶ **Houd het gereedschap uit de buurt van regen en vocht.** Het binnendringen van water in het elektrische gereedschap vergroot het risico van een elektrische schok.
- ▶ **Gebruik de kabel niet voor een verkeerd doel, om het elektrische gereedschap te dragen of op te hangen of om de stekker uit het stopcontact te trekken. Houd de kabel uit de buurt van hitte, olie, scherpe randen of bewegende delen.** Beschadigde of in de war geraakte kabels vergroten het risico van een elektrische schok.
- ▶ **Wanneer u buitenshuis met elektrisch gereedschap werkt, dient u alleen verlengkabels te gebruiken die voor gebruik buitenshuis zijn goedgekeurd.** Het gebruik van een voor gebruik buitenshuis geschikte verlengkabel beperkt het risico van een elektrische schok.
- ▶ **Als het gebruik van het elektrische gereedschap in een vochtige omgeving onvermijdelijk is, dient u een aardlekschakelaar te gebruiken.** Het gebruik van een aardlekschakelaar vermindert het risico van een elektrische schok.

Veiligheid van personen

- ▶ **Wees alert, let goed op wat u doet en ga met verstand te werk bij het gebruik van het elektrische gereedschap. Gebruik geen elektrisch gereedschap, wanneer u moe bent of onder invloed staat van drugs, alcohol of medicijnen.** Een moment van onoplettendheid bij het gebruik van het elektrische gereedschap kan tot ernstige verwondingen leiden.
- ▶ **Draag persoonlijke beschermingsmiddelen. Draag altijd een veiligheidsbril.** Het dragen van persoonlijke be-

schermingsmiddelen zoals een stofmasker, slijpvaste werkschoenen, een veiligheidshelm of gehoorbescherming, afhankelijk van de aard en het gebruik van het elektrische gereedschap, vermindert het risico van verwondingen.

- ▶ **Voorkom per ongeluk inschakelen. Controleer dat het elektrische gereedschap uitgeschakeld is, voordat u de stekker in het stopcontact steekt of de accu aansluit en voordat u het gereedschap oppakt of draagt.** Wanneer u bij het dragen van het elektrische gereedschap uw vinger aan de schakelaar hebt of wanneer u het gereedschap ingeschakeld op de stroomvoorziening aansluit, kan dit tot ongevallen leiden.
- ▶ **Verwijder instelgereedschappen of schroefsleutels, voordat u het elektrische gereedschap inschakelt.** Een instelgereedschap of sleutel in een draaiend deel van het gereedschap kan tot verwondingen leiden.
- ▶ **Voorkom een onevenwichtige lichaamshouding. Zorg ervoor dat u stevig staat en steeds in evenwicht blijft.** Daardoor kunt u het elektrische gereedschap in onverwachte situaties beter onder controle houden.
- ▶ **Draag geschikte kleding. Draag geen loshangende kleding of sieraden. Houd haren en kleding uit de buurt van bewegende delen.** Loshangende kleding, lange haren en sieraden kunnen door bewegende delen worden meegenomen.
- ▶ **Wanneer stofafzuigings- of stofopvangvoorzieningen kunnen worden gemonteerd, dient u zich ervan te verzekeren dat deze zijn aangesloten en juist worden gebruikt.** Het gebruik van een stofafzuiging beperkt het gevaar door stof.
- ▶ **Ondanks het feit dat u eventueel heel goed vertrouwd bent met het gebruik van gereedschappen, moet u ervoor zorgen dat u niet nonchalant wordt en veiligheidsvoorschriften voor het gereedschap gaat negeren.** Een onoplettende handeling kan binnen een fractie van een seconde ernstig letsel veroorzaken.

Zorgvuldige omgang met en zorgvuldig gebruik van elektrische gereedschappen

- ▶ **Overbelast het elektrische gereedschap niet. Gebruik voor uw werkzaamheden het daarvoor bestemde elektrische gereedschap.** Met het passende elektrische gereedschap werkt u beter en veiliger binnen het aangegeven capaciteitsbereik.
- ▶ **Gebruik geen elektrisch gereedschap waarvan de schakelaar defect is.** Elektrisch gereedschap dat niet meer kan worden in- of uitgeschakeld, is gevaarlijk en moet worden gerepareerd.
- ▶ **Trek de stekker uit het stopcontact en/of neem de accu (indien uitneembaar) uit het elektrische gereedschap, voordat u het elektrische gereedschap instelt, accessoires wisselt of het elektrische gereedschap opbergt.** Deze voorzorgsmaatregel voorkomt onbedoeld starten van het elektrische gereedschap.
- ▶ **Bewaar niet-gebruikte elektrische gereedschappen buiten bereik van kinderen. Laat het gereedschap niet**

gebruiken door personen die er niet mee vertrouwd zijn en deze aanwijzingen niet hebben gelezen. Elektrische gereedschappen zijn gevaarlijk wanneer deze door onervaren personen worden gebruikt.

- ▶ **Pleeg onderhoud aan elektrische gereedschappen en accessoires. Controleer of bewegende delen van het gereedschap correct functioneren en niet vastklemmen en of onderdelen zodanig gebroken of beschadigd zijn dat de werking van het elektrische gereedschap nadelig wordt beïnvloed. Laat deze beschadigde onderdelen vóór gebruik repareren.** Veel ongevallen hebben hun oorzaak in slecht onderhouden elektrische gereedschappen.
- ▶ **Houd snijdende inzetgereedschappen scherp en schoon.** Zorgvuldig onderhouden snijdende inzetgereedschappen met scherpe snijkanten klemmen minder snel vast en zijn gemakkelijker te geleiden.
- ▶ **Gebruik elektrisch gereedschap, accessoires, inzetgereedschappen en dergelijke volgens deze aanwijzingen. Let daarbij op de arbeidsomstandigheden en de uit te voeren werkzaamheden.** Het gebruik van elektrische gereedschappen voor andere dan de voorziene toepassingen kan tot gevaarlijke situaties leiden.
- ▶ **Houd handgrepen en greepvlakken droog, schoon en vrij van olie en vet.** Gladde handgrepen en greepvlakken verhinderen dat het gereedschap in onverwachte situaties veilig kan worden gehanteerd en bediend.

Gebruik en onderhoud van accugereedschappen

- ▶ **Laad accu's alleen op in oplaadapparaten die door de fabrikant worden geadviseerd.** Voor een oplaadapparaat dat voor een bepaald type accu geschikt is, bestaat brandgevaar wanneer het met andere accu's wordt gebruikt.
- ▶ **Gebruik alleen de daarvoor bedoelde accu's in de elektrische gereedschappen.** Het gebruik van andere accu's kan tot verwondingen en brandgevaar leiden.
- ▶ **Voorkom aanraking van de niet-gebruikte accu met paperclips, munten, sleutels, spijkers, schroeven en andere kleine metalen voorwerpen die overbrugging van de contacten kunnen veroorzaken.** Kortsluiting tussen de accucontacten kan brandwonden of brand tot gevolg hebben.
- ▶ **Bij verkeerd gebruik kan vloeistof uit de accu lekken. Voorkom contact daarmee. Spoel bij onvoorzien contact met water af. Wanneer de vloeistof in de ogen komt, dient u bovendien een arts te raadplegen.** Gelekte accuvloeistof kan tot huidirritaties en verbrandingen leiden.
- ▶ **Gebruik accu of gereedschap niet, als deze beschadigd of veranderd zijn.** Beschadigde of veranderde accu's kunnen onvoorspelbaar gedrag vertonen, waardoor een brand, explosie of het gevaar van letsel kan ontstaan.
- ▶ **Stel accu of gereedschap niet bloot aan vuur of overmatige temperaturen.** Blootstelling aan vuur of temperaturen boven 130°C kan een explosie veroorzaken.

- ▶ **Volg alle aanwijzingen voor het laden en laad de accu of het gereedschap niet buiten het temperatuurbereik dat in de aanwijzingen is vermeld.** Verkeerd laden of laden bij temperaturen buiten het vastgelegde bereik kan de accu beschadigen en het risico van brand vergroten.

Service

- ▶ **Laat het elektrische gereedschap alleen repareren door gekwalificeerd en vakkundig personeel en alleen met originele vervangingsonderdelen.** Daarmee wordt gewaarborgd dat de veiligheid van het gereedschap in stand blijft.
- ▶ **Voer nooit servicewerkzaamheden aan beschadigde accu's uit.** Service van accu's dient uitsluitend te worden uitgevoerd door de fabrikant of erkende servicewerkplaatsen.

Veiligheidsvoorschriften voor grastrimmers, bosmaaiers en bosmaaiers met zaagblad

- ▶ **Gebruik de machine niet bij slecht weer, vooral niet als het onweert.** Dit vermindert het risico om door de bliksem te worden getroffen.
- ▶ **Inspecteer het werkgebied grondig op in de natuur levende dieren.** In de natuur levende dieren kunnen door de lopende machine gewond raken.
- ▶ **Controleer het werkgebied grondig en verwijder stenen, stokken, metaaldraad, botten en overige voorwerpen.** Weggeslingerde delen kunnen tot letsel leiden.
- ▶ **Controleer vóór het gebruik van de machines altijd of het snijgereedschap of zaagblad en de snij- of zaag-eenheid niet beschadigd zijn.** Beschadigde delen verhogen het risico op letsel.
- ▶ **Volg de aanwijzingen voor het wisselen van de inzetgereedschappen op.** Verkeerd aangedraaide zaagbladmoeren of -schroeven kunnen het zaagblad beschadigen of ertoe leiden dat het losraakt.
- ▶ **Het nominale toerental van het zaagblad moet ten minste gelijk zijn aan het maximale toerental dat op de machine staat vermeld.** Zaagbladen die sneller draaien dan het nominale toerental kunnen breken en weggeslingerd worden.
- ▶ **Draag een oog-, gehoor- en hoofdbescherming en werkhandschoenen.** Passende persoonlijke beschermingsmiddelen zullen verwondingen door rondvliegende onderdelen of toevallig contact met de trimdraad of het zaagblad verminderen.
- ▶ **Draag altijd veiligheidsschoenen wanneer u de machine bedient. Werk nooit op blote voeten of met open sandalen.** Daarvoor beperkt u het risico op voetletsel wanneer de voet in contact komt met het draaiende zaagblad.
- ▶ **Draag altijd een lange broek wanneer u de machine bedient.** Een blote huid verhoogt de kans op letsel door weggeslingerde voorwerpen.
- ▶ **Houd omstanders uit de buurt wanneer u de machine bedient.** Weggeslingerde delen kunnen tot ernstig letsel leiden.

- ▶ **Gebruik altijd beide handen wanneer u de machine bedient.** Houd de machine met beide handen vast om te voorkomen dat u de controle verliest.
- ▶ **Houd de machine alleen aan de geïsoleerde greepvlakken vast omdat de trimdraad of het zaagblad verborgen stroomleidingen kan raken.** Contact van de trimdraad of het zaagblad met een spanningvoerende leiding kan ook metalen apparaten of delen onder spanning zetten en tot een elektrische schok leiden.
- ▶ **Let er altijd op dat u stevig staat en gebruik de machine alleen als u op de grond staat.** Als u op een gladde ondergrond of niet stevig staat, kunt u uw evenwicht of de controle over de machine verliezen.
- ▶ **Gebruik de machine niet op een steile helling.** Dit vermindert het risico de controle te verliezen, uit te glijden en te vallen, wat tot verwondingen kan leiden.
- ▶ **Wanneer u op hellingen werkt, moet u ervoor zorgen dat u stevig staat. Werk altijd dwars op de helling, nooit naar boven of naar beneden. Wees uiterst voorzichtig wanneer u van werkrichting verandert.** Dit vermindert het risico de controle te verliezen, uit te glijden en te vallen, wat tot verwondingen kan leiden.
- ▶ **Houd tijdens de werkzaamheden alle lichaamsdelen uit de buurt van de trimdraad of het zaagblad. Voordat u de machine inschakelt, moet u ervoor zorgen dat de trimdraad of het zaagblad niets raakt.** Een ogenblik van onoplettendheid bij het gebruik van de machine kan tot letsel bij u of anderen leiden.
- ▶ **Bedien de machine niet boven taillehoogte.** Dit helpt om onbedoeld contact met de trimdraad of het zaagblad te vermijden en maakt een betere beheersing van de machine in onverwachte situaties mogelijk.
- ▶ **Wanneer u kreupelhout en houtachtige planten snijdt die onder spanning staan, moet u erop voorbereid zijn dat ze terugveren.** Bij het ontspannen van de houtvezels kunnen kreupelhout of houtachtige planten de gebruiker raken en/of hem de controle over de machine doen verliezen.
- ▶ **Wees vooral voorzichtig bij het snoeien van struikgewas en jonge bomen.** Het dunne materiaal kan in het zaagblad blijven hangen en op u slaan of u uit het evenwicht brengen.
- ▶ **Houd de controle over de machine en raak geen zaagbladen of andere gevaarlijke delen aan wanneer deze nog bewegen.** Dit vermindert het risico van letsel op bewegende delen.
- ▶ **Draag de machine uitgeschakeld en van uw lichaam afgewend.** Een juiste hantering van de machine vermindert de kans op onbedoeld contact met het draaiende zaagblad.
- ▶ **Voordat u de machine vervoert of opbergt, zet u altijd de beschermkap op het metaalzaagblad.** Een juiste hantering van de machine vermindert de kans op onbedoeld contact met het zaagblad.
- ▶ **Gebruik alleen vervangende trimdraad, snijkoppen en zaagbladen zoals aangegeven door de fabrikant.** On-

juiste reserveonderdelen kunnen het risico op breuk en letsel vergroten.

- ▶ **Zorg ervoor dat de schakelaar in de uit-stand staat en de accu verwijderd is voordat u bekneld materiaal verwijdert of onderhoud aan de machine uitvoert.** Onverwachte werking van de machine bij het verwijderen van bekneld materiaal kan ernstig letsel veroorzaken.

Oorzaken van terugslag en bijbehorende waarschuwingen

- ▶ **Terugslag is een plotselinge zijwaartse, voorwaartse of achterwaartse beweging van de machine die kan optreden wanneer het mes vasthaakt of blijft steken in een voorwerp zoals een boomstomp of een kleine boom.** Deze kan zo hevig zijn dat de machine en/of de bediener worden weggeslingerd en de bediener de controle over de machine verliest. Terugslag van het mes en de daarmee verbonden gevaren kunnen worden voorkomen door de hierna beschreven voorzorgsmaatregelen.
- ▶ **Houd de machine met beide handen stevig vast en plaats uw armen zodanig dat u de krachten van de terugslag kunt opvangen.** Blijf links van de machine. Terugslag kan het risico op letsel verhogen door de onverwachte beweging van de machine. De bediener kan door geschikte voorzorgsmaatregelen de terugslagkrachten beheersen.
- ▶ **Als het zaagblad vastloopt of u de werkzaamheden onderbreekt, dient u de machine uit te schakelen en in het materiaal rustig vast te houden tot het zaagblad volledig tot stilstand is gekomen. Probeer bij een vastgelopen zaagblad nooit de machine uit het materiaal te halen of naar achteren te trekken terwijl het zaagblad nog draait. Anders kan een terugslag optreden.** Stel vast waarom het zaagblad is vastgelopen en verhelp het probleem.
- ▶ **Gebruik geen stompe of beschadigde zaagbladen.** Stompe of beschadigde zaagbladen vergroten het risico dat ze vastlopen of blijven haken aan een voorwerp en kunnen terugslag veroorzaken.
- ▶ **Zorg altijd voor een goed zicht op het te zagen materiaal.** Een terugslag doet zich eerder voor als het te zagen materiaal niet goed zichtbaar is.
- ▶ **Schakel de machine uit wanneer tijdens de werkzaamheden een persoon naderbij komt.** Andere personen kunnen in het geval van een terugslag door het draaiende zaagblad geraakt en verwond raken.

Speciale veiligheidsvoorschriften

- ▶ **Laat de veiligheidsafschermingen op hun plaats. Veiligheidsafschermingen moeten goed functioneren en correct bevestigd zijn.** Een losse, beschadigde of niet functionerende veiligheidsafscherming kan tot letsel leiden.
- ▶ **Laat dit tuingereedschap nooit gebruiken door kinderen, personen met beperkte fysieke, zintuiglijke of geestelijke vermogens of met beperkte ervaring of kennis of door personen die met deze aanwijzingen niet vertrouwd zijn.**

In uw land gelden eventueel voorschriften ten aanzien van de leeftijd van de bediener.

- ▶ Houd toezicht op kinderen en laat ze niet met het tuinge-reedschap spelen.
- ▶ Gebruik het product met snijblad niet in de onmiddellijke nabijheid van netsnoeren of verlengkabels.
- ▶ Controleer het product op beschadigingen wanneer het een hard voorwerp raak of buitengewoon trilt.
- ▶ Let er bij het inkorten van de trimdraad op dat u zich niet verwondt.
- ▶ Let er bij het uitschakelen van het product altijd op dat de motor en de snijkop volledig stilstaan.
- ▶ Maai hoog en dicht gras in etappes om een rafelig resul-taat te voorkomen. (zie afbeelding N)
- ▶ De drukschijf ((24)) dient ertoe het product tijdens het gebruik licht te ondersteunen om het mes te beschermen tegen obstakels, zoals bomen.
- ▶ Tijdens het gebruik mag de drukschijf de normale werking van het gereedschap niet onderbreken wanneer het op de grond of de vloer ligt.
- ▶ Let er bij het plaatsen van de accu op dat het snijmes niet in contact komt met uw lichaam of andere voorwerpen, inclusief de grond of de vloer. Het kan tijdens het opstar-ten gaan draaien en letsel of schade aan het product en/of voorwerpen veroorzaken.
- ▶ Voorkom een abnormale lichaamshouding en bewaar voortdurend uw evenwicht. Zorg ervoor dat u op een hel-ling altijd stevig staat. Loop altijd rustig, nooit te snel.
- ▶ Geadviseerd wordt om bij langdurig gebruik voldoende pauzes in te lassen.
- ▶ Bij langdurig gebruik van het product (of van andere ma-chines) wordt de gebruiker blootgesteld aan trillingen die een wittevingerziekte (Raynaud-fenomeen) of een carpa-letunnelsyndroom kunnen veroorzaken.
- ▶ Daarbij is de tastzin en de temperatuurregeling van de handen beperkt. Doofheid en een brandend gevoel kun-nen optreden, alsmede zenuwbeschadigingen, storingen van de bloedsomloop en weefselnecrose.
- ▶ Raadpleeg uw arts als u symptomen vaststelt die wijzen op trillingsoverbelasting. Symptomen zijn een doof ge-voel, gevoelsverlies, jeuk, steken, pijn, krachteloosheid, veranderingen van de kleur of toestand van de huid. Deze symptomen treden het meest frequent op in vingers, han-den en polsgewrichten.

Aanwijzingen voor de optimale omgang met de accu

- ▶ **Open de accu niet.** Er bestaat gevaar voor kortsluiting.



Bescherm de accu tegen hitte, bijv. ook te-gen fel zonlicht, vuur, water en vocht. Er be-staat explosiegevaar.



- ▶ **Bij beschadiging en onjuist gebruik van de accu kun-nen er dampen vrijkomen.** Zorg voor ventilatie en ga bij klachten naar een arts. De dampen kunnen de luchtwegen irriteren.

- ▶ **Gebruik de accu alleen in producten van de fabrikant.** Alleen zo wordt de accu tegen gevaarlijke overbelasting beschermd.

- ▶ **Door spitse voorwerpen, zoals bijv. spijkers of schroe- vendraaiers, of door krachtinwerking van buitenaf kan de accu beschadigd worden.** Er kan een interne kortsluiting ontstaan en de accu doen branden, roken, ex-ploderen of oververhitten.

- ▶ **Sluit de accu niet kort.** Er bestaat explosiegevaar.

- ▶ Reinig de ventilatieopeningen van de accu af en toe met een zachte, schone en droge kwast.

- ▶ **Laad het gereedschap alleen op met het meegelever- de oplaadapparaat.**

Symbolen

De volgende symbolen zijn van betekenis voor het lezen en begrijpen van de gebruiksaanwijzing. Zorg ervoor dat u de symbolen en hun betekenis herkent. Het juiste begrip van de symbolen helpt u het product goed en veilig te gebruiken.

Symbol	Betekenis
	Bewegingsrichting
	Reactierichting
	Inschakelen
	Uitschakelen
	Toegestane handeling
	Verboden handeling
	CLICK! Hoorbaar geluid
	Gewicht

Beschrijving van product en werking



Lees alle veiligheidsvoorschriften en in-structies. Als de veiligheidsvoorschriften en instructies niet worden opgevolgd, kan dit een elektrische schok, brand of ernstig letsel tot gevolg hebben.

Neem de afbeeldingen in het achterste gedeelte van de ge-bruiksaanwijzing in acht.

Gebruik volgens bestemming

Dit tuingereedschap is bestemd voor huishoudelijk gebruik. Geschikt voor het trimmen van lichte begroeiing, gras, on-kruid, brandnetels, braamstruiken, jonge boompjes, kleine struiken en heesters. Het is voorzien voor gebruik op de grond. Het tuingereedschap is niet bestemd voor commerci-eel en industrieel gebruik.

Afgebeelde componenten (zie afbeeldingen A - U)

De componenten zijn genummerd zoals op de afbeeldingen van het gereedschap op de pagina's met afbeeldingen.

- | | |
|--|---|
| <ul style="list-style-type: none"> (1) Greep (2) Inschakelblokkering voor aan/uit-schakelaar (3) Aan/uit-schakelaar (4) Accuontgrendelingsknop (5) Accu^{a)} (6) Terugslagbeveiliging (7) Beschermpak (8) Schroef voor montage van de beschermpak (9) Beschermbeugel (10) Vasthoudclip voor beschermbeugel (11) Veiligheidsgreep (12) Onderlegging voor veiligheidsgreep | <ul style="list-style-type: none"> (13) Schroef voor greepmontage (14) Draagriem (15) Houder voor draagriem (16) Oplaadapparaat^{a)} (17) Accuoplaadindicatie (18) Pijl op spoel (19) Spoel (20) Knop voor draadtoevoer (21) Afstandsring (22) Bescherming voor snijblad (23) Snijblad (24) Drukschijf (25) Moer voor mesmontage |
|--|---|

a) **Niet elk afgebeeld en beschreven accessoire is standaard bij de levering inbegrepen. Alle accessoires zijn te vinden in ons accessoireprogramma.**

Technische gegevens

Gazontrimmer/bosmaaier	AdvancedGrassCut 36V-33	
Productnummer		3 600 HC1 K..
Nominale spanning ^{A)}	V	36
Onbelast toerental ^{A)}	min ⁻¹	4500 - 6400
Diameter trimdraad	mm	2,4
Snijcirkeldiameter	cm	33
Capaciteit draadspoel	m	3
Beschermpak		●
Gewicht volgens EPTA-procedure 01:2014 ^{A)}		
– zonder accu	kg	3,3
– met accu	kg	4,0 (2,0 Ah) - 4,5 (4,0 Ah) - 4,6 (6,0 Ah)
Serienummer		zie typeplaatje op tuingereedschap
Aanbevolen omgevingstemperatuur bij opladen	°C	0 ... +35
Toegestane omgevingstemperatuur tijdens gebruik ^{B)} en bij opslag	°C	-10 ... +40
Accutype		GBA 36V 2,0 Ah, 4,0 Ah, 6,0 Ah

A) Afhankelijk van gebruikte accu

B) Beperkt vermogen bij temperaturen <0 °C.

De gegevens gelden voor een nominale spanning [U] van 230 V. Bij afwijkende spanningen en in landspecifieke uitvoeringen kunnen deze gegevens variëren.

Informatie over geluid en trillingen

	EN 50636-2-91	EN 62841-4-4
Het A-gewogen geluidsniveau van het gereedschap bedraagt kenmerkend:		
Gazontrimmer		
– Geluidsdruk niveau	dB(A)	78 75
– Onzekerheid K	dB	= 3,0 = 3,0

Bosmaaier

- Geluidsdrukkniveau	dB(A)	76	76
- Onzekerheid K	dB	= 3,0	= 3,0

Gazontrimmer

- Trillingsemisiewaarde a_h	m/s^2	2,0	2,0
- Onzekerheid K	m/s^2	= 1,5	= 1,5

Bosmaaier

- Trillingsemisiewaarde a_h	m/s^2	4,0	4,0
- Onzekerheid K	m/s^2	= 1,5	= 1,5

Dat de opgegeven totale trillingswaarde(n) en de opgegeven geluidsemisiewaarde(n) volgens een gestandaardiseerde testprocedure zijn gemeten en kunnen worden gebruikt om het ene elektrische gereedschap met het andere te vergelijken.

Dat de opgegeven totale trillingswaarde(n) en opgegeven geluidsemisiewaarde(n) ook kunnen worden gebruikt voor een voorlopige beoordeling van de blootstelling.

Dat de trillings- en geluidsemisie tijdens het feitelijke gebruik van het elektrische gereedschap kan verschillen van de opgegeven waarden, afhankelijk van de manier waarop het elektrisch gereedschap wordt gebruikt, met name het type werkstuk dat wordt bewerkt; en – de noodzaak om veiligheidsmaatregelen ter bescherming van de bediener vast te stellen op basis van een schatting van de blootstelling aan trillingen tijdens de feitelijke gebruiksomstandigheden (waarbij rekening wordt gehouden met alle onderdelen van de bedrijfscyclus, bijvoorbeeld de tijden waarop het elektrisch gereedschap is uitgeschakeld en de tijden waarop het elektrisch gereedschap is ingeschakeld, maar zonder belasting draait).

Montage en gebruik

Handelingsdoel	Afbeelding	Pagina
Afgebeelde componenten	A	269
Meegeleverd	B	270

Handelingsdoel	Afbeelding	Pagina
Beschermkap monteren	C	270
Beschermbeugel monteren	D	271
Montage van terugslagbeveiliging/ Instructie voor rechtshandigen	E	272
Montage van terugslagbeveiliging/ Instructie voor linkshandigen	F	272
Draagriem monteren	G	273
Accu opladen en inzetten	H	273
In- en uitschakelen	I	274
Draad monteren	J	275
Draad toevoeren	K	276
Spoel verwijderen	L	276
Snijblad monteren	M	277 - 278
Tip voor de werkzaamheden 1	N	279
Tip voor de werkzaamheden 2	O	279
Werkzaamheden met het mes	P	280
Werkzaamheden met de spoel	Q	280
Opbergen	R	281
Onderhoud	S - T	281 - 282
Toebehoren	U	283

Storingen opsporen

**Bosmaaier**

Symptoom	Mogelijke oorzaak	Oplossing
Motor start niet	Accu leeg	Controleer de oplaadindicatie en laad de accu op
	Accu te koud of te heet	Accu laten opwarmen of afkoelen
	Accu niet volledig ingezet	Accu juist inzetten

Symptoom	Mogelijke oorzaak	Oplossing
	Gras heeft zich om de spoel gewikkeld	Accu verwijderen en gras verwijderen
Tuingereedschap loopt met onderbrekingen	Aan/uit-schakelaar defect	Neem contact op met de Bosch klantenservice
	Interne bekabeling van tuingereedschap defect	Neem contact op met de Bosch klantenservice
	Snijkop blokkeert	Verwijder de snijkop, verwijder eventuele verstoppingen en zet de snijkop weer in
Tuingereedschap overbelast	Gras te hoog/te dicht	Knip het gras in opeenvolgende stappen
Slecht snijresultaat	Tuingereedschap overbelast	Beweeg het gereedschap langzamer
	Te veel trimdraad	Trimdraad opwickelen (zie afbeelding J) en snijblad controleren
	Aangekoekt vuil op beschermkap	Binnenzijde van beschermkap reinigen
Tuingereedschap snijdt niet	Trimdraad te kort of gebroken	Snijdraad handmatig toevoeren (zie afbeelding J)
	Draadspoel leeg	Draadspoel vervangen (zie afbeelding J)
Trimdraad wordt in spoel teruggetrokken	Trimdraad te kort of gebroken	Verwijder de spoel en voer de trimdraad opnieuw in (zie afbeelding J)
Trimdraad breekt vaak	Trimdraad in spoel in de war	Verwijder de spoel en wikkel de trimdraad opnieuw op (zie afbeelding J)
	Onjuist vasthouden van de gazontrimmer	Trim alleen met de punt van de trimdraad. voorkom dat de draad stenen, muren of andere harde voorwerpen raakt. Voer de trimdraad regelmatig toe om de hele snijkirkeldiameter te benutten
	Trimdraad met te kleine diameter gebruikt	Gebruik de geadviseerde trimdraad
Sterke trillingen	Trimdraad gebroken	zie afbeelding J
	Onbalans in de snijkop of het mes	Verwijder eventueel vuil uit de snijkop. Controleer de snijkop en neem in het geval van een beschadiging contact op met de Bosch klantenservice
	Beschermkap niet correct gemonteerd	Monteer de beschermkap correct
	Moer voor mesmontage los	Draai de moer voor mesmontage vast (20 Nm)

Onderhoud en service

Onderhoud, reiniging en opbergen

- **Neem altijd de accu uit het tuingereedschap voor werkzaamheden aan het gereedschap (zoals het uitvoeren van onderhoud en het wisselen van inzetgereedschap) en voor het vervoeren en opbergen van het tuingereedschap.** Bij per ongeluk bedienen van de aan/uit-schakelaar bestaat verwondingsgevaar.
- **Houd het product schoon om goed en veilig te kunnen werken.**

Maak het product schoon en verzorg het voordat u het opbergt.

Plaats geen andere voorwerpen op het tuingereedschap. Houd het product en de ventilatieopeningen schoon om goed en veilig te kunnen werken.

Het product nooit met water besproeien.

Het product nooit in water onderdompelen.

Bewaar het product op een veilige plaats, droog en buiten bereik van kinderen.

Plaats geen andere voorwerpen op het product.

Laat het product niet op de grond liggen. Anders kunt u erover struikelen.

Controleer of alle moeren, bouten en schroeven vastzitten, zodat veilig werken met het product mogelijk is.

Controleer het product. Versleten of beschadigde delen moeten veiligheidshalve worden vervangen.

Zorg ervoor dat vervangingsonderdelen van Bosch afkomstig zijn.

Het product mag niet gewijzigd worden. Elke wijziging kan tot letsel leiden.

Slijpen en uitbalanceren van het snijblad

Het correct slijpen en uitbalanceren van het snijblad vereist veel oefening. Bosch adviseert u een toegestaan vervangend snijblad te gebruiken. Een vervangend snijblad is verkrijgbaar bij een erkend servicecentrum.

Vervoeren van de bosmaaier

Dek het snijblad altijd af met een geschikte bescherming voordat u het vervoert of opbergt.

Draag de bosmaaier in één hand, goed uitgebalanceerd aan de schacht, met het snijopzetstuk naar achteren.

Zet de bosmaaier vast zodat deze tijdens het vervoer niet kan kantelen of verschuiven.

Onderhoud van de accu

Neem de volgende aanwijzingen en maatregelen in acht om een optimaal gebruik van de accu te waarborgen:

- Bescherm de accu tegen vocht en water.
- Bewaar het tuingereedschap en de accu alleen in het temperatuurbereik tussen -20°C en 50°C . Laat de accu bijvoorbeeld in de zomer niet in de auto liggen.
- Bewaar de accu apart en niet in het tuingereedschap.
- Laat de accu bij fel zonlicht niet in het tuingereedschap zitten.
- De optimale temperatuur voor het bewaren van de accu bedraagt 5°C .
- Reinig de ventilatieopeningen van de accu af en toe met een zachte, schone en droge kwast.

Een duidelijk kortere gebruiksduur na het opladen geeft aan dat de accu versleten is en moet worden vervangen.

Klantenservice en gebruiksadvies

Onze klantenservice beantwoordt uw vragen over reparatie en onderhoud van uw product en over vervangingsonderdelen. Explosietekeningen en informatie over vervangingsonderdelen vindt u ook op: www.bosch-pt.com

Het Bosch-gebruiksadviesteam helpt u graag bij vragen over onze producten en accessoires.

Vermeld bij vragen en bestellingen van vervangingsonderdelen altijd het uit tien cijfers bestaande productnummer volgens het typeplaatje van het product.

Nederland

Tel.: (076) 579 54 54

Fax: (076) 579 54 94

E-mail: gereedschappen@nl.bosch.com

Meer serviceadressen vindt u onder:

www.bosch-pt.com/serviceaddresses

Vervoer

Op de aanbevolen Li-Ion-accu's zijn de eisen voor het vervoer van gevaarlijke stoffen van toepassing. De accu's kunnen door de gebruiker zonder verdere voorwaarden over de weg vervoerd worden.

Bij de verzending door derden (bijv. luchtvervoer of expeditiebedrijf) moeten bijzondere eisen ten aanzien van verpakking en markering in acht genomen worden. In deze gevallen moet bij de voorbereiding van de verzending een deskundige voor gevaarlijke stoffen geraadpleegd worden.

Verzend accu's alleen, wanneer de behuizing onbeschadigd is. Plak blootliggende contacten af en verpak de accu zodanig dat deze niet in de verpakking beweegt. Neem ook eventuele overige nationale voorschriften in acht.

Afvalverwijdering



Producten, accu's, toebehoren en verpakkingen moeten op een voor het milieu verantwoorde wijze worden gerecycled.



Gooi producten, accu's en batterijen niet bij het huisvuil!

Alleen voor landen van de EU:

Volgens de Europese richtlijn 2012/19/EU moeten niet meer bruikbare apparaten en volgens de Europese richtlijn 2006/66/EG moeten defecte of lege accu's en batterijen apart worden ingezameld en op een voor het milieu verantwoorde wijze worden gerecycled.

Bij een verkeerde afvoer kunnen afgedankte elektrische en elektronische apparaten vanwege de mogelijke aanwezigheid van gevaarlijke stoffen schadelijke uitwerkingen op het milieu en de gezondheid van mensen hebben.

Accu's/batterijen:

Li-Ion:

Lees de aanwijzingen in het gedeelte Vervoer en neem deze in acht (zie „Vervoer“, Pagina 62).

Dansk

Sikkerhedsinstrukser

Forklaring af symboler på haveredskabet



Generel sikkerhedsadvarsel.



Læs betjeningsvejledningen.



Brug øjen-, høre- og hovedværn.



Brug skridsikkert fodtøj.



Brug sikkerhedshandsker.



ADVARSEL: Hold omkringstående på afstand.



Må ikke bruges, når det regner.



15m (50ft)



ADVARSEL: Afstanden mellem maskine og tredjemand skal mindst være 15 m (50 ft).



ADVARSEL: Pas på vækslyngende dele.



Pas på tilbagestød.



Brug ikke snitteknive.



Brug ikke savknive.



ADVARSEL: Fjern akkumulatorbatteriet, før vedligeholdelsesarbejde udføres.



Brug hverken højtryksrenser eller haveslange til at rengøre haveredskabet med.

Generelle sikkerhedsanvisninger for el-værktøj

ADVARSEL Læs alle sikkerhedsadvarsler, instruktioner, illustrationer og specifikationer, som følger med el-værktøjet. I tilfælde af manglende overholdelse af anvisningerne nedenfor er der risiko for elektrisk stød, brand og/eller alvorlige personskader.

Opbevar alle sikkerhedsinstrukser og anvisninger til senere brug.

Betegnelsen "el-værktøj" i advarslerne refererer til dit (ledningsforbundne) el-værktøj tilsluttet lysnettet eller til batteridrevet (ledningsfrit) el-værktøj.

Sikkerhed på arbejdspladsen

- ▶ **Hold arbejdsområdet rent og godt oplyst.** Rodede eller mørke områder kan medføre ulykker.
- ▶ **Brug ikke el-værktøjet i eksplosionsfarlige omgivelser, hvor der findes brændbare væsker, gasser eller støv.** El-værktøj kan slå gnister, der kan antænde støv eller dampe.
- ▶ **Sørg for, at andre personer og ikke mindst børn holdes væk fra arbejdsområdet, når el-værktøjet er i brug.** Hvis man distraheres, kan man miste kontrollen over maskinen.

Elektrisk sikkerhed

- ▶ **El-værktøjets stik skal passe til kontakten. Stikket må under ingen omstændigheder ændres. Brug ikke adapterstik sammen med jordforbundet el-værktøj.** Uændrede stik, der passer til kontakterne, nedsætter risikoen for elektrisk stød.
- ▶ **Undgå kropskontakt med jordforbundne overflader som f. eks. rør, radiatorer, komfurer og køleskabe.** Hvis din krop er jordforbundet, øges risikoen for elektrisk stød.

- ▶ **El-værktøj må ikke udsættes for regn eller fugt.** Indtrængen af vand i el-værktøj øger risikoen for elektrisk stød.
- ▶ **Brug ikke ledningen til formål, den ikke er beregnet til. Du må aldrig bære el-værktøjet i ledningen, hænge el-værktøjet op i ledningen eller rykke i ledningen for at trække stikket ud af kontakten. Beskyt ledningen mod varme, olie, skarpe kanter eller maskindele, der er i bevægelse.** Beskadigede eller indviklede ledninger øger risikoen for elektrisk stød.
- ▶ **Hvis el-værktøjet benyttes i det fri, må der kun benyttes en forlængerledning, der er egnet til udendørs brug.** Brug af forlængerledning til udendørs brug nedsætter risikoen for elektrisk stød.
- ▶ **Hvis det ikke kan undgås at bruge el-værktøjet i fugtige omgivelser, skal der bruges et HFI-relæ.** Brug af et HFI-relæ reducerer risikoen for at få elektrisk stød.

Personlig sikkerhed

- ▶ **Det er vigtigt at være opmærksom og holde øje med, hvad man laver, og bruge el-værktøjet fornuftigt. Brug ikke el-værktøj, hvis du er træt, har indtaget alkohol eller er påvirket af medikamenter eller euforiserende stoffer.** Få sekunders uopmærksomhed ved brug af el-værktøjet kan føre til alvorlige personskader.
- ▶ **Brug personligt beskyttelsesudstyr. Brug altid beskyttelsesbriller.** Brug af sikkerhedsudstyr som f. eks. støvmaske, skridsikkert fodtøj, beskyttelseshjelm eller høreværn afhængig af maskintype og anvendelse nedsætter risikoen for personskader.
- ▶ **Undgå utilsigtet igangsætning. Kontrollér, at el-værktøjet er slukket, før du tilslutter det til strømtilførslen og/eller batteriet, løfter eller bærer det.** Undgå at bære el-værktøjet med fingeren på afbryderen og sørg for, at el-værktøjet ikke er tændt, når det slutes til nettet, da dette øger risikoen for personskader.
- ▶ **Gør det til en vane altid at fjerne indstillingsværktøj eller skruenøgle, før el-værktøjet startes.** Hvis et stykke værktøj eller en nøgle sidder i en roterende maskindel, er der risiko for personskader.
- ▶ **Undgå en unormal legemssposition. Sørg for at stå sikkert, mens der arbejdes, og kom ikke ud af balance.** Dermed har du bedre muligheder for at kontrollere el-værktøjet, hvis der skulle opstå uventede situationer.
- ▶ **Brug egnet arbejdstøj. Undgå løse beklædningsgenstande eller smykker. Hold hår og tøj væk fra dele, der bevæger sig.** Dele, der er i bevægelse, kan gribe fat i løstsiddende tøj, smykker eller langt hår.
- ▶ **Hvis støvudsugnings- og opsamlingsudstyr kan monteres, er det vigtigt, at dette tilsluttes og benyttes korrekt.** Brug af en støvopsugning kan reducere støvmængden og dermed den fare, der er forbundet med støv.
- ▶ **Selvom du kender værktøjet godt og er vant til at bruge det, skal du alligevel være opmærksom og overholde sikkerhedsanvisningerne.** Et øjeblik uopmærksomhed kan medføre alvorlige personskader.

Omhyggelig omgang med og brug af el-værktøj

- ▶ **Undgå overbelastning af el-værktøjet. Brug altid el-værktøj, der er beregnet til det stykke arbejde, der skal udføres.** Med det passende el-værktøj arbejder man bedst og mest sikkert inden for det angivne effektområde.
- ▶ **Brug ikke el-værktøj, hvis afbryderen er defekt.** El-værktøj, der ikke kan startes eller stoppes, er farligt og skal repareres.
- ▶ **Træk stikket ud af stikkontakten og/eller fjern batteriet, hvis det kan tages af, før el-værktøjet justeres, før skift af tilbehørsdele og før el-værktøjet lægges til opbevaring.** Disse sikkerhedsforanstaltninger forhindrer utilsigtet start af el-værktøjet.
- ▶ **Opbevar ubenyttet el-værktøj uden for børns rækkevidde. Lad aldrig personer, der ikke er fortrolige med el-værktøjet eller ikke har gennemlæst disse instrukser, benytte el-værktøjet.** El-værktøj er farligt, hvis det benyttes af ukyndige personer.
- ▶ **Vedligehold el-værktøj og tilbehørsdele. Kontroller, om bevægelige maskindele fungerer korrekt og ikke sidder fast, og om delene er brækket eller beskadiget, således at el-værktøjets funktion påvirkes. Få beskadigede dele repareret, inden el-værktøjet tages i brug.** Mange uheld skyldes dårligt vedligeholdt el-værktøj.
- ▶ **Sørg for, at skæreværktøjer er skarpe og rene.** Omhyggeligt vedligeholdt skæreværktøjer med skarpe skærekanter sætter sig ikke så hurtigt fast og er nemmere at føre.
- ▶ **Brug el-værktøj, tilhører, indsatsværktøj osv. iht. disse instrukser. Tag hensyn til arbejdsforholdene og det arbejde, der skal udføres.** Anvendelse af el-værktøjet til formål, som ligger uden for det fastsatte anvendelsesområde, kan føre til farlige situationer.
- ▶ **Hold håndtag og gribeblader tørre, rene og fri for olie og smørefedt.** Hvis håndtag og gribeblader er glatte, kan værktøjet ikke håndteres og styres sikkert, hvis der sker noget uventet.

Omhyggelig omgang med og brug af akku-værktøj

- ▶ **Oplad kun batterier i ladeapparater, der er anbefalet af producenten.** Et ladeapparat, der er egnet til en bestemt type batterier, må ikke benyttes med andre batterier – brandfare.
- ▶ **Brug kun batterier, der er beregnet til el-værktøjet.** Brug af andre batterier øger risikoen for personskader og er forbundet med brandfare.
- ▶ **Batterier, der ikke benyttes, må ikke komme i berøring med metaldele såsom kontorclips, mønter, nøgler, søm, skruer eller andre små metalgenstande, da disse kan kortslutte kontakterne.** En kortslutning mellem batteri-kontakterne øger risikoen for personskader i form af forbrændinger.
- ▶ **Hvis batteriet anvendes forkert, kan der slippe væske ud af batteriet - undgå kontakt. Hvis det alligevel skulde ske, skylles med vand. Søg læge, hvis væsken kom-**

mer i øjnene. Batterivæske kan give hudirritation eller forbrændinger.

- ▶ **Brug ikke batterier eller værktøj, som er beskadiget eller modificeret.** Beskadigede eller modificerede batterier kan reagere uforudsigeligt og forårsage brand, eksplosion eller fare for personskade.
- ▶ **Batterier eller værktøj må ikke udsættes for ild eller meget høje temperaturer.** Ild eller temperaturer over 130 °C kan medføre eksplosion.
- ▶ **Følg alle instruktioner for opladning. Batteriet må ikke oplades ved temperaturer uden for det område, der er angivet i instruktionerne.** Forkert opladning eller opladning ved temperaturer uden for det angivne område kan medføre skader på batteriet og forøge brandfaren.

Service

- ▶ **Sørg for, at el-værktøj kun repareres af kvalificerede fagfolk og at der kun benyttes originale reservedele.** Dermed sikres størst mulig maskinsikkerhed.
- ▶ **Beskadigede batterier må aldrig repareres.** Reparation af batterier må kun udføres af producenten eller autoriserede reparatører.

Sikkerhedsinstrukser til græstrimmer, trimmer og trimmer med savklinge

- ▶ **Brug ikke maskinen i dårligt vejr, især ikke når det er uvejr.** Dette reducerer faren for at blive ramt af et lyn.
- ▶ **Undersøg arbejdsområdet grundigt for vilde dyr.** Vilde dyr kan blive kvæstet, når maskinen kører.
- ▶ **Undersøg arbejdsområdet grundigt og fjern alle sten, stokke, træde, knogler og andre fremmede genstande.** Udslyngede dele kan føre til kvæstelser.
- ▶ **Kontroller altid, om skæreværktøj eller savklinge samt skære- eller savhovedet er beskadiget, før maskinerne tages i brug.** Beskadigede dele øger risikoen for at blive kvæstet.
- ▶ **Overhold instruktionerne ifm. udskiftning af isætningsværktøj.** Forkert spændte savklingemøtrikker eller -skruer kan enten beskadige savklingen eller medføre, at den løsner sig.
- ▶ **Savklingens dimensioneringshastighed skal mindst være så høj som den maks. hastighed, der er angivet på maskinen.** Savklinger, der roterer hurtigere end deres dimensioneringshastighed, kan gå i stykker og flyve omkring.
- ▶ **Brug øjen-, høre- og hovedværn samt beskyttelseshandsker.** Egnede personlige værnemidler reducerer kvæstelser som følge af omkringflyvende dele eller som følge af tilfældig kontakt med skæretråden eller savklingen.
- ▶ **Brug altid sikkerhedsfodtøj, når der arbejdes med maskinen. Arbejd aldrig barfodet eller med åbne sandaler.** Derved reduceres faren for at kvæste fødderne, hvis de kommer i kontakt med den roterende savklinge.

- ▶ **Brug altid lange bukser, når der arbejdes med maskinen.** Bar hud øger sandsynligheden for at blive kvæstet fra udslyngede genstande.
- ▶ **Hold personer i nærheden væk fra maskinen, når den bruges.** Udslyngede dele kan føre til alvorlige kvæstelser.
- ▶ **Brug altid begge hænder, når maskinen er i brug.** Hold fast i maskinen med begge hænder for at undgå at tabe kontrollen.
- ▶ **Hold altid kun fast i de isolerede gribeblader på maskinen, da skæretråden eller savklingen kan komme til at ramme skjulte strømledninger.** Kommer skæretråden eller savklingen i kontakt med en spændingsførende ledning, kan dette også sætte produkter/produktdele af metal under spænding, hvilket kan føre til elektrisk stød.
- ▶ **Sørg altid for at stå rigtigt og brug kun maskinen, når du står på gulvet.** Glat undergrund eller ustabile ståflader kan medføre, at man taber ligevægten eller kontrollen over maskinen.
- ▶ **Brug ikke maskinen på meget stejle skrænter.** Dermed reduceres risikoen for at tabe kontrollen, skride ud og falde, hvilket kan føre til kvæstelser.
- ▶ **Sørg for at stå sikkert, når der arbejdes på skrånninger; arbejd altid på tværs af skrånningen, aldrig opad eller nedad, og vær meget forsigtig, når du ændrer arbejdsretningen.** Dermed reduceres risikoen for at tabe kontrollen, skride ud og falde, hvilket kan føre til kvæstelser.
- ▶ **Hold alle legemsdele væk fra skæretråden eller savklingen under arbejdet. Før maskinen tændes, skal det sikres, at hverken skæretråden eller savklingen berører noget.** Et øjeblik uopmærksomhed under arbejdet med maskinen kan medføre, at brugeren eller andre kommer til skade.
- ▶ **Brug ikke maskinen over taljehøjde.** Dette er med til at undgå utilsigtet kontakt med skæretråden eller savklingen, desuden har du en bedre kontrol over maskinen i uventede situationer.
- ▶ **Vær opmærksom på, at underskov og krat, der er under spænding, kan piske tilbage, når der klippes i det.** Når træfibre bliver slappe, kan underskov eller krat komme til at ramme brugeren og/eller medføre, at maskinen kommer ud af kontrol.
- ▶ **Vær særlig forsigtig, når der saves i undertræ og unge træer.** Det tynde materiale kan sætte sig fast i savklingen og slå på dig eller bringe dig ud af ligevægt.
- ▶ **Hold maskinen under kontrol og berør hverken savklinger eller andre farlige dele, så længe disse bevæger sig.** Dette forringer risikoen for at blive kvæstet af dele, der bevæger sig.
- ▶ **Maskinen skal være slukket og holdes væk fra kroppen, når den bæres.** Korrekt håndtering af maskinen reducerer sandsynligheden for at komme tilfældigt i kontakt med den roterende savklinge.
- ▶ **Beskyttelseskappen skal altid være sat på metalsavklingen, når maskinen transporteres eller stilles til opbevaring.** Korrekt håndtering af maskinen reducerer

sandsynligheden for at komme tilfældigt i kontakt med savklingen.

- ▶ **Brug kun reservetråde, -skærehoveder og -savklinger iht. producentens oplysninger.** Forkerte reservedele kan øge faren for brist og kvæstelser.
- ▶ **Sikr, at kontakten er slukket, og at akkumulatorbatteriet er fjernet, før fastklemt materiale fjernes, eller maskinen vedligeholdes.** Går maskinen uventet i gang, mens fastklemt materiale fjernes, kan dette føre til alvorlige kvæstelser.

Årsager til tilbagestød og passende sikkerhedsinstrukser

- ▶ Et tilbagestød er en pludselig bevægelse, som maskinen udfører ud til siden, fremad eller tilbage; denne bevægelse kan opstå, hvis kniven er blevet fanget eller bliver hængende i en genstand som f.eks. en træstub eller et lille træ. Den kan være så kraftig, at maskinen og/eller brugeren slynges i en hvilken som helst retning og evt. taber kontrollen over maskinen. Knivstød og de dermed forbundede farer kan undgås ved at træffe de efterfølgende beskyttelsesforanstaltninger.
- ▶ **Hold godt fast i maskinen med begge hænder, og placér armene, så de kan modstå kraften fra tilbagestødet.** Stå til venstre for maskinen. Et tilbagestød kan øge risikoen for at blive kvæstet, hvis maskinen bevæger sig uventet. Betjeningspersonen kan beherske kraften fra tilbagestødet med egnede beskyttelsesforanstaltninger.
- ▶ **Hvis savklingen sidder fast, eller du afbryder arbejdet, skal du slukke maskinen og holde den stille i materialet, til savklingen står helt stille. Sidder savklingen fast, må du aldrig forsøge at fjerne maskinen fra materialet eller at trække den bagud, mens klingens kører, da dette kan medføre tilbagestød.** Undersøg og afhjælp årsagen til, at savklingen sidder fast.
- ▶ **Brug ikke uskarpe eller beskadigede savklinger.** Uskarpe eller beskadigede savklinger øger risikoen for, at de sætter sig fast i en genstand, hvilket kan føre til tilbagestød.
- ▶ **Sørg altid for at have et godt overblik over materialet, der saves i.** Et tilbagestød er mere sandsynligt i områder, hvor det er vanskeligt at se materialet, der skal saves i.
- ▶ **Sluk for maskinen, hvis en anden person nærmer sig under arbejdet.** Andre personer kan nemmere rammes og kvæstes af den roterende savklinge i forbindelse med et tilbagestød.

Specielle sikkerhedsinstrukser

- ▶ **Lad beskyttelsesafdækninger blive der, hvor de skal sidde. Beskyttelsesafdækninger skal være klar til brug og fastgjort korrekt.** En løs, beskadiget eller ikke rigtigt fungerende beskyttelsesafdækning kan føre til kvæstelser.
- ▶ Tillad aldrig børn, personer med begrænsede fysiske, sensoriske eller psykiske evner eller med manglende erfaring og/eller med manglende viden og/eller personer, der ikke er fortrolige med disse instrukser, at bruge havered-

skabet. Lokale regler kan bestemme alderen på den person, som må betjene produktet.

- ▶ Børn bør holdes under opsyn for at forhindre, at de leger med haveredskabet.
- ▶ Brug ikke produktet med slåklinge i umiddelbar nærhed af net-/forlængerledninger.
- ▶ Kontroller produktet for skader, hvis det rammer en hård genstand, eller hvis det udsender for store vibrationer.
- ▶ Sørg for, at du ikke kommer til skade, når skæretråden afkortes.
- ▶ Kontroller altid, at motoren og skærehovedet står helt stille, når produktet slukkes.
- ▶ Slå højt og tæt græs i flere omgange for at undgå dybe huller. (se billede **N**)
- ▶ Trykskiven (**(24)**) bruges til at støtte produktet en smule, når det er i brug, for at beskytte kniven mod forhindringer som f.eks. træer.
- ▶ Under brugen bør trykskiven ikke afbryde maskinens normale drift, når den ligger på jorden.
- ▶ Kontroller, at skærekniven hverken har kontakt til din krop eller andre genstande samt jord, når akkumulatorbatteriet sættes i. Den kan dreje sig under start og føre til kvæstelser eller skader på produktet/eller på genstande.
- ▶ Undgå en anormal kroppsposition og hold altid ligevægten. Sørg altid for at stå sikkert på skråt terræn. Gå altid, løb aldrig.
- ▶ Det anbefales at holde pauser ved længerevarende brug.
- ▶ Bruges produktet (eller andre maskiner) i længere tid, udsættes brugeren for vibrationer, hvorved brugeren evt. kan få hvide fingre (Raynauds syndrom) eller komme til at lide under det såkaldte karpaltunnelsyndrom.
- ▶ Her er følesans og temperaturregulering nedsat, der kan opstå døvhed og en brændende følelse og endda nerve- og kredsløbsskader og vævsnektrøser.
- ▶ Spørg din læge, hvis du konstaterer symptomer, der tyder på overbelastning som følge af vibrationer. Disse symptomer er forbundet med døvhedsfølelse, følelsetab, kløe, stikkende fornemmelse, smerter, kraftløshed, ændret hudfarve eller hudtilstand. Disse symptomer opstår især i fingre, hænder eller håndled.

Henvisninger til optimal håndtering af akkuen

- ▶ **Åbn ikke akkuen.** Fare for kortslutning.



Beskyt akkuen mod varme (f.eks. også mod varige solstråler), brand, vand og fugtighed. Fare for eksplosionsfare.



- ▶ **Beskadiges akkuen eller bruges den forkert, kan der sive dampe ud.** Udluft området og gå til læge, hvis du føler dig utilpas. Dampene kan irritere luftvejene.
- ▶ **Brug kun akkuen i producentens produkter.** Kun på denne måde beskyttes akkuen mod farlig overbelastning.
- ▶ **Akkuen kan blive beskadiget af spidse genstande som f.eks. søm eller skruetrækkere eller ydre kraftpåvirk-**

ning. Der kan opstå indvendig kortslutning, så akkuen kan antændes, ryge, eksplodere eller overophedes.

- ▶ **Kortslut ikke akkuen.** Fare for eksplosionsfare.
- ▶ Rengør akkuens ventilationsåbninger en gang imellem med en blød, ren og tør pensel.
- ▶ **Oplad kun produktet med det medleverede ladeaggregat.**

Symboler

De efterfølgende symboler er af betydning for at kunne læse og forstå betjeningsvejledningen. Læg mærke til symbolerne og overhold deres betydning. En rigtig forståelse af symbolerne er med til at sikre en god og sikker brug af produktet.

Symbol	Betydning
	Bevægelsesretning
	Reaktionsretning
	Tænding
	Slukning
	Tilladt handling
	Forbudt handling
CLICK!	Hørbar støj
	Vægt

Produkt- og ydelsesbeskrivelse



Læs alle sikkerhedsinstrukser og instrukser. I tilfælde af manglende overholdelse af sikkerhedsinstrukserne og instrukserne er der risiko for elektrisk stød, brand og/eller alvorlige kvæstelser.

Vær opmærksom på billederne bag i brugsanvisningen.

Beregnet anvendelse

Haveredskabet er beregnet til privat brug. Det er egnet til at trimme/renskære let kræt/underskov, græs, ukrudt, brændenælder, brombær, udplantningsplanter, små buske og krat. Det er beregnet til brug på jorden. Haveredskabet er ikke beregnet til kommerciel og industriel brug.

Illustrerede komponenter (se billeder A – U)

Nummereringen af de illustrerede komponenter refererer til illustrationen af produktet på de illustrerede sider.

- (1) Håndgreb
- (2) Kontaktpærre til start-stop-kontakt
- (3) Start-stop-kontakt

- | | |
|---|--|
| <ul style="list-style-type: none"> (4) Akku-udløserknap (5) Akku^{a)} (6) Tilbageslagssikring (7) Beskyttelseskappe (8) Skrue til montering af beskyttelseskappe (9) Beskyttelsesbøjle (10) Holdeklip til beskyttelsesbøjle (11) Sikkerhedsgreb (12) Skive til sikkerhedsgreb (13) Skrue til grebmontering (14) Bærerem (15) Holder til bærerem | <ul style="list-style-type: none"> (16) Ladeaggregat^{a)} (17) Akku-ladetilstandsindikator (18) Pil på spole (19) Spole (20) Knap til trådføring (21) Afstandsskive (22) Beskyttelse til slåklinge (23) Slåklinge (24) Trykskive (25) Møtrik til montering af kniv <p>a) Tilbehør, som er illustreret og beskrevet i betjeningsvejledningen, er ikke indeholdt i leveringen. Det fuldstændige tilbehør findes i vores tilbehørsprogram.</p> |
|---|--|

Tekniske data

Græstrimmer/trimmer	AdvancedGrassCut 36V-33	
Varenummer		3 600 HC1 K..
Nominal spænding ^{A)}	V	36
Omdrejningstal, ubelastet ^{A)}	min ⁻¹	4500 - 6400
Skæretrådens diameter	mm	2,4
Snitkredsdiameter	cm	33
Trådspolens kapacitet	m	3
Beskyttelsesbøjle		●
Vægt svarer til EPTA-Procedure 01:2014 ^{A)}		
- Uden akkumulatorbatteri	kg	3,3
- Med akkumulatorbatteri	kg	4,0 (2,0 Ah) - 4,5 (4,0 Ah) - 4,6 (6,0 Ah)
Serienummer		se typeskilt på haveredskabet
Anbefalet omgivelsestemperatur ved opladning	°C	0 ... +35
Tilladt omgivelsestemperatur ved drift ^{B)} og ved opbevaring	°C	-10 ... +40
Akkutype		GBA 36V 2,0 Ah, 4,0 Ah, 6,0 Ah

A) Afhængigt af den anvendte akku

B) Begrænset ydelse ved temperaturer <0 °C.

Angivelserne gælder for en nominal spænding [U] på 230 V. Ved afvigende spændinger og i landespecifikke udførelser kan disse angivelser variere.

Støj-/vibrationsinformationer

		EN 50636-2-91	EN 62841-4-4
Produktets A-vægtede støjniveau er typisk:			
Græstrimmer			
- Lydtrykniveau	dB(A)	78	75
- Usikkerhed K	dB	= 3,0	= 3,0
Friskærer			
- Lydtrykniveau	dB(A)	76	76
- Usikkerhed K	dB	= 3,0	= 3,0
Græstrimmer			

		EN 50636-2-91	EN 62841-4-4
- Vibrationseksponering a_h	m/s^2	2,0	2,0
- Usikkerhed K	m/s^2	= 1,5	= 1,5
Friskærere			
- Vibrationseksponering a_h	m/s^2	4,0	4,0
- Usikkerhed K	m/s^2	= 1,5	= 1,5

At den/de angivende samlede svingningsværdi/svingningsværdier og den/de angivende støjemissionsværdi/støjemissionsværdier er blevet målt iht. en standardiseret testmetode og kan blive brugt til at sammenligne et el-værktøj med et andet.

At den/de angivende samlede svingningsværdi/svingningsværdier og den/de angivende støjemissionsværdi/støjemissionsværdier også kan bruges til at foretage en foreløbig vurdering af belastningen.

At svingnings- og støjemissionerne kan afvige fra de angivende værdier, når el-værktøjet er i brug, afhængigt af hvad el-værktøjet bruges til, især hvilken type emne bearbejdes; og – hvis det er nødvendigt, fastlægges sikkerhedsforanstaltninger for at beskytte brugeren, der baserer på en vurdering af svingningsbelastningen under de faktiske brugsbetingelser (her skal der tages højde for alle driftscyklussens dele som f.eks. tider, hvor el-værktøjet er slukket, og tider, hvor el-værktøjet godt nok er tændt, men kører uden belastning).

Montering og drift

Handling	Fig.	Side
Illustrerede komponenter	A	269
Leveringsomfang	B	270
Beskyttelseskappe monteres	C	270
Beskyttelsesbøjle monteres	D	271

Handling	Fig.	Side
Montering af tilbageslagssikring/betjeningshenvi- sning til højrehå- dede	E	272
Montering af tilbageslagssikring/ betjeningshenvi- sning til venstre- hådede	F	272
Bærerem monteres	G	273
Akkumulatorbatteri lades og sæt- tes i	H	273
Tænd/sluk	I	274
Tråd monteres	J	275
Tråd fremføres	K	276
Spole fjernes	L	276
Slåklunge monteres	M	277 - 278
Arbejdshenvi- sning 1	N	279
Arbejdshenvi- sning 2	O	279
Arbejde med kniven	P	280
Arbejde med spolen	Q	280
Opbevaring	R	281
Vedligeholdelse	S - T	281 - 282
Tilbehør	U	283

Fejlsøgning



Friskærere

Symptom	Mulig årsag	Afhjælpning
Motor går ikke i gang	Akkumulatorbatteriet er afladt	Kontroller akku-ladetilstandsvisning og lad akku-mulatorbatteri
	Akkumulatorbatteri for koldt/for varmt	Opvarm/afkøl akkumulatorbatteri
	Akkumulatorbatteri er ikke sat helt i	Sæt akkumulatorbatteri rigtigt i
	Græs har viklet sig rundt omkring spolen	Fjern akkumulatorbatteri og fjern græs
Haveredskab kører i intervaller	Start-stop-kontakt er defekt	Kontakt Bosch kundeservicen
	Haveredskabets indvendige ledninger er beskadiget	Kontakt Bosch kundeservicen

Symptom	Mulig årsag	Afhjælpning
	Skærehoved blokeret	Fjern skærehoved, afhjælp evt. tilstopninger og skærehoved i igen
Haveredskab er overbelastet	Græs for højt/for tæt	Klip græs i flere omgange
Dårlig slåydelse	Haveredskab er overbelastet	Bevæg produkt langsommere
	For meget skæretråd	Vikl skæretråd op (se billede J) og kontroller slåklinge
	Beskyttelseskappe meget snavset	Rengør indvendig side af beskyttelseskappe
Haveredskab skærer ikke	Skæretråd er for kort/brækket	Fremfør skæretråd manuelt (se billede J)
	Trådspole tom	Erstat trådspole (se billede J)
Skæretråd trækkes tilbage ind i spole	Skæretråd er for kort/brækket	Fjern spole og sæt skæretråd ind igen (se billede J)
Skæretråd brækker igen og igen	Skæretråd viklet ind i spolen	Fjern spole og vikl skæretråd op igen (se billede J)
	Ukorrekt håndtering af græstrimmer	Trim kun med spidsen af skæretråden; undgå berøring af sten, vægge og andre faste genstande. Fremfør skæretråden regelmæssigt for at bruge hele snitkredsdiameteren
	Skæretrådens diameter er for lille	Brug den foreslåede skæretråd
Store vibrationer	Skæretråden er brækket	se billede J
	Ubalance i skærehoved eller i kniv	Fjern evt. snavs fra skærehoved. Kontroller skærehoved og kontakt Bosch-kundeservice, hvis der opdages en skade
	Beskyttelseskappe er ikke monteret korrekt	Monter beskyttelseskappe rigtigt
	Møtrik til montering af kniv er løs	Spænd møtrik til montering af kniv (20 Nm)

Vedligeholdelse og service

Vedligeholdelse, rengøring og opbevaring

- **Tag akkuen ud af haveredskabet, før der arbejdes på haveredskabet (f.eks. vedligeholdelse, værktøjsskift osv.), samt før det transporteres og lægges til opbevaring.** Utilsigtet aktivering af start-stop-kontakten er forbundet med kvæstelsesfare.
- **Hold produktet rent for at kunne arbejde godt og sikkert.**

Rengør og plej produktet, før det opbevares.

Stil ikke andre genstande fra på haveredskabet.

Hold altid produktet og ventilationsåbningerne rene for at kunne arbejde godt og sikkert.

Sprøjt aldrig vand på produktet.

Dyp aldrig produktet i vand.

Opbevar produktet et sikkert sted, som skal være tørt og uden for børns rækkevidde.

Stil ikke andre genstande fra på produktet.

Lad ikke produktet blive liggende på jorden. Du kan komme til at snuble over det.

Sikr, at alle møtrikker, bolte og skruer sidder rigtigt, så det er muligt at arbejde sikkert med produktet.

Kontrollér produktet og erstat for en sikkerheds skyld slidte eller beskadigede dele.

Sørg for kun at montere reservedele, der er godkendt af Bosch.

Produktet må ikke ændres, enhver form for modifikation kan føre til kvæstelser.

Slibning og afbalancering af slåklinge

Korrekt slibning og afbalancering af slåklingen kræver meget øvelse. Bosch anbefaler at bruge en godkendt reserve-slåklinge. En reserveslåklinge fås i et godkendt servicecenter.

Transport af trimmer

Tildæk altid slåklingen med egnet beskyttelsesanordning, når den transporteres og opbevares.

Bær trimmeren i en hånd, godt udbalanceret i skaftet, med skærepåsatzen bagud.

Sikr trimmeren, så den hverken vælter eller forskydes under transporten.

Akku-pleje

Overhold følgende forskrifter og foranstaltninger for at muliggøre en optimal brug af akkuen:

- Beskyt akkuen mod fugtighed og vand.

- Opbevar kun haveredskabet og akkuen ved temperaturer mellem -20 °C og 50 °C. Lad f.eks. ikke akkuen blive liggende i bilen om sommeren.
- Opbevar akkuen separat og ikke i haveredskabet.
- Lad ikke akkuen blive siddende i haveredskabet i solskinsvej.
- Den optimale temperatur til opbevaring af akkuen er 5 °C.
- Rengør akkuens ventilationsåbninger en gang imellem med en blød, ren og tør pensel.

Når driftstiden efter opladningen forkortes væsentligt, er det tegn på, at akkuen er slidt op og skal udskiftes.

Kundeservice og anvendelsesrådgivning

Kundeservice besvarer dine spørgsmål vedr. reparation og vedligeholdelse af dit produkt samt reservedele. Eksplosionsstegninger og oplysninger om reservedele finder du også på: www.bosch-pt.com

Bosch-anvendelsesrådgivningsteamet hjælper dig gerne, hvis du har spørgsmål til produkter og tilbehørsdele.

Produktets 10-cifrede typenummer (se typeskilt) skal altid angives ved forespørgsler og bestilling af reservedele.

Dansk

Bosch Service Center

Telegrafvej 3

2750 Ballerup

På www.bosch-pt.dk kan der online bestilles reservedele eller oprettes en reparations ordre.

Tlf. Service Center: 44898855

Fax: 44898755

E-Mail: vaerktoej@dk.bosch.com

Du finder adresser til andre værksteder på:

www.bosch-pt.com/serviceaddresses

Transport

De anbefalede lithium-ion-akkuer overholder bestemmelserne om farligt gods. Akkuerne kan transporteres af brugeren på offentlig vej uden yderligere pålæg.

Ved forsendelse gennem tredjemand (f.eks.: lufttransport eller spedition) skal særlige krav vedr. emballage og mærkning overholdes. Her skal man kontakte en faregodsekspert, før forsendelsesstykket forberedes.

Send kun akkuer, hvis huset er ubeskadiget. Tilkøb åbne kontakter, og indpak akkuen på en sådan måde, at den ikke kan bevæge sig i emballagen. Følg venligst også eventuelle, videreførende, nationale forskrifter.

Bortskaffelse



Produkter, akkuer, tilbehør og emballage skal genbruges på en miljøvenlig måde.



Smid hverken produkter eller akkuer/batterier ud sammen med det almindelige husholdningsaffald!

Gælder kun i EU-lande:

Iht. det europæiske direktiv 2012/19/EU skal kasserede produkter og iht. det europæiske direktiv 2006/66/EF skal

defekte eller opbrugte akkuer/batterier indsamles separat og genbruges iht. gældende miljøforskrifter.

Ved forkert bortskaffelse kan elektrisk og elektronisk affald have skadelige virkninger på miljøet og menneskers sundhed på grund af den mulige tilstedeværelse af farlige stoffer.

Akkuer/batterier:

Li-Ion:

Vær opmærksom på anvisningerne i afsnittet "Transport" (se "Transport", Side 70).

Svensk

Säkerhetsanvisningar

Beskrivning av symbolerna på trädgårdsredskapet



Allmän varning för riskmoment.



Läs noga igenom driftinstruktionen.



Använd ögon-, hörsel- och huvudskydd.



Använd halkfria skor.



Använd skyddshandskar.



VARNING: Håll närvarande på avstånd.



Använd inte i regn.



VARNING: Avståndet mellan maskin och tredje måste vara minst 15 m (50 ft).



VARNING: Se upp för ivägslungade delar.



Se upp för rekyll.



Använd inte hackkniv.



Använd inte sågblad.



VARNING: Avlägsna alltid batteriet före servicearbeten.



Använd inte högtryckstvätt eller trädgårdsslang för rengöring av trädgårdsredskapet.

Allmänna säkerhetsanvisningar för elverktyg

⚠ VARNING Läs alla säkerhetsvarningar, instruktioner och specifikationer som tillhandahålls med detta elverktyg. Fel som uppstår till följd av att instruktionerna nedan inte följts kan orsaka elstöt, brand och/eller allvarliga personskador.

Förvara alla varningar och anvisningar för framtida bruk.

Begreppet Elverktyg hänför sig till nätdrivna elverktyg (med nätsladd) och till batteridrivna elverktyg (sladdlösa).

Arbetsplats säkerhet

- ▶ **Håll ditt arbetsområde rent och väl upplyst.** Ostädade och mörka areor ökar olycksrisken.
- ▶ **Använd inte elverktyget i explosionsfarliga omgivningar när det t.ex. finns brännbara vätskor, gaser eller damm.** Elverktygen alstrar gnistor som kan antända dammet eller gaserna.
- ▶ **Håll under arbetet med elverktyget barn och obehöriga personer på betryggande avstånd.** Om du störs av obehöriga personer kan du förlora kontrollen över elverktyget.

Elektrisk säkerhet

- ▶ **Elverktygets stickpropp måste passa till vägguttaget. Stickproppen får absolut inte förändras. Använd inte adapterkontakter tillsammans med skyddsjordade elverktyg.** Oförändrade stickproppar och passande vägguttag reducerar risken för elstöt.
- ▶ **Undvik kroppskontakt med jordade ytor som t. ex. rör, värmeelement, spisar och kylskåp.** Det finns en större risk för elstöt om din kropp är jordad.
- ▶ **Skydda elverktyg mot regn och väta.** Tränger vatten in i ett elverktyg ökar risken för elstöt.
- ▶ **Missbruka inte nätsladden. Använd inte nätsladden för att bära eller hänga upp elverktyget och inte heller för att dra stickproppen ur vägguttaget.** Skadade eller tilltrasslade ledningar ökar risken för elstöt.
- ▶ **När du arbetar med ett elverktyg utomhus använd endast förlängningssladdar som är avsedda för utomhusbruk.** Om en lämplig förlängningssladd för utomhusbruk används minskar risken för elstöt.

- ▶ **Använd ett felströmsskydd om det inte är möjligt att undvika att elverktyget används i fuktig miljö.** Felströmsskyddet minskar risken för elstöt.

Personsäkerhet

- ▶ **Var uppmärksam, kontrollera vad du gör och använd elverktyget med förnuft. Använd inte ett elverktyg när du är trött eller om du är påverkad av droger, alkohol eller mediciner.** Under användning av elverktyg kan även en kort ouppmärksamhet leda till allvarliga kroppsskador.
 - ▶ **Använd personlig skyddsutrustning. Använd alltid skyddsglasögon.** Användning av personlig skyddsutrustning, som t. ex. dammfiltermask, halkfria säkerhetskor, skyddshjälm och hörselskydd, som är anpassade för användningsområdet, reducerar risken för kroppsskada.
 - ▶ **Undvik oavsiktlig igångsättning. Kontrollera att elverktyget är frånkopplat innan du ansluter stickproppen till vägguttaget och/eller ansluter/tar bort batteriet, tar upp eller bär elverktyget.** Om du bär elverktyget med fingret på strömställaren eller ansluter påkopplat elverktyg till nätströmmen kan olycka uppstå.
 - ▶ **Ta bort alla inställningsverktyg och skruvnycklar innan du startar elverktyget.** Ett verktyg eller en nyckel i en roterande komponent kan medföra kroppsskada.
 - ▶ **Undvik onormala kroppsställningar. Se till att du alltid står stadigt och håller balansen.** I detta fall kan du lättare kontrollera elverktyget i oväntade situationer.
 - ▶ **Bär lämpliga arbetskläder. Bär inte löst hängande kläder eller smycken. Håll håret och kläderna borta från rörliga delar.** Löst hängande kläder, långt hår och smycken kan dras in av roterande delar.
 - ▶ **När elverktyg används med dammsugnings- och uppsamlingsutrustning, se till att dessa är rätt monterade och används på korrekt sätt.** Användning av dammsugning minskar de risker damm orsakar.
 - ▶ **Låt inte vanan att ofta använda verktygen göra att du blir slarvig och ignorerar verktygets säkerhetsprinciper.** En vårdslös åtgärd kan leda till allvarlig personskada inom bråkdelen av en sekund.
- ### Korrekt användning och hantering av elverktyg
- ▶ **Överbelasta inte elverktyget. Använd rätt elverktyg för det jobb du tänker göra.** Med ett lämpligt elverktyg kan du arbeta bättre och säkrare inom angivet effektområde.
 - ▶ **Ett elverktyg med defekt strömställare får inte längre användas.** Ett elverktyg som inte kan kopplas in eller ur är farligt och måste repareras.
 - ▶ **Dra stickproppen ur vägguttaget och/eller ta bort batteriet, om det kan tas ut ur elverktyget, innan inställningar utförs, tillbehörsdelar byts ut eller elverktyget lagras.** Denna skyddsåtgärd förhindrar oavsiktlig inkoppling av elverktyget.
 - ▶ **Förvara elverktygen oåtkomliga för barn. Låt elverktyget inte användas av personer som inte är**

förtrogna med dess användning eller inte läst denna anvisning. Elverktygen är farliga om de används av oerfarna personer.

- ▶ **Underhåll elverktyg och tillbehör omsorgsfullt.** Kontrollera att rörliga komponenter fungerar felfritt och inte kärvar, att komponenter inte brustit eller skadats och kontrollera orsaker som kan leda till att elverktygets funktioner påverkas menligt. Låt skadade delar repareras innan elverktyget tas i bruk. Många olyckor orsakas av dåligt skötta elverktyg.
- ▶ **Håll skärverktygen skarpa och rena.** Omsorgsfullt skötta skärverktyg med skarpa egg kommer inte så lätt i kläm och går lättare att styra.
- ▶ **Använd elverktyget, tillbehör, insatsverktyg osv. enligt dessa anvisningar. Ta hänsyn till arbetsvillkoren och arbetsmomenten.** Om elverktyget används på ett sätt som det inte är avsett för kan farliga situationer uppstå.
- ▶ **Håll handtag och greppytor torra, rena och fria från olja och fett.** Hala handtag och greppytor ger ingen säker hantering och kontroll över verktyget i oväntade situationer.

Omsorgsfull hantering och användning av sladdlösa elverktyg

- ▶ **Ladda batterierna endast i de laddare som tillverkaren rekommenderat.** Om en laddare som är avsedd för en viss typ av batterier används för andra batterityper finns risk för brand.
- ▶ **Använd endast batterier som är avsedda för aktuellt elverktyg.** Används andra batterier finns risk för kroppsskada och brand.
- ▶ **Håll gem, mynt, nycklar, spikar, skruvar och andra små metallföremål på avstånd från reservbatterier för att undvika en bygling av kontakterna.** En kortslutning av batteriets kontakter kan leda till brännskador eller brand.
- ▶ **Om batteriet används på fel sätt finns risk för att vätska rinner ur batteriet. Undvik kontakt med vätskan. Vid oavsiktlig kontakt spola med vatten. Om vätska kommer i kontakt med ögonen uppsök dessutom läkare.** Batterivätskan kan medföra hudirritation och brännskada.
- ▶ **Använd inte batteriet eller verktyg som är skadade eller modifierade.** Skadade eller modifierade batterier kan bete sig oväntat vilket leder till brand, explosion eller risk för personskador.
- ▶ **Exponera inte ett batteri eller verktyg för brand eller för hög temperatur.** Exponering för brand eller temperaturer över 130 °C kan leda till explosion.
- ▶ **Följ alla laddningsinstruktioner och ladda inte batteriet eller verktyget utanför det temperaturomfång som specificeras i instruktionerna.** En olämplig laddning eller en laddning vid en temperatur som ligger utanför det specificerade området kan skada batteriet och öka brandrisken.

Service

- ▶ **Låt endast kvalificerad fackpersonal reparera elverktyget och endast med originalreservdelar.** Detta garanterar att elverktygets säkerhet upprätthålls.
- ▶ **Utför aldrig service på skadade batterier.** Service på batterier får endast utföras av tillverkaren eller auktoriserade tjänsteleverantörer.

Säkerhetsanvisningar för grästrimmer, friklippare och friklippare med sågblad

- ▶ **Använd inte maskinen i dåligt väder, speciellt inte vid åskväder.** Detta minskar faran att träffas av en blixtnedslagenhet.
- ▶ **Undersök arbetsområdet grundligt gällande vilddjur.** Vilddjur kan skadas av den fungerande maskinen.
- ▶ **Granska noga arbetsområdet och avlägsna alla stenar, pinnar, trådar, ben och andra främmande föremål.** Delar som slungas ut kan leda till personskada.
- ▶ **Kontrollera alltid innan bruk av maskinen att skärverktyget eller sågbladet samt skär- eller såggenheten inte är skadad.** Skadade delar höjer risken för personskada.
- ▶ **Följ anvisningarna för utbyte av insatsverktyg.** Felaktigt spända sågbladsmuttrar eller skruvar kan skada sågbladet eller leda till att det lossnar.
- ▶ **Den nominella varvtalet för tillbehöret måste vara minst lika med den maximala hastigheten som är märkt på elverktyget.** Sågblad som roterar med en högre hastighet än märkvarvtal kan förstöras och slungas ut.
- ▶ **Använd ögon-, hörsel- och huvudskydd samt skyddshandskar.** Lämplig personlig skyddsutrustning minskar risken för personskador av kringflygande delar eller tillfällig kontakt med skärträden eller sågbladet.
- ▶ **Använd vid bruk av maskinen alltid långbyxor. Arbeta aldrig barfota eller med öppna sandaler.** Därigenom förhindrar du faran av en fotskada vid kontakt med det roterande sågbladet.
- ▶ **Använd vid bruk av maskinen alltid långbyxor.** Bar hud ökar sannolikheten av personskador alstrade av utslungade objekt.
- ▶ **Håll utomstående på avstånd vid användning av maskinen.** Delar som slungas ut kan leda till allvarlig personskada.
- ▶ **Använd alltid båda händerna vid användning av maskinen.** Håll maskinen med båda händerna för att undvika en förlust av kontrollen.
- ▶ **Håll fast maskinen endast vid de isolerade greppytorna eftersom skärträden eller sågbladet kan träffa dolda elledningar.** Vid skärträdens eller sågbladets kontakt med en spänningsförande ledning kan verktyget eller dess metalldelar sättas under spänning och leda till elstöt.
- ▶ **Se alltid till att du står stadigt och använd maskinen endast när du står på marken.** Glatt underlag eller instabila ytor kan göra att du tappar balansen eller förlorar kontrollen över maskinen.

- ▶ **Använd inte maskinen på ytterst branta sluttningar.** Därvid minskar risken att förlora kontrollen, att slinta och falla omkull, vilket kunde leda till personskador.
 - ▶ **Försäkra vid arbete på sluttningar att du står stadigt; arbeta alltid tvärs mot sluttningen, aldrig uppåt eller nedåt, och var ytterst försiktig vid ändring av arbetsriktning.** Därvid minskar risken att förlora kontrollen, att slinta och falla omkull, vilket kunde leda till personskador.
 - ▶ **Håll vid arbetet alla kroppsdelar på avstånd från skärtråden eller sågbladet. Kontrollera innan tillslag av maskinen, att skärtråden eller sågbladet inte berör något.** Ett ögonblick av ouppmärksamhet kan vid användning av maskinen leda till personskador för dig eller andra personer.
 - ▶ **Använd inte maskinen på över höfthöjd.** Detta hjälper att undvika en oavsiktlig kontakt med skärtråden eller sågbladet och möjliggör en bättre kontroll av maskinen i oväntade situationer.
 - ▶ **Var vid skärning av snår eller träd och buskar, som står under spänning, beredd på att de fjädrar tillbaka.** Då träfibren avlastas kan snår eller träd och buskar träffa användaren och leda till att kontrollen över maskinen förloras.
 - ▶ **Var särskilt försiktig vid sågning av snårskog och unga träd.** Tunt material kan hänga upp sig på sågbladet och slå dig eller få dig att förlora balansen.
 - ▶ **Håll maskinen under kontroll och berör inte sågblad eller andra farliga delar så länge de ännu rör sig.** Detta minskar risken för en personskada alstrad av rörliga delar.
 - ▶ **Bär maskinen frånkopplad och bortvänd från din kropp.** Ändamålsenlig hantering av maskinen minskar sannolikheten för en tillfällig kontakt med sågbladet.
 - ▶ **Sätt alltid skyddskåpan på metallsågbladet vid maskinens transåpport eller lagring.** Ändamålsenlig hantering av maskinen minskar sannolikheten för en tillfällig kontakt med sågbladet.
 - ▶ **Använd endast reservtrådar, -skärhuvud och -sågblad enligt tillverkarens direktiv.** Felaktiga reservdelar kan öka faran för brott och kroppsskador.
 - ▶ **Kontrollera att strömställaren är frånkopplad och batteriet har dragits ut innan du avlägsnar snittmaterial i kläm eller utför service på maskinen.** Maskinens oväntade drift vid avlägsnande av inklämt material kan leda till allvarliga kroppsskador.
- ▶ **Håll stadigt med båda händer på maskinen och placera armarna så att du kan hålla emot rekylkrafter.** Håll dig vänster om maskinen. En rekyll kan öka risken för personskador på grund av maskinens oväntade rörelse. Användaren kan genom lämpliga försiktighetsåtgärder bättre behärska rekylkrafterna.
 - ▶ **Om sågbladet fastnar eller om du av någon anledning avbryter arbetet, koppla från maskinen och håll den stilla i materialet tills sågbladet har stannat helt. Försök aldrig vid ett inklämt sågblad ta bort maskinen från arbetsstycket eller att dra den bakåt medan sågbladet rör sig, annars kan en rekyll uppstå.** Undersök och korrigerar orsaken till att sågbladet fastnar.
 - ▶ **Använd inte oskarpa eller skadade sågblad.** Slöa eller skadade sågblad höjer risken att råka i kläm eller haka upp sig i ett objekt och kan leda till en rekyll.
 - ▶ **Kontrollera alltid att du ser materialet som skall skäras väl.** En rekyll är mera sannolik i områden, där materialet som skall skäras är svårt att se.
 - ▶ **Koppla från maskinen då du under arbetet närmar dig en annan person.** Andra personer kan vid rekyler bli träffade och skadade av det roterande sågbladet.

Speciella säkerhetsanvisningar

- ▶ **Lämna skyddskåporna på sin plats. Skyddskåporna måste vara driftklara och ordentligt monterade.** En lös, skadad eller inte korrekt fungerande skyddskåpa kan leda till personskada.
- ▶ Låt aldrig barn, personer med begränsad fysisk, sensorisk eller psykisk förmåga eller erfarenhet och/eller bristande kunskap och/eller personer som inte är bekanta med dessa instruktioner använda trädgårdsredskapet. Nationella föreskrifter begränsar eventuellt tillåten ålder för användning.
- ▶ Barn bör övervakas för att säkerställa att de inte leker med gräsklipparen.
- ▶ Använd inte produkten med skärskiva i omedelbar närhet av nät- eller skarvsladdar.
- ▶ Kontrollera om produkten har skador, om den träffar ett hårt föremål eller om det uppstår kraftiga vibrationer.
- ▶ Var försiktig vid förkortning av skärtråden, att du inte skär dig.
- ▶ Kontrollera alltid vid frånkoppling av produktens att motorn och skärhuvudet stannat fullständigt.
- ▶ Skär högt och tätt gräs i etapper, för att undvika ett resultat med sprickor. (se bild N)
- ▶ Tryckskivans ((24)) uppgift är att lätt stöda produkten vid bruk, för att skydda kniven mot hinder som t.ex. trädstammar.
- ▶ Vid användning får inte tryckskivan stoppa verktygets normala bruk, då det ligger på marken.
- ▶ Kontrollera vid insättning av batteriet, att kniven inte har kontakt med din kropp eller andra föremål, inklusive marken. Den kan rotera vid starten och förorsaka skador på produkten och/eller andra föremål.

Rekyll - orsaker och relaterade säkerhetsanvisningar

- ▶ Rekylen är en plötslig rörelse i sido-, fram- eller bakriktning, som kan uppträda om kniven fastnar eller blir hängande på ett föremål som t.ex. en trädstubbe eller ett litet träd. Den kan vara så kraftig, att maskinen och/eller användaren slungas i en valfri riktning och eventuellt förlorar kontrollen över maskinen. Knivstötter och de därmed förbundna farorna kan undvikas genom följande skyddsåtgärder.

- ▶ Undvik en onormal kroppsställning och se till att du alltid håller balansen. Se till att du på slutning alltid står stadigt. Gå lugnt, spring aldrig.
- ▶ Vid längre användning rekommenderar vi att motsvarande pauser hålles.
- ▶ Vid längre användning av produkten (eller andra maskiner) utsätts användaren för vibrationer som kan förorsaka vita fingrar (Raynaud-fenomenet) eller ett karpaltunnelsyndrom.
- ▶ Därvid är händernas beröringskänsla och temperaturreglering nedsatt, känslolöshet och en brännande känsla kan uppträda och till och med nerv- och blodcirkulationsskador samt vävnadskallbrand.
- ▶ Rådfråga din läkare, om du har symptom som alstrats av vibrationsöverbelastning. Till dessa symptom hör känslolöshet, beröringskänslolöshet, kittlande och stickande känsla, smärta, kraftlöshet, förändring av hudfärgen eller hudens tillstånd. Dessa symptom uppstår i allmänhet på fingrar, händer eller handleder.

Anvisningar för optimal hantering av batteriet

- ▶ **Öppna inte batteriet.** Detta kan leda till kortslutning.



Skydda batteriet mot hög värme och även mot t.ex. längre solbestrålning, eld, vatten och fukt. Risk för explosion.



- ▶ **Ur skadat eller fel använt batteri kan ångor avgå.**
Tillför friskluft och uppsök en läkare vid besvär. Ångorna kan reta andningsvägarna.
- ▶ **Använd endast batteriet i produkter från tillverkaren.**
Detta skyddar batteriet mot farlig överbelastning.
- ▶ **Batteriet kan skadas av vassa föremål som t.ex. spikar eller skruvmejslar eller på grund av yttre påverkan.** En intern kortslutning kan uppstå och rök, explosion eller överhettning kan förekomma hos batteriet.
- ▶ **Kortslut inte batteriet.** Explosionsrisk föreligger.
- ▶ Rengör vid tillfälle batterimodulens ventilationsöppningar med en mjuk, ren och torr pensel.
- ▶ **Ladda redskapet endast med medlevererad laddare.**

Symboler

Symbolerna nedan är viktiga för att kunna läsa och förstå bruksanvisningen. Lägg symbolerna och deras betydelse på minnet. Korrekt tolkning av symbolerna hjälper till att bättre och säkrare använda produkten.

Symbol	Betydelse
	Rörelseriktning
	Reaktionsriktning
	Inkoppling

Symbol	Betydelse
	Frånkoppling
	Tillåten hantering
	Förbjuden hantering
CLICK!	Hörbart ljud
	Vikt

Produkt- och prestandabeskrivning



Läs alla säkerhetsanvisningar och anvisningar. Underlåtenhet att följa säkerhetsanvisningarna och anvisningarna kan leda till elstöt, eldsvåda och/eller svåra personskador.

Observera bilderna i slutet av instruktionsboken.

Ändamålsenlig användning

Trädgårdsredskapet är avsett för privat bruk. Det lämpar sig för trimning av lätta snår, gräs, ogräs, brännässlor, björnbär, sticklingar, mindre snår och buskar. Det är avsett för användning på marken. Trädgårdsredskapet är inte avsett för kommersiellt eller industriellt bruk.

Avbildade komponenter (se bilder A – U)

Numreringen av avbildade komponenter hänvisar till illustration av produkten på grafiksidorna.

- (1) Handtag
- (2) Inkopplingsspärr för strömställaren
- (3) Strömställare
- (4) Batteriets upplåsningsknapp
- (5) Batteri ^{a)}
- (6) Rekylsäkring
- (7) Skyddskåpa
- (8) Skruv för montering av skyddskåpa
- (9) Skyddsbygel
- (10) Fästhake för skyddsbygel
- (11) Säkerhetsgrepp
- (12) Underläggsbricka för säkerhetsgrepp
- (13) Skruv för greppfäste
- (14) Bärrem
- (15) Fäste för bärrem
- (16) Laddare ^{a)}
- (17) Batteriets laddningsindikering
- (18) Pil på spolen
- (19) Spole
- (20) Knapp för trådmatning
- (21) Distansbricka

(22) Skydd för skärskiva**(23)** Skärskiva**(24)** Tryckbricka**(25)** Mutter för knivmontage

a) I bruksanvisningen avbildat och beskrivet tillbehör ingår inte i standardleveransen. I vårt tillbehörsprogram beskrivs allt tillbehör som finns.

Tekniska data

Grästrimmer/friklippare		AdvancedGrassCut 36V-33	
Produktnummer			3 600 HC1 K..
Nominell spänning ^{A)}	V		36
Tomgångsvarvtal ^{A)}	min ⁻¹		4500 - 6400
Skärtrådens diameter	mm		2,4
Skärcirkelns diameter	cm		33
Trådspolens kapacitet	m		3
Skyddsbygel			●
Vikt enligt EPTA-Procedure 01:2014 ^{A)}			
- utan batteri	kg		3,3
- med batteri	kg	4,0 (2,0 Ah) - 4,5 (4,0 Ah) - 4,6 (6,0 Ah)	
Serienummer		se dataskylten på gräsklipparen	
Rekommenderas omgivningstemperatur vid laddning	°C		0 ... +35
Tillåten omgivningstemperatur vid drift ^{B)} och vid lagring	°C		-10 ... +40
Batterityp			GBA 36V 2,0 Ah, 4,0 Ah, 6,0 Ah

A) Beroende på använt batteri

B) Begränsad effekt vid temperaturer <0 °C

Uppgifterna gäller för en märkspänning på [U] 230 V. Vid avvikande spänning och för utföranden i vissa länder kan uppgifterna variera.

Buller-/vibrationsdata

		EN 50636-2-91	EN 62841-4-4
Produktens A-vägda ljudnivå uppnår i typiska fall:			
Grästrimmer			
- Ljudtrycksnivå	dB(A)	78	75
- Onoggrannhet K	dB	= 3,0	= 3,0
Friklippare			
- Ljudtrycksnivå	dB(A)	76	76
- Onoggrannhet K	dB	= 3,0	= 3,0
Grästrimmer			
- Vibrationsemissionsvärde a _n	m/s ²	2,0	2,0
- Onoggrannhet K	m/s ²	= 1,5	= 1,5
Friklippare			
- Vibrationsemissionsvärde a _n	m/s ²	4,0	4,0
- Onoggrannhet K	m/s ²	= 1,5	= 1,5

Att det/de angivna totala vibrationsemissionsvärdet/-värdena och det/de angivna bulleremissionsvärdet/-värdena

har uppmätts enligt en standardiserad sträng kontroll och kan användas till jämförelse med ett annat elverktyg.

Att det/de angivna totala vibrationsemissionsvärdet/-värdena och det/de angivna bulleremissionsvärdet/-värdena också kan användas för en preliminär bedömning av belastningen.

Att vibrations- och bulleremissionsvärden vid elverktygets faktiska användning kan avvika från angivna värden, beroende på vilket sätt elverktyget används, speciellt vilket slags arbetsstycke bearbetas, och – nödvändigt, för att fastslå säkerhetsåtgärder för användarens skydd som grundar sig på en värdering av vibrationsbelastningen vid verkliga användningsförhållanden (härvid måste alla andelar av driftscykeln beaktas, till exempel tiden under vilken elverktyget är avstängt och den tid verktyget visserligen är inkopplat men fungerar utan belastning).

Montering och drift

Handlingsmål	Bild	Sida
Avbildade komponenter	A	269
Leveransen omfattar	B	270
Montering av skyddskåpan	C	270
Montering av skyddsbygel	D	271

Handlingsmål	Bild	Sida
Montering av rekylskydd/ användningsinstruktion för högerhänta	E	272
Montering av rekylskydd/ användningsinstruktion för vänsterhänta	F	272
Montering av bärremmen	G	273
Ladda och montera batteriet	H	273
In- och fränkoppling	I	274
Montering av skärtråden	J	275
Mata ut skärtråden	K	276
Avlägsna spolen	L	276
Montera skärskivan	M	277 – 278
Arbetsanvisning 1	N	279
Arbetsanvisning 2	O	279
Arbete med kniv	P	280
Arbete med spole	Q	280
Lagring	R	281
Service	S – T	281 – 282
Tillbehör	U	283

Felsökning



Friklippare

Symptom	Möjlig orsak	Åtgärd
Motorn startar inte	Batteriet är urladdat	Kontrollera batteriets laddningsdisplay och ladda batteriet
	Batteriet för kallt/hett	Låt batteriet värmas/kallna
	Batteriet är inte ordentligt insatt	Sätt in batteriet på rätt sätt
	Gräs har samlats i spolen	Ta bort batteriet och avlägsna gäset
Trädgårdsredskapet går med avbrott	Strömställaren defekt	Ta kontakt med Bosch kundtjänst
	Trädgårdsredskapets inre kablar defekta	Ta kontakt med Bosch kundtjänst
	Skärhuvudet blockerat	Avlägsna skärhuvudet, åtgärda eventuella förstoppningar och montera åter skärhuvudet.
Trädgårdsredskapet är överbelastat	Gräset för högt/ för tätt	Klipp i steg
Dålig skäreffekt	Trädgårdsredskapet är överbelastat	Manövrera redskapet långsammare
	För mycket skärtråd	Linda upp skärtråden (se bild J) och kontrollera skärskivan.
	Skyddskåpan full av föroreningar	Rengör insidan av skyddskåpan
Trädgårdsredskapet klipper inte	Skärtråden är för kort/brusten	Mata manuellt ut skärtråden (se bild J)
	Trådspolen är tom	Byt ut trådspolen (se bild J)

Symptom	Möjlig orsak	Åtgärd
Spolen drar skärtråden tillbaka in	Skärtråden är för kort/brusten	Lösgör spolen och fyll på ny skärtråd (se bild J)
Skärtråden brister ofta	Skärtråden är intrasslad i spolen	Lösgör spolen och spola in ny skärtråd (se bild J)
	Grästrimmern hanteras på fel sätt	Trimma endast med skärtrådens spets, undvik kontakt med stenar, väggar eller andra hårda föremål. Mata regelbundet ut skärtråden så att hela skärdiametern utnyttjas
	Skärtråd med för liten diameter använd	Använd föreslagna skärtråd
Kraftig vibration	Skärtråden har brustit	se bild J
	Obalans i skärhuvudet eller i kniven	Avlägsna eventuella föroreningar från skärhuvudet. Kontrollera skärhuvudet och ta kontakt med Bosch-kundservice i fall av en skada.
	Skyddskåpan är inte korrekt monterad	Montera skyddskåpan korrekt
	Muttern för knivmontaget är lös	Spänn muttern för knivmontaget (20 Mm)

Underhåll och service

Underhåll, rengöring och lagring

► **Ta bort batteriet innan åtgärder utförs på trädgårdsredskapet (t.ex. underhåll, verktygsbyte etc.) samt före transport och lagring av trädgårdsredskapet.** Om strömställaren oavsiktligt påverkas finns risk för personskada.

► **Håll trädgårdsredskapet rent för bra och säkert arbete.**

Rengör och vårda produkten före lagring.

Ställ inte upp andra föremål på trädgårdsredskapet.

Håll produkten och dess ventilationsöppningar rena för bra och säkert arbete.

Spruta inte vatten på produkten.

Doppa inte produkten i vatten.

Lagra produkten på ett säkert och torrt ställe utom räckhåll för barn.

Ställ inte upp andra föremål på produkten.

Låt inte produkten ligga på golvet/marken. Du kan snubbla på den.

Granska att alla muttrar, bultar och skruvar sitter stadigt fast för att möjliggöra tryggt arbete med produkten.

Kontrollera produkten och byt av säkerhetsskäl ut förslitna och skadade delar.

Kontrollera att reservdelarna är av Bosch-fabrikat.

Produkten får inte modifieras, varje modifikation kan leda till personskada.

Skärpning och balansering an skärskivan

Skärskivans korrekta skärpning och balansering fordrar mycket övning. Bosch rekommenderar dig att använda en tillåten reservskärskiva. Reservskärskivan finner du i ett tillåtet Service-Center.

Transport av friklipparen

Täck alltid vid transport och lagring över skärskivan med ett passande skydd.

Bär friklipparen i en hand, väl balanserad från skaftet, med klippenheten bakåt riktad.

Säkra friklipparen mot tipping och förskjutning vid transport.

Batteriets skötsel

Beakta följande anvisningar och åtgärder för att garantera optimal användning av batteriet:

- Skydda batteriet mot fukt och vatten.
- Lagra trädgårdsredskapet och batteriet endast inom temperaturområdet -20 °C till 50 °C. Lämna inte batteriet på sommaren t.ex. liggande i bilen.
- Lagra batteriet separat och inte i trädgårdsredskapet.
- Låt inte batteriet sitta kvar i trädgårdsredskapet i direkt solsken.
- Optimal temperatur för förvaring av batteriet är 5 °C.
- Rengör vid tillfälle batteriets ventilationsöppningar med en mjuk, ren och torr pensel.

Är brukstiden efter uppladdning onormalt kort tyder det på att batteriet är förbrukat och måste bytas ut.

Kundtjänst och applikationsrådgivning

Kundservicen ger svar på frågor beträffande reparation och underhåll av produkter och reservdelar. Explosionsritningar och informationer om reservdelar hittar du också under:

www.bosch-pt.com

Boschs applikationsrådgivnings-team hjälper dig gärna med frågor om våra produkter och tillbehören till dem.

Ange alltid vid förfrågningar och reservdelsbeställningar det 10-siffriga produktnumret som finns på produktens typskylt.

Svenska

Bosch Service Center

Telegrafvej 3

2750 Ballerup

Danmark

Tel.: (08) 7501820 (inom Sverige)

Fax: (011) 187691

Du hittar fler kontaktuppgifter till service här:

www.bosch-pt.com/serviceaddresses

Transport

De rekommenderade lithiumjonbatterierna är underkastade kraven för farligt gods. Användaren kan utan ytterligare förpliktelser transportera batterierna på allmän väg.

Vid transport genom tredje person (t.ex. flygfrakt eller spedition) ska speciella villkor för förpackning och märkning beaktas. I detta fall en expert för farligt gods konsulteras vid förberedelse av transport.

Batterier får försändas endast om hölet är oskadat. Tejpa öppna kontakter och förpacka batteriet så att det inte kan röras i förpackningen. Beakta även tillämpliga nationella föreskrifter.

Avfallshantering

Produkter, batterier, tillbehör och förpackning ska omhändertas på miljövänligt sätt för återvinning.



Släng inte produkter eller batterierna i hushållsavfallet!

Endast för EU-länder:

Enligt europeiska direktivet 2012/19/EG måste obrukbara produkter och enligt europeiska direktivet 2006/66/EG felaktiga eller förbrukade batterier separat omhändertas och på miljövänligt sätt lämnas in för återvinning.

Vid felaktig avfallshantering kan elektriska och elektroniska apparater orsaka skador på hälsa och miljö på grund av potentiellt farliga ämnen.

Sekundär-/primärbatterier:**Li-jon:**

Beakta anvisningarna i avsnittet Transport (se „Transport“, Sidan 78).

Norsk**Sikkerhetsinformasjon****Forklaring av symbolene på hageredskapet**

Generell fareinformasjon.



Les gjennom denne driftsinstruksen.



Bruk øye-, hørsel- og hodevern.



Bruk sklisikre sko.



Bruk sikkerhetshansker.



ADVARSEL: Hold personer som står i nærheten borte.



Må ikke brukes i regnvær.



ADVARSEL: Avstanden mellom maskin og tredjepersoner må være minst 15 m (50 ft).



ADVARSEL: Vær forsiktig overfor deler som er slynget bort.



Forsiktig, fare for tilbakestøt.



Ikke bruk halmkniver.



Ikke bruk sagkniver.



ADVARSEL: Fjern batteriet før vedlikeholdsarbeider.



Bruk for rengjøring av hageredskapet verken høytrykksspyler eller hageslange.

Generelle sikkerhetsanvisninger for elektroverktøy

⚠ ADVARSEL Les alle sikkerhetsanvisningene, instruksjonene, illustrasjonene og spesifikasjonene som følger med dette elektroverktøyet.

Manglende overholdelse av anvisningene nedenfor kan medføre elektrisk støt, brann og/eller alvorlige personskader.

Ta godt vare på alle advarslene og all informasjonen.

Med begrepet "elektroverktøy" i advarslene menes nettdrevne (med ledning) elektroverktøy eller batteridrevne (uten ledning) elektroverktøy.

Sikkerhet på arbeidsplassen

► **Sørg for at arbeidsplassen til enhver tid er ryddig og har god belysning.** Rot eller dårlig lys innebærer stor fare for uhell.

- ▶ **Bruk ikke elektroverktøy i eksplosjonsfarlige omgivelser, for eksempel der det finnes brennbare væsker, gasser eller støv.** Elektroverktøy lager gnister som kan antenne støv eller damp.
- ▶ **Hold barn og andre personer unna når et elektroverktøy brukes.** Hvis du blir forstyrret under arbeidet, kan du miste kontrollen over elektroverktøyet.

Elektrisk sikkerhet

- ▶ **Støpelet til elektroverktøyet må passe i stikkkontakten. Støpelet må ikke endres på noen måte. Bruk ikke adapterstøpsler sammen med jordede elektroverktøy.** Bruk av støpsler som ikke er forandret på og passende stikkontakter, reduserer risikoen for elektrisk støt.
- ▶ **Unngå kroppskontakt med jordede overflater som rør, radiatorer, komfyrer og kjøleskap.** Det er større fare for elektrisk støt hvis kroppen din er jordet.
- ▶ **Elektroverktøy må ikke utsettes for regn eller fuktighet.** Dersom det kommer vann i et elektroverktøy, øker risikoen for elektriske støt.
- ▶ **Ikke bruk ledningen til andre formål enn den er beregnet for. Bruk aldri ledningen til å bære eller trekke elektroverktøyet eller koble det fra strømforsyningen. Hold ledningen unna varme, olje, skarpe kanter eller deler som beveger seg.** Med skadede eller sammenfiltrede ledninger øker risikoen for elektrisk støt.
- ▶ **Når du arbeider utendørs med et elektroverktøy, må du bruke en skjøteledning som er egnet for utendørs bruk.** Når du bruker en skjøteledning som er egnet for utendørs bruk, reduseres risikoen for elektrisk støt.
- ▶ **Hvis det ikke kan unngås å bruke elektroverktøyet i fuktige omgivelser, må du bruke en jordfeilbryter.** Bruk av en jordfeilbryter reduserer risikoen for elektrisk støt.

Personsikkerhet

- ▶ **Vær oppmerksom, følg med på det du gjør og utvis sunn fornuft når du arbeider med et elektroverktøy. Ikke bruk elektroverktøy når du er trøtt eller er påvirket av alkohol eller andre rusmidler eller medikamenter.** Et øyeblikks uoppmerksomhet ved bruk av elektroverktøyet kan føre til alvorlige personskader.
- ▶ **Bruk personlig verneutstyr. Bruk alltid øyebeskyttelse.** Bruk av egnet personlig sikkerhetsutstyr som støvmaske, sklisikre arbeidssko, hjelm eller hørselvern reduserer risikoen for skader.
- ▶ **Unngå utilsiktet start. Forviss deg om at elektroverktøyet er slått av før du kobler det til strømkilden og/eller batteriet, løfter det opp eller bærer det.** Hvis du holder fingeren på bryteren når du bærer elektroverktøyet eller kobler elektroverktøyet til strømmen i innkoblet tilstand, kan dette føre til uhell.
- ▶ **Fjern innstillingsverktøy eller skrunøkler før du slår på elektroverktøyet.** Et verktøy eller en nøkkel som befinner seg i en roterende verktøydell, kan føre til personskader.

- ▶ **Unngå en unormal kroppsholdning. Sørg for å stå riktig og stødig.** Dermed kan du kontrollere elektroverktøyet bedre i uventede situasjoner.
- ▶ **Bruk egnede klær. Ikke bruk vide klær eller smykker. Hold hår og klær unna deler som beveger seg.** Løstsittende tøy, smykker eller langt hår kan komme inn i deler som beveger seg.
- ▶ **Hvis det kan monteres støvavsugs- og oppsamlingsinnretninger, må du forvise deg om at disse er tilkoblet og brukes riktig.** Bruk av et støvavsug reduserer fare på grunn av støv.
- ▶ **Selv om du begynner å bli vant til å bruke verktøyet, må du ikke bli uoppmerksom og ignorere sikkerhetsreglene for verktøyet.** En uforsiktig handling kan forårsake alvorlig personskade i løpet av et brøkdels sekund.

Omhyggelig bruk og håndtering av elektroverktøy

- ▶ **Ikke overbelast elektroverktøyet. Bruk et elektroverktøy som er beregnet for arbeidsoppgaven.** Med et passende elektroverktøy arbeider du bedre og sikrere i det angitte effektområdet.
- ▶ **Ikke bruk elektroverktøyet hvis av/på-bryteren er defekt.** Et elektroverktøy som ikke lenger kan slås av eller på, er farlig og må repareres.
- ▶ **Trekk støpelet ut av strømkilden og/eller fjern batteriet (hvis demonterbart) før du utfører innstillinger på elektroverktøyet, skifter tilbehør eller legger bort maskinen.** Disse tiltakene forhindrer en utilsiktet start av elektroverktøyet.
- ▶ **Elektroverktøy som ikke er i bruk, må oppbevares utilgjengelig for barn. Ikke la personer som ikke er fortrolige med elektroverktøyet eller ikke har lest disse anvisningene bruke verktøyet.** Elektroverktøy er farlige når de brukes av uerfarne personer.
- ▶ **Vær nøye med vedlikeholdet av elektroverktøyet og tilbehøret. Kontroller om bevegelige verktøydeler fungerer feilfritt og ikke klemmes fast, og om deler er brukket eller har andre skader som virker inn på elektroverktøyet funksjon. Få reparert elektroverktøyet før det brukes igjen hvis det er skadet.** Dårlig vedlikeholdte elektroverktøy er årsaken til mange uhell.
- ▶ **Hold skjæreverktøyene skarpe og rene.** Godt stelte skjæreverktøy med skarpe skjær setter seg ikke så ofte fast og er lettere å føre.
- ▶ **Bruk elektroverktøy, tilbehør, verktøy osv. i henhold til disse anvisningene. Ta hensyn til arbeidsforholdene og arbeidet som skal utføres.** Bruk av elektroverktøy til andre formål enn de som er angitt, kan føre til farlige situasjoner.
- ▶ **Hold håndtak og gripeflater tørre, rene og uten olje eller fett.** Glatte håndtak og gripeflater hindrer sikker håndtering og styring av verktøyet i uventede situasjoner.

Bruk og pleie av batteridrevne verktøy

- ▶ **Lad batteriet bare med laderen som er angitt av produsenten.** Det oppstår brannfare hvis en lader som er egnet for en bestemt type batterier, brukes med andre batterier.
- ▶ **Bruk elektroverktøyene bare med batterier som er beregnet for dem.** Bruk av andre batterier kan medføre personskader og brannfare.
- ▶ **Når batteriet ikke er i bruk, må det holdes unna andre metallgjenstander som binders, mynter, nøkler, spikre, skruer eller andre mindre metallgjenstander som kan lage en forbindelse mellom kontaktene.** En kortslutning mellom batterikontaktene kan føre til forbrenninger eller brann.
- ▶ **Ved feil bruk kan det lekket væske ut av batteriet. Unngå kontakt med denne væsken. Skyll med vann hvis det oppstår kontakt med væsken. Hvis det kommer væske i øynene, må du i tillegg oppsøke lege.** Batterivæske som renner ut, kan føre til irritasjoner på huden eller forbrenninger.
- ▶ **Ikke bruk et batteri eller verktøy som er skadet eller modifisert.** Ødelagte eller modifiserte batterier kan oppføre seg uforutsigbart, noe som kan føre til brann, eksplosjon eller fare for personskade.
- ▶ **Ikke utsett et batteriet eller verktøy for åpen ild eller for høye temperaturer.** Eksponering for ild eller temperaturer over 130 °C kan føre til eksplosjon..
- ▶ **Følg alle anvisningene for lading, og ikke lad batteriet eller verktøyet utenfor temperaturområdet som er spesifisert i bruksanvisningen.** Feil lading eller lading ved temperaturer utenfor det spesifiserte temperaturområdet, kan skade batteriet og øke brannfaren.

Service

- ▶ **Elektroverktøyet må kun repareres av kvalifiserte fagpersoner og bare med originale reservedeler.** Slik opprettholdes verktøyets sikkerhet.
- ▶ **Ikke utfør vedlikehold på skadde batterier.** Vedlikehold av batterier skal alltid utføres av produsenten eller godkjente forhandlere.

Sikkerhetsinformasjoner for gresstrimmere, buskkuttere og buskkuttere med sagblad

- ▶ **Ikke bruk maskinen i dårlig vær, spesielt ikke ved fare for tordenvær.** Det reduserer faren for å bli truffet av lyn.
- ▶ **Undersøk arbeidsområdet grundig for villdyr.** Villdyr kan bli skadet av maskinen som er i gang.
- ▶ **Undersøk arbeidsområdet grundig og fjern alle steiner, stokker, tråder, ben og andre fremmede gjenstander.** Deler som er slynget ut kan medføre skader.
- ▶ **Sjekk alltid at skjæreverktøyet eller sagbladet og klippe- eller sagenheten ikke er skadet før du bruker maskinen.** Skadede deler øker risikoen for skader.

- ▶ **Følg anvisningen for byttet av innsatsverktøy.** Sagbladmutrer eller sagbladskruer som er tiltrukket usakkyndig kan enten skade sagbladet eller føre til at det kan løsne.
- ▶ **Det nominelle turtallet til sagbladet må være minst like høyt som maksimumsturtallet som er angitt på maskinen.** Sagblader som roterer raskere enn med det nominelle turtallet kan gå i stykker og slynges vekk.
- ▶ **Bruk øye-, hørsel- og hodevern og vernehansker.** Egnert personlig verneutstyr vil redusere skader på grunn av deler som slynges vekk eller ved tilfeldig kontakt med trimmetråden eller sagbladet.
- ▶ **Ha alltid på sikkerhetssko ved drift av maskinen. Arbeid aldri barbert eller med åpne sandaler.** Du reduserer dermed faren for fotskader ved kontakt med det roterende sagbladet.
- ▶ **Ha alltid på lange bukser ved drift av maskinen.** Bar hud øker sannsynligheten for skader på grunn av gjenstander som blir slynget vekk.
- ▶ **Hold personer som står rundt unna ved drift av maskinen.** Deler som er slynget vekk kan medføre alvorlige skader.
- ▶ **Bruk alltid begge hender ved drift av maskinen.** Hold maskinen med begge hender for å unngå å miste kontrollen.
- ▶ **Hold maskinen kun på de isolerte gripeflatene, fordi trimmetråden eller sagbladet kan treffe på skjulte strømledninger.** Når trimmetråden eller sagbladet kommer i kontakt med en spenningsførende ledning kan dette også sette redskaper/redskapsdeler i metall under spenning og medføre elektrisk støt.
- ▶ **Pass alltid på å stå stødig og bruk maskinen kun når du står på bakken.** Glatt eller ustabil underlag kan føre til at du mister balansen eller mister kontrollen over maskinen.
- ▶ **Ikke bruk maskinen på altfor bratte bakker.** Det reduserer risikoen for å miste kontrollen, gli ut og falle ned, som kan føre til skader.
- ▶ **Pass ved arbeider i bakker på at du står stabilt, arbeid alltid på tvers av bakken, aldri oppover eller nedover, og vær ekstremt forsiktig når du endrer arbeidsretningen.** Det reduserer risikoen for å miste kontrollen, gli ut og falle ned, som kan føre til skader.
- ▶ **Hold, når du arbeider, alle kroppsdeler unna trimmetråden eller sagbladet. Sikre at trimmetråden eller sagbladet ikke berører noe før du slår på maskinen.** Et øyeblikk uaktsomhet når du bruker maskinen kan føre til alvorlige skader hos deg eller andre.
- ▶ **Ikke bruk maskinen over midjehøyde.** Derved unngår du utilsikket kontakt med trimmetråden eller sagbladet og har en bedre kontroll over maskinen i uventede situasjoner.
- ▶ **Vær klar over at kratt og busker som står under spenning spretter tilbake.** Når spenningen i trefibrene frigjøres, kan kratt eller busker treffe brukeren og/eller bevirke at maskinen kommer ut av kontroll.

- ▶ **Vær derfor spesielt forsiktig ved saging av buskas og unge trær.** Det tynne materialet kan komme inn i sagbladet og slå mot deg eller få deg ut av balansen.
- ▶ **Ha maskin under kontroll og ikke berør sagblader eller andre farlige deler mens disse fremdeles beveger seg.** Det reduserer risikoen for skader på grunn av deler som beveger seg.
- ▶ **Bær maskinen utkoblet og vendt bort fra kroppen din.** En sakkyndig håndtering av maskinen reduserer sannsynligheten for tilfeldig kontakt med det roterende sagbladet.
- ▶ **Sett alltid beskytteshetten på metallsagbladet ved transport og lagring av maskinen.** Sakkyndig håndtering av maskinen reduserer sannsynligheten for tilfeldig kontakt med sagbladet.
- ▶ **Bruk kun reservedeler for trimmetråder, skjærehoder og sagblader ifølge produsentens angivelser.** Gale reservedeler kan øke faren for brudd og kroppsskader.
- ▶ **Sikre at bryteren er utkoblet og batteriet fjernet før du fjerner fastklemt materiale eller vedlikeholder maskinen.** Uventet drift av maskinen mens fastklemt materiale blir fjernet kan medføre alvorlige skader.

Tilbakestøt - årsaker og tilknyttede sikkerhetsinformasjoner

- ▶ Et tilbakestøt er en plutselig bevegelse av maskinen mot siden, fremover eller bakover som kan oppstå når kniven har kommet inn i eller blir hengende fast i en gjenstand som en trestubbe eller et lite tre. Det kan bli så kraftig, at maskinen og/eller brukeren kan bli slynget i en eller annen retning og muligens mister kontrollen over maskinen. Knivstøt og tilknyttede farer kan unngås ved forsiktighetstiltak som er beskrevet nedenfor.
- ▶ **Hold maskinen fast med begge hender og hold armene slik at du er beskyttet mot kreftene ved tilbakestøt.** Hold deg til venstre for maskinen. Et tilbakestøt kan ved den uventede bevegelsen av maskinen øke risikoen for skader. Brukeren kan beherske kreftene ved tilbakestøt med egnede forholdstiltak.
- ▶ **Hvis sagbladet blokkeres eller du avbryter arbeidet, må du slå av maskinen og holde maskinen i ro til sagbladet har stoppet helt. Forsøk ved et fastklemt sagblad aldri å fjerne maskinen fra materialet eller å trekke det bakover så lenge sagbladet er i bevegelse, ellers kan det føre til et tilbakestøt.** Undersøk og iverksett tiltak for å eliminere årsaken til blokkeringen av sagbladet.
- ▶ **Bruk ikke butte eller skadede sagblader.** Butte og skadede sagblader øker risikoen for at de klemmes eller hektes fast i en gjenstand som kan føre til et tilbakestøt.
- ▶ **Sørg alltid for god sikt på materialet som skal klippes.** Et tilbakestøt er mer sannsynlig i områder hvor materialet, som skal klippes, er vanskelig å se.
- ▶ **Slå av maskinen når en person nærmer seg mens du arbeider.** Andre personer kan i tilfellet av et tilbakestøt lettere bli truffet og skadet av det roterende sagbladet.

Spesielle sikkerhetsinformasjoner

- ▶ **La vernedekslene være på plass. Verne deksler må være klare til bruk og festet forskriftsmessig.** Et løst, skadet eller ikke riktig fungerende verne deksel kan føre til skader.
- ▶ Tillat aldri barn, personer med innskrenkede fysiske, sensoriske eller mentale evner eller manglende erfaring og/eller manglende kunnskap og/eller personer, som ikke er fortrolig med disse anvisningene, å bruke hageredskapet. Nasjonale forskrifter innskrenker eventuelt alderen på brukeren.
- ▶ Barn må passes på for å sikre at de ikke leker med hageredskapet.
- ▶ Ikke bruk produktet med kutteblad i umiddelbar nærhet av nett-/skjøtekabler.
- ▶ Sjekk produktet for skader når det treffer på en hard gjenstand eller ved altfor store vibrasjoner.
- ▶ Pass på at du ikke skjærer deg når du gjør trimmetråden kortere.
- ▶ Når du slår av produktet, pass på at motoren og trimmetråden har stoppet helt.
- ▶ Klipp høyt og tett gress trinnvis for å unngå et ujevnt resultat. (se bilde N)
- ▶ Trykkplaten ((24)) er bestemt for å støtte produktet lett under innsatsen for å beskytte kniven mot hindre som f.eks. trær.
- ▶ Under bruk bør trykkplaten ikke avbryte normal drift av redskapet når det ligger på bakken.
- ▶ Vær, når du setter inn batteriet, oppmerksom på at kniven ikke kommer i kontakt med kroppen din og andre gjenstander inkludert bakken. Den kan dreie seg ved start og forårsake skader på produktet og/eller gjenstander.
- ▶ Unngå en unormal kroppsposisjon og hold alltid balansen. Pass på å stå stadig på skrå flater. Du må alltid gå rolig, aldri løpe.
- ▶ Vi anbefaler å legge inn pauser ved lengre kontinuerlig bruk.
- ▶ Ved lengre bruk av produktet (eller andre maskiner) utsettes brukeren for vibrasjoner som kan forårsake likfingre (Raynauds sykdom) eller et karpaltunnelsyndrom.
- ▶ Derved er følesans og temperaturregulering innskrenket, det kan oppstå døvheter og en brennende følelse hen til skader på nerver og blodomløpet samt vevskroser.
- ▶ Spør legen din når du fastslår symptomer som hentyder på overbelastninger på grunn av vibrasjon. Disse symptomene innbefatter nummenhet, følelsesløp, kløe, stikkende smerter, smerter, kraftløshet, forandringer av hudfargen eller hudens tilstand. Disse symptomene oppstår som oftest i fingre, hender eller håndledd.

Regler for optimal bruk av oppladbare batterier

- ▶ **Batteriet må ikke åpnes.** Det er fare for kortslutning.



Beskytt det oppladbare batteriet mot varme, f.eks. også mot permanent solstråling, ild, vann og fuktighet. Det er eksplosjonsfare.



- ▶ **Ved skader eller usakkyndig bruk av batteriet kan det lekke ut damp.** Luft området og oppsøk lege hvis du får besvær. Dampen kan irritere luftveiene.
- ▶ **Batteriet må bare brukes i produkter fra produsenten.** Kun slik beskyttes batteriet mot farlig overbelastning.
- ▶ **Batteriet kan bli skadet av spisse gjenstander som spikre eller skrutrekkere eller på grunn av ytre påvirkning.** Resultat kan bli intern kortslutning, og det kan da komme røyk fra batteriet, eller batteriet kan ta fyr, eksplodere eller bli overopphetet.
- ▶ **Batteriet må ikke kortsluttes.** Det er fare for eksplosjoner.
- ▶ Rengjør ventilasjonssprekkene på batteriet regelmessig med en myk, ren og tørr pensel.
- ▶ **Lad redskapet bare med det medleverte ladeapparatet.**

Symboler

Nedenstående symboler er viktige for lesing og forståelse av driftsinstruksen. Legg merke til symbolene og deres betydning. En riktig tolkning av symbolene hjelper deg med å bruke produktet på en bedre og sikrere måte.

Symbol	Betydning
	Bevegelsesretning
	Reaksjonsretning
	Innkobling
	Utkobling
	Tillatt aksjon
	Dette er forbudt
CLICK!	Hørbar støy
	Vekt

Produktbeskrivelse og ytelsesspesifikasjoner



Les alle sikkerhetsinformasjoner og instruksjer. Feil ved overholdelsen av sikkerhetsinformasjonene og instruksene kan

forårsake elektrisk støt, brann og/eller alvorlige skader. Vær oppmerksom på illustrasjonene i den bakre delen av driftsinstruksen.

Korrekt bruk

Hageredskapet er bestemt for privat bruk. Det er egnet for å trimme lett kratt, gress, ugress, brennesler, bjørnebær, avleggere og små busker. Det er bestemt for bruk på bakken. Hageredskapet er ikke bestemt for kommersiell og industriell bruk.

Illustrerte komponenter (se bilder A – U)

Nummereringen av de illustrerte komponentene gjelder for bildet av produktet på illustrasjonssidene.

- (1) Håndtak
- (2) Innkoblingssperre for på-/av-bryter
- (3) På-/av-bryter
- (4) Batteri-utløserknapp
- (5) Batteri^{a)}
- (6) Tilbakeslagssikring
- (7) Vernedeksel
- (8) Skruer for montering av vernedekselet
- (9) Vernebøyle
- (10) Festeklips for vernebøyle
- (11) Sikkerhetshåndtak
- (12) Underlagsskive for sikkerhetshåndtak
- (13) Skruer for montering av håndtaket
- (14) Bærerem
- (15) Holder for bærerem
- (16) Ladeapparat^{a)}
- (17) Batteri-ladeindikator
- (18) Pil på spole
- (19) Spole
- (20) Knapp for trådføring
- (21) Avstandsring
- (22) Beskyttelse for kutteblad
- (23) Kutteblad
- (24) Trykkskive
- (25) Mutter for knivmontering

a) **Illustrert eller beskrevet tilbehør inngår ikke i standard-leveransen. Det komplette tilbehøret finner du i vårt tilbehørsprogram.**

Tekniske data

Gresstrimmer/buskutter		AdvancedGrassCut 36V-33	
Produktnummer		3 600 HC1 K..	
Nominell spenning ^{A)}	V	36	
Tomgangsturtall ^{A)}	min ⁻¹	4500 - 6400	
Diameter på trimmetråden	mm	2,4	
Diameter på klippesirkelen	cm	33	
Kapasitet av trådspolen	m	3	
Verneboyle		●	
Vekt tilsvarende EPTA-Procedure 01:2014 ^{A)}			
– uten batteri	kg	3,3	
– med oppladbart batteri	kg	4,0 (2,0 Ah) - 4,5 (4,0 Ah) - 4,6 (6,0 Ah)	
Serienummer		se typeskilt på hageredskapet	
anbefalt omgivelsestemperatur ved lading	°C	0 ... +35	
tillatt omgivelsestemperatur under drift ^{B)} og ved lagring	°C	-10 ... +40	
Batteritype		GBA 36V 2,0 Ah, 4,0 Ah, 6,0 Ah	

A) Avhengig av batteriet

B) Begrenset ytelse ved temperatur under 0 °C

Angivelsene gjelder for merkespenning [U] på 230 V. Ved avvikende spenning og på utførelser for bestemte land kan disse angivelsene variere.

Støy-/vibrasjonsinformasjon

		EN 50636-2-91	EN 62841-4-4
Maskinens typiske A-bedømte støynivå er:			
Gresstrimmer			
– Lydtrykknivå	dB(A)	78	75
– Usikkerhet K	dB	= 3,0	= 3,0
Buskutter			
– Lydtrykknivå	dB(A)	76	76
– Usikkerhet K	dB	= 3,0	= 3,0
Gresstrimmer			
– Svingningsemisjonsverdi a_h	m/s ²	2,0	2,0
– Usikkerhet K	m/s ²	= 1,5	= 1,5
Buskutter			
– Svingningsemisjonsverdi a_h	m/s ²	4,0	4,0
– Usikkerhet K	m/s ²	= 1,5	= 1,5

At den/de angitte totalverdien(e) for vibrasjonen og den/de angitte støyemisjonsverdien(e) er blitt målt ifølge en normert kontrollprosess og kan brukes for sammenligning av et elektroverktøy med et annet.

At den/de angitte totalverdien(e) for vibrasjonen og den/de angitte støyemisjonsverdi(er) også kan brukes for en foreløpig vurdering av belastningen.

At vibrasjons- og støyemisjoner kan avvike fra de angitte verdiene under faktisk bruk av elektroverktøyet, avhengig av

måten elektroverktøyet brukes på, spesielt hvilken type arbeidsstykke som skal bearbeides; og - for nødvendigheten å bestemme sikkerhetstiltak for å beskytte brukeren, som beror på en vurdering av vibrasjonsbelastningen under de faktiske bruksvilkår (det må herved tas hensyn til alle deler av driftssyklusen, for eksempel tider hvor elektroverktøyet er utkople, og slike hvor det er innkople, men går uten belastning).

Montering og drift

Mål for aktiviteten	Bilde	Side
Illustrerte komponenter	A	269
Leveranseomfang	B	270
Montere vernedeksel	C	270
Montere vernebøyle	D	271
Montering av tilbakeslagssikringen/ betjeningshenvisningen for høyrehendte	E	272
Montering av tilbakeslagssikringen/ betjeningshenvisningen for venstrehendte	F	272
Montere bærerem	G	273
Lade og sette inn batteri	H	273

Mål for aktiviteten	Bilde	Side
Inn-/utkobling	I	274
Montere tråd	J	275
Mate tråd	K	276
Fjerne spole	L	276
Montere kutteblad	M	277 - 278
Arbeidshenvisning 1	N	279
Arbeidshenvisning 2	O	279
Arbeide med kniven	P	280
Arbeide med spolen	Q	280
Lagring	R	281
Vedlikehold	S - T	281 - 282
Tilbehør	U	283

Feilsøking



Buskkutter

Symptom	Mulig årsak	Avhjelp
Motoren starter ikke	Utladet batteri	Sjekk batteriets ladeindikator og lad batteriet
	For kaldt/for varmt batteri	Varm opp/avkjøl batteriet
	Batteriet ikke satt helt inn	Sett batteri inn riktig
	Gress har viklet seg rundt spolen	Ta ut batteri og fjern gress
Hageredskapet går rykkvis	På-/av-bryter defekt	Ta kontakt med Bosch kundeservice
	Intern kabling i hageredskapet er defekt	Ta kontakt med Bosch kundeservice
	Skjærehode blokkert	Fjern skjærehodet, fjern eventuelle tilstoppinger og sett skjærehodet inn igjen
Hageredskap overbelastet	Gress for høyt/ for tett	Klipp trinnvist
Dårlig kutteytelse	Hageredskap overbelastet	Beveg redskapet langsommere
	For mye trimmetråd	Vikle opp trimmetråd (se bilde J) og kontroller kuttebladet
	Verne deksel overtrukket med smuss	Rengjør verne deksels innside
Hageredskapet klipper ikke	Trimmetråden for kort/bristet	Mate trimmetråden manuelt (se bilde J)
	Trådspole tom	Skift ut trådspole (se bilde J)
Trimmetråd trekkes tilbake inn i spolen	Trimmetråd for kort/bristet	Fjern spole og mat trimmetråd på nytt (se bilde J)
Trimmetråd brister ofte	Trimmetråd floket i spolen	Fjern spole og mat trimmetråd på nytt (se bilde J)
	Ukorrekt håndtering av gresstrimmeren	Trim kun med trimmetrådets spiss; unngå å berøre steiner, vegger og andre faste gjenstander. Trimmetråden må mates regelmessig for å utnytte hele diameteren på skjærekretsen
	Brukt trimmetråd med for liten diameter	Bruk den foreslåtte trimmetråden

Symptom	Mulig årsak	Avhjelp
Sterke vibrasjoner	Trimmetråd bristet	se bilde J
	Ubalanse i skjærehodet eller i kniven	Fjern eventuelle forurensninger fra skjærehodet. Kontroller skjærehodet og ta i tilfelle skade kontakt med Bosch kundeservice
	Verne deksel ikke korrekt montert	Monter verne dekslet riktig
	Mutter for knivmontering løs	Trekk fast mutteren for knivmontering (20 Nm)

Service og vedlikehold

Vedlikehold, rengjøring og lagring

► **Ta batteriet ut av hageredskapet før alle arbeider på hageredskapet (f.eks. vedlikehold, verktøyskifte etc.) samt ved dets transport og oppbevaring.** Ved utilsiktet betjening av på-/av-bryteren er det fare for skader.

► **Hold produktet rent slik at du kan arbeide godt og sikkert.**

Rengjør og vedlikehold produktet før lagringen.

Sett ikke andre gjenstander på hageredskapet.

Hold selve produktet og ventilasjonsspaltene alltid rene, for å kunne arbeide bra og sikkert.

Sprøyt aldri vann på produktet.

Dypp produktet aldri ned i vann.

Produktet må oppbevares på et sikkert sted, tørt og utilgjengelig for barn.

Sett ikke andre gjenstander på produktet.

Ikke la produktet ligge på bakken. Du kunne snuble over det.

Sikre at alle mutrer, bolter og skruer sitter fast, slik at sikkert arbeide med produktet er mulig.

Sjekk produktet og skift for sikkerhets skyld ut slitte eller skadede deler.

Pass på at deler som skal skiftes ut er fra Bosch.

Produktet må ikke modifiseres, hver modifisering kan føre til skader.

Sliping og utbalansering av knivbladet

Korrekt sliping og utbalansering av knivbladet krever mye øving. Bosch anbefaler å bruke et godkjent reserveblad. Reservebladet kan du få i et godkjent servicesenter.

Transport av buskkutteren

Tildekk kuttebladet ved transport og lagring alltid med en egnet beskyttelse.

Bær buskkutteren godt utbalansert på skaftet i en hånd med kutteadapteren bakover.

Sikre buskkutteren mot at den velter og forskyves under transport.

Pleie av batteriet

For å sikre en optimal bruk av batteriet, må du ta hensyn til følgende informasjonen og tiltak:

- Beskytt batteriet mot fuktighet og vann.
- Lagre hageredskapet og batteriet kun i temperaturområdet fra –20 °C og 50 °C. La batteriet f. eks. om sommeren, ikke ligge i bilen.

- Lagre batteri separat og ikke i hageredskapet.
- Ikke la batteriet stå i hageredskapet ved direkte sol.
- Den optimale temperaturen for oppbevaring av batteriet er 5 °C.
- Rengjør ventilasjonssprekkene på batteriet regelmessig med en myk, ren og tørr pensel.

En vesentlig kortere driftstid etter opplading er et tegn på at batteriet er oppbrukt og må skiftes ut.

Kundeservice og kundeveiledning

Kundeservice hjelper deg ved spørsmål om reparasjon og vedlikehold av produktet ditt og reservedelene. Du finner også sprenkskisser og informasjon om reservedeler på www.bosch-pt.com

Boschs kundeveilederteam hjelper deg gjerne hvis du har spørsmål om våre produkter og tilbehør.

Ved alle forespørsler og reservedelsbestillinger må du oppgi det 10-sifrede produktnummeret som er angitt på produktets typeskilt.

Norsk

Robert Bosch AS
Postboks 350
1402 Ski
Tel.: 64 87 89 50
Faks: 64 87 89 55

Du finner adresser til andre verksteder på:

www.bosch-pt.com/serviceaddresses

Transport

De anbefalte li-ion-batteriene underligger kravene for farlig gods. Batteriene kan transporteres på veier av brukeren uten ytterligere krav.

Ved forsendelse gjennom tredje personer (f.eks.: lufttransport eller spedisjon) må det oppfylles spesielle krav til emballasje og merking. Du må konsultere en ekspert for farlig gods ved forberedelse av forsendelsen.

Send batterier kun hvis huset ikke er skadet. Lim igjen de åpne kontaktene og pakk batteriet slik at det ikke beveger seg i emballasjen. Ta også hensyn til videreførende nasjonale forskrifter.

Deponering



Produkter, batterier, tilbehør og emballasje må leveres inn til miljøvennlig gjenvinning.



Produkter og batterier må ikke kastes som vanlig husholdningsavfall!

Bare for land i EU:

Iht. det europeiske direktivet 2012/19/EU om gamle redskap og iht. det europeiske direktivet 2006/66/EF må defekte eller oppbrukte batterier/oppladbare batterier samles inn adskilt og leveres inn til en miljøvennlig resirkulering.

Ikke-forskriftsmessig håndtering av elektrisk og elektronisk avfall kan føre til miljø- og helseskader på grunn av eventuelle farlige stoffer.

(Oppladbare) batterier:

Li-ion:

Se informasjonen i avsnittet Transport (se „Transport“, Side 85).

Suomi

Turvallisuusohjeita

Puutarhalaitteessa olevien tunnuskuvienv selitykset



Yleiset varoitusohjeet.



Lue käyttöohje.



Käytä silmä-, kuulo- ja päänsuojaimia.



Käytä luisumattomia jalkineita.



Käytä turvakäsineitä.



VAROITUS: Pidä ympäristössä olevia loitolla.



Älä käytä sateella.



15m (50ft)



VAROITUS: Etäisyyden koneesta kolmanteen on oltava vähintään 15 m (50 ft).



VAROITUS: Varo pois sinkoutuvia osia.



Varo rekylyä.



Älä käytä silppuriterää.



Älä käytä sahaterää.



VAROITUS: Irrota akku ennen huoltotöitä.



Älä käytä painepesuria tai puutarhaletkua puutarhalaitteen puhdistukseen.

Yleiset sähkötyökalujen turvaohjeet

VAROITUS Lue kaikki tämän sähkötyökalun mukana toimitetut varoitukset, ohjeet, kuvat ja tekniset tiedot. Alla mainittujen ohjeiden noudattamisen laiminlyönti saattaa aiheuttaa sähköiskun, tulipalon ja/tai vakavan loukkaantumisen.

Säilytä kaikki turvallisuusohjeet ja muut ohjeet tulevaisuutta varten.

Turvallisuusohjeissa käytetty käsite "sähkötyökalu" käsittää verkkokäyttöisiä sähkötyökaluja (verkkajohdolla) ja akku-käyttöisiä sähkötyökaluja (ilman verkkojohtoa).

Työpaikan turvallisuus

- ▶ **Pidä työskentelyalue puhtaana ja hyvin valaistuna.** Työpaikan epäjärjestys tai valaisemattomat työalueet voivat johtaa tapaturmiin.
- ▶ **Älä työskentele sähkötyökalulla räjähdysalttiissa ympäristössä, jossa on palavaa nestettä, kaasua tai pölyä.** Sähkötyökalu muodostaa kipinöitä, jotka saattavat sytyttää pölyn tai höyryn.
- ▶ **Pidä lapset ja sivulliset loitolla sähkötyökalua käytäessäsi.** Voit menettää laitteen hallinnan, jos suuntaat huomiosi muualle.

Sähköturvallisuus

- ▶ **Sähkötyökalun pistotulpan tulee sopia pistorasiaan. Pistotulppaa ei saa muuttaa millään tavalla. Älä käytä minkäänlaisia pistorasia-adaptoreita maadoitettujen sähkötyökalujen kanssa.** Alkuperäisessä kunnossa olevat pistotulpat ja sopivat pistorasiat vähentävät sähköiskun vaaraa.
- ▶ **Vältä maadoitettujen pintojen, kuten putkien, patteiden, liesien tai jääkaappien koskettamista.** Sähköiskun vaara kasvaa, jos kehosi on maadoitettu.

- ▶ **Älä altista sähkötyökalua sateelle tai kosteudelle.** Veden pääsy sähkötyökalun sisään kasvattaa sähköiskun riskiä.
- ▶ **Älä käytä verkkojohtoa väärin. Älä käytä johtoa sähkötyökalun kantamiseen, ripustamiseen tai pistotulpan irrottamiseen pistorasiasta vetämällä. Pidä johto loitolla kuumuudesta, öljystä, terävistä reunoista ja liikkuvista osista.** Vahingoittuneet tai sotkeutuneet johdot kasvattavat sähköiskun vaaraa.
- ▶ **Käyttäessäsi sähkötyökalua ulkona käytä ainoastaan ulkokäyttöön soveltuvaa jatkojohtoa.** Ulkokäyttöön soveltuvan jatkojohtoon käyttö pienentää sähköiskun vaaraa.
- ▶ **Jos sähkötyökalua on pakko käyttää kosteassa ympäristössä, on käytettävä vikavirtasuojakytkintä.** Vikavirtasuojakytkimen käyttö vähentää sähköiskun vaaraa.

Henkilöturvallisuus

- ▶ **Ole valpas, kiinnitä huomiota työskentelyysi ja noudata tervettä järkeä sähkötyökalua käyttäessäsi. Älä käytä mitään sähkötyökalua, jos olet väsynyt tai huumaiden, alkoholin tai lääkkeiden vaikutuksen alaisena.** Hetken tarkkaamattomuus sähkötyökalua käytettäessä saattaa johtaa vakavaan loukkaantumiseen.
- ▶ **Käytä henkilökohtaisia suojarusteita. Käytä aina suojalaseja.** Henkilökohtaisen suojarustuksen (esim. pölynaamari, luistamattomat turvajalkineet, suojakypäri tai kuulonsuojaimet kulloisenkin tehtävän mukaan) käyttö vähentää loukkaantumisriskiä.
- ▶ **Estä tahaton käynnistyminen. Varmista, että käynnistyskytkin on kytketty pois päältä ennen kuin yhdistät työkalun sähköverkkoon ja/tai akkuun, otat työkalun käteen tai kannat sitä.** Jos kannat sähkötyökalua sormi käynnistyskytkimellä tai kytket sähkötyökalun pistotulpan pistorasiaan käynnistyskytkimen ollessa käyntiasennossa, altistat itsesi onnettomuuksille.
- ▶ **Poista mahdollinen säätötyökalu tai kiinnitysavain ennen kuin käynnistät sähkötyökalun.** Kiinnitysavain tai säätötyökalu, joka on unohtettu paikalleen sähkötyökalun pyöriivään osaan, saattaa aiheuttaa tapaturman.
- ▶ **Vältä kurkottelua. Huolehdi aina tukevasta seisomassennosta ja tasapainosta.** Näin pystyt paremmin hallitsemaan sähkötyökalun odottamattomissa tilanteissa.
- ▶ **Käytä tarkoitukseen soveltuvia vaatteita. Älä käytä löysiä työvaatteita tai koruja. Pidä hiukset ja vaatteet poissa liikkuvien osien ulottuvilta.** Väljät vaatteet, korut ja pitkät hiukset voivat takertua liikkuviin osiin.
- ▶ **Jos laitteissa on pölynpoistoliitäntä, varmista, että se on kytketty oikein ja toimii kunnolla.** Pölynpoistojärjestelmän käyttö vähentää pölyn aiheuttamia vaaroja.
- ▶ **Työskentele keskittyneesti ja noudata aina turvallisuusmääräyksiä.** Hetkellisenkin huolimattomuus voi aiheuttaa vakavia vammoja.

Sähkötyökalun käyttö ja huolto

- ▶ **Älä ylikuormita laitetta. Käytä kyseiseen työhön tarkoitettua sähkötyökalua.** Sopivan tehoisella sähkötyökalulla teet työt paremmin ja turvallisemmin.
 - ▶ **Älä käytä sähkötyökalua, jota ei voida käynnistää ja pysäyttää käynnistyskytkimestä.** Sähkötyökalu, jota ei voi enää hallita käynnistyskytkimellä, on vaarallinen ja täytyy korjauttaa.
 - ▶ **Irrota pistotulppa pistorasiasta ja/tai irrota akku (jos irrotettava) sähkötyökalusta, ennen kuin suoritat säätöjä, vaihdat tarvikkeita tai viet sähkötyökalun varastoon.** Nämä varotoimenpiteet estävät sähkötyökalun tahattoman käynnistymisen.
 - ▶ **Säilytä sähkötyökalut poissa lasten ulottuvilta, kun niitä ei käytetä. Älä anna sellaisten henkilöiden käyttää sähkötyökalua, joilla ei ole tarvittavaa käyttökoke-musta tai jotka eivät ole lukeneet tätä käyttöohjetta.** Sähkötyökalut ovat vaarallisia, jos niitä käyttävät kokemattomat henkilöt.
 - ▶ **Pidä sähkötyökalut ja tarvikkeet hyvässä kunnossa. Tarkista liikkuvat osat virheellisen kohdistuksen tai jumittumisen varalta. Varmista, ettei sähkötyökalussa ole murtuneita osia tai muita toimintaa haittaavia vikoja. Jos havaitset vikoja, korjautaa sähkötyökalu ennen käyttöä.** Monet tapaturmat johtuvat huonosti huolletuista sähkötyökaluista.
 - ▶ **Pidä leikkausterät terävinä ja puhtaina.** Asianmukaisesti huolletut leikkaustyökalut, joiden leikkausreunat ovat teräviä, eivät jumitu herkästi ja niitä on helpompi hallita.
 - ▶ **Käytä sähkötyökaluja, tarvikkeita, ruuvauskärkiä jne. näiden ohjeiden, käyttöolosuhteiden ja työtehtävän mukaisesti.** Sähkötyökalun määräystenvastainen käyttö saattaa aiheuttaa vaaratilanteita.
 - ▶ **Pidä kahvat ja kädensijat kuivina ja puhtaina (öljytöminä ja rasvattomina).** Jos kahvat ja kädensijat ovat liukkaita, et pysty yllättävissä tilanteissa ohjaamaan ja hallitsemaan työkalua turvallisesti.
- #### Akkukäyttöisten työkalujen käyttö ja huolto
- ▶ **Lataa akku vain valmistajan suosittelemissa latauslaitteissa.** Latauslaite, joka soveltuu määrätyntyyppiselle akulle, saattaa muodostaa tulipalovaaran erilaista akkua ladattaessa.
 - ▶ **Käytä sähkötyökalussa ainoastaan kyseiseen sähkötyökaluun tarkoitettua akkua.** Muunlaisen akun käyttö saattaa aiheuttaa tapaturman ja tulipalon.
 - ▶ **Pidä irrotettu akku loitolla metalliesineistä, kuten paperiliittimistä, kolikoista, avaimista, nauloista, ruuveista tai muista pienistä metalliesineistä, jotka voivat oikosulkea akun koskettimet.** Akkukoskettimien välinen oikosulku saattaa aiheuttaa palovammoja tai johtaa tulipaloon.
 - ▶ **Väärästä käytöstä johtuen akusta saattaa vuotaa nestettä. Vältä koskettamasta nestettä. Jos nestettä pääsee vahingossa iholle, huuhtelee kosketuskohta vedellä. Jos nestettä pääsee silmiin, käänny lisäksi lää-**

kärin puoleen. Akusta vuotava neste saattaa aiheuttaa ärsytystä ja palovammoja.

- ▶ **Älä käytä akkua tai työkalua, joka on vioittunut tai johon on tehty muutoksia.** Jos akut ovat vioittuneet tai niihin on tehty muutoksia, ne voivat toimia ennalta arvaamattomasti ja aiheuttaa tulipalon, räjähdysen tai loukkaantumisaaran.
- ▶ **Älä altista akkua tai työkalua tulelle tai äärimmäisille lämpötiloille.** Tullelle tai yli 130 °C kuumuudelle altistaminen saattaa aiheuttaa räjähdysen.
- ▶ **Noudata latausohjeita ja lataa akku tai työkalu ohjeen mukaisen lämpötila-alueen rajoissa.** Lataaminen virheellisesti tai ohjeiden vastaisessa lämpötilassa saattaa vaurioittaa akkua ja lisätä palovaaraa.

Huolto

- ▶ **Anna ainoastaan koulutettujen ammattihenkilöiden korjata sähkötyökalusi ja hyväksy korjauksiin vain alkuperäisiä varaosia.** Näin varmistat, että sähkötyökalu säilyy turvallisena.
- ▶ **Älä missään tapauksessa yritä itse korjata vaurioituneita akkuja.** Akkuja saa korjata vain valmistaja tai valtuutettu huoltopiste.

Turvallisuusohjeet viimeistelyleikkurille, raivauslaitteelle ja sahanterällä varustetulle raivaussahalle

- ▶ **Älä käytä konetta huonolla säällä, varsinkaan ukonilmalla.** Tämä pienentää vaaraa joutua salamankun kohteeksi.
- ▶ **Tutki työaluetta perusteellisesti villieläinten takia.** Villieläimet voivat loukkaantua käynnissä olevasta koneesta.
- ▶ **Tutki työaluetta perusteellisesti ja poista kaikki kivet, tikut, johdot, luut ja muut vieraat esineet.** Ulos sinkoutuvat osat voivat aiheuttaa loukkaantumisia.
- ▶ **Tarkista aina ennen koneen käyttöä, että leikkuutyökalu tai sahanteriä ja leikkuu- tai sahayksikkö eivät ole vaurioituneita.** Vahingoittuneet osat lisäävät loukkaumisriskiä.
- ▶ **Noudata vaihtotyökalujen vaihtoa koskevia ohjeita.** Asiaankuulumattomasti kiristetyt sahanterän mutterit tai ruuvit voivat vaurioittaa sahanterää tai johtaa siihen, että se irtoaa.
- ▶ **Sahanterän nimelliskierron täytyy olla vähintään yhtä suuri kuin koneessa ilmoitettu maksimikierron luku.** Sahanterät, jotka pyörivät nimelliskierron nopeammin voivat murtua ja sinkoutua ympäristöön.
- ▶ **Käytä silmä-, kuulo-, päänsuojaimia ja suojakäsineitä.** Asiaankuuluvat henkilökohtaiset suojavarusteet pienentävät ympäri lentävien osien, tai satunnaisen kosketuksen leikkuulankaan tai sahanterään aiheuttamia loukkaantumisia.
- ▶ **Käytä aina koneen käytössä pitkälahkeisia housuja. Älä koskaan työskentele paljain jaloin tai avoimissa sandaaleissa.** Täten pienennät jalkavahingon vaaran kosketuksessa pyörivään sahanterään.

- ▶ **Käytä aina koneen käytössä pitkälahkeisia housuja.** Paljas iho kasvattaa loukkaantumisen todennäköisyyttä ympäri sinkoutuvien esineiden johdosta.
- ▶ **Pidä lähellä seisovia kaukana käytössä olevasta koneesta.** Ulos sinkoutuvat osat voivat aiheuttaa vakavia loukkaantumisia.
- ▶ **Käytä aina kumpaakin kättä koneen käsittelyssä.** Pidä konetta kaksin käsin hallinnan menetyksen välttämiseksi.
- ▶ **Tartu koneeseen vain kahvojen eristepinnoista, koska leikkuulanka tai sahanteriä voi osua piilossa oleviin sähköjohtoihin.** Leikkuulangan tai sahanterän kosketus jännitteiseen johtoon voi saattaa myös metallilaitteet/ -osat jännitteiseksi ja johtaa sähköiskuun.
- ▶ **Varmista aina tukeva seisoma-asento ja käytä konetta ainoastaan, kun seisot maassa.** Liukas tai epävaka seisoma-alusta voi johtaa tasapainon tai koneen hallinnan menettämiseen.
- ▶ **Älä käytä konetta erittäin jyrkissä rinteissä.** Näin riski hallinnan menettämisestä, alas liukumisesta ja putoamisesta sekä loukkaantumisesta pienenee.
- ▶ **Kiinnitä rinteissä työskentelyssä huomiota tukevaan asentoon, työskentele aina poikittain rinteeseen, älä koskaan ylös- tai alaspäin, ja ole äärettömän varovainen työsuuntaa vaihtaessasi.** Tällöin riski hallinnan menettämisestä, alas liukumisesta ja putoamisesta sekä loukkaantumisesta pienenee.
- ▶ **Pidä työskentelyssä kaikki kehonosat loitolla leikkuulankaan tai sahanterästä.** Varmista ennen koneen käynnistämistä, että leikkuulanka tai sahanteriä ei kosketa mitään. Hetken tarkkaamattomuus konetta käytettäessä saattaa johtaa sinun tai muiden loukkaantumiseen.
- ▶ **Älä käytä konetta yli vyötärön korkeudella.** Tämä auttaa välttämään tahatonta kosketusta leikkuulankaan tai sahanterään ja mahdollistaa koneen paremman hallinnan odottamattomissa tilanteissa.
- ▶ **Kun leikkaat vesakkoa ja pensaikkaa, jotka ovat jännityksessä, tarkkaile niiden takaisin ponnahdusta.** Kun puukuidut pääsevät jännityksestä voi vesakkoa tai pensaikkaa osua käyttäjään ja/tai saattaa kone pois hallinnasta.
- ▶ **Ole erityisen varovainen, kun sahaat tiheikköä ja nuoria puuta.** Ohut aines saattaa tarttua sahanterään ja iskeä sinuun tai horjuttaa tasapainoasi.
- ▶ **Pidä kone hallinnassa äläkä kosketa sahanterää tai muita vaarallisia osia niin kauan, kun ne vielä liikkuvat.** Tämä pienentää liikkuvien osien aikaansaamaa loukkaantumisen riskiä.
- ▶ **Kanna kone pois kättä ja poiskäännettynä kehoasi.** Koneen asianmukainen käsittely pienentää sahanterän satunnaisen kosketuksen todennäköisyyttä.
- ▶ **Aseta aina suojuksen metallisahanterään ennen kuljetusta tai varastointia.** Koneen asianmukainen käsittely pienentää sahanterän satunnaisen kosketuksen todennäköisyyttä.

- ▶ **Käytä ainoastaan vaihtoleikkuulankoja, -leikkuupäitä ja -sahanteriä valmistajan ohjeiden mukaisesti.** Väärät varaosat voivat kasvattaa murtumisen ja loukkaantumisen vaaraa.
- ▶ **Varmista, että kytkin on poiskytkettynä ja akku on poistettu ennen kuin poistat puristukseen jäänyttä materiaalia tai huollat konetta.** Odottamaton koneen käyttö puristukseen jääneen materiaaliin poiston aikana voi johtaa vakaviin loukkaantumisiin.

Rekyyli - aiheuttaja ja siihen liittyvät varoitukset

- ▶ Rekyyli on koneen yhtäkkinen liike sivuun, eteen tai taakse, joka saattaa esiintyä, kun terä tarttuu tai jää kiinni kohteeseen, kuten kantoon tai pieneen puuhun. Se voi olla niin voimakas, että kone ja/tai käyttäjä paiskautuu mielivaltaiseen suuntaan ja mahdollisesti menettää koneen hallinnan. Terän rekyyli ja siihen liittyvät vaarat voidaan välttää noudattamalla alla selostettuja suojatoimenpiteitä.
- ▶ **Pidä kone tukevasti kaksin käsin ja saata käsivarret asentoon, jossa voit vastustaa takaiskun voimaa.** Pysy koneen vasemmalla puolella. Rekyyli voi kasvattaa loukkaantumisen riskiä aiheuttamalla koneen odottamattomia liikkeitä. Käyttävä henkilö pystyy hallitsemaan takaiskuvoimia noudattamalla sopivia suojatoimenpiteitä.
- ▶ **Jos terä jumittuu tai keskeytät työn muusta syystä, vapauta käyttökytkin ja pidä sahaa liikuttamatta materiaalissa, kunnes sahanteri pysähtyy täydellisesti. Älä koskaan yritä poistaa puristukseen jäänyttä sahanterää työkappaleesta tai vetää sitä taaksepäin sahanterän edelleen liikkuessa, koska tämä voi aiheuttaa rekyylin.** Selvitä ja poista terän jumittumisen aiheuttanut syy.
- ▶ **Älä käytä tylsiä tai vaurioituneita sahanteriä.** Tylsät tai vaurioituneet sahanterät kasvattavat riskiä puristukseen joutumiseen tai kohteeseen tarttumiseen ja täten rekyylin syntymiseen.
- ▶ **Huolehdi aina hyvästä näkyvyydestä leikattavaan materiaaliin.** Rekyyli on todennäköisempi alueissa, joissa leikattavaa materiaalia on vaikea nähdä.
- ▶ **Sammuta kone, jos työn aikana toinen henkilö lähestyy.** Muut henkilöt voivat rekyylin tapahtuessa helpommin saada osuman pyörivästä sahanterästä ja loukkaantua.

Erikoiset turvallisuusohjeet

- ▶ **Jätä suojakannet paikoilleen. Suojakansien tulee olla käyttövalmiita ja asianmukaisesti kiinnitettyjä.** Irtonainen, vaurioitunut tai ei oikein toimiva suojakansi voi johtaa loukkaantumisiin.
- ▶ Älä koskaan anna lasten, henkilöiden, joilla on rajalliset fyysiset, aistilliset tai henkiset kyvyt tahi puuttuva kokemus ja/tai puuttuva tieto ja/tai eivät tunne näitä ohjeita käyttää puutarhalaitetta. Kansalliset säännökset saattavat rajata käyttäjän iän.
- ▶ Lapsia tulee valvoa ja varmistaa, että he eivät leiki ruohonleikkurin kanssa.

- ▶ Älä käytä leikkuuterällä varustettua tuotetta verkko- tai jatkojohtojen välittömässä läheisyydessä.
- ▶ Tarkista onko tuotteessa vaurioita, jos se on osunut kovaan esineeseen tai jos siinä esiintyy liiallista värinää.
- ▶ Varo leikkuulangan lyhennyksessä, että et leikkaa itseäsi.
- ▶ Tarkista kun kytket tuotteen pois päältä aina, että moottori ja leikkuupää eivät enää liiku.
- ▶ Leikkaa pitkä ja tiheä ruoho asteittain, epätasaisen tuloksen estämiseksi. (katso kuva N)
- ▶ Painelaatan ((24)) tehtävä on tukea tuotetta kevyesti käytön aikana, jotta terä on suojassa esteistä kuten esim. puista.
- ▶ Käytön aikana painelaatan ei tulisi keskeyttää laitteen normaali käyttöä, jos se makaa maassa.
- ▶ Tarkista akkua asennettaessa, että leikkuuterä ei kosketa kehoasi tai muita esineitä, maata mukaan lukien. Se saattaa pyöriä käynnistettäessä ja aiheuttaa vaurioita tuotteeseen ja/tai muihin esineisiin.
- ▶ Vältä epänormaalia kehon asentoa ja pysy aina tasapainossa. Varmista aina varma kulku kaltevilla pinnoilla. Kävele aina rauhallisesti, älä koskaan juokse.
- ▶ Pitkäaikaisessa käytössä on suositeltavaa pitää vastaavia taukoja.
- ▶ Tuotteen (tai muiden koneiden) pitkän käytön aikana käyttäjään kohdistuu värinä, joka saattaa aiheuttaa valkosormisuutta (Raynaud-oire) tai rannekanavaoireistoa.
- ▶ Tällöin on käsien tuntoaisti ja lämpötilansäätö puutteellinen, puutumista, polttavaa tunnetta ja jopa hermo- ja verenkiertohäiriöitä sekä kuduskuoliota voi esiintyä.
- ▶ Kysy lääkäriltäsi neuvoa, jos toteat oireita, jotka johtuvat värinästä. Näihin oireisiin kuuluvat puutuminen, tunnottomuus, kutina, pistely, kivut, voimattomuus, ihonvärin tai ihon tilan muutokset. Nämä oireet ilmenevät yleisimmin sormiin, käsiin tai ranteisiin.

Ohjeita akun optimaaliseen käsittelyyn

- ▶ **Älä avaa akkua.** Oikosulkuvaara.



Suojaa akku kuumuudelta esim. myös pitkäaikaiselta auringonpaisteelta, tulelta, vedeltä ja kosteudelta. Muuten syntyy räjähdysvaara.




- ▶ **Jos akku vaurioituu tai sitä käytetään asiaankuulumattomalla tavalla, saattaa siitä purkautua höyryä.** Tuuleta alue ja hakeudu lääkäriin, mikäli oireita ilmaantuu. Höyryt voivat ärsyttää hengitystiehyteitä.
- ▶ **Käytä akkua ainoastaan valmistajan tuotteissa.** Vain tällä tavalla saat estettyä akun vaarallisen ylikuormituksen.
- ▶ **Terävät esineet (esimerkiksi naulat ja ruuvitaltat) tai kuoreen kohdistuvat iskut saattavat vaurioittaa akkua.** Tämä voi johtaa akun oikosulkuun, tulipaloon, savuamiseen, räjähtämiseen tai ylikuumentumiseen.
- ▶ **Älä oikosulje akkua.** Syntyy räjähdysvaara.
- ▶ Puhdista akun tuuletusaukot silloin tällöin pehmeällä, puhtaalla ja kuivalla siveltimellä.

► **Lataa laite ainoastaan toimitukseen kuuluvalla latauslaitteella.**

Tunnusmerkit

Seuraavat tunnusmerkit ovat tärkeitä käyttöohjeen lukemisessa ja ymmärtämisessä. Paina mieleesi tunnusmerkit ja niiden merkitys. Kun tunnusmerkit muistetaan tulkita oikein, se tehostaa laitteen parempaa ja turvallisempaa käyttöä.

Tunnusmerkki	Merkitys
	Liikesuunta
	Reaktiosuunta
	Käynnistys
	Poiskytkentä
	Sallittu käsittely
	Kielletty menettely
CLICK!	Kuuluva ääni
	Paino

Tuotteen ja ominaisuuksien kuvaus



Lue kaikki turvallisuus- ja käyttöohjeet. Turvallisuusohjeiden ja käyttöohjeiden noudattamisen laiminlyönti saattaa johtaa sähköiskuun, tulipaloon ja/tai vakavaan loukkaantumiseen.

Ota huomioon kuvat käyttöohjeen lopussa.

Määräystenmukainen käyttö

Puutarhalaitte on tarkoitettu yksityiskäyttöön. Se soveltuu kevyen vesakon, ruohon, rikkaruohon, nokkosten, karhunvatukan, pistokkaiden, pienten risujen ja pensaiden trimmaukseen.

seen. Se on tarkoitettu käytettäväksi maassa. Puutarhalaitetta ei ole ajateltu kaupalliseen tai teolliseen käyttöön.

Kuvissa olevat osat (katso kuvat A – U)

Kuvassa olevien osien numerointi viittaa grafiikkasivuissa olevaan tuotteen kuvaan.

- (1) Kahva
- (2) Käynnistyskytkimen käynnistysvarmistin
- (3) Käynnistyskytkin
- (4) Akun vapautuspainike
- (5) Akku^{a)}
- (6) Rekyylisuoja
- (7) Suojus
- (8) Suojuksen asennusruuvi
- (9) Suojakaari
- (10) Suojakaaren kiinnityshakanen
- (11) Turvakahva
- (12) Turvakahvan aluslaatta
- (13) Kahvan asennusruuvi
- (14) Kantohihna
- (15) Kantohihnan pidike
- (16) Latauslaite^{a)}
- (17) Akun lataustilan näyttö
- (18) Kelassa oleva nuoli
- (19) Kela
- (20) Lankasyötön painike
- (21) Väliilaatta
- (22) Leikkuuterän suojus
- (23) Leikkuuterä
- (24) Painelaatta
- (25) Veitsen asennusruuvi

a) **Kuvassa näkyvä tai tekstissä mainittu lisätarvike ei kuulu vakiovarustukseen. Koko tarvikevalikoiman voit katsoa tarvikeohjelmastamme.**

Tekniset tiedot

Viimeistelyleikkuri/raivaussaha		AdvancedGrassCut 36V-33
Tuotenumero		3 600 HC1 K..
Nimellijännite ^{A)}	V	36
Tyhjäkäyntikierrosluku ^{A)}	min ⁻¹	4500 - 6400
Leikkuulangan läpimitta	mm	2,4
Leikkausympyrän läpimitta	cm	33
Lankakelan kapasiteetti	m	3
Suojakaari		●
Paino EPTA-Procedure 01:2014 mukaan ^{A)}		
– ilman akkua	kg	3,3
– akun kanssa	kg	4,0 (2,0 Ah) - 4,5 (4,0 Ah) - 4,6 (6,0 Ah)

Viimeistelyleikkuri/raivaussaha		AdvancedGrassCut 36V-33	
Sarjanumero		katso puutarhalaitteen tyyppikilvestä	
Suosittelu ympäristön lämpötila latauksen yhteydessä	°C	0 ... +35	
Sallittu ympäristön lämpötila käytössä ^{B)} ja säilytyksessä	°C	-10 ... +40	
Akkutyyppe		GBA 36V 2,0 Ah, 4,0 Ah, 6,0 Ah	

A) Riippuen käytetystä akusta

B) Rajoitettu teho, kun lämpötila on <0 °C.

Tiedot koskevat 230 V:n nimellijännitettä [U]. Tästä poikkeavien jännitteiden ja maakohtaisten mallien yhteydessä nämä tiedot voivat vaihdella.

Melu-/täriinätiedot

		EN 50636-2-91	EN 62841-4-4
Laitteen tyyppillinen A-painotettu äänen painetaso on:			
Viimeistelyleikkuri			
- Äänen painetaso	dB(A)	78	75
- Epätarkkuus K	dB	= 3,0	= 3,0
Raivaussaha			
- Äänen painetaso	dB(A)	76	76
- Epätarkkuus K	dB	= 3,0	= 3,0
Viimeistelyleikkuri			
- Värähtelynemisioarvo a _h	m/s ²	2,0	2,0
- Epätarkkuus K	m/s ²	= 1,5	= 1,5
Raivaussaha			
- Värähtelynemisioarvo a _h	m/s ²	4,0	4,0
- Epätarkkuus K	m/s ²	= 1,5	= 1,5

Että ilmoitettu/ilmoitetetut värähtelyn yhteisarvo(t) ja ilmoitettu/ilmoitetetut melupäästöarvo(t) on mitattu standardoitussa testausmenetelmässä ja voidaan käyttää sähkötyökalun vertaamiseen toiseen.

Että ilmoitettu/ilmoitetetut värähtelyn yhteisarvo(t) ja ilmoitettu/ilmoitetetut melupäästöarvo(t) myös voidaan käyttää kuormituksen alustavaan arviointiin.

Että värähtely- ja melupäästöarvot sähkötyökalun todellisen käytön aikana voivat poiketa ilmoitetuista arvoista riippuen tavasta, jolla sähkötyökalua käytetään, etenkin siitä minkälaista työkalua työstetään, ja - välttämättä turvallisuustoimenpiteiden määrittämiseksi käyttäjän suojaksi, joihin vaikuttavat värähtelykuormituksen arviointi todellisten käyttöolosuhteiden aikana (tällöin on huomioitava kaikki käyttösyklin osat, esimerkiksi ajat, jolloin sähkötyökalu on sammutettuna ja ajat, jolloin se on käynnissä, mutta toimii ilman kuormaa).

Asennus ja käyttö

Tehtävä	Kuva	Sivu
Kuvassa olevat osat	A	269

Tehtävä	Kuva	Sivu
Vakiovarusteet	B	270
Suojuksen asennus	C	270
Suojakaaren asennus	D	271
Rekyylivarmistimen asennus/ käyttöohje oikeakätisiä varten	E	272
Rekyylivarmistimen asennus/käyttöohje vasenkätisiä varten	F	272
Kantohihnan asennus	G	273
Akun lataus ja paikalleen asetus	H	273
Käynnistys/pysäytys	I	274
Langan asennus	J	275
Langan syöttö	K	276
Kelan poisto	L	276
Leikkuuterän asennus	M	277 - 278
Työskentelyohje 1	N	279
Työskentelyohje 2	O	279
Työskentely veitsen kanssa	P	280

Tehtävä	Kuva	Sivu	Tehtävä	Kuva	Sivu
Työskentely kelan kanssa	Q	280	Huolto	S - T	281 - 282
Varastointi	R	281	Lisätarvikkeet	U	283

Vianetsintä



Raivaussaha

Oire	Mahdolliset syyt	Korjaustoimenpide
Moottori ei käynnisty	Akku on purkautunut	Tarkista akun lataustilan näyttö ja lataa akku
	Akku on liian kylmä/liian kuuma	Anna akun lämmetä/jäähtyä
	Akku ei ole kokonaan paikallaan	Asenna akku oikein
	Ruohoa on kiertynyt kelaan	Irrota akku ja poista ruoho
Puutarhalaite käy katkonaisesti	Käynnistyskytkin viallinen	Käännä Bosch-sopimushuollon puoleen
	Puutarhalaitteen sisäisessä johdotuksessa vika	Käännä Bosch-sopimushuollon puoleen
	Leikkuupää tukossa	Irrota leikkuupää, poista mahdolliset tukokset ja asenna leikkauspää takaisin
Puutarhalaite on ylikuormitettu	Ruoho liian korkea/ liian tiheä	Leikkaa vaiheittain
Huono leikkuuteho	Puutarhalaite on ylikuormitettu	Liikuta laitetta hitaammin
	Liian pitkä leikkuulanka	Kelaa leikkuulanka takaisin (katso kuva J) ja tarkista leikkuuterä
	Suojukseen on kasaantunut epäpuhtauksia	Puhdista suojuksen sisäpuoli
Puutarhalaite ei leikkaa	Leikkuulanka liian lyhyt/katkennut	Syötä leikkuulankaa käsin (katso kuva J)
	Lankakela on tyhjä	Lankakelan vaihto (katso kuva J)
Leikkuulanka vetäytyy takaisin kelaan	Leikkuulanka liian lyhyt/katkennut	Poista kela ja asenna leikkuulanka uudelleen (katso kuva J)
Leikkuulanka katkeaa yhtenäin	Leikkuulanka on sotkeutunut kelassa	Poista kela ja kelaa leikkuulanka uudelleen (katso kuva J)
	Viimeistelyleikkuria käytetään väärin	Leikkaa vain leikkuulangan kärjellä, vältä kosketusta kiviin, seiniin ja muihin kiinteisiin esineisiin. Syötä säännöllisesti lisää leikkuulankaa koko leikkuuhalkaisijan hyödyntämiseksi
	Käytössä on leikkuulanka, jonka halkaisija on liian pieni	Käytä suositeltua leikkuulankaa
Voimakas värinä	Leikkuulanka on katkennut	katso kuva J
	Epätasapaino leikkauspäässä tai terässä	Poista mahdolliset epäpuhtaudet leikkauspäästä. Tarkista leikkauspää ja käännä vaurion tapauksessa Bosch-asiakaspalvelun puoleen
	Suojus ei ole asennettu oikein	Asenna suojus oikein
	Terän asennusmutteri löysällä	Kiristä terän asennusmutteriä (20 Nm)

Kunnossapito ja huolto

Huolto, puhdistus ja varastointi

- **Irrota aina akku puutarhalaitteesta ennen kaikkia laitteeseen kohdistuvia töitä (esim. huolto, työkalun vaihto jne.) sekä puutarhalaitetta kuljetettaessa ja säilytettäessä.** Käynnistyskytkimen tahaton painallus muodostaa loukkaantumisvaaran.
- **Pidä aina puutarhalaitteet puhtaana, jotta voit työskennellä hyvin ja turvallisesti.**

Puhdista ja hoida tuote ennen varastointia.

Älä aseta mitään muita esineitä puutarhalaitteen päälle.

Pidä tuotetta ja tuuletusaukkoja puhtaina, jotta voit työskennellä hyvin ja turvallisesti.

Älä koskaan suihkuta vettä tuotteen päälle.

Älä koskaan upota tuotetta veteen.

Säilytä Tuote varmassa, kuivassa paikassa, lasten ulottumattomissa.

Älä aseta mitään muita esineitä tuotteen päälle.

Älä anna tuotteen maata maassa. Voit kompastua siihen.

Varmista kaikkien muttereiden, pulttien ja ruuvien hyvä kiinnitys, jotta turvallinen työskentely tuotteen kanssa olisi mahdollinen.

Tarkista tuote ja vaihda varmuuden vuoksi kaikki loppuun kuluneet tai vaurioituneet osat uusiin.

Varmista, että vaihto-osat ovat Bosch-tuotantoa.

Tuotetta ei saa modifioida, jokainen muunnos saattaa johtaa loukkaantumisiin.

Leikkuuterän teroitus ja tasapainotus

Leikkuuterän oikea teroitus ja tasapainotus vaatii paljon harjoitusta. Bosch suosittelee sinua käyttämään sallittua varaleikkuuterää. Varaleikkuuterän löydät sallitusta huoltokeskuksesta.

Raivaussahan kuljetus

Peitä aina leikkuuterä kuljetuksen ja varastoinnin ajaksi sopivalla suojuksella.

Kanna raivaussaha yhdessä kädessä, varresta, hyvin tasapainossa ja leikkuuosaa taaksepäin käännettynä.

Varmista raivaussaha kaatumiselta ja siirtymiseltä kuljetuksen aikana.

Akun hoito

Akun optimaalisen hyödyn takaamiseksi, ota huomioon seuraavat ohjeet ja toimenpiteet:

- Suojaa akku kosteudelta ja vedeltä.
- Säilytä akku vain lämpötilassa -20 °C ... 50 °C. Älä esimerkiksi jätä akkua kesällä makaamaan autoon.
- Säilytä akku erikseen, ei puutarhalaitteessa.
- Älä jätä akkua puutarhalaitteeseen suoraan auringonpaisteeseen.
- Akun optimaalinen säilytyslämpötila on 5 °C.
- Puhdista akun tuuletusaukot silloin tällöin pehmeällä, puhtaalla ja kuivalla siveltimellä.

Laitteen huomattavasti lyhentynyt käyttöaika latauksen jälkeen osoittaa, että akku on loppuun käytetty ja täytyy vaihtaa uuteen.

Asiakaspalvelu ja käyttöneuvonta

Asiakaspalvelu vastaa tuotteesi korjausta ja huoltoa sekä varaosia koskeviin kysymyksiin. Räjätyskuvat ja varaosatiedot ovat myös verkko-osoitteessa: **www.bosch-pt.com**

Bosch-käyttöneuvontatiimi vastaa mielellään tuotteita ja tarvikkeita koskeviin kysymyksiin.

Ilmoita kaikissa kyselyissä ja varaosatilauksissa 10-numeroinen tuotenumero, joka on ilmoitettu tuotteen mallikilvessä.

Suomi

Robert Bosch Oy
Bosch-keskushuolto
Pakkalantie 21 A
01510 Vantaa

Voitte tilata varaosat suoraan osoitteesta www.bosch-pt.fi.

Puh.: 0800 98044

Faksi: 010 296 1838

www.bosch-pt.fi

Muut asiakaspalvelun yhteystiedot löydät kohdasta:

www.bosch-pt.com/serviceaddresses

Kuljetus

Suosittelut li-ion-akut ovat vaarallisia aineita koskevien lakimääräysten alaisia. Käyttäjä saa kuljettaa akkuja liikenteessä ilman erikoistoimenpiteitä.

Jos lähetys tehdään kolmansien osapuolten kautta (esim.: lentorahtina tai huolintaliikkeen välityksellä), tällöin on huomioitava pakkausta ja merkintää koskevat erikoisvaatimukset. Lähetystä varten tuote täytyy pakata vaarallisten aineiden asiantuntijan neuvojen mukaan.

Lähetä vain sellaisia akkuja, joiden kotelo on vaurioitumaton. Suojaa navat teipillä ja pakkaa akku niin, ettei se pääse liikkumaan pakkauksessa. Huomioi myös mahdolliset tätä pidemmälle menevät maakohtaiset määräykset.

Hävitys



Toimita tuotteet, akut, lisätarvikkeet ja pakkausmateriaali ympäristöystävälliseen jätteiden kierrätykseen.



Älä heitä tuotteita tai akkuja/paristoja talousjätteisiin!

Koskee vain EU-maita:

Eurooppalaisen direktiivin 2012/19/EY mukaan käyttökeltovottomat sähkötyökalut ja eurooppalaisen direktiivin 2006/66/EY mukaan vialliset tai loppuun käytetyt akut/paristot täytyy kerätä erikseen ja toimittaa ympäristöystävälliseen kierrätykseen.

Jos käytöstä poistetut sähkö- ja elektroniikkalaitteet hävitetään epäasianmukaisesti, niiden mahdollisesti sisältämät vaaralliset aineet voivat aiheuttaa haittaa ympäristölle ja ihmisten terveydelle.

Akut/paristot:**Li-ion:**

Noudata luvussa "Kuljetus" annettuja ohjeita (katso "Kuljetus", Sivu 93).

Ελληνικά

Υποδείξεις ασφαλείας

Ερμηνεία των συμβόλων επάνω στο μηχάνημα



Υπόδειξη κινδύνου, γενικά.



Διαβάστε όλες τις οδηγίες χειρισμού.



Φοράτε προστασία για τα μάτια, τα αυτιά και το κεφάλι.



Να φοράτε αντισlipθητικά παπούτσια.



Να φοράτε υποδήματα ασφαλείας.



ΠΡΟΕΙΔΟΠΟΙΗΣΗ: Κρατάτε απόσταση από πλησίον ευρισκόμενα άτομα.



Να μην χρησιμοποιείται σε βροχή.



ΠΡΟΕΙΔΟΠΟΙΗΣΗ: Η απόσταση μεταξύ μηχανήματος και τρίτων πρέπει να ανέρχεται τουλάχιστον σε 15 μ. (50 ft).



ΠΡΟΕΙΔΟΠΟΙΗΣΗ: Προσοχή στα εκσφενδονιζόμενα τεμάχια.



Προσοχή στο κλώτσημα.



Μην χρησιμοποιείτε λεπίδες τεμαχισμού.



Μην χρησιμοποιείτε λεπίδες πριονιού.



ΠΡΟΕΙΔΟΠΟΙΗΣΗ: Απουσνδέετε την μπαταρία πριν από τη συντήρηση.



Μην χρησιμοποιείτε πλυστικά υψηλής πίεσης ή λάστιχα ποτίσματος για να καθαρίζετε το μηχάνημα κήπου.

Γενικές υποδείξεις ασφαλείας για ηλεκτρικά εργαλεία

4 ΠΡΟΕΙΔΟΠΟΙΗΣΗ

Διαβάστε όλες τις υποδείξεις ασφαλείας, οδηγίες, εικονογραφίες και όλα τα τεχνικά στοιχεία, που συνοδεύουν αυτό το ηλεκτρικό εργαλείο.

Αμέλειες κατά την τήρηση των ακόλουθων υποδείξεων μπορεί να προκαλέσουν ηλεκτροπληξία, πυρκαγιά και/ή σοβαρούς τραυματισμούς.

Φυλάξτε όλες τις προειδοποιητικές υποδείξεις και οδηγίες για κάθε μελλοντική χρήση.

Ο όρος «ηλεκτρικό εργαλείο» που χρησιμοποιείται στις προειδοποιητικές υποδείξεις αναφέρεται σε ηλεκτρικά εργαλεία που τροφοδοτούνται από το ηλεκτρικό δίκτυο (με ηλεκτρικό καλώδιο) καθώς και σε ηλεκτρικά εργαλεία που τροφοδοτούνται από μπαταρία (χωρίς ηλεκτρικό καλώδιο).

Ασφάλεια στο χώρο εργασίας

- ▶ **Διατηρείτε τον χώρο εργασίας καθαρό και καλά φωτισμένο.** Ρύπανση ή σκοτεινές περιοχές προκαλούν ατυχήματα.
- ▶ **Μην εργάζεσθε με το ηλεκτρικό εργαλείο σε περιβάλλον, όπου υπάρχει κίνδυνος έκρηξης, όπως με την παρουσία εύφλεκτων υγρών, αερίων ή σκόνης.** Τα ηλεκτρικά εργαλεία δημιουργούν σπινθηρισμό ο οποίος μπορεί να αναφλέξει τη σκόνη ή τις αναθυμιάσεις.
- ▶ **Όταν χρησιμοποιείτε το ηλεκτρικό εργαλείο, κρατάτε μακριά τα παιδιά και άλλα τυχόν παρευρισκόμενα άτομα.** Σε περίπτωση απόσπασης της προσοχής σας μπορεί να χάσετε τον έλεγχο του εργαλείου.

Ηλεκτρική ασφάλεια

- ▶ **Το φως του ηλεκτρικού εργαλείου πρέπει να ταιριάζει στην πρίζα. Μην τροποποιήσετε το φως με κανέναν τρόπο. Μην χρησιμοποιείτε φως προσαρμογής σε συνδυασμό με γεωμενά ηλεκτρικά εργαλεία.** Αμεταποίητα φως και κατάλληλες πρίζες μειώνουν τον κίνδυνο ηλεκτροπληξίας.
- ▶ **Αποφεύγετε την επαφή του σώματός σας με γειωμένες επιφάνειες, όπως σωλήνες, θερμαντικά σώματα (καλοριφέρ), κουζίνες ή ψυγεία.** Όταν το σώμα σας είναι γειωμένο αυξάνεται ο κίνδυνος ηλεκτροπληξίας.
- ▶ **Μην εκθέτετε τα ηλεκτρικά εργαλεία στη βροχή ή στην υγρασία.** Η διείσδυση νερού σ' ένα ηλεκτρικό εργαλείο αυξάνει τον κίνδυνο ηλεκτροπληξίας.

- ▶ **Μην τραβάτε το καλώδιο.** Μη χρησιμοποιείτε το καλώδιο για τη μεταφορά ή το τράβηγμα για την αποσύνδεση του ηλεκτρικού εργαλείου. Κρατάτε το καλώδιο μακριά από θερμότητα, λάδι, κοφτερές ακμές ή κινούμενα εξαρτήματα. Τυχόν χαλασμένα ή περιπλεγμένα ηλεκτρικά καλώδια αυξάνουν τον κίνδυνο ηλεκτροπληξίας.
- ▶ **Όταν εργάζεσθε μ' ένα ηλεκτρικό εργαλείο στην υπαίθρο, χρησιμοποιείτε καλώδιο επέκτασης (μπαλαντζά) που είναι κατάλληλο και για εξωτερική χρήση.** Η χρήση καλωδίων επιμήκυνσης κατάλληλων για υπαίθριους χώρους ελαττώνει τον κίνδυνο ηλεκτροπληξίας.
- ▶ **Όταν η χρήση του ηλεκτρικού εργαλείου σε υγρό περιβάλλον είναι αναπόφευκτη, τότε χρησιμοποιήστε έναν προστατευτικό διακόπτη διαρροής (διακόπτης FI/RCD).** Η χρήση ενός προστατευτικού διακόπτη διαρροής ελαττώνει τον κίνδυνο ηλεκτροπληξίας.

Ασφάλεια προσώπων

- ▶ **Να είστε σε επαγρύπνηση, δίνετε προσοχή στην εργασία που κάνετε και χρησιμοποιείτε το ηλεκτρικό εργαλείο με περίσκεψη.** Μη χρησιμοποιείτε το ηλεκτρικό εργαλείο όταν είστε κουρασμένοι ή υπό την επήρεια ναρκωτικών, οινοπνεύματος ή φαρμάκων. Μια στιγμιαία απροσεξία κατά το χειρισμό του ηλεκτρικού εργαλείου μπορεί να οδηγήσει σε σοβαρούς τραυματισμούς.
- ▶ **Χρησιμοποιείτε τον προσωπικό εξοπλισμό προστασίας. Φοράτε πάντα προστατευτικά γυαλιά.** Ο κατάλληλος προστατευτικός εξοπλισμός, όπως μάσκα προστασίας από σκόνη, αντλιοσθητικά υποδήματα ασφαλείας, προστατευτικό κράνος ή ωτασπίδες, ανάλογα με τις εκάστοτε συνθήκες, ελαττώνει τον κίνδυνο τραυματισμών.
- ▶ **Αποφεύγετε την αθέλητη εκκίνηση.** Βεβαιωθείτε, ότι ο διακόπτης είναι στη θέση Off, πριν συνδέσετε το ηλεκτρικό εργαλείο με την πηγή τροφοδοσίας και/ή την μπαταρία καθώς και πριν το παραλάβετε ή το μεταφέρετε. Όταν μεταφέρετε τα ηλεκτρικά εργαλεία έχοντας το δάχτυλό σας στο διακόπτη ή όταν συνδέσετε τα ηλεκτρικά εργαλεία με την πηγή ρεύματος όταν αυτά είναι ακόμη στη θέση ON, τότε δημιουργείται κίνδυνος τραυματισμών.
- ▶ **Απομακρύνετε από το ηλεκτρικό εργαλείο τυχόν εξαρτήματα ρύθμισης ή κλειδιά πριν θέσετε το ηλεκτρικό εργαλείο σε λειτουργία.** Ένα εργαλείο ή κλειδί συναρμολογημένο σ' ένα περιστρεφόμενο τμήμα ενός ηλεκτρικού εργαλείου μπορεί να οδηγήσει σε τραυματισμούς.
- ▶ **Προσέχετε πως στέκεστε. Φροντίζετε για την ασφαλή στάση του σώματός σας και διατηρείτε πάντοτε την ισορροπία σας.** Έτσι μπορείτε να ελέγξετε καλύτερα το ηλεκτρικό εργαλείο σε περιπτώσεις απροσδόκητων περιστάσεων.
- ▶ **Φοράτε σωστή ενδυμασία. Μη φοράτε φαρδιά ρούχα ή κοσμήματα.** Κρατάτε τα μαλλιά και τα ρούχα σας μακριά από τα κινούμενα εξαρτήματα. Χαλαρή ενδυμασία, κοσμήματα ή μακριά μαλλιά μπορεί να εμπλακούν στα κινούμενα εξαρτήματα.

- ▶ **Όταν υπάρχει η δυνατότητα σύνδεσης διατάξεων αναρρόφησης ή συλλογής σκόνης, βεβαιωθείτε ότι αυτές είναι συνδεδεμένες και ότι χρησιμοποιούνται σωστά.** Η χρήση μιας αναρρόφησης σκόνης μπορεί να ελαττώσει τον κίνδυνο που προκαλείται από τη σκόνη.
- ▶ **Μην εφησυχάζετε σε μια λάθος ασφάλεια και μην αφήσατε τους κανόνες ασφαλείας για τα ηλεκτρικά εργαλεία, ακόμα και όταν μετά από συχνή χρήση είστε εξοικειωμένοι με το εργαλείο.** Ένας απρόσεκτος χειρισμός μπορεί μέσα σε κλάσματα του δευτερολέπτου να οδηγήσει σε σοβαρούς τραυματισμούς.

Χρήση και φροντίδα των ηλεκτρικών εργαλείων

- ▶ **Μην υπερφορτώνετε το ηλεκτρικό εργαλείο.** Χρησιμοποιήστε το σωστό ηλεκτρικό εργαλείο για την εφαρμογή σας. Με το κατάλληλο ηλεκτρικό εργαλείο εργάζεστε καλύτερα και ασφαλέστερα στην αναφερόμενη περιοχή ισχύος.
- ▶ **Μη χρησιμοποιήσετε ποτέ ένα ηλεκτρικό εργαλείο που έχει χαλασμένο διακόπτη On/Off.** Ένα ηλεκτρικό εργαλείο που δεν μπορείτε πλέον να το θέσετε σε λειτουργία και/ή εκτός λειτουργίας είναι επικίνδυνο και πρέπει να επισκευαστεί.
- ▶ **Αποσυνδέστε το φως από την πρίζα και/ή απομακρύνετε μια αποσπώμενη μπαταρία από το ηλεκτρικό εργαλείο, προτού εκτελέσετε ρυθμίσεις, αλλάξετε εξαρτήματα ή προτού φυλάξετε το ηλεκτρικό εργαλείο.** Αυτά τα προληπτικά μέτρα ασφαλείας μειώνουν τον κίνδυνο από τυχόν αθέλητη εκκίνηση του ηλεκτρικού εργαλείου.
- ▶ **Φυλάγετε τα ηλεκτρικά εργαλεία που δε χρησιμοποιούνται μακριά από παιδιά και μην επιτρέψετε τη χρήση του ηλεκτρικού εργαλείου σε άτομα που δεν είναι εξοικειωμένα με το ηλεκτρικό εργαλείο ή τις οδηγίες για τη λειτουργία του ηλεκτρικού εργαλείου.** Τα ηλεκτρικά εργαλεία είναι επικίνδυνα όταν χρησιμοποιούνται από άπειρα πρόσωπα.
- ▶ **Συντηρείτε τα ηλεκτρικά εργαλεία και τα εξάρτημα. Ελέγχετε, αν τα κινούμενα εξαρτήματα είναι σωστά ευθυγραμμισμένα και προσαρμοσμένα ή μήπως έχουν σπάσει τυχόν εξαρτήματα ή οποιαδήποτε άλλη κατάσταση, η οποία επηρεάζει τη λειτουργία του ηλεκτρικού εργαλείου.** Σε περίπτωση βλάβης, επισκευάστε το ηλεκτρικό εργαλείο πριν τη χρήση. Η κακή συντήρηση των ηλεκτρικών εργαλείων αποτελεί αιτία πολλών ατυχημάτων.
- ▶ **Διατηρείτε τα εργαλεία κοπής κοφτερά και καθαρά.** Προσεκτικά συντηρημένα κοπτικά εργαλεία σφηνώνουν δυσκολότερα και οδηγούνται ευκολότερα.
- ▶ **Χρησιμοποιείτε τα ηλεκτρικά εργαλεία τα εξαρτήματα κτλ. σύμφωνα με αυτές τις οδηγίες, λαμβάνοντας υπόψη τις συνθήκες εργασίας και τις εργασίες που πρέπει να εκτελεστούν.** Η χρησιμοποίηση των ηλεκτρικών εργαλείων για εργασίες που δεν προβλέπονται γι' αυτά μπορεί να δημιουργήσει επικίνδυνες καταστάσεις.
- ▶ **Διατηρείτε τις λαβές και τις επιφάνειες λαβής στεγνές, καθαρές και ελεύθερες από λάδι και γράσο.** Οι ολισθηρές λαβές και επιφάνειες λαβής δεν επιτρέπουν

κανέναν ασφαλή χειρισμό και έλεγχο του ηλεκτρικού εργαλείου σε τυχόν απρόβλεπτες καταστάσεις.

Προσεκτικός χειρισμός και χρήση εργαλείων μπαταρίας

- ▶ **Επαναφορτίζετε μόνο με τον φορτιστή που καθορίζεται από τον κατασκευαστή.** Ένας φορτιστής που είναι κατάλληλος μόνο για ένα συγκεκριμένο τύπο μπαταριών δημιουργεί κίνδυνο πυρκαγιάς όταν χρησιμοποιηθεί για άλλες μπαταρίες.
- ▶ **Χρησιμοποιείτε τα ηλεκτρικά εργαλεία μόνο με τις ειδικά σχεδιασμένες μπαταρίες.** Η χρήση άλλων μπαταριών μπορεί να οδηγήσει σε τραυματισμούς και να δημιουργήσει κίνδυνο πυρκαγιάς.
- ▶ **Όταν η μπαταρία δε χρησιμοποιείται, κρατήστε την μακριά από άλλα μεταλλικά αντικείμενα, όπως συνδετήρες χαρτιών, νομίσματα, κλειδιά, καρφιά, βίδες ή άλλα μικρά μεταλλικά αντικείμενα που μπορούν να βραχυκυκλώσουν τις επαφές της μπαταρίας.** Ένα βραχυκύκλωμα των επαφών της μπαταρίας μπορεί να προκαλέσει τραυματισμούς ή φωτιά.
- ▶ **Μια τυχόν εσφαλμένη χρήση μπορεί να οδηγήσει σε διαρροή υγρών από την μπαταρία. Αποφεύγετε κάθε επαφή μ' αυτά. Σε περίπτωση τυχαίας επαφής ξεπλύνετε καλά με νερό. Εάν τα υγρά έρθουν σε επαφή με τα μάτια, ζητήστε επιπλέον ιατρική βοήθεια.** Διαρρέοντα υγρά μπαταρίας μπορεί να οδηγήσουν σε ερεθισμούς του δέρματος ή σε εγκαύματα.
- ▶ **Μην χρησιμοποιείτε μπαταρία ή εργαλείο που είναι κατεστραμμένο ή τροποποιημένο.** Οι χαλασμένες ή τροποποιημένες μπαταρίες μπορεί να παρουσιάσουν μια απρόβλεπτη συμπεριφορά και να οδηγήσουν σε φωτιά, έκρηξη ή σε κίνδυνο τραυματισμού.
- ▶ **Μην εκθέτετε μια μπαταρία ή ένα εργαλείο μπαταρίας σε φωτιά ή σε πολύ υψηλές θερμοκρασίες.** Η έκθεση στη φωτιά ή σε θερμοκρασία πάνω από τους 130 °C μπορεί να προκαλέσει έκρηξη.
- ▶ **Τηρείτε όλες τις υποδείξεις για τη φόρτιση και μη φορτίζετε την μπαταρία ή το εργαλείο μπαταρίας ποτέ εκτός της περιοχής θερμοκρασίας που αναφέρεται στις οδηγίες λειτουργίας.** Η λάθος φόρτιση ή η φόρτιση εκτός της επιτρεπτής περιοχής θερμοκρασίας μπορεί να καταστρέψει την μπαταρία και να αυξήσει τον κίνδυνο πυρκαγιάς.

Σέρβις

- ▶ **Δώστε το ηλεκτρικό εργαλείο σας για συντήρηση από εξειδικευμένο προσωπικό, χρησιμοποιώντας μόνο γνήσια ανταλλακτικά.** Έτσι εξασφαλίζετε τη διατήρηση της ασφάλειας του ηλεκτρικού εργαλείου.
- ▶ **Μη συντηρείτε ποτέ χαλασμένες μπαταρίες.** Κάθε συντήρηση των μπαταριών πρέπει να πραγματοποιείται μόνο από τον κατασκευαστή ή από εξουσιοδοτημένα συνεργεία σέρβις πελατών.

Οδηγίες ασφαλείας για χορτοκοπτικά, θαμνοκοπτικά και θαμνοκοπτικά με πριονωτή λεπίδα

- ▶ **Μην χρησιμοποιείτε το μηχάνημα με άσχημο καιρό, ιδίως σε περίπτωση καταιγίδας.** Έτσι μειώνεται ο κίνδυνος κεραυνοπληξίας.
- ▶ **Ελέγχετε σχολαστικά την περιοχή εργασίας για τυχόν ευρισκόμενα άγρια ζώα.** Τα ζώα μπορεί να τραυματιστούν από το μηχάνημα, όταν αυτό βρίσκεται σε λειτουργία.
- ▶ **Ελέγχετε σχολαστικά την περιοχή εργασίας και αφαιρείτε όλες τις πέτρες, τα ξύλα, τα σύρματα, τα κόκαλα και άλλα ξένα αντικείμενα.** Τα εκτινασσόμενα αντικείμενα μπορεί να προκαλέσουν τραυματισμό.
- ▶ **Πριν χρησιμοποιήσετε τα μηχανήματα, ελέγχετε πάντα αν το κοπτικό εργαλείο ή η λεπίδα και η μονάδα κοπής ή πριονίσματος έχουν υποστεί ζημιά.** Τα κατεστραμμένα εξαρτήματα αυξάνουν τον κίνδυνο τραυματισμού.
- ▶ **Ακολουθείτε τις οδηγίες για την αλλαγή των εργαλείων εισαγωγής.** Τα μη σωστά σφιγμένα παξιμάδια ή μπουλόνια της λεπίδας πριονιού μπορεί είτε να προκαλέσουν ζημιά στη λεπίδα πριονιού είτε να την αποκολλήσουν.
- ▶ **Η ονομαστική ταχύτητα της λεπίδας πρέπει να είναι τουλάχιστον τόσο υψηλή όσο ο μέγιστος αριθμός στροφών που αναφέρεται επάνω στο μηχάνημα.** Οι λεπίδες που περιστρέφονται ταχύτερα από την ονομαστική τους ταχύτητα, μπορεί να σπάσουν και να εκσφενδονιστούν.
- ▶ **Φοράτε προστασία για τα μάτια, τα αυτιά, το κεφάλι και προστατευτικά γάντια.** Ο κατάλληλος προστατευτικός εξοπλισμός θα μειώσει τους τραυματισμούς από εκσφενδονιζόμενα εξαρτήματα ή από την τυχαία επαφή με τη μεσινέζα ή με την λεπίδα.
- ▶ **Φοράτε πάντα υποδήματα ασφαλείας όταν χειρίζεστε το μηχάνημα. Ποτέ μην εργάζεστε ξυπόλητοι ή με ανοιχτά σανδάλια.** Αυτό θα μειώσει τον κίνδυνο τραυματισμού των ποδιών όταν έρχονται σε επαφή με την περιστρεφόμενη λεπίδα.
- ▶ **Φοράτε πάντα μακρύ παντελόνι όταν χειρίζεστε το μηχάνημα.** Το γυμνό δέρμα αυξάνει την πιθανότητα τραυματισμού από αντικείμενα που εκτοξεύονται.
- ▶ **Κρατάτε απόσταση από τους παρευρισκόμενους κατά τη λειτουργία του μηχανήματος.** Τα εκτινασσόμενα αντικείμενα μπορεί να προκαλέσουν σοβαρό τραυματισμό.
- ▶ **Χρησιμοποιείτε πάντα και τα δύο χέρια όταν χειρίζεστε το μηχάνημα.** Κρατάτε το μηχάνημα και με τα δύο χέρια για να αποφύγετε την απώλεια ελέγχου.
- ▶ **Κρατάτε το μηχάνημα μόνο από τις μονωμένες επιφάνειες λαβής, επειδή η μεσινέζα ή η λεπίδα μπορεί να έρθουν σε επαφή με κρυμμένα ηλεκτρικά καλώδια.** Η επαφή της μεσινέζας ή της λεπίδας με ηλεκτροφόρο καλώδιο μπορεί να θέσει τα μεταλλικά μέρη της συσκευής επίσης υπό τάση και να προκαλέσει ηλεκτροπληξία.
- ▶ **Βεβαιώστε πάντα ότι έχετε σταθερό πάτημα και χρησιμοποιείτε το μηχάνημα μόνο όταν στέκεστε στο έδαφος.** Οι ολισθηρές ή ασταθείς επιφάνειες στήριξης

μπορεί να οδηγήσουν στην απώλεια της ισορροπίας ή στην απώλεια του ελέγχου πάνω στο μηχάνημα.

- ▶ **Μην χρησιμοποιείτε το μηχάνημα σε υπερβολικά απότομες κλίσεις.** Αυτό θα μειώσει τον κίνδυνο απώλειας του ελέγχου, ολίσθησης και πτώσης, που θα μπορούσε να οδηγήσει σε τραυματισμό.
- ▶ **Όταν εργάζεστε σε πλαγιές, βεβαιωθείτε ότι έχετε ασφαλές πάτημα και εργάζεστε πάντα κατά μήκος της πλαγιάς, ποτέ προς τα πάνω ή προς τα κάτω, και να είστε εξαιρετικά προσεκτικοί όταν αλλάζετε την κατεύθυνση της εργασίας.** Αυτό θα μειώσει τον κίνδυνο απώλειας του ελέγχου, ολίσθησης και πτώσης, που θα μπορούσε να οδηγήσει σε τραυματισμό.
- ▶ **Κρατάτε όλα τα μέρη του σώματός σας μακριά από τη μεσσηνέζα ή την λεπίδα κατά την εργασία. Πριν ενεργοποιήσετε το μηχάνημα, βεβαιωθείτε ότι η μεσσηνέζα ή η λεπίδα δεν ακουμπάει σε τίποτα.** Μια στιγμή απροσεξίας κατά το χειρισμό του μηχανήματος μπορεί να προκαλέσει τραυματισμό σε εσάς ή σε άλλους.
- ▶ **Μην χειρίζεστε το μηχάνημα πάνω από το ύψος της μέσης σας.** Αυτό συμβάλλει στην αποφυγή τυχαιάς επαφής με τη μεσσηνέζα ή την λεπίδα και επιτρέπει τον καλύτερο έλεγχο του μηχανήματος σε απρόβλεπτες καταστάσεις.
- ▶ **Όταν κόβετε θάμνους και ξυλώδη φυτά που βρίσκονται υπό πίεση, να είστε προετοιμασμένοι ότι θα τιναχτούν προς τα πίσω.** Όταν οι ίνες του ξύλου χαλαρώνουν, τα θαμνώδη ή ξυλώδη φυτά μπορεί να χτυπήσουν τον χρήστη ή/και να προκαλέσουν απώλεια ελέγχου του μηχανήματος.
- ▶ **Να είστε ιδιαίτερα προσεκτικός/προσεκτική όταν κόβετε χαμηλούς θάμνους και νεαρά δέντρα.** Το λεπτό υλικό μπορεί να εμπλακεί στην λεπίδα και ακολούθως να σας χτυπήσει ή να σας κάνει να χάσετε την ισορροπία σας.
- ▶ **Κρατήστε το μηχάνημα υπό έλεγχο και μην αγγίζετε τις λεπίδες πριονιού ή άλλα επικίνδυνα μέρη ενώ αυτά κινούνται ακόμα.** Αυτό μειώνει τον κίνδυνο τραυματισμού από κινούμενα μέρη.
- ▶ **Μεταφέρετε το μηχάνημα απενεργοποιημένο και μακριά από το σώμα σας.** Ο σωστός χειρισμός του μηχανήματος μειώνει την πιθανότητα τυχαιάς επαφής με την περιστρεφόμενη λεπίδα.
- ▶ **Κατά τη μεταφορά ή την αποθήκευση του μηχανήματος, τοποθετείτε πάντα το προστατευτικό κάλυμμα στη μεταλλική λεπίδα πριονιού.** Ο σωστός χειρισμός του μηχανήματος μειώνει την πιθανότητα τυχαιάς επαφής με τη λεπίδα.
- ▶ **Χρησιμοποιείτε μόνο ανταλλακτικά μεσσηνέζας, κεφαλές κοπής και λεπίδες όπως αυτά καθορίζονται από τον κατασκευαστή.** Τα λανθασμένα ανταλλακτικά μπορεί να αυξήσουν τον κίνδυνο θραύσης και τραυματισμού.
- ▶ **Βεβαιώνετε ότι ο διακόπτης ON/OFF είναι απενεργοποιημένος και ότι η μπαταρία έχει αφαιρεθεί πριν από την αφαίρεση εγκλωβισμένου υλικού ή τη συντήρηση του μηχανήματος.** Η μη αναμενόμενη λειτουργία του μηχανήματος κατά την αφαίρεση μπλοκαρισμένου υλικού μπορεί να προκαλέσει σοβαρό τραυματισμό.

Αιτίες ανάκρουσης και σχετικές υποδείξεις ασφαλείας

- ▶ Η ανάκρουση (κλώτσημα) είναι μια ξαφνική κίνηση του μηχανήματος προς τα πλάγια, προς τα εμπρός ή προς τα πίσω που μπορεί να συμβεί όταν η λεπίδα πιστεί ή παγιδευτεί σε ένα αντικείμενο, όπως ένα κούτσουρο ή ένα μικρό δέντρο. Μπορεί να είναι τόσο βίαιη, ώστε το μηχάνημα ή/και ο χειριστής να εκσφενδονιστούν προς οποιαδήποτε κατεύθυνση και να χάσουν ενδεχομένως τον έλεγχο του μηχανήματος. Τα χτυπήματα των λεπίδων και οι κίνδυνοι που συνδέονται με αυτά μπορούν να αποφευχθούν με τη λήψη των προφυλάξεων που περιγράφονται παρακάτω.
- ▶ **Κρατάτε το μηχάνημα σταθερά με τα δύο χέρια και τοποθετήστε τους βραχιόνες σας έτσι, ώστε να αντισταθούν στις δυνάμεις ανάκρουσης.** Στέκεστε στα αριστερά του μηχανήματος. Η ανάκρουση μπορεί να αυξήσει τον κίνδυνο τραυματισμού λόγω της απροσδόκητης κίνησης του μηχανήματος. Ο χειριστής/η χειρίστρια μπορεί να ελέγξει τις δυνάμεις ανάκρουσης λαμβάνοντας τις κατάλληλες προφυλάξεις.
- ▶ **Σε περίπτωση εμπλοκής της λεπίδας ή όταν διακοπή μια εργασία κοπής, απενεργοποιήστε το μηχάνημα και κρατήστε ακίνητο το πριόνι στο υλικό, μέχρι να σταματήσει εντελώς λεπίδα. Σε περίπτωση εγκλωβισμού της λεπίδας, μην επιχειρήσετε ποτέ να βγάλετε το μηχάνημα από το επεξεργαζόμενο κομμάτι ή να το τραβήξετε προς τα πίσω, όσο η λεπίδα κινείται, διαφορετικά μπορεί να προκύψει ανάκρουση.** Βρείτε την αιτία και λάβετε διορθωτικά μέτρα για να εξαλείψετε την αιτία της εμπλοκής της λεπίδας.
- ▶ **Μη χρησιμοποιείτε αμβλείες ή φθαρμένες λεπίδες.** Οι αμβλείες ή κατεστραμμένες λεπίδες αυξάνουν τον κίνδυνο εμπλοκής ή πιασίματος σε κάποιο αντικείμενο και μπορεί να οδηγήσουν σε κλώτσημα.
- ▶ **Εξασφαλίζετε πάντα καλή θέα προς το υπό κοπή υλικό.** Η ανάκρουση είναι πιο πιθανή σε περιοχές όπου είναι δύσκολο να δει κανείς το υλικό που κόβεται.
- ▶ **Απενεργοποιήστε το μηχάνημα εάν πλησιάζει άλλο άτομο κατά τη διάρκεια της εργασίας.** Άλλα άτομα μπορούν να χτυπηθούν και να τραυματιστούν ευκολότερα από την περιστρεφόμενη λεπίδα σε περίπτωση ανάκρουσης.

Ειδικές υποδείξεις ασφαλείας

- ▶ **Αφήνετε τα προστατευτικά καλύμματα στη θέση τους. Τα προστατευτικά καλύμματα πρέπει να είναι λειτουργικά και σωστά στερεωμένα.** Ένα χαλαρό, κατεστραμμένο ή ακατάλληλα λειτουργικό προστατευτικό κάλυμμα μπορεί να οδηγήσει σε τραυματισμό.
- ▶ Μην επιτρέψετε ποτέ τη χρήση του μηχανήματος κήπου σε παιδιά ή σε άτομα με περιορισμένες φυσικές, αισθητηριακές ή πνευματικές ικανότητες ή έλλειψη πείρας ή/και έλλειψη γνώσεων ή/και σε άτομα που δεν είναι εξοικειωμένα με τις παρούσες οδηγίες χρήσης. Η ηλικία του χειριστή περιορίζεται ενδεχομένως από σχετικές εθνικές διατάξεις.

- ▶ Τα παιδιά πρέπει να επιτηρούνται. Έτσι θα είστε σίγουροι ότι δε θα παίξουν με το μηχάνημα.
- ▶ Μην χρησιμοποιήσετε το προϊόν με δίσκο κοπής πολύ κοντά σε ηλεκτρικά καλώδια ή καλώδια επέκτασης.
- ▶ Ελέγξτε το προϊόν για τυχόν ζημιά εάν προσκρούσει σε σκληρό αντικείμενο ή εάν υπάρχουν υπερβολικοί κραδασμοί.
- ▶ Προσέξτε να μην κοπείτε όταν κοντινάτε τη μεσηνέζα.
- ▶ Κατά την απενεργοποίηση του προϊόντος, βεβαιώστε πάντα ότι ο κινητήρας και η κεφαλή κοπής βρίσκονται σε πλήρη ακινησία.
- ▶ Κόβετε το ψηλό και πυκνό γρασίδι σταδιακά για να αποφεύγετε ένα κουρελιασμένο αποτέλεσμα. (βλέπε εικόνα N)
- ▶ Η ροδέλα ώθησης ((24)) χρησιμοποιείται για την ελαφρά στήριξη του προϊόντος κατά τη χρήση, ώστε να προστατεύεται η λεπίδα από εμπόδια, όπως π.χ. τα δέντρα.
- ▶ Κατά τη διάρκεια της χρήσης, η ροδέλα ώθησης δεν πρέπει να διακόπτει την ομαλή λειτουργία της συσκευής, όταν αυτή βρίσκεται στο έδαφος.
- ▶ Κατά την τοποθέτηση της μπαταρίας, βεβαιώστε ότι η λεπίδα κοπής δεν έρχεται σε επαφή με το σώμα σας και άλλα αντικείμενα, ούτε δε και με το έδαφος. Η λεπίδα μπορεί να περιστραφεί κατά την εκκίνηση και να προκαλέσει τραυματισμό ή ζημιά στο προϊόν ή/και σε άλλα αντικείμενα.
- ▶ Αποφεύγετε κάθε αφύσικη στάση του σώματός σας και διατηρείτε πάντοτε την ισορροπία σας. Όταν εργάζεστε σε καταπονητικές επιφάνειες φροντίστε να πατάτε με ασφάλεια. Προχωράτε πάντα ήρεμα, χωρίς ποτέ να τρέχετε.
- ▶ Όταν κάνετε χρήση του μηχανήματος για πολλή ώρα, συνιστούμε να κάνετε ανάλογα διαλείμματα.
- ▶ Σε περιπτώσεις παρατεταμένης χρήσης του προϊόντος (ή άλλων μηχανημάτων) ο χειριστής εκτίθεται σε κραδασμούς που μπορεί να προκαλέσουν την ασθένεια των άσπρων δακτύλων (φαινόμενο Raynaud) ή το σύνδρομο καρπιαίου σωλήνα.
- ▶ Σε αυτές τις περιπτώσεις εξασθενίζουν η αίσθηση της αφής και η ρύθμιση της θερμοκρασίας του σώματος. Μπορεί επίσης να εμφανιστούν μούδιασμα μέχρι και αίσθηση καψίματος και να προκληθούν βλάβες του νευρικού συστήματος και της κυκλοφορίας του αίματος καθώς και νεκρώσεις των ιστών.
- ▶ Όταν εξακριβώσετε συμπτώματα που υποδηλώνουν στρες εξαιτίας κραδασμών, συμβουλευτείτε τον γιατρό σας. Τα συμπτώματα αυτά περιλαμβάνουν μούδιασμα, απώλεια αισθήσεων, κνησμό, κόψιμο, πόνους, αδυναμία, αλλαγές του χρώματος ή της κατάστασης του δέρματος. Τα συμπτώματα αυτά εμφανίζονται κυρίως στα δάχτυλα, τα χέρια ή στους καρπούς.

Υποδείξεις για τον άριστο χειρισμό της επαναφορτιζόμενης μπαταρίας

- ▶ **Μην ανοίγετε την μπαταρία.** Υπάρχει κίνδυνος βραχυκυκλώματος.



Προστατεύετε την επαναφορτιζόμενη μπαταρία από τη θερμότητα (π.χ. ακόμη και από συνεχή ηλιακή ακτινοβολία), από τη φωτιά, το νερό και την υγρασία. Υπάρχει κίνδυνος έκρηξης.

- ▶ **Σε περίπτωση βλάβης ή/και αντικανονικής χρήσης της μπαταρίας μπορεί να εξέλθουν αναθυμιάσεις.** Αφήστε να μπει φρέσκος αέρας και επισκεφτείτε ένα γιατρό σε περίπτωση που έχετε ενοχλήσεις. Οι αναθυμιάσεις μπορεί να ερεθίσουν τις αναπνευστικές οδούς.
- ▶ **Χρησιμοποιείτε την μπαταρία μόνο σε προϊόντα του κατασκευαστή.** Μόνο έτσι προστατεύεται η μπαταρία από μια επικίνδυνη υπερφόρτιση.
- ▶ **Από αιχμηρά αντικείμενα, όπως π.χ. καρφιά ή κατασαβίδια ή από εξωτερική άσκηση δύναμης μπορεί να υποστεί ζημιά η μπαταρία.** Μπορεί να προκληθεί ένα εσωτερικό βραχυκύκλωμα με αποτέλεσμα την ανάφλεξη, την εμφάνιση καπνού, την έκρηξη ή την υπερθέρμανση της μπαταρίας.
- ▶ **Μη βραχυκυκλώνετε την μπαταρία.** Υπάρχει κίνδυνος έκρηξης.
- ▶ Καθαρίζετε κάπου-κάπου τις σχισμές αερισμού της μπαταρίας με μαλακό, καθαρό και στεγνό πινέλο.
- ▶ **Φορτίζετε το όργανο μέτρησης μόνο με το συμπαριδιδόμενο φορτιστή.**

Σύμβολα

Τα σύμβολα που ακολουθούν είναι σημαντικά για την ανάγνωση και την κατανόηση των οδηγιών χρήσης. Παρακαλούμε να αποτυπώσετε στο μυαλό σας τα σύμβολα και τη σημασία τους. Η σωστή ερμηνεία των συμβόλων συμβάλλει στον καλύτερο και ασφαλέστερο χειρισμό του εργαλείου με πεπιεσμένο αέρα.

Σύμβολο	Σημασία
	Κατεύθυνση κίνησης
	Κατεύθυνση αντίδρασης
	Θέση σε λειτουργία
	Θέση εκτός λειτουργίας
	Εγκριμένη ενέργεια
	Απαγορευμένη ενέργεια
CLICK!	Ακουστικός θόρυβος
	Βάρος

Περιγραφή προϊόντος και ισχύος



Διαβάστε όλες τις υποδείξεις ασφαλείας και τις οδηγίες. Αμέλειες κατά την τήρηση των υποδείξεων ασφαλείας και των οδηγιών μπορεί να προκαλέσουν ηλεκτροπληξία, κίνδυνο πυρκαγιάς ή/και σοβαρούς τραυματισμούς.

Λάβετε υπόψη σας τις εικόνες στο πίσω μέρος της οδηγίας λειτουργίας.

Χρήση σύμφωνα με τον προορισμό

Αυτό το μηχάνημα κήπου προορίζεται για οικιακή χρήση. Είναι κατάλληλο για το κλάδεμα ελαφρών θάμνων, χόρτων, ζιζανίων, τσοκνιδών, βατόμουρων, δενδρυλλίων, μικρότερων θάμνων και χαμόκλαδων. Προορίζεται για χρήση στο έδαφος. Το μηχάνημα κήπου δεν προορίζεται για εμπορική και βιομηχανική χρήση.

Απεικονιζόμενα στοιχεία (βλέπε εικόνες A – U)

Η απαρίθμηση των απεικονιζόμενων στοιχείων αναφέρεται στην απεικόνιση της συσκευής στις εικονογραφημένες σελίδες.

- (1) Χειρολαβή
- (2) Φραγή ακουσίας/ζεύξης για διακοπή ON/OFF
- (3) Διακόπτης ON/OFF (ενεργοποίησης/ απενεργοποίησης)
- (4) Πλήκτρο απασφάλισης της μπαταρίας
- (5) Επαναφορτιζόμενη μπαταρία^{a)}

- (6) Διάταξη ασφάλειας από κλάστημα
- (7) Προστατευτικό κάλυμμα
- (8) Βίδα για συναρμολόγηση προστατευτικού καλύμματος
- (9) Προστατευτικό έλασμα
- (10) Κλιπ συγκράτησης για προστατευτικό έλασμα
- (11) Χειρολαβή ασφαλείας
- (12) Ροδέλα για χειρολαβή ασφαλείας
- (13) Βίδα για συναρμολόγηση χειρολαβής
- (14) Ιμάντας μεταφοράς
- (15) Θήκη για ιμάντα μεταφοράς
- (16) Φορτιστή^{a)}
- (17) Ένδειξη κατάστασης φόρτισης της μπαταρίας
- (18) Βέλος στο καρούλι
- (19) Καρούλι
- (20) Κουμπί για την οδήγηση της μεσηνέζας
- (21) Ροδέλα απόστασης
- (22) Προστασία για τη λεπίδα κοπής
- (23) Λεπίδα κοπής
- (24) Ροδέλα ώθησης
- (25) Παξιμάδι για συναρμολόγηση μαχαιριού

a) **Εξαρτήματα που απεικονίζονται ή περιγράφονται δεν περιέχονται στη στάνταρ συσκευασία. Τον πλήρη κατάλογο εξαρτημάτων μπορείτε να τον βρείτε στο πρόγραμμα εξαρτημάτων.**

Τεχνικά χαρακτηριστικά

Χορτοκοπτικό / Θαμνοκοπτικό	AdvancedGrassCut 36V-33	
Κωδικός αριθμός		3 600 HC1 K..
Ονομαστική τάση ^{A)}	V	36
Αριθμός στροφών χωρίς φορτίο ^{A)}	min ⁻¹	4500 – 6400
Διάμετρος της μεσηνέζας	mm	2,4
Διάμετρος κύκλου κοπής	cm	33
Χωρητικότητα του καρουλιού της μεσηνέζας	m	3
Προστατευτικό έλασμα		●
Βάρος σύμφωνα με EPTA-Procedure 01:2014 ^{A)}		
– χωρίς μπαταρία	kg	3,3
– με επαναφορτιζόμενη μπαταρία	kg	4,0 (2,0 Ah) - 4,5 (4,0 Ah) - 4,6 (6,0 Ah)
Αριθμός σειράς (Serial Number)		βλέπε την πινακίδα τύπου στο μηχάνημα κήπου
συνιστώμενη θερμοκρασία περιβάλλοντος κατά τη φόρτιση	°C	0 ... +35
επιτρεπόμενη θερμοκρασία περιβάλλοντος κατά τη λειτουργία ^{B)} και κατά την αποθήκευση	°C	-10 ... +40
Τύπος φορτιστή		GBA 36V 2,0 Ah, 4,0 Ah, 6,0 Ah

A) Ανάλογα με τη χρησιμοποιούμενη μπαταρία

B) Περιορισμένη ισχύς στις θερμοκρασίες <0 °C

Τα στοιχεία ισχύουν για μια ονομαστική τάση [U] 230 V. Σε περίπτωση που υπάρχουν αποκλίνοσες τάσεις και στις ειδικές για κάθε χώρα εκδόσεις αυτά τα στοιχεία μπορεί να διαφέρουν.

Πληροφορίες για κραδασμούς και θορύβους

EN 50636-2-91

EN 62841-4-4

Η σταθμισμένη κατά Α χαρακτηριστική στάθμη ακουστικής πίεσης της συσκευής ανέρχεται σε:

Χλοκοπτικό μεσημέζας

- Στάθμη ακουστικής πίεσης	dB(A)	78	75
- Ανασφάλεια K	dB	= 3,0	= 3,0

Περιστροφικός εκθαμνωτής

- Στάθμη ακουστικής πίεσης	dB(A)	76	76
- Ανασφάλεια K	dB	= 3,0	= 3,0

Χλοκοπτικό μεσημέζας

- Τιμή εκπομπής κραδασμών a_{rh}	m/s^2	2,0	2,0
- Ανασφάλεια K	m/s^2	= 1,5	= 1,5

Περιστροφικός εκθαμνωτής

- Τιμή εκπομπής κραδασμών a_{rh}	m/s^2	4,0	4,0
- Ανασφάλεια K	m/s^2	= 1,5	= 1,5

Ότι η αναφερόμενη τιμή (οι αναφερόμενες τιμές) κραδασμών και η αναφερόμενη τιμή (οι αναφερόμενες τιμές) εκπομπής θορύβου έχουν μετρηθεί με τυποποιημένη διαδικασία ελέγχου και μπορούν να χρησιμοποιούνται προς σύγκριση ενός ηλεκτρικού εργαλείου με ένα άλλο.

Ότι η αναφερόμενη τιμή (οι αναφερόμενες τιμές) κραδασμών και η αναφερόμενη τιμή (οι αναφερόμενες τιμές) εκπομπής θορύβου μπορούν να χρησιμοποιηθούν και για προσωρινό υπολογισμό του φορτίου.

Ότι οι τιμές κραδασμών και οι τιμές εκπομπής θορύβου κατά την πραγματική χρήση του ηλεκτρικού εργαλείου μπορεί να αποκλίνουν από τις αναφερόμενες τιμές, ανάλογα με τον τρόπο και το είδος χρήσης του ηλεκτρικού εργαλείου, ιδιαίτερα σε εξάρτηση από το είδος του επεξεργαζόμενου τεμαχίου. Και - κατά ανάγκη να καθορίσετε μέτρα ασφαλείας για την προστασία του χειριστή με βάση την εκτίμηση της επιβάρυνσης κραδασμών κάτω από τις πραγματικές συνθήκες χρήσης (εδώ πρέπει να ληφθούν υπόψη όλα τα μέρη του κύκλου λειτουργίας, όπως για παράδειγμα οι χρόνοι κατά τους οποίους το ηλεκτρικό εργαλείο είναι απενεργοποιημένο και οι χρόνοι κατά τους οποίους είναι μεν ενεργοποιημένο αλλά λειτουργεί χωρίς φορτίο).

Συναρμολόγηση και λειτουργία

Στόχος ενέργειας	Εικόνα	Σελίδα
Απεικονιζόμενα στοιχεία	A	269
Περιεχόμενο συσκευασίας	B	270
Τοποθέτηση του προστατευτικού καλύμματος	C	270

Στόχος ενέργειας	Εικόνα	Σελίδα
Τοποθέτηση του προστατευτικού ελάσματος	D	271
Τοποθέτηση της διάταξης ασφαλείας από κλάτσημα / Υπόδειξη χειρισμού για δεξιόχειρες	E	272
Τοποθέτηση της διάταξης ασφαλείας από κλάτσημα / Υπόδειξη χειρισμού για αριστερόχειρες	F	272
Τοποθέτηση του μάντα μεταφοράς	G	273
Φόρτιση και τοποθέτηση της μπαταρίας	H	273
Θέση σε λειτουργία / εκτός λειτουργίας	I	274
Τοποθέτηση της μεσημέζας	J	275
Πέρασμα της μεσημέζας	K	276
Αφαίρεση του καρουλιού	L	276
Συναρμολόγηση του δίσκου κοπής	M	277 - 278
Υπόδειξη εργασίας 1	N	279
Υπόδειξη εργασίας 2	O	279
Εργασία με το μαχαίρι	P	280
Εργασία με το καρούλι	Q	280
Αποθήκευση	R	281
Συντήρηση	S - T	281 - 282
Προαιρετικά εξαρτήματα	U	283

Αναζήτηση σφαλμάτων



Θαμνοκοπικό

Πρόβλημα	Πιθανή αιτία	Αντιμετώπιση
Ο κινητήρας δεν ξεκινάει	Αποφορτισμένη μπαταρία	Ελέγξτε τη στάθμη φόρτισης της μπαταρίας και φορτίστε την μπαταρία
	Πολύ κρύα ή πολύ ζεστή μπαταρία	Αφήστε την μπαταρία να θερμανθεί/να κρυώσει
	Η μπαταρία δεν είναι τοποθετημένη μέχρι το τέρμα	Τοποθετήστε την μπαταρία σωστά
Το μηχάνημα κήπου λειτουργεί με διακοπές	Έχει τυλιχθεί γρασίδι γύρω από το καρούλι	Αφαιρέστε την μπαταρία και αφαιρέστε το γρασίδι
	Ελαττωματικός διακόπτης ενεργοποίησης/ απενεργοποίησης	Απευθυνθείτε στο σέρβις της Bosch
	Βλάβη στην εσωτερική καλωδίωση του μηχανήματος κήπου	Απευθυνθείτε στο σέρβις της Bosch
Υπερφόρτωση του μηχανήματος κήπου	Μπλοκαρισμένη κεφαλή κοπής	Αφαιρέστε την κεφαλή κοπής, απομακρύνετε τυχόν εμπλοκές και επανατοποθετήστε την κεφαλή κοπής
	Πολύ υψηλό ή πολύ πυκνό χορτάρι	Κόψτε βαθμιά
Άσχημη απόδοση κοπής	Υπερφόρτωση του μηχανήματος κήπου	Κινήστε το μηχάνημα πιο αργά
	Πάρα πολλή μεσηνέζα	Τυλίξτε τη μεσηνέζα (βλέπε εικόνα J) και ελέγξτε την λεπίδα κοπής
Το προστατευτικό κάλυμμα έχει δημιουργήσει κρούστα από ρύπους	Το προστατευτικό κάλυμμα έχει δημιουργήσει κρούστα από ρύπους	Καθαρίστε το εσωτερικό του προστατευτικού καλύμματος
	Το μηχάνημα κήπου δεν κόβει	Οδηγήστε τη μεσηνέζα χειροκίνητα (βλέπε εικόνα J)
Η μεσηνέζα τραβιέται πίσω μέσα στο καρούλι	Η μεσηνέζα είναι πολύ κοντή/έχει σπάσει	Αντικαταστήστε το καρούλι (βλέπε εικόνα J)
	Αδειασε το καρούλι	Αφαιρέστε το καρούλι και εισάγετε εκ νέου τη μεσηνέζα (βλέπε εικόνα J)
Η μεσηνέζα κόβεται συχνά	Μπερδεμένη μεσηνέζα στο καρούλι	Αφαιρέστε το καρούλι και τυλίξτε εκ νέου τη μεσηνέζα (βλέπε εικόνα J)
	Αντικανονικός χειρισμός του χορτοκοπτικού	Κόβετε μόνο με την αιχμή της μεσηνέζας. Αποφεύγετε την επαφή με πέτρες, τοίχους και άλλα στερεά αντικείμενα. Προωθείτε τακτικά τη μεσηνέζα για να μπορείτε να εκμεταλλευτείτε ολόκληρη τη διάμετρο κοπής
	Χρησιμοποιήσατε μεσηνέζα με πολύ μικρή διάμετρο	Χρησιμοποιήστε την προτεινόμενη μεσηνέζα
Ισχυροί κραδασμοί	Κόπηκε η μεσηνέζα	βλέπε εικόνα J
	Ανισοροπία στην κεφαλή κοπής ή στο μαχαίρι	Αφαιρέστε τυχόν ακαθαρσίες από την κεφαλή κοπής. Ελέγξτε την κεφαλή κοπής και επικοινωνήστε με το τμήμα εξυπηρέτησης πελατών της Bosch σε περίπτωση βλάβης
	Το προστατευτικό κάλυμμα δεν είναι σωστά τοποθετημένο	Τοποθετήστε το προστατευτικό κάλυμμα σωστά
	Παξιμάδι για συναρμολόγηση λεπίδας χαλαρό	Σφίξτε το παξιμάδι για τη συναρμολόγηση της λεπίδας (20 Nm)

Συντήρηση και σέρβις

Συντήρηση, καθαρισμός και αποθήκευση

- ▶ **Αφαιρείτε την μπαταρία από το μηχάνημα κήπου πριν από οποιαδήποτε εργασία σ' αυτό (π.χ. συντήρηση, αλλαγή εργαλείου κτλ.) καθώς και όταν πρόκειται να το μεταφέρετε ή να το φυλάξετε/αποθηκεύσετε.** Η κατά λάθος ενεργοποίηση του διακόπτη ON/OFF δημιουργεί κίνδυνο τραυματισμού.
- ▶ **Διατηρείτε το μηχάνημα κήπου καθαρό για να μπορείτε να εργάζεστε καλά και με ασφάλεια.**

Καθαρίζετε και φροντίζετε το προϊόν πριν από την αποθήκευση.

Μην τοποθετείτε άλλα αντικείμενα επάνω στο μηχάνημα κήπου.

Διατηρείτε το προϊόν και τις σχισμές αερισμού καθαρές, για να μπορείτε να εργάζεστε καλά και με ασφάλεια.

Μην ψεκάσετε ποτέ το προϊόν με νερό.

Μη βυθίζετε ποτέ το προϊόν στο νερό.

Αποθηκεύετε το προϊόν σε χώρο ασφαλή, στεγνό και απρόσιτο σε παιδιά.

Μην τοποθετείτε άλλα αντικείμενα επάνω στο μηχάνημα.

Μην αφήνετε το προϊόν πάνω στο δάπεδο. Μπορεί να σκοτάνιζε πάνω του.

Βεβαιωθείτε ότι όλα τα παξιμάδια, τα μπουλόνια και οι βίδες είναι καλά τοποθετημένα, ώστε η εργασία με το προϊόν να είναι ασφαλής.

Ελέγχετε το προϊόν και για λόγους ασφαλείας αντικαθιστάτε τα φθαρμένα ή ελαττωματικά εξαρτήματα.

Βεβαιώστε ότι τα ανταλλακτικά προέρχονται από την Bosch.

Μην τροποποιείτε το προϊόν, οποιαδήποτε τροποποίηση μπορεί να προκαλέσει τραυματισμό.

Ακόνισμα και ζυγοστάθμιση της λεπίδας κοπής

Το σωστό ακόνισμα και η ορθή ζυγοστάθμιση της λεπίδας κοπής απαιτεί μεγάλη πείρα. Η Bosch συνιστά να χρησιμοποιείτε μια εγκεκριμένη ανταλλακτική λεπίδα κοπής. Ανταλλακτικές λεπίδες κοπής μπορείτε να προμηθευτείτε σε εξουσιοδοτημένο κέντρο σέρβις.

Μεταφορά του θαμνοκοπτικού

Κατά τη μεταφορά και την αποθήκευση καλύπτετε πάντα τη λεπίδα με κατάλληλο προστατευτικό κάλυμμα.

Μεταφέρετε το θαμνοκοπτικό με το ένα χέρι, καλά ισορροπημένο στον άξονα, με το εξάρτημα κοπής προς τα πίσω.

Κατά τη μεταφορά ασφαλιζετε το θαμνοκοπτικό από ανατροπή και μετατόπιση.

Φροντίδα της μπαταρίας

Για να εξασφαλίσετε την ιδανική χρήση της μπαταρίας πρέπει να τηρείτε τις παρακάτω υποδείξεις και να λαμβάνετε τα εξής μέτρα:

- Προστατεύετε την επαναφορτιζόμενη μπαταρία από υγρασία και νερό.

- Αποθηκεύετε την κηπευτική συσκευή και την μπαταρία μόνο σε εύρος θερμοκρασιών από -20°C έως 50°C . Μην αφήνετε την μπαταρία στο αυτοκίνητο, π.χ. το καλοκαίρι.
- Αποθηκεύετε την μπαταρία ξεχωριστά και όχι μέσα στη συσκευή.
- Μην αφήνετε την μπαταρία μέσα στο μηχάνημα κήπου όταν αυτό είναι άμεσα εκτεθειμένο στον ήλιο.
- Η ιδανική θερμοκρασία για την αποθήκευση της μπαταρίας είναι στους 5°C .
- Καθαρίζετε κάπου-κάπου τις σχισμές αερισμού της μπαταρίας με μαλακό, καθαρό και στεγνό πινέλο.

*Ένας σημαντικό βραχύς χρόνος λειτουργίας μετά από πλήρη φόρτιση σημαίνει ότι η επαναφορτιζόμενη μπαταρία έχει αναλωθεί και πρέπει να αντικατασταθεί.

Εξυπηρέτηση πελατών και συμβουλές εφαρμογής

Η υπηρεσία εξυπηρέτησης πελατών απαντά στις ερωτήσεις σας σχετικά με την επισκευή και τη συντήρηση του προϊόντος σας καθώς και για τα αντίστοιχα ανταλλακτικά. Σχέδια συναρμολόγησης και πληροφορίες για τα ανταλλακτικά θα βρείτε επίσης κάτω από: www.bosch-pt.com

Η ομάδα παροχής συμβουλών της Bosch απαντά ευχαρίστως τις ερωτήσεις σας για τα προϊόντα μας και τα εξαρτήματά τους.

Δώστε σε όλες τις ερωτήσεις και παραγγελίες ανταλλακτικών οπωσδήποτε το 10ψήφιο κωδικό αριθμό σύμφωνα με την πινακίδα τύπου του προϊόντος.

Ελλάδα

Robert Bosch A.E.

Ερχειάς 37

19400 Κορωπί – Αθήνα

Τηλ.: 210 5701258

Φαξ: 210 5701283

Email: pt@gr.bosch.com

www.bosch.com

www.bosch-pt.gr

Περατέρω διευθύνσεις σέρβις θα βρείτε στην ηλεκτρονική διεύθυνση:

www.bosch-pt.com/serviceaddresses

Μεταφορά

Οι συνιστώμενες μπαταρίες ιόντων λιθίου υπόκεινται στις απαιτήσεις των επικινδύνων αγαθών. Οι μπαταρίες μπορούν να μεταφερθούν οδικώς από τον χρήστη χωρίς άλλους όρους.

Όταν, όμως, οι μπαταρίες αποστέλλονται από τρίτους (π.χ. αεροπορικώς ή με εταιρία μεταφορών) πρέπει να τηρούνται διάφορες ιδιαίτερες απαιτήσεις για τη συσκευασία και τη σήμανση. Εδώ πρέπει, κατά την προετοιμασία του τεμαχίου αποστολής να ζητηθεί οπωσδήποτε και η συμβουλή ενός ειδικού για επικίνδυνα αγαθά.

Αποστέλλετε τις μπαταρίες μόνο όταν το περιβλήμα είναι άθικτο. Κολλάτε τις γυμνές επαφές με κολλητική ταινία και να συσκευάζετε την μπαταρία κατά τέτοιο τρόπο, ώστε αυτή να μην κουνιέται μέσα στη συσκευασία. Παρακαλούμε να λαμβάνετε επίσης υπόψη σας και τυχόν πιο σιστηρές εθνικές διατάξεις.

Απόσυρση

Τα μηχανήματα κήπου, οι μπαταρίες, τα εξαρτήματα και οι συσκευασίες πρέπει να ανακυκλώνονται με τρόπο φιλικό προς το περιβάλλον.



Μη ρίχνετε τα ηλιακά φωτιστικά και τις μπαταρίες στα οικιακά απορρίμματα!

Μόνο για χώρες της ΕΕ:

Σύμφωνα με την Ευρωπαϊκή Οδηγία 2012/19/ΕΕ, τα άχρηστα ηλεκτρικά εργαλεία, καθώς και σύμφωνα με την Κοινοτική Οδηγία 2006/66/ΕΚ, οι χαλασμένες ή αναλωμένες μπαταρίες πρέπει να συλλέγονται ξεχωριστά για να ανακυκλωθούν με τρόπο φιλικό προς το περιβάλλον.

Σε περίπτωση μη ενδεδειγμένης απόσυρσης οι ηλεκτρικές και ηλεκτρονικές συσκευές λόγω ενδεχομένης παρουσίας επικίνδυνων ουσιών μπορούν να έχουν επιβλαβείς επιπτώσεις στο περιβάλλον και στην ανθρώπινη υγεία.

Μπαταρίες/Επαναφορτιζόμενες μπαταρίες:**Li-Ion:**

Προσέξτε παρακαλώ τις υποδείξεις στην ενότητα Μεταφορά (βλέπε «Μεταφορά», Σελίδα 102).

Türkçe**Güvenlik Talimatı****Bahçe aleti üzerindeki sembollerin açıklaması**

Genel tehlike uyarısı.



Kullanım kılavuzunu tam olarak okuyun.



Koruyucu gözlük, kulaklık ve kask kullanın.



Kaymayan iş ayakkabılarını kullanın.



Güvenli iş eldivenleri kullanın.



UYARI: Yakınızdaki bulunanları uzaklaştırın.



Yağmur altında kullanmayın.



UYARI: Makine ile üçüncü kişiler arasındaki mesafe en azından 15 m (50 ft) olmalıdır.



UYARI: Savrulan parçalara karşı dikkatli olun



Geri tepmeye karşı dikkatli olun.



Saman bıçağı kullanmayın.



Testere bıçağı kullanmayın.



UYARI: Bakım işlemlerine başlamadan önce aküyü aletten çıkarın.



Bahçe aletini temizlemek için yüksek basınçlı temizleyici veya bahçe hortumu kullanmayın.

Elektrikli el aletleri için genel güvenlik uyarıları**⚠ UYARI**

Bu elektrikli el aletiyle birlikte gelen tüm güvenlik uyarılarını,

talimatları, resim ve açıklamaları okuyun. Aşağıda bulunan talimatlara uyulmaması halinde elektrik çarpmalarına, yangınlara ve/veya ağır yaralanmalara neden olabilir.

Bütün uyarıları ve talimat hükümlerini ileride kullanmak üzere saklayın.

Uyarı ve talimat hükümlerinde kullanılan "elektrikli el aleti" terimi, akım şebekesine bağlı (elektrikli) aletlerle akü ile çalışan aletleri (akülü) kapsamaktadır.

Çalışma yeri güvenliği

- ▶ **Çalıştığınız yeri temiz tutun ve iyi aydınlatın.** Dağınık veya karanlık alanlar kazalara davetiye çıkarır.
- ▶ **Yakınında patlayıcı maddeler, yanıcı sıvı, gaz veya tozların bulunduğu yerlerde elektrikli el aleti ile çalışmayın.** Elektrikli el aletleri, toz veya buharların tutuşmasına neden olabilecek kıvılcımlar çıkarırlar.
- ▶ **Elektrikli el aleti ile çalışırken çocukları ve etraftaki kişileri uzakta tutun.** Dikkatiniz dağılacak olursa aletin kontrolünü kaybedebilirsiniz.

Elektrik güvenliği

- ▶ **Elektrikli el aletinin fişi prize uymalıdır. Fişi hiçbir zaman değiştirmeyin. Korumalı (topraklanmış) elektrikli el aletleri ile birlikte adaptör fiş**

kullanmayın. Değiştirilmemiş fiş ve uygun priz elektrik çarpmaya tehlikesini azaltır.

- ▶ **Borular, kalorifer petekleri, ısıtıcılar ve buzdolapları gibi topraklanmış yüzeylerle vücudunuzun temas etmesinden kaçının.** Vücudunuz topraklandığı anda büyük bir elektrik çarpmaya tehlikesi ortaya çıkar.
- ▶ **Elektrikli el aletlerini yağmur altında veya nemli ortamlarda bırakmayın.** Suyun elektrikli el aleti içine sızması elektrik çarpmaya tehlikesini artırır.
- ▶ **Kabloya zarar vermeyin. Elektrikli el aletini kablosundan tutarak taşımayın, kabloyu kullanarak çekmeyin veya kablodan çekerek fişi çıkarmayın. Kabloyu ateş, yanıcı ve/veya keskin ve hareket eden maddelerden uzak tutun.** Hasarlı veya dolanmış kablo elektrik çarpmaya tehlikesini artırır.
- ▶ **Bir elektrikli el aleti ile açık havada çalışırken mutlaka açık havada kullanılmaya uygun uzatma kablosu kullanın.** Açık havada kullanılmaya uygun uzatma kablosunun kullanılması elektrik çarpmaya tehlikesini azaltır.
- ▶ **Elektrikli el aletinin nemli ortamlarda çalıştırılması şartsa mutlaka kaçak akım koruma rölesi kullanın.** Kaçak akım koruma rölesi şalterinin kullanımı elektrik çarpmaya tehlikesini azaltır.

Kişilerin Güvenliği

- ▶ **Dikkatli olun, ne yaptığınıza dikkat edin, elektrikli el aleti ile işinizi makul bir tempo ve yöntemle yürütün.** Yorgunsanız, kullandığınız hapların, ilaçların veya alkolün etkisinde iseniz elektrikli el aletini kullanmayın. Elektrikli el aletini kullanırken bir anki dikkatsizlik önemli yaralanmalara neden olabilir.
- ▶ **Daima kişisel koruyucu donanım kullanın. Daima koruyucu gözlük kullanın.** Elektrikli el aletinin türü ve kullanımına uygun olarak; toz maskesi, kaymayan iş ayakkabıları, koruyucu kask veya koruyucu kulaklık gibi koruyucu donanım kullanımı yaralanma tehlikesini azaltır.
- ▶ **Aleti yanlışlıkla çalıştırmaktan kaçının. Güç kaynağına ve/veya aküye bağlamadan, elinize alıp taşımadan önce elektrikli el aletinin kapalı olduğundan emin olun.** Elektrikli el aletini parmağınız şalter üzerinde dururken taşırsanız ve elektrikli el aleti açıkken fişi prize sokarsanız kazalara neden olabilirsiniz.
- ▶ **Elektrikli el aletini çalıştırmadan önce ayar aletlerini veya anahtarları aletten çıkarın.** Elektrikli el aletinin dönen parçaları içinde bulunabilecek bir yardımcı alet yaralanmalara neden olabilir.
- ▶ **Çalışırken vücudunuz anormal durumda olmasın. Çalışırken duruşunuz güvenli olsun ve dengenizi her zaman koruyun.** Bu sayede elektrikli el aletini beklenmedik durumlarda daha iyi kontrol edebilirsiniz.
- ▶ **Uygun iş elbiseleri giyin. Geniş giysiler giymeyin ve takı takmayın. Saçlarınızı ve giysileriniz aletin hareketli parçalarından uzak tutun.** Bol giysiler, uzun saçlar veya takılar aletin hareketli parçaları tarafından tutulabilir.

- ▶ **Toz emme donanımı veya toz tutma tertibatı kullanırken, bunların bağlı olduğundan ve doğru kullanıldığından emin olun.** Toz emme donanımının kullanımı tozdan kaynaklanabilecek tehlikeleri azaltır.
- ▶ **Aletleri sık kullanmanız sebebiyle onlara alışmış olmanız, güvenlik prensiplerine uymanızı önlememelidir.** Dikkatsiz bir hareket, bir anda ciddi yaralanmalara yol açabilir.

Elektrikli el aletlerinin kullanımı ve bakımı

- ▶ **Elektrikli el aletini aşırı ölçüde zorlamayın. Yaptığınız işe uygun elektrikli el aletleri kullanın.** Uygun performanslı elektrikli el aleti ile, belirlenen çalışma alanında daha iyi ve güvenli çalışırsınız.
- ▶ **Şalteri bozuk olan elektrikli el aletini kullanmayın.** Açılıp kapanamayan bir elektrikli el aleti tehlikelidir ve onarılmalıdır.
- ▶ **Elektrikli el aletinde bir ayarlama işlemine başlamadan, herhangi bir aksesuarı değiştirirken veya elektrikli el aletini elinizden bırakırken fişi güç kaynağından çekin veya aküyü çıkarın.** Bu önlem, elektrikli el aletinin yanlışlıkla çalışmasını önler.
- ▶ **Kullanım dışı duran elektrikli el aletlerini çocukların ulaşamayacağı bir yerde saklayın. Aleti kullanmayı bilmeyen veya bu kullanım kılavuzunu okumayan kişilerin aletle çalışmasına izin vermeyin.** Deneyimsiz kişiler tarafından kullanıldığında elektrikli el aletleri tehlikelidir.
- ▶ **Elektrikli el aletinizin ve aksesuarlarınızın bakımını özenle yapın. Elektrikli el aletinizin kusursuz olarak çalışmasını engelleyebilecek bir durumun olup olmadığını, hareketli parçaların kusursuz olarak işlev görüp görmediklerini ve sıkışık sıkışmadıklarını, parçaların hasarlı olup olmadığını kontrol edin. Elektrikli el aletini kullanmaya başlamadan önce hasarlı parçaları onartın.** Birçok iş kazası elektrikli el aletlerine yeterli bakım yapılmamasından kaynaklanır.
- ▶ **Kesici uçları daima keskin ve temiz tutun.** Özenle bakımı yapılmış keskin kenarlı kesme uçlarının malzeme içinde sıkışma tehlikesi daha azdır ve daha rahat kullanım olanağı sağlarlar.
- ▶ **Elektrikli el aletini, aksesuarı, uçları ve benzerlerini, bu özel tip alet için öngörülen talimata göre kullanın. Bu sırada çalışma koşullarını ve yaptığınız işi dikkate alın.** Elektrikli el aletlerinin kendileri için öngörülen alanın dışında kullanılması tehlikeli durumlara neden olabilir.
- ▶ **Tutamak ve kavrama yüzeylerini kuru, yağsız ve temiz tutun.** Kaygan tutamak ve kavrama yüzeyleri, aletin beklenmeyen durumlarda güvenli şekilde tutulmasını ve kontrol edilmesini engeller.

Akülü aletlerin özenli bakımı ve kullanımı

- ▶ **Aküyü sadece üreticinin tavsiye ettiği şarj cihazı ile şarj edin.** Bir akünün şarjına uygun olarak üretilmiş şarj cihazı başka bir akünün şarjı için kullanılırsa yangın tehlikesi ortaya çıkar.

- ▶ **Sadece ilgili elektrikli el aleti için öngörülen aküleri kullanın.** Başka akülerin kullanımı yaralanmalara ve yangınlara neden olabilir.
 - ▶ **Kullanılmayan aküyü büro ataçları, madeni bozuk paralar, anahtarlar, çiviler, vidalar veya metal nesnelere uzak tutun. Bunlar köprüleme yaparak kontaklara neden olabilir.** Akü kontakları arasındaki bir kısa devre yanmalara veya yangınlara neden olabilir.
 - ▶ **Yanlış kullanım durumunda aküden sıvı dışarı sızabilir. Bu sıvı ile temastan kaçının. Yanlışlıkla temas ederseniz su ile iyice yıkayın. Eğer sıvı gözlerinize gelecek olursa hemen bir hekime başvurun.** Dışarı sızan akü sıvısı cilt tahrişlerine ve yanmalara neden olabilir.
 - ▶ **Hasarlı veya değiştirilmiş akü veya el aleti kullanmayın.** Hasarlı veya değiştirilmiş aküler beklenmedik davranışlara yol açarak yangın, patlama ve yaralanmalara neden olabilir.
 - ▶ **Aküyü veya aleti ateşe veya yüksek sıcaklıklara maruz bırakmayın.** Ateşe veya 130°C üstündeki sıcaklıklara maruz kalma patlamalara yol açabilir.
 - ▶ **Tüm şarj talimatlarını uygulayın ve akü ya da aleti talimatlarda belirtilen sıcaklık aralığının dışında şarj etmeyin.** Hatalı şarj veya belirtilen aralık dışındaki sıcaklıklarda şarj aküye zarar vererek yangın riskini yükseltebilir.
- Servis**
- ▶ **Elektrikli el aletinizi sadece yetkili personele ve orijinal yedek parça kullanma koşulu ile onartın.** Bu sayede elektrikli el aletinin güvenliğini sürekli hale getirirsiniz.
 - ▶ **Hasarlı akülerde onarım işlemi yapmayın.** Akülerin onarımı sadece üretici veya yetkili servisler tarafından yapılmalıdır.
- Misinalı çim biçme makinesi, ot biçme makinesi ve testere bıçaklı ot biçme makinesi için güvenlik talimatı**
- ▶ **Makineyi özellikle fırtınalı havalar olmak üzere kötü hava koşullarında kullanmayın.** Bu sayede yıldırım çarpma tehlikesini azaltırsınız.
 - ▶ **Çalışma alanınızda yabani hayvan bulunup bulunmadığını dikkatlice inceleyin.** Yabani hayvanlar dönen makine tarafından yaralanabilirler.
 - ▶ **Çalışma alanınızı dikkatlice inceleyin ve bütün taşları, kütükleri, telleri, kemikleri ve diğer yabancı cisimleri temizleyin.** Çalışma esnasında etrafa savrulan parçalar yaralanmalara neden olabilir.
 - ▶ **Makineleri kullanmadan önce her defasında kesici uç veya testere bıçağı ile kesme ve biçme ünitesinin hasarlı olup olmadığını kontrol edin.** Hasarlı parçalar yaralanma riskini artırır.
 - ▶ **Uçları değiştirirken ilgili talimata uyun.** Usulüne aykırı sıkılmış testere bıçağı somunları veya vidaları ya testere bıçağının hasar görmesine ya da gevşemesine neden olabilir.
 - ▶ **Testere bıçağının anma devir sayısı, en azından makine üzerinde belirtilen en yüksek devir sayısı kadar olmalıdır.** Kendi anma devir sayılarından hızlı dönen testere bıçakları kırılabilir ve etrafa savrulabilir.
 - ▶ **Koruyucu gözlük, kulaklık, kask ve eldiven kullanın.** Uygun kişisel koruyucu donanım, etrafa savrulan parçacıklar nedeniyle veya kesici misina veya testere bıçağı ile tesadüfen meydana gelebilecek temas sonucu ortaya çıkabilecek yaralanma riskini azaltır.
 - ▶ **Makine ile çalışırken daima güvenli iş ayakkabıları kullanın. Hiçbir zaman çıplak ayakla veya sandaletlerle çalışmayın.** Bu yolla dönmekte olan testere bıçağı ile temasa gelme sonucu ortaya çıkabilecek ayak yaralanma riskini azaltırsınız.
 - ▶ **Makine ile çalışırken daima uzun pantolonlar kullanın.** Açıkta kalan cilt yüzeyleri etrafa savrulan nesnelere kaynaklanabilecek yaralanma olasılığını artırır.
 - ▶ **Makine ile çalışırken başkalarını uzaktan tutun.** Etrafa savrulan parçalar ciddi yaralanmalara neden olabilir.
 - ▶ **Makine ile çalışırken daima iki elinizi birden kullanın.** Kontrolü kaybetmemek için makineyi iki elinizle tutun.
 - ▶ **Makineyi sadece izolasyonlu tutamak yüzeylerinden tutun, çünkü kesici misina veya testere bıçağı görünmeyen akım kablolarına temas edebilir.** Kesici misina veya testere bıçağı elektrik gerilimi altındaki bir kabloya temas ettiğinde aletin metal parçaları da elektrik gerilimine maruz kalabilir ve bu da elektrik çarpmasına neden olabilir.
 - ▶ **Duruşunuzun her zaman güvenli olmasına dikkat edin ve makineyi sadece yerde iken kullanın.** Kaygan veya güvenli olmayan zeminler dengenizin veya makine üzerindeki kontrolünüzün kaybedilmesine neden olabilir.
 - ▶ **Makineyi aşırı eğimli yüzeylerde kullanmayın.** Bu sayede yaralanmalara neden olabilecek kontrol kaybı, kayma ve düşme riskini azaltırsınız.
 - ▶ **Eğimli yüzeylerde çalışırken duruşunuzun güvenli olmasına dikkat edin; daima eğimin enine çalışın, hiçbir zaman yukarı aşağı çalışmayın ve çalışma yönünüzü değiştirirken özellikle dikkatli olun.** Bu sayede yaralanmalara neden olabilecek kontrol kaybı, kayma ve düşme riskini azaltırsınız.
 - ▶ **Çalışırken bedeninizin bütün bölümlerini kesici misina veya testere bıçağından uzak tutun. Makineyi çalıştırmadan önce kesici misinanın veya testere bıçağının hiçbir yere temas etmediğinden emin olun.** Makine ile çalışırken bir anlık bir dikkatsizlik sizin veya başkalarının yaralanmasına neden olabilir.
 - ▶ **Makineye bel yüksekliğinden yukarıda çalıştırmayın.** Bu önlem kesici misina veya testere bıçağı ile istenmeden temasa gelmesini önler ve beklenmedik durumlarda makine üzerinde daha kontrollü olunmasına yardımcı olur.
 - ▶ **Gerilim altındaki çalılar ve ahşabı keserken bunların geri yaylanmasını dikkate alın.** Ağaç lifleri gevşetildiğinde çalılar veya ağaç parçaları kullanıcıya çarpabilir ve/veya makine kontrolünden çıkabilir.

- ▶ **Özellikle bodur ağaçları ve fidanları keserken dikkatli olun.** İnce malzeme testere bıçağı tarafından tutulabilir, size doğru savrulabilir veya dengeiniz bozulabilir.
- ▶ **Makineyi kontrol altında tutun ve henüz hareket halindeki testere bıçaklarına veya diğer tehlikeli parçalara dokunmayın.** Bu yolla hareket halindeki parçalar nedeniyle oluşacak yaralanma riskini azaltırsınız.
- ▶ **Makineyi kapalı durumda, bedeninize temas etmeyecek biçimde taşıyın.** Makinenin usulüne uygun olarak kullanılması dönmekte olan testere bıçağı ile rastlantısal biçimde temasa gelme riskini azaltır.
- ▶ **Makineyi taşıırken veya saklamak için kaldırıırken daima koruyucu kapağı metal testere bıçağı üzerine takın.** Makinenin usulüne uygun olarak kullanılması testere bıçağı ile rastlantısal biçimde temasa gelme riskini azaltır.
- ▶ **Sadece üreticinin öngördüğü yedek misinayı, kesici başlıkları ve testere bıçaklarını kullanın.** Yanlış yedek parçalar kırılma ve yaralanma riskini artırır.
- ▶ **Sıkışan malzemeyi temizlerken veya makinenin bakımını yaparken şalterin kapalı ve akünün çıkarılmış olduğundan emin olun.** Sıkışan/yapışan malzeme temizlenirken makinenin beklenmedik biçimde çalışması ciddi yaralanmalara neden olabilir.

Geri tepme nedenleri ve buna ilişkin güvenlik talimatı

- ▶ Geri tepme, bıçak bir ağaç kütüğü veya fidan gibi bir nesne tarafından tutulduğunda veya takılı kaldığında ani olarak ortaya çıkan yana, ileri veya geri harekettir. Geri tepme öyle şiddetli olabilir ki, makine ve/veya kullanıcı rastgele bir yöne savrulabilir veya makine üzerindeki kontrol kaybedilebilir. Bıçak darbeleri ve buna bağlı tehlikeler aşağıda açıklanan önlemlerle önlenebilir.
- ▶ **Makineyi iki elinizle sıkıca tutun ve kollarınızı geri tepme kuvvetlerini karşılayabilecek bir konuma getirin.** Makinenin sol tarafında bulunun. Geri tepme, makinenin beklenmedik bir hareketi sonucu yaralanma riskini artırır. Kullanıcı uygun önlemlerle geri tepme kuvvetleri ile başa çıkabilir.
- ▶ **Bıçak sıkışmışsa veya kesme işlemine ara verecekseniz makineyi kapatın ve bıçak tamamen durana kadar testereyi malzeme içinde tutun. Testere bıçağı sıkıştığında, testere bıçağı hareket ettiği sürece makineyi kesinlikle kesme noktasından çıkarmayı veya geri çekmeyi denemeyin, aksi takdirde geri tepme meydana gelebilir.** Bıçağın sıkışmasının nedeni bulun ve problemi çözmek için gereken önlemleri alın.
- ▶ **Körelmiş veya hasar görmüş testere bıçaklarını kullanmayın.** Körelmiş veya hasar görmüş testere bıçakları bir nesne içinde sıkışma veya takılma riskini artırır ve geri tepmeye neden olabilir.
- ▶ **Kestiğiniz malzemeyi her zaman iyi bir biçimde göreceğiniz konumda çalışın.** Geri tepme çoğunlukla kesilen malzeme iyi olarak görülmediğinde ortaya çıkar.

- ▶ **Çalışırken başka birisi yanınıza yaklaştığında makineyi kapatın.** Başkaları geri tepme durumunda dönen testere bıçağı ile daha çabuk temasa gelebilir ve yaralanabilir.

Özel güvenlik talimatı

- ▶ **Çalıştığınız yerdeki toz ve kirleri basınçlı hava ile temizleyin. Koruyucu kapak ve muhafazalar işlevsel durumda ve usulüne uygun olarak takılmış olmalıdır.** Gevşemiş, hasarlı veya doğru işlev görmeyen bir koruyucu kapak yaralanmalara neden olabilir.
- ▶ Çocukların ve fiziksel, duyuşsal veya zihni yetenekleri sınırlı olan veya yeterli deneyim ve/veya bilgiye sahip olmayan ve/veya aletin nasıl kullanılacağına dair talimat almayan kişilerin bahçe aletini kullanmasına hiçbir zaman izin vermeyin. Ulusal güvenlik yönetmelikleri bazı ülkelerde bu aleti kullanma yaşını kısıtlamaktadır.
- ▶ Bahçe aleti ile oynamaları için çocuklara göz kulak olunmalıdır.
- ▶ Kesici bıçak takılı ürünü şebeke veya uzatma kablosu yakınında kullanmayın.
- ▶ Sert bir nesneye rastladığında ve aşırı titreşim oluşmaya başladığında üründe hasar olup olmadığını kontrol edin.
- ▶ Kesici misinayı kısıltırken kendinizi kesmemeye dikkat edin.
- ▶ Ürünü kapatırken her zaman motor ve kesici başın tam olarak durduğundan emin olun.
- ▶ Çatlaklı/çizikli sonuçlar elde etmemek için yüksek çimleri aşamalar halinde kesin. (Bakınız: Resim N)
- ▶ Baskı diski ((24)) kullanım esnasında bıçağı örneğin ağaçlar ve benzeri engellere karşı korumak üzere ürünü hafifçe destekleme işlevi görür.
- ▶ Kullanım esnasında, yere temas ederken baskı diski aletin normal çalışmasını kesmemelidir.
- ▶ Aküyü takarken, kesici bıçağın zemin dahil bedeninizle ve başka nesnelere temasa gelmemesine dikkat edin. Start esnasında dönebilir ve yaralanmalara veya üründe ve/veya başka nesnelere hasara neden olabilir.
- ▶ Bedeninizin anormal durumda olmamasına dikkat edin ve daima dengeyi koruyun. Meyilli alanlarda çalışırken duruşunuzun ve adımlarınızın güvenli olmasına dikkat edin. Her zaman sakın çalışın, acele etmeyin.
- ▶ Uzun süreli çalışmalarda uygun molaların verilmesi tavsiye edilir.
- ▶ Ürün ile (veya başka makinelerle) uzun süre çalışınca, kullanıcı beyaz parmak hastalığı (Raynaud fenomeni) veya karpal tünel sendromuna neden olabilecek titreşimlere maruz kalır.
- ▶ Bunun sonucunda ellerin dokunma duyusu veya sıcaklık regülasyonu kısıtlanabilir, sinir veya dolaşım hasarlarına ve doku nekrozlarına varan uyuşma veya yanma hissi ortaya çıkabilir.
- ▶ Aşırı titreşim sonucu ortaya çıkma olasılığı bulunan belirtiler görürseniz hekiminize danışın. Bu belirtiler uyuşma hissi, his kaybı, kaşıntı, batma, ağrı, güçsüzlük, cilt renginin değişmesi veya cildin durumunun değişmesi

olabilir. Bu belirtiler genellikle parmaklarda, ellerde veya el eklemlerinde görülür.

Akü ile optimum çalışma açıklaması

► **Aküyü açmayın.** Kısa devre tehlikesi vardır.



Aküyü ısıya (örneğin sürekli güneş ışınına), ateşe, suya ve neme karşı koruyun. Patlama tehlikesi vardır.



- **Aküde hasar oluşacak olursa veya akü usulüne aykırı biçimde kullanılacak olursa buhar ortaya çıkabilir.** Bulduğunuz yeri havalandırın ve şikayetler oluşursa hekime başvurun. Dışarı çıkabilecek bu buharlar solunum yollarını tahriş edebilir.
- **Aküyü sadece üreticinin ürünlerinde kullanın.** Ancak bu yolla akü tehlikeli zorlanmalara karşı korunur.
- **Çivi veya tornavida gibi sivri nesnelere veya dışarıdan kuvvet uygulama aküde hasara neden olabilir.** Akü içinde bir kısa devre oluşabilir ve akü yanabilir, duman çıkarabilir, patlayabilir veya aşırı ölçüde ısınabilir.
- **Aküye kısa devre yaptırmayın.** Patlama tehlikesi vardır.
- Akünün havalandırma aralıklarını düzenli olarak yumuşak, temiz ve kuru bir fırça ile temizleyin.
- **Aletinizi sadece birlikte teslim edilen şarj cihazı ile şarj edin.**

Semboller

Aşağıdaki semboller kullanım kılavuzunun okunması ve anlaşılmasında önem taşır. Sembollerini ve anlamlarını hafızanıza iyice yerleştirin. Sembollerini doğru olarak yorumlamanız size ürünü daha iyi ve daha güvenli kullanma olanağı sağlar.

Sembol	Anlamı
	Hareket yönü
	Reaksiyon yönü
	Açma
	Kapama
	Müsaade edilen davranış
	Yasak işlem
CLICK!	Duyulabilir gürültü
	Ağırlığı

Ürün ve performans açıklaması



Güvenlik talimatının bütün hükümlerini ve uyarıları okuyun. Açıklanan uyarılara ve talimat hükümlerine uyulmadığı takdirde elektrik çarpmalarına, yangınlara ve/veya ağır yaralanmalara neden olunabilir.

Lütfen kullanma kılavuzunun arka kısmındaki resimlere dikkat edin.

Usulüne uygun kullanım

Bu elektrikli el aleti evlerde kullanılmak üzere tasarlanmıştır. Bu alet, zayıf çallların, çimlerin, yabancı otların, ısırgan otlarının, böğürtlenlerin, fidelerin, zayıf bitkilerin kesilmesine uygundur. Bu alet toprak zeminde çalışmak üzere tasarlanmıştır. Bu bahçe aleti ticari ve sınıai kullanım için tasarlanmamıştır.

Resmi gösterilen bileşenler (Bakınız: Resimler A - U)

Şekli gösterilen elemanların numaraları grafik sayfasındaki ürün resminin üstündeki numaralarla aynıdır.

- (1) Tutamak
- (2) Açma/kapama şalteri emniyeti
- (3) Açma/kapama şalteri
- (4) Akü boş alma tuşu
- (5) Akü^{a)}
- (6) Geri tepme emniyeti
- (7) Koruyucu kapak
- (8) Koruyucu kapak montajı için vida
- (9) Koruyucu kol
- (10) Koruyucu kol tutma klipsi
- (11) Emniyet tutamağı
- (12) Emniyet tutamağı besleme pulu
- (13) Tutamak montaj vidası
- (14) Taşıma kemeri
- (15) Taşıma kemeri mesnedi
- (16) Şarj cihazı^{a)}
- (17) Akü şarj göstergesi
- (18) Bobin üzerindeki ok
- (19) Bobin
- (20) Misina kılavuzu düğmesi
- (21) Ara disk
- (22) Kesici bıçak muhafazası
- (23) Kesici bıçak
- (24) Baskı plakası
- (25) Bıçak montajı somunu

a) **Şekli gösterilen veya tanımlanan aksesuar standart teslimat kapsamında değildir. Aksesuarın tümünü aksesuar programımızda bulabilirsiniz.**

Teknik veriler

Misinalı çim biçme makinesi/ot biçme makinesi	AdvancedGrassCut 36V-33	
Ürün kodu		3 600 HC1 K..
Anma gerilimi ^{A)}	V	36
Boştaki devir sayısı ^{A)}	dak ⁻¹	4500 - 6400
Misina çapı	mm	2,4
Kesme dairesi çapı	cm	33
Misina bobini kapasitesi	m	3
Koruyucu kol		●
Ağırlığı EPTA-Procedure 01:2014'e göre ^{A)}		
- Aküsüz	kg	3,3
- akü ile	kg	4,0 (2,0 Ah) - 4,5 (4,0 Ah) - 4,6 (6,0 Ah)
Seri numarası (Serial Number)		bahçe aletindeki tip etiketine bakın
Şarj sırasında önerilen ortam sıcaklığı	°C	(0) ... +35
İşletim ve depolama sırasında izin verilen ortam sıcaklığı ^{B)}	°C	(-10) ... +40
Akü tipi		GBA 36V 2,0 Ah, 4,0 Ah, 6,0 Ah

A) Kullanılan aküye bağlıdır

B) <0 °C sıcaklıklarda sınırlı performans

Veriler 230 V'luk bir anma gerilimi [U] için geçerlidir. Farklı gerilimlerde ve farklı ülkelere özgü tiplerde bu veril değişebilir.

Gürültü/Titreşim bilgisi

	EN 50636-2-91	EN 62841-4-4
Aletin A-değerlendirmeli gürültü seviyesi tipik olarak şu kadardır:		
Misinalı çim biçme makinesi		
- Ses basıncı seviyesi	dB(A)	78
- Tolerans K	dB	= 3,0
Ot biçme makinesi		
- Ses basıncı seviyesi	dB(A)	76
- Tolerans K	dB	= 3,0
Misinalı çim biçme makinesi		
- Titreşim emisyon değeri a _n	m/s ²	2,0
- Tolerans K	m/s ²	= 1,5
Ot biçme makinesi		
- Titreşim emisyon değeri a _n	m/s ²	4,0
- Tolerans K	m/s ²	= 1,5

Belirtilen toplam titreşim değeri/değerleri ve belirtilen gürültü emisyon değeri/değerleri standart bir test yöntemi uyarınca ölçülmüş olup, elektrikli el aletinin başka bir elektrikli el aleti ile karşılaştırılmasında kullanılabilir.

Belirtilen toplam titreşim değeri/değerleri ve belirtilen gürültü emisyon değeri/değerleri zorlanmanın geçici olarak tahmin edilmesinde de kullanılabilir.

Titreşim ve gürültü emisyon değerleri, özellikle hangi tür iş parçasının işlendiği olmak üzere, elektrikli el aletinin hangi tür bir kullanımda çalıştırıldığına bağlı olarak, elektrik el

aletinin gerçek kullanımında belirtilen değerlerden farklılık gösterebilir; ve güvenlik önlemlerinin alınması ve kullanıcının korunması için, gerçek kullanım koşullarındaki titreşim yükünün belirlenmesi gerekir (bu bağlamda işletme döngüsünün bütün yönleri dikkate alınmalıdır, örneğin elektrikli el aletinin kapalı olduğu süreler ve açık fakat kullanımda olmadığı süreler dikkate alınmalıdır).

Montaj ve işletim

İşlemin amacı	Şekil	Sayfa
Şekli gösterilen elemanlar	A	269
Teslimat kapsamı	B	270
Koruyucu kapağın takılması	C	270
Koruyucu kolun takılması	D	271
Geri tepme emniyetinin takılması/ sağ elini kullananlar için kullanma açıklamaları	E	272
Geri tepme emniyetinin takılması/ sol elini kullananlar için kullanma açıklamaları	F	272
Taşıma kemerinin takılması	G	273
Akü şarjı ve takılması	H	273

İşlemin amacı	Şekil	Sayfa
Açma/kapama	I	274
Misinin takılması	J	275
Misina besleme	K	276
Bobinin çıkarılması	L	276
Kesici bıçağın takılması	M	277 - 278
Kullanım açıklaması 1	N	279
Kullanım açıklaması 2	O	279
Bıçak ile çalışma	P	280
Bobin ile çalışma	Q	280
Depolama	R	281
Bakım	S - T	281 - 282
Aksesuar	U	283

Hata arama



Ot biçme makinesi

Hata göstergesi	Olası neden	Giderilme yöntemi
Motor çalışmıyor	Akü boşalmış durumda	Akü şarj göstergesini kontrol edin ve aküyü şarj edin
	Akü çok soğuk veya çok sıcak	Aküyü ısıtın veya soğutun
	Akü tam olarak yerine oturmamış	Akü doğru biçimde yerine yerleştirin
	Çim bobin etrafına sarılmış durumda	Aküyü çıkarın ve çimleri temizleyin
Bahçe aleti kesintili olarak çalışıyor	Açma/kapama şalteri arızalı	Bosch Müşteri Servisine başvurun
	Bahçe aletinin içindeki kablo sisteminde hata var	Bosch Müşteri Servisine başvurun
	Kesici baş blokajlı	Kesici başı çıkarın, tıkanıklığı giderin ve kesici başı tekrar takın
Bahçe aleti zorlanıyor	Çim çok yüksek/çok sık	Kademeli olarak kesme yapın
Kötü kesme performansı	Bahçe aleti zorlanıyor	Aleti daha yavaş hareket ettirin
	Çok fazla kesici misina	Misinayı sarın (Bakınız: Resim J) ve kesici bıçağı kontrol edin
	Koruyucu kapak kesilen malzeme kalıntıları ile kaplı	Koruyucu kapağı iç yüzeyini temizleyin
Bahçe aleti kesme yapmıyor	Kesici misina çok kısa/kopmuş durumda	Kesici misinayı elinizle besleyin (Bakınız: Resim J)
	Misina bobini boş	Misina bobininin yenilenmesi (Bakınız: Resim J)
Misina bobini geri çekiliyor	Kesici misina çok kısa/kopmuş durumda	Bobini çıkarın ve kesici misinayı yeniden takın (Bakınız: Resim J)
Misina sık sık kopuyor	Misina bobinde sarılmış	Bobini çıkarın ve kesici misinayı yeniden sarın (Bakınız: Resim J)
	Misinalı çim biçme makinesinin hatalı kullanılıyor	Sadece kesici misinanın ucuyla biçme yapın; taşlara, duvarlara veya başka sert nesnelere temastan kaçın. Kesme çapının tümünden

Hata göstergesi	Olası neden	Giderilme yöntemi
		yararlanabilmek için kesici misinayı düzenli biçimde besleyin
	Kesici misina çok küçük bir çapla kullanılıyor	Önerilen kesici misinayı kullanın
Aşırı titreşim var	Misina kopmuş durumda	Bakınız: Resim J
	Kesici baş veya bıçakta balanssızlık	Kesici baştaki olası kirleri temizleyin. Kesici başı kontrol edin ve hasar tespit ederseniz Bosch Müşteri Servisi ile iletişime geçin
	Koruyucu kapak doğru takılı değil	Koruyucu kapağı doğru olarak takın
	Bıçak montajı somunu gevşek	Bıçak montajı somununu sıkın (20 Nm)

Bakım ve servis

Bakım, temizlik ve depolama

- **Bahçe aletinin kendinde herhangi bir çalışmaya başlamadan önce (bakım, uç değiştirme vb.) ve aleti nakletmeden ve saklama için kaldırmadan önce aküyü bahçe aletinden çıkarın.** Açma/kapama şalterine yanlışlıkla basıldığında yaranan tehlikesi vardır.
- **İyi ve güvenli çalışabilmek için ürün temiz tutun.**

Saklamak üzere kaldırmadan önce ürünü temizleyin ve bakımını yapın.

Bahçe aletinin üzerine başka nesnelere koymayın.

İyi ve güvenli çalışabilmek için ürünü ve havalandırma aralıklarını temiz tutun.

Ürünün üstüne hiçbir zaman su püskürtmeyin.

Ürünü hiçbir zaman su içine daldırmayın.

Ürünü kuru, güvenli ve çocukların erişmeyeceği bir yerde saklayın.

Ürünün üzerine başka nesnelere koymayın.

Ürünü yerde bırakmayın. Takılıp tökezleyebilirsiniz.

Tüm somunların, civataların ve vidaların, ürün ile güvenli bir şekilde çalışmak için sıkı olduğundan emin olun.

Ürünü kontrol edin ve güvenlik önlemi olarak aşınmış veya hasar görmüş parçaları değiştirin.

Yenilenen parçaların orijinal Bosch ürünü olduğundan emin olun.

Bu üründe değişiklik yapılamaz, her türlü değişiklik yaranmalara neden olabilir.

Kesici bıçağı bilenmesi ve balansının yapılması

Kesici bıçağın bilenmesi ve balansının yapılması çok deneyim gerektirir. Bosch, izin verilen bir yedek bıçağın kullanılmasını tavsiye eder. Yedek bıçağı yetkili servislerden temin edebilirsiniz.

Ot biçme makinesini taşınması

Kesici bıçağı nakliye ve depolama esnasında daima uygun bir koruyucu tertibat ile kapatın.

Ot biçme makinesini, şafttan dengeli bir biçimde, kesme ünitesi aşağıyı gösterir biçimde tek elle taşıyın.

Nakliye sırasında devrilmemesi ve kaymaması için ot biçme makinesini emniyete alın.

Akü bakımı

Aküden optimum ölçüde yararlanabilmek için aşağıdaki uyarı ve önlemlere uyun:

- Aküyü neme ve suya karşı koruyun.
- Bahçe aletini sadece -20 °C ile 50 °C arasında depolayın. Bahçe aletini örneğin yaz mevsiminde otomobil içinde bırakmayın.
- Aküleri bahçe aletinin içinde değil ayrı yerde depolayın.
- Aküyü şiddetli güneş ışını altındaki bahçe aleti içinde bırakmayın.
- Akünün saklanması için optimum sıcaklık 5 derecedir.
- Akünün havalandırma aralıklarını düzenli olarak yumuşak, temiz ve kuru bir fırça ile temizleyin.

Şarj işleminden sonra belirgin ölçüde kısa işletme süresi akünün kullanım ömrünün tamamlandığını ve yenilenmesi gerektiğini gösterir.

Müşteri servisi ve uygulama danışmanlığı

Müşteri servisleri ürününüzün onarım ve bakımı ile yedek parçalarına ait sorularınızı yanıtladılar. Tehlike işaretlerini ve yedek parçalara ait bilgileri şu sayfada da bulabilirsiniz:

www.bosch-pt.com

Bosch uygulama danışma ekibi ürünlerimiz ve aksesuarları hakkındaki sorularınızda sizlere memnuniyetle yardımcı olur.

Bütün başvuru ve yedek parça siparişlerinizde ürünün tip etiketi üzerindeki 10 haneli malzeme numarasını mutlaka belirtin.

Sadece Türkiye için geçerlidir: Bosch genel olarak yedek parçaları 5 yıl hazır tutar.

Türkçe

Marmara Elektrikli El Aletleri Servis Hizmetleri Sanayi ve Ticaret Ltd. Şti.

Tersane cd. Zencefil Sok.No:6 Karaköy

Beyoğlu / İstanbul

Tel.: +90 212 2974320

Fax: +90 212 2507200

E-mail: info@marmarabps.com

Bağrıçıklar Oto Elektrik

Motorlu Sanayi Çarşısı Doğruer Sk. No:9

Selçuklu / Konya

Tel.: +90 332 2354576

Tel.: +90 332 2331952

Fax: +90 332 2363492

E-mail: bagriaciklarotoelektrik@gmail.com

Akgül Motor Bobinaj San. Ve Tic. Ltd. Şti
Alaaddinbey Mahallesi 637. Sokak No:48/C
Nilüfer / Bursa

Tel.: +90 224 443 54 24

Fax: +90 224 271 00 86

E-mail: info@akgulbobinaj.com

Ankaralı Elektrik

Eski Sanayi Bölgesi 3. Cad. No: 43

Kocasinan / KAYSERİ

Tel.: +90 352 3364216

Tel.: +90 352 3206241

Fax: +90 352 3206242

E-mail: gunay@ankarali.com.tr

Asal Bobinaj

Eski Sanayi Sitesi Barbaros Cad. No: 24/C

Canik / Samsun

Tel.: +90 362 2289090

Fax: +90 362 2289090

E-mail: bpsasalbobinaj@hotmail.com

Aygem Elektrik Makine Sanayi ve Tic. Ltd. Şti.

10021 Sok. No: 11 AOSB

Çiğli / İzmir

Tel.: +90232 3768074

Fax: +90 232 3768075

E-mail: boschservis@aygem.com.tr

Bakırcıoğlu Elektrik Makine Hırdavat İnşaat Nakliyat Sanayi
ve Ticaret Ltd. Şti.

Karaağaç Mah. Sümerbank Cad. No:18/4

Merkez / Erzincan

Tel.: +90 446 2230959

Fax: +90 446 2240132

E-mail: bilgi@korfezelektrik.com.tr

Bosch Sanayi ve Ticaret A.Ş.

Elektrikli El Aletleri

Aydınlevler Mah. İnönü Cad. No: 20

Küçükyalı Ofis Park A Blok

34854 Maltepe-İstanbul

Tel.: 444 80 10

Fax: +90 216 432 00 82

E-mail: iletisim@bosch.com.tr

www.bosch.com.tr

Bulsan Elektrik

İstanbul Cad. Devrez Sok. İstanbul Çarşısı

No: 48/29 İskitler

Ulus / Ankara

Tel.: +90 312 3415142

Tel.: +90 312 3410302

Fax: +90 312 3410203

E-mail: bulsanbobinaj@gmail.com

Çözüm Bobinaj

Küsget San.Sit.A Blok 11Nolu Cd.No:49/A

Şehitkamil/Gaziantep

Tel.: +90 342 2351507

Fax: +90 342 2351508

E-mail: cozumbobinaj2@hotmail.com

Onarım Bobinaj

Raif Paşa Caddesi Çay Mahallesi No:67

İskenderun / HATAY

Tel.:+90 326 613 75 46

E-mail: onarim_bobinaj31@myynet.com

Faz Makine Bobinaj

Cumhuriyet Mah. Sanayi Sitesi Motor

İşleri Bölümü 663 Sk. No:18

Murat Paşa / Antalya

Tel.: +90 242 3465876

Tel.: +90 242 3462885

Fax: +90 242 3341980

E-mail: info@fazmakina.com.tr

Günşah Otomotiv Elektrik Endüstriyel Yapı Malzemeleri San
ve Tic. Ltd. Şti

Beylikdüzü Sanayi Sit. No: 210

Beylikdüzü / İstanbul

Tel.: +90 212 8720066

Fax: +90 212 8724111

E-mail: gunsaelektrik@ttmail.com

Sezmen Bobinaj Elektrikli El Aletleri İmalatı San ve Tic. Ltd.
Şti.

Ege İş Merkezi 1201/4 Sok. No: 4/B

Yenişehir / İzmir

Tel.: +90 232 4571465

Tel.: +90 232 4584480

Fax: +90 232 4573719

E-mail: info@sezmenbobinaj.com.tr

Üstündağ Bobinaj ve Soğutma Sanayi

Nusretiye Mah. Boyacılar Aralığı No: 9

Çorlu / Tekirdağ

Tel.: +90 282 6512884

Fax: +90 282 6521966

E-mail: info@ustundagsogutma.com

İŞIKLAR ELEKTRİK BOBİNAJ

Karasoku Mahallesi 28028. Sokak No:20/A

Merkez / ADANA

Tel.: +90 322 359 97 10 - 352 13 79

Fax: +90 322 359 13 23

E-mail: isiklar@isiklarelektrik.com

Diğer servis adreslerini şurada bulabilirsiniz:

www.bosch-pt.com/serviceaddresses

Nakliye

Önerilen Lityum İyon aküler tehlikeli madde taşıma yönetmeliği hükümlerine tabidir. Aküler başka bir yükümlülük olmaksızın kullanıcı tarafından caddeler üzerinde taşınabilir.

Üçüncü kişiler eliyle yollanma durumunda (örneğin hava yolu ile veya nakliye şirketleri ile) paketleme ve etiketlemeye ilişkin özel hükümlere uyulmalıdır. Gönderi paketlenirken bir tehlikeli madde uzmanından yardım alınmalıdır.

Aküler sadece ve ancak gövdelerinde hasar yoksa gönderin.

Açık kontakları kapatın ve aküyü ambalaj içinde hareket

etmeyecek biçimde paketleyin. Lütfen olası ek ulusal

yönetmelik hükümlerine de uyun.

Tasfiye

Ürünler, aküler, aksesuar ve ambalaj malzemesi çevre dostu yeniden kazanım merkezine gönderilmek zorundadır.



ürünleri ve aküleri/bataryaları evsel çöplerin içine atmayın!

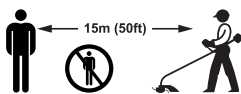
Sadece AB ülkeleri için:

2012/19/EU yönetmeliği uyarınca kullanım ömrünü tamamlamış ürünler ve 2006/66/EC yönetmeliği uyarınca arızalı veya kullanım ömrünü tamamlamış aküler/ bataryalar ayrı ayrı toplanmak ve çevre dostu tasfiye için bir geri dönüşüm merkezine gönderilmek zorundadır.

Atık elektrikli ve elektronik ekipmanlar uygun şekilde imha edilmezse olası tehlikeli maddelerin varlığı nedeniyle çevre ve insan sağlığı üzerinde zararlı etkileri olabilir.

Aküler/bataryalar:**Lityum iyon:**

Lütfen nakliye bölümündeki talimata uyun (Bakınız „Nakliye“, Sayfa 111).



OSTRZEŻENIE: Osoby trzecie powinny zachować odległość od maszyny nie mniejszą niż 15 m (50 ft).



OSTRZEŻENIE: Należy zachować ostrożność przed odrzuconymi elementami.



Należy zachować ostrożność i unikać ewentualnego odrzutu.



Nie wolno stosować noży rozdrabniających.



Nie wolno stosować noży pilarskich.



OSTRZEŻENIE: Przed przystąpieniem do prac konserwacyjnych należy odciąć zasilanie akumulatorem.



Do czyszczenia narzędzia ogrodowego nie należy stosować myjek wysokociśnieniowych ani węża ogrodowego.

Polski**Wskazówki bezpieczeństwa****Wyjaśnienie symboli umieszczonych na narzędziu ogrodowym**

Ogólna wskazówka ostrzegająca przed potencjalnym zagrożeniem.



Przeczytać niniejszą instrukcję eksploatacji.



Należy nosić środki ochrony oczu, słuchu oraz kask ochronny.



Należy nosić obuwie o podeszwach przeciwpoślizgowych.



Należy nosić rękawice ochronne.



OSTRZEŻENIE: Osoby trzecie należy trzymać z dala od miejsca pracy.



Nie stosować podczas deszczu.

Ogólne wskazówki bezpieczeństwa dotyczące pracy z elektronarzędziami

OSTRZEŻENIE Należy zapoznać się ze wszystkimi ostrzeżeniami i wskazówkami dotyczącymi bezpieczeństwa użytkowania oraz ilustracjami i danymi technicznymi, dostarczonymi wraz z niniejszym elektronarzędziem. Nieprzestrzeganie poniższych wskazówek może stać się przyczyną porażenia prądem elektrycznym, pożaru i/lub poważnych obrażeń ciała.

Należy zachować wszystkie przepisy i wskazówki bezpieczeństwa dla dalszego zastosowania.

Pojęcie "elektronarzędzie" odnosi się do elektronarzędzi zasilanych energią elektryczną z sieci (z przewodem zasilającym) i do elektronarzędzi zasilanych akumulatorami (bez przewodu zasilającego).

Bezpieczeństwo w miejscu pracy

- ▶ **Miejsce pracy należy utrzymywać w czystości i zapewnić dobre oświetlenie.** Nieporządek i brak właściwego oświetlenia sprzyjają wypadkom.
- ▶ **Elektronarzędzi nie należy używać w środowiskach zagrożonym wybuchem, np. w pobliżu łatwopalnych cieczy, gazów lub pyłów.** Podczas pracy elektronarzędziem wytwarzają się iskry, które mogą spowodować zapłon pyłów lub oparów.
- ▶ **Podczas użytkowania urządzenia należy zwrócić uwagę na to, aby dzieci i inne osoby postronne znajdowały się w bezpiecznej odległości.** Czynniki rozpraszające mogą spowodować utratę panowania nad elektronarzędziem.

Bezpieczeństwo elektryczne

- ▶ **Wtyczki elektronarzędzi muszą pasować do gniazd. Nie wolno w żadnej sytuacji i w żaden sposób modyfikować wtyczek. Podczas pracy elektronarzędziami z uziemieniem ochronnym nie wolno stosować żadnych wtyków adaptacyjnych.** Oryginalne wtyczki i pasujące do nich gniazda sieciowe zmniejszają ryzyko porażenia prądem.
- ▶ **Należy unikać kontaktu z uziemionymi elementami lub zwartymi z masą, takimi jak rury, grzejniki, kuchenki i lodówki.** Uziemienie ciała zwiększa ryzyko porażenia prądem elektrycznym.
- ▶ **Elektronarzędzi nie wolno narażać na kontakt z deszczem ani wilgocią.** Przedostanie się wody do wnętrza obudowy zwiększa ryzyko porażenia prądem elektrycznym.
- ▶ **Nie używać przewodu zasilającego do innych celów. Nie wolno używać przewodu do przenoszenia ani przesuwania elektronarzędzia; nie wolno też wyjmować wtyczki z gniazda, pociągając za przewód. Przewód należy chronić przed wysokimi temperaturami, należy go trzymać z dala od oleju, ostrych krawędzi i ruchomych części urządzenia.** Uszkodzone lub splątane przewody zwiększają ryzyko porażenia prądem elektrycznym.
- ▶ **Używając elektronarzędzia na świeżym powietrzu, należy upewnić się, że przedłużacz jest przeznaczony do pracy na zewnątrz.** Użycie przedłużacza przeznaczonego do pracy na zewnątrz zmniejsza ryzyko porażenia prądem elektrycznym.
- ▶ **Jeżeli nie ma innej możliwości, niż użycie elektronarzędzia w wilgotnym otoczeniu, należy podłączyć je do źródła zasilania wyposażonego w wyłącznik ochronny różnicowoprądowy.** Zastosowanie wyłącznika ochronnego różnicowoprądowego zmniejsza ryzyko porażenia prądem elektrycznym.

Bezpieczeństwo osób

- ▶ **Podczas pracy z elektronarzędziem należy zachować czujność, każdą czynność wykonywać ostrożnie i z rozwagą. Nie przystępować do pracy elektronarzędziem w stanie zmęczenia lub będąc pod wpływem narkotyków, alkoholu lub leków.** Chwila nieuwagi podczas pracy może grozić bardzo poważnymi obrażeniami ciała.
- ▶ **Stosować środki ochrony osobistej. Należy zawsze nosić okulary ochronne.** Środki ochrony osobistej, np. maska przeciwpyłowa, antypoślizgowe obuwie, kask ochronny czy ochraniacze na uszy, w określonych warunkach pracy obniżają ryzyko obrażeń ciała.
- ▶ **Należy unikać niezamierzonego uruchomienia narzędzia. Przed podłączeniem elektronarzędzia do źródła zasilania i/lub podłączeniem akumulatora, podniesieniem albo transportem urządzenia, należy upewnić się, że włącznik elektronarzędzia znajduje się w pozycji wyłączonej.** Przenoszenie elektronarzędzia z palcem opartym na włączniku/wyłączniku lub włożenie do gniaz-

da sieciowego wtyczki włączonego narzędzia, może stać się przyczyną wypadków.

- ▶ **Przed włączeniem elektronarzędzia należy usunąć wszystkie narzędzia nastawcze i klucze maszynowe.** Narzędzia lub klucze, pozostawione w ruchomych częściach urządzenia, mogą spowodować obrażenia ciała.
- ▶ **Należy unikać nienaturalnych pozycji przy pracy. Należy dbać o stabilną pozycję przy pracy i zachowanie równowagi.** Dzięki temu można będzie łatwiej zapanować nad elektronarzędziem w nieprzewidzianych sytuacjach.
- ▶ **Należy nosić odpowiednią odzież. Nie należy nosić luźnej odzieży ani biżuterii. Włosy i odzież należy trzymać z dala od ruchomych części.** Luźna odzież, biżuteria lub długie włosy mogą zostać pochwycone przez ruchome części.
- ▶ **Jeżeli producent przewidział możliwość podłączenia odkurzacza lub systemu odsysania pyłu, należy upewnić się, że są one podłączone i są prawidłowo stosowane.** Użycie urządzenia odsysającego pył może zmniejszyć zagrożenie zdrowia pyłami.
- ▶ **Nie wolno dopuścić, aby rutyna, nabyta w wyniku ciężkiej pracy elektronarzędziem, zastąpiła ścisłe przestrzeganie zasad bezpieczeństwa.** Brak ostrożności i rozwagi podczas obsługi elektronarzędzia może w ułamku spowodować ciężkie obrażenia.

Obsługa i konserwacja elektronarzędzi

- ▶ **Nie należy przeciążać elektronarzędzia. Należy dobrać odpowiednie elektronarzędzie do wykonywanej czynności.** Odpowiednio dobrane elektronarzędzie wykoną pracę lepiej i bezpieczniej, z prędkością, do jakiej jest przystosowane.
- ▶ **Nie należy używać elektronarzędzia z uszkodzonym włącznikiem/wyłącznikiem.** Elektronarzędzie, którym nie można sterować za pomocą włącznika/wyłącznika, stwarza zagrożenie i musi zostać naprawione.
- ▶ **Przed rozpoczęciem jakichkolwiek prac nastawczych, przed wymianą osprzętu lub przed odłożeniem elektronarzędzia należy wyjąć wtyczkę z gniazda sieciowego i/lub usunąć akumulator.** Ten środek ostrożności ogranicza ryzyko niezamierzonego uruchomienia elektronarzędzia.
- ▶ **Nieużywane elektronarzędzia należy przechowywać w miejscu niedostępnym dla dzieci. Nie należy udostępniać narzędzia osobom, które nie są z nim obeznane lub nie zapoznały się z niniejszą instrukcją.** Elektronarzędzia w rękach nieprzeszkolonego użytkownika są niebezpieczne.
- ▶ **Elektronarzędzia i osprzęt należy utrzymywać w niezagannym stanie technicznym. Należy kontrolować, czy ruchome części urządzenia prawidłowo funkcjonują i nie są zablokowane, czy nie doszło do uszkodzenia niektórych części oraz czy nie występują inne okoliczności, które mogą mieć wpływ na prawidłowe działanie elektronarzędzia. Uszkodzone części należy naprawić przed użyciem elektronarzędzia.** Wiele wypad-

ków spowodowanych jest niewłaściwą konserwacją elektronarzędzi.

- ▶ **Należy stale dbać o czystość narzędzi skrawających i regularnie je ostrzyć.** Starannie konserwowane, ostre narzędzia skrawające rzadziej się blokują i są łatwiejsze w obsłudze.
- ▶ **Elektronarzędzi, osprzętu, narzędzi roboczych itp. należy używać zgodnie z ich instrukcjami oraz uwzględniać warunki i rodzaj wykonywanej pracy.** Wykorzystanie elektronarzędzi do celów niezgodnych z ich przeznaczeniem jest niebezpieczne.
- ▶ **Uchwyty i powierzchnie chwytowe powinny być zawsze suche, czyste i niezabrudzone olejem ani smarem.** Śliskie uchwyty i powierzchnie chwytowe nie pozwalają na bezpieczne trzymanie narzędzia i kontrolę nad nim w nieoczekiwanych sytuacjach.

Obsługa i konserwacja elektronarzędzi akumulatorowych

- ▶ **Akumulatory należy ładować tylko w ładowarkach o parametrach określonych przez producenta.** W przypadku użycia ładowarki, przystosowanej do ładowania określonego rodzaju akumulatorów, w sposób niezgodny z przeznaczeniem, istnieje niebezpieczeństwo pożaru.
- ▶ **Elektronarzędzi należy używać wyłącznie z przeznaczonymi do nich akumulatorami.** Użycie innych akumulatorów może stwarzać ryzyko odniesienia obrażeń ciała i zagrożenie pożarem.
- ▶ **Nieużywany akumulator należy przechowywać z dala od metalowych elementów, takich jak spinacze, monety, klucze, gwoździe, śruby lub inne małe przedmioty metalowe, które mogłyby spowodować zwarcie biegunów akumulatora.** Zwarcie biegunów akumulatora może skutkować oparzeniem lub wybuchem pożaru.
- ▶ **Przechowywanie lub użytkowanie akumulatora w nieodpowiednich warunkach może spowodować wyciek elektrolitu. Należy unikać kontaktu z elektrolitem, a w razie przypadkowego kontaktu, przepłukać skórę wodą. W przypadku dostania się elektrolitu do oczu, należy dodatkowo zasięgnąć porady lekarza.** Elektrolit wyciekający z akumulatora może spowodować podrażnienie skóry lub oparzenia.
- ▶ **Nie wolno używać uszkodzonych ani modyfikowanych akumulatorów i elektronarzędzi.** Uszkodzone lub zmodyfikowane akumulatory mogą zachowywać się w sposób nieprzewidywalny, powodując niebezpieczne dla zdrowia skutki (zapłon, eksplozja, obrażenia ciała).
- ▶ **Akumulator należy trzymać z dala od ognia oraz chronić przed ekstremalnymi temperaturami.** Wskutek działania ognia lub temperatury przekraczającej 130°C akumulator może eksplodować.
- ▶ **Należy stosować się do wszystkich wskazówek dotyczących ładowania. Nie wolno ładować akumulatora lub elektronarzędzia w temperaturze znajdującej się poza zakresem sprecyzowanym w niniejszej instrukcji.** Niezgodne z instrukcją ładowanie lub ładowanie w temperaturze niemieszczącej się w zalecanym zakresie

może spowodować uszkodzenie akumulatora oraz zwiększa ryzyko pożaru.

Serwis

- ▶ **Prace serwisowe przy elektronarzędziu mogą być wykonywane wyłącznie przez wykwalifikowany personel i przy użyciu oryginalnych części zamiennych.** W ten sposób zagwarantowana jest bezpieczna eksploatacja elektronarzędzia.
- ▶ **Nie wolno w żadnym wypadku naprawiać uszkodzonego akumulatora.** Naprawy akumulatora można dokonywać wyłącznie u producenta lub w autoryzowanym punkcie serwisowym.

Wskazówki bezpieczeństwa pracy z podkaszarkami, wycinarkami do zarośli oraz wycinarkami z ostrzem

- ▶ **Maszyny nie należy stosować podczas deszczowej pogody, a w szczególności podczas burzy.** Redukuje to zagrożenie porażeniem piorunem.
- ▶ **Teren przeznaczony do pracy należy przeszukać pod kątem dzikich zwierząt.** Pracująca maszyna może skaleczyć dzikie zwierzęta.
- ▶ **Dokładnie skontrolować obszar roboczy i usunąć z niego wszystkie kamienie, patyki, druty, kości oraz wszystkie inne przedmioty.** Odrzucone ciała stałe mogą spowodować obrażenia.
- ▶ **Przed każdym przystąpieniem do pracy z maszyną należy skontrolować ostrze oraz jednostkę tnącą pod kątem ewentualnych uszkodzeń.** Uszkodzone elementy zwiększają ryzyko doznania obrażeń.
- ▶ **Podczas wymiany narzędzi roboczych należy stosować się do odpowiednich wskazówek.** Nieprawidłowo dociągnięte nakrętki lub śruby do mocowania ostrzy mogą albo uszkodzić ostrze albo spowodować, że ono się poluzuje.
- ▶ **Prędkość obrotowa obliczeniowa ostrza nie może być mniejsza niż podana na maszynie maksymalna prędkość obrotowa.** Ostrza, które obracają się szybciej niż zwała na to ich prędkość obliczeniowa, mogą się połamować, a ich odłamki rozprysnąć.
- ▶ **Należy nosić środki ochrony oczu, słuchu, kask ochronny oraz rękawice ochronne.** Odpowiednie osobiste wyposażenie ochronne zmniejszy ryzyko doznania obrażeń spowodowanych odrzuconymi kawałkami obrabianego materiału lub niezamierzonym kontaktem z żyłką lub ostrzem.
- ▶ **Podczas obsługi maszyny należy zawsze nosić obuwie ochronne. W żadnym wypadku nie wolno pracować boso lub w sandałach.** Dzięki temu można zmniejszyć ryzyko skaleczenia stopy w razie kontaktu z obracającym się ostrzem.
- ▶ **Podczas obsługi maszyny należy zawsze nosić długie spodnie.** Goła skóra zwiększa prawdopodobieństwo doznania obrażeń dokonanych przez odrzucone elementy.

- ▶ **Osoby postronne powinny znajdować się z dala od pracującej maszyny.** Odrzucone ciała stałe mogą spowodować obrażenia.
 - ▶ **Maszynę należy zawsze obsługiwać oburącz.** Maszynę należy trzymać oburącz, aby zmniejszyć ryzyko utraty kontroli.
 - ▶ **Maszynę należy je trzymać wyłącznie za izolowane powierzchnie rękojeści, gdyż żyłka lub ostrze mogłyby podczas pracy natrafić na ukryte przewody elektryczne.** Pod wpływem kontaktu żyłki lub ostrza z przewodem znajdującym się pod napięciem, metalowe części narzędzia mogą znaleźć się również pod napięciem, co spowodowałoby porażenie prądem osoby obsługującej narzędzie.
 - ▶ **Należy zawsze dbać o stabilną pozycję przy pracy. Maszynę wolno stosować tylko stojąc na ziemi.** Śliskie lub niestabilne podłoże może doprowadzić do utraty równowagi lub utraty kontroli nad maszyną.
 - ▶ **Maszyny nie należy eksploatować za zbyt stromych zboczach.** Można w ten sposób zredukować ryzyko utraty kontroli, poślizgnięcia się lub upadku, co mogłoby doprowadzić do uzyskania obrażeń ciała.
 - ▶ **Podczas pracy na zboczach należy zawsze dbać o zachowanie stabilnej i bezpiecznej pozycji pracy. Maszyny nie należy nigdy prowadzić wzdłuż zbocza, ani pod górę, ani w dół, a jedynie w poprzek zbocza, a podczas zmiany kierunku należy zachować szczególną ostrożność.** Można w ten sposób zredukować ryzyko utraty kontroli, poślizgnięcia się lub upadku, co mogłoby doprowadzić do uzyskania obrażeń ciała.
 - ▶ **Podczas pracy należy zwrócić uwagę, aby wszystkie części ciała znajdowały się z dala od żyłki lub ostrza. Przed włączeniem maszyny należy się upewnić, że żyłka lub ostrze niczego nie dotykają.** Moment nieuwagi podczas pracy może doprowadzić do poważnych urazów ciała osoby obsługującej lub osób postronnych.
 - ▶ **Maszyny nie należy podczas pracy trzymać powyżej pasa.** Ten środek ostrożności zmniejszy ryzyko kontaktu z żyłką lub ostrzem i umożliwi lepszą kontrolę maszyny w nieprzewidzianych sytuacjach.
 - ▶ **Podczas cięcia chaszczki i zarośli należy być stale przygotowanym na to, że gałęzie są naprężone i mogą nieoczekiwanie odskoczyć.** Po zwolnieniu naprężenia gałęzi może ona odskakując trafić operatora i/lub spowodować utratę kontroli nad maszyną.
 - ▶ **Szczególną ostrożność należy zachować tnąc podszycie i młode drzewa.** Cienki materiał może się zakleszczyć w ostrzu i uderzyć osobę obsługującą, lub spowodować utratę równowagi.
 - ▶ **Maszynę należy stale utrzymywać pod kontrolą. Nie wolno dotykać żadnych ostrzy ani innych elementów, które znajdują się jeszcze w ruchu.** Zmniejszy to ryzyko doznania obrażeń przez poruszające się elementy.
 - ▶ **Przenosić maszynę wolno tylko w stanie wyłączonym i w pozycji odwróconej od ciała.** Prawidłowe obchodzenie się z maszyną zmniejszy prawdopodobieństwo nieprzewidzianego kontaktu z obracającym się ostrzem.
 - ▶ **Do transportu oraz składowania maszyny należy zawsze zabezpieczyć metalowe ostrze osłoną.** Prawidłowe obchodzenie się z maszyną zmniejszy prawdopodobieństwo nieprzewidzianego kontaktu z ostrzem.
 - ▶ **Części zamienne - żyłkę, głowicę i ostrza należy nabywać zgodnie z zaleceniami producenta.** Niewłaściwe części zamienne są bardziej podatne na pęknięcia, co zwiększa ryzyko doznania obrażeń.
 - ▶ **Przed przystąpieniem do usuwania zablokowanego materiału lub konserwacji maszyny, należy upewnić się, że wyłącznik jest wyłączony, a akumulator wyjęty.** Nieoczekiwane uruchomienie się maszyny podczas usuwania zakleszczonego materiału może prowadzić do doznania poważnych obrażeń.
- ### Odrzut - przyczyny i odpowiednie wskazówki bezpieczeństwa
- ▶ Odrzut jest gwałtownym ruchem maszyny - w bok, do przodu lub do tyłu, spowodowanym zakleszczeniem się noża w materiale, np. w pniu drzewa. Ruch ten może być tak silny, że operator może stracić kontrolę nad maszyną i/lub zostać on lub sama maszyna odepchniętym w dowolnym kierunku. Uderzeń ostrzem i związanych z tym zagrożeń można uniknąć stosując się do umieszczonych poniżej wskazówek bezpieczeństwa.
 - ▶ **Maszynę należy trzymać oburącz, a ramiona ustawić w pozycji umożliwiającej złagodzenie sił odrzutu.** Należy trzymać się lewej strony maszyny. Odrzut spowodowany nieoczekiwanym poruszeniem się maszyny zwiększa ryzyko doznania obrażeń ciała. Osoba obsługująca urządzenie może opanować siły odrzutu poprzez zachowanie odpowiednich środków ostrożności.
 - ▶ **W razie zakleszczenia się ostrza lub przerwania operacji cięcia z jakiegokolwiek powodu, należy wyłączyć maszynę i spokojnie przytrzymać ją w materiale, do momentu całkowitego zatrzymania się ostrza. Nie wolno nigdy starać się wyjąć zakleszczonego ostrza z obrabianego materiału ani ciągnąć maszyny do tyłu przed całkowitym zatrzymaniem się ostrza. Działanie takie może spowodować odrzut.** Należy zbadać przyczynę zakleszczenia się ostrza i podjąć stosowne działania w celu wyeliminowania problemu.
 - ▶ **Nie należy używać tępych lub uszkodzonych tostrzy.** Tępe lub uszkodzone ostrza zwiększają ryzyko zablokowania lub zakleszczenia się materiału, co z kolei może spowodować odrzut.
 - ▶ **Należy zawsze zadbać o to, aby mieć dobry widok na cięty materiał.** Odrzut jest bardziej prawdopodobny na terenie, na którym cięty materiał jest słabo widoczny.
 - ▶ **Jeżeli podczas pracy maszyny zbliża się do niej jakaś osoba trzecia, maszynę należy wyłączyć.** W przypadku odrzutu osoby trzecie mogłyby zostać uderzone lub skaleczone obracającym się ostrzem.
- ### Specjalne wskazówki bezpieczeństwa
- ▶ **Nie wolno usuwać żadnych osłon ani innych zabezpieczeń. Wszystkie zabezpieczenia muszą być prawidłowo**

wo zamocowane i znajdują się w nienagannym technicznie stanie. Luźna, uszkodzona lub niewłaściwie funkcjonująca pokrywa ochronna może być przyczyną doznania urazów ciała.

- ▶ Nie wolno w żadnym wypadku zezwolić na obsługę niniejszego narzędzia ogrodowego dzieciom, osobom ograniczonym fizycznie, czuciowo lub umysłowo, a także udostępnić je osobom z niewystarczającym doświadczeniem i/lub niedostateczną wiedzą, jak również/lub osobom, które nie zapoznały się z niniejszymi zaleceniami. Należy zasięgnąć informacji, czy w danym kraju istnieją przepisy, ograniczające wiek użytkownika tego typu narzędzi.
- ▶ Dzieci powinny znajdować się pod nadzorem, a narzędzie ogrodowe zabezpieczone w taki sposób, żeby nie mogły się one nim bawić.
- ▶ Po osadzeniu ostrza nie wolno pracować w pobliżu przewodów sieciowych lub przedłużaczy.
- ▶ Po tym, gdy wyrób natrafi na jakiś twardy przedmiot, lub w przypadku zauważenia zbyt silnych wibracji, wyrób należy skontrolować pod kątem uszkodzeń.
- ▶ Skracania żyłki tnącej należy dokonywać ostrożnie, aby się nie skaleczyć.
- ▶ Po wyłączeniu wyrobu należy odczekać, aż silnik i głowica tnąca całkowicie się zatrzymają.
- ▶ Wysoką i gęstą trawę należy ciąć etapami, aby uzyskać estetyczny widok trawnika. (zob. rys. N)
- ▶ Nakrętka dociskowa ((24)) ma za zadanie lekko podtrzymać wyrób podczas pracy, w celu ochrony noży przed przeszkodami, np. drzewami.
- ▶ Podczas pracy nakrętka nie powinna przerywać normalnego biegu leżącego na podłożu narzędzia.
- ▶ Podczas osadzania akumulatora należy uważać, aby nóż nie zetknął się z ciałem użytkownika, ani też z żadnymi innymi przedmiotami lub podłożem. Obrót podczas startu może spowodować skaleczenia, uszkodzenie produktu lub/i innych przedmiotów.
- ▶ Należy unikać wszelkich nienaturalnych pozycji przy pracy, a także zawsze dbać o utrzymanie równowagi. Na pochłych powierzchniach należy pracować ostrożnie, aby nie stracić równowagi. Podczas pracy należy iść spokojnym krokiem, w żadnym wypadku nie wolno biec.
- ▶ Podczas długotrwałego użytkowania należy robić przerwy o odpowiedniej długości.
- ▶ Długo trwające użytkowanie produktu (lub innej maszyny) naraża operatora na drgania, które mogą ewentualnie prowadzić do choroby Raynauda (morbus Raynaud) lub do zespołu cieśni nadgarstka.
- ▶ W tym wypadku upośledzony jest zmysł dotyku oraz zdolność regulacji temperatury, może wystąpić uczucie drętwienia i pieczenia, a w skrajnym wypadku uszkodzenie nerwów i naczyń, a także obumarcie tkanki.
- ▶ W razie wystąpienia objawów, wskazujących na ewentualne przeciążenie spowodowane przez wibracje należy skonsultować się z lekarzem. Do objawów tych należy uczucie drętwienia, utrata czucia, świąd, kłucie, bóle, poczucie osłabienia, zmiany koloru skóry lub stanu skóry.

Objawy te najczęściej obejmują palce, ręce lub nadgarstki.

Wskazówki dotyczące optymalnego obchodzenia się z akumulatorem

- ▶ **Nie otwierać akumulatora.** Istnieje niebezpieczeństwo zwarcia.



Akumulator należy chronić przed wysokimi temperaturami (np. przed stałym nasłonecznieniem), ogniem, wodą oraz wilgocią. Istnieje zagrożenie wybuchem.



- ▶ **Uszkodzenie akumulatora lub zastosowanie go w sposób niezgodny z przeznaczeniem może doprowadzić do wystąpienia niebezpiecznych oparów.** Należy zadbać o dopływ świeżego powietrza, a w razie wystąpienia dolegliwości skonsultować się z lekarzem. Opary mogą uszkodzić drogi oddechowe.
- ▶ **Akumulator należy stosować wyłącznie w urządzeniach producenta.** Tylko w ten sposób można ochronić akumulator przed niebezpiecznym dla niego przeciążeniem.
- ▶ **Ostre przedmioty, takie jak gwoździe lub śrubokręt, a także działanie sił zewnętrznych mogą spowodować uszkodzenie akumulatora.** Może wówczas dojść do zwarcia wewnętrznego akumulatora i do jego przepalenia, eksplozji lub przegrzania.
- ▶ **Nie należy doprowadzać do zwarcia akumulatora.** Istnieje niebezpieczeństwo wybuchu.
- ▶ Otwory wentylacyjne należy regularnie czyścić za pomocą miękkiego, czystego i suchego pędzelka.
- ▶ **Urządzenie należy ładować wyłącznie za pomocą załączonej w dostawie ładowarki.**

Symbole

Następujące symbole mają istotne znaczenie podczas czytania i zrozumienia instrukcji eksploatacji. Należy zapamiętać te symbole i ich znaczenia. Właściwa interpretacja symboli ułatwi lepsze i bezpieczniejsze użytkowanie produktu.

Symbol	Znaczenie
	Kierunek ruchu
	Kierunek reakcji
	Włączanie
	Wyłączanie
	Dozwolone czynności
	Zabronione czynności
CLICK!	Słyszalny dźwięk

Symbol	Znaczenie
	Masa

Opis urządzenia i jego zastosowania



Należy przeczytać wszystkie wskazówki bezpieczeństwa oraz instrukcje. Zaniedbania w przestrzeganiu wskazówek bezpieczeństwa, instrukcji i zaleceń mogą stać się przyczyną porażenia prądem elektrycznym, pożaru i/lub poważnych obrażeń ciała.

Należy kierować się rysunkami umieszczonymi w tylnej części instrukcji eksploatacji.

Użycie zgodne z przeznaczeniem

Narzędzie ogrodowe przeznaczone zostało do zastosowań w przydomowym ogrodzie. Nadaje się ono do przycinania niewielkich zarośli, trawy, chwastów, pokrzyw, sadzonek, krzaków jeżyn i małych krzewów. Przeznaczone jest do pracy, gdy operator stoi na ziemi. Narzędzie ogrodowe nie nadaje się do zastosowań komercyjnych i przemysłowych.

Przedstawione graficznie komponenty (zob. rys. A – U)

Numeracja przedstawionych graficznie komponentów odnosi się do rysunku produktu na stronach graficznych.

- (1) Rękojeść
- (2) Blokada włącznika/wyłącznika
- (3) Włącznik/wyłącznik

- (4) Przycisk odblokowujący akumulator
- (5) Akumulator^{a)}
- (6) Zabezpieczenie przed odrzutem
- (7) Pokrywa ochronna
- (8) Śruba mocująca pokrywę ochronną
- (9) Kabłąk dystansowy
- (10) Klips do kabłąka dystansowego
- (11) Uchwyt bezpieczeństwa
- (12) Podkładka do uchwytu
- (13) Śruba mocująca uchwyt
- (14) Taśma naramienna
- (15) Uchwyt do taśmy naramiennej
- (16) Ładowarka^{a)}
- (17) Wskaźnik stanu naładowania akumulatora
- (18) Strzałka na szpuli
- (19) Szpula
- (20) Przycisk do ręcznego naciągu żyłki
- (21) Podkładka dystansowa
- (22) Osłona ostrza
- (23) Ostrze
- (24) Podkładka naciskowa
- (25) Nakrętka do montażu noża

a) **Osprzęt ukazany na rysunkach lub opisany w instrukcji użytkowania nie wchodzi w standardowy zakres dostawy. Kompletny asortyment wyposażenia dodatkowego można znaleźć w naszym katalogu osprzętu.**

Dane techniczne

Podkaszarka/wycinarka do zarośli		AdvancedGrassCut 36V-33
Numer katalogowy		3 600 HC1 K..
Napięcie znamionowe ^{A)}	V	36
Prędkość obrotowa bez obciążenia ^{A)}	min ⁻¹	4500 – 6400
Średnica żyłki tnącej	mm	2,4
Średnica koszenia	cm	33
Pojemność szpuli z żyłką	m	3
Kabłąk dystansowy		●
Ciężar odpowiednio do EPTA-Procedure 01:2014 ^{A)}		
– bez akumulatora	kg	3,3
– z akumulatorem	kg	4,0 (2,0 Ah) - 4,5 (4,0 Ah) - 4,6 (6,0 Ah)
Numer seryjny		zob. tabliczka znamionowa na narzędziu ogrodowym
Zalecana temperatura otoczenia podczas ładowania	°C	0 ... +35
Dopuszczalna temperatura otoczenia podczas pracy ^{B)} i podczas przechowywania	°C	-10 ... +40
Rodzaj akumulatora		GBA 36V 2,0 Ah, 4,0 Ah, 6,0 Ah

A) W zależności od zastosowanego akumulatora

B) Ograniczona wydajność w przypadku temperatur <0 °C.

Dane obowiązują dla napięcia znamionowego [U] 230 V. Przy napięciach odbiegających od powyższego i w przypadku specjalnych wersji produktu sprzedawanych w niektórych krajach dane te mogą się różnić.

Informacje na temat hałasu i wibracji

EN 50636-2-91

EN 62841-4-4

Określony wg skali A poziom hałasu emitowanego przez urządzenie wynosi standardowo:

Podkaszarka

– Poziom ciśnienia akustycznego	dB(A)	78	75
– Błąd pomiaru K	dB	= 3,0	= 3,0

Wycinarka do zarośli

– Poziom ciśnienia akustycznego	dB(A)	76	76
– Błąd pomiaru K	dB	= 3,0	= 3,0

Podkaszarka

– Wartość emisji drgań a_h	m/s^2	2,0	2,0
– Błąd pomiaru K	m/s^2	= 1,5	= 1,5

Wycinarka do zarośli

– Wartość emisji drgań a_h	m/s^2	4,0	4,0
– Błąd pomiaru K	m/s^2	= 1,5	= 1,5

Że wartość/ci łączna/e drgań oraz podana/e wartość/ci emisji hałasu pomierzone w znormowanych procesach kontrolnych mogą zostać zastosowane do porównywania elektronarzędzi ze sobą.

Że wartość/ci łączna/e drgań oraz podana/e wartość/ci emisji hałasu pomierzone w znormowanych procesach kontrolnych mogą zostać także zastosowane do tymczasowego określenia ekspozycji.

Że wartości emisji drgań oraz emisji hałasu podczas rzeczywistej pracy elektronarzędzia mogą odbiegać od podanych wartości, w zależności od rodzaju i sposobu zastosowania elektronarzędzia, a w szczególności od rodzaju obrabianego materiału; a także konieczności podjęcia kroków, niezbędnych do zapewnienia bezpieczeństwa operatora, opartych na ocenie ekspozycji na drgania w rzeczywistych warunkach pracy (należy przy tym wziąć pod uwagę wszystkie etapy cyklu pracy, na przykład czas, w którym urządzenie jest wyłączone, a także czas, w którym jest ono wprawdzie włączone, ale pracuje na biegu jałowym).

Montaż i praca

Planowane działanie	Rysunek	Strona
Przedstawione graficznie komponenty	A	269
Zakres dostawy	B	270
Montaż pokrywy ochronnej	C	270

Planowane działanie	Rysunek	Strona
Montaż pałaka ochronnego	D	271
Montaż zabezpieczenia przed odzrutem/Wskazówka dla osób praworęcznych	E	272
Montaż zabezpieczenia przed odzrutem/Wskazówka dla osób leworęcznych	F	272
Montaż taśmy transportowej	G	273
Ładowanie i osadzanie akumulatora	H	273
Włączanie/wyłączanie	I	274
Montaż żyłki	J	275
Naciąg żyłki	K	276
Wyjmowanie szpuli	L	276
Montaż ostrza	M	277 – 278
Wskazówka pracy nr 1	N	279
Wskazówka pracy nr 2	O	279
Praca przy użyciu ostrza	P	280
Praca przy użyciu szpuli	Q	280
Przechowywanie	R	281
Konserwacja	S – T	281 – 282
Osprzęt	U	283

Lokalizacja usterek



Wycinarka do zarośli

Objaw	Możliwa przyczyna	Usuwanie usterek
Brak rozruchu silnika	Rozładowany akumulator	Wcisnąć przycisk blokady i wyjąć akumulator
	Akumulator za zimny/za gorący	Przywrócić prawidłową temperaturę akumulatora (ogrzać/ochłodzić)
	Akumulator nie został właściwie umieszczony we wnęce	Prawidłowo osadzić akumulator
	Trawa owinęła się dookoła szpuli	Wyjąć akumulator i usunąć trawę
Narzędzie ogrodowe pracuje z przerwami	Uszkodzony włącznik/wyłącznik	Należy skontaktować się z punktem serwisowym Bosch
	Nastąpiło uszkodzenie wewnętrznego okablowania narzędzia ogrodowego	Należy skontaktować się z punktem serwisowym Bosch
	Głowica jest zablokowana	Zdjąć głowicę, usunąć ewentualne przyczyna blokady, a następnie ponownie osadzić głowicę
Narzędzie ogrodowe jest przeciążone	Za wysoka/za gęsta trawa	Podkaszac stopniowo
Mała wydajność cięcia	Narzędzie ogrodowe jest przeciążone	Zwolnić tempo przemieszczania narzędzia
	Za długa żyłka	Nawinąć żyłkę (zob. rys. J) i skontrolować ostrze
	Pokrywa ochronna jest zabrudzona i pokryta zaszchniętymi resztkami odpadów	Wyczyścić wewnętrzną stronę pokrywy
Narzędzie ogrodowe nie tnije	Żyłka tnąca jest zbyt krótka/przerwana	Przesunąć żyłkę ręcznie (zob. rys. J)
	Szpula jest pusta	Wymienić szpulę (zob. rys. J)
Żyłka wciągana jest ponownie do szpuli	Żyłka tnąca jest zbyt krótka/przerwana	Wyjąć szpulę i ponownie nawinąć żyłkę (zob. Rys. J)
Żyłka często się zrywa	Żyłka zaplątała się w szpuli	Wyjąć szpulę i ponownie nawinąć żyłkę (zob. Rys. J)
	Podkaszarka jest niewłaściwie użytkowana	Podkaszac należy tylko czubkiem żyłki, unikać kontaktu z kamieniami, ścianami i innymi twardymi przedmiotami. Żyłkę należy regularnie przesunąć, aby wykorzystać jej całkowitą średnicę cięcia.
	Została zastosowana żyłka o zbyt małej średnicy cięcia	Stosować żyłkę polecaną przez producenta
Silne wibracje	Żyłka jest uszkodzona	zob. rys. J
	Niewyważona głowica lub ostrze	Usunąć ewentualne zanieczyszczenia z głowicy Skontrolować głowicę i w razie stwierdzenia jakiegokolwiek uszkodzenia, skontrolować się z punktem obsługi klienta firmy Bosch
	Ostrze zostało nieodpowiednio osadzone	Prawidłowo zamocować pokrywę ochronną
	Nakrętka służąca do montażu noża jest luźna	Mocno dokręcić nakrętkę (20 Nm)

Konserwacja i serwis

Konserwacja, czyszczenie i przechowywanie

► **Przed przystąpieniem do wykonywania wszelkich czynności obsługowych przy narzędziu ogrodowym (np. do konserwacji, do wymiany narzędzi roboczych itp), jak również przed przenoszeniem, transportem lub przechowywaniem narzędzia, należy wyjąć z niego akumulator.** Niezamierzone uruchomienie włącznika/wyłącznika grozi skałeczeniem.

► **Utrzymywanie narzędzia ogrodowego w czystości gwarantuje wydajną i bezpieczną pracę.**

Przed przystąpieniem do składowania wyrobu należy go starannie oczyścić i zakonserwować.

Nie należy umieszczać żadnych przedmiotów na obudowie narzędzia ogrodowego.

Utrzymywanie wyrobu i jego otworów wentylacyjnych w czystości gwarantuje wydajną i bezpieczną pracę.

Nie wolno spryskiwać wyrobu wodą.

Nie wolno zanurzać wyrobu w wodzie.

Niniejszy wyrób należy przechowywać w bezpiecznym, suchym i niedostępnym dla dzieci miejscu.

Nie należy umieszczać żadnych przedmiotów na obudowie wyrobu.

Nie należy pozostawiać wyrobu na podłodze. Istnieje niebezpieczeństwo potknięcia.

Aby zagwarantować bezpieczną pracę przy użyciu niniejszego wyrobu, należy regularnie kontrolować, czy wszystkie nakrętki, trzpienie i śruby są mocno dokręcone.

W trosce o własne bezpieczeństwo należy zawsze przeprowadzać wizualną kontrolę wyrobu i w razie potrzeby wymienić zużyte lub uszkodzone części.

Upewnić się, czy części zamienne zostały wyprodukowane przez firmę Bosch.

Wyrobu nie wolno w żaden sposób modyfikować. Każda zmiana może spowodować obrażenia ciała.

Ostrzenie i centrowanie ostrza

Prawidłowe ostrzenie i centrowanie ostrza wymaga dużej wprawy. Zaleca się zastosowanie atestowanego ostrza zamiennego firmy Bosch. Zamiennie ostrze można nabyć w atestowanym punkcie serwisowym.

Transport wycinarki do zarośli

Podczas transportu i przechowywania ostrze należy zawsze osłaniać odpowiednią osłoną.

Wycinarkę należy przenosić, trzymając ją jedną ręką za drążek, tak aby zachowywała ona balans, a przystawka tnąca skierowana była do tyłu.

Podczas transportu wycinarkę należy odpowiednio zabezpieczyć, tak, aby nie mogła się ona przewrócić lub przesuwać.

Pielęgnacja akumulatora

Aby zapewnić optymalne wykorzystanie akumulatora, należy przestrzegać następujących wskazówek i zaleceń:

- Akumulator należy chronić przed wilgocią i kontaktem z wodą.
- Narzędzie ogrodowe oraz akumulator należy przechowywać w zakresie temperatur pomiędzy 20 °C i 50 °C. Akumulatora nie należy na przykład pozostawiać latem w samochodzie.
- Akumulator należy przechowywać oddzielnie. Nie przechowywać narzędzia ogrodowego z osadzonym akumulatorem.
- Jeżeli narzędzie ogrodowe narażone jest na bezpośrednie nasłonecznienie, nie należy pozostawiać w nim akumulatora.
- Optymalna temperatura przechowywania akumulatora wynosi 5 °C.
- Otwory wentylacyjne należy regularnie czyścić za pomocą miękkiego, czystego i suchego pędzelka.

Wyraźnie skrócony czas użytkowania akumulatora po naładowaniu świadczy o tym, że akumulator jest zużyty i trzeba go wymienić.

Obsługa klienta oraz doradztwo dotyczące użytkowania

Ze wszystkimi pytaniami, dotyczącymi naprawy i konserwacji nabytego produktu oraz dostępu do części zamiennych, prosimy zwracać się do punktów obsługi klienta. Rysunki techniczne oraz informacje o częściach zamiennych można znaleźć pod adresem: **www.bosch-pt.com**

Nasz zespół doradztwa dotyczącego użytkowania odpowie na wszystkie pytania związane z produktami firmy Bosch oraz ich osprzętem.

Przy wszystkich zgłoszeniach oraz zamówieniach części zamiennych konieczne jest podanie 10-cyfrowego numeru katalogowego, znajdującego się na tabliczce znamionowej produktu.

Polska

Robert Bosch Sp. z o.o.

Serwis Elektronarzędzi

Ul. Jutrzenki 102/104

02-230 Warszawa

Na www.serwisbosch.com znajdują Państwo wszystkie szczegółowe informacje dotyczące usług serwisowych online.

Tel.: 22 7154450

Faks: 22 7154440

E-Mail: bsc@pl.bosch.com

www.bosch-pt.pl

Pozostałe adresy serwisów znajdują się na stronie:

www.bosch-pt.com/serviceaddresses

Transport

Zalecane akumulatory litowo-jonowe podlegają wymaganiom przepisów dotyczących towarów niebezpiecznych. Akumulatory mogą być transportowane drogą lądową przez użytkownika, bez konieczności spełnienia jakichkolwiek dalszych warunków.

W przypadku przesyłki przez osoby trzecie (np. transport drogą powietrzną lub za pośrednictwem firmy spedycyjnej)

należy dostosować się do szczególnych wymogów dotyczących opakowania i oznakowania towaru. W takim wypadku podczas przygotowywania towaru do wysyłki należy skonsultować się z ekspertem ds. towarów niebezpiecznych.

Akumulatory można wysyłać tylko wówczas, gdy ich obudowa nie jest uszkodzona. Odsłonięte styki należy zakleić, a akumulator zapakować w taki sposób, aby nie mógł on się poruszać (przesuwać) w opakowaniu. Należy wziąć też pod uwagę ewentualne inne przepisy prawa krajowego.

Utylizacja odpadów



Wyroby, akumulatory, osprzęt i opakowanie należy oddać do powtórnego przetworzenia zgodnie z obowiązującymi przepisami w zakresie ochrony środowiska.



Wyroby, a także akumulatory/baterii nie wolno wyrzucać do odpadów z gospodarstwa domowego!

Tylko dla krajów UE:

Zgodnie z europejską wytyczną 2012/19/UE, niezdatne do użytku wyroby, a zgodnie z europejską wytyczną 2006/66/WE uszkodzone lub zużyte akumulatory/baterie, należy zbierać osobno i doprowadzić do ponownego przetworzenia zgodnego z zasadami ochrony środowiska.

W przypadku nieprawidłowej utylizacji zużyty sprzęt elektryczny i elektroniczny może mieć szkodliwe skutki dla środowiska i zdrowia ludzkiego, wynikające z potencjalnej obecności substancji niebezpiecznych.

Akumulatory/baterie:

Li-Ion:

Prosimy postępować zgodnie ze wskazówkami umieszczonymi w rozdziale Transport (zob. „Transport“, Strona 120).

Čeština

Bezpečnostní upozornění

Vysvětlivky obrázkových symbolů na zahradním nářadí



Všeobecné upozornění na nebezpečí.



Pročtěte si návod k použití.



Noste ochranu očí, sluchu a hlavy.



Noste protiskluzovou obuv.



Noste ochranné rukavice.



VAROVÁNÍ: Udržujte kolem stojící osoby v dáli.



Nepoužívat za deště.



15m (50ft)



VAROVÁNÍ: Vzdálenost mezi strojem a třetími osobami musí činit minimálně 15 m (50 ft).



VAROVÁNÍ: Pozor na odmrštěné části.



Pozor na zpětný odraz.



Nepoužívejte žádné sekací nože.



Nepoužívejte žádné řezací nože.



VAROVÁNÍ: Před pracemi údržby oddělte akumulátor.



K čištění zahradního nářadí nepoužívejte vysokotlaký čistič ani zahradní hadici.

Obecné bezpečnostní pokyny pro elektrické nářadí

⚠ VÝSTRAHA Prostudujte si všechny bezpečnostní výstrahy, pokyny, ilustrace a specifikace k tomuto elektrickému nářadí. Nedodržování všech níže uvedených pokynů může mít za následek úraz elektrickým proudem, požár a/nebo těžké poranění.

Všechna varovná upozornění a pokyny do budoucna uschovejte.

V upozorněních použitý pojem „elektrické nářadí“ se vztahuje na elektrické nářadí napájené ze sítě (se síťovým kabelem) a na elektrické nářadí napájené akumulátorem (bez síťového kabelu).

Bezpečnost pracoviště

- ▶ **Udržujte pracoviště v čistotě a dobře osvětlené.**
Nepořádek nebo neosvětlené pracoviště mohou vést k úrazům.
- ▶ **S elektrickým nářadím nepracujte v prostředí ohroženém explozí, kde se nacházejí hořlavé kapaliny, plyny nebo prach.** Elektrické nářadí vytváří jiskry, které mohou prach nebo páry zapálit.
- ▶ **Děti a jiné osoby udržujte při použití elektrického nářadí v bezpečné vzdálenosti od pracoviště.** Při rozptýlení můžete ztratit kontrolu nad nářadím.

Elektrická bezpečnost

- ▶ **Zástrčky elektrického nářadí musí lícovat se zásuvkou. Zástrčka nesmí být žádným způsobem upravena. S elektrickým nářadím s ochranným uzemněním nepoužívejte žádné adaptérové zástrčky.** Neupravené zástrčky a odpovídající zásuvky snižují riziko zásahu elektrickým proudem.
- ▶ **Zabraňte kontaktu těla s uzemněnými povrchy, jako jsou např. potrubí, topení, sporáky a chladničky.** Je-li vaše tělo uzemněno, existuje zvýšené riziko zásahu elektrickým proudem.
- ▶ **Chraňte elektrické nářadí před deštěm a vlhkem.** Vniknutí vody do elektrického nářadí zvyšuje nebezpečí zásahu elektrickým proudem.
- ▶ **Dbejte na účel kabelu. Nepoužívejte jej k nošení elektrického nářadí nebo k vytažení zástrčky ze zásuvky. Udržujte kabel v bezpečné vzdálenosti od tepla, oleje, ostrých hran nebo pohyblivých dílů.** Poškozené nebo spletené kabely zvyšují riziko zásahu elektrickým proudem.
- ▶ **Pokud pracujete s elektrickým nářadím venku, použijte pouze takové prodlužovací kabely, které jsou způsobilé i pro venkovní použití.** Použití prodlužovacího kabelu, jež je vhodný pro použití venku, snižuje riziko zásahu elektrickým proudem.
- ▶ **Pokud se nelze vyhnout provozu elektrického nářadí ve vlhkém prostředí, použijte proudový chránič.** Použití proudového chrániče snižuje riziko zásahu elektrickým proudem.

Osobní bezpečnost

- ▶ **Bud'te pozorní, dávejte pozor na to, co děláte a přístupujte k práci s elektrickým nářadím rozumně. Nepoužívejte žádné elektrické nářadí, pokud jste unaveni nebo pod vlivem drog, alkoholu či léků.** Moment nepozornosti při použití elektrického nářadí může vést k vážným poraněním.
- ▶ **Používejte ochranné osobní pomůcky. Noste ochranné brýle.** Nošení osobních ochranných pomůcek, jako je maska proti prachu, bezpečnostní obuv s protiskluzovou podrážkou, ochranná přilba nebo sluchátka, podle aktuálních podmínek, snižuje riziko poranění.
- ▶ **Zabraňte neúmyslnému uvedení do provozu. Přesvědčte se, že je elektrické nářadí vypnuté, dříve než jej uchopíte, ponese te či připojíte na zdroj**

napájení a/nebo akumulátor. Máte-li při nošení elektrického nářadí prst na spínači, nebo pokud nářadí připojíte ke zdroji napájení zapnuté, může dojít k úrazu.

- ▶ **Než elektrické nářadí zapnete, odstraňte seřizovací nástroje nebo klíče.** Nachází-li se v otáčivém dílu elektrického nářadí nějaký nástroj nebo klíč, může dojít k poranění.
- ▶ **Nepřečunujte své síly. Zajistěte si bezpečný postoj a udržujte vždy rovnováhu.** Tím můžete elektrické nářadí v neočekávaných situacích lépe kontrolovat.
- ▶ **Noste vhodný oděv. Nenoste volný oděv ani šperky. Vlasy a oděv udržujte v bezpečné vzdálenosti od pohybujících se dílů.** Volný oděv, šperky nebo dlouhé vlasy mohou být zachyceny pohybujícími se díly.
- ▶ **Lze-li namontovat odsávací či zachycující přípravky, přesvědčte se, že jsou připojeny a správně použity.** Odsávání prachu může snížit ohrožení prachem.
- ▶ **Dbejte na to, abyste při častém používání nářadí nebyli méně ostražití a nezapomínali na bezpečnostní zásady.** Nedbalé ovládání může způsobit těžké poranění za zlomek sekundy.

Svědomité zacházení a používání elektrického nářadí

- ▶ **Elektrické nářadí nepřetěžujte. Pro svou práci použijte k tomu určené elektrické nářadí.** S vhodným elektrickým nářadím budete pracovat v dané oblasti lépe a bezpečněji.
- ▶ **Nepoužívejte elektrické nářadí, jestliže jej nelze spínačem zapnout a vypnout.** Elektrické nářadí, které nelze ovládat spínačem, je nebezpečné a musí se opravit.
- ▶ **Než provedete seřízení elektrického nářadí, výměnu příslušenství nebo nářadí odložíte, vytáhněte zástrčku ze zásuvky a/nebo odstraňte odpojitelny akumulátor.** Toto preventivní opatření zabrání neúmyslnému zapnutí elektrického nářadí.
- ▶ **Uchovávejte nepoužívané elektrické nářadí mimo dosah dětí. Nenechte nářadí používat osoby, které s ním nejsou seznámeny nebo nečetly tyto pokyny.** Elektrické nářadí je nebezpečné, je-li používáno nezkušenými osobami.
- ▶ **Pečujte o elektrické nářadí a příslušenství svědomitě. Zkontrolujte, zda pohyblivé díly nářadí bezvadně fungují a nevzpříčují se, zda díly nejsou zlomené nebo poškozené tak, že by ovlivňovaly funkce elektrické nářadí. Poškozené díly nechte před použitím elektrického nářadí opravit.** Mnoho úrazů má příčinu ve špatně udržovaném elektrickém nářadí.
- ▶ **Řezné nástroje udržujte ostré a čisté.** Pečlivě ošetřované řezné nástroje s ostrými řeznými hranami se méně vzpříčují a dají se snáze vést.
- ▶ **Používejte elektrické nářadí, příslušenství, nástroje apod. podle těchto pokynů. Respektujte přítom pracovní podmínky a prováděnou činnost.** Použití elektrického nářadí pro jiné než určené použití může vést k nebezpečným situacím.
- ▶ **Udržujte rukojeti a úchopové plochy suché, čisté a bez oleje a maziva.** Kluzké rukojeti a úchopové plochy

neumožňují bezpečnou manipulaci a ovládání nářadí v neočekávaných situacích.

Použití a péče o akumulátorové nářadí

- ▶ **Akumulátory nabíjejte pouze v nabíječce, která je doporučena výrobcem.** U nabíječky, která je vhodná pro určitý druh akumulátorů, existuje nebezpečí požáru, je-li používána s jinými akumulátory.
- ▶ **Do elektrického nářadí používejte pouze k tomu určené akumulátory.** Použití jiných akumulátorů může vést k poranění či požáru.
- ▶ **Nepoužívaný akumulátor uchovávejte v bezpečné vzdálenosti od kovových předmětů, jako jsou kancelářské sponky, mince, klíče, hřebíky, šrouby nebo jiné drobné kovové předměty, které mohou způsobit přemostění kontaktů.** Zkrat mezi kontakty akumulátoru může mít za následek popálení nebo požár.
- ▶ **Při nesprávném použití může z akumulátoru vytéci kapalina. Nedotýkejte se jí. Při náhodném kontaktu opláchněte místo vodou. Pokud kapalina vnikne do očí, navštivte lékaře.** Kapalina vytékající z akumulátoru může způsobit podráždění pokožky nebo popálení.
- ▶ **Nepoužívejte akumulátor nebo nářadí, které je poškozené či upravené.** Poškozené nebo upravené akumulátory se mohou chovat nepředvídaně a způsobit požár, výbuch či poranění.
- ▶ **Nevystavujte akumulátor nebo nářadí ohni či nadměrné teplotě.** Vystavení ohni nebo teplotě nad 130 °C může způsobit výbuch.
- ▶ **Dodržujte všechny pokyny pro nabíjení a nenabíjejte akumulátor nebo nářadí mimo teplotní rozsah uvedený v pokynech.** Nesprávné nabíjení nebo nabíjení při teplotách mimo uvedený rozsah může poškodit akumulátor a zvýšit riziko požáru.

Servis

- ▶ **Nechte své elektrické nářadí opravit pouze kvalifikovaným odborným personálem a pouze s originálními náhradními díly.** Tím bude zajištěno, že bezpečnost elektrického nářadí zůstane zachována.
- ▶ **Nikdy neprovádějte servis poškozených akumulátorů.** Servis akumulátorů by měl provádět pouze výrobce nebo autorizovaná opravná.

Bezpečnostní upozornění pro strunové sekačky trávy, křovinořezy a křovinořezy s pilovým kotoučem

- ▶ **Stroj nepoužívejte při špatném počasí, zejména nikoli za bouřky.** To snižuje nebezpečí zasažení bleskem.
- ▶ **Pracovní oblast důkladně prohledejte, zda zde není zvíř.** Zvěř může být běžícím strojem poraněna.
- ▶ **Pracovní oblast důkladně prohledejte a odstraňte všechny kameny, klacky, dráty, kosti a jiná cizí tělesa.** Odmrštěné části mohou vést ke zraněním.
- ▶ **Před používáním strojí vždy zkontrolujte, zda nejsou žací nástroj nebo pilový kotouč a žací nebo řezací**

jednotka poškozené. Poškozené díly zvyšují riziko zranění.

- ▶ **Řiďte se pokyny pro výměnu pracovních nástrojů.** Nesprávně utažené matice nebo šrouby pilových kotoučů mohou buď poškodit pilový kotouč nebo vést k tomu, že se uvolní.
- ▶ **Jmenovité otáčky pilového kotouče musí být minimálně tak vysoké jako nejvyšší otáčky uvedené na stroji.** Pilové kotouče, které se otáčejí rychleji než svými jmenovitými otáčkami, se mohou rozlomit a odletět.
- ▶ **Noste ochranu očí, sluchu, hlavy a ochranné rukavice.** Vhodné ochranné vybavení omezuje zranění od odletujících částí nebo od náhodného kontaktu s žací strunou nebo s pilovým kotoučem.
- ▶ **Při provozu stroje vždy noste bezpečnostní obuv. Nikdy nepracujte naboso nebo s otevřenými sandály.** Tím snížíte nebezpečí poranění nohou při kontaktu s rotujícím pilovým kotoučem.
- ▶ **Při provozu stroje vždy noste dlouhé kalhoty.** Holá pokožka zvyšuje pravděpodobnost zranění odmrštěnými předměty.
- ▶ **Okolostojící osoby udržte při provozu stroje v povzdálí.** Odmrštěné části mohou vést k vážným zraněním.
- ▶ **Při provozu stroje vždy používejte obě ruce.** Stroj držte oběma rukama, abyste zabránili ztrátě kontroly.
- ▶ **Držte stroj pouze na izolovaných plochách rukojetí, protože žací struna nebo pilový kotouč mohou zasáhnout skrytá elektrická vedení.** Kontakt žací struny nebo pilového kotouče s elektrickým vedením pod napětím může přivést napětí i na kovové díly stroje a vést k zásahu elektrickým proudem.
- ▶ **Dbejte vždy na pevný postoj a používejte stroj pouze tehdy, když stojíte na zemi.** Kluzký podklad nebo nestabilní plochy, na kterých stojíte, mohou vést ke ztrátě rovnováhy nebo ztrátě kontroly nad strojem.
- ▶ **Stroj neprovazujte na příliš strmých svazích.** Tím se sníží riziko ztráty kontroly, smeknutí a upadnutí, což by mohlo vést ke zraněním.
- ▶ **Při práci na svazích dbejte na bezpečný postoj; pracujte vždy napříč ke svahu, nikdy směrem nahoru a dolů, a buďte extrémně opatrní při změně pracovního směru.** Tím se sníží riziko ztráty kontroly, smeknutí a upadnutí, což by mohlo vést ke zraněním.
- ▶ **Při práci udržte veškeré části těla daleko od žací struny nebo pilového kotouče. Před zapnutím stroje zajistěte, aby se žací struna nebo pilový kotouč ničeho nedotýkaly.** Okamžik nepozornosti při provozu stroje může vést ke zranění u Vás či dalších osob.
- ▶ **Stroj neprovazujte nad výškou pasu.** To napomáhá zabránit neúmyslnému kontaktu s žací strunou nebo pilovým kotoučem a umožňuje lepší kontrolu stroje v neočekávaných situacích.
- ▶ **Při sečení křoví a houští, které je pod pnutím, buďte připravení na jejich zapružení zpátky.** Při uvolnění

pnutí vláken dřeva může křoví nebo houští zasáhnout uživatele a / nebo dostat stroj mimo kontrolu.

- ▶ **Bud'te obzvlášť opatrní při řezání podrostu a mladých stromků.** Tenký materiál se může do pilového kotouče zaplést a udeřit Vás nebo Vás vyvést z rovnováhy.
- ▶ **Stroj udržujte pod kontrolou a nedotýkejte se pilových kotoučů nebo jiných nebezpečných dílů, zatímco se tyto ještě pohybují.** To snižuje riziko poranění od pohybujících se dílů.
- ▶ **Noste stroj vypnutý a odvrácený od Vašeho těla.** Správné zacházení se strojem snižuje pravděpodobnost náhodného kontaktu s rotujícím pilovým kotoučem.
- ▶ **Při přepravě nebo uskladnění stroje vždy nasad'te na kovový pilový kotouč ochranný kryt.** Správné zacházení se strojem snižuje pravděpodobnost náhodného kontaktu s pilovým kotoučem.
- ▶ **Používejte pouze náhradní struny, žací hlavy a pilové kotouče podle specifikace výrobce.** Nesprávné náhradní díly mohou zvýšit nebezpečí prasknutí a zranění.
- ▶ **Dříve, než odstraníte sevřený materiál nebo na nářadí provedete údržbu, zajistěte, aby byl spínač vypnutý a akumulátor odstraněn.** Neočekávaná činnost stroje při odstraňování sevřeného materiálu může vést vážným zraněním.

Zpětný odraz - příčiny a příslušná bezpečnostní upozornění

- ▶ Zpětný odraz je náhlý pohyb stroje bokem, vpřed nebo dozadu, který se může vyskytnout, pokud nůž uvízl či zůstává viset na předmětu jako je pařez nebo stromek. To může být tak prudké, že bude stroj a / nebo obsluha odmrštěna do libovolného směru a možná ztratí kontrolu nad strojem. Odrazům nožů a s tím spojeným nebezpečím lze zamezit následně popsanými preventivními opatřeními.
- ▶ **Držte stroj pevně oběma rukama a paže dejte do takové polohy, ve které můžete zachytit síly zpětného odrazu.** Držte se vlevo od stroje. Zpětný odraz může neočekávaným pohybem stroje zvýšit riziko poranění. Obsluhující osoba může vhodnými preventivními opatřeními síly zpětného odrazu zvládnout.
- ▶ **Pokud se pilový kotouč sevře nebo práci přerušíte, vypněte stroj a podržte jej v materiálu v klidu, až se pilový kotouč zcela zastaví. Nikdy se nepokoušejte při sevřeném pilovém kotouči odstranit stroj z materiálu nebo jej vytáhnout nazpět, dokud se pilový kotouč nepohybuje; jinak může následovat zpětný odraz.** Zjistěte a odstraňte příčinu sevření pilového kotouče.
- ▶ **Nepoužívejte žádné tupé nebo poškozené pilové kotouče.** Tupé nebo poškozené pilové kotouče zvyšují riziko sevření nebo zaseknutí do předmětu a mohou vést k zpětnému odrazu.
- ▶ **Vždy se postarejte o dobrý výhled na sečený materiál.** Zpětný odraz je pravděpodobnější v místech, v nichž je sečený materiál obtížně vidět.

- ▶ **Stroj vypněte, pokud se při práci blíží jiná osoba.** Jiné osoby mohou být v případě zpětného odrazu lehčeji zasaženy a zraněny rotujícím pilovým kotoučem.

Speciální bezpečnostní upozornění

- ▶ **Ochranné kryty ponechte na svých místech. Ochranné kryty musejí být použitelné a řádně upevněné.** Uvolněný, poškozený nebo nesprávně fungující ochranný kryt může vést ke zraněním.
- ▶ Nikdy nedovolte zahradní nářadí používat dětem, osobám s omezenými fyzickými, smyslovými nebo duševními schopnostmi či nedostatečnou zkušeností a / nebo nedostatečnými vědomostmi a / nebo osobám neseznámeným s těmito pokyny. Národní předpisy možná vymezují věk obsluhy.
- ▶ Děti by měly být pod dohledem, aby bylo zajištěno, že si se zahradním nářadím nehrají.
- ▶ Výrobek s žacím kotoučem nepoužívejte v bezprostřední blízkosti síťových elektrických a prodlužovacích kabelů.
- ▶ Zkontrolujte poškození výrobku, pokud se potkal s tvrdým předmětem nebo pokud má nadměrné vibrace.
- ▶ Při zkracování žací struny dávejte pozor na to, abyste se neřízli.
- ▶ Při vypnutí výrobku dávejte vždy pozor na to, aby motor a žací hlava stály zcela v klidu.
- ▶ Vysokou a hustou travu seče v etapách, aby se zamezilo nerovnoměrnému výsledku. (viz obrázek N)
- ▶ Přítlačná podložka ((24)) slouží k mírnému podepření výrobku během používání, aby byl nůž chráněn před překážkami, jako jsou např. stromy.
- ▶ Během používání, když stroj doléhá na zem, by přítlačná podložka neměla přerušit normální provoz stroje.
- ▶ Při vkládání akumulátoru dbejte na to, aby žací nůž neměl žádný kontakt s Vaším tělem a jinými předměty včetně země. Může se při rozběhu otočit a způsobit zranění nebo poškození výrobku a / nebo předmětů.
- ▶ Vyvarujte se abnormálnímu držení těla a neustále udržujte rovnováhu. Na šikmých plochách neustále dbejte na bezpečnou chůzi. Choďte stále klidným tempem, nikdy rychle neběhejte.
- ▶ Je doporučeno při déletrvajícím použití vkládat příslušné přestávky.
- ▶ Při delším používání výrobku (nebo dalších strojů) je uživatel vystaven vibracím, které mohou způsobit nemoc bílých prstů (Raynaudův fenomén) nebo syndrom karpálního tunelu.
- ▶ Přitom je omezen hmatový smysl a termoregulace, vyskytnout se mohou hluchota a palčivý pocit až k poškození nervů a krevního oběhu a odumírání tkání.
- ▶ Zeptejte se svého lékaře, pokud jste zjistili symptomy, jež poukazují na nadměrné zatížení vibracemi. Tyto symptomy zahrnují pocit hluchoty, ztráty hmatu, svědění, píchání, bolesti, tělesná slabost, změny barvy pleti nebo stavu pokožky. Tyto symptomy se nejčastěji vyskytují v prstech, rukou nebo zápěstí.

Upozornění pro optimální zacházení s akumulátorem

- ▶ **Neotvírejte akumulátor.** Hrozí nebezpečí zkratu.



Chraňte akumulátor před horkem, např. i před trvalým slunečním zářením, před ohněm, vodou a vlhkostí. Existuje nebezpečí výbuchu.



- ▶ **Při poškození a nesprávném používání akumulátoru mohou unikat výpary.** Prostor větrejte a při potížích vyhledejte lékaře. Výpary mohou dráždit dýchací cesty.
- ▶ **Akumulátor používejte pouze v produktech výrobce.** Jen tak bude akumulátor chráněn před nebezpečným přetížením.
- ▶ **Špičatými předměty, jako např. hřebíky nebo šroubováky, nebo působením vnější síly může dojít k poškození akumulátoru.** Uvnitř může dojít ke zkratu a akumulátor může začít hořet, může z něj unikat kouř, může vybuchnout nebo se přehřát.
- ▶ **Akumulátor nezkratujte.** Existuje nebezpečí výbuchu.
- ▶ **Příležitostně vyčistěte větrací otvory akumulátoru měkkým, čistým a suchým štětcem.**
- ▶ **Nářadí nabíjejte pouze společně dodanou nabíječkou.**

Symbyoly

Následující symboly mají význam pro čtení a pochopení návodu k obsluze. Zapamatujte si symboly a jejich význam. Správná interpretace symbolů Vám pomůže výrobek lépe a bezpečněji používat.

Symbol	Význam
	Směr pohybu
	Směr reakce
	Zapnutí
	Vypnutí
	Dovolené počínání
	Zakázané počínání
CLICK!	Slyšitelný zvuk
	Hmotnost

Popis výrobku a výkonu



Přečtěte si všechna bezpečnostní upozornění a pokyny. Nedodržování bezpečnostních upozornění a pokynů může mít za následek úraz elektrickým proudem, požár a / nebo těžká poranění.

Dbejte prosím vyobrazení v zadní části návodu k použití.

Určené použití

Zahradní nářadí je určené pro domácí použití. Je vhodné pro posečení lehkého houští, trávy, plevelu, kopřiv, ostružiní, sazenic, menších keřů a křoví. Je určené pro používání na zemi. Zahradní nářadí není zamýšleno pro komerční a průmyslové použití.

Zobrazené komponenty (viz obrázky A - U)

Číslování zobrazených komponent se vztahuje na vyobrazení výrobku na grafických stranách.

- (1) Rukojeť
- (2) Blokování zapnutí spínače
- (3) Spínač
- (4) Odjišťovací tlačítko akumulátoru
- (5) Akumulátor^{a)}
- (6) Zajištění proti zpětnému rázu
- (7) Ochranný kryt
- (8) Šroub pro montáž ochranného krytu
- (9) Ochranný třmen
- (10) Přidržovací klip pro ochranný třmen
- (11) Bezpečnostní rukojeť
- (12) Podložka bezpečnostní rukojeti
- (13) Šroub pro montáž rukojeti
- (14) Nosný popruh
- (15) Uchytení nosného popruhu
- (16) Nabíječka^{a)}
- (17) Ukazatel stavu nabití akumulátoru
- (18) Šipka na cívce
- (19) Cívka
- (20) Knoflík pro navedení struny
- (21) Distanční podložka
- (22) Ochrana žacího kotouče
- (23) Žací kotouč
- (24) Přítlačná podložka
- (25) Matice pro montáž nože

a) **Zobrazené nebo popsané příslušenství nepatří k standardnímu obsahu dodávky. Kompletní příslušenství naleznete v našem programu příslušenství.**

Technická data

Strunová sekačka / křovinořez		AdvancedGrassCut 36V-33	
Objednáací číslo		3 600 HC1 K..	
Jmenovité napětí ^{A)}	V	36	
Otáčky naprázdno ^{A)}	min ⁻¹	4500 – 6400	
Průměr struny	mm	2,4	
Průměr žacího kruhu	cm	33	
Kapacita strunové cívky	m	3	
Ochranný třmen		●	
Hmotnost podle EPTA-Procedure 01:2014 ^{A)}			
– bez akumulátoru	kg	3,3	
– s akumulátorem	kg	4,0 (2,0 Ah) - 4,5 (4,0 Ah) - 4,6 (6,0 Ah)	
Sériové číslo		viz typový štítek na zahradním nářadí	
Doporučená teplota prostředí při nabíjení	°C	0 ... +35	
Dovolená teplota okolí při provozu ^{B)} a při skladování	°C	-10 ... +40	
Typ akumulátoru		GBA 36V 2,0 Ah, 4,0 Ah, 6,0 Ah	

A) V závislosti na použitém akumulátoru

B) Omezený výkon při teplotách <0 °C.

Údaje platí pro jmenovité napětí [U] 230 V. U odlišných napětí a u specifických provedení pro příslušné země se mohou tyto údaje lišit.

Informace o hluku a vibracích

		EN 50636-2-91	EN 62841-4-4
Hodnocená hladina hluku A stroje činí typicky:			
Sekačka na trávu			
– Hladina akustického tlaku	dB(A)	78	75
– Nepřesnost K	dB	= 3,0	= 3,0
Vyžinač/křovinořez			
– Hladina akustického tlaku	dB(A)	76	76
– Nepřesnost K	dB	= 3,0	= 3,0
Sekačka na trávu			
– Hodnota emise vibrací a _h	m/s ²	2,0	2,0
– Nepřesnost K	m/s ²	= 1,5	= 1,5
Vyžinač/křovinořez			
– Hodnota emise vibrací a _h	m/s ²	4,0	4,0
– Nepřesnost K	m/s ²	= 1,5	= 1,5

Uvedená(é) celková(é) hodnota(y) vibrací a uvedená(é) hodnota(y) emise hluku byly naměřeny podle normované zkušební metody a mohou se použít pro srovnání elektronářadí s jiným.

Uvedená(é) celková(é) hodnota(y) vibrací a uvedená(é) hodnota(y) emise hluku se mohou použít i pro předběžný odhad zátěže.

Emise vibrací a hluku se mohou během reálného používání elektronářadí odchýlovat od uváděných hodnot v závislosti na způsobu, jakým se elektronářadí používá, zejména, jaký

druh obrobku se opracovává; a - kvůli nezbytnosti pevně stanovit bezpečnostní opatření pro ochranu obsluhy, jež se zakládají na odhadu zatížení vibracemi během skutečných podmínek používání (přitom je třeba zohlednit všechny části pracovního cyklu, např. časy, v kterých je elektronářadí vypnuté a takové, v kterých je sice zapnuté, ale běží bez zatížení).

Montáž a provoz

Cíl počínání	Obrázek	Strana
Zobrazené komponenty	A	269
Obsah dodávky	B	270
Montáž ochranného krytu	C	270
Montáž ochranného třmenu	D	271
Montáž zajištění proti zpětnému rázu/upozornění k ovládní pro praváky	E	272
Montáž zajištění proti zpětnému rázu/upozornění k ovládní pro leváky	F	272
Montáž nosného popruhu	G	273
Nabití a vložení akumulátoru	H	273

Cíl počínání	Obrázek	Strana
Zapnutí – vypnutí	I	274
Montáž struny	J	275
Doplnění struny	K	276
Odstranění cívky	L	276
Montáž žacího kotouče	M	277 – 278
Upozornění k práci 1	N	279
Upozornění k práci 2	O	279
Práce s nožem	P	280
Práce s cívkou	Q	280
Skladování	R	281
Údržba	S – T	281 – 282
Příslušenství	U	283

Hledání závad



Vyžinač/křovinořez

Příznak	Možná příčina	Odstranění
Motor se nerozeběhne	Vybitý akumulátor	Zkontrolujte ukazatel stavu nabití akumulátoru a akumulátor nabijte
	Příliš studený/horký akumulátor	Akumulátor nechte ohřát/ochladit
	Akumulátor není zcela nasazený	Akumulátor správně nasadte
	Okolo cívky se namotala tráva	Odstraňte akumulátor a odstraňte trávu
Zahradní nářadí běží přerušovaně	Vadný spínač	Obratě se na zákaznický servis Bosch
	Vadná vnitřní kabeláž zahradního nářadí	Obratě se na zákaznický servis Bosch
	Zablokovaná žací hlava	Odstraňte žací hlavu, odstraňte případná ucpání a žací hlavu opět nasadte
Přetížené zahradní nářadí	Příliš vysoká / příliš hustá tráva	Sečte stupňovitě
Špatný výkon sečení	Přetížené zahradní nářadí	Pohybuje nářadím pomaleji
	Příliš mnoho žací struny	Žací strunu naviňte (viz obrázek J) a zkontrolujte žací kotouč
	Ochranný kryt zanesený nečistotami	Vyčistěte vnitřek ochranného krytu
Zahradní nářadí neseče	Žací struna příliš krátká/přetržená	Žací strunu ručně doplňte (viz obrázek J)
	Prázdna strunová cívka	Výměna cívky se strunou (viz obrázek J)
Žací struna je zatažena zpátky do cívky	Žací struna příliš krátká/přetržená	Cívkou odstraňte a žací strunu znovu zavedte (viz obrázek J)
Žací struna se často trhá	Žací struna je v cívce zamotaná	Cívkou odstraňte a žací strunu znovu naviňte (viz obrázek J)
	Nesprávné zacházení se sekačkou	Sečte pouze hrotem žací struny; vyhněte se dotyku s kameny, stěny a jinými pevnými předměty. Žací strunu pravidelně doplňujte, aby se využíval celý průměr žacího kruhu

Příznak	Možná příčina	Odstranění
Silné vibrace	Použita žací struna s příliš malým průměrem	Použijte navrženou žací strunu
	Přetržená žací struna	viz obrázek J
	Nevyváženost žací hlavy nebo nože	Odstraňte případné nečistoty z žací hlavy. Zkontrolujte žací hlavu a v případě poškození se obraťte na zákaznický servis Bosch
	Ochranný kryt není správně namontovaný	Ochranný kryt namontujte správně
	Uvolněná matice pro montáž nože	Matici pro montáž nože pevně utáhněte (20 Nm)

Údržba a servis

Údržba, čištění a skladování

- **Před všemi pracemi na zahradním nářadí (např. údržba, výměna nástrojů atd.) a též při jeho přepravě a uskladnění odejměte ze zahradního nářadí akumulátor.** Při neúmyslném stlačení spínače existuje nebezpečí zranění.
- **Udržujte výrobek čistý, abyste mohli dobře a bezpečně pracovat.**

Před uskladněním výrobek očistěte a ošetřete.

Neodkládejte na zahradní nářadí jiné předměty.

Udržujte výrobek a větrací otvory čisté, abyste mohli dobře a bezpečně pracovat.

Nikdy nekropte výrobek vodou.

Nykdý neponožujte výrobek pod vodu.

Skladujte výrobek na bezpečném místě, v suchu a mimo dosah dětí.

Neodkládejte na výrobek žádné další předměty.

Nenechávejte výrobek ležet na zemi. Mohli byste přes něj klopýtnout.

Zajistěte pevné usazení všech matic, čepů a šroubů, tím je umožněna bezpečná práce s výrobkem.

Výrobek kontrolujte a opotřebované nebo poškozené díly pro jistotu nahraďte.

Zajistěte, aby vyměněné díly pocházely od firmy Bosch.

Výrobek nesmí být modifikován, každá modifikace může vést ke zraněním.

Ostření a vyvažování žacího kotouče

Správné naostření a vyvážení žacího kotouče vyžaduje hodně cviku. Firma Bosch Vám doporučuje používat schválené náhradní žací kotouče. Náhradní žací kotouč můžete obdržet v licencovaném servisním středisku.

Transport křovinořezu

Žací kotouč při transportu a skladování vždy zakryjte vhodnou ochranou.

Křovinořez noste v jedné ruce, za násadu, dobře vyvážený, žacím nástavcem dozadu.

Při transportu křovinořezu zajistěte proti převrácení a posunutí.

Péče o akumulátor

Pro zaručení optimálního používání akumulátoru dbejte následujících upozornění a opatření:

- Chraňte akumulátor před vlhkostí a vodou.
- Zahradní nářadí a akumulátor skladujte pouze v teplotním rozsahu od -20°C do 50°C . Nenechávejte zahradní nářadí např. v létě ležet v autě.
- Akumulátor uskladněte odděleně a nikoli v nabíječce.
- Při přímém slunečním záření nenechávejte akumulátor v zahradním nářadí.
- Optimální teplota pro uskladnění akumulátoru činí 5°C .
- Příležitostně vyčistěte větrací otvory akumulátoru měkkým, čistým a suchým štětcem.

Výrazně zkrácená doba provozu po nabití ukazuje, že je akumulátor opotřebovaný a musí se nahradit.

Zákaznická služba a poradenství ohledně použití

Zákaznická služba zodpoví vaše dotazy k opravě a údržbě vašeho výrobku a též k náhradním dílům. Rozkladové výkresy a informace o náhradních dílech najdete také na:

www.bosch-pt.com

V případě dotazů k našim výrobkům a příslušenství vám ochotně pomůže poradenský tým Bosch.

V případě veškerých otázek a objednávek náhradních dílů bezpodmínečně uveďte 10místné věcné číslo podle typového štítku výrobku.

Czech Republic

Robert Bosch odbytová s. r. o.

Bosch Service Center PT

K Vápence 1621/16

692 01 Mikulov

Na www.bosch-pt.cz si si můžete objednat opravu Vašeho stroje nebo náhradní díly online.

Tel.: +420 519 305700

Fax: +420 519 305705

E-Mail: servis.naradi@cz.bosch.com

www.bosch-pt.cz

Další adresy servisů najdete na:

www.bosch-pt.com/serviceaddresses

Přeprava

Doporučené lithium-iontové akumulátory podléhají požadavkům zákona o nebezpečných nákladech. Tyto akumulátory mohou být bez dalších podmínek přepravovány uživatelem po silnici.

Při zaslání prostřednictvím třetí osoby (např.: letecká přeprava nebo spedice) je třeba brát zřetel na zvláštní požadavky na balení a označení. Zde musí být při přípravě zásilky nezbytně přizván expert na nebezpečné náklady.

Akumulátory zasílejte pouze tehdy, pokud není poškozený kryt. Otevřené kontakty přelepte lepicí páskou a akumulátor zabalte tak, aby se v obalu nemohl pohybovat. Dodržujte také případné další národní předpisy.

Likvidace



Výrobky, akumulátory, příslušenství a obaly mají být dodány k opětovnému zhodnocení nepoškozujícímu životní prostředí.



Výrobky a akumulátory/baterie nevyhazujte do domovního odpadu!

Pouze pro země EU:

Podle evropské směrnice 2012/19/EU musejí být neupotřebitelné výrobky a podle evropské směrnice 2006/66/ES vadné nebo opotřebované akumulátory/baterie odděleně shromážděny a dodány k opětovnému zhodnocení nepoškozujícímu životní prostředí.

Při nesprávné likvidaci mohou odpadní elektrická a elektronická zařízení kvůli případnému obsahu nebezpečných látek poškodit životní prostředí a lidské zdraví.

Akumulátory/baterie:

Lithium-iontové:

Dodržujte pokyny uvedené v části Přeprava (viz „Přeprava“, Stránka 128).

Slovenčina

Bezpečnostné pokyny

Vysvetlenia symbolov na záhradnom náradí



Všeobecné upozornenie na nebezpečenstvo.



Prečítajte si Návod na používanie.



Noste ochranu očí, sluchu a hlavy.



Používajte obuv s protišmykovou podrážkou.



Používajte vhodné pracovné rukavice.



VAROVANIE: Postarajte sa o to, aby boli okolo stojaci v dostatočnej vzdialenosti.



Nepoužívajte v daždi



15m (50ft)



VAROVANIE: Odstup medzi strojom a tretími osobami musí byť minimálne 15 m (50 ft).



VAROVANIE: Pozor na odletujúce predmety.



Dávate si pozor pred spätným rázom.



Nepoužívajte sekacie nože.



Nepoužívajte rezacie nože.



VAROVANIE: Pred prácami údržby odpojte akumulátor.



Na čistenie tohto záhradného náradia nepoužívajte vysokotlakový čistič ani záhradnú hadicu.

Všeobecné bezpečnostné upozornenia pre elektrické náradie

⚠ VÝSTRAHA Prečítajte si všetky bezpečnostné upozornenia, pokyny, ilustrácie a špecifikácie dodané s týmto elektrickým náradím.

Nedodržiavanie všetkých uvedených pokynov môže mať za následok úraz elektrickým prúdom, požiar a/alebo ťažké poranenie.

Tieto výstražné upozornenia a bezpečnostné pokyny starostlivo uschovajte na budúce použitie.

Pojem „elektrické náradie“ používaný v nasledujúcom texte sa vzťahuje na elektrické náradie napájané zo siete (s prívodnou šnúrou) a na elektrické náradie napájané akumulátorovou batériou (bez prívodnej šnúry).

Bezpečnosť na pracovisku

- ▶ **Pracovisko vždy udržiavajte čisté a dobre osvetlené.**
Neporiadok a neosvetlené priestory pracoviska môžu mať za následok pracovné úrazy.
- ▶ **Nepoužívajte elektrické náradie vo výbušnom prostredí, napr. tam, kde sa nachádzajú horľavé kvapaliny, plyny alebo horľavý prach.** Ručné elektrické náradie vytvára iskry, ktoré by mohli zapáliť prach alebo výpary.
- ▶ **Nedovoľte deťom a iným nepovolánym osobám, aby sa počas používania elektrického náradia zdržiavali**

v blízkosti pracoviska. Pri rozptyľovaní môžete stratiť kontrolu nad náradím.

Bezpečnosť na pracovisku

- ▶ **Zástrčka prívodnej šnúry elektrického náradia musí zodpovedať použitej zásuvke. V žiadnom prípade nijako nemeňte zástrčku. S uzemneným elektrickým náradím nepoužívajte ani žiadne zástrčkové adaptéry.** Neupravené zástrčky a vhodné zásuvky znižujú riziko úrazu elektrickým prúdom.
- ▶ **Vyhýbajte sa telesnému kontaktu s uzemnenými povrchovými plochami, ako sú napr. potrubia, vykurovacie telesá, sporáky a chladničky.** Ak je vaše telo uzemnené, hrozí zvýšené riziko úrazu elektrickým prúdom.
- ▶ **Nevystavujte elektrické náradie dažďu ani vlhkosti.** Vniknutie vody do ručného elektrického náradia zvyšuje riziko úrazu elektrickým prúdom.
- ▶ **Nepoužívajte prívodnú šnúru na iné než určené účely: na nosenie ručného elektrického náradia, ani na jeho zavesenie a zástrčku nevyberajte zo zásuvky ťahaním za prívodnú šnúru. Udržiavajte sieťovú šnúru mimo dosahu horúcich telies, oleja, ostrých hrán alebo pohybujúcich sa súčastí.** Poškodené alebo zauzlené prívodné šnúry zvyšujú riziko úrazu elektrickým prúdom.
- ▶ **Keď pracujete s elektrickým náradím vonku, používajte len také predĺžovacie káble, ktoré sú schválené aj na používanie vo vonkajších priestoroch.** Použitie predĺžovacieho kábla, ktorý je vhodný na používanie vo vonkajšom prostredí, znižuje riziko úrazu elektrickým prúdom.
- ▶ **Ak sa nedá vyhnúť použitiu elektrického náradia vo vlhkom prostredí, použite ochranný spínač pri poruchových prúdoch.** Použitie ochranného spínača pri poruchových prúdoch znižuje riziko úrazu elektrickým prúdom.

Bezpečnosť osôb

- ▶ **Buďte ostražití, sústreďte sa na to, čo robíte, a s elektrickým náradím pracujte uvážlivo. Nepracujte s elektrickým náradím, ak ste unavení alebo ak ste pod vplyvom drog, alkoholu alebo liekov.** Krátka nepozornosť pri používaní elektrického náradia môže mať za následok vážne poranenia.
- ▶ **Používajte osobné ochranné prostriedky. Vždy používajte ochranné okuliare.** Používanie osobných ochranných prostriedkov, ako je ochranná dýchacia maska, bezpečnostná pracovná obuv, ochranná prilba alebo chrániče sluchu, podľa druhu elektrického náradia a spôsobu jeho použitia znižuje riziko zranenia.
- ▶ **Vyhýbajte sa neúmyselnému uvedeniu elektrického náradia do činnosti. Pred zasunutím zástrčky do zásuvky a/alebo pred pripojením akumulátora, pred chytaním alebo prenášaním elektrického náradia sa vždy presvedčte, či je elektrické náradie vypnuté.** Prenášanie elektrického náradia so zapnutým vypínačom alebo pripojenie zapnutého elektrického náradia k elektrickej sieti môže mať za následok nehodu.

- ▶ **Kým zapnete elektrické náradie, odstráňte z neho nastavovacie pomôcky alebo kľúče na skrutky.** Nastavovací nástroj alebo kľúč, ktorý sa nachádza v rotujúcej časti elektrického náradia, môže spôsobiť vážne poranenia osôb.
- ▶ **Vyhýbajte sa abnormálnym polohám tela. Dbajte na pevný postoj a neustále udržiavajte rovnováhu.** Takto budete môcť lepšie kontrolovať ručné elektrické náradie v neočakávaných situáciách.
- ▶ **Pri práci noste vhodný pracovný odev. Nenoste voľné odevy ani šperky. Dbajte, aby sa vlasy, odev a rukavice nedostali do blízkosti pohyblivých súčastí.** Voľný odev, dlhé vlasy alebo šperky sa môžu zachytiť do rotujúcich častí elektrického náradia.
- ▶ **Ak sa dá na ručné elektrické náradie namontovať odsávacie zariadenie a zariadenie na zachytávanie prachu, presvedčte sa, či sú dobre pripojené a správne používané.** Používanie odsávacieho zariadenia a zariadenia na zachytávanie prachu znižuje riziko ohrozenia zdravím prachom.
- ▶ **Dbajte, aby ste pri rutinnom používaní náradia nekonalí v rozpore s princípmi jeho bezpečného používania.** Nepozorná práca môže viesť v okamihu k ťažkému zraneniu.

Starostlivé používanie elektrického náradia

- ▶ **Nikdy nepreťažujte elektrické náradie. Používajte elektrické náradie vhodné na daný druh práce.** S vhodným ručným elektrickým náradím budete pracovať lepšie a bezpečnejšie v uvedenom rozsahu výkonu náradia.
- ▶ **Nepoužívajte elektrické náradie, ktoré má pokazený vypínač.** Náradie, ktoré sa už nedá zapnúť alebo vypnúť, je nebezpečné a treba ho zveriť do opravy odborníkovi.
- ▶ **Než začnete náradie nastavovať alebo prestavovať, vymieňať príslušenstvo alebo kým ho odložíte, vždy vytiahnite zástrčku sieťovej šnúry zo zásuvky a/alebo odoberte akumulátor, ak je to možné.** Toto preventívne opatrenie zabraňuje neúmyselnému spusteniu elektrického náradia.
- ▶ **Nepoužívané elektrické náradie uschovávajte tak, aby bolo mimo dosahu detí. Nedovoľte používať toto náradie osobám, ktoré s ním nie sú dôverne oboznámené alebo ktoré si neprečítali tieto pokyny.** Elektrické náradie je nebezpečné, ak ho používajú neskúsené osoby.
- ▶ **Elektrické náradie a príslušenstvo starostlivo ošetrujte. Kontrolujte, či pohyblivé súčasti bezchybne fungujú alebo či nie sú blokované, zlomené alebo poškodené, čo by mohlo negatívne ovplyvniť správne fungovanie elektrického náradia. Pred použitím náradia dajte poškodené súčasti vymeniť.** Veľa nehôd je spôsobených nedostatočnou údržbou elektrického náradia.
- ▶ **Rezné nástroje udržiavajte ostré a čisté.** Starostlivo ošetrované rezné nástroje s ostrými reznými hranami majú menšiu tendenciu zablokováť sa a ľahšie sa dajú viesť.

- ▶ **Používajte elektrické náradie, príslušenstvo, nastavovacie nástroje a pod. podľa týchto výstražných upozornení a bezpečnostných pokynov. Pri práci zohľadnite konkrétne pracovné podmienky a činnosť, ktorú budete vykonávať.** Používanie elektrického náradia na iný než predpokladaný účel môže viesť k nebezpečným situáciám.
- ▶ **Rukováti a úchopové povrchy udržiavajte suché, čisté a bez oleja alebo mazacieho tuku.** Šmyklivé rukováti a úchopové povrchy neumožňujú bezpečnú manipuláciu a ovládanie náradia v neočakávaných situáciách.

Starostlivé používanie akumulátorového náradia

- ▶ **Akumulátory nabíjajte len v nabíjačkách, ktoré odporúča výrobca akumulátora.** Ak sa používa nabíjačka určená na nabíjanie iného typu akumulátorov, hrozí nebezpečenstvo požiaru.
- ▶ **Do elektrického náradia používajte len špecificky určené akumulátory.** Používanie iných akumulátorov môže mať za následok poranenie a nebezpečenstvo požiaru.
- ▶ **Nepoužívané akumulátory uschovávajú tak, aby sa nemohli dostať do styku s kancelárskymi sponkami, mincami, kľúčmi, klincami, skrutkami alebo s inými drobnými kovovými predmetmi, ktoré by mohli spôsobiť skratovanie kontaktov.** Skrat medzi kontaktmi akumulátora môže mať za následok popálenie alebo vznik požiaru.
- ▶ **Z akumulátora môže pri nesprávnom používaní vytekať kvapalina. Vyhýbajte sa kontaktu s touto kvapalinou. Po náhodnom kontakte opláchnite postihnuté miesto vodou. Ak sa dostane kvapalina z akumulátora do očí, vypláchnite ich a vyhľadajte lekára.** Unikajúca kvapalina z akumulátora môže spôsobiť podráždenie pokožky alebo popáleniny.
- ▶ **Nepoužívajte poškodené alebo upravované akumulátory alebo náradie.** Poškodené alebo upravované akumulátory môžu neočakávane reagovať a spôsobiť požiar, výbuch alebo zranenie.
- ▶ **Nevystavujte akumulátory alebo náradie ohňu ani vysokým teplotám.** Vystavenie ohňu alebo teploty nad 130 °C môže spôsobiť výbuch.
- ▶ **Dodržujte pokyny týkajúce sa nabíjania a akumulátory alebo náradie nenabíjajte mimo teplotného rozsahu uvedeného v pokynoch.** Nesprávne nabíjanie alebo teploty mimo špecifikovaného rozsahu môžu poškodiť akumulátor a zvýšiť riziko požiaru.

Servis

- ▶ **Elektrické náradie dávajte opravovať len kvalifikovanému personálu, ktorý používa originálne náhradné súčiastky.** Tým sa zaistí zachovanie bezpečnosti náradia.
- ▶ **Nikdy neopravujte poškodené akumulátory.** Akumulátor môže opravovať len výrobca alebo autorizovaný servis.

Bezpečnostné pokyny pre vyžínače trávy, krovínorezy a krovínorezy s pilovým kotúčom

- ▶ **Nepoužívajte stroj počas nepriaznivého počasia, predovšetkým nie počas búrky.** Znižuje to riziko zasiahnutia bleskom.
- ▶ **Dôkladne prehladnite pracovný priestor, či sa v ňom nenachádza divá zver.** Stroj by počas prevádzky mohol poraniť divú zver.
- ▶ **Dôkladne prehladnite pracovný priestor a odstráňte všetky kamene, palice, dróty, kosti a iné cudzie telesá.** Vymrštené predmety môžu spôsobiť poranenia.
- ▶ **Pred použitím stroja vždy skontrolujte, či nie je poškodený rezný nástroj alebo pilový kotúč, a či je v poriadku rezacia jednotka alebo jednotka píly.** Poškodené súčasti zvyšujú riziko poranenia.
- ▶ **Riadte sa inštrukciami, ktoré sa týkajú výmeny nasadených nástrojov.** Neodborne utiahnuté matice alebo skrutky pilových kotúčov môžu poškodiť pilový kotúč alebo spôsobiť jeho uvoľnenie.
- ▶ **Menovitý počet otáčok pilového kotúča musí minimálne zodpovedať počtu otáčok, ktoré sú uvedené na stroji.** Pilové kotúče, ktoré rotujú, resp. sa otáčajú rýchlejšie ako je ich menovitý počet otáčok, sa môžu rozpadnúť a poletovať.
- ▶ **Noste ochranu očí, sluchu, hlavy a ochranné rukavice.** Osobné ochranné pracovné prostriedky zredukujú poranenia spôsobené poletujúcimi predmetmi alebo náhodným kontaktom s rezným lankom alebo pilovým kotúčom.
- ▶ **Vždy pri používaní stroja noste bezpečnostnú obuv. Nikdy nepracujte bosí alebo s otvorenou letnou obuvou/sandálmi.** Znížite tým nebezpečenstvo poranenia nôh pri kontakte s rotujúcim pilovým kotúčom.
- ▶ **Vždy pri používaní stroja noste dlhé nohavice.** Obnažená, resp. holá pokožka zvyšuje pravdepodobnosť poranení spôsobených vymrštenými objektmi.
- ▶ **Nepúšťajte pri prevádzke k stroju okolo stojace.** Vymrštené predmety môžu spôsobiť závažné poranenia.
- ▶ **Používajte počas prevádzky stroja vždy obe ruky.** Držte stroj oboma rukami, aby ste zabránili strate kontroly.
- ▶ **Držte stroj iba za izolované plochy na držanie, pretože rezné lanko alebo pilový kotúč môžu trafiť skryté elektrické vedenia.** Kontakt rezného lanka alebo pilového kotúča s vedením pod napätím môže viesť pod napätie aj kovové zariadenia/časti zariadení a spôsobiť zásah elektrickým prúdom.
- ▶ **Dbajte vždy na pevný postoj a používajte stroj iba vtedy, keď stojíte na zemi.** Klzký podklad alebo nestabilné plochy na státie môžu viesť k strate rovnováhy alebo k strate kontroly nad strojom.
- ▶ **Neprevádzkujte stroj na nadmerne strmých svahoch.** Znížite tým riziko straty kontroly, pošmyknutia a pádu, čo by mohlo viesť k poraneniam.
- ▶ **Dbajte pri práci vo svahoch na bezpečnú stabilitu; pracujte vždy priečne k svahu, nikdy nie smerom nadol alebo nahor, a buďte pri zmene smeru práce ex-**

trénne opatrný. Znížte tým riziko straty kontroly, pošmyknutia a pádu, čo by mohlo viesť k poraneniám.

- ▶ **Udržiavajte počas práce všetky časti tela mimo rezného lanka alebo pilového kotúča.** Pred zapnutím stroja sa uistite, že sa rezné lanko alebo pilový kotúč ničoho nedotýka. Jeden jediný okamih nepozornosti počas prevádzky stroja môže spôsobiť poranenia vám alebo iným.
- ▶ **Neprevádzkujte stroj nad výškou pásu.** Pomôže to zabrániť neúmyselnému kontaktu s rezným lankom alebo pilovým kotúčom a umožníť to lepšiu kontrolu nad strojom v neočakávaných situáciách.
- ▶ **Buďte pri rezaní krovia a húštín, ktoré môžu byť pod pnutím, pripravený na ich spätné pruženie, resp. „vystrelenie“.** Pri uvoľnení pnutia drevných vlákien môže krovina alebo húština zasiahnuť používateľa a/alebo uviesť stroj mimo kontroly.
- ▶ **Buďte mimoriadne opatrný pri rezaní porastu, krovia a mladých stromov.** Tenký materiál sa môže zachytiť do pilového kotúča a udrieť vás, alebo vás dostať z rovnováhy.
- ▶ **Majte stroj pod kontrolou a nedotýkajte sa pilových kotúčov alebo iných nebezpečných častí, pokiaľ sa ešte otáčajú, resp. pokiaľ ešte rotujú.** Zníži to riziko poranenia spôsobené pohybujúcimi sa časťami.
- ▶ **Prenášajte stroj vo vypnutom stave a odvrátený od vášho tela.** Správna manipulácia so strojom znižuje pravdepodobnosť náhodného kontaktu s rotujúcim pilovým kotúčom.
- ▶ **Pri preprave alebo uskladnení stroja vždy na kovový pilový kotúč nasadzte ochranný kryt.** Správna manipulácia so strojom znižuje pravdepodobnosť náhodného kontaktu s pilovým kotúčom.
- ▶ **Používajte náhradné lanká, rezacie hlavice a pilové kotúče, ktoré určil výrobca.** Nesprávne náhradné diely môžu zvýšiť nebezpečenstvo rozlomenia a poranenia.
- ▶ **Skôr než zo stroja odstránite zakliesnený materiál alebo budete na stroji vykonávať údržbu sa uistite, že je vypnutý spínač a je odstránený akumulátor.** Neočakávané spustenie prevádzky stroja pri odstraňovaní zakliesneného materiálu môže viesť k závažným poraneniám.

Spätný ráz – príčiny a príslušné bezpečnostné pokyny

- ▶ Spätný ráz je náhlym pohybom stroja do strany, dopredu alebo dozadu, ktorý môže vzniknúť vtedy, keď sa nôž zasekne v nejakom predmete, akým môže byť peň stromu alebo stromček. Môže byť taký silný, že je stroj a/alebo používateľ odmrštený do ľubovoľného smeru a pravdepodobne stratí kontrolu nad strojom. Údermi nožov a s tým spojenými nebezpečenstvami môžete zabrániť následne opísanými preventívnymi bezpečnostnými opatreniami.
- ▶ **Držte stroj pevne oboma rukami a uveďte svoje horné končatiny do polohy, v ktorej dokážete zachytiť sily spätného rázu.** Držte sa naľavo od stroja. Spätný ráz môže neočakávaným pohybom stroja zvýšiť riziko poranenia.

Vhodnými preventívnymi bezpečnostnými opatreniami môže obsluhujúca osoba ovládnuť sily spätného rázu.

- ▶ **Ak sa pilový kotúč spriechi, alebo prerušíte prácu, vypnite stroj a držte ju pokojne v materiáli, kým sa pilový kotúč úplne nezastaví. Nikdy sa v prípade zaseknutého pilového kotúča nepokúšajte o odstránenie stroja z materiálu alebo stroj potiahnuť dozadu, pokiaľ je pilový kotúč ešte v pohybe, pretože inak môže dôjsť k spätnému rázu.** Zistite a odstráňte príčinu zaseknutého pilového kotúča.
- ▶ **Nepoužívajte tupé alebo poškodené pilové kotúče.** Tupé alebo poškodené pilové kotúče zvyšujú riziko zaseknutia alebo zachytenia sa do objektu a môžu spôsobiť spätný ráz.
- ▶ **Vždy sa postarajte o dobrý výhľad na rezaný materiál.** Spätný ráz je pravdepodobnejší v oblastiach, v ktorých nevidíte na rezaný materiál.
- ▶ **Keď sa počas práce približuje iná osoba, vypnite stroj.** V prípade spätného rázu môžu byť iné osoby ľahšie zasiahnuté a poranené rotujúcim pilovým kotúčom.

Špeciálne bezpečnostné pokyny

- ▶ **Nechajte ochranné kryty na svojom mieste. Ochranné kryty musia byť schopné použitia a riadne upevnené.** Uvoľnený, poškodený alebo nesprávne fungujúci ochranný kryt môže viesť k poraneniám.
- ▶ **Nedovoľte záhradné náradie používať deťom, osobám s obmedzenými fyzickými, senzorickými alebo duševnými schopnosťami alebo s nedostatočnými skúsenosťami a/alebo nedostatočnými vedomosťami ani osobám, ktoré nie sú dostatočne oboznámené s používaním prístroja.** Národné predpisy môžu prípadne obmedzovať vek používateľa.
- ▶ **Dávajte pozor na deti, aby ste vylúčili možnosť, že sa budú s týmto náradím hrať.**
- ▶ **Nepoužívajte produkt s rezacím listom (nožom) v bezprostrednej blízkosti sieťovej/predlžovacej snúry.**
- ▶ **Ak produkt narazí na tvrdý predmet alebo začne nadmerne vibrovať, skontrolujte ho, či nie je poškodený.**
- ▶ **Dbajte pri skracovaní rezného lanka na to, aby ste sa neporezali.**
- ▶ **Dbajte pri vypínaní produktu vždy na to, aby boli motor a rezacia hlava úplne zastavené.**
- ▶ **Koste vysokú a hustú trávu po etapách, aby ste zabránili nerovnomernému výsledku. (pozri obrázok N)**
- ▶ **Prítlačný kotúč ((24)) slúži k tomu, aby produkt počas používania mierne podopierať a chránil nôž pred prekážkami, ako napr. pred stromami.**
- ▶ **Počas používania by prítlačný kotúč nemal prerušiť normálnu prevádzku prístroja, keď leží na zemi.**
- ▶ **Dbajte pri vkladaní akumulátora na to, aby rezný nôž nemal kontakt s vašim telom a s inými predmetmi, vrátane podkladu. Môže sa pri spustení roztočiť a spôsobiť poranenia alebo škody na produkte a/alebo predmetoch.**
- ▶ **Vyhýbajte sa neprírodnému držaniu tela a vždy si udržiavajte rovnováhu. Dávajte pozor na to, aby ste na šikmej**

ploche stáli po každom kroku bezpečne. Kráčajte vždy pokojne, nikdy rýchlo nebežte.

- ▶ Pri dlhšom používaní odporúčame prerušovať prácu primeranými prestávkami.
- ▶ Pri dlhšom používaní tohto produktu (alebo aj iných strojov) je používateľ vystavený vibráciám, ktorí môžu spôsobiť chorobu z vibrácií (Raynaudov fenomén) alebo syndróm karpálneho tunela (zápästia).
- ▶ Pri nich je obmedzené vnímanie dotykom a regulácia teploty rúk, môžu sa objaviť hluchota a pálivý pocit, až poškodenie nervov a krvného obehu, taktiež nekrózy tkaniva.
- ▶ Obráťte sa na svojho lekára, len čo objavíte príznaky, ktoré poukazujú na preťaženie vibráciami. Tieto symptómy zahŕňajú pocit hluchoty, stratu citlivosti, svrbenie, pichanie, bolesti, stratu sily, zmeny farby pokožky alebo stavu pokožky. Tieto symptómy sa najčastejšie prejavujú na prstoch, rukách a zápästí.

Pokyny pre optimálne zaobchádzanie s akumulátorom

- ▶ **Akumulátor neotvárajte.** Hrozí nebezpečenstvo skratu.



Chráňte akumulátor pred horúčavou (napr. aj pred trvalým slnečným žiarením), pred ohňom, vodou a vlhkosťou. Hrozí nebezpečenstvo výbuchu.



- ▶ **V prípade jeho poškodenia alebo neodborného používania môžu z akumulátora uniknúť škodlivé výpary.** Zabezpečte prívod čerstvého vzduchu a pri ťažkostiach vyhľadajte lekára. Výpary môžu dráždiť dýchacie cesty.
- ▶ **Akumulátor používajte len v produktoch výrobcu.** Len tak bude akumulátor chránený pred nebezpečným preťažením.
- ▶ **Špicatými predmetmi, ako napr. klice alebo skrutkovače alebo pôsobením vonkajšej sily môže dôjsť k poškodeniu akumulátora.** Vo vnútri môže dôjsť ku skratu a akumulátor môže začať horieť, môže z neho uniknúť dym, môže vybuchnúť alebo sa prehriať.
- ▶ **Akumulátor neskratujte.** Hrozí nebezpečenstvo výbuchu.
- ▶ Príležitostne prečistite vetracie štrbiny akumulátora čistým jemným suchým štetcom.
- ▶ **Merací prístroj nabíjajte len nabíjačkou dodanou spoločne s náradím.**

Symbody

Nasledujúce symboly sú pre čítanie a pochopenie tohto Návodu na používanie veľmi dôležité. Dobré si tieto symboly a ich významy zapamätajte. Správna interpretácia týchto symbolov Vám bude pomáhať prístroj lepšie a bezpečnejšie používať.

Symbol	Význam
	Smer pohybu

Symbol	Význam
	Smer reakcie
	Zapnutie
	Vypnutie
	Dovolená manipulácia
	Zakázaný druh manipulácie
CLICK!	Počuteľný hluk
	Hmotnosť

Opis výrobku a výkonu



Prečítajte si všetky bezpečnostné pokyny a upozornenia. Nedostatočné dodržiavanie bezpečnostných predpisov a pokynov môže mať za následok zásah elektrickým prúdom, požiar, alebo spôsobiť vážne poranenia.

Preštudujte si aj obrázky v zadnej časti tohto návodu na používanie.

Použitie v súlade s určením

Záhradné náradie je určené na domáce použitie. Je vhodné na vyžínanie riedkeho krovia, trávy, buriny, žihľavy, černíc, ostružín, sadenic, menších kríkov a húštin. Je určené na použitie pri zemi. Toto záhradné náradie nie je určené na komerčné a priemyselné použitie.

Vyobrazené komponenty (pozri obrázky A – U)

Číslovanie jednotlivých vyobrazených komponentov sa vzťahuje na zobrazenie produktu na grafických stranách tohto Návodu na používanie.

- (1) Držadlo
- (2) Blokovanie zapnutia pre zapínač/vypínač
- (3) Zapínač/vypínač
- (4) Tlačidlo odblokovania akumulátora
- (5) Akumulátor³⁾
- (6) Zabezpečenie proti odrazu
- (7) Ochranný kryt
- (8) Skrutka pre montáž ochranného krytu
- (9) Ochranný strmeň
- (10) Prídružný klip pre ochranný strmeň
- (11) Bezpečnostné držadlo
- (12) Podložka pre bezpečnostné držadlo
- (13) Skrutka pre montáž držadla
- (14) Popruh na nosenie
- (15) Držiak pre popruh na nosenie

- (16) Nabíjačka^{a)}
 (17) Ukazovateľ stavu nabitia akumulátora
 (18) Šípka na cievke
 (19) Cievka
 (20) Tlačidlo vedenia lanka
 (21) Dištančná podložka
- (22) Ochrana rezacieho listu
 (23) Rezací list
 (24) Prítláčná podložka
 (25) Matica na montáž nožov
- a) **Vyobrazené alebo opísané príslušenstvo nepatrí do štandardného rozsahu dodávky. Kompletné príslušenstvo nájdete v našom sortimente príslušenstva.**

Technické údaje

Vyžinač trávnik/krovínorez	AdvancedGrassCut 36V-33	
Číslo predmetu		3 600 HC1 K..
Menovité napätie ^{A)}	V	36
Počet voľnobežných obrátok ^{A)}	min ⁻¹	4500 – 6400
Priemer rezného lanka	mm	2,4
Rezací priemer	cm	33
Kapacita cievky na strunu	m	3
Ochranný strmeň		●
Hmotnosť podľa EPTA-Procedure 01:2014 ^{A)}		
– bez akumulátora	kg	3,3
– s akumulátorom	kg	4,0 (2,0 Ah) - 4,5 (4,0 Ah) - 4,6 (6,0 Ah)
Sériové číslo		pozri typový štítok na záhradnom náradí
odporúčaná teplota okolia pri nabíjaní	°C	0 ... +35
povolená teplota okolia pri prevádzke ^{B)} a pri skladovaní	°C	-10 ... +40
Typ akumulátora		GBA 36 V 2,0 Ah, 4,0 Ah, 6,0 Ah

A) V závislosti od použitého akumulátora

B) Obmedzený výkon pri teplotách <0 °C.

Údaje platia pre menovité napätie [U] 230 V. Pri odlišných napätiach a vo vyhotoveniach špecifických pre jednotlivé krajiny sa môžu tieto údaje líšiť.

Informácie o hluku/vibráciách

	EN 50636-2-91	EN 62841-4-4
Hladina hluku zariadenia, hodnotená ako A, je typicky:		
Strunová kosačka		
– Hladina akustického tlaku	dB(A)	78
– Neistota K	dB	= 3,0
Krovínorez		
– Hladina akustického tlaku	dB(A)	76
– Neistota K	dB	= 3,0
Strunová kosačka		
– Emisná hodnota vibrácií a _n	m/s ²	2,0
– Neistota K	m/s ²	= 1,5
Krovínorez		
– Emisná hodnota vibrácií a _n	m/s ²	4,0
– Neistota K	m/s ²	= 1,5

Uvedené celkové hodnoty emisie vibrácií a namerané hodnoty emisie hluku boli zisťované testami podľa normy a možno ich použiť aj na porovnanie elektrického náradia s iným. Uvedené celkové hodnoty vibrácií a uvedené hodnoty emisie hluku môžu slúžiť aj na predbežný odhad zaťaženia náradia. Hodnoty emisie vibrácií a emisie hluku počas skutočného popíjania náradia sa môžu od uvedených hodnôt odlišovať podľa toho, akým spôsobom sa náradie používa, aký druh obrobka sa používa - aby sa zaručili bezpečnostné opatrenia v prospech obsluhy, ktoré sa vzťahujú na konkrétne použitie náradia (tu treba zohľadniť aj všetky časti pracovného cyklu, napríklad doby, počas ktorých je náradie vypnuté a takisto doby, keď je síce zapnuté, ale beží bez zaťaženia).

Montáž a prevádzka

Cieľ činnosti	Obrázok	Strana
Vyobrazené komponenty	A	269
Obsah dodávky (základná výbava)	B	270
Montáž ochranného krytu	C	270
Montáž ochranných strmeňov	D	271
Montáž poistky proti spätnému rázu/upozornenie pre obsluhu pravákmi	E	272

Cieľ činnosti	Obrázok	Strana
Montáž poistky proti spätnému rázu/upozornenie pre obsluhu ľavákmi	F	272
Montáž popruhu na nosenie	G	273
Nabíjanie a vkladanie akumulátora	H	273
Zapnutie/vypnutie	I	274
Montáž lanka	J	275
Prísun lanka	K	276
Odstránenie cievky	L	276
Montáž rezacieho listu/kotúča	M	277 - 278
Pracovný pokyn 1	N	279
Pracovný pokyn 2	O	279
Práca s nožom	P	280
Práca s cievkou	Q	280
Skladovanie	R	281
Údržba	S - T	281 - 282
Príslušenstvo	U	283

Hľadanie porúch



Krovinorez

Príznak	Možná príčina	Odstránenie príčiny
Motor sa nerozbehne	Akumulátor je vybitý	Skontrolujte ukazovateľ stavu nabitia akumulátora a nabite akumulátor
	Akumulátor je príliš studený/príliš horúci	Akumulátor nechajte zohriať / vychladnúť
	Akumulátor nie je úplne vložený	Vložte akumulátor správne
	Okolo cievky sa namotala tráva	Odstráňte akumulátor a následne odstráňte trávu
Záhradné náradie beží prerušovane	Porucha vypínača	Obráťte sa na autorizované servisné stredisko Bosch
	Vnútrotná kabeláž záhradného náradia je porušená	Obráťte sa na autorizované servisné stredisko Bosch
	Rezacia hlava blokuje	Odstráňte rezaciu hlavu, odstráňte prípadné zápchy a znovu nasadte rezaciu hlavu
Záhradné náradie je preťažené	príliš vysoká/hustá tráva	Koste postupne
Zlý výkon rezania/kosenia	Záhradné náradie je preťažené	Pohybujte zariadením pomalšie
	Príliš dlhé rezné lanko	Naviňte rezné lanko (pozri obrázok J) a skontrolujte rezací list/kotúč
	Ochranný kryt je zanesený nečistotami	Vyčistite vnútornú stranu ochranného krytu

Príznak	Možná príčina	Odstránenie príčiny
Záhradné náradie nereže/nekosí	Struna je príliš krátka/zlomená	Prisuňte rezáciu strunu manuálne (pozri obrázok J)
	Cievka na strunu je prázdna	Vymeňte cievku s lankom (pozri obrázok J)
Rezné lanko sa vtahuje späť do cievky	Struna je príliš krátka/odlomená	Odstráňte cievku a nanovo zavedte rezné lanko (pozri obrázok J)
Rezné lanko sa často láme	Struna je v cievke zamotaná	Odstráňte cievku a nanovo naviňte rezné lanko (pozri obrázok J)
	Nesprávna manipulácia s vyžínačom trávniká	Koste len hrotom rezacej struny, vyhýbajte sa kontaktu s kameňmi, stenami a s inými pevnými predmetmi. Pravidelne privádzajte rezné lanko, aby ste využili celý priemer rezania/kosenia
	Použili ste rezné lanko s príliš malým priemerom	Použite navrhnuté rezné lanko
Silné vibrácie	Rezacia struna zlomená	pozri obrázok J
	Nevyváženosť v rezacej hlave alebo v noži	Odstráňte z rezacej hlavy prípadné nečistoty. Skontrolujte rezáciu hlavu a v prípade poškodenia sa obráťte servis pre zákazníkov spoločnosti Bosch
	Nesprávne namontovaný ochranný kryt	Namontujte ochranný kryt správne
	Uvoľnená matica montáže noža	Utiahnite maticu pre montáž noža (20 Nm)

Údržba a servis

Údržba, čistenie a skladovanie

- **Pred každou prácou na tomto záhradnom náradí (napríklad pred údržbou, výmenou nástroja a podobne) a takisto počas transportu a úschovy vyberte zo záhradného náradia akumulátor.** Pri neúmyselnom dotyku vyvínača hrozí nebezpečenstvo poranenia.
- **Udržujte záhradné náradie vždy v čistote, aby ste mohli pracovať kvalitne a bezpečne.**

Pred uskladnením produkt vyčistite a ošetríte.

Nekladte na záhradné náradie žiadne ďalšie predmety.

Udržujte tento produkt a jeho vetracie štrbiny v čistote, aby ste mohli dobre a bezpečne pracovať.

Neostrekujte tento produkt nikdy vodou.

Neponárajte tento produkt nikdy do vody.

Skladujte produkt na bezpečnom a suchom mieste tak, aby bolo mimo dosahu detí.

Nekladte na záhradné náradie žiadne ďalšie predmety.

Nenechajte produkt ležať na zemi. Mohli by ste oň zakopnúť.

Zaistite a zabezpečte, aby boli všetky matice, čapy, svorníky a skrutky dobre utiahnuté, aby bolo možné bezpečne pracovať s produktom.

Kontrolujte produkt a pre istotu vymeňte opotrebované alebo poškodené diely za nové.

Postarajte sa o to, aby boli použité originálne náhradné súčiastky značky Bosch.

Produkt nesmiete modifikovať. Každá modifikácia môže viesť k poraneniam.

Ostrenie a vyváženie rezacieho listu/kotúča

Správne ostrenie a vyváženie rezacieho listu/kotúča si vyžaduje veľa zručnosti. Spoločnosť Bosch vám odporúča použitie schváleného náhradného rezacieho listu/kotúča. Náhradný rezací list/kotúč môžete získať v akreditovanom servisnom stredisku.

Preprava krovinozezu

Chráňte rezací list/kotúč pri preprave a skladovaní vždy vhodnou ochranou.

Noste krovinozezu v jednej ruke, dobre vyvážený za násadu a s rezacím mechanizmom nasmerovaným dozadu.

Zaistite krovinozezu pri preprave proti prevráteniu a posunutiu.

Ošetrovanie akumulátora

Aby ste dosiahli optimálne využitie akumulátora, dodržiavajte nasledujúce pokyny a opatrenia:

- Chráňte akumulátor pred vlhkosťou a vodou.
- Skladujte toto záhradné náradie pri rozsahu teploty od –20 °C do 50 °C. Nenechávajte napríklad ležať záhradné náradie v lete v motorovom vozidle.
- Akumulátor skladujte osobitne a nie v náradí.
- Ak svieti na záhradné náradie priame slnečné svetlo, nenechávajte akumulátor v náradí.
- Optimálna teplota na skladovanie akumulátora je 5 °C.
- Príležitostne vyčistite vetracie štrbiny akumulátora jemným, čistým a suchým štetcom.

Výrazne skrátenej prevádzkovej doby akumulátora po jeho dobítení signalizuje, že akumulátor je opotrebovaný a treba ho vymeniť za nový.

Zákaznícka služba a poradenstvo ohľadom použitia

Servísne stredisko Vám odpovie na otázky týkajúce sa opravy a údržby Vášho produktu ako aj náhradných dielov. Rozkladové výkresy a informácie o náhradných dieloch nájdete tiež na: www.bosch-pt.com

V prípade otázok týkajúcich sa našich výrobkov a príslušenstva Vám ochotne pomôže poradenský tím Bosch.

V prípade akýchkoľvek otázok a objednávok náhradných dielov uvádzajte bezpodmienečne 10-miestne vecné číslo uvedené na typovom štítku výrobku.

Slovakia

Na www.bosch-pt.sk si môžete objednať opravu vášho stroja alebo náhradné diely online.

Tel.: +421 2 48 703 800

Fax: +421 2 48 703 801

E-Mail: servis.naradia@sk.bosch.com

www.bosch-pt.sk

Ďalšie adresy servisov nájdete na:

www.bosch-pt.com/serviceaddresses

Transport

Odporúčané lítiavo-iónové akumulátory podliehajú požiadavkám na transport nebezpečného nákladu. Tieto akumulátory smie používateľ náradia prepravovať po cestách bez ďalších opatrení.

Pri zasielaní tretími osobami (napr.: leteckou dopravou alebo prostredníctvom špedície) treba rešpektovať osobitné požiadavky na obaly a označenie. V takomto prípade treba pri príprave zásielky bezpodmienečne konzultovať s odborníkom na prepravu nebezpečného tovaru.

Akumulátory zasielajte iba vtedy, ak nemajú poškodený obal. Otvorené kontakty prelepte a akumulátor zabaľte tak, aby sa v obale nemohol posúvať. Rešpektujte aj prípadné doplnujúce národné predpisy.

Likvidácia



Výrobky, akumulátory, príslušenstvo a obaly dajte na likvidáciu zodpovedajúcu ochrane životného prostredia.



Neodhadzujte výrobky a akumulátory alebo batérie do komunálneho odpadu!

Len pre krajinu EÚ:

Podľa Európskej smernice 2012/19/EÚ a podľa Európskej smernice 2006/66/ES treba výrobky, ktoré sa už nedajú používať alebo opotrebované akumulátory/batérie zbierať separovane a dať ich na recykláciu zodpovedajúcu ochrane životného prostredia.

Pri nesprávnej likvidácii môžu mať staré elektrické a elektro-nické zariadenia kvôli novej prítomnosti nebezpečných látok škodlivý vplyv na životné prostredie a ľudské zdravie.

Akumulátory/batérie:

Li-Ion:

Dodržujte pokyny uvedené v časti Transport (pozri „Transport“, Stránka 137).

Magyar

Biztonsági előírások

A kerti kisgépen található jelek és jelzések magyarázata



Általános tájékoztató a veszélyekről.



Gondosan olvassa el az Üzemeltetési útmutatót.



Viseljen szem-, hallás- és fejdétőt.



Viseljen csúszásbiztos cipőt.



Viseljen biztonsági munkavédelmi kesztyűt.



FIGYELMEZTETÉS: Tartsa távol a közelben tartózkodókat.



Esőben ne használja.



kell lennie.

FIGYELMEZTETÉS: A berendezés és harmadik személyek közötti távolságnak legalább 15 m-nek (50 láb)



FIGYELMEZTETÉS: Ügyeljen a kirepített tárgyra.



Vigyázzon a visszarúgásra.



Aprítókést ne használjon.



Fűrészkést ne használjon.



FIGYELMEZTETÉS: A karbantartási munkák megkezdése előtt válassza le az akkumulátort.



A kerti kisgéptisztításhoz ne használjon nagy-nomású tisztítót vagy kerti locsolótömlőt.

Általános biztonsági előírások az elektromos kéziszerszámmal számára

FIGYELMEZTETÉS

Olvassa el valamennyi biztonsági tájékoztatót, előírást, illusztrációt és adatot, amelyet az elektromos

kéziszerszámmal együtt megkapott. Az alábbiakban felsorolt előírások betartásának elmulasztása áramütéshez, tűzhöz és/vagy súlyos testi sérülésekhez vezethet.

Kérjük a későbbi használatra gondosan őrizze meg ezeket az előírásokat.

Az alább alkalmazott "elektromos kéziszerszám" fogalom a hálózati elektromos kéziszerszámokat (hálózati csatlakozó kábellel) és az akkumulátoros elektromos kéziszerszámokat (hálózati csatlakozó kábel nélkül) foglalja magában.

Munkahelyi biztonság

- ▶ **Tartsa tisztán és jól megvilágítva a munkaterületet.** A zsúfolt vagy sötét területeken gyakrabban következnek be balesetek.
- ▶ **Ne dolgozzon a berendezéssel olyan robbanásveszélyes környezetben, ahol éghető folyadékok, gázok vagy por vannak.** Az elektromos kéziszerszámok szikrákat keltenek, amelyek a port vagy a gőzöket meggyújthatják.
- ▶ **Tartsa távol a gyerekeket és a nézelődőket, ha az elektromos kéziszerszámot használja.** Ha elvonják a figyelmét, elvesztheti az uralmát a berendezés felett.

Elektromos biztonsági előírások

- ▶ **A készülék csatlakozó dugójának bele kell illeszkednie a dugaszolóaljzatba. A csatlakozó dugót semmilyen módon sem szabad megváltoztatni. Védőföldeléssel ellátott készülékek esetében ne használjon csatlakozó adaptert.** A változtatás nélküli csatlakozó dugók és a megfelelő dugaszoló aljzatok csökkentik az áramütés kockázatát.
- ▶ **Kerülje el a földelt felületekkel való érintkezést, mint például csövek, fűtőtestek, kályhák és hűtőgépek.** Az áramütés veszélye megnövekszik, ha a teste földelve van.
- ▶ **Tartsa távol az elektromos kéziszerszámot az esőtől és a nedvességtől.** Ha víz jut be egy elektromos kéziszerszámba, az megnöveli az áramütés veszélyét.
- ▶ **Ne használja a kábelt a rendeltetésétől eltérő célokra. Sohase vigye vagy húzza az elektromos kéziszerszámot a kábelnél fogva, valamint sose húzza ki a csatlakozót a kábelnél fogva a dugaszoló aljzathból. Tartsa távol a kábelt hőforrásoktól, olajtól, éles sarkoktól és élektől, valamint mozgó gépkatrészekről.** A megrongálódott vagy csomókkal teli kábel megnöveli az áramütés veszélyét.

- ▶ **Ha egy elektromos kéziszerszámmal a szabadban dolgozik, csak kültéri hosszabbítót használjon.** A kültéri hosszabbító használata csökkenti az áramütés veszélyét.
- ▶ **Ha nem lehet elkerülni az elektromos kéziszerszám nedves környezetben való használatát, alkalmazzon egy hibaáram-védőkapcsolót.** A hibaáram-védőkapcsoló alkalmazása csökkenti az áramütés kockázatát.

Személyi biztonság

- ▶ **Munka közben mindig figyeljen, ügyeljen arra, amit csinál és megfontoltan dolgozzon az elektromos kéziszerszámmal. Ne használja a berendezést ha fáradt vagy kábítószert, alkohol vagy gyógyszer hatása alatt áll.** Egy pillanatnyi figyelmen kívül hagyása használata közben komoly sérülésekhez vezethet.
- ▶ **Viseljen védőfelszerelést. Viseljen mindig védőszemüveget.** A védőfelszerelések, mint a porvédő álarc, csúszásbiztos védőcipő, védősapka és fülvédő megfelelő használata csökkenti a személyi sérülések kockázatát.
- ▶ **Kerülje el a készülék akaratlan üzembe helyezését. Győződjön meg arról, hogy az elektromos kéziszerszám ki van kapcsolva, mielőtt beköti az áramforrást és/vagy az akkumulátort, valamint mielőtt felemelne és vinni kezdené az elektromos kéziszerszámot.** Ha az elektromos kéziszerszám felemelése közben az ujját a kapcsolón tartja, vagy ha a készüléket bekapcsolt állapotban csatlakoztatja az áramforráshoz, az baleset vezethet.
- ▶ **Az elektromos kéziszerszám bekapcsolása előtt okvetlenül távolítsa el a beállítószerszámokat vagy csavarculcsokat.** Az elektromos kéziszerszám forgó részeiben felejtett beállítószerszám vagy csavarculcs sérüléseket okozhat.
- ▶ **Ne becsülje túl önmagát. Ügyeljen arra, hogy mindig biztosan álljon és az egyensúlyát megtartsa.** Így az elektromos kéziszerszám felett váratlan helyzetekben is jobban tud uralkodni.
- ▶ **Viseljen megfelelő ruházatot. Ne viseljen bő ruhát vagy ékszereket. Tartsa távol a haját és a ruháját a mozgó részekről.** A bő ruhát, az ékszereket és a hosszú haját a szerszám mozgó részei magukkal rántathatják.
- ▶ **Ha az elektromos kéziszerszámmal fel lehet szerelni a por elszívásához és összegyűjtéséhez szükséges berendezéseket, ellenőrizze, hogy azok megfelelő módon hozzá vannak kapcsolva a készülékhez és rendeltetésüknek megfelelően működnek.** A porgyűjtő berendezések használata csökkenti a munka során keletkező por veszélyes hatásait.
- ▶ **Ne hagyja, hogy az elektromos kéziszerszám gyakori használata során szerzett tapasztalatok túlságosan magabiztossá tegyék, és figyelmen kívül hagyja az idevonatkozó biztonsági alapelveket.** Egy gondatlan művelet egy másodperc törtrésze alatt súlyos sérüléseket okozhat.

Az elektromos kéziszerszámok gondos kezelése és használata

- ▶ **Ne terhelje túl a berendezést. A munkájához csak az arra szolgáló elektromos kéziszerszámot használja.**

A megfelelő elektromos kéziszerszámmal a megadott teljesítménytartományon belül jobban és biztonságosabban lehet dolgozni.

- ▶ **Ne használjon olyan elektromos kéziszerszámot, amelynek a kapcsolója elromlott.** Minden olyan elektromos kéziszerszám, amelyet nem lehet sem be-, sem kikapcsolni, veszélyes és meg kell javíttatni.
- ▶ **Húzza ki a csatlakozót az áramforrásból és/vagy távolítsa el az akkumulátort (ha az leválasztható az elektromos kéziszerszámtól), mielőtt az elektromos kéziszerszámon beállítási munkákat végez, tartozékokat cserél vagy a szerszámot tárolásra elteszi.** Ez az elővigyázatossági intézkedés meggátolja a szerszám akaratlan üzembe helyezését.
- ▶ **A használaton kívüli elektromos kéziszerszámokat olyan helyen tárolja, ahol azokhoz gyermekek nem férhetnek hozzá. Ne hagyja, hogy olyan személyek használják az elektromos kéziszerszámot, akik nem ismerik a szerszámot, vagy nem olvasták el ezt az útmutatót.** Az elektromos kéziszerszámok veszélyesek, ha azokat gyakorlatlan személyek használják.
- ▶ **Tartsa megfelelően karban az elektromos kéziszerszámokat és a tartozékokat. Ellenőrizze, hogy a mozgó alkatrészek kifogástalanul működnek-e, nincsenek-e beszorulva, illetve nincsenek-e eltörve vagy megrongálódva olyan alkatrészek, amelyek hatással lehetnek az elektromos kéziszerszám működésére. A berendezés megrongálódott részeit a készülék használata előtt javíttassa meg.** Sok olyan baleset történik, amelyet az elektromos kéziszerszám nem megfelelő karbantartására lehet visszavezetni.
- ▶ **Tartsa tisztán és éles állapotban a vágószerszámokat.** Az éles vágóélekkel rendelkező, gondosan ápolat vágószerszámok ritkábban ékelődnek be és azokat könnyebben lehet vezetni és irányítani.
- ▶ **Az elektromos kéziszerszámokat, tartozékokat, szerzőbiteket stb. csak ezen kezelési utasításoknak megfelelően használja. Vegye figyelembe a munkakörülményeket valamint a kivitelezendő munka sajátosságait.** Az elektromos kéziszerszám eredeti rendeltetésétől eltérő célokra való alkalmazása veszélyes helyzeteket eredményezhet.
- ▶ **Tartsa szárazon, tisztán valamint olaj- és zsírmentes állapotban a fogantyúkat és markoló felületeket.** A csúszós fogantyúk és markoló felületek váratlan helyzetekben lehetetlenné teszik az elektromos kéziszerszám biztonságos kezelését és irányítását.

Az akkumulátoros elektromos kéziszerszámok gondos kezelése és használata

- ▶ **Az akkumulátort csak a gyártó által ajánlott töltőkészülékekkel töltsse fel.** Ha egy bizonyos akkumulátortípus feltöltésére szolgáló töltőkészülékben egy másik akkumulátort próbál feltölteni, tűz keletkezhet.
- ▶ **Az elektromos kéziszerszámhoz csak az ahhoz tartozó akkumulátort használja.** Más akkumulátorok használata személyi sérüléseket és tüzet okozhat.

- ▶ **A használaton kívüli akkumulátort tartsa távol bármely fémtárgytól, mint például irodai kapcsoktól, pénzérméktől, kulcsoktól, szögektől, csavaroktól és más kisméretű fémtárgyaktól, amelyek áthidalhatják az érintkezőket.** Az akkumulátor érintkezői közötti rövidzárlat égési sérüléseket vagy tüzet okozhat.
- ▶ **Nem megfelelő körülmények esetén az akkumulátorból folyadék léphet ki. Kerülje az érintkezést a folyadékkal. Ha véletlenül mégis érintkezésbe került a folyadékkal, azonnal öblítse le vízzel az érintett felületet. Ha a folyadék a szemébe jutott, keressen fel ezen kívül egy orvost.** Az akkumulátorból kilépő folyadék irritációkat vagy égéses bőrsérüléseket okozhat.
- ▶ **Sohase használjon egy akkumulátort vagy szerszámot, ha az megrongálódott, vagy ha változtatásokat hajtottak végre rajta.** A megrongálódott vagy megváltoztatott akkumulátorok kiszámíthatatlanul viselkedhetnek, amely tűzhez, robbanáshoz vagy sérülésveszélyhez vezet.
- ▶ **Ne tegye ki se az akkumulátort se a szerszámot tűz, vagy extrém hőmérsékleti hatásoknak.** Ha az akkumulátort tűznek, vagy 130 °C-ot meghaladó hőmérsékletnek teszi ki, az robbanást okozhat.
- ▶ **Tartson be valamennyi töltési előírást és ne töltsse fel az akkumulátort, ha annak hőmérséklete az utasításokban megadott hőmérséklet-tartományon kívül van.** Az akkumulátor nem megfelelő módon, vagy a megadott hőmérséklet-tartományon kívüli feltöltése megrongálhatja az akkumulátort és megnövelheti a tűzveszélyt.

Szerviz

- ▶ **Az elektromos kéziszerszámot csak szakképzett személyzet kizárólag eredeti pótalkatrészek felhasználásával javíthatja.** Ez biztosítja, hogy az elektromos kéziszerszám biztonságos maradjon.
- ▶ **Sohase szervizeljen megrongálódott akkumulátort.** Az akkumulátort csak a gyártónak, vagy az erre feljogosított szolgáltatóknak szabad szervizelniük.

Biztonsági előírások fűszegély-nyírókhoz, bozótívágókhoz és fűrészlapos bozótívágókhoz

- ▶ **Rossz idő, és mindenképp előtt vihar esetén ne használja a berendezést.** Ez csökkenti annak a veszélyét, hogy a kezelő villámcsapás áldozatává váljon.
- ▶ **Alaposan vizsgálja meg a munkaterületet, nincsenek-e rajta vadon élő állatok.** A vadon élő állatoknál a működő berendezés sérülésekhez vezethet.
- ▶ **Gondosan vizsgálja meg a berendezés munkaterületét és távolítsa el minden követ, botot, drótot, csontot és minden idegen tárgyat.** A kirepített tárgyak sérüléseket okozhatnak.
- ▶ **A berendezések használata előtt mindig ellenőrizze, hogy a vágószerszám vagy a fűrészlap és a vágó vagy fűrészelő egység nincs-e megrongálódva.** A megrongálódott alkatrészek megnövelik a sérülésveszélyt.
- ▶ **Tartsa be a betétszerszámok kicserélésére vonatkozó utasításokat.** A szakszerűtlenül meghúzott fűrészlap

anyák vagy fűrészlap csavarok megrongálhatják a fűrészlapot, vagy ahhoz vezethetnek, hogy az leválik a berendezésről.

- ▶ **A fűrészlap méretezési fordulatszámának legalább akorának kell lennie, mint a berendezésen megadott legnagyobb fordulatszám.** A méretezési fordulatszámuknál gyorsabban forgó fűrészlapok széttörhetnek és kirepülhetnek.
- ▶ **Viseljen szem-, hallás- és fejtetőt valamint védőkesztyűt.** A megfelelő személyi védőfelszerelése csökkenti a kirepülő alkatrészek vagy a vágóhuzal vagy a fűrészlap véletlen megérintése által kiváltott sérüléseket.
- ▶ **A berendezés üzemeltetése közben viseljen mindig biztonsági lábbelit. Soha dolgozzon mezítláb vagy nyitott szandálban.** Így a forgó fűrészlap véletlen megérintése esetén csökkenti a lábsérülés kockázatát.
- ▶ **A berendezés üzemeltetése során viseljen mindig hosszú nadrágot.** A meztelen bőr megnöveli annak a veszélyét, hogy kirepített tárgyak sérülést okoznak.
- ▶ **A körülállókát a berendezés üzemeltetése közben tartsa távol a berendezéstől.** A kirepített tárgyak súlyos sérüléseket okozhatnak.
- ▶ **A berendezés üzemeltetéséhez mindig mind a két kezét használja.** Tartsa mindkét kezével szorosan fogva a berendezést, nehogy elvesse az uralmát a berendezés felett.
- ▶ **A berendezést csak a szigetelt fogantyúfelületeknél fogva tartsa, mivel a vágóhuzal vagy a fűrészlap kívülről nem látható, feszültség alatt álló vezetékhez is hozzáérhet.** Ha a vágóhuzal vagy a fűrészlap egy feszültség alatt álló vezetékhez ér, a berendezés és annak fémrészei szintén feszültség alá kerülhetnek és áramütéshez vezethetnek.
- ▶ **Ügyeljen mindig arra, hogy jól kiegyensúlyozott helyzetben álljon, és a berendezést csak a talajon állva használja.** A csúszós talaj vagy egy labilis alap könnyen ahhoz vezethet, hogy a kezelő elveszti az egyensúlyát vagy az uralmát a berendezés felett.
- ▶ **A berendezést túl meredek lejtőkön ne használja.** Így lecsökkentheti annak a veszélyét, hogy elveszti az uralmát a berendezés felett, megcsúszik és elesik, ami sérülésekhez vezethet.
- ▶ **A lejtőkön végzett munkánál igen gondosan ügyeljen arra, hogy biztos alapon álljon, mindig csak a lejtő irányára merőleges irányban dolgozzon, soha le- vagy felfelé és a munka irányának megváltoztatásakor legyen különösen óvatos.** Így lecsökkentheti annak a veszélyét, hogy elveszti az uralmát a berendezés felett, megcsúszik és elesik, amik sérülésekhez vezethet.
- ▶ **Munka közben tartsa távol minden testrészét a vágóhuzaltól vagy a fűrészlaptól. Mielőtt bekapcsolná a berendezést, gondoskodjon arról, hogy a vágóhuzal vagy a fűrészlap semmihez se érjen hozzá.** A berendezés üzemeltetése során egy pillanatnyi figyelmetlenség a kezelő és más személyek sérüléséhez vezethet.

- ▶ **Ne használja a berendezést derékmagasság felett.** Így könnyebben elkerülheti a vágóhuzal vagy a fűrészlap véletlen megérintését és váratlan helyzetekben könnyebben megtarthatja a berendezés feletti uralmát.
- ▶ **A bozótok vágásánál számítson arra, hogy a mechanikai feszültség alatt álló ágak visszarugóznak.** A faszálak mechanikai feszültségének kioldódásakor a bozót egyes részei eltalálhatják a kezelőt és/vagy megszüntethetik a kezelő uralmát a berendezés felett.
- ▶ **Különösen bokrok és fiatalok fák fűrészeléskor legyen nagyon óvatos.** A vékony anyag beleakadhat a fűrészlapba és hozzácsapódhat Önhöz, vagy kibillentheti Önt az egyensúlyi helyzetéből.
- ▶ **Tartsa a berendezést az uralma alatt és ne érjen hozzá a fűrészlapokhoz vagy más veszélyes alkatrészekhez, amelyek még mozgásban vannak.** Ez csökkenti a mozgó alkatrészek okozta sérülések kockázatát.
- ▶ **A berendezést csak kikapcsolt állapotban és a testével ellenkező irányban tartva vigye.** A berendezés szakszerű kezelése csökkenti a forgó fűrészlap véletlen megérintésének a valószínűségét.
- ▶ **A berendezés szállításához vagy tárolásához mindig tegye fel a védősapkát a fém fűrészlapra.** A berendezés szakszerű kezelése csökkenti a fűrészlap véletlen megérintésének a valószínűségét.
- ▶ **Csak a gyártó adatainak megfelelő póthuzalt, pótvágófejeket és pótfűrészlapokat használjon.** A nem engedett alkatrészek megnövelhetik a törés és a sérülések kockázatát.
- ▶ **Gondoskodjon arról, hogy a kapcsoló ki legyen kapcsolva és az akkumulátor el legyen távolítva, mielőtt a berendezésből beékelődött anyagokat távolít el, vagy a berendezésen karbantartási munkákat végez.** A berendezés váratlan elindulása egy beékelődött anyag eltávolításakor súlyos sérülésekhez vezethet.

Visszarúgás - A visszarúgás okai és a megfelelő biztonsági előírások

- ▶ Egy visszarúgás a berendezés hirtelen oldalirányú, előre- vagy hátrafelé mutató irányú mozgása, amely akkor léphet fel, ha a kés egy fatörzsbe vagy erős ágba akad vagy abba beékelődik. A visszarúgás olyan erős is lehet, hogy a berendezést és/vagy a kezelőt bármilyen irányba ellöki, melynek eredményeként a kezelő elvesztheti az uralmát a berendezés felett. A kés hirtelen lökéseit és az ezzel fellépő veszélyeket az alábbiakban leírásra kerülő óvintézkedésekkel el lehet kerülni.
- ▶ **Mindkét kezével tartsa szorosan fogva a berendezést és hozza a karjait olyan helyzetbe, amelyben a visszarúgási erőket jobban fel tudja venni.** Maradjon mindig a berendezés bal oldalán. Egy visszarúgás a berendezés váratlan mozgása miatt megnövelheti a sérülésveszélyt. A kezelő személy megfelelő óvatossági intézkedésekkel uralkodni tud a visszarúgási erő felett.
- ▶ **Ha a fűrészlap beékelődik, vagy ha Ön megszakítja a munkát, kapcsolja ki a berendezést és tartsa azt nyugodtan az anyagban, amíg a fűrészlap teljesen leáll.**

Sohase próbáljon meg kivenni vagy hátrafelé húzni egy beékelődött fűrészlapot az anyagból, amíg a fűrészlap még mozgásban van, ellenkező esetben visszarúgás léphet fel. Határozza meg és hártassa el a fűrészlap beékelődésének okát.

- ▶ **Sohase használjon életlen vagy megrongálódott fűrészlapokat.** Az eltompult vagy megrongálódott fűrészlapok megnövelik a valamilyen tárgyba való beakadási vagy beékelődési kockázatot és egy visszarúgáshoz vezethetnek.
- ▶ **Mindig gondoskodjon arról, hogy jól lássa a vágásra kerülő anyagot.** Egy visszarúgásnak az olyan területeken nagyobb a valószínűsége, ahol nem lehet jól látni a vágásra kerülő anyagot.
- ▶ **Kapcsolja ki a berendezést, ha ahhoz munka közben egy másik személy közeledik.** Az idegen személyeket a forgó fűrészlap egy visszarúgás esetén könnyebben eltalálhatja és megsértheti.

Speciális biztonsági előírások

- ▶ **Hagyja a helyükön a védőburkolatokat. A védőburkolatoknak működőképes állapotban, előírászerűen rögzítve kell lenniük.** Egy meglazult, megrongálódott vagy nem helyesen működő védőburkolat sérüléseket okozhat.
- ▶ Sohase engedje meg, hogy gyermekek, korlátozott fizikai, érzékelési vagy szellemi képességű, illetve kellő tapasztalattal és/vagy tudással nem rendelkező és/vagy az ezen utasításokat nem jól ismerő személyek ezt a kerti kiséget használják. Az Ön országában érvényes előírások lehet, hogy korlátozzák a kezelő korát.
- ▶ A gyerekeket felügyelni kell, hogy garantálni lehessen, hogy ne játszanak a kerti kiséppel.
- ▶ Ne használja a vágólapal felszerelt terméket hálózati kábelek és hosszabbító kábelek közvetlen közelében.
- ▶ Ellenőrizze, hogy nincs-e a termék megrongálódva, ha egy kemény tárgynak ütődött, vagy ha túl erős rezgések lépnek fel.
- ▶ A vágóhuzal lerövidítésekor ügyeljen arra, hogy ne vágja meg magát.
- ▶ A termék kikapcsolásakor mindig ügyeljen arra, hogy a motor és a vágófej teljesen leálljon.
- ▶ A magas és sűrű fűvet fokozatokban vágja le, hogy elkerülje az erősen szabdal felületet mutató eredményt. (lásd a **N** ábrát)
- ▶ A nyomótárcsa (**(24)**) arra szolgál, hogy a használat során egy kissé megtámassza a terméket, hogy védelmet nyújtson a késnek az akadályoktól, például a fatörzsektől.
- ▶ A nyomótárcsának a használat során nem szabad a készülék normális üzemét megszakítania, ha a talajon fekszik.
- ▶ Az akkumulátor behelyezésekor ügyeljen arra, hogy a vágókés ne érhesen hozzá az Ön testéhez és más tárgyakhoz, beleértve a talajt is. A vágókés az indításkor forgásba jöhet és sérülésekhez, valamint a termék és/vagy más tárgyak megrongálásához vezethet.

- ▶ Kerülje el az abnormális testtartást és őrizze mindig meg az egyensúlyát. Lejtős területeken ügyeljen arra, hogy mindig biztosan álljon és biztos helyre lépjen. Mindig nyugodtan menjen, sohase fusson gyorsan.
- ▶ Hosszabb ideig tartó használat esetén célszerű megfelelő szüneteket tartani.
- ▶ A termék (vagy más berendezések) használata során a felhasználó rezgések hatásának van kitéve, amelyek fehérujj betegségekhez (Raynaud-jelenség) vagy egy carpalis alagút szindrómához vezethetnek.
- ▶ Ilyenkor az érzékelési képesség és a hőmérséklet szabályozása korlátozott, zibbadás, égő érzés, ideg- és kerिंगési ártalmak és nekrosis léphetnek fel.
- ▶ Forduljon orvoshoz, ha olyan tünetei vannak, amelyek rezgés-túlterhelésre utalnak. Ezek a következők: zibbadás, érzéketlenség, viszketés, szűró fájdalom, más fájdalom, erőtlenység, a bőr színének vagy állapotának változásai. Ezek a tünetek a leggyakrabban az ujjakban, kezekben vagy a csuklóban lépnek fel.

Tájékoztató az akkumulátor optimális kezeléséhez

- ▶ **Ne nyissa fel az akkumulátort.** Ekkor fennáll egy rövidzárlat veszélye.



Óvja meg az akkumulátort a magas hőmérsékletektől, (például a tartós napsugárzás hatásától is), a tüztől, a víztől és a nedveségtől. Robbanásveszély áll fenn.

- ▶ **Az akkumulátor megrongálódása vagy szakszerűtlen kezelése esetén abból gőzök léphetnek ki.** Szellőztesse ki az érintett területet, és ha panaszai vannak, keressen fel egy orvost. A gőz a légutakat ingerelheti.
- ▶ **Az akkumulátort csak a gyártó termékeiben használja.** Az akkumulátort csak így lehet megvédeni a veszélyes túlterheléstől.
- ▶ **Az akkumulátort hegyes tárgyak, például tűk vagy csavarhúzó, vagy külső erőbehatások megrongálhatják.** Belső rövidzárlat léphet fel és az akkumulátor kigyuladhat, füstöt bocsáthat ki, felrobbanhat, vagy túlhevülhet.
- ▶ **Sohase zárja rövidre az akkumulátor pólusait.** Robbanásveszély.
- ▶ Időnként tisztítsa meg az akkumulátor szellőzőrését egy puha, tiszta és száraz ecsettel.
- ▶ **A készüléket csak a készülékkel szállított töltőkészülékkel töltsse.**

Jelképes ábrák

Az ezt követő jelmagyarázat a Használati útmutató elolvasásának és megértésének megkönnyítésére szolgál. Jegyezze meg ezeket a szimbólumokat és jelentésüket. A szimbólumok helyes interpretálása segítségére lehet a termék jobb és biztonságosabb használatában.

Jel	Magyarázat
	Mozgásirány
	A reakció iránya
	Bekapcsolás
	Kikapcsolás
	Megengedett tevékenység
	Tiltott tevékenység
CLICK	Hallható zaj
	Tömeg

A termék és a teljesítmény leírása



Olvasa el az összes biztonsági figyelmeztést és előírást. A biztonsági előírások és utasítások betartásának elmulasztása áramütéshez, tűzhöz és/vagy súlyos sérülésekhez vezethet.

Kérjük, vegye figyelembe a használati utasítás hátsó részében található ábrákat.

Rendeltetészerű használat

A kerti kismű gépet otthoni használatra szolgál. A kerti kismű gépet nem túl sűrű bozótok, fű, gyom, csalán, szederbokrok, facsemeték és kisebb bokrok nyírására alkalmas. A berendezés a talajon való használatra van előirányozva. A kerti kismű gépet kereskedelmi vagy ipari használatra nem alkalmas.

Az ábrázolásra került komponensek (lásd a A – U ábrát)

A készülék ábrázolásra került komponenseinek sorszámozása a terméknek az ábra-oldalakon található képére vonatkozik.

- (1) Fogantyú
- (2) A be-/kikapcsoló reteszelője
- (3) Be-/kikapcsoló
- (4) Akkumulátor reteszelés feloldó gomb
- (5) Akkumulátor^{a)}
- (6) Visszarúgás elleni biztosító
- (7) Védőbúra
- (8) Csavar a védőbúra felszereléséhez
- (9) Védőkengyel
- (10) Tartócsipesz a védőkengyelhez
- (11) Biztonsági fogantyú
- (12) A biztonsági fogantyú alátéje
- (13) Csavar a fogantyú felszereléséhez
- (14) Tartóheveder
- (15) A tartóheveder tartója
- (16) Töltőkészülék^{a)}
- (17) Akkumulátor töltésszint kijelző
- (18) Nyíl a tekercsen
- (19) Tekercs
- (20) Huzalvezető gomb
- (21) Távtartó alátét
- (22) A vágólap védőlapja
- (23) Vágólap
- (24) Nyomótárcsa
- (25) Anya a kés felszereléséhez

a) **A képeken látható vagy a szövegben leírt tartozékok részben nem tartoznak a standard szállítmányhoz. Tartozékprogramunkban valamennyi tartozék megtalálható.**

Műszaki adatok

Fűszegély-nyíró/bozótvágó	AdvancedGrassCut 36V-33	
Rendelési szám		3 600 HC1 K..
Névleges feszültség ^{A)}	V	36
Üresjáratú löketség ^{A)}	perc ⁻¹	4500 – 6400
Vágóhuzal átmérő	mm	2,4
Vágókör átmérő	cm	33
A huzaltekercs kapacitása	m	3
Védőkengyel		●
Súly a 01:2014 EPTA-eljárás szerint ^{A)}		
– akkumulátor nélkül	kg	3,3
– akkumulátorral	kg	4,0 (2,0 Aó) - 4,5 (4,0 Aó) - 4,6 (6,0 Aó)
Gyári szám (Serial Number)		lásd a kerti kismű gépen elhelyezett típus táblát

Fűszegély-nyíró/bozótvágó		AdvancedGrassCut 36V-33
Javasolt környezeti hőmérséklet a töltés során	°C	0 ... +35
Megengedett környezeti hőmérséklet az üzemelés és a tárolás során ^{A)}	°C	-10 ... +40
Akkumulátor típus		GBA 36V 2,0 Aó, 4,0 Aó, 6,0 Aó

A) az alkalmazásra kerülő akkumulátortól függ

B) <0 °C hőmérsékletek esetén korlátozott teljesítmény

A adatok 230 V hálózati feszültségre [U] vonatkoznak. Ettől eltérő feszültségek és külön egyes országok számára készült kivitelek esetén ezek az adatok változhatnak.

Zaj és vibráció értékek

		EN 50636-2-91	EN 62841-4-4
A készülék A-értékelésű zajszintjének tipikus értékei:			
Fűszegély-nyíró			
- Hangnyomás-szint	dB(A)	78	75
- Bizonytalanság K	dB	= 3,0	= 3,0
Bozótvágó			
- Hangnyomás-szint	dB(A)	76	76
- Bizonytalanság K	dB	= 3,0	= 3,0
Fűszegély-nyíró			
- Rezgés kibocsátási érték, a _h	m/s ²	2,0	2,0
- Bizonytalanság K	m/s ²	= 1,5	= 1,5
Bozótvágó			
- Rezgés kibocsátási érték, a _h	m/s ²	4,0	4,0
- Bizonytalanság K	m/s ²	= 1,5	= 1,5

Hogy a megadott rezgési összérték(ek) és a megadott zajkibocsátási érték(ek) egy szabványosított vizsgálati eljárással került(ek) mérésre és egy elektromos kéziszerszámnak egy másikkal való összehasonlítására használható(k).

Hogy a megadott rezgési összérték(ek) és a megadott zajkibocsátási érték(ek) a terhelés ideiglenes becslésére is használható(k).

Hogy a rezgés- és zajkibocsátás az elektromos kéziszerszám tényleges használata során az elektromos kéziszerszám használati módjától függően, és mindenképp előtte attól függően, hogy milyen fajtájú munkadarab kerül megmunkálásra, eltérhet a megadott értékektől; és – hogy szükség esetén a kezelő védelmére megfelelő védőintézkedéseket kell fogadtatni, amelyek a tényleges használat során fellépő rezgési terhelés becslésén alapulnak (ebben az esetben az üzemi ciklus minden részét figyelembe kell venni, például azokat az időszakokat is, amikor az elektromos kéziszerszám ki van kapcsolva és azokat az időszakokat is, amikor az be van ugan kapcsolva, de terhelés nélkül működik).

Felszerelés és üzemeltetés

A tevékenység célja	Ábra	Oldal
Az ábrázolásra kerülő komponensek	A	269
Szállítmány tartalma	B	270
A védőbúra felszerelése	C	270
A védőbúra felszerelése	D	271
A visszarúgás elleni biztosító felszerelése / kezelési tájékoztató jobbkezes kezelők számára	E	272
A visszarúgás elleni biztosító felszerelése/kezelési tájékoztató balkezes kezelők számára	F	272
A tartóheveder felszerelése	G	273
Az akku feltöltése és behelyezése	H	273
Be- és kikapcsolás	I	274
A huzal beszerelése	J	275
A huzal utánvezetése	K	276
A tekerics eltávolítása	L	276
A vágólap felszerelése	M	277 – 278

A tevékenység célja	Ábra	Oldal	A tevékenység célja	Ábra	Oldal
1. munkavégzési tanács	N	279	Tárolás	R	281
2. munkavégzési tanács	O	279	Karbantartás	S - T	281 - 282
Munkavégzés a késsel	P	280	Tartozékok	U	283
Munkavégzés a telerccsel	Q	280			

Hibakeresés



Bozótvágó

Szimptóma	Lehetséges ok	Hibaelhárítás
A motor nem indul el	Az akkumulátor lemerült	Ellenőrizze az akkumulátor töltésszint kijelzőjét és töltsse fel az akkumulátort
	Az akkumulátor túl hideg / túl meleg	Hagyja felmelegedni/lehűlni az akkumulátort
	Az akkumulátor nincs teljesen behelyezve a berendezésbe	Helyezze be helyesen az akkumulátort
	Fű csavarodott rá a telercsre	Vegye ki az akkumulátort és távolítsa el a fűvet
A kerti kismeghajtó csak megszakításokkal működik	A be-/kikapcsoló meghibásodott	Forduljon egy Bosch vevőszolgálathoz
	A kerti kismeghajtó belső vezetékai meghibásodtak	Forduljon egy Bosch vevőszolgálathoz
	A vágófej leblokkolt	Távolítsa el a vágófejet, szüntesse meg az esetleges dugulást és tegye ismét be a vágófejet
A kerti kismeghajtó túl van terhelve	A fű túl magas / túl sűrű	Több fokozatban vágjon
Rossz vágási teljesítmény	A kerti kismeghajtó túl van terhelve	Lassabban mozgassa a berendezést
	Túl sok vágóhuzal	Tekerje fel a vágóhuzalt (lásd a J ábrát) és ellenőrizze a vágólapot
	A védőbúrára szennyeződések száradtak rá	Tisztítsa meg a védőbúra belső oldalát
A kerti kismeghajtó nem vág	A vágóhuzal túl rövid/elszakadt	Vezesse kézzel utána a vágóhuzalt (lásd a J ábrát)
	A huzaltekercs üres	Cserélje ki a huzaltekercsot (lásd a J ábrát)
A vágóhuzal a berendezés visszahúzza a telercsbe	A vágóhuzal túl rövid/elszakadt	Távolítsa el a telercsot és ismét fűzze be a vágóhuzalt (lásd a J ábrát)
A vágóhuzal gyakran elszakad	A vágóhuzal belegabalyodott a telercsbe	Távolítsa el a telercsot és ismét tekerje fel a vágóhuzalt (lásd a J ábrát)
	A fűszegély-nyíró helytelenül kezelik	Csak a vágóhuzal csúcsával vágja a fűvet, kerülje el a köveket, falakat és más szilárd tárgyak megérintését. Rendszeresen vezesse utána a vágóhuzalt, hogy az egész vágókörátmérőt kihasználja
	Túl kis átmérőjű vágóhuzal került alkalmazásra	Használja a javasolt vágóhuzalt
Erős rezgések	A vágóhuzal elszakadt	lásd a J ábrát
	Kiegyensúlyozatlanság a vágófejben vagy a késben	Távolítsa el az esetleges szennyeződések a vágófejből. Ellenőrizze a vágófejet és ha az megrongálódott, forduljon a Bosch Vevőszolgálathoz
	A védőbúra helytelenül van felszerelve	Szerelje fel helyesen a védőbúrát
	A kés felszerelésére szolgáló anya kilazult	Húzza meg szorosan (20 Nm) a kés felszerelésére szolgáló anyát

Karbantartás és szerviz

Karbantartás, tisztítás és tárolás

- ▶ **A kerti kisépén végzendő minden munka (például karbantartás, szerszámcsere, stb.) megkezdése előtt, valamint szállításhoz és tároláshoz vegye ki az akkumulátort a kerti kisépből.** Ellenkező esetben a be-/ki-kapcsoló véletlen megérintésekor bekapcsolódó készülék sérüléseket okozhat.
- ▶ **A terméket tartsa tisztán, hogy jól és biztonságosan dolgozhasson.**

Tisztítsa meg a terméket és végezze el az ápolási munkákat a tárolás előtt.

Ne tegyen más tárgyakat a kerti kisépre.

Tartsa mindig tisztán a terméket és annak szellőzőnyílásait, hogy jól és biztonságosan dolgozhasson.

Sohase locsolja le vízzel a terméket.

Sohase mártás vízbe a terméket.

A terméket egy biztonságos, száraz, és gyerekek által el nem érhető helyen tárolja.

Ne tegyen más tárgyakat a termékre.

Ne hagyja a terméket a talajon feküdni. Megbotolhat benne.

Gondoskodjon arról, hogy minden anya, csap és csavar szorosan meg legyen húzva, hogy biztonságosan lehessen a termékkel dolgozni.

Vizsgálja felül a terméket és a biztonság érdekében cserélje ki az elhasználódott vagy megrongálódott alkatrészeket.

Gondoskodjon arról, hogy a cserealkatrészként csak Bosch gyártmányú alkatrészeket használjanak.

A terméket nem szabad megváltoztatni, minden változtatás sérülésekhez vezethet.

A vágólap kiélesítése és kiegyensúlyozása

A vágólap helyes kiélesítéséhez és kiegyensúlyozásához nagy gyakorlatra van szükség. Bosch azt javasolja, hogy használjon egy engedélyezett pót-vágólapot. A pót-vágólapok minden engedélyezett szervizközpontban kaphatók.

A bozótvágó szállítása

A vágólapot a szállításhoz és tároláshoz mindig fedje le egy megfelelő védőlappal.

A bozótvágót jól kiegyensúlyozva, a száránál fogva és a szár-előtéttel hátrafelé mutatva, egy kézzel vigye.

A szállítás során biztosítsa a bozótvágót felbillenés és elcsúszás ellen.

Az akkumulátor ápolása

Az akkumulátor optimális használatának biztosítására tartsa be a következő előírásokat és intézkedéseket:

- Óvja meg az akkumulátort a nedvességtől és a víztől.
- A kerti kisépet és az akkumulátort csak a -20 °C és 50 °C közötti hőmérséklet tartományban tárolja. Ezért például nyáron ne hagyja az autóban az akkumulátort.
- Az akkumulátort külön, és ne a kerti kisépben tárolja.
- Közvetlen napsugárzás esetén ne hagyja az akkumulátort a kerti kisépben.

- Az akkumulátor optimális tárolási hőmérséklete 5 °C .
- Időnként tisztítsa meg az akkumulátor szellőzőrését egy puha, tiszta és száraz ecsettel.

Ha az akkumulátor feltöltése után a készülék már csak lényegesen rövidebb ideig üzemeltethető, akkor az akkumulátor elhasználódott és ki kell cserélni.

Vevőszolgálat és alkalmazási tanácsadás

A vevőszolgálat a terméke javításával és karbantartásával, valamint a pótalkatrészekkel kapcsolatos kérdésekre szívesen válaszol. A pótalkatrészekkel kapcsolatos robbantott ábrák és egyéb információk a következő címen találhatóak:

www.bosch-pt.com

A Bosch Alkalmazási Tanácsadó Team a termékeinkkel és azok tartozékaival kapcsolatos kérdésekben szívesen nyújt segítséget.

Ha kérdései vannak vagy pótalkatrészeket szeretne rendelni, okvetlenül adja meg a termék típusabláján található 10-jegyű cikkszámot.

Magyarország

Robert Bosch Kft.

1103 Budapest

Gyömrői út. 120.

A www.bosch-pt.hu oldalon online megrendelheti készülékének javítását.

Tel.: +36 1 879 8502

Fax: +36 1 879 8505

info.bsc@hu.bosch.com

www.bosch-pt.hu

További szerviz-címek itt találhatóak:

www.bosch-pt.com/serviceaddresses

Szállítás

A javasolt lítium-ion akkumulátorokra a veszélyes árukra vonatkozó követelmények érvényesek. A felhasználók az akkumulátorokat a kőzúti szállításban minden további nélkül szállíthatják.

Ha az akkumulátorok szállításával harmadik személyt (például: légi vagy egyéb szállító vállalatot) bízna meg, akkor figyelembe kell venni a csomagolásra és a megjelölésre vonatkozó különleges követelményeket. Ebben az esetben a küldemény előkészítésébe be kell vonni egy veszélyes áru szakembert.

Csak akkor küldje el az akkumulátort, ha a háza nincs megrongálódva. Ragassza le a nyitott érintkezőket és csomagolja be úgy az akkumulátort, hogy az a csomagoláson belül ne mozoghasson. Vegye figyelembe az adott országon belüli, az előbbieknél esetleg szigorúbb helyi előírásokat.

Eltávolítás



A termékeket, az akkumulátorokat, a tartozékokat és a csomagolást a környezetvédelmi szempontoknak megfelelően kell újrafelhasználásra előkészíteni.



Sohase dobja ki a termékeket és az akkumulátorokat/elemeket a háztartási szemétkébe!

Csak az EU-tagországok számára:

Az elhasznált termékekre vonatkozó 2012/19/EU európai irányelvnek és az elromlott vagy elhasznált akkumulátorokra/elemekre vonatkozó 2006/66/EK európai irányelvnek megfelelően a már nem használható akkumulátorokat/elemeket külön össze kell gyűjteni és a környezetvédelmi szempontoknak megfelelően kell újrafelhasználásra leadni.

Szakszerűtlen ártalmatlanítás esetén a már használhatatlan elektromos és elektronikus készülékek a bennük esetleg található veszélyes anyagok következtében káros hatással lehetnek a környezetre és az emberek egészségére.

Akkumulátorok/elemek:

Li-ion:

Kérjük vegye figyelembe a Szállítás fejezetben található tájékoztatót (lásd „Szállítás”, Oldal 145).

Русский

Только для стран Евразийского экономического союза (Таможенного союза)

В состав эксплуатационных документов, предусмотренных изготовителем для продукции, могут входить настоящее руководство по эксплуатации, а также приложения. Информация о подтверждении соответствия содержится в приложении.

Информация о стране происхождения указана на корпусе изделия и в приложении.

Дата изготовления указана на последней странице обложки Руководства.

Контактная информация относительно импортера содержится на упаковке.

Срок службы изделия

Срок службы изделия составляет 7 лет. Не рекомендуется к эксплуатации по истечении 5 лет хранения с даты изготовления без предварительной проверки (дату изготовления см. на этикетке).

Указанный срок службы действителен при соблюдении потребителем требований настоящего руководства.

Перечень критических отказов

- не использовать при сильном искрении
- не использовать при появлении сильной вибрации
- не использовать с перебитым или оголённым электрическим кабелем
- не использовать при появлении дыма непосредственно из корпуса изделия

Возможные ошибочные действия персонала

- не использовать с поврежденной рукояткой или поврежденным защитным кожухом
- не использовать на открытом пространстве во время дождя
- не включать при попадании воды в корпус

Критерии предельных состояний

- перетёрт или повреждён электрический кабель
- повреждён корпус изделия

Тип и периодичность технического обслуживания

- Рекомендуется очистить инструмент от пыли после каждого использования.

Хранение

- необходимо хранить в сухом месте
- необходимо хранить вдали от источников повышенных температур и воздействия солнечных лучей
- при хранении необходимо избегать резкого перепада температур
- хранение без упаковки не допускается
- подробные требования к условиям хранения смотрите в ГОСТ 15150-69 (Условие 1)
- Хранить в упаковке предприятия – изготовителя в складских помещениях при температуре окружающей среды от +5 до +40 °С. Относительная влажность воздуха не должна превышать 80 %.

Транспортировка

- категорически не допускается падение и любые механические воздействия на упаковку при транспортировке
- при разгрузке/погрузке не допускается использование любого вида техники, работающей по принципу зажима упаковки
- подробные требования к условиям транспортировки смотрите в ГОСТ 15150-69 (Условие 5)
- Транспортировать при температуре окружающей среды от –50 °С до +50 °С. Относительная влажность воздуха не должна превышать 100 %.

Указания по технике безопасности

Пояснения к символам на садовом инструменте



Общее указание на наличие опасности.



Прочитайте руководство по эксплуатации.



Надевайте средства защиты головы, органов зрения и слуха.



Носите нескользящую обувь.



Носите защитные перчатки.



ПРЕДУПРЕЖДЕНИЕ: Не допускайте на место работы посторонних.



Не использовать во время дождя.



ПРЕДУПРЕЖДЕНИЕ: Расстояние между электроинструментом и сторонними лицами должно составлять не менее 15 м (50 футов).



ПРЕДУПРЕЖДЕНИЕ: Берегитесь разлетающихся частей.



Остерегайтесь обратного удара.



Не используйте ножи измельчителя.



Не используйте зубчатые ножи.



ПРЕДУПРЕЖДЕНИЕ: Перед работами по техническому обслуживанию отсоедините аккумулятор.



Не используйте для очистки садового инструмента очиститель высокого давления или садовый шланг.

Общие указания по технике безопасности для электроинструментов

ПРЕДУПРЕЖДЕНИЕ Прочитайте все указания по технике безопасности, инструкции, иллюстрации и спецификации, предоставленные вместе с настоящим электроинструментом. Несоблюдение каких-либо из указанных ниже инструкций может стать причиной поражения электрическим током, пожара и/или тяжелых травм.

Сохраняйте эти инструкции и указания для будущего использования.

Использованное в настоящих инструкциях и указаниях понятие «электроинструмент» распространяется на электроинструмент с питанием от сети (с сетевым шнуром) и

на аккумуляторный электроинструмент (без сетевого шнура).

Безопасность рабочего места

- ▶ **Содержите рабочее место в чистоте и хорошо освещенным.** Беспорядок или неосвещенные участки рабочего места могут привести к несчастным случаям.
- ▶ **Не работайте с электроинструментами во взрывоопасной атмосфере, напр., содержащей горючие жидкости, воспламеняющиеся газы или пыль.** Электроинструменты искрят, что может привести к воспламенению пыли или паров.
- ▶ **Во время работы с электроинструментом не допускайте близко к Вашему рабочему месту детей и посторонних лиц.** Отвлечшись, Вы можете потерять контроль над электроинструментом.
- ▶ Оборудование предназначено для работы в бытовых условиях, коммерческих зонах и общественных местах, производственных зонах с малым электропотреблением, без воздействия вредных и опасных производственных факторов. Оборудование предназначено для эксплуатации без постоянного присутствия обслуживающего персонала.

Электробезопасность

- ▶ **Штепсельная вилка электроинструмента должна подходить к штепсельной розетке. Ни в коем случае не вносите изменения в штепсельную вилку. Не применяйте переходные штекеры для электроинструментов с защитным заземлением.** Измененные штепсельные вилки и подходящие штепсельные розетки снижают риск поражения электротоком.
- ▶ **Предотвращайте телесный контакт с заземленными поверхностями, как то: с трубами, элементами отопления, кухонными плитами и холодильниками.** При заземлении Вашего тела повышается риск поражения электротоком.
- ▶ **Защищайте электроинструмент от дождя и сырости.** Проникновение воды в электроинструмент повышает риск поражения электротоком.
- ▶ **Не разрешается использовать шнур не по назначению. Никогда не используйте шнур для транспортировки или подвески электроинструмента, или для извлечения вилки из штепсельной розетки. Защищайте шнур от воздействия высоких температур, масла, острых кромок или подвижных частей электроинструмента.** Поврежденный или спутанный шнур повышает риск поражения электротоком.
- ▶ **При работе с электроинструментом под открытым небом применяйте пригодные для этого кабели-удлинители.** Применение пригодного для работы под открытым небом кабеля-удлинителя снижает риск поражения электротоком.
- ▶ **Если невозможно избежать применения электроинструмента в сыром помещении, подключайте электроинструмент через устройство защитного от-**

ключения. Применение устройства защитного отключения снижает риск электрического поражения.

Безопасность людей

- ▶ **Будьте внимательны, следите за тем, что делаете, и продуманно начинайте работу с электроинструментом. Не пользуйтесь электроинструментом в unstable состоянии или под воздействием наркотиков, алкоголя или лекарственных средств.** Один момент невнимательности при работе с электроинструментом может привести к серьезным травмам.
- ▶ **Применяйте средства индивидуальной защиты. Всегда носите защитные очки.** Использование средств индивидуальной защиты, как то: защитной маски, обуви на нескользящей подошве, защитного шлема или средств защиты органов слуха, в зависимости от вида работы с электроинструментом снижает риск получения травм.
- ▶ **Предотвращайте непреднамеренное включение электроинструмента. Перед тем как подключить электроинструмент к сети и/или к аккумулятору, поднять или переносить электроинструмент, убедитесь, что он выключен.** Удержание пальца на выключателе при транспортировке электроинструмента и подключение к сети питания включенного электроинструмента чревато несчастными случаями.
- ▶ **Убирайте установочный инструмент или гаечные ключи до включения электроинструмента.** Инструмент или ключ, находящийся во вращающейся части электроинструмента, может привести к травмам.
- ▶ **Не принимайте неестественное положение корпуса тела. Всегда занимайте устойчивое положение и сохраняйте равновесие.** Благодаря этому Вы можете лучше контролировать электроинструмент в неожиданных ситуациях.
- ▶ **Носите подходящую рабочую одежду. Не носите широкую одежду и украшения. Держите волосы и одежду вдали от подвижных деталей.** Широкая одежда, украшения или длинные волосы могут быть затянуты вращающимися частями.
- ▶ **При наличии возможности установки пылеотсасывающих и пылесборных устройств проверяйте их присоединение и правильное использование.** Применение пылеотсоса может снизить опасность, создаваемую пылью.
- ▶ **Хорошее знание электроинструментов, полученное в результате частого их использования, не должно приводить к самоуверенности и игнорированию техники безопасности обращения с электроинструментами.** Одно небрежное действие за долю секунды может привести к серьезным травмам.
- ▶ **ВНИМАНИЕ!** В случае возникновения перебора в работе электроинструмента вследствие полного или частичного прекращения энергоснабжения или повреждения цепи управления энергоснабжением установите выключатель в положение Выкл., убедившись, что он не заблокирован (при его наличии). Отключите сетевую вилку от розетки или отсоедините съёмный

аккумулятор. Этим предотвращается неконтролируемый повторный запуск.

- ▶ **Квалифицированный персонал** в соответствии с настоящим руководством подразумевает лиц, которые знакомы с регулировкой, монтажом, вводом эксплуатацию обслуживанием электроинструмента.
- ▶ К работе с электроинструментом допускаются лица не моложе 18 лет, изучившие техническое описание, инструкцию по эксплуатации и правила безопасности.
- ▶ Изделие не предназначено для использования лицами (включая детей) с пониженными физическими, чувственными или умственными способностями или при отсутствии у них жизненного опыта или знаний, если они не находятся под контролем или не проинструктированы об использовании электроинструмента лицом, ответственным за их безопасность.

Применение электроинструмента и обращение с ним

- ▶ **Не перегружайте электроинструмент. Используйте для работы соответствующий специальный электроинструмент.** С подходящим электроинструментом Вы работаете лучше и надежнее в указанном диапазоне мощности.
- ▶ **Не работайте с электроинструментом при неисправном выключателе.** Электроинструмент, который не поддается включению или выключению, опасен и должен быть отремонтирован.
- ▶ **Перед тем как настраивать электроинструмент, заменять принадлежности или убирать электроинструмент на хранение, отключите штепсельную вилку от розетки сети и/или выньте, если это возможно, аккумулятор.** Эта мера предосторожности предотвращает непреднамеренное включение электроинструмента.
- ▶ **Храните электроинструменты в недоступном для детей месте. Не разрешайте пользоваться электроинструментом лицам, которые не знакомы с ним или не читали настоящих инструкций.** Электроинструменты опасны в руках неопытных лиц.
- ▶ **Тщательно ухаживайте за электроинструментом и принадлежностями. Проверяйте безупречную функцию и ход движущихся частей электроинструмента, отсутствие поломок или повреждений, отрицательно влияющих на функцию электроинструмента. Поврежденные части должны быть отремонтированы до использования электроинструмента.** Плохое обслуживание электроинструментов является причиной большого числа несчастных случаев.
- ▶ **Держите режущий инструмент в заточенном и чистом состоянии.** Заботливо ухоженные режущие инструменты с острыми режущими кромками режут легче и их легче вести.
- ▶ **Применяйте электроинструмент, принадлежности, рабочие инструменты и т. п. в соответствии с настоящими инструкциями. Учитывайте при этом рабочие условия и выполняемую работу.** Использование

электроинструментов для непредусмотренных работ может привести к опасным ситуациям.

- ▶ **Держите ручки и поверхности захвата сухими и чистыми, следите чтобы на них не было жидкой или консистентной смазки.** Скользкие ручки и поверхности захвата препятствуют безопасному обращению с инструментом и не дают надежно контролировать его в непредвиденных ситуациях.

Применение и обслуживание аккумуляторного инструмента

- ▶ **Заряжайте аккумуляторы только в зарядных устройствах, рекомендуемых изготовителем.** Зарядное устройство, предусмотренное для определенного вида аккумуляторов, может привести к пожарной опасности при использовании его с другими аккумуляторами.
- ▶ **Применяйте в электроинструментах только предусмотренные для этого аккумуляторы.** Использование других аккумуляторов может привести к травмам и пожарной опасности.
- ▶ **Защищайте неиспользуемый аккумулятор от канцелярских скрепок, монет, ключей, гвоздей, винтов и других маленьких металлических предметов, которые могут закоротить полюса.** Короткое замыкание полюсов аккумулятора может привести к ожогам или пожару.
- ▶ **При неправильном использовании из аккумулятора может потечь жидкость. Избегайте соприкосновения с ней. При случайном контакте промойте соответствующее место водой. Если эта жидкость попадет в глаза, то дополнительно обратитесь к врачу.** Вытекающая аккумуляторная жидкость может привести к раздражению кожи или к ожогам.
- ▶ **Не используйте поврежденные или измененные аккумуляторы или инструменты.** Поврежденные или измененные аккумуляторы могут повести себя непредсказуемо, что может привести к возгоранию, взрыву или риску получения травмы.
- ▶ **Не кладите аккумулятор или инструмент в огонь и не подвергайте их воздействию высоких температур.** Огонь или температура выше 130 °C могут привести к взрыву.
- ▶ **Выполняйте все инструкции по зарядке и не заряжайте аккумулятор или инструмент при температуре, выходящей за указанный в инструкции диапазон.** Неправильная зарядка или зарядка при температурах, выходящих за указанный диапазон, могут повредить батарею и повысить риск возгорания.

Сервис

- ▶ **Ремонт электроинструмента должен выполняться только квалифицированным персоналом и только с применением оригинальных запасных частей.** Этим обеспечивается безопасность электроинструмента.
- ▶ **Никогда не обслуживайте поврежденные аккумуляторы.** Обслуживать аккумуляторы разрешается

только производителю или авторизованной сервисной организации.

Указания по технике безопасности для триммеров и триммеров с пильным диском

- ▶ **Не используйте электроинструмент при плохих погодных условиях, в частности, когда собирается гроза.** Это предотвращает опасность поражения молнией.
- ▶ **Тщательно проверьте рабочую зону на наличие диких животных.** Дикие животные могут получить травмы от работающего электроинструмента.
- ▶ **Тщательно проверяйте рабочий участок и удаляйте все камни, палки, провода, кости и прочие посторонние предметы.** Разлетающиеся части могут привести к травмам.
- ▶ **Перед применением всегда проверяйте электроинструмент на отсутствие повреждений режущего инструмента или пильного полотна и режущего или пильного блока.** Поврежденные детали повышают опасность травмирования.
- ▶ **Следуйте инструкциям по замене рабочих инструментов.** Неправильная затяжка гаек или винтов пильного диска может стать причиной повреждения или соскакивания пильного диска.
- ▶ **Номинальное число оборотов пильного диска должно быть не менее указанного на электроинструменте максимального числа оборотов.** При частоте оборотов выше номинального значения пильный диск может разрушиться и разлететься в стороны.
- ▶ **Надевайте средства защиты головы, органов зрения и слуха, а также защитные перчатки.** Соответствующие средства индивидуальной защиты снижают вероятность травмирования из-за разлетающихся частей или случайного контакта с режущей леской или пильным диском.
- ▶ **При работе с электроинструментом всегда носите защитную обувь. Никогда не работайте босиком или в открытых сандалиях.** Защитная обувь предотвращает опасность повреждения ног при контакте с вращающимся пильным диском.
- ▶ **При работе с электроинструментом всегда носите брюки.** Наличие незащищенных участков кожи повышает вероятность травмирования разлетающимися объектами.
- ▶ **При работе с электроинструментом не позволяйте людям стоять рядом.** Разлетающиеся части могут привести к серьезным травмам.
- ▶ **При работе с электроинструментом всегда держите его обеими руками.** Держите электроинструмент обеими руками во избежание потери контроля над ним.
- ▶ **Держите электроинструмент только за изолированные поверхности рукояток, поскольку леска или пильный диск могут задеть скрытую электропроводку.** Контакт режущей лески или пильного диска с

находящейся под напряжением проводкой может зарядить металлические части электроинструмента и привести к поражению электротоком.

- ▶ **Всегда следите за устойчивым положением и используйте электроинструмент, только стоя на земле.** Скользкое или нестабильное основание может привести к потере равновесия и, как следствие, к потере контроля над электроинструментом.
- ▶ **Никогда не работайте с электроинструментом на слишком крутых склонах.** Этим Вы предотвратите риск утратить контроль, поскользнуться и упасть, что чревато травмами.
- ▶ **При работе на склонах следите за устойчивым положением; всегда работайте поперек склона, никогда не работайте вверх или вниз по склону и будьте чрезвычайно осторожны при смене направления работы.** Этим Вы предотвратите риск утратить контроль, поскользнуться и упасть, что чревато травмами.
- ▶ **Во время работы не приближайте какие-либо части тела к режущей леске или пильному диску. Прежде чем включить электроинструмент, убедитесь в том, что режущая леска или пильный диск ничего не задедут.** Потеря внимания на короткое мгновение во время работы с электроинструментом может привести к травмированию себя или других людей.
- ▶ **Не работайте с электроинструментом выше уровня пояса.** Это поможет избежать непреднамеренного контакта с режущей леской или пильным диском и позволит лучше контролировать электроинструмент в неожиданных ситуациях.
- ▶ **При срезании сжатого мелкого и крупного кустарника будьте готовы к тому, что он может отпружинить.** При разжимании древесных волокон мелкий или крупный кустарник может ударить оператора и/или привести к потере контроля над электроинструментом.
- ▶ **Будьте особенно осторожны при обрезании подлеска и молодых деревьев.** Тонкий срезаемый материал, захваченный пильным диском, может неожиданно нанести удар или вывести из состояния равновесия.
- ▶ **Сохраняйте контроль над электроинструментом и не касайтесь пильных дисков или прочих опасных частей, пока они не остановятся.** Это снижает риск травмирования движущимися частями.
- ▶ **Переносите электроинструмент в выключенном состоянии, отклонив его от своего тела.** Правильное обращение с электроинструментом снижает вероятность случайного контакта с вращающимся пильным диском.
- ▶ **При транспортировке или хранении электроинструмента всегда надевайте защитную крышку на металлический пильный диск.** Правильное обращение с электроинструментом снижает вероятность случайного контакта с пильным диском.
- ▶ **Применяйте только указанные производителем запасные лески, режущие головки и пильные дис-**

ки. Неправильные запасные части могут повысить опасность поломки и травмирования.

- ▶ **Убедитесь, что все выключатели выключены и аккумулятор извлечен, прежде чем удалять застрявший срезаемый материал или обслуживать электроинструмент.** Неожиданное включение электроинструмента при удалении застрявшего материала может привести к серьезным травмам.

Причины обратного удара и соответствующие предупредительные указания

- ▶ Обратный удар – это внезапное движение электроинструмента в сторону, вперед или назад, которое может возникнуть в результате удара ножа о предмет, напр., пень или небольшое дерево, или застревания ножа в таком предмете. Это внезапное движение может быть настолько сильным, что электроинструмент и/или оператор отбрасывается в произвольном направлении, что может привести к утрате контроля над электроинструментом. Удары ножа и связанную с ними опасность можно предотвратить при помощи описанных ниже мер предосторожности.
- ▶ **Крепко держите электроинструмент обеими руками и располагайте руки так, чтобы Вы были в состоянии противодействовать силам обратного удара.** Держитесь слева от электроинструмента. Обратный удар приводит к неожиданному движению электроинструмента, чревато травмами. Пользователь инструмента может совладать с усилиями обратного удара, приняв соответствующие меры предосторожности.
- ▶ **При заклинивании пильного диска или при перерыве в работе выключайте электроинструмент и спокойно держите его в срезаемом материале до полной остановки пильного диска. Никогда не пытайтесь извлечь электроинструмент из срезаемого материала или оттянуть его назад, пока заклинивший пильный диск вращается, так как при этом может возникнуть обратный удар.** Установите и устраните причину заклинивания пильного диска.
- ▶ **Не применяйте тупые или поврежденные пильные диски.** Тупые или поврежденные пильные диски повышают риск заклинивания или зацепления в объекте, что может привести к обратному удару.
- ▶ **Всегда обеспечивайте хороший обзор срезаемого материала.** Обратный удар возможен в зонах, где срезаемый материал плохо видно.
- ▶ **Выключите электроинструмент, если во время работы приближается другой человек.** В случае обратного удара посторонние подвержены более высокому риску травмирования вращающимся пильным диском.

Особые указания по технике безопасности


- ▶ **Обеспечьте наличие защитных кожухов на своих местах. Защитные кожухи должны быть надлежащим образом закреплены и готовы к работе.** Недо-

статочно закрепленный, поврежденный или неправильно функционирующий защитный кожух может привести к травмам.

- ▶ Никогда не позволяйте пользоваться садовым инструментом детям, лицам с ограниченными физическими, сенсорными или умственными способностями или недостаточным опытом и знаниями и/или лицам, не знакомым с этими указаниями. Национальные предписания могут ограничивать допустимый возраст оператора.
- ▶ Следите за детьми и не позволяйте им играть с садовым инструментом.
- ▶ Не используйте изделие с ножом в непосредственной близости от сетевого шнура/удлинителя.
- ▶ Проверьте изделие на предмет повреждений, если оно ударилось о твердый предмет или чрезмерно вибрирует.
- ▶ Укорачивая режущую леску, следите за тем, чтобы не порезаться.
- ▶ При выключении изделия всегда следите за тем, чтобы двигатель и режущая головка были полностью неподвижны.
- ▶ Стригите высокую и густую траву поэтапно, чтобы обеспечить ровные результаты стрижки. (см. рис. N)
- ▶ Нажимной диск ((24)) во время работы инструмента служит в качестве легкой опоры, защищающей нож от препятствий, напр., деревьев.
- ▶ Во время использования нажимной диск не должен мешать нормальной работе инструмента, когда тот лежит на земле.
- ▶ При установке аккумулятора следите за тем, чтобы режущий нож не прикасался к телу оператора, а также к другим объектам, включая землю. Во время пуска он может начать вращаться и стать источником травм или повредить инструмент и/или объекты.
- ▶ Избегайте неестественного положения тела и всегда сохраняйте равновесие. На наклонных поверхностях следите за устойчивостью своего положения. Передвигайтесь всегда спокойно, никогда не бегите.
- ▶ В случае длительного использования рекомендуется делать соответствующие перерывы.
- ▶ При продолжительной работе с изделием (или другими машинами) оператор подвергается воздействию вибраций, которые могут вызвать синдром белых пальцев (синдром Рейно) или синдром запястного канала.
- ▶ При этом снижается осязание и способность регулировать температуру, может возникнуть онемение и чувство жжения, вплоть до нервных расстройств, нарушение кровообращения и омертвения тканей.
- ▶ Обратитесь к врачу, если обнаружите симптомы, обусловленные чрезмерной вибрационной нагрузкой. К числу таких симптомов относится онемение, потеря чувствительности, жжение, покалывание, боль, слабость, изменение цвета или состояния кожи. Чаще всего такие симптомы проявляются на пальцах, кистях или в кистевых суставах.

Указания относительно оптимального обращения с аккумуляторной батареей

- ▶ **Не вскрывайте аккумулятор.** При этом возникает опасность короткого замыкания.



Защищайте аккумулятор от высоких температур (напр., от длительного нагревания на солнце), огня, воды и влаги. Это создает опасность взрыва.
- ▶ **При повреждении и неправильном использовании аккумулятора могут выделяться пары.** Проветрите территорию и обратитесь к врачу при наличии жалоб на состояние здоровья. Вдыхание паров может привести к раздражению дыхательных путей.
- ▶ **Используйте аккумуляторную батарею только в изделиях изготовителя.** Только так аккумулятор защищен от опасной перегрузки.
- ▶ **Острыми предметами, как напр., гвоздем или отверткой, а также внешним силовым воздействием можно повредить аккумуляторную батарею.** Это может привести к внутреннему короткому замыканию, возгоранию с задымлением, взрыву или перегреву аккумуляторной батареи.
- ▶ **Не замыкайте коротко аккумулятор.** Это создает опасность взрыва.
- ▶ Время от времени прочищайте вентиляционные прорези аккумулятора мягкой, сухой и чистой кисточкой.
- ▶ **Заряжайте электроинструмент только с помощью зарядного устройства, входящего в комплект поставки.**

Символы

Следующие символы помогут Вам при чтении и понимании руководства по эксплуатации. Запомните символы и их значение. Правильное толкование символов поможет лучше и безопаснее работать с изделием.

Символ	Значение
	Направление движения
	Направление реакции
	Включение
	Выключение
	Разрешенное действие
	Запрещенное действие
слиск	Слышимый шум
	Масса

Описание продукта и услуг



Прочтите все указания по технике безопасности и инструкции. Упущения, допущенные при выполнении приведенных ниже инструкций, могут вызвать поражение электрическим током, пожар и/или привести к тяжелым

травмам.

Пожалуйста, следуйте указаниям рисунков в конце руководства по эксплуатации.

Применение по назначению

Настоящий садовый инструмент предназначен для бытового применения. Он пригоден для подрезания легких зарослей мелкого кустарника, травы, сорняков, крапивы, ежевики, сеянцев, небольших кустов и зарослей. Он предназначен для применения на уровне земли. Садовый инструмент не предназначен для промышленного и коммерческого применения.

Изображенные составные части (см. рис. А – U)

Нумерация изображенных деталей выполнена по рисункам на страницах с изображением изделия.

- (1) Рукоятка
- (2) Блокиратор выключателя
- (3) Выключатель
- (4) Кнопка разблокировки аккумулятора

- (5) Аккумуляторная батарея¹⁾
- (6) Предохранитель от обратного удара
- (7) Защитный кожух
- (8) Винт для монтажа защитного кожуха
- (9) Защитная скоба
- (10) Крепежный зажим для защитной скобы
- (11) Защитная рукоятка
- (12) Подкладная шайба для защитной рукоятки
- (13) Винт для монтажа рукоятки
- (14) Ремень для переноски
- (15) Крепеж ремня для переноски
- (16) Зарядное устройство¹⁾
- (17) Индикатор заряженности аккумуляторной батареи
- (18) Стрелка на катушке
- (19) Катушка
- (20) Кнопка для подтягивания лески
- (21) Распорная шайба
- (22) Защита для режущего полотна
- (23) Режущий нож
- (24) Нажимной диск
- (25) Гайка для монтажа ножа

а) **Изображенные или описанные принадлежности не входят в стандартный объем поставки. Полный ассортимент принадлежностей Вы найдете в нашей программе принадлежностей.**

Технические данные

Газонный триммер/триммер		AdvancedGrassCut 36V-33	
Артикульный номер		3 600 HC1 K..	
Номинальное напряжение ¹⁾	V	36	
Число оборотов холостого хода ¹⁾	мин ⁻¹	4500 – 6400	
Диаметр режущей лески	мм	2,4	
Диаметров резания	см	33	
Емкость катушки	м	3	
Защитная скоба		●	
Вес согласно ЕРТА-Procedure 01:2014 ¹⁾			
– без аккумуляторной батареи	кг	3,3	
– с аккумуляторной батареей	кг	4,0 (2,0 А·ч) - 4,5 (4,0 А·ч) - 4,6 (6,0 А·ч)	
Серийный номер		см. заводскую табличку садового инструмента	
Рекомендуемая температура окружающей среды во время зарядки	°C	0 ... +35	
Допустимая температура окружающей среды во время эксплуатации ¹⁾ и во время хранения	°C	-10 ... +40	

Газонный триммер/триммер**AdvancedGrassCut 36V-33**

Тип аккумулятора

GBA 36 В

2,0 А·ч, 4,0 А·ч, 6,0 А·ч

А) в зависимости от используемой аккумуляторной батареи

В) Ограниченная мощность при температуре <0 °С.

Параметры указаны для номинального напряжения [U] 230 В. При других значениях напряжения, а также в специфическом для страны исполнении инструмента возможны иные параметры.

Данные по шуму и вибрации

EN 50636-2-91

EN 62841-4-4

А-взвешенный уровень шума от агрегата обычно:

Триммер

– Уровень звукового давления	дБ(А)	78	75
– Погрешность К	дБ	= 3,0	= 3,0

Триммер

– Уровень звукового давления	дБ(А)	76	76
– Погрешность К	дБ	= 3,0	= 3,0

Триммер

– Вибрация a_h	м/с ²	2,0	2,0
– Погрешность К	м/с ²	= 1,5	= 1,5

Триммер

– Вибрация a_h	м/с ²	4,0	4,0
– Погрешность К	м/с ²	= 1,5	= 1,5

Что указанное(ые) значение(я) суммарной вибрации и указанное(ые) значение(я) шумовой эмиссии измерены в соответствии со стандартизованным методом испытаний и могут использоваться для сравнения электроинструментов друг с другом.

Что указанное(ые) значение(я) суммарной вибрации и указанное(ые) значение(я) шумовой эмиссии могут также использоваться для предварительной оценки нагрузки.

Что вибрация и шумовая эмиссия во время фактического использования электроинструмента могут отличаться от указанных значений в зависимости от типа и способа применения электроинструмента, в особенности от типа обрабатываемой заготовки; соответственно при необходимости меры безопасности для защиты оператора должны быть определены на основе оценки вибрационной нагрузки при фактических условиях применения (при этом необходимо учитывать все части эксплуатационного цикла, напр., периоды, в течение которых электроинструмент выключен, и периоды, в течение которых он, хотя и включен, но работает без нагрузки).

Монтаж и эксплуатация

Действие	Рисунок	Страница
Изображенные составные части	A	269

Действие	Рисунок	Страница
Комплект поставки	B	270
Монтаж защитного кожуха	C	270
Монтаж защитной скобы	D	271
Монтаж предохранителя от обратного удара/Указания по эксплуатации для правой	E	272
Монтаж предохранителя от обратного удара/Указания по эксплуатации для левой	F	272
Монтаж ремня для переноски	G	273
Зарядка и установка аккумуляторной батареи	H	273
Включение/выключение	I	274
Установка лески	J	275
Подтягивание лески	K	276
Снятие катушки	L	276
Монтаж режущего ножа	M	277 – 278
Рабочее указание 1	N	279
Рабочее указание 2	O	279
Работа с ножом	P	280
Работа с катушкой	Q	280

Действие	Рисунок	Страница
Хранение	R	281
Техническое обслуживание	S – T	281 – 282

Действие	Рисунок	Страница
Принадлежности	U	283

Поиск неисправностей



Триммер

Проблема	Возможная причина	Устранение
Двигатель не включается	Разряжен аккумулятор	Проверьте индикатор заряженности аккумуляторной батареи и зарядите аккумулятор
	Аккумулятор слишком холодный/горячий	Дайте аккумулятору нагреться/остыть
	Аккумулятор вставлен неполностью	Правильно вставьте аккумулятор
	На катушку наматалась трава	Извлеките аккумулятор и удалите траву
Садовый инструмент работает с перебоями	Неисправность выключателя	Обратитесь в сервисную мастерскую Bosch
	Повреждена внутренняя проводка садового инструмента	Обратитесь в сервисную мастерскую Bosch
	Режущая головка заблокирована	Снимите режущую головку, уберите возможные засоры и снова установите режущую головку
Перегрузка садового инструмента	Трава слишком высокая/слишком густая	Стригите ступенчато
Низкая производительность срезания	Перегрузка садового инструмента	Водите электроинструментом медленнее
	Слишком длинная режущая леска	Намотайте режущую леску (см. рис. J) и проверьте режущий нож
	Защитный кожух покрылся большими отложениями грязи	Очистите внутреннюю часть защитного кожуха
Садовый инструмент не режет	Леска слишком короткая/оборвалась	Подтяните леску вручную (см. рис. J)
	Катушка пустая	Замените катушку (см. рис. J)
Леска втягивается обратно в катушку	Леска слишком короткая/оборвалась	Снимите катушку и заново вставьте режущую леску (см. рис. J)
Леска часто рвется	Леска запуталась в катушке	Снимите катушку и заново намотайте режущую леску (см. рис. J)
	Неправильное обращение с триммером	Срезайте траву только кончиком лески; избегайте контакта с камнями, стенами и другими твердыми предметами. Регулярно подтягивайте леску, чтобы использовать весь диаметр резания
	Применяется режущая леска слишком малого диаметра	Используйте рекомендованную режущую леску
	Чрезмерная вибрация	см. рис. J
Чрезмерная вибрация	Дисбаланс режущей головки или ножа	Устраните возможные загрязнения режущей головки. Проверьте режущую головку и в случае повреждений обратитесь в сервисную мастерскую Bosch
	Защитный кожух неправильно смонтирован	Правильно монтируйте защитный кожух

Проблема	Возможная причина	Устранение
	Гайка для монтажа ножа не затянута	Плотно затяните гайку для монтажа ножа (20 Н·м)

Техобслуживание и сервис

Техобслуживание, очистка и хранение

- ▶ **Извлекайте аккумулятор перед выполнением любых манипуляций с садовым инструментом (напр., работами по техническому обслуживанию, замене рабочего инструмента и т.п.), а также при транспортировке и хранении садового инструмента.** При непреднамеренном приведении в действие выключателя возникает опасность травмирования.
- ▶ **Для качественной и надежной работы содержите изделие в чистоте.**

Очистите и обслужите изделие перед хранением.

Не ставьте другие предметы на садовый инструмент.

Для качественной и надежной работы содержите изделие и вентиляционные щели в чистоте.

Никогда не обрызгивайте изделие водой.

Никогда не окунайте изделие в воду.

Кладите изделие на хранение в надежное, сухое и недоступное для детей место.

Не ставьте другие предметы на изделие.

Не оставляйте изделие лежать на земле. Об изделие можно споткнуться.

Проверяйте все гайки, болты и винты на предмет прочной посадки с целью обеспечения безопасного рабочего состояния изделия.

Проверяйте изделие и для надежности заменяйте износившиеся или поврежденные детали.

Для замены используйте оригинальные запасные части фирмы Bosch.

Модификация изделия запрещена, любые модификации могут привести к травмам.

Реализацию продукции разрешается производить в магазинах, отделах (секциях), павильонах и киосках, обеспечивающих сохранность продукции, исключающих попадание на неё атмосферных осадков и воздействие источников повышенных температур (резкого перепада температур), в том числе солнечных лучей.

Продавец (изготовитель) обязан предоставить покупателю необходимую и достоверную информацию о продукции, обеспечивающую возможность её правильного выбора. Информация о продукции в обязательном порядке должна содержать сведения, перечень которых установлен законодательством Российской Федерации.

Если приобретаемая потребителем продукция была в употреблении или в ней устранился недостаток (недостатки), потребителю должна быть предоставлена информация об этом.

В процессе реализации продукции должны выполняться следующие требования безопасности:

- Продавец обязан довести до сведения покупателя фирменное наименование своей организации, место её нахождения (адрес) и режим её работы;
- Образцы продукции в торговых помещениях должны обеспечивать возможность ознакомления покупателя с надписями на изделиях и исключать любые самостоятельные действия покупателей с изделиями, приводящие к запуску изделий, кроме визуального осмотра;
- Продавец обязан довести до сведения покупателя информацию о подтверждении соответствия этих изделий установленным требованиям, о наличии сертификатов или деклараций о соответствии;
- Запрещается реализация продукции при отсутствии её идентификационных признаков, с истёкшим сроком годности, следами порчи и без инструкции (руководства) по эксплуатации, обязательного сертификата соответствия либо знака соответствия.

Затачивание и балансировка режущего ножа

Для затачивания и балансировки режущего ножа требуется значительный навык. Bosch рекомендует применять допущенный запасной режущий нож. Запасной режущий нож можно приобрести в уполномоченном сервисном центре.

Транспортировка триммера

Для транспортировки и хранения всегда надевайте на нож соответствующее защитное приспособление.

Переносите триммер в одной руке, держа его за вал так, чтобы он был хорошо сбалансирован и режущая часть была направлена назад.

Во время транспортировки закрепите триммер, чтобы он не переверачивался и не смещался.

Уход за аккумулятором

Чтобы гарантировать оптимальную работу аккумулятора, соблюдайте следующие указания и принимайте следующие меры:

- Защищайте аккумуляторную батарею от воздействия влаги и воды.
- Храните садовый инструмент и аккумулятор только при температуре от -20°C до 50°C . Напр., не оставляйте садовый инструмент летом в машине.
- Храните аккумулятор отдельно от садового инструмента.
- При прямых солнечных лучах не оставляйте аккумулятор в садовом инструменте.
- Оптимальная температура хранения аккумулятора составляет 5°C .
- Время от времени прочищайте вентиляционные поры рези аккумулятора мягкой, сухой и чистой кисточкой.

Значительное сокращение продолжительности работы аккумуляторной батареи после зарядки указывает на то, что аккумуляторная батарея исчерпала свой ресурс и ее необходимо заменить.

Сервис и консультирование по вопросам применения

Сервисный отдел ответит на все Ваши вопросы по ремонту и обслуживанию Вашего продукта, а также по запчастям. Изображения с пространственным разделением делателей и информацию по запчастям можно посмотреть также по адресу: www.bosch-pt.com
Коллектив сотрудников Bosch, предоставляющий консультации на предмет использования продукции, с удовольствием ответит на все Ваши вопросы относительно нашей продукции и ее принадлежностей.

Пожалуйста, во всех запросах и заказах запчастей обязательно указывайте 10-значный товарный номер по заводской табличке изделия.

Для региона: Россия, Беларусь, Казахстан, Украина
Гарантийное обслуживание и ремонт электроинструмента, с соблюдением требований и норм изготовителя производится на территории всех стран только в фирменных или авторизованных сервисных центрах «Роберт Бош». **ПРЕДУПРЕЖДЕНИЕ!** Использование контрафактной продукции опасно в эксплуатации, может привести к ущербу для Вашего здоровья. Изготовление и распространение контрафактной продукции преследуется по Закону в административном и уголовном порядке.

Россия

Уполномоченная изготовителем организация:
ООО «Роберт Бош» Вашутинское шоссе, вл. 24
141400, г. Химки, Московская обл.
Тел.: +7 800 100 8007
E-Mail: info.powertools@ru.bosch.com
www.bosch-pt.ru

Дополнительные адреса сервисных центров вы найдете по ссылке:

www.bosch-pt.com/serviceaddresses

В случае выхода электроинструмента из строя в течение гарантийного срока эксплуатации по вине изготовителя, владелец имеет право на бесплатный гарантийный ремонт, при соблюдении следующих условий:

- отсутствие механических повреждений;
- отсутствие признаков нарушения требований руководства по эксплуатации;
- наличие в руководстве по эксплуатации отметки продавца о продаже и подписи покупателя;
- соответствие серийного номера электроинструмента и серийному номеру в гарантийном талоне;
- отсутствие следов некавалифицированного ремонта.

Гарантия не распространяется на:

- любые поломки, связанные с форс-мажорными обстоятельствами;
- нормальный износ электроинструмента, так же, как и все электрические.

Гарантией не покрывается ремонт, потребность в котором возникает вследствие нормального износа, сокращающего срок службы таких частей инструмента, как присоединительные контакты, провода, щётки и т.п.:

- естественный износ (полная выработка ресурса);
- оборудование и его части, выход из строя которых стал следствием неправильной установки, несанкционированной модификации, неправильного применения, нарушение правил обслуживания или хранения;
- неисправности, возникшие в результате перегрузки электроинструмента. (К безусловным признакам перегрузки инструмента относятся: появление цвета побежалости, деформация или оплавление деталей и узлов электроинструмента, потемнение или обугливание изоляции проводов электродвигателя под действием высокой температуры.)

Транспортировка

На рекомендуемые литий-ионные аккумуляторные батареи распространяются требования в отношении транспортировки опасных грузов. Аккумуляторные батареи могут перевозиться самим пользователем автомобильным транспортом без необходимости соблюдения дополнительных норм.

При перевозке с привлечением третьих лиц (напр.: самолетом или транспортным экспедитором) необходимо соблюдать особые требования к упаковке и маркировке. В этом случае при подготовке груза к отправке необходимо участие эксперта по опасным грузам.

Отправляйте аккумуляторную батарею только с неповрежденным корпусом. Заклейте открытые контакты и упакуйте аккумуляторную батарею так, чтобы она не перемещалась внутри упаковки. Пожалуйста, соблюдайте также возможные дополнительные национальные предписания.

Утилизация



Изделия, аккумуляторные батареи, принадлежности и упаковку нужно сдавать на экологически чистую рекуперацию.



Не выбрасывайте изделия и аккумуляторные батареи/батарейки в бытовой мусор!

Только для стран-членов ЕС:

В соответствии с европейской директивой 2012/19/ЕС и европейской директивой 2006/66/ЕС отслужившие изделия и поврежденные или использованные аккумуляторы/батарейки следует собирать отдельно и сдавать на экологически чистую рекуперацию.

При неправильной утилизации отработанные электрические и электронные приборы могут оказать вредное воздействие на окружающую среду и здоровье человека из-за возможного присутствия в них опасных веществ.

Аккумуляторы/батареи:

Литий-ионные:

Пожалуйста, учитывайте указание в разделе Транспортировка (см. „Транспортировка“, Страница 156).

Українська

Вказівки з техніки безпеки

Пояснення щодо символів на садовому інструменті



Загальна вказівка про безпеку.



Прочитайте цю інструкцію з експлуатації.



Носіть засоби захисту голови, органів зору і слуху.



Носіть взуття, що не ковзається.



Вдягайте захисні рукавички.



ПОПЕРЕДЖЕННЯ: Не допускайте сторонніх осіб на місце роботи.



Не використовувати під дощем.



ПОПЕРЕДЖЕННЯ: Відстань між електроінструментом і сторонніми особами повинна складати не менше 15 м (50 футів).



ПОПЕРЕДЖЕННЯ: Бережіться частин, що розлітаються.



Бережіться сипання.



Не використовуйте ножі подрібнювача.



Не використовуйте зубчасті ножі.



ПОПЕРЕДЖЕННЯ: Перед роботами з технічного обслуговування від'єднайте акумуляторну батарею.



Не використовуйте для очищення садового інструмента будь-які очищувачі високого тиску або садові шланги.

Загальні вказівки з техніки безпеки для електроінструментів

ПОПЕРЕДЖЕННЯ

Прочитайте всі вказівки з техніки безпеки, інструкції, ілюстрації та специфікації, надані з цим

електроінструментом. Невиконання усіх поданих нижче інструкцій може призвести до ураження електричним струмом, пожежі і/або серйозної травми.

Добре зберігайте на майбутнє ці попередження і вказівки.

Під поняттям «електроінструмент» в цих застереженнях мається на увазі електроінструмент, що працює від мережі (з електрокабелем) або від акумуляторної батареї (без електрокабелю).

Безпека на робочому місці

- ▶ **Тримайте своє робоче місце в чистоті і забезпечте добре освітлення робочого місця.** Безлад або погане освітлення на робочому місці можуть призвести до нещасних випадків.
- ▶ **Не працюйте з електроінструментом у середовищі, де існує небезпека вибуху внаслідок присутності горючих рідин, газів або пилу.** Електроінструменти можуть породжувати іскри, від яких може займатися пил або пари.
- ▶ **Під час праці з електроінструментом не підпускайте до робочого місця дітей та інших людей.** Ви можете втратити контроль над електроінструментом, якщо Ви не будете зосереджені на виконанні роботи.

Електрична безпека

- ▶ **Штепсель електроінструмента повинен пасувати до розетки. Не дозволяється міняти щось в штепселі. Для роботи з електроінструментами, що мають захисне заземлення, не використовуйте адаптери.** Використання оригінального штепселя та належної розетки зменшує ризик ураження електричним струмом.
- ▶ **Уникайте контакту частин тіла із заземленими поверхнями, напр., трубами, батареями опалення, плитами та холодильниками.** Коли Ваше тіло заземлене, існує збільшена небезпека ураження електричним струмом.
- ▶ **Захищайте електроінструменти від дощу і вологи.** Попадання води в електроінструмент збільшує ризик ураження електричним струмом.
- ▶ **Не використовуйте мережний шнур живлення не за призначенням. Ніколи не використовуйте мережний шнур для перенесення або**

перетягування електроінструмента або витягання штепселя з розетки. Захищайте кабель від тепла, мастила, гострих країв та рухомих деталей електроінструмента. Пошкоджений або закручений кабель збільшує ризик ураження електричним струмом.

- ▶ **Для зовнішніх робіт обов'язково використовуйте лише такий подовжувач, що придатний для зовнішніх робіт.** Використання подовжувача, що розрахований на зовнішні роботи, зменшує ризик ураження електричним струмом.
- ▶ **Якщо не можна запобігти використанню електроінструмента у вологому середовищі, використовуйте пристрій захисного вимкнення.** Використання пристрою захисного вимкнення зменшує ризик ураження електричним струмом.

Безпека людей

- ▶ **Будьте уважними, слідкуйте за тим, що Ви робите, та розсудливо поведіться під час роботи з електроінструментом. Не користуйтеся електроінструментом, якщо Ви стомлені або знаходитесь під дією наркотиків, спиртних напоїв або ліків.** Мить неухважності при користуванні електроінструментом може призвести до серйозних травм.
- ▶ **Використовуйте засоби індивідуального захисту. Завжди вдягайте захисні окуляри.** Застосування засобів індивідуального захисту для відповідних умов, напр., захисної маски, спецвзуття, що не ковзається, каски та навушників, зменшує ризик травм.
- ▶ **Уникайте випадкового вмикання. Перш ніж увімкнути електроінструмент в електромережу або під'єднати акумуляторну батарею, брати його в руки або переносити, впевніться в тому, що електроінструмент вимкнений.** Тримання пальця на вмикачі під час перенесення електроінструмента або підключення в розетку увімкнутого електроінструмента може призвести до травм.
- ▶ **Перед тим, як вмикати електроінструмент, приберіть налагоджувальні інструменти або гайковий ключ.** Перебування налагоджувального інструмента або ключа в частині електроінструмента, що обертається, може призвести до травм.
- ▶ **Уникайте неприродного положення тіла. Завжди зберігайте стійке положення та тримайте рівновагу.** Це дозволить Вам краще контролювати електроінструмент у небезпечних ситуаціях.
- ▶ **Вдягайте придатний одяг. Не вдягайте просторий одяг та прикраси. Не підставляйте волосся й одяг до деталей, що рухаються.** Просторий одяг, довге волосся та прикраси можуть потрапити в деталі, що рухаються.
- ▶ **Якщо існує можливість монтувати пиловідсмоктувальні або пилоуловлюючі пристрої, переконайтеся, щоб вони були добре під'єднані та правильно використовувалися.** Використання

пиловідсмоктувального пристрою може зменшити небезпеки, зумовлені пилом.

- ▶ **Добре знання електроінструментів, отримане в результаті частого їх використання, не повинно призводити до самовпевненості й ігнорування принципів техніки безпеки.** Необережна дія може в одну мить призвести до важкої травми.

Правильне поводження та користування електроінструментами

- ▶ **Не перевантажуйте електроінструмент. Використовуйте такий електроінструмент, що спеціально призначений для відповідної роботи.** З придатним електроінструментом Ви з меншим ризиком отримаєте кращі результати роботи, якщо будете працювати в зазначеному діапазоні потужності.
- ▶ **Не користуйтеся електроінструментом з пошкодженим вмикачем.** Електроінструмент, який не вмикається або не вимикається, є небезпечним і його треба відремонтувати.
- ▶ **Перед тим, як регулювати що-небудь в електроінструменті, міняти приладдя або ховати електроінструмент, витягніть штепсель із розетки та/або витягніть акумуляторну батарею.** Ці попереджувальні заходи з техніки безпеки зменшують ризик випадкового запуску електроінструмента.
- ▶ **Ховайте електроінструменти, якими Ви саме не користуєтесь, від дітей. Не дозволяйте користуватися електроінструментом особам, що не знайомі з його роботою або не читали ці вказівки.** Використання електроінструментів недосвідченими особами може бути небезпечним.
- ▶ **Старанно доглядайте за електроінструментами і приладдям.** Перевіряйте, щоб рухомі деталі електроінструмента були правильно розташовані та не заїдали, не були пошкодженими або у будь-якому іншому стані, який міг би вплинути на функціонування електроінструмента. Пошкоджені електроінструменти потрібно відремонтувати, перш ніж користуватися ними знову. Велика кількість нещасних випадків спричиняється поганим доглядом за електроінструментами.
- ▶ **Тримайте різальні інструменти нагостреними та в чистоті.** Старанно доглянуті різальні інструменти з гострим різальним краєм менше застряють та легші в експлуатації.
- ▶ **Використовуйте електроінструмент, приладдя до нього, робочі інструменти тощо відповідно до цих вказівок.** Беріть до уваги при цьому умови роботи та специфіку виконуваної роботи. Використання електроінструментів для робіт, для яких вони не передбачені, може призвести до небезпечних ситуацій.
- ▶ **Тримайте рукоятки і поверхні захвату сухими і чистими, слідкуйте, щоб на них не було оливи або густої мастила.** Слизькі рукоятки і поверхні захвату унеможливають безпечне поводження з

електроінструментом та його контролювання в неочікуваних ситуаціях.

Правильне поводження та користування електроінструментами, що працюють на акумуляторних батареях

- ▶ **Заряджайте акумуляторні батареї лише в заряджувальних пристроях, рекомендованих виготовлювачем.** Використання заряджувального пристрою для акумуляторних батарей, для яких він не передбачений, може призводити до пожежі.
- ▶ **Використовуйте в електроінструментах лише рекомендовані акумуляторні батареї.** Використання інших акумуляторних батарей може призводити до травм та пожежі.
- ▶ **Не зберігайте акумуляторну батарею, якою Ви саме не користуєтесь, поряд із канцелярськими скріпками, ключами, цвяхами, гвинтами та іншими невеликими металевими предметами, які можуть спричинити перемикання контактів.** Коротке замикання між контактами акумуляторної батареї може спричинити опіки або пожежу.
- ▶ **При неправильному використанні з акумуляторної батареї може потекти рідина. Уникайте контакту з нею. При випадковому контакті промийте відповідне місце водою. Якщо рідина потрапила в очі, додатково зверніться до лікаря.** Акумуляторна рідина може спричинити подразнення шкіри або опіки.
- ▶ **Не використовуйте пошкоджені або модифіковані акумулятори або електроінструменти.** Пошкоджені або модифіковані акумулятори можуть поведитися неочікувано, що може призвести до пожежі, вибуху або ризику травми.
- ▶ **Не піддавайте акумулятор або електроінструмент дії вогню або високих температур.** Вогонь або температури вищі за 130 °C можуть призвести до вибуху.
- ▶ **Виконуйте всі вказівки із заряджання і не заряджайте акумулятор або електроінструмент за температур, що виходять за вказані в інструкції межі.** Неправильне заряджання або заряджання за температур, що виходять за вказані межі, може пошкодити батарею і підвищити ризик займання.

Сервіс

- ▶ **Віддавайте свій електроінструмент на ремонт лише кваліфікованим фахівцем та лише з використанням оригінальних запчастин.** Це забезпечить роботу пристрою протягом тривалого часу.
- ▶ **Ніколи не обслуговуйте пошкоджені акумулятори.** Обслуговувати акумулятори дозволяється лише виробнику або авторизованим сервісним організаціям.

Вказівки з техніки безпеки для газонних тримерів, тримерів та тримерів з пиляльним диском

- ▶ **Не використовуйте електроінструмент за поганих погодних умов, особливо під час грози.** Це зменшує небезпеку ураження блискавкою.
- ▶ **Ретельно перевірте робочу ділянку на наявність диких тварин.** Дикі тварини можуть бути травмовані електроінструментом, що працює.
- ▶ **Ретельно перевірте робочу ділянку і повністю приберіть каміння, палки, дроти, кістки та інші сторонні предмети.** Частини, що розлітаються, можуть призвести до травм.
- ▶ **Перед використанням електроінструмента завжди перевіряйте відсутність пошкоджень на різальному інструменті або пиляльному диску і на різальному або пиляльному вузлі.** Пошкоджені деталі підвищують ризик травмування.
- ▶ **Дотримуйтесь інструкцій щодо заміни робочих інструментів.** Неналежне затягування гайок або гвинтів пиляльного диска може призвести до пошкодження або зіскакування пиляльного диска.
- ▶ **Номінальна кількість обертів пиляльного диска повинна як мінімум відповідати максимальній кількості обертів, що зазначена на електроінструменті.** Якщо кількість обертів перевищує номінальне значення, пиляльний диск може розпастись і розлетітись.
- ▶ **Носіть засоби захисту голови, органів зору і слуху, а також захисні рукавички.** Відповідні засоби індивідуального захисту знижують вірогідність травмування через частини, що розлітаються, або випадковий контакт з ліскою або пиляльним диском.
- ▶ **Під час роботи з електроінструментом завжди носіть захисне взуття. Ніколи не працюйте босоніж або у відкритих сандаліях.** Захисне взуття попереджує небезпеку поранення ніг через контакт з пиляльним диском, що обертається.
- ▶ **Під час роботи з електроінструментом завжди носіть штани.** Наявність незахищених ділянок шкіри підвищує вірогідність травмування об'єктами, що розлітаються.
- ▶ **Під час роботи з електроінструментом не дозволяйте людям стояти поруч.** Частини, що розлітаються, можуть призвести до серйозних травм.
- ▶ **Під час роботи з електроінструментом завжди тримайте його обома руками.** Тримайте електроінструмент обома руками, щоб попередити втрату контролю над ним.
- ▶ **Тримайте електроінструмент лише за ізольовані рукоятки, оскільки ліска або пиляльний диск може зачепити заховану електропроводку.** Зачеплення ліскою або пиляльним диском проводки, що знаходиться під напругою, може зарядити металеві частини електроінструмента та призвести до ураження електричним струмом.

- ▶ **Завжди слідкуйте за стійким положенням і користуйтеся електроінструментом, лише якщо стоїте на землі.** Слизька або нестабільна основа може призвести до втрати рівноваги або контролю над електроінструментом.
- ▶ **Ніколи не працюйте з електроінструментом на занадто похилих схилах.** Цим попереджується ризик втратити контроль, посковзнутися і впасти, що може призвести до травм.
- ▶ **Під час роботи на схилах слідкуйте за стійким положенням; завжди працюйте упоперек схилу, ніколи не працюйте у напрямку вгору або донизу, і будьте надзвичайно обережні під час зміни напрямку роботи.** Цим попереджується ризик втратити контроль, посковзнутися і впасти, що може призвести до травм.
- ▶ **Під час роботи не наближайте будь-які частини тіла до ліски або пиляльного диска. Перед увімкненням електроінструмента переконайтеся, що ліска або пиляльний диск нічого не зачеплять.** Мить неуважності під час користування електроінструментом може призвести до травмування себе або оточуючих.
- ▶ **Не працюйте з електроінструментом вище пояса.** Це допоможе уникнути ненавмисного контакту з ліскою або пиляльним диском і дозволить краще контролювати електроінструмент у несподіваних ситуаціях.
- ▶ **Під час зрізання чагарнику або порості, що знаходяться під напругою будьте готові до того, що він може відпружинити.** Під час розтиснення деревних волокон чагарник або поріст може вдарити оператора і/або призвести до втрати контролю над електроінструментом.
- ▶ **Будьте особливо обережні під час зрізання підліска та молодих дерев.** Тонкий матеріал може залутатися в пиляльному диску та вдарити оператора чи вивести оператора зі стану рівноваги.
- ▶ **Тримайте електроінструмент під контролем і не торкайтеся пиляльних дисків або інших небезпечних частин, поки вони не зупиняться.** Це знижує ризик травмування рухомими частинами.
- ▶ **Переносьте електроінструмент у вимкненому стані і відхиленим від тіла.** Належне поводження з електроінструментом зменшує вірогідність випадкового контакту з пиляльним диском, що обертається.
- ▶ **Під час транспортування або зберігання електроінструмента завжди вдягайте захисну кришку на металевий пиляльний диск.** Належне поводження з електроінструментом зменшує вірогідність випадкового контакту з пиляльним диском.
- ▶ **Використовуйте лише вказані виробником запасні ліски, різальні головки і пиляльні диски.** Неправильні запасні частини можуть підвищити небезпеку поломки або травмування.

- ▶ **Переконайтеся, що вимикач вимкнений і акумуляторна батарея вийнята, перед тим, як видаляти зрізаний матеріал, що застряг, або обслуговувати електроінструмент.** Несподіване увімкнення електроінструмента під час видалення матеріалу, що застряг, може призвести до серйозних травм.

Причини сіпання та відповідні вказівки з техніки безпеки

- ▶ Сіпання – це несподіваний рух електроінструмента вбік, вперед або назад, який може виникнути через удар ножа об предмет, напр., пень або невелике деревце, або застрягання у такому предметі. Цей рух може бути таким потужним, що електроінструмент і/або оператор може бути відкинутий у довільному напрямку, що може призвести до втрати контролю над електроінструментом. Удари ножа і пов'язану з цим небезпеку можна попередити за допомогою описаних нижче попереджувальних заходів.
- ▶ **Добре тримайте електроінструмент обома руками і ставте руки в таке положення, в якому легше буде справитись із силами сіпання.** Тримайтеся ліворуч від електроінструмента. Сіпання призводить до несподіваного руху електроінструмента, що підвищує ризик травмування. Із сіпанням можна справитися за допомогою додатних запобіжних заходів.
- ▶ **Якщо пиляльний диск застряг або робота зупинена з інших причин, вимкніть електроінструмент і спокійно тримайте його в матеріалі, поки пиляльний диск повністю не зупиниться. Якщо пиляльний диск застряг, ніколи не намагайтеся витягти електроінструмент з матеріалу або тягнути електроінструмент назад, поки пиляльний диск ще рухається, інакше можливе сіпання.** З'ясуйте та усуньте причину заклинення пиляльного диска.
- ▶ **Не використовуйте тупі та пошкоджені пиляльні диски.** Тупі або пошкоджені пиляльні диски підвищують ризик застрягання або зачеплення у об'єкті і можуть призвести до сіпання.
- ▶ **Завжди забезпечуйте добрий огляд зрізуваного матеріалу.** Сіпання є вірогіднішим у місцях, де зрізуваний матеріал погано видно.
- ▶ **Вимкніть електроінструмент, коли під час роботи до Вас наближається інша людина.** У разі сіпання інші особи наражаються на більшу небезпеку удару пиляльним диском, що обертається, і травмування.

Особливі вказівки з техніки безпеки

- ▶ **Захисні кришки повинні залишатися на своїх місцях. Захисні кришки повинні бути придатними до експлуатації і належним чином закріплені.** Якщо захисна кришка незакріплена, пошкоджена або неправильно працює, вона може призвести до травм.
- ▶ **Ніколи не дозволяйте дітям, особам з обмеженими фізичними, сенсорними або розумовими здібностями або особам, яким бракує досвіду та знань, і/або**

особам, які не знайомі з цими вказівками, користуватися садовим інструментом. Національні приписи можуть обмежувати допустимий вік користувача.

- ▶ Доглядайте за дітьми, щоб переконатися, що вони не грають із садовим інструментом.
- ▶ Не використовуйте виріб з ножем поблизу кабелів живлення/подовжувальних кабелів.
- ▶ Перевіряйте виріб на наявність пошкоджень, якщо він ударився о твердий предмет або занадто сильно вібрає.
- ▶ Під час укорочування ліски слідкуйте за тим, щоб не порізатись.
- ▶ Під час вимкнення виробу завжди слідкуйте за тим, щоб двигун і різальна головка повністю зупинились.
- ▶ Зрізайте високу і густу траву поетапно, щоб забезпечити рівні результати підстригання. (див. мал. N)
- ▶ Натискна шайба ((24)) під час роботи інструмента слугує у якості легкої опори, щоб захистити ніж від перешкод, напр., дерев.
- ▶ Під час використання натискна шайба не повинна заважати нормальній роботі інструмента, коли той лежить на землі.
- ▶ Під час встромлення акумуляторної батареї слідкуйте за тим, щоб ніж не торкався тіла оператора та інших об'єктів, включаючи землю. Під час пуску він може почати обертатись і спричинити травми або пошкодження інструмента і/або об'єктів.
- ▶ Уникайте неприродного положення тіла і завжди тримайте рівновагу. На схилах завжди слідкуйте за тим, щоб Ви стійко стояли на ногах. Завжди йдіть спокійним кроком, ніколи не біжіть.
- ▶ У разі тривалого використання рекомендується робити відповідні перерви.
- ▶ У випадку довготривалого використання виробу (або інших машин) користувач наражається на вплив вібрацій, які можуть спричинити синдром білих пальців (синдром Рейно) або синдром зап'ястного каналу.
- ▶ При цьому зменшується почуття дотику та здатність регулювання температури, виникають оніміння та печіння, і навіть нервові розлади, порушення кровообігу та омертвіння тканин.
- ▶ Зверніться до лікаря, якщо виявите симптоми, що вказують на вібраційне перевантаження. До таких симптомів належать оніміння, втрата чутливості, свербіж, поколювання, біль, слабкість, зміна кольору або стану шкіри. Ці симптоми найчастіше проявляються у пальцях, кистях або кистевих суглобах.

Вказівки щодо оптимального поводження з акумуляторною батареєю

- ▶ **Не відкривайте акумуляторну батарею.** Існує небезпека короткого замикання.



Захищайте акумуляторну батарею від високих температур (напр., від тривалого впливу сонячних променів), вогню, води та вологи. Існує небезпека вибуху.

- ▶ **У разі пошкодження або неправильного використання акумуляторної батареї може виходити пара.** Забезпечте добре провітрювання і – у разі скарг – зверніться до лікаря. Пара може викликати подразнення дихальних шляхів.
- ▶ **Використовуйте акумуляторну батарею лише у виробі виробника.** Лише за таких умов акумулятор буде захищений від небезпечного перевантаження.
- ▶ **Гострими предметами, напр., гвіздками або викрутками, або прикладанням зовнішньої сили можна пошкодити акумуляторну батарею.** Можливе внутрішнє коротке замикання, загоряння, утворення диму, вибух або перегрів акумуляторної батареї.
- ▶ **Не можна закорочувати акумуляторну батарею.** Існує небезпека вибуху.
- ▶ Час від часу прочищайте вентиляційні отвори акумулятора м'яким, чистим і сухим пензликом.
- ▶ **Заряджайте прилад лише в доданому зарядному пристрої.**

Символи

Наступні символи стануть у нагоді, коли Ви будете читати та щоб зрозуміти інструкцію з експлуатації. Запам'ятайте ці символи та їх значення. Правильне розуміння символів допоможе Вам правильно та безпечно користуватися приладом.

Символ	Значення
	Напрямок руху
	Напрямок реакції
	Вмикання
	Вимкнення
	Дозволена дія
	Заборонена дія
	Відсутній шум
	Вага

Опис продукту і послуг



Прочитайте всі застереження і вказівки. Невиконання вказівок з техніки безпеки та інструкцій може призвести до ураження

електричним струмом, пожежі та/або важких травм.
Будь ласка, дотримуйтеся малюнків, розташованих
наприкінці інструкції з експлуатації.

Використання за призначенням

Садовий інструмент призначений для використання у побуті. Він придатний для підрізання м'якого чагарника, трави, бур'яну, кропиви, ожини, сіянців, невеликих кущів і порості. Він призначений для застосування на рівні землі. Садовий інструмент не призначений для промислового та комерційного використання.

Зображені компоненти (див. мал. А – U)

Нумерація зображених компонентів посилається на зображення виробу на сторінках з малюнками.

- (1) Рукоятка
- (2) Фіксатор вимикача
- (3) Вимикач
- (4) Кнопка розблокування акумуляторної батареї
- (5) Акумуляторна батарея^{a)}
- (6) Запобіжник від сіпання
- (7) Захисний кожух
- (8) Гвинт для монтажу захисного кожуха
- (9) Захисний бугель
- (10) Монтажний затискач для захисного бугеля
- (11) Захисна рукоятка
- (12) Підкладна шайба для захисної рукоятки
- (13) Гвинт для монтажу рукоятки
- (14) Ремінь
- (15) Кріплення для ременя
- (16) Зарядний пристрій^{a)}
- (17) Індикатор зарядженості акумуляторної батареї
- (18) Стрілка на катушці
- (19) Котушка
- (20) Кнопка для підтягування ліски
- (21) Розпірна шайба
- (22) Захист для ножа
- (23) Ніж
- (24) Натискна шайба
- (25) Гайка для монтажу ножа

a) **Зображене або описане приладдя не входить в стандартний обсяг поставки. Повний асортимент приладдя Ви знайдете в нашій програмі приладдя.**

Технічні дані

Газонний тример/тример		AdvancedGrassCut 36V-33	
Артикульний номер		3 600 HC1 K..	
Ном. напруга ^{A)}	B		36
Кількість обертів на холостому ході ^{A)}	хвил. ⁻¹		4500 – 6400
Діаметр ліски	мм		2,4
Діаметр різання	см		33
Ємність катушки	м		3
Захисний бугель			●
Вага відповідно до ЕРТА-Procedure 01:2014 ^{A)}			
– без акумуляторної батареї	кг		3,3
– з акумуляторною батареєю	кг	4,0 (2,0 А·год.) – 4,5 (4,0 А·год.) – 4,6 (6,0 А·год.)	
Серійний номер		див. заводську табличку на садовому інструменті	
Рекомендована температура навколишнього середовища при заряджанні	°C		0 ... +35
Допустима температура навколишнього середовища при експлуатації ^{B)} і при зберіганні	°C		-10 ... +40
Тип акумуляторної батареї			GVA 36V 2,0 А·год., 4,0 А·год., 6,0 А·год.

A) в залежності від використовуваної акумуляторної батареї

B) Обмежена потужність при температурі < 0 °C.

Параметри зазначені для номінальної напруги [U] 230 В. При інших значеннях напруги, а також у специфічному для країни виконанні можливі інші параметри.

Інформація щодо шуму і вібрації

EN 50636-2-91

EN 62841-4-4

A-зважений рівень звукового тиску від електроінструмента, як правило, становить:

Тример

– Рівень звукового тиску	дБ(A)	78	75
– Похибка K	дБ	= 3,0	= 3,0

Тример

– Рівень звукового тиску	дБ(A)	76	76
– Похибка K	дБ	= 3,0	= 3,0

Тример

– Вібрація a_h	m/c^2	2,0	2,0
– Похибка K	m/c^2	= 1,5	= 1,5

Тример

– Вібрація a_h	m/c^2	4,0	4,0
– Похибка K	m/c^2	= 1,5	= 1,5

Що вказане(i) сумарне(i) значення вібрації і вказане(i) значення емісії шуму виміряні згідно зі стандартизованим методом випробувань і можуть застосовуватися для порівняння електроінструментів один з одним.

Що вказане(i) сумарне(i) значення вібрації і вказане(i) значення емісії шуму також можуть застосовуватися для попередньої оцінки навантаження.

Що вібрація й емісія шуму під час фактичного використання електроінструмента можуть відрізнятися від вказаних значень у залежності від типу і способу використання електроінструмента, зокрема від типу оброблюваної заготовки; відповідно у разі необхідності заходи безпеки для захисту оператора повинні бути визначені на підставі оцінки вібраційного навантаження за фактичних умов застосування (при цьому необхідно враховувати всі частини експлуатаційного циклу, напр., періоди, протягом яких електроінструмент є вимкнений, і періоди, протягом яких він, хоча і є вимкнений, але працює без навантаження).

Монтаж та експлуатація

Дія	Малюнок	Сторінка
Зображені компоненти	A	269
Комплект поставки	B	270
Монтаж захисного кожуха	C	270

Дія	Малюнок	Сторінка
Монтаж захисного бугеля	D	271
Монтаж запобіжника від сипання/ Вказівки з експлуатації правою рукою	E	272
Монтаж запобіжника від сипання/ Вказівки з експлуатації лівою рукою	F	272
Монтаж ременя	G	273
Зарядження і встромлення акумуляторної батареї	H	273
Вмикання/вимикання	I	274
Монтаж ліски	J	275
Підтягування ліски	K	276
Зняття катушки	L	276
Монтаж ножа	M	277 – 278
Вказівка щодо роботи 1	N	279
Вказівка щодо роботи 2	O	279
Робота з ножем	P	280
Робота з катушкою	Q	280
Зберігання	R	281
Технічне обслуговування	S – T	281 – 282
Приладдя	U	283

Пошук несправностей



Тример

Симптом	Можлива причина	Усунення
Двигун не запускається	Акумуляторна батарея розрядилася	Перевірте індикатор зарядженості акумуляторної батареї і зарядіть акумуляторну батарею
	Акумуляторна батарея занадто холодна/занадто гаряча	Дайте акумуляторній батареї нагрітись/охолонути
	Неповністю встроєна акумуляторна батарея	Правильно устроїть акумуляторну батарею
	На катушку намоталася трава	Вийміть акумуляторну батарею і видаліть траву
Садовий інструмент працює зі збоями	Несправний вимикач	Зверніться до сервісної майстерні Bosch
	Пошкоджена внутрішня проводка садового інструмента	Зверніться до сервісної майстерні Bosch
	Різальна головка заблокована	Зніміть різальну головку, видаліть можливі засмічення і знову монтуйте різальну головку
Перевантаження садового інструменту	Трава занадто висока/занадто густа	Зрізайте траву шарами
Низька продуктивність різання	Перевантаження садового інструменту	Рухайте електроінструментом повільніше
	Занадто довга ліска	Навийте ліску (див. мал. J) і перевірте ніж
	Захисний кожух покритий шаром засохлого бруду	Очистьте внутрішній бік захисного кожуха
Садовий інструмент не ріже	Ліска занадто коротка/обірвана	Підтягніть ліску вручну (див. мал. J)
	Котушка порожня	Заміна катушки (див. мал. J)
Ліска затягується назад у катушку	Ліска занадто коротка/обірвана	Зніміть катушку і знову встроїть ліску (див. мал. J)
Ліска часто рветься	Ліска заплуталася в катушці	Зніміть катушку і знову навийте ліску (див. мал. J)
	Неправильне поводження з тримером	Зрізайте лише кінчиком ліски; уникайте торкання каменів, стін і інших твердих предметів. Регулярно підтягуйте ліску, щоб використовувати весь діаметр різання
	Використовується ліска занадто малого діаметра	Використовуйте рекомендовану ліску
Сильна вібрація	Ліска обірвана	див. мал. J
	Дисбаланс різальної головки або ножа	Приберіть можливе забруднення з різальної головки. Перевірте різальну головку і у разі пошкодження зверніться до сервісної майстерні Bosch
	Неправильно монтований захисний кожух	Правильно монтуйте захисний кожух
	Гайка для монтажу ножа не затягнута	Міцно затягніть гайку для монтажу ножа (20 Н•м)

Технічне обслуговування і сервіс

Технічне обслуговування, очищення та зберігання

- ▶ **Перед усіма маніпуляціями із садовим інструментом (напр., технічним обслуговуванням, заміною робочого інструмента тощо), а також при його транспортуванні і зберіганні виймайте акумуляторну батарею із садового інструменту.** При ненавмисному включенні вимикача існує небезпека поранення.

▶ Для якісної і безпечної роботи тримайте продукт в чистоті.

- Очищайте і обслуговуйте виріб перед зберіганням.
- Не ставте інші предмети на садовий інструмент.
- Для якісної і безпечної роботи тримайте виріб і вентиляційні отвори в чистоті.
- Ніколи збризкуйте виріб водою.
- Ніколи не занурюйте виріб у воду.
- Зберігайте виріб у безпечному, сухому і недоступному для дітей місці.
- Не ставте інші предмети на виріб.

Не залишайте виріб лежати на землі. Через виріб можна перечепитись.

Перевіряйте всі гайки, прогоничі і гвинти на предмет міцної посадки, щоб забезпечити безпечний робочий стан виробу.

Перевіряйте виріб і для надійності міняйте зношені або пошкоджені деталі.

Слідкуйте за тим, щоб нові деталі походили від Bosch.

Модифікація виробу заборонена, будь-яка модифікація може призвести до травмування.

Загострення і балансування ножа

Правильне загострення і балансування ножа потребує значної навички. Bosch рекомендує використовувати допущений запасний ніж. Запасний ніж можна отримати в уповноваженому сервісному центрі.

Транспортування тримера

Для транспортування та зберігання завжди вдягайте на ніж відповідне захисне приладдя.

Носіть тример в одній руці, тримаючи його за вал так, щоб він був добре збалансований і різальна частина була спрямована назад.

Під час транспортування закріплюйте тример, щоб він не перекидався і не зсувувався.

Догляд за акумуляторною батареєю

Зважайте на такі вказівки та заходи, щоб забезпечити оптимальне використання акумуляторної батареї:

- Захищайте акумуляторну батарею від вологи і води.
- Зберігайте акумулятор лише при температурі від – 20 °C до 50 °C. Зокрема, не залишайте акумулятор влітку в машині.
- Зберігайте акумуляторну батарею окремо від садового інструмента.
- У разі потраплення на садовий інструмент прямих сонячних променів не залишайте акумуляторну батарею в інструменті.
- Оптимальна температура для зберігання акумуляторної батареї становить 5 °C.
- Час від часу прочищайте вентиляційні отвори акумулятора м'яким, чистим і сухим пензликом.

Значно скорочена тривалість експлуатації після заряджання свідчить про те, що акумуляторна батарея вичерпала свій ресурс і її треба поміняти.

Сервіс і консультації з питань застосування

В сервісній майстерні Ви отримаєте відповідь на Ваші запитання стосовно ремонту і технічного обслуговування Вашого продукту. Малюнки в деталях і інформацію щодо запчастин можна знайти за адресою: www.bosch-pt.com Команда співробітників Bosch з надання консультацій щодо використання продукції із задоволенням відповість на Ваші запитання стосовно нашої продукції та приладдя до неї.

При всіх додаткових запитаннях та замовленні запчастин, будь ласка, зазначайте 10-значний номер для замовлення, що стоїть на паспортній таблиці продукту.

Гарантійне обслуговування і ремонт електроінструменту здійснюються відповідно до вимог і норм виготовлювача на території всіх країн лише у фірмових або авторизованих сервісних центрах фірми «Роберт Бош». **ПОПЕРЕДЖЕННЯ!** Використання контрафактної продукції небезпечно в експлуатації і може мати негативні наслідки для здоров'я. Виготовлення і розповсюдження контрафактної продукції переслідується за Законом в адміністративному і кримінальному порядку.

Україна

Бош Сервісний Центр електроінструментів

вул. Крайня 1

02660 Київ 60

Тел.: +380 44 490 2407

Факс: +380 44 512 0591

E-Mail: pt-service@ua.bosch.com

www.bosch-professional.com/ua/uk

Адреса Регіональних гарантійних сервісних майстерень за-значена в Національному гарантійному талоні.

Адреси інших сервісних центрів наведено нижче:

www.bosch-pt.com/serviceaddresses

Транспортування

На рекомендовані літєво-іонні акумуляторні батареї розповсюджуються вимоги щодо транспортування небезпечних вантажів. Акумуляторні батареї можуть перевозитися користувачем автомобільним транспортом без потреби дотримання додаткових норм.

При пересилці третіми особами (напр.: повітряним транспортом або транспортним експедитором) потрібно додержуватися особливих вимог щодо упаковки та маркування. У цьому випадку у підготовці посилки повинен брати участь експерт з небезпечних вантажів.

Відсилайте акумуляторну батарею лише з непошкодженим корпусом. Заклейте відкриті контакти та запакуйте акумуляторну батарею так, щоб вона не совалася в упаковці. Дотримуйтеся, будь ласка, також можливих додаткових національних приписів.

Утилізація



Вироби, акумуляторні батареї, приладдя і упаковку треба здавати на екологічно чисту повторну переробку.



Не викидайте вироби та акумуляторні батареї/батареїки в побутове сміття!

Лише для країн ЄС:

Відповідно до європейської директиви 2012/19/ЄС відпрацьовані вироби та відповідно до європейської директиви 2006/66/ЄС пошкоджені або відпрацьовані акумуляторні батареї/батареїки повинні збиратись окремо й утилізуватися в екологічно чистий спосіб.

При неправильній утилізації відпрацьовані електричні та електронні прилади можуть мати шкідливий вплив на навколишнє середовище та здоров'я людини через можливу наявність небезпечних речовин.

Акумулятори/батареяки:**Літієво-іонні:**

Будь ласка, зважайте на вказівки в розділі Транспортування (див. „Транспортування“, Сторінка 165).

Қазақ

Еуразия экономикалық одағына (Кеден одағына) мүше мемлекеттер аумағында қолданылады

Өндірушінің өнім үшін қарастырған пайдалану құжаттарының құрамында пайдалану жөніндегі осы нұсқаулық, сонымен бірге қосымшалар да болуы мүмкін.

Сәйкестікті растау жайлы ақпарат қосымшада бар.

Өнімді өндірген мемлекет туралы ақпарат өнімнің корпусында және қосымшада көрсетілген.

Өндірілген мерзімі Нұсқаулық мұқабасының соңғы бетінде көрсетілген.

Импортерге қатысты байланыс ақпарат өнім қаптамасында көрсетілген.

Өнімді пайдалану мерзімі

Өнімнің қызмет ету мерзімі 7 жыл. Өндірілген мерзімнен бастап (өндіру күні зауыт тақтайшасында жазылған) істетпей 5 жыл сақтағаннан соң, өнімді тексерусіз (сервистік тексеру) пайдалану ұсынылмайды.

Көрсетілген қызмет ету мерзімі тұтынушы аталмыш нұсқаулықтың талаптарын орындаған жағдайда ғана жарамды болады.

Істен шығу себептерінің тізімі

- көп үшқын шықса, пайдаланбаңыз
- қатты діріл кезінде пайдаланбаңыз
- тоқ сымы бұзылған немесе оқшаулаусыз болса, пайдаланбаңыз
- өнім корпусынан тікелей түтін шықса, пайдаланбаңыз

Пайдаланушының мүмкін қателіктері

- тұтқасы мен корпусы бұзылған болса, өнімді пайдаланбаңыз
- жауын – шашын кезінде сыртта пайдаланбаңыз
- корпус ішіне су кірсе құрылғыны қосушы болмаңыз

Шекті күй белгілері

- тоқ сымның тозуы немесе зақымдануы
- өнім корпусының зақымдалуы

Қызмет көрсету түрі мен жиілігі

- Әр пайдаланудан соң өнімді тазалау ұсынылады.

Сақтау

- құрғақ жерде сақтау керек

- жоғары температура көзінен және күн сәулелерінің әсерінен алыс сақтау керек
- сақтау кезінде температураның кенет ауытқуынан қорғау керек
- орамасыз сақтау мүмкін емес
- сақтау шарттары туралы қосымша ақпарат алу үшін МЕМСТ 15150-69 (шарт 1) құжатын қараңыз
- +5-ден +40 °C-қа дейін температурасында қоймада өндірушінің қаптамасында сақтаңыз. Салыстырмалы ылғалдылық 80 % -дан аспауы тиіс.

Тасымалдау

- тасымалдау кезінде өнімді құлатуға және кез келген механикалық ықпал етуге қатаң тыйым салынады
- босату/жүктеу кезінде пакетті қысатын машиналарды пайдалануға рұқсат берілмейді
- тасымалдау шарттары талаптарын МЕМСТ 15150-69 (5 шарт) құжатын оқыңыз
- Қоршаған орта температурасы –50 °C-тан +50 °C-қа дейін тасымалдау рұқсат етілген. Салыстырмалы ылғалдылық 100 % -дан аспауы тиіс.

Қауіпсіздік нұсқаулары**Бақ электр бұйымындағы белгілердің мағыналары**

Қауіптер бойынша жалпы нұсқаулар.



Қолдану нұсқаулығын оқыңыз.



Көз, құлақ және бас қорғау құралдарын киіп жүріңіз.



Сырғанбайтын аяқ киімін киіңіз.



Қорғаныс қолғапшаларын киіңіз.



САҚТАНДЫРУ: Айналада тұрған адамдарды құрал қолданған жерге жақындатпаңыз.



Жауын жауып тұрғанда қолданбаңыз.



САҚТАНДЫРУ: Қолданылатын құрал мен үшінші тұлғалар арасындағы аралық кемінде 15 м (50 фут) болуы тиіс.



САҚТАНДЫРУ: Жан жаққа шашылып қалатын бөлшектерінен сақ болыңыз.



Кері соққыдан сақ болыңыз.



Жарғыш және ұсатқышты пайдаланбаңыз.



Дисктік пышағын пайдаланбаңыз.



САҚТАНДЫРУ: Құралда күту және жөндеу жұмыстарын өткізу алдынан алдымен құрал аккумуляторын шығарып алыңыз.



Бақ электрбұйымын тазалау үшін ешқашан жоғары деңгейлі қысыммен істейтін тазалау құрылғыларын немесе бақ шлангілерін қолданбаңыз.

Электр құралдары үшін жалпы қауіпсіздік нұсқаулары

⚠ ЕСКЕРТУ

Осы электр құралының жинағындағы ескертулерді,

нұсқауларды, суреттерді және сипаттамаларды оқыңыз.

Барлық техникалық қауіпсіздік нұсқаулықтарын орындамау тоқтың соғуына, өрт және/немесе ауыр жарақаттануларға алып келуі мүмкін.

Болашақ жұмыстар үшін қауіпсіздік нұсқаулықтары мен ескертпелерді сақтап қойыңыз.

Қауіпсіздік нұсқаулықтарында пайдаланылған Электр құрал атауының желіден қуат алатын электр құралдарына (желілік кабелі менен) және аккумуляторден қуат алатын электр құралдарына (желілік кабелі жоқ) қатысы бар.

Жұмыс орнының қауіпсіздігі

- ▶ **Жұмыс орнын таза және жарық ұстаңыз.** Ластанған және қараңғы жайларда сәтсіз оқиғалар болуы мүмкін.
- ▶ **Электр құрылғысын жарылатын атмосферада пайдаланбаңыз, мысалы, жанатын сұйықтық, газ немесе шаң бар болғанда.** Электр құрал ұшқындарды жасайды, ал олар шаң немесе буларды жандыруы мүмкін.
- ▶ **Балалар мен бақылаушыларды электр құралынан алыс ұстаңыз.** Алданулар бақылау жоғалуына алып келуі мүмкін.
- ▶ **Жабдық тұрмыстық жағдайларда, коммерциялық аймақтарда және қоғамдық жерлерде, зиянды және қауіпті өндірістік факторлар жоқ кіші электр тұтынуы бар өндірістік аймақтарында жұмыс істеу үшін арналған.**

Электр қауіпсіздігі

- ▶ **Электр айырлары розеткаға сай боулы тиіс. Айырды ешқашан ешқандай тәрізде өзгертпеңіз.**

Жерге қосылған электр құралдарымен адаптер айырларын пайдаланбаңыз. Өзгертілмеген айырлар мен сәйкес розеткалар электр тұйықталуының қауіпін төмендетеді.

- ▶ **Құбырлар, радиаторлар, плиталар мен суытқыштар сияқты жерге қосылған беттерге тимеңіз.** Денеңіз жерге қосылған болса жоғары тоқ соғу қауіпі пайда болады.
- ▶ **Электр құралдарды жаңбырда немесе ылғалды қоршауда пайдаланбаңыз.** Электр құралына кірген су тоқ соғу қауіпін жоғарылатады.
- ▶ **Кабельді тиісті болмаған ретте пайдаланбаңыз. Кабельді электр құралын тасу, көтеру немесе тоқтан шығару үшін пайдаланбаңыз. Кабельді ыстықтық, май, өткір қырлар және жылжымалы бөлшектерден алыс ұстамаңыз.** Зақымдалған немесе бытысып кеткен кабель тоқ соғу қауіпін жоғарылатады.
- ▶ **Электр құралын сыртта пайдаланғанда сыртқы жайлар үшін сай кабельді пайдаланыңыз.** Сыртта пайдалануға жарамды кабельді пайдалану тоқ соғу қауіпін төмендейді.
- ▶ **Егер электр құралын ылғалды жерде пайдалану керек болса, онда қорғайтын өшіру құрылғысы (RCD) арқылы қорғалған тоқ желісін пайдаланыңыз.** RCD пайдалану тоқ соғу қауіпін төмендетеді.

Жеке қауіпсіздік

- ▶ **Электр құралды пайдалануда абай болыңыз, жұмысыңызды бақылаңыз және парасатты пайдаланыңыз.** Электр құралды шаршаған кезде немесе есірткі, алкоголь немесе дәрі әсер еткен кезде пайдаланбаңыз. Электр құралын пайдалану кезінде аңсыздық ауыр жеке жарақаттануға алып келуі мүмкін.
- ▶ **Жеке қорғайтын жабдықтарды пайдаланыңыз. Әрдайым көз қорғанысын тағыңыз.** Шаң маскасы, сырғанбайтын қауіпсіздік аяқ киімдері, шлем немесе есту қорғаныштары сияқты қорғағыш жабдықтары тиісті жағдайларда қолданып жеке жарақаттануларды кемедейтеді.
- ▶ **Кездейсоқ іске қосылудың алдын алу. Тоқ көзіне және/немесе батареялар жинағына қосудан алдын, құралды көтеру немесе тасудан алдын өшіргіш өшік күйде болуына көз жеткізіңіз.** Электр құралын саусақты өшіргішке қойып тасу немесе қосқышы қосулы электр құралын тоққа қосу сәтсіз оқиғаға алып келуі мүмкін.
- ▶ **Электр құралын қосудан алдын келген реттеу сынасын немесе кілтті алып қойыңыз.** Электр құралының айналатын бөлігінде қалған кілт немесе сына жеке жарақаттануға алып келуі мүмкін.
- ▶ **Көп күш істетпеңіз. Әрдайым тиісті таяныш пен тең салмақтылықты сақтаңыз.** Бұл күтілмеген жағдайларда электр құралдың бақылануын сақтайды.

- ▶ **Тиісті киім киіңіз. Бос киім мен әшекейлерді киймеңіз. Шашыңыз бен киімдерді жылжымалы бөлшектерден алыс ұстаңыз.** Бос киімдер, әшекейлер немесе ұзын шаш жылжымалы бөлшектер арқылы тартылуы мүмкін.
- ▶ **Егер шаң шығарып жинау жабдықтарына қосу құрылғылары берліген болса, онда олар қосулы болуына және тиісті ретте қолдануына көз жеткізіңіз.** Шаң жинауды пайдалану шаңға байланысты зияндарды кемейтеді.
- ▶ **Аспаптарды жиі пайдаланып жақсы білгеннен соң масайрап кетпей қауіпсіздік принциптерін елемей отырмаңыз.** Абайсыз әрекет секунд ішінде ауыр жарақаттануға алып келуі мүмкін.
- ▶ **НАЗАР АУДАРЫҢЫЗ! Энергиямен жабдықтаудың толықтай не жекелей тоқтатылуы немесе энергиямен жабдықтауды басқару тізбегінің ақаулануы салдарынан электр құралының жұмысында кідіріс пайда болған жағдайда, бұғатталмағандығына көз жеткізіп (болған жағдайда) барып, ажыратқышты Выкл. (Өшіру) қалпына келтіріңіз. Желілік ашаны розеткадан шығарыңыз немесе алып – салмалы аккумуляторды ажыратыңыз.** Осы әрекет арқылы бақыланбайтын қайта іске қосылудың алдын аласыз.
- ▶ Аталмыш пайдалану жөніндегі нұсқаулыққа сәйкес білікті қызметкерлер құрамына электр құралын реттеу, монтаждау, қолданысқа енгізу және оған қызмет көрсету әрекеттерімен таныс тұлғалар жатады.
- ▶ Электр құралымен жұмыс істеуге 18 жасқа толған, техникалық сипаттаманы, пайдалану жөніндегі нұсқаулықты және қауіпсіздік ережелерін оқып шыққан тұлғаларға рұқсат етіледі.
- ▶ Дене, сезім немесе ақыл-ой қабілеттері шектеулі немесе тәжірибесі мен білімі жеткіліксіз адамдар олардың қауіпсіздігі үшін жауапты тұлғаның бақылауында болмаса немесе электр құралын пайдалану бойынша нұсқау алмаған болса, бұйымды пайдаланбауы тиіс.

Электр құралдарын пайдалану және күту

- ▶ **Құралды аса көп жүктемеңіз. Жұмысыңыз үшін жарамды электр құралын пайдаланыңыз.** Жарамды электр құралымен керекті жұмыс аймағында дұрыс әрі сенімді жұмыс істейсіз.
- ▶ **Ажыратқышы дұрыс емес электр құралын пайдаланбаңыз.** Қосуға немесе өшіруге болмайтын электр құралы қауіпті болып, оны жөндеу қажет болады.
- ▶ **Жабдықтарды реттеу, бөлшектерін алмастыру немесе электр құралдарын қоймаға қою алдында, ашаны қуат көзінен ажыратыңыз және/немесе аккумуляторды алмалы-салмалы болса, оны электр құралынан алып тастаңыз.** Бұл сақтық әрекеті электр құралдың байқаусыз қосылуына жол бермейді.
- ▶ **Пайдаланылмайтын электр құралдарды балалар қолы жетпейтін жайға қойыңыз. Осыларды**

білмейтін немесе осы ескертпелерді оқымаған адамдарға бұл құралды пайдалануға жол бермеңіз. Тәжірибесіз адамдар қолында электр құралдары қауіпті болады.

- ▶ **Электр құралдарын мен керек-жарақтарын ұқыпты күтіңіз. Қозғалмалы бөлшектердің кедергісіз істеуіне және кептеліп қалмауына, бөлшектердің ақаусыз немесе зақымдалмаған болуына, электр құралының зақымдалмағанына көз жеткізіңіз. Зақымдалған бөлшектері бар құралды пайдаланудан алдын жөндеңіз.** Электр құралдарының дұрыс күтілмеуі жазатайым оқиғаларға себеп болып жатады.
- ▶ **Кескіш аспаптарды өткір және таза күйде сақтаңыз.** Дұрыс күтілген және кескіш жиектері өткір кескіш аспаптар аз кептеліп, кесілетін бетке оңай бағытталады.
- ▶ **Электр құралын, жабдықтарды, алмалы-салмалы аспаптарды және т.б. осы нұсқауларға сай пайдаланыңыз. Сонымен жұмыс шарттарымен орындайтын әрекеттерге назар аударыңыз.** Электр құралдарын арналмаған жұмыстарда пайдалану қауіпті.
- ▶ **Қолтұтқалар мен қармау беттерін құрғақ, таза және май мен ластан таза ұстаңыз.** Сырғанақ қолтұтқалар мен қармау беттері күтілмеген жағдайларда сенімді қолдану мен бақылауға жол бермейді.

Батарея құралын пайдалану және күту

- ▶ **Тек өндіруші сипаттаған зарядтағышпен қайта зарядтаңыз.** Батарея жинағының бір түріне сай зарядтағыш басқа батарея жинағымен қолдануда өрт қауіпіне адып келуі мүмкін.
- ▶ **Электр құралдарын тек арнайы тағайындалған батарея жинақтарымен пайдаланыңыз.** Кез келген басқа батарея жинақтарын пайдалану жарақаттану мен өрт қауіпіне алып келеді.
- ▶ **Егер батарея жинағы қолдануда болмаса, оны түйреуіш, тиын, кілт, шеге, бұранда немесе басқа кіші метал заттардан ұстаңыз, олар бір терминалдан басқасына байланыс жасауы мүмкін.** Батарея терминалдарын қосу күйік немесе өртке алып келуі мүмкін.
- ▶ **Дұрыс емес пайдалануда батареядан сұйықтық ағуы мүмкін, оған тимеңіз. Егер тиіп қалсаңыз, сумен шайып тастаңыз. Егер сұйықтық көзге тисе дәрігерге хабарласыңыз.** Батареядан шаққан сұйықтық қозу немесе күйіктерге алып келуі мүмкін.
- ▶ **Зақымдалған немесе өзгертілген батарея жинақтарын пайдаланбаңыз.** Зақымдалған немесе өзгертілген батареялар өртке, жарылуға немесе жарақаттуға алып келуі мүмкін кездейсоқ әрекеттерге алып келуі мүмкін.
- ▶ **Батарея жинағын немесе құралын өртке немесе қатты температураға салдырмаңыз.** 130 °C жоғары температураларда жарылыс болуы мүмкін.

- ▶ **Барлық зарядтау нұсқауларын орындап батарея жинағын нұсқауларда белгіленген температура ауқымынан тыс жағдайда зарядтамаңыз.** Дұрыс емес зарядтау немесе белгіленген ауқымнан тыс температурада зарядтау батареяны зақымдап өрт қауіпін жоғарылатуы мүмкін.

Қызмет көрсету

- ▶ **Электр құралына маманды жөндеуші тек бірдей қосалқы бөлшектермен қызмет көрсетуі керек.** Бұл электр құралының қауіпсіздігін сақталуын қамтамасыз етеді.
- ▶ **Зақымдалған батарея жинақтарын ешқашан пайдаланбаңыз.** Батарея жинақтарын тек өндіруші немесе өкілетті қызмет көрсету жабдықтаушысы арқылы орындалуы мүмкін.

Шөп триммері, шөп және бұталар кесушісі, және шөп пен бұталар үшін арналған кескіш фрезасы бар кесуші құралдар үшін қауіпсіздік нұсқаулары

- ▶ **Бақ қайшысын ауа райы нашар болып тұрған жағдайларда, әсересе дауыл кезінде қолданбаңыз.** Құралды осындай ауа райы жағдайларында қолданбау найзағай түсу қауіпті азайтады.
- ▶ **Жұмыс өткізілетін жерде алдымен жабайы жануарлардың болмауын мұқият тексеріп алыңыз.** Жабайы жануарлар жұмыс істеп тұрған құрал арқылы жарақаттанып қалуы мүмкін.
- ▶ **Құрал қолданылатын жерді мұқият тексеріп, онда болатын тас, таяқ, сымдар, сүйектер және бөгде заттардың барлығын осы алып тастаңыз.** Шашырыла шығып қалатын бөлшектер жарақаттануларға апара алады.
- ▶ **Құралдарды қолдану алдынан алдымен әрқашан құралдың кесу бөлшегі немесе кескіш фрезасы мен кесу және аралап кесу бөлшектері зақымдалмаған және бұзылмаған қалыпта болғанын тексеріңіз.** Зақымдалған және бұзылған бөлшектер жарақаттану қауіпін арттыра алады.
- ▶ **Салмалы-шығармалы жұмыс құралдар бөлшектерін ауыстыру бойынша нұсқауларды ұстана отырып әрекет етіңіз.** Кескіш фрезасының сомындарын немесе бұрандаларын лайықсыз түрде тартып бекіту кескіш фрезасының зақымдануына немесе босатылып қалуына апара алады.
- ▶ **Кескіш фрезасының номиналды айналымдар саны кемінде құралда белгіленген максималдық айналымдар санына сәйкес болуы тиіс.** Өздеріне белгіленген номиналды айналымдар санынан тезірек айналатын кескіш фрезалары сынып қалуы немесе өз-өздерімен алға және артқа айналып жүріп кетуі мүмкін.
- ▶ **Көз, құлақ және бас қорғау құралдарын және қорғаныс қолғапшаларын киіп жүріңіз.** Лайықты жеке қорғаныс құралдарын киіп жүру құрал айналасында ұшып жататын бөлшектерден, сонымен

қатар кесу жібіне немесе кескіш фрезасына кездейсоқ түрде жанасып қалудан қорғайды.

- ▶ **Құралды қолдану барысында әрқашан қауіпсіздік аяқ киімін киіп жүріңіз. Ешқашан жалаңаяқ немесе ашық сандал аяқ киімімен ғана жұмыс істемеңіз.** Осының арқасында, айналып тұратын кескіш фрезасына жанасып қалған жағдайларда аяқтардың жарақаттану қауіпін азартасыз.
- ▶ **Құралды қолдану барысында әрқашан ұзын шалбар киіп жүріңіз.** Киім арқылы қорғалмаған тері ұшып шығып жататын заттар арқылы пайда бола алатын жарақаттану қауіпін арттырады.
- ▶ **Құрал айналасында бола алатын адамдарды құралға жақындатпаңыз.** Шашырыла шығып қалатын бөлшектер ауыр жарақаттануларға апара алады.
- ▶ **Жұмыс барысында құралды әрқашан екі қолмен пайдаланыңыз.** Құрал жұмысының басқаруын жоғалтып алмау үшін құралды екі қолмен ұстаңыз.
- ▶ **Кесу жібі немесе кескіш фрезасы көзбен көрінбейтін жасырын тоқ сымдарына тиіп қалуы ықтимал болу себептен құралды тек қана оның оқшауланған тұтқаларынан ұстаңыз.** Кесу жібі немесе кескіш фрезасы тоқ өткізетін сымға тиіп қалуы металлдан жасалған құралдарын/бөлшектерін де кернеу ықпалына қойып, электр соққыға апаруы мүмкін.
- ▶ **Әрқашан жұмыс барысында тұрақты нық түрде тұрғаныңызға назар аударып, құралды тек қана жер үстінде тұрғаныңызда қолданыңыз.** Сырғанақ болған табан немесе тұрақты емес тұру жерлер теңгерім жоғалуына немесе құрал басқарылуын жоғалтуға апаруы мүмкін.
- ▶ **Құралды ешқашан аса тік құламаларда пайдаланбаңыз.** Осының арқасында құрал басқаруын жоғалтып, тайғанап және құлап қалу, және осылардың салдарынан жарақаттанып қалу қауіпін азайтылады.
- ▶ **Құламаларда жұмыс істеу барысында тұрақты және нық тұруыңызға назар аударып жүріңіз; әрқашан құламаға қарай көлденеңнен жұмыс істемей, ешқашан жоғарыға немесе төменге қарай жұмыс істемеңіз, және жұмыс бағытын өзгерткенде әрқашан аса абай болыңыз.** Осының арқасында құрал басқаруын жоғалтып, тайғанап және құлап қалу, және осылардың салдарынан жарақаттанып қалу қауіпін азайтылады.
- ▶ **Жұмыс барысында денеңіздің барлық бөлшектерін кесу жібінен немесе кескіш фрезасынан ұзақ ұстаңыз.** Құралды іске қосу алдынан алдымен кесу жібі немесе кескіш фрезасы ешбір нәрсеге жанасып немесе тиіп тұрмағанын тексеріп, көз жеткізіңіз. Құралды қолдану барысында бір сәт бойы абай болмау Өзіңізде немесе басқа адамдарда жарақаттанулардың пайда болуына апара алады.
- ▶ **Құралды белден жоғары қолданбаңыз.** Осының арқасында құралдың кесу жібіне немесе кескіш фрезасына кездейсоқ түрде жанасып не тиіп қалуға

жол берілмейді және күтпеген жағдайларда жақсырақ басқарыла алынуын қамтамасыз етіледі.

- ▶ **Кернеу астында тұратын бұталы қопалар мен ірі бұталарды кескенде олардың кері секіріп соға алатынын ескере отырып әрекет етіңіз.** Ағаш талшықтарының керілісі босатылған кезде бұталар қопасы немесе ірі бұталар құрал пайдаланушыға тиіп және/немесе құрал басқарылуының жоғалып кетуіне апара алады.
- ▶ **Әсіресе аласа ағаштар топтары мен жас ағаштарды арамен кескенде аса сақ болыңыз.** Олардың жіңішке материалы кескіш фрезасында шатасып оралып қалып, құралдың өзіңізге қарай жүре не соғып қалуы немесе өзіңізді тепе-теңдіктен шығарып жіберуі мүмкін.
- ▶ **Құралды лайықты түрде бақылап және басқара отырып, жылжып тұратын кескіш фрезасын немесе басқа қауіпті бөлшектерінің ешқайсысын түртпеңіз.** Бұл жылжып тұратын бөлшектер арқылы пайда болатын жарақаттану қаупін азайтады.
- ▶ **Құралды әрқашан өшіріліп қойылған қалыпта және өзіңіздің денеңізге қарамайтындай қылып тасыңыз.** Құралды лайықты түрде пайдалану арқылы айналып тұратын кескіш фрезасына кездейсоқ түрде жанасып не тиіп қалу қаупі азайтылады.
- ▶ **Құралды тасымалдау немесе сақтауға қою алдынан әрқашан алдымен құралдың қорғау жапқышын металдан жасалған кескіш фрезасы үстінен орнатып қойыңыз.** Құралды лайықты түрде пайдалану арқылы кескіш фрезасына кездейсоқ түрде жанасып не тиіп қалу қаупі азайтылады.
- ▶ **Тек қана құрал өндірушісі арқылы белгіленген қосалқы жіптерін, қосалқы кесу бастиктерін және қосалқы кескіш фрезаларын пайдаланыңыз.** Лайықсыз қосалқы бөлшектерін пайдалану құралдың және бөлшектердің сынып қалуына және адамдардың жарақаттанып қалуына апара алады.
- ▶ **Құралда қысылып қалған кесілетін материалды алып тастау алдынан немесе құралда күтім жұмыстарын жүргізу алдынан алдымен құрал қосқышы өшіріліп, аккумуляторы шығарылып қойылғанын тексеріп алыңыз.** Құрал ішінде қыстырылып қалған кесілетін материалды алып тастау барысында құралдың күтпеген түрде өз-өзімен іске қосылып кетуі ауыр жарақаттануларға апара алады.

Кері соққыға апара алатын себептер мен осыған қатысты қауіпсіздік нұсқаулары

- ▶ Кері соққы құралдың пышағы ағаш түбіріне немесе шағын бір ағашқа тіреліп немесе оларда қысылып не ілініп қалғанда құралдың күтпеген түрде кездейсоқ түрде жан жаққа, алға немесе артқа қарай жүріп қалуын білдіреді. Осындай кері соққы аса қатты болуы ықтимал болып, құралды және/немесе пайдаланушыны кезкелген жаққа итеріп, және осының салдарынан пайдаланушы құралды басқара алмай қалуы мүмкін. Пышақ соққыларына және осыған

байланысты қауіптерге жол бермеу үшін төменде көрсетілген келесі қауіпсіздік шараларды ұстануыңыз лазым.

- ▶ **Құралды екі қолыңызбен нық түрде ұстап отырып, қолдарыңызды кері соққы күштеріне қарсылық көрсете алатындай қылып орналастырыңыз.** Құралдың сол жағынан тұрып жұмыс істеңіз. Кері соққы құралдың күтпеген түрде жылжып кетуі арқылы адамдарға түсе алатын жарақаттану қауіпін арттыра алады. Пайдаланушы тиісті қауіпсіздік шараларды қолдану арқылы кері соққы күштерін басқара отыра алады.
- ▶ **Кескіш фрезасы қысылып қалған жағдайда немесе Өзіңіз жұмысты уақытша тоқтатқаныңызда, құралды өшіріп қойып, кескіш фрезасы толығымен тоқтатылғанша дейін құралды кесілетін материалда қалдырыңыз. Кескіш фрезасы қысылып қалған жағдайда осы кескіш фрезасы әлі жылжып тұратын қалыпта болса құралды ешқашан кесілетін материалдан тартып шығаруға тырыспаңыз, себебі бұл кері соққының пайда болуына апара алуы мүмкін.** Кескіш фрезасының қысылып қалуына апарған себебін белгілеп, жойыңыз.
- ▶ **Дөкір немесе зақымдалған кескіш фрезаларын пайдаланбаңыз.** Дөкір немесе зақымдалған кескіш фрезалары басқа заттар арқылы қысылып немесе оларға тіреліп қалып, кері соққының пайда болуына апара алады.
- ▶ **Кесілетін материалдың жақсы көрініп тұруына әрқашан көз жеткізіңіз.** Кері соққы көбінде пайдаланушы арқылы кесілетін материалдың көрініп тұруы нашар болған жағдайларда пайда бола алады.
- ▶ **Жұмыс барысында Өзіңізге қарай басқа адам келе жатқанда құралды өшіріңіз.** Кері соққы пайда болатын жағдайларда құралдың айналып тұратын кескіш фрезасы басқа адамдарға тезірек тиіп, оларды жарақаттандыруы ықтимал.

Арнайы қауіпсіздік нұсқаулары

- ▶ **Қорғаныс жапқыштарының барлығын өз орындарында қалдырыңыз. Қорғаныс жапқыштары пайдалану үшін жарамды және лайықты түрде бекітіліп қойылуы тиіс.** Босатылып қалған, зақымдалған немесе лайықты түрде жұмыс істей алмайтын қорғаныс жапқыш жарақаттануларға апара алады.
- ▶ Балаларға, денелік, сенсорлық немесе ақыл-ой қабілеттері шектелген адамдарға немесе осындай құралдармен жұмыс тәжірибесі жеткіліксіз болған және/немесе білімі жеткіліксіз болған және/немесе осы қолдану нұсқаулықпен таныс болмаған адамдарға ешқашан осы бақ электр бұйымымен жұмыс істеуге рұқсат етпеңіз. Электр бұйым қолданушының жасы бойынша мәліметтер бұйым қолданылатын елдегі ұлттық ережелер арқылы шектелуі мүмкін.
- ▶ Балалардың бақ электр бұйымымен ойнамауын қамтамасыз ету үшін балаларға қарап жүруіңіз керек.

- ▶ Кесу қалағы бар бақ электр бұйымын ешқашан электр желі кабелдері/узарту кабелдерінің тікелей жанында қолданбаңыз.
- ▶ Құрал қатты заттарға тиіп қалған жағдайда немесе шамадан тыс вибрациялар пайда болған жағдайларда құралда зақымдалған жерлердің бар не жоқ болуы тексеріп алыңыз.
- ▶ Кесу жібін қысқартқанда әрқашан Өзіңізді кесіп қалмай әрекеттенудің керек болуына назар аударыңыз.
- ▶ Құралды өшіргенде әрқашан құрал қозғалтқышы мен кесу бастиегі толығымен тоқталғанын тексеріп алыңыз.
- ▶ Кесу нәтижесі тым жарықшақты болып қалуына жол бермеу үшін биік және қалың шөпті сатылы түрде кесіңіз. (**Н**суретін қараңыз)
- ▶ Қыспа дискі (**(24)**) құрал пайдаланып жатқанда оның пышағын кедергілерден, мысалы ағаштардан, қорғау үшін құралды біраз тірей отыра әрекеттену үшін мақсатталған.
- ▶ Пайдалану уақытында, құрал жерде жатқан жағдайда, қыспа дискі құралдың қалыпты жұмысының үзіліп не тоқтап қалуына апармауы тиіс.
- ▶ Аккумуляторды енгізгенде кесу пышағы Өзіңіздің денеңізге және басқа заттарға, сонымен қатар жерге, тиіп қалмауына көз жеткізіп жүріңіз. Құрал іске қосылған сәте осы пышақ айнала бастап, жарақаттануға немесе құралда және/немесе басқа заттарда зақымданулардың пайда болуына апара алады.
- ▶ Денеңізді қате қалыпта ұстамай, әрқашан тепе-теңдікті жоғалтпай жұмыс істеңіз. Көлбеу болған аумақтарда қауіпсіз түрде баяу ғана жүруіңіз қажет. Әрқашан баяу жүріңіз, ешқашан тез жүрмеңіз не жүгірмеңіз.
- ▶ Бұйымды ұзақ уақыт бойы қолданғанда лайықты түрде үзіліс жасап отыруыңыз лазым.
- ▶ Электр бұйымын (немесе басқа құралдарды) ұзақ уақыт бойы қолданғанда қолданушы дірілдер әсеріне түсіп, осы дірілдер Рейно ауруына (Рейно феномені) немесе білек каналының синдромының пайда болуына апара алады.
- ▶ Бұл жағдайларда жанасу түйсіктері мен температура реттелуі шектелініп, ұйып қалу мен қызып кету сезімі, тіпті жүйкенің және қан таралуының бұзылуы мен ұлпа некрозы пайда бола алады.
- ▶ Дірілдеудің шамадан тыс әсер етуін білдіретін симптомдады белгілесеніз дәрігеріңізге барып кеңес алуыңыз қажет. Бұл симптомдар ішіне ұйып және сілейіп қалу сезімі, сезімдіктің жоғалуы, қышып дуылдау, шаншып ауыру, қақсап ауыру, әлсіздік, тері түсінің немесе тері қалпысының өзгерілуі кіреді. Осы симптомдар жиірек бармақтар, қолдар немесе қол бұындарында пайда болады.

Аккумуляторды оңтайлы пайдалану бойынша нұсқаулар

- ▶ **Аккумуляторды ашпаңыз.** Қысқа тұйықталу қауіпі бар.



Аккумуляторды ыстықтан (мысалы, ұзақ уақыт бойы күн сәулеленуінен де), оттан, судан және ылғалдан қорғаңыз. Жарылу қауіпі бар.

- ▶ **Аккумуляторда зақымданған жерлері бар болғанда немесе ол дұрыс пайдаланбаған жағдайда бу шығуы мүмкін.** Бұл жағдайда жұмыс аумағына таза ауа кіргізіп, шағымдар болса, дәрігерге жүгініңіз. Бу тыныс алу жолдарын тітіркендіруі мүмкін.
- ▶ **Бұл аккумуляторды тек қана осы өндіруші өнімдерінде пайдаланыңыз.** Сол арқылы аккумуляторды қауіпті, артық жүктеуден сақтайсыз.
- ▶ **Шеге немесе бұрауыш сияқты ұшты заттар немесе сыртқы әсер арқылы аккумулятор зақымдануы мүмкін.** Бұл қысқа тұйықталуға алып келіп, аккумулятор жануы, түтін шығаруы, жарылуы немесе қызып кетуі мүмкін.
- ▶ **Аккумулятордың қысқа тұйықталуын өткізбеңіз.** Жарылу қауіпі бар.
- ▶ Аккумулятордың желдету саңылауларын жұмсақ, таза және құрғақ қылшақпен анда-санда мұқият тазалап жүріңіз.
- ▶ **Құралды тек қана оның бұйым қорабында болған қуаттандыру құралымен қуаттандырыңыз.**

Белгілер

Төмендегі белгілер қолдану нұсқаулығын оқу және түсіну үшін маңызды. Белгілер мен олардың мағынасын есте сақтаңыз. Белгілерді дұрыс түсіну құралды дұрыс әрі одан да сенімдірек түрде пайдалануға көмек болады.

Белгі	Мағына
	Қозғалыс бағыты
	Реакция бағыты
	Іске қосу
	Өшіру
	Рұқсат етілген қолдану әрекеттер
	Рұқсат етілмеген қолдану әрекеттер
CLICK	Естілетін шуылдар
	Салмағы

Өнім және қуат сипаттамасы



Қауіпсіздік бойынша нұсқаулары мен сақтандырулардың барлығын оқыңыз.

Қауіпсіздік бойынша нұсқаулықтары мен сақтандыруларын ұстанбау не орындамау электр соққысына, өрт шығуына және/немесе ауыр жарақаттануға апара алуы мүмкін.

Қолдану нұсқаулығының артқы бөлшегінде берілген суреттерге назар аударыңыз.

Мақсатталған пайданылуы

Бұл бақ құралы жеке тұрмыстық пайдалану үшін мақсатталған. Оны қалың емес бұталар қопаларын, сонымен қатар шөп, арамшөп, қалақай, қарақат, көшеттер, бұталар мен шағын бұтақшаларды қысқартып кесу үшін пайдалануға болады. Құрал пайдаланушы жерде тұрып қолдану үшін мақсатталған. Бұл бақ құралы саудалық және өнеркәсіптік қолдану үшін мақсатталмаған.

Бейнеленген құрамдас бөлшектері (А – U суреттерін қараңыз)

Бейнеленген құрамды бөлшектерінің нөмірленуі құралдың графикалық беттерде бейнеленуі негізінде беріледі.

- (1) Қол тұтқасы
- (2) Қосу/Өшіру түймешігінің қосылып кетуіне қарсы бұғаттау
- (3) Қосқыш/өшіргіш

- (4) Аккумуляторды бұғаттан босату түймешігі
- (5) Аккумулятор^{a)}
- (6) Кері соққыға қарсы сақтандырығыш
- (7) Қорғаныш жапқышы
- (8) Қорғаныш жапқышын орнату үшін арналған бұранда
- (9) Сақтандырығыш тоғыны
- (10) Сақтандырығыш тоғыны үшін ұстағыш қысқышы
- (11) Қауіпсіздік тұтқасы
- (12) Қауіпсіздік тұтқасы үшін төсеу сақинасы
- (13) Тұтқа орнату бұрандасы
- (14) Иық бауы
- (15) Иық бауы үшін фиксатор
- (16) Қуаттандыру құралы^{a)}
- (17) Аккумулятордың қуаттандырылу күйін көрсеткіш
- (18) Орауыштағы бағыт белгісі
- (19) Орауыш
- (20) Кескіш жіпті тартып жүргізу үшін арналған түймешік
- (21) Дистанциялық шайба
- (22) Кесу қалағы үшін қорғағыш
- (23) Кесу қалағы
- (24) Қысымды диск
- (25) Пышақты орнату үшін арналған сомын

a) Бейнеленген немесе сипатталған жабдықтар стандартты жеткізу көлемімен қамтылмайды. Толық жабдықтарды біздің жабдықтар бағдарламамыздан табасыз.

Техникалық мәліметтер

Көгал шапқыш/Шөп және бұталар кесуші		AdvancedGrassCut 36V-33
Өнім нөмірі		3 600 HC1 K..
Атаулы кернеу ^{A)}	V	36
Бос жүрістің айналымдар саны ^{A)}	мин ⁻¹	4500 – 6400
Кесу жібінің диаметрі	мм	2,4
Кесу шеңберінің диаметрі	см	33
Жіп орауышының қуаттылығы	м	3
Сақтандырығыш тоғыны		●
Салмағы “ЕРТА-Procedure 01:2014 ^{MA)} нормасына сай		
– аккумуляторсыз	кг	3,3
– аккумулятормен	кг	4,0 (2,0 Ah) - 4,5 (4,0 Ah) - 4,6 (6,0 Ah)
Сериялық нөмірі		бақ электр бұйымының тақташасында қараңыз
қуаттандыру кезіндегі ұйғарынды қоршаған орта температурасы	°C	0 ... +35
Жұмыс кезіндегі ^{B)} және сақтау кезіндегі рұқсат етілген қоршаған орта температурасы	°C	-10 ... +40

Көгал шапқыш/Шөп және бұталар кесуші**AdvancedGrassCut 36V-33**

Аккумулятор түрі

GBA 36V
2,0 Ah, 4,0 Ah, 6,0 Ah

А) пайдаланған аккумуляторға байланысты

В) <0 °C температураларында қуаты шектелген

Мәліметтер [U] 230 В кесімді кернеуге арналған. Басқа кернеу және елде қабылданған заңдар бұл мәліметтерді өзгертуі мүмкін.

Шуыл / вибрациялар бойынша мәліметтер

EN 50636-2-91

EN 62841-4-4

Құралдың “А” қылып белгіленген шуыл деңгейі келесілерге сай болады:

Көгал шөбін кесу триммері

– Дыбыс қысымы деңгейі	дБ(А)	78	75
– “К” өлшеу дәлсіздігі	дБ	= 3,0	= 3,0

Шөп және бұталар кесуші

– Дыбыс қысымы деңгейі	дБ(А)	76	76
– “К” өлшеу дәлсіздігі	дБ	= 3,0	= 3,0

Көгал шөбін кесу триммері

– a_w -тербелмелі эмиссия мәні	м/с ²	2,0	2,0
– “К” өлшеу дәлсіздігі	м/с ²	= 1,5	= 1,5

Шөп және бұталар кесуші

– a_w -тербелмелі эмиссия мәні	м/с ²	4,0	4,0
– “К” өлшеу дәлсіздігі	м/с ²	= 1,5	= 1,5

Құрал үшін белгіленген жалпы тербеліс мәні (мәндері) мен белгіленген шуыл эмиссия мәні (мәндері) стандартталған техникалық сынақтар әдісіне сай өлшеніп, электр бұйымдарды салыстыру арқылы басқа құралмен қолдана алынуына көз жеткізіңіз.

Құрал үшін белгіленген жалпы тербеліс мәні (мәндерін) мен белгіленген шуыл эмиссия мәнін (мәндерін) жүктеменің бастапқы мәнін бағалау үшін де қолдана алынуына назарыңызды аударамыз.

Тербеліс және шуыл мәндері мен электр құралдың қолданып жатқан уақытында болған мәндері арасында ауытқу пайда болуы мүмкін, бұл осы құралдың қолдану түрі мен тәсіліне, әсіресе осы құралмен өңделетін өнімдердің түріне байланысты болады; – керек болғанда, құрал пайдаланушыны қорғау үшін электр құрал пайдаланып жатқан уақытындағы тербеліс жүктемесін бағалау негізінде қарастырылған, лайықты шараларды белгілеп қолдану لازم (бұл үшін электр құралдың жұмыс циклдарының барлығын ескеріп жүру لازم, мысалы, электр құралдың өшіріліп қойған уақыттары және оның қайта іске қосып бірақ ешбір жүктемесіз тұрған уақыттары).

Құрастырып орнатылуы мен қолданылуы

Әрекет мақсаты	Сурет	Бет
Бейнеленген құрамды бөлшектер	A	269
Сату және жеткізу көлемі	B	270
Қорғаныш жабынын орнату	C	270
Сақтандырғыш тоғынын орнату	D	271
Кері соққыдан қорғайтын сақтандырғышты құрастырып орнату/Оңқай адамдар үшін қолдану нұсқауы	E	272
Кері соққыдан қорғайтын сақтандырғышты құрастырып орнату/Солақай адамдар үшін қолдану нұсқауы	F	272
Тасу бауын құрастырып орнату	G	273
Аккумуляторды қуаттандыру және енгізу	H	273
Қосу/өшіру	I	274
Кесу жібін орнату	J	275
Кесу жібін өткізіп тарту	K	276
Орауышты шығару	L	276
Кесу қалағын құрастырып орнату	M	277 – 278

Әрекет мақсаты	Сурет	Бет	Әрекет мақсаты	Сурет	Бет
Жұмыс нұсқауы 1	N	279	Сақтау	R	281
Жұмыс нұсқауы 2	O	279	Техникалық күтім	S - T	281 - 282
Пышақпен жұмыс істеу	P	280	Құрамдас бөлшектері	U	283
Орауышпен жұмыс істеу	Q	280			

Қателерді белгілеу



Шөп және бұталар кесуші

Симптомдар	Мүмкін болған себептер	Көмек
Қозғалтқыш іске қосылмай тұр	Аккумулятор қуатсызданып қалған	Аккумулятордың қуаттандырылу күйін көрсеткішін тексеріп, аккумуляторды қуаттандырып алыңыз
	Аккумулятор тым суық/тым ыстық	Аккумуляторды жылытып/суытып алыңыз
	Аккумулятор толығымен енгізілмеген	Аккумуляторды дұрыс түрде енгізіңіз
	Шөп орауыш сыртынан оралып қалған	Аккумуляторды шығарып алып, шөпті алып тастаңыз
Бақ электр бұйымы үзілістермен жұмыс істеп тұр	Қосу/өшіру түймешігі бұзылған	Bosch компаниясының қызмет көрсету орталығымен хабарласыңыз
	Бақ электр бұйымының ішкі кабель жүйесі бұзылған	Bosch компаниясының қызмет көрсету орталығымен хабарласыңыз
	Кесу бастиегі бұғатталып қалған	Кесу бастиегін шығарып, бұғат бола алатын заттарды алып тастаңыз және одан кейін кесу бастиегін орнына қайта орнатыңыз
Бақ электр бұйымы асыра тиеліп жұмыс істеуде	Шөп тым жоғары/тым қалың	Шөпті сатылап кесу
Кесу нәтижесі нашар	Бақ электр бұйымы асыра тиеліп жұмыс істеуде	Құралды баяуырақ жылжытыңыз
	Кесу жібінің тым ұзын болуы	Кесу жібін орап жинаңыз (J суретін қараңыз) және кескіш фрезасын тексеріңіз
	Қорғаныш жапқышы қатып қалған ласпен жабылып қалған	Қорғаныш жапқыштың ішкі жағын тазалаңыз
Бақ электр бұйымы шөпті кеспей тұр	Кесу жібі тым қысқа / үзіліп қалған	Кесу жібін мануалдық түрде қолмен өткізіп алыңыз (J суретін қараңыз)
	Жіп орауышы бос	Жіп орауышын алмастырыңыз (J суретін қараңыз)
Кесу жібі жіп орауышына кері тартылады	Кесу жібі тым қысқа / үзіліп қалған	Орауышты шығарып алып, кесу жібін қайта енгізіңіз (J суретін қараңыз)
Кесу жібі жиі үзіле береді	Кесу жібі орауыш ішінде шырмалып қалды	Орауышты шығарып алып, кесу жібін жаңадан ораңыз (J суретін қараңыз)
	Шөп кесу триммерін лайықсыз түрде қолдану	Шөпті тек қана триммердің кесу жібінің ұшымен кесіңіз; тас, дуалдар және басқа қатты заттарға тиіп қалуын болдырмаңыз. Кесу шеңберінің диаметрін толығымен пайдалана алу үшін кесу жібін үнемі тарта отыруыңыз лазым

Симптомдар	Мүмкін болған себептер	Көмек
	Кесу жібі тым шағын диаметрімен қолдануда	Құрал үшін белгіленген кесу жібін пайдаланыңыз
Қатты вибрациялар	Кесу жібі үзіліп қалды	J суретін қараңыз
	Кесу бастиегінде немесе пышақта теңгерімсіздік пайда болған	Бастиектен онда пайда бола алатын лас пен кірді кетіріп тазалаңыз. Кесу бастиегін тексеріп алып, онда зақымдалған жерлер пайда болған жағдайда Bosch компаниясының тұтынушыларға қызмет көрсету жерлеріне жүгініңіз
	Қорғаныш жапқышы дұрыс құрастырылып орнатылмаған	Қорғаныш жапқышын дұрыс түрде құрастырып орнатыңыз
	Пышақты құрастырып орнату үшін арналған сомын босап қалған	Пышақты құрастыру үшін арналған сомынды нық қылып тартып бекітіңіз (20 Нм)

Техникалық күтім және қызмет көрсету

Күту, тазалау және сақтау

- **Бақ электр бұйымы бойынша жұмыстарын өткізу алдында (мысалы күту, бөлшектерін ауыстыру және т.б.), сонымен қатар оны тасымалдау мен сақтауда құрал аккумуляторын құралдан шығарып алыңыз.** Қосқыштың/өшіргіштің кездейсоқ түрде қосылып кетілуі арқылы жарақаттану қауібі пайда болуы мүмкін.
- **Қауіпсіз және қалыпты түрде жұмыс істей алу үшін бақ электр бұйымын таза қалыпта сақтап жүріңіз.**

Сақтауға қою алдынан құралда алдымен тазалау және күтім жұмыстарын өткізіп алыңыз.

Бақ электр бұйымы үстінен басқа заттарды қоймаңыз.

Қауіпсіз және қалыпты түрде жұмыс істей алу үшін, электр бұйымы мен ауалау саңылауларын таза қалыпта сақтап жүріңіз.

Электр бұйымы үстінен ешқашан су шашпаңыз.

Электр бұйымын ешқашан суға малмаңыз.

Электр бұйымын қауіпсіз және құрғақ, балалар қолы жетпейтін жерде сақтаңыз.

Электр бұйымы үстінен басқа заттарды қоймаңыз.

Құралды жерге жатқызып қоймаңыз және қалдырмаңыз.

Өзіңіз құрал үстінен сүрініп қалуыңыз мүмкін.

Электр бұйымымен қауіпсіз түрде жұмыс істеуін қамтамасыз ете алу үшін сомдар, бұрандалар мен бұрандаларының барлығы нық түрде бекітілгенің тексеріп алыңыз.

Электр бұйымын тексеріп, тозып немесе бұзылып кеткен бөлшектерін қауіпсіздік себептерінен ауыстырыңыз.

Ауыстырылатын бөлшектері Bosch фирмасының бұйымдары болғанына алдын ала назар аударыңыз.

Құралда өзгерту жұмыстарын өткізу рұқсат етілмейді, әр өзгерту адамдардың жарақаттануы қалуына апара алады.

Өнімдерді олардың сақтығын қамтамасыз ететін, өнімдерге атмосфералық жауын-шашынның тиюіне және асқын температура көздерінің (температураның шұғыл

өзгерісінің), соның ішінде күн сәулелерінің әсер етуіне жол бермейтін дүкендерде, бөлімдерде (секцияларда), павильондар мен киоскілерде сатуға болады.

Сатушы (өндіруші) сатып алушыға өнімдер туралы қажетті және шынайы ақпаратты беріп, өнімдерді тиісінше таңдау мүмкіндігін қамтамасыз етуге міндетті. Өнімдер туралы ақпарат міндетті түрде тізімі Ресей Федерациясының заңнамасымен белгіленген мәліметтерді қамтуы тиіс.

Егер тұтынушы сатып алатын өнімдер әлдеқашан пайдаланылған немесе өнімдерде ақаулық (ақаулықтар) жойылған болса, тұтынушыға бұл туралы ақпарат берілуі тиіс.

Өнімдерді сату процесінің аясында төмендегі қауіпсіздік талаптары орындалуы тиіс:

- Сатушы сатып алушыға ұйымының фирмалық атауы, орналасқан жері (мекенжайы) және жұмыс режимі туралы мәліметтер беруге міндетті;
- Сауда бөлмелеріндегі өнімдердің сынамалары сатып алушыға бұйымдардағы жазбалармен танысуға мүмкіндік беруі және визуалды тексерістен басқа бұйымдардың іске қосылуына әкелетін, сатып алушылар өз бетінше орындайтын ешқандай әрекеттерге жол бермеуі тиіс;
- Сатушы осы бұйымдардың белгіленген талаптарға сәйкестігінің растамасы, сертификаттардың немесе сәйкестік жөніндегі мәлімдемелердің бар болуы туралы ақпаратты сатып алушыға беруге міндетті;
- Идентификациялық сипаттары жоқ (жоғалған), жарамдылық мерзімі өтіп кеткен, бұзылу белгілері бар және пайдалану бойынша нұсқаулығы (кітапшасы), міндетті сәйкестік сертификаты немесе сәйкестік белгісі жоқ өнімдерді сатуға тыйым салынады.

Кесу қалағын қайрау және теңестіру

Кесу қалағын лайықты және дұрыс түрде қайрау және теңестіру үшін тиісті кәсіби дайындау талап етіледі. Сондықтан Bosch компаниясы құрал үшін рұқсат етілген қосалқы кесу қалағын қолданылуын ұсынады. Қосалқы кесу қалағын Өзіңіздің жаныңыздағы арнайы жұмыс рұқсаты бар техникалық қызмет көрсету орындарында сатып алуыңызға болады.

Шөп және бұталар кесушісін тасымалдау

Тасымалдау және сақтау уақытында құралдың кесу қалағын әрқашан арнайы қорғау жапқышымен жауып қояңыз лазым.

Шөп және бұталар кесушісін бір қолыңызбен, лайықты түрде тепе-теңдікке назар аудара отырып, тұтқасынан ұстап, кесу қондырғысы артқа қарайтындай қылып тасыңыз.

Шөп және бұталар кесушісін тасымалдау барысында оның аударылып немесе жылжып кетуін болдырмай үшін алдын ала бекітіңіз қойыңыз.

Аккумуляторды күту

Аккумулятордың оңтайлы түрде қолдануын қамтамасыз ету үшін төмендегі нұсқаулар мен шараларды ұстанып жүріңіз:

- Аккумуляторды сұйықтықтардан және ылғалдықтан қорғап жүріңіз.
- Бақ электр бұйымын температура аумағы -20 °C және 50 °C аралығында болған жерлерде ғана сақтаңыз. Бақ электр бұйымын, мысалы, жазда көлікте қалдырмаңыз.
- Аккумуляторды бақ электр бұйымнан шығарып алып, бақ электр бұйымнан бөлек сақтаңыз.
- Тікелей күн сәулелері түсе алатын жағдайларда аккумуляторды бақ электр бұйым ішінде қалдырмаңыз.
- Аккумуляторды сақтау үшін ең оңтайлы температура деңгейі болып 5 °C саналады.
- Аккумулятордың желдету саңылауларын жұмсақ, таза және құрғақ қылшақпен анда-санда мұқият тазалап жүріңіз.

Қуаттандырылғанынан кейін жұмыс циклдарының айтарлықтай қысқарып қалуы аккумулятордың тозып қалғанын және оны ауыстыру керектігін білдіреді.

Тұтынушыға қызмет көрсету және пайдалану кеңестері

Қызмет көрсету орталығы өнімді жөндеу және оған техникалық қызмет көрсету, сондай-ақ қосалқы бөлшектер туралы сұрақтарға жауап береді. Құрамдас бөлшектер бойынша кескін мен қосалқы бөлшектер туралы мәліметтер төмендегі мекенжай бойынша қолжетімді: **www.bosch-pt.com**

Bosch қызметтік кеңес беру тобы біздің өнімдер және олардың керек-жарақтары туралы сұрақтарыңызға жауап береді.

Сұрақтар қою және қосалқы бөлшектерге тапсырыс беру кезінде міндетті түрде өнімнің фирмалық тақтайшасындағы 10 таңбалы өнім нөмірін беріңіз.

Өндіруші талаптары мен нормаларының сақталуымен электр құралын жөндеу және кепілді қызмет көрсету барлық мемлекеттер аумағында тек “Роберт Бош” фирмалық немесе авторизацияланған қызмет көрсету орталықтарында орындалады. ЕСКЕРТУ! Заңсыз жолмен әкелінген өнімдерді пайдалану қауіпті, денсаулығыңызға зиян келтіруі мүмкін. Өнімдерді заңсыз жасау және

тарату әкімшілік және қылмыстық тәртіп бойынша Заңмен қудаланады.

Қазақстан

Тұтынушыларға кеңес беру және шағымдарды қабылдау орталығы:

“Роберт Бош” (Robert Bosch) ЖШС

Алматы қ.,

Қазақстан Республикасы

050012

Муратбаев к., 180 үй

“Гермес” БО, 7 қабат

Тел.: +7 (727) 331 31 00

Факс: +7 (727) 233 07 87

E-Mail: ptka@bosch.com

Сервистік қызмет көрсету орталықтары мен қабылдау пунктерінің мекен-жайы туралы толық және өзекті ақпаратты Сіз: www.bosch-professional.kz ресми сайттан ала аласыз

Қызмет көрсету орталықтарының басқа да мекенжайларын мына жерден қараңыз:

www.bosch-pt.com/serviceaddresses

Электр құралы кепілді пайдалану мерзімінің ішінде өндірушінің кесірінен істен шыққан жағдайда, өнім иесі төмендегі шарттар орындалғанда кепілдік бойынша тегін жөндеуге құқылы болады:

- механикалық зақымдардың жоқтығы;
- пайдалану бойынша нұсқаулық талаптарының бұзылуы белгілерінің жоқтығы;
- пайдалану бойынша нұсқаулықта сатушының сату туралы белгісінің және сатып алушы қолтаңбасының бар болуы;
- электр құралы сериялық нөмірінің және кепілдік талонндағы сериялық нөмірдің сәйкестігі;
- біліксіз жөндеу белгілерінің жоқтығы.

Кепілдік төмендегі жағдайларда қолданылмайды:

- форс-мажор жағдайларына байланысты кез келген сынықтар;
- барлық электр құралдарындағыдай электр құралының қалыпты тозуы.

Жалғағыш контактілер, сымдар, қылшақтар және т.б. сияқты құрал бөліктерінің қызмет ету мерзімін қысқартатын қалыпты тозу нәтижесінде қажеттілігі туындаған жөндеу кепілдік аясына кірмейді:

- табиғи тозу (ресурстың толық пайдаланылуы);
- қате орнату, рұқсатсыз модификациялау, қате қолдану, қызмет көрсету немесе сақтау ережелерін бұзу нәтижесінде істен шыққан жабдық пен оның бөліктері;
- электр құралына артық жүктеме түскеннен орын алған ақаулар. (Құралға артық жүктеме түсудің шартсыз белгілеріне мыналар жатады: құбылу түсінің пайда болуы немесе электр құралы бөліктері мен түйіндерінің деформациясы немесе қорытылуы, жоғары температура әсерінен электр қозғалтқышындағы сымдар оқшаулағышының қараюы немесе көмірленуі.)

Тасымалдау

Ұсынған литий-иондық аккумуляторлар қауіпті тауарларға қойылатын талаптарға бағынады. Пайдаланушы аккумуляторларды көшеде қосымша құжаттарсыз тасымалдай алады.

Үшінші тұлғалар (мысалы, әуе көлігі немесе жіберу) орамаға және маркаларға қойылатын арнайы талаптарды сақтау керек. Жіберуге дайындау кезінде қауіпті жүктерді тасымалдау маманымен хабарласу керек.

Аккумуляторды корпусы зақымдалған болса ғана жіберіңіз. Ашық түйіспелерді желімдеңіз және аккумуляторды орамада қозғалмайтындай ораңыз. Қажет болса, қосымша ұлттық ережелерді сақтаңыз.

Кәдеге жарату



Электр құралдары, аккумуляторлар, керек-жарақтар мен қаптама материалдары экологиялық тұрғыдан лайықты түрде кәдеге жаратылуы тиіс.



Электр құралдарын және аккумуляторларды/батареяларды тұрмыстық қалдықтар контейнерлеріне тастамаңыз!

Тек қана ЕО елдері үшін:

Еуропа 2012/19/EU ережесі бойынша, қолдану үшін жарамсыз электр құралдары және, Еуропа 2006/66/EC ережесі бойынша, зақымдалған немесе тозған аккумуляторлар/батареялар іріктеліп жиналып, экологиялық тұрғыдан лайықты түрде кәдеге жаратылуы тиіс.

Қате жолмен кәдеге жаратылған ескі электрлік және электрондық құрылғылар қауіпті заттардың болу мүмкіндігіне байланысты қоршаған ортаға және адам денсаулығына зиянды әсер тигізуі мүмкін.

Аккумуляторлар/батареялар:

Литий-иондық:

Тасымалдау бөліміндегі нұсқауларды орындаңыз (қараңыз „Тасымалдау“, Бет 177).

Română

Instrucțiuni de siguranță

Explicarea simbolurilor de pe scula electrică de grădină



Indicație generală de avertizare a pericolozității.



Citiți instrucțiunile de folosire.



Purtați ochelari de protecție, antifoaie și cască de protecție.



Purtați pantofi antiderapați.



Purtați mănuși de protecție.



AVERTISMENT: Feriți-i pe cei aflați în preajmă.



A nu se folosi pe timp de ploaie.



AVERTISMENT: Distanța dintre scula electrică și terți trebuie să fie de minimum 15 m (50 ft).



AVERTISMENT: Fiți atenți la bucățile tăiate azvârlite.



Atenție la recul.



Nu folosiți cuțite tocătoare.



Nu folosiți cuțite zimțate.



AVERTISMENT: Scoateți acumulatorul înaintea lucrărilor de întreținere.



Nu folosiți o mașină de curățat cu înaltă presiune sau un furtun de grădină pentru curățarea sculei electrice de grădină.

Instrucțiuni generale de siguranță pentru scule electrice

AVERTISMENT

Citiți toate avertizările, instrucțiunile, ilustrațiile și specificațiile puse la dispoziție

împreună cu această sculă electrică. Nerespectarea instrucțiunilor menționate mai jos poate duce la electrocutare, incendiu și/sau vătămări corporale grave.

Păstrați toate indicațiile de avertizare și instrucțiunile în vederea utilizărilor viitoare.

Termenul "sculă electrică" folosit în indicațiile de avertizare se referă la sculele electrice alimentate de la rețea (cu cablu de alimentare) sau la sculele electrice cu acumulator (fără cablu de alimentare).

Siguranța la locul de muncă

- ▶ **Mențineți-vă sectorul de lucru curat și bine iluminat.** Dezordinea sau sectoarele de lucru neluminate pot duce la accidente.
- ▶ **Nu lucrați cu sculele electrice în mediu cu pericol de explozie, în care există lichide, gaze sau pulberi inflamabile.** Sculele electrice generează scânteii care pot aprinde praful sau vaporii.
- ▶ **Nu permiteți accesul copiilor și al spectatorilor în timpul utilizării sculei electrice.** Dacă vă este distrasă atenția puteți pierde controlul.

Siguranță electrică

- ▶ **Ștecherul sculei electrice trebuie să fie potrivit prizei electrice. Nu modificați niciodată ștecherul. Nu folosiți fișe adaptoare la sculele electrice cu împământare (legate la masă).** Ștecherele nemodificate și prizele corespunzătoare diminuează riscul de electrocutare.
- ▶ **Evitați contactul corporal cu suprafețe împământate sau legate la masă ca țevi, instalații de încălzire, plite și frigidere.** Există un risc crescut de electrocutare atunci când corpul vă este împământat sau legat la masă.
- ▶ **Feriți sculele electrice de ploaie sau umezeală.** Pătrunderea apei într-o sculă electrică mărește riscul de electrocutare.
- ▶ **Nu schimbați destinația cablului. Nu folosiți niciodată cablul pentru transportarea sau suspendarea sculei electrice ori pentru a trage ștecherul afară din priză. Feriți cablul de căldură, ulei, muchii ascuțite sau componente aflate în mișcare.** Cablurile deteriorate sau încurcate măresc riscul de electrocutare.
- ▶ **Atunci când lucrați cu o sculă electrică în aer liber, folosiți numai cabluri prelungitoare adecvate pentru mediul exterior.** Folosirea unui cablu prelungitor adecvat pentru mediul exterior diminuează riscul de electrocutare.
- ▶ **Dacă nu poate fi evitată folosirea sculei electrice în mediu umed, folosiți o alimentare protejată printr-un dispozitiv de curent rezidual (RCD).** Utilizarea unui dispozitiv RCD reduce riscul de electrocutare.

Siguranța persoanelor

- ▶ **Fiți atenți, aveți grijă de ceea ce faceți și procedați rațional atunci când lucrați cu o sculă electrică. Nu folosiți scula electrică atunci când sunteți obosiți sau vă aflați sub influența drogurilor, a alcoolului sau a medicamentelor.** Un moment de neatenție în timpul utilizării sculelor electrice poate duce la răni grave.
- ▶ **Purtați echipament personal de protecție. Purtați întotdeauna ochelari de protecție.** Purtarea

echipamentului personal de protecție, ca masca pentru praf, încălțăminte de siguranță antiderapantă, casca de protecție sau protecția auditivă, în funcție de tipul și utilizarea sculei electrice, diminuează riscul rănilor.

- ▶ **Evitați o punere în funcțiune involuntară. Înainte de a introduce ștecherul în priză și/sau de a introduce acumulatorul în scula electrică, de a o ridica sau de a o transporta, asigurați-vă că aceasta este oprită.** Dacă atunci când transportați scula electrică țineți degetul pe întrerupător sau dacă porniți scula electrică înainte de a o racorda la rețeaua de curent, puteți provoca accidente.
- ▶ **Înainte de pornirea sculei electrice îndepărtați cleștii de reglare sau cheile fixe din aceasta.** O cheie sau un clește atașat la o componentă rotativă a sculei electrice poate provoca răni.
- ▶ **Nu vă întindeți pentru a lucra cu scula electrică. Mențineți-vă întotdeauna stabilitatea și echilibrul.** Astfel veți putea controla mai bine scula electrică în situații neașteptate.
- ▶ **Purtați îmbrăcăminte adecvată. Nu purtați îmbrăcăminte largă sau podoabe. Feriți părul și îmbrăcăminte de piesele aflate în mișcare.** Îmbrăcăminte largă, părul lung sau podoabele pot fi prinse în piesele aflate în mișcare.
- ▶ **Dacă pot fi montate echipamente de aspirare și colectare a prafului, asigurați-vă că acestea sunt racordate și folosite în mod corect.** Folosirea unei instalații de aspirare a prafului poate duce la reducerea poluării cu praf.
- ▶ **Nu vă lăsați amăgiți de ușurința în operare dobândită în urma folosirii frecvente a sculelor electrice și nu ignorați principiile de siguranță ale acestora.** Neglijența poate provoca, într-o fracțiune de secundă, vătămări corporale grave.

Utilizarea și manevrarea atentă a sculelor electrice

- ▶ **Nu suprasolicitați scula electrică. Folosiți pentru executarea lucrării dv. scula electrică destinată aceluși scop.** Cu scula electrică potrivită lucrați mai bine și mai sigur în domeniul de putere indicat.
- ▶ **Nu folosiți scula electrică dacă aceasta are întrerupătorul defect.** O sculă electrică, care nu mai poate fi pornită sau oprită, este periculoasă și trebuie reparată.
- ▶ **Scoateți ștecherul afară din priză și/sau îndepărtați acumulatorul dacă este detașabil, înainte de a executa reglaje, a schimba accesoriul sau a depozita scula electrică.** Această măsură de prevedere împiedică pornirea involuntară a sculei electrice.
- ▶ **Păstrați sculele electrice nefolosite la loc inaccesibil copiilor și nu lăsați să lucreze cu scula electrică persoane care nu sunt familiarizate cu aceasta sau care nu au citit prezentele instrucțiuni.** Sculele electrice devin periculoase atunci când sunt folosite de persoane lipsite de experiență.
- ▶ **Întrețineți sculele electrice și accesoriile acestora. Verificați alinierea corespunzătoare, controlați dacă,**

componentele mobile ale sculei electrice nu se blochează, sau dacă există piese rupte sau deteriorate care să afecteze funcționarea sculei electrice. Înainte de utilizare dați la reparat o sculă electrică defectă/piesele deteriorate. Cauza multor accidente a fost întreținerea necorespunzătoare a sculelor electrice.

- ▶ **Mențineți bine dispozitivele de tăiere bine ascuțite și curate.** Dispozitivele de tăiere întreținute cu grijă, cu tăișuri ascuțite se înțepenesc în mai mică măsură și pot fi conduse mai ușor.
- ▶ **Folosiiți scula electrică, accesoriile, dispozitivele de lucru etc. conform prezentelor instrucțiuni, ținând cont de condițiile de lucru și de activitatea care trebuie desfășurată.** Folosirea sculelor electrice în alt scop decât pentru utilizările prevăzute, poate duce la situații periculoase.
- ▶ **Mențineți mânerul și zonele de prindere uscate, curate și feriți-le de ulei și unsoare.** Mânerul și zonele de prindere alunecoase nu permit manevrarea și controlul sigur al sculei electrice în situații neașteptate.

Manevrarea și utilizarea atentă a sculelor electrice cu acumulator

- ▶ **Încărcați acumulatorii numai în încărcătoarele recomandate de producător.** Dacă un încărcător destinat unui anumit tip de acumulator este folosit la încărcarea altor tipuri de acumulator decât cele prevăzute pentru el, există pericol de incendiu.
- ▶ **Folosiiți numai acumulatori special destinați sculelor electrice respective.** Utilizarea altor acumulatori poate duce la răniri și pericol de incendiu.
- ▶ **Feriți acumulatorii nefolosiți de agrafe de birou, monede, chei, cuie, șuruburi sau alte obiecte metalice mici, care ar putea provoca șuntarea bornelor.** Un scurtcircuit între bornele acumulatorului poate duce la arsuri sau incendiu.
- ▶ **În cazul utilizării greșite, se poate scurge lichid din acumulator; evitați contactul cu acesta. În cazul contactului accidental cu acesta, clătiți cu apă zona afectată. În cazul contactului lichidului cu ochii, consultați de asemenea un medic.** Lichidul scurs din acumulator poate produce iritații ale pielii sau arsuri.
- ▶ **Nu folosiți un acumulator sau o sculă electrică cu acumulator deteriorat sau modificat.** Acumulatorii deteriorați sau modificați pot avea un comportament imprevizibil care să ducă la incendiu, explozie sau să genereze risc de vătămări corporale.
- ▶ **Nu expuneți acumulatorul sau scula electrică la foc sau temperaturi excesive.** Expunerea la temperaturi mai mari de 130°C poate duce la explozii.
- ▶ **Respectați toate instrucțiunile de încărcare și nu reîncărcați acumulatorul sau scula electrică cu acumulator la temperaturi situate în afara domeniului de temperaturi specificat în instrucțiuni.** Încărcarea incorectă sau la temperaturi situate în afara domeniului de temperaturi specificat ar putea cauza deteriorarea acumulatorului și mări riscul de incendiu.

Întreținere

- ▶ **Încredințați scula electrică pentru reparare personalului de specialitate, calificat în acest scop, repararea făcându-se numai cu piese de schimb originale.** Astfel veți fi siguri că este menținută siguranța sculei electrice.
- ▶ **Nu întrețineți niciodată acumulatorii deteriorați.** Întreținerea acumulatorilor ar trebui efectuată numai de către producător sau de către furnizori de service autorizați de acesta.

Instrucțiuni de siguranță pentru trimmere de gazon, motocoase pentru arbuști și motocoase cu pânză de ferăstrău

- ▶ **Nu folosiți scula electrică pe vreme rea, în special nu în caz de furtună.** Aceasta reduce pericolul de a fi loviți de fulgere.
- ▶ **Controlați temeinic sectorul de lucru și verificați dacă nu există animale sălbatice.** Animalele sălbatice pot fi rănite de scula electrică aflată în funcțiune.
- ▶ **Verificați temeinic zona de lucru și îndepărtați toate pietrele, bețele, sârmele, oasele și alte obiecte străine.** Particulele aruncate afară pot provoca răniri.
- ▶ **Înainte de a utiliza scula electrică, controlați întotdeauna dacă dispozitivul de tăiere sau pânza de ferăstrău și unitatea de tăiere nu sunt deteriorate.** Componentele deteriorate cresc riscul de rănire.
- ▶ **Respectați indicațiile privind înlocuirea accesoriilor.** Piulițele sau șuruburile pânzei de ferăstrău străne necorespunzător pot deteriora pânza de ferăstrău sau duce la slăbirea acesteia.
- ▶ **Turația nominală a pânzei de ferăstrău trebuie să fie cel puțin egală cu turația maximă specificată pe scula electrică.** Pânzele de ferăstrău care se rotecesc cu o turație mai mare decât turația nominală se pot rupe și pot zbura necontrolat prin aer.
- ▶ **Purtați ochelari de protecție, antifoane, cască și mănuși de protecție.** Un echipament de protecție adecvat va reduce riscul de rănire cauzate de particulele aflate în zbor sau de contact accidental cu firul de tăiere sau pânza de ferăstrău.
- ▶ **Atunci când lucrați cu scula electrică purtați întotdeauna încălțăminte de protecție. Nu lucrați niciodată desculți sau încălțați cu sandale deschise.** Astfel veți evita pericolul de rănire a picioarelor în caz de contact cu pânza de ferăstrău care se rotește.
- ▶ **Atunci când lucrați cu scula electrică purtați întotdeauna pantaloni lungi.** Pielea dezgolită crește probabilitatea rănirilor cauzate de obiectele azvârlite afară.
- ▶ **Țineți departe spectatorii în timpul funcționării sculei electrice.** Particulele aruncate afară pot provoca răniri grave.
- ▶ **Folosiiți-vă întotdeauna ambele mâini la manevrarea sculei electrice.** Țineți scula electrică cu ambele mâini pentru a evita pierderea controlului.

- ▶ **Prindeți scula electrică numai de mânerul izolat, deoarece firul de tăiere sau pânza de ferăstrău poate nimeri conductorii electrici ascunși.** Contactul firului de tăiere sau al pânzei de ferăstrău cu un conductor electric aflat sub tensiune poate pune sub tensiune și componentele metalice ale sculei electrice și provoacă electrocutare.
- ▶ **Asigurați-vă întotdeauna o poziție stabilă și folosiți scula electrică numai atunci când stați pe pământ.** Un substrat alunecos sau suprafețele de sprijin instabile pot duce la pierderea echilibrului sau la pierderea controlului asupra sculei electrice.
- ▶ **Nu folosiți scula electrică în pante exagerat de abrupte.** Astfel veți evita riscul de a pierde controlul, de a aluneca și cădea, ceea ce ar putea duce la răniri.
- ▶ **Atunci când lucrați în pantă, asigurați-vă o poziție stabilă; lucrați întotdeauna perpendicular pe direcția pantei, niciodată în sus sau în jos și fiți extrem de precauți atunci când schimbați direcția de lucru.** Astfel veți evita riscul de a pierde controlul, de a aluneca și cădea, ceea ce ar putea duce la răniri.
- ▶ **În timpul lucrului țineți-vă toate părțile corpului departe de firul de tăiere sau de pânza de ferăstrău. Înainte de a porni scula electrică asigurați-vă că nimic nu atinge firul de tăiere sau pânza de ferăstrău.** Un moment de neatenție în timpul folosirii sculei electrice vă poate produce răniri dumneavoastră sau altor persoane.
- ▶ **Nu lucrați cu scula electrică ținând-o mai sus de înălțimea taliei.** Astfel veți evita contactul involuntar cu firul de tăiere sau pânza de ferăstrău, și veți putea controla mai bine scula electrică în situații neașteptate.
- ▶ **Atunci când tăiați tufișuri și arbuști care se află sub tensiune fiți pregătiți ca aceștia să ricoșeze înapoi.** În momentul detensionării fibrelor lemnoase tufișurile sau arbuștii pot lovi operatorul și/sau scoate de sub control scula electrică.
- ▶ **Fiți extrem de precauți la tăierea desigurului și a arborilor tineri.** Materialul subțire se poate încurca în pânza de ferăstrău și vă poate lovi sau vă poate face să vă pierdeți echilibrul.
- ▶ **Țineți scula electrică sub control și nu atingeți pânzele de ferăstrău sau alte componente periculoase cât timp acestea se află încă în mișcare.** Aceasta diminuează riscul rănirii provocate de piesele aflate în mișcare.
- ▶ **Transportați scula electrică în stare oprită și ndreptată în direcție opusă corpului dumneavoastră.** Manevrarea corectă a sculei electrice reduce probabilitatea unui contact accidental cu pânza de ferăstrău care se rotește.
- ▶ **În cazul transportului sau depozitării sculei electrice puneți întotdeauna capacul de protecție pe pânza de ferăstrău din metal.** Manevrarea corectă a sculei electrice reduce probabilitatea unui contact accidental cu pânza de ferăstrău.
- ▶ **Folosiți numai fire de țiere, capete de tăiere și pânze de ferăstrău de schimb specificate de producător.**

Piesele de schimb greșite pot mări pericolul ruperii sau al rănirilor.

- ▶ **Asigurați-vă că întrerupătorul este în poziția Oprit și acumulatorul este scos atunci când îndepărtați materialul vegetal tăiat care s-a blocat sau când efectuați lucrări de întreținere la scula electrică.**

Pornirea accidentală a sculei electrice la îndepărtarea materialului vegetal tăiat blocat poate duce la răniri grave.

Recul - Cauze și instrucțiuni de siguranță corespunzătoare

- ▶ Reculul este o mișcare bruscă în lateral, înainte sau înapoi a sculei electrice atunci când cuțitul se agață sau rămâne blocat într-un obiect cum ar fi un ciot de copac sau arboret. El poate fi atât de puternic încât să arunce scula electrică și/sau operatorul în orice direcție și să-l facă să piardă controlul asupra sculei electrice. Reculul cuțitelor și pericolele legate de acesta poate fi evitat prin măsurile preventive descrise în continuare.
- ▶ **Țineți ferm, cu ambele mâini, scula electrică și aduceți-vă brațele într-o poziție în care să puteți controla forțele de recul.** Poziționați-vă în partea stângă a sculei electrice. Un recul poate mări riscul de rănire prin mișcarea neașteptată a sculei electrice. Prin măsuri de precauție adecvate, operatorul poate stăpâni forțele de recul.
- ▶ **Când pânza de ferăstrău se blochează sau dacă întrerupeți tăierea dintr-un motiv oarecare, eliberați butonul de pornire și țineți ferăstrăul nemișcat în material până când pânza de ferăstrău se oprește complet. În cazul blocării pânzei de ferăstrău nu încercați niciodată să scoateți scula electrică din material sau să o trageți spre spate cât timp pânza de ferăstrău încă se mai rotește; în caz contrar se poate produce de recul.** Identificați și eliminați cauza blocării pânzei de ferăstrău.
- ▶ **Nu folosiți pânze de ferăstrău tocite sau deteriorate.** Pânzele de ferăstrău tocite sau deteriorate cresc riscul de blocare sau agațare într-un obiect și pot provoca recul.
- ▶ **Asigurați întotdeauna o bună vizibilitate asupra materialului de tăiat.** Reculul este mai probabil să se producă acolo unde materialul de tăiat poate fi văzut cu dificultate.
- ▶ **Deconectați scula electrică atunci când se apropie o altă persoană de locul în care lucrați.** În caz de recul, alte persoane pot fi lovite și rănite mai ușor de pânza de ferăstrău care se rotește.

Instrucțiuni speciale de siguranță

- ▶ **Lăsați pe poziție la locul lor capacele de protecție. Capacele de protecție trebuie să fie funcționale și fixate corespunzător.** Un capac de protecție slăbit, sau care nu funcționează corespunzător poate provoca răniri.
- ▶ Nu permiteți în niciun caz copiilor, persoanelor cu capacități fizice, senzoriale sau intelectuale limitate sau lipsite de experiență și/sau cunoștințe și/sau persoanelor nefamiliarizate cu prezentele instrucțiuni, să folosească

scula electrică de grădină. Este posibil ca reglementările locale să limiteze vârsta operatorului.

- ▶ Copiii trebuie supravegheați pentru a avea siguranța că aceștia nu se joacă cu scula electrică de grădină.
- ▶ Nu folosiți scula electrică cu lama de tăiere aflată în imediată apropiere a cablurilor electrice/cablurilor prelungitoare.
- ▶ După lovirea unui obiect dur sau când se constată vibrații prea puternice, controlați dacă produsul nu este deteriorat sau defect.
- ▶ Atunci când scurtați firul de tăiere aveți grijă să nu vă tăiați.
- ▶ Atunci când deconectați produsul aveți întotdeauna grijă ca motorul și capul de tăiere să se opreacă complet.
- ▶ Tăiați iarba înaltă și deasă în etape, pentru a evita un aspect crestă al firelor de iarbă rezultate. (vezi figura N)
- ▶ Șaiba de presiune (**(24)**) are rolul de a sprijini ușor produsul în timpul utilizării pentru a proteja cuțitul de obstacole ca de ex. copaci.
- ▶ Șaiba de presiune nu trebuie să întrerupă funcționarea normală a sculei electrice în timpul utilizării, când aceasta este așezată pe sol.
- ▶ Atunci când introduceți acumulatorul, aveți grijă ca, cuțitul de tăiere să nu intre în contact cu corpul dumneavoastră sau cu alte obiecte, inclusiv solul. S-ar putea răsuca la pornire, provocând răni sau deteriorarea produsului și/sau a obiectelor.
- ▶ Evitați o poziție corporală anormală și păstrați-vă întotdeauna echilibrul. Aveți grijă să pășiți în condiții de siguranță pe suprafețele aflate în pantă. Pășiți întotdeauna încet, nu alergați niciodată repede.
- ▶ În cazul utilizării mai îndelungate este recomandat să se facă pauze adecvate.
- ▶ În cazul folosirii mai îndelungate a sculei electrice (sau a altor mașini) utilizatorul este expus unor vibrații care ar putea cauza boala degetelor albe (boala Raynaud) sau sindrom de tunel carpian.
- ▶ Simțul tactil și reglarea temperaturii mâinilor vor fi limitate, poate surveni de la amorțeală și o senzație de arsură și până la tulburări neurologice și circulatorii cât și necrozarea țesuturilor.
- ▶ Consultați medicul în cazul în care constatați prezența unor simptome care indică o expunere excesivă la vibrații. Aceste simptome constau în amorțeală, pierderea sensibilității, furnicăături, înțepături, dureri, lipsă de forță, modificări ale culorii tegumentului sau a stării acestuia. Aceste simptome apar cel mai frecvent la degete, mâini sau încheieturile mâinilor.

Indicații pentru lucrul optim cu acumulatorul

- ▶ **Nu deschideți acumulatorul.** Există pericol de scurtcircuit.



Protejați acumulatorul de căldură (de exemplu și de radiații solare de lungă durată), de foc, apă și umezeală. Există pericol de explozie.



- ▶ **În caz de deteriorare sau utilizare neconformă a acumulatorului, din acesta se pot degaja vapori.** Lăsați să pătrundă aer proaspăt iar în cazul apariției unor tulburări, solicitați asistență medicală. Vaporii pot irita căile respiratorii.
- ▶ **Utilizați acumulatorul numai pentru produsele oferite de același producător.** Numai astfel acumulatorul va fi protejat împotriva unei suprasolicitări periculoase.
- ▶ **În urma contactului cu obiecte ascuțite ca de exemplu cuie sau șurubelnițe sau prin acțiunea unor forțe exterioare asupra sa, acumulatorul se poate deteriora.** Se poate produce un scurtcircuit intern în urma căruia acumulatorul să se aprindă, să scoată fum, să explodeze sau să se supraîncălzească.
- ▶ **Nu scurtcircuitați acumulatorul.** Există pericol de explozie.
- ▶ Ocazional curățați fantele de ventilație ale acumulatorului cu o pensulă moale, curată și uscată.
- ▶ **Încărcați scula electrică numai cu încărcătorul din setul de livrare.**

Simboluri

Următoarele simboluri sunt importante pentru citirea și înțelegerea instrucțiunilor de folosire. Rețineți simbolurile și semnificația acestora. Interpretarea corectă a simbolurilor vă ajută să folosiți mai bine și mai sigur scula electrică.

Simbol	Semnificație
	Dirjecție de deplasare
	Dirjecția reacției
	Pornire
	Oprire
	Acțiune permisă
	Acțiune interzisă
CLICK!	Zgomot perceptibil
	Greutate

Descrierea produsului și a performanțelor sale



Citiți toate instrucțiunile și indicațiile privind siguranța. Nerespectarea instrucțiunilor și indicațiilor privind siguranța poate provoca electrocutare, incendiu și/sau răni grave.

Vă rugăm să țineți seama de imaginile din partea posterioară a instrucțiunilor de folosire.

Utilizare conform destinației

Scula electrică de grădină este destinată utilizării casnice. Este adecvată pentru tunderea deșeurilor sub arbuști, a ierbii, buruienilor, urzicilor, murelor, răsadurilor, arbuștilor mai mici și a tufișurilor. Este destinată utilizării la nivelul solului. Scula electrică de grădină nu este concepută pentru utilizare comercială și industrială.

Elemente componente ilustrate (vezi figurile A - U)

Numerotarea elementelor componente ilustrate se referă la schița sculei electrice de la paginile grafice.

- (1) Mâner
- (2) Blocaj de conectare pentru întrerupătorul pornit/oprit
- (3) Întrerupător pornit/oprit
- (4) Tastă deblocare acumulator
- (5) Acumulator^{a)}
- (6) Bară de protecție antirecul
- (7) Apărătoare de protecție
- (8) Șurub pentru montare apărătoare de protecție
- (9) Cadru de protecție
- (10) Clips de fixare cadru de protecție
- (11) Mâner de siguranță
- (12) Garnitură mâner de siguranță
- (13) Șurub pentru montare mâner
- (14) Curea de transport
- (15) Suport curea de transport
- (16) Încărcător^{a)}
- (17) Indicatorul nivelului de încărcare a acumulatorului
- (18) Săgeată pe bobină
- (19) Bobină
- (20) Buton pentru alimentare fir
- (21) Șaibă de distanțare
- (22) Protecție lamă de tăiere
- (23) Lamă de tăiere
- (24) Presgarnitură
- (25) Piuliță pentru montare cuțit

a) **Accesoriile ilustrate sau descrise nu sunt cuprinse în setul de livrare standard. Puteți găsi accesoriile complete în programul nostru de accesorii.**

Date tehnice

Trimmer de gazon/motocoasă pentru arbuști		AdvancedGrassCut 36V-33
Număr de identificare		3 600 HC1 K..
Tensiune nominală ^{A)}	V	36
Turație la mersul în gol ^{A)}	min ⁻¹	4500 - 6400
Diametru fir de tăiere	mm	2,4
Diametru cerc de tăiere	cm	33
Capacitate alimentare cu fir bobină	m	3
Cadru de protecție		●
Greutate conform EPTA-Procedure 01:2014 ^{A)}		
- fără acumulator	kg	3,3
- cu acumulator	kg	4,0 (2,0 Ah) - 4,5 (4,0 Ah) - 4,6 (6,0 Ah)
Număr de serie		vezi plăcuța indicatoare a tipului sculei electrice de grădină
Temperatură ambiantă recomandată în timpul încărcării	°C	0 ... +35
Temperatură ambiantă admisă în timpul funcționării ^{B)} și în timpul depozitării	°C	-10 ... +40
Tip acumulator		GBA 36V 2,0 Ah, 4,0 Ah, 6,0 Ah

A) În funcție de acumulatorul folosit

B) Putere mai redusă la temperaturi <0 °C.

Specificațiile sunt valabile pentru o tensiune nominală [U] de 230 V. În cazul unor tensiuni diferite și al unor modele de execuție specifice anumitor țări, aceste specificații pot varia.

Informație privind zgomotul/vibrațiile

EN 50636-2-91

EN 62841-4-4

Nivelul de zgomot evaluat A al sculei electrice este în mod normal:

Trimmer de gazon

– Nivel presiune sonoră	dB(A)	78	75
– Incertitudine K	dB	= 3,0	= 3,0

Motocoasă pentru arbuști

– Nivel presiune sonoră	dB(A)	76	76
– Incertitudine K	dB	= 3,0	= 3,0

Trimmer de gazon

– Valoarea vibrațiilor emise a_h	m/s^2	2,0	2,0
– Incertitudine K	m/s^2	= 1,5	= 1,5

Motocoasă pentru arbuști

– Valoarea vibrațiilor emise a_h	m/s^2	4,0	4,0
– Incertitudine K	m/s^2	= 1,5	= 1,5

Valorile totale specificate ale vibrațiilor și valorile specificate ale zgomotelor emise au fost măsurate în conformitate cu o procedură de testare standardizată și pot fi utilizate pentru compararea unei scule electrice cu alta.

Valorile totale specificate ale vibrațiilor și valorile specificate ale zgomotelor emise pot fi utilizate și pentru evaluarea preliminară a solicitării sculei electrice.

În timpul utilizării efective a sculei electrice, valorile vibrațiilor și ale zgomotelor emise pot fi diferite față de specificații, în funcție de modul în care se folosește scula electrică, în special în funcție de tipul piesei de lucru prelucrate; și – la nevoie, se vor stabili măsuri de siguranță pentru protecția utilizatorului, în baza evaluării expunerii la vibrații în condițiile utilizării efective (aici se vor lua în considerație toate componentele ciclului de producție, de exemplu perioadele de timp în care scula electrică este oprită, și cele în care aceasta este pornită dar funcționează în gol).

Montare și funcționare

Scopul acțiunii	Figura	Pagina
Elemente componente ilustrate	A	269
Set de livrare	B	270
Montarea apărătoarei de protecție	C	270
Montarea cadrului de protecție	D	271

Scopul acțiunii	Figura	Pagina
Montarea barei de protecție antirecul/indicație de utilizare pentru dreptaci	E	272
Montarea barei de protecție antirecul/indicație de utilizare pentru stângaci	F	272
Montarea curelei de transport	G	273
Încărcarea și montarea acumulatorului	H	273
Pornire/oprire	I	274
Montare fir	J	275
Alimentare fir	K	276
Scoaterea bobinei	L	276
Montarea lamei de tăiere	M	277 – 278
Indicație de lucru 1	N	279
Indicație de lucru 2	O	279
Cum se lucrează cu cuțitul	P	280
Cum se lucrează cu bobina	Q	280
Depozitare	R	281
Întreținere	S – T	281 – 282
Accesorii	U	283

Detectarea defecțiunilor



Motocoasă pentru arbuști

Simptom	Cauză posibilă	Remediere
Motorul nu pornește	Acumulator descărcat	Verificați indicatorul de încărcare și încărcați acumulatorul
	Acumulatorul este prea rece/prea fierbinte	Lăsați acumulatorul să se încălzească/răcească
	Acumulatorul nu este introdus corect	Introduceți corect acumulatorul
	S-a înfășurat iarba în jurul bobinei	Scoateți acumulatorul și îndepărtați iarba
Scula electrică de grădină funcționează cu întreruperi	Întrerupătorul pornit/oprit defect	Adresați-vă centrului de service și asistență clienți Bosch
	Cablajul intern al sculei electrice de grădină este defect	Adresați-vă centrului de service și asistență clienți Bosch
	Capul de tăiere este blocat	Scoateți capul de tăiere, înlăturați eventualele blocaje și montați la loc capul de tăiere
Scula electrică de grădină este suprasolicitată	Iarba este prea înaltă/prea deasă	Tăiați progresiv
Performanțe slabe de tăiere	Scula electrică de grădină este suprasolicitată	Deplasați mai lent scula electrică
	Prea mult fir de tăiere	Înfășurați firul de tăiere (vezi figura J) și verificați lama de tăiere
	Apărătoarea de protecție acoperită cu o crustă de impurități	Curățați interiorul apărătoarei de protecție
Scula electrică de grădină nu taie	Firul de tăiere este prea scurt/rupt	Alimentare manuală cu fir de tăiere (vezi figura J)
	Bobina este goală	Înlocuiți bobina cu fir (vezi figura J)
Firul de tăiere este tras înapoi în bobină	Firul de tăiere este prea scurt/rupt	Scoateți bobina și fixați din nou firul de tăiere (vezi figura J)
Firul de tăiere se rupe frecvent	Firul de tăiere s-a încurcat în bobină	Scoateți bobina și înfășurați din nou firul de tăiere (vezi figura J)
	Manevrare incorectă a trimmerului de gazon	Tundeți gazonul numai cu vârful firului de tăiere; evitați contactul cu pietre, ziduri și alte obiecte dure. Alimentați regulat cu fir de tăiere, pentru a folosi integral diametrul cercului de tăiere
	S-a folosit un fir de tăiere cu un diametru prea mic	Folosiți firul de tăiere prescris
Vibrații puternice	Fir de tăiere rupt	vezi figura J
	Dezechilibru la capul de tăiere sau la cuțit	Îndepărtați eventualele impurități din capul de tăiere. Verificați capul de tăiere iar în caz de defecțiune adresați-vă serviciului de asistență clienți Bosch
	Apărătoarea de protecție nu este montată corect	Montați corect apărătoarea de protecție
	Piuliță pentru montare cuțit slăbită	Strângeți piulița pentru montarea cuțitului (20 Nm)

Întreținere și service

Întreținere, curățare și depozitare

- ▶ **Extrageți acumulatorul din scula electrică de grădină înaintea oricăror intervenții asupra acesteia (de exemplu întreținere, schimbarea accesoriilor etc.) cât și în timpul transportului și al depozitării.** În cazul acționării accidentale a întrerupătorului pornit/oprit există pericol de rănire.
- ▶ **Mențineți curată scula electrică de grădină, pentru a putea lucra bine și sigur cu ea.**

Curățați și întrețineți produsul înainte de depozitare. Nu puneți alte obiecte pe scula electrică de grădină. Pentru a putea lucra bine și sigur, mențineți curate produsul și fantele de aerisire ale acestuia. Nu stropiți niciodată cu apă produsul. Nu cufundați niciodată în apă produsul. Depozitați produsul într-un loc sigur, uscat și inaccesibil copiilor. Nu puneți alte obiecte pe produs. Nu lăsați produsul așezat pe pământ. V-ați putea împiedica de el.

Controlați dacă toate piulițele, bolțurile și șuruburile sunt bine fixate pentru ca să se poată lucra în condiții de siguranță cu produsul.

Controlați produsul și, din considerente legate siguranță, înlocuiți componentele uzate sau deteriorate ale acestuia. Asigurați-vă că piesele noi utilizate la schimbare provin de la Bosch.

Nu este permisă modificarea produsului, orice modificare putând duce la răni.

Ascuțirea și echilibrarea lamei de tăiere

Ascuțirea și echilibrarea corectă a lamei de tăiere presupune multă experiență. Bosch vă recomandă să folosiți o lamă de tăiere de schimb admisă de el. Puteți achiziționa o lamă de tăiere de schimb admisă de Bosch de la un centru de service autorizat de acesta.

Transportul motocoasei pentru arbuști

Acoperiți lama cu o apărătoare de protecție adecvată în timpul transportului și al depozitării.

Transportați motocoasa ținând-o bine balansat cu o mână de tijă, dispozitivul de tăiere fiind îndreptat spre spate.

În timpul transportului asigurați motocoasa împotriva răsturnării și a deplasării involuntare.

Întreținerea acumulatorului

Respectați următoarele indicații și luați următoarele măsuri menite să permită utilizarea optimă a acumulatorului:

- Protejați acumulatorul împotriva umezelii și a apei.
- Depozitați scula electrică de grădină numai în domeniul temperaturilor dintre -20 °C și 50 °C. Pe timp de vară, de exemplu, nu lăsați scula electrică de grădină în autovehicul.
- Depozitați acumulatorul separat și nu în scula electrică de grădină.
- Nu lăsați acumulatorul în scula electrică de grădină în cazul expunerii la radiații solare directe.
- Temperatura optimă de depozitare a acumulatorului este de 5°C.
- Ocazional curățați fanțele de ventilație ale acumulatorului cu o pensulă moale, curată și uscată.

Un timp de funcționare considerabil redus după încărcare indică faptul că acumulatorul este uzat și trebuie înlocuit.

Serviciu de asistență tehnică post-vânzări și consultanță clienți

Serviciul nostru de asistență tehnică răspunde întrebărilor tale atât în ceea ce privește întreținerea și repararea produsului tău, cât și referitor la piesele de schimb. Pentru desenele descompuse și informații privind piesele de schimb, poți de asemenea să accesezi:

www.bosch-pt.com

Echipa de consultanță Bosch îți stă cu plăcere la dispoziție pentru a te ajuta în chestiuni legate de produsele noastre și accesoriile acestora.

În caz de reclamații și comenzi de piese de schimb, te rugăm să specifice neapărat numărul de identificare compus din 10 cifre, indicat pe plăcuța cu date tehnice a produsului.

România

Robert Bosch SRL
PT/MKV1-EA
Service scule electrice
Strada Horia Măcelariu Nr. 30–34, sector 1
013937 București
Tel.: +40 21 405 7541
Fax: +40 21 233 1313
E-Mail: BoschServiceCenter@ro.bosch.com
www.bosch-pt.ro

Mai multe adrese ale unităților de service sunt disponibile la:

www.bosch-pt.com/serviceaddresses

Transport

Acumulatorii litiu-ion recomandați respectă cerințele legislației privind transportul mărfurilor periculoase. Acumulatorii pot fi transportați rutier fără restricții de către utilizator.

În cazul transportului de către terți (de exemplu: transport aerian sau prin firmă de expediții) trebuie respectate cerințe speciale privind ambalarea și marcarea. În această situație, la pregătirea expedierii trebuie consultat un expert în transportul mărfurilor periculoase.

Expediați acumulatorii numai în cazul în care carcasa acestora este intactă. Acoperiți cu bandă de lipit contactele deschise și ambalați astfel acumulatorul încât să nu se poată deplasa în interiorul ambalajului. Vă rugăm să respectați eventualele norme naționale suplimentare.

Eliminare



Produsele, acumulatorii, accesoriile și ambalajele trebuie direcționate către o stație de reciclare ecologică.



Nu aruncați produsele și acumulatorii/bateriile în gunoii menajere!

Numai pentru țările UE:

Conform Directivei Europene 2012/19/UE produsele scoase din uz și, conform Directivei Europene 2006/66/CE, acumulatorii/bateriile defecte sau consumate trebuie colectate separat și direcționate către o stație de reciclare ecologică.

În cazul eliminării necorespunzătoare, aparatele electrice și electronice pot avea un efect nociv asupra mediului și sănătății din cauza posibilei prezențe a substanțelor periculoase.

Acumulatori/baterii:

Li-Ion:

Vă rugăm să respectați indicațiile de la paragraful Transport (vezi „Transport”, Pagina 185).

Български

Указания за безопасна работа

Пояснения на символите на машината



Общо указание за опасност.



Прочетете ръководството за експлоатация.



Работете с лични предпазни средства за очите, ушите и главата.



Работете с обувки със стабилен грайфер.



Работете с предпазни ръкавици.



ВНИМАНИЕ: Дръжте околни лица на безопасно разстояние.



Не ползвайте при дъжд.



ко 15 m (50 ft).



ВНИМАНИЕ: Разстоянието между машината и намиращи се наблизо трети лица трябва да бъде най-малко 15 m (50 ft).



ВНИМАНИЕ: Внимавайте за отхвърчащи парченца.



Внимание, опасност от откат.



Не използвайте ножове за храсти.



Не използвайте триони.



ВНИМАНИЕ: Преди извършване на дейности по машината изваждайте акумулаторната батерия.



За почистване на градинския електроинструмент не ползвайте водоструйна машина или маркуч.

Общи указания за безопасност за електроинструменти

ПРЕДУПРЕЖДЕНИЕ Прочетете всички предупреждения, указания, запознайте се с фигурите и техническите характеристики, приложени към електроинструмента.

Пропуски при спазването на указанията по-долу могат да предизвикат токов удар и/или тежки травми.

Съхранявайте тези указания на сигурно място.

Използваният по-долу термин "електроинструмент" се отнася до захранвани от електрическата мрежа електроинструменти (със захранващ кабел) и до захранвани от акумулаторна батерия електроинструменти (без захранващ кабел).

Безопасност на работното място

- ▶ **Пазете работното си място чисто и добре осветено.** Разхвърляните или тъмни работни места са предпоставка за инциденти.
- ▶ **Не работете с електроинструмента в среда с повишена опасност от възникване на експлозия, в близост до леснозапалими течности, газове или прахообразни материали.** По време на работа в електроинструментите се отделят искри, които могат да възпламенят прахообразни материали или пари.
- ▶ **Дръжте деца и странични лица на безопасно разстояние, докато работите с електроинструмента.** Ако вниманието Ви бъде отклонено, може да загубите контрола над електроинструмента.

Безопасност при работа с електрически ток

- ▶ **Щепселът на електроинструмента трябва да е подходящ за ползвания контакт. В никакъв случай не се допуска изменение на конструкцията на щепсела.** Когато работите със занулени електроуреди, не използвайте адаптери за щепсела. Ползването на оригинални щепсели и контакти намалява риска от възникване на токов удар.
- ▶ **Избягвайте допира на тялото Ви до заземените тела, напр. тръби, отоплителни уреди, печки и хладилници.** Когато тялото Ви е заземено, рискът от възникване на токов удар е по-голям.
- ▶ **Предпазвайте електроинструмента си от дъжд и влага.** Проникването на вода в електроинструмента повишава опасността от токов удар.
- ▶ **Не използвайте захранващия кабел за цели, за които той не е предвиден. Никога не използвайте захранващия кабел за пренасяне, теглене или откачване на електроинструмента. Предпазвайте кабела от нагриване, омасляване, допир до остри ръбове или до подвижни звена на машини.** Повредени или усукани кабели увеличават риска от възникване на токов удар.

- ▶ **Когато работите с електроинструмент навън, използвайте само удължителни кабели, подходящи за работа на открито.** Използването на удължител, предназначен за работа на открито, намалява риска от възникване на токов удар.
- ▶ **Ако се налага използването на електроинструмента във влажна среда, използвайте предпазен прекъсвач за утечни токове.** Използването на предпазен прекъсвач за утечни токове намалява опасността от възникване на токов удар.

Безопасен начин на работа

- ▶ **Бъдете концентрирани, следете внимателно действията си и постъпвайте предпазливо и разумно. Не използвайте електроинструмента, когато сте уморени или под влиянието на наркотични вещества, алкохол или упойващи лекарства.** Един миг разсеяност при работа с електроинструмент може да има за последствие изключително тежки наранявания.
- ▶ **Работете с предпазващо работно облекло. Винаги носете предпазни очила.** Носенето на подходящи за ползвания електроинструмент и извършваната дейност лични предпазни средства, като дихателна маска, здрави плътнотзатворени обувки със стабилен грайфер, защитна каска или шумозаглушители (антифони), намалява риска от възникване на трудова злополука.
- ▶ **Избягвайте опасността от включване на електроинструмента по невнимание. Преди да включите щепсела в контакта или да поставите батерията, както и при пренасяне на електроинструмента, се уверявайте, че пусковият прекъсвач е позиция "изключено".** Носенето на електроинструменти с пръст върху пусковия прекъсвач или подаването на захранващо напрежение, докато пусковият прекъсвач е включен, увеличава опасността от трудови злополуки.
- ▶ **Преди да включите електроинструмента, се уверявайте, че сте отстранили от него всички помощни инструменти и гаечни ключове.** Помощен инструмент, забравен на въртящо се звено, може да причини травми.
- ▶ **Избягвайте неестествените положения на тялото. Работете в стабилно положение на тялото и във всеки момент поддържайте равновесие.** Така ще можете да контролирате електроинструмента по-добре и по-безопасно, ако възникне неочаквана ситуация.
- ▶ **Работете с подходящо облекло. Не работете с широки дрехи или украшения. Дръжте косата и дрехите си на безопасно разстояние от движещи се звена.** Широките дрехи, украшенията, дългите коси могат да бъдат захванати и увлечени от въртящи се звена.
- ▶ **Ако е възможно използването на външна аспирационна система, се уверявайте, че тя е включена и функционира изправно.** Използването на аспирационна система намалява рисковете, дължащи се на отделящи се при работа прахове.

- ▶ **Доброто познаване на електроинструмента вследствие на честа работа с него не е повод за намаляване на вниманието и пренебрегване на мерките за безопасност.** Едно невнимателно действие може да предизвика тежки наранявания само за части от секундата.

Грижливо отношение към електроинструментите

- ▶ **Не претоварвайте електроинструмента. Използвайте електроинструментите само съобразно тяхното предназначение.** Ще работите по-добре и по-безопасно, когато използвате подходящия електроинструмент в зададения от производителя диапазон на натоварване.
- ▶ **Не използвайте електроинструмент, чиито пусков прекъсвач е повреден.** Електроинструмент, който не може да бъде изключван и включван по предвидения от производителя начин, е опасен и трябва да бъде ремонтиран.
- ▶ **Преди да извършвате каквито и да е дейности по електроинструмента, напр. настройване, смяна на работен инструмент, както и когато го прибирате, изключвайте щепсела от контакта, респ. изваждайте батерията, ако е възможно.** Тази мярка премахва опасността от задействане на електроинструмента по невнимание.
- ▶ **Съхранявайте електроинструментите на места, където не могат да бъдат достигнати от деца. Не допускате те да бъдат използвани от лица, които не са запознати с начина на работа с тях и не са прочели тези инструкции.** Когато са в ръцете на неопитни потребители, електроинструментите могат да бъдат изключително опасни.
- ▶ **Поддържайте добре електроинструментите си и аксесоарите им. Проверявайте дали подвижните звена функционират безукорно, дали не заклинват, дали има счупени или повредени детайли, които нарушават или изменят функциите на електроинструмента. Преди да използвате електроинструмента, се погрижете повредените детайли да бъдат ремонтирани.** Много от трудовите злополуки се дължат на недобре поддържани електроинструменти и уреди.
- ▶ **Поддържайте режещите инструменти винаги добре заточени и чисти.** Добре поддържаните режещи инструменти с остри ръбове оказват по-малко съпротивление и се водят по-леко.
- ▶ **Използвайте електроинструментите, допълнителните приспособления, работните инструменти и т. н., съобразно инструкциите на производителя. При това се съобразявайте и с конкретните работни условия и операции, които трябва да изпълните.** Използването на електроинструменти за различни от предвидените от производителя приложения повишава опасността от възникване на трудови злополуки.
- ▶ **Поддържайте дръжките и ръкохватките сухи, чисти и неомаслени.** Хлъзгавите дръжки и ръкохватки не позволяват безопасната работа и доброто контролира-

не на електроинструмента при възникване на неочаквана ситуация.

Грижливо отношение към акумулаторни електроинструменти

- ▶ **За зареждането на акумулаторните батерии използвайте само зарядни устройства, препоръчвани от производителя.** Когато използвате зарядни устройства за зареждане на неподходящи акумулаторни батерии, съществува опасност от възникване на пожар.
- ▶ **За захранване на електроинструментите използвайте само предвидените за съответния модел акумулаторни батерии.** Използването на различни акумулаторни батерии може да предизвика трудова злополука и/или пожар.
- ▶ **Предпазвайте неизползваните акумулаторни батерии от контакт с големи или малки метални предмети, напр. кламери, монети, ключове, пирони, винтове и др.п., тъй като те могат да предизвикат късо съединение.** Последствията от късото съединение могат да бъдат изгаряния или пожар.
- ▶ **При неправилно използване от акумулаторна батерия от нея може да изтече електролит. Избягвайте контакта с него. Ако въпреки това на кожата Ви попадне електролит, изплакнете мястото обилно с вода. Ако електролит попадне в очите Ви, след незабавно обилно изплакване потърсете помощ от лекар.** Електролитът може да предизвика изгаряния на кожата.
- ▶ **Не използвайте акумулаторна батерия или електроинструмент, които са повредени или с изменена конструкция.** Повредени или изменени акумулаторни батерии могат да се възпламенят, експлодират или да предизвикат наранявания.
- ▶ **Не излагайте акумулаторната батерия на високи температури или огън.** Излагането на огън или температури над 130 °C могат да предизвикат експлозии.
- ▶ **Спазвайте всички указания за зареждане на акумулаторната батерия; не я зареждайте, ако температурата ѝ е извън диапазона, посочен в инструкциите.** Неправилното зареждане или зареждането при температури извън допустимия диапазон могат да увредят батерията и увеличават опасността от пожар.

Поддържане

- ▶ **Допускайте ремонтът на електроинструментите Ви да се извършва само от квалифицирани специалисти и само с използването на оригинални резервни части.** По този начин се гарантира съхраняване на безопасността на електроинструмента.
- ▶ **Никога не ремонтирайте повредени акумулаторни батерии.** Ремонтът на акумулаторни батерии трябва да се извършва само от производителя или от оторизиран сервис.

Указания за безопасна работа с тримери за трева, акумулаторни тревокосачки и акумулаторни тревокосачки с дискове

- ▶ **Не използвайте машината при лошо време, особено при буря.** Това предотвратява опасността от удар от гръмотевица.
- ▶ **Преглеждайте внимателно зоната на работа за дребни диви животни.** Животните могат да бъдат наранени от работещата машина.
- ▶ **Преглеждайте внимателно зоната на работа и отстранявайте камъни, дънери, тел, кости и други предмети.** Отхвърчащите при съприкосновение с работещата машина предмети могат да причинят наранявания.
- ▶ **Винаги преди започване на работа проверявайте дали механизмите за рязане, режещият инструмент или дискът и режещата глава не са повредени.** Повредени детайли увеличават опасността от наранявания.
- ▶ **Спазвайте указанията за замяна на работните инструменти.** Неправилно затегнати гайки или винтове на режещите дискове могат или да ги повредят, или да предизвикат падането им.
- ▶ **Допустимата скорост на въртене на работния инструмент трябва да е най-малкото равна на максималната скорост на въртене на електроинструмента.** Дискове, които се въртят с по-висока скорост от максимално допустимата, могат да се разрушат и парчета от тях да отхвърчат с висока скорост.
- ▶ **Работете с лични предпазни средства за очите, ушите и главата, както и с работни ръкавици.** Подходящи лични предпазни средства намаляват евентуални наранявания от отхвърчащи предмети или от случаен контакт с режещата нишка или с диска.
- ▶ **При работа с машината винаги бъдете с предпазни работни обувки. Никога не работете боси или със сандали.** Така се предотвратява опасността от нараняване на краката при контакт с въртящия се диск.
- ▶ **При работа с машината носете винаги дълъг панталон.** Голата кожа увеличава опасността от наранявания от отхвърчащи парченца.
- ▶ **Дръжте намиращи се наблизо лица на безопасно разстояние.** Отхвърчащи предмети могат да предизвикат тежки травми.
- ▶ **При работа с машината винаги я дръжте здраво с двете ръце.** Дръжте машината с двете ръце, за да избегнете загуба на контрол над нея.
- ▶ **Допирайте машината само до изолираните повърхности на ръкохватките, защото режещата нишка или диска могат да попаднат на скрити проводници под напрежение.** При контакт на режещата нишка или диска с проводник под напрежение то може да се предаде по металните части на машината и това да предизвика токов удар.
- ▶ **Поддържайте постоянно стабилно равновесие и работете с машината само когато стоите на земята.**

Хлъзгави или нестабилни повърхности могат да предизвикат загуба на равновесие или загуба на контрол над машината.

- ▶ **Не ползвайте машината по много стръмни склонове.** Така се предотвратява опасността от загуба на контрол, подхлъзване и падане, които могат да доведат до тежки наранявания.
- ▶ **При работа по склонове внимавайте да сте постоянно в стабилно равновесие; работете винаги напречно на наклона, никога нагоре или надолу и бъдете особено внимателни при обръщане на посоката.** Така се предотвратява опасността от загуба на контрол, подхлъзване и падане, които могат да доведат до тежки наранявания.
- ▶ **По време на работа дръжте режещата нишка или диска на разстояние от себе си. Преди включване на машината се уверявайте, че режещата нишка и дискът не допират нищо.** Един миг невнимание по време на работа с машината може да предизвика наранявания на Вас или намиращи се наблизо лица.
- ▶ **Не работете с машината над линията на талията си.** Това помага да се предотврати неволен контакт с режещата нишка или режещия диск и позволява по-добър контрол на машината в неочаквани ситуации.
- ▶ **При рязане на хрусталаци и клони под напрежение бъдете подготвени за отскачането им.** При освобождаване на напрежението клони и хрусталаци могат да ударят обслужващия машината или да предизвикат загуба на контрол над машината.
- ▶ **Бъдете особено внимателни при рязане на храсти, лески и млади дървета.** Тънките им стебла могат да бъдат увлечени от диска и да Ви ударят или да ви извадят от равновесие.
- ▶ **Контролирайте машината и не допирайте диска или други опасни детайли, докато все още се движат.** Това предотвратява опасността от нараняване при допир до движещите се детайли.
- ▶ **Пренасяйте машината само изключена и настрани от тялото си.** Внимателното боравене с машината намалява опасността от случаен контакт с въртящия се диск.
- ▶ **При транспортиране или съхраняване на машината винаги поставяйте предпазния капак върху металния режещ диск.** Внимателното боравене с машината намалява опасността от случаен контакт с острите ръбове на диска.
- ▶ **Винаги използвайте резервни режещи нишки, режещи глави и дискове, които са предписани от производителя.** Неправилни резервни части могат да увеличат опасността от счупване и наранявания.
- ▶ **Преди да започнете да освобождавате усукани се или заклинили се материали или да извършвате техническо обслужване на машината, се уверявайте, че всички прекъсвачи са в положение “изключено” и акумулаторната батерия е извадена.** Неочаквано включване на машината по време на премахване

на заклинил се материал може да предизвика тежки травми.

Откат - причини и указания за безопасност

- ▶ Откат е внезапното отскачане на машината настрани, напред или назад, което може да възникне, когато дискът попадне или се заклини в твърд предмет като дънер или дърво. То може да бъде толкова силно, че машината и/или работещият с нея да бъдат отместени в произволна посока и да бъде загубен контрол над машината. Заклинване на диска и свързаните с него опасности могат да бъдат предотвратени при спазване на посочените по-долу предпазни мерки.
- ▶ **Дръжте машината здраво с двете ръце и заемайте позиция на тялото и ръцете си, при която можете да противодействате на възникнал откат.** Стойте от лявата страна на машината. При откат вследствие на неочакваното отскачане на машината опасността от нараняване се увеличава. Чрез подходящи предпазни мерки работещият с машината може да овладее евентуално възникнал откат.
- ▶ **Ако режещият диск се заклини или процесът на рязане бъде прекъснат по друга причина, отпуснете пусковия прекъсвач и задръжте машината неподвижна в детайла до пълното спиране на въртенето на диска.** При заклиняване на диска не се опитвайте да издърпате машината назад от предмета, докато дискът още се върти; това може да предизвика откат. Открийте причината за заклиняването на диска и я отстранете с подходящи мерки.
- ▶ **Не използвайте затъпени или повредени режещи дискове.** Затъпени или повредени дискове увеличават опасността от заклиняване в разрязвания обект и могат да предизвикат откат.
- ▶ **Винаги си осигурявайте добра видимост към разрязвания обект.** Вероятността за възникване на откат се увеличава, когато режете в зони с лоша видимост.
- ▶ **Ако по време на работа се приближи друго лице, изключете машината.** Вероятността намиращи се в близост лица да пострадат при откат е по-голяма.

Специфични указания за безопасна работа

- ▶ **Оставете предпазните капаци в предвидените им позиции. Предпазните капаци трябва да функционират изрядно и да са захванати правилно.** Разхлабен, повреден или неправилно функциониращ предпазен капак може да предизвика наранявания.
- ▶ **Не допускайте този градински електроинструмент да бъде ползван от деца, лица с ограничени физически, сензорни или душевни способности или лица с недостатъчни познания и опит и/или лица, които не са запознати с тези указания.** Възможно е национални нормативни документи да ограничават възрастта на работещия с градинския електроинструмент.
- ▶ **Деца трябва да бъдат под постоянен надзор, за да се предотврати опасността да играят с градинския електроинструмент.**

- ▶ Не ползвайте машината с монтиран нож в непосредствена близост до захранващи/удължителни кабели.
- ▶ Ако машината попадне на твърд предмет или ако усетите необичайно силни вибрации, проверете машината за повреди.
- ▶ При скъсяване на режещата нишка внимавайте да не се порежете.
- ▶ При изключване на машината винаги изчаквайте електродвигателят и режещата глава да спрат въртенето си напълно.
- ▶ Режете висока и гъста трева на стъпки, за да избегнете неравномерно отрязване. (вижте фигура N)
- ▶ Притискателният диск ((24)) служи за леко придържане на машината по време на работа, за да предпазва диска от препятствия, напр. дървета.
- ▶ По време на работа притискателният диск не трябва да прекъсва нормалното функциониране на машината, когато е допрян до земята.
- ▶ При поставяне на акумулаторната батерия внимавайте дискът да няма контакт с тялото Ви или с други предмети, включително земята. При неволно включване той се завърта и може да причини щети на машината и/или други предмети.
- ▶ Избягвайте неестествени пози на тялото и внимавайте постоянно да поддържате стабилно равновесие. По наклонен терен внимавайте постоянно да поддържате стабилно положение на тялото. Работете винаги със спокоен ход, никога не ходете бързо.
- ▶ При извършване на продължителни дейности се препоръчва периодично да се правят паузи.
- ▶ Продължителната работа с този продукт (или с други машини) излага работещия на вибрации, които могат да предизвикат побеляване на пръстите (синдром на Рейно) или карпално-тунелен синдром.
- ▶ Такива натоварвания влошават осезанието и способността за регулиране на температурата, създават усещане за парене и могат да предизвикат увреждане на нервите, увреждане на кръвоносните съдове и умъртвяване на тъкан.
- ▶ Ако установите симптоми, които указват за претоварване с вибрации, се обърнете за помощ към Вашия личен лекар. Тези симптоми включват усещане за изтръпване, загуба на осезание, сърбежи, бодежи, болки, загуба на сила, промяна на цвета или състоянието на кожата. Най-често тези симптоми се проявяват по пръстите, ръцете или китките.

Указания за оптимална работа с акумулаторната батерия

- ▶ **Не отваряйте акумулаторната батерия.** Съществува опасност от възникване на късо съединение.



Предпазвайте акумулаторните батерии от прегряване, напр. също и от продължително въздействие на пряка слънчева светлина, от огън, вода и овлажняване. Съществува опасност от експлозия.

- ▶ **При повреда или неправилно използване на акумулаторните батерии от тях могат да се отделят пари.** Проветрете помещението, а при оплаквания потърсете лекар. Парите могат да предизвикат възпаление на дихателните пътища.
- ▶ **Използвайте акумулаторната батерия само в продукти на производителя.** Само така тя е предпазена от опасно за нея претоварване.
- ▶ **Акумулаторната батерия може да бъде повредена от остри предмети, напр. пирони или отвертки, или от силни удари.** Може да бъде предизвикано вътрешно късо съединение и акумулаторната батерия може да се запали, да запуши, да експлодира или да се прегрее.
- ▶ **Внимавайте да не предизвикате късо съединение между клемите на акумулаторната батерия.** Съществува опасност от експлозия.
- ▶ Периодично почиствайте вентилационните отвори на акумулаторната батерия с мека чиста и суха четка.
- ▶ **Зареждайте уреда само с включеното в комплектната зарядно устройство.**

Символи

Символите по-долу са важни при четенето и за разбирането на ръководството за експлоатация. Моля, запомнете символите и тяхното значение. Правилното интерпретиране на символите ще Ви помогне да използвате Вашия продукт по-добре и по-сигурно.

Символ	Значение
	Посока на движение
	Посока на реакцията
	Включване
	Изключване
	Допустимо действие
	Забранено действие
click!	Отчетливо прещракване
	Маса

Описание на продукта и дейността



Прочетете всички упътвания и указания за безопасна работа с машината. Неспазването на указанията за безопасна работа и на упътванията може да предизвика токов удар, пожар и/или тежки травми.

Моля, разгледайте фигурите в края на ръководството за експлоатация.

Предназначение на електроинструмента

Този градински електроинструмент е предназначен за ползване в домашни условия. Той е подходящ за рязане на тънки храсти, трева, плевели, коприва, къпини, фиданки, малки храсти и др.п. Предвиден е за ползване на земята. Градинският електроинструмент не е предназначен за професионално ползване.

Изобразени компоненти (вижте фигури А – U)

Номерирането на изобразените компоненти се отнася до фигурата на продукта на графичните страници.

- (1) Ръкохватка
- (2) Блокировка на пусковия прекъсвач
- (3) Бутон за включване и изключване
- (4) Освобождаващ бутон за акумулаторната батерия
- (5) Акумулаторна батерия^{а)}
- (6) Предпазител за откат
- (7) Предпазен кожух
- (8) Винт за монтиране на предпазния кожух
- (9) Предпазна скоба
- (10) Захващаща скоба за предпазителя

- (11) Предпазна ръкохватка
- (12) Подложна шайба за предпазната ръкохватка
- (13) Винт за монтиране на ръкохватката
- (14) Ремък за носене
- (15) Захващащ механизъм за колан
- (16) Зарядно устройство^{а)}
- (17) Светлинен индикатор за състоянието на акумулаторната батерия
- (18) Стрелка на шпулата
- (19) Шпула
- (20) Бутон за подаване на нишката
- (21) Дистанционна шайба
- (22) Предпазител на диска
- (23) Режещ диск
- (24) Притискащ диск
- (25) Гайка за монтиране на ножа

а) Изобразените на фигурите и описаните допълнителни приспособления не са включени в стандартната окомплектовка на уреда. Изчерпателен списък на допълнителните приспособления можете да намерите съответно в каталога ни за допълнителни приспособления.

Технически данни

Тример/акумулаторна тревокосачка		AdvancedGrassCut 36V-33
Каталожен номер		3 600 HC1 K..
Номинално напрежение ^{А)}	V	36
Скорост на въртене на празен ход ^{А)}	min ⁻¹	4500 – 6400
Диаметър на режещата нишка	mm	2,4
Диаметър на рязане	cm	33
Капацитет на шпулата	m	3
Предпазна скоба		●
Маса съгласно ЕРТА-Procedure 01:2014 ^{А)}		
– без акумулаторна батерия	kg	3,3
– с акумулаторна батерия	kg	4,0 (2,0 Ah) - 4,5 (4,0 Ah) - 4,6 (6,0 Ah)
Сериен номер		вижте табелката на градинския инструмент
Препоръчителна температура на околната среда при зареждане	°C	0 ... +35
Разрешена температура на околната среда при работа ^{В)} и при складиране	°C	-10 ... +40
Акумулаторна батерия		GBA 36V 2,0 Ah, 4,0 Ah, 6,0 Ah

А) в зависимост от използваната акумулаторна батерия

В) Ограничена мощност при температури <0 °C.

Данните важат за номинално напрежение [U] от 230 V. При отклоняващи се напрежение и при специфични за отделни изпълнения тези данни могат да варират.

Информация за излъчван шум и вибрации

EN 50636-2-91

EN 62841-4-4

Оцененото равнище A на генерирания от електроинструмента шум обикновено е:

Тревокосачка

– Налягане на звука	dB(A)	78	75
– Неопределеност K	dB	= 3,0	= 3,0

Акумулаторна тревокосачка

– Налягане на звука	dB(A)	76	76
– Неопределеност K	dB	= 3,0	= 3,0

Тревокосачка

– Стойност на генерираните вибрации a_h	m/s^2	2,0	2,0
– Неопределеност K	m/s^2	= 1,5	= 1,5

Акумулаторна тревокосачка

– Стойност на генерираните вибрации a_h	m/s^2	4,0	4,0
– Неопределеност K	m/s^2	= 1,5	= 1,5

Посочената стойност / посочените стойности за генерираните вибрации и посочената стойност / посочените стойности за излъчвания шум са измерени по стандартизиран метод за изпитване и могат да служат за сравняване на един електроинструмент с друг.

Посочената стойност / посочените стойности за генерираните вибрации и посочената стойност / посочените стойности за излъчвания шум могат да служат за предварителна оценка на натоварването.

При ползване в реални условия генерираните вибрации и излъчвания шум могат да се различават от посочените стойности в зависимост от начина на ползване на електроинструмента, особено от вида на обработвания материал; и – за необходимостта да бъдат предписани мерки за безопасност и предпазване на работещия с електроинструмента, които се основават на преценка на натоварването от вибрации в реалните работни условия (в такъв случай трябва да се отчитат всички етапи на работния цикъл, например периодите, в които електроинструментът е изключен, и такива, в които той работи, но на празен ход).

Монтиране и работа

Дейност	Фигура	Страница
Изобразени елементи	A	269
Окомплектовка	B	270
Монтиране на предпазна кожух	C	270

Дейност	Фигура	Страница
Монтиране на предпазителя	D	271
Монтиране на звеното за предпазване от откат/указания за работещи с дясната ръка	E	272
Монтиране на звеното за предпазване от откат/указания за работещи с лявата ръка	F	272
Монтиране на колана	G	273
Зареждане и поставяне на акумулаторната батерия	H	273
Включване и изключване	I	274
Поставяне на нишката	J	275
Подаване на нишка	K	276
Демонтиране на шпулата	L	276
Монтиране на режещия диск	M	277 – 278
Указание 1	N	279
Указание 2	O	279
Работа с ножа	P	280
Работа с шпулата	Q	280
Съхраняване	R	281
Техническо обслужване	S – T	281 – 282
Допълнителни приспособления	U	283

Отстраняване на дефекти



Акумулаторна тревокосачка

Симптом	Възможна причина	Отстраняване
Електродвигателят не се включва	Акумулаторната батерия е разредена	Проверете състоянието на акумулаторната батерия и я заредете
	Акумулаторната батерия е твърде студена/гореща	Оставете акумулаторната батерия да се затопли/охлади
	Акумулаторната батерия не е вкарана докрай	Поставете правилно акумулаторната батерия
	Около шпуплата се е усукала трева	Извадете акумулаторната батерия и отстранете тревата
Градинският електроинструмент работи с прекъсвания	Пусковият прекъсвач е повреден	Обърнете се към оторизиран сервиз на Бош
	Вътрешен електрически дефект на градинския електроинструмент	Обърнете се към оторизиран сервиз на Бош
	Режещата глава е блокирана	Демонтирайте режещата глава, премахнете евентуални зацапвания и поставете режещата глава отново
Градинският електроинструмент е претоварен	Тревата е твърде висока, твърде гъста	Косете на стъпки
Недостатъчна производителност на рязане	Градинският електроинструмент е претоварен	Премествайте машината по-бавно
	Твърде дълга нишка	Навийте нишката (вижте фигура J) и проверете диска
Градинският електроинструмент не реже	Предпазния кожух е блокиран от отложени замърсявания	Почистете вътрешната повърхност на предпазния кожух
	Режещата нишка е твърде къса/счупена	Подайте нишка ръчно (вижте фигура J)
Режещата нишка се издърпва обратно в шпуплата	Шпуплата е празна	Заменете шпуплата (вижте фигура J)
	Режещата нишка е твърде къса/счупена	Демонтирайте шпуплата и вкарайте режещата нишка отново (вижте фигура J)
Нишката се чупи често	Нишката е усукана в шпуплата	Извадете шпуплата и отново вкарайте режещата нишка (вижте фигура J)
	Неправилно ползване на тревокосачката	Режете само с върха на нишката; избягвайте докосването на камъни, стени и други твърди предмети. Редовно подавайте режеща нишка, за да използвате целия диаметър на режещата глава
	Използва се режеща нишка с твърде малък диаметър	Използвайте препоръчителната режеща нишка
Силни вибрации	Режещата нишка е счупена	вижте фигура J
	Биене на режещата глава или ножа	Отстранете евентуални замърсявания от режещата глава. Проверете режещата глава и в случай, че установите повреда, се обърнете към оторизиран сервиз на Бош
	Предпазният кожух не е монтиран правилно	Монтирайте предпазния кожух правилно
	Гайката за ножа се е разхлабила	Затегнете гайката на ножа (20 Nm)

Техническо обслужване и сервиз

Поддържане, почистване и съхраняване

- ▶ При извършване на каквито и да е дейности по градинския електроинструмент (напр. поддържане, смяна на инструмента и др.п.), при транспортиране и при прибиране за съхраняване изваждайте акумулаторната батерия от градинския електроинструмент. При натискане по невнимание на пусковия прехвърляч съществува опасност от нараняване.
- ▶ За да работите качествено и сигурно, поддържайте градинския електроинструмент чист.

Преди прибиране за съхранение, почистете и машината. Не поставяйте върху градинския електроинструмент други предмети.

За да работите качествено и сигурно, поддържайте градинския електроинструмент и вентилационните отвори чисти.

Не пръскайте с вода градинския електроинструмент.

Не потапяйте градинския електроинструмент във вода.

Съхранявайте градинския електроинструмент на сигурно, сухо и недостъпно за деца място.

Не поставяйте върху градинския електроинструмент други предмети.

Не оставяйте машината на земята. Можете да се сплънете в нея.

За да бъде гарантирано безопасно работно състояние на градинския инструмент, се уверявайте, че всички гайки, щифтове и винтове са затегнати.

Проверете градинския електроинструмент и за по-голяма сигурност заменете износени или повредени детайли.

Уверявайте се, че резервните части, които поставяте, са произведени от Бош.

Не се допуска извършването на изменения по машината; всяко изменение може да предизвика наранявания.

Заточване и балансиране на режещия диск

Правилното заточване и балансиране на режещия диск изисква много опит. Фирма Бош препоръчва да ползвате препоръчан резервен режещ диск. Резервен диск можете да намерите в оторизираните сервизни центрове на Бош.

Транспортиране на акумулаторната тревокосачка

При транспортиране и съхраняване винаги покривайте режещия диск с подходящ предпазител.

Пренасяйте акумулаторната тревокосачка, като я държите балансирана с едната ръка, захваната за телескопичната дръжка, с режещата глава назад.

При транспортиране осигурявайте акумулаторната тревокосачка срещу падане и изместване.

Грижа за акумулаторната батерия

За да си осигурите оптимално ползване на акумулаторната батерия, спазвайте следните указания:

- Предпазвайте акумулаторната батерия от влажност и вода.

- Съхранявайте градинския електроинструмент само в температурния диапазон от -20°C до 50°C . Напр. не оставяйте градинския електроинструмент през лятото в кола.
- Съхранявайте акумулаторната батерия извън градинския електроинструмент.
- Не оставяйте акумулаторната батерия в градинския електроинструмент на пряка слънчева светлина.
- Оптималната температура за съхраняване на акумулаторната батерия е 5°C .
- Периодично почиствайте вентилационните отвори на акумулаторната батерия с мека чиста и суха четка.

Съществено съкратено време за работа след пълно зареждане показва, че акумулаторната батерия е изхабена и трябва да бъде заменена.

Клиентска служба и консултация относно употребата

Сервизът ще отговори на въпросите Ви относно ремонти и поддръжка на закупения от Вас продукт, както и относно резервни части. Покомпонентни чертежи и информация за резервните части ще откриете и на:

www.bosch-pt.com

Екипът по консултация относно употребата на Bosch ще Ви помогне с удоволствие при въпроси за нашите продукти и техните аксесоари.

Моля, при въпроси и при поръчване на резервни части винаги посочвайте 10-цифрения каталожен номер, изписан на табелката на уреда.

България

Robert Bosch SRL
Service scule electrice
Strada Horia Măcelariu Nr. 30–34, sector 1
013937 București, România
Тел.: +359(0)700 13 667 (Български)
Факс: +40 212 331 313
Email: BoschServiceCenterBG@ro.bosch.com
www.bosch-pt.com/bg/bg/

Други сервизни адреси ще откриете на:

www.bosch-pt.com/serviceaddresses

Транспортиране

Препоръчителните литиево-йонни акумулаторни батерии трябва да изпълняват изисквания за транспортиране на опасни товари. Акумулаторните батерии могат да бъдат транспортирани от потребителя на публични места без допълнителни разрешителни.

При транспортиране от трети страни (напр. при въздушен транспорт или ползване на куриерски услуги) има специални изисквания към опаковането и обозначаването им. За целта при подготовката на пакетирани се консултирайте с експерт в съответната област.

Изпращайте акумулаторни батерии само ако корпусът им не е повреден. Изолирайте открити контактни клеми с лепящи ленти и опаковайте акумулаторните батерии така, че да не могат да се изместват в опаковката си. Моля,

спазвајте също и дополнителни национални предписанија.

Бракуване



Градинскиот електроинструмент, акумулаторните батерии и дополнителните приспособления треба да бидат предавани за оползотворяване на содржачите се во нив суровини.



Не изхвърляйте градински електроинструменти и акумулаторни или обикновени батерии при битовите отпадъци!

Само за страни от ЕС:

Съгласно Европейска директива 2012/19/ЕС относно излезла от употреба електрическа и електронна апаратура и съгласно Европейска директива 2006/66/ЕО акумулаторни или обикновени батерии, които не могат да се използват повече, трябва да се събират отделно и да бъдат подлагани на подходяща преработка за оползотворяване на содржачите се во нив суровини.

При неправилно изхвърляне старите електрически и електронни уреди поради възможното наличие на опасни вещества могат да окажат вредни влияния върху околната среда и човешкото здраве.

Акумулаторни или обикновени батерии:

Литиево-йонни:

Моля, спазвајте указанијата во разделу Транспортиране (вж. „Транспортиране“, Страница 194).

Македонски

Безбедносни напомени

Толкување на симболите на уредот



Општи безбедносни правила.



Прочитајте го упатството за употреба.



Носете заштита за очи, слух и глава.



Носете чевли кои не се лизгави.



Носете заштитни ракавици.



ПРЕДУПРЕДУВАЊЕ: Држете ги посматрачите понастрана.



Не употребувајте го овој производ кога има дожд.



најмалку 15 м (50 ft).



ПРЕДУПРЕДУВАЊЕ: Растојанието помеѓу машината и други трети страни мора да биде



ПРЕДУПРЕДУВАЊЕ: Пазете се од делчиња кои се исфрлаат.



Пазете се од повратните удари.



Не користете ножеви за сечкање.



Не користете ножеви за пила.



ПРЕДУПРЕДУВАЊЕ: Тргнете ја батеријата пред сервисирање.



За чистење на уредот не употребувајте високопритисна пералка или гумено црево.

Општи предупредувања за безбедност за електрични алати

ПРЕДУПРЕДУВАЊЕ

Прочитајте ги сите безбедносни предупредувања, илустрации и спецификации приложени со овој електричен алат. Непридржувањето до сите упатства приложени подолу може да доведе до струен удар, пожар и/или тешки повреди.

Зачувајте ги безбедносните предупредувања и упатства за користење и за во иднина.

Поимот „електричен алат“ во безбедносните предупредувања се однесува на електрични апарати што користат струја (кабелски) или апарати што користат батерии (акумулаторски).

Безбедност на работниот простор

- ▶ **Работниот простор одржувајте го чист и добро осветлен.** Преполни или темни простории може да доведат до несреќа.
- ▶ **Не работете со електричните алати во експлозивна околина, како на пример, во присуство на запаливи течности, гасови или прашина.** Електричните алати создаваат искри коишто може да ја запалат прашина или гасовите.

- ▶ **Држете ги децата и присутните подалеку додека работите со електричен алат.** Невниманието може да предизвика да изгубите контрола.

Електрична безбедност

- ▶ **Приклучокот на електричниот алат мора да одговара на приклучницата. Никогаш не го менувајте приклучокот. Не користите приклучни адаптери со заземјените електрични алати.** Неизменетите приклучоци и соодветните приклучници го намалуваат ризикот од струен удар.
- ▶ **Избегнувајте телесен контакт со заземјени површини, како на пример, цевки, радијатори, метални ланци и ладилници.** Постои зголемен ризик од струен удар ако вашето тело е заземјено.
- ▶ **Не ги изложувајте електричните алати на дожд или влажни услови.** Ако влезе вода во електричниот алат, ќе се зголеми ризикот од струен удар.
- ▶ **Не постапувајте несоодветно со кабелот. Никогаш не го користете кабелот за носење, влечење или исклучување од струја на електричниот алат. Кабелот чувајте го подалеку од оган, масло, остри ивици или подвижни делови.** Оштетени или заплеткани кабли го зголемуваат ризикот од струен удар.
- ▶ **При работа со електричен алат на отворено, користете продолжен кабел соодветен за надворешна употреба.** Користењето на кабел соодветен за надворешна употреба го намалува ризикот од струен удар.
- ▶ **Ако мора да работите со електричен алат на влажно место, користете заштитен уред за диференцијална струја (RCD).** Користењето на RCD го намалува ризикот од струен удар.

Лична безбедност

- ▶ **Бидете внимателни, внимавајте како работите и работете разумно со електричен алат. Не користете електричен алат ако сте уморни или под дејство на дроги, алкохол или лекови.** Еден момент на невнимание додека работите со електричните алати може да доведе до сериозна лична повреда.
- ▶ **Користете лична заштитна опрема. Секогаш носете заштита за очи.** Заштитната опрема, како на пр., маска за прашина, безбедносни чевли коишто не се лизгаат, шлем или заштита за уши, коишто се користат за соодветни услови, ќе доведат до намалување на лични повреди.
- ▶ **Спречете ненамерно активирање. Проверете дали прекинувачот е исклучен пред да го вклучите во струја и/или со сетот на батерии, пред да го земете или носите алатот.** Носење на електричните алати со прстот позициониран на прекинувачот или вклучување во струја на електричните алати чијшто прекинувачот е вклучен, може да предизвика несреќа.
- ▶ **Отстранете каков било клуч за регулирање или француски клуч пред да го вклучите електричниот алат.** Француски клуч или клуч прикачен за

ротирачкиот дел на електричниот алат може да доведе до лична повреда.

- ▶ **Не ги пречекорувајте ограничувањата. Постојано одржувајте соодветна положба и рамнотежа.** Ова овозможува подобра контрола на електричниот алат во непредвидливи ситуации.
- ▶ **Облечете се соодветно. Не носете широка облека и накит. Косата и алиштата треба да бидат подалеку од подвижните делови.** Широката облека, накитот или долгата коса може да се закачат за подвижните делови.
- ▶ **Ако се користат поврзани уреди за вадење прашина и собирање предмети, проверете дали се правилно поврзани и користени.** Собирањето прашина може да ги намали опасностите предизвикани од неа.
- ▶ **Не дозволувајте искуството стекнато со честа употреба на алатите да ве направи спокојни и да ги игнорирате безбедносните принципи при нивното користење.** Невнимателно движење може да предизвика сериозна повреда во дел од секунда.

Употреба и чување на електричните алати

- ▶ **Не го преоптоварувајте електричниот алат. Користете соодветен електричен алат за намената.** Со соодветниот електричен алат подобро, побезбедно и побрзо ќе ја извршите работата за која е наменет.
- ▶ **Не користете електричен алат ако не можете да го вклучите и исклучите со помош на прекинувачот.** Секој електричен алат којшто не може да се контролира со прекинувачот е опасен и мора да се поправа.
- ▶ **Исклучете го електричниот алат од струја и/или извадете го сетот на батерии, ако се вади, пред да правите некакви прилагодувања, менувајте дополнителна опрема или го складирајте електричниот алат.** Со овие превентивни безбедносни мерки се намалува ризикот од случајно вклучување на електричниот алат.
- ▶ **Чувајте ги електричните алати подалеку од дофат на деца и не дозволувајте лицата кои не ракувале со електричниот алат или не се запознаени со ова упатство да работат со истиот.** Електричните алати се опасни во рацете на необучени корисници.
- ▶ **Одржување на електрични алати и дополнителна опрема. Проверете го порамнувањето или прицврстување на подвижните делови, спојот на деловите и сите други услови што може негативно да влијаат врз функционирањето на електричниот алат. Ако е оштетен, однесете го електричниот алат на поправка пред да го користите.** Многу несреќи се предизвикани заради несоодветно одржување на електричните алати.
- ▶ **Острете и чистете ги алатите за сечење.** Соодветно одржуваните ивици на алатите за сечење помалку се виткаат и полесно се контролираат.

- ▶ **Електричниот алат, дополнителната опрема, деловите и др., користете ги во согласност со ова упатство, внимавајте на работните услови и работата која ја вршите.** Користењето на електричниот алат за други намени може да доведе до опасни ситуации.
- ▶ **Рачките и површините за држење одржувајте ги суви, чисти и неизмастени.** Рачките и површините за држење што се лизгаат не овозможуваат безбедно ракување и контрола на алатот во непредвидливи ситуации.

Употреба и чување на батериски алат

- ▶ **Полнете ја батеријата само со полнач наведен од производителот.** Полнач којшто е соодветен за еден тип сет на батерии може да предизвика опасност од пожар ако се користи за друг сет на батерии.
- ▶ **Електричните алати користете ги само со специјално наменети сетови на батерии.** Користењето на други сетови на батерии може да предизвика опасност од повреда или пожар.
- ▶ **Кога не го користите сетот на батерии, чувајте го подалеку од други метални предмети, како на пр., спојвалки, монети, клучеви, шајки, завртки или други помали метални предмети што може да предизвикаат спој од еден до друг извор.** Краток спој на батериските извори може да предизвика изгореници или пожар.
- ▶ **Под непредвидени околности, течноста може да истече од батеријата; избегнувајте контакт. При случаен допир, измијте се со млаз вода. Ако течноста влезе во очите, побарајте дополнителна медицинска помош.** Течност истечена од батеријата може да предизвика иритација или изгореници.
- ▶ **Не употребувајте сет на батерии или алат што е оштетен или изменет.** Оштетени или изменети батерии може да реагираат непредвидливо и да предизвикаат пожар, експлозија или опасност од повреда.
- ▶ **Не го изложувајте сетот на батерии или алатот на оган или висока температура.** Изложувањето на оган или на температура повисока од 130°C може да предизвика експлозија.
- ▶ **Следете ги сите упатства за полнење и не го полнете сетот на батерии или алатот надвор од температуриот опсег наведен во упатствата.** Неправилното полнење или на температура надвор од наведениот опсег може да ја оштети батеријата и да ја зголеми опасноста од пожар.

Сервисирање

- ▶ **Електричниот алат сервисирајте го кај квалификувано лице кое користи само идентични резервни делови.** Со ова се овозможува безбедно одржување на електричниот алат.
- ▶ **Никогаш не поправајте оштетени сетови на батерии.** Поправката на сетови на батерии треба да ја врши само производителот или овластен сервис.

Безбедносни напомени за тримери за трева, косилки и режачи со четки за пила

- ▶ **Не користете го уредот при невреме, особено не кога има грмотевици.** Со тоа ќе ја намалите опасноста од удар на гром.
- ▶ **Темелно проверете ја областа и површината каде ќе работите да не има диви животни.** Дивите животни можат да бидат повредени кога машината е во погон.
- ▶ **Проверете го детално полето каде ќе работите и отстранете ги сите камења, гранки, жици, коски и други предмети.** Исфрлените делови може да предизвикаат повреди.
- ▶ **Пред да ја користите машината, секогаш проверувајте дали алатката за сечење или листот за пила и единиците за сечење или режење не се оштетени.** Оштетените делови го зголемуваат ризикот од повреда.
- ▶ **Следете ги упатствата за промена на алатките кои се вметнуваат.** Неправилно затегнатите навртки или завртки за листот на пилата може или да го оштетат листот на пилата или да го откачат.
- ▶ **Номиналната брзина на листот за пила мора да биде најмлаку толку висока колку што е наведената максимална брзина за оваа машина.** Листот од пилата што се врти побрзо од номиналната брзина може да се скрши и да лета наоколу.
- ▶ **Носете заштита за очи, слух и глава и заштитни ракавици.** Соодветната лична заштитна опрема ќе ги намали повредите од летечки делчиња или случајниот контакт со линијата на сечење или листот од пилата.
- ▶ **Секогаш носете заштитни чевли кога ракувате со машината. Никогаш не работете боси или со отворени сандали.** Ова ќе го намали ризикот од повреда на стапалото при контакт со ротирачкиот лист на пилата.
- ▶ **Секогаш носете долги панталони кога ракувате со машината.** Голата кожа значи зголемена веројатноста за повреда во случај на исфрлени предмети.
- ▶ **Држете се понастрана од случајните минувачи кога ракувате со машината.** Исфрлените делови може да предизвикаат сериозни повреди.
- ▶ **Секогаш користете ги двете раце кога работите со машината.** Држете ја машината со двете раце за да избегнете губење контрола.
- ▶ **Држете ги ножиците само за изолираните рачки, зошто сечилото може да дојде во допир со скриени електрични инсталации.** Контактот на алатите за сечење со струјниот кабел може металните делови на уредот да ги стави под напон и да доведе до електричен удар.
- ▶ **Секогаш бидете сигурни дека сте на цврста тло и употребувајте ја машината само кога стоите на рамна стабилна површина.** Лизгава подлога или нестабилни површини може да доведат до губење на рамнотежата и контролата над електричниот уред.

- ▶ **Не ракувајте со машината на премногу стрмни падини.** Ова го смалува ризикот од губење контрола, лизгање и паѓање, се што може да доведе до повреда.
- ▶ **Кога работите на косини, проверете дали имате сигурна основа; секогаш работете преку нагибот, никогаш нагоре или надолу и бидете исклучително внимателни кога го менувате работниот смер.** Ова го смалува ризикот од губење контрола, лизгање и паѓање, се што може да доведе до повреда.
- ▶ **Кога работите, држете ги сите делови од телото подалеку од линијата за сечење или листот за пила.** Пред да го вклучите уредот, уверете се дека линијата за сечење или листот не допираат ништо. Момент на невнимание при работа со машината може да предизвика повреда за вас но и за другите.
- ▶ **Не ракувајте со машината над нивото на вашиот струк, односно половината.** Ова помага да се избегне случаен контакт со линијата за сечење или листот за пила и овозможува подобра контрола врз машината во неочекувани ситуации.
- ▶ **Бидете подготвени кога во пролет ќе сечете грмушки и дрво што се протиснати или напнато од други гранки и дрвја така да сее спремни да излетаат наназад.** Кога дрвените фиданки се опуштаат, како и жбунови или грмушки може да го погодат корисникот и / или да ја извадат машината од контрола.
- ▶ **Бидете особено внимателни кога сечете подраснати и млади дрвја.** Мекиот и тенок материјал може да се заплетка во листот, да Ве повлече кон себе и да Ве исфрли од рамнотежа.
- ▶ **Чувајте ја машината под контрола и не допирајте ги листовите за пила или другите опасни делови додека тие се уште се движат.** Ова го намалува ризикот од повреда од подвижните делови.
- ▶ **Носете ја машината исклучена и свртена настрана од вашето тело.** Правилното ракување со машината ќе ја намали веројатноста за случаен контакт со листот на пилата.
- ▶ **Секогаш ставајте го заштитното капаче на металните сечила кога ја пренесувате или чувате машината.** Правилното ракување со машината ќе ја намали веројатноста за случаен контакт со листот на пилата.
- ▶ **Користете само заменски навои, глави за сечење и листови за пила како што е наведено од производителот.** Неадекватни резервни делови може да го зголемат ризикот од кршење и повреда.
- ▶ **Бидете сигурни дека прекинувачот е згаснат и кабелот исклучен кога сакате да отстраните заглавена пречка од уредот или ја сервисирате машината.** Неочекуваното активирање на машината при отстранување на заглавени материјал може да доведе до сериозни повреди.

Повлекување - причини и соодветни безбедносни упатства

- ▶ Повлекување е ненадејно движење на машината настрана, нанапред или наназад што може да се случи ако ножот е фатен или заглавен на предмет како што е трупец или фиданка. Може да биде толку сериозно што машината и / или операторот се фрлени во која било насока и потенцијално ја губат контролата врз машината. Чукањето со нож и опасностите поврзани со него може да се избегнат со преземање на мерките на претпазливо опишани подолу.
- ▶ **Држете ја машината со двете раце и поставете ги рацете во позиција каде што можете да ги апсорбирате силите на одвраќање.** Држете се лево од машината. Повлекување од неочекуваното движење на машината може да го зголеми ризикот од повреда. Со преземањето на потребните мерки корисникот може да ја совлада силата од повратен удар.
- ▶ **Кога листот за пила се заглави или прекинува со сечењето од било која причина, исклучете ја машината и држете го уредот неподвижен се додека листот за пила целосно не запре. Никогаш не ја отстранувајте пилата или не ја вметнувајте додека сечивото е во движење бидејќи може да дојде до одбивање.** Извршете проверки и поправки за да ја елиминирате причината за заглавување на сечивото.
- ▶ **Не користете тапи или оштетени листови за пила.** Тапите или оштетени листови за пила го зголемуваат ризикот од заглавување на тримерот или заглавување на предмет што може да доведе до повратен удар.
- ▶ **Секогаш бидете сигурни дека имате добар поглед на материјалот што треба да се исече.** Повратниот удар е поверојатен да настане во области каде што е тешко да се гледа што и како се сече материјалот.
- ▶ **Исклучете ја машината ако се приближи друго лице додека работите со неа.** Други луѓе можат полесно да бидат погодени и повредени од сечилото на ротирачката пила во случај на повратни удари.

Специјални безбедносни информации

- ▶ **Оставете ги заштитните поклопци на нивното место. Заштитните капаци мора да бидат оперативни и правилно прицврстени.** Лабава, оштетена или неисправна заштитна покривка може да предизвика повреда.
- ▶ Не дозволувајте им на деца, личности со ограничени физички, сензорни или психички ограничувања и/или недостаток на знаење или на личности незапознаени со ова упатство да го употребуваат уредот. Локалните прописи можат да ја ограничат возраста на ракувачот.
- ▶ Децата треба да бидат под надзор да не си играат со уредот.
- ▶ Не употребувајте го уредот со сечило во близина на напојната мрежа/кабли.

- ▶ Проверете го производот дали е оштетен како удрил во тврд предмет или кога има прекумерни вибрации.
- ▶ Кога ја скратувате линијата за сечење, внимавајте да не се исечете.
- ▶ Кога го исклучувате производот, секогаш бидете сигурни дека моторот и главата за сечење се целосно во мирување.
- ▶ Косете висока и густа трева во фази за да избегнете груб резултат. (види слика **N**)
- ▶ Потисниот диск или подлошка (**(24)**) служи, кога треба лесно да се поддржи производот при употребување со цел за да се заштити ножот од пречки како што се, на пример, дрвјата.
- ▶ За време на употребата, потисната подлошка не треба да ја прекинува нормалната работа на уредот ако е поставен на земја.
- ▶ Кога ја ставате батеријата, внимавајте ножот за сечење да не дојде во контакт со вашето тело или други предмети, вклучувајќи го и подот. Може да се врти при стартување и да предизвика повреда или оштетување на производот и/или објектот.
- ▶ Избегнувајте неправилно држење на телото и секогаш одржувајте стабилна рамнотежа. На коси површини чекорете внимателно и стабилно. Одете полека мирно, не трчајте.
- ▶ Се препорачува да се прават соодветни паузи при подолготрајно користење на уредот.
- ▶ При подолга работа со производот (или со други машини) ракувачот е изложен на влијанието на вибрации, што може да доведе до појава на болеста Бели прсти (Рејноов феномен) или Синдром на карпален тунел.
- ▶ Овие состојби го оштетуваат сетилото за допир и терморегулацијата на дланките, предизвикуваат чувство на трнење и горење, како и нервни или циркуларни оштетувања и некроза на ткивото.
- ▶ Ако имате симптоми на преголема изложеност на вибрации, обратете се кај лекар. Овие симптоми вклучуваат трнење, губење на сетилото за допир, вкочанетост, пецкање, боцкање, болка, загуба на сила, промени на бојата или состојбата на кожата. Овие симптоми се јавуваат во прстите, дланките и зглобовите.

Напомени за оптимално користење на батериите

- ▶ **Не ја отворајте батеријата.** Постои опасност од краток спој.



Заштитете ја батеријата од топлина, на пр. од долготрајно изложување на сончеви зраци, оган, вода и влага. Постои опасност од експлозија.



- ▶ **Доколку се оштети батеријата или не се користи правилно, од неа може да излезе пара.** Внесете свеж воздух и доколку има повредени побарајте

помош од лекар. Парата може да ги надразни дишните патишта.

- ▶ **Користете ја батеријата само во производи од производителот.** Само на тој начин батеријата ќе се заштити од опасно преоптоварување.
- ▶ **Батеријата може да се оштети од остри предмети како на пр. клинци или одвртувач или со надворешно влијание.** Може да дојде до внатрешен краток спој и батеријата може да се запали, да пушти чад, да експлодира или да се прегрее.
- ▶ **Не предизвикувајте краток спој на батеријата.** Инаку, постои опасност од експлозија.
- ▶ Повремено чистете ги отворите за проветрување на батеријата со мека, чиста и сува четка.
- ▶ **Наполнете го мерниот уред со испорачаниот полнач.**

Ознаки

Следните симболи се важни за читање и разбирање на упатството за употреба. Ве молиме прочетете ги символите и нивното значење. Точната интерпретација на символите ќе ви помогне подобро и побезбедно да го користите уредот.

Ознака	Значење
	Правец на движење
	Правец на реакција
	Вклучување
	Исклучување
	Дозволена функција
	Забранети акции
СЛИКИ	Чујна бучава
	Тежина

Опис на производот и перформансите



Прочитајте ги сите безбедносни предупредувања и упатства.

Непочитувањето на безбедносните предупредувања и упатства може да доведе до електричен удар, пожар и/или сериозни

повреди.

Видете ги илустрациите на крајот на упатството.

Употреба со соодветна намена

Овој градинарски алат е наменет за домашна употреба. Таа е погодна за полесни отсекувања и отстранување на подраснати растенија, трева, плевел, коров, младици, помали грмушки и жбунови. Наменет е за употреба на земја. Уредот не е наменет за комерцијална и индустриска употреба.

вградени компоненти (види слика А – У)

Нумерирањето на напишаните компоненти се однесува на приказот на уредот на страните со цртежи.

- (1) Дршка
- (2) Брава на прекинувачот за вклучување / исклучување
- (3) Прекинувач за вклучување/исклучување
- (4) Копче за отворање на батеријата
- (5) Батерија^{а)}
- (6) Заштита од повратен удар
- (7) Заштитна хауба
- (8) Завртка за монтажа на заштитната хауба
- (9) Штитник

- (10) Држач за прицврстување за штитникот
- (11) Безбедносна рачка
- (12) Рачка за монтирање завртка
- (13) Завртка за монтажа на рачката
- (14) Ремен за носење
- (15) Држач за каиш за носење преку рамо
- (16) Полнач^{а)}
- (17) Приказ за наполнетост на батеријата
- (18) Стрелка на калем
- (19) Макара
- (20) Копче за водилката на конецот
- (21) Дистанцери за растојание
- (22) Заштита за листот за пилата
- (23) Лист за пила
- (24) Подлошка за миене
- (25) Навртката за монтажа на ножот

а) Илустрираната или опишана опрема не е дел од стандардниот обем на испорака. Целосната опрема може да ја најдете во нашата Програма за опрема.

Технички податоци

Триммер за трева / Моторна косилка		AdvancedGrassCut 36V-33	
Број на артикл			3 600 HC1 K..
Номинален напон ^{А)}	V		36
Број на вртежи ^{А)}	min ⁻¹		4500 – 6400
Пречник на линијата за косење	мм		2,4
Пречник на кругот за косење	см		33
Капацитет на конецот за косење	м		3
Штитник			●
Тежина согласно ЕРТА-Procedure 01:2014 ^{А)}			
– без батерија	кг		3,3
– со батерија	кг	4,0 (2,0 Ah) - 4,5 (4,0 Ah) - 4,6 (6,0 Ah)	
Сериски број		види ја плочката со податоци на апаратот	
Препорачана околна температура при полнење	°C		0 ... +35
Дозволена околна температура при работење ^{В)} и при складирање	°C		-10 ... +40
Тип на батерија			GBA 36V 2,0 Ah, 4,0 Ah, 6,0 Ah

А) во зависност од употребената батерија

В) Ограничена јачина при температури <0 °C.

Податоците важат за номинален напон [U] од 230 V. Овие податоци може да отстапуваат при различни напони, во зависност од изведбата во односната земја.

Информации за бучава/вибрации

EN 50636-2-91

EN 62841-4-4

Измереното А ниво на бучавата изнесува обично:

Тример за трева

– Ниво на звучен притисок	dB(A)	78	75
– Несигурност K	dB	= 3,0	= 3,0

Моторна коса

– Ниво на звучен притисок	dB(A)	76	76
– Несигурност K	dB	= 3,0	= 3,0

Тример за трева

– Вредност на емисија на вибрации a_h	m/s^2	2,0	2,0
– Несигурност K	m/s^2	= 1,5	= 1,5

Моторна коса

– Вредност на емисија на вибрации a_h	m/s^2	4,0	4,0
– Несигурност K	m/s^2	= 1,5	= 1,5

Навередната/-ните вкупна(и) вредност(и) на вибрации и наведената/-ните вредност(и) за емисија на бучавост(a) одредени се и измерени во склад со нормативен стандардизиран тест метод и може да се користат за меѓусебна споредба на електричниот алат со друг.

Навередната/-ните вкупна(и) вредност(и) на вибрации и наведената/-ните вредност(и) за емисија на бучавост(a) исто така може да се користат за прелиминарна проценка на изложеноста.

Бидејќи емисиите на вибрации и бучава за време на стварна употреба на електричниот алат можат да отстапуваат од наведените вредности, во зависност од начинот на кој се користи електричниот алат, а особено од тоа каков тип на работно парче се обработува; и - одтаму и потребата да се воспостават безбедносни мерки за заштита на операторот врз основа на проценка на изложеноста на вибрации за време на стварната употреба (и овде мора да се земат в предвид сите делови на работниот циклус, на пример, периодите кога електричниот алат е исклучен, но и периодите кога е вклучен, но работи без оптоварување).

Монтажа и користење

Цел на користењето	Слика	Страна
Илустрација на компоненти	A	269
Обем на испорака	B	270
Монтирање на заштитната хауба	C	270

Цел на користењето	Слика	Страна
Монтирајте ја заштитната шипка	D	271
Монтажа на заштитата од повратни удари/ Забелешка за деснораките	E	272
Монтажа на заштитата од повратни удари/Забелешка за левораките	F	272
Поставете го ременот за на рамо	G	273
Наполнете ја и вметнете батеријата	H	273
Вклучување/исклучување	I	274
Монтирајте го конецот	J	275
Надополнување на конецот	K	276
Отстранете ја макарата	L	276
Монтирајте го сечилото	M	277 - 278
Упатство 1	N	279
Упатство 2	O	279
Работење со сечило	P	280
Работење со калемо	Q	280
Складирање	R	281
Одржување	S - T	281 - 282
Опрема	U	283

Отстранување грешки**Моторна коса**

Симптом	Можна причина	Помош
Моторот не се вклучува	Празна батерија	Проверете го индикаторот за нивото на наполнетост на батеријата и наполнете ја батеријата
	Батеријата е премногу топла/ладна	Пуштете батеријата да се загрее/олади
	Батеријата не е целосно вметната	Вметнете ја батеријата правилно
	Има трева која се замотала околу калемот	Отстранете ја батеријата и отстранете ја и тревата
Уредот работи со прекини	Прекинувачот е расипан	Обратете се во Bosch служба за корисници
	Неисправни внатрешни инсталации во уредот	Обратете се во Bosch служба за корисници
	Главата за режење е блокирана	Отстранете ја главата за режење, исчистете ги сите затгнувања и повторно ставете ја главата за режење
Уредот е преоптоварен	Тревата е превисока/ прегуста	Постепено сечете
Лошо косење	Уредот е преоптоварен	Поместувајте го уредот побавно
	Премногу конец за сечење	Намотајте го конецот за сечење (види слика J) и проверете го сечилото
	Заштитна обвивка е обложена со нечистотии	Исчистете ја внатрешноста на заштитната хауба
Уредот не сече	Конецот е прекраток/прекинат	Рачно дополнете го конецот (види слика J)
	Празна макара	Заменете го калемот (види слика J)
Конецот за сечење се повлекува назад во калемот	Конецот е прекраток/прекинат	Извадете ја макарата и повторно ставете го конецот (види слика J)
Конецот често се кине	Конецот е заплеткан на макарата	Извадете ја макарата и повторно намотајте го конецот (види слика J)
	Неправилно ракување со тримерот	Косете само со врвот на конецот за косење; избегнувајте допирање со камења, сидови и други цврсти предмети. Редовно прилагодувајте ја линијата за сечење како би го користиле целиот пречник
	Линијата што се користи за сечење има премал пречник	Користете ја предложената линија за сечење
Силни вибрации	Конецот е скинат	види слика J
	Нерамнотежа во главата за сечење или во ножот	Отстранете ги нечистотиите од главата за сечење. Проверете ја главата за сечење и контактирајте со службата за корисници на Bosch во случај на оштетување
	Заштитниот капак не е правилно наместен	Монтирајте го заштитниот капак правилно
	Навртката за монтажа на ножот е олабавена	Затегнете ја навртката за склопување на ножот (20 Nm)

Одржување и сервис

Одржување, чистење и чување

- **Извадете ја батеријата од машината пред да работите на неа (на пример пред редовно одржување, замена на делови и слично), како и пред транспорт и складирање.** При невнимателно ракување со прекинувачот за вклучување/исклучување, постои опасност од повреда.

- **Одржувајте го уредот чист, за да обезбедите добра и безбедна работа.**

Исчистете го и одржувајте го производот пред складирање.

Не редете други предмети врз уредот.

Одржувајте ги уредот и отворите за проветрување чисти, за да функционираат добро и безбедно.

Никогаш не прскајте го уредот со вода.

Никогаш не потопувајте го уредот во вода.

Уредот складирајте го на безбедно, суво место вон допир на деца.

Не редете други предмети врз уредот.

Не оставајте го производот на подот. Може да се сопнете преку него.

Проверете сите навртки, подлошки и завртки да се цврсто прицврстени со цел за безбедна работа со уредот.

Редовно прегледувајте го уредот и заменувајте ги веднаш оштетените или изабените делови.

Секогаш користете Bosch оригинални резервни делови.

Производот не смее да се менува, секоја измена може да доведе до повреди.

Острене и балансирање на сечилото

Правилното острене и балансирање на сечилото бара многу вежбање. Bosch препорачува да користите одобрено заменско сечило. Замена на сечилото може да се врши и во одобрен сервисен центар.

Транспорт на машина за сечење

При транспорт и складирање сечилото секогаш треба да се прекрие со соодветен штитник.

Носете ја косилката во едната рака, добро избалансирано на ременот, со додаток за сечење кон задната страна.

Обезбедете ја косилката од превртување и поместувања за време на транспортот.

Одржување на батеријата

За да постигнете оптимална употреба на батеријата следете ги следните упатства и мерки на претпазливост:

- Заштитете ја батеријата од влага и вода.
- Складирајте ја батеријата во граници на температура од -20°C – 50°C . Не оставајте ја батеријата на пример во автомобил на лето.
- Батеријата полнете ја одвоено, а не додека стои во уредот.
- Не оставајте ја батеријата во косачката изложена на директна сончева светлина.
- Оптималната температура за чување на батеријата изнесува 5°C .
- Повремено чистете ги отворите за проветрување на батеријата со мека, чиста и сува четка.

Скратеното време на работа по полнењето покажува дека батеријата е потрошена и мора да се замени.

Сервисна служба и совети при користење

Сервисната служба ќе одговори на Вашите прашања во врска со поправката и одржувањето на Вашиот производ како и резервните делови. Ознаки за експлозија и информации за резервните делови исто така ќе најдете на: www.bosch-pt.com

Тимот за советување при користење на Bosch ќе ви помогне доколку имате прашања за нашите производи и опрема.

За сите прашања и нарачки на резервни делови, Ве молиме наведете го 10-цифрениот број од спецификационата плочка на производот.

Северна Македонија

Д.Д.Електрис

Сава Ковачевиќ 47Н, број 3

1000 Скопје

Е-пошта: dimce.dimcev@servis-bosch.mk

Интернет: www.servis-bosch.mk

Тел./факс: 02/ 246 76 10

Моб.: 070 595 888

Д.П.Т.У "РОЈКА"

Јани Лукровски бб; Т.Ц Автокоманда локал 69

1000 Скопје

Е-пошта: servisrojka@yahoo.com

Тел.: +389 2 3174-303

Моб.: +389 70 388-520, -530

Дополнителни адреси на сервиси може да најдете под:

www.bosch-pt.com/serviceaddresses

Транспорт

Препорачаните литиум-јонски батерии подлежат на барањата на Законот за опасни материјали. Батериите може да се транспортираат само од страна на корисникот, без потреба од дополнителни квалификации.

При пренос на истите од страна на трети лица (на пр. воздушен транспорт или шпедиција) неопходно е да се внимава на специјалните напомени на амбалажата и ознаките. Во таков случај, при подготовката на пратката мора да се повика експерт за опасни супстанции.

Транспортирајте ги батериите само доколку куќиштето е неоштетено. Залепете ги отворените контакти и спакувајте ја батеријата на тој начин што нема да се движи во амбалажата. Ве молиме внимавајте на евентуалните дополнителни национални прописи.

Отстранување



Електричните уреди, батериите, опремата и амбалажите треба да се сортираат за повторна употреба.



Не фрлајте ги уредите и батериите во домашната канта за ѓубре!

Само за земјите од ЕУ:

Според европската регулатива 2012/19/EU електричните апарати што се вон употреба и дефектните или искористените батерии според регулативата 2006/66/EC мора одделно да се соберат и да се рециклираат за повторна употреба.

Доколку се отстрануваат неправилно, електричната и електронската опрема може да имаат штетни влијанија врз животната средина и здравјето на луѓето поради можното присуство на опасни материји.

Батерии:

Литиум-јонски:

Ве молиме внимавајте на напомените во делот Транспорт (види „Транспорт“, Страница 203).

Srpski

Bezbednosne napomene

Objašnjenje simbola na baštenskom uređaju



Opšte uputstvo o opasnosti.



Pročitajte uputstvo za upotrebu.



Nosite zaštitu za oči, uši i glavu.



Nosite obuću koja ne klizi.



Nosite zaštitne rukavice.



UPOZORENJE: Udaljite posmatrača.



Ne koristiti na kiši.



UPOZORENJE: Razmak između mašine i drugih ljudi mora da iznosi najmanje 15 m (50 ft).



UPOZORENJE: Oprez zbog izbačenih delova.



Oprez zbog trzaja.



Ne koristite noževе seckalice.



Ne koristite noževе testere.



UPOZORENJE: Pre radova održavanja odvojite akumulator.



Za čišćenje baštenskog uređaja ne koristite čistače visokog pritiska ili baštensko crevo.

Opšte sigurnosne napomene za električne alate

UPOZORENJE Pročitajte sva sigurnosna upozorenja, uputstva, ilustracije i specifikacije isporučene uz ovaj električni alat. Propusti u pridržavanju svih dolenađenih uputstava mogu imati za posledicu električni udar, požar i/ili teške povrede. Čuvajte sva upozorenja i uputstva za buduću upotrebu.

Pojam „električni alat“ upotrebljen u upozorenjima odnosi se na električne alate sa pogonom na struju (sa kablom) i na električne alate sa akumulatorskim pogonom (bez kabla).

Sigurnost radnog područja

- ▶ **Držite vaše radno područje čisto i dobro osvetljeno.** Nered ili neosvetljena radna područja mogu voditi nesrećama.
- ▶ **Ne radite sa električnim alatom u okolini ugroženoj eksplozijom, u kojoj se nalaze zapaljive tečnosti, gasovi ili prašina.** Električni alati stvaraju varnice koje mogu zapaliti prašinu ili isparenja.
- ▶ **Držite podalje decu i druge osobe za vreme korišćenja električnog alata.** Stvari koje vam odvlačaju pažnju mogu dovesti do gubitka kontrole.

Električna sigurnost

- ▶ **Priklučni utikač električnog alata mora odgovarati utičnici. Utikač ne sme nikako da se menja. Ne upotrebljavajte adaptore utikača zajedno sa električnim alatima zaštićenim uzemljenjem.** Nemodifikovani utikači i odgovarajuće utičnice smanjuju rizik od električnog udara.
- ▶ **Izbegavajte kontakt telom sa uzemljenim površinama kao što su cevi, radijatori, šporeti i frižideri.** Postoji povećani rizik od električnog udara ako je vaše telo uzemljeno.
- ▶ **Držite električni alat što dalje od kiše ili vlage.** Prodor vode u električni alat povećava rizik od električnog udara.
- ▶ **Kabl ne koristite u druge svrhe. Nikada ne koristite kabl za nošenje električnog alata, ne vucite ga i ne izvlačite ga iz utičnice. Držite kabl dalje od vreline, ulja, oštih ivica ili pokretnih delova.** Oštećeni ili umršeni kablovi povećavaju rizik od električnog udara.
- ▶ **Ako sa električnim alatom radite na otvorenom, upotrebljavajte samo produžne kablove koji su pogodni za upotrebu na otvorenom.** Upotreba kabla pogodnog za upotrebu na otvorenom smanjuje rizik od električnog udara.
- ▶ **Ako ne možete da izbegnete rad sa električnim alatom u vlažnoj okolini, koristite zaštitni uređaj diferencijalne struje (RCD).** Upotreba zaštitnog uređaja diferencijalne struje smanjuje rizik od električnog udara.

Sigurnost osoblja

- ▶ **Budite pažljivi, pazite na to šta radite i postupajte razumno tokom rada sa vašim električnim alatom. Ne koristite električni alat ako ste umorni ili pod uticajem droge, alkohola ili lekova.** Momenat nepažnje kod upotrebe električnog alata može rezultirati ozbiljnim povredama.

- ▶ **Nosite ličnu zaštitnu opremu. Uvek nosite zaštitne naočare.** Nošenje zaštitne opreme, kao što je maska za prašinu, sigurnosne cipele koje ne kliču, zaštitni šlem ili zaštita za sluh, zaviso od vrste i upotrebe električnog alata, smanjuje rizik od povreda.
- ▶ **Izbegavajte nenamerno puštanje u rad. Uverite se da je električni alat isključen, pre nego što ga priključite na struju i/ili na akumulator, uzmete ga ili nosite.** Nošenje električnog alata sa prstom na prekidaču ili priključivanje na struju uključenog električnog alata vodi do nesreće.
- ▶ **Uklonite bilo kakve ključeve za podešavanje ili ključeve za zavrtnjeve, pre nego što uključite električni alat.** Ostavljanje ključa za zavrtnjeve ili ključa prikačenog na rotirajući deo električnog alata može rezultirati ličnom povredom.
- ▶ **Izbegavajte nepravilno držanje tela. Pobrinite se uvek da stabilno stojite i u svako doba održavajte ravnotežu.** Ovo omogućava bolje upravljanje električnim alatom u neočekivanim situacijama.
- ▶ **Nosite pogodnu odeću. Ne nosite široku odeću ili nakit. Držite kosu i odeću dalje od pokretnih delova.** Pokretni delovi mogu zahvatiti široku odeću, nakit ili dugu kosu.
- ▶ **Ako mogu da se montiraju uređaji za usisavanje i skupljanje prašine, uverite se da li su priključeni i upotrebljeni kako treba.** Usisavanje prašine može smanjiti rizike koji su povezani sa prašinom.
- ▶ **Ne dozvolite da pouzdanje koje ste stekli čestom upotrebom alata utiče na to da postanete neoprezni i da zanemarite sigurnosne principe za upotrebu alata.** Neoprezno delovanje može prouzrokovati teške povrede u deliću sekunde.

Upotreba i briga o električnim alatima

- ▶ **Ne preopterećujte aparat. Upotrebljavajte električni alat koji je pogodan za vaš zadatak.** Odgovarajući električni alat radi bolje i sigurnije tempom za koji je projektovan.
- ▶ **Ne koristite električni alat čiji je prekidač u kvaru.** Svaki električni alat koji se ne može kontrolisati prekidačem je opasan i mora se popraviti.
- ▶ **Izvućite utikač iz utičnice i/ili izvadite akumulatorsku bateriju iz električnog alata, ukoliko je to moguće, pre nego što izvršite bilo kakva podešavanja, promenu pribora ili pre nego što uskladištite električni alat.** Takve preventivne sigurnosne mere smanjuju rizik od slučajnog pokretanja električnog alata.
- ▶ **Čuvajte nekorišćene električne alate izvan dometa dece i ne dozvoljavajte korišćenje alata osobama koje ne poznaju isti ili nisu pročitale ova uputstva.** U rukama neobučanih korisnika električni alati postaju opasni.
- ▶ **Održavajte električni alat i pribor. Proverite da li pokretni delovi aparata besprekorno funkcionišu i da li su dobro povezani, da li su delovi možda polomljeni ili su tako oštećeni da je ugroženo funkcionisanje**

električnog alata. Pre upotrebe popravite alat ukoliko je oštećen. Mnoge nesreće su prouzrokovane lošim održavanjem električnih alata.

- ▶ **Održavajte alate za sečenje oštre i čiste.** Sa adekvatno održanim alatom za sečenje sa oštrim sečivima manja je verovatnoća da će doći do zapinjanja i upravljanje je jednostavnije.
- ▶ **Upotrebljavajte električni alat, pribor, alate koji se umeću itd. prema ovim uputstvima. Obratite pažnju pritom na uslove rada i posao koji morate obaviti.** Upotreba električnog alata za namene drugačije od predviđenih može voditi opasnim situacijama.
- ▶ **Održavajte drške i prihvatne površine suvim, čistim i bez ostataka ulja ili masnoće.** Klizave drške ili prihvatne površine ne omogućavaju bezbedno rukovanje i upravljanje alatom u neočekivanim situacijama.

Upotreba i briga o alatu na akumulatorski pogon

- ▶ **Punite samo u aparatima za punjenje, koje je preporučio proizvođač.** Punjač koji je pogodan za jednu vrstu akumulatorske baterije može stvoriti rizik od požara ako se koristi za drugačiju akumulatorsku bateriju.
- ▶ **Upotrebljavajte električni alat samo zajedno sa akumulatorskim baterijama namenjenim za njih.** Upotreba bilo kojih drugih akumulatorskih baterija može stvoriti rizik od povrede ili požara.
- ▶ **Držite nekorišćenu akumulatorsku bateriju dalje od drugih metalnih objekata, poput kancelarijskih spajalica, novčića, ključeva, eksera, zavrtnja ili drugih malih metalnih predmeta, koji mogu prouzrokovati povezivanje jednog terminala sa drugim.** Kratak spoj između baterijskih terminala može prouzrokovati opekotine ili požar.
- ▶ **Kod pogrešne primene iz akumulatorske baterije može biti izbačena tečnost. Izbegavajte kontakt sa njom. Kod slučajnog kontakta isperite sa vodom. Ako tečnost dospe u oči, potražite i dodatnu lekarsku pomoć.** Tečnost iz akumulatora može prouzrokovati iritaciju ili opekotine.
- ▶ **Ne koristite akumulatorsku bateriju ili alat koji je oštećen ili modifikovan.** Oštećene ili modifikovane akumulatorske baterije mogu se ponašati nepredvidivo, što može rezultirati požarom, eksplozijom ili povredom.
- ▶ **Ne izlažite akumulatorsku bateriju ili alat vatri ili visokim temperaturama.** Izlaganje vatri ili temperaturama iznad 130°C može prouzrokovati eksploziju.
- ▶ **Pridržavajte se svih uputstava u vezi sa punjenjem i ne punite akumulatorsku bateriju ili alat izvan temperaturnog opsega naznačenog u uputstvima.** Nepropisno punjenje ili punjenje na temperaturama izvan naznačenog opsega može oštetiti akumulatorsku bateriju i povećati rizik od požara.

Servisiranje

- ▶ **Neka vam vaš električni alat popravljaju samo kvalifikovano osoblje, koristeći samo originalne**

rezervne delove. Ovo će osigurati očuvanje bezbednosti električnog alata.

- ▶ **Nikada ne servisirajte oštećene akumulatorske baterije.** Servisiranje akumulatorskih baterija treba da vrše isključivo proizvođači ili ovlašćeni serviseri.

Bezbednosne napomene za šišače trave, električne kose i električne kose sa listom testere

- ▶ **Ne koristite mašinu po lošem vremenu, a posebno u slučaju nevremena.** Time se smanjuje opasnost da vas udari munja.
- ▶ **Temeljito pregledajte radno područje da u njemu nema divljih životinja.** Pokrenuta mašina može da povredi divlje životinje.
- ▶ **Temeljito proverite radno područje i uklonite sve kamenje, granje, žice, kosti i druga strana tela.** Izbačeni delovi mogu da uzrokuju povrede.
- ▶ **Pre upotrebe mašina uvek proverite da alat za rezanje ili list testere i sklop za rezanje ili testerisanje nisu oštećeni.** Oštećeni delovi povećavaju rizik od povreda.
- ▶ **Sledite uputstva za zamenu radnih alata.** Nepropisno stegnute navrtke ili zavrtnji lista testere mogu ili da oštete list testere ili da uzrokuju njegovo otpuštanje.
- ▶ **Nominalni broj obrtaja lista testere mora biti najmanje toliki kao maksimalni broj obrtaja naveden na mašini.** Listovi testere koji se obrću brže od nominalnog broja obrtaja mogu da se slome i razlete.
- ▶ **Nosite zaštitu za oči, uši i glavu i zaštitne rukavice.** Pogodna lična zaštitna oprema smanjuje povrede od letećih delova ili od slučajnog kontakta sa niti za rezanje ili listom testere.
- ▶ **Prilikom rada mašine uvek nosite zaštitne cipele. Nikada ne hodajte bos ili sa otvorenim sandalama.** Na taj način ćete smanjiti opasnost od povreda stopala u slučaju kontakta sa rotacionim listom testere.
- ▶ **Prilikom rada mašine uvek nosite duge pantalone.** Gola koža povećava verovatnoću od povreda izbačenim predmetima.
- ▶ **Prilikom rada mašine udaljite posmatrača.** Izbačeni delovi mogu da uzrokuju najteže povrede.
- ▶ **Prilikom rada mašine uvek koristite obe ruke.** Držite mašinu obema rukama da biste sprečili gubitak kontrole nad mašinom.
- ▶ **Držite mašinu samo za izolovane drške jer nit za rezanje ili list testere može da udari u sakrivene električne kablove.** Kontakt niti za rezanje ili lista testere sa kablom pod naponom može da izloži metalne delove uređaja naponu i da uzrokuje električni udar.
- ▶ **Uvek zauzmite bezbedan položaj tela i koristite mašinu samo kada stojite na podu.** Klizava podloga ili nestabilne površine stajanja mogu uzrokovati gubitak ravnoteže ili gubitak kontrole nad mašinom.
- ▶ **Ne koristite mašinu na prekomerno strmim padinama.** Na taj način ćete smanjiti rizik od gubitka kontrole nad

mašinom, od klizanja i pada, što bi moglo da uzrokuje povrede.

- ▶ **Prilikom rada na padinama zauzmite bezbedan položaj tela; uvek radite poprečno na padinu, a nikada uzbrdo ili nizbrdo i budite veoma pažljivi kod promene smera rada.** Na taj način ćete smanjiti rizik od gubitka kontrole nad mašinom, od klizanja i pada, što bi moglo da uzrokuje povrede.
- ▶ **Prilikom rada držite sve delove tela podalje od rezanje ili lista testere. Pre uključivanja mašine proverite da nit za rezanje ili list testere ništa ne dodiruje.** Trenutak nepažnje prilikom rada mašine dovoljan je da povredite sebe ili druge.
- ▶ **Ne koristite mašinu iznad visine struka.** Time se pomaže da se spreči slučajni kontakt sa niti za rezanje ili listom testere i omogućava se bolja kontrola nad mašinom u neočekivanim situacijama.
- ▶ **Budite pažljivi kod rezanja grmlja i šipražja koje je napregnuto jer ono može da odskoči.** Kod opuštanja vlakana drveta grmlje ili šipražje mogu da pogone korisnika i/ili uzrokuju gubitak kontrole na mašinom.
- ▶ **Budite veoma pažljivi prilikom rezanja šikare i mladih stabala.** Tanak materijal se može zaplesti u list testere i udariti vas ili izbaciti iz ravnoteže.
- ▶ **Držite mašinu pod kontrolom i ne dirajte listove testere ili druge opasne delove dok se oni još kreću.** Time se smanjuje rizik od povreda zbog pokretnih delova.
- ▶ **Nosite mašinu isključenu i okrenutu suprotno od tela.** Propisno rukovanje mašinom smanjuje verovatnoću od slučajnog kontakta sa rotacionim listom testere.
- ▶ **Tokom transporta ili skladištenja mašine uvek stavite zaštitnu kpicu na metalni list testere.** Propisno rukovanje mašinom smanjuje verovatnoću od slučajnog kontakta sa listom testere.
- ▶ **Koristite samo rezervne niti, glave za rezanje i listove testere prema uputstvu proizvođača.** Pogrešni rezervni delovi mogu povećati opasnost od loma i povreda.
- ▶ **Proverite da su je prekidač isključen i da je akumulator izvučen pre uklanjanja zaglavljene materijala ili održavanja mašine.** Neočekivani rad mašine prilikom uklanjanja zaglavljene materijala može da uzrokuje najteže povrede.

Trzaj - uzroci i odgovarajuće bezbednosne napomene

- ▶ Trzaj je iznenadno pomeranje mašine na stranu, prema napred ili nazad koje može da se desi ako se nož zaglavi za neki predmet kao što je panj ili grana ili ako se zaustavi. On može da bude toliko snažan da mašina i/ili rukovalac odskoče u proizvoljnom smeru i da se eventualno izgubi kontrola nad mašinom. Udarce noža i opasnosti koje su povezane sa tim moguće je izbeći merama opreza opisanim u nastavku.
- ▶ **Čvrsto držite mašinu obema rukama i postavite ruke u položaj koji vam omogućava da se oduprete silama povratnog udarca.** Stojte levo od mašine. Povratni

udarac može povećati rizik od povreda zbog neočekivanog pomeranja mašine. Rukovalac može savladati sile povratnog udara pogodnim merama opreza.

- ▶ **Ako se list testere zaglavi ili ako prekinete rad, isključite mašinu i ostavite je mirno u materijalu dok se list testere ne zaustavi. Ako je list testere zaglavljen, nikad ne pokušavajte da izvadite mašinu iz materijala ili da je povlačite prema nazad dok god se list testere kreće; inače može da nastane povratni udarac.** Utvrdite i otklonite uzrok zaglavlivanja lista testere.
- ▶ **Ne koristite tupe ili oštećene listove testere.** Tubi ili oštećeni listovi testere povećavaju rizik od zaglavlivanja ili kačenja sa nekim predmetom ili mogu da uzrokuju povratni udarac.
- ▶ **Uvek obezbedite dobar pogled na materijal koji režete.** Povratni udarac je verovatniji na mestima u kojima se teže vidi rezani materijal.
- ▶ **Isključite mašinu ako se prilikom rada neko približi.** U slučaju povratnog udara rotacioni list pile može lakše da udari i povredi drugu osobu.

Specijalne bezbednosne napomene

- ▶ **Ne demontirajte zaštitne pokrove. Zaštitni pokrovi moraju biti sposobni za upotrebu i propisno pričvršćeni.** Labav, oštećen ili neispravno funkcionalan zaštitni pokrov može da uzrokuje povrede.
- ▶ Nikada ne dozvolite deci, osobama sa ograničenim fizičkim, čulnim ili psihičkim sposobnostima ili nedovoljnim iskustvom i/ili znanjem i/ili osobama koje nisu upoznate sa ovim uputstvima da koriste baštenski uređaj. Nacionalni propisi mogu da ograničavaju starost rukovaoca.
- ▶ Decu bi trebalo nadzirati da biste bili sigurni da se ne igraju baštenskim uređajem.
- ▶ Ne koristite proizvod sa listom za rezanje u neposrednoj blizini mrežnih/produžnih kabela.
- ▶ Proverite da na proizvodu ne postoje oštećenja ako udari u tvrdi predmet ili ako postoje suviše snažne vibracije.
- ▶ Kod skraćivanja niti za rezanje pazite da se ne porežete.
- ▶ Kod isključivanja proizvoda uvek proverite da li motor i glava za rezanja potpuno miruju.
- ▶ Visoku i gustu travu režite postepeno da biste izbegli neuredan rezultat. (vidi sliku **N**)
- ▶ Ploča za pritiskanje (**(24)**) služi za to da se proizvod tokom upotrebe lagano podupire da bi se nož zaštitio od prepreka kao što je npr. drveće.
- ▶ Tokom upotrebe ploča za pritiskanje ne bi trebala da prekida normalni rad uređaja kada leži na podu.
- ▶ Prilikom upotrebe akumulatora pazite da nož nema kontakt sa vašim telom i drugim predmetima, uključujući pod. Prilikom pokretanja može da se okreće i uzrokuje povrede ili štete na proizvodu i/ili na predmetima.

- ▶ Izbegavajte abnormalan položaj tela i uvek održavajte ravnotežu. Na kosim površinama uvek pazite na sigurno hodanje. Uvek hodajte mirno, nikada ne žurite.
- ▶ Preporučuje se da kod duže upotrebe pravite odgovarajuće pauze.
- ▶ Prilikom duže upotrebe proizvoda (ili drugih mašina) korisnik se izlaže vibracijama koje mogu da uzrokuju bolest belih prstiju (Rejnoov fenomen) ili sindrom karpalnog tunela.
- ▶ Pri tome je smanjen oset opipa i regulacija temperature, mogu da se pojave obamrlost i osećaj žarenja ili oštećenja nervi, cirkulacije i nekroze tkiva.
- ▶ Upitajte svog lekara ako se pojave simptomi koji ukazuju na preopterećenje vibracijama. Ti simptomi obuhvataju osećaj obamrlosti, gubitak oseta, svrab, probadanje, bolove, malaksalost, promene boje kože ili stanja kože. Ti simptomi se najčešće pojavljuju na prstima, šakama ili ručnim zglobovima.

Uputstva za optimalan rad sa akumulatorom

- ▶ **Ne otvarajte bateriju.** Postoji opasnost od kratkog spoja.




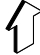

Zaštitite akumulator od toplote (na primer iz od trajnog sunčevog zračenja), vatre, vode i vlage. Postoji opasnost od eksplozija.







- ▶ **Kod oštećenja i nestručne upotrebe akumulatora mogu izlaziti pare.** Dovodite sveži vazduh i potražite kod tegoba nekog lekara. Pare mogu nadražiti disajne puteve.
- ▶ **Koristite akumulator samo sa proizvodima ovog proizvođača.** Samo tako se akumulator štiti od opasnog preopterećenja.
- ▶ **Baterija može da se ošteti oštrim predmetima, kao npr. ekserima ili odvijačima zavrtnjeva ili usled dejstva neke spoljne sile.** Može da dođe do internog kratkog spoja i akumulatorska baterija može da izgori, dimi, eksplodira ili da se pregreje.
- ▶ **Ne prespajajte akku kratko.** Postoji opasnost od eksplozija.
- ▶ Čistite povremeno proreze za ventilaciju akumulatora sa mekom, čistom i suvom četkicom.
- ▶ **Uređaj punite samo pomoću isporučene punjača.**

Simboli

Sledeći simboli su važni za čitanje i razumevanje uputstva za upotrebu. Zapamtite simbole i njihovo značenje. Pravilno tumačenje simbola pomaže vam da bolje i sigurnije koristite proizvod.

Simbol	Značenje
	Smer kretanja
	Smer reakcije
	Uključivanje

Simbol	Značenje
	Isključivanje
	Dozvoljena radnja
	Zabranjena radnja
CLICK!	Čujni zvuk
	Masa

Opis proizvoda i rada



Pročitajte sve bezbednosne napomene i sva uputstva. Nepridržavanje bezbednosnih napomena i uputstava može da uzrokuje električni udar, požar i/ili teške povrede.

Molimo pogledajte slike na zadnjem delu uputstva za upotrebu.

Namenska upotreba

Baštenski uređaj je namenjen za kućnu upotrebu. Pogodan je za šišanje retkog žbuna, trave, korova, koprive, kupine, sadnica, manjeg grmlja i šipražja. Predviđen je za upotrebu na tlu. Baštenski uređaj nije predviđen za komercijalnu i industrijsku upotrebu.

Prikazane komponente (vidi slike A – U)

Numerisanje prikazanih komponenti se odnosi na prikaz proizvoda na stranicama sa slikama.

(1) Drška

- (2) Blokada uključivanja prekidača za uključivanje/isključivanje
- (3) Prekidač za uključivanje/isključivanje
- (4) Dugme za deblokadu akumulatora
- (5) Akumulator^{a)}
- (6) Osigurač od povratnog udara
- (7) Štitnik
- (8) Zavrtanj za montiranje štitnika
- (9) Zaštitni stremen
- (10) Kopča za držanje zaštitnog stremena
- (11) Bezbednosna drška
- (12) Podloška za bezbednosnu dršku
- (13) Zavrtanj za montiranje drške
- (14) Remen za nošenje
- (15) Držač za remen za nošenje
- (16) Punjač^{a)}
- (17) Pokazivač stanja punjenja akumulatora
- (18) Strelica na kalemu
- (19) Kalem
- (20) Dugme za vođenje niti
- (21) Držač razmaka
- (22) Štitnik lista za rezanje
- (23) List za rezanje
- (24) Ploča za pritiskanje
- (25) Navrtka za montažu noža

a) **Prikazani ili opisani pribor ne spada u standardno pakovanje. Kompletni pribor možete da nadete u našem programu pribora.**

Tehnički podaci

Trimer za travu / električna kosa		AdvancedGrassCut 36V-33	
Broj artikla		3 600 HC1 K..	
Nominalni napon ^{A)}	V		36
Broj obrtaja u praznom hodu ^{A)}	min ⁻¹		4500 – 6400
Prečnik niti za rezanje	mm		2,4
Prečnik kruga rezanja	cm		33
Kapacitet kalema niti	m		3
Zaštitni stremen			●
Masa prema postupku EPTA 01:2014 ^{A)}			
– bez akumulatora	kg		3,3
– sa akumulatorom	kg	4,0 (2,0 Ah) - 4,5 (4,0 Ah) - 4,6 (6,0 Ah)	
Serijski broj		vidi tipsku tablicu na baštenskom uređaju	
Preporučena temperatura okruženja prilikom punjenja	°C		0 ... +35
Dozvoljena temperatura okruženja u radu ^{B)} i prilikom skladištenja	°C		-10 ... +40

Trimer za travu / električna kosa**AdvancedGrassCut 36V-33**

Tip akumulatora

GBA 36V

2,0 Ah, 4,0 Ah, 6,0 Ah

A) Zavisi od upotrebljene akumulatorske baterije

B) Ograničena snaga pri temperaturama <0 °C.

Podaci važe za nominalne napone [U] od 230 V. Kod napona koji odstupaju i izvođenja specifičnih za zemlje ovi podaci mogu da variraju.

Informacije o buci/vibracijama

EN 50636-2-91

EN 62841-4-4

A-vrednovani nivo buke uređaja iznosi tipično:

Trimer za travu

– Nivo pritiska zvuka	dB(A)	78	75
– Nesigurnost K	dB	= 3,0	= 3,0

Električna kosa

– Nivo pritiska zvuka	dB(A)	76	76
– Nesigurnost K	dB	= 3,0	= 3,0

Trimer za travu

– Vrednost emisije vibracija a_{hv}	m/s^2	2,0	2,0
– Nesigurnost K	m/s^2	= 1,5	= 1,5

Električna kosa

– Vrednost emisije vibracija a_{hv}	m/s^2	4,0	4,0
– Nesigurnost K	m/s^2	= 1,5	= 1,5

Navedene ukupne vrednosti vibracija i navedene vrednosti emisije buke su izmerene prema normiranom postupku testiranja i mogu da se koriste za upoređivanje jednog električnog alata sa drugim.

Navedene ukupne vrednosti vibracija i navedene vrednosti emisije buke mogu da se koriste i za preliminarnu procenu opterećenja.

Emisije vibracija i buke tokom stvarne upotrebe električnog alata mogu da odstupaju od navedenih vrednosti, zavisno od načina upotrebe električnog alata, a naročito načinu obrade obratka; ako je potrebno, definišite bezbednosne mere za zaštitu rukovaoca koje se temelje na proceni izloženosti vibracijama tokom stvarnih uslova upotrebe (pri tome treba uzeti u obzir sve udele radnih ciklusa, na primer vremena u kojima je električni alat isključen i vremena u kojima je on uključen, ali radi bez opterećenja).

Montaža i rad

Postupak	Slika	Stranica
Prikazane komponente	A	269
Obim isporuke	B	270
Montiranje štitnika	C	270
Montiranje zaštitnog stremena	D	271

Postupak	Slika	Stranica
Montiranje osigurača od povratnog udara / uputstvo za rukovanje za dešnjake	E	272
Montiranje osigurača od povratnog udara / uputstvo za rukovanje za levake	F	272
Montiranje remena za nošenje	G	273
Punjenje i stavljanje akumulatora	H	273
Uključivanje/isključivanje	I	274
Montiranje niti	J	275
Podešavanje niti	K	276
Vađenje kalema	L	276
Montiranje lista za rezanje	M	277 – 278
Napomena za rad 1	N	279
Napomena za rad 2	O	279
Rad sa nožem	P	280
Rad sa kalemom	Q	280
Skladištenje	R	281
Održavanje	S – T	281 – 282
Pribor	U	283

Rešavanje problema



Električna kosa

Simptom	Mogući uzrok	Rešenje
Motor se ne pokreće	Akumulator je ispražnjen	Proverite pokazivač stanja punjenja akumulatora i napunite akumulator.
	Akumulator je prehladan/pretopao	Pustite akumulator da se zagreje/ohladi
	Akumulator nije potpuno stavljen	Pravilno stavite akumulator
	Trava se omotala oko kalema	Izvadite akumulator i uklonite travu
Baštenski uređaj radi sa prekidima	Prekidač za uključivanje/isključivanje je u kvaru	Obratite se korisničkom servisu firme Bosch
	Interni kabele baštenskog uređaja su u kvaru	Obratite se korisničkom servisu firme Bosch
	Glava za rezanje se blokira	Demontirajte glavu za rezanje, uklonite eventualna začepjenja i ponovo umetnite glavu za rezanje
Baštenski uređaj je preopterećen	Trava je suviše visoka/ gusta	Režite postepeno
Loš učinak rezanja	Baštenski uređaj je preopterećen	Spojite pomerajte uređaj
	Previše niti za rezanje	Namotajte nit za rezanje (vidi sliku J) i proverite list za rezanje
	U štitniku postoji zakorela prljavština	Očistite unutrašnjost štitnika
Baštenski uređaj ne reže	Nit za rezanje je prekratka/slomljena	Ručno podesite nit za rezanje (vidi sliku J)
	Kalem niti je prazan	Zamenite kalem niti (vidi sliku J)
Nit za rezanje se povlači nazad u kalem	Nit za rezanje je prekratka/slomljena	Izvadite kalem i ponovo utaknite nit za rezanje (vidi sliku J)
Nit za rezanje se često lomi	Nit za rezanje je zapletena u kalemu	Izvadite kalem i ponovo namotajte nit za rezanje (vidi sliku J)
	Neispravno rukovanje trimenom za travu	Kosite samo vrhom niti za rezanje; izbegavajte dodirivanje kamenja, zidova i drugih čvrstih predmeta. Redovito podešavajte nit za rezanje da biste iskoristili celi prečnik kruga rezanja
	Koristi se nit za rezanje sa premalim prečnikom	Koristite propisanu nit za rezanje
Jake vibracije	Slomljena nit za rezanje	vidi sliku J
	Neravnoteža u glavi za rezanje ili nožu	Uklonite eventualnu prljavštinu iz glave za rezanje. Proverite glavu za rezanje i u slučaju oštećenja obratite se Bosch korisničkoj službi
	Štitnik nije pravilno montiran	Pravilno montirajte štitnik
	Navrtka za montažu noža je labava	Čvrsto zategnite navrtku za montažu noža (20 Nm)

Održavanje i servisiranje

Održavanje, čišćenje i skladištenje

- ▶ **Izvadite akumulator iz baštenskog uređaja pre svih radova na baštenskom uređaju (npr. održavanja, zamene alata itd.) kao i kod njegovog transporta i spremanja.** U slučaju slučajnog pritiskanja prekidača za uključivanje/isključivanje postoji opasnost od povreda.

▶ Održavajte proizvod čistim da biste mogli dobro i sigurno da radite.

- Pre skladištenja očistite i obavite održavanje proizvoda. Ne odlazite druge predmete na baštenski uređaj.
- Održavajte proizvod i proreze za provetranje čistim da biste mogli dobro i sigurno da radite.
- Nikada ne prskajte proizvod vodom.
- Nikada ne uranjajte proizvod u vodu.

Čuvajte proizvod na bezbednom i suvom mestu, van dohvata dece.

Ne odlažite druge predmete na proizvod.

Ne ostavljajte proizvod da leži na podu. Mogli biste da se spotaknete.

Pazite na to da su sve navrtke, klinovi i zavrtnji pritegnuti da bi bio moguć siguran rad sa proizvodom.

Proverite proizvod i radi bezbednosti zamenite istrošene ili oštećene delove.

Proverite da je delove koje treba zameniti proizvela firma Bosch.

Proizvod ne sme da se modifikuje, svaka promena može da uzrokuje povredu.

Oštrenje i balansiranje lista za rezanje

Pravilno oštrenje i balansiranje lista za rezanje zahteva mnogo vežbe. Bosch preporučuje da koristite odobren rezervni list za rezanje. Rezervni list za rezanje možete da nabavite u ovlašćenom servisnom centru.

Transportiranje električne kose

List za rezanje uvek pokrijte prikladnim štitnikom prilikom transporta i skladištenja.

Nosite električnu kosu jednom rukom, dobro izbalansiranu za dršku, sa nastavkom za rezanje prema nazad.

Osigurajte električnu kosu od prevrtanja i pomeranja tokom transporta.

Nega akumulatora

Da biste obezbedili optimalnu upotrebu akumulatora, obratite pažnju na sledeće napomene i mere:

- Zaštitite akumulator od vlage i vode.
- Čuvajte baštenski uređaj i akumulator samo u rasponu temperature od -20°C do 50°C . Ne ostavljajte akumulator npr. leti u automobilu.
- Čuvajte akumulator odvojeno i ne u baštenskom uređaju.
- Ne ostavljajte akumulator pri direktnom sunčevom zračenju u baštenskom uređaju.
- Optimalna temperatura za čuvanje akumulatora je 5°C .
- Povremeno čistite proreze za provetranje akumulatora mekim, čistim i suvim kistom.

Značajno skraćeno vreme rada nakon punjenja pokazuje da je akumulator istrošen i da ga je potrebno zameniti.

Servis i saveti za upotrebu

Servis odgovara na vaša pitanja u vezi sa popravkom i održavanjem vašeg proizvoda kao i u vezi sa rezervnim delovima. Šematske prikaze i informacije u vezi rezervnih delova naći ćete i pod: www.bosch-pt.com

Bosch tim za konsultacije vam rado pomaže tokom primene, ukoliko imate pitanja o našim proizvodima i njihovom priboru.

Molimo da kod svih pitanja i naručivanja rezervnih delova neizostavno navedete broj artikla sa 10 brojčanih mesta prema tipskoj pločici proizvoda.

Srpski

Bosch Elektroservis
Dimitrija Tucovića 59
11000 Beograd
Tel.: +381 11 644 8546
Tel.: +381 11 744 3122
Tel.: +381 11 641 6291
Fax: +381 11 641 6293
E-Mail: office@servis-bosch.rs
www.bosch-pt.rs

Dodatne adrese servisa pogledajte na:

www.bosch-pt.com/serviceaddresses

Transport

Preporučeni litijum-jonski akumulatori podležu zahtevima propisa o opasnim materijama. Korisnik može bez dodatnih uslova transportovati akumulatore na drumu.

Kod slanja preko trećih lica (na primer vazdušnih transportom ili špedicijom) mora se obratiti pažnja na posebne zahteve u pogledu pakovanja i označavanja. Tada se kod pripreme paketa za slanje mora pozvati stručnjak za opasne materije.

Akumulatorske baterije šaljite samo ako kućište nije oštećeno. Odlepите otvorene kontakte i upakujte akumulatorsku bateriju tako, da se ne pokreće u paketu. Molimo da obratite pažnju na eventualne dalje nacionalne propise.

Uklanjanje đubreta



Proizvode, akumulatore, pribor i pakovanja treba odvesti na ekološki savesno recikliranje.



Proizvode i akumulatore/baterije ne bacajte u kućni otpad!

Samo za EU-zemlje:

Prema Evropskoj direktivi 2012/19/EU proizvodi koji nisu više upotrebljivi, a prema Evropskoj direktivi 2006/66/EZ akumulatori/baterije koje su neispravne ili istrošene moraju da se odvojeno sakupe i podvrgnu ekološkoj daljnjoj obradi.

Ukoliko se elektronski i električni uređaji otklone u otpad na neispravan način, moguće opasne materije mogu da imaju štetno dejstvo na životnu sredinu i zdravlje ljudi.

Akumulatorske baterije/baterije:

Li-jonska:

Molimo da obratite pažnju na napomene u odeljku Transport (videti „Transport“, Strana 211).

Slovenščina

Varnostna navodila

Razlaga simbolov na vrtnem orodju



Splošno opozorilo na nevarnost.



Preberite si to navodilo za obratovanje.



Nosite zaščito za oči, sluh in glavo.



Nosite nezdrsljive čevlje.



Nosite varnostne rokavice.



OPOZORILO: Držite osebe, ki stojijo v bližini, stran.



Ne uporabljajte pri dežju.



15m (50ft)



OPOZORILO: Razdalja med strojem in tretjim osebam mora biti najmanj 15 m (50 ft).



OPOZORILO: Previdnost pred delih, ki odfrčijo.



Previdno pri povratnem udarcu.



Ne uporabljajte sekljačev.



Ne uporabljajte žagastih nožev.



OPOZORILO: Ločite akumulator pred začetkom vzdrževalnih del.



Za čiščenje vrtnega orodja ne smete uporabljati visokotlačnega čistilca ali gibke cevi za zalivanje.

Splošna varnostna navodila za električna orodja

4 OPOZORILO Preberite vsa varnostna opozorila, navodila, ilustracije in specifikacije, ki so priložene temu električnemu orodju.

Če spodaj navedenih napotkov ne upoštevate, lahko pride do električnega udara, požara in/ali težke poškodbe.

Vsa opozorila in napotke shranite, ker jih boste v prihodnje še potrebovali.

Pojem električno orodje, ki se pojavlja v nadaljnjem besedilu, se nanaša na električna orodja z električnim pogonom (z električnim kablom) in na akumulatorska električna orodja (brez električnega kabla).

Varnost na delovnem mestu

- ▶ **Delovno mesto naj bo vedno čisto in dobro osvetljeno.** Nered in neosvetljena delovna mesta povečajo možnost nezgod.
- ▶ **Električnega orodja ne uporabljajte v okolju, v katerem lahko pride do eksplozij (prisotnost vnetljivih tekočin, plinov ali prahu).** Električna orodja povzročajo iskenje, zaradi katerega se lahko prah ali hlapi vnamejo.
- ▶ **Ko uporabljate električno orodje, poskrbite, da v bližini ni otrok ali drugih oseb.** Odvratanje pozornosti lahko povzroči izgubo nadzora nad orodjem.

Električna varnost

- ▶ **Priključni vtič električnega orodja se mora prilegati vtičnici. Spreminjanje vtiča na kakršen koli način ni dovoljeno. Pri ozemljenih električnih orodjih ne uporabljajte adapterskih vtičev.** Nespremenjeni vtiči in ustrezne vtičnice zmanjšujejo tveganje električnega udara.
- ▶ **Izogibajte se telesnemu stiku z ozemljenimi površinami, kot so na primer cevi, grelci, hladilniki in pašniki.** Tveganje električnega udara je večje, če je vaše telo ozemljeno.
- ▶ **Prosimo, da napravo zavarujete pred dežjem ali vlago.** Vdor vode v električno orodje povečuje tveganje za električni udar.
- ▶ **Kabel uporabljajte pravilno. Kabel zavarujte pred vročino, oljem, ostrimi robovi ali premikajočimi se deli.** Poškodovani ali zapleteni kablji povečujejo tveganje električnega udara.
- ▶ **Kadar uporabljate električno orodje zunaj, uporabljajte samo kabelske podaljške, ki so primerni za delo na prostem.** Uporaba kabelskega podaljška, ki je primeren za delo na prostem, zmanjšuje tveganje za električni udar.
- ▶ **Če je uporaba električnega orodja v vlažnem okolju neizogibna, uporabljajte stikalo za zaščito pred kvarnim tokom.** Uporaba zaščitnega stikala zmanjšuje tveganje električnega udara.

Osebna varnost

- ▶ **Bodite pozorni, pazite kaj delate ter se dela z električnim orodjem lotite z razumom. Ne uporabljajte električnega orodja, če ste utrujeni oziroma če ste pod vplivom mamil, alkohola ali zdravil.**

Trenutek nepazljivosti pri uporabi električnega orodja je lahko vzrok za resne telesne poškodbe.

- ▶ **Uporabljajte osebno zaščitno opremo. Vedno uporabljajte zaščito za oči.** Z uporabo zaščitne opreme, kot so protiprašna maska, varnostni čevlji, ki ne drsijo, čelada ali zaščita za sluh, v ustreznih količinah zmanjšate nevarnost poškodb.
- ▶ **Preprečite nenameren vklop orodja. Pred priključitvijo električnega orodja na električno omrežje in/ali na akumulatorsko baterijo in pred dviganjem ali nošenjem se prepričajte, da je električno orodje izklopljeno.** Če električno orodje nosite in imate pri tem prst na stikalo ali pa orodje napajate, ko je stikalo v položaju za vklop, lahko pride do nesreče.
- ▶ **Odstranite vse ključe in izvijače za prilagajanje orodja, preden orodje vključite.** Ključ ali izvijač, ki ga ne odstranite z vrtečega se dela električnega orodja, lahko povzroči telesne poškodbe.
- ▶ **Ne precenjujte svojih sposobnosti. Ves čas trdno stojite in vzdržujte ravnovesje.** To omogoča boljši nadzor nad električnim orodjem v nepričakovanih situacijah.
- ▶ **Bodite primerno oblečeni. Ne nosite ohlapnih oblačil ali nakita. Las in oblačil ne približujte premikajočim se delom.** Ohlapna oblačila, nakit ali dolgi lasje se lahko ujamejo v premikajoče se dele.
- ▶ **Če imate na voljo naprave za priklop sesalnika za prah ali zbiralnih posod, se prepričajte, da so te ustrezno priključene.** Uporaba sistema za zbiranje prahu lahko zmanjša nevarnosti, povezane s prahom.
- ▶ **Naj seznanjenost z orodjem, ki jo pridobite s pogosto uporabo, ne bo razlog za to, da postanete lankomiselni in ignorirate varnostna načela.** V delčku sekunde lahko nepozorno dejanje pripelje do hude poškodbe.

Uporaba in vzdrževanje električnega orodja

- ▶ **Električnega orodja ne preobremenjujte. Za delo uporabite ustrezno električno orodje.** Pravo električno orodje bo delo opravilo bolje in varneje, in sicer s hitrostjo, za katero je bilo oblikovano.
- ▶ **Električnega orodja ne uporabljajte, če ga s stikalom ne morete vklopiti in izklopiti.** Vsako električno orodje, ki ga ni mogoče nadzirati s stikalom, je nevarno in ga je treba popraviti.
- ▶ **Izvlomite vtič iz vtičnice in/ali odstranite akumulatorsko baterijo, če je le mogoče, in odstranite ter shranite pribor, še preden se lotite popravila orodja.** Ti preventivni varnostni ukrepi zmanjšajo tveganje za nenamerni zagon aparata.
- ▶ **Ko električnih orodij ne uporabljajte, jih shranite izven doseg otrok. Osebam, ki orodja ne poznajo ali niso prebrale teh navodil za uporabo, orodja ne dovolite uporabljati.** Električna orodja so nevarna, če jih uporabljajo neizkušene osebe.
- ▶ **Vzdržujte električna orodja in pribor. Prepričajte se, da so premikajoči se deli pravilno poravnani in da se**

ne zatikajo ter da deli niso polomljeni. Prav tako preverite, ali je na orodju še kaj drugega, kar bi lahko vplivalo na njegovo delovanje. Če je električno orodje poškodovano, mora biti pred uporabo popravljeno.

Slabo vzdrževana električna orodja so vzrok za mnoge nezgode.

- ▶ **Rezalna orodja naj bodo vedno ostra in čista.** Skrbno negovana rezalna orodja z ostrimi robovi se manj zatikajo in so lažje vodljiva.
- ▶ **Električna orodja, pribor, vsadna orodja in podobno uporabljajte v skladu s temi navodili. Pri tem upoštevajte delovne pogoje in dejavnost, ki jo boste opravljali.** Uporaba električnih orodij v namene, ki so drugačni od predpisanih, lahko privede do nevarnih situacij.
- ▶ **Ročaji in površine za prijemanje naj bodo suhe, čiste in brez olja ali maščobe.** Gladki ročaji in površine za prijemanje ne omogočajo varne uporabe in nadzora orodja v nepričakovanih situacijah.

Uporaba in vzdrževanje akumulatorskih orodij

- ▶ **Akumulatorske baterije polnite samo s polnilniki, ki jih priporoča proizvajalec.** Polnilnik, ki je namenjen določeni vrsti akumulatorskih baterij, se lahko vname, če ga boste uporabljali za polnjenje drugačnih akumulatorskih baterij.
- ▶ **V električnih orodjih uporabljajte le akumulatorske baterije, ki so zanje predvidene.** Uporaba drugih akumulatorskih baterij lahko povzroči telesne poškodbe ali požar.
- ▶ **Akumulatorska baterija, ki je ne uporabljate, ne sme priti v stik s kovinskimi predmeti, kot so pisarniške sponke, kovanci, ključi, žebliji, vijaki in drugi manjši kovinski predmeti, ki bi lahko povzročili premostitve kontaktov.** Kratek stik med akumulatorskimi kontakti ima lahko za posledico opeklino ali požar.
- ▶ **V primeru napačne uporabe lahko iz akumulatorske baterije izteče tekočina. Izogibajte se stiku z njo. Če tekočina vseeno po naključju pride v stik s kožo, jo sperite z vodo. Če pride tekočina v oči, poiščite zdravniško pomoč.** Iztekajoča akumulatorska tekočina lahko povzroči draženje ali opeklino.
- ▶ **Ne uporabljajte poškodovanih ali prilagojenih akumulatorskih baterij oz. orodij.** Poškodovane ali prilagojene akumulatorske baterije se lahko nepredvidljivo obnašajo, kar lahko povzroči požar, eksplozijo ali tveganje za poškodbe.
- ▶ **Akumulatorske baterije ali orodja ne izpostavljajte ognju ali previsoki temperaturi.** Izpostavljenost ognju ali vročini nad 130 °C lahko povzroči eksplozijo.
- ▶ **Upoštevajte navodila za polnjenje in ne polnite akumulatorske baterije ali orodja pri temperaturi, ki je izven območja, navedenega v navodilih.** Če orodje polnite na nepravilen način ali pri temperaturah, ki so izven določenega območja, lahko pride do poškodb akumulatorske baterije, kar poveča tveganje za požar.

Servisiranje

- ▶ **Vaše električno orodje naj popravlja samo usposobljeno strokovno osebje, ki naj pri tem uporabi zgolj originalne rezervne dele.** S tem boste zagotovili, da bo orodje varno za uporabo.
- ▶ **Nikdar ne popravljajte poškodovanih akumulatorskih baterij.** Akumulatorske baterije naj popravlja le proizvajalec ali pooblaščen servisier.

Varnostna navodila za kosilnico trave z nitjo, motorno koso z žaginim listom

- ▶ **Škarji za živo mejo ne smete uporabljati med slabimi vremenskimi pogoji, še posebej ne v primeru nevihte.** To zmanjša nevarnost udarca strele.
- ▶ **Temeljito preglejte delovno območje glede divjih živali.** Divje živali se lahko poškodujejo med delovanjem stroja.
- ▶ **Temeljito preglejte delovno območje in odstranite vse kamne, palice, žice, kosti in druge tuje predmete.** Izpadli deli lahko povzročijo poškodbe.
- ▶ **Pred uporabo stroja se vedno prepričajte, da rezalno orodje ali žagin list ter rezalna ali žagalna enota niso poškodovani.** Poškodovani deli povečujejo nevarnost poškodb.
- ▶ **Sledite navodilom za menjavo orodja za vstavljanje.** Nepravilno zategnjene matice ali vijaki žaginega lista lahko poškodujejo žagin list ali pa povzročijo njihovo sprostitvev.
- ▶ **Nazivna hitrost žaginega lista mora biti vsaj tako velika kot največja hitrost, določena na stroju.** Žagini listi, ki se vrtijo hitreje od nazivne hitrosti, se lahko zlomijo in zletijo naokrog.
- ▶ **Nosite zaščito za oči, sluh, glavo ter zaščitne rokavice.** Ustrezna osebna zaščitna oprema bo zmanjšala poškodbe zaradi letečih delov ali nenamernega stika z rezalno nitko ali žaginim listom.
- ▶ **Med delovanjem stroja vedno nosite zaščitne čevlje. Nikoli ne delajte z odprtimi sandali.** To bo zmanjšalo tveganje poškodb nog pri stiku z vrtljivim žaginim listom.
- ▶ **Med delovanjem stroja vedno nosite dolge hlače.** Gola koža povečuje verjetnost poškodb zaradi izvrženih predmetov.
- ▶ **Med delovanjem stroja naj se druge osebe v okolici ne zadržujejo blizu stroja.** Izpadli deli lahko povzročijo resne poškodbe.
- ▶ **Pri upravljanju stroja vedno uporabljajte obe roki.** Stroj držite z obema rokama, da ne izgubite nadzora.
- ▶ **Stroj smete med delom držati le na izoliranem ročaju, ker lahko rezalna nitka ali žagin list zadene skrite električne vode ali lastni napajalni kabel.** Stik rezalne niti ali žaginega lista z kablom pod napetostjo lahko postavi tudi kovinske naprave ali njegove dele pod napetostjo in to posledično povzroči električni udar.
- ▶ **Vedno skrbite za trdno stojišče in uporabite stroj samo, ko stojite na tleh.** Spolzka podlaga ali nestabilne

stojne ravnine lahko pripeljejo do izgube ravnotežja ali izgube nadzora nad strojem.

- ▶ **Stroja ne uporabljajte na pretirano strmih pobočjih.** To zmanjšuje tveganje izgube nadzora, zdrsa in padca, kar lahko povzroči poškodbe.
- ▶ **Pri delu na pobočjih poskrbite za varno podlago; vedno delajte prečno k pobočju, nikoli navzgor ali navzdol in pri menjavi smeri dela bodite izjemno previdni.** To zmanjšuje tveganje izgube nadzora, zdrsa in padca, kar lahko povzroči poškodbe.
- ▶ **Med delom držite vse dele telesa stran od rezalne nitke ali lista žage. Preden vklopite stroj, se prepričajte, da se rezalna nitka ali žagin list ne dotikata ničesar.** Trenutek nepazljivosti med delovanjem stroja lahko poškoduje vas ali druge osebe.
- ▶ **Stroja ne uporabljajte nad višino pasu.** To pomaga preprečiti nenamerni stik z rezalno nitko ali žaginim listom in omogoča boljši nadzor nad strojem v nepričakovanih situacijah.
- ▶ **Predvidevajte med rezanjem grmičev in grmovnic, ki so pod napetostjo, da ti lahko povzročijo povratni udarec.** Preden odstranite zagozden material ali servisirate stroj, se prepričajte, da so vsa stikala izklopljena in da je izvlečen vtič.
- ▶ **Bodite še posebej previdni pri rezanju podrastja in mladih dreves.** Tanek material se lahko zaplete v žagin list in vas tako udari ali pa vas spravi iz ravnotežja.
- ▶ **Stroj imejte pod nadzorom in se ne dotikajte gibljivih žaginih listov žage ali drugih nevarnih delov.** To zmanjšuje nevarnost poškodb zaradi gibljivih delov.
- ▶ **Stroj nosite v izklopljenem stanju in obrnjenega stran od telesa.** Pravilno ravnanje s strojem bo zmanjšalo verjetnost nenamernega stika z žaginim listom.
- ▶ **Med transportom ali skladiščenjem stroja vedno postavite zaščitni pokrov na kovinski žagin list.** Pravilno ravnanje s strojem bo zmanjšalo verjetnost nenamernega stika z žaginim listom.
- ▶ **Uporabljajte samo nadomestne niti, rezalne glave in žagine liste, kot jih je določil proizvajalec.** Nepravilni nadomestni deli lahko povečajo nevarnost zloma in poškodb.
- ▶ **Pri odstranjevanju zagozdenega materiala morate poskrbeti za to, da je stikalo zares izklopljeno in je odstranjen akumulator.** Nepričakovano delovanje stroja ob odstranjevanju zagozdenega materiala lahko povzroči hude telesne poškodbe.

Povratni sunek – vzroki in ustrezna varnostna navodila

- ▶ Povratni udarec je nenaden premik stroja vstran, naprej ali nazaj, ki se lahko pojavi, če se nož ujame ali zatakne na predmet, kot sta panj ali mlado drevesce. Ta je lahko tako silovit, da stroj in / ali upravljavca vrže v katero koli smer in potencialno izgubi nadzor nad strojem. Udarci noža in s tem povezanim nevarnostim se je mogoče izogniti z upoštevanjem spodaj navedenih varnostnih ukrepov.

- ▶ **Stroj držite z obema rokama in roke postavite v položaj, kjer lahko prestrežete sile povratnega sunka.** Držite se levo od stroja. Povratni sunek lahko zaradi nepričakanega premika stroja poveča nevarnost telesnih poškodb. Upravljaivec lahko z ustreznimi previdnostnimi ukrepi obvlada sile povratnega sunka.
- ▶ **Če se žagin list zatakne ali prekinete svoje delo, izklopite stroj in ga držite mirno v materialu, dokler se žagin list ne ustavi. Če se je žagin list zagozdil, nikoli ne poskušajte odstraniti stroja iz materiala ali ga potegniti nazaj, medtem ko se žagin list premika; sicer lahko pride do povratnega sunka.** Ugotovite in odpravite vzrok zagozditve žaginega lista.
- ▶ **Ne uporabljajte topih ali poškodovanih žaginskih listov.** Topi ali poškodovani listi žage povečajo tveganje zagozditve ali zatikanja predmeta in lahko povzročijo povratni sunek.
- ▶ **Vedno se prepričajte, da dobro vidite material, ki ga želite porezati.** Povratni sunek je verjetnejši na območjih, kjer je težko videti material, ki ga želite porezati.
- ▶ **Izklopite stroj, če se med delom stroju približuje druga oseba.** V primeru povratnega sunka lahko rotacijski žagin list lažje zadene in poškoduje druge osebe.

Posebne varnostna navodila

- ▶ **Pustite zaščitne pokrove na mestu. Zaščitni pokrovi morajo biti v uporabnem stanju in pravilno pritrjeni.** Ohlapni, poškodovani ali okvarjeni zaščitni pokrovi lahko povzročijo poškodbe.
- ▶ Uporabe vrtnega orodja nikoli ne dovolite otrokom, osebam z omejenimi fizičnimi, senzoričnimi ali umskimi sposobnostmi ali pomanjkljivimi izkušnjami in/ali pomanjkljivim znanjem in/ali osebam, ki s temi navodili niso seznanjene. Morebiti nacionalni predpisi omejujejo starost uporabnika.
- ▶ Otroke morate nadzorovati, da bi tako zagotovili, da se ne bodo igrali z vrtnim orodjem.
- ▶ Izdelka z rezilnim listom ne uporabljajte v neposredni bližini omrežnih kablov ali kabelskih podaljškov.
- ▶ Preverite izdelek glede poškodb, ko zadene trd predmet ali če pride do pretiranih vibracij.
- ▶ Pri skrajšanju rezalne črte pazite, da se ne porežete.
- ▶ Ko izklapljate izdelek, vedno pazite, da popolnoma mirujeta motor in rezalna glava.
- ▶ Postopoma porežite visoko in gosto travo, da preprečite se izognete videzu neurejenega terena. (glejte sliko **N**)
- ▶ Namen tlačnega koluta (**(24)**) je izdelek na rahlo opreti med uporabo, da se zaščiti nož pred ovirami, kot so npr. drevesa.
- ▶ Tlačni kolut med uporabo ne sme prekiniti normalno delovanje naprave, ko leži na tleh.
- ▶ Pazite pri vstavljanju akumulatorske baterije na to, da rezalni nož nima stika z vašim telesom in drugimi predmeti, vključno s tlemi. Med zagonom se lahko zavrti

in povzroči telesne poškodbe ali škode na izdelku in/ali na predmetih.

- ▶ Preprečite nenormalno držo telesa in vselej odbržite ravnotežje. Na poševnih površinah pazite na varno hojo. Vedno hodite mirno, nikoli ne tekajte.
- ▶ Priporočamo, da pri dlje trajajoči uporabi prekinete uporabo z ustreznimi odmori.
- ▶ Pri daljši uporabi izdelka (ali drugih strojev) je uporabnik izpostavljen vibracijam, ki lahko povzročijo bolezen belih prstov (Raynaudev sindrom) ali sindrom karpalnega kanala.
- ▶ Pri tem je prizadet čut tipa in regulacija temperature rok ter lahko pride do otopelosti in pekočega občutka, vse do poškodb živčevja, krvnega obtoka in nekroze tkiva.
- ▶ Če ugotovite simptome, ki nakazujejo na preobremenjenost zaradi vibracij, se posvetujte z zdravnikom. Gre za simptome, ki vsebujejo občutek otopelosti, izgubo občutka, srbenje, zbadanje, bolečine, slabotnost, spremembe barve ali stanja kože. Ti simptomi se najpogostejše pojavijo v prstih, rokah ali zapestjih.

Navodila za optimalno uporabo akumulatorske baterije

- ▶ **Akumulatorske baterije ne odpirajte.** Nevarnost kratkega stika.



Zaščitite akumulatorsko baterijo pred vročino (npr. tudi pred stalnim sončnim obsevanjem) ognjem, vodo in vlažnostjo.
Nevarnost eksplozije.



- ▶ **Pri poškodbah in nepravilni uporabi akumulatorske baterije lahko izstopijo škodljivi hlapi.** Prezračite to območje in v primeru zdravstvenih težav poiščite zdravniško pomoč. Ti hlapi lahko povzročijo draženje dihalnih poti.
- ▶ **Akumulatorsko baterijo uporabljajte samo z izdelki proizvajalca.** Le tako je akumulatorska baterija zaščitena pred nevarno preobremenitvijo.
- ▶ **Koničasti predmeti, kot so na primer žebli ali izvijači, in zunanji vplivi lahko poškodujejo akumulatorsko baterijo.** Pojavi se lahko kratek stik, zaradi katerega lahko akumulatorska baterija zgori, se osmadi, pregreje ali eksplodira.
- ▶ **Kratko spajanje akumulatorske baterije ni dovoljeno.** Nevarnost eksplozije.
- ▶ Zračne reže akumulatorske baterije občasno očistite z mehkim, čistim in suhim čopičem.
- ▶ **Napravo polnite samo s priloženim polnilnikom.**

Simboli

Naslednji simboli so pomembni za branje in razumevanje navodila za obratovanje. Zapomnite si simbole in njihov pomen. Pravilna razlaga simbolov vam pomaga, da boste izdelek bolj in varneje uporabljali.

Simbol	Pomen
	Smer premikanja
	Smer reakcije
	Vklop
	Izklop
	Kako je dovoljeno delati
	Kako je prepovedano delati
CLICK	Slišni zvok
	Teža

Opis izdelkov in storitev



Preberite varnostna navodila in opozorila.

Neupoštevanje varnostnih navodil in opozoril lahko povzroči električni udar, požar in/ali težke poškodbe.

Prosimo upoštevajte slike na zadnjem delu navodila za obratovanje.

Uporaba v skladu z namenom uporabe

Vrtna naprava je namenjena za domačo uporabo. Primerna je za obrezovanje lahke goščave, trave, plevela, koprive, robide, mladike, manjša grmovja in grmovja. Predviden ja za uporabo na tleh. Vrtno orodje ni namenjeno za komercialno in industrijsko uporabo.

Komponente na sliki (glejte slike A in U)

Oštevilčenje komponent se nanaša na prikaz izdelka na grafičnih straneh.

- (1) Ročaj
- (2) Protivklopna zapora vklopno/izklopnega stikala
- (3) Stikalo za vklop/izklop
- (4) Gumb za sprostitvev akumulatorske baterije
- (5) Akumulatorska baterija^{a)}
- (6) Zaščite pred povratnim udarcem
- (7) Zaščitni pokrov
- (8) Vijak za montažo zaščitnega pokrova
- (9) Sčitnik
- (10) Držalna vponka za zaščitni jarem
- (11) Varnostni ročaj
- (12) Podložka za varnostni ročaj
- (13) Vijak za montažo ročaja
- (14) Nosilni jermen
- (15) Držalo za nosilni jermen
- (16) Polnilna naprava^{a)}
- (17) Prikaz napoljenosti akumulatorske baterije
- (18) Puščica na tuljavi
- (19) Tuljava
- (20) Gumb za vodenje niti
- (21) Distančna ploščica
- (22) Zaščita pred rezilnim listom
- (23) Rezilni list
- (24) Potisni kolut
- (25) Matica za montažo nožev

a) **Prikazan ali opisan pribor ni del standardnega obsega dobave. Celoten pribor je del našega programa pribora.**

Tehnični podatki

Kosilnica za travo z nitko/motorna kosa		AdvancedGrassCut 36V-33	
Številka artikla		3 600 HC1 K..	
Nazivna napetost ^{A)}	V	36	
Število vrtljajev v prostem teku ^{A)}	min ⁻¹	4500 - 6400	
Premer rezilne niti	mm	2,4	
Rezilni premer	cm	33	
Kapaciteta tuljave z nitjo	m	3	
Sčitnik		●	
Teža v skladu z EPTA-Procedure 01:2014 ^{A)}			
- brez akumulatorske baterije	kg	3,3	
- z akumulatorsko baterijo	kg	4,0 (2,0 Ah) - 4,5 (4,0 Ah) - 4,6 (6,0 Ah)	
Serijska številka		glejte tipsko tablico na vrtnem orodju	
priporočena temperatura okolice med polnjenjem	°C	0 ... +35	

Kosilnica za travo z nitko/motorna kosa **AdvancedGrassCut 36V-33**Dovoljena temperatura okolice med delovanjem^{B)} in med skladiščenjem °C -10 ... +40Tip akumulatorske baterije GBA 36V
2,0 Ah, 4,0 Ah, 6,0 Ah

A) Odvisno od uporabljene akumulatorske baterije

B) Omejena zmogljivost pri temperaturah pod 0 °C.

Navedbe veljajo za nazivne napetosti [U] 230 V. Pri drugih napetostih in državno specifičnih izvedbah lahko te navedbe variirajo.

Podatki o hrupu/vibracijah

EN 50636-2-91

EN 62841-4-4

Z A-ocenjeni nivo hrupa naprave znaša običajno:

Kosilnica z nitjo

- Nivo zvočnega tlaka	dB(A)	78	75
- Negotovost K	dB	= 3,0	= 3,0

Motorna kosa

- Nivo zvočnega tlaka	dB(A)	76	76
- Negotovost K	dB	= 3,0	= 3,0

Kosilnica z nitjo

- Emisijska vrednost vibracij a_h	m/s^2	2,0	2,0
- Negotovost K	m/s^2	= 1,5	= 1,5

Motorna kosa

- Emisijska vrednost vibracij a_h	m/s^2	4,0	4,0
- Negotovost K	m/s^2	= 1,5	= 1,5

Da je bila podana skupna vrednost/so bile podane skupne vrednosti nihanja in podana vrednost/podane vrednosti zvočnih emisij izmerjena/izmerjene po standardiziranem kontrolnem postopku in se jo/jih lahko uporablja kot primerjavo za drugo električno orodje.

Da je mogoče uporabljati podano skupno vrednost/podane skupne vrednosti nihanja in podano vrednost/podane vrednosti zvočnih emisij tudi za začasno oceno obremenitve.

Da lahko odstopajo nihajne emisije in emisije hrupa med dejansko uporabo električnega orodja od podanih vrednosti, glede na to, kako se uporablja električno orodje in še posebej od tega, kateri obdelovanec je v delu; le te pa je treba zaradi potrebe zavarovanja in zaščite uporabnika orodja določati, na podlagi obremenitve zaradi nihanja orodja v času njegove dejanske uporabe v realnih okoliščinah (pri čemer je treba upoštevati vse dejavnike obratovalnega cikla, kot so na primer časi, v katerih je električno orodje izklopljeno, in časi, v katerih je orodje sicer vklopljeno, vendar deluje brez obremenitve).

Montaža in obratovanje

Cilj dejanja	Slika	Stran
Komponente na sliki	A	269
Obseg pošiljke	B	270

Cilj dejanja	Slika	Stran
Montaža zaščitnega pokrova	C	270
Montaža zaščitnega loka	D	271
Montaža zaščite pred povratnim udarcem/navodila za uporabo za desničarje	E	272
Montaža zaščite pred povratnim udarcem/navodila za uporabo za levičarje	F	272
Montaža nosilnega jermena	G	273
Polnjenje in namestitev akumulatorske baterije	H	273
Vklop/izklop	I	274
Montaža nitke	J	275
Dovajanje niti	K	276
Odstranitev tuljave	L	276
Montaža rezilnega lista	M	277 - 278
Delovno navodilo 1	N	279
Delovno navodilo 2	O	279
Delo z nožem	P	280
Delo s tuljavo	Q	280

Cilj dejanja	Slika	Stran	Cilj dejanja	Slika	Stran
Skladiščenje	R	281	Pribor	U	283
Vzdrževanje	S - T	281 - 282			

Iskanje napak



Motorna kosa

Simptom	Možen vzrok	Odprava napake
Motor ne zažene	Akumulatorska baterija je izpraznjena	Preverite prikaz stanja polnitve akumulatorske baterije in napolnite akumulatorsko baterijo
	Akumulatorska baterija prehladna/prevročča	Segrejte/ohladite akumulatorsko baterijo
	Akumulatorska baterija ni popolnoma vstavljena	Pravilno vstavite akumulator
	Trava se je zavila okoli tuljave	Odstranite akumulator in travo
Vrtno orodje deluje s prekinitvami	Okvarjeno vklopno/izklopno stikalo	Obrnite se na servisno službo Bosch
	Okvarjena interna kabelska napeljava vrtnega orodja	Obrnite se na servisno službo Bosch
	Rezilna glava je blokirana	Odstranite rezilno glavo ter morebitne zamašitve in ponovno vstavite rezilno glavo
Vrtno orodje je preobremenjeno	Trava previsoka/pregosta	Strizite po stopnjah
Slab rezultat rezanja	Vrtno orodje je preobremenjeno	Naprava premikajte počasneje
	Predolga rezilna nitka	Navijte rezilno nitko (glejte sliko J) in preverite rezilno list
	Zaščitni pokrov je pokrito s zaskorjeno umazanijo	Očistite notranjo stran zaščitnega pokrova
Vrtno orodje ne reže	Rezalna nit je prekratka/zlomljena	Rezilno nit naknadno napeljite ročno (glejte sliko J)
	Tuljava niti je prazna	Nadomeščanje tuljavo z nitko (glejte sliko J)
Rezilna nit se potegne nazaj v tuljavo	Rezalna nit je prekratka/zlomljena	Odstranite tuljavo in ponovno vstavite rezilno nit (glejte sliko J)
Rezilna nit se pogosto zlomi	Rezilna nit v tuljavi zamotana	Odstranite tuljavo in ponovno navijte rezilno nitko (glejte sliko J)
	Nepravilno rokovanje kosilnice z nitjo	Kosite izključno s konico rezalne niti; preprečite stik s kamni, stenami in drugimi fiksnimi predmeti. Redno dovajajte rezalno nit tako, da boste uporabljali celotni možni rezilni premer
	Uporabljena je nitka s premajhnim premerom	Uporabite predlagano rezilno nitko
Močne vibracije	Renilna nit zlomljena	glejte sliko J
	Neuravnoteženost v rezalni glavi ali v nožu	Odstranite morebitno umazanijo z rezalne glave. Preverite rezalno glavo in se v primeru poškodb obrnite na Boschevo službo za pomoč uporabnikom
	Zaščitni pokrov ni pravilno nameščen	Pravilno montirajte zaščitni pokrov
	Zrahljena matico za montažo noža	Zategniti matico za montažo noža (20 Nm)

Vzdrževanje in servisiranje

Vzdrževanje, čiščenje in skladiščenje

- ▶ **Odstranite akumulatorsko baterijo iz vrtnega orodja pred vsemi opravili, ki jih opravljate na vrtnem orodju (npr. vzdrževanje, menjava orodja ipd.), ter pri njegovem transportu ali med shranjevanjem.** Pri nenamernem aktiviranju stikala za vklop/izklop obstaja nevarnost telesnih poškodb.
- ▶ **Za dobro in varno delovanje morate poskrbeti za to, da bo izdelek vselej čist.**

Pred spravljanjem izdelka ga očistite in negujte.

Ne postavljajte nobenih drugih predmetov na vrtno orodje.

Za dobro in varno delovno uporabo morate poskrbeti za to, da bodo izdelek in njegove zračne odprtine vselej čiste in suhe.

Izdelka nikoli ne poškrpite z vodo.

Izdelka nikoli ne potopite pod vodo.

Izdelek hranite na varnem, suhem mestu, ki ni dostopno otrokom.

Ne postavljajte nobenih drugih predmetov na izdelek.

Ne puščajte izdelka ležati na tleh. Lahko bi se ob njih spotaknili.

Za zagotovitev varnega dela z izdelkom poskrbite za trdni nased vseh matic, sornikov in vijakov.

Preverite izdelek in iz varnostnih razlogov nadomestite obrabljene ali poškodovane dele.

Poskrbite, da bodo vsi deli, ki jih boste zamenjali, izdelani pri podjetju Bosch.

Izdelka ne smete spreminjati, kajti vsaka sprememba je lahko vir poškodbe.

Ostrenje in uravnoteženje rezilnega lista

Pravilno ostrenje in uravnoteženje rezilnega lista zahteva veliko praktičnega znanja. Bosch vam priporoča uporabo odobrenega nadomestnega rezilnega lista. Nadomestni rezilni list lahko dobite v pooblaščenem servisnem centru.

Transport motorne kose

Prekrijte rezalni list pri transportu in skladiščenju vselej s primerno zaščito.

Nosite motorno koso za ročajem v eni rok, v dobro balansiranem stanju in s rezilnim nastavkom obrnjeno nazaj.

Zavarujte motorno koso pred prevračanjem in pomikanju med transportom.

Negovanje akumulatorske baterije

Da bi zagotovili optimalno uporabo akumulatorske baterije, upoštevajte naslednja opozorila in ukrepe:

- Akumulatorsko baterijo morate zavarovati pred vlago in vodo.
- Vrtno orodje in akumulatorsko baterijo skladiščite v temperaturnem območju od -20 °C do 50 °C. Npr. poleti akumulatorske baterije ne smete pustiti ležati na soncu in avtomobilu.
- Skladiščite akumulatorsko baterijo ločeno in ne v vrtnem orodju.

- Ne puščajte akumulatorske baterije v vrtnem orodju, ko sonce direktno sije nanj.
- Optimalna temperatura za shranjevanje akumulatorske baterije znaša 5 °C.
- Zračne reže akumulatorske baterije občasno očistite z mehkim, čistim in suhim čopičem.

Močno skrajšan čas delovanja po napolnitvi nakazuje, da je akumulatorska baterija izrabljena in se mora nadomestiti.

Servisna služba in svetovanje uporabnikom

Servis vam bo dal odgovore na vaša vprašanja glede popravila in vzdrževanja izdelka ter nadomestnih delov. Tehnične skice in informacije glede nadomestnih delov najdete na: www.bosch-pt.com

Boscheva skupina za svetovanje pri uporabi vam bo z veseljem odgovorila na vprašanja o naših izdelkih in pripadajočem priboru.

Ob vseh vprašanjih in naročilih rezervnih delov nujno sporočite 10-mestno številko na tipski ploščici izdelka.

Slovensko

Robert Bosch d.o.o.
Verovškova 55a
1000 Ljubljana
Tel.: +00 803931
Fax: +00 803931
Mail : servis.pt@si.bosch.com
www.bosch.si

Naslove drugih servisnih mest najdete na povezavi:

www.bosch-pt.com/serviceaddresses

Transport

Za priporočene litij-ionske akumulatorske baterije veljajo zahteve zakona o nevarnih snoveh. Uporabnik lahko akumulatorske baterije brez omejitev prevaža po cesti.

Pri pošiljkah, ki jih opravijo tretje osebe (npr. zračni transport ali špedicija), je treba upoštevati posebne zahteve glede embalaže in oznak. Pri pripravi odpreme mora obvezno sodelovati strokovnjak za nevarne snovi.

Akumulatorske baterije pošiljajte samo, če je njihovo ohišje nepoškodovano. Prelepitate odprte kontakte in akumulatorsko baterijo zapakirajte tako, da se v embalaži ne premika. Upoštevajte tudi morebitne druge nacionalne predpise.

Odlaganje



Odpadne izdelke, akumulatorske baterije, pribor in embalažo morate reciklirati v skladu z varstvom okolja.



Izdelke in akumulatorskih/navadnih baterij ne smete odvreči med gospodinjinske odpadke!

Zgolj za države Evropske unije:

V skladu z Direktivo 2012/19/EU se morajo izdelki, ki niso več v uporabi ter v skladu z Direktivo 2006/66/ES se morajo okvarjene ali obrabljene akumulatorske baterije/baterije zbirati ločeno in se okolju prijazno reciklirati.

Odpadna električna in elektronska oprema, ki ni zavržena strokovno, lahko negativno vpliva na okolje in zdravje ljudi, saj morda vsebuje nevarne snovi.

Akumulatorske/običajne baterije:

Litijevi ioni:

Upošteвайте navodila v poglavju „Transport“ (glejte „Transport“, Stran 219).

Hrvatski

Sigurnosne napomene

Objašnjenje simbola na vrtnom uređaju



Opća napomena o opasnosti.



Pročitajte priručnik za uporabu.



Nosite štitnik za oči, uši i glavu.



Nosite cipele protiv klizanja.



Nosite zaštitne rukavice.



UPOZORENJE: Udaljite promatrače.



Ne rabite na kiši.



15m (50ft)



UPOZORENJE: Udaljenost između stroja i drugih ljudi mora iznositi najmanje 15 m (50 ft).



UPOZORENJE: Oprez zbog izbačenih dijelova.



Oprez zbog trzaja.



Ne rabite noževe sjeckalice.



Ne rabite noževe pile.



UPOZORENJE: Prije radova održavanja odvojite akumulator.



Za čišćenje vrtnog uređaja ne koristite visokotlačni čistač ili vrtno crijevo.

Uobičajena sigurnosna upozorenja za električne alate

UPOZORENJE Pročitajte sva sigurnosna upozorenja, upute, ilustracije i specifikacije koje se isporučuju s ovim električnim alatom. Nepoštivanje dolje navedenih uputa može uzrokovati električni udar, požar i/ili ozbiljne ozljede.

Sačuvajte sve napomene o sigurnosti i upute za buduću primjenu.

Pojam „električni alat“ u upozorenjima odnosi se na električne alata s priključkom na električnu mrežu (s mrežnim kabelom) i električne alate s napajanjem na akumulatorsku bateriju (bez mrežnog kabela).

Sigurnost na radnom mjestu

- ▶ **Održavajte radno mjesto čistim i dobro osvijetljenim.** Nered ili neosvijetljeno radno mjesto mogu uzrokovati nezgode.
- ▶ **Ne radite s električnim alatima u eksplozivnim atmosferama, primjerice onima u kojima ima zapaljivih tekućina, plinova ili prašine.** Električni alati proizvode iskre koje mogu zapaliti prašinu ili pare.
- ▶ **Tijekom upotrebe električnog alata djecu i druge osobe držite podalje od mjesta rada.** Svako odvratanje pozornosti može uzrokovati gubitak kontrole nad uređajem.

Električna sigurnost

- ▶ **Priključni utikač električnog alata mora odgovarati utičnici. Sve su preinake utikača zabranjene. Nemojte upotrebljavati adapterske utikače zajedno sa zaštitno uzemljenim električnim alatima.** Utikač na kojem nisu vršene preinake i odgovarajuća utičnica smanjuju opasnost od strujnog udara.
- ▶ **Izbjegavajte dodir tijela s uzemljenim površinama kao što su cijevi, radijatori, štednjaci i hladnjaci.** Opasnost od električnog udara je veća ako je vaše tijelo uzemljeno.
- ▶ **Električne alate držite dalje od kiše ili vlage.** Prodiranje vode u električni alat povećava opasnost od strujnog udara.
- ▶ **Ne zloupotrebjavajte priključni kabel. Nikada nemojte upotrebljavati priključni kabel za nošenje, vješanje električnog alata ili za izvlačenje utikača iz mrežne utičnice. Priključni kabel držite dalje od izvora topline, ulja, oštih rubova ili pomičnih dijelova uređaja.** Oštećen ili zapleten priključni kabel povećava opasnost od strujnog udara.

- ▶ **Ako s električnim alatom radite na otvorenom, upotrebljavajte isključivo produžni kabel prikladan za upotrebu na otvorenom.** Upotreba produžnog kabela prikladnog za rad na otvorenom smanjuje opasnost od strujnog udara.
- ▶ **Ako ne možete izbjeći upotrebu električnog alata u vlažnoj okolini, upotrijebite diferencijalnu strujnu zaštitnu sklopku.** Primjenom diferencijalne strujne zaštitne sklopke izbjegava se opasnost od strujnog udara.

Sigurnost ljudi

- ▶ **Budite pažljivi, pazite što činite i postupajte oprezno dok radite s električnim alatom. Nemojte upotrebljavati alat ako ste umorni ili pod utjecajem droga, alkohola ili lijekova.** Trenutak nepažnje kod upotrebe električnog alata može uzrokovati ozbiljne ozljede.
- ▶ **Nosite osobnu zaštitnu opremu. Uvijek nosite zaštitne naočale.** Nošenje osobne zaštitne opreme, kao što je maska za prašinu, zaštitna obuća s protukliznim potplatom, zaštitna kaciga ili štitnik za sluh, ovisno od vrste i primjene električnog alata, smanjuje opasnost od ozljeda.
- ▶ **Spriječite svako nehotično uključivanje uređaja. Prije nego što ćete utaknuti utikač u utičnicu i/ili staviti komplet baterija, provjerite je li električni alat isključen.** Ako kod nošenja električnog alata imate prst na prekidaču ili se uključen uređaj priključi na električno napajanje, to može dovesti do nezgoda.
- ▶ **Prije uključivanja električnog alata uklonite alate za podešavanje ili ključ.** Alat ili ključ koji se nalazi u rotirajućem dijelu uređaja može dovesti do nezgoda.
- ▶ **Izbjegavajte neuobičajene položaje tijela. Zauzmite siguran i stabilan položaj tijela i u svakom trenutku održavajte ravnotežu.** Na taj način možete električni alat bolje kontrolirati u neočekivanim situacijama.
- ▶ **Nosite prikladnu odjeću. Ne nosite široku odjeću ni nakit. Kosu i odjeću držite dalje od pomičnih dijelova.** Široku odjeću, dugu kosu ili nakit mogu zahvatiti pomični dijelovi.
- ▶ **Ako uređaji imaju priključak za usisavače za prašinu, provjerite jesu li isti priključeni i mogu li se ispravno upotrebljavati.** Upotreba sustava za usisavanje može smanjiti mogućnost nastanka opasnih situacija koje uzrokuju prašina.
- ▶ **Nemojte postati previše bezbrižni i zanemariti sigurnosne upute zato što alat često upotrebljavate i smatrate da ste ga dobro poznali.** Samo jedan trenutak nepažnje dovoljan je za nastanak ozbiljnih ozljeda.

Upotreba i održavanje električnog alata

- ▶ **Ne preopterećujte uređaj. Za svaki posao upotrebljavajte prikladan i za to predviđen električni alat.** S odgovarajućim električnim alatom posao ćete obaviti lakše, brže i sigurnije.

- ▶ **Nemojte upotrebljavati električni alat čiji je prekidač neispravan.** Električni alat koji se više ne može uključivati i isključivati opasan je i mora se popraviti.
- ▶ **Alat prije podešavanja, izmjene pribora i odlaganja isključite iz izvora napajanja i/ili izvadite komplet baterije, ako se vadi iz uređaja.** Ovim mjerama opreza izbjeći će se nehotično uključivanje električnog alata.
- ▶ **Električni alat koji ne upotrebljavate spremite izvan dosega djece. Rukovanje alatom zabranjeno je osobama koje nisu s njim upoznate ili koje nisu pročitale ove upute.** Električni alati su opasni ako s njima rade neiskusne osobe.
- ▶ **Redovno održavajte električne alate i pribor. Kontrolirajte rade li besprijekorno pomični dijelovi uređaja, jesu li zaglavljani, polomljeni ili oštećeni tako da to ugrožava daljnju upotrebu i rad električnog alata. Prije upotrebe oštećene dijelove treba popraviti.** Loše održavani električni alati uzrok su mnogih nezgoda.
- ▶ **Rezne alate održavajte ostrim i čistim.** Pažljivo održavani rezni alati s ostrim oštricama manje će se zaglavljivati i lakše se s njima radi.
- ▶ **Električni alat, pribor, radne alate, itd. upotrebljavajte prema ovim uputama i na način kako je to opisano za određenu vrstu uređaja. Pritom uzmite u obzir radne uvjete i radove koje treba izvršiti.** Upotreba električnog alata za poslove izvan njegove predviđene upotrebe može dovesti do opasnih situacija.
- ▶ **Ručke i zahvatne površine održavajte suhima, čistima i pazite da na njih ne dospiju ulje ili mast.** Skliske ručke i zahvatne površine onemogućuju sigurno rukovanje i alat se teško kontrolira u neočekivanim situacijama.

Upotreba i održavanje akumulatorskih alata

- ▶ **Akumulatorsku bateriju punite isključivo punjačima koje preporučuje proizvođač.** Ako punjač predviđen za jednu određenu vrstu kompleta baterija rabite s drugim kompletom baterija, postoji opasnost od požara.
- ▶ **Električne alate upotrebljavajte isključivo s posebnim, namjenskim kompletima baterija.** Upotreba drugih kompleta baterija može dovesti do ozljeda i opasnosti od požara.
- ▶ **Komplete baterija dok ih ne upotrebljavate držite dalje od uredskih spajalica, kovanica, ključeva, čavala, vijaka ili drugih sitnih metalnih predmeta koji bi mogli uzrokovati premošćenje kontakata.** Kratki spoj između kontakata baterije može uzrokovati opekline ili požar.
- ▶ **Kod pogrešne primjene iz baterije može isteći tekućina. Izbjegavajte kontakt s ovom tekućinom. Kod slučajnog kontakta zahvaćeno mjesto treba isprati vodom. Ako vam tekućina uđe u oči, zatražite pomoć liječnika.** Tekućina istekla iz baterije može uzrokovati nadraženost kože i opekline.
- ▶ **Ne upotrebljavajte oštećene ili izmijenjene komplete baterija ni alate.** Oštećene ili izmijenjene baterije

podložne su nepredvidivom ponašanju i mogu uzrokovati požar, eksploziju ili ozljede.

- ▶ **Držite alat i komplet baterija dalje od vatre i visokih temperatura.** Izlaganje vatri ili temperaturi višoj od 130 °C može uzrokovati eksploziju.
- ▶ **Poštujte sve upute za punjenje i komplet baterija i alat ne punite pri temperaturama izvan vrijednosti koje su propisane i navedene u uputama.** Nepravilno punjenje ili punjenje pri temperaturama višim od propisanih može oštetiti bateriju i povećati opasnost od požara.

Servisiranje

- ▶ **Popravlak električnog alata prepustite kvalificiranom osoblju ovlaštenog servisa i isključivo s originalnim rezervnim dijelovima.** Tako će biti zajamčen siguran rad s uređajem.
- ▶ **Nikada ne servisirajte oštećene komplete baterija.** Servisiranje kompleta baterija smiju obavljati isključivo proizvođači i ovlašteni serviseri.

Sigurnosne napomene za šišač trave, električnu kosu i električnu kosu s listom pile

- ▶ **Ne rabite stroj pri lošem vremenu, naročito u slučaju nevremena.** To smanjeno opasnost od udara munje.
- ▶ **Temeljito provjerite da na radnom području ne postoje divlje životinje.** Pokrenut stroj može ozlijediti divlje životinje.
- ▶ **Temeljito provjerite radno područje i uklonite sve kamenje, granje, žice, kosti i druga strana tijela.** Izbačeni dijelovi mogu uzrokovati ozljede.
- ▶ **Prije uporabe strojeva uvijek provjerite da rezni alat ili list pile i sklop za rezanje ili piljenje nisu oštećeni.** Oštećeni dijelovi povećavaju rizik od ozljeda.
- ▶ **Pridržavajte se uputa za zamjenu radnih alata.** Nepravilno pritegnute matice ili vijci listova pile mogu oštetiti listovi pile ili uzrokovati njegovo otpuštanje.
- ▶ **Nazivna brzina vrtnje lista pile mora biti najmanje toliko velika koliko i maksimalna brzina vrtnje navedena na stroju.** Listovi pile koji se vrte brže od nazivne brzine vrtnje mogu se slomiti i razletjeti.
- ▶ **Nosite štitičnik za oči, uši, glavu i zaštitne rukavice.** Prikladna osobna zaštitna oprema smanjuje ozljede zbog izbačenih dijelova ili nenamjernog kontakta s reznom niti ili listom pile.
- ▶ **Prilikom rada stroja uvijek nosite zaštitne cipele. Nikada ne radite bos ili s otvorenim sandalama.** Time ćete smanjiti opasnost od ozljede stopala u slučaju kontakta s rotirajućim listom pile.
- ▶ **Prilikom rada stroja uvijek nosite duge hlače.** Gola koža povećava vjerojatnost od ozljeda zbog izbačenih objekata.
- ▶ **Prilikom rada stroja udaljite promatrače.** Izbačeni dijelovi mogu uzrokovati najteže ozljede.
- ▶ **Prilikom rada stroja uvijek rabite obje ruke.** Držite stroj objema rukama kako biste izbjegli gubitak kontrole.

- ▶ **Držite stroj samo za izolirane prihvatne površine jer rezna nit ili list pile može udariti skrivene električne kabele.** Kontakt rezne niti ili lista pole s električnim kablom može izložiti i metalne uređaje/dijelove naponu i uzrokovati električni udar.
- ▶ **Uvijek zauzmite siguran položaj tijela i rabite stroj samo kada stojite na podu.** Skliska podloga ili nestabilne površine stajanja mogu uzrokovati gubitak ravnoteže ili gubitak kontrole nad strojem.
- ▶ **Ne rabite stroj na prekomjerno strmim padinama.** Time se smanjuje rizik od gubitka kontrole, pokliznuća i pada što bi moglo uzrokovati ozljede.
- ▶ **Prilikom rada na padinama zauzmite siguran položaj tijela; uvijek radite poprečno na padinu, nikada uzbrdo ili nizbrdo i budite vrlo oprezni u slučaju promjene smjera rada.** Time se smanjuje rizik od gubitka kontrole, pokliznuća i pada što bi moglo uzrokovati ozljede.
- ▶ **Prilikom rada udaljite sve dijelove tijela od rezne niti ili lista pile. Prije uključivanja stroja pobrinite se za to da rezna nit ili list pile ništa ne dodiruje.** Trenutak nepozornosti prilikom rada stroja može ozlijediti vas ili druge ljude.
- ▶ **Ne rabite stroj iznad visine struka.** Time se sprječava izbjegavanje nenamjernog kontakta s reznom niti ili listom pile i omogućava bolju kontrolu nad strojem u neočekivanim situacijama.
- ▶ **Prilikom rezanja šipražja i grmlja koje je napregnuto budite oprezni kako ono ne bi odskočilo natrag.** Prilikom opuštanja drvenih vlakana šipražje ili grmlje mogu udariti korisnika i/ili staviti stroj izvan kontrole.
- ▶ **Budite posebno oprezni prilikom rezanja šikare i mladih stabala.** Tanak materijal može se zahvatiti u list pile i udariti vas ili vas izbaciti iz ravnoteže.
- ▶ **Držite stroj pod kontrolom i ne dirajte listove pile ili druge opasne dijelove dok se oni još kreću.** Time se smanjuje rizik od ozljeda zbog pokretnih dijelova.
- ▶ **Nosite stroj isključen i okrenut od tijela.** Nepravilno rukovanje strojem smanjuje vjerojatnost od slučajnog kontakta s rotirajućim listom pile.
- ▶ **Prilikom transporta ili skladištenja stroja uvijek natakните zaštitnu kapicu na metalni list pile.** Propisno rukovanje strojem smanjuje vjerojatnost od slučajnog kontakta s listom pile.
- ▶ **Držite samo rezervne niti, rezne glave i listove pile prema specifikacijama proizvođača.** Neispravni rezervni dijelovi mogu povećati opasnost od loma i ozljeda.
- ▶ **Pobrinite se za to da je sklopka isključena, a akumulator izvađen prije uklanjanja zaglavljenog materijala ili održavanja stroja.** Neočekivani rad stroja prilikom uklanjanja zaglavljenog materijala može uzrokovati najteže ozljede.

Trzaj - uzroci i pripadajuće sigurnosne napomene

- ▶ Trzaj je iznenadno kretanje stroja u stranu, naprijed ili natrag koje se može pojaviti ako se nož zaglavi ili zaustavi u predmetu kao što je panj ili grančice. On može biti tako snažan da će se stroj i/ili rukovatelj odbaciti u proizvoljnom smjeru i eventualno izgubiti kontrolu nad strojem. Udarci noža i s time povezane opasnosti moguće je izbjeći mjerama opreza opisanim u nastavku.
- ▶ **Čvrsto držite stroj objema rukama i postavite ruke u položaj u kojem se možete oduprijeti silama trzaja.** Stojte lijevo od stroja. Zbog neočekivanog kretanja stroja trzaj može povećati rizik od ozljeda. Rukovatelj može svladati sile trzaja prikladnim mjerama opreza.
- ▶ **Ako se list pile zaglavi ili ako prekinete rad, isključite stroj i ostavite ga mirno u materijalu dok se list pile ne zaustavi. Ako je list pile zaglavljen, nikada ne pokušavajte vaditi stroj iz materijala ili ga povlačiti unatrag dok se list pile kreće; inače može nastati trzaj.** Utvrdite i otklonite uzrok zaglavlivanja lista pile.
- ▶ **Ne rabite tupe ili oštećene listove pile.** Tupi ili oštećeni listovi pile povećavaju rizik od zaglavlivanja ili zapletanja s objektom i mogu uzrokovati trzaj.
- ▶ **Uvijek osigurajte dobar pogled na rezani materijal.** Trzaj je vjerojatniji u područjima u kojima je teško moguće vidjeti rezani materijal.
- ▶ **Isključite stroj ako vam se tijekom rada netko približi.** U slučaju trzaja rotirajući list pile može lakše pogoditi i ozlijediti druge ljude.

Posebne sigurnosne napomene

- ▶ **Ostavite zaštitne pokrove na položaju. Zaštitni pokrovi moraju biti prikladni za uporabu i ispravno učvršćeni.** Labav, oštećen ili neispravno funkcionalan zaštitni pokrov može uzrokovati ozljede.
- ▶ Nikada ne dopustite uporabu vrtnog uređaja djeci, osobama s ograničenim tjelesnim, osjetilnim ili psihičkim sposobnostima, osobama bez dovoljno iskustva i/ili znanja i/ili osobama koje nisu upoznate s ovim uputama. Nacionalni propisi mogu propisivati minimalnu dob rukovatelja.
- ▶ Djecu bi trebalo nadgledati i time se pobrinuti za to da se ne igraju vrtnim uređajem.
- ▶ Ne rabite proizvod s reznim listom u neposrednoj blizini mrežnih/produžnih kabela.
- ▶ Provjerite oštećenost proizvoda ako udari u tvrdi predmet ili ako odašilje prekomjerne vibracije.
- ▶ Prilikom skraćivanja rezne niti pazite na to da se ne porežete.
- ▶ Prilikom isključivanja proizvoda uvijek se pobrinite za to da se motor i rezna glava potpuno zaustave.
- ▶ Visoku i gustu travu režite postupno kako biste izbjegli izbrazdanost. (vidi sliku **N**)
- ▶ Tlačna pločica (**(24)**) služi za to da se proizvod lako podupre tijekom uporabe kako bi se nož zaštitio od prepreka kao što su npr. stabla.

- ▶ Tijekom uporabe tlačna sklopka ne bi trebala prekidati normalan rad uređaja kada leži na podu.
- ▶ Prilikom stavljanja akumulatora pazite na to da rezni nož nema kontakt s tijelom i drugim predmetima, uključujući pod. Može se vrtjeti prilikom pokretanja i uzrokovati ozljede ili štete na proizvodu i/ili na predmetima.
- ▶ Izbjegavajte abnormalan položaj tijela i uvijek održavajte ravnotežu. Na kosim površinama uvijek vodite računa o sigurnom hodanju. Uvijek hodajte mirno, nikada se ne krećite brzo.
- ▶ U slučaju dulje uporabe preporučujemo da redovito pravite stanke.
- ▶ Prilikom dulje uporabe proizvoda (ili drugih strojeva) korisnik se izlaže vibracijama koje mogu uzrokovati bolest bijelih prstiju (Raynaudova bolest) ili sindrom karpalnog tunela.
- ▶ Pritom su osjet opipa i regulacija temperature ograničeni, a mogu se pojaviti obamrlost i žareći osjećaj ili oštećenja živčanog i krvožilnog sustava.
- ▶ Obratite se liječniku ako se pojave simptomi koji upućuju na vibracijsko preopterećenje. Ti simptomi obuhvaćaju osjećaj obamrlosti, gubitak osjeta, svrbež, probadanje, bolove, iznemoglost, promjene boje kože ili stanja kože. Ti simptomi najčešće se pojavljuju na prstima, šakama ili ručnim zglobovima.

Napomene za optimalno rukovanje akumulatorom

- ▶ **Ne otvarajte aku-bateriju.** Postoji opasnost od kratkog spoja.



Zaštitite akumulator od vrućine (uključujući npr. trajno sunčano zračenje), vatre, vode i vlage. Postoji opasnost od eksplozije.



- ▶ **U slučaju oštećenja i neispravne uporabe akumulatora mogu izlaziti pare.** Provjetrite područje i u slučaju tegoba potražite liječničku pomoć. Pare mogu podražiti dišne putove.
- ▶ **Aku-bateriju koristite samo u proizvodima proizvođača.** Samo na ovaj način je aku-baterija zaštićena od opasnog preopterećenja.
- ▶ **Oštrim predmetima kao što su npr. čavli, odvijači ili djelovanjem vanjske sile aku-baterija se može oštetiti.** Može doći do unutrašnjeg kratkog spoja i aku-baterija može izgorjeti, razviti dim, eksplodirati ili se pregrijati.
- ▶ **Ne spajajte akumulator kratko.** Postoji opasnost od eksplozije.
- ▶ Povremeno čistite ventilacijske proreze akumulatora mekim, čistim i suhim kistom.
- ▶ **Punite uređaj samo isporučenim punjačem.**

Simboli

Sljedeći simboli važni su za čitanje i razumijevanje priručnika za uporabu. Zapamtite simbole i njihovo značenje. Ispravno tumačenje simbola pomoći će vam da bolje i sigurnije rabite proizvod.

Simbol	Značenje
	Smjer kretanja
	Smjer reakcije
	Uključivanje
	Isključivanje
	Dopuštena radnja
	Zabranjena radnja
	Čujni zvuk
	Masa

Opis proizvoda i radova



Pročitajte sve sigurnosne napomene i upute. Nepridržavanje sigurnosnih napomena i uputa može uzrokovati električni udar, požar i/ili teške ozljede.

Molimo pogledajte slike na stražnjem dijelu priručnika za uporabu.

Namjenska uporaba

Vrtni uređaj namijenjen je za kućnu uporabu. Prikladan je za šišanje rijetkog raslinja, trave, korova, koprive, kupine, sadnica, manjeg grmlja i šikare. Predviđen je za uporabu na tlu. Vrtni uređaj nije predviđen za komercijalnu i industrijsku uporabu.

Prikazane komponente (vidi slike A – U)

Numeracija prikazanih komponenata odnosi se na ilustraciju proizvoda na stranicama sa slikama.

- (1) Ručka
- (2) Uklopni zapor sklopke za uključivanje/isključivanje
- (3) Sklopka za uključivanje/isključivanje
- (4) Tipka za deblokiranje akumulatora
- (5) Akumulator^{a)}
- (6) Osigurač od povratnog udara
- (7) Štitnik
- (8) Vijak za montiranje štitnika
- (9) Zaštitni stremen
- (10) Kopča za držanje zaštitnog stremena
- (11) Sigurnosna ručka
- (12) Podložna pločica za sigurnosnu ručku
- (13) Vijak za montiranje ručke
- (14) Remen za nošenje
- (15) Držać remena za nošenje
- (16) Punjač^{a)}
- (17) Pokazivač napunjenosti akumulatora
- (18) Streljica na svitku
- (19) Svitak
- (20) Gumb za vođenje niti
- (21) Razmačna pločica
- (22) Štitnik reznog lista
- (23) Rezni list
- (24) Potisna pločica
- (25) Matica za montiranje noža

a) **Prikazan ili opisan pribor ne pripada standardnom opsegu isporuke. Potpuni pribor možete naći u našem programu pribora.**

Tehnički podatci

Šišač tratine / električna kosa	AdvancedGrassCut 36V-33	
Broj artikla		3 600 HC1 K..
Nazivni napon ^{A)}	V	36
Brzina vrtnje u praznom hodu ^{A)}	min ⁻¹	4500 – 6400
Promjer rezne niti	mm	2,4
Promjer kruga rezanja	cm	33
Kapacitet svitka niti	m	3
Zaštitni stremen		●
Masa prema postupku EPTA 01:2014 ^{A)}		
– bez akumulatora	kg	3,3
– s akumulatorom	kg	4,0 (2,0 Ah) - 4,5 (4,0 Ah) - 4,6 (6,0 Ah)
Serijski broj		vidi označnu pločicu na vrtnom uređaju
Preporučena okolna temperatura prilikom punjenja	°C	0 ... +35

Šišač tratine / električna kosa**AdvancedGrassCut 36V-33**

Dopuštena okolna temperatura prilikom rada^{B)} i skladištenja °C -10 ... +40

Vrsta akumulatora

GBA 36V
2,0 Ah, 4,0 Ah, 6,0 Ah

A) Ovisno o korištenoj aku-bateriji

B) Ograničeni učinak kod temperatura <0 °C.

Podaci vrijede za nazivni napon [U] od 230 V. U slučaju odstupanja napona i u izvedbama specifičnim za dotičnu zemlju, ovi podaci mogu varirati.

Informacije o buci/vibracijama

EN 50636-2-91

EN 62841-4-4

A-vrednovana razina buke uređaja tipično je:

Šišač trave

- Razina zvučnog tlaka	dB(A)	78	75
- Nesigurnost K	dB	= 3,0	= 3,0

Električna kosa

- Razina zvučnog tlaka	dB(A)	76	76
- Nesigurnost K	dB	= 3,0	= 3,0

Šišač trave

- Vrijednost emisije vibracija a_{h1}	m/s^2	2,0	2,0
- Nesigurnost K	m/s^2	= 1,5	= 1,5

Električna kosa

- Vrijednost emisije vibracija a_{h1}	m/s^2	4,0	4,0
- Nesigurnost K	m/s^2	= 1,5	= 1,5

Specificirane ukupne vrijednosti vibracija i specificirane vrijednosti emisije buke izmjerene su normiranim postupkom ispitivanja i mogu se rabiti za uspoređivanje električnog alata s nekim drugim alatom.

Specificirane ukupne vrijednosti vibracija i specificirane vrijednosti emisije buke mogu se rabiti i za preliminarnu procjenu opterećenja.

Emisije vibracija i buke tijekom stvarne uporabe električnog alata mogu se razlikovati od specificiranih vrijednosti, ovisno o načinu uporabe električnog alata, a naročito o vrsti izratka; potrebno je definirati sigurnosne mjere za zaštitu rukovatelja koje se temelje na procjeni opterećenosti vibracijama tijekom stvarnih uvjeta uporabe (pritom valja uzeti u obzir sve dijelove radnog ciklusa, na primjer vremena u kojima je električni alat isključen i vremena u kojima je on uključen, ali radi bez opterećenja).

Montaža i rad

Postupak	Slika	Stranica
Prikazane komponente	A	269
Opseg isporuke	B	270
Montiranje štitnika	C	270
Montiranje zaštitnog stremena	D	271

Postupak	Slika	Stranica
Montiranje osigurača od povratnog udara / uputa za rukovanje za dešnjake	E	272
Montiranje osigurača od povratnog udara / uputa za rukovanje za ljevake	F	272
Montiranje remena za nošenje	G	273
Punjenje i stavljanje akumulatora	H	273
Uključivanje/isključivanje	I	274
Montiranje niti	J	275
Namještanje niti	K	276
Vađenje svitka	L	276
Montiranje reznog lista	M	277 - 278
Napomena za rad 1	N	279
Napomena za rad 2	O	279
Rad s nožem	P	280
Rad sa svitkom	Q	280
Skладиštenje	R	281
Održavanje	S - T	281 - 282
Pribor	U	283

Otklanjanje pogrešaka



Električna kosa

Simptom	Mogući uzrok	Rješenje
Motor se ne pokreće	Akumulator je ispražnjen	Provjerite pokazivač napunjenosti akumulatora i napunite akumulator
	Akumulator je prehladan/pretopao	Pustite akumulator da se zagrije/ohladi
	Akumulator nije potpuno umetnut	Ispravno umetnite akumulator
	Trava se omotala oko svitka	Izvadite akumulator i uklonite travu
Vrtni uređaj radi s prekidima	Sklopka za uključivanje/isključivanje je neispravna	Obratite se servisnoj službi tvrtke Bosch
	Unutarnje ožičenje vrtnog uređaja je neispravno	Obratite se servisnoj službi tvrtke Bosch
	Rezna glava se blokira	Izvadite reznu glavu, uklonite eventualna začepjenja i ponovno umetnite reznu glavu
Vrtni uređaj je preopterećen	Trava je previsoka / suviše gusta	Režite postupno
Loš učinak rezanja	Vrtni uređaj je preopterećen	Sporije pomičite uređaj
	Previše rezne niti	Namotajte reznu niz (vidi sliku J) i provjerite rezni list
	Štitnik je začepjen onečišćenjima	Očistite unutrašnjost štitnika
Vrtni uređaj ne reže	Rezna nit je prekratka/slomljena	Ručno namjestite reznu nit (vidi sliku J)
	Svitak niti je prazan	Zamijenite svitak niti (vidi sliku J)
Rezna nit se povlači natrag u svitak	Rezna nit je prekratka/slomljena	Izvadite svitak i ponovno utaknite reznu nit (vidi sliku J)
Rezna nit često se lomi	Rezna nit zapetljala se u svitku	Izvadite svitak i ponovno namotajte reznu nit (vidi sliku J)
	Neispravno rukovanje šišačem trave	Šišajte travu samo vrhom rezne niti; izbjegavajte dodirivanje kamenja, zidova i drugih čvrstih predmeta. Redovito namještajte reznu nit kako biste iskoristili čitav promjer kruga
	Uporabljena je rezna nit s premalim promjerom	Rabite predviđene rezne niti
Jake vibracije	Rezna nit je slomljena	vidi sliku J
	Neravnoteža u reznoj glavi ili u nožu	Uklonite eventualna onečišćenja iz rezne glave. Provjerite reznu glavu i u slučaju oštećenja obratite se servisnoj službi tvrtke Bosch
	Štitnik nije ispravno montiran	Ispravno montirajte štitnik
	Matica za montiranje noža je labava	Čvrsto pritegnite maticu za montiranje noža (20 Nm)

Održavanje i servisiranje

Održavanje, čišćenje i skladištenje

- **Prije svih radova na vrtnom uređaju (npr. održavanja, zamjene alata itd.) i njegovog transporta i spremanja izvadite akumulator iz vrtnog uređaja.** U slučaju

nenamjernog aktiviranja sklopke za uključivanje/isključivanje postoji opasnost od ozljeda.

- **Održavajte proizvod čistim kako biste mogli dobro i sigurno raditi.**

Očistite i njegujte proizvod prije skladištenja. Ne stavljajte druge predmete na vrtni uređaj.

Održavajte proizvod i ventilacijske proreze čistima kako biste mogli dobro i sigurno raditi.

Nikada ne prskajte proizvod vodom.

Nikada ne uranjajte proizvod u vodu.

Skladištite proizvod na sigurnom, suhom mjestu i izvan doseg djece.

Ne stavljajte druge predmete na proizvod.

Ne ostavljajte proizvod da leži na podu. Mogli biste se spotaknuti.

Pobrinite se za to da su sve matice, svornjaci i vijci učvršćeni kako bi bilo moguće sigurno raditi proizvodom.

Provjerite proizvod i radi sigurnosti zamijenite istrošene ili oštećene dijelove.

Pobrinite se za to da je rezervne dijelove proizvela tvrtka Bosch.

Proizvod nije dopušteno mijenjati jer svaka izmjena može uzrokovati ozljede.

Oštrenje i uravnoteživanje reznog lista

Ispravno oštrenje i uravnoteživanje reznog lista zahtijeva mnogo vježbe. Tvrtka Bosch preporučuje uporabu odobrenog rezervnog reznog lista. Rezerni rezni list možete nabaviti u ovlaštenom servisnom centru.

Transportiranje električne kose

Prilikom transporta i skladištenja uvijek pokrijte rezni list prikladnim štitičnikom.

Nosite električnu kosu u jednoj ruci, dobro uravnoteženu za držalo tako da je rezni nastavak okrenut prema natrag.

Osigurajte električnu kosu od prevrtanja i pomicanja prilikom transporta.

Njegovanje akumulatora

Kako bi se zajamčilo optimalno iskorištavanje akumulatora, pridržavajte se sljedećih napomena i mjera:

- Zaštite akumulator od vlage i vode.
- Skladištite vrtni uređaj i akumulator samo u rasponu temperature od -20°C do 50°C . Ne ostavljajte akumulator npr. ljeti u automobilu.
- Skladištite akumulator odvojeno i ne u vrtnom uređaju.
- U slučaju izravnog sunčanog zračenja ne ostavljajte akumulator u vrtnom uređaju.
- Optimalna temperatura za čuvanje akumulatora je 5°C .
- Povremeno čistite ventilacijske proreze akumulatora mekim, čistim i suhim kistom.

Znatno skraćeno vrijeme rada nakon punjenja ukazuje na to da je akumulator istrošen i da ga je potrebno zamijeniti.

Servisna služba i savjeti o uporabi

Naša servisna služba će odgovoriti na vaša pitanja o popravku i održavanju vašeg proizvoda, kao i o rezervnim dijelovima. Crteže u rastavljenom obliku i informacije o rezervnim dijelovima možete naći i na našoj adresi:

www.bosch-pt.com

Tim Bosch savjetnika o uporabi rado će odgovoriti na vaša pitanja o našim proizvodima i njihovom priboru.

U slučaju upita ili naručivanja rezervnih dijelova, molimo vas obavezno navedite 10-znamenkasti kataloški broj s tipske pločice proizvoda.

Hrvatski

Robert Bosch d.o.o PT/SHR-BSC
Kneza Branimira 22
10040 Zagreb
Tel.: +385 12 958 051
Fax: +385 12 958 050
E-Mail: RBKN-bsc@hr.bosch.com
www.bosch.hr

Ostale adrese servisa možete pronaći na:

www.bosch-pt.com/serviceaddresses

Transport

Preporučene litij-ionske aku-baterije podliježu zakonu o transportu opasnih tvari. Korisnik bez ikakvih preduvjeta može transportirati aku-baterije cestovnim transportom.

Ako transport obavlja treća strana (npr. transport zrakoplovom ili špedicijom), treba se pridržavati posebnih zahtjeva za ambalažu i označavanje. Kod pripreme ovakvih pošiljki za transport prethodno se treba savjetovati sa stručnjakom za transport opasnih tvari.

Aku-bateriju šaljite nekim transportnim sredstvom samo ako je njezino kućište neoštećeno. Obljepite otvorene kontakte i zapakirajte aku-bateriju tako da se ne može pomicati u ambalaži. Pridržavajte se i eventualnih dodatnih nacionalnih propisa.

Zbrinjavanje



Proizvode, akumulatore, pribor i pakiranja potrebno je odnijeti na ekološko recikliranje.



Ne bacajte proizvode i akumulatore/baterije u kućni otpad!

Samo za zemlje EU:

U skladu s Europskom direktivom 2012/19/EU nefunkcionalne proizvode, a u skladu s Europskom direktivom 2006/66/EZ neispravne ili istrošene akumulatore/baterije potrebno je odvojeno prikupiti i ekološki zbrinuti.

U slučaju nepravilnog zbrinjavanja električni i elektronički stari uređaji mogu imati štetne učinke na okoliš i ljudsko zdravlje zbog moguće prisutnosti opasnih tvari.

Aku-baterije/baterije:

Litij-ionske:

Pridržavajte se uputa u poglavlju Transport (vidi „Transport“, Stranica 227).

Eesti

Ohutusnõuded

Aiatööriistal olevate sümbolite selgitus



Üldine oht.



Lugege kasutusjuhend läbi.



Kandke kaitseprille, kõrvaklappe ja kiivrit.



Kandke libisemiskindlaid jalatseid.



Kandke kaitsekindaid.



HOIATUS: Hoidke kõrvalseisjad seadmest eemal.



Mitte kasutada vihma korral.



15m (50ft)



HOIATUS: Kaugus masina ja kõrvalseisjate suhtes peab olema vähemalt 15 m (50 jalga).



HOIATUS: Ettevaatust eemale paiskuvate osade tõttu.



Ettevaatust tagasilöögi eest.



Ärge kasutage hekseldit.



Ärge kasutage saetera.



HOIATUS: Eemaldage aku enne hooldustöid.



Ärge kasutage aiatööriista puhastamiseks kõrgsurvepesurit ega aiavoolikut.

Üldised ohutusnõuded elektriliste tööriistade kasutamisel

⚠ HOIATUS

Lugege läbi kõik tööriistaga kaasas olevad ohutusnõuded ja juhised

ning tutvuge kõigi jooniste ja spetsifikatsioonidega.

Ohutusnõuete ja juhiste eiramise tagajärjeks võib olla elektrilöök, tulekahju ja/või rasked vigastused.

Hoidke kõik ohutusnõuded ja juhised edasiseks kasutamiseks hoolikalt alles.

Ohutusnõuetes sisalduv mõiste "elektriline tööriist" käib nii vooluvõrku ühendatud (juhtmega) elektriliste tööriistade kui ka akutoitega (juhtmeta) elektriliste tööriistade kohta.

Ohutusnõuded tööpiirkonnas

► **Hoidke tööpiirkond puhas ja hästi valgustatud.**

Korrastamata või valgustamata töökohta võib põhjustada õnnetusi.

► **Ärge kasutage elektrilist tööriista plahvatusohtlikus keskkonnas, kus leidub tuleohtlikke vedelikke, gaase või tolmu.** Elektrilistest tööriistadest lööb sädemeid, mis võivad tolmu või aurud süüdata.

► **Elektrilise tööriista kasutamise ajal hoidke lapsed ja teised inimesed töökohast eemal.** Kui teie tähelepanu juhitakse kõrvale, võib seade teie kontrolli alt väljuda.

Elektriohtus

► **Elektrilise tööriista pistik peab pistikupesasa sobima. Pistiku kallal ei tohi teha mingeid muudatusi. Ärge kasutage kaitsemaandusega elektriliste tööriistade puhul adapterpistikuid.** Muutmata pistikud ja sobivad pistikupesad vähendavad elektrilöögi ohtu.

► **Vältige kehalist kontakti maandatud pindadega, näiteks torude, radiaatorite, pliitide ja külmikutega.** Kui Teie keha on maandatud, on elektrilöögi oht suurem.

► **Kaitske elektrilist tööriista vihma ja niiskuse eest.** Kui elektrilisse tööriista on sattunud vett, on elektrilöögi oht suurem.

► **Ärge kasutage toitejuhet otstarbel, milleks see ei ole ette nähtud. Ärge kasutage toitejuhet elektrilise tööriista kandmiseks, ülesriputamiseks või pistiku pistikupesast väljatõmbamiseks. Kaitske toitejuhet kuumuse, õli, teravate servade ja seadme liikuvate osade eest.** Kahjustatud või keerduläänud toitejuhtmed suurendavad elektrilöögi ohtu.

► **Kui töötate elektrilise tööriistaga vabas õhus, kasutage ainult pikendusjuhtmeid, mis on ette nähtud kasutamiseks ka välistingimustes.** Välistingimustes kasutamiseks sobiva pikendusjuhtme kasutamine vähendab elektrilöögi ohtu.

► **Kui elektrilise tööriista kasutamine niiskes keskkonnas on vältimatu, kasutage rikkevoolukaitselüliti.** Rikkevoolukaitselüliti kasutamine vähendab elektrilöögi ohtu.

Inimeste turvalisus

► **Olge tähelepanelik, jälgige, mida teete, ning toimige elektrilise tööriistaga töötades kaalutletult. Ärge**

kasutage elektrilist tööriista, kui olete väsinud või uimastite, alkoholi või ravimite mõju all. Hetkeline tähelepanematus seadme kasutamisel võib põhjustada tõsiseid vigastusi.

- ▶ **Kandke isikukaitsevahendeid. Kandke alati kaitseprille.** Elektrilise tööriista tüübile ja kasutusalaale vastavate isikukaitsevahendite, näiteks tolumumaski, libisemiskindlate turvajalatsite, kaitsekiivri või kuulmiskaitsevahendite kasutamine vähendab vigastuste ohtu.
- ▶ **Vältige elektrilise tööriista soovimatut käivitamist. Enne pistiku ühendamist pistikupesast, aku ühendamist seadme külge, seadme ülestõstmist ja kandmist veenduge, et elektriline tööriist on välja lülitatud.** Kui hoiate elektrilise tööriista kandmisel sõrme lülil või ühendate vooluvõrku sisselülitatud seadme, võivad tagajärjeks olla õnnetused.
- ▶ **Enne elektrilise tööriista sisselülitamist eemaldage tööriista küljest reguleerimis- ja mutrivõtmed.** Seadme pöörleva osa küljes olev reguleerimis- või mutrivõti võib põhjustada vigastusi.
- ▶ **Vältige ebavalist tööasendit. Võtke stabiilne tööasend ja hoidke kogu aeg tasakaalu.** Nii saate elektrilist tööriista ootamatutes olukordades paremini kontrollida.
- ▶ **Kandke sobivat rõivastust. Ärge kandke laiu riideid ega ehteid. Hoidke juuksed ja rõivad seadme liikuvatest osadest eemal.** Liiga aravad riided, ehted või pikad juuksed võivad sattuda seadme liikuvate osade vahele.
- ▶ **Kui on võimalik paigaldada tolmueemaldus- ja tolmutõrjumisevahendeid, veenduge, et need on seadmega ühendatud ja et neid kasutatakse õigesti.** Tolmueemaldusvahendite kasutamine vähendab tolmut põhjustatud ohte.
- ▶ **Ärge muutuge tööriista sagedasest kasutamisest hooletuks ja ärge eirake ohutusnõudeid.** Hooletus võib sekundi murdosa jooksul kaasa tuua raskeid vigastusi.

Elektriliste tööriistade hoolikas käsitlemine ja kasutamine

- ▶ **Ärge koormake seadet üle. Kasutage konkreetse töö tegemiseks ette nähtud elektrilist tööriista.** Sobiva elektrilise tööriistaga töötate ettenähtud jõudluspiirides efektiivsemalt ja ohutumalt.
- ▶ **Ärge kasutage elektrilist tööriista, mida ei saa lülitist sisse ja välja lülitada.** Elektriline tööriist, mida ei ole enam võimalik lülitist sisse ja välja lülitada, on ohtlik ning tuleb parandada.
- ▶ **Tõmmake pistik pistikupesast välja ja/või eemaldage seadme aku, kui see on eemaldatav, enne seadme reguleerimist, tarvikute vahetamist ja seadme ärapanekut.** See ettevaatusabinõu väldib elektrilise tööriista soovimatut käivitamist.
- ▶ **Kasutusvälisel ajal hoidke elektrilisi tööriistu lastele kättesaamatus kohas ja ärge laske seadet kasutada isikutel, kes seadet ei tunne või pole lugenud**

käesolevaid juhiseid. Asjatundmatute isikute käes on elektrilised tööriistad ohtlikud.

- ▶ **Hoolidage elektrilisi tööriistu ja tarvikuid nõuetekohaselt. Kontrollige, kas seadme liikuvad osad töötavad veatult ega kiildu kiini ning veenduge, et seadme detailid ei ole murdunud või kahjustatud määral, mis mõjutab seadme töökindlust. Laske kahjustatud detailid enne seadme kasutamist parandada.** Paljude õnnetuste põhjuseks on halvasti hooldatud elektrilised tööriistad.
- ▶ **Hoidke löiketarvikud teravad ja puhtad.** Hoolikalt hooldatud, teravate lõikeservadega löiketarvikud kiilduvad harvemini kinni ja neid on lihtsam juhtida.
- ▶ **Kasutage elektrilist tööriista, lisavarustust, tarvikuid jne vastavalt käesolevatele juhistele, võttes arvesse töötingimusi ja teostatava töö iseloomu.** Elektriliste tööriistade nõuetevastane kasutamine võib põhjustada ohtlikke olukordi.
- ▶ **Hoidke käepidemed ja haardepinnad kuiva ja puhtana ning vabana õlist ja määrdeainetest.** Libedad käepidemed ja haardepinnad ei luba tööriista ohutult käsitseda ja ootamatutes olukordades kontrolli all hoida.

Akutööriistade hoolikas käsitlemine ja kasutamine

- ▶ **Laadige akusid ainult tootja poolt soovitatud laadimisvahenditega.** Laadimisvahend, mis sobib teatud tüüpi akudele, muutub tuleohtlikuks, kui seda kasutatakse teiste akude laadimiseks.
- ▶ **Kasutage elektrilistes tööriistades ainult selleks ettenähtud akusid.** Teiste akude kasutamine võib põhjustada vigastusi ja tulekahjuohtu.
- ▶ **Kasutusvälisel ajal hoidke akusid eemal kirjajaklambrist, müntidest, võtmetest, naeltest, kruvidest või teistest väikestest metallsemetest, mis võivad akukontaktid omavahel ühendada.** Akukontaktide vahel tekkiva lühise tagajärjeks võivad olla põletused või tulekahju.
- ▶ **Väärkasutuse korral võib akudevahel välja voolata; vältige sellega kokkupuudet. Juhusliku kokkupuute korral loputage kahjustatud kohta veega. Kui vedelik satub silma, pöörduge lisaks arsti poole.** Väljavoolav akudevahel võib põhjustada nahaärritusi või põletusi.
- ▶ **Ärge kasutage akut ega tööriista, mis on kahjustatud saanud või mida on modifitseeritud.** Kahjustatud saanud või modifitseeritud akut võib põhjustada tulekahju, plahvatuse, kehavigastusi ja varalist kahju.
- ▶ **Kaitske akut ja elektrilist tööriista tule ja väga kõrgete temperatuuride eest.** Kokkupuude tulega või üle 130 °C temperatuuriga võib põhjustada plahvatuse.
- ▶ **Järgige kõiki laadimisjuhiseid ja ärge laadige akut väljaspool juhistes määratletud temperatuurivahemikku.** Nõuetele mittevastav laadimine või laadimine väljaspool ettenähtud temperatuurivahemikku võib akut kahjustada ja suurendada tulekahju ohtu.

Teenindus

- ▶ **Laske elektrilist tööriista parandada ainult kvalifitseeritud spetsialistidel, kes kasutavad originaalvaruosi.** Nii tagate seadme püsivalt ohutu töö.
- ▶ **Ärge kunagi käidelda kahjustada saanud akusid.** Akusid võivad käidelda vaid tootja esindajad või volitatud hooldekeskuse töötajad.

Gaasitrimmeri, võsalõikuri ja kettaga võsalõikuri ohutusjuhised

- ▶ **Ärge kasutage masinat halva ilmaga, eelkõige äikese korral.** Nii vähendate piksetabamuse ohtu.
- ▶ **Otsige tööala läbi ja veenduge, et seal ei oleks metsloomi.** Töötav masin võib metsloomi vigastada.
- ▶ **Kontrollige korrapäraselt töödeldavat ala ja veenduge, et sellel ei oleks kive, oksa, traate, konte ega muid võõrkehi.** Väljapaiskuvad osad võivad põhjustada vigastusi.
- ▶ **Kontrollige alati enne masina kasutamist lõiketööriista või saetera ning lõike- või saemoodulit kahjustuste suhtes.** Kahjustatud osad tõstavad vigasutusohu.
- ▶ **Tööriista tarvikute vahetamiseks järgige vastavaid juhiseid.** Mittenõuetekohaselt kinnitatud saeketta mutrid või kruvid võivad saeketast kahjustada või võib saeketas kinnitusest lahti tulla.
- ▶ **Veenduge, et tarvikule märgitud pöörete arv on sama või suurem kui tööriista suurim pöörete arv.** Ettenähtud pöörete arvust kiiremini pöörlevad saekettad võivad murduda ja eemale paiskuda.
- ▶ **Kandke kaitseprille, kõrvaklappe, kiivrit ja kaitsekindaid.** Kui kannate sobivat isikukaitsevarustust, väheneb oht saada vigastada eemalepaiskuvate osade tõttu, lõiketrossi või saeteraga juhusliku kokkupuute tõttu.
- ▶ **Kandke masina käsitlemisel alati pikki pükse. Ärge töötage kunagi paljajalu või lahtistes sandaalides.** Kokkupuutel pöörleva saekettaga väheneb sel juhul oht saada jalavigastusi.
- ▶ **Kandke masina käsitlemisel alati pikki pükse.** Kui nahapind on katmata, on suurem tõenäosus saada väljapaiskuvate esemete tõttu vigastada.
- ▶ **Hoidke kõrvalised isikud masina käsitlemise ajal seadmest eemal.** Väljapaiskuvad osad võivad põhjustada raskeid vigastusi.
- ▶ **Kasutage masina käsitlemiseks alati mõlemat kätt.** Hoidke kahe käega masinast kinni, et säilitada seadme üle kontrolli.
- ▶ **Hoidke masina kasutamise ajal ainult selle isoleeritud haardepindadest, sest lõiketamiil või saeketas võib tabada varjatud elektrijuhtmeid.** Lõiketamiil või saeketta kokkupuude pingestatud elektrijuhtmega võib pingestada ka seadme metallosad ning põhjustada elektrilööki.
- ▶ **Pöörake alati tähelepanu sellele, et seisate kindlalt püsti ning kasutage masinat ainult siis, seisate**

põrandal. Libeda või ebatasase jalgealuse tõttu võite kaotada tasakaalu või kaotada seadme üle kontrolli.

- ▶ **Ärge käituge masinat liiga järsul kallakul.** Nii väldite olukorda, kus kaotate kontrolli, libisete või komistate, mille tagajärjel saate vigastada.
- ▶ **Kallakul töötades veenduge, et seisate kindlalt püsti; töötage alati kallakuga risti, mitte kunagi suunaga üles või alla, ning säilitage äärmine ettevaatlikkus, kui muudate töösuuna tõttu asendit.** Nii väldite olukorda, kus kaotate kontrolli, libisete või komistate, mille tagajärjel saate vigastada.
- ▶ **Hoidke töötamise ajal kõik kehaosad lõiketamiilist või lõiketerast eemal. Enne masina sisselülitamist veenduge, et ei lõiketamiil ega lõiketera puutuks vastu mõnda teist eset.** Piisab vaid ühest hetkest masina käsitlemisel, mil tähelepanu hajub, et põhjustada raskeid vigastusi kasutajale või teistele isikutele.
- ▶ **Ärge tõstke masinat käsitlemise ajal vöökohast kõrgemale.** See aitab vältida lõiketamiili või lõiketera soovimatut kokkupuudet muude esemetega ja võimaldab ootamatutes olukordades masinat paremini kontrollida.
- ▶ **Olge ettevaatlik, kui lõikate võsa ja pöösaste lõikamisel ettevaatlik, sest oksad võivad olla pinge alla ja tagasi paiskuda.** Puidukiudude läbilõikamisel võib võsa või pöösad kasutajat tabada ja/või kasutaja võib kaotada masina üle kontrolli.
- ▶ **Olge väga ettevaatlik alusmetsa ja noorte puude lõikamisel.** Õhuke puit võib jääda lõikekettale külge kinni, tabada seadme kasutajat või kasutaja ümber paisata..
- ▶ **Säilitage seadme üle kontrolli, ärge katsuge lõikekettaid ega muid ohtlikke osi, kuni need veel liiguvad.** Nii vähendate ohtu saada liikuvatest osadest tingitud vigastusi.
- ▶ **Kandke masinat alati väljalülitatud olekus ja hoidke seda kehast eemal.** Masina nõuetekohase käsitlemisega väheneb tõenäosus pöörleva lõikekettaga juhuslikult kokku puutuda.
- ▶ **Masina transportimisel või hoiustamisel paigaldage alati kaitsekate metalllõiketerale.** Masina nõuetekohase käsitlemisega väheneb tõenäosus lõikekettaga juhuslikult kokku puutuda.
- ▶ **Kasutage üksnes tootja poolt ettenähtud varutamiile, -lõikepäid ja -lõikekettaid.** Vale varuosa kasutamisega võib suureneda murdumise või vigastuse oht.
- ▶ **Veenduge, et lülitit on välja lülitatud ja aku eemaldatud enne kui asute kinnikiilunud puitu eemaldama või masinat hooldama.** Masina ootamatu käivitumine kinnikiilunud puidu eemaldamise ajal võib põhjustada tõsiseid vigastusi.

Tagasilööki - põhjused ja asjaomased ohutusjuhised

- ▶ **Tagasilööki on masina äkiline liikumine küljele, ette või taha, mida võib esineda siis, kui lõiketera mõnda esemesse, nagu nt kannu või väiksema puu sisse takerdub või sinna kinni jääb.** Tagasilööki võib olla väga

tugev, nii et masin ja/või kasutaja suvalises suunas eemale paiskub ja viimane masina üle kontrolli kaotab. Noatorkeid ja sellest tingitud ohte saab vältida järgnevalt kirjeldatud meetmetega.

- ▶ **Hoidke masinast kinni kahe käega ja viige oma käsivarred asendisse, milles saate tagasilöögiõududele vastupanu osutada.** Hoidke ennast masinast vasakule. Tagasilöök võib masina ootamatu liikumise tõttu vigastusohu suurendada. Seadme käsitseja saab valitseda tagasilöögiõudu sobivate ettevaatusabinõudega.
- ▶ **Kui saeketas on kinni kiilunud või löikamine mingil põhjusel katkestatakse, siis tuleb elektritööriist välja lülitada ja hoida seda liikumatult naterjali sees seni, kuni ketas on täielikult seiskunud. Ärge kunagi üritage kinnikiilunud saeketast löikesoonest välja tõmmata või saagi tagasi tõmmata, kuni löikeketas liigub, sest püsib tagasilöögi oht.** Selgitage välja põhjus ja kõrvaldage see, et saeketas vabastada.
- ▶ **Ärge kasutage nürisid või kahjustatud saekettaid.** Nürid või kahjustatud saeketaste tõttu kasvab kinnikiilumis- või kinnijäämisohu, mis võib omakorda põhjustada tagasilööki.
- ▶ **Veenduge alati, et löikav materjal oleks hästi nähtav.** Tagasilöök tekib tõenäoliselt seal, kus löigatavat materjali hästi ei näe.
- ▶ **Lülitage masin välja, kui töötamise ajal läheneb kõrvaline isik.** Kõrvalised isikud võivad saada tagasilöögi korral pöörleva saekettaga pihta ja vigastada.

Spetsiaalsed ohutusjuhised

- ▶ **Jätke kaitsekatted oma kohale. Kaitsekatted peavad olema kasutusvalmis ja nõuetekohaselt kinnitatud.** Lahtine, kahjustatud või mittetoimiv kaitsekate võib kaasa tuua vigastusi.
- ▶ Ärge lubage tööriista kasutada lastel ega isikutel, kelle füüsilised, tunnetuslikud või vaimsed võimed on piiratud, kellel puuduvad tööriista kasutamiseks vajalikud teadmised ja kogemused või kes ei ole tutvunud siinse kasutusjuhendiga. Siseriiklike õigusaktidega võib seadme kasutajale olla määratud vanusepiirang.
- ▶ Lapsi tuleb valvata ja tagada, et nad tööriistaga ei mängi.
- ▶ Ärge kasutage löiketeraga seadet toite-/pikenduskaabli vahetus läheduses.
- ▶ Kontrollige toodet kahjustuste suhtes, kui seade tabab tugevat aluspinda või kui masin liigselt vibreerib.
- ▶ Löiketamiili lühemaks tegemisel pöörake tähelepanu sellele, et ennast ei löikaks.
- ▶ Seadme väljalülitamisel pöörake alati tähelepanu sellele, et mootor ja löikepea oleks täielikult seiskunud.
- ▶ Kõrget ja tihedat heina lõigake mitmes jaos, et vältida ebahühtlast tulemust. (vt joonist N)
- ▶ Surveketas ((24)) on ette nähtud selleks, et toodet kasutamise ajal kergelt toestada, et kaitsta tara takistuste, näiteks puude eest.

- ▶ Kasutamise ajal ei tohiks surveketas seadme tavalist tööd katkestada, kui seade on maapinnal.
- ▶ Aku paigaldamisel veenduge, et löiketera ei puutuks kokku Teie keha ega muude esemetega, sealhulgas maapinnaga. Käivitamisel võib see pöörlema hakata ja tekitada kehavigastusi või seadet ja/või esemeid kahjustada.
- ▶ Vältige ebaharilikku kehaasendit ja säilitage kogu aeg tasakaal. Vältige kallakutel töötades komistamist ja seiske kindlalt püsti. Kõndige rahulikus tempos, ärge rutake.
- ▶ Pikemaajalisel kasutamisel on soovitatav teha puhkepause.
- ▶ Seadme (või mõne muu tööriista) vibratsiooni pikemaajaline mõju muudab kasutaja sõrmed valgeks ja tuimaks (Raynaud-sündroom) või tekitab karpaalkanali sündroomi.
- ▶ Viimase tagajärjel käed kõhetuvad ja nende tunnetus väheneb, kätes tekib „suremistunne“ või „sipelgate jooksmise“ tunne, samuti võib esineda närvi- ja vereringekahjustusi ning kudede kärbumist.
- ▶ Vibratsioonist tingitud vaevuste korral pöörduge arsti poole. Sümptomite hulka kuuluvad käte tuimus, vähene tunnetus, sügelemine, torked, valu, jõuetus, nahavärvuse ja -seisundi muutused. Viidatud sümptomid esinevad kõige sagedamini sõrmedes, kätes ja liigestes.

Aku kasutusjuhised

- ▶ **Ärge avage akut.** Esineb lühise oht.











Kaitske akut kuumuse (nt ka pideva päikesekiirguse), tule, vee ja niiskuse eest.
Püsib plahvatusoht.



- ▶ **Aku kahjustamisel ja mitteshipärasel kasutusel võib akut eralduda aure.** Ohutage ruumi ja pöörduge kaebuste korral arsti poole. Aurud võivad tekitada hingamisteede ärritusi.
- ▶ **Kasutage akut ainult valmistaja toodetes.** Ainult sellisel juhul on aku kaitstud ohtliku ülekoormuse eest.
- ▶ **Teravad esemed, näiteks naelad või kruvikeerajad, samuti löögid, põrutused jmt võivad akut kahjustada.** Akukontaktide vahel võib tekkida lühis ja aku võib süttida, suitsema hakata, plahvatada või üle kuumeneda.
- ▶ **Ärge tekitage akus lühist.** Püsib plahvatusoht.
- ▶ Puhastage aku õhutusavasid pehme, puhta ja kuiva pintsliga.
- ▶ **Laadige seadet ainult tarnekomplekti kuuluva laadijaga.**

Sümbolid

Kasutusjuhendi lugemisel ja mõistmisel on abiks järgmised sümbolid. Püüdke sümbolid ja nende tähendused meelde jätta. Sümbolite mõistmine aitab kasutada seadet tõhusamalt ja ohutumalt.

Sümbol	Tähendus
	Liikumissuund
	Reaktsionisuund
	Sisselülitamine
	Väljalülitamine
	Lubatud toiming
	Keelatud toiming
	Kuuldav heli
	Kaal

Toote kirjeldus ja kasutusjuhend



Loege kõik ohutusnõuded ja juhised läbi.

Ohutusnõuete ja -juhiste eiramine võib kaasa tuua elektrilöögi, tulekahju ja/või raskeid vigastusi.

Järgige kasutusjuhendi tagumises osas esitatud jooniseid.

Sihipärane kasutus

Aiatööriist on mõeldud üksnes kodukasutuseks. Tööriist sobib hõredama võsa, heina, umbrohu, nõgeste, põldmarja, istikute, väiksemate põõsaste ja puhmaste trimmerdamiseks. Tööriist on mõeldud kasutamiseks maapinnal. Aiatööriist ei ole mõeldud teenuseosutamiseks ega kasutamiseks tööstuslikul eesmärgil.

Joonisel toodud komponendid (vt jooniseid A – U)

Komponendi number viitab leheküljele, kus on toodud graafik koos seadme joonisega.

- (1) Käepide
- (2) Sisse-välja-lüliti sisselülitustõkis
- (3) Sisse-välja-lüliti
- (4) Aku vabastusnupp
- (5) Aku^{a)}
- (6) Tagasilöögikaitse
- (7) Kaitsekate
- (8) Kaitsekatte paigalduskruvi
- (9) Kaitsekaar
- (10) Kaitsekaare hoideklamber
- (11) Turvakäepide
- (12) Turvakäepideme alussein
- (13) Käepideme paigalduskruvi
- (14) Kanderihm
- (15) Kanderihma hoidik
- (16) Laadija^{a)}
- (17) Aku laadimisoleku näit
- (18) Nool pooli peal
- (19) Pool
- (20) Tamili etteandenupp
- (21) Vaheketas
- (22) Lõiketera kaitse
- (23) Lõiketera
- (24) Survetetas
- (25) Mutter tera monteerimiseks

a) **Tarnekomplekt ei sisalda kõiki kasutusjuhendis olevatel joonistel kujutatud või kasutusjuhendis nimetatud lisatarvikuid. Lisatarvikute täieliku loetelu leiate meie lisatarvikute kataloogist.**

Tehnilised andmed

Murutrimmer/võsalõikur	AdvancedGrassCut 36V-33		
Artiklikood			3 600 HC1 K..
Nimipinge ^{a)}		V	36
Tühikäigupöörded ^{a)}		min ⁻¹	4500 – 6400
Tamili läbimõõt		mm	2,4
Lõikeringi raadius		cm	33
Tamiliipooli mahutavus		m	3
Kaitsekaar			●
Kaal EPTA-menetluse 01:2014 järgi ^{a)}			
– ilma akuta		kg	3,3
– akuga		kg	4,0 (2,0 Ah) - 4,5 (4,0 Ah) - 4,6 (6,0 Ah)
seerianumber			vt aiatööriista tüübisildilt

Murutrimmer/võsalõikur		AdvancedGrassCut 36V-33	
soovitatav keskkonnatemperatuur laadimisel	°C	0 ... +35	
Lubatud ümbrustemperatuur käitamisel ^{B)} ja hoiustamisel	°C	-10 ... +40	
Akutuüp		GBA 36V 2,0 Ah, 4,0 Ah, 6,0 Ah	

A) Sõltuvalt kasutatud akust

B) Piiratud võimsus temperatuuril <0 °C.

Andmed kehtivad nimipingel [U] 230 V. Teistsuguste pingete ja kasutusriigis spetsiifiliste mudelite puhul võivad toodud andmed varieeruda.

Müra-/vibratsioonandmed

EN 50636-2-91		EN 62841-4-4	
Seadme A-korrigeeritud müratase on üldjuhul:			
murutrimmer			
- Helirõhutase	dB(A)	78	75
- Mõõtemääramatus K	dB	= 3,0	= 3,0
Lõikur			
- Helirõhutase	dB(A)	76	76
- Mõõtemääramatus K	dB	= 3,0	= 3,0
Murutrimmer			
- Vibratsioonitase a_h	m/s^2	2,0	2,0
- Mõõtemääramatus K	m/s^2	= 1,5	= 1,5
Lõikur			
- Vibratsioonitase a_h	m/s^2	4,0	4,0
- Mõõtemääramatus K	m/s^2	= 1,5	= 1,5

Toodud võnkumise koguväärtus(ed) ja toodud mürataseme väärtus(ed) on mõõdetud normeeritud kontrollimeetodi järgi, et saaks kahte elektritööriista omavahel võrrelda.

Toodud vibratsiooni koguväärtust(väärtusi) ja toodud mürataseme väärtust(väärtusi) saab kasutada ka koormuse esialgseks hindamiseks.

Vibratsiooni - ja mürataseme väärtused elektritööriista tegeliku kasutuse ajal erinevad siintoodud andmetest sõltuvalt tööriista kasutusviisist, eelkõige aga selle poolest, millist toorikut töödeldakse; vajadusel tuleb kasutaja kaitseks määratleda ohutusmeetmed, mis põhineksid eeldataval vibratsioonikoormusel, mis kehtib tegelikes kasutustingimustes (siinjuures tuleb arvestada töötsükli kõigi etappidega, nt ajaga, mil tööriist on välja lülitatud, ja ka ajaga, mil tööriist on sisse lülitatud, aga mootor töötab ilma koormuseta).

Kokkupanek ja käsitsemine

Tegevuse eesmärk	Joonis	Lehekülg
Joonisel näidatud komponendid	A	269
Tarnekomplekt	B	270
Kaitsme paigaldamine	C	270

Tegevuse eesmärk	Joonis	Lehekülg
Kaitsekaare paigaldamine	D	271
Tagasilöögikaitsme paigaldamine/ juhis paremakäelistele	E	272
Tagasilöögikaitsme paigaldamine/ juhis vasakukäelistele	F	272
Kanderihma kinnitamine	G	273
Aku laadimine ja paigaldamine	H	273
Sisse-/väljalülitamine	I	274
Tamiili monteerimine	J	275
Tamiili etteanne	K	276
Pooli eemaldamine	L	276
Lõiketera paigaldamine	M	277 - 278
Tööjuhis 1	N	279
Tööjuhis 2	O	279
Teraga töötamine	P	280
Pooliga töötamine	Q	280
Hoiustamine	R	281
Hooldus	S - T	281 - 282

Tegevuse eesmärk	Joonis	Lehekülg
Tarvikud	U	283

Veaotsing



Võsalõikur

Tundemärk	Võimalik põhjus	Abi
Mootor ei lähe käima	Aku on tühi	Kontrollige aku laadimisoleku näitu ja laadige akut
	Aku on liiga külm/liiga kuum	Soojendage akut/laske akul jahtuda
	Aku ei ole õigesti paigas	Paigaldage aku õigesti
	Hein on ümber pooli keerdunud	Eemaldage aku ja vabastage pool heinast
Tööriist töötab katkendlikult	Sisse-välja-lüliti on rikkis	Pöörduge Boschi müügiesindusse
	Seadme sisekaablid ei ole töökorras	Pöörduge Boschi müügiesindusse
	Lõikepea on blokeeritud	Eemaldage lõikepea, kõrvaldage võimalik ummistus ja paigaldage lõikepea uuesti
Aiatööriist on üle koormatud	Hein on liiga kõrge/liiga tihe	Niitke esmalt kõrgemalt, siis madalamalt
Lõikejõudlus pärssitud	Aiatööriist on üle koormatud	Liigutage tööriista aeglasemalt
	Lõiketamiil on liiga palju	Kerige tamiil peale (vt joonist J) ja kontrollige lõiketera
	Kaitsekate on mustusekoorikuga kaetud	Puhastage kaitsekate
Aiatööriist ei lõika	Tamiil on liiga lühike/katkenud	Tamiili käsietteanne (vt joonist J)
	Tamiilipool on tühi	Tamiilipooli vahetamine (vt joonist J)
Pool tõmbab tamiili sisse tagasi	Tamiil on liiga lühike/katkenud	Võtke pool maha ja pange tamiil uuesti peale (vt joonist J)
Tamiil murdub sageli	Tamiil on poolis keerdu läinud	Võtke pool maha ja kerige tamiil uuesti peale (vt joonist J)
	Murutrimmeri vale käsitsemine	Trimmerdage üksnes tamiili otsaga, vältige kokkupuudet kivide, seinte ja muude kõvade esemetega. Andke tamiili regulaarselt järele, et kogu lõikeperimeeter saaks kasutatud
	Kasutatud on liiga väikese läbimõõduga tamiili	Kasutage ettenähtud mõõtudega tamiili
Tugev vibratsioon	Lõiketamiil on katkenud	Vt joonist J
	Lõikepea või tera viskumine	Eemaldage lõikepea küljest võimalik mustus. Kontrollige lõikepead ja kahjustuse korral pöörduge Boschi klienditeenindusse
	Kaitsekate ei ole õigesti paigaldatud	Paigaldage kaitsekate õigesti
	Tera monteerimiseks mõeldud mutter loksus	Keerake mutrid kinni (20 Nm)

Hooldus ja korrashoid

Hooldus, puhastamine ja hoiustamine

- Eemaldage seadmest aku alati enne iga tööd, mida asute aiatööriistal tegema (nt kokkupanek, hooldus,

jne), samuti enne selle transportimist ja hoiustamist.

Kogemata sisse-välja-lülitile vajutades püsib vigastusoht.

- Hoidke aiatööriist puhas, et tagada tõrgeteta ja ohutu töö.

Puhastage ja hooldage tööriista enne selle hoiustamist.

Ärge asetage tööriista peale teisi esemeid.

Tõrgeteta ja ohutu töö tagamiseks hoidke aiatööriist ja selle ventilatsioonivad puhtad.

Ärge pihustage kunagi tööriistale vett.

Ärge kastke kunagi aiatööriista vette.

Hoiustage aiatööriista ohutus, kuivas ja lastele ligipääsmatus kohas.

Ärge pange tööriista peale teisi esemeid.

Ärge kunagi jätke tööriista põrandale vedelema. Võite ise kogemata selle otsa komistada.

Seadme tööohutuse tagamiseks veenduge, et kõik mutrid, poldid ja kruvid on kõvasti kinni keeratud.

Kontrollige seadet ja asendage tööohutuse tagamiseks kulunud ja kahjustatud osad uute vastu.

Veenduge, et varuosad pärinevad Boschilt.

Toodet ei tohi muuta ega ümber ehitada, iga muutmine võib kaasa tuua vigastusi.

Lõiketera teritamine ja tasakaalustamine

Lõiketera nõuetekohane teritamine ja tasakaalustamine nõuab vilumust. Bosch soovib kasutada lubatud varulõiketeri. Varulõiketeri saate hankida volitatud teeninduskeskusest.

Võsalõikuri transportimine

Transportimise ja hoiustamise ajaks kinnitage alati sobiv kaitsekate lõiketera peale.

Kandke võsalõikurit ühes käes, hoides seda varrest lõiketera suunaga alla ja selliselt, et tööriist oleks hästi tasakaalus.

Tagage, et võsalõikur ei saaks transportimise ajal ümber kukkuda ega paigast nihkuda.

Akuhooldus

Aku tööea tagamiseks pidage kinni järgmistest juhistest:

- Kaitske akut niiskuse ja vee eest.
- Hoiustage aiatööriista ja akut temperatuurivahemikus – 20 °C kuni 50 °C. Ärge jätke akut nt suvel kuuma autosse.
- Hoiustage akut eraldiseisvalt, mitte tööriista sees.
- Ärge jätke akut otsese päikesekiirguse korral aiatööriista sisse.
- Aku sobivaim hoiustamistemperatuur on 5 °C.
- Puhastage aku õhutusavasid pehme, puhta ja kuiva pintsliga.

Kui aku kasutusaeg on pärast laadimist tunduvalt lühem, on aku kasutuskõlbmatu ja tuleb välja vahetada.

Müüjijärgne teenindus ja kasutusala nõustamine

Klienditeeninduse töötajad vastavad teie küsimustele teie toote remondi ja hoolduse ning varuosade kohta. Joonised ja info varuosade kohta leiате ka veebisaidilt:

www.bosch-pt.com

Boschi nõustajad on meeleldi abiks, kui teil on küsimusi toodete ja lisatarvikute kasutamise kohta.

Päringute esitamisel ja varuosade tellimisel teatage meile kindlasti toote tüübisildil olev 10-kohaline tootenumber.

Eesti Vabariik

Teeninduskeskus

Tel.: (+372) 6549 575

Faks: (+372) 6549 576

E-posti: service-pt@lv.bosch.com

Muud teeninduse aadressid leiате jaotisest:

www.bosch-pt.com/serviceaddresses

Transport

Soovitatud liitumioonakude suhtes kohaldatakse ohtlike veoste eeskirjade nõudeid. Akude puhul on lubatud kasutajapoolne piiranguteta maanteevedu.

Kolmandate isikute teostatava veo korral (nt õhuvedu või ekspedeerimine) tuleb järgida pakendi ja tähistuse osas kehtivaid erinõudeid. Sellisel juhul peab veose ettevalmistamisel alati osalema ohtlike ainete veo ekspert.

Aku vedu on lubatud vaid siis, kui aku korpus on vigastusteta. Katke lahtised kontaktid teibiga ja pakkige aku nii, et see pakendis ei liiguks. Järgige ka võimalikke täiendavaid siseriiklikke nõudeid.

Kasutuskõlbmatuks muutunud seadmete käitlus



Aiatööriistad, akud, tarvikud ja pakendid tuleb keskkonnasäästlikult ringlusse võtta.



Ärge visake tööriistu ega akusid/patareisid olmejäätme hulka!

Üksnes EL liikmesriikidele:

Elektri- ja elektroonikaseadmete jäätmete kohta kehtiva Euroopa Liidu direktiivi 2012/19/EL ja direktiivi 2006/66/EÜ kohaselt tuleb defektsed või kasutusressursi ammendanud aiatööriistad ning akud/patareisid eraldi kokku koguda ja keskkonnasäästlikult ringlusse võtta.

Vale jäätmekäitluse korral võivad vanad elektri- ja elektroonikaseadmed, milles sisaldub kahjulikke aineid, kahjustada keskkonda ja inimeste tervist.

Akud/patareisid:

Li-ion:

Järgige punktis Transport toodud juhiseid (vaadake „Transport“, Lehekülg 235).

Latviešu

Drošības noteikumi

Uz dārza instrumenta korpasa attēloto simbolu skaidrojums



Vispārēja rakstura brīdinājuma zīme.



Izlasiet šo lietošanas pamācību.



Izmantojiet acu, dzirdes un galvas aizsarglīdzekļus.



Nēsājiet neslidošus apavus.



Nēsājiet drošus aizsargcimdus.



BRĪDINĀJUMS. Neļaujiet nepiederošām personām tuvoties darba vietai.



Nelietojiet izstrādājumu lietus laikā.



BRĪDINĀJUMS. Attālumam starp instrumentu un lietotāju jābūt vismaz 15 m (50 pēdas).



BRĪDINĀJUMS. Sargieties no promlidojošajām daļām.



Uzmanieties no atsietiena.



Neizmantojiet sasmalcināšanas asmeņus.



Nelietojiet griezējasmeņus.



BRĪDINĀJUMS. Pirms apkopes atvienojiet akumulatoru.



Nelietojiet dārza instrumenta tīrīšanai augstspiediena mazgātāju vai dārza šļūteni.

Vispārēji drošības noteikumi elektroinstrumentiem

BRĪDINĀJUMS

Izlasiet visus drošības noteikumus un instrukcijas, aplūkojiet ilustrācijas un iepazīstieties ar specifikācijām, kas tiek piegādātas kopā ar šo elektroinstrumentu. Šeit sniegto drošības noteikumu un instrukciju neievērošana var izraisīt aizdegšanos un būt par cēloni elektriskajam triecienam vai nopietnam savainojumam.

Izlasiet visus drošības noteikumus un instrukcijas, aplūkojiet ilustrācijas un iepazīstieties ar

specifikācijām, kas tiek piegādātas kopā ar šo elektroinstrumentu. Šeit sniegto drošības noteikumu un instrukciju neievērošana var izraisīt aizdegšanos un būt par cēloni elektriskajam triecienam vai nopietnam savainojumam.

Pēc izlasišanas uzglabājiet šos noteikumus turpmākai izmantošanai.

Drošības noteikumus lietotais apzīmējums "elektroinstrumenti" attiecas gan uz Jūsu tīkla elektroinstrumentiem (ar elektrokabeli), gan arī uz akumulatora elektroinstrumentiem (bez elektrokabeļa).

Drošība darba vietā

- ▶ **Uzturiet savu darba vietu tīru un labi apgaismotu.** Nekārtīgās un tumšās vietās var viegli notikt nelaimes gadījums.
- ▶ **Nedarbiniet elektroinstrumentus sprādzienbīstamā atmosfērā, piemēram, viegli uzliesmojošu šķidrumu tuvumā un vietās ar paaugstinātu gāzu vai putekļu saturu gaisā.** Darba laikā elektroinstrumenti nedaudz dzirksteļo, un tas var izsaukt viegli degošu putekļu vai tvaiku aizdegšanos.
- ▶ **Darbinot elektroinstrumentu, neļaujiet bērniem un nepiederošām personām tuvoties darba vietai.** Citu personu klātbūtne var novērst uzmanību, kā rezultātā jūs varat zaudēt kontroli pār elektroinstrumentu.

Elektrodrošība

- ▶ **Elektroinstrumenta kontaktdakšai jābūt piemērotai elektrotīkla kontaktligzdai. Kontaktdakšas konstrukciju nedrīkst nekādā veidā mainīt. Nelietojiet kontaktdakšas adapterus, ja elektroinstrumenti caur kabeli tiek savienoti ar aizsargzemējuma ķēdi.** Neizmainītas konstrukcijas kontaktdakša, kas piemērota kontaktligzdai, ļauj samazināt elektriskā trieciena saņemšanas risku.
- ▶ **Nepieļaujiet ķermeņa daļu saskaršanos ar saņemtiem priekšmetiem, piemēram, ar caurulēm, radiatoriem, plītiem vai ledusskapjiem.** Pieskaroties saņemtiem virsmām, pieaug risks saņemt elektrisko triecienu.
- ▶ **Nelietojiet elektroinstrumentu lietus laikā, neturiet to mitrumā.** Mitrumam iekļūstot elektroinstrumentā, pieaug risks saņemt elektrisko triecienu.
- ▶ **Nenoslogojiet kabeli. Neizmantojiet kabeli, lai elektroinstrumentu nestu, vilktu vai atvienotu no elektrotīkla kontaktligzdas. Sargājiet kabeli no karstuma, eļļas, asām malām un kustošām daļām.** Bojāts vai samezģlojies elektrokabelis var būt par cēloni elektriskā trieciena saņemšanai.
- ▶ **Darbinot elektroinstrumentu ārpus telpām, izmantojiet tā pievienošanai vienīgi ārpus telpām lietošanai derīgus pagarinātājkabeļus.** Lietojot elektrokabeli, kas piemērots darbam ārpus telpām, samazinās elektriskā trieciena saņemšanas risks.
- ▶ **Ja elektroinstrumentu tomēr nepieciešams darbināt vietās ar paaugstinātu mitrumu, pievienojiet to elektrobarošanas ķēdēm, kas aizsargātas ar noplūdes strāvas aizsargreleju (RCD).** Lietojot noplūdes strāvas aizsargreleju, samazinās risks saņemt elektrisko triecienu.

Personiskā drošība

- ▶ **Strādājot ar elektroinstrumentu, saglabājiet paškontroli un rīkojieties saskaņā ar veselo saprātu. Pārtrauciet darbu, ja jūtaties noguris vai arī atrodaties narkotiku, alkohola vai medikamentu iespaidā.**

Strādājot ar elektroinstrumentu, pat viens neuzmanības mirklis var būt par cēloni nopietnam savainojumam.

- ▶ **Lietojiet individuālo darba aizsargapriekojumu. Darba laikā vienmēr nēsājiet aizsargbrilles.** Individuālā darba aizsargapriekojuma (putekļu maskas, neslidošu apavu un aizsargķiveres vai ausu aizsargu) lietošana noteiktos apstākļos ļaus samazināt savainošanās risku.
- ▶ **Nepieļaujiet elektroinstrumenta patvaļīgu ieslēgšanos. Pirms elektroinstrumenta pievienošanas elektrotīklam, akumulatora ievietošanas vai izņemšanas, kā arī pirms elektroinstrumenta pārņemšanas pārlicinieties, ka tas ir izslēgts.** Pārnesot elektroinstrumentu, ja pirksts atrodas uz ieslēdzēja, kā arī pievienojot to elektrobarošanas avotam laikā, kad elektroinstrumentu ir ieslēgts, var viegli notikt nelaimes gadījums.
- ▶ **Pirms elektroinstrumenta ieslēgšanas izņemiet no tā regulējošos rīkus vai atslēgas.** Regulējošais rīks vai atslēga, kas ieslēgšanas brīdī atrodas elektroinstrumenta kustīgajās daļās, var radīt savainojumu.
- ▶ **Nesniedzieties pārāk tālu. Jebkurā situācijā saglabājiet līdzsvaru un stingru stāju.** Tas atvieglos elektroinstrumenta vadīšanu neparedzētās situācijās.
- ▶ **Nēsājiet darbam piemērotu apģērbu. Darba laikā nēsājiet brīvi plandošas drēbes un rotaslietas. Netuviniet garus matus un drēbes kustošām daļām.** Valjīgas drēbes, rotaslietas un gari mati var iekerties kustošajās daļās.
- ▶ **Ja elektroinstrumenta konstrukcija ļauj tam pievienot putekļu uzsūkšanas vai savākšanas, nodrošiniet, lai tā būtu pievienota un tiktu pareizi lietota.** Pielietojot putekļu savākšanu, samazinās to kaitīgā ietekme uz veselību.
- ▶ **Nepaļaujieties uz iemaņām, kas iegūtas, bieži lietojot instrumentus, neieslīgstiet pašapmierinātībā un neignorējiet instrumenta drošas lietošanas principus.** Neuzmanīgas rīcības dēļ dažās sekundēs daļās var gūt nopietnu savainojumu.

Saudzīga apiešanās un darbs ar elektroinstrumentiem

- ▶ **Nepārslodžojiet elektroinstrumentu. Ikvienam darbam izvēlieties piemērotu elektroinstrumentu.** Elektroinstrumenti darbojas labāk un drošāk pie nominālās slodzes.
- ▶ **Nelietojiet elektroinstrumentu, ja to ar ieslēdzēja palīdzību nevar ieslēgt un izslēgt.** Elektroinstrumentu, ko nevar ieslēgt un izslēgt, ir bīstams lietošanai un to nepieciešams remontēt.
- ▶ **Pirms elektroinstrumenta regulēšanas, piederumu nomainīšanas vai novietošanas uzglabāšanai atvienojiet tā elektrokabeļa kontaktdakšu no barojošā elektrotīkla vai izņemiet no tā akumulatoru, ja tas ir izņemams.**

Šādi iespējams novērst elektroinstrumenta nejaucu ieslēgšanos.

- ▶ **Ja elektroinstrumentu netiek lietots, uzglabājiet to piemērotā vietā, kur elektroinstrumentu nav sasniedzams bērniem un personām, kuras neprot ar to rīkoties vai nav iepazinušās ar šiem noteikumiem.** Ja elektroinstrumentu lieto nekompetentas personas, tas var apdraudēt cilvēku veselību.
- ▶ **Savlaicīgi apkalpojiet elektroinstrumentus un to piederumus. Pārbaudiet, vai kustīgās daļās nav nobīdījušās un ir droši iestiprinātas, vai kāda no daļām nav salauzta un vai nepastāv jebkuri citi apstākļi, kas varētu nelabvēlīgi ietekmēt elektroinstrumenta darbību. Ja elektroinstrumentu ir bojāts, nodrošiniet, lai tas pirms lietošanas tiktu izremontēts.** Daudzi nelaimes gadījumi notiek tāpēc, ka elektroinstrumentu pirms lietošanas nav pienācīgi apkalpoti.
- ▶ **Uzturiet griezošos darbinstrumentus asus un tīrus.** Rūpīgi kopti elektroinstrumenti, kas apgādāti ar asiem griezējinstrumentiem, ļauj strādāt daudz ražīgāk un ir vieglāk vadāmi.
- ▶ **Lietojiet vienīgi tādus elektroinstrumentus, piederumus, darbinstrumentus utt., kas atbilst šeit sniegtajiem norādījumiem, ņemot vērā arī konkrētos lietošanas apstākļus un veicamā darba raksturu.** Elektroinstrumentu lietošana citiem mērķiem, nekā tiem, kuriem to ir paredzējis ražotājs, ir bīstama un var novest pie neparedzamām sekām.
- ▶ **Uzturiet elektroinstrumenta rokturus un noturvirsmas sausas, tīras un brīvas no eļļas un smērvielām.** Slideni rokturi un noturvirsmas traucē efektīvi rīkoties ar elektroinstrumentu un to droši vadīt neparedzētās situācijās.

Saudzīga apiešanās un darbs ar akumulatora elektroinstrumentiem

- ▶ **Akumulatoru uzlādei lietojiet tikai ražotāja norādīto uzlādes ierīci.** Ikvienu uzlādes ierīci ir paredzēta tikai noteikta tipa akumulatoram, un mēģinājums to lietot cita tipa akumulatoru uzlādei var novest pie uzlādes ierīces un/vai akumulatora aizdegšanās.
- ▶ **Lietojiet elektroinstrumentus tikai tiem īpaši paredzētiem akumulatorus.** Cita tipa akumulatoru lietošana var būt par cēloni savainojumam vai novest pie elektroinstrumenta un/vai akumulatora aizdegšanās.
- ▶ **Laikā, kad akumulatoru netiek lietots, nepieļaujiet, lai tā kontakti saskartos ar saspraudēm, monētām, atslēgām, naglām, skrūvēm vai citiem nelieliem metāla priekšmetiem, kas varētu veidot savienojumu starp kontaktiem, izraisot īsslēgumu.** Īsslēgums starp akumulatora kontaktiem var radīt apdegumus un izraisīt aizdegšanos.
- ▶ **Nepareizi lietojot akumulatoru, no tā var izplūst šķidrās elektrolīts; nepieļaujiet tā nonākšanu saskarē ar ādu. Ja tas tomēr ir nejauci noticis, noskalojiet elektrolītu ar ūdeni. Ja elektrolīts nonāk acīs,**

meklējiet ārstu palīdzību. No akumulatora izplūdušais elektrolīts var izsaukt ādas iekaisumu vai pat apdegumu.

- ▶ **Nelietojiet akumulatoru vai elektroinstrumentu, ja tas ir bojāts vai modificēts.** Bojāti vai modificēti akumulatori var radīt neparedzētas situācijas, kuru rezultātā var notikt aizdegšanās vai sprādziens, kā arī var rasties savainojuma risks.
- ▶ **Neturiet elektroinstrumentu vai akumulatoru uguns tuvumā vai vietā ar augstu temperatūru.** Elektroinstrumenta vai akumulatora atrašanās uguns tuvumā vai vietā, kur temperatūra pārsniedz 130 °C, var izraisīt sprādzienu.
- ▶ **Ievērojiet visas uzlādēšanas instrukcijas un neuzlādējiet akumulatoru vai elektroinstrumentu pie temperatūras, kas atrodas ārpus instrukcijā norādīto pieļaujamo temperatūras vērtību diapazona robežām.** Uzlādējot akumulatoru neatbilstošā veidā vai pie temperatūras, kas atrodas ārpus pieļaujamo temperatūras vērtību diapazona robežām, tas var tikt bojāts, kā arī var pieaugt aizdegšanās risks.

Apkalpošana

- ▶ **Nodrošiniet, lai elektroinstrumenta remontu veiktu kvalificēts personāls, nomaīnai izmantojot vienīgi identiskas rezerves daļas.** Tikai tā ir iespējams panākt un saglabāt vajadzīgo darba drošības līmeni.
- ▶ **Nekādā gadījumā neveiciet bojātu akumulatoru apkalpošanu.** Akumulatoru apkalpošanu drīkst veikt tikai ražotājs vai tā pilnvaroti servisa speciālisti.

Drošības norādījumi zāles trimmeriem, krūmgriežiem un krūmgriežiem ar griezējasmēni

- ▶ **Nelietojiet instrumentu sliktos laika apstākļos un jo īpaši negaisa laikā.** Tas samazinās zibens spēriena risku.
- ▶ **Rūpīgi pārbaudiet, vai darba zonā nav savvaļas dzīvnieku.** Instruments, kad darbojas, var savainot savvaļas dzīvniekus.
- ▶ **Rūpīgi pārbaudiet zonu, kur instruments tiks lietots, un aizvāciet visus akmeņus, zarus, vadus, kaulus un citus priekšmetus.** Daļas, kas tiek izmestas ārā, var izraisīt traumas.
- ▶ **Pirms instrumenta lietošanas vienmēr vizuāli pārbaudiet, vai griezējasmēns vai griezējasmēns un griešanas vai zāģēšanas iekārta nav bojāti.** Bojātas daļas palielina traumu gūšanas risku.
- ▶ **Ņemiet vērā piederumu maiņas norādījumus.** Nepareizi pievilkti asmens, kas nostiprina uzgriežņus vai skrūves, var vai nu sabojāt asmeni, vai izraisīt to atdalīšanos.
- ▶ **Asmens nominālajam rotācijas ātrumam jābūt vismaz vienādam ar maksimālo rotācijas ātrumu, kas norādīts uz instrumenta.** Griezējasmēni, kas griežas ātrāk par to nominālo ātrumu, var salūzt un atdalīties.
- ▶ **Valkājiet acu, dzirdes, galvas aizsargus un aizsargcimdus.** Atbilstoši aizsarglīdzekļi samazina traumas, ja tiek izmestas atliekas vai notiek nejauša saskare ar griezējauklu vai asmeni.

- ▶ **Strādājot ar instrumentu, vienmēr valkājiet aizsargapavus. Nekad nestrādājiet basām kājām vai ar atvērtām sandalēm.** Tas samazina pēdu savainojumu risku, saskaroties ar rotējošo griezējasmēni.
- ▶ **Strādājot ar instrumentu, vienmēr valkājiet garās bikses.** Kaila āda palielina traumu risku no izvīstiem priekšmetiem.
- ▶ **Strādājot ar instrumentu, sargājiet apkārtējos.** Daļas, kas tiek izmestas, var izraisīt nopietnas traumas.
- ▶ **Strādājot ar instrumentu, vienmēr izmantojiet abas rokas.** Turiet instrumentu ar abām rokām, lai izvairītos no kontroles zuduma.
- ▶ **Turiet instrumentu tikai aiz izolētajām satveršanas virsmām, jo griezējaukla vai griezējasmēns var trāpīt slēptās elektropārvades līnijās.** Griezējaukla vai asmeņi, kas saskaras ar aktīvu stiepli, var padarīt atsegtas mašīnas metāla daļas aktīvas un var radīt operatoram elektrošoku.
- ▶ **Vienmēr pārliecinieties, ka jums ir stabils pamats, un izmantojiet instrumentu tikai tad, kad stāvat uz zemes.** Slidenas vai nestabilas virsmas var izraisīt instrumenta līdzsvara vai vadības zudumu.
- ▶ **Nedarbiniet instrumentu pārāk stāvās nogāzēs.** Tas samazina risku zaudēt kontroli, paslidēt un nokrist, kas var izraisīt traumas.
- ▶ **Strādājot uz nogāzēm, pārliecinieties, ka atrodaties drošā stāvoklī; vienmēr strādājiet šķērsām nogāzei, nekad uz augšu vai uz leju, un esiet īpaši uzmanīgs, mainot darba virzienu.** Tas samazina risku zaudēt kontroli, paslidēt un nokrist, kas var izraisīt traumas.
- ▶ **Strādājot nodrošiniet, lai neviena ķermeņa daļa neatrastos griezējauklas vai griezējasmēns tuvumā.** Pirms instrumenta ieslēgšanas pārliecinieties, ka griezējaukla vai griezējasmēns nekam nepieskaras. Neuzmanība mašīnas ekspluatācijas laikā var izraisīt traumas jums vai citiem.
- ▶ **Nedarbiniet instrumentu virs vidukļa augstuma.** Tas palīdz izvairīties no nejaušas saskares ar griezējauklu vai griezējasmēni un ļauj labāk kontrolēt instrumentu neparedzētās situācijās.
- ▶ **Esiet gatavs atsitienam, griežot krūmājus un koksni, kas ir nospriegota.** Kad koksnes šķiedras ir atslābušas, krūmi vai koki var trāpīt lietotājam un/vai traucēt instrumenta vadību.
- ▶ **Ievērojiet īpašu piesardzību, apzāģējot pamežu un jaunus kokus.** Tīvais materiāls var iekerties griezējasmēnī un izraisīt atsitienu vai būt par cēloni līdzsvara zaudēšanai.
- ▶ **Nodrošiniet instrumenta vadību un nepieskarieties auklām un citām bīstamām kustīgām daļām, kamēr tās vēl ir kustībā.** Tas samazina ievainojumu risku, ko var radīt kustīgās daļas.
- ▶ **Pārnēsājiet instrumentu izslēgtu un vērstu prom no ķermeņa.** Pareiza instrumenta lietošana samazina nejaušas saskares risku ar rotējošo griezējasmēni.

- ▶ **Transportējot vai uzglabājot instrumentu, vienmēr novietojiet aizsargvāciņu uz metāla griezējasmens.** Pareiza instrumenta lietošana samazina risku nejauši saskarties ar griezējasmēni.
- ▶ **Izmantojiet tikai ražotāja norādītās rezerves viļnes, griešanas galviņas un griezējasmēni.** Nepareizas rezerves daļas var palielināt salūšanas un traumu gūšanas risku.
- ▶ **Pirms iesprūdušā materiāla izņemšanas vai instrumenta apkopes pārliecinieties, ka slēdzis ir izslēgts un akumulators ir izņemts.** Negaidīta instrumenta darbība, ņemot iestrēgušu materiālu, var izraisīt nopietnas traumas.

Atsitiens – cēloņi un atbilstošie drošības norādījumi

- ▶ Atsitiens ir pēkšņa instrumenta kustība uz sāniem, uz priekšu vai atpakaļ, kas var notikt, ja asmens ir aizķēries vai iesprūdis objektā, piemēram, koka celmā vai neliela kokā. Tas var būt tik spēcīgs, ka instruments un/vai operators tiek mestī jebkurā virzienā un zaudēt kontroli pār instrumentu. No asmens triecieniem un ar tiem saistītajiem apdraudējumiem var izvairīties, veicot tālāk aprakstītos piesardzības pasākumus.
- ▶ **Stingri turiet instrumentu ar abām rokām, novietojot tās tādā stāvoklī, lai varētu pretoties reaktīvajam spēkam, kas rodas atsitienu brīdī.** Turieties pa kreisi no instrumenta. Atsitiens var palielināt traumu risku instrumenta neparedzētas kustības dēļ. Veicot atbilstošus piesardzības pasākumus, lietotājs vienmēr var efektīvi pretoties atsitienu.
- ▶ **Ja griezējasmens tiek iespiests zāģējuma vai zāģēšana tiek pārtraukta kāda cita iemesla dēļ, izslēdziet instrumentu un turiet to mierīgi, līdz griezējasmens pilnīgi apstājas. Nemēģiniet izņemt griezējasmēni no zāģējuma vai vilkt instrumentu atpakaļ/virzienā laikā, kamēr tā asmens atrodas kustībā, jo tas var izraisīt atsitienu.** Noskaidrojiet griezējasmens iespīšanas cēloni un veiciet korektīvas darbības tā novēršanai.
- ▶ **Neizmantojiet neasus vai bojātus griezējasmēņus.** Neasie vai bojātie griezējasmēņi palielina iesprūšanas vai saskares ar priekšmetu risku un var izraisīt atsitienu.
- ▶ **Vienmēr nodrošiniet labu griežamā materiāla redzamību.** Atsitiens ir vairāk iespējams vietās, kur ir grūti saskatīt griežamo materiālu.
- ▶ **Izslēdziet instrumentu, ja darba laikā tuvojās cita persona.** Atsitienu gadījumā rotējošais griezējasmens var vieglāk trāpīt un savainot citas personas.

Īpaši drošības norādījumi

- ▶ **Atstājiet aizsargpārsegu to vietās. Aizsargapvalkiem ir jādarbojas un jābūt pienācīgi nostiprinātiem.** Valīgs, bojāts vai nepareizi funkcionējošs aizsargpārsegs var radīt traumas.
- ▶ Nekādā gadījumā neļaujiet lietot dārza instrumentu bērniem, personām ar ierobežotām psihiskajām,

sensorajām un garīgajām spējām vai ar nepietiekošu pieredzi un/vai ar nepietiekošām zināšanām un/vai personām, kas nav iepazinās ar šiem norādījumiem. Minimālais vecums lietotājiem tiek noteikts atbilstoši nacionālajai likumdošanai.

- ▶ Nodrošiniet bērniem vajadzīgo uzraudzību, sekojiet, lai viņi nesāktu rotaļāties ar dārza instrumentu.
- ▶ Ja izstrādājumā ir iestiprināts griezējasmens, nelietojiet to elektrokabeļu vai pagarinātājkaabeļu tiešā tuvumā.
- ▶ Pārbaudiet, vai izstrādājums nav bojāts, ja tas ietriecas cietā priekšmetā vai ir pārmērīga vibrācija.
- ▶ Īsinot griezējauklu, pārliecinieties, ka nesagriezāties pats.
- ▶ Izslēdzot izstrādājumu, vienmēr pārliecinieties, ka motors un griešanas galviņa ir pilnīgi nekustīgi.
- ▶ Pļaujiet augstu un blīvu zāli pa posmiem, lai izvairītos no robaina rezultāta. (skat. attēlu **N**)
- ▶ Balsta aplāksne (**(24)**) tiek lietota, lai izstrādājuma lietošanas laikā aizsargātu nazi no šķēršļiem, piemēram, kokiem.
- ▶ Lietošanas laikā balsta aplāksne nepārtrauc normālu ierīces darbību, ja tā atrodas uz zemes.
- ▶ Ievietojot akumulatoru, pārliecinieties, ka griezējznazis nesaskaras ar ķermeni vai citiem priekšmetiem, tostarp grīdu. Iedarbināšanas laikā tas var izgriezties un izraisīt savainojumus vai izstrādājuma un/vai materiālu bojājumus.
- ▶ Izvairieties ieņemt nedabisku vai nestabilu ķermeņa pozū un vienmēr centieties saglabāt līdzsvaru. Strādājot slīpumā, ieturiet stabilu ķermeņa stāvokli. Darba laikā vienmēr pārvietojieties mērenā gaitā, ejot vienmērīgiem soļiem.
- ▶ Ilgstoši lietojot instrumentu, ieteicams regulāri ieturēt piemērotas pauzes.
- ▶ Ilgāku laiku lietojot izstrādājumu (vai citus instrumentus), uz lietotāja rokām iedarbojas vibrācija, kas var izraisīt tā saucamo balto pirkstu slimību (Reino sindromu), kā arī karpālā tuneļa sindromu.
- ▶ Tie izpaužas kā taustes sajūtas roku temperatūras regulēšanas traucējumi, roku tirpšana un dedzinoša sajūta tajās un var radīt nervu un asinsvadu bojājumus un pat aužu nekrozi.
- ▶ Griežieties pie ārsta, ja sajūtat šādus simptomus, jo tie var rasties no vibrācijas izraisītās pārslodzes. Šie simptomi ietver tirpšanas sajūtas parādīšanos, jutības zudumu, niezi, dūrienu sajūtu, sāpes, roku nespēku, kā arī ādas krāsas vai stāvokļa izmaiņas. Šie simptomi visbiežāk izpaužas pirkstos un rokās vai roku locītavās.

Ieteikumi par optimālu apiešanos ar akumulatoru

- ▶ **Neatveriet akumulatoru.** Tas var radīt išslēgumu.








Sargājiet akumulatoru no karstuma, piemēram, no ilgstošas atrašanās saules staros vai uguns tuvumā, kā arī no ūdens un mitruma. Pretējā gadījumā var notikt sprādziens.

- ▶ **Bojājuma gadījumā vai nepareizas apiešanās dēļ no akumulatora var izplūst tvaiki.** Izvēdiniet telpu un smagākos gadījumos meklējiet ārsta palīdzību. Tvaiki var izraisīt elpošanas ceļu kairinājumu.
- ▶ **Lietojiet akumulatoru vienīgi ražotāja izstrādājumos.** Tikai tā akumulators tiek pasargāts no bīstamām pārslodzēm.
- ▶ **Iedarbojoties uz akumulatoru ar smailu priekšmetu, piemēram, ar naglu vai skrūvgriezi, kā arī ārēja spēka iedarbības rezultātā akumulators var tikt bojāts.** Tas var radīt iekšēju isslēgumu, kā rezultātā akumulators var aizdegties, dūmot, eksplodēt vai pārkarst.
- ▶ **Nepieļaujiet isslēguma veidošanos izsaukt starp akumulatora kontaktiem.** Tas var izsaukt sprādzienu.
- ▶ Laiku pa laikam iztīriet akumulatora ventilācijas atvērumus ar mikstu, tiru un sausu otu.
- ▶ **Izmantojiet instrumenta uzlādei vienīgi kopā ar to piegādāto uzlādes ierīci.**

Simboli

Tālāk aplūkoto simbolu nozīmi ir svarīgi zināt, lai varētu lasīt un pareizi izprast šo lietošanas pamācību. Iegūstiet šos simbolus un to nozīmi. Simbolu pareiza interpretēšana palīdzēs Jums labāk un drošāk lietot izstrādājumu.

Simbols	Nozīme
	Kustības virziens
	Reakcijas virziens
	Ieslēgšana
	Izslēgšana
	Atļauta darbība
	Neatļauta darbība
CLICK!	Ir sadzirdams troksnis
	Svars

Izstrādājuma un tā funkciju apraksts



Izlasiet visus drošības noteikumus un norādījumus instrumenta lietošanai. Drošības noteikumu un lietošanas norādījumu neievērošana var būt par cēloni elektriskā

trieciena saņemšanai, kā arī izraisīt aizdegšanos un/vai rasīt smagu savainojumu.

Lūdzam ņemt vērā lietošanas pamācības beigās parādītos attēlus.

Paredzētais pielietojums

Šis dārza instruments ir izmantojams darbam mājāsaimniecībā. Tas ir piemērots nelielas ataudzes, zāles, nezāļu, nātru, kazenāju, dēstu, mazāku krūmu un krūmāju apgriešanai. Tas ir paredzēts lietošanai uz zemes. Dārza instruments nav paredzēts izmantošanai komerciāliem mērķiem, kā arī komerciālai izmantošanai.

Attēlotās sastāvdaļas (skat. attēlu A – U)

Attēloto sastāvdaļu numerācija atbilst numuriem grafiskajās lappusēs sniegtajos izstrādājuma attēlos.

- (1) Rokturis
 - (2) Taustiņš ieslēdzēja atbloķēšanai
 - (3) Ieslēdzējs
 - (4) Taustiņš akumulatora atbrīvošanai
 - (5) Akumulators^{a)}
 - (6) Pretaizsardzības ierīce
 - (7) Aizsargpārsegs
 - (8) Skrūve aizsargpārsega montāžai
 - (9) Lokveida augu aizsargs
 - (10) Fiksācijas skava aizsargrāmim
 - (11) Drošības rokturis
 - (12) Drošības roktura paplāksne
 - (13) Skrūve roktura montāžai
 - (14) Josta pārnešanai
 - (15) Kronšteins siksnas pārnēsāšanai
 - (16) Uzlādes ierīce^{a)}
 - (17) Akumulatora uzlādes pakāpes indikators
 - (18) Bultiņa uz griezējauklas spoles
 - (19) Griezējauklas spole
 - (20) Auklas vadības poga
 - (21) Distancers
 - (22) Aizsargs griezējasmenim
 - (23) Griezējasmens
 - (24) Paplāksne
 - (25) Uzgrieznis asmens uzstādīšanai
- a) Šeit attēlotie vai aprakstītie piederumi neietilpst standarta piegādes komplektā. Pilns pārskats par izstrādājuma piederumiem ir sniegts mūsu piederumu katalogā.

Tehniskie dati

Zāles trimmeris/krūmgriezis

AdvancedGrassCut 36V-33

Izstrādājuma numurs

3 600 HC1 K..

Zāles trimmeris/krūmgriezis		AdvancedGrassCut 36V-33	
Nominālais spriegums ^{A)}	V		36
Griešanās ātrums brīvgaitā ^{A)}	min ⁻¹		4500 – 6400
Griezējaukļas diametrs	mm		2,4
Applaujamās aploces diametrs	cm		33
Griezējaukļas spoles ietilpība	m		3
Lokveida augu aizsargs			●
Svars atbilstoši EPTA-Procedure 01/2014 ^{A)}			
– bez akumulatora	kg		3,3
– ar akumulatoru	kg	4,0 (2,0 Ah) - 4,5 (4,0 Ah) - 4,6 (6,0 Ah)	
Sērijas numurs		skatīt uz dārza instrumenta marķējuma plāksnītes	
Ieteicamā apkārtējā gaisa temperatūra uzlādes laikā	°C		0 ... +35
Pieļaujamā apkārtējā gaisa temperatūra darbības laikā ^{B)} un uzglabāšanas laikā	°C		-10 ... +40
Akumulatora tips			GBA 36V 2,0 Ah, 4,0 Ah, 6,0 Ah

A) Atkarībā no izmantotajam akumulatora

B) Samazināta jauda pie temperatūras <0 °C.

Parametri ir sniegti nominālajam spriegumam [U] 230 V. Elektroinstrumentiem, kas paredzēti zemākam spriegumam vai ir modificēti atbilstoši nacionālajiem standartiem, šie parametri var atšķirties.

Informācija par troksni un vibrāciju

EN 50636-2-91		EN 62841-4-4	
Instrumenta radītā pēc A raksturlienes izsvērtā trokšņa parametru tipiskās vērtības ir šādas:			
Zāliena trimmeris			
– skaņas spiediena līmenis	dB(A)	78	75
– mērījumu izkliede K	dB	= 3,0	= 3,0
Krūmgriezis			
– skaņas spiediena līmenis	dB(A)	76	76
– mērījumu izkliede K	dB	= 3,0	= 3,0
Zāliena trimmeris			
– vibrācijas paātrinājuma vērtība a _h	m/s ²	2,0	2,0
– mērījumu izkliede K	m/s ²	= 1,5	= 1,5
Krūmgriezis			
– vibrācijas paātrinājuma vērtība a _h	m/s ²	4,0	4,0
– mērījumu izkliede K	m/s ²	= 1,5	= 1,5

Norādītās radītās vibrācijas un trokšņa vērtības ir izmērītas saskaņā ar standartizētu pārbaudes metodi un var tikt izmantotas, lai savā starpā salīdzinātu elektroinstrumentus. Tās, ka norādīto kopējo vibrācijas vērtību un norādīto radītā trokšņa vērtību, var izmantot arī sākotnējai iedarbības izvērtēšanai.

Tā kā elektroinstrumenta faktiskās lietošanas laikā radušās vibrācijas un trokšņa faktiskās vērtības ir atkarīgas no elektroinstrumenta lietošanas veida un jo īpaši no priekšmeta apstrādes veida un var atšķirties no norādītajām vērtībām, ir nepieciešams noteikt atbilstošus drošības pasākumus lietotāja aizsardzībai, pamatojoties uz vibrācijas

iedarbības novērtējumu faktiskajos lietošanas apstākļos (pie tam jāņem vērā visas elektroinstrumenta darbības cikla daļas, piemēram, laika posmi, kad tas ir izslēgts, kā arī laika posmi, kad tas darbojas bez slodzes).

Montāža un lietošana

Darbība un tās mērķis	Attēls	Lappuse
Attēlotās sastāvdaļas	A	269
Piegādes komplekts	B	270
Aizsargpārsega nostiprināšana	C	270

Darbība un tās mērķis	Attēls	Lappuse
Aizsargkronšteina uzstādīšana	D	271
Atsietna aizsargierīces montāža / norādījums par lietošanu labrocēm	E	272
Atsietna aizsargierīces montāža / norādījums par lietošanu kreīļiem	F	272
Pārnēsāšanas siksnas uzstādīšana	G	273
Akumulatora uzlāde un ievietošana	H	273
Ieslēgšana un izslēgšana	I	274
Griezējaukļas uzstādīšana	J	275
Griezējaukļas padeve	K	276

Darbība un tās mērķis	Attēls	Lappuse
Spoles noņemšana	L	276
Griezējasmens montāža	M	277 - 278
Darba instrukcija 1	N	279
Darba instrukcija 2	O	279
Darbs ar asmeni	P	280
Darbs ar spoli	Q	280
Uzglabāšana	R	281
Apkalpošana	S - T	281 - 282
Piederumi	U	283

Kļūmju uzmeklēšana un novēršana



Krūmgriezis

Pazīme	Iespējamais cēlonis	Novēršana
Nedarbojas motors	Ir izlādējies akumulators	Pārbaudiet akumulatora fiksēšanas taustiņu un uzlādējiet akumulatoru.
	Akumulatora temperatūra ir pārāk zema vai pārāk augsta	Nogaidiet, līdz akumulators ir sasilis vai atdzisis
	Akumulators nav pilnībā ievietots	Ievietojiet akumulatoru pareizi
	Zāle, kas aptīta ap spoli	Izņemiet akumulatoru un zāli
Dārza instruments darbojas ar pārtraukumiem	Ir bojāts ieslēdzējs	Griezieties Bosch klientu apkalpošanas uzņēmumā
	Ir bojāti elektroinstrumenta iekšējie savienojumi	Griezieties Bosch klientu apkalpošanas uzņēmumā
	Griešanas galviņa bloķēta	Noņemiet griešanas galviņu, visus nosprostojumus un uzstādiet griešanas galviņu atpakaļ.
Dārza instruments ir pārslogots	Zāle ir pārāk gara / pārāk bieza	Apļaujiet zālienu vairākos paņēmienos
Ir pārāk maza apgriešanas jauda	Dārza instruments ir pārslogots	Pārvietojiet instrumentu lēnāk
	Pārāk daudz griezējaukļu	Uztiniet griezējaukļu (sk. attēlu J) un pārbaudiet griezējasmēni
	Aizsargpārsegs pārklāts ar piesārņojumu	Notīriet aizsargapvalka iekšpusi
Dārza instruments neveic pļaušanu	Griezējaukļa ir pārāk īsa vai arī notrūkusi	Veiciet griezējaukļas padevi ar roku (attēls J)
	Griezējaukļas spole ir tukša	Nomainiet griezējaukļu (sk. attēlu J)
Griezējaukļa tiek ievilkta atpakaļ spolē	Griezējaukļa ir pārāk īsa vai arī notrūkusi	Izņemiet griezējaukļas spoli un no jauna ietiniet tajā griezējaukļu (sk. attēlu J)
Griezējaukļa bieži trūkst	Griezējaukļa spolē ir samezģojusies	Izņemiet griezējaukļas spoli un no jauna ietiniet tajā griezējaukļu (sk. attēlu J)
	Netiek nodrošināta pareiza apiešanās ar zāliena trimmeri	Veiciet trimēšanu tikai ar griezējaukļas galu; nepieļaujiet griezējaukļas saskaršanos ar akmeņiem, sienām un citiem cietiem priekšmetiem. Lai apļaušana notiktu ar pilnu

Pazīme	Iespējamais cēlonis	Novēršana
		aploces diametru, regulāri pielāgojiet griezējaukļas padevi.
	Lietota griezējaukļa ar pārāk mazu diametru.	Izmantojiet ieteikto griezējaukļu
Dārza instruments stipri vibrē	Griezējaukļa ir notrūkusi	Attēls J
	Nelīdzsvarotība griešanas galvā vai asmenī	Notīriet visus netīrumus no griešanas galviņas. Pārbaudiet griešanas galvīņu un bojājumu gadījumā sazinieties ar Bosch servisu
	Aizsargpārsegs nav pareizi iestiprināts	Uzstādiet aizsargpārsegu pareizi
	Valģis uzgrieznis asmens montāžai	Pielieciet asmens uzstādīšanas uzgriezni (20 Nm)

Apkalpošana un apkope

Apkalpošana, tīrīšana un uzglabāšana

- **Pirms jebkuras darbības ar dārza instrumentu (pirms tā apkalpošanas, darbinstrumentu nomaiņas u.t.t.), kā arī dārza instrumenta transportēšanas un uzglabāšanas laikā izņemiet no tā akumulatoru.**

Nejausi nospiežot ieslēdzēju, lietotājs var gūt savainojumu.

- **Lai varētu strādāt droši un efektīvi, uzturiet izstrādājumu tīru.**

Pirms uzglabāšanas notīriet un apkopiet produktu.

Nenovietojiet uz dārza instrumenta citus priekšmetus.

Lai varētu strādāt droši un efektīvi, uzturiet tīru izstrādājumu un jo īpaši tā ventilācijas atveres.

Neapsmidziniet izstrādājumu ar ūdeni.

Neiegremdējiet izstrādājumu ūdenī.

Uzglabājiet izstrādājumu sausā un drošā vietā, kur tam nevar piekļūt bērni.

Nenovietojiet uz izstrādājuma citus priekšmetus.

Neatstājiet izstrādājumu uz grīdas. Jūs varat aiz tā pakļaut.

Lai būtu iespējams droši strādāt ar dārza instrumentu, pārbaudiet, vai ir stingri pieskrūvēti visi tā uzgriežņi un skrūves.

Lai panāktu augstu darba drošību, regulāri pārbaudiet dārza instrumentu un nomainiet tā izdilušās vai bojātās daļas.

Nodrošiniet, lai nomainīti tiktu izmantotas vienīgi oriģinālās rezerves daļas, kas ražotas firmā Bosch.

Izstrādājumu nedrīkst pārveidot, jo jebkāda pārveidošana var izraisīt traumas.

Griezējasmens asināšana un balansēšana

Pareiza griezējasmens asināšana un balansēšana prasa īpašu pieredzi. Bosch iesaka izmantot apstiprinātu rezerves griezējasmeni. Rezerves griezējasmeni varat iegādāties apstiprinātā servisa centrā.

Krūmgrieža transportēšana

Izstrādājuma transportēšanas un uzglabāšanas laikā nosedziet tā griezējasmeni ar piemērotu pārsegu.

Pārnēsājiet krūmgriezi vienā rokā, labi sabalansētu pie vārpstas, griezējdaļu vērstot atpakaļ.

Nodrošiniet krūmgriezi pret apgāšanos un pārvietošanos transportēšanas laikā.

Akumulatora apkope

Lai nodrošinātu optimālu akumulatora izmantošanu, ievērojiet šādus ieteikumus un veiciet šādas darbības:

- Sargājiet akumulatoru no mitruma un ūdens.
- Uzglabājiet dārza instrumentu tikai pie temperatūras vērtībām no –20 °C līdz 50 °C. Vasaras laikā neatstājiet akumulatoru karstumā, piemēram, automašīnas salonā.
- Uzglabājiet akumulatoru atsevišķi, neievietojot to dārza instrumentā.
- Neatstājiet akumulatoru dārza instrumentā, ja tas ir pakļauts tiešai saules staru iedarbībai.
- Optimālā temperatūra akumulatora uzglabāšanai ir 5 °C.
- Laiku pa laikam iztīriet akumulatora ventilācijas atvērumus ar mikstu, tīru un sausu otu.

Ja ievērojami samazinās mērinstrumenta darbības laiks starp divām akumulatora uzlādēm, tas liecina, ka akumulators ir nolietojies un to nepieciešams nomainīt.

Klientu apkalpošanas dienests un konsultācijas par lietošanu

Klientu apkalpošanas dienests atbildēs uz Jūsu jautājumiem par izstrādājumu remontu un apkalpošanu, kā arī par to rezerves daļām. Kopsalikuma attēlus un informāciju par rezerves daļām Jūs varat atrast interneta vietnē:

www.bosch-pt.com

Bosch konsultantu grupa palīdzēs Jums vislabākajā veidā rast atbildes uz jautājumiem par mūsu izstrādājumiem un to piederumiem.

Pieprasot konsultācijas un pasūtot rezerves daļas, noteikti paziņojiet 10 zīmju izstrādājuma numuru, kas norādīts uz izstrādājuma marķējuma plāksnītes.

Latvijas Republika

Robert Bosch SIA
Bosch elektroinstrumentu servisa centrs
Mūkusalas ielā 97
LV-1004 Rīga
Tālrunis: 67146262
Telefakss: 67146263
E-pasts: service-pt@lv.bosch.com

Papildu klientu apkalpošanas dienesta adrese skatiet šeit:

www.bosch-pt.com/serviceaddresses

Transportēšana

Ieteicamajiem litija jonu akumulatoriem ir piemērojami Bīstamo kravu aprites likuma noteikumi. Lietotājs var transportēt akumulatorus ielu transporta plūsmā bez papildu nosacījumiem.

Pārsūtiet tos ar trešo personu starpniecību (piemēram, ar gaisa transporta vai citu transporta aģentūru starpniecību), jāievēro īpaši sūtījuma iesaiņošanas un marķēšanas noteikumi. Tāpēc sūtījumu sagatavošanas laikā jāpieaicina bīstamo kravu pārvadāšanas speciālists.

Pārsūtiet akumulatoru tikai tad, ja tā korpuss nav bojāts. Aizīmējiet vaļējos akumulatora kontaktus un iesaiņojiet akumulatoru tā, lai tas iesaiņojumā nepārvietotos. Lūdzam ievērot arī ar akumulatoru pārsūtīšanu saistītos nacionālos noteikumus, ja tādi pastāv.

Atbrīvošanās no nolietotajiem izstrādājumiem

Nolietotie izstrādājumi, akumulatori, piederumi un iesaiņojuma materiāli jāpakļauj otrreizējai pārstrādei apkārtējai videi nekaitīgā veidā.



Neizmetiet izstrādājumus un akumulatorus vai baterijas sadzīves atkritumu tvērnē!

Tikai EK valstīm.

Atbilstoši Eiropas Savienības direktīvai 2012/19/EK, lietošanai nederīgie izstrādājumi, kā arī, atbilstoši direktīvai 2006/66/EK, bojātie vai nolietotie akumulatori un baterijas jāsavāc atsevišķi un jānogādā otrreizējai pārstrādei apkārtējai videi nekaitīgā veidā.

Ja elektriskās un elektroniskās ierīces netiek atbilstoši utilizētas, tās var kaitēt videi un cilvēku veselībai iespējamās bīstamo vielu klātbūtnes dēļ.

Akumulatori/baterijas:**Litija-jonu:**

Lūdzam ievērot sadaļā "Transportēšana" sniegtos norādījumus (skatīt „Transportēšana”, Lappuse 244).

Lietuvių k.**Saugos nuorodos****Ant sodo priežiūros įrankio pavaizduotų simbolių paaiškinimas**

Bendrasis įspėjimas apie pavojų.



Perskaitykite šią naudojimo instrukciją.



Naudokite akių, klausos organų ir galvos apsaugos priemones.



Mūvėkite neslidžiais batais.



Mūvėkite apsauginėmis pirštinėmis.



ĮSPĖJIMAS: Neleiskite arti būti pašaliniam.



Nenaudokite lyjant lietu.



ĮSPĖJIMAS: Atstumas tarp mašinos ir trečiųjų asmenų turi būti ne mažesnis kaip 15 m (50 ft).



ĮSPĖJIMAS: Saugokitės skriejančių dalių.



Saugokitės atatrancos.



Nenaudokite smulkintuvo peilių.



Nenaudokite dantytųjų peilių.



ĮSPĖJIMAS: Prieš pradėdami techninės priežiūros darbus, atjunkite akumulatorių.



Sodo priežiūros įrankio neplaukite didžiaslėgiu plovimo įrenginiu ar sodo reikmėms skirta vandens žarna.

Bendrosios saugos nuorodos dirbantiems su elektriniais įrankiais**⚠️ ĮSPĖJIMAS**

Perskaitykite visus su šiuo elektriniu įrankiu pateikiamus saugos įspėjimus, instrukcijas, peržiūrėkite iliustracijas ir specifikacijas. Jei nepaisysite visų žemiau pateiktų instrukcijų, galite patirti elektros smūgį, sukelti gaisrą ir sunkiai susižaloti arba sužaloti kitus asmenis.

Išsaugokite šias saugos nuorodas ir reikalavimus, kad ir ateityje galėtumėte jais pasinaudoti.

Toliau pateiktame tekste vartojama sąvoka „Elektrinis įrankis“ apibūdina įrankius, maitinamus iš elektros tinklo (su maitinimo laidu), ir akumuliatorinius įrankius (be maitinimo laido).

Darbo vietos saugumas

- ▶ **Darbo vieta turi būti švari ir gerai apšviesta.** Netvarkinga arba blogai apšviesta darbo vieta gali tapti nelaimingų atsitikimų priežastimi.
- ▶ **Nedirbkite su elektriniu įrankiu aplinkoje, kurioje yra degių skysčių, dujų ar dulkių.** Elektriniai įrankiai gali kibirkščiuoti, o nuo kibirkščių dulkės arba susikaupę garai gali užsidegti.
- ▶ **Dirbdami su elektriniu įrankiu neleiskite šalia būti vaikams ir pašaliniais asmenims.** Nukreipę dėmesį į kitus asmenis galite nebesuvaldyti prietaiso.

Elektrosauga

- ▶ **Elektrinio įrankio maitinimo laido kištukas turi atitikti tinklo kištukinio lizdo tipą. Kištuko jokiū būdu negalima modifikuoti. Nenaudokite kištuko adapterių su įžemintais elektriniais įrankiais.** Originalūs kištukai, tiksliai tinkantys elektros tinklo kištukiniam lizdui, sumažina elektros smūgio pavojų.
- ▶ **Saugokitės, kad neprisiilestumėte prie įžemintų paviršių, pvz., vamzdžių, šildytuvų, viryklių ar šaldytuvų.** Kai jūsų kūnas yra įžemintas, padidėja elektros smūgio rizika.
- ▶ **Saugokite elektrinį įrankį nuo lietaus ir drėgmės.** Jei į elektrinį įrankį patenka vandens, padidėja elektros smūgio rizika.
- ▶ **Nenaudokite maitinimo laido ne pagal paskirtį. Neneškite elektrinio įrankio paėmę už laido, nekabinkite ant laido, netraukite už jo, jei norite iš kištukinio lizdo ištraukti kištuką. Laidą patieskite taip, kad jo neveiktų karštis, jis neišsitemptų alyva ir jo nepažeistų aštrios detalės ar judančios prietaiso dalys.** Pažeisti arba susipynę laidai gali tapti elektros smūgio priežastimi.
- ▶ **Jei su elektriniu įrankiu dirbate lauke, naudokite tik tokius ilginamuosius laidus, kurie tinka ir lauko darbams.** Naudojant lauko darbams pritaikytus ilginamuosius laidus, sumažėja elektros smūgio pavojus.
- ▶ **Jei su elektriniu įrankiu neišvengiamai reikia dirbti drėgnoje aplinkoje, naudokite nuotėkio srovės saugiklį.** Dirbant su nuotėkio srovės saugikliu sumažėja elektros smūgio pavojus.

Žmonių sauga

- ▶ **Būkite atidūs, sutelkite dėmesį į tai, ką darote, ir dirbdami su elektriniu įrankiu vadovaukitės sveiku protu. Nedirbkite su elektriniu įrankiu, jei esate pavargę arba vartojote narkotikų, alkoholio ar medikamentų.** Akimirksniu neatidumas dirbant su elektriniu įrankiu gali tapti sunkių sužalojimų priežastimi.
- ▶ **Visada dirbkite su asmens apsaugos priemonėmis. Būtinai dėvėkite apsauginius akinius.** Naudojant asme-

ns apsaugos priemones, pvz., respiratorių ar apsauginę kaukę, neslystančius batus, apsauginį šalmą, klausos apsaugos priemones ir kt., rekomenduojamas atitinkamai pagal naudojamą elektrinį įrankį, sumažėja rizika susižeisti.

- ▶ **Saugokitės, kad elektrinio įrankio neįjungtumėte atsitiktinai. Prieš prijungdami elektrinį įrankį prie elektros tinklo ir (arba) akumuliatoriaus, prieš pakeldami ar nešdami išitikinkite, kad jis yra išjungtas.** Jeigu nešdami elektrinį įrankį pirštą laikysite ant jungiklio arba prietaisą įjungsite į elektros tinklą, kai jungiklis yra įjungtas, gali įvykti nelaimingas atsitikimas.
- ▶ **Prieš įjungdami elektrinį įrankį pašalinkite reguliavimo įrankius arba veržlinius raktus.** Besisukančioje prietaiso dalyje esantis įrankis ar raktas gali sužaloti.
- ▶ **Stenkitės, kad kūnas visada būtų normalioje padėtyje. Dirbdami stovėkite saugiai ir visada išlaikykite pusiausvyrą.** Tvirtai stovėdami ir gerai išlaikydami pusiausvyrą galėsite geriau kontroliuoti elektrinį įrankį netikėtose situacijose.
- ▶ **Dėvėkite tinkamą aprangą. Nedėvėkite plačių drabužių ir papuošalų. Saugokite plaukus ir drabužius nuo besisukančių elektrinio įrankio dalių.** Laisvus drabužius, papuošalus bei ilgus plaukus gali įtraukti besisukančios dalys.
- ▶ **Jei yra numatyta galimybė prijungti dulkių nusiurbimo ar surinkimo įrenginius, visada išitikinkite, ar jie yra prijungti ir ar tinkamai naudojami.** Naudojant dulkių nusiurbimo įrenginius sumažėja kenksmingas dulkių poveikis.
- ▶ **Dažnai naudodami įrankį ir gerai su juo susipažinę pernelyg neatsipalaiduokite ir nepradėkite nepaisyti įrankio saugos principų.** Neatidus veiksmas gali sukelti sunkią traumą per sekundės dalį.

Rūpestinga elektrinių įrankių priežiūra ir naudojimas

- ▶ **Neperkraukite elektrinio įrankio. Naudokite jūsų darbui tinkamą elektrinį įrankį.** Su tinkamu elektriniu įrankiu jūs dirbsite geriau ir saugiau, jei neviršysite nurodyto galingumo.
- ▶ **Nenaudokite elektrinio įrankio su sugedusiu jungikliu.** Elektrinis įrankis, kurio nebegalima įjungti ar išjungti, yra pavojingas ir jį reikia remontuoti.
- ▶ **Prieš reguliuodami elektrinį įrankį, keisdami darbo įrankius ar prieš valydami elektrinį įrankį, iš elektros tinklo lizdo ištraukite kištuką ir (arba) išimkite akumuliatorių, jeigu jis išimamas.** Ši atsargumo priemonė apsaugos jus nuo netikėto elektrinio įrankio įsijungimo.
- ▶ **Nenaudojamą elektrinį įrankį sandėliuokite vaikams ir nemokantiems juo naudotis asmenims neprieinamoje vietoje.** Elektriniai įrankiai yra pavojingi, kai juos naudoja nepatyrę asmenys.
- ▶ **Priziūrėkite elektrinį įrankį ir priedus. Patikrinkite, ar besisukančios įrankio dalys tinkamai veikia ir niekur nestringa, ar nėra sulūžusių ar pažeistų dalių, kurios trikdytų elektrinio įrankio veikimą. Prieš vėl naudoja-**

nt elektrinį įrankį, **pažeistos įrankio dalys turi būti su-taisytos**. Daugelio nelaimingų atsitikimų priežastis yra blogai prižiūrimi elektriniai įrankiai.

- ▶ **Pjovimo įrankiai turi būti aštrūs ir švarūs.** Rūpestingai prižiūrėti pjovimo įrankiai su aštriomis pjaunamosiomis briaunomis mažiau stringa, juos lengviau valdyti.
- ▶ **Elektrinį įrankį, papildomą įrangą, darbo įrankius ir t. t. naudokite taip, kaip nurodyta šioje instrukcijoje, ir atsižvelkite į darbo sąlygas ir atliekamą darbą.** Naudo-jant elektrinius įrankius ne pagal paskirtį, gali susidaryti pavojingos situacijos.
- ▶ **Rankenos ir suėmimo paviršiai turi būti sausi, švarūs, ant jų neturi būti alyvos ir tepalų.** Dėl slidžių rankenų ir suėmimo paviršių negalėsite saugiai išlaikyti ir suvaldyti įrankio netikėtose situacijose.

Rūpestinga akumuliatorių įrankių priežiūra ir naudojimas

- ▶ **Akumuliatoriui įkrauti naudokite tik tuos kroviklius, kuriuos rekomenduoja gamintojas.** Naudojant kitokio tipo akumuliatoriams skirtą kroviklį, iškyla gaisro pavojus.
- ▶ **Su elektriniu įrankiu galima naudoti tik jam skirtą aku-muliatorių.** Naudojant kitokius akumuliatorius iškyla su-sižalojimo ir gaisro pavojus.
- ▶ **Nelaikykite sąvaržėlių, monetų, raktų, vinių, varžtų ar kitokių metalinių daiktų arti ištraukto iš prietaiso aku-mulatoriaus kontaktų.** Trumpai sujungus akumuliato-rius kontaktus galima nusideginti ar sukelti gaisrą.
- ▶ **Netinkamai naudojant akumuliatorių, iš jo gali ištekėti skystis; venkite kontakto su šiuo skysčiu. Jei skysčio pateko ant odos, nuplaukite jį vandeniu. Jei skysčio pateko į akis, nedelsdami kreipkitės į gydytoją.** Aku-mulatoriaus skystis gali sudirginti ar nudeginti odą.
- ▶ **Nenaudokite pažeisto arba perdaryto akumulatoriaus arba įrankio.** Sugadinti arba perdaryti akumulatoriai gali veikti nenusėjamai – sukelti gaisrą, sproginą arba trau-mų pavojų.
- ▶ **Saugokite akumuliatorių ir įrankį nuo ugnies ir aukštos temperatūros.** Patekęs į ugnį arba aukštesnę nei 130 °C temperatūrą, jis gali sprogti.
- ▶ **Vykdykite visas įkrovimo instrukcijas ir nekraukite akumulatoriaus arba įrankio temperatūroje, neatitinkančioje instrukcijoje nurodyto temperatūros diapazono ribų.** Netinkamai kraunant arba įreigu tempera-tūra neatitinka nurodyto diapazono ribų, gali sugesti aku-muliatorius ir kilti gaisras.

Techninė priežiūra

- ▶ **Elektrinį įrankį turi remontuoti tik kvalifikuoti specia-listai ir naudoti tik originalias atsargines dalis.** Taip ga-lima garantuoti, jog elektrinis įrankis išliks saugus naudo-ti.
- ▶ **Niekada neatlikite pažeisto akumulatoriaus techninės priežiūros.** Akumuliatorių techninę priežiūrą turi atlikti tik gamintojas arba įgaliotasis techninės priežiūros at-stovas.

Žoliapjovės-trimerio, krūmapjovės ir krūmapjovės su pjovimo disku saugos nuorodos

- ▶ **Nenaudokite mašinos, esant prastam orui, ypač per audrą.** Taip sumažinsite pavojų, būti nutrenktam žaibo.
- ▶ **Kruopščiai apžiūrėkite darbo sritį, ar joje nėra laukinių gyvūnų.** Veikianti mašina gali sužaloti laukinius gyvūnus.
- ▶ **Kruopščiai patikrinkite darbo sritį ir pašalinkite visus akmenis, pagalius, vielas, kaulus ir kitus pašalinius daiktus.** Išsviestos dalys gali sužaloti.
- ▶ **Prieš naudodami mašiną visada patikrinkite, ar pjovi-mo įrankis arba pjovimo diskas bei pjovimo blokas nėra pažeisti.** Pažeistos dalys didina sužalojimų riziką.
- ▶ **Laikykites instrukcijų, kaip keisti darbo įrankius.** Ne-tinkamai priveržus pjovimo disko varžles arba varžtus, pjovimo diskas gali būti pažeistas arba atsilaisvinti.
- ▶ **Pjovimo disko nominalusis sūkių skaičius turi būti ne mažesnis už nurodytą ant mašinos didžiausią sūkių skaičių.** Pjovimo diskai, kurie sukasi greičiau nei nomina-lusis sūkių skaičius, gali nulužti ir nuskrusti.
- ▶ **Naudokite akių, klausos organų, galvos apsaugos prie-mones ir apsaugines pirštines.** Tinkamos asmeninės ap-saugos priemonės mažina sužalojimus dėl skriejančių da-lių ir atsitiktinio kontakto su pjaunamąja vielute arba pjovi-mo disku.
- ▶ **Dirbdami su mašina visada dėvėkite apsauginius ba-tus. Niekada nedirbkite basi arba su atvirais sanda-lais.** Taip sumažinsite pėdų sužalojimų pavojų kontakto su besisukančiu pjovimo disku atveju.
- ▶ **Dirbdami su mašina visada dėvėkite ilgus kelnes.** Ne-uždengta oda padidina sužalojimų dėl išsviestų objektų tikimybę.
- ▶ **Prieš pradėdami dirbti su mašina, paprašykite pasi-traukti arti stovinius žmones.** Išsviestos dalys gali sun-kiai sužaloti.
- ▶ **Su mašina dirbkite abiem rankomis.** Mašiną laikykite abiem rankomis, kad neprarastumėte kontrolės.
- ▶ **Mašiną laikykite tik už izoliuotų rankenų, nes pjauna-moji vielutė arba pjovimo diskas gali kliudyti paslėp-tus elektros laidus.** Pjaunamąją vielutę arba pjovimo diskui prisilietus prie įtampingojo laido, metalinėse įra-nkio dalyse gali atsirasti įtampa ir trenkti elektros smūgis.
- ▶ **Visada tvirtai stovėkite ir su mašina dirbkite tik tada, kai stovite ant žemės.** Dirbdami ant slidaus arba nestabi-laus pagrindo, galite netekti pusiausvyros ir nebesuvaldyti mašinos.
- ▶ **Nenaudokite mašinos pernelyg stačiuose šlaituose.** Taip sumažinama rizika, prarasti kontrolę, paslysti ir nu-kristi bei taip susižaloti.
- ▶ **Dirbdami šlaituose saugiai stovėkite; visada dirbkite skersai šlaito, o ne aukštyn ar žemyn, ir būkite labai atsargūs keisdami darbo kryptį.** Taip sumažinama rizi-ka, prarasti kontrolę, paslysti ir nukristi bei taip susižaloti.
- ▶ **Dirbdami saugokite visas kūno dalis nuo pjaunamo-sios vielutės arba pjovimo disko. Prieš įjungdami mašiną, įsitinkinkite, kad pjovimo vielutė arba pjovimo**

diskas nieko nelies. Dėl mažiausio neatidumo dirbant mašina gali mi Jūsų arba kitų žmonių sužalojimai.

- ▶ **Nedirbkite su mašina aukštesniame nei juosmens lygyje.** Tai padeda išvengti netyčinio kontakto su pjaunamąja vielute arba pjovimo disku ir pagerinti mašinos kontrolę netikėtose situacijose.
- ▶ **Pjaudami įtemptus krūmus ir sumedėjusius krūmokšnius, būkite atsargūs, jie gali atšokti atgal.** Atlaisvinant medieną, krūmai arba krūmokšniai gali pataikyti į naudotoją ir (arba) dėl to mašina gali tapti nevaldoma.
- ▶ **Būkite itin atsargūs pjaudami atžalyną ir jaunus medelius.** Ploną medžiagą gali pagauti pjovimo diskas ir trenkti į jus arba išmušti jus iš pusiausvyros.
- ▶ **Valdykite mašiną ir nelieskite pjovimo diskų ar kitų pavojingų dalių, kol jos dar juda.** Taip sumažinama sužalojimų dėl judžių dalių rizika.
- ▶ **Mašiną nešikite išjungtą ir nusuktą nuo savo kūno.** Tinkamas mašinos valdymas sumažina atsitiktinio kontakto su besisukančiu pjovimo disku tikimybę.
- ▶ **Transportuodami arba sandėliuodami mašiną visada uždėkite apsauginį dangtį ant metalinio pjovimo disko.** Tinkamas mašinos valdymas sumažina atsitiktinio kontakto su pjovimo disku tikimybę.
- ▶ **Naudokite tik gamintojo nurodytas atsargines pjaunamąsias vielutes, pjovimo galvutes ir pjovimo diskus.** Netinkamos atsarginės dalys gali padidinti lūžimo ir sužalojimo pavojų.
- ▶ **Jei šalinsite užstrigusią medžiagą arba atliksite mašinos techninės priežiūros darbus, užtikrinkite, kad būtų išjungtas jungiklis ir nuimtas akumuliatorius.** Netikėtai įsijungus mašinai užstrigusios medžiagos šalinimo metu galimi rimti sužalojimai.

Atatranks priežastys ir atitinkamos saugos nuorodos

- ▶ Atatranka – tai staigus mašinos judesys į šoną, pirmyn arba atgal, kuris gali atsirasti peiliui kliudžius objektą, pavyzdžiui, medžio kelmą ar medelį, arba užstrigus. Ji gali būti tokia stipri, kad mašiną ir (arba) dirbantįjį gali mesti bet kuria kryptimi ir jis gali prarasti mašinos kontrolę. Peilių atsitrekimus ir su tuo susijusius pavojus galima sumažinti toliau aprašytomis saugos priemonėmis.
- ▶ **Mašiną visada tvirtai laikykite abiem rankomis taip, kad jos padėtų išvengti atatranks jėgų.** Būkite mašinos kairėje pusėje. Atatranka dėl netikėto mašinos judesio gali padidinti sužalojimo riziką. Dirbantysis, jei imsis tinkamų saugos priemonių, gali suvaldyti atatranks jėgas.
- ▶ **Jei pjovimo diskas stringa arba darbą nutraukiate, išjunkite mašiną ir laikykite ją medžiagoje nejudindami, kol pjovimo diskas visiškai sustos. Niekada nebandykite ištraukti iš medžiagos užstrigusio pjovimo disko iš ruošinio ar traukti atgal, kol pjovimo diskas juda; nes tai gali sukelti atatranką.** Nustatykite ir pašalinkite pjovimo disko strigimo priežastį.

- ▶ **Nenaudokite neaštrių ar pažeistų pjovimo diskų.** Atšipę arba pažeisti pjovimo diskai didina užstrigimo arba užsikabinimo už objekto riziką ir gali sukelti atatranką.
- ▶ **Visada pasirūpinkite, kad gerai matytumėte pjaunamą medžiagą.** Atatranks tikimybė visada didesnė ten, kur sunku matyti pjaunamą medžiagą.
- ▶ **Išjunkite mašiną, jei dirbant artinais kitas asmuo.** Atatranks atveju kitus asmenis besisukantis pjovimo diskas gali lengviau kliudyti ir sužaloti.

Specialios saugos nuorodos

- ▶ **Palikite apsauginius dangčius jų vietose. Apsauginiai dangčiai turi būti paruošti naudoti ir tvarkingai pritvirtinti.** Atsilaisvinęs, pažeistas arba netinkamai veikiantis apsauginis dangtis gali sužaloti.
- ▶ Niekada neleiskite vaikams, ribotų fizinių, jutiminių ar dvasinių gebėjimų asmenims, taip pat asmenims, kuriems trūksta patirties ir (arba) žinių, ir (arba) su šiomis instrukcijomis nesusipažinusiems asmenims naudotis sodo priežiūros įrankiu. Nacionalinėse taisyklėse gali būti numatyti operatorių amžiaus apribojimai.
- ▶ Vaikus būtina prižiūrėti ir užtikrinti, kad jie nežaistų su sodo priežiūros įrankiu.
- ▶ Nenaudokite gaminio su peiliu arti maitinimo laido ar ilgiamųjų laidų.
- ▶ Patikrinkite, ar gaminys nepažeistas, jei juo kliudėte kietą daiktą arba jis per stipriai vibruoja.
- ▶ Neįsipjaukite, trumpindami pjaunamąją vielutę.
- ▶ Išjungdami gaminį visada įsitikinkite, kad variklis ir pjovimo galvutė visiškai sustoję.
- ▶ Aukštą ir tankią žolę pjaukite etapais, kad išvengtumėte netolygaus rezultato. (žr. pav. N)
- ▶ Prispaudimo diskas **(24)** skirtas gaminiiui šiek tiek paresti naudojimo metu, kad peilis būtų apsaugotas nuo kliūčių, pvz., medžių.
- ▶ Naudojimo metu prispaudimo diskas neturi nutraukti įprasto prietaiso veikimo, kai jis yra ant žemės.
- ▶ Įstatydami akumuliatorių, saugokite, kad pjovimo peilis nepaliestų jūsų kūno ir kitų daiktų, įskaitant žemę. Paleidimo metu jis gali sukelti ir sužaloti arba pažeisti gaminį ir (arba) daiktus.
- ▶ Stenkitės, kad kūno laikysena visada būtų normali ir visada išlaikytumėte pusiausvyrą. Eidami nuožulniose vietose visada įsitikinkite, kad tvirtai statote pėdas. Dirbdami eikite lėtai, niekada neskubėkite.
- ▶ Jei naudojimas trunka ilgai, rekomenduojame daryti pertraukas.
- ▶ Dirbantysis, ilgai naudojantis gaminį (arba kitas mašinas), yra veikiamas vibracijos, kuri gali sukelti Reino ligą (pirminį Reino sindromą) ir riešo kanalo sindromą.
- ▶ Esant šiems susirgimams, sutrinka temperatūros reguliacija ir jautrumas, gali pasireikšti neįtraukimas ar skausmingas degimas, nervų ir kraujotakos sistemos sutrikimai ir nekrozės.
- ▶ Pastebėję simptomų, kuriuos galima sukelti vibracija, kreipkitės į gydytoją. Susirgimų simptomai: tirpimas, ne-

jautra, niežėjimas, bėdymas, skausmas, jėgos praradimas, odos spalvos ar būklės pakitimas. Šie simptomai dažniausia pasireiškia rankų pirštuose, plaštakose, riešo sąnariuose.

Nuorodos, kaip optimaliai elgtis su akumuliatoriumi

- ▶ **Neardykite akumulatoriaus.** Galimas trumpojo sujungimo pavojus.



Saugokite akumuliatorių nuo karščio, pvz., taip pat ir nuo ilgalaikio saulės spindulių poveikio, ugnies, vandens ir drėgmės. Tai gali sukelti sproginimo pavojų.

- ▶ **Pažeidus akumuliatorių ar netinkamai jį naudojant, gali susidaryti garai.** Išvėdinkite patalpą, o jei atsirado negalavimų, kreipkitės į gydytoją. Garai gali dirginti kvėpavimo takus.
- ▶ **Akumuliatorių naudokite tik su gamintojo gaminiams.** Tik taip apsaugosite akumuliatorių nuo pavojingos per didelės apkrovos.
- ▶ **Aštrūs daiktai, pvz., vinys ar atsuktuvai, arba išorinė jėga gali pažeisti akumuliatorių.** Dėl to gali įvykti vidinis trumpasis jungimas ir akumuliatorius gali sudegti, pradėti rūkti, sprogti ar perkaisti.
- ▶ **Nesujunkite akumulatoriaus kontaktų trumpuoju jungimu.** Gali kilti sproginimo pavojus.
- ▶ Akumulatoriaus ventiliacines angas valykite minkštu, švariu ir sausu teptuku.
- ▶ **Prietaisą įkraukite tik kartu su prietaisu tiekiamu krovikliu.**

Simboliai

Kad skaitydami suprastumėte naudojimo instrukciją, turite žinoti žemiau pateiktų simbolių reikšmę. Prašome įsiminti simbolius ir jų reikšmes. Teisingai supratę simbolius, su šiuo gaminiu dirbsite geriau ir saugiau.

Simbolis	Reikšmė
	Judėjimo kryptis
	Reakcijos jėgos kryptis
	Įjungimas
	Išjungimas
	Leidžiamas veiksmas
	Draudžiamas veiksmas
CLICK	Girdimas garsas
	Masė

Gaminio ir savybių aprašas



Perskaitykite visas šias saugos nuorodas ir reikalavimus. Jei nepaisysite žemiau pateiktų saugos nuorodų ir reikalavimų, gali trenkti elektros smūgis, kilti gaisras ir galite sunkiai susižaloti arba sužaloti kitus asmenis.

Vadovaukitės paveikslėliais, esančiais galinėje naudojimo instrukcijos dalyje.

Naudojimas pagal paskirtį

Šis sodo priežiūros įrankis yra skirtas naudoti namų ūkyje. Jis skirtas pjauti lengvus krūmus, žolę, piktžoles, dilgėles, avietes, atžalas, mažesnius krūmelius ir krūmokšnius. Jis skirtas naudoti prie žemės. Šis sodo priežiūros įrankis ne skirtas komerciniam ir pramoniniam naudojimui.

Pavaizduotos sudedamosios dalys (žr. pav. A – U)

Pavaizduotų sudedamųjų dalių numeriai atitinka gaminio schemose nurodytus numerius.

- (1) Rankena
- (2) Įjungimo-išjungimo jungiklio įjungimo blokatorius
- (3) Įjungimo-išjungimo jungiklis
- (4) Akumulatoriaus atblokovimo klavišas
- (5) Akumuliatorius^{a)}
- (6) Atatrunkos apsaugas
- (7) Apsauginis gaubtas
- (8) Varžtas apsauginiam gaubtui tvirtinti
- (9) Apsauginis lankelis
- (10) Apsauginio lankelio laikiklis
- (11) Apsauginė rankena
- (12) Apsauginės rankenos poveržlė
- (13) Varžtas rankenai tvirtinti
- (14) Diržas
- (15) Diržo laikiklis
- (16) Kroviklis^{a)}
- (17) Akumulatoriaus įkrovos indikatorius
- (18) Rodyklė ant ritės
- (19) Ritė
- (20) Vielutės ištraukimo mygtukas
- (21) Tarpiklis
- (22) Pjovimo disko apsaugas
- (23) Pjovimo diskas
- (24) Prispaudimo diskas
- (25) Veržlė peiliui montuoti

a) **Pavaizduoti ar aprašyti priedai į tiekiamą standartinį komplektą neįeina. Visą papildomą įrangą rasite mūsų papildomos įrangos programoje.**

Techniniai duomenys

Žoliapjovė-trimeris / krūmapjovė		AdvancedGrassCut 36V-33
Gaminio numeris		3 600 HC1 K..
Vardinė įtampa ^{A)}	V	36
Tuščiosios eigos sūkių skaičius ^{A)}	min ⁻¹	4500 – 6400
Pjaunamosios vielutės skersmuo	mm	2,4
Pjovimo apskritimo skersmuo	cm	33
Vielutės ritės talpa	m	3
Apsauginis lankelis		●
Svoris pagal EPTA-Procedure 01:2014 ^{A)}		
– be akumuliatoriaus	kg	3,3
– su akumuliatoriumi	kg	4,0 (2,0 Ah) - 4,5 (4,0 Ah) - 4,6 (6,0 Ah)
Serijos numeris		žr. firminėje lentelėje ant sodo priežiūros įrankio
Rekomenduojama aplinkos temperatūra įkraunant	°C	0 ... +35
Rekomenduojama aplinkos temperatūra veikiant ^{B)} ir sandėliuojant	°C	-10 ... +40
Akumuliatoriaus tipas		GBA 36V 2,0 Ah, 4,0 Ah, 6,0 Ah

A) Priklausomai nuo naudojamo akumuliatoriaus

B) Ribota galia, esant temperatūrai <0 °C

Duomenys galioja tik tada, kai nominalioji įtampa [U] 230 V. Jei įtampa kitokia arba jei naudojamas specialus, tam tikrai šaliai gaminamas modelis, šie duomenys gali skirtis.

Informacija apie triukšmą ir vibraciją

EN 50636-2-91

EN 62841-4-4

Pagal A skalę išmatuotas prietaiso triukšmo lygis tipiniu atveju siekia:

Žoliapjovė-trimeris

– Garso slėgio lygis	dB(A)	78	75
– Neapibrėžtis K	dB	= 3,0	= 3,0

Žoliapjovė-trimeris

– Garso slėgio lygis	dB(A)	76	76
– Neapibrėžtis K	dB	= 3,0	= 3,0

Žoliapjovė-trimeris

– Vibracijos emisijos vertė a _v	m/s ²	2,0	2,0
– Neapibrėžtis K	m/s ²	= 1,5	= 1,5

Žoliapjovė-trimeris

– Vibracijos emisijos vertė a _v	m/s ²	4,0	4,0
– Neapibrėžtis K	m/s ²	= 1,5	= 1,5

Kad nurodyta (-os) bendroji (-osios) vibracijos vertė (-ės) ir nurodyta (-os) triukšmo emisijos vertė (-ės) buvo išmatuotos pagal standartizuotą bandymo metodą ir gali būti naudojamos norint palyginti vieną elektrinį įrankį su kitu.

Kad nurodytą (-as) bendrąją (-ąsias) vibracijos vertę (-es) ir nurodytą (-as) triukšmo emisijos vertę (-es) taip pat galima naudoti preliminariam poveikio vertinimui.

Kad vibracija ir triukšmo emisija iš tikrųjų naudojant elektrinį įrankį gali nukrypti nuo nurodytų verčių, atsižvelgiant į tai,

kaip naudojamas elektrinis įrankis, ypač nuo to, kokio tipo ruošinys apdirbamas; ir jos, esant būtinybei nustatyti operatoriui taikomas apsaugos priemonės, remiasi vibracijos poveikio įvertinimu faktinio naudojimo sąlygomis (reikia atsižvelgti į visas darbo ciklo dalis, pavyzdžiui, į laiką, kurį elektrinis įrankis yra išjungtas, taip pat į laiką, kurį jis yra įjungtas, bet veikia be apkrovos).

Montavimas ir naudojimas

Veiksmo tikslas	Pav.	Puslapis
Pavaizduoti komponentai	A	269
Tiekiamas komplektas	B	270
Apsauginio gaubto montavimas	C	270
Apsauginio lankelio montavimas	D	271
Apsaugo nuo atatranks montavimas / Naudojimo nuoroda dešiniarankiams	E	272
Apsaugo nuo atatranks montavimas / Naudojimo nuoroda kairiarankiams	F	272
Diržo montavimas	G	273
Akumulatoriaus įkrovimas ir įdėjimas	H	273

Veiksmo tikslas	Pav.	Puslapis
Įjungimas ir išjungimas	I	274
Vielutės montavimas	J	275
Vielutės ištraukimas	K	276
Ritės nuėmimas	L	276
Pjovimo disko montavimas	M	277 - 278
1 darbo nurodymas	N	279
2 darbo nurodymas	O	279
Darbas su peiliu	P	280
Darbas su rite	Q	280
Sandėliavimas	R	281
Techninė priežiūra	S - T	281 - 282
Papildoma įranga	U	283

Trūkčių nustatymas



Krūmaprovė

Simptomas	Galima priežastis	Šalinimas
Variklis neužsiveda	Išsikrovęs akumulatorius	Patikrinkite akumulatoriaus įkrovos indikatorių ir įkraukite akumulatorių
	Akumulatorius per šaltas / per karštas	Palaukite, kol akumulatorius įšils/atvės
	Akumulatorius nevisiškai įstatytas	Tinkamai įstatykite akumulatorių
	Žolė apsvyniojo apie ritę	Išimkite akumulatorių ir pašalinkite žolę
Sodo priežiūros įrankis veikia su pertrūkiais	Pažeistas variklio įjungimo-išjungimo jungiklis	Kreipkitės į Bosch klientų aptarnavimo skyrių
	Pažeisti vidiniai sodo priežiūros įrankio laidai	Kreipkitės į Bosch klientų aptarnavimo skyrių
	Užblokuota pjovimo galvutė	Nuimkite pjovimo galvutę, pašalinkite galimus kamščius ir vėl įstatykite pjovimo galvutę
Sodo priežiūros įrankio perkrova	Per aukšta / per tanki žolė	Pjaukite palaipsniui, per kelis kartus
Mažas pjovimo našumas	Sodo priežiūros įrankio perkrova	Lėčiau judinkite įrankį
	Per daug pjaunamosios vielutės	Suvyniokite pjaunamąją vielutę (žr. pav. J) ir patikrinkite pjovimo diską
	Apsauginis gaubtas aplipęs nešvarumais	Nuvalykite vidinę apsauginio gaubto pusę
Sodo priežiūros įrankis nepjauna	Per trumpa/nutrūkusi pjaunamoji vielutė	Ranka ištraukite pjaunamosios vielutės (žr. pav. J)
	Vielutės ritė tuščia	Pakeiskite vielutės ritę (žr. pav. J)
Pjaunamoji vielutė įtraukiama atgal į ritę	Per trumpa/nutrūkusi pjaunamoji vielutė	Išimkite ritę ir iš naujo įverkite pjaunamąją vielutę (žr. pav. J)
Pjaunamoji vielutė dažnai nutrūksta	Pjaunamoji vielutė susipainiojo ritėje	Išimkite ritę ir iš naujo privyniokite pjaunamosios vielutės (žr. pav. J)
	Netinkamai naudojama žoliaprovė-trimeris	Pjaukite tik vielutės galu, saugokite, kad nesiliestų prie akmenų, sienų ir kitokių kietų paviršių. Kad

Simptomas	Galima priežastis	Šalinimas
		pjautumėte visu pjovimo apskritimo skersmeniu, pjaunamąją vielutę reguliariai ištraukite
	Naudokite mažesnio skersmens pjaunamąją vielutę	Naudokite pasiūlytą pjaunamąją vielutę
Stipri vibracija	Nutrūkusi pjaunamoji vielutė	žr. pav. J
	Pjovimo galvutės arba peilio disbalansas	Pašalinkite galimus nešvarumus iš pjovimo galvutės. Patikrinkite pjovimo galvutę ir žalos atveju kreipkitės į Bosch klientų aptarnavimo skyrių
	Netinkamai sumontuotas apsauginis diskas	Tinkamai sumontuokite apsauginį gaubtą
	Atsilaisvinusi peilio montavimo veržlė	Priveržkite peilio montavimo veržlę (20 Nm)

Priežiūra ir servisas

Techninė priežiūra, valymas ir sandėliavimas

- **Prieš pradėdami bet kokius sodo priežiūros įrankio tvarkymo darbus (pvz., techninės priežiūros, įrankio keitimo ar kt.), o taip pat norėdami transportuoti ar padėti sandėliuoti, iš sodo priežiūros įrankio išimkite akumuliatorių.** Netyčia įjungus įjungimo-išjungimo jungiklį išskyla susižalojimo pavojus.
- **Kad galėtumėte gerai ir saugiai dirbti, gaminį visada laikykite švaru.**

Prieš sandėliavimą nuvalykite ir atlikite gaminio priežiūros darbus.

Ant sodo priežiūros įrankio nedėkite jokių daiktų.

Kad galėtumėte gerai ir saugiai dirbti, pasirūpinkite, kad gaminys ir jo ventiliacinės angos būtų švarūs.

Gaminio niekada neapipurškite vandeniu.

Gaminio niekada neparinkite į vandenį.

Gaminį laikykite saugioje, sausoje ir vaikams neprieinamoje vietoje.

Ant gaminio nedėkite jokių kitų daiktų.

Nepalikite gaminio ant žemės. Už jo galite užkliūti.

Užtikrinkite, kad būtų tinkamai priveržtos visos veržlės, sraigčiai ir varžtai, kad gaminys būtų saugus naudoti.

Patikrinkite gaminį ir dėl saugumo pakeiskite susidėvėjusias ir pažeistas dalis.

Įsitikinkite, kad keičiamos dalys yra Bosch pagamintos ar leistos naudoti.

Gaminį draudžiama modifikuoti, bet kokia modifikacija gali sąlygoti sužalojimus.

Pjovimo disko galandimas ir balansavimas

Tinkamam pjovimo disko gandumui ir balansavimui reikia daug praktikos. Bosch rekomenduoja naudoti leidžiamą atsarginį pjovimo diską. Atsarginį pjovimo diską galite įsigyti patvirtintame techninės priežiūros centre.

Krūmapjovės transportavimas

Transportuodami arba padėdami gaminį, ant peilio visada uždėkite tinkamą apsaugą.

Krūmapjovę neškite nenaikint ranka, gerai subalansavę už koto, pjovimo galvutę į galą.

Prieš transportavimą įtvirtinkite krūmapjovę, kad nevirstų ir nebūtų perstumta.

Akumulatoriaus priežiūra

Kad akumuliatorius būtų optimaliai naudojamas, laikykitės šių reikalavimų ir nurodymų:

- Saugokite akumuliatorių nuo drėgmės ir vandens.
- Sodo priežiūros įrankį laikykite nuo –20 °C iki 50 °C temperatūroje. Pvz., vasarą nepalikite akumulatoriaus automobilyje.
- Akumuliatorių laikykite ne sodo priežiūros įrankyje, o išimtą atskirai.
- Tiesiogiai šviečiant saulei, akumulatoriaus sodo priežiūros įrankyje nepalikite.
- Optimali akumulatoriaus sandėliavimo temperatūra yra 5 °C.
- Akumulatoriaus ventiliacines angas valykite minkštu, švariu ir sausu teptuku.

Jei veikimo laikas po įkrovimo pastebimai sutrumpėja, vadinasi akumuliatorius susidėvėjo ir jį reikia pakeisti.

Klientų aptarnavimo skyrius ir konsultavimo tarnyba

Klientų aptarnavimo skyriuje gausite atsakymus į klausimus, susijusius su jūsų gaminio remontu, technine priežiūra bei atsarginėmis dalimis. Detalios brėžinys ir informacijos apie atsargines dalis rasite interneto puslapyje:

www.bosch-pt.com

Bosch konsultavimo tarnybos specialistai mielai pakonsultuos Jus apie gaminius ir jų papildomą įrangą.

Ieškant informacijos ir užsakant atsargines dalis prašome būtina nurodyti dešimtženklį gaminio numerį, esantį finišinėje lentelėje.

Lietuva

Bosch įrankių servisas

Informacijos tarnyba: (037) 713350

Įrankių remontas: (037) 713352

Faksas: (037) 713354

El. paštas: service-pt@lv.bosch.com

Kitus techninės priežiūros skyriaus adresus rasite čia:

www.bosch-pt.com/serviceaddresses

Transportavimas

Rekomenduojamų ličio jonų akumuliatorių gabenimui taikomos pavojingų krovinių gabenimą reglamentuojančių įstatymų nuostatos. Naudotojui akumuliatorius gabenti keliais leidžiama be jokių apribojimų.

Jei siunčiant pasitelkiami tretieji asmenys (pvz., oro transportas, ekspedijavimo įmonė), būtina atsižvelgti į pakuotei ir ženklavimui taikomus ypatingus reikalavimus. Būtina, kad rengiant siuntą dalyvautų pavojingų krovinių gabenimo specialistas.

Siųskite tik tokius akumuliatorius, kurių nepažeistas korpusas. Apkljuokite kontaktus ir supakuokite akumuliatorių taip, kad jis pakuotėje nejudėtų. Taip pat laikykitės ir esamų papildomų nacionalinių taisyklių.

Šalinimas



Gaminiai, akumuliatoriai, papildoma įranga ir pakuotės turi būti ekologiškai utilizuojami.



Gaminių, akumuliatorių / baterijų nemeskite į buitinių atliekų konteinerius!

Tik ES šalims:

Pagal Europos direktyvą 2012/19/ES, naudoti nebetinkami gaminiai ir, pagal Europos direktyvą 2006/66/EB, pažeisti ir išiekvoti akumuliatoriai / baterijos turi būti surenkami atskirai ir perdirbami aplinkai nekenksmingu būdu.

Netinkamai pašalintos elektros ir elektroninės įrangos atliekos dėl galimų pavojingų medžiagų gali turėti žalingą poveikį aplinkai ir žmonių sveikatai.

Akumuliatoriai ir baterijos:

Ličio jonų:

prašome laikytis transportavimo skyriuje pateiktų nuorodų (žr. „Transportavimas“, Puslapis 252).

الإرشادات العامة للأمان بالعدد الكهربائية

تحذير
اطلع على كافة تحذيرات الأمان والتعليمات والصور والمواصفات المرفقة بالعدة الكهربائية. عدم اتباع التعليمات الواردة أدناه قد يؤدي إلى حدوث صدمة كهربائية، إلى نشوب حريق و/أو الإصابة بجروح خطيرة.

احتفظ بجميع الملاحظات التحذيرية والتعليمات للمستقبل.

يقصد بمصطلح «العدة الكهربائية» المستخدم في الملاحظات التحذيرية، العدد الكهربائية الموصولة بالشبكة الكهربائية (بواسطة كابل الشبكة الكهربائية) وأيضاً العدد الكهربائية المزودة بمركم (دون كابل الشبكة الكهربائية).

الأمان بمكان الشغل

حافظ على نظافة مكان شغلك وإضاءته بشكل جيد. الفوضى في مكان الشغل ونطاقات العمل غير المضاءة قد تؤدي إلى وقوع الحوادث.

لا تشتغل بالعدة الكهربائية في نطاق معرض لخطر الانفجار مثل الأماكن التي تتوفر فيه السوائل أو الغازات أو الأبخرة القابلة للاشتعال. العدد الكهربائية تولد شرراً قد يتطاير، فيشعل الأبخرة والأبفرة.

حافظ على بقاء الأطفال وغيرهم من الأشخاص بعيداً عندما تستعمل العدة الكهربائية. تشتت الانتباه قد يتسبب في فقدان السيطرة على الجهاز.

الأمان الكهربائي

يجب أن يتلائم قابس العدة الكهربائية مع المقبس. لا يجوز تغيير القابس بأي حال من الأحوال. لا تستعمل القوابس المهبائية مع العدد الكهربائية المؤرضة (ذات طرف أرضي). تخفض القوابس التي لم يتم تغييرها والمقابس الملائمة من خطر الصدمات الكهربائية.

تجنب ملامسة جسمك للأسطح المؤرضة كالأنابيب والمبردات والمواقد أو التلجّات. يزداد خطر الصدمات الكهربائية عندما يكون جسمك مؤرض أو موصل بالأرضي.

أبعد العدة الكهربائية عن الأمطار أو الرطوبة. يزداد خطر الصدمات الكهربائية إن تسرب الماء إلى داخل العدة الكهربائية.

لا تسنّ استعمال الكابل. لا تستخدم الكابل في حمل العدة الكهربائية أو سحبها أو سحب القابص من المقبس. احرص على إبعاد الكابل عن الحرارة والزيت والمواف المادّة أو الأجزاء المتحركة. تزيد الكابلات التالفة أو المتشابكة من خطر الصدمات الكهربائية.

عند استخدام العدة الكهربائية خارج المنزل اقتصر على استخدام كابلات التمديد الصالحة للاستعمال الخارجي. يقلل استعمال كابل تمديد مخصص للاستعمال الخارجي من خطر الصدمات الكهربائية.

إن لم يكن بالإمكان تجنب تشغيل العدة الكهربائية في الأجواء الرطبة، فاستخدم مفتاح للوقاية من التيار المتخلف. إن استخدام مفتاح

عربي

ملاحظات الأمان

شرح الرموز على جهاز الحديقة

ملاحظة خطر عامة.



اقرأ تعليمات التشغيل هذه.



ارتدِ واقياً للعيون والأذان والرأس.



ارتدِ أحذية مانعة للانزلاق.



ارتدِ قفازات أمان.



تحذير: يجب بقاء الأشخاص بعيداً عن مكان العمل.



لا تستخدم الجهاز في حال سقوط المطر.



تحذير: يجب ان تبلغ المسافة بين الماكينة والأشخاص 15 م (50 قدماً) كحد أدنى.



تحذير: احذر من الأجزاء المقذوفة.



احترس من الصدمات الارتدادية.



لا تستخدم سكاكين فرم الخشب.



لا تستخدم السكاكين المنشارية.



تحذير: قم بفصل المركم قبل القيام بأعمال الصيانة.



لا تستخدم منظف الضغط العالي أو خرطوم الحديقة من أجل تنظيف جهاز الحديقة.



الجهاز. تمنع هذه الإجراءات وقائية تشغيل العدة الكهربائية بشكل غير مقصود.

- ◀ احتفظ بالعدد الكهربائية التي لا يتم استخدامها بعيدا عن متناول الأطفال. لا تسمح باستخدام العدة الكهربائية لمن لا خبرة له بها أو لمن لم يقرأ تلك التعليمات. العدد الكهربائية خطيرة إن تم استخدامها من قبل أشخاص دون خبرة.
- ◀ اعتن بالعدة الكهربائية والملحقات بشكل جيد. تأكد أن أجزاء الجهاز المتحركة مركبة بشكل سليم وغير مستعصية عن الحركة، وتفحص ما إن كانت هناك أجزاء مكسورة أو في حالة تؤثر على سلامة أداء العدة الكهربائية. ينبغي إصلاح هذه الأجزاء التالفة قبل إعادة تشغيل الجهاز. الكثير من الحوادث مصدرها العدد الكهربائية التي تتم صيانتها بشكل رديء.
- ◀ احرص على إبقاء عدد القطع نظيفة وحادة. إن عدد القطع ذات حواف القطع المادة التي تم صيانتها بعناية تتكلم بشكل أقل ويمكن توجيهها بشكل أيسر.
- ◀ استخدم العدد الكهربائية والتوابع وريش الشغل إلخ. وفقا لهذه التعليمات. تراعى أثناء ذلك ظروف الشغل والعمل المراد تنفيذه. استخدام العدد الكهربائية لغير الأشغال المخصصة لأجلها قد يؤدي إلى حدوث الحلات الخطيرة.
- ◀ احرص على إبقاء المقابض وأسطح المسك جافة ونظيفة وخالية من الزيوت والشحوم. المقابض وأسطح المسك الزلقة لا تتبع التشغيل والتحكم الآمن في العدة في المواقف غير المتوقعة.
- ◀ حسن معاملة واستخدام العدد المزودة بمركم اشمن المراكم فقط في أجهزة الشمن التي يُنصح باستخدامها من طرف المنتج. قد يتسبب جهاز الشمن المخصصة لنوع معين من المراكم في خطر الحريق إن تم استخدامه مع نوع آخر من المراكم.
- ◀ استخدم العدد الكهربائية فقط مع المراكم المصممة لهذا الغرض. قد يؤدي استخدام المراكم الأخرى إلى إصابات وإلى خطر نشوب الحرائق.
- ◀ حافظ على إبعاد المركم الذي لا يتم استعماله عن مشابك الورق وقطع النقود المعدنية والمفاتيح والمسامير واللوايح وغيرها من الأغراض المعدنية الصغيرة التي قد تقوم بتوصيل الملامسين ببعضهما البعض. قد يؤدي تقصير الدارة الكهربائية بين ملامسي المركم إلى الاحتراق أو إلى اندلاع النار.
- ◀ قد يتسرب السائل من المركم في حالة سوء الاستعمال. تجنب ملامسته. اشطفه بالماء في حال ملامسته بشكل غير مقصود. إن وصل السائل إلى العينين، فراجع الطبيب إضافة إلى ذلك. قد يؤدي سائل المركم المتسرب إلى تهيج البشرة أو إلى الاحتراق.
- ◀ لا تستخدم عدة أو مركم تعرضا لأضرار أو للتعديل. البطاريات المتعرضة لأضرار أو لتعديلات

للوقاية من التيار المتخلف يقلل خطر الصدمات الكهربائية.

أمان الأشخاص

- ◀ كن يقظا وانتبه إلى ما تفعله واستخدم العدة الكهربائية بتعقل. لا تستخدم عدة كهربائية عندما تكون متعبا أو عندما تكون تحت تأثير المخدرات أو الكحول أو الأدوية. عدم الانتباه للحظة واحدة عند استخدام العدة الكهربائية قد يؤدي إلى إصابات خطيرة.
- ◀ قم لارتداء تجهيزات الحماية الشخصية. وارتد دائما نظارات واقية. يحد ارتداء تجهيزات الحماية الشخصية، كقناع الوقاية من الغبار وأهدية الأمان الواقية من الانزلاق والوذو أو واقية الأذنين، حسب ظروف استعمال العدة الكهربائية، من خطر الإصابة بجروح.
- ◀ تجنب التشغيل بشكل غير مقصود. تأكد من كون العدة الكهربائية مطفأة قبل توصيلها بالتيار الكهربائي و/أو بالمركم، وقبل رفعها أو حملها. إن كنت تضع إصبعك على المفتاح أثناء حمل العدة الكهربائية أو إن وصلت الجهاز بالشبكة الكهربائية بينما لا مفتاح على وضع التشغيل، قد يؤدي إلى وقوع الحوادث.
- ◀ انزع أداة الضبط أو مفتاح الربط قبل تشغيل العدة الكهربائية. قد تؤدي الأداة أو المفتاح المتواجد في جزء دوار من الجهاز إلى الإصابة بجروح.
- ◀ تجنب أوضاع الجسم غير الطبيعية. قف بأمان وحافظ على توازنك دائما. سيسم لك ذلك بالتحكم في الجهاز بشكل أفضل في المواقف الغير متوقعة.
- ◀ قم بارتداء ثياب مناسبة. لا ترتد الثياب الفضفاضة أو الحللى. احرص على إبقاء الشعر والملابس بعيدا عن الأجزاء المتحركة. قد تتشابك الثياب الفضفاضة والحلى والشعر الطويل بالأجزاء المتحركة.
- ◀ إن جاز تركيب تجهيزات شفط وتجميع الغبار، فتأكد من أنها موصولة وبأنه يتم استخدامها بشكل سليم. قد يقلل استخدام تجهيزات لشفط الغبار من المخاطر الناتجة عن الغبار.
- ◀ لا تستخدم العدة الكهربائية بلا مبالاة وتتجاهل قواعد الأمان الخاصة بها نتيجة لتعودك على استخدام العدة الكهربائية وكثرة استخدامها. فقد يتسبب الاستخدام دون حرص في حدوث إصابة بالغة تحدث في أجزاء من الثانية.
- ◀ حسن معاملة واستخدام العدد الكهربائية لا تفرط بتحميل الجهاز. استخدم لتنفيذ أشغال العدة الكهربائية المخصصة لذلك. إنك تعمل بشكل أفضل وأكثر أمانا بواسطة العدة الكهربائية الملائمة في مجال الأداء المذكور.
- ◀ لا تستخدم العدة الكهربائية إن كان مفتاح تشغيلها تالف. العدة الكهربائية التي لم يعد من الممكن التحكم بها عن طريق مفتاح التشغيل والإطفاء تعتبر خطيرة ويجب أن يتم إصلاحها.
- ◀ اسحب القابض من المقبس و/أو اخلع المركم، إذا كان قابلا للخلع، قبل ضبط الجهاز وقبل استبدال الملحقات أو قبل تخزين

- ◀ عند تشغيل الماكينة ارتد دائماً بنطلوناً طويلاً. يزيد الجلد المكشوف احتمال الإصابات الناتجة من الأجزاء المتطايرة.
- ◀ احفظ الأشخاص الآخرين بعيداً أثناء تشغيل الماكينة. قد تؤدي الأجزاء المتطايرة إلى الإصابات الشديدة.
- ◀ عند التشغيل امسك بالماكينة دائماً بيدك الأثنتين. امسك بالماكينة بيدك الأثنتين لتجنب فقدان التحكم بها.
- ◀ امسك بالماكينة من سطوح القبض المعزولة فقط، لأن خيط القص أو نصل المنشار قد يلامس الخطوط الكهربائية المخفية. إن ملامسة خيط القص أو نصل المنشار لسلك يسري فيه التيار الكهربائي من شأنه أن ينقل الجهد الكهربائي للأجهزة/الأجزاء المعدنية ويؤدي لحدوث صدمة كهربائية.
- ◀ احرص دائماً على الوقوف بثبات واستخدم الماكينة فقط عندما تكون واقفاً على الأرض. قد تؤدي الأرضيات الزلقة أو نطاقات الوقوف غير الثابتة إلى فقدان التوازن أو فقدان التحكم بالماكينة.
- ◀ لا تشغل الماكينة على السطوح الشديدة الانحدار. هكذا ينخفض خطر فقدان التحكم بالماكينة وخطر الانزلاق والسقوط اللذين قد يؤديا إلى الإصابات.
- ◀ احرص على الوقوف بثبات عند العمل على السطوح المائلة، قم بالعمل بشكل عرضي دائماً وليس للأعلى والأسفل على الإطلاق، وكن حذراً جداً عند تغيير اتجاه العمل. هكذا ينخفض خطر فقدان التحكم بالماكينة وخطر الانزلاق والسقوط اللذين قد يؤديا إلى الإصابات.
- ◀ بعد جميع أجزاء الجسم عن خيط القص أو نصل المنشار عند العمل. تأكد قبل تشغيل الماكينة من عدم ملامسة خيط القص أو نصل المنشار لأي شيء. عدم الامتثال عند تشغيل الماكينة يمكن أن يؤدي إلى إصابة جسمك أو جسم شخص آخر.
- ◀ لا تشغل الماكينة فوق ارتفاع الخصر. هذا يساعد في تجنب الاحتكاك الغير مقصود بخيط القص أو نصل المنشار ويحسن التحكم بالماكينة في أوضاع غير متوقعة.
- ◀ عند قطع الأخشاب والأخشاب التي تتواجد في حالة الشد، انتبه لاحتمال ارتدادها إلى الخلف. عند تراخي الألياف الخشبية، يمكن أن تلامس الأخشاب أو الأخشاب للمستخدم و/أو تؤدي إلى فقدان التحكم بالماكينة.
- ◀ احترس بشكل خاص عند قص الأحرش والشجيرات الصغيرة. إن المادة الرقيقة قد تتشابك في نصل المنشار لتصيبك أنت أو لتؤدي إلى فقدانك للتوازن.
- ◀ حافظ على التحكم بالماكينة ولا تلامس نصل المنشار أو الأجزاء الفطرية الأخرى وهي في حالة دوران. هذا من شأنه أن يقلل من خطر الإصابة من قبل الأجزاء المتحركة.
- ◀ اجمل الماكينة بعد اطفاؤها وانتبه ان يكون رأس القطع بعيداً عن جسمك. يقلل استخدام

- ◀ قد ينتج عنها أشياء لا يمكن التنبؤ بها، قد تسبب نشوب حريق أو حدوث انفجار أو إصابات.
- ◀ لا تعرض المرمك أو العدة للهب أو لدرجة حرارة زائدة. التعرض للهب أو لدرجة حرارة أعلى من 130 °م قد يتسبب في انفجار.
- ◀ اتبع تعليمات الشحن ولا تقم بشحن المرمك أو العدة خارج نطاق درجة الحرارة المحدد في التعليمات. الشحن بشكل غير صحيح أو في درجات حرارة خارج النطاق المحدد قد يعرض المرمك لأضرار ويؤدي من مخاطر الحريق.

الخدمة

- ◀ احرص على إصلاح عدتك الكهربائية فقط بواسطة العمال المتخصصين وباستعمال قطع الغيار الأصلية فقط. يضمن ذلك المحافظة على أمان الجهاز.
- ◀ لا تقم بإجراء أعمال خدمة على المراكم التالفة. أعمال الخدمة على المراكم يجب أن تقوم بها الجهة الصانعة فقط أو مقدم الخدمة المعتمد.

ملاحظات الأمان لمشذبات العشب وقاطعات الأعشاب وقاطعات الأعشاب ذات نصل المنشار

- ◀ لا تستخدم الماكينة في ظروف الطقس السيء وخاصة في حالة العواصف الرعدية. يقلل ذلك من خطر الإصابة بصاعقة.
- ◀ افحص مجال العمل جيداً للتأكد من عدم وجود الحيوانات البرية. قد تصاب الحيوانات البرية بواسطة الماكينة العاملة.
- ◀ افحص مجال العمل جيداً وقم بإزالة جميع الأجزاء وعيدان العشب والأسلاك والعظام والأجسام الغريبة. قد تؤدي الأجزاء المتطايرة إلى الإصابات.
- ◀ تأكد دائماً قبل استخدام الماكينة من عدم تلف عدة القص أو نصل المنشار ووحدة القص أو المنشار. تزيد الأجزاء التالفة من خطر الإصابات.
- ◀ راء الإرشادات بخصوص استبدال الملحقات. صواميل نصل المنشار أو لولبه المشدودة بشكل غير سليم يمكن أن تتلف نصل المنشار أو تؤدي إلى ارتفاعه وفكته.
- ◀ يجب أن تتساوى سرعة الدوران المقررة لنصل المنشار على الأقل مع السرعة القصوى المذكورة على الماكينة. يمكن أن تنكسر أو تتطاير نصال المنشار التي تدور أسرع من سرعة الدوران المقررة.
- ◀ ارتد واقياً للعيون، للأذنان وللرأس وكذلك قفازات واقية. تقلل معدات الوقاية الشخصية المناسبة من الإصابات الناتجة من الأجزاء المتطايرة أو من الاحتكاك غير المقصود بخيط القص أو بنصل المنشار.
- ◀ عند تشغيل الماكينة ارتد دائماً أحذية أمان. لا تشغل أبداً حافياً أو بصنادل مفتوحة. هكذا تتجنب خطر إصابة القدم عند الاحتكاك بنصل المنشار.

ملاحظات الأمان الخاصة

- ◀ **اترك أغطية الوقاية في مكانها. يجب ان تكون أغطية الوقاية جاهزة للعمل ومثبتة حسب الأحكام.** يمكن ان يؤدي غطاء الوقاية السائب أو التالف أو العامل بشكل غير صحيح إلى إصابات.
- ◀ لا تسمح للأطفال أو للأشخاص ذوي المقدرات الجسدية أو الحسية أو العقلية المحدودة أو القليلي الخبرة و/أو المعدومي المعرفة و/أو للأشخاص الغير مطلعين على التعليمات هذه أبدا أن يستعملوا جهاز المديقة. يجوز أن تحد الأحكام الوطنية من سن المستخدم.
- ◀ ينبغي مراقبة الأطفال لضمان عدم لعبهم بجهاز المديقة.
- ◀ لا تستخدم الجهاز مع صفيحة القص على مقربة مباشرة من كوابل الشبكة الكهربائية/كوابل التمديد.
- ◀ افحص الجهاز للتأكد من عدم وجود تلف في حالة ملامسته لشيء صلب أو بسبب الاهتزازات الزائدة.
- ◀ عند القيام بتقصير خيط القص، احرص على الاترجع نفسك.
- ◀ عند إطفاء الجهاز، راء دائماً ان يكون المرمك ورأس القص متوقفان بشكل كامل.
- ◀ إقطع الأعشاب العالية والكثيفة على مراحل من أجل تجنب نتيجة غير مستوية. (راجع الصورة N)
- ◀ أثناء التشغيل، يساعد قرص الضغط (24)) في إسناد الجهاز قليلاً كأشجار مثلاً.
- ◀ لا ينبغي ان يوقف قرص الضغط التشغيل العادي للجهاز عندما يكون على الأرض.
- ◀ عند تركيب المرمك، انتبه الالامس سكين القص جسمك أو الأغراض الأخرى، بما في ذلك الأرض. يمكن ان يدور عند بدء التشغيل ويسبب الإصابات أو يضر بالجهاز و/أو بالأغراض الأخرى.
- ◀ تجنب الأوضاع الجسدية الغير طبيعية وحافظ دائماً على توازنك. احرص على الوقوف بثبات دائماً على السطوح المنحدرة. ينبغي المشي بهدوء دائماً، ولا يجوز السير بسرعة أبداً.
- ◀ ينصح بالمحافظة على فترات استراحة ملائمة عند الاستخدام لفترة طويلة.
- ◀ يتعرض المستخدم إلى اهتزازات عند استخدام الجهاز (أو غيرها من الآلات) لفترة طويلة، قد تتسبب بدء الأصابع البيضاء (داء رينو) أو بمتلازمة النفق الرسغي.
- ◀ تكون عندئذ حاسة اللمس وقدرة تنظيم الحرارة باليدين محدودة، قد يظهر شعور بحرق وبتميل اليدين، إلى حد الفلل بالأعصاب والاضطراب بالدورة الدموية والنخر النسيجي.
- ◀ اسأل طبيبك إن اكتشفت أعراض تدل على فرط التعرض للاهتزازات. تتضمن هذه الأعراض الشعور بالتميل، فقدان قدرة المس، الحك، الوخز، الآلام، الإعياء، تغثّر لون أو حالة البشرة. غالباً ما تظهر هذ الأعراض بالأصابع، واليدين أو المعصمين.

ملاحظات لمعاملة المرمك بشكل مثالي

- ◀ لا تفتح المرمك. يتشكل خطر تقصير الدائرة الكهربائية.

الماكينة السليم من احتمال احتكاك مفاجئ بنصل المنشار الدائر.

- ◀ **عند النقل أو التخزين، ضع غطاء الوقاية على نصل المنشار المعدني دائماً.** يقلل استخدام الماكينة السليم من احتمال احتكاك مفاجئ بنصل المنشار.
- ◀ **استخدم فقط خيوط ورؤوس القص ونصال المنشار التي تفي بأحكام الشركة المنتجة.** قد تزيد قطع الغيار الفاطنة خطر الانكسار والإصابات.
- ◀ **راء ان يكون المفتاح مغلقاً ويكون المرمك خارج الماكينة عند إزالة المواد المحشورة أو عند صيانة الماكينة.** يمكن ان يؤدي تشغيل الماكينة الغير متوقع إلى إصابات الشديدة عند إزالة المواد المحشورة.

أسباب الصدمة الارتدادية والتحذيرات المتعلقة بها

- ◀ الصدمة الارتدادية حركة مفاجئة للماكينة إلى الجانب أو إلى الأمام أو إلى الخلف والتي قد تحدث عند استعصاء أو تعلق السكين بشيء مثل جذر الشجرة أو شميرة صغيرة. يمكن ان تكون شديدة من القوة بحيث تتطير الماكينة و/أو المستخدم إلى اتجاه ما وقد يفقد المستخدم التحكم بالماكينة. يمكن تجنب صدمات السكين والأخطار الناتجة عنها عن طريق إجراءات الاحتياط الموصوفة أدناه.
- ◀ **احرص دائماً على إحكام مسك الماكينة بيدك الأثني، وعلى وضعية أذرع تتبع لك مقاومة قوى الصدمات الارتدادية.** ابق في الجانب الأيسر من الماكينة. يمكن ان تزيد أي صدمة ارتدادية من خطر الإصابة بسبب حركة الماكينة غير المتوقعة. يمكن للمستخدم أن يسيطر على قوى الصدمات الارتدادية من خلال إجراءات الاحتياط المناسبة.
- ◀ **في حالة تعرض النصل للإعاقة أو في حالة إيقافك لعملية القطع لأي سبب من الأسباب، اطفئ الماكينة ودعها في مكانها حتى يتوقف النصل تماماً عن الحركة.** في حالة وجود ما يعيق النصل لا تحاول أبداً جذب الماكينة من مكانها أو سحبها للخلف بينما يتواجد النصل في حالة حركة وإلا فإن خطر الصدمة الارتدادية سيكون شديداً. ابحث عن السبب وقم بإجراءات تصحيحية لإزالة سبب تعرض النصل للإعاقة.

- ◀ **لا تستخدم نصال المنشار الثالثة أو التالفة.** تزيد نصال المنشار المثلثة أو التالفة من احتمال الإعاقة أو التعلق بالقطعة المطلوب قصها ويمكن ان تؤدي إلى صدمة ارتدادية.

- ◀ **اهتم بوضوح الرؤية للمادة المطلوب قصها دائماً.** يزيد احتمال الصدمات الارتدادية في المجالات التي تكون فيها رؤية المادة المطلوب قصها صعبة.

- ◀ **اطفئ الماكينة عند اقتراب شخص آخر من مكان العمل.** قد يصاب الأشخاص الآخرون بسهولة كبيرة من قبل نصل المنشار الدائر في حالة حدوث صدمة ارتدادية.

انتبه للصور في الجزء الخلفي لتعليمات التشغيل هذه.

الاستعمال المخصص

جهاز الحديقة هذا مخصص للاستخدام المنزلي. هو مناسب لتشذيب الأدغال الصغيرة والعشب والمشيش ونبات القراص والتوت والشتلات والشجيرات الصغيرة. هو مخصص للعمل على الأرض. جهاز الحديقة هذا غير مخصص للاستعمال التجاري لم يُصنع جهاز الحديقة للاستخدام التجاري أو الصناعي.

الأجزاء المصورة (راجع الصور A - U)

يستند ترقيم الأجزاء المصورة إلى رسوم الجهاز الموجودة في صفحات الرسوم التخطيطية.

- (1) مقبض يدوي
- (2) قفل تشغيل مفتاح التشغيل والإطفاء
- (3) مفتاح التشغيل/الإطفاء
- (4) زر فك إقفال المركم
- (5) مركم^a
- (6) أداة الوقاية من الصدمات الارتدادية
- (7) غطاء الوقاية
- (8) مسمار لولبي لتثبيت غطاء الوقاية
- (9) قوس الوقاية
- (10) مشبك تثبيت قوس الوقاية
- (11) مقبض أمان
- (12) حلقة لمقبض الأمان
- (13) مسمار لولبي لتثبيت المقبض
- (14) حزام الحمل
- (15) حامل لمزام الحمل
- (16) جهاز الشحن^a
- (17) مؤشر مستوى شحن المركم
- (18) سهم على الليفة
- (19) الليفة
- (20) زر آلية توجيه الخيط
- (21) قرص مبادع
- (22) واقية صفيحة القص
- (23) صفيحة القص
- (24) قرص الضغط

احم المركم من الحرارة، بما فيه أيضا التعرض لأشعة الشمس باستمرار مثلا ومن النار، والماء والرطوبة. قد يتشكل خطر الانفجار.



◀ **قد تتسرب الأبخرة عند تلف المركم واستخدامه بطريقة غير سليمة.** أمن امداد المكان بالهواء النقي وراجع الطبيب في حال الإصابة. إن الأبخرة قد تهيج المجاري التنفسية.

◀ **اقتصر على استخدام المركم في منتجات الجهة الصانعة.** يتم حماية المركم من فرط التحميل الخطير بهذه الطريقة فقط دون غيرها.

◀ **يمكن أن يتعرض المركم لأضرار من خلال الأشياء المدببة مثل المسامير والمفكات أو من خلال تأثير القوى الخارجية.** وقد يؤدي هذا إلى تقصير الدائرة الكهربائية الداخلية واحترق المركم أو خروج الأدخنة منه أو انفجاره وتعرضه لسخونة مفرطة.

◀ **لا تقوم بتقصير الدارة الكهربائية بالمركم.** يتشكل خطر الانفجار.

◀ **نظف شقوق التهوية بالمركم من فترة لأخرى بواسطة فرشاة طرية ونظيفة وجافة.**

◀ **لا تشحن الجهاز إلا بواسطة جهاز الشحن المورد معه.**

الرموز

قد تكون الرموز التالية ذات أهمية من أجل قراءة وفهم تعليمات التشغيل. يرجى حفظ الرموز ومعناها. يساعدك تفسير الرموز بشكل صحيح على استعمال الجهاز بطريقة أفضل وأكثر أماناً.

الرمز	المعنى
	اتجاه الحركة
	جهة رد الفعل
	التشغيل
	الإطفاء
	تصرف مسموح
	عمل ممنوع
	الصوت المسموع
	الوزن

وصف المنتج والأداء

اقرأ جميع ملاحظات الأمان و التعليمات. إن التقصير عند تطبيق ملاحظات الأمان والتعليمات قد يؤدي إلى الصدمات الكهربائية واندلاع الحرائق و/أو الإصابة بجروح خطيرة.



(a) لا يتضمن إطار التوريد الاعتيادي التوابع المصورة أو المشروحة. تجد التوابع الكاملة في برنامجنا للتوابع.

(25) صامولة لتركيب السكين

البيانات الفنية

AdvancedGrassCut 36V-33		مشذب العشب/قاطعة الأعشاب
3600 HC1 K..		رقم الصنف
36	فولط	الجهد الاسمي ^(A)
6400 - 4500	دقيقة ^(B)	عدد الدوران اللاحمي ^(A)
2,4	ملم	قطر خيط القص
33	سم	قطر دائرة القص
3	متر	سعة لفيفة الخيط
●		قوس الوقاية
		الوزن حسب (EPTA-Procedure 01:2014) ^(A)
3,3	كغ	- دون مركم
4,0 (2,0 أمبير/ساعة)، 4,5 (4,0 أمبير/ساعة)، 4,6 (6,0 أمبير/ساعة)	كغ	- مع المركم
		الرقم المتسلسل
راجع لافتة الطراز على جهاز الحديقة		درجة الحرارة المحيطة الموصى بها عند الشحن
35+ ... 0	درجة مئوية	درجة الحرارة المحيطة المسموع به عند التشغيل ^(B) وعند التخزين
40+ ... 10-	درجة مئوية	طراز المركم
طراز GBA 36 فولط		
2,0 أمبير/ساعة، 4,0 أمبير/ساعة، 6,0 أمبير/ساعة		

(A) حسب المركم المُستخدَم

(B) قدرة محدودة في درجات الحرارة > 0°م

تسري البيانات على جهد اسمي [U] يبلغ 230 فولط. قد تختلف تلك البيانات حسب اختلاف الجهد والطرازات الفاصلة بكل دولة.

التركيب والتشغيل

الصفحة	الصورة	هدف العمل
274	I	التشغيل والإطفاء
275	J	تركيب الخيط
276	K	إطلاق التغذية بالخيط
276	L	إزالة اللفيفة
278 - 277	M	تركيب صفيفة القص
279	N	ملاحظة بخصوص العمل 1
279	O	ملاحظة بخصوص العمل 2
280	P	العمل بواسطة السكين
280	Q	العمل بواسطة اللفيفة
281	R	التخزين
282 - 281	T - S	الصيانة
283	U	التوابع

الصفحة	الصورة	هدف العمل
269	A	الأجزاء المصورة
270	B	نطاق التوريد
270	C	تركيب غطاء الوقاية
271	D	تركيب قوس الوقاية
272	E	تركيب واقية الصدمات الارتدادية/ملاحظة استعمال لمستخدمي اليد اليمنى
272	F	تركيب واقية الصدمات الارتدادية/ملاحظة استعمال لمستخدمي اليد الأيسر
273	G	تركيب حزام الحمل
273	H	شحن وتركيب المركم

البحث عن الأخطاء



قاطعة الأعشاب

الخطأ	السبب المحتمل	العلاج
المحرك لا يشتغل	المركم فارغ	افحص مؤشر مستوى شمن المركم واشحن المركم
	المركم ساخن/بارد جداً	اسمح للمركم بأن يبرد/يسخن
	لم يتم تركيب المركم بأكمله	ركب المركم بالشكل الصحيح
	لف العشب حول الليفة	فك المركم وازل العشب
جهاز الحديقة يعمل بشكل متقطع	مفتاح التشغيل/الإطفاء تالف	راجع مركز خدمة زبائن بوش
	تلف بالكوابل الداخلية بجهاز الحديقة	راجع مركز خدمة زبائن بوش
	رأس القص مستعصي	فك رأس القص، ازل أي مواد التي قد تسبب الاستعصاء وأعد تركيب رأس القص
تم زيادة تحميل جهاز الحديقة	الأعشاب شديدة الارتفاع والكثافة	قص على مراحل
أداء القص رديء	تم زيادة تحميل جهاز الحديقة	حرك الجهاز ببطء أكثر
	خيوط القص طويلة جداً	لفف خيوط القص (راجع الصورة J) وافحص صفيحة القص
	غطاء الوقاية ملوث بالمواد اللاصقة	نظف الجانب الداخلي لغطاء الوقاية
جهاز الحديقة لا يقص	خيوط القص قصيرة جداً/مقطوع	قم بالتغذية اليدوية بالخيوط (راجع الصورة J)
	ليفية الخيط فارغة	استبدال ليفية الخيط (راجع الصورة J)
يتم إعادة سبب خيوط القص إلى الليفة	خيوط القص قصيرة جداً/مقطوع	انزع الليفة وادخل خيوط القص من جديد (راجع الصورة J)
خيوط القص ينقطع كثيراً	لقد تشابك خيوط القص بالليفية	انزع الليفة ولف خيوط القص من جديد (راجع الصورة J)
	تم استخدام مشدبة العشب بطريقة غير صحيحة	قم بالتشذيب بقمة خيوط القص فقط، تجنب ملازمة الحجارة والجدران وغيرها من الأغراض الصلبة، قم بتغذية خيوط القص بشكل منتظم من أجل استغلال كامل قطر دائرة القص
	تم استخدام خيوط قص بقطر صغير جداً	استخدم خيوط القص المنصوح به
اهتزازات شديدة	خيوط القص مقطوع	راجع الصورة J
	عدم توازن رأس القص أو السكين	ازل أي أوساخ من رأس القص. افحص رأس القص وراجع خدمة زبائن بوش في حالة وجود تلف
	لم يتم تركيب غطاء الوقاية بشكل سليم	قم بتركيب غطاء الوقاية بشكل سليم
	صامولة تركيب السكين سائبة	شد صامولة تركيب السكين (20 نيوتن متر)

عند الضغط على مفتاح التشغيل والإيقاف بشكل غير مقصود.

◀ حافظ على نظافة الجهاز، لكي تتمكن من العمل بشكل جيد وأمن.

قم بتنظيف الجهاز وصيانته قبل التخزين. لا تترك أغراض أخرى على جهاز الحديقة. حافظ على نظافة الجهاز وشقوق التهوية، لكي تستطيع أن تعمل بشكل جيد وأمن.

الصيانة والخدمة

الصيانة، التنظيف والتخزين

◀ فك المركم عن جهاز الحديقة قبل مزاوله أي نوع من الأعمال بالجهاز (مثلاً: الصيانة، استبدال العدد وإلخ.). ينشأ خطر الإصابة بجروح

تجد المزيد من عناوين الخدمة تحت:
www.bosch-pt.com/serviceaddresses

النقل

تضع مراكم أيونات الليثيوم الموصى بها لاشتراطات قانون المواد الخطرة. يسمع للمستخدم أن يقوم بنقل المراكم على الطرقات دون التقيد بأية شروط إضافية.

عندما يتم إرسالها عن طريق طرف آخر (مثلاً: الشحن الجوي أو شركة شحن)، يتوجب التقيد بشروط خاصة بصدد التغليف ووضع العلامات. ينبغي استشارة خبير متخصص بنقل المواد الخطيرة عندما يرغب بتحضير المركم المراد شحنه في هذه الحالة.

لا تقوم بشحن المراكم إلا إذا كان هيكليها الخارجي سليماً. قم بتغطية الملامسات المكشوفة ن بلاصقات، وقيم بتغليف المركم بحيث لا يتحرك في الطرد. يرجى أيضاً مراعاة التشريعات المحلية المتعلقة إن وجدت.

التخلص من العدة الكهربائية

يجب التخلص من الأجهزة والمراكم والتوابع والتغليف بطريقة منصفة بالبيئة عن طريق التدوير.

لا ترم الأجهزة والمراكم/البطاريات ضمن النفايات المنزلية!



فقط لدول الاتحاد الأوروبي:

حسب التوجيه الأوروبي 2012/19/EU، يجب أن يتم جمع الأجهزة غير الصالحة للاستعمال، وحسب التوجيه الأوروبي 2006/66/EC يجب أن يتم جمع المراكم/البطاريات التالفة أو المستهلكة كل على حدة ليتم التخلص منها بطريقة محافظة على البيئة عن طريق إعادة استغلالها.

قد يتسبب التخلص غير السليم من الأجهزة الكهربائية والإلكترونية القديمة في آثار ضارة على البيئة وصحة الإنسان نتيجة لامتالية وجود مواد خطرة فيها.

المراكم/البطاريات:

مراكم أيونات الليثيوم:

يرجى مراعاة الإرشادات الواردة في جزء النقل (انظر „النقل“، الصفحة 260).

لا تبغ الجهاز أبداً بواسطة الماء.

لا تغطس الجهاز أبداً في الماء.

خزّن الجهاز في مكان آمن وجاف وبعيدا من منال الأطفال.

لا تترك أغراض أخرى على الجهاز.

لا تترك الجهاز يقع على الأرض. قد يمكن التعثر به.

تأكد من ثبات جميع الصواميل والمسامير واللواجب لضمان سلامة وأمان العمل بالجهاز.

افحص الجهاز واستبدل القطع المستهلكة أو التالفة على سبيل الاحتياط.

احرص على كون الأجزاء المستبدلة صنع بوش.

لا يجوز إجراء أي تعديل على الجهاز، يمكن أن يؤدي أي تعديل إلى الإصابات.

شحذ وترصيص صفيحة القص

يتطلب الشحذ والترصيص الصحيح لصفيحة القص تمريناً كثيراً. تنصحكم شركة بوش باستخدام صفيحة قص غير مسموح به. يمكنكم الحصول على صفيحة قص غير في مركز خدمة موكل من الشركة.

نقل قاطعة الأعشاب

ينبغي دائماً تغطية صفيحة القص عند النقل والخزن بواقية ملائمة.

احمل قاطعة الأعشاب باليد بواسطة القضيب وبشكل متوازن جيداً مع ملحق القطع إلى الخلف.

أمن قاطعة الأعشاب ضد الانقلاب والانزلاق أثناء النقل.

العناية بالمركم

يرجى مراعاة الملاحظات والإجراءات التالية من أجل ضمان استخدام المركم بشكل مثالي:

- احم المركم من الرطوبة والماء.
- خزن جهاز الحديقة والمركم فقط في الحرارة بين 20- درجة مئوية و50 درجة مئوية. مثلاً لا تترك المركم في السيارة في الصيف.
- قم بتخزين المركم لوحده وليس داخل جهاز الحديقة.
- لا تترك المركم في جهاز الحديقة إن كان سيتعرض لأشعة الشمس المباشرة.
- تبلغ درجة الحرارة المثالية لخزن المركم 5 درجة مئوية.
- نظف شقوق التهوية بالمركم من فترة لأخرى بواسطة فرشاة طرية ونظيفة وجافة.
- تدل فترة صلاحية قصيرة بعد الشحن إلى أن المركم قد استهلك وأنه يتوجب استبداله.

خدمة العملاء واستشارات الاستخدام

يجيب مركز خدمة العملاء على الأسئلة المتعلقة بإصلاح المنتج وصيانته، بالإضافة لقطع الغيار. تجد الرسوم التفصيلية والمعلومات الخاصة بقطع الغيار في الموقع: www.bosch-pt.com

يسر فريق Bosch لاستشارات الاستخدام مساعدتك إذا كان لديك أي استفسارات بخصوص منتجاتنا وملحقاتها.

يلزم ذكر رقم الصنف ذو الخانات العشر وفقاً للوحة صنع المنتج عند إرسال أية استفسارات أو طلبيات قطع غيار.

فارسی

دستورات ایمنی

توضیح علائم روی ابزار باغبانی

هشدارهای عمومی.



دفترچه ی راهنما را تا انتها بخوانید.



از عینک، گوشی و کلاه ایمنی استفاده کنید.



کفشهای ضد لغزش بپوشید.



از چکمه ی ایمنی استفاده کنید.



هشدار: اجسام را از اطراف دستگاه دور کنید.



زیر باران استفاده نکنید.



هشدار: فاصله بین دستگاه و شخص سوم بایستی 15 متر (50 فوت) باشد.

هشدار: نسبت به قسمتهای پرتابشده احتیاط کنید.



در برابر ضربه برگشتی احتیاط کنید.



از تیغه خردکن استفاده نکنید.



از تیغه اره استفاده نکنید.



هشدار: باتری را پیش از انجام سرویس بیرون آورید.



جهت تمیز کردن ابزار باغبانی از شوینده فشار قوی یا شلنگ استفاده نکنید.



نکات ایمنی عمومی برای ابزارهای برقی

هشدار

کلیه هشدارها، دستورالعملها، تصاویر و مشخصات ارائه شده به همراه ابزار برقی را مطالعه کنید.

اشتباهات ناشی از عدم رعایت این دستورات ایمنی ممکن است باعث برق گرفتگی، سوختگی و یا سایر جراحات های شدید شود.

کلیه هشدارهای ایمنی و راهنماییها را برای آینده خوب نگهداری کنید.

عبارت «ابزار برقی» در هشدارها به ابزارهایی که به پریز برق متصل میشوند (با سیم برق) و یا ابزارهای برقی باتری دار (بدون سیم برق) اشاره دارد.

ایمنی محل کار

محیط کار را تمیز و روشن نگه دارید. محیطهای در هم ریخته یا تارک احتمال بروز حادثه را افزایش میدهند.

ابزار برقی را در محیطهایی که خطر انفجار وجود دارد و حاوی مایعات، گازها و بخارهای محترقه هستند، به کار نگیرید. ابزارهای برقی جرقههایی ایجاد میکنند که میتوانند باعث آتش گرفتن گرد و غبارهای موجود در هوا شوند.

هنگام کار با ابزار برقی، کودکان و افراد را از دستگاه دور نگه دارید. در صورتیکه حواس شما پرت شود، ممکن است کنترل دستگاه از دست شما خارج شود.

ایمنی الکتریکی

دوشاخه ابزار برقی باید با پریز برق تناسب داشته باشد. هیچگونه تغییری در دوشاخه ایجاد نکنید. مبدل دوشاخه نباید همراه با ابزار برقی دارای اتصال زمین استفاده شود. دوشاخههای اصل و تغییر داده نشده و پریزهای مناسب، خطر برق گرفتگی را کاهش میدهند.

از تماس بدنی با قطعات متصل به سیم اتصال زمین مانند لوله، شوقاژ، اجاق برقی و یخچال خودداری کنید. در صورت تماس بدنی با سطوح و قطعات دارای اتصال به زمین و همچنین تماس شما با زمین، خطر برق گرفتگی افزایش می یابد.

ابزارهای برقی را در معرض باران و رطوبت قرار ندهید. نفوذ آب به ابزار برقی، خطر شوک الکتریکی را افزایش میدهد.

از سیم دستگاه برای مقاصد دیگر استفاده نکنید. هرگز برای حمل ابزار برقی، کشیدن آن یا خارج کردن دوشاخه از سیم دستگاه استفاده نکنید. کابل دستگاه را از حرارت، روغن، لبههای تیز یا قطعات متحرک دور نگه دارید. کابلهای آسیب دیده و یا گره خورده خطر شوک الکتریکی را افزایش میدهند.

هنگام استفاده از ابزار برقی در محیطهای باز، تنها از کابل رابطی استفاده کنید که برای محیط باز نیز مناسب باشد. کابل های رابط مناسب برای محیط باز، خطر برق گرفتگی را کم می کنند.

در صورت لزوم کار با ابزار برقی در محیط و اماکن مرطوب، باید از یک کلید حفاظتی جریان خطا و نشتی زمین (کلید قطع کننده اتصال با

- برقی مناسب باعث میشود که بتوانید از توان دستگاه بهتر و با اطمینان بیشتر استفاده کنید.
- ◀ **در صورت ایراد در کلید قطع و وصل ابزار برقی، از دستگاه استفاده نکنید.** ابزار برقی که نمی توان آنها را قطع و وصل کرد، خطرناک بوده و باید تعمیر شوند.
- ◀ **قبل از تنظیم ابزار برقی، تعویض متعلقات و یا کنار گذاشتن آن، دوشاخه را از برق بکشید و یا باتری آنرا خارج کنید.** رعایت این اقدامات پیشگیری ایمنی از راه افتادن ناخواسته ابزار برقی جلوگیری می کند.
- ◀ **ابزار برقی را در صورت عدم استفاده، از دسترس کودکان دور نگه دارید و اجازه ندهید که افراد ناوارد و یا اشخاصی که این دفترچه راهنما را خوانده‌اند، با این دستگاه کار کنند.** قرار گرفتن ابزار برقی در دست افراد ناوارد و بی تجربه خطرناک است.
- ◀ **از ابزار برقی و متعلقات خوب مراقبت کنید.** مواظب باشید که قسمت های متحرک دستگاه خوب کار کرده و گیر نکنند. همچنین دقت کنید که قطعات ابزار برقی شکسته و یا آسیب دیده نباشند. قطعات آسیب دیده را قبل از شروع به کار تعمیر کنید. علت بسیاری از سوانح کاری، عدم مراقبت کامل از ابزارهای برقی می باشد.
- ◀ **ابزار برش را تیز و تمیز نگه دارید.** ابزار برشی که خوب مراقبت شده و از لبه های تیز برخوردار است، کمتر در قطعه کار گیر کرده و بهتر قابل هدایت است.
- ◀ **ابزار برقی، متعلقات، متهای دستگاه و غیره را مطابق دستورات این جزوه راهنما به کار گیرید و به شرایط کاری و نوع کار نیز توجه داشته باشید.** استفاده از ابزار برقی برای عملیاتی به جز مقاصد در نظر گرفته شده، میتواند به بروز شرایط خطرناک منجر شود.
- ◀ **دستها و سطوح عایق را همواره خشک، تمیز و عاری از روغن و گریس نگه دارید.** دسته های لغزنده مانع ایمنی و کنترل در کار در شرایط غیر منتظره هستند.
- ◀ **مراقبت و طرز استفاده از ابزارهای شارژی باتریها را منحصراً توسط شارژرهایی که توسط سازنده توصیه شده‌اند، شارژ کنید.** در صورتی که برای شارژ باتری، آنرا در شارژری قرار دهید که برای آن باتری ساخته نشده است، خطر آتش سوزی وجود دارد.
- ◀ **در ابزارهای برقی فقط از باتریهایی استفاده کنید که برای آن نوع ابزار برقی در نظر گرفته شده‌اند.** استفاده از باتریهای متفرقه میتواند منجر به بروز جراثمت و حریق گردد.
- ◀ **در صورت عدم استفاده از باتری باید آنرا از گیره های فلزی، سکه، کلید، میخ، پیچ و دیگر وسائل کوچک فلزی دور نگه دارید، زیرا این وسائل ممکن است باعث ایجاد اتصالی شوند.** ایجاد اتصالی بین دو قطب باتری (ترمینالهای باتری) میتواند باعث سوختگی و ایجاد حریق شود.
- زمین) استفاده کنید. استفاده از کلید حفاظتی جریان خطا و نشی زمین خطر برق گرفتگی را کاهش می دهد.
- رعایت ایمنی اشخاص**
- ◀ **حواس خود را خوب جمع کنید، به کار خود دقت کنید و با فکر و هوشیاری کامل با ابزار برقی کار کنید.** در صورت خستگی و یا در صورتی که مواد مخدر، الکل و دارو استفاده کرده‌اید، با ابزار برقی کار نکنید. یک لحظه بی توجهی هنگام کار با ابزار برقی، میتواند جراثمت های شدیدی به همراه داشته باشد.
- ◀ **از تجهیزات ایمنی شخصی استفاده کنید.** همواره از عینک ایمنی استفاده نمایید. استفاده از تجهیزات ایمنی مانند ماسک ضد گرد و غبار، کفشهای ایمنی ضد لغزش، کلاه ایمنی و گوشی محافظ متناسب با نوع کار یا ابزار برقی، خطر مجروح شدن را کاهش میدهد.
- ◀ **مواظب باشید که ابزار برقی بطور ناخواسته بکار نیفتد.** قبل از وارد کردن دوشاخه دستگاه در پریز برق، اتصال آن به باتری، برداشتن آن و یا حمل دستگاه، باید دقت کنید که ابزار برقی خاموش باشد. در صورتی که هنگام حمل دستگاه انگشت شما روی دکمه قطع و وصل باشد و یا دستگاه را در حالت روشن به برق بزنید، ممکن است سوانح کاری پیش آید.
- ◀ **قبل از روشن کردن ابزار برقی، همه ابزارهای تنظیم کننده و آپارها را از روی دستگاه بردارید.** ابزار و آپارهایی که روی بخش های چرخنده دستگاه قرار دارند، میتوانند باعث ایجاد جراثمت شوند.
- ◀ **وضعیت بدن شما باید در حالت عادی قرار داشته باشد.** برای کار جای مطمئنی برای خود انتخاب کرده و تعادل خود را همواره حفظ کنید. به این ترتیب میتوانید ابزار برقی را در وضعیتهای غیر منتظره بهتر تحت کنترل داشته باشید.
- ◀ **لباس مناسب بپوشید.** از پوشیدن لباسهای گشاد و حمل زینت آلات خودداری کنید. موها و لباس خود را از بخشهای در حال چرخش دستگاه دور نگه دارید. لباسهای گشاد، موی بلند و زینت آلات ممکن است در قسمتهای در حال چرخش دستگاه گیر کنند.
- ◀ **در صورتی که تجهیزاتی برای اتصال وسائل مکش گرد و غبار و یا وسیله جمع کننده گرد و غبار ارائه شده است، باید مطمئن شوید که این وسائل درست نصب و استفاده می شوند.** استفاده از وسائل مکش گرد و غبار مصونیت شما را در برابر گرد و غبار زیادتر میکند.
- ◀ **آشنایی با ابزار به دلیل کار کردن زیاد با آن نباید باعث سهل انگاری شما و نادیده گرفتن اصول ایمنی شود.** بی دقتی ممکن است باعث بروز جراثماتی در عرض کسری از ثانیه شود.
- استفاده صحیح از ابزار برقی و مراقبت از آن**
- ◀ **از وارد کردن فشار زیاد روی دستگاه خودداری کنید.** برای هر کاری، از ابزار برقی مناسب با آن استفاده کنید. بکار گرفتن ابزار

- ◀ استفاده بی رویه از باتری میتواند باعث خروج مایعات از آن شود؛ از هر گونه تماس با این مایعات خودداری کنید. در صورت تماس اتفاقی با آن، دست خود و یا محل تماس را با آب بشویند. در صورت آلوده شدن چشم با این مایع، باید به پزشک مراجعه کنید. مایع خارج شده از باتری میتواند باعث التهاب پوست و سوختگی شود.
- ◀ هرگز از باتری یا ابزار آسیب دیده یا دست کاری شده استفاده نکنید. باتریهای آسیب دیده ممکن است کارکرد غیر منتظرهای داشته باشند و منجر به آتش سوزی، انفجار یا جراحت شوند.
- ◀ باتری یا ابزار را در معرض آتش یا دمای زیاد قرار ندهید. فرار گرفتن در معرض آتش یا دمای بالاتر از 130 درجه سانتیگراد میتواند باعث انفجار شود.
- ◀ همه راهنماییهای مربوط به شارژ را رعایت کنید و باتری یا ابزار را خارج از محدوده دمای تعریف شده در دستورات شارژ نکنید. شارژ کردن نادرست یا در دمای خارج از محدوده تعریف شده ممکن است به باتری صدمه بزند و خطر آتش سوزی را افزایش دهد.
- سرویس**
- ◀ برای تعمیر ابزار برقی فقط به متخصصین حرفهای رجوع کنید و از قطعات یدکی اصل استفاده نمایید. این باعث خواهد شد که ایمنی دستگاه شما تضمین گردد.
- ◀ هرگز باتریهای آسیب دیده را تعمیر نکنید. باتری باید تنها توسط متخصصین مجاز شرکت تعمیر شوند.
- راهنماییهای ایمنی برای چمنزن، چمنزن آزاد، چمنزن آزاد با تیغه اره**
- ◀ با دستگاه در شرایط بد آب و هوا و بخصوص هنگام رعد و برق، کار نکنید. اینگونه از خطر صاعقه زدگی جلوگیری می کنید.
- ◀ محیط کار را مرتب نسبت به وجود حیوانات جنگلی کنترل کنید. امکان برخورد حیوانات جنگلی با دستگاه و مجروح شدن آنها وجود دارد.
- ◀ محیط کار دستگاه را خوب کنترل و آن را از نظر وجود سنگ، تکه چوب، سیم، استخوان و سایر اجسام خارجی خالی کنید. پرت شدن اجسام ممکن است باعث بروز جراحت شود.
- ◀ پیش از کاربری دستگاه همواره کنترل کنید که بخش برنده یا تیغه اره و واحد برش یا اره آسپیدبدگی نداشته باشند. قسمت‌های آسپیدبدگی خطر جراحت را افزایش میدهند.
- ◀ از دستورات مربوط به تعویض ابزار کار پیروی کنید. مهرهای اره یا پیچهای خلاف مقررات سفت شده ممکن است یا به تیغه اره آسیب بزنند یا باعث شل شدن آن شوند.
- ◀ میزان سرعت مجاز تیغه اره باید حداقل معادل با حداکثر سرعت تعیین شده بر روی دستگاه باشد. تیغه ارههایی که سریعتر از سرعت مجاز خود میچرخند، ممکن است شکسته و به اطراف پرت شوند.
- ◀ از عینک، گوشی، کلاه و دستکش ایمنی استفاده کنید. تجهیزات ایمنی شخصی بروز جراحت توسط اجسام پرت شده یا برخورد اتفاقی با نخ برش یا تیغ اره را کاهش میدهند.
- ◀ همواره هنگام کار با دستگاه از کفش ایمنی استفاده کنید. هرگز با پای برهنه یا صندل کار نکنید. اینگونه خطر جراحت با هنگام تماس با تیغه اره را کاهش میدهند.
- ◀ همواره هنگام کار با دستگاه از شلوار بلند استفاده کنید. احتمال زخمی شدن پوست بدون محافظ توسط اشیاء پرت شده بیشتر است.
- ◀ هنگام کار، اجسام را از اطراف دستگاه دور نگهدارید. پرت شدن اجسام ممکن است باعث بروز جراحت شود.
- ◀ همواره از هر دو دست خود هنگام کار با دستگاه استفاده کنید. دستگاه را با دو دست خود بگیرید تا از کنترل شما خارج نشود.
- ◀ دستگاه را تنها از دسته های عایق بگیرید، چون که امکان برخورد نخ برش یا تیغه اره با کابل برق یا کابل خود دستگاه وجود دارد. تماس نخ برش یا تیغه اره با یک کابل حامل جریان برق می تواند به قسمتهای فلزی دستگاه جریان وارد کند و باعث ایجاد شوک الکتریکی شود.
- ◀ به محکم بودن جایگاه خود توجه کنید و تنها دستگاه را وقتی بکار بگیرید که روی یک زمین ایستاده اید. جای لغزنده یا سطوح متزلزل ممکن است تعادل شما را بر هم بزنند یا باعث از دست رفتن کنترل شما را روی دستگاه شود.
- ◀ از دستگاه روی سرآشپه‌های تند استفاده نکنید. اینگونه خطر از دست دادن کنترل، شُر خوردن و افتادن و مجروح شدن کاهش مییابد.
- ◀ هنگام کار روی سرآشپه‌ی به محکم بودن جایگاه خود توجه کنید، همواره به صورت کج نسبت به سرآشپه‌ی کار کنید و نه از بالا یا پایین، و هنگام تغییر جهت کار بسیار احتیاط کنید. اینگونه خطر از دست دادن کنترل، شُر خوردن و افتادن و مجروح شدن کاهش مییابد.
- ◀ بدن خود را از نخ برش یا تیغه اره دور نگهدارید. پیش از روشن کردن دستگاه، مطمئن شوید که نخ برش یا تیغه اره با چیزی در تماس نباشد. یک لحظه غفلت هنگام کار ممکن است منجر به بروز جراحت روی شما یا دیگران شود.
- ◀ از دستگاه در ارتفاع بالای کمر خود استفاده نکنید. این به جلوگیری از تماس ناخواسته با نخ برش یا تیغه اره کمک میکند و باعث کنترل بهتر روی دستگاه در وضعیتهای غیر منتظره میشود.
- ◀ هنگام بردن بوته‌ها و چوبهایی که زیر فشار هستند، آماده ضربه برگشتی یا فزنی آنها باشید. تکه‌های هم باز شده رشتنهای چوب یا بوته ممکن است به کاربر برخورد کنند و باعث از دست رفتن کنترل روی دستگاه شوند.
- ◀ بخصوص برای برش چوب پایین درختهای جوان احتیاط کنید. جنس نازک می تواند در تیغه اره گیر کند و به طرف شما پرت شود یا تعادل شما را به هم بزند.

◀ **دستگاه را در صورت نزدیک شدن فرد دیگر خاموش کنید.** اشخاص دیگر ممکن است در صورت بروز یک ضربه برگشتی بیشتر مورد اصابت تیغه اره در حال چرخش قرار بگیرند و زخمی شوند.

راهنمایهای ایمنی ویژه

◀ **روکشهای مربوط را از جایشان بردارید.** روکشها بایستی آماده کار باشند و به طور اصولی محکم شوند. یک روکش آسیب دیده یا با کارکرد ناقص ممکن است منجر به بروز جراحت شود.

◀ هرگز به کودکان و سایر افراد دارای کاستیهای روحی و جسمی یا بدون تجربه یا آشنایی با به اشخاص بدون اطلاع از روش کاربری اجازه استفاده از ابزار باغبانی را ندهید. مقررات مربوط به هر کشور می توانند سن کاربر را محدود کنند.

◀ کودکان باید زیر نظر باشند تا اطمینان حاصل شود که آنها با ابزار باغبانی بازی نمی کنند.

◀ از محصول با صفحه برش در نزدیکی کابلهای برق و روابط استفاده نکنید.

◀ محصول را پس از برخورد به یک جسم یا وجود لرزش غیر عادی از لحاظ وجود نقص کنترل کنید.

◀ هنگام کوتاه کردن نخ برش، مواظب باشید خودتان را زخمی نکنید.

◀ هنگام خاموش کردن محصول، دقت کنید که موتور و نخ برش کاملاً متوقف شده باشند.

◀ چمن بلند را مرحله به مرحله کوتاه کنید تا نتیجه کار ناهموار به نظر نرسد. (رجوع کنید به تصویر N)

◀ **واشر فشاری (24)** برای این است که بتوان محصول را در حین کار تکیه داد تا تیغه از برخورد با موانعی مانند درخت محافظت شود.

◀ واشر فشاری نباید جریان کار عادی دستگاه را در حین قرار گرفتن روی زمین متوقف کند.

◀ هنگام قرار دادن باتری دقت کنید که تیغه برش، تماسی با بدن شما و سایر اجسام از جمله زمین نداشته باشد. تیغه برش ممکن است هنگام استارت بچرخد و منجر به بروز جراحت یا خسارات روی محصول یا اجسام گردد.

◀ از گرفتن وضعیت غیر عادی بپرهیزید و همواره تعادل خود را حفظ کنید. هنگام کار روی سطوح کج همیشه مطمئن گام بردارید. همواره آرام برانید، هرگز تند حرکت نکنید.

◀ توصیه می شود، هنگام انجام کارهای طولانی، وقفه های متناسب در نظر بگیرید.

◀ در صورت استفاده ی طولانی از محصول (یا سایر دستگاهها)، کاربر با لرزشهایی مواجه می شود که ممکن است باعث بروز رنگ پریدگی انگشتان (سندروم رینود) یا سندروم مجرای مچ دست شود.

◀ در این حین، حس لامسه و تنظیم دمای دستها محدود می شود، ممکن است کرفی و یک حس سوزش تا آسیبهای اعصاب و گردش خون و نگرز (بافت مردگی) شود.

◀ در صورت تشخیص علائمی که مبنی بر فشار لرزش باشند، به پزشک مراجعه کنید. این علائم شامل حس کرفی، بی حسی، خارش، سوزن سوزن شدن، درد، بی رمفی، تغییرات رنگ پوست یا وضعیت

◀ **دستگاه را تحت کنترل بگیرید و از تماس با تیغههای اره یا قسمتهای خطرناک در حال حرکت خودداری کنید.** این کار خطر جراحت توسط قسمتهای متحرک را کاهش میدهد.

◀ **دستگاه را به طور خاموش و با فاصله از خود حمل کنید.** کاربری اصولی دستگاه، احتمال برخورد اتفاقی با تیغه اره در حال چرخش کاهش میدهد.

◀ **هنگام حمل و نقل یا نگهداری در انبار همواره روکش محافظ را روی تیغه اره فلزی بکشید.** کاربری اصولی دستگاه، احتمال برخورد اتفاقی با تیغه اره کاهش میدهد.

◀ **تنها از نهای یدکی، کاسههای برش یدکی و تیغه ارههای یدکی مطابق با توصیه تولید کننده استفاده کنید.** ابزارهای نامتناسب می توانند خطر شکستگی و جراحت را افزایش دهند.

◀ **پیش از جدا کردن جسم گیر کرده از دستگاه یا سرویس آن، از خاموش بودن کلید قطع و وصل و کشیده بودن باتری مطمئن شوید.** روشن شدن اتفاقی دستگاه هنگام برداشتن جسم گیر کرده ممکن است منجر به بروز جراحت شود.

ضربه برگشتی - دلایل و دستورات متناسب

◀ ضربه برگشتی، یک واکنش به طرف جلو یا عقب دستگاه هنگام گیر کردن تیغه در یک جسم یا تنه درخت یا درختچه است. این واکنش ممکن است آنقدر زیاد باشد که دستگاه و/یا کاربر را در جهت دلخواه پرت کند و احتمالاً کنترل روی دستگاه از دست برود. ضربههای تیغه و خطرهای مربوط به آن را می توان توسط اقدامات احتیاطی زیر پیشگیری کرد.

◀ **دستگاه را با دو دست محکم نگهدارید و بازوها و بدن خود را در حالتی قرار دهید که بتوانید ضربه های برگشتی را دفع کنید.** خود را سمت چپ دستگاه نگهدارید. یک ضربه برگشتی میتواند با حرکت غیر منتظره دستگاه، خطر جراحت را افزایش دهد. کاربر میتواند با رعایت اقدامات احتیاطی، ضربههای برگشتی را کنترل کند.

◀ **در صورت گیر کردن تیغه اره و یا متوقف ساختن کارتان به هر دلیلی، دستگاه را خاموش نموده و اره را ثابت نگه دارید تا تیغه اره کاملاً متوقف شود.** هرگز تا زمانی که تیغه اره در حال چرخش است، سعی نکنید دستگاه را داخل قطعه کار خارج کنید و یا آن را به عقب بکشید، در غیر این صورت امکان ضربه برگشتی وجود دارد. علت گیر کردن تیغه اره را جستجو کرده و آنرا برطرف کنید.

◀ **از بکار بردن تیغه اره کند و یا آسیب دیده خودداری کنید.** تیغه ارههای کند و آسیب دیده خطر گیر کردن یا بلوکه شدن در یک شیء را افزایش میدهند و ممکن است منجر به ضربه برگشتی شوند.

◀ **همواره شرایط دید خوب را روی قطعه کار مهیا کنید.** ضربه برگشتی بیشتر در جاهایی ایجاد میشود که قطعه کار مورد برش به خوبی دیده نمیشود.

توضیحات محصول و کارکرد

همه دستورات ایمنی و راهنمایی ها

را بخوانید. اشتباهات ناشی از عدم رعایت این دستورات ایمنی ممکن است باعث برق گرفتگی، سوختگی و یا سایر جراحات های شدید شود.

به تصاویر مربوط در انتهای بخش دفترچه راهنما توجه کنید.



موارد استفاده از دستگاه

ابزار باغبانی برای کاربری خانگی در نظر گرفته شده است. این ابزار برای بریدن بوتههای کم پشت، علف، علف هرز، گزنه، بوته توت سیاه، نهالها مناسب است. این ابزار برای کار روی زمین در نظر گرفته شده است. این ابزار باغبانی برای کاربری تجاری و صنعتی در نظر گرفته نشده است.

اجزاء مصور (رجوع کنید به تصاویر A و U)

شماره گذاری اجزای مصور، مربوط به تصویر محصول در صفحه ی تا شو می باشد.

- (1) دستگیره
- (2) کلید ایمنی برای قفل کردن کلید قطع و وصل
- (3) کلید قطع و وصل
- (4) دکمه قفل کننده باتری
- (5) باتری^a
- (6) ایمنی ضربه برگشتی
- (7) قاب محافظ
- (8) پیچ برای قاب محافظ
- (9) طوقه محافظ
- (10) گیره نگهدارنده برای طوقه محافظ
- (11) دستگیره ایمنی
- (12) واشر برای دستگیره ایمنی
- (13) پیچ برای نصب دستگیره
- (14) کمربند حمل
- (15) قلاب برای حمل و نقل
- (16) دستگاه شارژ باتری^a
- (17) نمایشگر وضعیت شارژ باتری
- (18) فلش روی قرقره
- (19) قرقره
- (20) دکمه برای نخدهی
- (21) صفحه فاصله
- (22) حفاظ برای صفحه برش
- (23) صفحه برش
- (24) واشر فشاری
- (25) مهره برای نصب تیغه

(a) کلیه متعلقاتی که در تصویر و یا در متن آمده است، بطور معمول همراه دستگاه ارائه نمی شود. لطفا لیست کامل متعلقات را از فهرست برنامه متعلقات اقتباس نمایید.

پوست می باشند. این علائم بیشتر در انگشتها دستها یا مچ دستها ظاهر می شوند.

نکاتی برای کار بهینه با باتری شارژی

باتری را باز نکنید. خطر اتصال کوتاه وجود دارد.

باتری شارژی را در برابر گرما (مانند تابش مستقیم نور خورشید)، رطوبت، آتش، آب محفوظ بدارید. خطر انفجار وجود دارد.



در صورت استفاده غیر معمول یا آسیب

دیدگی باتری شارژی ممکن است بخار خارج گردد. هوا را تازه کنید و در صورت بروز ناراحتی به پزشک مراجعه کنید. این بخارها می توانند مجاری تنفسی را تحریک کنند.

تنها از باتری برای محصولات تولیدی شرکت

استفاده کنید. فقط در اینصورت باتری در برابر خطر اعمال فشار بیش از حد محافظت میشود.

بوسیله ی اشیاء تیز مانند میخ یا پیچگوشتی یا

تأثیر نیروی خارجی ممکن است باتری آسیب ببیند. ممکن است اتصالی داخلی رخ دهد و باتری آتش گیرد، دود کند، منفجر شود یا بیش از حد داغ گردد.

از اتصال کوتاه باتری خودداری کنید. خطر

انفجار وجود دارد.

گاه بگاه شیارهای تهویه باتری را بوسیله یک قلم موی یا برس کوچک نرم و خشک تمیز کنید.

دستگاه را تنها با دستگاه شارژ ارسالی شارژ کنید.

علامت ها

علامتهای ذیل برای استفاده از چاروبرقی مهم می باشند. لطفا این علائم و معانی آنها را به خاطر بسپارید. فهم درست این علائم به شما جهت استفاده ی درست و ایمن از محصول کمک می کند.

معنی	علامت
مسیر یا جهت حرکت	
مسیر یا جهت عکس العمل	
نحوه روشن کردن	
نحوه خاموش کردن	
کاربری مجاز	
عملکرد ممنوع و غیر مجاز	
سر و صدای قابل شنیدن	
وزن	

مشخصات فنی

AdvancedGrassCut 36V-33		چمنزن / چمنزن آزاد
3600 HC1 K..		شماره فنی
36	V	ولتاژ نامی ^(A)
4500 - 6400	min ⁻¹	سرعت در حالت آزاد ^(A)
2.4	میلیمتر	قطر نخ برش
33	cm	قطر دایره برش
3	m	ظرفیت قرقره نخ
●		طوقه محافظ
وزن مطابق استاندارد ^(A) EPTA-Procedure 01:2014		
3.3	kg	- بدون باتری
(Ah) - 4.5 (4.0 Ah) - 4.6 (6.0 Ah 2.0) 4.0	kg	- با باتری
رجوع کنید به برجسب روی ابزار باغبانی		شماره فنی/شماره سری
0 ... +35	°C	دمای توصیه شده محیط هنگام شارژ
ý-10 ... +40	°C	دمای مجاز محیط هنگام کار ^(B) و هنگام نگهداری
GBA 36V 2.0 Ah, 4.0 Ah, 6.0 Ah		نوع باتری شارژی

(A) بسته به نوع باتری کاربردی

(B) توان محدود برای دمای °C < 0

مقادیر برای ولتاژ نامی [U] 230 ولت میباشند. برای ولتاژهای مختلف و تولیدات مخصوص کشورها، ممکن است این مقادیر، متفاوت باشند.

نحوه نصب و کاربرد

صفحه	تصویر	هدف عملکرد
274	I	نحوه روشن و خاموش کردن
275	J	نصب نخ
276	K	پیر کردن نخ
276	L	باز کردن قرقره
278 - 277	M	نصب صفحه ی برش
279	N	راهنمایی کاری 1
279	O	راهنمایی کاری 2
280	P	نحوه کار با تیغه
280	Q	نحوه کار با قرقره
281	R	نگهداری
282 - 281	T - S	سرویس و مراقبت
283	U	متعلقات

صفحه	تصویر	هدف عملکرد
269	A	اجزاء دستگاه
270	B	محتویات ارسالی
270	C	نصب کردن قاب محافظ
271	D	نصب طوقه محافظ
272	E	نصب ایمنی ضربه برگشتی/ راهنمایی برای دست راستی ها
272	F	نصب ایمنی ضربه برگشتی/ راهنمایی برای دست چپی ها
273	G	نصب کمربند حمل
273	H	شارژ و نصب باتری

جستجوی خطا



چمن زن آزاد

ایراد	دلیل ممکن	راهنمایی
موتور راه نمی افتد	باتری خالی است	نمایشگر وضعیت شارژ باتری را کنترل و باتری را شارژ کنید
	باتری خیلی سرد/خیلی داغ است	بگذارید باتری گرم/خنک شود
	باتری درست قرار نگرفته است	باتری را درست جا بزنید
	چمن دور قرقره پیچیده است	باتری را بردارید و چمن را جدا کنید
ابزار باغبانی با توقف کار می کند	کلید قطع و وصل خراب است	به نمایندگی بوش مراجعه کنید
	اتصال درونی کابل‌های ابزار باغبانی معیوب است	به نمایندگی بوش مراجعه کنید
	سر برش بلوکه شده است	سر برش را جدا کنید، انسدادهای احتمالی را رفع کنید و سر برش را دوباره قرار دهید
ابزار باغبانی زیر فشار است	علف زیاد بلند است/ زیاد متراکم است	پلکانی ببرید
توان برش بد است	ابزار باغبانی زیر فشار است	دستگاه را آهسته حرکت دهید
	نخ برش زیاد است	نخ برش را کلاف کنید (به تصویر J) مراجعه کنید و صفحه برش را کنترل نمایید
	طوقه محافظ کثیف شده است	قسمت درونی طوقه محافظ را تمیز کنید
ابزار باغبانی نمی بُرد	نخ برش خیلی کوتاه/پاره شده است	نخ برش را به طور دستی بدهید (رجوع کنید به تصویر J)
	قرقره خالی است	تعویض قرقره نخ (رجوع کنید به تصویر J)
نخ برش در قرقره جمع می شود	نخ برش خیلی کوتاه/ پاره شده است	قرقره را بردارید و نخ برش را از نو قرار دهید (رجوع کنید به تصویر Fadenspule J - Jdemontieren)
نخ برش مرتب پاره می شود	نخ برش در قرقره گیر کرده است	قرقره را بردارید و نخ برش را از نو کلاف کنید (رجوع کنید به تصویر J - Grafik - Faden montieren)
	کاربری نادرست چمن زن	تنها با نوک نخ برش ببرید؛ از تماس با سنگ، دیوار و سایر اجسام سفت خودداری کنید. نخ برش را مرتب پر کنید تا قطر کامل دایره برش حاصل گردد
	نخ برش با قطر کوچک بکار برده شده است	از نخ برش پیشنهادی استفاده کنید
لرزش شدید/سر و صدا	نخ برش پاره شده است	رجوع شود به تصویر J
	تیغه یا سر برش بالانس نیست	آلودگیهای احتمالی را از سر برش بزدابید. سر برش را کنترل کنید و در صورت وجود نقص به نمایندگی مجاز Bosch مراجعه کنید
	طوقه محافظ درست نصب نشده است	طوقه محافظ را درست نصب کنید
	مهره برای نصب تیغه، شُل شده است	مهره برای نصب تیغه را سفت کنید (20 نیوتنمتر)

مراقبت و سرویس

سرویس، تمیز کردن و نگهداری

محصول را پیش از نگهداری در انبار تمیز کنید. هیچ جسمی را روی ابزار باغبانی قرار ندهید. محصول و درپچه ی تهویه را برای کارایی خوب و امن تمیز نگهدارید. مانع پاشش آب به محصول شوید. محصول را در آب فرو نکنید. محصول را در یک جای خشک، امن و دور از دسترس کودکان قرار دهید. هیچ جسمی را روی محصول قرار ندهید. محصول را روی زمین رها نکنید. امکان برخورد و زمین افتادن وجود دارد.

◀ قبل از هر گونه کاری روی ابزار باغبانی (از قبیل سرویس، تعویض ابزار و غیره) و نیز حمل و نقل و نگهداری، باتری را از ابزار اندازه گیری بیرون آورید. در صورت تماس ناخواسته و اتفاقی با کلید قطع و وصل، خطر آسیب دیدگی و بروز جراحات وجود دارد.

◀ جهت کار کردن خوب و مطمئن، محصول را تمیز نگهدارید.

روبرت بوش ایران - شرکت بوش تجارت پارس
میدان ونک، خیابان شهید خدای، خیابان آفتاب
ساختمان مادیران، شماره 3، طبقه سوم.
تهران 1994834571
تلفن: 42039000 +9821

آدرس سایر دفاتر خدماتی را در ادامه بباید:
www.bosch-pt.com/serviceaddresses

حمل دستگاه

باتری های لیتیوم یونی توصیه شده، مشمول الزامات قانون کالاهای خطرناک هستند. کاربر می تواند باتری ها را بدون استفاده از روکش در خیابان حمل کند.

در صورت ارسال توسط شخص ثالث (مانند: حمل و نقل هوایی یا زمینی) باید تمهیدات مربوط به بسته بندی و علامتگذاری مورد توجه قرار گیرد. در اینصورت باید حتما جهت آماده سازی قطعه ارسالی به کارشناس حمل کالاهای پر خطر مراجعه کرد. پاتریها را فقط در صورتی ارسال کنید که بدنه آنها آسیب ندیده باشد. اتصالات (کنتاکتهای) باز را پوشانید و باتری را طوری بسته بندی کنید که در بسته بندی تکان نخورد. در این باره لطفاً به مقررات و آیین نامه های ملی توجه کنید.

از رده خارج کردن دستگاه

ابزار های باغبانی، باتری ها، متعلقات و بسته بندی آن، باید طبق مقررات حفظ محیط زیست از رده خارج و بازیافت شوند.



محصولات و باتری ها/ باتری های قابل شارژ را داخل زباله دان خانگی نیندازید!



فقط برای کشورهای عضو اتحادیه اروپا:

دستگاههای کهنه و غیر قابل استفاده طبق آئین نامه و دستورالعمل اروپائی 2012/19/EU و باتریهای خراب یا فرسوده براساس آیین نامه ی اروپایی 2006/66/EG بایستی جداگانه و متناسب با محیط زیست جمع آوری شوند.

در صورت دفع نادرست ضایعات تجهیزات الکتریکی و الکترونیکی، به دلیل وجود احتمالی مواد خطرناک، اثرات مضر بر محیط زیست و سلامت انسان خواهند داشت.

باتریهای شارژی/قلمی:

لیتیوم-یونی:

لطفاً به تذکرات بخش (رجوع کنید به «حمل دستگاه»، صفحه 268) توجه کنید.

از محکم بودن مهره ها، پین ها و پیچها مطمئن شوید تا وضعیت کار ایمنی برای محصول تضمین گردد.

محصول را کنترل کنید و قسمت های فرسوده یا آسیب دیده را جهت اطمینان تعویض کنید.

مطمئن شوید که قطعات تعویضی از شرکت بوش باشند.

محصول را دستکاری نکنید، هر گونه دستکاری در محصول ممکن است منجر به بروز جراحت گردد.

تیز کردن و بالانس کردن صفحه برش

تیز و بالانس کردن صحیح صفحه برش نیاز به تمرین زیاد دارد. Bosch به شما توصیه میکند که از صفحه برش مجاز یدکی استفاده کنید. یک صفحه برش یدکی را می توانید از نمایندگی مجاز Bosch تهیه کنید.

حمل چمنزن آزاد

صفحه برش را هنگام حمل و نقل و نگهداری همواره با یک محافظ پوشانید.

چمنزن آزاد را در یک دست، با بالانس خوب در شفت و با بخش برش حمل کنید.

چمنزن آزاد را هنگام حمل در برابر واژگون شدن و تکان خوردن ایمن کنید.

مراقبت از باتری

جهت تضمین استفاده بهینه از باتری به راهنمایهای زیر توجه کنید:

- باتری شارژی را در برابر رطوبت و تابش مستقیم نور خورشید محفوظ بدارید.

- ابزار باغبانی را شارژ کنید و باتری را در محدوده بین 20°C تا 50°C نگهداری کنید. باتری را در تابستان در ماشین نگذارید.

- باتری را به صورت مجزا و نه در ابزار باغبانی نگهداری کنید.

- باتری را زیر تابش مستقیم نور خورشید در ابزار باغبانی قرار ندهید.

- دمای بهینه جهت نگهداری باتری 5°C است.

- گاه بگاہ شیارهای تهویه باتری را بوسیله یک قلم موی یا برس کوچک نرم و خشک تمیز کنید.

مدت زمان کارایی بسیار کوتاه پس از شارژ،

نشاندن فرسوده بودن باتری شارژی است و بایستی تعویض شود.

خدمات و مشاوره با مشتریان

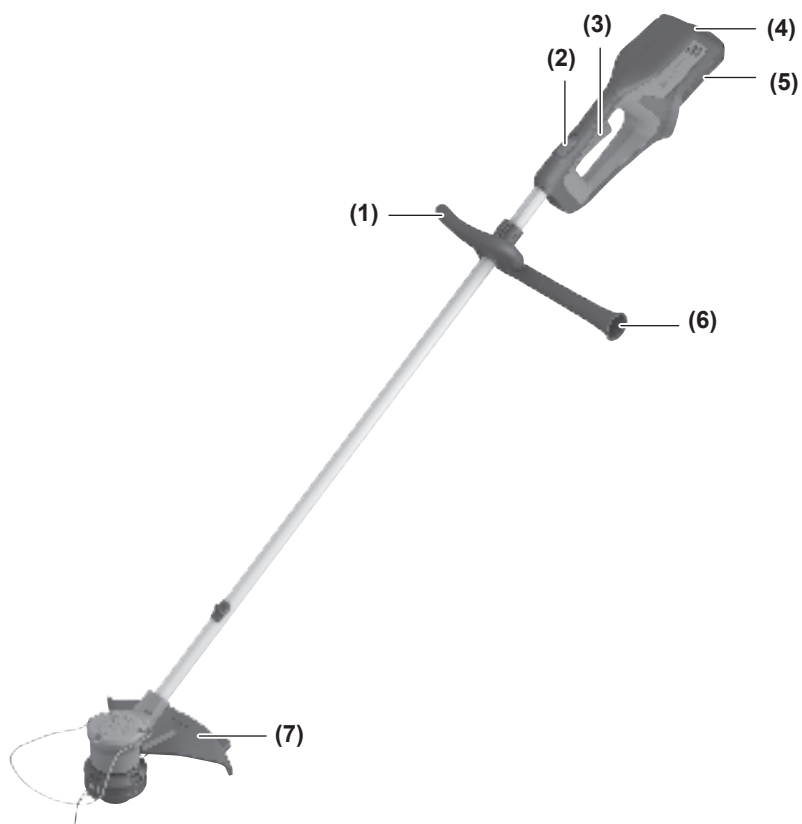
خدمات مشتری، به سؤالات شما درباره تعمیرات، سرویس و همچنین قطعات یدکی پاسخ خواهد داد. نقشه های سه بعدی و اطلاعات مربوط به قطعات یدکی را در تارنمای زیر میباید:

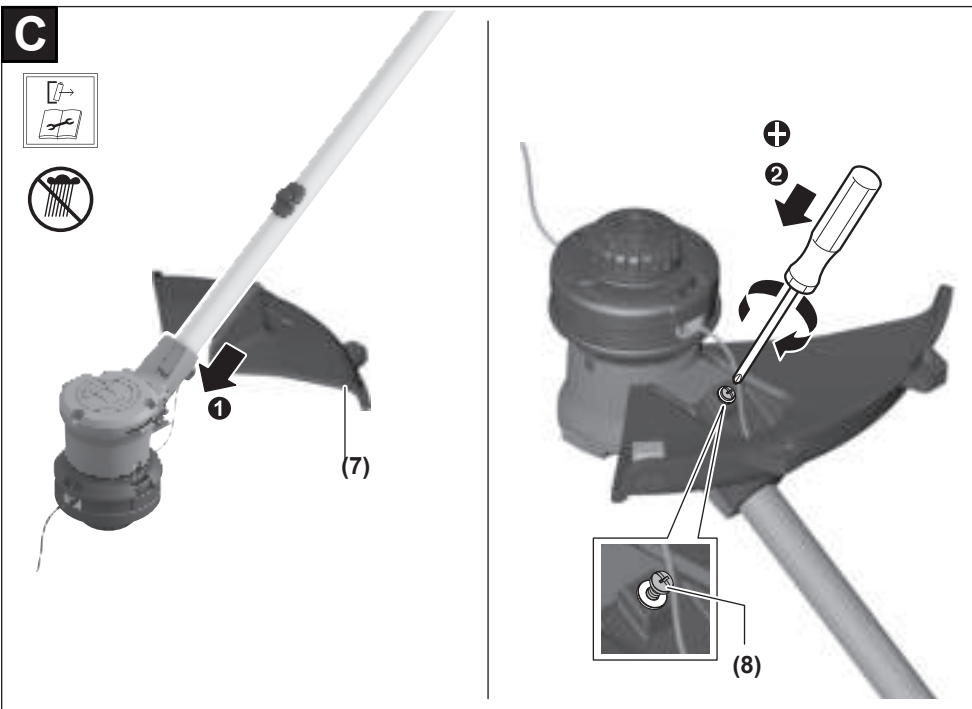
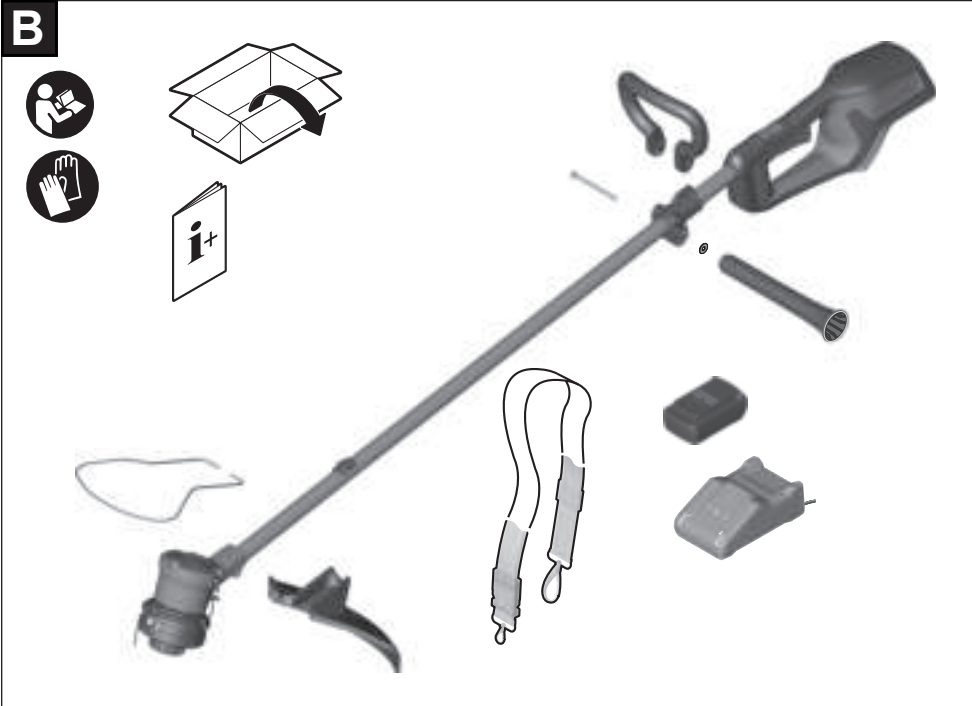
www.bosch-pt.com

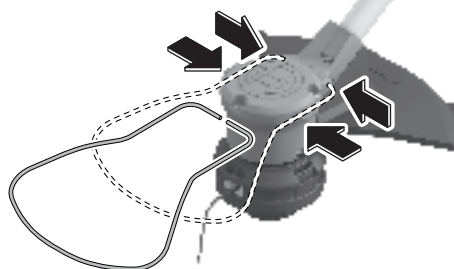
گروه مشاوره به مشتریان Bosch با کمال میل به سؤالات شما درباره محصولات و متعلقات پاسخ می دهند.

برای هرگونه سؤال و یا سفارش قطعات یدکی، حتماً شماره فنی 10 رقمی کالا را مطابق برچسب روی ابزار برقی اطلاع دهید.

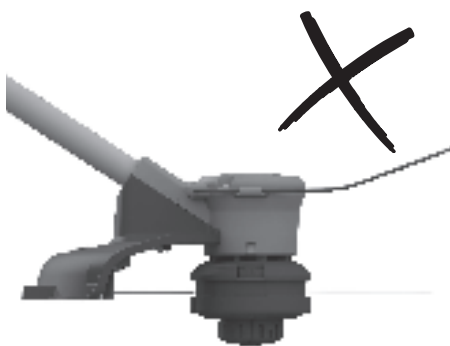
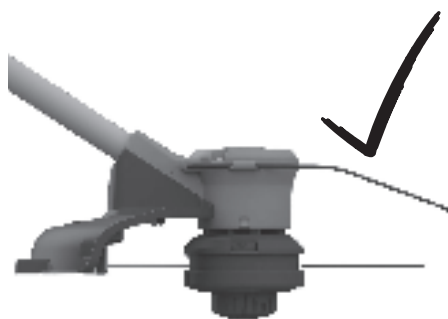
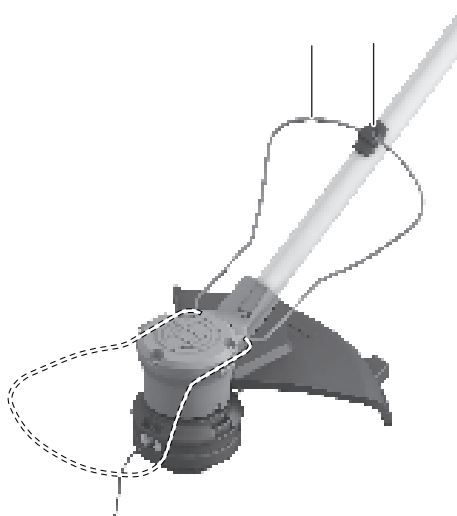
ایران

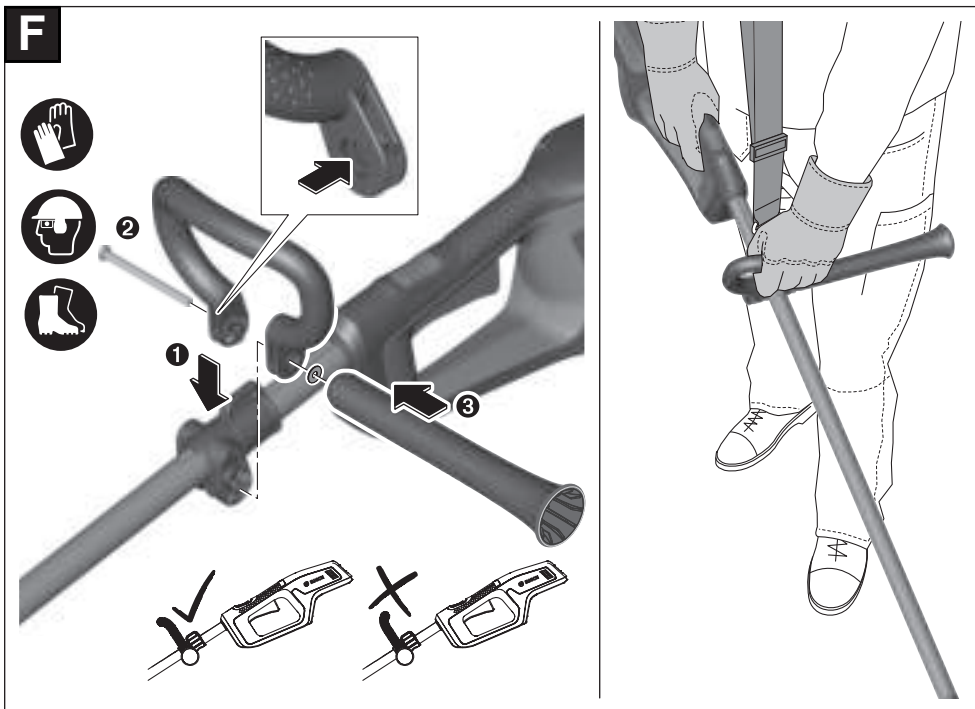
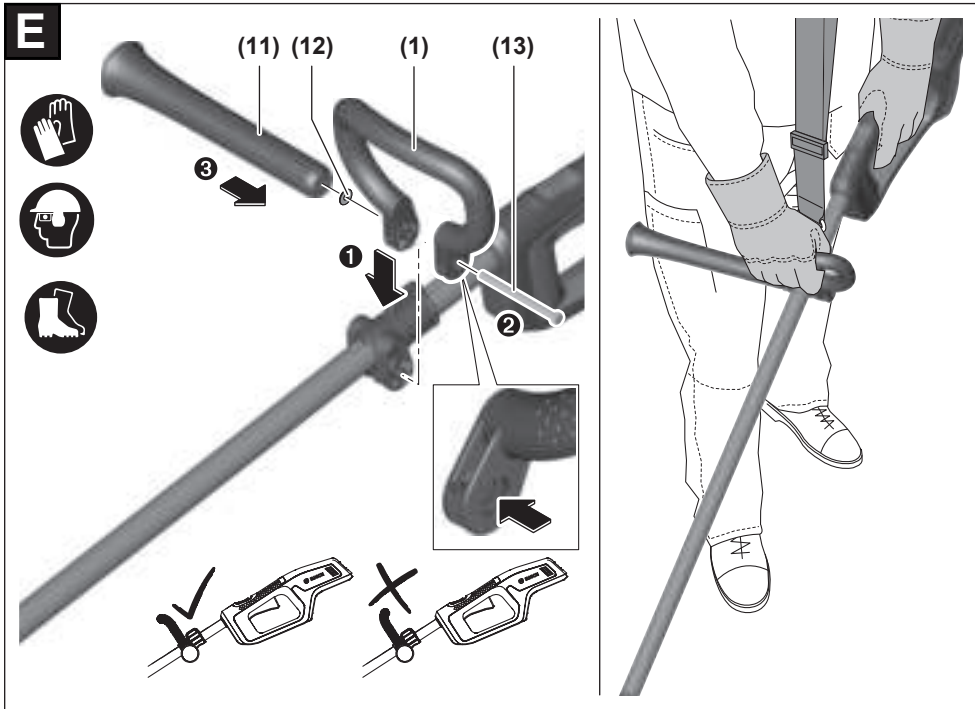
A

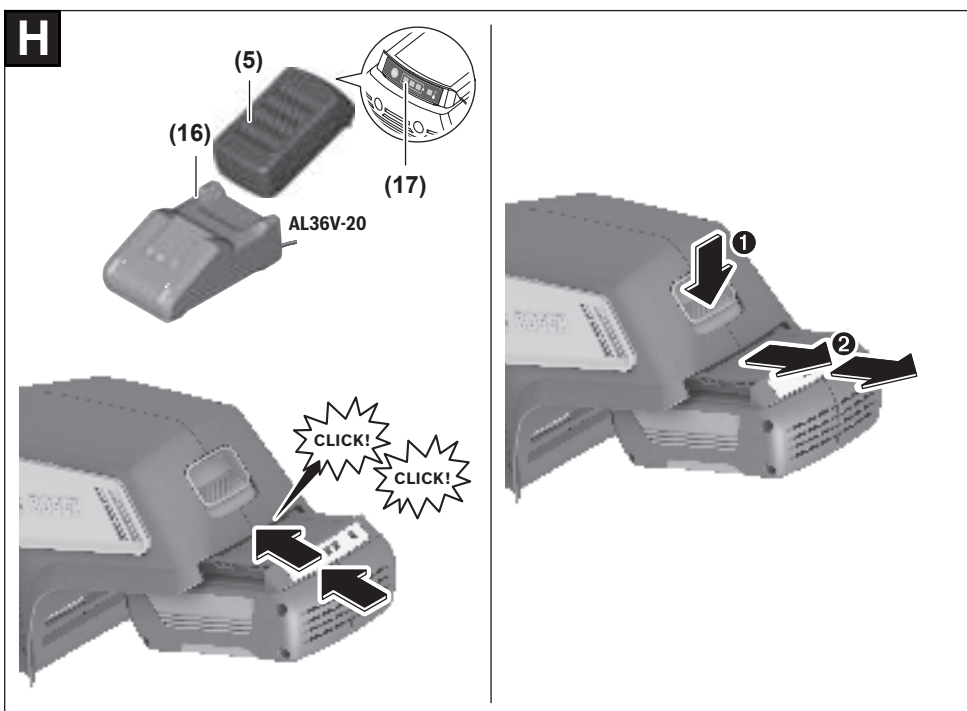
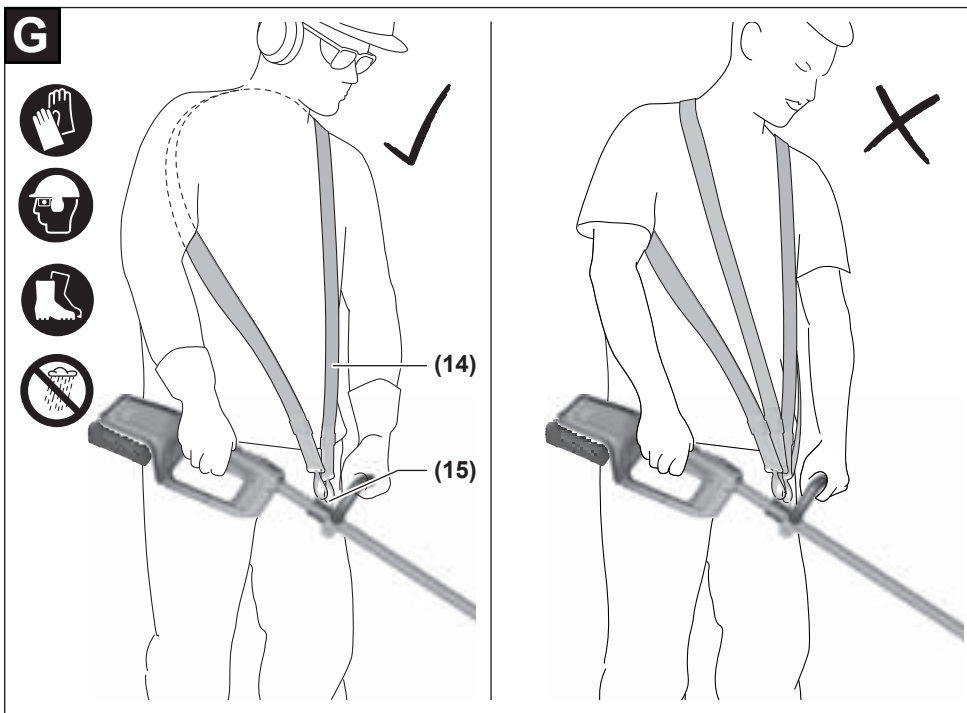


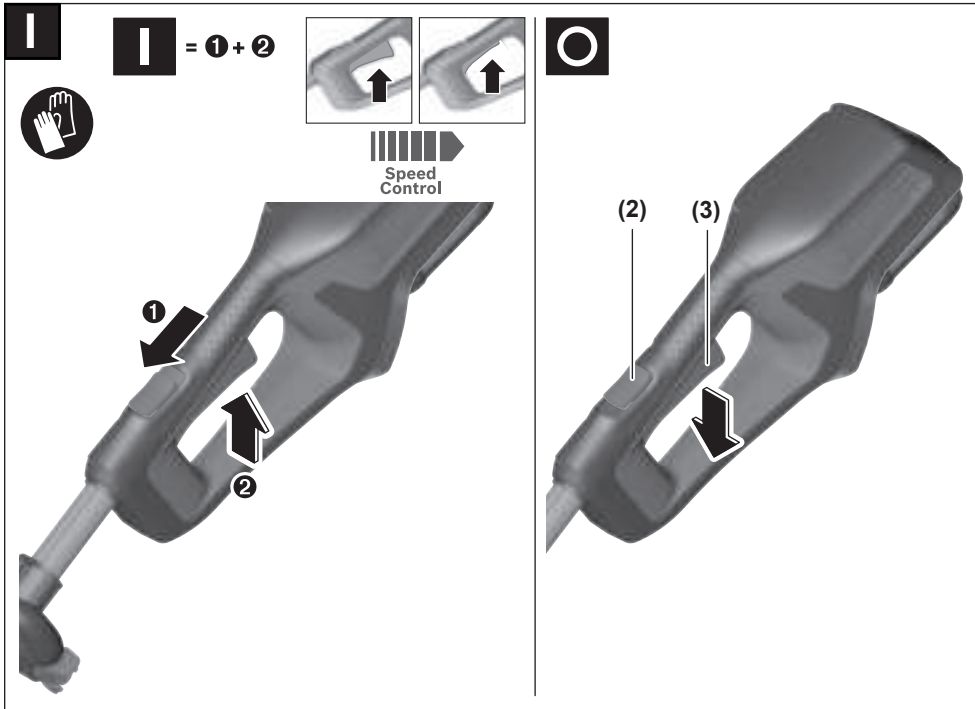
D

(9) (10)

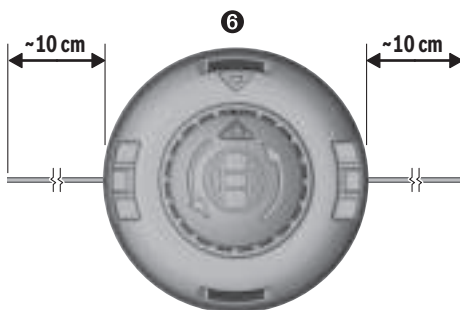
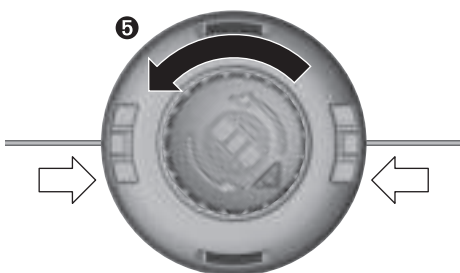
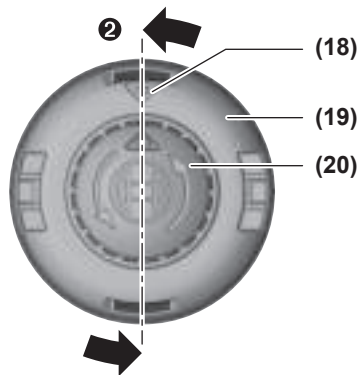
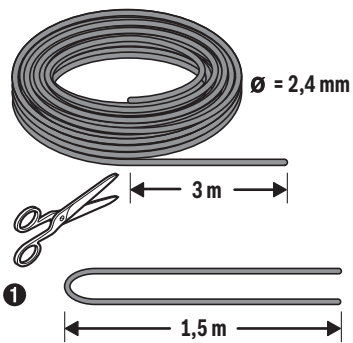


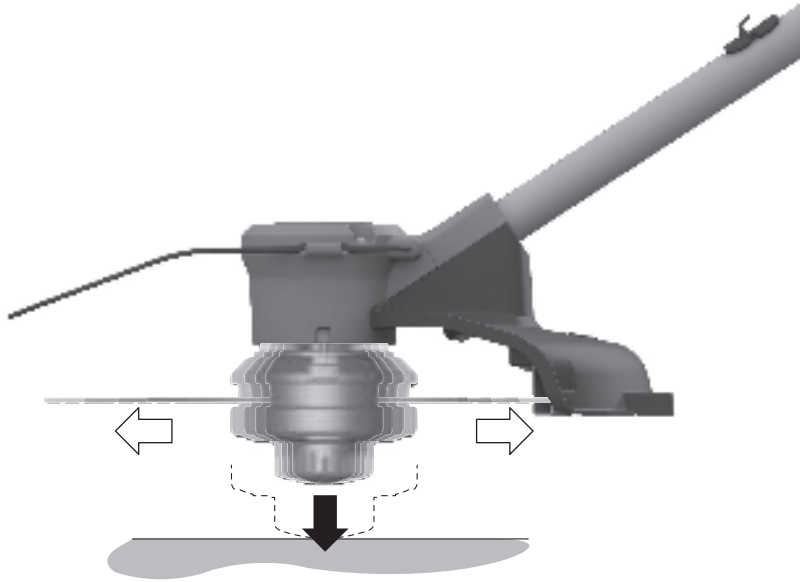
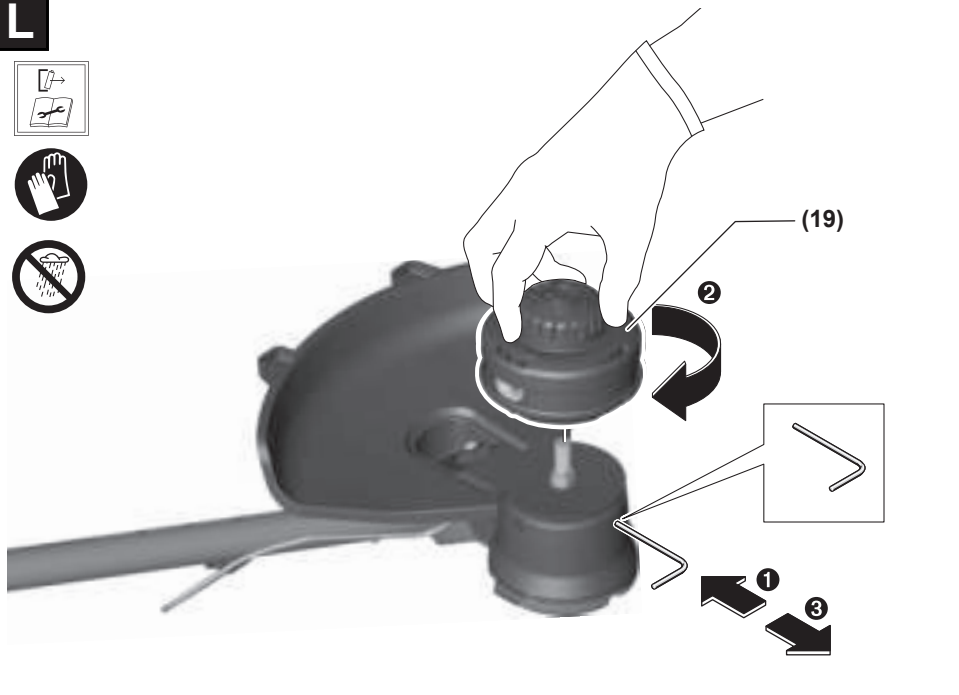




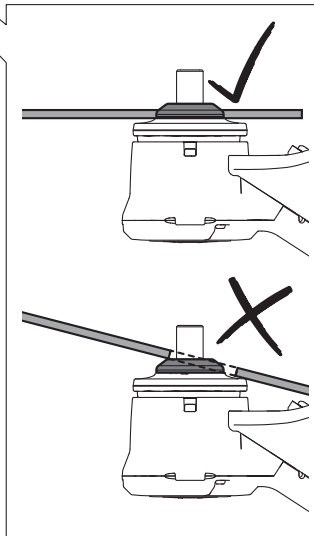
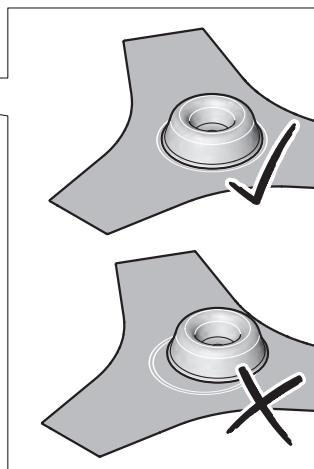
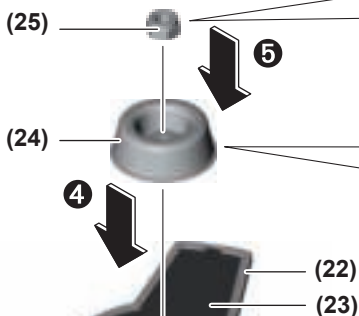
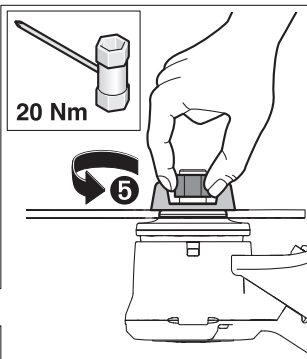
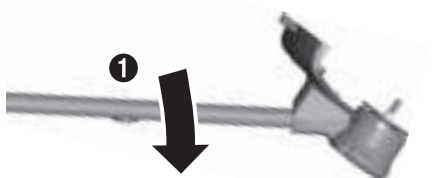


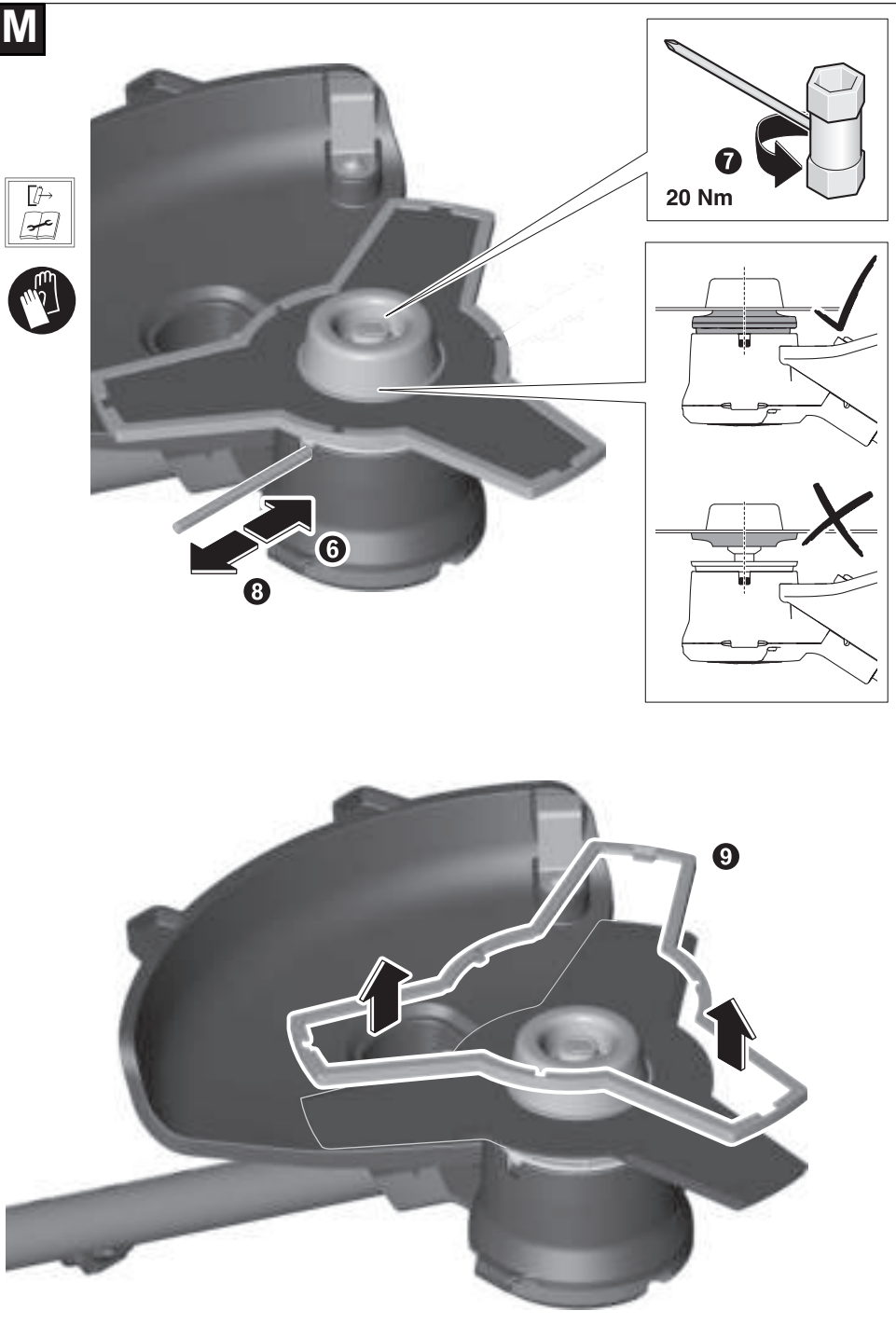
J



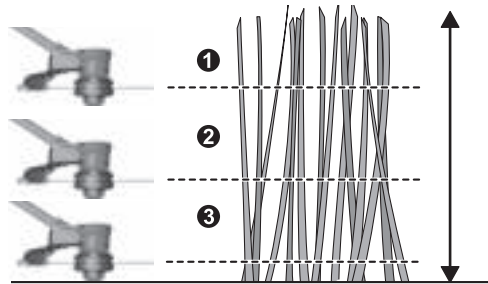
K**L**

M



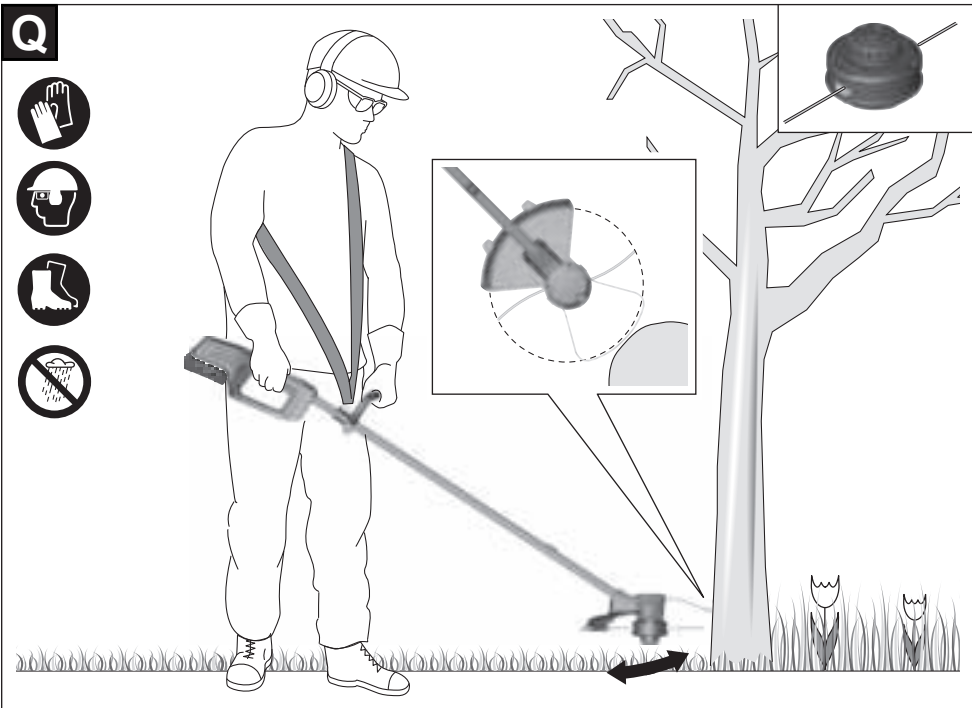
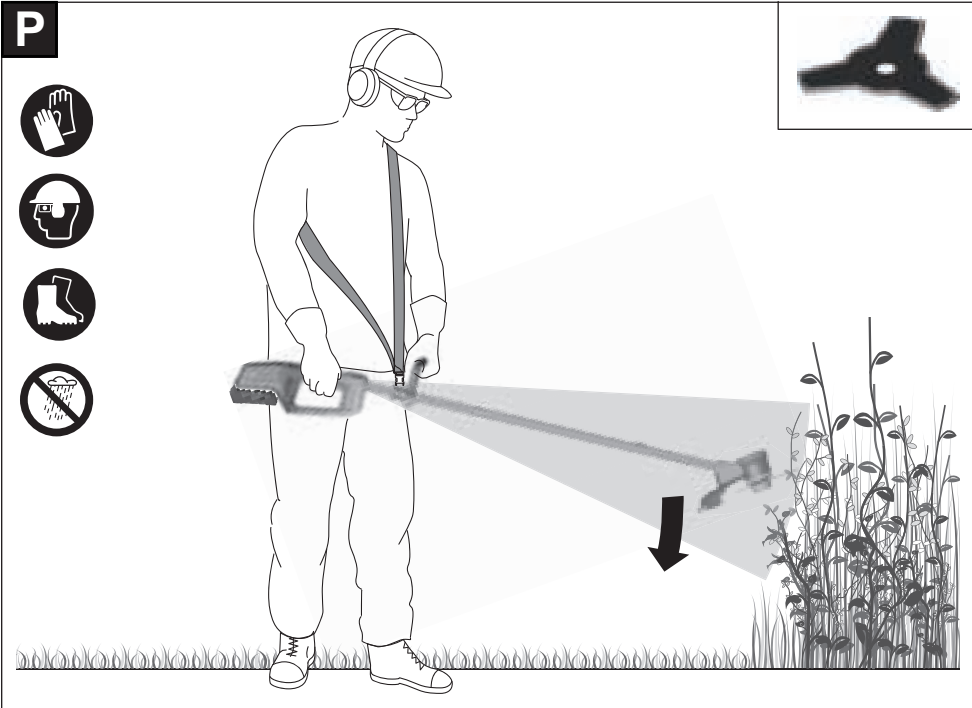
M

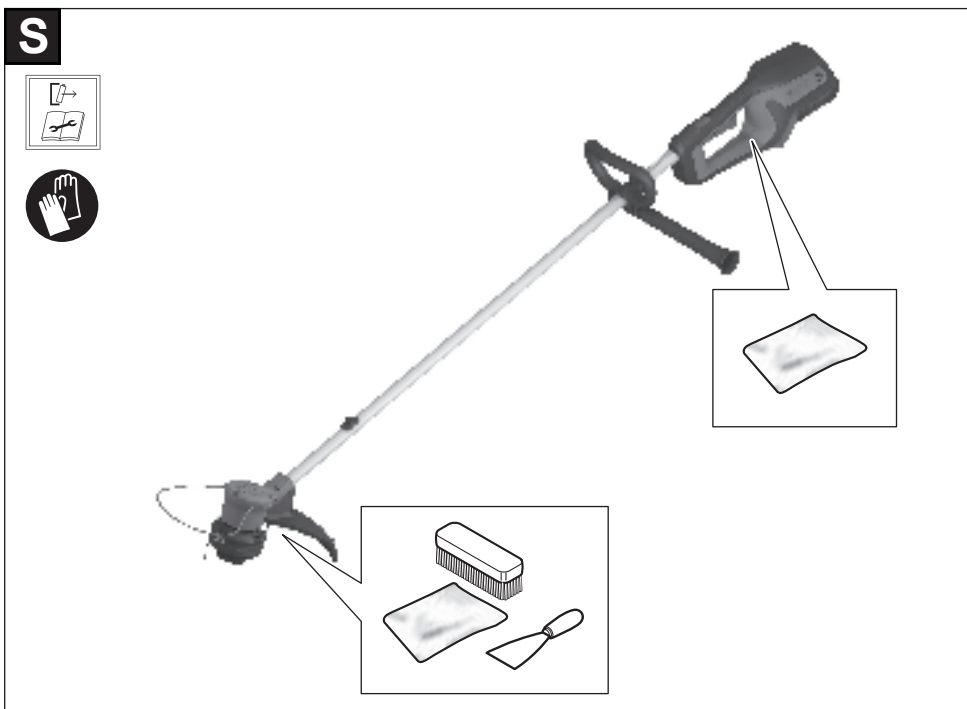
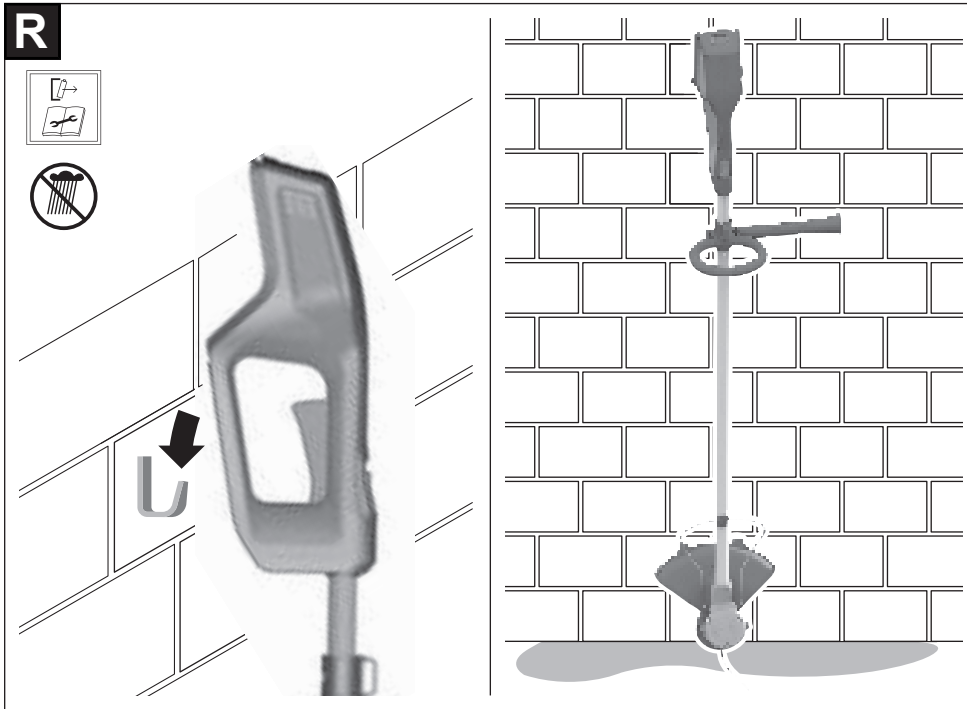
N

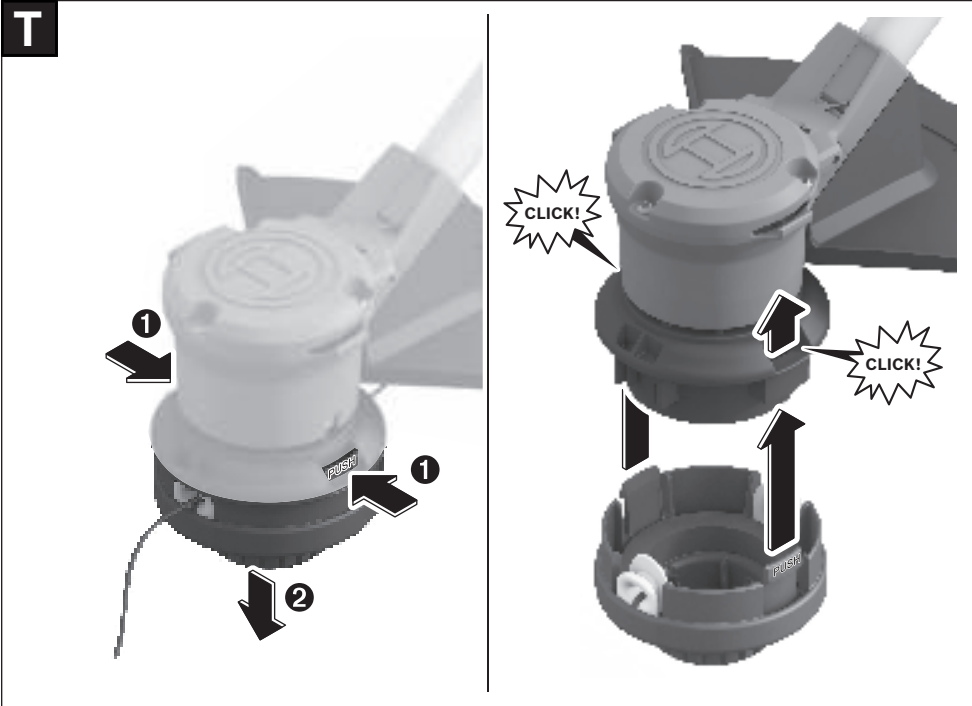


O









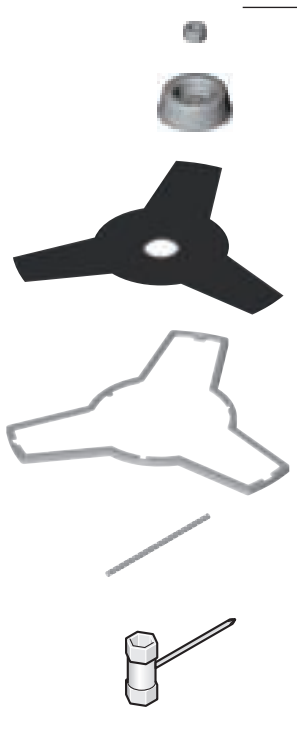
U



F 016 800 614



F 016 800 292



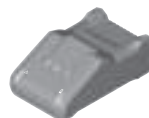
F 016 800 623



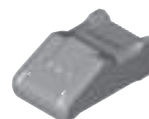
36 V LI 2,0 Ah



36 V LI 4,0 Ah



AL 36V-20



AL 36V-20

+



36 V LI 2,0 Ah

Licenses

1.1 CMSIS 5.6.0

Copyright © 2009-2019 Arm Limited. All rights reserved.
Developed under the Terms of Apache 2.0.

1.2 CMSIS Device GO

Copyright (c) 2018-2021 STMicroelectronics.
Developed under the Terms of Apache 2.0.

1.3 STM32G0 HAL Driver

Copyright 2012-2021 STMicroelectronics. All rights reserved.
All rights reserved.

Redistribution and use in source and binary forms, with or without modification, are permitted provided that the following conditions are met:

- Redistributions of source code must retain the above copyright notice, this list of conditions and the following disclaimer.
- Redistributions in binary form must reproduce the above copyright notice, this list of conditions and the following disclaimer in the documentation and/or other materials provided with the distribution.
- Neither the name of STMicroelectronics nor the names of its contributors may be used to endorse or promote products derived from this software without specific prior written permission.

THIS SOFTWARE IS PROVIDED BY THE COPYRIGHT HOLDERS AND CONTRIBUTORS "AS IS" AND ANY EXPRESS OR IMPLIED WARRANTIES, INCLUDING, BUT NOT LIMITED TO, THE IMPLIED WARRANTIES OF MERCHANTABILITY AND FITNESS FOR A PARTICULAR PURPOSE ARE DISCLAIMED. IN NO EVENT SHALL THE COPYRIGHT OWNER OR CONTRIBUTORS BE LIABLE FOR ANY DIRECT, INDIRECT, INCIDENTAL, SPECIAL, EXEMPLARY, OR CONSEQUENTIAL DAMAGES (INCLUDING, BUT NOT LIMITED TO, PROCUREMENT OF SUBSTITUTE GOODS OR SERVICES; LOSS OF USE, DATA, OR PROFITS; OR BUSINESS INTERRUPTION) HOWEVER CAUSED AND ON ANY THEORY OF LIABILITY, WHETHER IN CONTRACT, STRICT LIABILITY, OR TORT (INCLUDING NEGLIGENCE OR OTHERWISE) ARISING IN ANY WAY OUT OF THE USE OF THIS SOFTWARE, EVEN IF ADVISED OF THE POSSIBILITY OF SUCH DAMAGE.

Apache License

Version 2.0, January 2004

<http://www.apache.org/licenses/>

TERMS AND CONDITIONS FOR USE, REPRODUCTION, AND DISTRIBUTION

1. Definitions.

"License" shall mean the terms and conditions for use, reproduction, and distribution as defined by Sections 1 through 9 of this document.

"Licensor" shall mean the copyright owner or entity authorized by the copyright owner that is granting the License.

"Legal Entity" shall mean the union of the acting entity and all other entities that control, are controlled by, or are under common control with that entity. For the purposes of this definition, **"control"** means (i) the power, direct or indirect, to cause the direction or management of such entity, whether by contract or otherwise, or (ii) ownership of fifty percent (50%) or more of the outstanding shares, or (iii) beneficial ownership of such entity.

"You" (or **"Your"**) shall mean an individual or Legal Entity exercising permissions granted by this License.

"Source" form shall mean the preferred form for making modifications, including but not limited to software source code, documentation source, and configuration files.

"Object" form shall mean any form resulting from mechanical transformation or translation of a Source form, including but not limited to compiled object code, generated documentation, and conversions to other media types.

"Work" shall mean the work of authorship, whether in Source or Object form, made available under the License, as indicated by a copyright notice that is included in or attached to the work (an example is provided in the Appendix below).

"Derivative Works" shall mean any work, whether in Source or Object form, that is based on (or derived from) the Work and for which the editorial revisions, annotations, elaborations, or other modifications represent, as a whole, an original work of authorship. For the purposes of this License, Derivative Works shall not include works that remain separable from, or merely link (or bind by name) to the interfaces of, the Work and Derivative Works thereof.

"Contribution" shall mean any work of authorship, including the original version of the Work and any modifications or additions to that Work or Derivative Works thereof, that is intentionally submitted to Licensor for inclusion in the Work by the copyright owner or by an individual or Legal Entity authorized to submit on behalf of the copyright owner. For the purposes of this definition, **"submitted"** means any form of electronic, verbal, or written communication sent to the Licensor or its representatives, including but not limited to communication on electronic mailing lists, source code control systems, and issue tracking systems that are managed by, or on behalf of, the Licensor for the purpose of discussing and improving the Work, but exclu-

ding communication that is conspicuously marked or otherwise designated in writing by the copyright owner as **"Not a Contribution."**

"Contributor" shall mean Licensor and any individual or Legal Entity on behalf of whom a Contribution has been received by Licensor and subsequently incorporated within the Work.

2. Grant of Copyright License. Subject to the terms and conditions of this License, each Contributor hereby grants to You a perpetual, worldwide, non-exclusive, no-charge, royalty-free, irrevocable copyright license to reproduce, prepare Derivative Works of, publicly display, publicly perform, sublicense, and distribute the Work and such Derivative Works in Source or Object form.

3. Grant of Patent License. Subject to the terms and conditions of this License, each Contributor hereby grants to You a perpetual, worldwide, non-exclusive, no-charge, royalty-free, irrevocable (except as stated in this section) patent license to make, have made, use, offer to sell, sell, import, and otherwise transfer the Work, where such license applies only to those patent claims licensable by such Contributor that are necessarily infringed by their Contribution(s) alone or by combination of their Contribution(s) with the Work to which such Contribution(s) was submitted. If You institute patent litigation against any entity (including a cross-claim or counterclaim in a lawsuit) alleging that the Work or a Contribution incorporated within the Work constitutes direct or contributory patent infringement, then any patent licenses granted to You under this License for that Work shall terminate as of the date such litigation is filed.

4. Redistribution. You may reproduce and distribute copies of the Work or Derivative Works thereof in any medium, with or without modifications, and in Source or Object form, provided that You meet the following conditions:

- You must give any other recipients of the Work or Derivative Works a copy of this License; and
- You must cause any modified files to carry prominent notices stating that You changed the files; and
- You must retain, in the Source form of any Derivative Works that You distribute, all copyright, patent, trademark, and attribution notices from the Source form of the Work, excluding those notices that do not pertain to any part of the Derivative Works; and
- If the Work includes a **"NOTICE"** text file as part of its distribution, then any Derivative Works that You distribute must include a readable copy of the attribution notices contained within such NOTICE file, excluding those notices that do not pertain to any part of the Derivative Works, in at least one of the following places: within a NOTICE text file distributed as part of the Derivative Works; within the Source form or documentation, if provided along with the Derivative Works; or, within a display generated by the Derivative Works, if and wherever such third-party notices normally appear. The contents of the NOTICE file are for informational purposes only and do not modify the License. You may add Your own attribution notices within Derivative Works that You distribute, alongside or as an addendum to the NOTICE text from the Work, provided that such additional attribution notices cannot be construed as modifying the License.

You may add Your own copyright statement to Your modifications and may provide additional or different license terms and conditions for use, reproduction, or distribution of Your modifications, or for any such Derivative Works as a whole, provided Your use, reproduction, and distribution of the Work otherwise complies with the conditions stated in this License.

5. Submission of Contributions. Unless You explicitly state otherwise, any Contribution intentionally submitted for inclusion in the Work by You to the Licensor shall be under the terms and conditions of this License, without any additional terms or conditions. Notwithstanding the above, nothing herein shall supersede or modify the terms of any separate license agreement you may have executed with Licensor regarding such Contributions.

6. Trademarks. This License does not grant permission to use the trade names, trademarks, service marks, or product names of the Licensor, except as required for reasonable and customary use in describing the origin of the Work and reproducing the content of the NOTICE file.

7. Disclaimer of Warranty. Unless required by applicable law or agreed to in writing, Licensor provides the Work (and each Contributor provides its Contributions) on an "AS IS" BASIS, WITHOUT WARRANTIES OR CONDITIONS OF ANY KIND, either express or implied, including, without limitation, any warranties or conditions of TITLE, NON-INFRINGEMENT, MERCHANTABILITY, or FITNESS FOR A PARTICULAR PURPOSE. You are solely responsible for determining the appropriateness of using or redistributing the Work and assume any risks associated with Your exercise of permissions under this License.

8. Limitation of Liability. In no event and under no legal theory, whether in tort (including negligence), contract, or otherwise, unless required by applicable law (such as deliberate and grossly negligent acts) or agreed to in writing, shall any Contributor be liable to You for damages, including any direct, indirect, special, incidental, or consequential damages of any character arising as a result of this License or out of the use or inability to use the Work (including but not limited to damages for loss of goodwill, work stoppage, computer failure or malfunction, or any and all other commercial damages or losses), even if such Contributor has been advised of the possibility of such damages.

9. Accepting Warranty or Additional Liability. Accepting Warranty or Additional Liability. While redistributing the Work or Derivative Works thereof, You may choose to offer, and charge a fee for, acceptance of support, warranty, indemnity, or other liability obligations and/or rights consistent with this License. However, in accepting such obligations, You may act only on Your own behalf and on Your sole responsibility, not on behalf of any other Contributor, and only if You agree to indemnify, de-

and hold each Contributor harmless for any liability incurred by, or claims asserted against, such Contributor by reason of your accepting any such warranty or additional liability.

END OF TERMS AND CONDITIONS