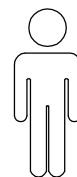
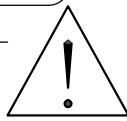
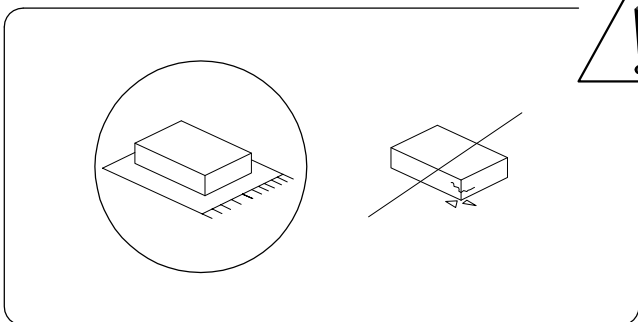
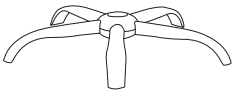
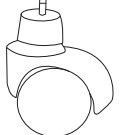

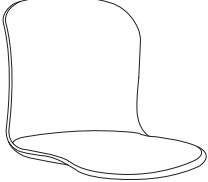
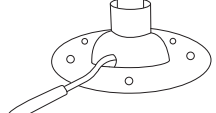


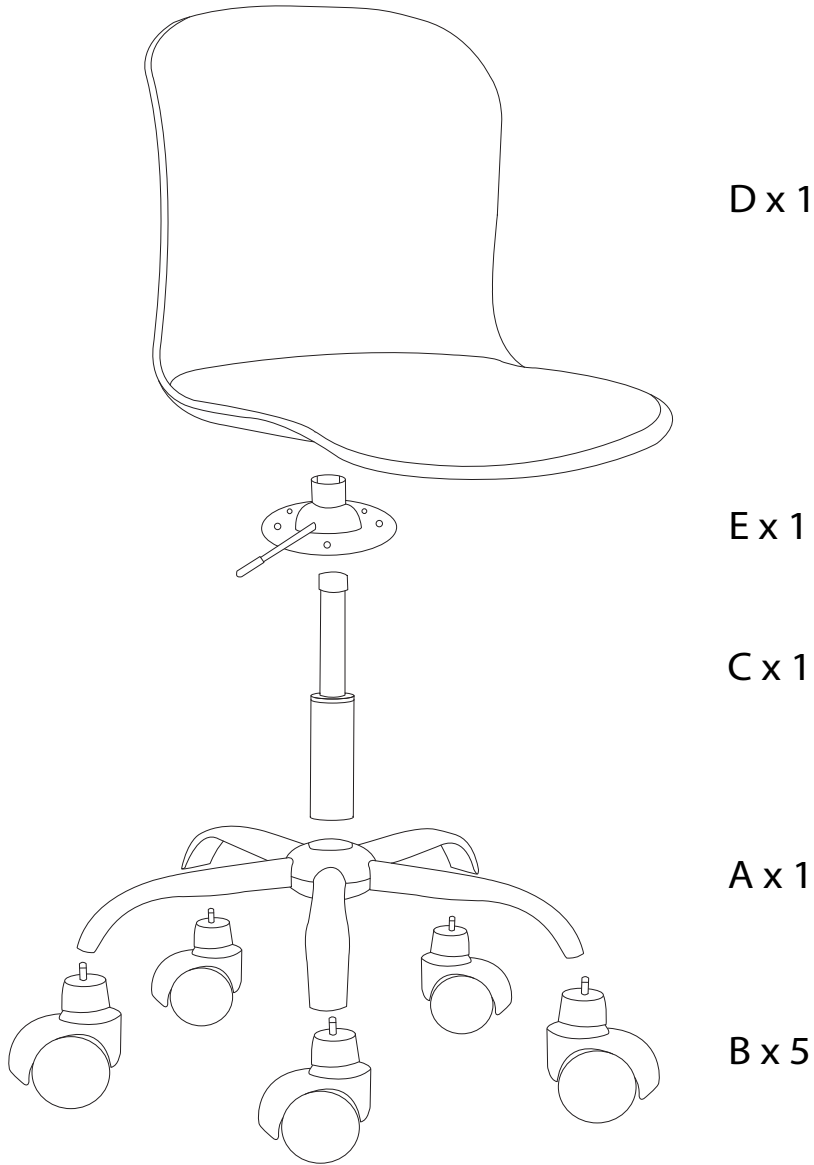
30'

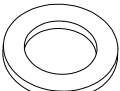
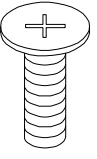
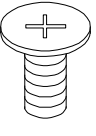



1

1/4

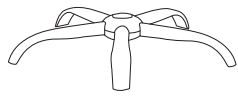
<b>A</b>	<b>B</b>	<b>C</b>	<b>D</b>	<b>E</b>
				
<b>x 1</b>	<b>x 5</b>	<b>x 1</b>	<b>x 1</b>	<b>x 1</b>



<b>F</b>	<b>G</b>	<b>H</b>	<b>I</b>
	 M6 x 20	 M6 x 16	
<b>x 2</b>	<b>x 2</b>	<b>x 2</b>	<b>x 1</b>

1

A

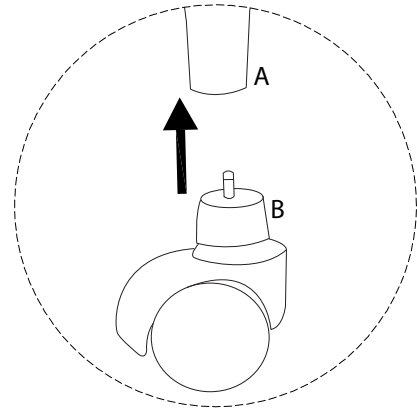
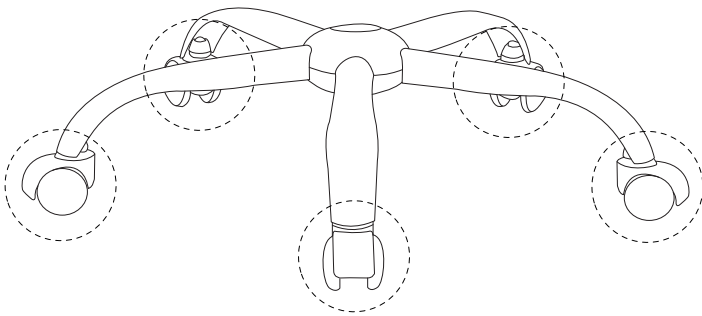


x 1

B



x 5



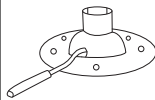
2

D



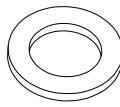
x 1

E



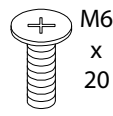
x 1

F



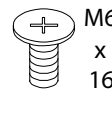
x 2

G



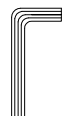
x 2

H

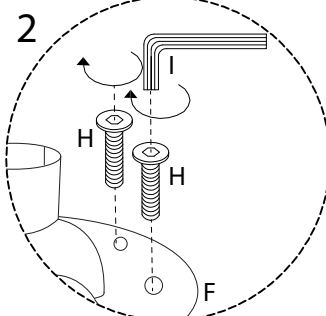
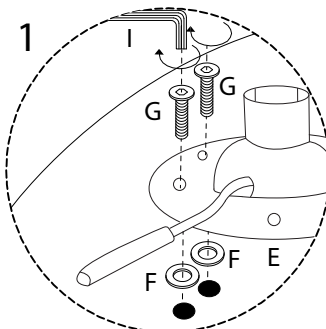
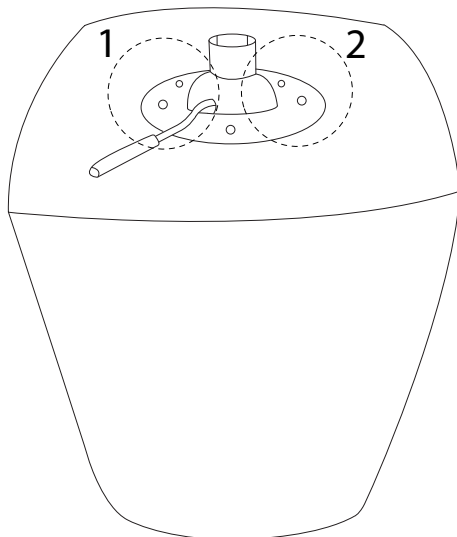


x 2

I



x 1



3

C



x1

