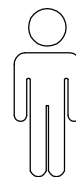
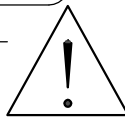
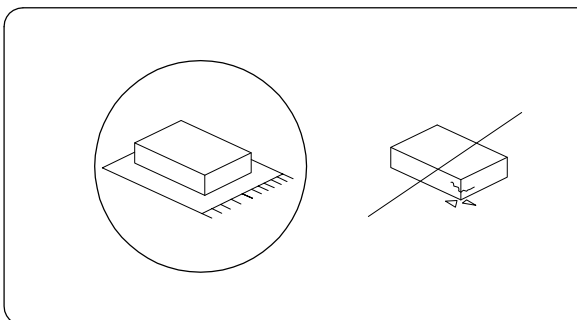
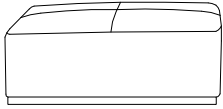
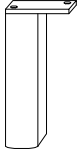
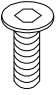



10'

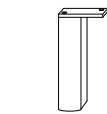
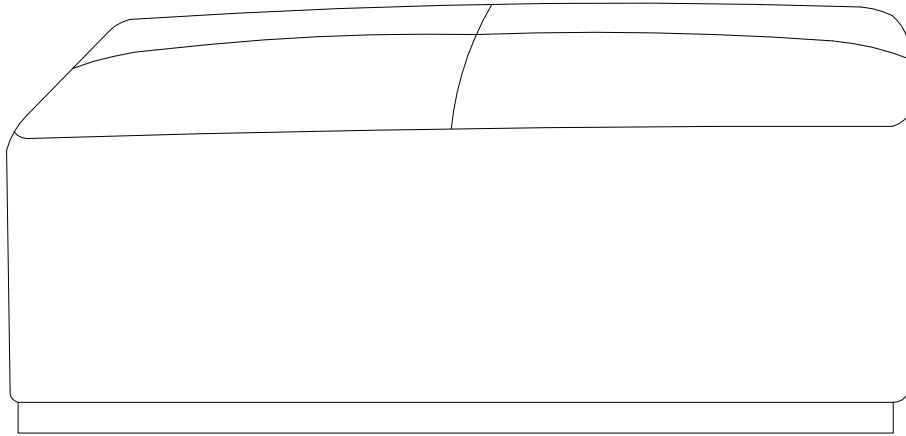


1

1/3

| | | | |
|---|---|---|---|
| A | B | C | D |
|  |  |  M6 x 16 |  |
| x 1 | x 4 | x 8 | x 1 |

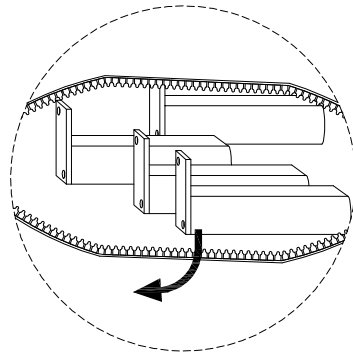
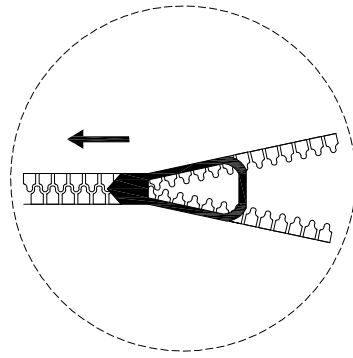
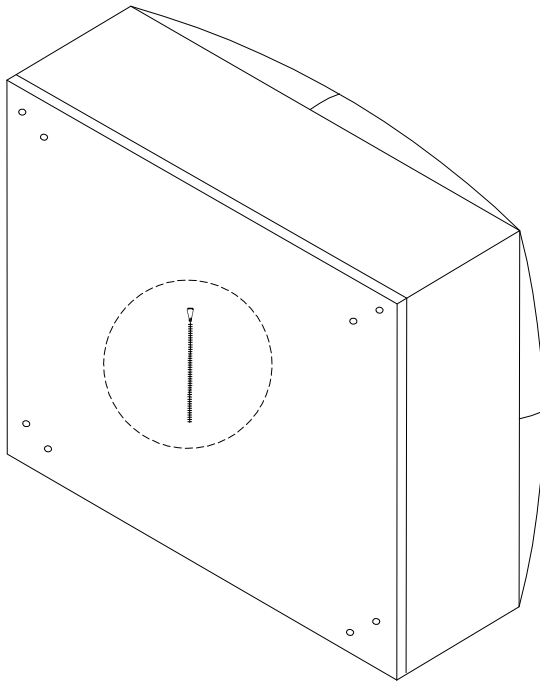
A



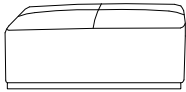



B x 4



!



1

| | | | |
|--|--|---|--|
| <p>A</p>  <p>x 1</p> | <p>B</p>  <p>x 4</p> | <p>C</p>  <p>M6 x 16 x 8</p> | <p>D</p>  <p>x 1</p> |
|--|--|---|--|

