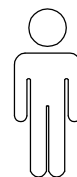
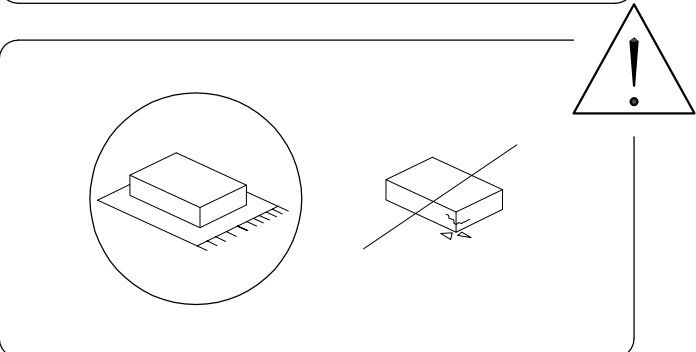
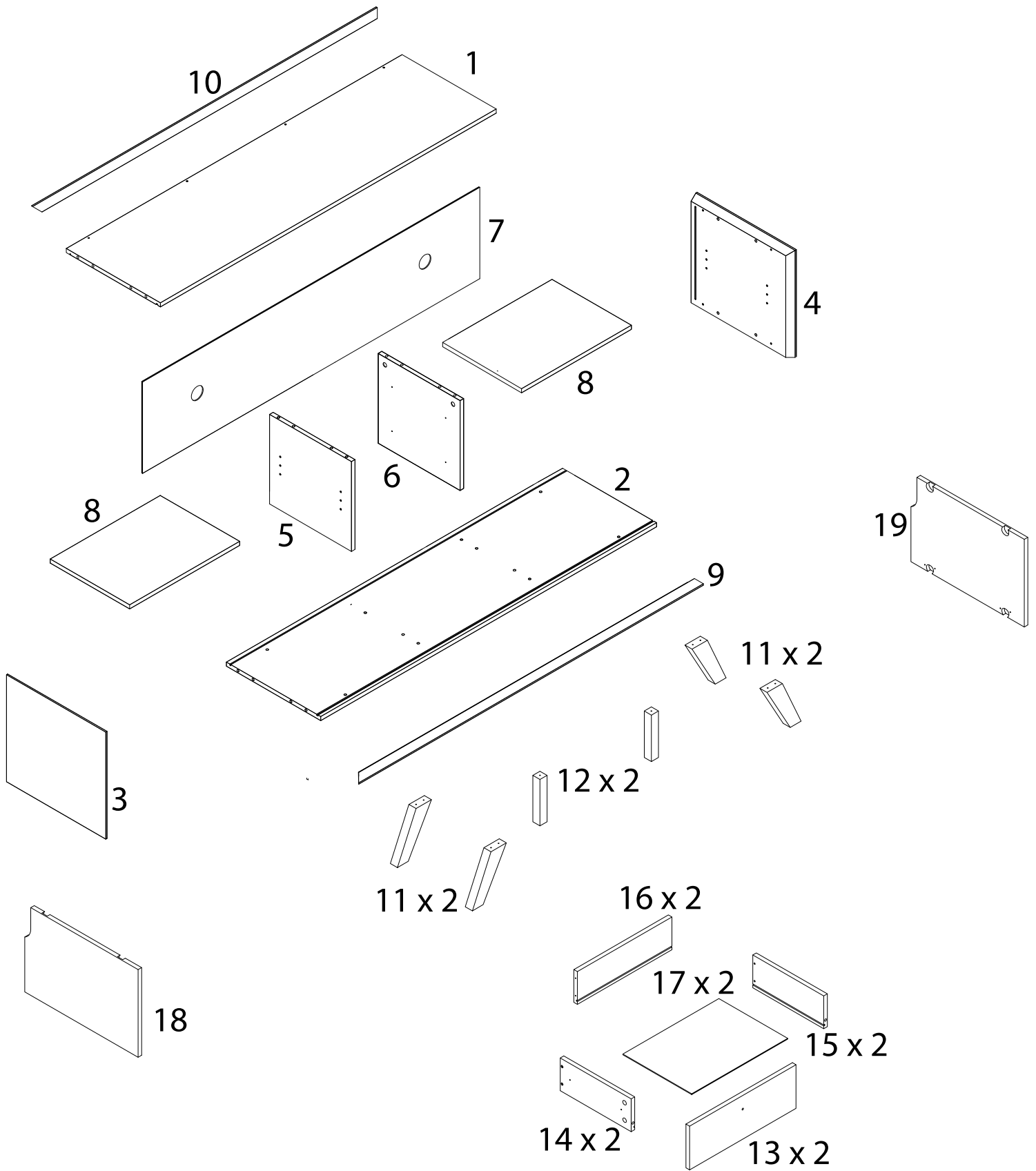
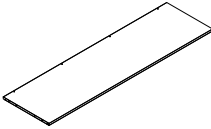
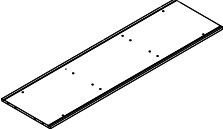
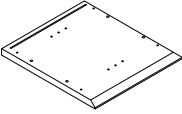
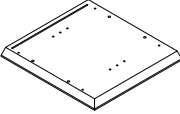
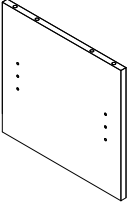
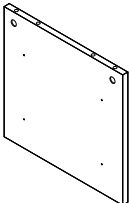
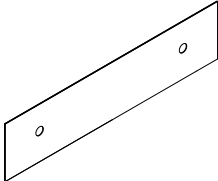
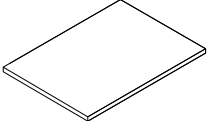
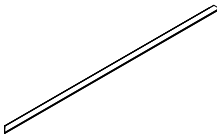
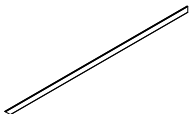
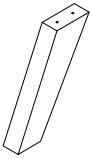

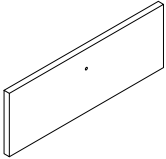
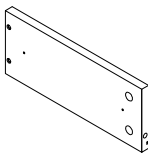
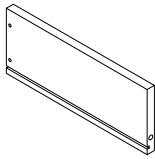
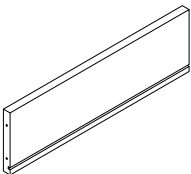
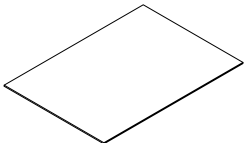
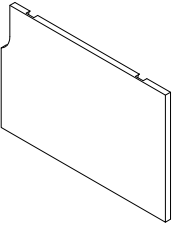
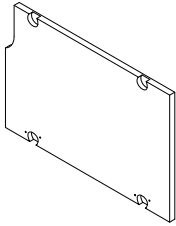

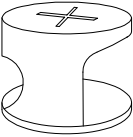
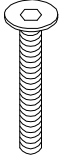
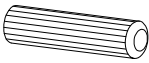
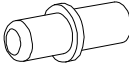
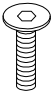



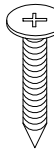
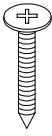
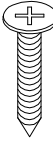
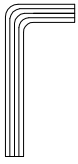
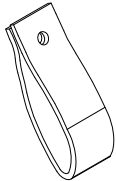
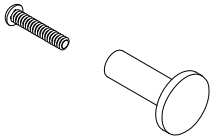



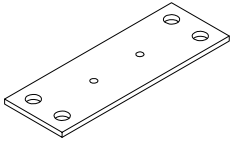
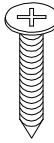
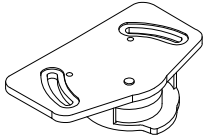
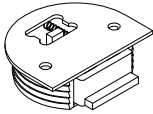
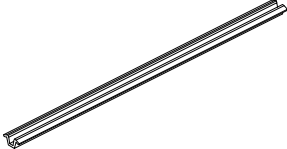
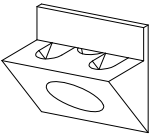
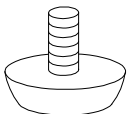
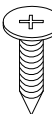
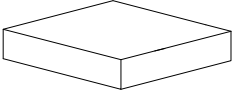
60'



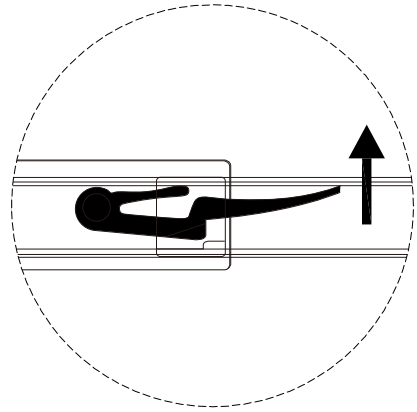
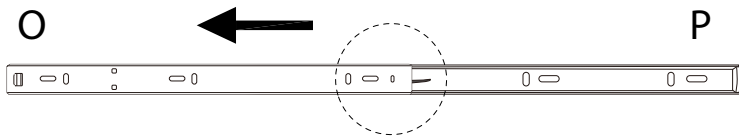
1



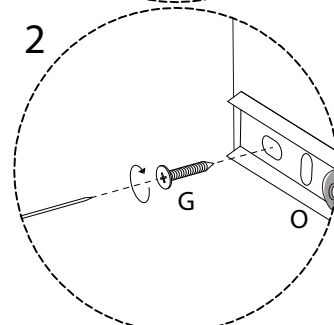
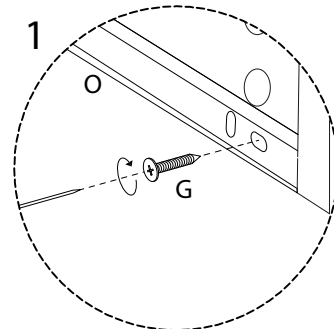
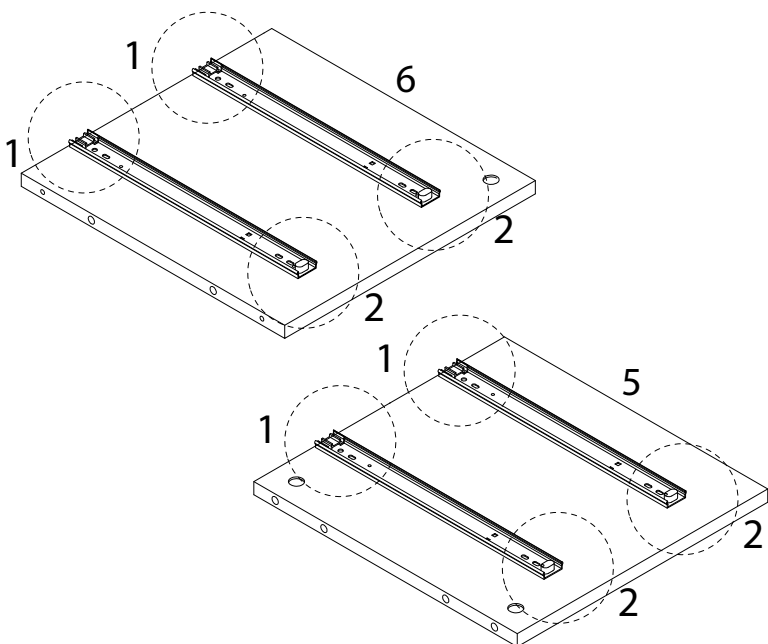
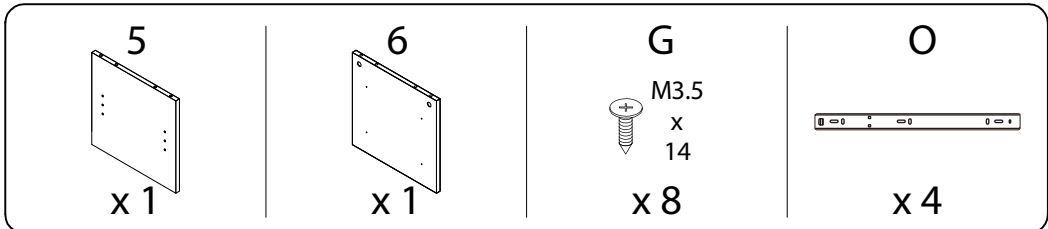
<p>1</p>  <p>x 1</p>	<p>2</p>  <p>x 1</p>	<p>3</p>  <p>x 1</p>	<p>4</p>  <p>x 1</p>	<p>5</p>  <p>x 1</p>
<p>6</p>  <p>x 1</p>	<p>7</p>  <p>x 1</p>	<p>8</p>  <p>x 2</p>	<p>9</p>  <p>x 1</p>	<p>10</p>  <p>x 1</p>
<p>11</p>  <p>x 4</p>	<p>12</p>  <p>x 2</p>	<p>13</p>  <p>x 2</p>	<p>14</p>  <p>x 2</p>	<p>15</p>  <p>x 2</p>
<p>16</p>  <p>x 2</p>	<p>17</p>  <p>x 2</p>	<p>18</p>  <p>x 1</p>	<p>19</p>  <p>x 1</p>	<p>A</p>  <p>x 20</p>
<p>B</p>  <p>x 20</p>	<p>C</p>  <p>M6 x 50</p> <p>x 6</p>	<p>D</p>  <p>x 16</p>	<p>E</p>  <p>x 8</p>	<p>F</p>  <p>M6 x 12</p> <p>x 16</p>

<p><b>G</b></p>  <p>M3.5 x 14</p> <p>x 32</p>	<p><b>H</b></p>  <p>M4 x 35</p> <p>x 8</p>	<p><b>I</b></p>  <p>M4 x 20</p> <p>x 4</p>	<p><b>J</b></p>  <p>M4 x 25</p> <p>x 4</p>
<p><b>K</b></p>  <p>x 1</p>	<p><b>L</b></p>  <p>x 2</p>	<p><b>M</b></p>  <p>x 2</p>	<p><b>N</b></p>  <p>x 20</p>
<p><b>O</b></p>  <p>x 4</p>	<p><b>P</b></p>  <p>x 4</p>	<p><b>Q</b></p>  <p>x 4</p>	<p><b>R</b></p>  <p>M4 x 16</p> <p>x 8</p>
<p><b>S</b></p>  <p>x 4</p>	<p><b>T</b></p>  <p>x 4</p>	<p><b>U</b></p>  <p>x 2</p>	<p><b>V</b></p>  <p>x 8</p>
<p><b>W</b></p>  <p>x 2</p>	<p><b>X</b></p>  <p>M3.5 x 25</p> <p>x 8</p>	<p><b>Y</b></p>  <p>x 4</p>	

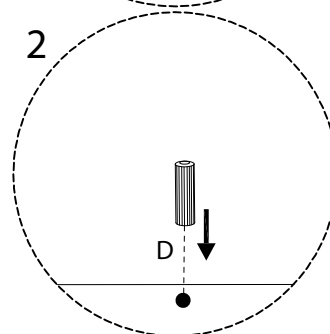
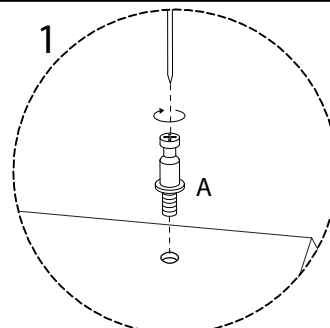
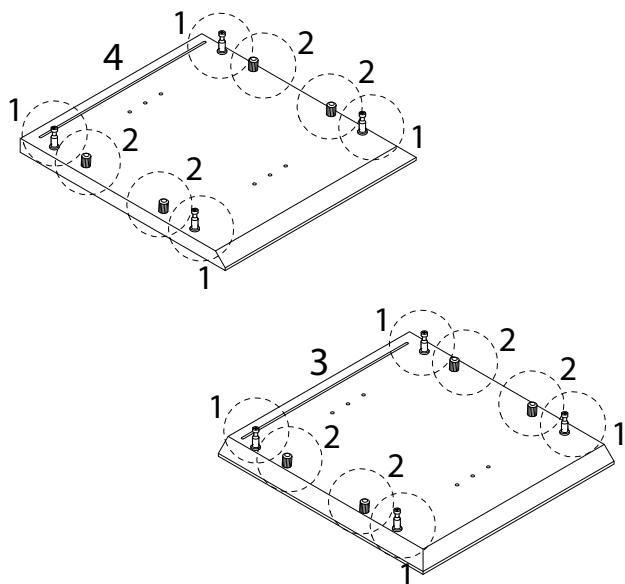
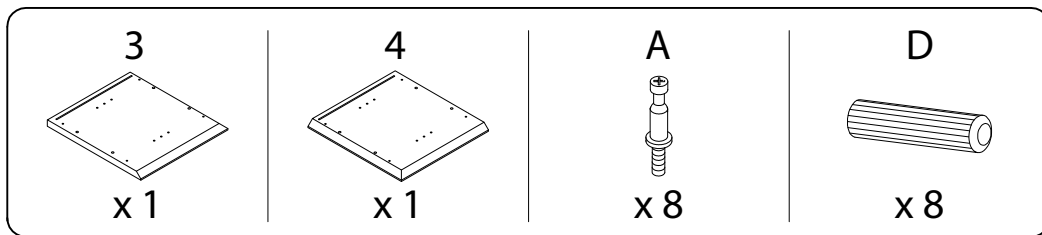
!



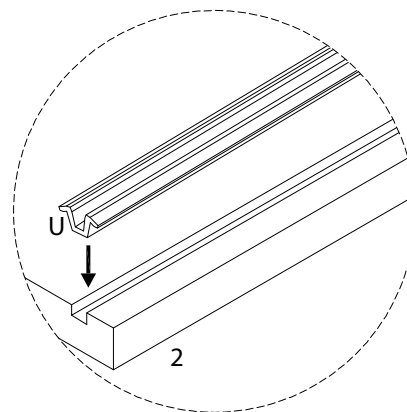
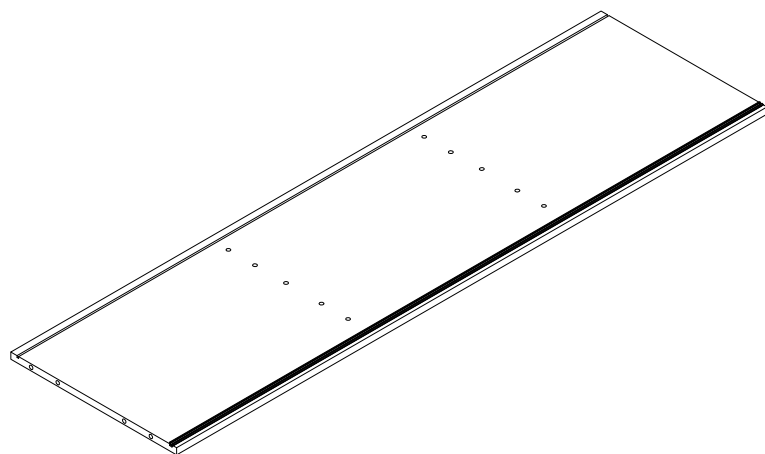
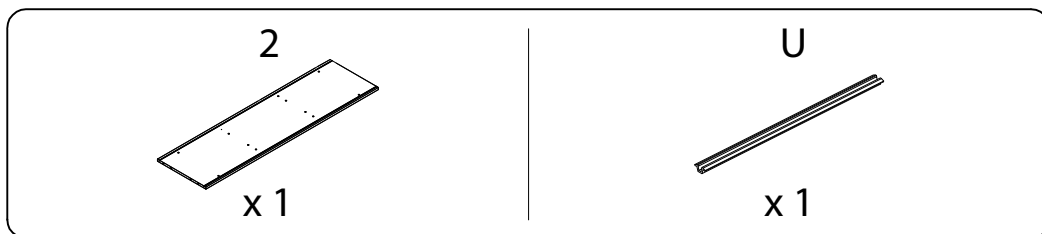
1



2



3

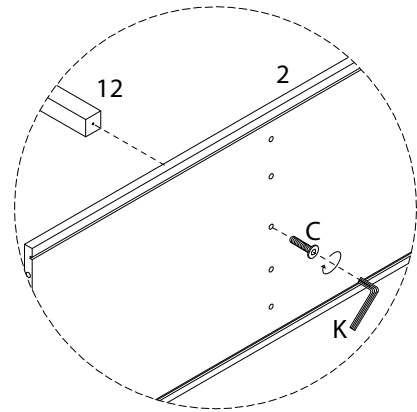
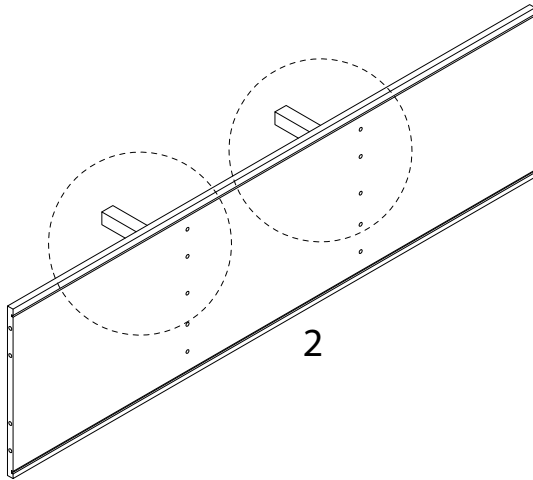


4

12  
x 2

C  
M6  
x  
50  
x 2

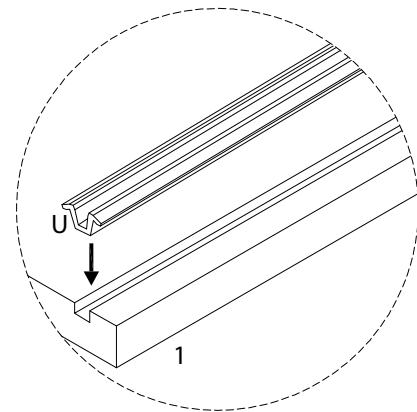
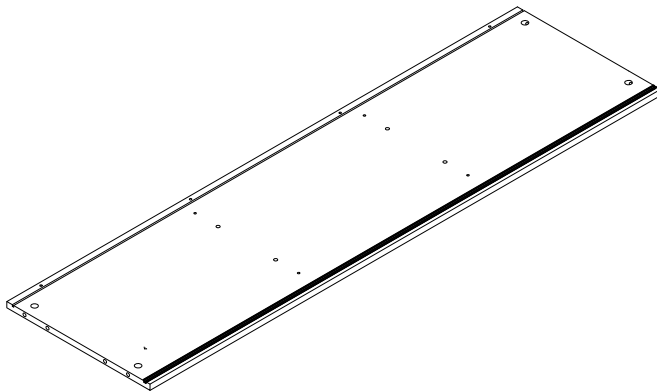
K  
x 1



5

1  
x 1

U  
x 1

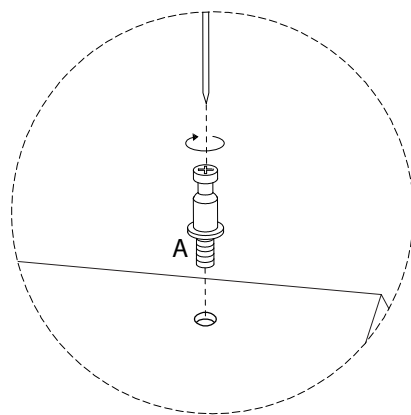
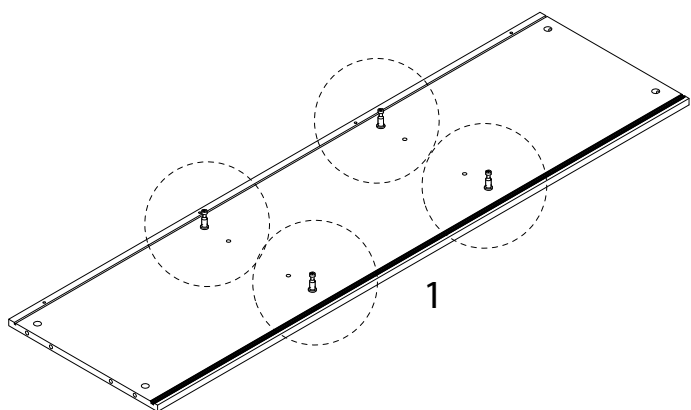


6

A

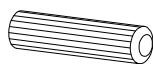


x 4

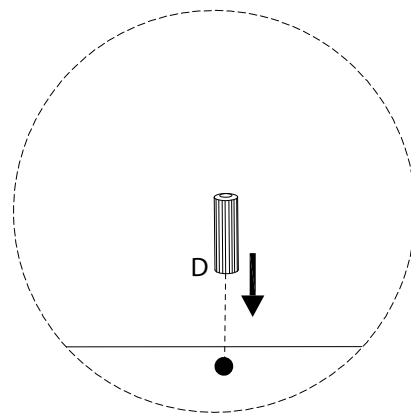
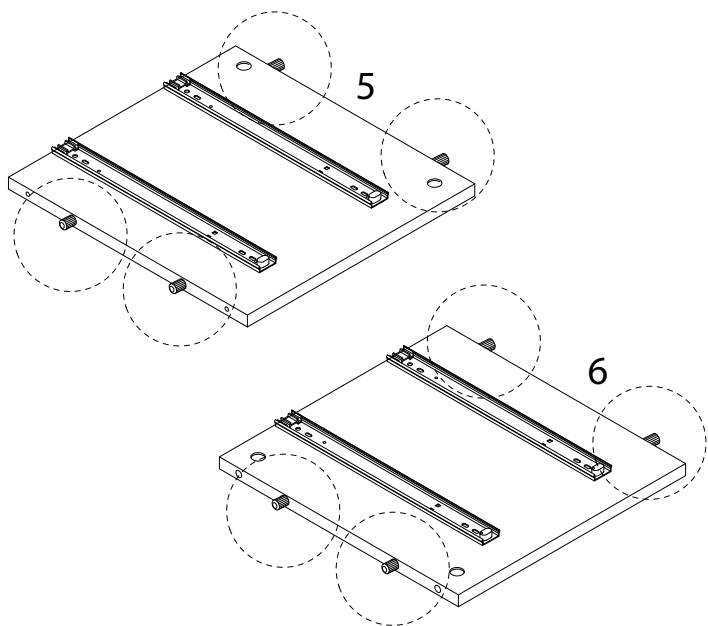


7

D

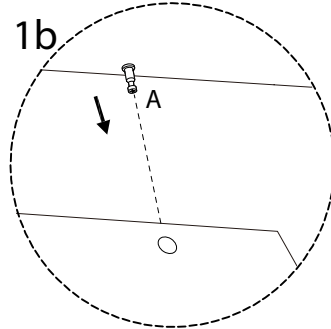
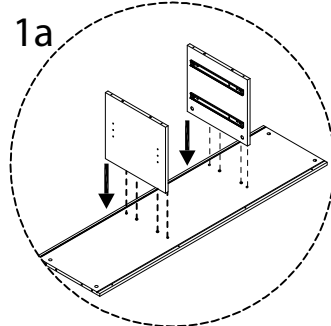
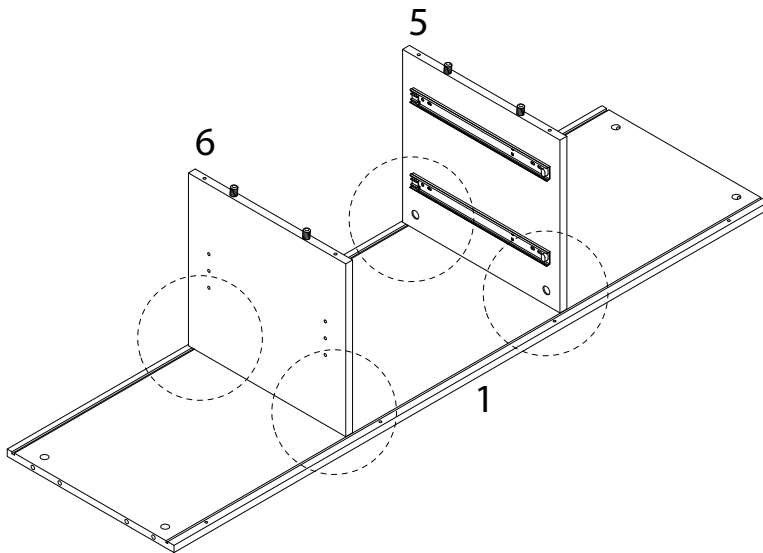


x 8

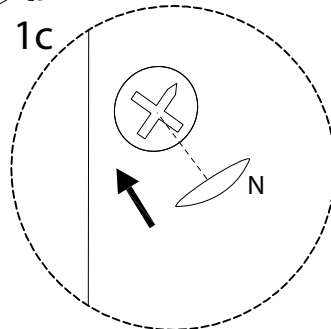
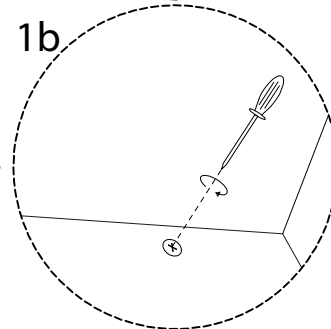
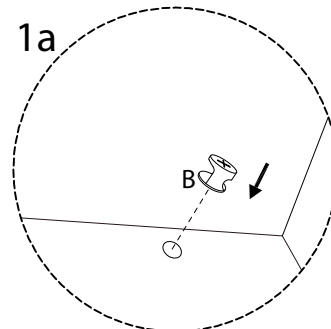
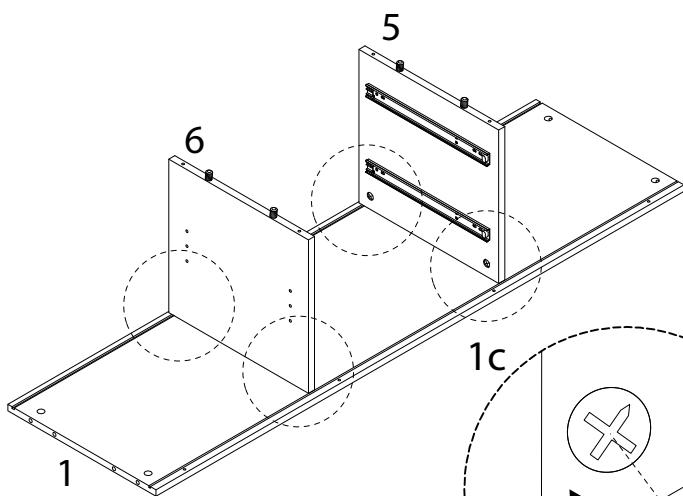
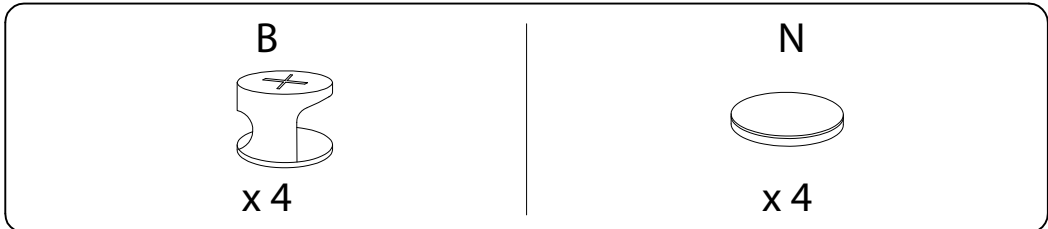




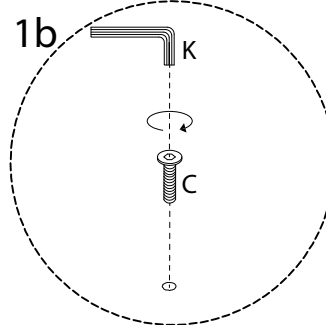
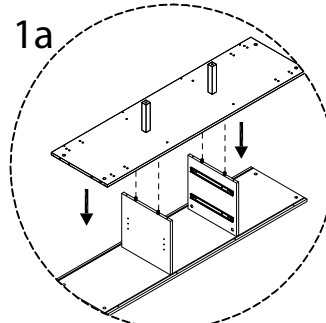
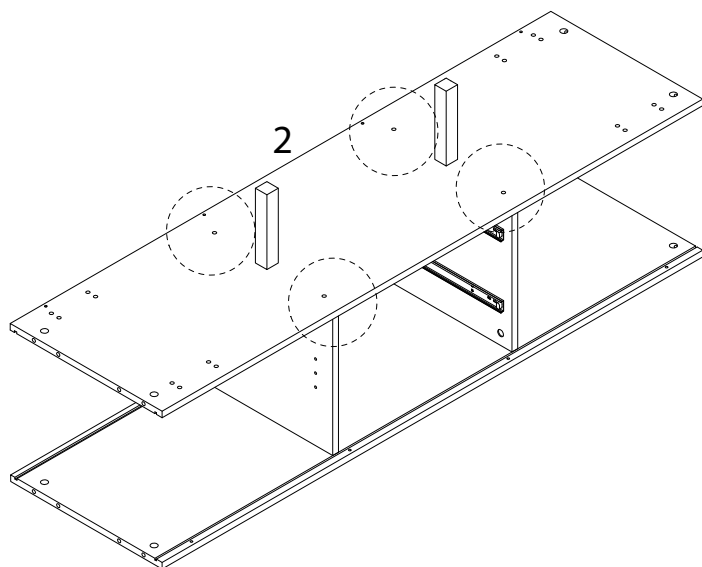
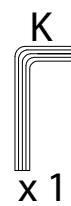
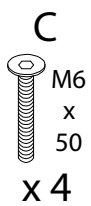
8



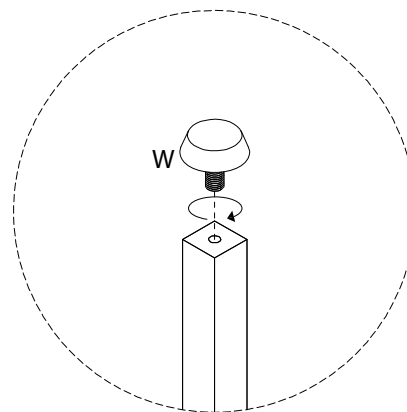
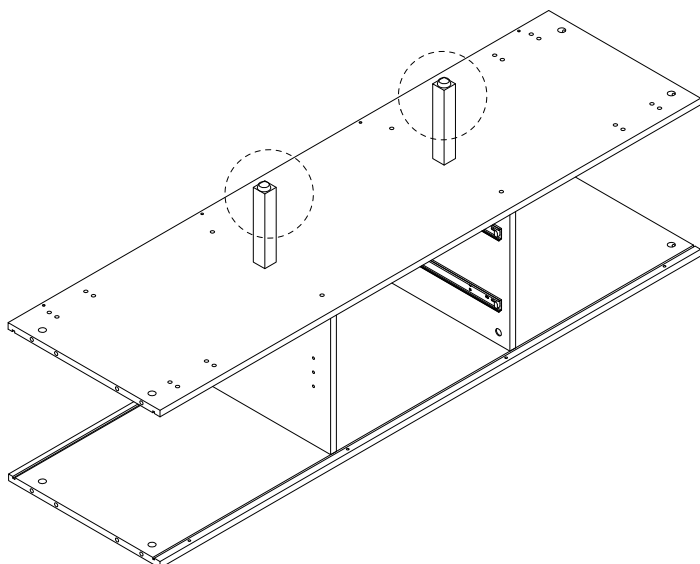
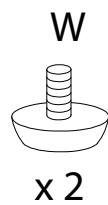
9



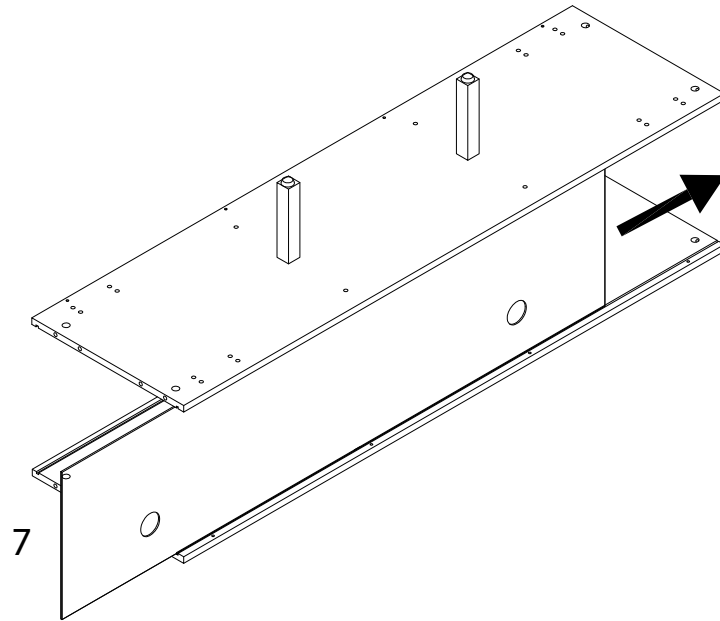
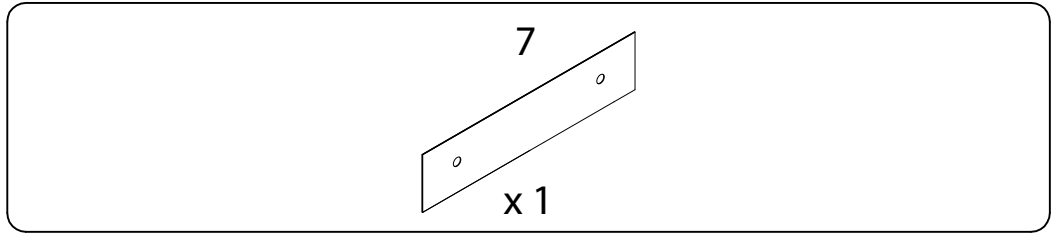
10



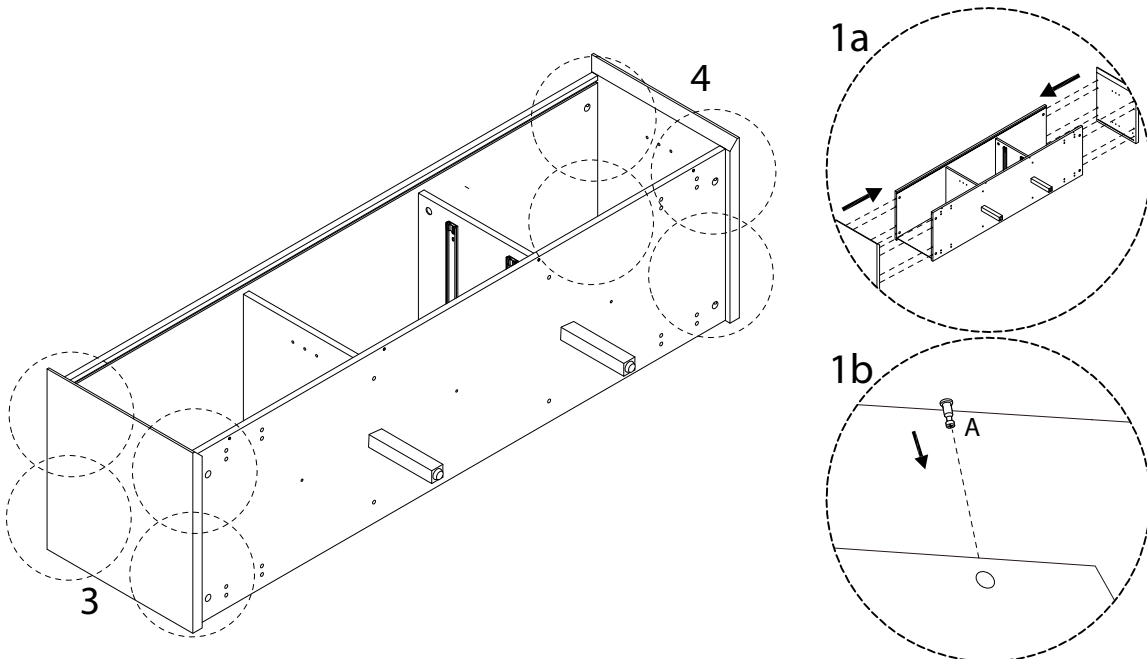
11



12



13



14

B

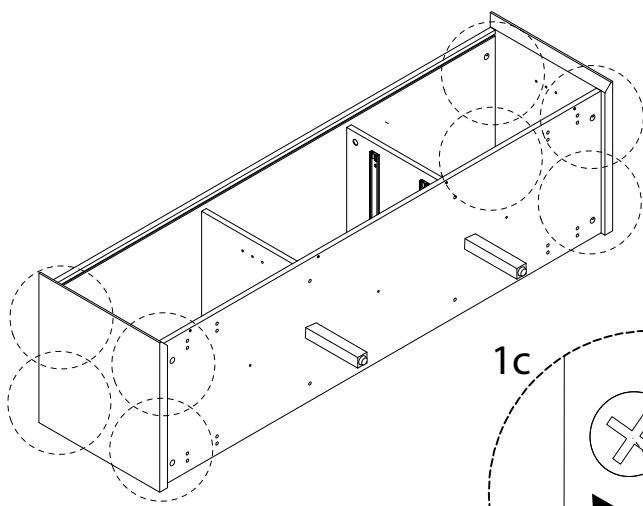


x 8

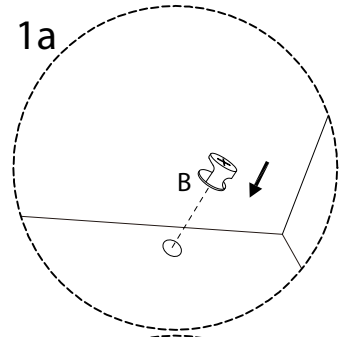
N



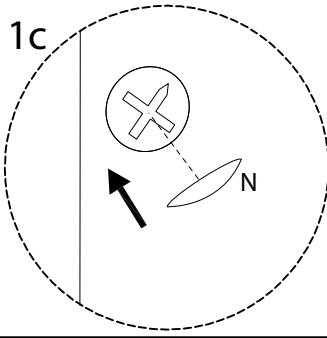
x 8



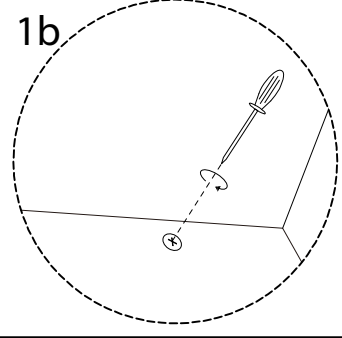
1a



1c

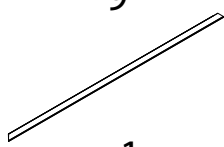


1b



15

9

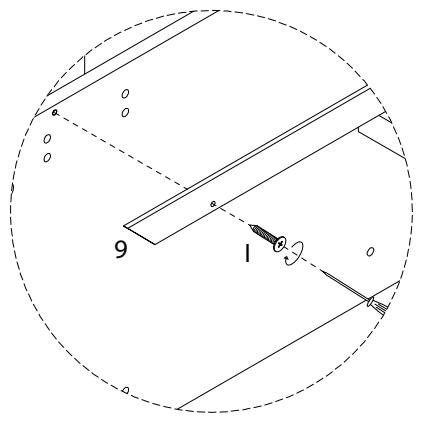
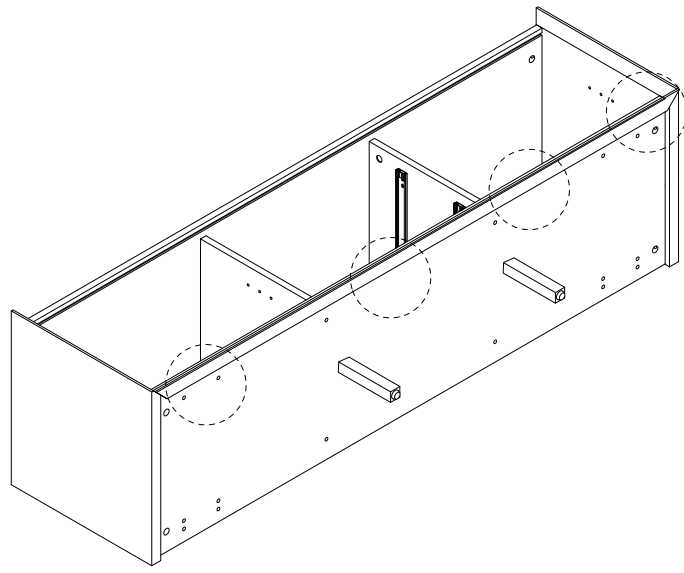


x 1

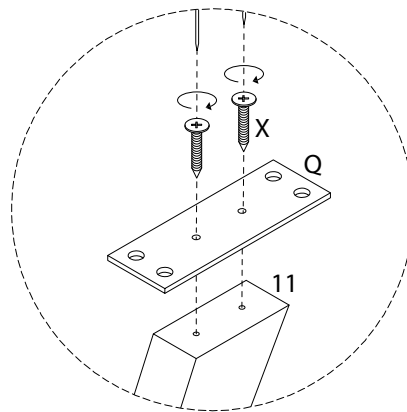
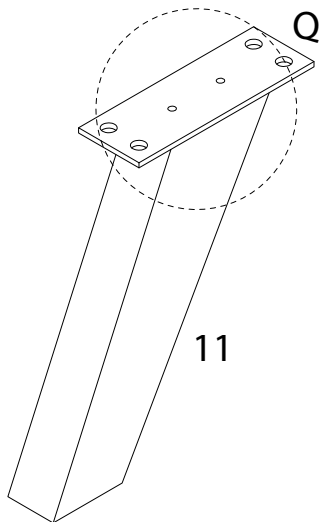
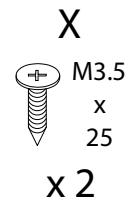
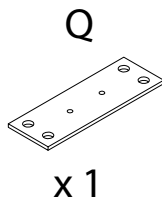
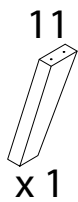
I



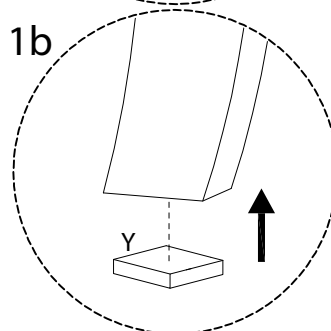
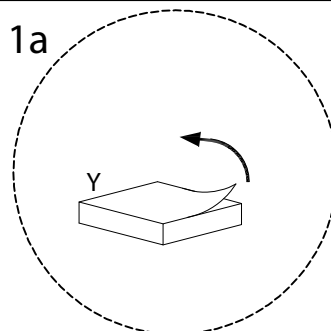
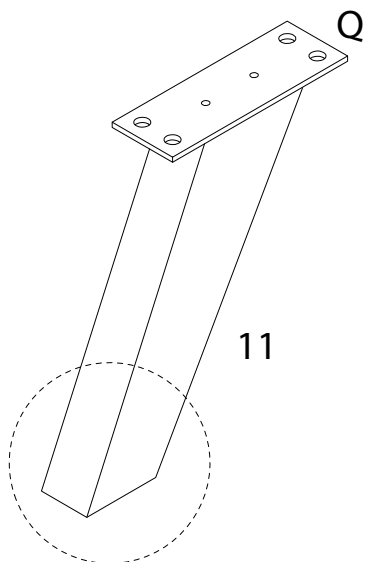
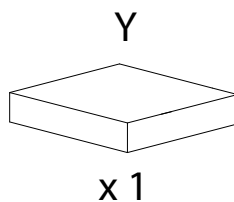
x 4



16 x 4



17 x 4



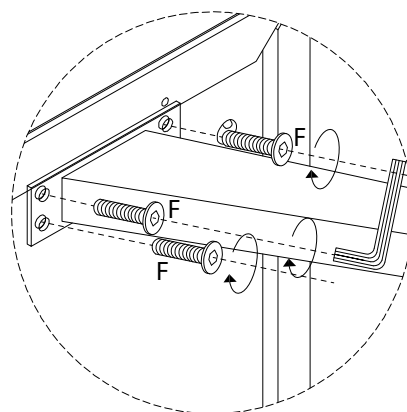
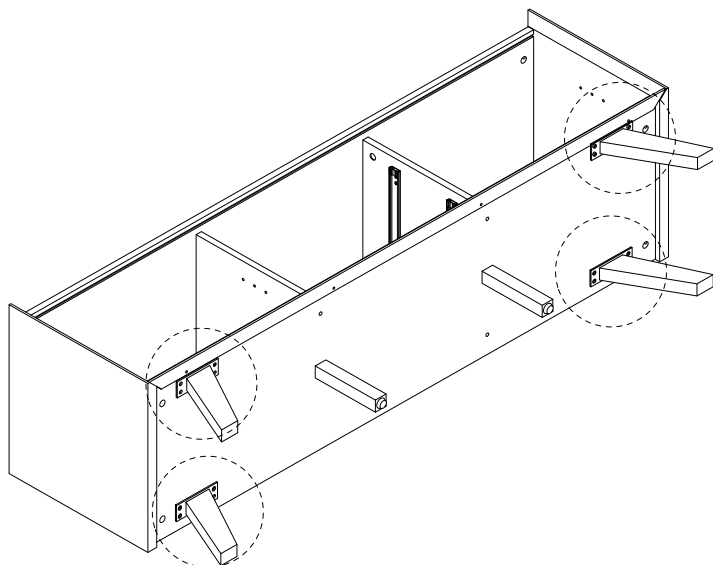
18

F

M6  
x  
12  
x 16

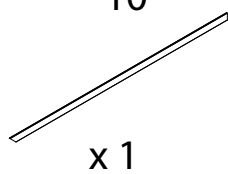
K

x 1



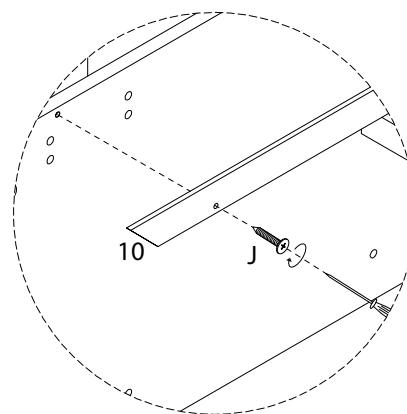
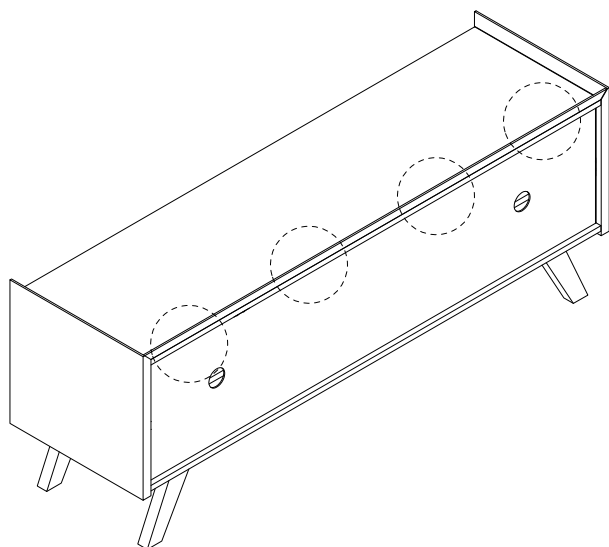
19

10



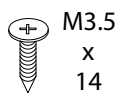
J

M4  
x  
20  
x 4



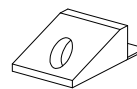
20

G

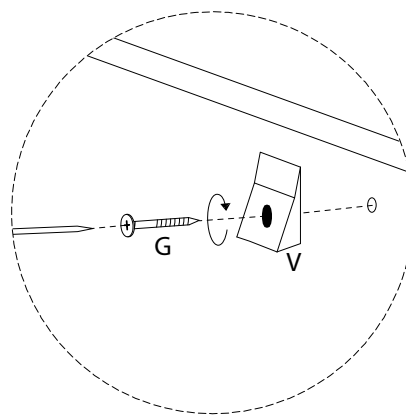
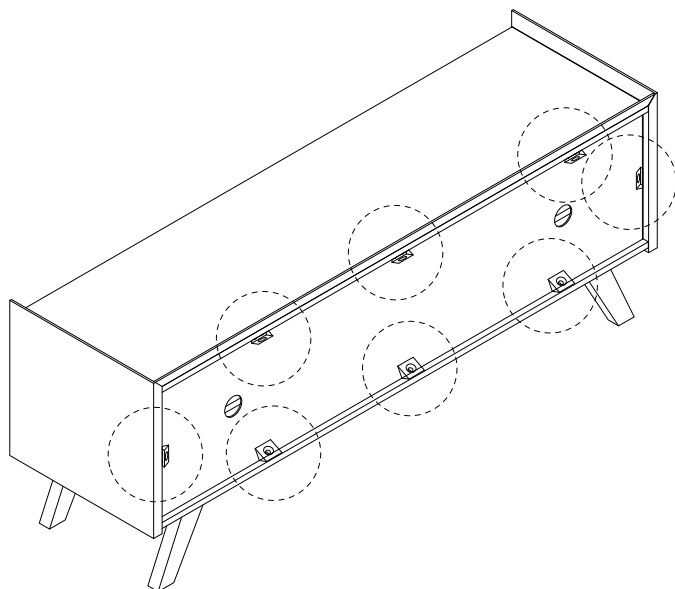


x 8

V

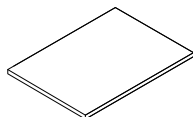


x 8



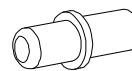
21

8

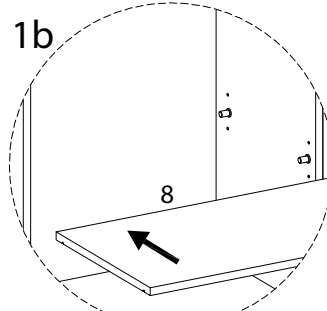
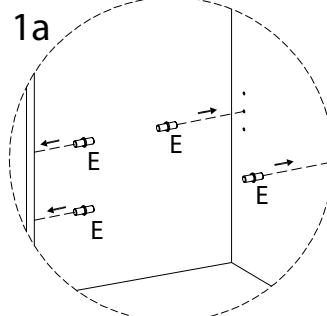
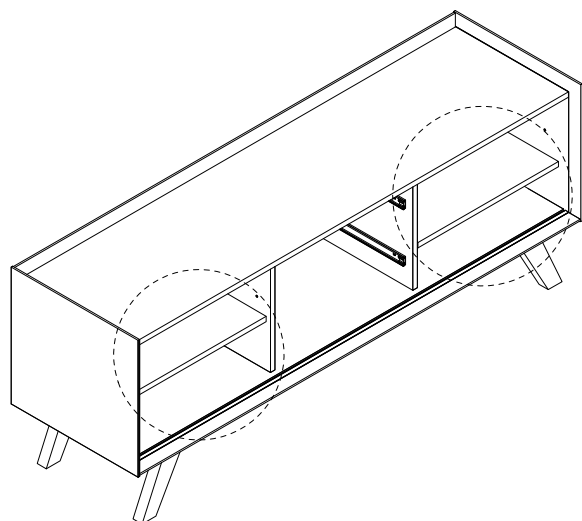


x 2

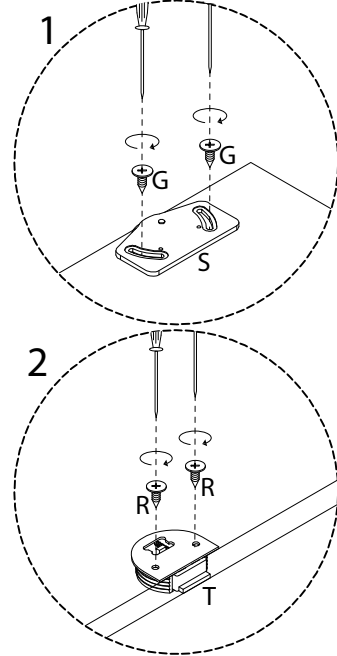
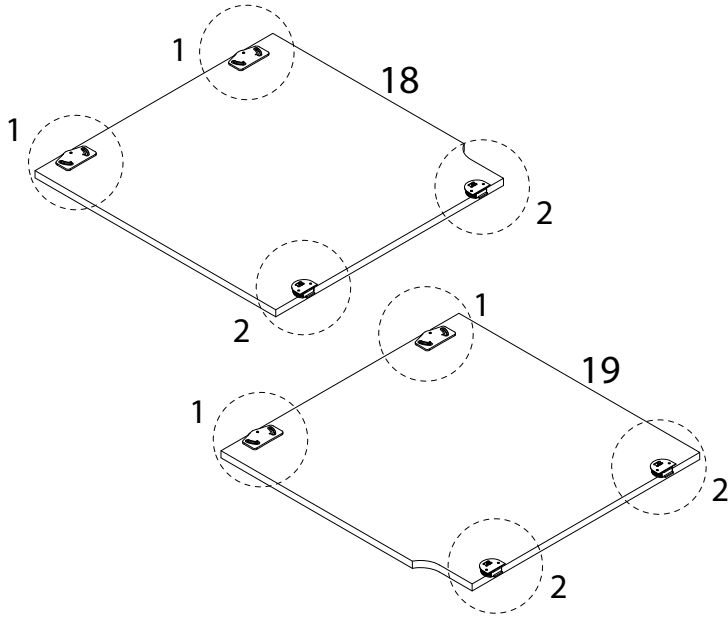
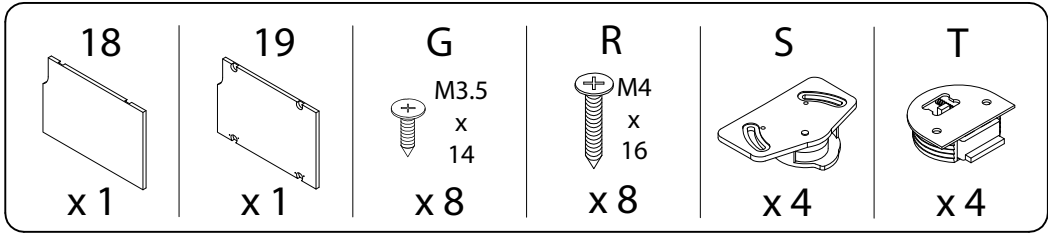
E



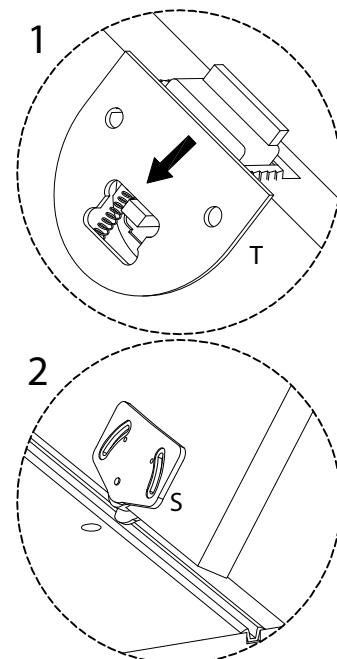
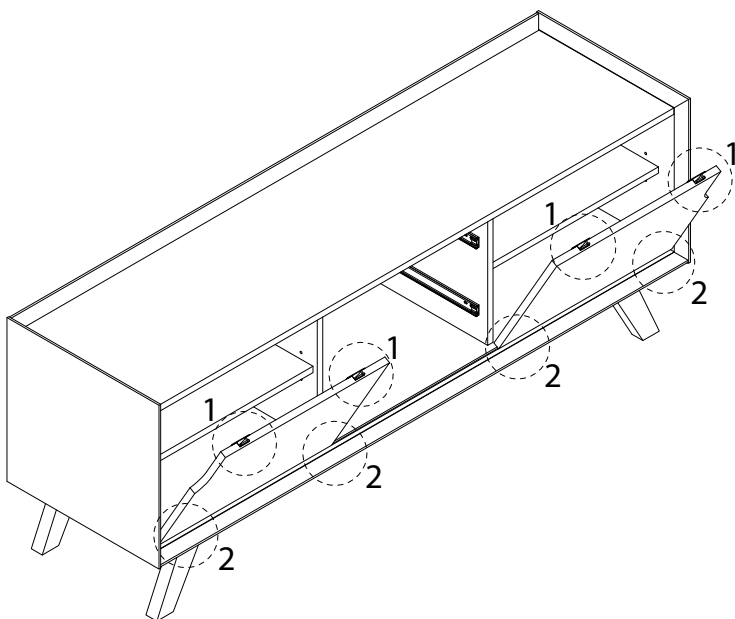
x 8



# 22

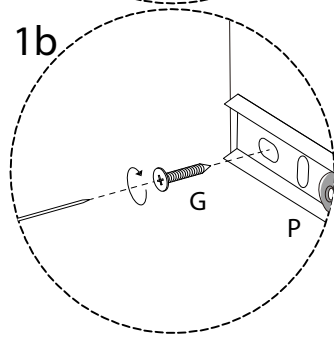
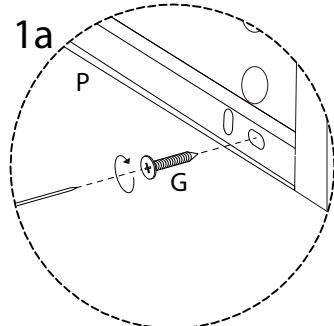
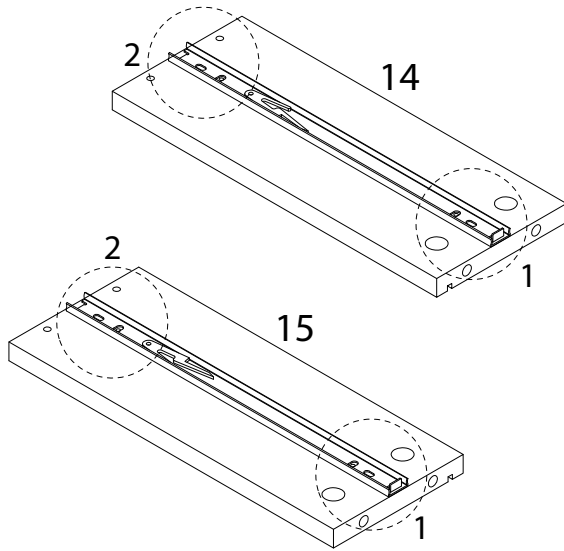
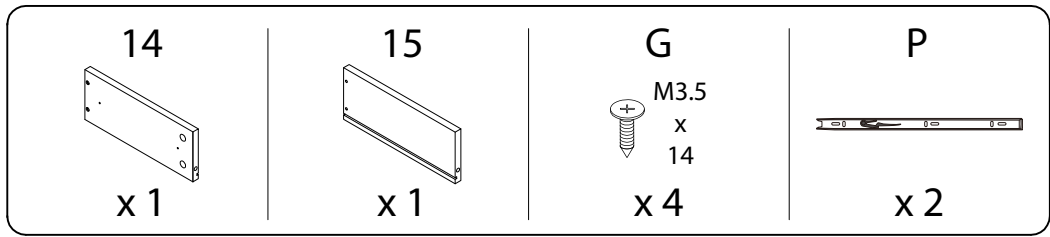


# 23

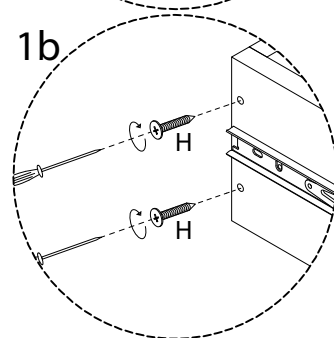
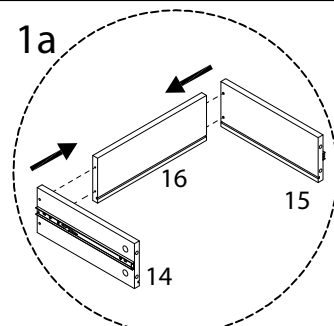
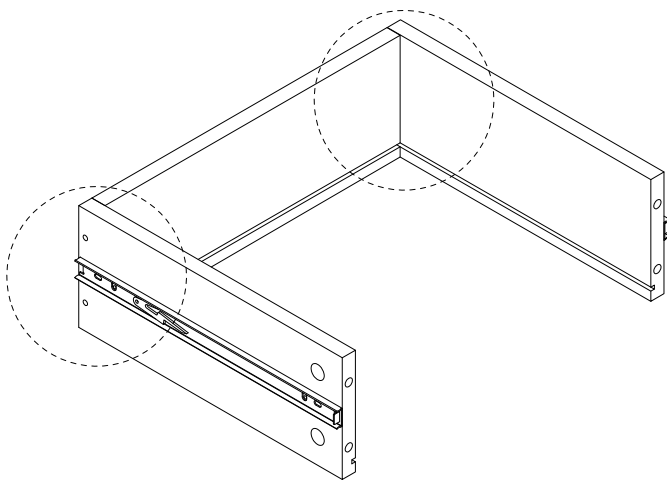
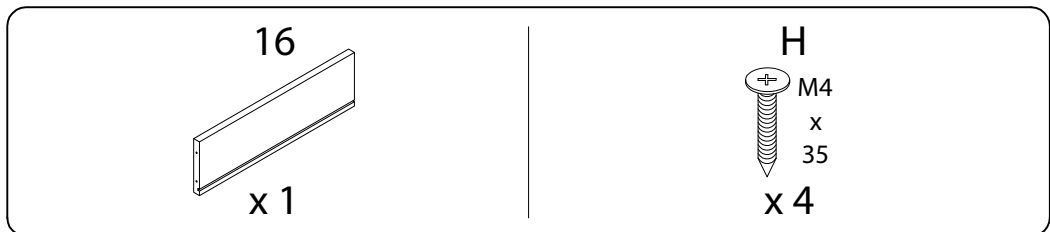




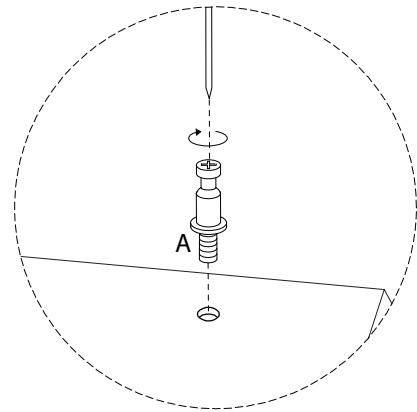
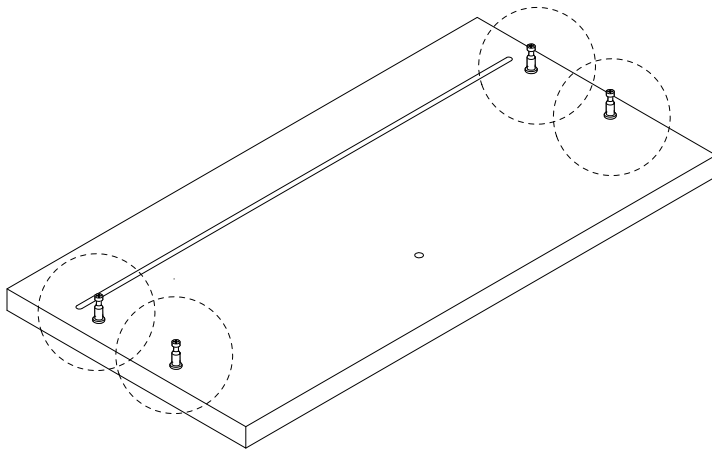
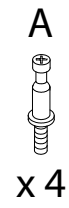
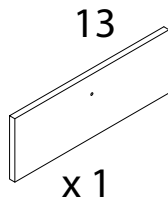
24 x 2



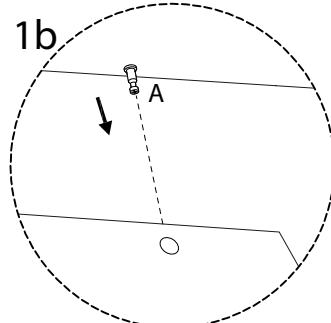
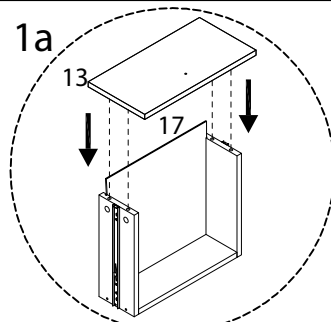
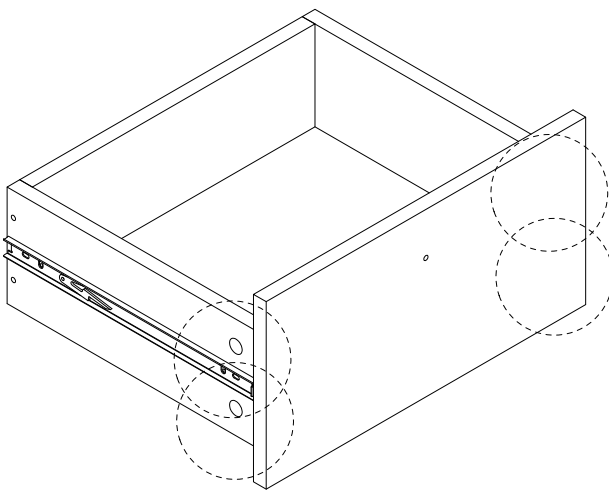
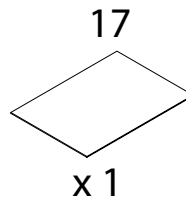
25 x 2



26 x 2

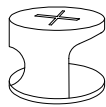


27 x 2



28 x 2

B

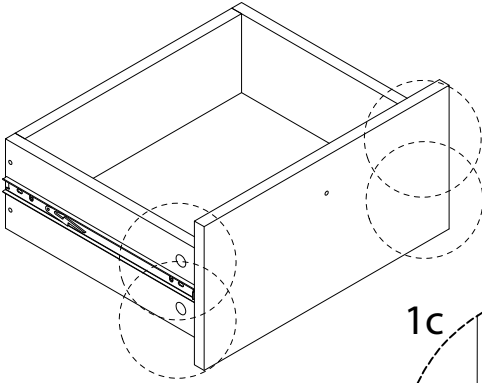


x 4

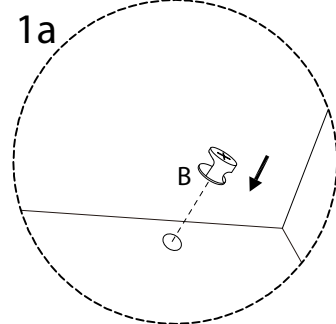
N



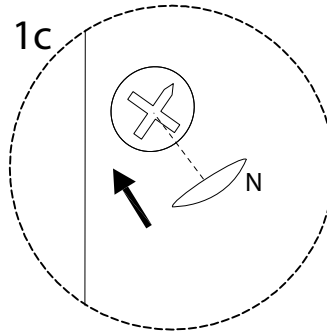
x 4



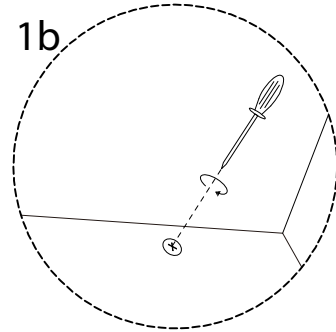
1a



1c

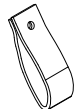


1b



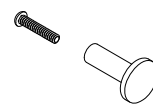
29 x 2

L

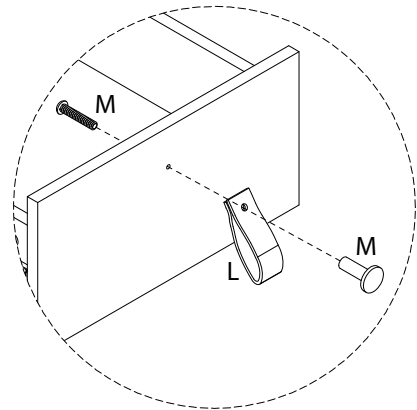
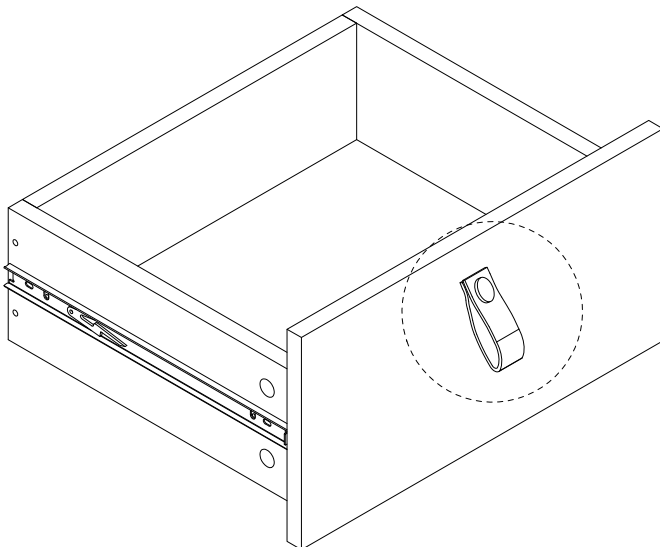


x 1

M



x 1



30

