



Nintendo

# Nintendo Switch™ Pro Controller

Pro Controller • Manette Pro • Pro-controller • Контроллер Pro • Mando Pro  
Comando Pro • Pro Controller • Pro Controller • Pro Controller • Pro-ohjain Pro Controller

[1220-EUR-L3]

FXA-HAC-A-FSS-EUR-MWW3

ENGLISH

## Health and Safety Information

Please read and observe the health and safety information. Failure to do so could result in injury or damage. Adults should supervise the use of this product by children.

### ⚠️ WARNING – Battery

- Use only the dedicated battery (CTR-003) for this product. There is a risk of explosion if an incorrect battery is used.
- Stop using this product if the battery is leaking. If battery fluid comes into contact with your eyes, immediately rinse your eyes with plenty of water and consult a doctor. If any fluid leaks on your hands, wash them thoroughly with water. Carefully wipe the fluid from the exterior of this product with a cloth.

### ⚠️ WARNING – Electrical Safety

- Use only the AC adapter (HAC-002) provided with the Nintendo Switch console (also sold separately) or the USB charging cable (HAC-010) to charge the controller.
- If you hear a strange noise, see smoke or smell something strange, stop using this product and contact Nintendo Customer Support.
- Do not expose this product or the battery inside it to microwaves, high temperatures or direct sunlight.
- Do not let this product come into contact with liquid and do not use it with wet or oily hands. If liquid gets inside, stop using this product and contact Nintendo Customer Support.
- Do not expose this product or the battery inside it to excessive force. Do not pull on the cable and do not twist it too tightly.
- Do not touch this product while charging during a thunderstorm.

### ⚠️ WARNING – General

- Keep this product and packaging materials away from young children. Packaging items may be swallowed. The cable can coil around the neck.
- Do not use the controller within 15 centimetres of a cardiac pacemaker while using wireless communication. If you have a pacemaker or other implanted medical device, first consult a doctor.
- Wireless communication may not be allowed in certain places such as aeroplanes or hospitals. Please follow respective regulations.
- Persons who have an injury or disorder involving their fingers, hands or arms should not use the vibration feature.
- Do not disassemble or try to repair this product or the battery inside it. If either are damaged, stop using the product and contact Nintendo Customer Support. Do not touch damaged areas. Avoid contact with any leaking fluid.

## CAREFUL USAGE

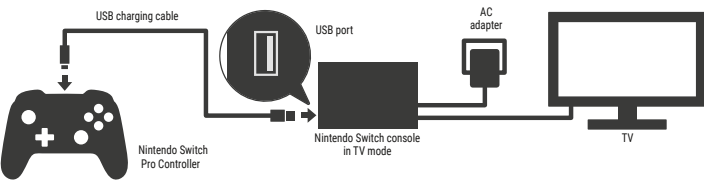
- If this product becomes dirty, wipe it with a soft, dry cloth. Avoid using alcohol, thinner or other solvents.
- Make sure to charge the battery at least once every six months. If the battery is not used for an extended period of time, it may become impossible to charge it.

## How to Use

Charge and pair the controller before using it for the first time.

### How to Charge

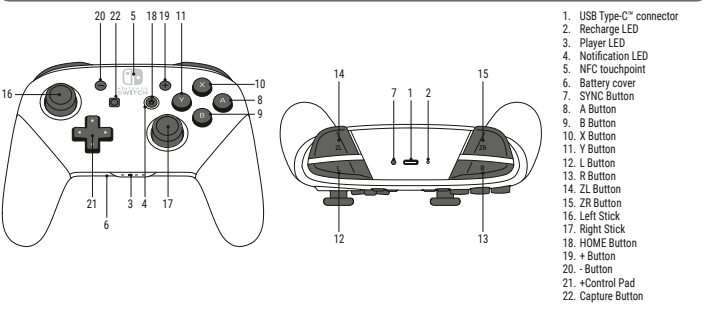
- Option 1: Connect the USB charging cable as shown in the diagram.
- Option 2: Connect the controller directly to the AC adapter.



### How to Pair

If you connect the controller following option 1 and turn the console on, the controller will pair with the console automatically.

## Component Names and Functions



1. USB Type-C™ connector
2. Recharge LED
3. Player LED
4. Notification LED
5. NFC touchpoint
6. Battery cover
7. SYNC Button
8. A Button
9. B Button
10. X Button
11. Y Button
12. L Button
13. R Button
14. ZL Button
15. ZR Button
16. Left Stick
17. Right Stick
18. HOME Button
19. + Button
20. - Button
21. Control Pad
22. Capture Button

## Nintendo Customer Support

EUR: <http://contact.nintendo.eu>

AU/NZ: <http://support.nintendo.com>

## Disposal of this Product

Do not dispose of this product in household waste. For details see <http://docs.nintendo-europe.com>. The product contains a rechargeable lithium-ion battery, which can be removed for disposal purposes. For battery removal instructions, see <https://battery.nintendo-europe.com>

## DEUTSCH

### Gesundheits- und Sicherheitsinformationen

Bitte lies und beachte die folgenden Gesundheits- und Sicherheitsinformationen sorgfältig. Andernfalls kann dies zu Schäden oder Verletzungen führen. Kinder sollten während der Verwendung dieses Produkts von Erwachsenen beaufsichtigt werden.

#### ⚠️ WARNUNG – Batterie

- Verwende nur die für dieses Produkt vorgesehene Batterie (CTR-003). Wird eine nicht vorgesehene Batterie verwendet, besteht Explosionsgefahr.
- Unterbrich die Verwendung dieses Produkts, falls aus der Batterie Flüssigkeit austritt. Sollte ausgetretene Batterieflüssigkeit mit deinen Augen in Berührung geraten, spüle deine Augen sofort mit viel Wasser ab und suche einen Arzt auf. Sollte die Flüssigkeit mit deinen Händen in Berührung geraten, wasche sie sorgfältig mit Wasser. Wische die Flüssigkeit mit einem Tuch vorsichtig von der Oberfläche dieses Produkts ab.

#### ⚠️ WARNUNG – Hinweise zur elektrischen Sicherheit

- Verwende ausschließlich das Netzteil (HAC-002), das der Nintendo Switch-Konsole beiliegt (auch separat erhältlich), oder das USB-Ladekabel (HAC-010), um die Controller aufzuladen.
- Solltest du ungewöhnliche Geräusche, Gerüche oder Rauchentwicklung bemerken, ziehe den Netzteilstecker aus der Steckdose und kontaktiere den Nintendo Service.
- Setze dieses Produkt oder die im Produkt befindliche Batterie keinen Mikrowellen, keinen hohen Temperaturen oder direktem Sonnenlicht aus.
- Achte darauf, dass dieses Produkt nicht in Kontakt mit Flüssigkeiten kommt, und berühre es nicht mit nassen oder fettigen Händen. Sollte Flüssigkeit in das Produkt gelangen, beende die Verwendung des Produkts und wende dich an den Nintendo Service.
- Verwende beim Gebrauch des Produkts oder der enthaltenen Batterie keine übermäßige Kraft. Ziehe nicht an USB-Ladekabel und verbiege es nicht zu sehr.
- Berühre dieses Produkt nicht, wenn es während eines Gewitters aufgeladen wird.

#### ⚠️ WARNUNG – Allgemeine Hinweise

- Bewahre dieses Produkt und Verpackungsmaterialien außerhalb der Reichweite von jüngeren Kindern auf. Verpackungsmaterialien könnten verschluckt werden. Das Kabel könnte sich um den Hals schnüren.
- Achte bei der Verwendung der Konsole darauf, dass der Abstand zu einem Herzschrittmacher mindestens 15 cm beträgt, solange die drahtlose Verbindung verwendet wird. Solltest du einen Herzschrittmacher oder ein anderes, implantiertes medizinisches Gerät nutzen, konsultiere vor der Verwendung einen Arzt.
- Die Verwendung der drahtlosen Verbindung ist an bestimmten Orten möglicherweise nicht erlaubt, wie an Bord von Flugzeugen oder in Krankenhäusern. Bitte befolge die geltenden Bestimmungen.
- Personen, die an Verletzungs- oder krankheitsbedingten Beschwerden an Fingern, Händen oder Armen leiden, sollten die Vibrationsfunktion nicht verwenden.
- Zerlege dieses Produkt oder die enthaltene Batterie nicht und versuche nicht, beides zu reparieren. Sollte eines der Produkte beschädigt sein, unterbrich die Verwendung und wende dich an den Nintendo Service. Berühre keine beschädigten Bereiche. Vermeide den Kontakt mit ausgetretener Flüssigkeit.

## VORSICHTIGER GEBRAUCH

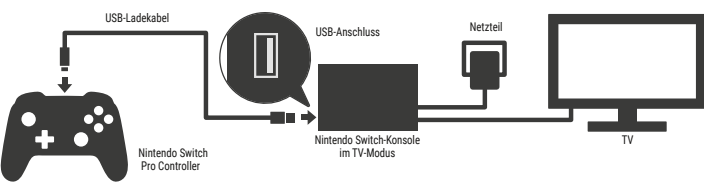
- Sollte dieses Produkt verschmutzt sein, wasche es mit einem trockenen, weichen Tuch ab. Verwende keinen Alkohol, keine Verdünner oder andere Lösungsmittel.
- Lade die Batterie mindestens einmal alle sechs Monate auf. Wenn die Batterie über längere Zeit nicht verwendet wird, kann sie möglicherweise nicht wieder aufgeladen werden.

## Verwendung des Produkts

Lade die Controller auf und synchronisiere sie, bevor sie zum ersten Mal verwendet werden.

### Aufbauvorgang

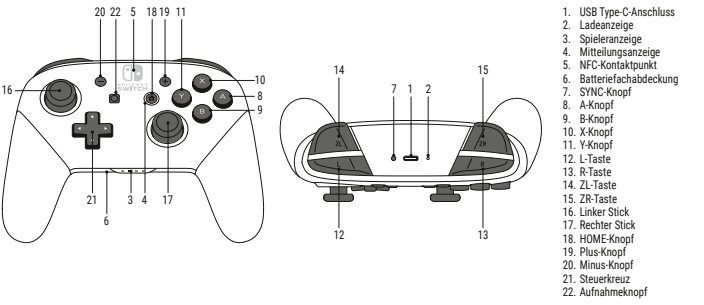
- Option 1: Verbinde das USB-Ladekabel wie in der Abbildung dargestellt.
- Option 2: Schließe das Zubehör direkt an das Netzteil an.



### Synchronisierungsvorgang

Verbindest du den Controller mithilfe von Option 1 und schaltest dann die Konsole ein, wird der Controller automatisch mit der Konsole synchronisiert.

## Komponentennamen und Funktionen



1. USB Type-C-Anschluss
2. Ladeanzeige
3. Spielanzeige
4. Mitteilungsanzeige
5. NFC-Kontaktpunkt
6. Batteriefachabdeckung
7. SYNC-Knopf
8. A-Knopf
9. B-Knopf
10. X-Knopf
11. Y-Knopf
12. L-Taste
13. R-Taste
14. ZL-Taste
15. ZR-Taste
16. Linker Stick
17. Rechter Stick
18. HOME-Knopf
19. Plus-Knopf
20. Minus-Knopf
21. Steuerkreuz
22. Aufnahme-Knopf

## Nintendo Service

<http://contact.nintendo.eu>

## Entsorgen des Produkts

Entsorge dieses Produkt nicht im Hausmüll. Weitere Informationen erhältst du unter: <http://docs.nintendo-europe.com>. Das Produkt enthält eine wiederaufladbare Lithium-Ionen-Batterie, die für die Entsorgung entnommen werden kann. Informationen zum Entnehmen der Batterie findest du unter: <https://battery.nintendo-europe.com>

## FRANÇAIS

### Informations sur la santé et la sécurité

Veuillez lire les informations sur la santé et la sécurité et vous y conformer. Le non-respect des précautions indiquées peut entraîner des blessures ou des dégâts matériels. Utilisation de ce produit par des enfants doit se faire sous la supervision d'un adulte.

#### ⚠️ AVERTISSEMENT – Batterie

- Utilisez uniquement la batterie (CTR-003) destinée à alimenter ce produit. Il existe un risque d'explosion en cas d'utilisation d'une autre batterie.
- Si la batterie fuit, cessez d'utiliser ce produit. Si le liquide provenant de la batterie entre en contact avec vos yeux, rincez immédiatement et abondamment avec de l'eau et consultez un médecin. En cas de contact avec la peau, rincez abondamment avec de l'eau. Retirez le liquide en essuyant soigneusement l'extérieur de ce produit avec un chiffon.

#### ⚠️ AVERTISSEMENT – Électricité

- Utilisez que l'adaptateur secteur (HAC-002) fourni avec la console Nintendo Switch (également vendu séparément) ou le câble de recharge USB (HAC-010) pour recharger ce produit.
- Si vous entendez un bruit suspect, que vous voyez de la fumée ou que vous sentez une odeur étrange, cessez d'utiliser ce produit et contactez le service consommateurs Nintendo.
- N'exposez pas ce produit ou la batterie qu'il contient à des micro-ondes, à des températures élevées ou à la lumière directe du soleil.
- Ne laissez pas ce produit entrer en contact avec des liquides et ne le manipulez pas avec des mains humides ou grasses. Si le liquide pénètre à l'intérieur, cessez d'utiliser ce produit et contactez le service consommateurs Nintendo.
- Ne soumettez pas ce produit ou la batterie qu'il contient à une force excessive. Ne tirez pas sur le câble et ne le pliez pas fortement.
- Ne touchez pas ce produit lorsqu'il est en charge pendant un orage.

#### ⚠️ AVERTISSEMENTS GÉNÉRAUX

- Gardez ce produit et son emballage hors de portée des jeunes enfants. Des éléments d'emballage pourraient être ingérés. Le câble pourrait s'enrouler autour du cou des enfants.
- N'utilisez pas la manette à moins de 15 centimètres d'un stimulateur cardiaque lorsque la communication sans fil est activée. Si vous avez un stimulateur cardiaque ou d'un autre dispositif médical implanté, consultez votre médecin avant utilisation.
- L'utilisation de la communication sans fil peut ne pas être autorisée dans certains lieux tels que les hôpitaux ou à bord des avions. Veuillez vous conformer aux réglementations en vigueur.
- Les personnes souffrant de blessures ou de problèmes aux doigts, mains ou bras ne doivent pas utiliser la fonction de vibration.
- N'essayez pas de démonter ou de réparer ce produit ou la batterie qu'il contient. Si l'un ou l'autre est endommagé, cessez d'utiliser le produit et contactez le service consommateurs Nintendo. Ne touchez pas les parties endommagées. Évitez d'entrer en contact avec tout liquide s'échappant du produit.

## VIGILANCE

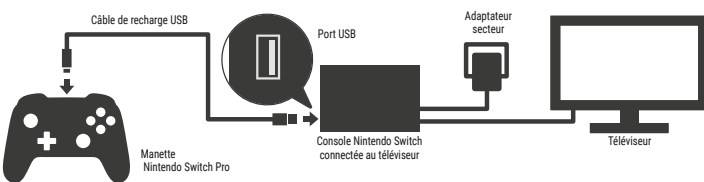
- Si le produit est sale, essayez-le à l'aide d'un chiffon doux et sec. Évitez l'utilisation d'alcool, de diluant ou de tout autre solvant.
- Assurez-vous de recharger la batterie au moins une fois tous les six mois. Si la batterie n'est pas utilisée pendant une longue période, elle peut perdre sa capacité de charge.

## Utiliser ce produit

Chargez et synchronisez la manette avant de l'utiliser pour la première fois.

### Comment recharger la manette

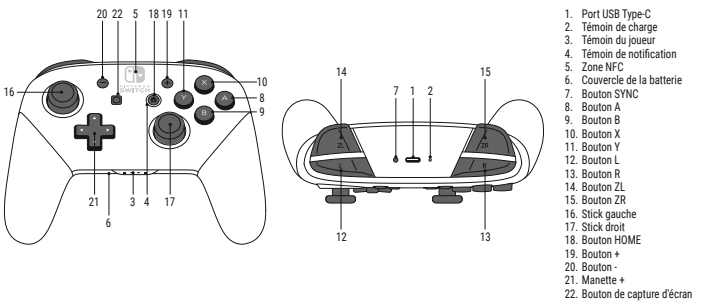
- Option 1 : connectez le câble de recharge USB, comme sur le schéma ci-dessous.
- Option 2 : connectez directement la manette à l'adaptateur secteur.



### Comment synchroniser la manette

Si vous connectez la manette comme indiqué dans l'option 1, puis allumez la console, la manette sera synchronisée automatiquement avec la console.

## Nom et fonction des éléments



1. Port USB Type-C
2. Témoin de charge
3. Témoin du joueur
4. Témoin de notification
5. Zone NFC
6. Couverture de la batterie
7. Bouton SYNC
8. Bouton A
9. Bouton B
10. Bouton X
11. Bouton Y
12. Bouton L
13. Bouton R
14. Bouton ZL
15. Bouton ZR
16. Stick gauche
17. Stick droit
18. Bouton HOME
19. Bouton +
20. Bouton -
21. Manette +
22. Bouton de capture d'écran

## Service consommateurs Nintendo

<http://contact.nintendo.eu>

## Comment jeter ce produit

Ne jetez pas ce produit à la poubelle. Pour plus d'informations, visitez le site : <http://docs.nintendo-europe.com>. Ce produit contient une batterie lithium-ion rechargeable qui peut être retirée afin d'être jetée convenablement. Vous trouverez des instructions pour retirer la batterie sur le site Internet suivant : <https://battery.nintendo-europe.com>

## NEEDERLANDS

### Gezondheids- en veiligheidsinformatie

Neem de volgende gezondheids- en veiligheidsinformatie in acht. Het nastelen hiervan kan letsel en/of schade tot gevolg hebben. Ouders of voogden dienen toezicht te houden op kinderen die dit product gebruiken.

#### ⚠️ WAARSCHUWING – Batterijen

- Gebruik alleen de voor dit product ontworpen batterij (CTR-003). Het gebruik van een onjuiste batterij kan leiden tot een explosie.
- Als de batterij lekt, stop dan meteen met het gebruik van het product. Als vloeistof uit de batterij in aanraking komt met je ogen, spoel ze dan onmiddellijk uit met veel water en raadpleeg een arts. Als vloeistof op je handen lekt, was ze dan grondig met water. Veeg de gelekte vloeistof voorzichtig van de buitenkant van het product met een doekje.

#### ⚠️ WAARSCHUWING – Veiligheid in verband met elektriciteit

- Gebruik alleen de voeding (HAC-002) die bij het Nintendo Switch-systeem is geleverd (wordt ook apart verkocht) of de USB-opladkabel (HAC-010) om de controller op te laden.
- Als je een vreemd geluid hoort, rook ziet of iets vreemds ruikt, stop dan meteen met het gebruik van het product en neem contact op met de Nintendo Helpdesk.
- Stel dit product of de batterij die erin zit, niet bloot aan microgolven, hoge temperaturen of direct zonlicht.
- Laat dit product niet in contact komen met vocht en gebruik het niet met vieze of vette handen. Als er vocht in het product is gekomen, stop dan meteen met het gebruik ervan en neem contact op met de Nintendo Helpdesk.
- Oefen niet overmatig veel kracht op het product of de batterij uit. Trek niet aan de kabel en buig deze niet met overdreven veel kracht door.
- Raak dit product niet aan tijdens het opladen als het onwarmt.

#### ⚠️ WAARSCHUWING – Algemeen

- Houd dit product en verpakkingsmateriaal buiten het bereik van kleine kinderen. Verpakkingsmateriaal kan worden ingeslikt. De kabel kan zich rond de nek wikkelen.
- Gebruik de controller niet binnen een afstand van 15 centimeter van een pacemaker wanneer je draadloos communiceert. Als je een pacemaker of een ander geïmplanterd medisch apparaat hebt, raadpleeg dan eerst een arts.
- Draadloze communicatie is mogelijk verboden op bepaalde plaatsen, zoals in vliegtuigen of ziekenhuizen. Volg de geldende regels.
- Personen met letsel of een handicap aan de vingers, handen of armen moeten de trilfunctie niet gebruiken.
- Probeer dit product of de batterij niet zelf uit elkaar te halen of te repareren. Als het product of de batterij beschadigd is, stop dan onmiddellijk met het gebruik van het product en neem contact op met de Nintendo Helpdesk. Raak geen beschadigde onderdelen aan. Vermijd contact met lekkende vloeistof.

## ZORGVULDIG GEBRUIK

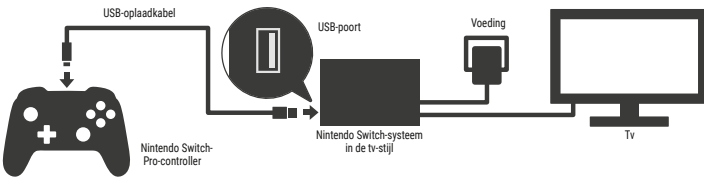
- Als dit product vuil is, wrijf het dan schoon met een zachte, droge doek. Gebruik geen alcohol, verfverduuner of andere oplosmiddelen.
- Laad de batterij minstens elke zes maanden op. Als de batterij lange tijd niet wordt gebruikt, kan het onmogelijk worden om de batterij op te laden.

## Het product gebruiken

Laad de controller op en synchroniseer hem voordat je deze de eerste keer gebruikt.

### Opladen

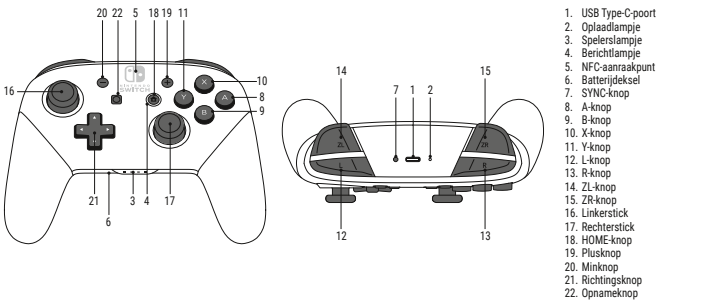
Mogelijkheid 1: sluit de USB-oplaadkabel aan zoals aangegeven op de afbeelding. Mogelijkheid 2: sluit de controller direct op de voeding aan.



### Synchroniseren

Wanneer je de controller aansluit volgens de eerste mogelijkheid en het systeem aanzet, wordt de controller automatisch gesynchroniseerd.

## Namen en functies van onderdelen



1. USB Type-C-poort
2. Opladlampje
3. Spelerslampje
4. Berichtlampje
5. NFC-aansluitpunt
6. Batterijdeksel
7. SYNC-knop
8. A-knop
9. B-knop
10. X-knop
11. Y-knop
12. L-knop
13. R-knop
14. ZL-knop
15. ZR-knop
16. Linkerstick
17. Rechterstick
18. HOME-knop
19. Plusknop
20. Minusknop
21. Richtingsknop
22. Opslaanknop

## Nintendo Helpdesk

<http://contact.nintendo.eu>

## Dit product weggoien

Dit product mag niet samen met het huisvuil worden weggegooid. Kijk voor meer informatie op <http://docs.nintendo-europe.com>. Het product bevat een oplaadbare lithium-ion-batterij. Deze kun je verwijderen en apart weggoien. Kijk voor instructies voor het verwijderen van de batterij op <https://battery.nintendo-europe.com>

## РУССКИЙ

### Информация о здоровье и безопасности

Пожалуйста, прочтите и соблюдайте положения информации о здоровье и безопасности. Несоблюдение этих требований может привести к травмам или повреждениям. Взрослые должны присматривать за детьми во время использования этого продукта.

#### ⚠️ ПРЕДУПРЕЖДЕНИЕ – Батареи

- Используйте только батареи, предназначенную для этого продукта (CTR-003). При использовании неправильной батареи существует риск взрыва.
- Прекратите использование в случае утечки из батареи. Если жидкость, вытекшая из батареи, попадет в глаза, немедленно промойте их большим количеством воды и обратитесь к врачу. В случае попадания жидкости на кожу рук тщательно вымойте их водой. Тщательно вытрите жидкость с внешней поверхности продукта тканью.

#### ⚠️ ПРЕДУПРЕЖДЕНИЕ – Меры электробезопасности

- Используйте для зарядки контроллера только блок питания (HAC-002) или USB-кабель для подзарядки (HAC-010), которые поставляются с консолью Nintendo Switch (также продвотятся отдельно).
- При появлении дыма, странного звука или запаха прекратите использовать этот продукт и обратитесь в сервисный центр Nintendo.
- Не подвергайте этот продукт или батарею внутри него воздействию волн СВЧ, высоких температур или прямых солнечных лучей.
- Избегайте контакта этого продукта с жидкостями и не прикасайтесь к нему влажными или жирными руками. При промокании жидкости внутри прекратите использовать продукт и обратитесь в сервисный центр Nintendo.
- Не применяйте к этому продукту или батарее внутри него чрезмерную силу. Не тяните за USB-кабель для подзарядки и не скручивайте его слишком плотно.
- Не прикасайтесь к этому продукту при зарядке во время грозы.

#### ⚠️ ПРЕДУПРЕЖДЕНИЕ – Общие предосторожности

- Держите этот продукт и его упаковку вне доступа маленьких детей, так как они могут ее случайно проглотить. USB-кабель для подзарядки может обмотаться вокруг шеи.
- Не используйте этот контроллер на расстоянии менее 15 см от кардиостимулятора при включенной беспроводной связи. Если у вас есть кардиостимулятор или прочие имплантированные медицинские устройства, сначала проконсультируйтесь с врачом.
- Использование беспроводной связи может быть запрещено в некоторых местах, например в самолетах или больницах. Пожалуйста, соблюдайте соответствующие правила.
- Лежать с трамвай или болезнями, связанными с пальцами, кистями или предплечьями, не рекомендуется пользоваться функцией вибрации.
- Не разбирайте и не пытайтесь отремонтировать этот продукт или батарею внутри него. Если этот продукт или батарея повреждены, прекратите использовать этот продукт и обратитесь в сервисный центр Nintendo. Не прикасайтесь к поврежденным участкам. Избегайте контакта с любой вытекшей жидкостью.

## ОСТОРОЖНО

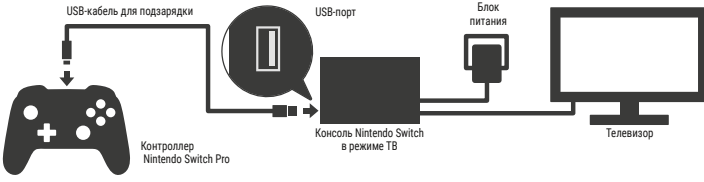
- Если этот продукт загрязнится, протрите его мягкой сухой тканью. Не используйте спирт, разбавитель и прочие растворители.
- Обязательно заряжайте батарею не реже одного раза каждые шесть месяцев. Если батарея не использовалась длительное время, возможно, вам не удастся больше зарядить ее.

## Об использовании

Прежде чем использовать контроллер в первый раз, зарядите и синхронизируйте его с консолью.

### О зарядке

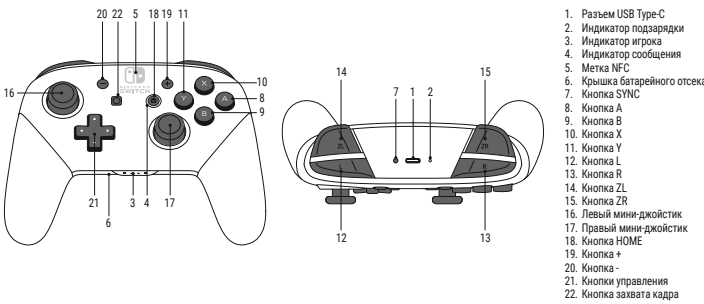
- Вариант 1: Подключите USB-кабель для подзарядки, как показано на рисунке.
- Вариант 2: Подключите контроллер непосредственно к блоку питания.



### О синхронизации

Если вы подключите контроллер, выполнив шаги, описанные в варианте 1 сверху, и включите консоль, контроллер будет автоматически синхронизирован с консолью.

## Названия и функции компонентов



1. Разъем USB Type-C
2. Индикатор подзарядки
3. Индикатор игрока
4. Индикатор уведомлений
5. Метка NFC
6. Крышка батарейного отсека
7. Кнопка SYNC
8. Кнопка A
9. Кнопка B
10. Кнопка X
11. Кнопка Y
12. Кнопка L
13. Кнопка R
14. Кнопка ZL
15. Кнопка ZR
16. Левый аналоговый стик
17. Правый аналоговый стик
18. Кнопка HOME
19. Кнопка +
20. Кнопка -
21. Кнопка управления
22. Кнопка захвата кадра

## Сервисный центр Nintendo

<http://contact.nintendo.eu>

## Utilización этого продукта

Не выбрасывайте этот продукт или его батарею с бытовыми отходами. Подробную информацию см. на <http://docs.nintendo-europe.com>. Продукт содержит перезаряжаемую литий-ионную батарею, которую можно извлечь в целях утилизации. Инструкции по извлечению батареи см. на <https://battery.nintendo-europe.com>

## ESPAÑOL

### Información sobre salud y seguridad

Lea con detenimiento la información sobre salud y seguridad. De lo contrario, se podrían producir daños o lesiones. Los niños deben usar este producto bajo la supervisión de un adulto.

#### ⚠️ ADVERTENCIA – Batería

- Utiliza únicamente la batería (CTR-003) diseñada para este producto. Existe riesgo de explosión si se utiliza una batería de otro tipo.
- Si se produce una fuga de líquido de la batería, deja de usar el producto. Si el líquido de la fuga te entra en los ojos, lávatelos inmediatamente con abundante agua y acude a un médico; si te cae en las manos, lávatelas bien con agua. Limpia cuidadosamente el líquido de la superficie de este producto con un paño.

#### ⚠️ ADVERTENCIA – Uso de aparatos eléctricos

- Utiliza únicamente el adaptador de corriente (HAC-002), que acompaña a la consola Nintendo Switch y también se vende por separado, o el cable USB de carga (HAC-010) para cargar el mando.
- Si percibes ruidos extraños, humo u olores inusuales, deja de usar el producto y ponte en contacto con el Servicio de Atención al Consumidor.
- No expongas este producto ni la batería que contiene a temperaturas elevadas, a microondas ni a la luz directa del sol.
- No permitas que este producto entre en contacto con líquidos ni lo toques con las manos húmedas o grasientas. Si entra líquido en el producto, deja de utilizarlo inmediatamente y ponte en contacto con el Servicio de Atención al Consumidor.
- No ejerzas demasiada fuerza sobre este producto ni sobre la batería que contiene. No retuerzas el cable ni tires con fuerza de él.
- Durante una tormenta eléctrica, no toques este producto mientras se está cargando.

#### ⚠️ ADVERTENCIAS GENERALES

- Mantén este producto y el embalaje lejos del alcance de los niños.iertas partes del embalaje podrían ser ingeridas por accidente. El cable podría enrollarse alrededor del cuello.
- No utilices la consola a menos de 15 centímetros de un marcapasos cuando está activada la comunicación inalámbrica. Si tienes implantado un marcapasos u otro dispositivo médico, no utilices el mando sin consultar antes a tu médico.
- No utilices la comunicación inalámbrica en zonas donde su uso esté prohibido o limitado, como en hospitales o aviones. Respeta la normativa vigente.
- Las personas en tratamiento por lesiones o enfermedades relacionadas con los dedos, las manos o los brazos no deberían utilizar la función de vibración.
- No desmontes ni trates de reparar este producto ni la batería que contiene. Si alguno de ellos está dañado, deja de utilizar el producto y ponte en contacto con el Servicio de Atención al Consumidor. No toques las partes dañadas y evita el contacto con líquidos procedentes de fugas.

## TRATAR CON CUIDADO

- Si el producto se ensucia, límpialo con un paño suave y seco. No utilices alcohol ni otros disolventes.
- Asegúrate de recargar la batería al menos una vez cada seis meses. Si la batería deja de utilizarse durante un largo período de tiempo, puede perder permanentemente su capacidad de carga.

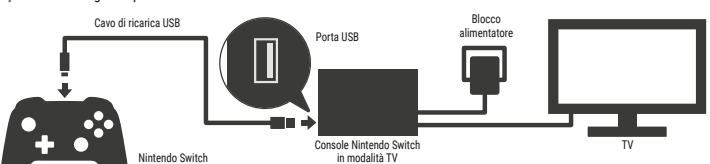


## Istruzioni

Caricare e sincronizzare il controller prima di usarlo per la prima volta.

Modallità di ricarica

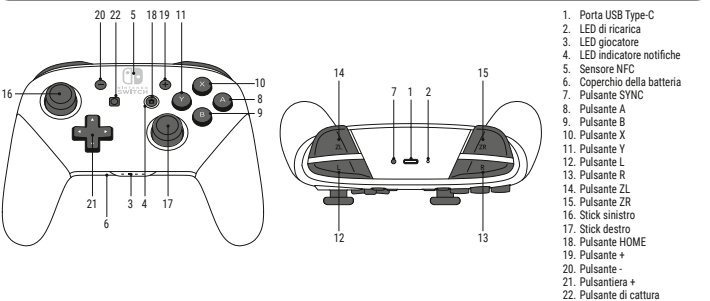
Opzione 1: collegare il cavo di ricarica USB come mostrato nell'illustrazione.
Opzione 2: collegare il prodotto direttamente al blocco alimentatore.



Modallità di sincronizzazione

Seguendo la procedura dell'opzione 1 e accendendo la console, il controller verrà sincronizzato automaticamente.

## Nomi e funzioni dei componenti



## Servizio Clienti Nintendo

**http://contact.nintendo.eu**

## Smallimento del prodotto

Non gettare questo prodotto insieme ai rifiuti domestici. Per ulteriori informazioni, consultare il sito **http://docs.nintendo-europe.com**. Questo prodotto contiene una batteria ricaricabile al litio che può essere rimossa per essere smaltita.

Per le istruzioni su come rimuovere la batteria, consultare **https://battery.nintendo-europe.com**

## SVENSKA

## Hälsa- och säkerhetsinformation

Läs och följ hälsa- och säkerhetsinformationen. Om du inte gör detta kan det leda till personskada eller annan skada. Om barn ska använda den här produkten bör vuxna ha dem under uppsyn.

### ⚠ VARNING – Batteri

• Använd endast det avsedda batteriet (CTR-003) för den här produkten. Det finns risk för explosion om ett felaktigt batteri används.

• Sluta använda den här produkten om batteriet läcker. Om batterivätska kommer i kontakt med dina ögon skölj dem omedelbart dina ögon med mycket vatten och konsulterar en läkare. Om vätska läcker på dina händer tvättar du dem ordentligt med vatten. Torka noggrant bort vätskan från den här produktens utsida med en trasa.

### ⚠ VARNING – Elsäkerhet

• Använd endast nätadaptern (HAC-002) som medföljer Nintendo Switch-konsolen (sälls även separat) eller USB-laddningskabeln (HAC-010) för att ladda handkontrollen.

• Om du hör ett konstigt ljud, ser rök eller något luktar konstigt slutar du att använda den här produkten och kontaktar Bergsala Service Center.

• Utsätt inte den här produkten eller batteriet inuti den för mikrovågor, höga temperaturer eller direkt solljus.

• Låt inte den här produkten komma i kontakt med vätskor och använd den inte med blöta eller oljiga händer. Om det kommer in vätska i den här produkten slutar du att använda den och kontaktar Bergsala Service Center.

• Utsätt inte den här produkten eller batteriet inuti den för överdrivet våld. Dra inte i kabeln och vrid den inte för hårt.

• Rör inte den här produkten när den laddas under askväder.

### ⚠ VARNING – Allmänt

• Förvara den här produkten och förpackningsmaterial utom räckhåll för små barn. Förpackningsföremål kan sväljas. Kabeln kan ringlas runt halsen.

• Använd inte handkontrollen inom 15 centimeter från en pacemaker när du använder trådlös kommunikation. Om du har en pacemaker eller någon annan inopererad medicinteknisk apparat ska du först konsultera en läkare.

• Trådlös kommunikation kan vara förbjuden på vissa platser, såsom flygplan eller sjukhus. Följ särskilda bestämmelser.
• Personer som har en personskada eller sjukdom som omfattar deras fingrar, händer eller armar bör inte använda vibrationsfunktionerna.

• Montera inte isår och försök inte att reparera den här produkten eller batteriet inuti den. Om endera är skadad slutar du att använda produkten och kontaktar Bergsala Service Center. Rör inte skadade områden. Undvik kontakt med läckande vätskor.

## FÖRSIKTIG ANVÄNDNING

• Om den här produkten blir smutsig torkar du av den med en mjuk, torr trasa. Undvik att använda alkohol, thinner och andra lösningsmedel.

• Se till att ladda batteriet minst en gång i halvåret. Om batteriet inte används under en längre tid kan det bli omjögligt att ladda det.

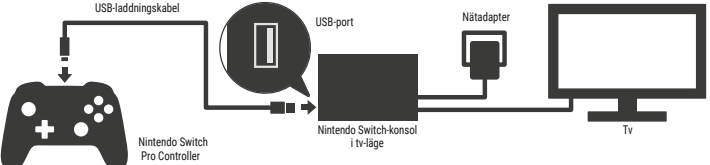
## Använd så här

Ladda och parkoppla handkontrollen innan du använder den för första gången.

Ladda så här

Alternativ 1: Anslut USB-laddningskabeln såns visas i diagrammet.

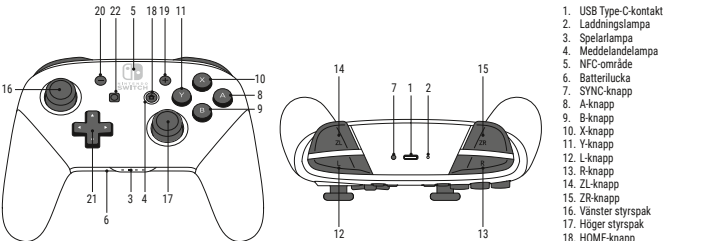
Alternativ 2: Anslut handkontrollen direkt till nätadaptern.



Parkoppla så här

Om du ansluter handkontrollen enligt alternativ 1 och sätter igång konsolen, kommer handkontrollen automatiskt att parkopplas med konsolen.

## Komponentnamn och -funktioner



## Bergsala Service Center

**http://www.nintendo.se/service**

## Kassering av den här produkten

Kassera inte den här produkten eller batteriet inuti den i hushållsavfallet. Se **http://docs.nintendo-europe.com** för mer information.

Produkten innehåller ett uppladdningsbart litiumjonbatteri som kan tas ur när produkten ska kasseras.

Besök **https://battery.nintendo-europe.com** för att ta reda på hur man tar ur batteriet.

## DANSK

## Helbreds- og sikkerhedsplysninger

Læs og overhold venligst helbreds- og sikkerhedsplysningerne. Undlades dette, kan det forårsage personskade eller beskadigelse. Voksne bør overvåge børns anvendelse af dette produkt.

### ⚠ ADVARSEL – Batteri

• Brug kun det tilhørende batteri (CTR-003) til dette produkt. Der er risiko for eksplosion, hvis der anvendes et forkert batteri.

• Stop anvendelse af dette produkt, hvis batteriet lækker. Hvis batterivæske kommer i kontakt med øjnene, skal du øjeblikkeligt skylle dine øjne med rigeligt vand og søge læge. Hvis lægagen kommer i kontakt med hænderne, så skyd dem grundigt med vand. Tør forsigtigt væsken af produktets yderside med en klud.

### ⚠ ADVARSEL – Elektrisk sikkerhed

• Anvend udelukkende strømforsyningen (HAC-002), der leveres med Nintendo Switch-konsollen (som også sælges separat) eller USB-opladningskablet (HAC-010) til at oplade controlleren.

• Hvis der høres underlige lyde, observeres røg eller ualmindelige lugte, så stands anvendelsen af produktet, og kontakt Bergsala Service Center.

• Udsæt ikke dette produkt eller batteriet indeni for mikrobølger, høje temperaturer eller direkte sollys.

• Lad ikke produktet komme i kontakt med væsker, og anvend det ikke med våde eller fedtede fingre. Hvis der trænger væske ind, så stands anvendelse af dette produkt, og kontakt Bergsala Service Center.

• Undlad at udsætte dette produkt eller batteriet indeni for hårdhændet behandling. Undlad at trække i kablerne, og vrid dem ikke for stramt.

• Undlad at berøre produktet ved opladning under tordenvejr.

### ⚠ ADVARSEL – Generelt

• Hold dette produkt og emballage uden for små børns rækkevidde. Emballeringsgenstande kan sluges. Kabelt kan vikle sig omkring halsen.

• Undlad at anvende controlleren inden for 15 centimeter af en pacemaker ved anvendelse af trådløs kommunikation. Hvis du har en pacemaker eller en anden implanteret medicinsk enhed, så søg først læge.

• Trådløs kommunikation er eventuelt ikke tilladt på visse steder såsom i fly eller på hospitaler. Følg venligst de respektive regler.

• Personer, der har skader eller lidelser i fingre, hænder eller arme, bør ikke bruge vibrationsfunktionen.

• Forsøg ikke at adskille eller reparere produktet eller batteriet indeni. Hvis nogen af disse bliver beskadiget, så stands anvendelsen af produktet, og kontakt Bergsala Service Center. Bører ikke beskadigede områder. Undgå kontakt med enhver form for lækende væske.

## FORSIGTIG ANVENDELSE

• Hvis produktet bliver snavset, så aftør det med en blød, tør klud. Undgå anvendelse af sprit, fortynder eller andre opløsningsmidler.

• Sørg for at oplade batteriet mindst én gang hver sjette måned. Hvis batteriet ikke anvendes i en længere periode, kan det muligvis ikke oplades.

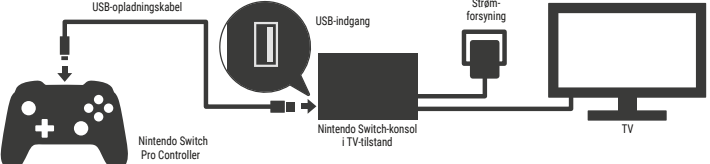
## Anvendelse

Oplad og tilknyt controlleren, før den anvendes første gang.

Opladning

Valgmulighed 1: Tilslut USB-opladningskablet som vist i diagrammet.

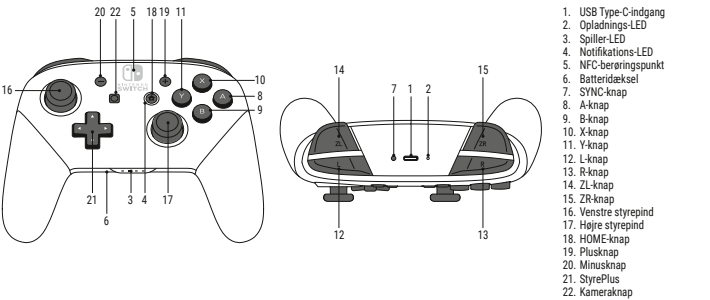
Valgmulighed 2: Tilslut controlleren direkte til strømforsyningen.



Tilknytning

Hvis controlleren tilknyttes ved at følge valgmulighed 1 og tænde for konsollen, tilknyttes controlleren konsollen automatisk.

## Komponentnavne og -funktioner



## Bergsala Service Center

**http://www.nintendo.dk/serviceformular**

## Bortskaffelse af dette produkt

Undlad at bortskaffe dette produkt eller batteriet indeni i husholdningsaffald. For yderligere oplysninger se **http://docs.nintendo-europe.com**

Produktet indeholder et opnålbart litium-ionbatteri, som kan fjernes med henblik på bortskaffelse.

For anvisninger om, hvordan man fjerner batteriet, se **https://battery.nintendo-europe.com**

## SUOMI

## Terveys- ja turvaohjeet

Noudata tereveys- ja turvajohjeita huolellisesti. Ohjeiden laiminlyönti voi johtaa tapaturmaan tai loukkautumiseen. Jos lapset käyttävät tätä tuotetta, aikuisten on valvottava sitä.

### ⚠ VAROITUS – akku

• Käytä vain tälle tuotetlle tarkoitettua akkua (CTR-003). Väärinlaisen akun käyttäminen voi aiheuttaa räjähdysvaaran.

• Jos akku vuotaa, lopeta tämän tuotteen käyttö. Jos akkunestettä joutuu silmiin, huuhteile silmät välittömästi runsaalla vedellä ja hakeudu lääkäriin. Jos nestettä joutuu käsillesi, pese ne huolellisesti vedellä. Pyyhi neste tämän tuotteen ulkopinnasta varovasti liinalla.

### ⚠ VAROITUS – sähköturvallisuus

• Käytä ohjaimen lataamiseen vain Nintendo Switch -konsolin mukana tullutta (myös erikseen myytävää) muuntajaa (HAC-002) tai USB-latauskaapelia (HAC-010).

• Jos kuulet outoa ääntä, näet savua tai haistat jotakin outoa, lopeta tämän tuotteen käyttö ja ota yhteyttä Bergsala Service Center -kuluttajapalveluun.

• Älä astita tätä tuotetta tai sen sisäistä akkua mikroaalloille, korkeille lämpötiloille tai suoralle auringonvalolle.

• Älä jätä tätä tuotetta kosketuksiin nesteiden kanssa äläkä käytä sitä märillä tai öljyisillä käsillä. Jos tuotteen sisään pääsee nestettä, lopeta sen käyttö ja ota yhteyttä Bergsala Service Center -kuluttajapalveluun.

• Älä käytä tarpeettoman paljon voimaa, kun käsittelet tätä tuotetta tai sen sisäistä akkua. Älä vedä johtoa tai väännä sitä liian tiukkaan.

• Älä koske tähän tuotteeeseen ukonimillä latauksen aikana.

### ⚠ VAROITUS – yleistä

• Älä jätä tätä tuotetta tai sen pakkausmateriaaleja pienten lasten ulottuville. Pienet lapset saattavat vahingossa nIELaista pakkausmateriaaleja. Johto voi kiertyä kaupan ympärille.

• Älä käytä ohjainta alle 15 senttimetrin edussyvyydellä sydämentahdistimesta, kun langaton yhteys on käytössä. Jos sinulla on sydämentahdistin tai jokin muu istutettu lääketieteellinen koje, keskustele lääkärin kanssa ennen ohjaimen käyttöä.

• Langattoman yhteyden käyttö ei välttämättä ole sallittua tietyissä paikoissa, kuten lentokoneissa ja sairaaloissa. Noudata annettuja ohjeita.

• Älä käytä tärinätöimintaa, jos sinulla on sormiin, käsiin tai käsivarsiin vaikutava vamma tai vaiva.

• Älä pura tai yritä korjata tätä tuotetta tai sen sisäistä akkua. Jos jompikumpi vaurioituu, lopeta tuotteen käyttö ja ota yhteyttä Bergsala Service Center -kuluttajapalveluun. Älä koske vaihtoiteuneisiin osiin. Älä koske tästä tuotteesta mahdollisesti vuotaneisiin nesteisiin.

## TURVALLINEN KÄYTTÖ

• Jos tämä tuote likaantuu, puhdista se pehmeällä, kuivalla liinalla. Vältä alkoholin, tinnerin tai muiden luotimien käyttöä.
• Lataa akku vähintään puolen vuoden välein. Jos akkua ei käytetä pitkään aikaan, sitä voi olla mahdotonta ladata.

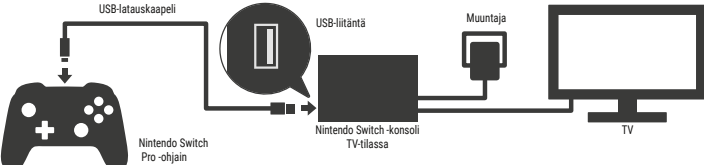
## Käyttäminen

Lataa ja synkroi ohjain ennen kuin käytät sitä ensimmäistä kertaa.

Lataaminen

Vaihtoehto 1: kiinnitä USB-latauskaapeli kivan osittamalla tavalla.

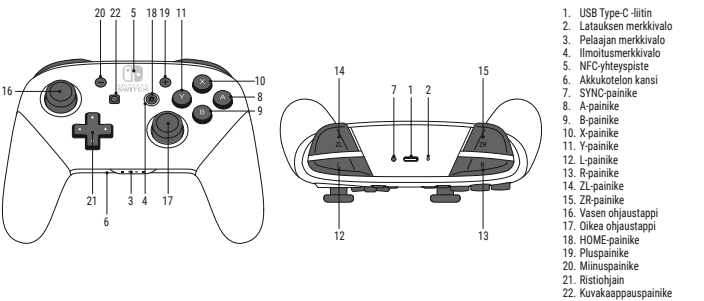
Vaihtoehto 2: kiinnitä ohjain suoraan muuntajaan.



Synkronoiminen

Kiinnitä ohjain vaihtoehtoon 1 mukaisesti, niin ohjain synkronoituu konsolin kanssa automaattisesti.

## Osien nimet ja toiminta



## Bergsala Service Center

**http://www.nintendo.fi/yhteyshetiedot**

## Tuotteen hävittäminen

Älä hävitä tätä tuotetta tai sen sisäistä akkua kotitalousjätteen mukana. Jos haluat lisätietoja, käy osoitteessa

**http://docs.nintendo-europe.com**

Tuote sisältää ladattavan litiumioniakun, joka voidaan poistaa hävittämistä varten.

Voit katsoa ohjeet akun poistamiseen täältä: **https://battery.nintendo-europe.com**

## NORSK

## Helse- og sikkerhetsinformasjon

Les og ta hensyn til følgende helse- og sikkerhetsinformasjon. Å unnlåte å gjøre dette kan medføre skade på person og/eller eiendom. Voksne bør ha tilsyn med barns bruk av dette produktet.

### ⚠ ADVARSEL – Batteri

• Bruk kun det tilhørende batteriet (CTR-003) for dette produktet. Ved bruk av feil type batteri, er det fare for eksplosjon.

• Stopp all bruk av dette produktet hvis batteriet lekker. Hvis batterivæske kommer i kontakt med øyene, må du rense dem umiddelbart med store mengder vann og kontakte lege. Hvis en væske kommer i kontakt med hendene dine, må du vaske dem godt med vann. Tørk væsken forsiktig av dette produktet med en klut.

### ⚠ ADVARSEL – Elektrisk sikkerhet

• Du må kun bruke strømforsyningen (HAC-002) som følger med Nintendo Switch-konsollen (selges også separat) eller USB-ladekabelen (HAC-010) til å lade kontrollin.

• Hvis du hører merkelige lyder, ser røyk eller lukter noe rart, må du stoppe all bruk av dette produktet og kontakte Bergsala Service Center.

• Ikke utsatt dette produktet eller batteriet inne i det for mikrobølger, høye temperaturer eller direkte sollys.

• Ikke la dette produktet komme i kontakt med væske, og ikke bruk det med våte eller oljete hender. Hvis det kommer inn væske, må du stoppe all bruk av dette produktet og kontakte Bergsala Service Center.

• Ikke utsatt dette produktet eller batteriet inne i det for overdreven maktkrutt. Ikke dra i kabelen og ikke vri den for hardt.

• Ikke rør dette produktet under lading ved tordenvær.

### ⚠ ADVARSEL – Generelt

• Hold dette produktet og emballasjemateriale borte fra små barn. Emballasjesjenstander kan sveiges. Kabelen kan vikle seg rundt halsen.

• Ikke bruk kontrollen innenfor en radius på 15 centimeter fra en pacemaker mens trådløs kommunikasjon er påslått. Hvis du har en pacemaker eller et annet innoperert medisinsk apparat, må du først kontakte lege.

• Trådløs kommunikasjon kan være forbudt visse steder, som fly og sykehus. Følg gjeldende forskrifter.

• Personer som har en skade eller tilstand som påvirker fingre, hender, eller armer, bør ikke bruke vibreringsfunksjonen.

• Ikke demonter eller forsøk å reparere dette produktet eller batteriet inne i det. Hvis dette produktet eller batteriet er skadet, må du stoppe all bruk av produktet og kontakte Bergsala Service Center. Ikke rør skadede områder. Unngå kontakt med enhver lekkende væske.

## FORSIKTIG BRUK

• Hvis dette produktet blir skittent, må du tørke av det med en myk, tørt klut. Unngå bruk av alkohol, forforningsvæske og andre løsemidler.

• Sørg for å lade batteriet minst én gang hver sjette måned. Hvis batteriet ikke er i bruk på en lengre periode, kan det hende det blir umulig å lade det.

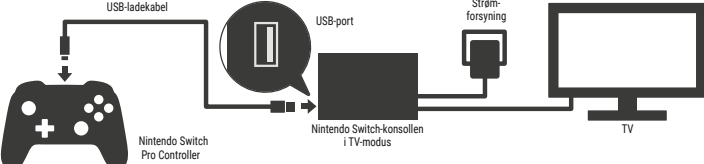
## Bruk

Lad og opprett parvis tilkobling med kontrollen for første gangs bruk.

Opplading

Alternativ 1: Koble til USB-ladekabelen som vist i diagrammet.

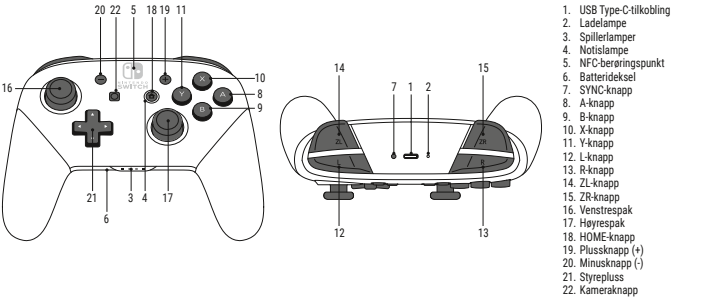
Alternativ 2: Koble kontrollen direkte til strømforsyningen.



Parvis tilkobling

Hvis du kobler til kontrollen ved å velge alternativ 1 og skru på konsollen, vil kontrollen automatisk opprette parvis tilkobling med konsollen.

## Komponentnavn og -funksjoner



## Bergsala Service Center

**http://www.nintendo.no/service**

## Avhending av dette produktet

Dette produktet eller batteriet inne i det må ikke avhendes sammen med vanlig husholdningsavfall. Du finner mer informasjon på **http://docs.nintendo-europe.com**

Produktet inneholder et oppladbart litium-ionbatteri som kan tas ut ved avhending.

Informasjon om hvordan du tar ut batteriet, finner du her: **https://battery.nintendo-europe.com**

Technical Specifications • Technische Spezifikationen • Caractéristiques techniques • Technische specificaties
Технические данные • Especificaciones técnicas • Características técnicas • Specifiche tecniche • Tekniska specifikationer • Tekniske spesifikationer • Tekniset tiedot • Tekniske spesifikasjoner

Pro Controller Pro Controller Manette Pro Pro-controller Контроллер Pro Mando Pro Commando Pro Pro Controller Pro Controller Pro Controller Pro-ohjain Pro Controller	Operating frequency band(s) Breties-Frequenzband/-bänder Bande(s) de fréquence(s) utilisé(e)s Geburteilfrequenzband(en) Диапазон(ы) рабочих частот Фрекуенция de ораpация Band(s) de frequências de funcionamento • Banda di frequenza di funzionamento • Banda di frequenza di funzionamento • Operande frekvensband Operative frekvensbånd Käyttöraajussalue(et) Frequenzband	Maximum radio-frequency power Maximale Sendeleistung • Puissance de radiofréquence maximale Maximal radiofrequent wattage Максимальная мощность ВЧ сигнала • Potencia máxima de radiofrecuencia • Potência máxima de radiofrecuências • Massima potenza a radiofrequenza Maximal radiofrekvenseffekt Maximal radiofrekvensstyrke Enimmäislähetysteho • Maksimal radiofrekvensstyrke	Maximum field strength Maximale Feldstärke Intensité de champ maximale • Maximale veldsterkte • Максимальная напряженность ЭМВ Intensidad de campo máxima • Intensidade de campo máxima Massima intensità di campo • Maximal fältstyrka Maximal feltstyrke Maximal feltstyrke
---	---	---	---

Bluetooth®	2402-2480MHz	7dBm	–
NFC	13.56MHz	–	–6dBµA/m

For explanation of the symbols and markings used on this product, see **http://docs.nintendo-europe.com**
Weitere Erklärungen zu Symbolen und Markierungen auf diesem Produkt findet du unter: **http://docs.nintendo-europe.com**
Consulte le site **http://docs.nintendo-europe.com** pour plus d'informations sur les symboles et les cènes apparaissant sur ce produit.
Kijk op **http://docs.nintendo-europe.com** voor een uitleg van de symbolen en markeringen op dit product.

Пояснение к знакам и символам на этом продукте см. на **http://docs.nintendo-europe.com**

Voila **http://docs.nintendo-europe.com** para obtener información sobre los símbolos y etiquetas usados en este producto.

Em **http://docs.nintendo-europe.com**, pode ser consultada a explicação dos símbolos e indicações utilizados neste produto.

Per la spiegazione dei simboli e dei contrassegni usati su questo prodotto: **http://docs.nintendo-europe.com**

Se **http://docs.nintendo-europe.com** for en forklaring av hur symbolerna och märkningarna används på den här produkten.

For en forklaring af symboler og markeringer anvendt på dette produkt, se **http://docs.nintendo-europe.com**

Katso tässä tuotteessa käytettyjen symbolien ja merkintöjen selitysosoitteita **http://docs.nintendo-europe.com**

For information on symboler og markeringer som er brukt på dette produktet, se **http://docs.nintendo-europe.com**

## DECLARATION OF CONFORMITY / DÉCLARATION DE CONFORMITÉ

For UK: Herby, Nintendo declares that the radio equipment type (Nintendo Switch Pro Controller) is in compliance with the relevant statutory requirements. The full text of the declaration of conformity is available at the following internet address: **http://docs.nintendo-europe.com**

Herby, Nintendo declares that the radio equipment type (Nintendo Switch Pro Controller) is in compliance with Directive 2014/53/EU. The full text of the EU declaration of conformity is available at the following internet address: **http://docs.nintendo-europe.com**

Hiermit erklärt Nintendo, dass der Funkanlagetyp Nintendo Switch Pro Controller der Richtlinie 2014/53/EU entspricht. Der vollständige Text der EU-Konformitätserklärung ist unter der folgenden Internetadresse verfügbar: **http://docs.nintendo-europe.com**

Par la présente, Nintendo déclare que l'équipement radioélectrique du type (Manette Nintendo Switch Pro) est conforme à la directive 2014/53/UE. Le texte complet de la déclaration UE de conformité est disponible à l'adresse Internet suivante: **http://docs.nintendo-europe.com**

Hierbij verklaart Nintendo dat het type radioapparatuur (Nintendo Switch Pro-controller) conform is met Richtlijn 2014/53/EEU. De volledige tekst van de EU-verklaring van overeenstemming kan worden geraadpleegd op het volgende internetadres: **http://docs.nintendo-europe.com**

Компания Nintendo настоящим заявляет, что данное радиотехническое устройство (Контроллер Nintendo Switch Pro) удовлетворяет положениям Директивы 2014/53/ЕС. Полный текст Заявления о соответствии ЕС опубликован на следующей веб-сайте: **http://docs.nintendo-europe.com**

Por la presente, Nintendo declara que el tipo de equipo radioeléctrico (mando Pro de Nintendo Switch) es conforme con la Directiva 2014/53/UE. El texto completo de la declaración UE de conformidad está disponible en la dirección Internet siguiente: **http://docs.nintendo-europe.com**

A abajo assinada Nintendo declara que o presente tipo de equipamento de rádio (comando Pro da Nintendo Switch) está em conformidade com a Diretiva 2014/53/UE