

MONUMENTA

Dunstabzugshaube
Range Hood
Campana extractora
Hotte aspirante
Cappa aspirante

10039393 10039394 10039395



COOKINGCO
OOKINGCOO
KINGCOOKIN
INGCOOKING
COOKINGCO
OOKINGCOO
KINGCOOKIN
INGCOOKING

KLARSTEIN

www.klarstein.com

Sehr geehrter Kunde,

wir gratulieren Ihnen zum Erwerb Ihres Gerätes. Lesen Sie die folgenden Hinweise sorgfältig durch und befolgen Sie diese, um möglichen Schäden vorzubeugen. Für Schäden, die durch Missachtung der Hinweise und unsachgemäßen Gebrauch entstehen, übernehmen wir keine Haftung. Scannen Sie den folgenden QR-Code, um Zugriff auf die aktuellste Bedienungsanleitung und weitere Informationen rund um das Produkt zu erhalten.



INHALTSVERZEICHNIS

Sicherheitshinweise 4
Installation 6
Aktivkohlefilter einbauen (optional) 8
Bedienung 9
Hinweise zum Umweltschutz 9
Reinigung und Wartung 10
Lampenaustausch 10
Fehlerbehebung 11
Produktdatenblatt 12
Hinweise zur Entsorgung 14
Hersteller & Importeur (UK) 14

English 15
Français 27
Español 39
Italiano 51

TECHNISCHE DATEN

Artikelnummer	10039393, 10039394, 10039395
Stromversorgung	220-240 V ~ 50/60 Hz
Hinweis: Zu dieser Dunstabzugshaube können Sie unter der Artikelnummer 10030727 zusätzlich einen Aktivkohlefilter erwerben. Besuchen Sie dafür unsere Webseite: www.elektronik-star.de	

SICHERHEITSHINWEISE

- Lesen Sie sich alle Hinweise vor der Benutzung sorgfältig durch und bewahren Sie die Bedienungsanleitung zum späteren Nachschlagen gut auf.
- Die Montagearbeiten dürfen nur von einer Elektrofachkraft oder einer qualifizierten Person durchgeführt werden. Bevor Sie die Dunstabzugshaube verwenden, stellen Sie sicher, dass die auf der Dunstabzugshaube angegebene Spannung (V) und Frequenz (Hz) mit der Spannung und Frequenz der Stromversorgung in Ihrem Haushalt übereinstimmen.
- Für Schäden, die durch unsachgemäßen Gebrauch und unsachgemäße Installation entstehen, übernehmen wir keine Haftung.
- Kinder unter 8 Jahren dürfen die Dunstabzugshaube nicht benutzen.
- Das Gerät ist nicht für den kommerziellen Gebrauch, sondern nur für den Gebrauch im Haushalt und in ähnlichen Umgebungen vorgesehen.
- Reinigen Sie das Gerät und den Filter regelmäßig, damit das Gerät immer effizient arbeitet.
- Ziehen Sie vor der Reinigung immer den Stecker aus der Steckdose.
- Reinigen Sie das Gerät genau wie in der Bedienungsanleitung angegeben.
- Verwenden Sie unter der Dunstabzugshaube kein offenes Feuer.
- Falls das Gerät nicht normal funktioniert, wenden Sie sich an den Hersteller oder einen Fachbetrieb.
- Kinder ab 8 Jahren, psychisch, sensorisch und körperlich eingeschränkte Menschen dürfen das Gerät nur benutzen, wenn sie vorher von einer für sie verantwortlichen Aufsichtsperson ausführlich mit den Funktionen und den Sicherheitsvorkehrungen vertraut gemacht wurden und die damit verbundenen Risiken verstehen.
- Falls das Netzkabel oder der Stecker beschädigt sind, müssen sie vom Hersteller, einem autorisierten Fachbetrieb oder einer ähnlich qualifizierten Person ersetzt werden.
- Wenn die Dunstabzugshaube mit Herden verwendet wird, die Gas oder andere Brennstoffe verbrennen, muss eine ausreichende Belüftung des Raumes vorhanden sein.
- Flambieren Sie nicht unter der Dunstabzugshaube.
- Achtung: Die Geräteoberfläche kann während des Betriebs heiß werden.

Wichtige Hinweise zur Installation

- Die Luft darf nicht in einen Abzug abgeleitet werden, der zum Absaugen von Rauchgasen von Gas- oder anderen Brennstoffen verwendet wird (gilt nicht für Geräte, die nur die Luft in den Raum zurückführen).
- Beachten Sie alle regionalen Vorschriften zum Einbau von Entlüftungsanlagen.

Wichtige Hinweise zum Abluftbetrieb



WARNUNG

Vergiftungsgefahr durch zurückgesaugte Abgase! Betreiben Sie das Gerät nicht im Abluftbetrieb, wenn es zusammen mit einer raumluftabhängigen Feuerstätte betrieben wird und keine ausreichende Luftzirkulation garantiert wird.

Raumluftabhängige Feuerstätten wie Gas-, Öl-, Holz- oder Kohleheizungen, Boiler oder Durchlauferhitzer beziehen die Luft aus dem Raum und führen sie durch ein Abluftrohr oder einen Kamin ins Freie. Im Abluftbetrieb wird der Küche und den benachbarten Räumen Luft entzogen. Ohne ausreichende Zuluft entsteht ein Unterdruck. Giftige Gase aus dem Kamin oder Abluftrohr können dabei in die Wohnräume zurückgesaugt werden.

- Achten Sie darauf, dass ausreichend Frischluftzufuhr garantiert ist und die Luft zirkulieren kann.
- Ein Zuluft-/Abluftmauerkasten reicht nicht aus, um die Einhaltung des Grenzwertes sicherzustellen.

Ein gefahrloser Betrieb ist nur dann möglich, wenn der Unterdruck am Standort der Feuerstätte 4 Pa (0,04 mbar) nicht überschreitet. Das erreichen Sie, wenn durch nicht-verschließbare Öffnungen in Türen und Fenstern in Verbindung mit einem Zuluft- / Abluftmauerkasten die zur Verbrennung benötigte Luft nachströmen kann. Lassen Sie sich in jedem Fall von einem Schornsteinfegermeister beraten und den gesamten Lüftungsverbund des Hauses beurteilen. Er kann ihnen gegebenenfalls die nötigen Maßnahme zur Belüftung nennen.

Wird die Dunstabzugshaube ausschließlich im Umluftbetrieb eingesetzt, ist der Betrieb ohne Einschränkung möglich.

Wichtige Hinweis zur Demontage des Geräts

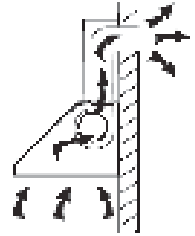
- Die Demontage gleicht der Installation/Montage in umgekehrter Reihenfolge.
- Nehmen Sie sich bei der Demontage eine zweite Person zu Hilfe, um Verletzungen zu vermeiden.

INSTALLATION

Vorbereitung

Falls sie über einen Abzug nach außen verfügen, können Sie die Dunstabzugshaube wie auf dem Bild rechts installieren. Der Abzugskanal sollte einen Durchmesser von mindestens 150 mm haben und aus Emaille, Aluminium oder einem flexiblen, hitzebeständigen Rohr bestehen.

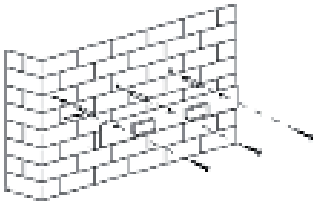

- Schalten Sie das Gerät vor der Installation aus und ziehen Sie den Stecker.
- Die Dunstabzugshaube sollte in einer Höhe von 65-75 cm über dem Kochfeld angebracht werden.




Installation mit Abluft

Hinweis: Beachten Sie die Sicherheitshinweise zur Bedienung des Gerätes, wenn die Luft nach außen abgeführt wird. Wenn die Dunstabzugshaube gleichzeitig mit einem Gerät in Betrieb ist, das seine Energie aus einer anderen Quelle als Strom bezieht, darf der Unterdruck im Raum 4 Pa nicht übersteigen (4 x 10⁻⁵ Bar).

Installation

1	2
	
<p>Bohren Sie 3 x 8 mm Löcher für die Halterung in die Wand. Befestigen Sie die Halterung mit den mitgelieferten Dübeln und Schrauben an der Wand.</p>	<p>Hängen Sie die Dunstabzugshaube an den Haken der Halterung ein.</p>

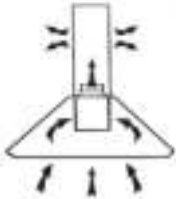

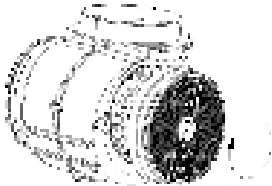
3

<p>Die Dunstabzugshaube ist nun fertig installiert.</p>

Installation mit Umluft

Falls Sie nicht über einen Außenabzug verfügen, benötigen Sie kein Abluftrohr. Die Installation entspricht der Installation mit Außenentlüftung.











AKTIVKOHLEFILTER EINBAUEN (OPTIONAL)

Hinweis: Zu dieser Dunstabzugshaube können Sie unter der Artikelnummer 10030727 zusätzlich einen Aktivkohlefilter erwerben. Besuchen Sie dafür unsere Webseite: www.elektronik-star.de



1	2
	
<p>Mit einem Aktivkohlefilter lassen sich bei innenentlüfteten Dunstabzugshauben unangenehme Essensgerüche aus der Luft filtern.</p>	<p>Um den Filter installieren zu können, müssen sie zuerst den Fettfilter entfernen. Drücken Sie auf den Verschluss und ziehen Sie ihn herunter.</p>
3	
	<p>Stecken Sie den Aktivkohlefilter auf den Lüfter und drehen Sie ihn im Uhrzeigersinn fest. Wiederholen Sie die Prozedur auf der anderen Seite. Versichern Sie sich, dass der Filter fest sitzt, andernfalls könnte er sich lösen und eine Gefahr darstellen. Hinweis: Bei installiertem Aktivkohlefilter nimmt die Absaugleistung etwas ab.</p>

BEDIENUNG

Touch-Bedienfeld

				
	Motor ein- und ausschalten.			
	Niedrige Lüftergeschwindigkeit einstellen.			
	Mittlere Lüftergeschwindigkeit einstellen.			
	Hohe Lüftergeschwindigkeit einstellen.			
	Licht ein- und ausschalten.			

Timer einstellen

Halten Sie die Tasten  and  1 Sekunde lang gedrückt. Die Ein/Aus-Taste blinkt und ein 5-Minuten-Countdown startet. Nach 5 Minuten schalten sich der Motor und das Licht automatisch aus und der Summer ertönt 1 Sekunde lang.

HINWEISE ZUM UMWELTSCHUTZ

- Achten Sie während des Kochens auf eine ausreichende Luftzufuhr, damit die Dunstabzugshaube effizient und mit einem geringen Betriebsgeräusch arbeiten kann.
- Passen Sie die Gebläsedrehzahl an die beim Kochen entstehende Dampfmenge an. Verwenden Sie den Intensivmodus nur bei Bedarf. Je niedriger die Gebläsedrehzahl ist, desto weniger Energie wird verbraucht.
- Wenn beim Garen große Mengen Dampf entstehen, wählen Sie rechtzeitig eine höhere Gebläsedrehzahl. Wenn sich der Kochdampf bereits in der Küche verteilt hat, muss die Dunstabzugshaube länger betrieben werden.
- Schalten Sie die Dunstabzugshaube aus, wenn Sie sie nicht mehr benötigen.
- Schalten Sie die Beleuchtung aus, wenn Sie diese nicht mehr benötigen.
- Reinigen Sie den Filter in regelmäßigen Abständen und tauschen Sie ihn ggf. aus, um die Effektivität des Lüftungssystems zu erhöhen und Brandgefahr zu vermeiden.
- Setzen Sie beim Kochen immer den Deckel auf, um Kochdampf und Kondenswasser zu reduzieren.

REINIGUNG UND WARTUNG

Schalten Sie die Dunstabzugshaube vor der Reinigung und Wartung aus und ziehen Sie den Stecker aus der Steckdose. Die Außenflächen sind anfällig für Kratzer und Flecken. Benutzen Sie daher zur Reinigung keine Scheuermittel und wischen Sie Rückstände von alkalischen oder saure Substanzen (Zitronensaft, Essig) nach der Reinigung umgehend weg.

Edelstahloberflächen

Der Edelstahl muss regelmäßig gereinigt werden, um eine lange Lebensdauer zu gewährleisten. Verwenden Sie dazu Edelstahlreiniger. Wischen Sie immer entlang der Maserung des Edelstahls, um zu verhindern, dass kreuzende Kratzspuren entstehen.

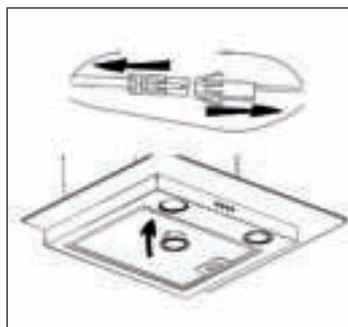
Bedienfeldoberfläche

Das Bedienfeld kann mit einem feuchten Lappen und einem milden Geschirrspülmittel gereinigt werden. Vergewissern Sie sich vor der Reinigung, dass das Tuch sauber und gut ausgewrungen ist. Verwenden Sie ein trockenes, weiches Tuch, um überschüssige Feuchtigkeit nach der Reinigung zu entfernen.


Monatliche Reinigung der Fettfilter

Reinigen Sie den Filter jeden Monat, um Brandgefahr zu vermeiden. Der Filter sammelt Fett, Rauch und Staub und beeinflusst somit die Effizienz der Dunstabzugshaube. Wenn der Filter nicht gereinigt wird, sammeln sich dort Fettreste. Reinigen Sie den Filter mit Wasser und etwas Spülmittel und lassen Sie ihn hinterher an der Luft trocknen.

LAMPENAUSTAUSCH



1. Lösen Sie die Lichtverdrahtung, die sich innerhalb der Haube befindet (hinter dem Fettfilter).
2. Entfernen Sie dann mit einem Schraubendreher die Lampenfassungen und die Verkabelung von der Haube. Ersetzen Sie die Lampe durch den gleichen Typ: LED-Lampe (max. 1,5 W).

Max. Leistung	Spannung	Ø: 68 mm	ILCOS D Code
1,5 W	DC 12 V		DSR-1.5-S-68

FEHLERBEHEBUNG

Fehler	Mögliche Ursache	Lösung
Das Licht ist an, aber der Motor läuft nicht.	Die Lüftung ist blockiert.	Entfernen Sie die Blockade.
	Der Kondensator ist kaputt.	Lassen Sie den Kondensator ersetzen.
	Der Motor ist kaputt.	Lassen Sie den Motor ersetzen.
	Der Motor riecht merkwürdig.	Lassen Sie den Motor ersetzen.
Das Licht ist aus und der Motor läuft nicht.	Das Licht ist kaputt.	Lassen Sie das Licht ersetzen.
	Der Stecker ist lose.	Stecken Sie den Stecker fest in die Steckdose.
Das Gehäuse vibriert.	Das Rotorblatt des Lüfters ist beschädigt.	Ersetzen Sie das Blatt.
	Der Motor sitzt nicht fest.	Befestigen Sie den Motor.
	Das Gehäuse hängt lose.	Befestigen Sie das Gehäuse.
Die Luft wird nicht richtig abgesaugt.	Der Abstand zwischen Herd und Dunstabzugshaube ist zu groß.	Verringern Sie den Anstand.
	Zu starke Luftzirkulation durch offene Fenster und Türen.	Achten Sie darauf, dass kein Durchzug entsteht.

PRODUKTDATENBLATT

Angaben nach Verordnung (EU) Nr. 65/2014

Mess- und Berechnungsmethoden nach EN 61591:1997+A1:2006+A2:2011+A11:2014+A12:2015

Artikelnummer	10039393, 10039394, 10039395		
Bezeichnung	Symbol	Wert	Einheit
Jährlicher Energieverbrauch	AEChood	54,6	kWh/Jahr
Energieeffizienzklasse		B	
Fluiddynamische Effizienz	FDEhood	23,2	
Klasse für die fluiddynamische Effizienz		B	
Beleuchtungseffizienz	LEhood	44,3	Lux/W
Beleuchtungseffizienzklasse		A	
Fettabscheidegrad	GFEhood	67,2	%
Klasse für den Fettabscheidegrad		D	
Luftstrom bei minimaler und bei maximaler Geschwindigkeit im Normalbetrieb, ausgenommen den Betrieb auf der Intensivstufe oder Schnelllaufstufe		354,9 / 558,9	m ³ /h
Luftstrom im Betrieb auf der Intensivstufe oder Schnelllaufstufe		-	m ³ /h
A-bewertete Luftschallemissionen bei minimaler und maximaler verfügbarer Geschwindigkeit im Normalbetrieb		56/68	dB
A-bewertete Luftschallemissionen im Betrieb auf der Intensivstufe oder Schnelllaufstufe		-	dB
Leistungsaufnahme im Aus-Zustand	P ₀	-	W
Leistungsaufnahme im Bereitschaftszustand	P _s	0,48	W
Kontaktangaben	Chal-Tec GmbH, Wallstraße 16, 10179, Berlin, Deutschland		

Angaben nach Verordnung (EU) Nr. 66/2014

Mess- und Berechnungsmethoden nach EN 61591:1997+A1:2006+A2:2011+A11:2014+A12:2015

Artikelnummer	10039393, 10039394, 10039395		
Bezeichnung	Symbol	Wert	Einheit
Jährlicher Energieverbrauch	AEC _{hood}	54,6	kWh/Jahr
Zeitverlängerungsfaktor	f	1,2	
Fluiddynamische Effizienz	FDE _{hood}	23,2	
Energieeffizienzindex	EEl _{hood}	66,2	
Gemessener Luftvolumenstrom im Bestpunkt	QBEP	322,7	m ³ /h
Gemessener Luftdruck im Bestpunkt	PBEP	319	Pa
Maximaler Luftstrom	Q _{max}	579,7	m ³ /h
Gemessene elektrische Eingangsleistung im Bestpunkt	WBEP	123,1	W
Nennleistung des Beleuchtungssystems	WL	3	W
Durchschnittliche Beleuchtungsstärke des Beleuchtungssystems auf der Kochoberfläche	E _{middle}	133	
Gemessene Leistungsaufnahme im Bereitschaftszustand	P _O	-	W
Gemessene Leistungsaufnahme im Aus-Zustand	P _S	0,48	W
Schallleistungspegel	LWA	68	dB
Kontaktangaben	Chal-Tec GmbH, Wallstraße 16, 10179, Berlin, Deutschland		

HINWEISE ZUR ENTSORGUNG



Wenn es in Ihrem Land eine gesetzliche Regelung zur Entsorgung von elektrischen und elektronischen Geräten gibt, weist dieses Symbol auf dem Produkt oder auf der Verpackung darauf hin, dass dieses Produkt nicht im Hausmüll entsorgt werden darf. Stattdessen muss es zu einer Sammelstelle für das Recycling von elektrischen und elektronischen Geräten gebracht werden. Durch regelkonforme Entsorgung schützen Sie die Umwelt und die Gesundheit Ihrer Mitmenschen vor negativen Konsequenzen. Informationen zum Recycling und zur Entsorgung dieses Produkts, erhalten Sie von Ihrer örtlichen Verwaltung oder Ihrem Hausmüllentsorgungsdienst.

HERSTELLER & IMPORTEUR (UK)

Hersteller:

Chal-Tec GmbH, Wallstraße 16, 10179 Berlin, Deutschland.

Importeur für Großbritannien:

Chal-Tec UK limited
Unit 6 Riverside Business Centre
Brighton Road
Shoreham-by-Sea
BN43 6RE
United Kingdom

Dear Customer,

Congratulations on purchasing this device. Please read the following instructions carefully and follow them to prevent possible damages. We assume no liability for damage caused by disregard of the instructions and improper use. Scan the QR code to get access to the latest user manual and more product information.



CONTENTS

Safety Instructions	16
Installation	18
Installing a Carbon Filter (Optional)	20
Operation	21
Notes on Environmental Protection	21
Cleaning and Maintenance	22
Lamp Replacement	22
Troubleshooting	23
Product Data Sheet	24
Disposal Considerations	26
Manufacturer & Importer (UK)	26

TECHNICAL DATA

Item number	10039393, 10039394, 10039395
Power supply	220-240 V ~ 50/60 Hz
Note: You can purchase an activated carbon filter separately for this cooker hood under item number 10030727. Please visit our website: www.hifi-tower.co.uk	

SAFETY INSTRUCTIONS

- Thank you for purchasing this cooker hood. Please read the instruction manual carefully before you use the cooker hood, and keep it in a safe place.
- The installation work must be carried out by a qualified electrician or competent person. Before you use the cooker hood, make sure that the voltage (V) and the frequency (Hz) indicated on the cooker hood are exactly the same as the voltage and the frequency in your home.
- The manufacturer and the agent will not bear any responsibility for the damage caused by inappropriate installation and usage.
- Children under the age of 8 must not use the cooker hood.
- The appliance is not intended for commercial use, but only for household and similar environments.
- The cooker hood and its filter mesh should be cleaned regularly in order to keep it in good working order.
- Before cleaning, switch the power off at the main supply.
- Clean the cooker hood according to the instruction manual and keep the cooker hood from the danger of burning.
- Prohibit putting the cooker hood by fire.
- If the appliance does not function normally, contact the manufacturer or a specialist company.
- This device may be only used by children 8 years old or older and persons with limited physical, sensory and mental capabilities and / or lack of experience and knowledge, provided that they have been instructed in use of the device by a responsible person who understands the associated risks.
- If the supply cord is damaged, it must be replaced by the manufacturer, its service agent or similarly qualified persons in order to avoid a hazard.
- If the cooker hood is used at the same time as appliances burning gas or other fuels, the room must be adequately ventilated.
- Do not flambé under the cooker hood. Accessible parts may become hot when used with cooking appliances.

Important hints on installation

- The air must not be discharged into a flue that is used for exhausting fumes from appliances burning gas or other fuels (not applicable to appliances that only discharge the air back into the room).
- Regulations concerning the discharge of air have to be fulfilled.

Important notes about the extraction mode



WARNING

Risk of poisoning from exhaust gases sucked back. Never operate the device in extraction mode simultaneously with an open flue appliance when there is not adequate airflow guaranteed.

Open flue combustion equipment (for example, gas, oil, wood or coal-fired heaters, tankless water heaters, water heaters) pulls combustion air from the room and runs it through an exhaust pipe or chimney to the outside. In the extraction mode, indoor air is removed from the kitchen and the adjacent rooms - without sufficient air intake this creates a vacuum. Toxic gases from the chimney or extraction flue can thereby be sucked back into the living spaces.

- Always ensure that a sufficient supply of fresh air is guaranteed and that the air can circulate.
- An air supply / extractor box alone does not ensure compliance with the limit value.

Safe operation is only possible when the negative pressure in the room where the appliance is located does not exceed 4 Pa (0.04 mbar). This can be achieved when the air required for combustion can flow through openings that are not closable, for example in doors, windows, in conjunction with an air supply / extractor box or through other technical measures. In any case, consult a qualified chimney sweep who can assess the entire ventilation of your house and propose appropriate measures for adequate ventilation.

If the hood is used exclusively in the recirculation mode, unrestricted operation is possible.

Important note on disassembly of the device

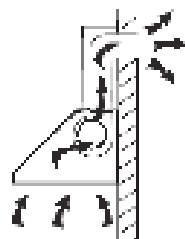
- Disassembly is similar to installation/assembly in reverse order.
- Take a second person to help you during disassembly to avoid injuries.

INSTALLATION

Preparation

If you have an outlet to the outside, your cooker hood can be connected as below picture by means of an extraction duct (enamel, aluminium, flexible pipe or inflammable material with an interior diameter of 150 mm).

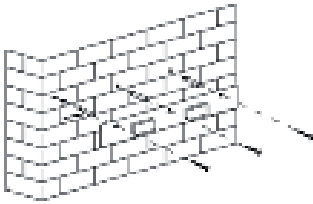

- Before installation, turn the unit off and unplug it from the outlet.
- The cooker hood should be placed at a distance of 65~75 cm above the cooking plane for best effect.




Installation (Vent outside)

Note: When the cooker hood and appliance supplied with energy other than electricity are simultaneously in operation, the negative pressure in the room must be not exceed 4 Pa (4×10^{-5} Bar).

Installation

1	2
	
<p>Drill 3 x 8 mm holes to accommodate the bracket. Screw and tighten the bracket onto the wall with the screws and screw plugs provided.</p>	<p>Hang the hood on the hook of the bracket.</p>

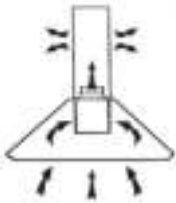

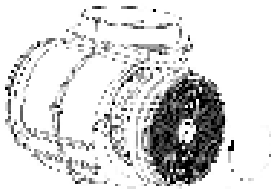
3

<p>The cooker hood is now completely installed.</p>

Installation (Vent inside)

If you do not have an outlet to the outside, exhaust pipe is not required and the installation is the same as the installation with vent outside.











INSTALLING A CARBON FILTER (OPTIONAL)

Note: You can also purchase an activated carbon filter for this cooker hood under item number 10030727. Please visit our website: www.hifi-tower.co.uk



1	2
	
<p>Activated carbon filter can be used to trap odours.</p>	<p>In order to install the activated carbon filter, the grease filter should be detached first. Press the lock and pull it downward.</p>
3	
	<p>Plug the activated carbon filter into the unit and turn it in clockwise direction. Repeat the same on the other side. Make sure the filter is securely locked. Otherwise, it would loosen and cause a danger. When activated carbon filter attached, the suction power will be lower.</p>

OPERATION

Touch Control

				
	Turn the motor on and off.			
	Set low fan speed.			
	Set medium fan speed.			
	Set high fan speed.			
	Turn the light on and off.			

Setting the timer

Hold down the  and  keys for 1 second. The Power button flashes and a 5-minute- countdown begins. After 5 minutes, the motor and the light will automatically switch off and the buzzer will sound for 1 second.

NOTES ON ENVIRONMENTAL PROTECTION

- During cooking, make sure that there is sufficient air supply so that the cooker hood can operate efficiently and with low operating noise.
- Adjust the fan speed to the amount of steam produced during cooking. Use the intensive mode only when necessary. The lower the fan speed, the less energy is consumed.
- If large amounts of steam are produced during cooking, select a higher fan speed in good time. If the cooking steam has already dispersed in the kitchen, the cooker hood must be operated longer.
- Switch off the cooker hood when you no longer need it.
- Switch off the lighting when you no longer need it.
- Clean the filter at regular intervals and replace it if necessary to increase the effectiveness of the ventilation system and prevent fire hazards.
- Always put the lid on when cooking to reduce cooking steam and condensation.

CLEANING AND MAINTENANCE

Turn off the cooker hood before cleaning and maintenance and unplug the appliance from the wall outlet. The exterior surfaces are susceptible to scratches and stains. Therefore, do not use abrasive cleaners and wipe away any alkaline or acidic residue (lemon juice, vinegar) immediately after cleaning.

Stainless Steel Surfaces

The stainless steel must be cleaned regularly to ensure a long service life. Use stainless steel cleaner. Always wipe along the grain of the stainless steel to prevent scratching.

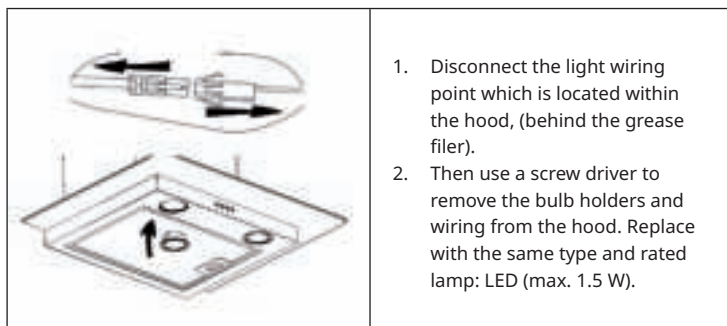
Control Panel


The control panel can be cleaned with a damp cloth and a mild dishwashing detergent. Before cleaning, make sure the cloth is clean and well wrung. Use a dry, soft cloth to remove excess moisture after cleaning.

Monthly Cleaning for Grease Filter

Clean the filter every month can prevent any risk of fire. The filter collects grease, smoke and dust, so the filter is directly affecting the efficiency of the cooker hood. If not cleaned, the grease residue (potential flammable) will saturate on the filter. Clean it with household cleaning detergent.

LAMP REPLACEMENT



Max. power	Voltage	Ø: 68 mm	ILCOS D code
1.5 W	DC 12 V		DSR-1.5-S-68

TROUBLESHOOTING

Fault	Possible Cause	Solution
Light on, but motor does not work.	The leaf blocked.	Get rid of the blocking.
	The capacitor damaged.	Replace capacitor.
	The motor jammed bearing damaged.	Replace motor.
	The internal with of motor off or a bad smell from the motor.	Replace motor.
Light does not work, motor does not work.	Light damaged.	Replace lights.
	Power cord looses.	Connect the wires as per the electric diagram.
Shake of the body.	The leaf damaged and causes shaking.	Replace the leaf.
	The motor is not tightly hanged.	Lock the motor tightly.
	The body is not tightly hanged.	Fixed the body tightly.
Insufficient suction.	The distance between the body and the gas top too long.	Readjust the distance.
	Too much ventilation from open doors or windows.	Choose a new place and resemble the machine.

PRODUCT DATA SHEET

Information according to Regulation (EU) No. 65/2014

Measurement and calculation methods according to EN 61591:1997+A1:2006+A2:2011+A11:2014+A12:2015

Item number	10039393, 10039394, 10039395		
Description	Symbol	Value	Unit
Annual Energy Consumption	AE _{hood}	54.6	kWh/Year
Energy Efficiency class		B	
Fluid Dynamic Efficiency	FDE _{hood}	23.2	
Fluid Dynamic Efficiency class		B	
Lighting Efficiency	LE _{hood}	44.3	Lux/W
Lighting Efficiency class		A	
Grease Filtering Efficiency	GFE _{hood}	67.2	%
Grease Filtering Efficiency class		D	
Air flow at minimum and maximum speed in normal use, intensive or boost excluded		354.9 / 558.9	m ³ /h
Air flow at intensive or boost setting		-	m ³ /h
Airborne acoustical A-weighted sound power emissions at minimum and maximum speed available in normal use		56/68	dB
Airborne acoustical A-weighted sound power emissions at intensive or boost setting		-	dB
Power consumption in off mode	P _O	-	W
Power consumption in standby mode	P _S	0.48	W
Contact details	Chal-Tec GmbH, Wallstraße 16, 10179, Berlin, Germany		

Information according to Regulation (EU) No. 66/2014

Measurement and calculation methods according to EN 61591:1997+A1:2006+A2:2011+A11:2014+A12:2015

Item number	10039393, 10039394, 10039395		
Description	Symbol	Value	Unit
Annual Energy Consumption	AEC _{hood}	54.6	kWh/Year
Time increase factor	f	1.2	
Fluid Dynamic Efficiency	FDE _{hood}	23.2	
Energy Efficiency Index	EEl _{hood}	66.2	
Measured air flow rate at best efficiency point	QBEP	322.7	m ³ /h
Measured air pressure at best efficiency point	PBEP	319	Pa
Maximum air flow	Q _{max}	579.7	m ³ /h
Measured electric power input at best efficiency point	WBEP	123.1	W
Nominal power of the lighting system	WL	3	W
Average illumination of the lighting system on the cooking surface	E _{middle}	133	Lux
Measured power consumption in standby mode	P _O	-	W
Measured power consumption off mode	P _S	0.48	W
Sound power level	LWA	68	dB
Contact details	Chal-Tec GmbH, Wallstraße 16, 10179, Berlin, Germany		

DISPOSAL CONSIDERATIONS



If there is a legal regulation for the disposal of electrical and electronic devices in your country, this symbol on the product or on the packaging indicates that this product must not be disposed of with household waste. Instead, it must be taken to a collection point for the recycling of electrical and electronic equipment. By disposing of it in accordance with the rules, you are protecting the environment and the health of your fellow human beings from negative consequences. For information about the recycling and disposal of this product, please contact your local authority or your household waste disposal service.

MANUFACTURER & IMPORTER (UK)

Manufacturer:

Chal-Tec GmbH, Wallstrasse 16, 10179 Berlin, Germany.

Importer for Great Britain:

Chal-Tec UK limited
Unit 6 Riverside Business Centre
Brighton Road
Shoreham-by-Sea
BN43 6RE
United Kingdom

Cher client, chère cliente,

Toutes nos félicitations pour l'acquisition de ce nouvel appareil. Lisez attentivement les indications suivantes et suivez-les pour éviter d'éventuels dommages. Nous ne saurions être tenus pour responsables des dommages dus au non-respect des consignes et à la mauvaise utilisation de l'appareil. Scannez le QR-Code pour obtenir la dernière version du mode d'emploi ainsi que d'autres informations concernant le produit.



SOMMAIRE

Consignes de sécurité	28
Installation	30
Installer le filtre à charbon actif (facultatif)	32
Fonctionnement	33
Remarques sur la protection de l'environnement	33
Nettoyage et maintenance	34
Remplacement de la lampe	34
Résolution des problèmes	35
Fiche de données produit	36
Informations sur le recyclage	38
Fabricant et importateur (GB)	38

FICHE TECHNIQUE

Numéro d'article	10039393, 10039394, 10039395
Alimentation	220-240 V ~ 50/60 Hz
Remarque: vous pouvez également acheter un filtre à charbon actif pour cette hotte aspirante sous le numéro d'article 10035387. Pour ce faire, rendez-vous notre site Web : www.electronic-star.fr	

CONSIGNES DE SÉCURITÉ

- Lisez attentivement toutes les consignes avant d'utiliser l'appareil et conservez le mode d'emploi pour vous y référer ultérieurement.
- Les travaux de montage ne doivent être effectués que par un électricien ou une personne qualifiée. Avant d'utiliser la hotte, assurez-vous que la fréquence (Hz) et la tension (V) indiquées sur la hotte correspondent à la tension (V) et à la fréquence (Hz) de votre alimentation domestique.
- Nous déclinons toute responsabilité pour les dommages causés par une utilisation ou une installation incorrecte.
- Les enfants de moins de 8 ans ne sont pas autorisés à utiliser la hotte.
- L'appareil n'est pas destiné à un usage commercial, mais uniquement à un usage domestique et à des environnements similaires.
- Nettoyez l'appareil et les filtres régulièrement pour qu'il continue de fonctionner efficacement.
- Débranchez toujours la fiche de la prise avant le nettoyage.
- Nettoyez l'appareil exactement comme indiqué dans le mode d'emploi.
- Ne pas utiliser de flamme nue sous la hotte.
- Si l'appareil ne fonctionne pas normalement, contactez le fabricant ou un spécialiste.
- Les enfants à partir de 8 ans et les personnes souffrant de handicaps mentaux, sensoriels et physiques ne peuvent utiliser l'appareil que s'ils ont été parfaitement familiarisés avec les fonctions et les précautions de sécurité par une personne responsable et s'ils comprennent les risques associés
- Si le cordon d'alimentation ou la fiche sont endommagés, ils doivent être remplacés par le fabricant, une entreprise spécialisée agréée ou une personne de qualification similaire.
- Si la hotte est utilisée avec une cuisinière à gaz ou utilisant d'autres combustibles, la ventilation de la pièce doit être suffisante.
- Ne faites pas de flambée sous la hotte.
- Attention : la surface peut devenir très chaude pendant le fonctionnement.

Importants conseils d'installation

- L'air ne doit pas être acheminé vers une évacuation de fumée utilisée pour extraire les gaz de combustion du gaz ou d'autres combustibles (ne s'applique pas aux appareils qui ne font que faire circuler de l'air dans la pièce).
- Respectez toutes les réglementations locales pour l'installation de systèmes de ventilation.

Remarques importantes pour l'utilisation en extraction d'air



MISE EN GARDE

Risque d'intoxication par ré-aspiration de gaz de combustion Ne jamais utiliser la fonction d'extraction de l'appareil en même temps qu'un foyer dépendant de l'air ambiant si un apport suffisant en air frais n'est pas garanti.

Les foyers dépendants de l'air ambiant tels que les systèmes de chauffage au gaz, au fuel, au bois ou au charbon, les chauffe-eaux électriques, les chaudières, extraient l'air de la pièce et le rejette à l'extérieur par un conduit d'évacuation. En mode d'extraction d'air, l'air est extrait de la cuisine et des pièces voisines. Une aération insuffisante conduit à une dépressurisation. Les gaz toxiques de la cheminée ou du conduit d'évacuation peuvent être aspirés dans la pièce.

- Veillez à ce qu'il y ait toujours une quantité suffisante d'air frais qui puisse circuler.
- Un caisson mural d'aspiration/d'évacuation ne peut pas garantir à lui seul le respect des valeurs limites.

Un fonctionnement sans risque est uniquement possible si la dépressurisation de la pièce où est installé le foyer ne dépasse pas 4 Pa (0,04 mbar). Ceci n'est possible que si l'air nécessaire à la combustion peut circuler par des ouvertures permanentes, par ex. dans des portes, fenêtres associées à un caisson mural d'aspiration/d'évacuation. Dans tous les cas, demander conseil auprès d'un ramoneur concernant la circulation de l'air dans l'ensemble du bâtiment. Si nécessaire, il pourra vous indiquer les mesures de ventilation nécessaires.

Si la hotte aspirante est utilisée exclusivement en mode ventilation tournante, son fonctionnement n'est soumis à aucune restriction.

Remarque importante pour le démontage de l'appareil

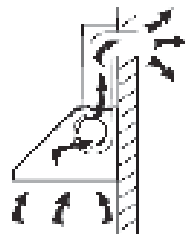
- Le démontage de l'appareil se fait dans l'ordre inverse de l'installation.
- Pour démonter l'appareil, faites-vous aider d'une autre personne pour éviter de vous blesser.

INSTALLATION

Préparation

Si vous disposez d'une extraction vers l'extérieur, vous pouvez installer la hotte comme indiqué sur l'image de droite. Le conduit d'extraction doit avoir un diamètre d'au moins 150 mm et être en émail, en aluminium ou en un tuyau flexible résistant à la chaleur.

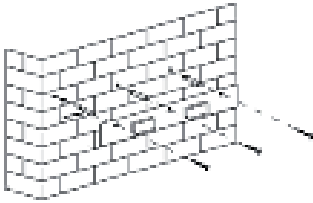

- Avant de commencer l'installation, éteignez l'appareil et débranchez la fiche.
- La hotte doit être installée à une hauteur de 65-75 cm au-dessus de la table de cuisson.




Installation avec extraction

Remarque : respectez les consignes de sécurité et d'utilisation de l'appareil en cas d'extraction d'air vers l'extérieur. Lorsque la hotte aspirante fonctionne en même temps qu'un appareil tirant son énergie d'une source autre que l'électricité, la dépression dans la pièce ne doit pas dépasser 4 Pa (4×10^{-5} bar).

Installation

1	2
	
<p>Percez des trous de 3 x 8 mm dans le mur pour le support. Fixez le support au mur grâce aux chevilles et vis fournies.</p>	<p>Accrochez la hotte sur les crochets du support.</p>

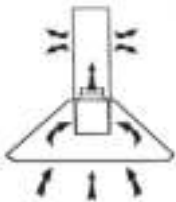
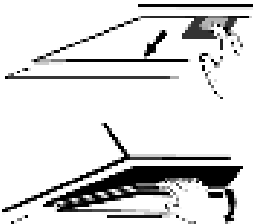
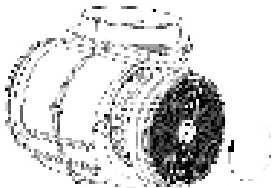
3

<p>La hotte est désormais installée.</p>

Installation avec extraction

Si vous ne disposez pas d'une extraction vers l'extérieur, vous n'avez pas besoin de conduit. L'installation correspond au mode d'extraction vers l'extérieur.











INSTALLER LE FILTRE À CHARBON ACTIF (FACULTATIF)

Remarque : vous pouvez également acheter un filtre à charbon actif pour cette hotte aspirante sous le numéro d'article 10030727. Pour ce faire, rendez-vous notre site Web : www.electronic-star.fr

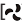

1	2
	
<p>Grâce à un filtre à charbon actif, les odeurs désagréables de cuisson peuvent être filtrées de l'air par la hotte à ventilation interne.</p>	<p>Afin d'installer le filtre, vous devez d'abord retirer le filtre à graisse. Appuyez sur la fermeture et tirez-la vers le bas.</p>
3	
	<p>Mettez le filtre à charbon actif sur le ventilateur et tournez-le dans le sens des aiguilles d'une montre pour le fixer. Répétez la procédure de l'autre côté. Assurez-vous que le filtre est bien fixé, sinon il pourrait se détacher et présenter un danger. Remarque : si un filtre à charbon actif est installé, la puissance d'aspiration diminue légèrement.</p>

FONCTIONNEMENT

Panneau de commande tactile

				
	Allumer/éteindre le moteur			
	Réglage de la vitesse de ventilation basse.			
	Réglage de la vitesse de ventilation moyenne.			
	Réglage de la vitesse de ventilation haute.			
	Allumer et éteindre l'éclairage/			

Régler la minuterie

Appuyez et maintenez les touches  et  pendant 1 seconde. La touche marche/arrêt clignote et un compte à rebours de 5 minutes commence. Au bout de 5 minutes, le moteur et la lumière s'éteignent automatiquement et le vibreur retentit pendant 1 seconde.

REMARQUES SUR LA PROTECTION DE L'ENVIRONNEMENT

- Assurez-vous qu'il y a une ventilation suffisante pendant la cuisson pour que la hotte aspirante puisse fonctionner efficacement et avec un faible niveau sonore.
- Ajustez la vitesse du ventilateur à la quantité de vapeur produite pendant la cuisson. Utilisez le mode intensif si besoin seulement. Plus la vitesse de ventilation est faible, plus la consommation d'énergie est faible.
- Si de grandes quantités de vapeur sont produites pendant la cuisson, sélectionnez une vitesse de ventilation au bon moment. Si la vapeur de cuisson s'est déjà répandue dans la cuisine, la hotte devra fonctionner plus longtemps.
- Éteignez la hotte aspirante lorsque vous n'en avez plus besoin.
- Éteignez l'éclairage lorsque vous n'en avez plus besoin.
- Nettoyez le filtre à intervalles réguliers et remplacez-le si nécessaire afin d'augmenter l'efficacité du système de ventilation et d'éviter les risques d'incendie.
- Mettez toujours le couvercle pendant la cuisson pour réduire la vapeur et la condensation.

NETTOYAGE ET MAINTENANCE

Éteignez la hotte avant le nettoyage et l'entretien et débranchez la fiche de la prise. Les surfaces extérieures sont sensibles aux rayures et aux taches. N'utilisez ainsi pas de produits abrasifs pour le nettoyage et essuyez les résidus de substances alcalines ou acides (jus de citron, vinaigre) immédiatement après le nettoyage.

Surfaces en acier inoxydable

L'acier inoxydable doit être régulièrement nettoyé pour garantir une longue durée de vie. Utilisez pour ce faire des produits pour acier inoxydable. Essuyez toujours dans le sens du grain de l'acier inoxydable pour éviter toutes rayures.

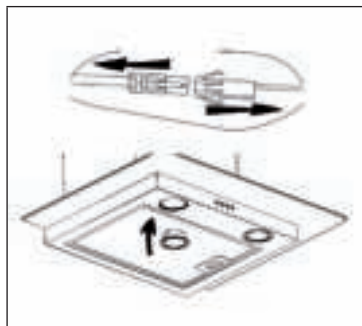
Interface du panneau de commande

Le panneau de commande peut être nettoyé à l'aide d'un chiffon humide et un liquide vaisselle doux. Avant le nettoyage, assurez-vous que le chiffon est propre et bien essoré. Utilisez un chiffon sec et doux pour éliminer l'humidité excessive après le nettoyage.


Nettoyage mensuel des filtres à graisse

Nettoyez le filtre à graisse tous les mois pour éviter les risques d'incendie. Les graisses, la fumée et la poussière s'accumulent dans le filtre qui influence ainsi l'efficacité de la hotte. Si le filtre n'est pas nettoyé, des résidus de graisse s'y accumulent. Nettoyez le filtre avec de l'eau et un peu de liquide vaisselle et laissez-le ensuite sécher à l'air libre.

REPLACEMENT DE LA LAMPE



1. Débranchez le câblage de l'éclairage situé à l'intérieur de la hotte (derrière le filtre à graisse).
2. Retirez les douilles de lampe et le câblage de la hotte à l'aide d'un tournevis. Remplacez la lampe par une lampe de même type : lampe LED (max. 1,5 W).

Puissance max	Tension	Ø : 68 mm	ILCOS D Code
1,5 W	DC 12 V		DSR-1.5-S-68

RÉSOLUTION DES PROBLÈMES

Problème	Cause possible	Solution
L'éclairage est allumé mais le moteur ne fonctionne pas.	La ventilation est bloquée.	Remédiez au blocage.
	Le condensateur est cassé.	Faites remplacer le condensateur.
	Le moteur est cassé.	Faites remplacer le moteur.
	Le moteur dégage une odeur bizarre.	Faites remplacer le moteur.
L'éclairage est éteint et le moteur ne fonctionne pas.	L'éclairage est cassé.	Faites remplacer l'éclairage.
	La fiche est lâche.	Branchez la fiche fermement dans la prise.
Le boîtier vibre.	La pale du ventilateur est endommagée.	Remplacez la pale.
	Le moteur n'est pas bien fixé.	Fixez le moteur.
	Le boîtier pend de façon lâche.	Fixez le boîtier.
L'air n'est pas aspiré correctement.	L'écart entre la cuisinière et la hotte aspirante est trop important.	Réduisez la distance.
	Une circulation d'air trop importante par les fenêtres et les portes ouvertes.	Assurez-vous qu'il n'y a pas de courant d'air.

FICHE DE DONNÉES PRODUIT

Informations selon le règlement (UE) n ° 65/2014

Méthodes de mesure et de calcul selon EN 61591: 1997 + A1: 2006 + A2: 2011 + A11: 2014 + A12: 2015

Numéro d'article	10039393, 10039394, 10039395		
Description	Symbole	Valeur	Unité
Consommation annuelle d'énergie	AEChood	54,6	kWh/an
Classe d'efficacité énergétique		B	
Efficacité dynamique des fluides	FDEhood	23,2	
Classe d'efficacité dynamique fluide		B	
Efficacité lumineuse	LEhood	44,3	Lux/W
Classe d'efficacité lumineuse		A	
Degré de capture des graisses	GFEhood	67,2	%
Classe d'efficacité de capture des graisses		D	
Débit d'air à vitesse minimale et maximale en fonctionnement normal, à l'exception du fonctionnement au niveau intensif ou au niveau haute vitesse		354,9 / 558,9	m ³ /h
Luftstrom im Betrieb auf der Intensivstufe oder Schnelllaufstufe		-	m ³ /h
Niveau sonore A aux vitesses minimale et maximale disponibles en fonctionnement normal		56/68	dB
Niveau sonore A en fonctionnement au niveau intensif ou au niveau haute vitesse		-	dB
Consommation à l'arrêt	P ₀	-	W
Consommation en veille	P _s	0,48	W
Coordonnées de contact	Chal-Tec GmbH, Wallstraße 16, 10179, Berlin, Allemagne		

Informations selon le règlement (UE) n ° 66/2014

Méthodes de mesure et de calcul selon EN 61591: 1997 + A1: 2006 + A2: 2011 + A11: 2014 + A12: 2015

Numéro d'article	10039393, 10039394, 10039395		
Description	Symbole	Valeur	Unité
Consommation annuelle d'énergie	AEC _{hood}	54,6	kWh/an
Facteur d'extension de temps	f	1,2	
Efficacité dynamique des fluides	FDE _{hood}	23,2	
Indice d'efficacité énergétique	EEl _{hood}	66,2	
Débit volumique d'air mesuré au meilleur point	QBEP	322,7	m ³ /h
Pression d'air mesurée au meilleur point	PBEP	319	Pa
Débit d'air maximum	Q _{max}	579,7	m ³ /h
Puissance électrique d'entrée mesurée au meilleur point	WBEP	123,1	W
Puissance nominale du système d'éclairage	W _L	3	W
Puissance moyenne du système d'éclairage sur la surface de cuisson	E _{middle}	133	
Consommation électrique mesurée en mode veille	P _o	-	W
Consommation d'énergie mesurée à l'arrêt	P _s	0,48	W
Niveau sonore	L _{WA}	68	dB
Coordonnées de contact	Chal-Tec GmbH, Wallstraße 16, 10179, Berlin, Allemagne		

INFORMATIONS SUR LE RECYCLAGE



Si l'élimination des appareils électriques et électroniques est réglementée dans votre pays, ce symbole sur le produit ou sur l'emballage indique qu'il ne doit pas être mis au rebut avec les ordures ménagères. Vous devez l'acheminer vers un point de collecte pour le recyclage des appareils électriques et électroniques. En respectant des règles de recyclage, vous protégez l'environnement et la santé de vos semblables des conséquences négatives. Pour plus d'informations sur le recyclage et la mise au rebut de ce produit, contactez votre autorité locale ou votre service d'élimination des déchets ménagers.

FABRICANT ET IMPORTATEUR (GB)

Fabricant :

Chal-Tec GmbH, Wallstraße 16, 10179 Berlin, Allemagne.

Importateur pour la Grande-Bretagne :

Chal-Tec UK limited
Unit 6 Riverside Business Centre
Brighton Road
Shoreham-by-Sea
BN43 6RE
Royaume Uni

Estimado cliente:

Le felicitamos por la adquisición de este producto. Lea atentamente el siguiente manual y siga cuidadosamente las instrucciones de uso con el fin de evitar posibles daños. La empresa no se responsabiliza de los daños ocasionados por un uso indebido del producto o por haber desatendido las indicaciones de seguridad. Escanee el siguiente código QR para obtener acceso al manual de usuario más reciente y otra información sobre el producto.



ÍNDICE

Indicaciones de seguridad	40
Instalación	42
Instalar el filtro de carbón activo (opcional)	44
Manejo	45
Notas sobre la protección del medioambiente	45
Limpieza y mantenimiento	46
Sustitución de lámparas	46
Reparación de anomalías	47
Ficha técnica del producto	48
Indicaciones sobre la retirada del aparato	50
Fabricante e importador (Reino Unido)	50

DATOS TÉCNICOS

Número de artículo	10039393, 10039394, 10039395
Suministro eléctrico	220-240 V ~ 50/60 Hz
Indicaciones: Para esta campana extractora y bajo el número de artículo 10030727 podrá adquirir adicionalmente un filtro de carbón activo. Para ello, visite nuestro sitio web: https://www.electronic-star.es/	

INDICACIONES DE SEGURIDAD

- Lea atentamente todas las indicaciones antes de utilizar el aparato y conserve este manual de instrucciones para consultas posteriores.
- Los trabajos de instalación solo pueden ser realizados por un electricista cualificado o una persona cualificada. Antes de utilizar la campana extractora, asegúrese de que la tensión (V) y la frecuencia (Hz) indicadas en la campana extractora se corresponden con la tensión y la frecuencia de la red eléctrica de su hogar.
- La empresa no se responsabiliza de los daños ocasionados por un uso indebido del producto o por haber desatendido las indicaciones de seguridad.
- Los niños menores de 8 años no deben utilizar la campana extractora.
- Este aparato no está indicado para uso comercial, sino para uso doméstico o entornos similares.
- Limpie el aparato y el filtro con regularidad para que el aparato funcione siempre eficazmente.
- Antes de limpiar el aparato, desconéctelo de la toma de corriente.
- Limpie el aparato exactamente como se describe en este manual.
- No utilice llamas abiertas debajo de la campana extractora.
- Si el aparato no funciona correctamente, póngase en contacto con el fabricante o con una empresa especializada.
- Los niños mayores de 8 años y las personas con discapacidad física, sensorial o psíquica pueden utilizar el aparato si han sido previamente instruidos por su tutor o supervisor sobre el funcionamiento del mismo y conocen las funciones, las indicaciones de seguridad y los riesgos asociados.
- Si el cable de alimentación o el enchufe está dañado, deberá ser sustituido por el fabricante, una empresa autorizada o una persona cualificada.
- Si utiliza la campana extractora con hornillos de gas u otra sustancia combustible, deberá garantizar una buena ventilación de la cocina.
- No flambea bajo la campana extractora.
- Atención: la superficie del aparato puede calentarse durante el funcionamiento.

Indicaciones importantes sobre la instalación

- No desvíe el aire a un conducto que se use para extraer los gases de combustión de gas u otros combustibles (no se aplica a los aparatos que solo devuelven el aire a la habitación).
- Respete todas las normas locales en lo referente a la instalación de sistemas de ventilación.

Indicaciones importantes sobre la función de extracción de aire



ADVERTENCIA

¡Peligro de intoxicación por la recirculación de gases! No utilice el aparato en modo de extracción de aire si lo utiliza junto a chimenea que depende del aire ambiente, ya que no se garantiza una circulación suficiente de aire.

Las chimeneas dependientes del aire de la habitación, como los radiadores que funcionan con gas, aceite, madera o carbón, las calderas o los calentadores de agua instantáneos, extraen el aire de la habitación y lo conducen al exterior a través de un tubo de escape o una chimenea. En el modo de extracción, el aire se extrae de la cocina y de las habitaciones vecinas. Sin un suministro de aire suficiente, se crea una presión negativa. Los gases tóxicos de una chimenea o de un conducto de escape vuelven a la habitación.

- Asegúrese de que se garantice un suministro de aire fresco suficiente y que el aire pueda circular libremente.
- Un conducto mural de recirculación/extracción de aire no es suficiente para garantizar el cumplimiento del valor límite.

El funcionamiento seguro solo es posible si la presión negativa en el lugar donde se encuentra la chimenea no supera los 4 Pa (0,04 mbar). Esto puede lograrse si el aire necesario para la combustión puede fluir a través de las aberturas de las puertas y ventanas junto con el suministro de aire sin interrupción. En cualquier caso, consulte a un maestro deshollinador para que evalúe todo el sistema de ventilación de la casa. Si es necesario, puede indicarle la medida necesaria para la ventilación.

Si utiliza la campana extractora únicamente en modo recirculación de aire, puede utilizarla sin restricciones algunas.

Indicaciones importantes sobre el desmontaje del aparato

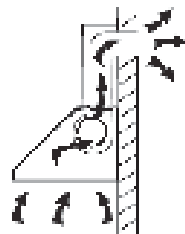
- El desmontaje es el mismo que la instalación/montaje, pero en orden inverso.
- Lleve a una segunda persona para que le ayude durante el desmontaje para evitar lesiones.

INSTALACIÓN

Preparación

Si tiene salida al exterior, puede instalar la campana extractora como se muestra en la imagen de la derecha. El conducto de humos debe tener un diámetro de al menos 150 mm y ser de esmalte, aluminio o un tubo flexible y resistente al calor.

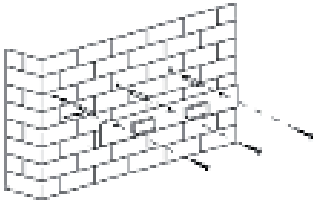

- Apague y desenchufe el aparato antes de la instalación.
- La campana extractora debe instalarse a una altura de 65-75 cm por encima de la placa de cocción.




Instalación con salida de aire

Indicaciones: Siga las instrucciones de seguridad para el manejo del aparato, cuando el aire se expulsa al exterior. Si la campana extractora funciona al mismo tiempo que un aparato que obtiene su energía de una fuente distinta a la eléctrica, la presión negativa en el local no debe superar los 4 Pa (4 x 10⁻⁵ bar).

Instalación

1	2
	
<p>Taladre agujeros 3 x 8 mm para el soporte en la pared. Fije el soporte en la pared con los tacos y tornillos incluidos en el suministro.</p>	<p>Cuelgue la campana extractora en los ganchos del soporte.</p>

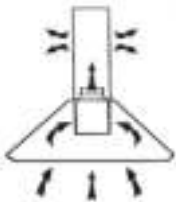
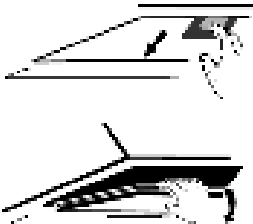
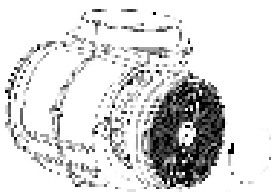
3

<p>La campana extractora ya está completamente instalada.</p>

Instalación con aire de circulación

Si no tiene un escape exterior, no necesita un tubo de escape. La instalación corresponde a la instalación con ventilación externa.











INSTALAR EL FILTRO DE CARBÓN ACTIVO (OPCIONAL)

Nota: puede adquirir por separado un filtro de carbón activo para esta campana extractora con el número de artículo 10030727. Para ello, visite nuestro sitio web: <https://www.electronic-star.es/>



1	2
	
<p>Con un filtro de carbón activo podrá filtrar del aire los malos olores derivados del proceso de cocción que ha absorbido la campana extractora.</p>	<p>Para poder instalar el filtro, es necesario desmontar el filtro antigrasa. Presione el cierre y tire de él hacia abajo.</p>
3	
	<p>Encaje el filtro de carbón activo en el ventilador y apriételo en sentido horario. Repita el proceso en el lado opuesto. Asegúrese de que el filtro esté bien colocado; de lo contrario, podría soltarse y suponer un riesgo. Nota: con el filtro de carbón activo instalado, la potencia de extracción se reduce ligeramente.</p>

MANEJO

Panel de control táctil

				
	Encendido y apagado del motor			
	Ajuste la velocidad baja del ventilador			
	Ajuste la velocidad media del ventilador.			
	Ajuste la velocidad alta del ventilador.			
	Encender y apagar la luz.			

Ajustar el temporizador

Mantenga pulsadas las teclas  y  durante 1 segundo. La tecla de encendido/apagado parpadea y arranca una cuenta atrás de 5 minutos. Después de 5 minutos el motor y la luz se conectan de forma automática y el zumbador suena durante 1 segundo.

NOTAS SOBRE LA PROTECCIÓN DEL MEDIOAMBIENTE

- Cuando cocine, asegúrese de que exista suficiente suministro de aire para que la campana extractora pueda trabajar de forma eficiente y con un bajo nivel de ruido.
- Ajuste la velocidad del ventilador a la cantidad de vapor producida durante la cocción. Utilice el modo intenso solo cuando sea necesario. Cuanto menor sea la velocidad del ventilador, menos energía se consume.
- Si se producen grandes cantidades de vapor durante la cocción, seleccione a tiempo una velocidad de ventilador más alta. Si el vapor de la cocción ya se ha extendido por toda la cocina, la campana extractora debe funcionar durante más tiempo.
- Apague la campana extractora cuando ya no la necesite.
- Apague la luz cuando ya no la necesite.
- Limpie el filtro a intervalos regulares y sustitúyalo si es necesario para aumentar la eficacia del sistema de ventilación y evitar riesgos de incendio.
- Ponga siempre la tapa cuando cocine para reducir el vapor de la cocción y la condensación.

LIMPIEZA Y MANTENIMIENTO

Apague la campana extractora y desconecte el enchufe de la toma de corriente antes de proceder a su limpieza y mantenimiento. Las superficies exteriores son propensas a sufrir arañazos y manchas. Por ello, para la limpieza no utilice productos abrasivos y limpie inmediatamente los restos de sustancias alcalinas o ácidas (zumo de limón, vinagre) inmediatamente después del uso.

Superficies de acero inoxidable

El acero inoxidable debe limpiarse frecuentemente para garantizar una vida útil prolongada. Para ello, utilice un limpiador específico de acero inoxidable. Limpie siempre siguiendo el veteado del acero inoxidable para evitar que aparezcan arañazos perpendiculares.

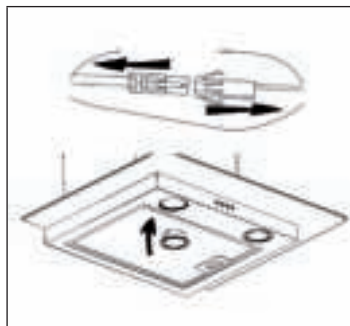
Panel de control

El panel de control puede limpiarse con un paño húmedo y un lavavajillas neutro. Antes de la limpieza, asegúrese de que el paño esté limpio y bien escurrido. Utilice un paño suave y seco para eliminar los restos de humedad después de la limpieza.


Limpieza mensual del filtro antigrasa

Limpie el filtro cada mes para evitar incendios. El filtro acumula grasa, humo y polvo, lo cual afecta a la eficiencia de la campana extractora. Si el filtro no se limpia, se acumulan restos de grasa en él. Lave el filtro con agua y un poco de lavavajillas y deje que se seque al aire.

SUSTITUCIÓN DE LÁMPARAS



1. Afloje el cableado de la luz que se encuentra dentro de la campana (detrás del filtro de grasa).
2. Retire entonces el portalámparas con un destornillador y el cableado de la campana. Sustituya la lámpara por el mismo tipo: lámpara LED (máx. 1,5 W)

Potencia máxima	Tensión	Ø: 68 mm	ILCOS D Code
1,5 W	CC 12 V		DSR-1.5-S-68

REPARACIÓN DE ANOMALÍAS

Error	Posible causa	Solución
La luz está encendida, pero el motor no funciona.	El conducto de ventilación está obstruido.	Elimine aquello que lo obstruye.
	El condensador está averiado.	Sustituya el condensador.
	El motor está averiado.	Sustituya el motor.
	El motor emite un olor extraño.	Sustituya el motor.
La luz está apagada y el motor no funciona.	La luz está averiada.	Sustituya la luz.
	El enchufe está suelto.	Conecte el enchufe a la toma de corriente.
La carcasa vibra.	El aspa del ventilador está dañada.	Sustituya el aspa.
	El motor no está bien colocado.	Fije el motor.
	La carcasa está suelta.	Fije la carcasa.
El aire no se aspira correctamente.	La distancia entre la superficie de cocción y la campana extractora es demasiado grande.	Reduzca la distancia.
	Circulación de aire demasiado fuerte debido a ventanas y puertas abiertas.	Asegúrese de que no se formen corrientes de aire.

FICHA TÉCNICA DEL PRODUCTO

Información según el Reglamento (UE) n° 65/2014

Métodos de medición y cálculo según EN 61591:1997+A1:2006+A2:2011+A11:2014+A12:2015

Número de artículo	10039393, 10039394, 10039395		
Descripción	Símbolo	Valor	Unidad
Consumo energético anual	AEC _{campana}	54,6	kWh/año
Clase de eficiencia energética		B	
Eficiencia fluidodinámica	FDE _{campana}	23,2	
Clase de eficiencia fluidodinámica		B	
Eficiencia luminosa	LE _{campana}	44,3	Lux/W
Clase de eficiencia luminosa		A	
Grado de eficacia en el filtrado de grasa	GFE _{campana}	67,2	%
Clase de eficiencia de filtrado de grasa		D	
Flujo de aire a velocidad mínima y máxima en funcionamiento normal, excepto para el funcionamiento en el nivel de velocidad intensivo o rápido		354,9 / 558,9	m ³ /h
Flujo de aire en funcionamiento en el nivel de velocidad intensivo o rápido		-	m ³ /h
Emisiones de ruido aéreo con ponderación A a la velocidad mínima y máxima disponible durante el funcionamiento normal		56/68	dB
Emisiones de ruido con ponderación A durante el funcionamiento en la fase intensiva o de alta velocidad		-	dB
Consumo de energía con el aparato apagado	P ₀	-	W
Consumo de energía con el aparato en modo de espera	P _S	0,48	W
Datos de contacto	Chal-Tec GmbH, Wallstraße 16, 10179 Berlín, Alemania.		

Información según el Reglamento (UE) n° 66/2014

Métodos de medición y cálculo según EN 61591:1997+A1:2006+A2:2011+A11:2014+A12:2015

Número de artículo	10039393, 10039394, 10039395		
Descripción	Símbolo	Valor	Unidad
Consumo energético anual	AECcampana	54,6	kWh/año
Factor de extensión temporal	f	1,2	
Eficiencia fluidodinámica	FDEcampana	23,2	
Índice de eficiencia energética	EElcampana	66,2	
Flujo de aire medido en el mejor punto	QBEP	322,7	m ³ /h
Presión de aire medida en el mejor punto	PBEP	319	Pa
Flujo de aire máximo	Qmáx	579,7	m ³ /h
Potencia eléctrica de entrada medida en el mejor punto	WBEP	123,1	W
Potencia nominal del sistema de iluminación	WL	3	W
Iluminación media del sistema de iluminación en la superficie de cocción	Emedia	133	
Consumo de energía en modo de espera	Po	-	W
Consumo de energía con el aparato apagado	Ps	0,48	W
Nivel de potencia sonora	LWA	68	dB
Datos de contacto	Chal-Tec GmbH, Wallstraße 16, 10179 Berlín, Alemania.		

INDICACIONES SOBRE LA RETIRADA DEL APARATO



Si en su país existe una disposición legal relativa a la eliminación de aparatos eléctricos y electrónicos, este símbolo estampado en el producto o en el embalaje advierte de que no debe eliminarse como residuo doméstico. En lugar de ello, debe depositarse en un punto de recogida de reciclaje de aparatos eléctricos y electrónicos. Una retirada de aparatos conforme a las leyes contribuye a proteger el medio ambiente y a las personas a su alrededor frente a posibles consecuencias perjudiciales para la salud. Para obtener información más detallada sobre el reciclaje de este producto, póngase en contacto con su ayuntamiento o con el servicio de eliminación de residuos domésticos.

FABRICANTE E IMPORTADOR (REINO UNIDO)

Fabricante:

Chal-Tec GmbH, Wallstraße 16, 10179 Berlín, Alemania.

Importador para Reino Unido:

Chal-Tec UK limited.
Unit 6 Riverside Business Centre
Brighton Road
Shoreham-by-Sea
BN43 6RE
Reino Unido

Gentile cliente,

la ringraziamo per l'acquisto del dispositivo. La preghiamo di leggere attentamente le seguenti istruzioni per l'uso e di seguirle per evitare possibili danni. Non ci assumiamo alcuna responsabilità per danni scaturiti da una mancata osservanza delle avvertenze di sicurezza e da un uso improprio del dispositivo. Scansionare il seguente codice QR per accedere al manuale d'uso più recente e ricevere informazioni sul prodotto.



INDICE

Avvertenze di sicurezza	52
Installazione	54
Montare il filtro ai carboni attivi (opzionale)	56
Utilizzo	57
Note per la tutela dell'ambiente	57
Pulizia e manutenzione	58
Sostituzione della lampada	58
Correzione degli errori	59
Scheda informativa del prodotto	60
Avviso di smaltimento	62
Produttore e importatore (UK)	62

DATI TECNICI

Numero articolo	10039393, 10039394, 10039395
Alimentazione	220-240 V ~ 50/60 Hz
Nota: con il codice articolo 10030727 è possibile acquistare un filtro ai carboni attivi per questa cappa aspirante. Visitare il sito: www.elektronik-star.de	

AVVERTENZE DI SICUREZZA

- Leggere attentamente tutte le istruzioni prima dell'uso e conservare il manuale per consultazioni future.
- Il montaggio può essere eseguito solo da un tecnico qualificato. Prima di utilizzare la cappa aspirante, accertarsi che la tensione (V) e la frequenza (Hz) indicate corrispondano alla tensione (V) e alla frequenza (Hz) domestiche.
- Si declina ogni responsabilità per danni derivati da un uso improprio e da un'installazione errata della cappa aspirante.
- I bambini di età inferiore agli 8 anni non possono usare la cappa aspirante.
- Il dispositivo non è idoneo per un uso commerciale, bensì domestico e in ambienti simili.
- Pulire regolarmente il dispositivo e il filtro, in modo che il dispositivo funzioni sempre in maniera efficiente.
- Staccare sempre la spina dalla presa elettrica prima di pulire il dispositivo.
- Pulire il dispositivo esattamente come indicato nel manuale.
- Non utilizzare fiamme libere sotto la cappa aspirante.
- Se il dispositivo non funziona correttamente, rivolgersi al produttore o ad un'azienda specializzata.
- I bambini a partire da 8 anni e le persone con limitate capacità fisiche, psichiche e sensoriali possono utilizzare il dispositivo solo se sono stati istruiti da una persona responsabile della loro sicurezza sulle modalità d'uso e sulle procedure di sicurezza e se questi comprendono i rischi associati.
- Se il cavo di alimentazione o la spina sono danneggiati, devono essere sostituiti dal produttore, da un'azienda tecnica autorizzata o da una persona con qualifica equivalente.
- Se la cappa aspirante viene usata con fornelli che bruciano gas o combustibili, la stanza deve essere adeguatamente ventilata.
- Non cucinare alimenti alla fiamma (flambé) sotto la cappa aspirante.
- Attenzione: le superfici del dispositivo possono diventare molto calde durante l'uso.

Note importanti per l'installazione

- L'aria non deve essere condotta in uno scarico utilizzato per aspirare gas di combustione o altri combustibili (ciò non si applica per dispositivi che riportano solo aria nella stanza).
- Osservare tutte le disposizioni regionali relative all'incasso di dispositivi di scarico dell'aria.

Note importanti sulla modalità di scarico dell'aria



AVVERTENZA

pericolo di intossicazione da gas di scarico riaspirati! Non utilizzare il dispositivo in funzione di scarico mentre è attivo un impianto di riscaldamento che sfrutta l'aria dell'ambiente per il funzionamento e se non è presente una ventilazione sufficiente.

Gli impianti di riscaldamento che sfruttano l'aria dell'ambiente (ad es. stufe a gas, a gasolio, a legna o a carbone, caldaie istantanee, scaldabagno), aspirano l'aria dalla stanza e la conducono all'esterno attraverso un tubo di scarico o una canna. In modalità di scarico, l'aria viene aspirata dalla cucina e dalle stanze adiacenti. In caso di ventilazione insufficiente, si crea una depressione. I gas tossici dalla canna di scarico vengono riaspirati negli ambienti domestici.

- Assicurarsi che ci sia sempre un afflusso di aria fresca sufficiente e che l'aria possa circolare.
- La sola cassetta a muro per afflusso o scarico dell'aria non garantisce una ventilazione sufficiente.

Un utilizzo sicuro è possibile solo se la depressione nella stanza dove è installato l'impianto di riscaldamento non supera i 4 Pa (0,04 mbar). Ciò è possibile solo se l'aria necessaria per la combustione può entrare nella stanza attraverso aperture permanenti come porte o finestre, in combinazione con una cassetta a muro per afflusso o scarico dell'aria. Si consiglia in ogni caso di rivolgersi ad un esperto di impianti di areazione in grado di fornire valutazioni sull'intero sistema di ventilazione della casa. Se necessario, il tecnico può indicare le misure necessarie per una corretta ventilazione.

Se la cappa aspirante viene impiegata esclusivamente con funzione di ricircolo dell'aria, l'utilizzo è possibile senza limiti.

Note importanti per smontare il dispositivo

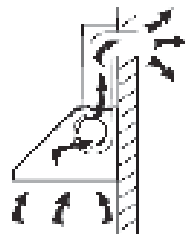
- Per smontare il dispositivo, seguire al contrario i passaggi relativi a installazione/montaggio.
- Al fine di evitare lesioni, farsi aiutare da una seconda persona per smontare il dispositivo.

INSTALLAZIONE

Preparazione

Se si dispone di uno scarico verso l'esterno, installare la cappa aspirante come mostrato nella figura a destra. Il canale di scarico deve avere un diametro di almeno 150 mm ed essere fatto di smalto, alluminio o composto da un tubo flessibile e resistente al calore.

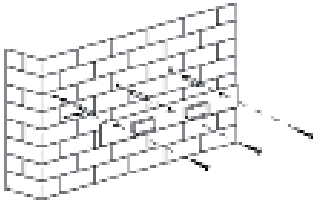

- Prima dell'installazione spegnere il dispositivo e staccare la spina.
- Installare la cappa aspirante ad un'altezza di 65-75 cm sopra il piano cottura.




Installazione con scarico all'esterno

Nota: prestare attenzione alle avvertenze di sicurezza se si utilizza lo scarico all'esterno. Se la cappa aspirante è in funzione contemporaneamente con un altro dispositivo che trae energia da un'altra fonte di corrente, la depressione nella stanza non deve superare i 4 Pa (4×10^{-5} Bar).

Installazione

1	2
	
<p>Creare dei fori (3 x 8 mm) nel muro per il sostegno. Fissare il sostegno al muro con i tasselli e le viti in dotazione.</p>	<p>Appendere la cappa aspirante al gancio del supporto.</p>

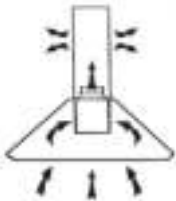
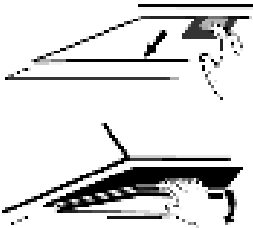
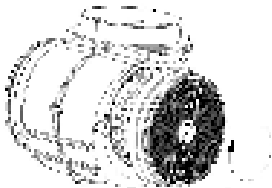
3

<p>A questo punto la cappa è installata correttamente.</p>

Installazione con ricircolo dell'aria

Se non si dispone di uno scarico esterno, non è necessario un tubo di scarico. L'installazione è la stessa dell'installazione con ventilazione esterna.











MONTARE IL FILTRO AI CARBONI ATTIVI (OPZIONALE)

Nota: con il codice articolo 10030727 è possibile acquistare un filtro ai carboni attivi per questa cappa aspirante. Visitare il sito: www.elektronik-star.de



1	2
	
<p>Grazie al filtro ai carboni attivi, nelle cappe con sistema di ventilazione interno è possibile filtrare i fastidiosi odori di cibo dall'aria.</p>	<p>Per poter installare il filtro bisogna prima rimuovere il filtro antigrasso. Premere sulla chiusura e tirarlo giù.</p>
3	
	<p>Inserire il filtro ai carboni attivi sulla ventola girandolo in senso orario. Ripetere la procedura anche sull'altro lato. Assicurarsi che il filtro sia fissato bene, altrimenti potrebbe staccarsi e rappresentare un pericolo. Nota: quando il filtro ai carboni attivi è montato, il rendimento dell'aspirazione cala.</p>

UTILIZZO

Pannello di controllo touch

				
	Accendere e spegnere il motore.			
	Impostare la velocità bassa della ventola.			
	Impostare la velocità media della ventola.			
	Impostare la velocità alta della ventola.			
	Accendere e spegnere la luce.			

Impostare il timer

Tenere premuti i pulsanti  e  per un secondo. Il pulsante On/Off lampeggerà e inizierà un countdown di 5 minuti. Dopo 5 minuti il motore e la luce si spegneranno automaticamente e il cicalino suonerà per un secondo.

NOTE PER LA TUTELA DELL'AMBIENTE

- Quando si cucina, assicurarsi che ci sia una circolazione dell'aria sufficiente in modo che la cappa possa funzionare in modo efficiente e silenzioso.
- Regolare la velocità della ventola in base alla quantità di vapore prodotto durante la cottura. Usare la modalità intensiva solo quando è necessario. Più bassa è la velocità della ventola, meno energia viene consumata.
- Se durante la cottura si producono grandi quantità di vapore, selezionare tempestivamente una velocità della ventola più alta. Se il vapore di cottura si è già diffuso in tutta la cucina, lasciare in funzione la cappa più a lungo.
- Spegnerla cappa dopo l'uso.
- Spegnerla illuminazione dopo l'uso.
- Pulire il filtro a intervalli regolari e sostituirlo se necessario per aumentare l'efficacia del sistema di ventilazione e prevenire i rischi di incendio.
- Mettere sempre il coperchio durante la cottura per ridurre il vapore e la condensa.

PULIZIA E MANUTENZIONE

Spegnere e scollegare la cappa prima della pulizia e della manutenzione. Le superfici esterne sono soggette a graffi e macchie. Per questo motivo non bisogna usare prodotti abrasivi e si raccomanda di togliere immediatamente i residui di sostanze alcaline oppure acide (succo di limone, aceto).

Superfici d'acciaio inox

L'acciaio inox deve essere pulito regolarmente per poter durare più a lungo. Utilizzare un detersivo apposito per pulire l'acciaio inox. Pulire lungo la venatura dell'acciaio inox per evitare che si formino tracce di graffi.

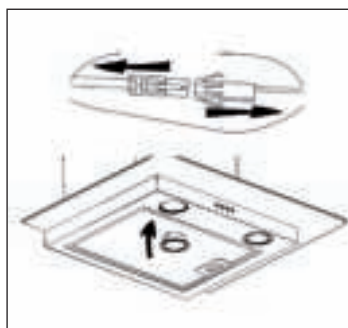
Superficie del pannello di controllo

Pulire il pannello di controllo con un panno umido e un detersivo per piatti delicato. Prima di pulire assicurarsi che il pannello sia pulito e ben strizzato. Utilizzare un panno morbido e asciutto per rimuovere l'umidità in eccesso dopo la pulizia.


Pulizia mensile dei filtri antigrasso

Pulire il filtro ogni mese per evitare il pericolo di incendio. Il filtro raccoglie grasso, fumo e polvere influenzando così l'efficacia della cappa aspirante. Se il filtro non viene pulito, si ammucchiano resti di grasso. Pulire il filtro con acqua e un po' di detersivo. Lasciarlo asciugare all'aria.

SOSTITUZIONE DELLA LAMPADA



1. Scollegare i cavi della luce che si trovano all'interno della calotta (dietro il filtro antigrasso).
2. Rimuovere i portalampada e i cavi dalla calotta con un cacciavite. Sostituire la lampada con una dello stesso tipo: lampada a LED (max. 1,5 W).

Potenza max.	Tensione	Ø: 68 mm	ILCOS D Code
1,5 W	DC 12 V		DSR-1.5-S-68

CORREZIONE DEGLI ERRORI

Errore	Possibile causa	Soluzione
La luce è accesa ma il motore non funziona.	La ventilazione è ostruita.	Rimuovere il blocco.
	Il condensatore è rotto.	Sostituire il condensatore.
	Il motore è rotto.	Sostituire il motore.
	Il motore ha uno strano odore.	Sostituire il motore.
La luce è spenta e il motore non funziona.	La luce è rotta.	Sostituire la luce.
	La spina è allentata.	Inserire bene la spina nella presa elettrica.
L'alloggiamento vibra.	La pala della ventola è danneggiata.	Sostituire la pala.
	Il motore non è fissato bene.	Fissare il motore.
	L'alloggiamento è allentato.	Fissare l'alloggiamento.
L'aria non viene aspirata correttamente.	La distanza tra il fornello e la cappa è troppo grande.	Ridurre la distanza.
	Circolazione d'aria troppo forte a causa delle finestre e porte aperte.	Assicurarsi che non ci sia corrente d'aria.

SCHEDA INFORMATIVA DEL PRODOTTO

Informazioni secondo il regolamento (UE) Nr. 65/2014

Metodi di misurazione e di calcolo secondo EN 61591:1997+A1:2006+A2:2011+A11:2014+A12:2015

Numero articolo	10039393, 10039394, 10039395		
Denominazione	Simbolo	Valore	Unità
Consumo energetico annuale	AEChood	54,6	kWh/anno
Classe di efficienza energetica		B	
Efficienza fluidodinamica	FDEhood	23,2	
Classe per l'efficienza fluidodinamica		B	
Efficienza luminosa	LEhood	44,3	Lux/W
Classe di efficienza di luminosa		A	
Classe di efficienza di filtrazione dei grassi	GFEhood	67,2	%
Classe di efficienza di filtrazione dei grassi		D	
Flusso d'aria a velocità minima e massima in modalità normale, è esclusa la modalità con livello di velocità intensiva o rapida.		354,9 / 558,9	m ³ /h
Flusso d'aria con funzionamento in modalità intensiva o rapida		-	m ³ /h
Potenza sonora ponderata A delle emissioni di rumore aereo alla velocità minima e massima disponibile durante il normale funzionamento		56/68	dB
Potenza sonora ponderata A delle emissioni di rumore aereo durante il funzionamento al livello di velocità intensivo o rapido		-	dB
Potenza assorbita in modalità spenta	P _O	-	W
Potenza assorbita in modalità stand-by	P _S	0,48	W
Contatti	Chal-Tec GmbH, Wallstraße 16, 10179, Berlino, Germania		

Informazioni secondo il regolamento (UE) Nr. 66/2014

Metodi di misurazione e di calcolo secondo EN 61591:1997+A1:2006+A2:2011+A11:2014+A12:2015

Numero articolo	10039393, 10039394, 10039395		
Denominazione	Simbolo	Valore	Unità
Consumo energetico annuale	AEC _{hood}	54,6	kWh/anno
Fattore di incremento nel tempo	f	1,2	
Efficienza fluidodinamica	FDE _{hood}	23,2	
Indice di efficienza energetica	EEl _{hood}	66,2	
Portata d'aria misurata al punto di massima efficienza	QBEP	322,7	m ³ /h
Pressione dell'aria misurata al punto di massima efficienza	PBEP	319	Pa
Flusso d'aria massimo	Q _{max}	579,7	m ³ /h
Potenza elettrica assorbita al punto di massima efficienza	WBEP	123,1	W
Potenza nominale del sistema di illuminazione	WL	3	W
Illuminamento medio del sistema di illuminazione sulla superficie di cottura	E _{middle}	133	
Potenza assorbita misurata in modalità stand-by	P _o	-	W
Potenza assorbita misurata in modalità spenta	P _s	0,48	W
Livello di potenza sonora	LWA	68	dB
Contatti	Chal-Tec GmbH, Wallstraße 16, 10179, Berlino, Germania		

AVVISO DI SMALTIMENTO



Se nel vostro Paese sono vigenti regolamenti legislativi relativi allo smaltimento di dispositivi elettrici ed elettronici, questo simbolo sul prodotto o sull'imballaggio indica che non è consentito smaltire questo prodotto nei rifiuti casalinghi. Il dispositivo deve invece essere portato in un centro di raccolta per il riciclaggio di dispositivi elettrici ed elettronici. Lo smaltimento conforme tutela l'ambiente e salvaguarda la salute del prossimo da conseguenze negative. Informazioni riguardanti il riciclaggio e lo smaltimento di questo prodotto sono disponibili presso l'amministrazione locale o il servizio di smaltimento dei rifiuti.

PRODUTTORE E IMPORTATORE (UK)

Produttore:

Chal-Tec GmbH, Wallstraße 16, 10179 Berlino, Germania.

Importatore per la Gran Bretagna:

Chal-Tec UK limited
Unit 6 Riverside Business Centre
Brighton Road
Shoreham-by-Sea
BN43 6RE
Regno Unito



KLARSTEIN