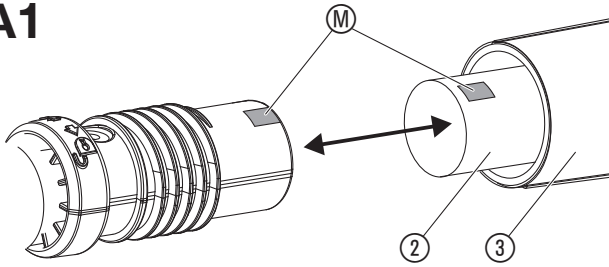
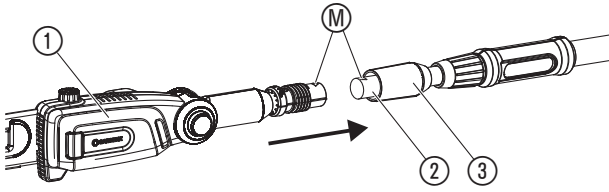
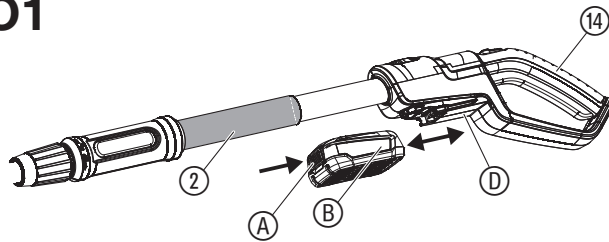
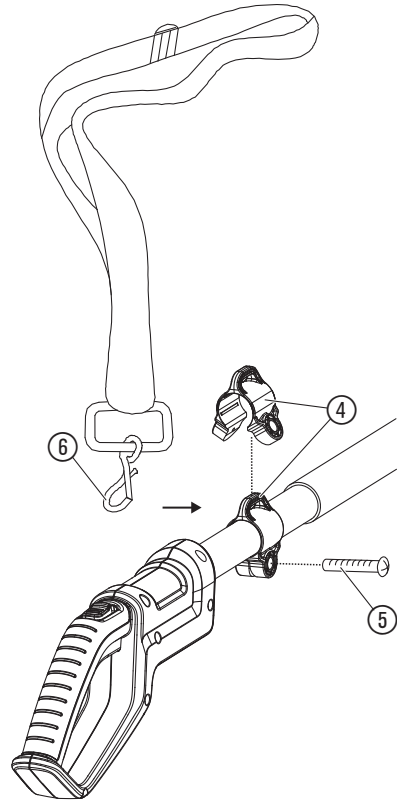
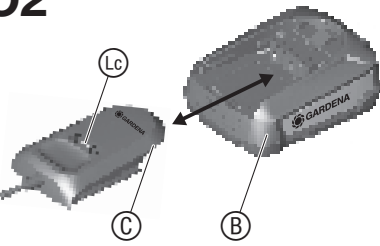
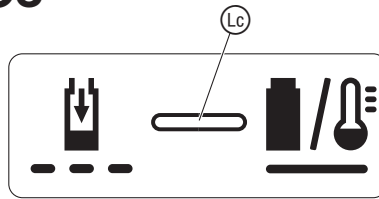
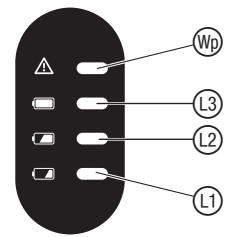
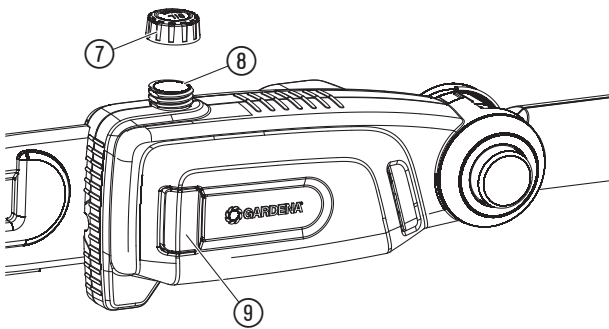
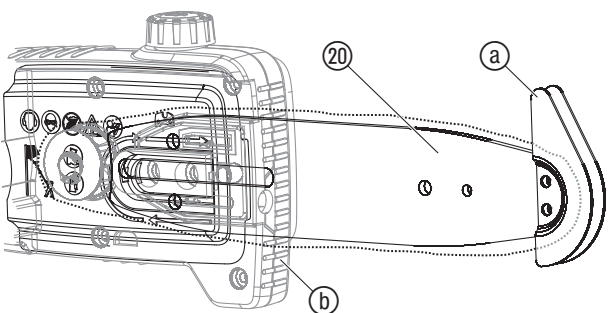
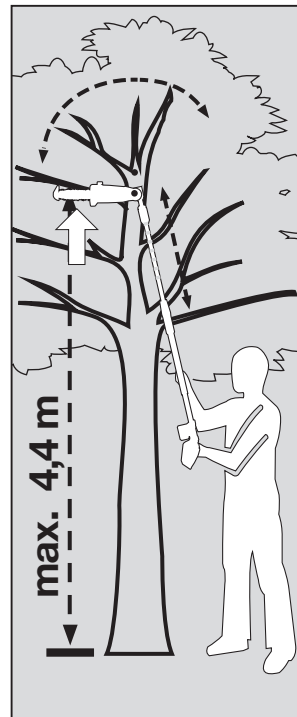
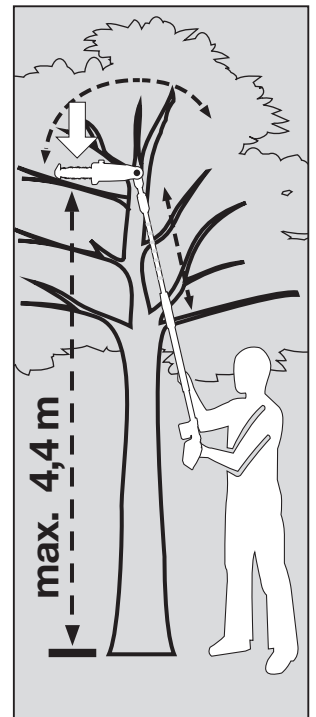


TCS 20/18V P4A

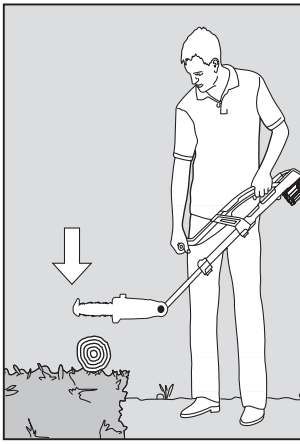
Art. 14770

NL Gebruiksaanwijzing

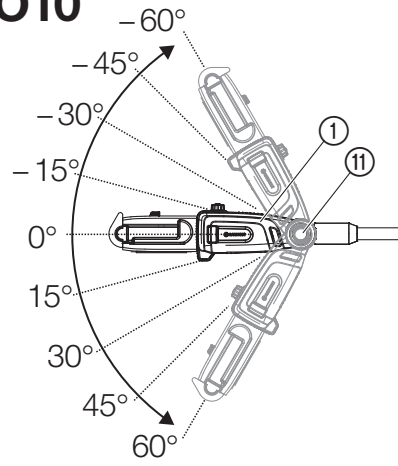
Accu-telescoopkettingzaag

A1**A2****O1****A3****O2****O3****O4****O5****O6****O7****O8**

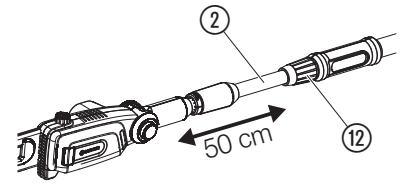
O9



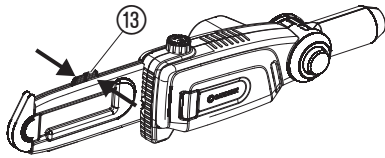
O10



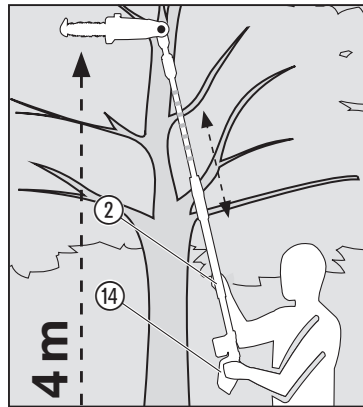
O11



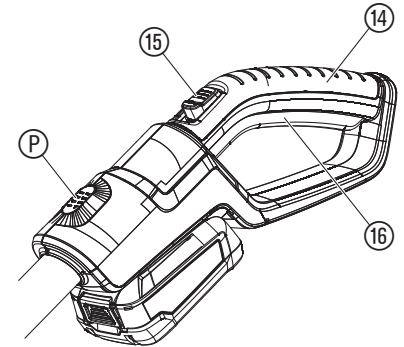
O12



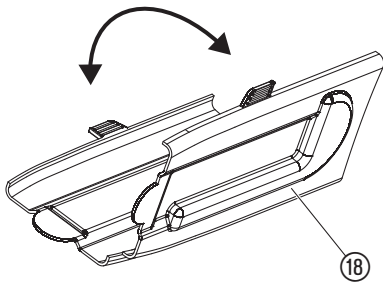
O13



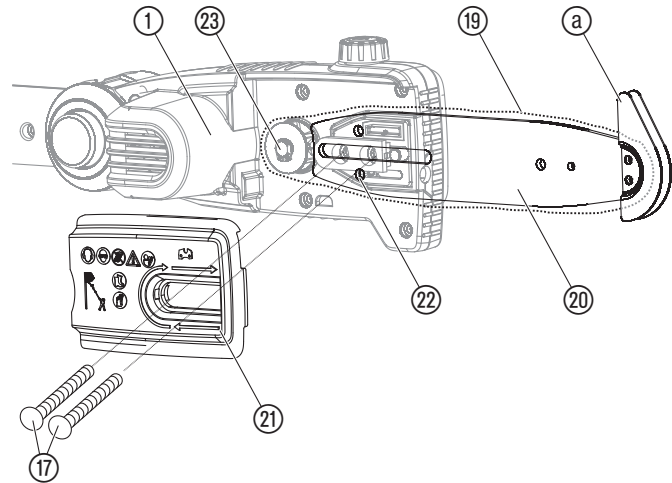
O14



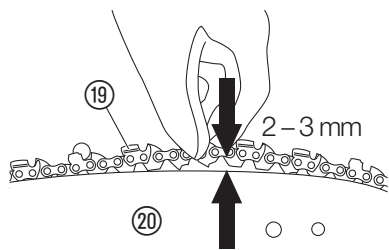
M1



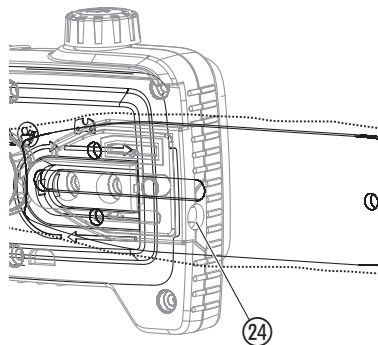
M2



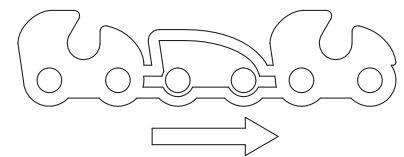
M3



M4



T1



van de grond af kunnen terugslaan. Ga tijdens het snoeien niet onder de tak staan. Niet gebruiken voor het onderhoud van een vijver.

1. VEILIGHEID

BELANGRIJK!

Lees de gebruiksaanwijzing zorgvuldig en bewaar deze om later nog eens te kunnen nalezen.

Symbolen op het product:



LET OP!

Lees de handleiding voor de gebruiker aandachtig door, zodat u volledig vertrouwd bent met de verschillende bedieningselementen en de werking daarvan.



Draag oog- en gehoorbescherming.



Levensgevaar door een elektrische schok!
Blijf altijd op ten minste 10 m afstand van stroomleidingen.



Draag altijd veiligheidshandschoenen.



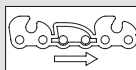
Draag altijd slipvaste veiligheidsschoenen.



Draag altijd een helm.



Stel het apparaat niet bloot aan regen.



Looprichting van de ketting.



Voor de acculader:
Trek de stekker direct uit het stopcontact, wanneer het snoer beschadigd of doorgesneden werd.

Algemene veiligheidsaanwijzingen

Algemene veiligheidsaanwijzingen voor elektrische gereedschappen



WAARSCHUWING!

Lees alle veiligheidsaanwijzingen, instructies, illustraties en technische gegevens, waarvan dit elektrische gereedschap is voorzien.

Nalatigheden bij het in acht nemen van de veiligheidsaanwijzingen en instructies kunnen een elektrische schok, brand en/of ernstige verwondingen veroorzaken.

Bewaar alle veiligheidsaanwijzingen en instructies voor toekomstig gebruik. Het in de veiligheidsaanwijzingen gebruikte begrip "elektrisch gereedschap" heeft betrekking op elektrische gereedschappen die met netspanning worden gebruikt (met een netsnoer) en op elektrische gereedschappen die met een accu werken (zonder netsnoer).

1) Veiligheid op de werkplek

- Houd het gedeelte waar u werkt netjes en goed verlicht.
Chaos of slecht verlichte werkplekken kunnen leiden tot ongevallen.
- Werk met het elektrische gereedschap niet in een explosiegevaarlijke omgeving, waarin zich brandbare vloeistoffen, gassen of stof bevinden.
Elektrische gereedschappen veroorzaken vonken die stof of dampen kunnen ontsteken.
- Houd kinderen en andere personen tijdens het gebruik van het elektrische gereedschap op afstand.
Bij afleiding kunt u de controle over het apparaat verliezen.

2) Elektrische veiligheid

- De aansluitstekker van het elektrische gereedschap moet in het stopcontact passen. De stekker mag op geen enkele wijze worden veranderd. Gebruik geen adapterstekker samen met geaarde elektrische gereedschappen. Onveranderde stekkers en passende contactdozen verkleinen het risico op een elektrische schok.
- Voorkom lichaamscontact met geaarde oppervlakken zoals buizen, verwarmingen, fornuizen en koelkasten. Er bestaat een verhoogd risico op een elektrische schok, wanneer uw lichaam geaard is.

NL Accu-telescoopkettingzaag

1. VEILIGHEID	22
2. MONTAGE	25
3. BEDIENING	25
4. ONDERHOUD	26
5. OPBERGEN	26
6. STORINGEN VERHELPELEN	27
7. TECHNISCHE GEGEVENS	27
8. TOEBEHOREN	28
9. SERVICE/GARANTIE	28

Vertaling van de originele instructies.



Dit product is niet bestemd om te worden gebruikt door personen (inclusief kinderen) met beperkte fysieke, sensorische of geestelijke capaciteiten of die geen ervaring met en/of kennis van het product hebben, tenzij zij onder toezicht staan van een voor hun veiligheid verantwoordelijke persoon of hiervan instructies hebben gekregen hoe het product moet worden gebruikt. Kinderen moeten onder toezicht staan om ervoor te zorgen dat ze niet met het product spelen. Wij adviseren jongeren het product pas vanaf 16 jaar te gebruiken.

Gebruik volgens de voorschriften:

De **GARDENA Telescoopkettingzaag** is bedoeld voor het snoeien van bomen, heggen, struiken en heesters met takken tot een diameter van max. 8 cm in tuinen van particulieren en hobbyisten.

Het product is niet geschikt om langdurig te gebruiken.



GEVAAR! Lichamelijk letsel!

→ De telescoopkettingzaag mag niet worden gebruikt voor het vellen van bomen. Verwijder de takken in gedeelten, zodat u niet door vallende takken wordt geraakt of gevallen takken

- c) **Houd elektrische gereedschappen uit de buurt van regen of vocht.** *Het binnendringen van water in elektrische gereedschap verhoogt het risico op een elektrische schok.*
- d) **Gebruik de voedingskabel niet anders dan voor de eigenlijke bestemming, dus niet om het elektrische gereedschap aan te dragen, aan op te hangen of om de stekker mee uit het stopcontact te trekken.** **Houd het snoer uit de buurt van hitte, olie, scherpe randen of bewegende apparaatonderdelen.** *Beschadigde of in elkaar gewikkelde snoeren verhogen het risico op een elektrische schok.*
- e) **Wanneer u met elektrisch gereedschap in de openlucht werkt, dient u alleen verlengsnoeren te gebruiken die ook geschikt zijn voor gebruik buitenshuis.** *Het gebruik van een verlengsnoer dat geschikt is voor gebruik buitenshuis verkleint het risico op een elektrische schok.*
- f) **Wanneer het gebruik van elektrisch gereedschap in een vochtige omgeving niet kan worden vermeden, dient u van een aardlekschakelaar gebruik te maken.** *Het gebruik van een aardlekschakelaar verkleint het risico op een elektrische schok.*

3) Veiligheid van personen

- a) **Wees attent! Let erop wat u doet en ga verstandig aan het werk met elektrisch gereedschap.** **Gebruik geen elektrisch gereedschap, wanneer u moe bent of onder invloed staat van drugs, alcohol of medicijnen.** *Eén moment van onoplettendheid bij het gebruik van het elektrische gereedschap kan leiden tot ernstige verwondingen.*
- b) **Draag een persoonlijke beschermingsuitrusting en altijd een veiligheidsbril.** *Het dragen van een persoonlijke beschermingsuitrusting zoals een stofmasker, slipvast veiligheidsschoenen, een veiligheidshelm of gehoorbescherming, afhankelijk van het type en gebruik van het elektrische gereedschap, verkleint het risico op verwondingen.*
- c) **Voorkom een onopzettelijke ingebruikname.** **Zorg ervoor dat het elektrische gereedschap uitgeschakeld is voordat u het op de stroomvoorziening en/of de accu aansluit, het opkakt of draagt.** *Wanneer u uw vingers tijdens het dragen van het elektrische gereedschap op de schakelaar houdt of het apparaat ingeschakeld op de stroomvoorziening aansluit, kan dat leiden tot ongevallen.*
- d) **Verwijder instelgereedschappen of stelsleutels voordat u het elektrische gereedschap inschakelt.** *Gereedschap of sleutels die zich in een draaiend apparaatonderdeel bevinden, kunnen verwondingen veroorzaken.*
- e) **Voorkom een abnormale lichaamshouding.** **Let erop dat u altijd veilig en stevig staat, en zorg ervoor dat u altijd uw evenwicht behoudt.** *Daardoor hebt u het elektrische gereedschap in onverwachte situaties beter onder controle.*
- f) **Draag geschikte kleding.** **Draag geen wijde kleding of sieraden.** **Houd haar, kleding en handschoenen uit de buurt van bewegende onderdelen.** *Loszittende kleding, sieraden of lang haar kan door bewegende onderdelen worden gegrepen.*
- g) **Wanneer stofzuig- en opvangvoorzieningen kunnen worden gemontereerd, dienen deze aangesloten te worden en correct te worden gebruikt.** *Gebruik van een stofzuiging kan risico's door stof verkleinen.*
- h) **Waan u niet in schijnveiligheid en houd u altijd aan de veiligheidsregels voor elektrisch gereedschap, ook wanneer u na veelvuldig gebruik vertrouwd bent met het elektrische gereedschap.** *Onoplettend handelen kan binnen een fractie van seconden leiden tot ernstig letsel.*

4) Gebruik en behandeling van elektrisch gereedschap

- a) **Overbelast het apparaat niet.** **Gebruik voor uw werkzaamheden het daarvoor bestemde elektrische gereedschap.** *Met het juiste elektrische gereedschap werkt u beter en veiliger binnen het vermelde vermogensbereik.*
- b) **Gebruik geen elektrisch gereedschap waarvan de schakelaar defect is.** *Elektrisch gereedschap dat niet meer in- of uitgeschakeld kan worden, is gevaarlijk en moet worden gerepareerd.*
- c) **Trek de stekker uit het stopcontact en/of verwijder de accu voordat u het apparaat instelt, accessoires wisselt of het apparaat weglegt.** *Deze voorzorgsmaatregel verhindert dat het elektrische gereedschap onopzettelijk start.*
- d) **Berg ongebruikte elektrische gereedschappen buiten reikwijdte van kinderen op.** **Laat het apparaat niet gebruiken door personen die hiermee niet vertrouwd zijn of die deze instructies niet hebben gelezen.** *Elektrische gereedschappen zijn gevaarlijk wanneer ze door onervaren personen worden gebruikt.*
- e) **Onderhoud elektrische gereedschappen zorgvuldig.** **Controleer of bewegende onderdelen onberispelijk functioneren en niet blijven haken, of onderdelen gebroken zijn of zodanig zijn beschadigd dat de functie van het elektrische gereedschap wordt belemmerd.** **Laat beschadigde onderdelen repareren alvorens het apparaat te gebruiken.** *Veel ongevallen vinden hun oorzaak in slecht onderhouden elektrische gereedschappen.*
- f) **Houd uw snijgereedschappen scherp en schoon.** *Zorgvuldig onderhouden snijgereedschappen met scherpe snijranden blijven minder snel haken en zijn gemakkelijker te bedienen.*
- g) **Gebruik het elektrische gereedschap, accessoires, gebruiksgereedschappen enz. overeenkomstig deze instructies.** **Houd daarbij rekening met de werkomstandigheden en de uit te voeren werkzaamheden.** *Het gebruik van elektrische gereedschappen voor andere dan de voziene toepassingen kan leiden tot gevaarlijke situaties.*
- h) **Zorg ervoor dat handgrepen en handgreepvlakken droog en schoon zijn en er geen olie en vet op zit.** *Gladde handgrepen en handgreepvlakken maken in onverwachte situaties geen veilige bediening en controle van het elektrische gereedschap mogelijk.*

5) Gebruik en behandeling van accugereedschap

- a) **Laad de accu's alleen op in oplaadapparaten die door de fabrikant worden aanbevolen.** *Voor een oplaadapparaat dat voor een bepaald soort accu's geschikt is, bestaat brandgevaar wanneer er andere accu's op worden aangesloten.*
- b) **Gebruik alleen de accu's die bestemd zijn voor de bijbehorende elektrische gereedschappen.** *Het gebruik van andere accu's kan leiden tot verwondingen en brandgevaar.*
- c) **Houd de niet-gebruikte accu uit de buurt van paperclips, munten, sleutels, spijkers, schroeven of andere kleine metalen voorwerpen, die een overbrugging van de contacten zouden kunnen veroorzaken.** *Kortsluiting tussen de accucontacten kan verbrandingen of vuur tot gevolg hebben.*
- d) **Bij verkeerd gebruik kan vloeistof uit de accu lekken.** **Voorkom contact hiermee.** **Bij toevallig contact met water afspoelen.** **Wanneer de vloeistof in de ogen komt, moet u bovendien een arts raadplegen.** *Weglekkende accuvloeistof kan leiden tot huidirritaties of brandwonden.*
- e) **Gebruik geen beschadigde of veranderde accu.** *Beschadigde of veranderde accu's kunnen onvoorspelbaar gedrag vertonen en brand, een explosie of verwondingsgevaar veroorzaken.*
- f) **Stel een accu niet bloot aan vuur of te hoge temperaturen.** *Vuur of temperaturen boven 130 °C kunnen een explosie veroorzaken.*
- g) **Neem alle instructies voor het laden in acht en laad de accu of het gereedschap met een accu nooit op buiten het in de gebruiksaanwijzing vermelde temperatuurbereik.** *Verkeerd opladen of opladen buiten het toegestane temperatuurbereik kan de accu beschadigen en het brandgevaar verhogen.*
- 6) **Service**
- a) **Laat uw elektrische gereedschap alleen repareren door gekwalificeerd en geschoold personeel en alleen met originele onderdelen.** *Daarmee wordt gewaarborgd dat de veiligheid van het elektrische gereedschap behouden blijft.*
- b) **Pleeg nooit onderhoud aan beschadigde accu's.** *Elk onderhoud van accu's dient te worden uitgevoerd door de fabrikant of een gevolmachtigde klantenservice dienst.*
- Nationale voorschriften kunnen het gebruik van de telescoopkettingzaag beperken.
- Controleer het product vóór gebruik en nadat het is gevallen of ergens tegenaan is gestoten, om belangrijke schades of mankementen vast te stellen.

Veiligheidsaanwijzingen voor telescoopkettingzagen

- a) **Houd alle lichaamsdelen uit de buurt van de ketting.** **Probeer gesnoeid materiaal niet te verwijderen of te snoeien takken vast te pakken, wanneer de ketting draait.** *De ketting beweegt na het uitschakelen van het apparaat nog na. Eén moment van onoplettendheid bij het gebruik van de telescoopkettingzaag kan ernstige verwondingen veroorzaken.*
- b) **Draag de telescoopkettingzaag aan de handgreep wanneer de ketting stilstaat en zonder de vingers in de buurt van de vermogensschakelaar te houden.** *Door de telescoopkettingzaag op de juiste wijze te dragen, verkleint het risico op het onopzettelijk starten van het apparaat en daardoor veroorzaakt letsel door de ketting.*
- c) **Schuif altijd de veiligheidsafdekking over de ketting, wanneer u de telescoopkettingzaag transporteert of opbergt.** *Een vakkundige omgang met de telescoopkettingzaag verkleint het risico op verwondingen door de ketting.*
- d) **Verzeker u ervan dat alle vermogensschakelaars zijn uitgeschakeld en het accublok is verwijderd of losgekoppeld, wanneer u vastgeklemd gesnoeid materiaal verwijdert of onderhoudswerkzaamheden uitvoert.** *Onopzettelijk inschakelen van de telescoopkettingzaag tijdens het verwijderen van vastgeklemd gesnoeid materiaal of onderhoud kan leiden tot ernstige verwondingen.*
- e) **Verzeker u ervan dat alle vermogensschakelaars zijn uitgeschakeld en de inschakelblokkering is geactiveerd, wanneer u vastgeklemd gesnoeid materiaal verwijdert of onderhoudswerkzaamheden uitvoert.** *Onopzettelijk inschakelen van de telescoopkettingzaag tijdens het verwijderen van vastgeklemd gesnoeid materiaal of onderhoud kan leiden tot ernstige verwondingen.*
- f) **Houd de telescoopkettingzaag uitsluitend vast aan de geïsoleerde handgreepvlakken, omdat de ketting in contact kan komen met verborgen elektriciteitsleidingen.** *Contact van de ketting met een leiding die onder spanning staat, kan metalen apparaatdelen onder spanning zetten en dat kan leiden tot een elektrische schok.*
- g) **Houd alle leidingen uit de buurt van het te snoeien gedeelte.** *Er kunnen leidingen in heggen en bomen verborgen zijn en per ongeluk door de ketting worden doorsneden.*
- h) **Gebruik de telescoopkettingzaag niet bij slecht weer, vooral niet bij het risico op bliksem.** *Dit verkleint het risico om door de bliksem getroffen te worden.*

Veiligheidsaanwijzingen voor telescoopkettingzagen

- a) **Verklein het risico op overlijden door een elektrische schok, door de telescoopkettingzaag met verlengde reikwijdte nooit in de buurt van elektrische leidingen te gebruiken.** *Het contact met of het gebruik in de buurt van stroomleidingen kan leiden tot ernstige verwondingen of een dodelijke elektrische schok.*
- b) **Bedien de telescoopkettingzaag met verlengde reikwijdte altijd met beide handen.** *Houd de telescoopkettingzaag met verlengde reikwijdte met beide handen vast om verlies van controle te voorkomen.*

c) Draag hoofdbescherming bij werkzaamheden met de telescoopkettingzaag met verlengde reikwijdte boven het hoofd. *Naar beneden vallend gesnoeid materiaal kan ernstige verwondingen veroorzaken.*

Kijk in heggen en bomen of er zich verborgen voorwerpen in bevinden (bijv. draadafrasteringen en verborgen elektriciteitsleidingen).

Het gebruik van een aardlekschakelaar met een activeringsstroom van 30 mA of minder wordt aanbevolen.

Houd de telescoopkettingzaag met twee handen aan de beide handgrepen vast.

De telescoopkettingzaag is bestemd voor werkzaamheden waarbij de gebruiker op de grond staat en niet op een ladder of een andere instabiele standplaats.

Zorg er vóór het gebruik van de telescoopkettingzaag voor dat de vergrendelingsvoorzieningen van alle bewegende onderdelen (bijv. van de verlengde schacht en van het zwenkelement) zich in de vergrendelingsstand bevinden.

Extra veiligheidsaanwijzingen

Veilige omgang met accu's



Lees alle veiligheidsaanwijzingen en instructies.

Nalatigheden bij het in acht nemen van de veiligheidsaanwijzingen en instructies kunnen een elektrische schok, brand en/of ernstige verwondingen veroorzaken.


Bewaar deze instructies goed. Gebruik de acculader alleen, wanneer u alle functies volledig kunt beoordelen en zonder beperkingen kunt uitvoeren of desbetreffende instructies hebt gekregen.

→ **Houd toezicht op kinderen bij gebruik, reiniging en onderhoud.**

Daarmee wordt gewaarborgd dat kinderen niet met de acculader spelen.

→ **Laad alleen Li-ion accu's op van het POWER FOR ALL-systeem van het type PBA 18V. vanaf een capaciteit van 1,5 Ah (vanaf 5 accucellen). De accuspanning moet passen bij de accu-oplaadspanning van de acculader. Laad geen accu's op die niet oplaadbaar zijn.**

Anders bestaat er brand- en explosiegevaar.

→  **Houd de acculader uit de buurt van regen of vocht.**

Het binnendringen van water in een elektrisch apparaat verhoogt het risico op een elektrische schok.

→ **Zorg dat de acculader schoon blijft.**

Door verontreiniging bestaat het risico op een elektrische schok.

→ **Controleer de acculader, het snoer en de stekker vóór elk gebruik. Gebruik de acculader niet, wanneer u schades constateert. Open de acculader niet zelf en laat deze alleen repareren door gekwalificeerd geschoold personeel en alleen met originele onderdelen.**

Beschadigde acculaders, snoeren en stekkers verhogen het risico op een elektrische schok.

→ **Gebruik de acculader niet op een ondergrond die gemakkelijk in brand kan vliegen (bijv. papier, textiel enz.) of in een brandbare omgeving.**

Er bestaat brandgevaar doordat de acculader tijdens het opladen warm wordt.

→ **Wanneer de voedingskabel moet worden vervangen, moet dit door GARDENA of een erkende klantenservicedienst voor elektrische gereedschappen van GARDENA worden uitgevoerd om veiligheidsrisico's te voorkomen.**

→ **Gebruik het product niet terwijl het wordt opgeladen.**

→ **Deze veiligheidsaanwijzingen gelden alleen voor Li-ion accu's van het POWER FOR ALL-systeem PBA 18V.**

→ **Gebruik de accu alleen in producten van de fabrikanten van het POWER FOR ALL-systeem.**

Alleen zo wordt de accu beschermd tegen gevaarlijke overbelasting.

→ **Laad de accu's alleen op met acculaders die door de fabrikant worden aanbevolen.** Een acculader die voor een bepaald soort accu geschikt is kan in brand vliegen, wanneer er andere accu's op worden aangesloten.

→ **De accu wordt gedeeltelijk opgeladen geleverd.**

Om de volledige capaciteit van de accu te waarborgen, dient u de accu vóór het eerste gebruik volledig in de acculader op te laden.

→ **Berg accu's buiten de reikwijdte van kinderen op.**

→ **Open de accu niet.** Er bestaat een risico op kortsluiting.

→ **Bij beschadiging en onvakkundig gebruik van de accu kunnen dampen vrijkomen. De accu kan in brand vliegen of exploderen.**

Zorg voor frisse lucht en raadpleeg een arts bij klachten. De dampen kunnen de luchtwegen prikkelen.

→ **Bij verkeerd gebruik of een beschadigde accu kan brandbare vloeistof uit de accu lekken. Voorkom contact hiermee. Bij toevallig contact met water afspoelen. Wanneer de vloeistof in de ogen komt, moet u bovendien een arts raadplegen.**

Weglekkende accuvloeistof kan leiden tot huidirritaties of brandwonden.

→ **Wanneer de accu defect is kan vloeistof weglekken en aangrenzende voorwerpen bevochtigen. Controleer desbetreffende onderdelen.**

Reinig deze of vervang ze indien nodig.

→ **Sluit de accu niet kort. Houd de niet-gebruikte accu uit de buurt van paperclips, munten, sleutels, spijkers, schroeven of andere kleine metalen voorwerpen die een overbrugging van de contacten zouden kunnen veroorzaken.** Kortsluiting tussen de accucontacten kan brandwonden of brand tot gevolg hebben.

→ **Door spitse voorwerpen zoals bijv. spijkers of een schroevendraaier of door externe krachthinwerking kan de accu beschadigd raken.**


Er kan kortsluiting ontstaan en de accu kan in brand vliegen, gaan roken of exploderen of oververhit raken.

→ **Pleeg nooit onderhoud aan beschadigde accu's.**

Elk onderhoud van accu's dient te worden uitgevoerd door de fabrikant of een gevolmachtigde klantenservicedienst.

→  **Bescherm de accu tegen hitte, bijv. ook tegen langdurige zoninstraling, vuur, vuil, water en vocht.**

Er bestaat explosie- en kortsluitgevaar.

→  **Gebruik en bewaar de accu alleen bij een omgevingstemperatuur tussen -20 °C en +50 °C.**

Laat de accu bijv. 's zomers niet in de auto liggen. Bij temperaturen < 0 °C kan zich apparaatspecifiek een beperking van de capaciteit voordoen.

→ **Laad de accu alleen op bij omgevingstemperaturen tussen 0 °C en +45 °C.** Opladen buiten dit temperatuurbereik kan de accu beschadigen of het brandgevaar verhogen.

Elektrische veiligheid



GEVAAR! Hartstilstand!

Dit product genereert tijdens de werking een elektromagnetisch veld. Dit veld kan onder bepaalde omstandigheden invloed hebben op de werking van actieve of passieve medische implantaten. Om het gevaar van situaties die kunnen leiden tot ernstige of dodelijke verwondingen uit te sluiten, dienen personen met een medisch implantaat hun arts en de fabrikant van het implantaat te raadplegen alvorens dit product te gebruiken.

Sluit het oplaadapparaat uitsluitend aan op de wisselspanning die op het typeplaatje staat vermeld.

Er mag onder geen beding aarding worden aangesloten op enig onderdeel van dit product.

Gebruik het product niet wanneer er onweer dreigt.

Bescherm de accucontacten tegen vocht.

Persoonlijke veiligheid



GEVAAR! Verstikkingsgevaar!

Kleinere onderdelen kunnen gemakkelijk worden ingeslikt. De polyzak vormt een verstikkingsgevaar voor kleine kinderen. Houd kleine kinderen tijdens de montage uit de buurt.

Gebruik de telescoopkettingzaag alleen op de daarvoor bestemde wijze. De gebruiker is verantwoordelijk voor ongevallen of gevaren die andere mensen of hun eigendom treffen. Let er in het bijzonder op, dat u derden niet in gevaar brengt door de grotere actieradius wanneer de telescoopbuis uitgeschoven is.



GEVAAR!

Bij het dragen van de gehoorbescherming en door het lawaai van het product, merkt men mogelijkterwijl niet wanneer er personen naderen.

Draag altijd de geschikte kleding, handschoenen en stevig schoeisel.

Vermijd contact met de olie van de ketting, met name wanneer u daar allergisch op reageert.

Controleer de gedeelten waar de telescoopkettingzaag moet worden gebruikt en verwijder alle draden, verborgen elektrische kabels en andere vreemde voorwerpen.

Alle instelwerkzaamheden (snoeikop schuin zetten, telescoopbuislengte veranderen) moeten plaatsvinden met opgestoken veiligheidsafdekking en de telescoopkettingzaag mag daarbij niet op het zwaard worden gezet.

Vóór gebruik en nadat de machine een krachtige schok heeft opgelopen, moet worden gecontroleerd of deze sporen vertoont van een breuk of beschadiging en repareer deze zo nodig.

Probeer nooit te werken met een onvolledige telescoopkettingzaag of met een telescoopkettingzaag waaraan ongeoorloofde veranderingen werden uitgevoerd.

Gebruik en verzorging van elektrische gereedschappen

U dient te weten hoe u het product in geval van nood kunt uitschakelen.

Houd de telescoopkettingzaag nooit vast aan de veiligheidsafdekking.

Gebruik de telescoopkettingzaag niet, wanneer de veiligheidsvoorzieningen beschadigd zijn.

Tijdens het gebruik van de telescoopkettingzaag mag geen ladder worden gebruikt.

Gebruik het product alleen wanneer men op stevige grond staat.

De accu lostrekken:

- voordat de telescoopkettingzaag onbeheerd wordt achtergelaten;
- voordat u een verstopping vrijmaakt;
- voordat de telescoopkettingzaag wordt gecontroleerd of gereinigd of wanneer er werkzaamheden aan worden uitgevoerd;
- wanneer u een voorwerp tegenkomt. De telescoopkettingzaag mag pas weer worden gebruikt, wanneer absoluut zeker werd vastgesteld, dat de hele telescoopkettingzaag zich in een veilige gebruikstoestand bevindt;
- wanneer de telescoopkettingzaag ongewoon sterk begint te trillen. Controleer onmiddellijk. Te grote trillingen kan letsel veroorzaken;
- voordat u het product aan een andere persoon overhandigt.



VERWONDINGSGEVAAR!

Raak de ketting niet aan.

→ **Na gebruik of bij werkonderbreking mes met mesbescherming beveiligen.**

Alle moeren en schroeven moeten stevig zijn vastgedraaid, zodat een veilige gebruikstoestand van het product is gewaarborgd.

Wanneer het product tijdens het gebruik heet werd, moet u het af laten koelen alvorens het op te bergen.

De telescoopkettingzaag mag niet worden opgeborgen bij een temperatuur van meer dan 35 °C of onder blootstelling aan direct zonlicht.

Berg de telescoopkettingzaag niet op plaatsen op met statische elektriciteit.

Pas op voor gesnoeid materiaal dat naar beneden valt.

Werk alleen bij daglicht of wanneer het zicht goed is.

2. MONTAGE



GEVAAR! Lichamelijk letsel!

Risico op snijwonden wanneer het product onopzettelijk start.

→ Verwijder de accu en schuif de veiligheidsafdekking over het zwaard voordat u het product monteert.

Bij de leveringsomvang inbegrepen zijn de telescoopkettingzaag, accu, oplaadapparaat, ketting, zwaard, veiligheidsafdekking met inbussleutel en de gebruiksaanwijzing.

Telescoopsteel monteren [afb. A1/A2]:

1. Schuif de telescoopbuis ② tot aan de aanslag in de motoreenheid ①. Daarbij moeten de beide markeringen ④ tegenover elkaar liggen.
2. Draai de grijze moer ③ vast.

Draagriem monteren [afb. A3]:



LET OP!

De bijgeleverde draagriem moet worden gebruikt.

1. Maak de clip van de riem ④ wijder, klem deze rond de steel en draai vast met de schroef ⑤.
2. Hang de karabijnhaak ⑥ van de draagriem aan de riemclip ④.
3. Stel de riem met de snelsluiting in op de gewenste lengte.

3. BEDIENING



GEVAAR! Lichamelijk letsel!

Risico op snijwonden wanneer het product onopzettelijk start.

→ Wacht tot de ketting tot stilstand is gekomen, verwijder de accu en schuif de veiligheidsafdekking over het zwaard voordat u het product instelt of transporteert.

Accu opladen [afb. O1/O2/O3]:



LET OP!

→ **Neem de netspanning in acht!** De spanning van de stroombron moet overeenkomen met de gegevens op het typeplaatje van de acculader.

Bij de leveringsomvang van de GARDENA telescoopkettingzaag art. 14770-55 is geen accu en geen acculader inbegrepen.

Dankzij het intelligente oplaadprocedé wordt de laadtoestand van de accu automatisch herkend en wordt de accu, afhankelijk van de accutemperatuur en -spanning, met de telkens optimale oplaadstroom opgeladen.

Daardoor wordt de accu ontzien en blijft bij bewaren in de acculader altijd volledig opgeladen.

1. Druk de ontgrendelingstoets ① in en verwijder de accu ② uit de accuhouder ③.
2. Sluit het oplaadapparaat ④ aan op een stopcontact.
3. Schuif de acculader ⑤ op de accu ②.

Wanneer de accu-oplaadaanduiding ⑥ groen knippert, wordt de accu opgeladen.

Wanneer de accu-oplaadaanduiding ⑥ op de acculader permanent groen brandt, is de accu volledig opgeladen (oplaadduur, zie 7. TECHNISCHE GEGEVENS).

4. Controleer de oplaadtoestand tijdens het opladen regelmatig.
5. Wanneer de accu ② volledig is opgeladen, kunt u de accu ② van de acculader ⑤ verwijderen.

Betekenis van de aanduidingselementen:

Aanduidingen op de acculader [afb. O3]:

Knipperlicht accu-oplaadaanduiding ⑥

Het opladen wordt weergegeven door het knipperen van de accu-oplaadaanduiding ⑥.



Aanwijzing: Het opladen is alleen mogelijk, wanneer de temperatuur van de accu zich binnen het toegestane oplaadtemperatuurbereik bevindt, zie 7. TECHNISCHE GEGEVENS.

Continuïelicht accu-oplaadaanduiding ⑥



Het **continuïelicht** van de accu-oplaadaanduiding ⑥ geeft aan dat de accu volledig is opgeladen, of dat de temperatuur van de accu zich buiten het toegestane oplaadtemperatuurbereik bevindt en er daarom niet kan worden opgeladen. Zodra het toegestane temperatuurbereik is bereikt, wordt de accu opgeladen.

Zonder dat de accu ingestoken is, signaleert het **continuïelicht** van de accu-oplaadaanduiding ⑥, dat de stekker in het stopcontact is gestoken en de acculader klaar voor gebruik is.

Laadtoestandsaanduiding van de accu ⑥ op het product [afb. O4/O14]:

Nadat het product is gestart, wordt de laadtoestandsaanduiding van de accu ⑥ gedurende 5 seconden weergegeven.

Laadtoestand van de accu	Laadtoestandsaanduiding van de accu
67 – 100 % opgeladen	①, ② en ③ branden groen
34 – 66 % opgeladen	① en ② branden groen
11 – 33 % opgeladen	① brandt groen
0 – 10 % opgeladen	① knippert groen

Wanneer de LED ① groen knippert, moet de accu worden opgeladen.

Wanneer de fouten-LED ④ brandt of knippert, zie 6. STORINGEN VERHELPELEN.

Vullen met kettingolie [afb. O5]:



GEVAAR!

Lichamelijk letsel door kettingbreuk, wanneer de ketting op het zwaard onvoldoende wordt gesmeerd.

→ **Controleer vóór elk gebruik of er een voldoende hoeveelheid kettingolie wordt afgegeven.**

Wij adviseren **GARDENA kettingolie art. 6006** of een gelijkwaardige, minerale kettingolie van de speciaalzaak.

1. Draai de olietankdop ⑦ eraf.
2. Vul kettingolie bij via de vulopening ⑧, totdat het venster ⑨ volledig met olie is gevuld.
3. Draai de olietankdop ⑦ weer op de vulopening ⑧.
4. Controleer het oliesmeersysteem.

Wanneer olie op het product werd gemorst, moet het grondig worden schoongemaakt.

Oliesmeersysteem controleren [afb. O6]:

→ Richt het zwaard ⑩ op een afstand van ca. 20 cm naar een licht snijvlak in het hout.

Nadat de machine een minuut is gebruikt, moet het vlak duidelijke sporen van olie vertonen.



LET OP!

Het zwaard ⑩ mag in geen geval in aanraking komen met zand of grond, omdat dat leidt tot verhoogde slijtage van de ketting!

Werkposities:

De telescoopkettingzaag kan in 2 werkposities worden gebruikt (boven/beneden). Om een net snoeivlak te krijgen, moeten dikke takken in 2 stappen worden afgezaagd. (afbeeldingen soortgelijk).

Boven zagen (dikke takken) [afb. O6/O7/O8]:

1. Zaag de tak van onderaf in tot max. 1/3 van de diameter (de ketting beweegt langs de voorste aanslag ①).
2. Zaag de tak van bovenaf (de ketting trekt aan de achterste aanslag ②).

Beneden zagen [afb. O6/O9]:

→ Zaag de tak van bovenaf (de ketting trekt aan de achterste aanslag ②).

Motoreenheid schuin zetten [afb. O10]:

De motoreenheid ① kan schuin worden gezet in stappen van 15° van 60° tot -60°.

1. Houd de beide oranje knoppen ⑩ ingedrukt en zet de motoreenheid ① schuin in de gewenste richting.
2. Laat de beide oranje knoppen ⑩ los en laat de motoreenheid ① vastklikken.

Telescoopbuis uitschuiven [afb. O11]:

De telescoopbuis ② kan traploos tot 50 cm worden uitgeschoven.

1. Draai de oranje moer ⑫ los.
2. Schuif de telescoopbuis ② uit tot de gewenste lengte.
3. Draai de oranje moer ⑫ weer vast.

Telescoopkettingzaag starten [afb. O1/O12/O13/O14]:



GEVAAR! Lichamelijk letsel!

Er bestaat verwondingsgevaar wanneer het product bij het loslaten van de start-hendel niet stopt.

→ **Omzeil de veiligheidsvoorzieningen of schakelaars niet. Maak de start-hendel bijvoorbeeld niet aan de handgreep vast.**

Alvorens met het werk te beginnen, moeten de volgende voorwaarden zijn gecontroleerd:

- Er is voldoende kettingolie bijgevoerd en het smeersysteem werd gecontroleerd (zie 3. BEDIENING).
- De ketting is gespannen (zie 4. ONDERHOUD).

Starten:

Het product is uitgerust met een veiligheidsvoorziening met twee schakelaars (start-hendel met inschakelblokkering), waardoor onopzettelijk inschakelen van het product wordt voorkomen.

1. Plaats de accu ⑥ in de accuhouder ⑦ totdat deze hoorbaar vastklikt.
2. Open de kliksluiting ⑮ van de veiligheidsafdekking en verwijder deze van het zwaard.
3. Houd de telescoopkettingzaag met één hand vast aan het geïsoleerde handgreepvlak van de telescoopbuis ② en met de andere hand aan de handgreep ⑭.
4. Schuif de inschakelblokkering ⑮ naar voren en druk de starthendel ⑯ in. *De telescoopkettingzaag start en de laadtoestandsaanduiding van de accu ⑥ wordt gedurende 5 seconden weergegeven.*
5. Laat de inschakelblokkering ⑮ los.

Stoppen:

1. Laat de start-hendel ⑯ los. *De telescoopkettingzaag stopt.*
2. Schuif de veiligheidsafdekking over het zwaard en klap deze dicht, totdat de kliksluiting ⑮ vastklikt.
3. Druk de ontgrendelingstoets A in en verwijder de accu ⑥ uit de accuhouder ⑦.

4. ONDERHOUD



GEVAAR! Lichamelijk letsel!

Risico op snijwonden wanneer het product onopzettelijk start.

→ **Wacht tot de ketting tot stilstand is gekomen, verwijder de accu en schuif de veiligheidsafdekking over het zwaard voordat u het product onderhoudt.**

Telescoopkettingzaag reinigen:



GEVAAR! Lichamelijk letsel!

Verwondingsgevaar en risico op beschadiging van het product.

- **Maak het product niet schoon met water of met een waterstraal (in het bijzonder niet onder hoge druk).**
- **Reinig niet met chemicaliën, inclusief benzine of oplosmiddelen. Sommige stoffen kunnen belangrijke kunststof onderdelen beschadigen.**

De ventilatiegulleven moeten altijd schoon zijn.

1. Reinig de telescoopkettingzaag met een vochtige doek.
2. Reinig de ventilatieguleuf met een zachte borstel (gebruik geen schroevendraaier).
3. Reinig het zwaard indien nodig met een borstel.

Accu en oplaadapparaat reinigen:

Zorg ervoor dat het oppervlak en de contacten van de accu en van het oplaadapparaat altijd schoon en droog zijn, voordat u het oplaadapparaat aansluit.

Gebruik geen stromend water.

→ **Acculader:** Reinig de contacten en de kunststof onderdelen met een zachte, droge doek.

→ **Accu:** Reinig de ventilatieguleuf en de aansluitingen van de accu af en toe met een zachte, schone en droge kwast.

Ketting spannen [afb. M1/M2/M3/M4]:



VERBRANDINGSGEVAAR!

Een te strak gespannen ketting kan leiden tot overbelasting van de motor en tot beschadigingen, terwijl onvoldoende spanning ervoor kan zorgen dat de ketting uit de geleider springt. Een correct gespannen ketting biedt de beste zaageigenschappen, een optimale looptijd van de accu en verlengt de levensduur. Controleer de spanning daarom regelmatig, omdat de kettinglengte bij gebruik kan uitrekken (vooral wanneer de ketting nieuw is; na de eerste montage moet de kettingspanning worden gecontroleerd, wanneer de kettingzaag enkele minuten is gebruikt).

→ **Span de ketting echter niet direct na gebruik, maar wacht totdat deze is afgekoeld.**

De inbussleutel voor de schroeven ⑰ bevindt zich in de veiligheidsafdekking ⑱.

1. Draai de beide schroeven ⑰ los. (Draai de schroeven ⑰ er niet helemaal uit!).
2. Til de ketting ⑲ in het midden van het zwaard ⑳ op. De spleet dient ca. 2 – 3 mm te zijn.
3. Draai de instelschroef ㉑ met de wijzers van de klok mee, wanneer de kettingspanning te laag is. Draai de instelschroef ㉑ tegen de wijzers van de klok in, wanneer de kettingspanning te hoog is.
4. Draai de beide schroeven ⑰ weer vast.
5. Start de telescoopkettingzaag gedurende ca. 10 sec.
6. Controleer de kettingspanning opnieuw en stel deze af indien nodig.

5. OPBERGEN

Buitenbedrijfstelling [afb. O12]:

Het product moet voor kinderen ontoegankelijk worden bewaard.

1. Schuif de veiligheidsafdekking over het zwaard en klap deze dicht, totdat de kliksluiting ⑮ vastklikt.
2. Verwijder de accu.
3. Laad de accu op.
4. Reinig de telescoopkettingzaag, de accu en de acculader (zie 4. ONDERHOUD).
5. Berg de telescoopkettingzaag, de accu en de acculader op een droge, dichte en vorstbestendige plaats op.

Afvoeren:

(conform RL2012/19/EU)



Het product mag niet met het normale huishoudelijke afval worden afgevoerd. Het moet volgens de geldende lokale milieuvorschriften worden afgevoerd.

BELANGRIJK!

→ Voer het product via uw plaatselijke recyclingverzamelpunt af.

Accu afvoeren:



De GARDENA accu bevat lithium-ioncellen die aan het eind van hun levensduur gescheiden van het normale huishoudelijke afval moeten worden afgevoerd.

Li-ion

BELANGRIJK!

→ Voer de accu's via uw plaatselijke recyclingverzamelpunt af.

1. Ontlaad de lithium-ioncellen volledig (wend u tot de GARDENA servicedienst).
2. Beveilig de contacten van de lithium-ioncellen tegen kortsluiting.
3. Voer de lithium-ioncellen op vakkundige wijze af.

6. STORINGEN VERHELPEN



GEVAAR! Lichamelijk letsel!

Risico op snijwonden wanneer het product onopzettelijk start.

→ Wacht tot de ketting tot stilstand is gekomen, verwijder de accu en schuif de veiligheidsafdekking over het zwaard voordat u de storing van het product verhelpt.

Ketting vervangen [afb. M1/M2/M3/T1]:



GEVAAR! Lichamelijk letsel!

Snijwonden door de ketting.

→ Gebruik veiligheidshandschoenen bij het vervangen van de ketting.

Wanneer de zaagprestatie merkbaar minder wordt (ketting bot), moet deze worden vervangen. De inbusleutel voor de schroeven ⑰ bevindt zich in de veiligheidsafdekking ⑩.

Alleen de originele **GARDENA reserveketting en zwaard art. 4048** of de **reserveketting art. 4049** mogen worden gebruikt.

1. Draai de beide schroeven ⑰ eruit.
2. Verwijder het deksel ⑳.
3. Verwijder het zwaard ㉑ met de ketting ㉒.
4. Verwijder de ketting ㉒ van het zwaard ㉑.
5. Reinig de motoreenheid ①, het zwaard ㉑ en het deksel ⑳. Let daarbij vooral op de rubberen afdichtingen in de behuizing en in het deksel ⑳.
6. Leg de nieuwe ketting ㉒ om de voorste aanslag ㉓ van het zwaard ㉑. **Zorg ervoor dat de ketting in de juiste richting loopt en dat de voorste aanslag ㉓ naar boven wijst.**
7. Plaats het zwaard ㉑ zodanig op de motoreenheid ①, dat de bout ㉔ door het zwaard ㉑ wordt geleid en de ketting ㉒ rond het aandrijfrondsel ㉕ is gelegd.
8. Plaats het deksel ⑳ weer op de motoreenheid ①. Let daarbij op de rubberen afdichting.
9. Draai de beide schroeven ⑰ iets vast.
10. **Span de ketting (zie 4. ONDERHOUD).**

Probleem	Mogelijke oorzaak	Oplossing
Geringe looptijd	Ketting is te strak gespannen.	→ Span de ketting. (zie <i>Ketting spannen</i>).
	Ketting is niet gesmeerd, omdat er olie ontbreekt.	→ Vul kettingolie bij.
Telescoopkettingzaag kan niet worden gestopt	Start-hendel klemt.	→ Verwijder de accu en maak de start-hendel los.
Lelijke snoeivlakken	Ketting is bot of beschadigd.	→ Vervang de ketting.
Ketting zit vastgeklemd	Ketting is te slap gespannen.	→ Span de ketting.
Telescoopkettingzaag trilt sterk	Ketting is te slap gespannen.	→ Span de ketting.
Telescoopkettingzaag start niet of stopt. LED ① knippert groen [afb. 04]	Accu is leeg.	→ Laad de accu op.
Telescoopkettingzaag start niet of stopt. Fouten-LED ② brandt rood [afb. 04]	Temperatuur van de accu ligt buiten het toegestane bereik.	→ Wacht tot de temperatuur van de accu weer tussen 0 °C en + 45 °C ligt.
	Tussen de accucontacten op de telescoopkettingzaag bevinden zich waterdruppels of vocht.	→ Verwijder de waterdruppels/het vocht met een droge doek.
	Motor is geblokkeerd.	→ Verwijder het obstakel. Start opnieuw.
Telescoopkettingzaag start niet of stopt. Fouten-LED ③ knippert rood [afb. 04]	Product is defect.	→ Wendt u zich tot de GARDENA servicedienst.
Telescoopkettingzaag start niet of stopt. Fouten-LED ④ brandt niet [afb. 04]	Accu is niet volledig in de accuhouder geplaatst.	→ Plaats de accu volledig in de accuhouder totdat deze hoorbaar vastklikt.
	Accu is defect.	→ Vervang de accu.
	Product is defect.	→ Wendt u zich tot de GARDENA servicedienst.
Opladen is niet mogelijk. Accu-oplaadaanduiding ⑤ brandt continu [afb. 03]	Accu is niet (juist) geplaatst.	→ Plaats de accu correct op de acculader.

Probleem	Mogelijke oorzaak	Oplossing
Opladen is niet mogelijk. Accu-oplaadaanduiding ⑤ brandt continu [afb. 03]	Accucontacten zijn vuil.	→ Reinig de accucontacten (bijv. door de accu meerdere keren in de acculader te steken en weer te verwijderen. Vervang de accu indien nodig).
	Temperatuur van de accu bevindt zich buiten het toegestane oplaadtemperatuurbereik.	→ Wacht tot de temperatuur van de accu weer tussen 0 °C en + 45 °C ligt.
	Accu is defect.	→ Vervang de accu.
Accu-oplaadaanduiding ⑤ brandt niet [afb. 03]	Stekker van de acculader is niet (juist) ingestoken.	→ Steek de stekker (volledig) in het stopcontact.
	Stopcontact, netsnoer of acculader is defect.	→ Controleer de netspanning. Laat de acculader indien nodig door een erkende gespecialiseerde dealer of door de GARDENA service-dienst controleren.



AANWIJZING: Wend u bij andere storingen tot uw GARDENA servicecenter. Reparaties mogen alleen door de GARDENA servicecenters en door speciaal-zaken worden uitgevoerd, die door GARDENA zijn goedgekeurd.

7. TECHNISCHE GEGEVENS

Accu-telescoopkettingzaag	Eenheid	Waarde (art. 14770)
Kettingsnelheid	m/s	3,8
Zwaardlengte	mm	200
Kettingtype	px	90
Inhoud van de olietank	cm ³	60
Uitschuifbereik van de telescoopbuis	cm	0 – 50
Gewicht (inclusief accu)	kg	3,5
Geluidsdruk niveau L _{PA} ¹⁾ Onzekerheid k _{PA}	dB (A)	73 3
Geluidsvermogensniveau L _{WA} ¹⁾ : gemeten/gegarandeerd Onzekerheid k _{WA}	dB (A)	90 / 93 3
Hand-armtrillingen a _{vhw} ²⁾ Onzekerheid k _{vhw}	m/s ²	1 1,5

Meetmethoden volgens: ¹⁾ DIN EN ISO 22868 ²⁾ DIN EN ISO 22867



AANWIJZING: De vermelde vibratie-emissiewaarde werd gemeten overeenkomstig een genormeerde keuringsprocedure en kan worden geraadpleegd om elektrische gereedschappen met elkaar te vergelijken. Deze waarde kan ook worden gebruikt voor de voorlopige beoordeling van de blootstelling. De vibratie-emissiewaarde kan tijdens het werkelijke gebruik van het elektrische gereedschap variëren.

Systemaccu PBA 18V 2,5Ah W-B	Eenheid	Waarde (art. 14903)
Accuspanning	V (DC)	18
Accucapaciteit	Ah	2,5
Aantal cellen (Li-ion)		5

Geschikte acculaders van het POWER FOR ALL-systeem: AL 18..CV.

Acculader AL 1810 CV P4A	Eenheid	Waarde (art. 14900)
Netspanning	V (AC)	220 – 240
Netfrequentie	Hz	50 – 60
Nominaal vermogen	W	26
Accu-oplaadspanning	V (DC)	18
Max. accu-oplaadstroom	mA	1000
Accu-oplaadtijd 80% / 97 – 100% (ca.)		
PBA 18V 2,0Ah W-B	min.	96 / 124
PBA 18V 2,5Ah W-B	min.	120 / 154
PBA 18V 4,0Ah W-C	min.	192 / 244
Toegestaan oplaadtemperatuurbereik	°C	0 – 45
Gewicht conform EPTA-procedure 01:2014	kg	0,17

8. TOEBEHOREN

GARDENA Reserveketting en zwaard	Ketting en zwaard om te vervangen.	art. 4048
GARDENA Reserveketting	Ketting om te vervangen.	art. 4049
GARDENA Kettingzaagolie	Om de ketting te smeren.	art. 6006
GARDENA Systeemaccu PBA 18V/45 P4A PBA 18V/72 P4A	Accu voor extra looptijd of om te vervangen.	art. 14903 art. 14905
GARDENA Accu-snellader AL 1830 CV P4A	Om POWER FOR ALL-systeemaccu's PBA 18V..W.-snel op te laden.	art. 14901

9. SERVICE/GARANTIE

Service:

Neem contact op met het adres op de achterzijde.

Garantieverklaring:

In het geval van een garantieclaim worden u geen kosten in rekening gebracht voor de geleverde diensten.

GARDENA Manufacturing GmbH geeft op alle nieuwe originele GARDENA producten 2 jaar garantie vanaf de eerste aankoop bij de dealer, wanneer de producten uitsluitend privé werden gebruikt. Voor producten die op een secundaire markt zijn gekocht, geldt deze fabrieksgarantie niet. Deze garantie heeft betrekking op alle belangrijke defecten van het product, die aantoonbaar te wijten zijn aan materiaal- of fabricagefouten. Aan deze garantie wordt voldaan door levering van een volledig functioneel vervangend product of door gratis reparatie van het defecte product dat naar ons is verzonden; wij behouden ons het recht voor om tussen deze opties te kiezen. Deze dienst is onderworpen aan de volgende bepalingen:

- Het product is gebruikt voor het beoogde doel conform de aanbevelingen in de bedieningsinstructies.
- Noch de koper noch een derde heeft geprobeerd het product te openen of te repareren.
- Voor het gebruik worden alleen originele reserveonderdelen en slijtdelen van GARDENA toegepast.
- Overleggen van het aankoopbewijs.

Normale slijtage van onderdelen en componenten (bijvoorbeeld van messen, mesbevestigingsonderdelen, turbines, lichtbronnen, V-riemen en tandriemen, rotoren, luchtfilters, bougies), optische veranderingen evenals slijt- en verbruiksdelen zijn uitgesloten van de garantie.

Deze fabrieksgarantie is beperkt tot de vervangende levering en reparatie volgens de bovengenoemde voorwaarden. Andere claims tegen ons als fabrikant, bijv. een aanspraak op schadevergoeding, worden door de fabrieksgarantie niet gerechtvaardigd. Deze fabrieksgarantie tast de bestaande wettelijke en contractuele garantieaanspraken die bestaan tegenover de dealer/verkoper vanzelfsprekend **niet** aan.

De fabrieksgarantie valt onder het recht van de Bondsrepubliek Duitsland.

In geval van garantie dient u het defecte product samen met een kopie van het aankoopbewijs en een beschrijving van de fout voldoende gefrankeerd op te sturen naar het GARDENA serviceadres.

Slijtdelen:

De slijtdelen ketting en zwaard zijn van de garantie uitgesloten.

