



Tools for Chefs

# MILKSHAKE MIXER - DESIGN BY BRONWASSER

221600, 221617, 221624, 221631, 221648, 221655



You should read this user manual carefully before using the appliance.

Sie sollten diese Bedienungsanleitung sorgfältig lesen, bevor Sie das Gerät verwenden.

Lees deze gebruikershandleiding zorgvuldig door voordat u het apparaat gebruikt.

Przed użyciem urządzenia należy uważnie przeczytać niniejszą instrukcję obsługi.

Vous devez lire attentivement ce manuel d'utilisation avant d'utiliser l'appareil.

È necessario leggere attentamente questo manuale utente prima di utilizzare l'apparecchio.

Ar trebui să citiți cu atenție acest manual de utilizare înainte de a utiliza aparatul.

Перед использованием прибора внимательно прочтите это руководство пользователя.

Πρέπει να διαβάσετε προσεκτικά αυτό το εγχειρίδιο χρήσης πριν χρησιμοποιήσετε τη συσκευή.

Prije upotrebe uređaja pažljivo pročitajte ovaj korisnički priručnik.

Před uvedením spotřebiče do provozu byste si měli pečlivě přečíst návod k použití.

A készülék használatá előtt figyelmesen olvassa el ezt a felhasználói kézikönyvet.

Перед використанням приладу слід уважно прочитати інструкцію.

Enne seadme kasutamist lugege kasutusjuhend hoolikalt läbi.

Pirms iekārtas izmantošanas rūpīgi izlasiet šo lietošanas instrukciju.

Prieš naudodamiesi įrenginiu atidžiai perskaitykite šias naudojimosi instrukcijas.

Você deve ler este manual do usuário cuidadosamente antes de usar o aparelho.

Debe leer este manual de usuario detenidamente antes de utilizar el aparato.

Pred uvedením spotřebiča do prevádzky by ste si mali dôkladne prečítať návod na použitie.

Pred uporabo naprave natančno preberite ta navodila za uporabo.



Keep these instructions with the appliance.  
Bewahren Sie diese Anweisungen zusammen mit dem Gerät auf.  
Bewaar deze instructies bij het apparaat.  
Przechowuj tę instrukcję razem z urządzeniem.  
Conservez ces instructions avec l'appareil.  
Conservare queste istruzioni insieme all'apparecchio.  
Pástraťi aceste instrucțiuni la aparat.  
Храните эти инструкции вместе с прибором.  
Φυλάξτε αυτές τις οδηγίες στο σκεύος.  
Držite ove upute s aparatom.

Tyto pokyny uschovajte u přístroje.  
Tartsa ezeket az utasításokat a készülékkel.  
Зберігати інструкцію разом з обладнанням.  
Hoidke neid juhiseid seadme juures.  
Saglabājiet šos norādījumus kopā ar ierīci.  
Laikykite šias instrukcijas kartu su įrenginiu.  
Guarde estas instruções com o aparelho.  
Guarde estas instrucciones con el aparato.  
Tieto pokyny si uschovajte spolu so spotřebičom.  
Navodila shranite skupaj z napravom.



For indoor use only.  
Nur für den Innengebrauch.  
Alleen voor Gebruik binnenshuis.  
Tylko do użytku w pomieszczeniach.  
Pour une utilisation en intérieur uniquement.  
Solo per uso interno.  
Numai pentru uz interior.  
Тільки для використання всередині приміщень.  
Μόνο για εσωτερική χρήση.  
Samo za unutarnju upotrebu.


Pouze pro vnitřní použití.  
Csak beltéri használatra.  
Використовувати тільки всередині приміщень.  
Ainult sisetingimustes kasutamiseks.  
Tikai lietošanai telpās.  
Naudoti tik patalpoje.  
Apenas para uso interno.  
Sólo para uso en interiores.  
Iba na vnitorné použitie.  
Samo za uporabo v zaprtih prostorih.



Dear Customer,

Thank you for purchasing this HENDI appliance. Read this manual carefully, paying particular attention to the safety regulations outlined below, before installing and using this appliance for the first time.

## Safety regulations

- This appliance is intended for commercial use.
- Only use the appliance for the intended purpose it was designed for as described in this manual.
- The manufacturer is not liable for any damage caused by incorrect operation and improper use.
- Keep the appliance and electrical plug away from water and other liquids. In the event the appliance falls into water, immediately remove the power plug from the socket. Do not use the appliance until it has been checked by a certified technician. Failure to follow these instructions will cause life threatening risks.
- Never attempt to open the housing of the appliance by yourself.
- Do not insert objects into the housing of the appliance.
- Do not touch the plug with wet or damp hands.
-  **DANGER OF ELECTRIC SHOCK!** Do not attempt to repair the appliance by yourself, repairs are only to be conducted by qualified personnel.
- **Never use a damaged appliance!** When it's damaged, disconnect the appliance from the socket and contact the retailer.
- **WARNING!** Do not immerse the electrical parts of the appliance in water or other liquids.
- Never hold the appliance under running water.
- Regularly check the power plug and cord for any damage. When damaged it must be replaced by a service agent or similarly qualified person in order to avoid danger or injury.
- Make sure the cord does not come in contact with sharp or hot objects and keep it away from open fire. Never pull the power cord to unplug it from the socket, always pull the plug instead.
- Make sure that the power cord and/or extension cord do not cause a trip hazard.
- Never leave the appliance unattended during use.
- **WARNING!** As long as the plug is in the socket the appliance is connected to the power source.
- Turn off the appliance before unplugging it from the socket.
- Connect the power plug to an easily accessible electrical socket so that in case of emergency the appliance can be unplugged immediately.
- Never carry the appliance by the cord.
- Do not use any extra devices that are not supplied together with the appliance.
- Only connect the appliance to an electrical outlet with the voltage and frequency mentioned on the appliance label.
- Never use accessories other than those recommended by the manufacturer. Failure to do so could pose a safety risk to the user and could damage the appliance. Only use original parts and accessories.

EN



- This appliance should not be operated by persons with reduced physical, sensory or mental capabilities, or persons that have a lack of experience and knowledge.
- This appliance should, under any circumstances, not be used by children.
- Keep the appliance and its power cord out of reach of children.
- **WARNING:** ALWAYS switch off the appliance and unplug from power socket before cleaning, maintenance or storage.

---

## Special Safety Regulations

- Always disconnect the appliance from the mains if it is left unattended or is not in use, and before assembly, disassembly or cleaning.
- This appliance should be operated by trained personnel in kitchen of the restaurant, canteens or bar staff, etc.
- Do not place the appliance on a heating object (gasoline, electric, charcoal cooker, etc.) Keep the appliance away from any hot surfaces and open flames. Always operate the appliance on a level, stable, clean, heat-resistant and dry surface.
- This appliance is not intended to be operated by means of an external timer or separate remote-control system.
- Do not wear loose fitting clothing and long hair should be tied up during operation.
- Allow at least 10 cm spacing around the appliance for ventilation purpose during use.
- Do not use hard utensils to hit the outer surface.
- **CAUTION!** Securely route the power cord if necessary in order to prevent unintentional pulling or contact with the heating surface.
- Do not clean, store or replacement of blade for the appliance unless it is completely cooled down and unplug from the electrical supply.
- Do not immerse the appliance into the water or other liquids for cleaning.
- Do not wash the machine with water or a waterjet. Washing with water can cause leakage and increase the risk of electric shock. No parts are dishwasher safe.
- **WARNING!** Do not put hands, fingers, spatula, or spoon into the cup during operation.
- Use the supplied cups only. Choose the appropriate speed (I or II) for milk mixing.
- Do not load too much milk in order to prevent overflow.
- Keep hands and utensils out of the cup during operation to prevent the possibility of severe personal injury and/or damage to the blender.
- Do not take off the cup before the motor fully stopped.
- Do not operate the appliance without load inside the cup anytime.

---

### Intended use

- This appliance is intended for professional use.
- This appliance is designed for mixing milk or coffee with ice and aerate the mix with the supplied agitators. Any other use may lead to damage of the appliance or personal injury.
- Operating the appliance for any other purpose shall be deemed a misuse of the device. The user shall be solely liable for improper use of the device.

---

### Grounding installation

This appliance is classified as **protection class I** and must be connected to a protective ground. Grounding reduces the risk of electric shock by providing an escape wire for the electric current.

This appliance is fitted with a power cord that has a grounding wire and grounded plug. The plug must be plugged into an outlet that is properly installed and grounded.

---

### Overview of the main parts of the appliance



- 1: Power switch (with "I" for low speed and "II" for high speed)
- 2: Motor unit
- 3: Cup holder
- 4: Rotating shaft
- 5: Agitators (2 single and 2 double layer included)
- 6: 1 stainless steel cup and 1 polycarbonate cup
- 7: Base

EN

---

### Preparations before using for the first time

- Remove all protective packaging and wrapping.
- Check to make sure the appliance is undamaged and with all accessories (See ==> different parts of accessories). In case of incomplete delivery and damages. Please contact supplier immediately. Do not use the appliance. (See ==> Warranty).
- Clean the appliance before use (See == > Cleaning and Maintenance).
- Make sure the appliance is completely dry.
- Place the appliance on a horizontal, stable and heat resistant surface that is safe against water splashes.
- Keep the packaging if you intend to store your appliance in the future.



---

## Operation

**Warning: Make sure the appliance is unplugged from the electrical power supply & make sure the power switch is at the "0" position.**

- Pour the milk inside the cup. [Note: Do not put too much to avoid overflow].
- Screw in the agitator.  
NOTE: There are 2 single and 2 double layer for selection. Use double layer agitator to allow more air into the mix and create a smoother or bigger froth of drink.
- Insert the cup with the ingredients on the cup holder.
- Connect the power plug to a suitable electrical power supply.
- The power switch has 2 speeds for selection. Switch ON the appliance by turning the power switch to the I (low speed) or II (high speed) position.
- Switch OFF the appliance by turning the power switch to the "0" position (Level position) if the operation is finished.
- Unplug the appliance from the electrical power supply.
- Put out the cup for drinking.

### NOTE:

- Do not operate the appliance for more than 3 minutes at one time or without milk ingredient inside the cup to prevent overheated.
- Different milk may have different froth outcome.
- Make sure the cup is safely placed in the machine before starting operation.

---

## Cleaning and Maintenance

**Attention: Always unplug the appliance from the electrical power outlet and let it cool down completely before cleaning & storage.**

EN

### Cleaning

- Never immerse the appliance in water or other liquids.
- Clean the cooled exterior surface with a slightly damp cloth or sponge with some mild soap solution.
- Never use abrasive sponges or detergents, steel wool or metallic utensils to clean the interior or exterior parts of the appliance.
- Wash the cup in warm soapy water after each use.

NOTE: No parts are dishwasher safe.

### Storage

- Before storage, always make sure the appliance has already been disconnected from the electrical outlet and cooled down completely.
- Store the appliance in a cool, clean and dry place.



## Troubleshooting

If the appliance does not function properly, please check the below table for the solution. If you are still unable to solve the problem, please contact the supplier/service provider.

Problems	Possible cause	Possible solution
The appliance does not switch on.	<ul style="list-style-type: none"> <li>- Power plug is not connected properly with the electrical outlet.</li> <li>- Power switch not set to position I or II</li> </ul>	<ul style="list-style-type: none"> <li>- Check the power plug to make sure it is connected properly.</li> <li>- Set the power switch to either position I or II.</li> </ul>
The appliance stops operation.	- Internal thermal limiter activates to avoid motor overheated	Turn the power switch to "0" position and unplug the appliance. Let it cool down completely for about 20 ~ 30 minutes before start up again.

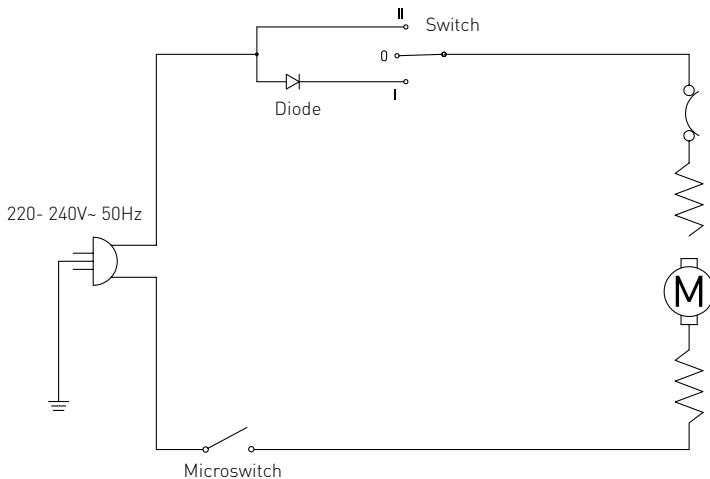
## Technical specification

Item no.	221600	221617	221624	221631	221648	221655
Operating voltage and frequency	220- 240V~ 50Hz					
Rated input power	400W					
Cup capacity	0,75 ~ 0,95L					
Protection class	Class I					
Noise level	< 75 dB (A)					
Speed (rpm)	Setting I : 15,000 / Setting II : 19,000					
Color	Black	White	Caramel	Yellow	Red	Blue
Dimension	170x196x(H)490mm					
Net weight	4,9kg					

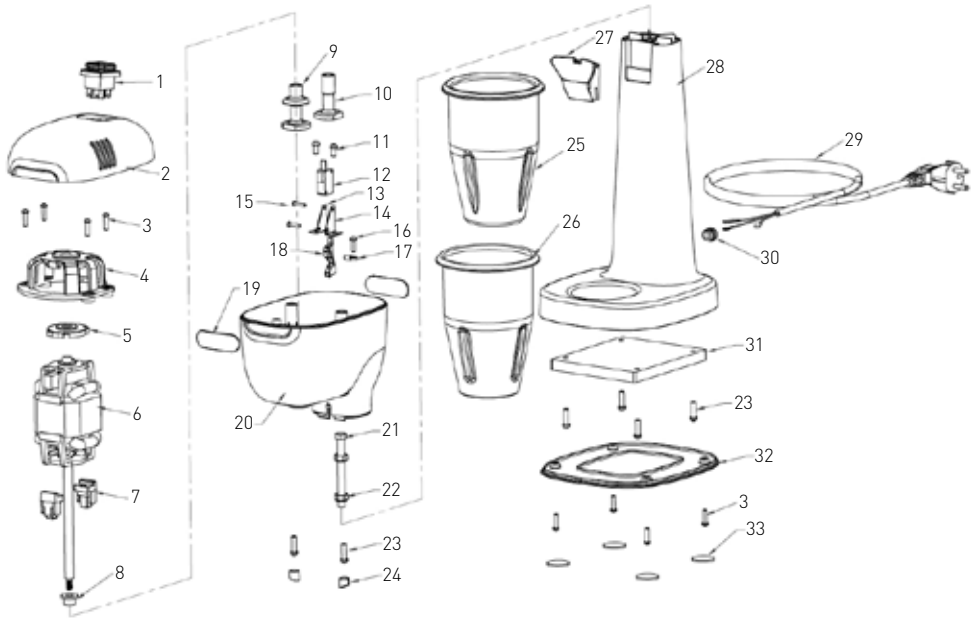
EN

**REMARK:** Technical specification is subjected to change without prior notification.

## Electric diagram



## Exploded drawing and part list



EN

Part no.	Part name	Quantity	Parts no.	Part name	Quantity
1	Switch	1	18	Driver unit	1
2	Top cover	1	19	Hendi logo sticker	2
3	Screw 4x16	8	20	Motor housing bottom	1
4	Motor mounting top	1	21	Bolt M8x80	1
5	Anti-vibration pad	1	22	Nut M8	2
6	Motor	1	23	Screw 5x18	6
7	Motor support foot	2	24	Core hole	2
8	Rubber protection	1	25	Stainless steel Cup	1
9	Double layer agitator	2	26	Polycarbonate cup	1
10	Single layer agitator	2	27	Cup Holder	1
11	Screw 5x10	2	28	Body	1
12	Microswitch	1	29	Power cord	1
13	Microswitch holder left	1	30	Strain relief	1
14	Microswitch holder right	1	31	Counter weight metal	1
15	Screw M3x14	2	32	Bottom cover	1
16	Screw 4x14	1	33	Foot pad	1
17	Driver unit shaft	1			





---

## Warranty

Any defect affecting the functionality of the appliance which becomes apparent within one year after purchase will be repaired by free repair or replacement provided the appliance has been used and maintained in accordance with the instructions and has not been abused or misused in any way. Your statutory rights are not affected. If the appliance is claimed under warranty, state where and

when it was purchased and include proof of purchase (e.g. receipt).

In line with our policy of continuous product development we reserve the right to change the product, packaging and documentation specifications without notice.

---

## Discarding & Environment

When decommissioning the appliance, the product must not be disposed of with other household waste. Instead, it is your responsibility to dispose to your waste equipment by handing it over to a designated collection point. Failure to follow this rule may be penalized in accordance with applicable regulations on waste disposal. The separate collection and recycling of your waste equipment at the time of disposal will help conserve natural re-

sources and ensure that it is recycled in a manner that protects human health and the environment.


For more information about where you can drop off your waste for recycling, please contact your local waste collection company. The manufacturers and importers do not take responsibility for recycling, treatment and ecological disposal, either directly or through a public system.



Sehr geehrter Kunde,

Vielen Dank für den Kauf dieses Hendi Gerät. Lesen Sie dieses Handbuch sorgfältig und achten Sie besonders auf die unten aufgeführten Sicherheitsvorschriften, bevor Sie dieses Gerät zum ersten Mal installieren und verwenden.

## Sicherheitsvorschriften

- Dieses Gerät ist für den gewerblichen Gebrauch bestimmt.
- Verwenden Sie das Gerät nur für den vorgesehenen Zweck, für den es entworfen wurde, wie in diesem Handbuch beschrieben.
- Der Hersteller haftet nicht für Schäden, die durch fehlerhafte Bedienung und unsachgemäße Verwendung verursacht werden.
- Halten Sie das Gerät und den elektrischen Stecker von Wasser und anderen Flüssigkeiten fern. Falls das Gerät in Wasser fällt, entfernen Sie sofort den Netzstecker von der Steckdose. Verwenden Sie das Gerät erst, wenn es von einem zertifizierten Techniker überprüft wurde. Die Nichtbefolgung dieser Anweisungen führt zu lebensbedrohlichen Risiken.
- Versuchen Sie niemals, das Gehäuse des Geräts selbst zu öffnen.
- Legen Sie keine Objekte in das Gehäuse der Appliance ein.
- Berühren Sie den Stecker nicht mit nassen oder feuchten Händen.
-  **GEFAHR EINES ELEKTRISCHEN SCHLAGS!** Versuchen Sie nicht, das Gerät selbst zu reparieren, Reparaturen sind nur von qualifiziertem Personal durchzuführen.
- **Verwenden Sie niemals ein beschädigtes Gerät!** Wenn es beschädigt ist, trennen Sie das Gerät von der Steckdose und wenden Sie sich an den Händler.
- **WARNUNG!** Tauchen Sie die elektrischen Teile des Geräts nicht in Wasser oder andere Flüssigkeiten ein.
- Halten Sie das Gerät niemals unter fließendem Wasser.
- Überprüfen Sie regelmäßig den Netzstecker und das Kabel auf Beschädigungen. Bei Beschädigung muss es durch einen Dienstleister oder eine ähnlich qualifizierte Person ersetzt werden, um Gefahren oder Verletzungen zu vermeiden.
- Stellen Sie sicher, dass das Kabel nicht mit scharfen oder heißen Gegenständen in Berührung kommt und halten Sie es von offenem Feuer fern. Ziehen Sie niemals das Netzkabel, um es von der Steckdose zu trennen, ziehen Sie stattdessen immer den Stecker.
- Stellen Sie sicher, dass das Netzkabel und/oder das Verlängerungskabel keine Auslösegefahr verursachen.
- Lassen Sie die Appliance während des Gebrauchs niemals unbeaufsichtigt.
- **WARNUNG!** Solange sich der Stecker in der Steckdose befindet, wird das Gerät an die Stromquelle angeschlossen.
- Schalten Sie die Appliance aus, bevor Sie sie vom Sockel trennen.
- Schließen Sie den Netzstecker an eine leicht zugängliche Steckdose an, so dass das Gerät im Notfall sofort abgenommen werden kann.

DE



- Tragen Sie das Gerät niemals an der Schnur.
- Verwenden Sie keine zusätzlichen Geräte, die nicht zusammen mit der Appliance geliefert werden.
- Schließen Sie das Gerät nur an eine Steckdose mit der Spannung und Frequenz an, die auf dem Etikett des Gerätes angegeben ist.
- Verwenden Sie niemals anderes Zubehör als das vom Hersteller empfohlene Zubehör. Andernfalls könnte ein Sicherheitsrisiko für den Benutzer darstellen und das Gerät beschädigen. Verwenden Sie nur Originalteile und Zubehör.
- Dieses Gerät sollte nicht von Personen mit eingeschränkter körperlicher, sensorischer oder geistiger Leistungsfähigkeit oder von Personen mit mangelnder Erfahrung und Kenntnisnahme betrieben werden.
- Dieses Gerät sollte unter keinen Umständen von Kindern verwendet werden.
- Bewahren Sie das Gerät und das Netzkabel außerhalb der Reichweite von Kindern auf.
- **ACHTUNG:** Schalten Sie das Gerät immer aus und ziehen Sie es vor der Reinigung, Wartung oder Lagerung von der Steckdose ab.

---

## Besondere Sicherheitsvorschriften

- Das Gerät ist immer dann von der Stromversorgung zu trennen, wenn es ohne Aufsicht bleiben soll bzw. auch vor der Montage, Demontage und Reinigung.
- Dieses Gerät darf nur von geschultem Personal in der Küche eines Restaurants, in Kantinen oder von Mitarbeitern einer Bar usw. betrieben werden.
- Stellen Sie das Gerät nicht auf ein beheizbares Objekt (Benzin-, Elektro-, Holzkohlenherd, usw.). Betreiben Sie das Gerät von heißen Oberflächen und offenen Flammen entfernt. Betreiben Sie das Gerät ausschließlich auf einer ebenen, stabilen, sauberen, hitzebeständigen und trockenen Oberfläche.
- Dieses Gerät darf nicht über einen externen Zeitgeber oder über eine separate Fernbedienung betrieben werden.
- Tragen Sie keine lose Kleidung und lange Haare müssen während des Betriebs hochgebunden werden.
- Sehen Sie einen Abstand von mindestens 10 cm vor, um dem Gerät während des Gebrauchs eine ausreichende Belüftung zu verschaffen.
- Verwenden Sie keine harten Gegenstände, um auf die äußere Oberfläche zu schlagen.
- **ACHTUNG!** Verlegen Sie das Netzkabel bei Bedarf auf sichere Weise, um ein unbeabsichtigtes Ziehen oder einen Kontakt mit der erhitzten Oberfläche zu vermeiden.
- Reinigen, lagern oder ersetzen Sie die Klinge für das Gerät nicht, es sei denn, es ist vollständig abgekühlt und der Netzstecker wurde aus der Steckdose entfernt.
- Tauchen Sie das Gerät zu Reinigungszwecken nicht in Wasser oder andere Flüssigkeiten.
- Waschen Sie das Gerät nicht mit Wasser oder in einem Wasserstrahl. Ein Waschen mit Wasser kann zu Undichtigkeiten führen und das Risiko eines elektrischen Schlags erhöhen. Sämtliche Teile sind nicht spülmaschinenfest.
- **WARNUNG:** Halten Sie während des Betriebes Ihre Hände, Finger, Spachtel oder Löffel nicht in den Becher.



- Verwenden Sie ausschließlich den mitgelieferten Becher. Wählen Sie die entsprechende Drehzahl (I oder II) für die Milchemischung aus.
- Fülle Sie nicht zu viel Milch ein, um ein Überlaufen zu vermeiden.
- Greifen Sie während des Betriebs nicht in den Becher und führen Sie keine Utensilien ein, um mögliche schwere Verletzungen und/oder Schäden am Mixer zu vermeiden.
- Nehmen Sie den Becher nicht ab, bevor der Motor vollständig zum Stillstand gekommen ist.
- Betreiben Sie das Gerät nie mit leerem Mischbecher.

---

### Verwendungszweck

- Das Gerät ist für den professionellen Einsatz geeignet.
- Dieses Gerät ist zum Mischen von Milch oder Kaffee mit Eis und zur Belüftung der Mischung mit den mitgelieferten Rührwerken bestimmt. Die Verwendung dieses Gerätes zu irgendeinem anderen Zweck kann zu seiner Beschädigung bzw. zu Körperverletzungen führen.
- Jede andere Verwendung des Gerätes gilt als nicht bestimmungsgemäß. Der Benutzer ist allein verantwortlich für die unsachgemäße Nutzung des Gerätes.

---

### Erdungsinstallation

Dieses Gerät ist als **Schutzklasse I** eingestuft und muss mit einer Schutzerde verbunden werden. Die Erdung reduziert das Risiko eines elektrischen Schlags, indem ein Fluchtkabel für den elektrischen Strom bereitgestellt wird. Dieses Gerät ist

mit einem Netzkabel mit einem Erdungskabel und einem geerdeten Stecker ausgestattet. Der Stecker muss in eine Steckdose gesteckt werden, die ordnungsgemäß installiert und geerdet ist.

## Übersicht der wichtigsten Teile des Gerätes



- 1: Netzschalter (mit „I“ für eine niedrige Drehzahl und „II“ für eine hohe Drehzahl)
- 2: Motoreinheit
- 3: Becherhalter
- 4: Rotierende Welle
- 5: Mixwerke (2 einfache und 2 mit zwei Ebenen)
- 6: 1 Edelstahlbecher und 1 Polycarbonatbecher
- 7: Fuß

### Vorbereitungen vor dem erstmaligen Gebrauch

- Entfernen Sie alle Schutz- und sonstigen Verpackungen.
- Überprüfen Sie, ob das Gerät unbeschädigt ist und mit allen Zubehörteilen (siehe ==> verschiedene Teile an Zubehör) geliefert wurde. Bei unvollständiger Lieferung und Schäden. Bitte kontaktieren Sie den Lieferanten unverzüglich. Verwenden Sie das Gerät nicht. (Siehe ==> Garantie).
- Reinigen Sie das Gerät vor dem Gebrauch (siehe ==> Reinigung und Wartung).
- Vergewissern Sie sich, dass das Gerät vollständig trocken ist.
- Platzieren Sie das Gerät auf einer waagerechten, stabilen und hitzebeständigen Oberfläche, die gegen Spritzwasser geschützt ist.
- Bewahren Sie die Verpackung auf, wenn Sie Ihr Gerät in Zukunft lagern wollen.

DE



## Betrieb

**Warnung:** Vergewissern Sie sich, dass das Gerät von der Stromversorgung getrennt wurde und stellen Sie sicher, dass sich der Netzschalter in „0“-Stellung befindet.

- Gießen Sie die Milch in den Becher. (Hinweis: Gießen Sie nicht zu viel ein, um ein Überlaufen zu vermeiden).
- Schrauben Sie das Mixwerk ein.  
HINWEIS: Es stehen 2 einfache Mixwerke und 2 mit zwei Ebenen zur Auswahl. Verwenden Sie ein Mixwerk mit zwei Ebenen, damit mehr Luft in die Mischung gelangt und ein glatterer oder größerer Getränkeschaum entsteht.
- Setzen Sie den Becher mit den Zutaten in den Becherhalter ein.
- Schließen Sie den Netzstecker an eine geeignete elektrische Energieversorgung an.
- Der Netzschalter verfügt über 2 Drehzahlgeschwindigkeiten, die zur Auswahl stehen. Schalten Sie das Gerät EIN, indem Sie den Netzschalter auf die Position I (Niedrige Drehzahl) oder II (Hohe Drehzahl) stellen.
- Schalten Sie das Gerät AUS, indem Sie den Netzschalter in die „0“-Position (Neutrale Stellung) stellen, sobald der Betrieb beendet ist.
- Ziehen Sie den Netzstecker des Gerätes aus der elektrischen Energieversorgung.
- Entnehmen Sie den Becher, um zu Trinken.

### HINWEIS:

- Um eine Überhitzung zu vermeiden, betätigen Sie das Gerät nicht länger als 3 Minuten oder ohne Milchzutaten im Inneren des Bechers.
- Die Verwendung unterschiedlicher Milch kann zu einem unterschiedlichen Schaumergebnis führen.
- Vergewissern Sie sich, dass der Becher sicher in der Maschine steht, bevor Sie ihn in Betrieb nehmen.

## Reinigung und Instandhaltung

**Zu beachten:** Ziehen Sie den Netzstecker aus der Steckdose und lassen Sie das Gerät vor einer Reinigung oder Lagerung vollständig abkühlen.

### Reinigung

- Tauchen Sie das Gerät niemals in Wasser oder andere Flüssigkeiten ein.
- Reinigen Sie die abgekühlte Außenfläche mit einem leicht feuchten Tuch oder einem Schwamm mit etwas milder Seifenlösung.
- Verwenden Sie niemals scheuernde Schwämme oder Reinigungsmittel, Stahlwolle oder metallische Utensilien, um die Innen- oder Außenteile des Gerätes zu reinigen.
- Reinigen Sie den Becher nach jedem Gebrauch in warmem Seifenwasser.  
HINWEIS: Sämtliche Teile sind nicht spülmaschinenfest.

### Lagerung

- Vor einer Lagerung müssen Sie sicherstellen, dass das Gerät bereits von der Steckdose getrennt und vollständig abgekühlt ist.
- Bewahren Sie das Gerät an einem kühlen, sauberen und trockenen Platz auf.

## Fehlerbehebung

Sollte das Gerät nicht ordnungsgemäß funktionieren, überprüfen Sie bitte die nachfolgende Tabelle für eine Lösung. Sollten Sie das Problem noch im-

mer nicht lösen können, wenden Sie sich bitte an den Lieferanten/Dienstleister.

Probleme	Mögliche Ursache	Mögliche Lösung
Das Gerät lässt sich nicht einschalten.	<ul style="list-style-type: none"> <li>- Der Netzstecker ist nicht richtig mit der Steckdose verbunden.</li> <li>- Netzschalter, weder auf Stellung I noch II eingestellt</li> </ul>	<ul style="list-style-type: none"> <li>- Überprüfen Sie den Netzstecker, um sicherzustellen, dass er ordnungsgemäß angeschlossen ist.</li> <li>- Stellen Sie den Netzschalter auf die Stellung I oder II.</li> </ul>
Das Gerät stoppt den Betrieb.	- Der interne thermische Begrenzer wurde aktiviert, um ein Überhitzen des Motors zu vermeiden	Stellen Sie den Netzschalter auf die „0“-Stellung und ziehen Sie den Netzstecker. Lassen Sie es für ca. 20 ~ 30 Minuten abkühlen, bevor Sie es erneut starten.

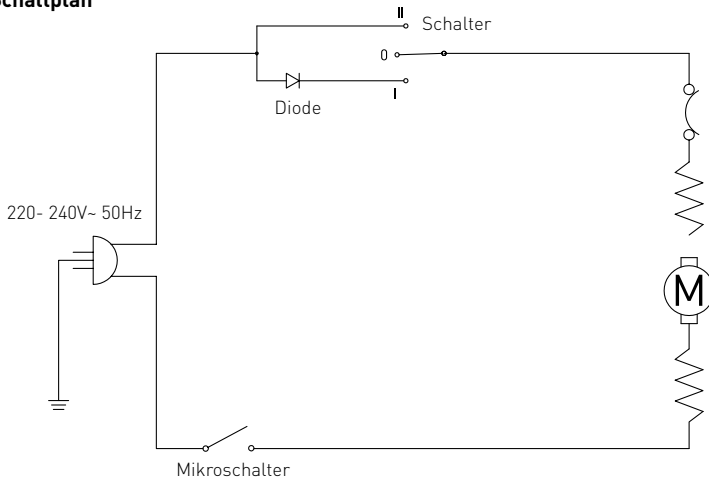
## Technische Spezifikation

Artikel-Nr.	221600	221617	221624	221631	221648	221655
Betriebsspannung und -frequenz	220- 240V~ 50Hz					
Nennleistung	400W					
Becherkapazität	0,75 - 0,95L					
Schutzklasse	Klasse I					
Geräuschemission	< 75 dB (A)					
Drehzahl (Upm)	Einstellung I : 15,000 / Einstellung II : 19,000					
Farbe	Schwarz	Weiß	Karamell	Gelb	Rot	Blau
Abmessungen	170x196x(H)490mm					
Nettogewicht	4,9kg					

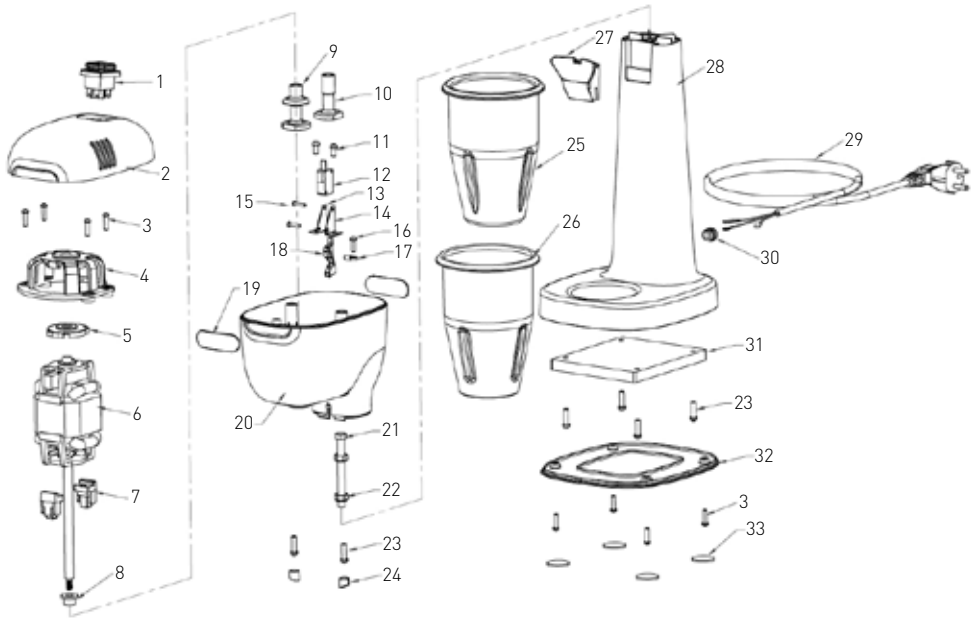
DE

**Anmerkung: Die technische Spezifikation kann ohne vorherige Ankündigung geändert werden.**

## Elektrischer Schaltplan



## Elektrischer Schaltplan



DE

Teile-Nr.	Teilennamen	Menge	Teile-Nr.	Teilennamen	Menge
1	Schalter	1	18	Antriebseinheit	1
2	Obere Abdeckung	1	19	Hendi-Logo-Aufkleber	2
3	Schrauben 4x16	8	20	Motorgehäuse unten	1
4	Motorbefestigung oben	1	21	Schraube M8x80	1
5	Schwingungsdämpfer	1	22	Mutter M8	2
6	Motor	1	23	Schrauben 5x18	6
7	Motorfuß	2	24	Kernbohrung	2
8	Gummischutz	1	25	Edelstahlbecher	1
9	Mixwerk mit zwei Ebenen	2	26	Polycarbonatbecher	1
10	Einfaches Mixwerk	2	27	Becherhalter	1
11	Schrauben 5x10	2	28	Korpus	1
12	Mikroschalter	1	29	Netzkabel	1
13	Mikroschalterhalter links	1	30	Zugentlastung	1
14	Mikroschalterhalter rechts	1	31	Gegengewicht Metall	1
15	Schrauben M3x14	2	32	Unterer Deckel	1
16	Schrauben 4x14	1	33	Fußauflage	1
17	Welle der Antriebseinheit	1			





---

## Garantie

Alle innerhalb von einem Jahr nach dem Kaufdatum festgestellten Defekte oder Mängel, die die Funktionalität des Gerätes beeinträchtigen, werden auf dem Wege der unentgeltlichen Reparatur bzw. des Austausches unter der Voraussetzung beseitigt, dass das Gerät in einer der Bedienungsanleitung gemäßen Art und Weise betrieben und gewartet wird und weder vorsätzlich vernichtet noch nicht bestimmungsgemäß genutzt wurde. Ihre Rechte aus den entsprechenden Gesetzen

bleiben davon unberührt. Eine in der Garantiefrist einzureichende Beanstandung hat die Angabe des Kaufortes und Kaufdatums und in der Anlage einen Kaufbeleg (z.B. Kassenzettel) zu enthalten.

Gemäß unserer Politik der ständigen Weiterentwicklung unserer Produkte behalten wir uns vor, Änderungen am Produkt, an seiner Verpackung und an den dokumentierten technischen Daten ohne vorherige Ankündigung vorzunehmen.

---

## Entsorgung und Umweltschutz

Wird das Gerät außer Betrieb genommen, darf es nicht über den Hausmüll entsorgt werden. Der Benutzer ist für die Übergabe des Gerätes an eine geeignete Sammelstelle für Altgeräte verantwortlich. Die Nichteinhaltung dieser Regel kann gemäß den geltenden Vorschriften über die Abfallentsorgung bestraft werden. Die getrennte Sammlung und das Recycling der Altgeräte trägt zur Schonung der natürlichen Ressourcen bei und sorgt für eine

umwelt- und gesundheitsschonende Verwertungsweise.

Weitere Informationen darüber, wo Sie Ihre Altgeräte entsorgen können, erhalten Sie bei Ihrem örtlichen Entsorgungsunternehmen. Der Hersteller und der Importeur übernehmen keine Verantwortung für das Recycling sowie die umweltfreundliche Verwertung von Abfällen, weder direkt noch über ein öffentliches System.



Geachte klant,

Bedankt voor de aanschaf van dit Hendi apparaat. Lees deze handleiding zorgvuldig door, met bijzondere aandacht voor de onderstaande veiligheidsvoorschriften, voordat u dit apparaat voor de eerste keer installeert en gebruikt.

## Veiligheidsvoorschriften

- Dit apparaat bedoeld voor commerciële doeleinde.
- Gebruik het apparaat alleen voor het beoogde doel waarvoor het is ontworpen, zoals beschreven in deze handleiding.
- De fabrikant is niet aansprakelijk voor enige schade veroorzaakt door onjuist gebruik en onjuist gebruik.
- Houd het apparaat en de stekker uit de buurt van water en andere vloeistoffen. Als het apparaat in water valt, haal dan onmiddellijk de stekker uit het stopcontact. Gebruik het apparaat niet totdat het is gecontroleerd door een gecertificeerde technicus. Het niet volgen van deze instructies zal levensbedreigende risico's veroorzaken.
- Probeer nooit de behuizing van het apparaat zelf te openen.
- Plaats geen objecten in de behuizing van het apparaat.
- Raak de stekker niet aan met natte of vochtige handen.
-  **GEVAAR VOOR EEN ELEKTRISCHE SCHOK!** Probeer het apparaat niet zelf te repareren, reparaties mogen alleen worden uitgevoerd door gekwalificeerd personeel.
- **Gebruik nooit een beschadigd apparaat!** Wanneer het apparaat beschadigd is, koppelt u het apparaat los van het stopcontact en neemt u contact op met de detailhandelaar.
- **WAARSCHUWING!** Dompel de elektrische onderdelen van het apparaat niet onder in water of andere vloeistoffen.
- Houd het apparaat nooit onder stromend water.
- Controleer regelmatig de stekker en het snoer op eventuele schade. Bij beschadiging moet het worden vervangen door een serviceagent of een gelijkwaardig gekwalificeerd persoon om gevaar of letsel te voorkomen.
- Zorg ervoor dat het snoer niet in contact komt met scherpe of hete voorwerpen en houd het uit de buurt van open vuur. Trek nooit aan het netsnoer om het uit het stopcontact te halen, trek altijd aan de stekker.
- Zorg ervoor dat het netsnoer en/of het verlengsnoer geen struikelgevaar veroorzaken.
- Laat het apparaat nooit onbeheerd achter tijdens het gebruik.
- **WAARSCHUWING!** Zolang de stekker in het stopcontact zit, is het apparaat aangesloten op de stroombron.
- Schakel het toestel uit voordat u het uit het stopcontact haalt.
- Sluit de stekker aan op een gemakkelijk toegankelijk stopcontact, zodat het apparaat in geval van nood onmiddellijk kan worden losgekoppeld.
- Draag het apparaat nooit bij het snoer.
- Gebruik geen extra apparaten die niet samen met het apparaat worden geleverd.

- Sluit het apparaat alleen aan op een stopcontact met de spanning en frequentie vermeld op het etiket van het apparaat.
- Gebruik nooit andere accessoires dan die welke door de fabrikant worden aanbevolen. Als u dit niet doet, kan dit een veiligheidsrisico vormen voor de gebruiker en kan het apparaat beschadigen. Gebruik alleen originele onderdelen en accessoires.
- Dit apparaat mag niet worden gebruikt door personen met verminderde fysieke, zintuiglijke of mentale vermogens, of personen met een gebrek aan ervaring en kennis.
- Dit apparaat mag in geen geval door kinderen worden gebruikt.
- Houd het apparaat en het netsnoer buiten het bereik van kinderen.
- **WAARSCHUWING:** schakel het apparaat ALTIJD uit en haal de stekker uit het stopcontact voor reiniging, onderhoud of opslag.

## Bijzondere veiligheidsvoorschriften

- Koppel het apparaat altijd los van het lichtnet als het onbeheerd wordt achtergelaten en voordat het apparaat wordt gemonteerd, gedemonteerd of gereinigd.
- Dit apparaat moet in de keuken van restaurants, kantines, bars enz. door opgeleid personeel worden bediend.
- Plaats het apparaat niet op een verwarmingstoestel (benzine-, elektrische, houtskoolkookplaat enz.) Houd het apparaat uit de buurt van enige hete oppervlakken en open vuur. Gebruik het apparaat altijd op een vlak, stabiel, schoon, hittebestendig en droog oppervlak.
- Dit apparaat is er niet voor bestemd om het te laten werken door middel van een externe timer of een apart afstandsbediend systeem.
- Draag tijdens het gebruik geen loszittende kleding en zorg ervoor dat lang haar is opgebonden.
- Laat tijdens het gebruik ten minste 10 cm ruimte om het apparaat vrij voor ventilatiedoeleinden.
- Gebruik geen hard keukengerei om tegen het buitenste oppervlak te slaan.
- **LET OP!** Voer het netsnoer indien nodig op veilige wijze ter vermindering van onbedoeld trekken of contact met het verwarmingsoppervlak.
- Laat het apparaat volledig afkoelen en haal de stekker uit het stopcontact voordat u het reinigt of opbergt of de bladen vervangt.
- Dompel het apparaat niet onder in water of andere vloeistoffen om het te reinigen.
- Was de machine niet af met water of een waterstraal. Het afwassen met water kan lekkages veroorzaken en het risico op elektrische schokken verhogen. De onderdelen zijn niet vaatwasserbestendig.
- **WAARSCHUWING!** Steek als het apparaat in werking is geen handen, vingers, spatels of lepels in de kom.
- Gebruik alleen de meegeleverde kom. Kies de gepaste snelheid (I of II) voor het mengen van melk.
- Giet niet te veel melk in de kom om overlopen te voorkomen.



- Houd handen en keukengerei tijdens gebruik uit de beker om het risico op ernstig persoonlijk letsel en/of schade aan de blender te voorkomen.
- Verwijder de beker pas nadat de motor volledig is gestopt.
- Gebruik het apparaat nooit onbelast, maar altijd met inhoud.

### Bedoeld gebruik

- Het apparaat is bestemd voor professioneel gebruik.
- Dit apparaat is bestemd voor het mixen van melk of koffie met ijs en dit mengsel te luchtiger te maken met het meegeleverde roerwerk. Elk ander gebruik kan leiden tot schade aan de machine of lichamelijk letsel.
- Gebruik van de machine voor andere doeleinden wordt beschouwd als verkeerd gebruik van de machine. De gebruiker is volledig aansprakelijk voor alle risico's die voortvloeien uit verkeerd gebruik van de machine.

### Aarding installatie

Dit apparaat is geclassificeerd als **beschermingsklasse I** en moet op een beschermende grond worden aangesloten. Aarding vermindert het risico op elektrische schokken door een ontsnapingsdraad voor de elektrische stroom aan te bieden. Dit ap-

paraat is uitgerust met een netsnoer met een aardingsdraad en geaarde stekker. De stekker moet worden aangesloten op een stopcontact dat correct is geïnstalleerd en geaard.

### Overzicht van de belangrijkste onderdelen van het apparaat



- 1: Aan-/uitschakelaar (met «|» voor lage snelheid en «||» voor hoge snelheid)
- 2: Motoreenheid
- 3: Komhouder
- 4: Draaiende as
- 5: Roerwerk (2 met enkele en 2 met dubbele laag inbegrepen)
- 6: 1 roestvrijstalen beker en steel cup and 1 beker van polycarbonaat
- 7: Basis

---

## Vorbereidingen voor het eerste gebruik

- Verwijder alle beschermende verpakkingsmaterialen.
- Controleer het apparaat om te verzekeren dat het niet is beschadigd en dat alle accessoires aanwezig zijn (zie ==> verschillende onderdelen van de accessoires). In het geval van onvolledige levering en schade: Neem onmiddellijk contact op met de leverancier. Gebruik het apparaat niet. (Zie ==> garantie).
- Reinig het apparaat voor het gebruik (zie ==> Reiniging en onderhoud).
- Zorg ervoor dat het apparaat volledig droog is.
- Plaats het apparaat op een horizontale, stabiele en hittebestendige ondergrond die bestand is tegen waterspatters.
- Bewaar de verpakking als u uw apparaat in de toekomst wilt opbergen.

---

## Bediening

**Waarschuwing: Zorg ervoor dat de stekker van het apparaat uit het stopcontact is gehaald en dat de aan-/uitschakelaar in stand "0" staat.**

- Giet de melk in de kom. (Opmerking: doe er niet te veel in om overlopen te voorkomen).
- Schroef het roerwerk erin.  
OPMERKING: U kunt kiezen uit 2 met enkele en 2 met dubbele laag. Gebruik het roerwerk met een dubbele laag om meer lucht in het mengsel te laten, waardoor het resultaat meer smeug is of meer schuim krijgt.
- Plaats de beker met de ingrediënten in de bekerhouder.
- Steek de stekker in een geschikt stopcontact.
- Er kan op de aan-/uitschakelaar uit 2 snelheden worden gekozen. Schakel het apparaat in door de aan-/uitschakelaar naar stand I (lage snelheid) of II (hoge snelheid) te draaien.
- Schakel na het voltooien van de bereiding het apparaat uit door de aan-/uitschakelaar (7) naar stand «0» (horizontale stand) te draaien.
- Haal de stekker van het apparaat uit het stopcontact.
- Verwijder de kom, zodat u eruit kunt drinken.

### OPMERKING:

- Laat het apparaat per keer niet langer dan 3 minuten of zonder melk en ingrediënten in de kom draaien om oververhitting te voorkomen.
- Verschillende soorten melk kunnen weer andere schuimuitkomsten hebben.
- Zorg ervoor dat de kop veilig in het apparaat is geplaatst voordat u deze inschakelt.

NL

---

## Reiniging en Onderhoud

**Let op: Haal de stekker van het apparaat altijd uit het stopcontact en laat het volledig afkoelen voordat u het reinigt en opbergt.**

### Reiniging

- Dompel het apparaat nooit onder in water of andere vloeistoffen.
- Reinig het afgekoelde buitenoppervlak met een licht vochtige doek of spons met wat zacht sop.
- Gebruik nooit schuursponsjes of schurende reinigingsmiddelen, staalwol of metalen keukengerai om de binnen- of buitenkant van het apparaat te reinigen.
- Was de kom na ieder gebruik in warm sop af.  
Opmerking: De onderdelen zijn niet vaatwasserbestendig.

### Opslag

- Zorg er voor het opbergen altijd voor dat de stekker van het apparaat uit het stopcontact is gehaald en dat het volledig is afgekoeld.
- Berg het apparaat op een koele, schone en droge plaats op.



## Probleemoplossing

Als het apparaat niet goed werkt, controleer dan het probleem nog steeds niet kunt oplossen, neem dan contact op met de leverancier/dienstverlener.

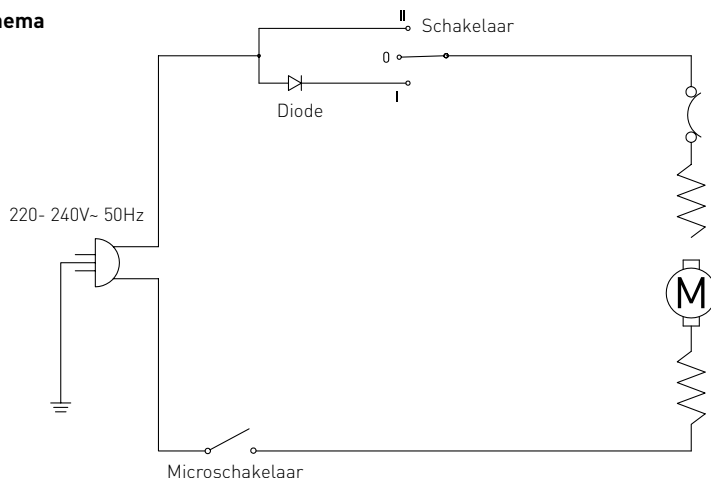
Problemen	Mogelijke oorzaak	Mogelijke oplossing
Het apparaat schakelt niet in.	<ul style="list-style-type: none"><li>- De stekker zit niet goed in het stopcontact.</li><li>- Aan-/uitschakelaar niet in stand I of II gezet</li></ul>	<ul style="list-style-type: none"><li>- Controleer de stekker om er zeker van te zijn dat deze goed is aangesloten.</li><li>- Zet de aan-/uitschakelaar in stand I of II.</li></ul>
Het apparaat stopt met draaien.	<ul style="list-style-type: none"><li>- Er wordt een interne thermische beveiliging geactiveerd om oververhitting van de motor te voorkomen</li></ul>	Draai de aan-/uitschakelaar naar stand "0" en haal de stekker van het apparaat uit het stopcontact. Laat het gedurende 20 ~ 30 minuten afkoelen voordat u het weer in gebruik neemt.

## Technische specificaties

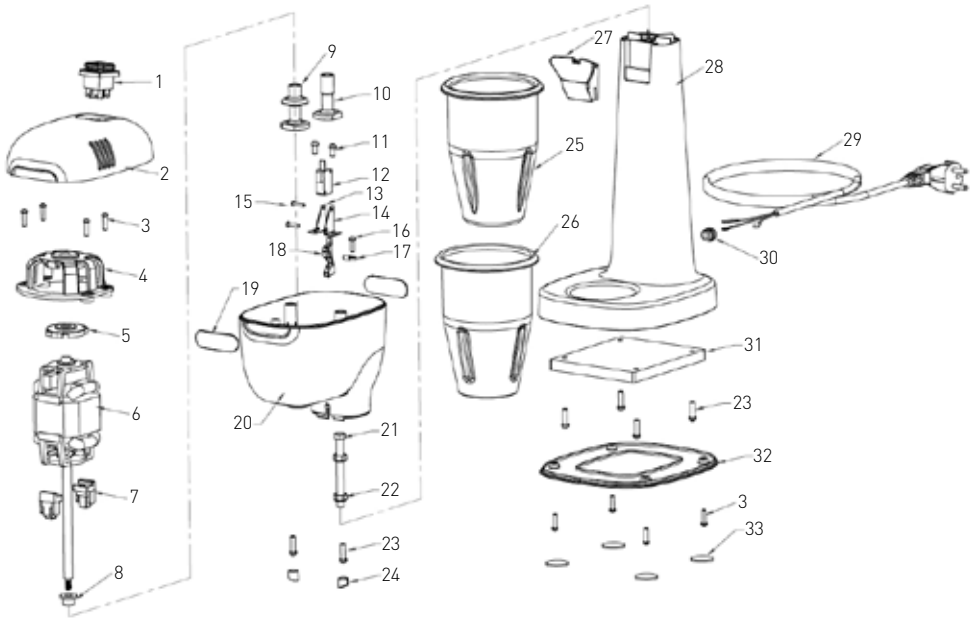
Artikelnr.	221600	221617	221624	221631	221648	221655
Bedrijfsspanning en frequentie	220- 240V- 50Hz					
Nominaal ingangsvermogen	400W					
Capaciteit van de kom	0,75 - 0,95L					
Beschermingsklasse	Klasse I					
Geluidsniveau	< 75 dB (A)					
Snelheid (tpm)	Instelling I : 15,000 / Instelling II : 19,000					
Kleur	Zwart	Wit	Karamel	Geel	Rood	Blauw
Afmetingen	170x196x(H)490mm					
Netto gewicht	4,9kg					

**Opmerking:** De technische specificatie zijn onderworpen aan wijzigingen zonder voorafgaande kennisgeving.

## Elektrisch schema



## Opengewerkte tekening en onderdelenlijst



Onder-deelnr.	Naam onderdeel	Aantal	Onder-deelnr.	Naam onderdeel	Aantal
1	Schakelaar	1	18	Aandrijving	1
2	Bovenafdekking	1	19	Hendi-logosticker	2
3	Schroeven 4x16	8	20	Onderkant van motorinrichting	1
4	Bovenkant van motorinrichting	1	21	Bout M8x80	1
5	Antivibratieblok	1	22	Moer M8	2
6	Motor	1	23	Schroeven 5x18	6
7	Steunvoet voor motor	2	24	Kerngat	2
8	Rubberen bescherming	1	25	Roestvrijstalen beker	1
9	Roerwerk dubbele laag	2	26	Beker van polycarbonaat	1
10	Roerwerk enkele laag	2	27	Komhouder	1
11	Schroeven 5x10	2	28	Behuizing	1
12	Microschakelaar	1	29	Netsnoer	1
13	Microschakelaarhouder links	1	30	Trekontlasting	1
14	Microschakelaarhouder rechts	1	31	Contragewichtmetaal	1
15	Schroeven M3x14	2	32	Onderafdekking	1
16	Schroeven 4x14	1	33	Steunvoetblok	1
17	Aandrijfschacht	1			

NL



---

## Garantie

Elk defect waardoor de werking van het apparaat nadelig wordt beïnvloed dat zich binnen één jaar na aankoop van het apparaat voordoet, wordt gratis hersteld door reparatie of vervanging, mits het apparaat conform de instructies is gebruikt en onderhouden en niet op enigertei wijze verkeerd is behandeld of misbruikt. Dit laat onverlet uw bij wet bepaalde rechten. Als de garantie van kracht is, vermeld dan waar en wanneer u het apparaat

hebt gekocht en sluit een aankoopbewijs bij (bijv. kassabon of factuur).

Gezien ons streven naar voortdurende verdere productontwikkeling behouden wij ons het recht voor, zonder voorafgaande kennisgeving wijzigingen aan te brengen aan product, verpakking en documentatie.

---

## Verwijdering & milieu

Bij de buitengebruikstelling van het apparaat, mag het niet met het overige huisafval worden verwijderd. In plaats daarvan is het uw verantwoordelijkheid om uw afgedankte apparatuur in te leveren bij een daartoe aangewezen inzamelpunt. Het niet opvolgen van deze regel kan worden bestraft in overeenstemming met de geldende voorschriften voor afvalverwerking. De gescheiden inzameling en recycling van uw afgedankte apparatuur ten tijde van buitengebruikstelling helpt bij de instandhouding van natuurlijke hulpbronnen en waarborgt dat de

apparatuur wordt gerecycled op een manier die de volksgezondheid en het milieu beschermt.

Voor meer informatie over waar u uw afval kunt inleveren voor recycling kunt u contact opnemen met uw lokale afvalverwerkingsbedrijf. De fabrikant en importeurs nemen geen verantwoordelijkheid voor de recycling, behandeling en ecologische verwijdering, hetzij rechtstreeks of via een openbaar systeem.



Drogi Kliencie,

Dziękujemy za zakup tego urządzenia HENDI. Przeczytaj uważnie tę instrukcję, zwracając szczególną uwagę na przepisy bezpieczeństwa przedstawione poniżej, przed zainstalowaniem i użytkowaniem tego urządzenia po raz pierwszy.

## Przepisy bezpieczeństwa

- Niniejsze urządzenie przeznaczone jest do użytku komercyjnego.
- Urządzenie należy używać wyłącznie zgodnie z przeznaczeniem, do którego zostało zaprojektowane zgodnie z opisem w niniejszej instrukcji.
- Producent nie ponosi odpowiedzialności za jakiegokolwiek szkody spowodowane nieprawidłowym działaniem i niewłaściwym użyciem.
- Przechowywać urządzenie i wtyczkę elektryczną z dala od wody i innych płynów. W przypadku, gdy urządzenie wpadnie do wody, natychmiast wyjmij wtyczkę zasilającą z gniazda. Nie używać urządzenia, dopóki nie zostanie sprawdzone przez certyfikowanego technika. Nieprzestrzeganie tych instrukcji spowoduje zagrożenie dla życia.
- Nigdy nie próbuj samodzielnie otwierać obudowy urządzenia.
- Nie wkładaj przedmiotów do obudowy urządzenia.
- Nie dotykać wtyczki mokrymi lub wilgotnymi dłońmi.
- ⚠ **NIEBEZPIECZEŃSTWO PORAŻENIA PRĄDEM!** Nie próbuj samodzielnie naprawiać urządzenia, naprawy mogą być wykonywane wyłącznie przez wykwalifikowany personel..
- **Nigdy nie używaj uszkodzonego urządzenia!** Po uszkodzeniu odłącz urządzenie od gniazda i skontaktuj się ze sprzedawcą.
- **OSTRZEŻENIE!** Nie zanurzaj części elektrycznych urządzenia w wodzie lub innych płynach.
- Nigdy nie trzymaj urządzenia pod bieżącą wodą.
- Regularnie sprawdzaj wtyczkę zasilającą i przewód pod kątem uszkodzeń. W przypadku uszkodzenia musi zostać zastąpiony przez agenta serwisowego lub podobnie wykwalifikowaną osobę w celu uniknięcia niebezpieczeństwa lub obrażeń.
- Upewnij się, że przewód nie styka się z ostrymi lub gorącymi przedmiotami i trzymaj go z dala od otwartego ognia. Nigdy nie pociągaj za przewód zasilający, aby odłączyć go od gniazda, zawsze za wtyczkę.
- Upewnij się, że przewód zasilający i/lub przedłużacz nie powodują zagrożenia przejazdem.
- Nigdy nie pozostawiaj urządzenia bez nadzoru podczas użytkowania.
- **OSTRZEŻENIE!** Dopóki wtyczka znajduje się w gnieździe, urządzenie jest podłączone do źródła zasilania.
- Wyłącz urządzenie przed odłączeniem go od gniazda.
- Podłącz wtyczkę do łatwo dostępnego gniazda elektrycznego, aby w nagłych wypadkach urządzenie mogło zostać natychmiast odłączone.
- Nigdy nie noś urządzenia za przewód.
- Nie należy używać żadnych dodatkowych urządzeń, które nie są dostarczane razem z urządzeniem.

PL



- Podłącz urządzenie tylko do gniazdka elektrycznego z napięciem i częstotliwością wymienioną na etykiecie urządzenia.
- Nigdy nie używaj akcesoriów innych niż zalecane przez producenta. Niezastosowanie się do tego może stanowić zagrożenie dla bezpieczeństwa użytkownika i spowodować uszkodzenie urządzenia. Używaj tylko oryginalnych części i akcesoriów.
- Urządzenie to nie powinno być obsługiwane przez osoby o ograniczonych możliwościach fizycznych, sensorycznych lub umysłowych, ani osoby, które mają brak doświadczenia i wiedzy.
- Urządzenie to w żadnym wypadku nie powinno być używane przez dzieci.
- Przechowywać urządzenie i jego przewód zasilający w miejscu niedostępnym dla dzieci.
- **OSTRZEŻENIE:** ZAWSZE wyłączyć urządzenie i odłączyć od gniazdka elektrycznego przed czyszczeniem, konserwacją lub przechowywaniem.

## Specjalne przepisy bezpieczeństwa

- Zawsze odłączyć urządzenie od zasilania, jeżeli ma być ono pozostawione bez nadzoru, a także przed montażem, demontażem i czyszczeniem.
- Urządzenie powinno być obsługiwane przez przeszkolony personel w kuchni restauracji, stołówki, baru itd.
- Nie umieszczać urządzenia na obiektach służących do ogrzewania (takich jak np. kuchenka benzynowa, elektryczna lub na węgiel drzewny). Trzymać urządzenie z dala od gorących powierzchni i otwartego ognia. Zawsze używać urządzenia na powierzchni równej, stabilnej, czystej, odpornej na wysoką temperaturę i suchej.
- Tego urządzenia nie należy obsługiwać zewnętrznym czasomierzem ani oddzielnym systemem zdalnego sterowania.
- Podczas działania urządzenia nie nosić luźnych części garderoby oraz upinać długie włosy.
- Wokół urządzenia powinno znajdować się przynajmniej 10 cm wolnej przestrzeni w celu wentylacji.
- Nie uderzać twardymi narzędziami w zewnętrzną powierzchnię urządzenia.
- **OSTRZEŻENIE!** W razie potrzeby bezpiecznie utożyć przewód zasilający, aby uniknąć przypadkowego pociągnięcia lub kontaktu z powierzchnią grzewczą.
- Nie czyścić i nie przechowywać urządzenia ani nie wymieniać łopatek przed jego całkowitym ostygnięciem i odłączeniem od zasilania elektrycznego.
- Nie zanurzać urządzenia w wodzie ani innych cieczach w celu czyszczenia.
- Nie myć maszyny wodą ani strumieniem wodnym. Mycie wodą może powodować wyciek i zwiększać ryzyko porażenia elektrycznego. Żadne części urządzenia nie nadają się do mycia w zmywarce.
- **OSTRZEŻENIE!** Nie umieszczać dłoni, palców, szpatułki ani łyżki w kubku podczas pracy.
- Używać wyłącznie kubka dostawcy. Wybrać odpowiednią prędkość (I lub II) do mieszania mleka.
- Nie wlewać zbyt dużo mleka, aby uniknąć przelania.

- Podczas pracy trzymać ręce i przybory kuchenne z dala od pojemnika, aby zapobiec możliwości poważnych obrażeń ciała i/lub uszkodzenia blendera.
- Nie należy zdejmować pojemnika przed całkowitym zatrzymaniem silnika.
- Nigdy nie używaj urządzenia gdy jest nienapętnione.

### Przeznaczenie

- Urządzenie przeznaczone jest do zastosowania profesjonalnego.
- To urządzenie jest przeznaczone do mieszania mleka lub kawy z lodem i napowietrzania mieszanki za pomocą dotychczasowych mieszadeł. Stosowanie urządzenia w jakimkolwiek innym celu może prowadzić do jego uszkodzenia lub do obrażeń ciała.
- Wykorzystanie urządzenia w jakimkolwiek innym celu uznane będzie za wykorzystanie niezgodne z przeznaczeniem. Użytkownik będzie wyłącznie odpowiedzialny za nieprawidłowe wykorzystanie urządzenia.

### Instalacja uziemienia

Urządzenie to jest klasyfikowane jako **klasa ochronny I** i musi być połączony z podłożem ochronnym. Uziemienie zmniejsza ryzyko porażenia prądem elektrycznym, dostarczając przewód ewakuacyjny dla prądu elektrycznego. To urządzenie jest wy-

posażone w przewód zasilający, który ma przewód uziemiający i uziemioną wtyczkę. Wtyczka musi być podłączona do gniazdka, które jest prawidłowo zainstalowane i uziemione.

### Główne części urządzenia



- 1: Przetącznik zasilania (z „I” dla małej prędkości i „II” dla dużej prędkości)
- 2: Jednostka silnika
- 3: Uchwyt kubka
- 4: Wał obrotowy
- 5: Mieszadła (w zestawie 2 jedno- i 2 dwuwarstwowe)
- 6: 1 pojemnik ze stali nierdzewnej i 1 pojemnik z poliwęglanu
- 7: Podstawa

PL



## Przygotowanie przed pierwszym użyciem

- Zdejmij opakowanie zabezpieczające.
- Upewnij się, że urządzenie jest nieuszkodzone i zawiera wszystkie akcesoria (patrz ==> różne części akcesoriów). W przypadku niekompletnego lub uszkodzonego urządzenia Natychmiast skontaktować się z dostawcą. Nie używać urządzenia. [Zobacz ==> Gwarancja].
- Przed użyciem wyczyścić urządzenie [Zobacz ==> Czyszczenie i konserwacja].
- Upewnić się, że urządzenie jest całkowicie suche.
- Umieścić urządzenie na płaskiej, stabilnej i odpornej na wysoką temperaturę powierzchni z dala od pryskającej wody.
- Zachowaj opakowanie na wypadek konieczności spakowania urządzenia w przyszłości.

## Działanie

**Ostrzeżenie: Upewnij się, że urządzenie jest odłączone od zasilania elektrycznego, a przetątnik zasilania jest w położeniu „0”.**

- Wlać mleko do kubka. [Uwaga: nie nalewać za dużo, aby uniknąć przelania].
- Zakręcić mieszadło.  
UWAGA: Do wyboru są 2 jedno- i 2 dwuwarstwowe. Użyć mieszadła dwuwarstwowego, aby wpuścić więcej powietrza do mieszanki i stworzyć gładszą lub większą piankę napoju.
- Włożyć pojemnik ze składnikami do uchwytu na pojemnik.
- Podłączyć wtyczkę zasilania elektrycznego do odpowiedniego zasilania elektrycznego.
- Przetątnik zasilania ma 2 prędkości do wyboru. WŁĄCZYĆ urządzenie przez przekręcenie przetątnika zasilania w położenie I [mała prędkość] lub II [duża prędkość].
- WYŁĄCZYĆ urządzenie przez przekręcenie przetątnika zasilania w położenie „0” (położenie poziome), jeśli operacja jest zakończona.
- Odłączyć urządzenie od zasilania elektrycznego.
- Wyjąć kubek do picia.

### UWAGA:

- Nie używać urządzenie przez więcej niż 3 minuty za jednym razem ani bez dodatku do mleka w kubku [5], aby zapobiec przegrzaniu.
- Różne mleko może dawać różną pianę.
- Przed rozpoczęciem pracy upewnić się, że pojemnik jest bezpiecznie zamocowany w urządzeniu.

## Czyszczenie i konserwacja

**Uwaga: Przed czyszczeniem i umieszczeniem w miejscu przechowywania zawsze odłącz urządzenie od gniazda sieci elektrycznej i zaczekaj, aż całkowicie ostygnie.**

### Czyszczenie

- Nigdy nie zanurzać urządzenia w wodzie ani w innych płynach.
- Zewnętrzną powierzchnię należy czyścić po ostygnięciu delikatnie zwilżoną ściereczką lub gąbką z roztworem łagodnego mydła.
- Nigdy nie używać szorstkiej gąbki ani detergentów, druciaka ani metalowych przyrządów do czyszczenia wewnętrznych lub zewnętrznych części urządzenia.
- Wymyć kubek w ciepłej wodzie mydlanej po każdym użyciu.

Uwaga: Żadne części urządzenia nie nadają się do mycia w zmywarce.

### Przechowywanie

- Przed umieszczeniem w miejscu przechowywania zawsze odłącz urządzenie od gniazda i zaczekaj, aż całkowicie ostygnie.
- Urządzenie należy przechowywać w chłodnym, czystym i suchym miejscu.

## Rozwiązywanie problemów

Jeżeli urządzenie nie działa prawidłowo, spróbuj znaleźć rozwiązanie w poniższej tabeli. Jeżeli nadal nie możesz rozwiązać problemu, należy skontaktować się z dostawcą/dostawcą usługi.

Problemy	Możliwa przyczyna	Możliwe rozwiązanie
Urządzenie nie włącza się.	<ul style="list-style-type: none"> <li>- Wtyczka nie jest prawidłowo podłączona do gniazdka.</li> <li>- Przetątnik zasilania elektrycznego (7) nie jest ustawiony w położenie I ani II</li> </ul>	<ul style="list-style-type: none"> <li>- Sprawdzić, czy wtyczka jest prawidłowo podłączona.</li> <li>- Przewrócić przetątnik zasilania elektrycznego w położenie I lub II.</li> </ul>
Urządzenie przerywa pracę.	- Wewnętrzny ogranicznik termiczny aktywuje się, aby zapobiec przegrzaniu silnika.	Przekręcić przetątnik zasilania elektrycznego w położenie „0” i odłączyć urządzenie od gniazdka. Odczekać około 20-30 minut na jego całkowite ostygnięcie przed ponownym uruchomieniem.

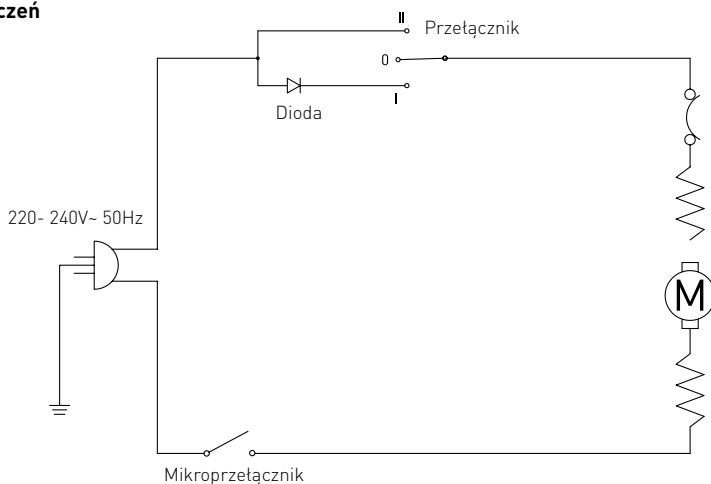
## Specyfikacja techniczna

Nr artykułu	221600	221617	221624	221631	221648	221655
Napięcie robocze i częstotliwość	220- 240V~ 50Hz					
Moc znamionowa	400W					
Pojemność kubka	0,75 ~ 0,95L					
Klasa ochrony	Klasa I					
Poziom hałasu	< 75 dB (A)					
Prędkość (obr./min)	Ustawienie I : 15,000 / Ustawienie II : 19,000					
Kolor	Czarny	Biały	Karmelowy	Żółty	Czerwony	Niebieski
Wymiary	170x196x(H)490mm					
Masa netto	4,9kg					

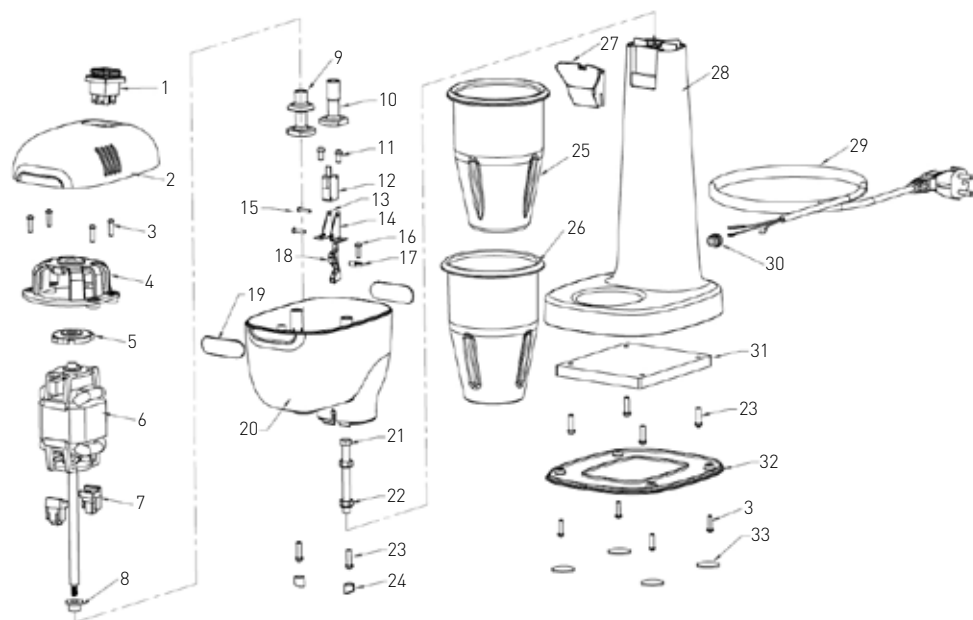
PL

**UWAGA:** Specyfikacja techniczna może zostać zmieniona bez powiadomienia.

## Schemat połączeń



## Rysunek złożeniowy i lista części



Nr części	Nazwa części	Liczba sztuk	Nr części	Nazwa części	Liczba sztuk
1	Przełącznik	1	18	Jednostka napędowa	1
2	Górna pokrywa	1	19	Naklejka z logo Hendi	2
3	Śruby 4x16	8	20	Spód obudowy silnika	1
4	Górna część mocowania silnika	1	21	Śruba M8x80	1
5	Podkładka antywibracyjna	1	22	Nakrętka M8	2
6	Silnik	1	23	Śruby 5x18	6
7	Stopa podporowa silnika	2	24	Otwór główny	2
8	Gumowa ochrona	1	25	Pojemnik ze stali nierdzewnej	1
9	Mieszadło dwuwarstwowe	2	26	Pojemnik z poliwęglanu	1
10	Mieszadło jednowarstwowe	2	27	Uchwyt kubka	1
11	Śruby 5x10	2	28	Korpus	1
12	Mikroprzełącznik	1	29	Przewód zasilający	1
13	Uchwyt mikroprzełącznika lewy	1	30	Zabezpieczenie końcówki przewodu	1
14	Uchwyt mikroprzełącznika prawy	1	31	Przeciwiężar metalowy	1
15	Śruby M3x14	2	32	Ostona dolna	1
16	Śruby 4x14	1	33	Podkładka pod stopę	1
17	Wał jednostki napędowej	1			

## Gwarancja

Każda wada bądź usterka powodująca niewłaściwe funkcjonowanie urządzenia, która ujawni się w ciągu jednego roku od daty zakupu, zostanie bezpłatnie usunięta lub urządzenie zostanie wymienione na nowe, o ile było użytkowane i konserwowane zgodnie z instrukcją obsługi i nie było wykorzystywane w niewłaściwy sposób lub niezgodnie z przeznaczeniem. Postanowienie to w żadnej mierze nie narusza innych praw użytkownika wynikających z przepisów prawa. W przypadku zgłoszenia urzą-

dzenia do naprawy lub wymiany w ramach gwarancji należy podać miejsce i datę zakupu urządzenia i dołączyć dowód zakupu (np. paragon).

Zgodnie z naszą polityką ciągłego doskonalenia wyrobów zastrzegamy sobie prawo do wprowadzania bez uprzedzenia zmian w wyrobie, opakowaniu oraz danych technicznych podawanych w dokumentacji.

## Wycofanie z użytkowania i ochrona środowiska

### Pamiętaj!

**Nie wyrzucaj zużytego sprzętu łącznie z innymi odpadami**

**Nie demontuj zużytych urządzeń zawierających niebezpieczne składniki na własną rękę!**

**Grożą Ci za to kary grzywny!**

Po zakończeniu eksploatacji produktu nie wolno gromadzić razem z odpadami komunalnymi, tylko należy odstawić do punktu odbioru odpadów elektrycznych i elektronicznych. Użytkownik ponosi odpowiedzialność za przekazanie wycofanego z użytkowania urządzenia do punktu gospodarowania odpadami. Nieprzestrzeganie tej zasady może być karane zgodnie z lokalnie obowiązującymi przepisami dotyczącymi gospodarowania odpadami. Jeśli urządzenie wycofane z użytkowania jest poprawnie odebrane jako osobny odpad, może zostać przetworzone i zutyliczowane w sposób przyjazny dla środowiska, co zmniejsza negatywny wpływ na środowisko i zdrowie ludzi. Aby uzyskać więcej informacji dotyczących dostępnych usług w zakresie odbioru odpadów, należy skontaktować się z lokalną firmą odbierającą odpady.



**Symbol przekreślonego kosza na śmieci oznacza, że tego produktu nie wolno wyrzucać do zwykłych pojemników na odpady.**

Zużyte urządzenia elektryczne i elektroniczne mogą zawierać niebezpieczne składniki np. rtęć, ołów, kadm lub freon. Jeśli tego typu substancje przedostaną się w sposób niekontrolowany do środowiska, spowodują skażenie wody i gleby, a także wpłyną niekorzystnie na zdrowie ludzi i zwierząt.

Właściwe postępowanie ze zużytym sprzętem zapobiega potencjalnym negatywnym konsekwencjom dla środowiska naturalnego i ludzkiego zdrowia.


Jednocześnie oszczędzamy naturalne zasoby naszej Ziemi wykorzystując powtórnie surowce uzyskane z przetwarzania sprzętu.



Cher client,

Merci d'avoir acheté cet appareil **Hendi**. Lisez attentivement ce manuel, en accordant une attention particulière aux règles de sécurité décrites ci-dessous, avant d'installer et d'utiliser cet appareil pour la première fois.

## Règlement sur la sécurité

- L'appareil est destiné à un usage commercial.
- N'utilisez l'appareil qu'aux fins prévues pour lesquelles il a été conçu comme décrit dans le présent manuel.
- Le fabricant n'est pas responsable des dommages causés par un mauvais fonctionnement et une mauvaise utilisation.
- Gardez l'appareil et la prise électrique à l'écart de l'eau et des autres liquides. Dans le cas où l'appareil tombe dans l'eau, retirez immédiatement la prise d'alimentation de la prise. N'utilisez pas l'appareil tant qu'elle n'a pas été vérifiée par un technicien certifié. Si vous ne respectez pas ces instructions, vous risquez de mettre la vie en danger.
- N'essayez jamais d'ouvrir le boîtier de l'appareil par vous-même.
- N'insérez pas d'objets dans le boîtier de l'appareil.
- Ne touchez pas la prise avec les mains mouillées ou humides.
-  **DANGER DE CHOC ÉLECTRIQUE!** N'essayez pas de réparer l'appareil par vous-même, les réparations doivent être effectuées uniquement par du personnel qualifié.
- **N'utilisez jamais un appareil endommagé!** Lorsqu'il est endommagé, débranchez l'appareil de la prise et contactez le détaillant.
- **AVERTISSEMENT!** Ne pas immerger les parties électriques de l'appareil dans de l'eau ou d'autres liquides.
- Ne tenez jamais l'appareil sous l'eau courante.
- Vérifiez régulièrement la prise d'alimentation et le cordon pour tout dommage. Lorsqu'il est endommagé, il doit être remplacé par un agent de service ou une personne qualifiée de la même manière afin d'éviter un danger ou une blessure.
- Assurez-vous que le cordon n'entre pas en contact avec des objets tranchants ou chauds et maintenez-le à l'écart du feu ouvert. Ne tirez jamais le cordon d'alimentation pour le débrancher de la prise, tirez toujours la prise à la place.
- Assurez-vous que le cordon d'alimentation et/ou le rallonge ne présentent pas de risque de déclenchement.
- Ne laissez jamais l'appareil sans surveillance pendant l'utilisation.
- **AVERTISSEMENT!** Tant que la prise est dans la prise, l'appareil est connecté à la source d'alimentation.
- Éteignez l'appareil avant de le débrancher de la prise.
- Connectez la prise d'alimentation à une prise électrique facilement accessible afin qu'en cas d'urgence l'appareil puisse être débranché immédiatement.
- Ne portez jamais l'appareil par le cordon.
- N'utilisez pas de périphériques supplémentaires qui ne sont pas fournis avec la solution matérielle-logicielle.



- Connectez uniquement l'appareil à une prise électrique dont la tension et la fréquence sont indiquées sur l'étiquette de l'appareil.
- N'utilisez jamais d'accessoires autres que ceux recommandés par le fabricant. Le fait de ne pas le faire pourrait présenter un risque pour la sécurité de l'utilisateur et pourrait endommager l'appareil. Utilisez uniquement des pièces et accessoires d'origine.
- Cet appareil ne doit pas être utilisé par des personnes ayant des capacités physiques, sensorielles ou mentales réduites, ou par des personnes qui ont un manque d'expérience et de connaissances.
- Cet appareil ne doit en aucun cas être utilisé par des enfants.
- Gardez l'appareil et son cordon d'alimentation hors de portée des enfants.
- **ATTENTION:** éteignez TOUJOURS l'appareil et débranchez de la prise d'alimentation avant le nettoyage, l'entretien ou le stockage.

## Règlement spécial sur la sécurité

- Débranchez toujours l'appareil de l'alimentation s'il doit être laissé sans surveillance et également avant le montage, le démontage et le nettoyage.
- Cet appareil ne doit être mis en marche que par un personnel formé dans la cuisine d'un restaurant, d'une cantine ou d'un bar, etc.
- Ne pas placer l'appareil près d'une source de chaleur (cuisinière à pétrole, électrique, au charbon, etc.) Maintenir l'appareil éloigné de toutes surfaces chaudes et flammes nues. Toujours se servir de cet appareil sur une surface plane, stable, propre, résistante à la chaleur et sèche.
- Cet appareil n'est pas prévu pour fonctionner avec une minuterie externe ou un système de télécommande séparée.
- Ne pas porter de vêtements amples et les cheveux longs doivent être attachés lorsque l'appareil fonctionne.
- Laisser au moins 10 cm d'espace autour de l'appareil pour la ventilation Durant son utilisation.
- Ne pas utiliser d'ustensiles durs pour frapper la surface externe.
- **ATTENTION !** Mettre le cordon électrique en sécurité si nécessaire pour prévenir qu'on ne tire dessus malencontreusement ou qu'il entre en contact avec une surface chauffante.
- Ne pas nettoyer, ranger ou remplacer la lame de l'appareil avant son refroidissement complet et avant de l'avoir débranché du secteur.
- Ne pas immerger l'appareil dans l'eau ou d'autres liquides pour le nettoyer.
- Ne pas laver l'appareil à l'eau ou à l'aide d'un jet d'eau. Un nettoyage à l'eau peut provoquer des fuites et augmenter le risque de choc électrique. Aucune pièce ne doit être mise au lave-vaisselle.
- **AVERTISSEMENTS !** Ne pas mettre les mains, les doigts, une spatule ou une cuillère dans le gobelet lorsque l'appareil fonctionne.
- Utiliser uniquement le gobelet fourni. Choisir la vitesse appropriée (I ou II) pour mélanger le lait.
- Ne pas mettre trop de lait afin d'éviter tout débordement.



- Gardez les mains et les ustensiles hors du récipient au cours du fonctionnement afin d'éviter les risques de blessures graves et/ou de dommages au mixeur.
- Ne pas retirer le récipient avant l'arrêt complet du moteur.
- Ne jamais faire fonctionner l'appareil sans contenu dans le bol.

---

### Utilisation prévue

- L'appareil est destiné à un usage professionnel.
- Cet appareil est conçu pour mélanger du lait ou du café avec de la glace et aérer le mélange avec les agitateurs fournis. L'utilisation de l'appareil à d'autres fins peut entraîner des dommages ou des blessures.
- L'utilisation de l'appareil à d'autres fins sera considérée comme une utilisation inappropriée. L'utilisateur sera seul responsable de l'utilisation incorrecte de l'appareil.

---

### Installation de mise à la terre

Cet appareil est classé dans la **classe de protection I** et doit être raccordé à un sol de protection. La mise à la terre réduit le risque de choc électrique en fournissant un fil d'évacuation pour le courant électrique. Cet appareil est équipé d'un cordon

d'alimentation muni d'un fil de mise à la terre et d'une prise mise à la terre. La fiche doit être branchée sur une prise correctement installée et mise à la terre.

---

### Aperçu des principales pièces de l'appareil



- 1: Interrupteur (avec « I » pour la vitesse basse et « II » pour la vitesse élevée)
- 2: Unité moteur
- 3: Porte-gobelet
- 4: Axe tournant
- 5: Agitateurs (2 simples et 2 doubles couches inclus)
- 6: 1 récipient en acier inoxydable et 1 récipient en polycarbonate
- 7: Base

---

## Préparations avant première utilisation

- Enlever tout emballage de protection.
- Vérifier que l'appareil n'est pas endommagé et que tous les accessoires sont présents (Voir ==> différentes pièces des accessoires). Si l'appareil ne comprend pas toutes les pièces et s'il est endommagé, contacter le fournisseur immédiatement. Ne pas utiliser l'appareil. (Voir ==> Garantie).
- Nettoyer l'appareil avant utilisation (Voir ==> Nettoyage et entretien).
- S'assurer que l'appareil est bien sec.
- Placer l'appareil sur une surface horizontale, stable et qui résiste à la chaleur, et qui ne saurait être éclaboussée par l'eau.
- Conservez l'emballage si vous avez l'intention de stocker votre appareil à l'avenir.

---

## Fonctionnement

**Avertissement : S'assurer que l'appareil est débranché du secteur et que l'interrupteur est sur la position « 0 ».**

- Verser le lait dans le gobelet. (Remarque : Ne pas en mettre trop pour éviter tout débordement).
- Vissez l'agitateur.  
REMARQUE: Vous pouvez choisir entre 2 agitateurs à couche simple et 2 à couche double. Utilisez l'agitateur couche double pour laisser entrer plus d'air dans le mélange et créer une boisson plus lisse ou plus mousseuse.
- Insérez le récipient contenant les ingrédients dans le porte-récipient.
- Brancher la prise de courant sur une alimentation électrique adaptée.
- L'interrupteur possède 2 vitesses au choix. Allumer l'appareil en tournant l'interrupteur vers la position I (vitesse basse) ou II (vitesse élevée).
- Éteindre l'appareil en tournant l'interrupteur vers la position « 0 » (position neutre) si l'utilisation est terminée.
- Débrancher l'appareil du secteur.
- Retirer le gobelet pour boire.

REMARQUE :

- Ne pas utiliser l'appareil plus de 3 minutes à chaque fois ou sans lait à l'intérieur du gobelet afin d'éviter une surchauffe).
- Un lait différent peut donner une mousse différente.
- Assurez-vous que le récipient est bien placé dans la machine avant de commencer le fonctionnement.

FR

---

## Nettoyage et Entretien

**Attention : Toujours débrancher l'appareil de la prise de courant et laisser refroidir complètement avant de le nettoyer et de le ranger.**

### Nettoyage

- Ne jamais plonger l'appareil dans l'eau ou d'autres liquides.
- Nettoyer la surface externe de l'appareil refroidi avec un tissu légèrement humide ou une éponge avec une solution savonneuse douce.
- Ne jamais utiliser d'éponges abrasives ou de détergents, de laine d'acier ou d'ustensiles métalliques pour nettoyer l'intérieur ou l'extérieur de l'appareil.
- Nettoyer le gobelet dans de l'eau tiède savonneuse après chaque utilisation.  
Remarque : Aucune pièce ne doit être mise au lave-vaisselle.

### Rangement

- Avant de le ranger, toujours s'assurer que l'appareil a déjà été débranché et est refroidi complètement.
- Ranger l'appareil dans un endroit frais, propre et sec.



## Résolution des problèmes

Si l'appareil ne fonctionne pas correctement, reportez-vous au tableau ci-dessous pour y trouver une solution. Si vous n'arrivez toujours pas à ré-

soudre le problème, contactez votre distributeur/fournisseur.

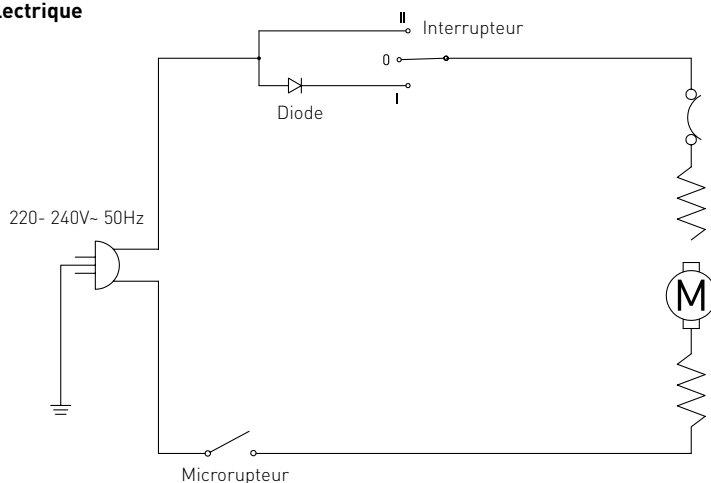
Problèmes	Cause possible	Solution possible
L'appareil ne s'allume pas.	<ul style="list-style-type: none"> <li>- La prise n'est pas branchée correctement.</li> <li>- L'interrupteur n'est pas en position I ou II</li> </ul>	<ul style="list-style-type: none"> <li>- Vérifier la prise de courant pour voir si elle est branchée correctement.</li> <li>- Mettre l'interrupteur en position I ou II.</li> </ul>
L'appareil s'arrête.	<ul style="list-style-type: none"> <li>- Le limiteur thermique interne est activé pour empêcher une surchauffe du moteur</li> </ul>	Mettre l'interrupteur sur la position « 0 » et débrancher l'appareil. Le laisser refroidir complètement pendant environ 20 ~ 30 minutes avant de le rallumer.

## Spécification technique

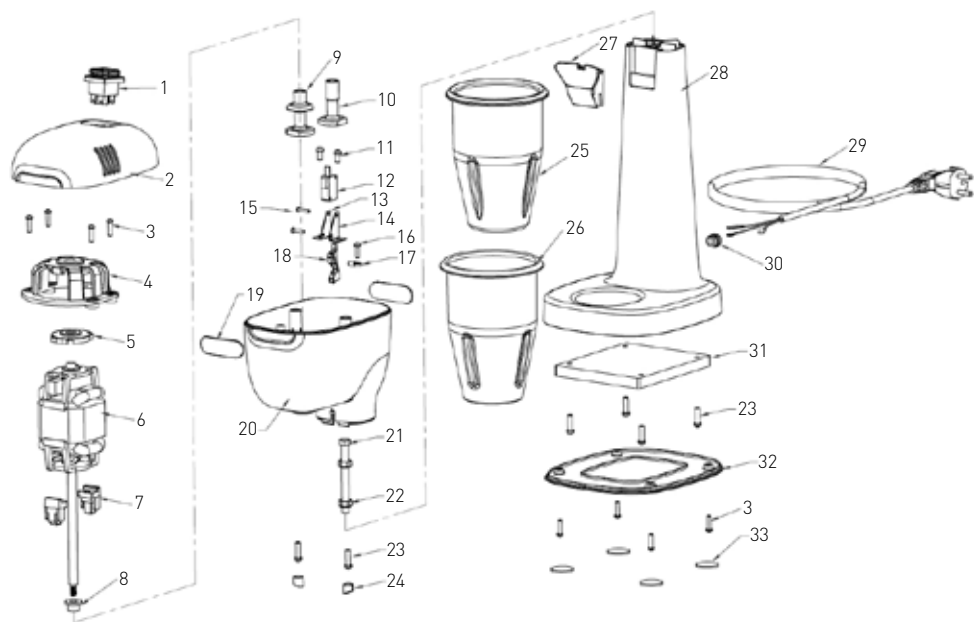
N° d'élément	221600	221617	221624	221631	221648	221655
Tension et fréquence de fonctionnement	220- 240V- 50Hz					
Tension nominale d'entrée	400W					
Capacité des gobelets	0,75 - 0,95L					
Classe de protection	Classe I					
Niveau de bruit	< 75 dB (A)					
Vitesse (tr/min)	Réglage I : 15,000 / Réglage II : 19,000					
Couleur	Noir	Blanc	Caramel	Jaune	Rouge	Bleu
Dimension	170x196x(H)490mm					
Poids net	4,9kg					

**Remarque : La spécification technique peut être modifiée sans notification préalable.**

## Diagramme électrique



## Exploded drawing and part list



N° de pièce	Nom de pièce	Quantité	N° de pièce	Nom de pièce	Quantité
1	Interrupteur	1	18	Unité d'entraînement	1
2	Capot supérieur	1	19	Autocollant du logo HENDI	2
3	Vis 4x16	8	20	Bas de boîtier moteur	1
4	Haut de support moteur	1	21	Boulon M8x80	1
5	Coussin anti-vibratoire	1	22	Écrou M8	2
6	Moteur	1	23	Vis 5x18	6
7	Pied de support de moteur	2	24	Trou central	2
8	Protection en caoutchouc	1	25	Récipient en acier inoxydable	1
9	Agitateur double couche	2	26	Récipient en polycarbonate	1
10	Agitateur simple couche	2	27	Porte-gobelet	1
11	Vis 5x10	2	28	Corps	1
12	Microrupteur	1	29	Cordon d'alimentation	1
13	Support de micro-interrupteur gauche	1	30	Protecteur de cordon	1
14	Support de micro-interrupteur droit	1	31	Contrepoids métallique	1
15	Vis M3x14	2	32	Capot inférieur	1
16	Vis 4x14	1	33	Patin de pied	1
17	Arbre de l'unité d'entraînement	1			

FR



---

## Garantie

Tout vice ou toute défaillance entraînant un dysfonctionnement de l'appareil qui se déclare dans les 12 mois suivant la date de l'achat sera éliminé à titre gratuit ou l'appareil sera remplacé par un appareil nouveau si le premier a été dûment exploité et entretenu conformément aux termes de la notice d'exploitation et s'il n'a pas été indûment exploité ou de manière non conforme à sa destination. La présente stipulation ne porte pas de préjudice aux autres droits de l'utilisateur prévus par les dispositions légales. Dans le cas où l'appareil est donné à la réparation ou doit être remplacé

dans le cadre de la garantie, il y a lieu de spécifier le lieu et la date de l'achat de l'appareil et produire un justificatif nécessaire (par ex. facture ou ticket de caisse).

Conformément à notre politique d'amélioration permanente de nos produits, nous nous réservons le droit d'introduire sans avertissement préalable des modifications à l'appareil, à l'emballage et aux caractéristiques techniques précisées dans la documentation.

---

## Élimination et protection de l'environnement

En cas de retrait du produit de l'exploitation l'appareil ne peut pas être jeté avec d'autres déchets ménagers. L'utilisateur est responsable de la remise de l'équipement au point de collecte approprié pour l'équipement usagé. Le non-respect des dispositions ci-dessus peut entraîner les pénalités conformément à la réglementation applicable en matière d'élimination des déchets. La collecte sélective et le recyclage des équipements usagés contribuent à la conservation des ressources natu-


relles et assurent un recyclage sans danger pour la santé et l'environnement.

Pour plus d'informations sur les endroits de collecte des équipements usagés pour le recyclage, contactez la société de collecte des déchets locale. Le producteur et l'importateur ne sont pas responsables du recyclage et du traitement des déchets d'une manière respectueuse de l'environnement directement et dans le système public.

Gentile Cliente,

Grazie per aver acquistato questo apparecchio Hendi. Leggere attentamente questo manuale, prestando particolare attenzione alle norme di sicurezza descritte di seguito, prima di installare e utilizzare questo apparecchio per la prima volta.

## Norme di sicurezza

- Questo apparecchio è destinato all'uso commerciale.
- Utilizzare l'apparecchio solo per lo scopo previsto per il quale è stato progettato come descritto nel presente manuale.
- Il produttore non è responsabile per eventuali danni causati da un funzionamento scorretto e da un uso improprio.
- Tenere l'apparecchio e la spina elettrica lontano da acqua e altri liquidi. Nel caso in cui l'apparecchio cada in acqua, rimuovere immediatamente la spina di alimentazione dalla presa. Non utilizzare l'apparecchio fino a quando non è stato controllato da un tecnico certificato. Il mancato rispetto di queste istruzioni causerà rischi pericolosi per la vita.
- Non tentare mai di aprire l'alloggiamento dell'apparecchio da soli.
- Non inserire oggetti nell'alloggiamento dell'apparecchio.
- Non toccare la spina con le mani bagnate o umide.
-  **PERICOLO DI SCOSSE ELETTRICHE!** Non tentare di riparare l'apparecchio da solo, le riparazioni devono essere eseguite solo da personale qualificato.
- **Non utilizzare mai un apparecchio danneggiato!** Quando è danneggiato, scollegare l'apparecchio dalla presa e contattare il rivenditore.
- **AVVERTIMENTO!** Non immergere le parti elettriche dell'apparecchio in acqua o altri liquidi.
- Non tenere mai l'apparecchio sotto l'acqua corrente.
- Controllare regolarmente la spina e il cavo di alimentazione per eventuali danni. Se danneggiato, deve essere sostituito da un agente di servizio o da una persona altrettanto qualificata al fine di evitare pericoli o lesioni.
- Assicurarsi che il cavo non entri in contatto con oggetti appuntiti o caldi e tenerlo lontano dal fuoco aperto. Non tirare mai il cavo di alimentazione per scollegarlo dalla presa, staccare sempre la spina.
- Assicurarsi che il cavo di alimentazione e/o la prolunga non causino rischi di inciampare.
- Non lasciare mai l'apparecchio incustodito durante l'uso.
- **AVVERTIMENTO!** Finché la spina si trova nella presa, l'apparecchio è collegato alla fonte di alimentazione.
- Spegnerne l'apparecchio prima di scollegarlo dalla presa.
- Collegare la spina di alimentazione a una presa elettrica facilmente accessibile in modo che in caso di emergenza l'apparecchio possa essere scollegato immediatamente.
- Non portare mai l'apparecchio con il cavo.
- Non utilizzare dispositivi aggiuntivi non forniti insieme all'apparecchio.
- Collegare l'apparecchio a una presa elettrica solo con la tensione e la frequenza indicati sull'etichetta dell'apparecchio.

IT



- Non utilizzare mai accessori diversi da quelli consigliati dal produttore. In caso contrario, potrebbe comportare un rischio per la sicurezza dell'utente e danneggiare l'apparecchio. Utilizzare solo parti e accessori originali.
- Questo apparecchio non deve essere utilizzato da persone con capacità fisiche, sensoriali o mentali ridotte o da persone che hanno una mancanza di esperienza e conoscenze.
- Questo apparecchio non deve, in nessun caso, essere utilizzato dai bambini.
- Tenere l'apparecchio e il suo cavo di alimentazione fuori dalla portata dei bambini.
- **ATTENZIONE:** spegnere SEMPRE l'apparecchio e scollegarlo dalla presa di corrente prima della pulizia, della manutenzione o della conservazione.

## Norme speciali di sicurezza

- Scollegare l'apparecchio dalla rete se esso deve essere lasciato incustodito e prima del montaggio, dello smontaggio o della pulizia.
- Questo apparecchio deve essere utilizzato da personale addestrato in cucine di ristoranti, mense o bar, ecc.
- Questo dispositivo non è destinato ad essere azionato mediante un timer esterno o un telecomando separato.
- Non indossare indumenti larghi, i capelli lunghi dovrebbero essere legati durante il funzionamento.
- Lasciare almeno 10 cm di spazio intorno all'apparecchio per scopi di ventilazione durante l'uso.
- Non utilizzare utensili duri per colpire la superficie esterna.
- **ATTENZIONE!** Dirigere in sicurezza il cavo di alimentazione, se necessario, per evitare trazioni accidentali o contatti con la superficie calda.
- Non pulire, riporre o sostituire la lama dell'apparecchio a meno che non sia completamente raffreddato e staccare la spina dalla rete elettrica.
- Non immergere l'apparecchio in acqua o in altri liquidi per la pulizia.
- Non lavare la macchina con acqua o con un getto d'acqua. Il lavaggio con acqua può causare perdite e aumentare il rischio di scosse elettriche. Non ci sono parti lavabili in lavastoviglie.
- **ATTENZIONE!** Non mettete mani, dita, spatola o cucchiaino nella tazza durante il funzionamento.
- Utilizzare solo la tazza in dotazione. Scegliere la velocità più adatta (I o II) per la miscelazione del latte.
- Non caricare troppo latte per impedire che trabocchi.
- Tenere mani e utensili da cucina fuori dal recipiente durante il funzionamento per evitare il rischio di gravi lesioni personali e/o danni al frullatore.
- Non togliere il recipiente prima che il motore sia completamente fermo.
- Non azionare mai l'apparecchio senza caricare all'interno la coppa.



## Uso previsto

- Il dispositivo è destinato all'uso professionale.
- Questo apparecchio è progettato per mescolare latte o caffè con ghiaccio e aerare la miscela con gli agitatori in dotazione. L'uso del dispositivo per altri scopi può provocare danni o lesioni.

- L'uso del dispositivo per qualsiasi altro scopo sarà considerato un uso improprio. L'utente sarà l'unico responsabile per l'uso scorretto del dispositivo.

## Installazione di messa a terra

Questo apparecchio è classificato come **classe di protezione I** e deve essere collegato a un terreno di protezione. La messa a terra riduce il rischio di scosse elettriche fornendo un filo di fuga per la corrente elettrica. Questo apparecchio è dotato di

un cavo di alimentazione che ha un cavo di messa a terra e una spina messa a terra. La spina deve essere collegata a una presa correttamente installata e messa a terra.

## Panoramica delle parti principali dell'apparecchio



- 1: Interruttore di alimentazione (con «I» per la bassa velocità e «II» per l'alta velocità)
- 2: Unità motore
- 3: Supporto tazza
- 4: Albero rotante
- 5: Agitatori (2 a livello singolo e 2 a livello doppio inclusi)
- 6: 1 contenitore in acciaio inox e 1 in policarbonato
- 7: Base

IT



---

## Preparativi prima di utilizzare per la prima volta

- Rimuovere tutti gli imballaggi protettivi e la confezione.
- Verificare che il prodotto sia integro e con tutti gli accessori (vedi ==> diverse parti degli accessori). In caso di consegna incompleta e danni. Contattare immediatamente il fornitore. Non usare l'apparecchio. (Vedi ==> Garanzia).
- Pulire l'apparecchio prima dell'uso (Vedi ==> Pulizia e manutenzione).
- Accertarsi che l'apparecchio sia completamente asciutto.
- Posizionare l'apparecchio su una superficie orizzontale, stabile e resistente al calore che sia sicura contro gli spruzzi d'acqua.
- Conservare la confezione se si intende riporre l'elettrodomestico in futuro.

---

## Funzionamento

**Avvertenza: Assicurarsi che l'apparecchio sia scollegato dall'alimentazione elettrica e assicurarsi che l'interruttore di alimentazione sia in posizione "0".**

- Versare il latte all'interno della tazza. [Nota: Non versarne troppo per evitare che trabocchi].
- Vite nell'agitatore.  
NOTE: È possibile scegliere tra 2 agitatori a livello singolo e 2 a livello doppio. Usare un agitatore a doppio livello per consentire di incorporare più aria nella miscela e creare una schiuma della bevanda più liscia o maggiore.
- Inserire il contenitore con gli ingredienti sul supporto del recipiente.
- Collegare la spina di alimentazione a una presa elettrica adeguata.
- L'interruttore di alimentazione ha 2 velocità selezionabili. Accendere l'apparecchio ruotando l'interruttore di alimentazione in posizione I (bassa velocità) o II (alta velocità).
- Spegnerne l'apparecchio ruotando l'interruttore di alimentazione in posizione «0» (posizione livello), se l'operazione è terminata.
- Scollegare l'apparecchio dalla rete di alimentazione elettrica.
- Estrarre la tazza per bere.

### NOTA:

- Non far funzionare l'apparecchio per più di 3 minuti in una sola volta o senza latte all'interno della tazza per evitare surriscaldamento.
- Tipi di latte diversi possono dare risultati di schiuma diversi.
- Assicurarsi che il recipiente sia collocato in sicurezza sulla macchina prima di avviarne il funzionamento.

---

## Pulizia e manutenzione

**Attenzione: Staccare sempre la spina dalla presa di corrente elettrica e lasciarlo raffreddare completamente prima di pulizia e deposito.**

### Pulizia

- Non immergere mai l'apparecchio in acqua o altri liquidi.
- Pulire la superficie esterna raffreddata con un panno leggermente umido o una spugna con una soluzione di detergente neutro.
- Non usare mai spugne o detergenti abrasivi, paglietta o utensili metallici per pulire le parti interne o esterne dell'apparecchio.
- Lavare la tazza in acqua calda e detersivo dopo ogni uso.

Nota: Non ci sono parti lavabili in lavastoviglie

### Deposito

- Prima di riporlo, assicurarsi sempre che l'apparecchio sia già stato scollegato dalla presa elettrica e sia completamente raffreddato.
- Conservare l'apparecchio in un luogo fresco, pulito e asciutto.

## Risoluzione dei problemi

Se l'apparecchio non funziona correttamente, si prega di controllare la tabella seguente per la soluzione. Se non si è ancora in grado di risolvere il problema, contattare il fornitore/centro assistenza.

Problemi	Possibile causa	Possibile soluzione
L'apparecchio non si accende.	<ul style="list-style-type: none"> <li>- La spina di alimentazione non è collegata correttamente alla presa elettrica.</li> <li>- Interruttore generale (7) non impostato in posizione I o II</li> </ul>	<ul style="list-style-type: none"> <li>- Controllare la spina di alimentazione per assicurarsi che sia collegata correttamente.</li> <li>- Impostare l'interruttore di alimentazione (7) in posizione I o II.</li> </ul>
L'apparecchio smette di funzionare.	- Il limitatore termico interno si attiva per evitare il surriscaldamento del motore	Posizionare l'interruttore in posizione "0" e scollegare l'apparecchio. Lasciar raffreddare completamente per circa 20 ~ 30 minuti prima di iniziare di nuovo.

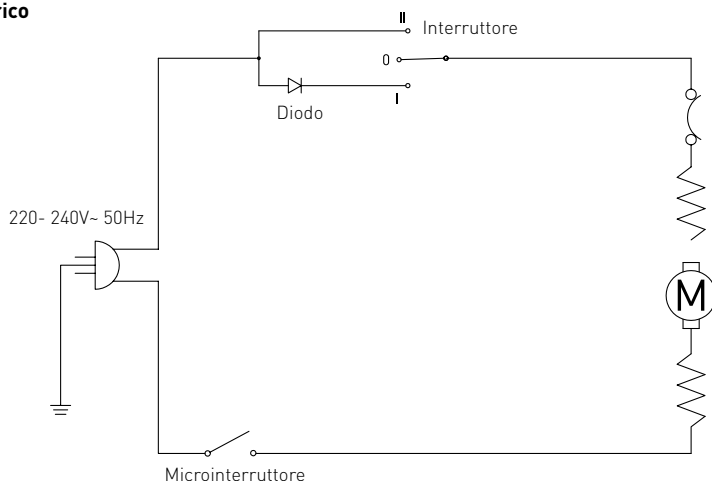
## Specifiche tecniche

Cod. articolo	221600	221617	221624	221631	221648	221655
Tensione e frequenza operative	220- 240V- 50Hz					
Potenza nominale in ingresso	400W					
Capacità della tazza	0,75 ~ 0,95L					
Classe di protezione	Classe I					
Rumorosità	< 75 dB (A)					
Velocità (rpm)	Impostazione I : 15,000 / Impostazione II : 19,000					
Colore	Nero	Bianco	Caramello	Giallo	Rosso	Blu
Dimensioni	170x196x(H)490mm					
Peso netto	4,9kg					

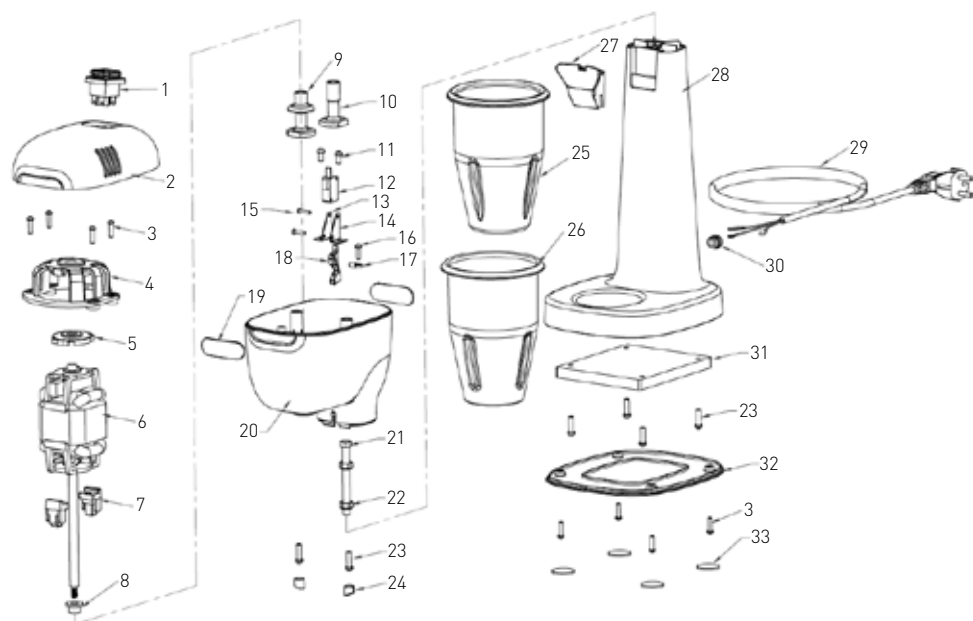
IT

**Osservazione:** Le specifiche tecniche sono soggette a modifiche senza preavviso.

## Schema elettrico



## Disegno esploso ed elenco parti



Parti no.	Nome componente	Quantità	Parti no.	Nome componente	Quantità
1	Interruttore	1	18	Unità di trasmissione	1
2	Carter superiore	1	19	Adesivo del logo Hendi	2
3	Viti 4x16	8	20	Base dell'alloggiamento del motore	1
4	Parte superiore di montaggio del motore	1	21	Bullone M8x80	1
5	Cuscinetto antivibrante	1	22	Dado M8	2
6	Motore	1	23	Viti 5x18	6
7	Piedini di supporto del motore	2	24	Foro centrale	2
8	Protezione in gomma	1	25	Contenitore in acciaio inox	1
9	Agitatore a doppio livello	2	26	Contenitore in policarbonato	1
10	Agitatore a livello singolo	2	27	Supporto tazza	1
11	Viti 5x10	2	28	Corpo	1
12	Microinterruttore	1	29	Cavo di alimentazione	1
13	Supporto del microinterruttore sinistro	1	30	Antistrappo	1
14	Supporto del microinterruttore destro	1	31	Contrappeso metallico	1
15	Viti M3x14	2	32	Carter inferiore	1
16	Viti 4x14	1	33	Cuscinetti dei piedini	1
17	Albero dell'unità di trasmissione	1			

IT



---

## Garanzia

Qualsiasi difetto che influenza la funzionalità del dispositivo che compaia entro un anno dall'acquisto sarà corretto a titolo interamente gratuito o con la sostituzione del prodotto che è stato utilizzato e sottoposto a manutenzione corretta seguendo le istruzioni, senza alcuna violazione. I diritti legali del cliente non sono assolutamente modificati. Nel caso in cui l'intervento di manutenzione o sostitu-

zione sia previsto nel periodo di validità della garanzia, precisare dove e quando si è acquistato il prodotto, possibilmente allegando lo scontrino.

In linea con la nostra politica di sviluppo continuo dei prodotti, ci riserviamo il diritto di modificare il prodotto, l'imballo e le specifiche di documentazione, senza notifica alcuna.

---

## Smaltimento e protezione dell'ambiente

In caso di ritiro dell'apparecchiatura dal funzionamento il prodotto non può essere smaltito con altri rifiuti domestici. L'utente è responsabile della consegna dell'attrezzatura al punto di raccolta appropriato per l'attrezzatura usata. Il mancato rispetto delle disposizioni sopramenzionate può comportare l'imposizione di sanzioni in conformità con le normative vigenti in materia di smaltimento dei rifiuti. La raccolta e il riciclaggio selettivi di attrezzature usate contribuiscono alla conservazione delle risorse naturali e garantiscono il riciclaggio

in modo tale da non nuocere alla salute e all'ambiente.


Per ulteriori informazioni sui luoghi di smaltimento delle apparecchiature usate per il riciclaggio, contattare la società locale di raccolta dei rifiuti. Il produttore e l'importatore non sono responsabili per il riciclaggio e il trattamento dei rifiuti in modo ecologico, sia direttamente che nel quadro del sistema pubblico.



Stimate client,

Vă mulțumim pentru achiziționarea acestui aparat Hendi. Citiți cu atenție acest manual, acordând o atenție deosebită reglementărilor de siguranță prezentate mai jos, înainte de a instala și utiliza acest aparat pentru prima dată.

## Regulile de siguranță

- Acest aparat este destinat uzului comercial.
- Utilizați aparatul numai în scopul pentru care a fost proiectat conform descrierii din acest manual.
- Producătorul nu este răspunzător pentru nici o deteriorare cauzată de funcționarea incorectă și de utilizarea necorespunzătoare.
- Păstrați aparatul și ștecherul departe de apă și de alte lichide. În cazul în care aparatul cade în apă, scoateți imediat ștecherul de alimentare din priză. Nu utilizați aparatul înainte de verificarea acestuia de către un tehnician certificat. Nerespectarea acestor instrucțiuni va cauza riscuri care pun viața în pericol.
- Nu încercați niciodată să deschideți singur carcasa aparatului.
- Nu introduceți obiecte în carcasa aparatului.
- Nu atingeți ștecherul cu mâinile umede sau umede.
-  **PERICOL DE ȘOC ELECTRIC!** Nu încercați să reparați singur aparatul, reparațiile trebuie efectuate numai de personal calificat.
- **Nu folosiți niciodată un aparat deteriorat!** Când este deteriorat, deconectați aparatul de la priză și contactați distribuitorul.
- **AVERTISMENT!** Nu scufundați părțile electrice ale aparatului în apă sau alte lichide.
- Nu țineți niciodată aparatul sub jet de apă.
- Verificați cu regularitate ștecherul și cablul de alimentare pentru orice deteriorare. În cazul deteriorării, acesta trebuie înlocuit de un agent de service sau de o persoană calificată în mod similar, pentru a evita pericolul sau rănirea.
- Asigurați-vă că cablul nu intră în contact cu obiecte ascuțite sau fierbinți și păstrați-l departe de focul deschis. Nu trageți niciodată cablul de alimentare pentru a-l deconecta de la priză, trageți întotdeauna ștecherul în schimb.
- Asigurați-vă că cablul de alimentare și/sau cablul prelungitor nu provoacă pericol de deplasare.
- Nu lăsați niciodată aparatul nesupravegheat în timpul utilizării.
- **AVERTISMENT!** Atâta timp cât ștecherul este în priză, aparatul este conectat la sursa de alimentare.
- Opriiți aparatul înainte de a-l deconecta de la priză.
- Conectați ștecherul la o priză electrică ușor accesibilă, astfel încât, în caz de urgență, aparatul să poată fi deconectat imediat.
- Nu purtați niciodată aparatul de cablu.
- Nu utilizați dispozitive suplimentare care nu sunt furnizate împreună cu aparatul.

- Conectați aparatul numai la o priză electrică cu tensiunea și frecvența menționate pe eticheta aparatului.
- Nu folosiți niciodată alte accesorii decât cele recomandate de producător. Nerespectarea acestui lucru ar putea reprezenta un risc de siguranță pentru utilizator și ar putea deteriora aparatul. Utilizați numai piese originale și accesorii.
- Acest aparat nu trebuie operat de persoane cu capacități fizice, senzoriale sau mentale reduse sau de persoane care au o lipsă de experiență și cunoștințe.
- Acest aparat nu ar trebui, în nici un caz, să fie utilizat de copii.
- Nu lăsați aparatul și cablul de alimentare la îndemâna copiilor.
- **AVERTISMENT:** Opriti întotdeauna aparatul și deconectați de la priză înainte de curățare, întreținere sau depozitare.

## Regulamente speciale de siguranță

- Deconectați întotdeauna aparatul de la sursa de alimentare în cazul în care este lăsat nesupravegheat, precum și înainte de asamblare, dezasamblare sau curățare.
- Acest aparat trebuie utilizat numai de personal instruit din bucătăria restaurantului, personalul instruit al barului, etc.
- Nu așezați aparatul pe un obiect de încălzire (cuptor pe benzină, electric, pe cărbune etc.). Țineți aparatul departe de orice suprafețe fierbinți și flăcări deschise. Utilizați întotdeauna aparatul pe o suprafață orizontală, stabilă, curată, uscată și rezistentă la căldură.
- Aparatul nu este conceput pentru a fi utilizat împreună cu un temporizator extern sau cu un sistem separat de control de la distanță.
- Nu purtați articole de îmbrăcăminte largi iar părul lung ar trebui să fie strâns în timpul utilizării.
- Permiteți un spațiu de cel puțin 10 cm în jurul aparatului pentru ventilație în timpul utilizării.
- Nu utilizați ustensile dure pentru a lovi suprafața exterioară.
- **ATENȚIE!** Așezați corespunzător cablul de alimentare după caz pentru a preveni tragerea accidentală sau contactul cu suprafața de încălzire.
- Nu curățați, depozitați sau înlocuiți lamele aparatului decât dacă acesta s-a răcit complet și este deconectat de la priza electrică.
- Nu scufundați aparatul în apă sau alte lichide pentru curățare.
- Nu spălați aparatul cu apă sau cu jet de apă. Spălarea folosind apă poate cauza scurgeri și poate crește riscul de electrocutare. Nicio piesă a aparatului nu poate fi spălată în mașina de spălat vase.
- **AVERTISMENT!** Nu introduceți mâinile, degetele, spatula sau lingura în pahar în timpul funcționării.
- Utilizați numai paharul livrat împreună cu aparatul. Alegeți viteza corespunzătoare (I sau II) pentru mixarea laptelui.
- Pentru a evita revărsarea, nu încărcați prea mult lapte.



- În timpul funcționării nu introduceți mâinile sau ustensilele în pahar pentru a evita rănierea și/sau deteriorarea blenderului.
- Paharul se scoate doar după oprirea completă a motorului.
- Nu operați niciodată aparatul cu recipientul gol.

### Utilizare preconizată

- Aparatul este conceput pentru utilizarea profesională și poate fi utilizat numai de persoane calificate în restaurante, cantine sau baruri, etc.
- Aparatul este conceput pentru amestecarea laptelui sau cafelei cu gheață și aerarea amestecului cu paletelile furnizate. Orice altă utilizare poate provoca avarierea aparatului sau accidentarea persoanelor.
- Utilizarea aparatului în orice alt scop reprezintă o utilizare incorectă. Utilizatorul este singurul răspunzător de orice utilizare incorectă a aparatului.

### Instalare împământare

Acest aparat este clasificat ca **clasa de protecție I** și trebuie conectat la un sol de protecție. Împământarea reduce riscul de șoc electric prin furnizarea unui cablu de evacuare pentru curentul

electric. Acest aparat este echipat cu un cablu de alimentare care are un fir de împământare și ștecher cu împământare. Ștecherul trebuie conectat la o priză instalată și împământată corespunzător.

### Prezentarea generală a părților principale ale aparatului



- 1: Întrerupător (cu „I” pentru viteză mică și „II” pentru viteză mare)
- 2: Unitate motor
- 3: Suport pahar
- 4: Ax rotativ
- 5: Palete (2 simple și 2 duble incluse)
- 6: 1 pahar din oțel inoxidabil și 1 pahar din policarbonat
- 7: Bază



## Pregătiri înainte de utilizarea inițială

- Înlăturați toate ambalajele de protecție.
- Verificați ca aparatul să fie nedeteriorat și să aibă toate accesoriile (Consultați ==> diferite piese ale accesoriilor). În caz de livrare incompletă sau de deteriorări. Vă rugăm să contactați imediat furnizorul. Nu utilizați aparatul. (Consultați ==> Garanție).
- Curățați aparatul înainte de utilizare (Consultați ==> Curățare și întreținere).
- Asigurați-vă că aparatul este complet uscat.
- Poziționați aparatul pe o suprafață orizontală, stabilă și rezistentă la căldură care este ferită de eventuale stropiri cu apă.
- Păstrați ambalajul dacă intenționați să depozitați aparatul înăuntru său pe viitor.

## Utilizarea

**Avertisment: Asigurați-vă că aparatul nu este conectat la sursa de alimentare cu energie electrică și asigurați-vă că întrerupătorul este în poziția „0”.**

- Turnați lapte în pahar. (Rețineți: Nu turnați prea mult pentru a evita scurgerea).
- Înșurubați paleta.  
REȚINEȚI: Există 2 palete simple și 2 duble incluse, la alegere. Utilizați paleta dublă pentru a introduce mai mult aer în amestec și pentru a crea o băutură mai fină sau mai mare.
- Se poziționează paharul cu ingrediente în suport.
- Conectați fișa de alimentare la o sursă de energie electrică potrivită.
- Întrerupătorul dispune de 2 trepte de viteză din care puteți selecta. Comutați întrerupătorul pe treapta I (viteză mică) sau treapta II (viteză mare) pentru a porni aparatul.
- Dacă operațiunea este finalizată, comutați întrerupătorul pe poziția „0” (nivel drept) pentru a OPRI aparatul.
- Deconectați aparatul de la sursa de alimentare cu energie electrică.
- Scoateți paharul pentru băut.

### REȚINEȚI:

- Nu utilizați aparatul pentru mai mult de 3 minute odată sau fără ingredientul lapte în interiorul paharului pentru a evita supraîncălzirea.
- Diferite tipuri de lapte pot avea caracteristici de spumare diferite.
- Înainte de pornire, asigurați-vă că paharul este bine așezat.

## Curățare și întreținere

**Atenție: Scoateți întotdeauna din priză aparatul și lăsați-l să se răcească în mod complet înainte de curățare și depozitare.**

### Curățare

- Nu scufundați niciodată aparatul în apă sau în alte lichide.
- Curățați suprafața exterioară răcită cu o cârpă sau un burete ușor umed cu o soluție cu săpun delicat.
- Nu utilizați niciodată bureți abrazivi sau detergenți, bureți de sârmă sau ustensile metalice pentru a curăța părțile interioare sau exterioare ale aparatului.
- Spălați paharul cu apă caldă și săpun după fiecare utilizare.  
Rețineți: Nicio piesă a aparatului nu poate fi spălată în mașina de spălat vase.

### Depozitare

- Înainte de depozitare, asigurați-vă întotdeauna că aparatul a fost deja deconectat de la priza electrică și că s-a răcit în mod complet.
- Depozitați aparatul într-un loc răcoros, curat și uscat.



## Depanare

Dacă aparatul nu funcționează corespunzător, verificați tabelul de mai jos pentru soluție. Dacă nu puteți soluționa problema, contactați furnizorul/operatorul de servicii.

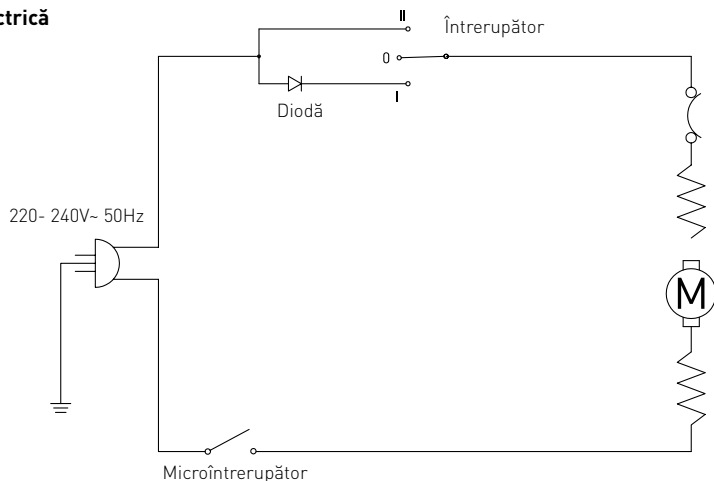
Probleme	Cauză posibilă	Soluție posibilă
Aparatul nu pornește.	- Fișa de alimentare nu este conectată corespunzător la priza electrică. - Întrerupătorul nu este setat pe poziția I sau II.	- Verificați fișa de alimentare pentru a vă asigura că este conectată corespunzător. - Comutați întrerupătorul pe una dintre pozițiile I sau II.
Aparatul se oprește în timpul funcționării.	- Limitatorul de temperatură intern se activează pentru a evita supraîncălzirea motorului.	Comutați întrerupătorul pe poziția „0” și scoateți aparatul din priză. Lăsați aparatul să se răcească în mod complet timp de circa 20 - 30 de minute înainte de a-l porni din nou.

## Specificații tehnice

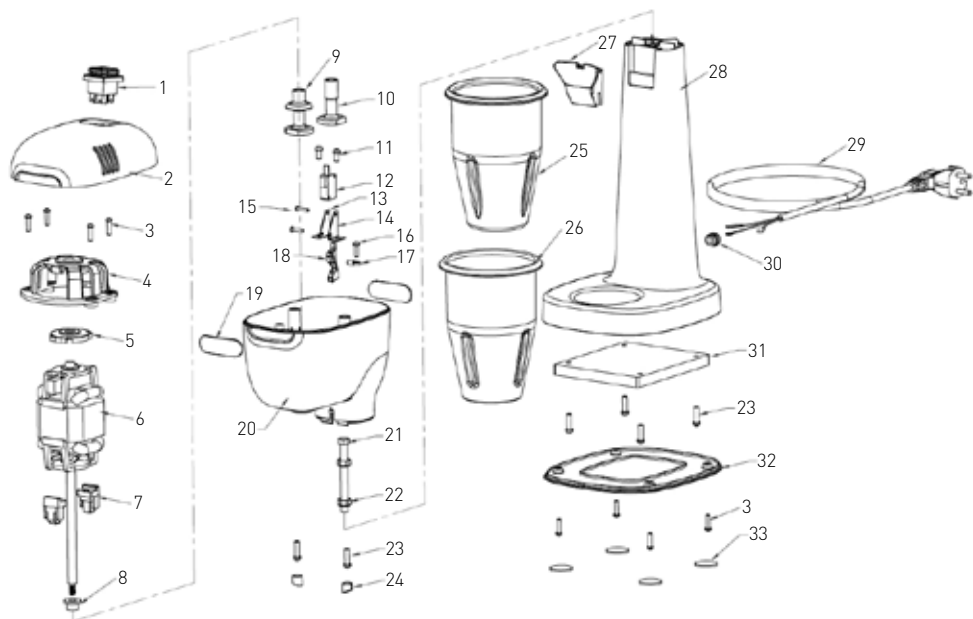
Nr. articol	221600	221617	221624	221631	221648	221655
Tensiune și frecvență de funcționare	220- 240V- 50Hz					
Putere de intrare nominală	400W					
Capacitate pahar	0,75 ~ 0,95L					
Clasa de protecție	Clasa I					
Nivel zgomot	< 75 dB (A)					
Viteză (rpm)	Setarea I : 15,000 / Setarea II : 19,000					
Culoare	Negru	Alb	Caramel	Galben	Roșu	Albastru
Dimensiune	170x196x(H)490mm					
Greutate netă	4,9kg					

**Observație:** Specificația tehnică se poate modifica fără notificare prealabilă.

## Diagramă electrică



## Desen de ansamblu explodat și lista pieselor



Nr. piesă	Denumire piesă	Cantitate	Nr. piesă	Denumire piesă	Cantitate
1	Întreprupător	1	18	Unitate motor	1
2	Capac superior	1	19	Sticker cu logo HENDI	2
3	Șuruburi 4x16	8	20	Partea inferioara carcasă motor	1
4	Partea superioara montaj motor	1	21	Șurub M8x80	1
5	Amortizor de vibrații	1	22	Piuliță M8	2
6	Motor	1	23	Șuruburi 5x18	6
7	Suport motor	2	24	Orificiu central	2
8	Protecție din cauciuc	1	25	Pahar din oțel inoxidabil	1
9	Paleta cu strat dublu	2	26	Pahar din policarbonat	1
10	Paleta într-un strat	2	27	Suport pahar	1
11	Șuruburi 5x10	2	28	Corp	1
12	Microîntrerupător	1	29	Cablu de alimentare	1
13	Suport micro-întrerupător stânga	1	30	Dispozitiv anti-smulgere	1
14	Suport micro-întrerupător dreapta	1	31	Contragreutate	1
15	Șuruburi M3x14	2	32	Capac inferior	1
16	Șuruburi 4x14	1	33	Talpa picior	1
17	Ax motor	1			

RO



---

## Garanție

Orice defecțiune care afectează funcționarea aparatului apărută la mai puțin de un an de la cumpărarea acestuia va fi remediată prin reparație sau înlocuire gratuită, cu condiția ca aparatul să fi fost folosit și întreținut conform instrucțiunilor nu să nu fi fost bruscat sau folosit necorespunzător în vreun fel. Drepturile dumneavoastră legale nu sunt afec-

tate. Dacă aparatul este în garanție, menționați când și de unde a fost cumpărat și includeți dovada cumpărării (de ex. chitanța).

Conform politicii noastre de dezvoltare continuă a produsului, ne rezervăm dreptul de a modifica produsul, ambalajul și documentația fără notificare.

---

## Eliminarea și mediul înconjurător

La dezafectarea aparatului, produsul nu trebuie aruncat împreună cu alte deșeuri menajere. În schimb, este responsabilitatea dumneavoastră să eliminați echipamentul uzat prin predarea acestuia la un punct de colectare desemnat. Nerespectarea acestei reguli poate fi penalizată în conformitate cu reglementările aplicabile privind eliminarea deșeurilor. Colectarea separată și reciclarea echipamentului dumneavoastră uzat la momentul debarasării contribuie la conservarea resurselor naturale și asigură realizarea reciclării într-un mod care protejează sănătatea ființelor umane și a mediului.

Pentru informații suplimentare privind modul în care puteți preda deșeurile dumneavoastră în scopul reciclării, vă rugăm să contactați compania locală de colectare a deșeurilor. Producătorii și importatorii nu își asumă responsabilitatea cu privire la reciclarea, tratarea și eliminarea ecologică a deșeurilor, fie direct, fie prin intermediul unui sistem public.

Благодарим Вас за покупку этого устройства HENDI. Внимательно прочитайте это руководство, обращая особое внимание на правила безопасности, изложенные ниже, перед установкой и использованием этого устройства в первый раз.

## Правила безопасности

- Это оборудование предназначено для коммерческого использования.
- Используйте прибор только по назначению, для которого он был разработан, как описано в данном руководстве.
- Изготовитель не несет ответственности за любой ущерб, вызванный неправильной работой и неправильным использованием.
- Держите прибор и электрическую вилку подальше от воды и других жидкостей. В случае, если прибор попадает в воду, немедленно снимите вилку питания с розетки. Не используйте устройство до тех пор, пока оно не будет проверено сертифицированным техническим специалистом. Несоблюдение этих инструкций приведет к угрожающей жизни опасности.
- Никогда не пытайтесь открыть корпус прибора самостоятельно.
- Не вставляйте объекты в корпус прибора.
- Не прикасайтесь к вилке мокрыми или влажными руками.
-  **ОПАСНОСТЬ ПОРАЖЕНИЯ ЭЛЕКТРИЧЕСКИМ ТОКОМ!** Не пытайтесь самостоятельно отремонтировать прибор, ремонт должен проводиться только квалифицированный персонал.
- **Никогда не используйте поврежденный прибор!** Когда устройство повреждено, отсоедините устройство от розетки и обратитесь к продавцу.
- **ПРЕДУПРЕЖДЕНИЕ!** Не погружайте электрические части прибора в воду или другие жидкости.
- Никогда не удерживайте прибор под проточной водой.
- Регулярно проверяйте штекер питания и шнур на наличие повреждений. В случае повреждения его необходимо заменить сервисным агентом или лицом, имеющим аналогичную квалификацию, с тем чтобы избежать опасности или травм.
- Убедитесь, что шнур не соприкасается с острыми или горячими предметами и держите его подальше от открытого огня. Никогда не тяните шнур питания, чтобы отсоединить его от розетки, всегда тяните вилку вместо нее.
- Убедитесь, что шнур питания и/или удлинитель не вызывают опасности аварии.
- Никогда не оставляйте прибор без присмотра во время использования.
- **ПРЕДУПРЕЖДЕНИЕ!** Пока штекер находится в розетке, прибор подключается к источнику питания.
- Выключите устройство, прежде чем отсоединить его от розетки.
- Подключите вилку питания к легкодоступной электрической розетке, чтобы в случае аварийной ситуации устройство можно было немедленно отключить.
- Никогда не носите прибор за шнур.



- Не используйте дополнительные устройства, которые не поставляются вместе с устройством.
- Подключите прибор только к электрической розетке с напряжением и частотой, указанными на этикетке устройства.
- Никогда не используйте аксессуары, кроме тех, которые рекомендованы производителем. Невыполнение этого требования может представлять опасность для безопасности пользователя и привести к повреждению устройства. Используйте только оригинальные детали и аксессуары.
- Этот прибор не должен эксплуатироваться лицами с ограниченными физическими, сенсорными или умственными возможностями, или лицами, не имеющими опыта и знаний.
- Этот прибор ни при каких обстоятельствах не должен использоваться детьми.
- Держите устройство и его шнур питания в недоступном для детей месте.
- **ПРЕДУПРЕЖДЕНИЕ:** ВСЕГДА выключите устройство и отключите розетку от розетки перед очисткой, обслуживанием или хранением.

---

## Специальные правила безопасности

- Всегда электроаппаратуру следует отсоединить от электропитания, если оставляем ее без надзора, перед монтажом, демонтажом и чисткой.
- Эксплуатацию должен осуществлять обученный персонал кухни ресторана, столовой или бара, и т. д.
- Не помещайте устройство на нагреваемые предметы (бензиновая, электрическая, угольная печь и т. д.). Держите устройство вдали от горячих поверхностей и открытого огня. Устройство всегда следует использовать на ровной, устойчивой, чистой, теплоизолированной и сухой поверхности.
- Данное устройство не предназначается для использования с внешним таймером или отдельной системой дистанционного управления.
- Не надевайте свободную одежду во время работы с устройством, подвязывайте длинные волосы.
- Обеспечить вокруг устройства свободное пространство не менее 10 см для целей вентиляции.
- Не допускать удары твердых предметов о наружную поверхность.
- **ОСТОРОЖНО!** При необходимости следует надежно закрепить кабель питания, чтобы случайно не выдернуть его и не допустить контакта с нагревающейся поверхностью.
- Не допускается очистка, хранение или замена лопастей устройства, пока оно полностью не остынет и не будет отключено от электросети.
- Запрещается погружать устройство в воду или другие жидкости для очистки.
- Запрещается мыть устройство водой или водяной струей. При мойке водой возможна протечка и повышенная опасность поражения электрическим током. Никакие детали устройства нельзя мыть в посудомоечной машине.
- **ПРЕДУПРЕЖДЕНИЕ!** Не помещайте руки, пальцы, лопатку или ложку в чашку во время работы.

- Используйте только чашку, входящую в комплект. Выберите подходящую скорость (I или II) для размешивания молока.
- Не заливайте слишком много молока, чтобы не допустить перелива.
- Не допускайте попадания рук и столовых приборов в чашу во время работы, чтобы избежать серьезных травм и повреждения блендера.
- Не снимайте чашу, пока мотор полностью не перестанет работать.
- Никогда не включайте устройство без груза внутри чаши.

### Предполагаемое использование

- Устройство предназначено для профессионального использования.
- Данное устройство предназначена для смешивания молока или кофе со льдом и насыщения смеси воздушными пузырьками с помощью входящих в комплект смесителей. Использование устройства для любых других целей может привести к повреждению или травме тела.
- Использование устройства для любых других целей будет рассматриваться, как использование не по назначению. Пользователь будет нести исключительную ответственность за неправильное использование устройства.

### Установка заземления

Этот прибор относится к **классу защиты I** и должен быть подключен к защитному ground. Заземление снижает риск поражения электрическим током, обеспечивая выход провода для электрического тока. Этот прибор оснащен шнуром пи-

тания с заземляющим проводом и заземленной штепсельной вилкой. Вилка должна быть подключена к розетке, которая правильно установлена и заземлена.

RU

### Обзор основных частей устройства



- 1: Выключатель ("I" — низкая скорость, "II" — высокая скорость)
- 2: Мотор
- 3: Держатель чашки
- 4: Вращающийся вал
- 5: Смесители (2 одиночных и 2 двухуровневых)
- 6: 1 Stainless steel Cup
- 7: Подставка



## Подготовка к первому использованию

- Снимите защитную упаковку и обертку.
- Убедитесь, что устройство не повреждено и все детали имеются в наличии (См. ==> Различные детали аксессуаров:). При наличии поврежденных или неполной доставке. Немедленно обратитесь к поставщику. Не используйте устройство. (См. ==> Гарантия).
- Перед использованием следует очистить

устройство (См. ==> Чистка и обслуживание).

- Убедитесь, что устройство полностью сухое.
- Поместите устройство на горизонтальную устойчивую термостойкую поверхность, куда не могут попасть брызги воды.
- Сохраните упаковку, если намереваетесь хранить прибор в будущем.

## Работа

**Предупреждение: Убедитесь, что устройство отключено от электросети и выключатель питания находится в положении "0".**

- Налейте молоко в чашку. (Примечание. Не наливайте слишком много молока, чтобы не допустить перелива).
- Привинтите смеситель.  
ПРИМЕЧАНИЕ: Можно использовать на выбор 2 одиночных и 2 двухуровневых смесителя. Используйте двухуровневый смеситель, чтобы подать больше воздуха в смесь и создать более ровную или крупную воздушную пенку на напитке.
- Вставьте чашу с ингредиентами в держатель для чаши.
- Подключите штекер питания в подходящую электрическую розетку.
- С помощью выключателя можно выбрать 2 скорости. Включите устройство, переместив вы-

ключатель в положение I (низкая скорость) или II (высокая скорость).

- Выключите устройство, переместив выключатель в положение "0" (исходное положение) после завершения работы.
- Отключите устройство от электросети.
- Выньте чашку для питья.

ПРИМЕЧАНИЕ.

- Для предотвращения перегрева не следует использовать устройство в течение более 3 минут или без молока в чашке.
- Количество пены зависит от вида молока.
- Перед включением прибора убедитесь, что чаша установлена в безопасном положении.

## Чистка и обслуживание

**Внимание! Перед чисткой и помещением на хранение всегда отключайте устройство из розетки и давайте ему остыть.**

### Чистка

- Никогда не погружайте устройство в воду или другие жидкости.
- Очищайте охлажденную наружную поверхность влажной тряпкой или губкой, смоченной слабым мыльным раствором.
- Никогда не используйте абразивные губки или моющие средства, проволочные губки или металлические приборы для очистки внутренних или наружных частей устройства.
- Мойте чашку в теплой мыльной воде после каждого использования.

Примечание. Никакие детали устройства нельзя мыть в посудомоечной машине.

### Хранение

- Перед помещением на хранение необходимо отключить устройство от электрической сети и дать ему полностью остыть.
- Устройство следует хранить в сухом, чистом и прохладном месте.





## Диагностика и устранение неисправностей

Если устройство не работает надлежащим образом, используйте следующую таблицу для поиска решения. Если вы не можете решить проблему,

свяжитесь с поставщиком / сервисным специалистом.

Проблемы	Возможная причина	Возможное решение
Устройство не включается.	- Штекер не подключен в розетку. - Выключатель не установлен в положение I или II	- Проверьте розетку, чтобы убедиться, что она правильно подключена. - Установите выключатель (7) в положение I или II.
Устройство перестает работать.	- Срабатывает внутренний температурный ограничитель для предотвращения перегрева мотора	Переместите выключатель в положение "0" и отключите устройство от электросети. Дайте устройству полностью остыть в течение 20 ~ 30 минут, прежде чем снова его включать

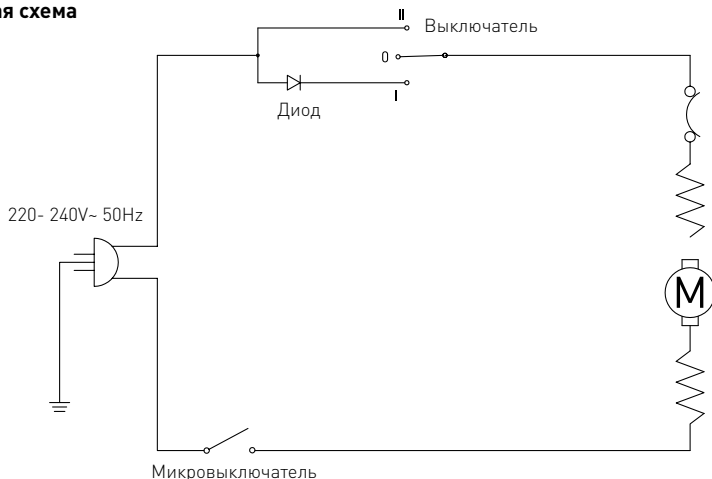
## Техническая спецификация

№ позиции	221600	221617	221624	221631	221648	221655
Рабочее напряжение и частота	220- 240В- 50Гц					
Номинальная выходная мощность	400 Вт					
Емкость чашки	0,75 - 0,95л					
Класс защиты	Класс I					
Уровень шума	< 75 дБ (А)					
Скорость (об/мин)	Настройка I : 15,000 / Настройка II : 19,000					
Цвет	Черный	Белый	Карамель	Желтый	Красный	Синий
Размеры	170x196x(H)490мм					
Масса нетто	4,9кг					

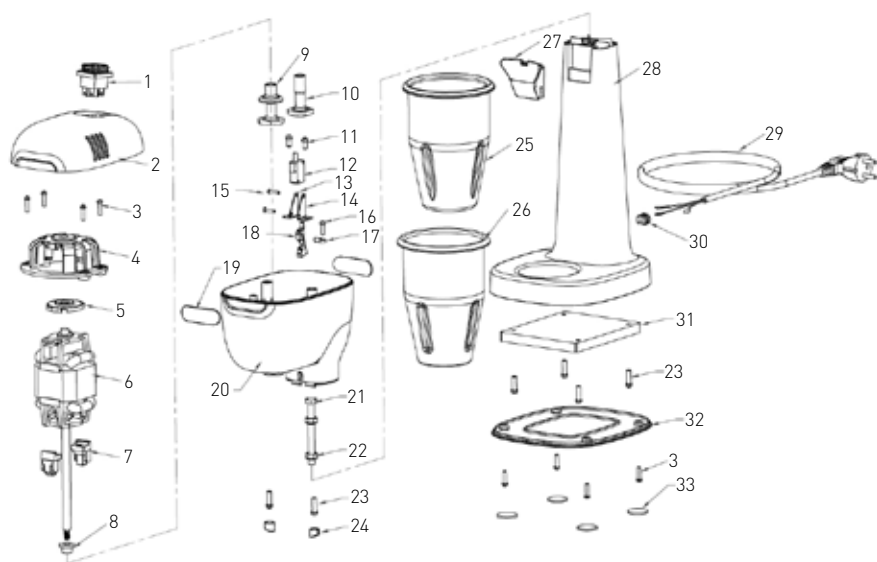
RU

**Примечание.** Технические характеристики могут быть изменены без предварительного уведомления.

## Электрическая схема



## Развернутый чертеж и список деталей



№ детали	Название детали	Количество	№ детали	Название детали	Количество
1	Выключатель	1	18	Привод	1
2	Верхняя крышка	1	19	Наклейка с логотипом Hendi	2
3	Винты 4x16	8	20	Корпус мотора снизу	1
4	Монтаж с мотором сверху	1	21	Болт М8x80	1
5	Антивибрационная подставка	1	22	Гайка М8	2
6	Мотор	1	23	Винты 5x18	6
7	Опора для мотора	2	24	Главное отверстие	2
8	Резиновая защита	1	25	Чаша из нержавеющей стали	1
9	Двухуровневый смеситель	2	26	Чаша из поликарбоната	1
10	Одиночный смеситель	2	27	Держатель чашки	1
11	Винты 5x10	2	28	Корпус	1
12	Микровыключатель	1	29	Шнур питания	1
13	Держатель для микропереключателя, левый	1	30	Компенсатор натяжения	1
14	Держатель для микропереключателя, правый	1	31	Металлический противовес	1
15	Винты М3x14	2	32	Нижняя крышка	1
16	Винты 4x14	1	33	Подкладка под опору	1
17	Вал привода	1			



---

## Гарантия

Любая недоделка или поломка, которая влечет за собой неправильную работу устройства, которая будет выявлена в течение первого года от даты покупки, будет устранена бесплатно, или же все устройство будет заменено новым, если оно эксплуатировалось и обслуживалось согласно инструкции по обслуживанию и не использовалось неправильно, или в разрез с назначением. Данное положение ни в коей мере не нарушает иных прав потребителя, изложенных в законо-

дательстве. В случае заявления устройства в ремонт или на замену в рамках гарантии, следует указать место и дату покупки устройства и приложить счет, или чековую квитанцию.

Согласно нашей политике совершенствования наших продуктов оставляем за собой право на ввод изменений в конструкцию, упаковку и в технические параметры, указываемые в технической документации без предупреждения.

---

## Утилизация и защита окружающей среды

В случае вывода оборудования из эксплуатации, продукт нельзя утилизировать вместе с другими бытовыми отходами. Пользователь несет ответственность за передачу оборудования в соответствующий пункт приема техники бывшей в употреблении. Несоблюдение вышеуказанного положения может привести к наложению штрафов в соответствии с действующими правилами в отношении утилизации отходов. Селективный сбор и утилизация использованного оборудования способствуют сохранению природных ресурсов и обеспечивают рециркуляцию таким

образом, который не вреден для здоровья и окружающей среды.


Для получения дополнительной информации о том, где можно отдать использованное оборудование для утилизации, обратитесь в местную компанию по сбору отходов. Производитель и импортер не несут ответственности за рециркуляцию и переработку отходов экологически безопасным способом, как непосредственно, так и в рамках государственной системы.

RU



Σας ευχαριστούμε για την αγορά αυτής της συσκευής HENDI. Διαβάστε προσεκτικά αυτό το εγχειρίδιο, δίνοντας ιδιαίτερη προσοχή στους κανονισμούς ασφαλείας που περιγράφονται παρακάτω, πριν εγκαταστήσετε και χρησιμοποιήσετε αυτή τη συσκευή για πρώτη φορά.

## Κανονισμοί ασφαλείας

- Η συσκευή είναι για επαγγελματική χρήση.
- Χρησιμοποιείτε μόνο τη συσκευή για τον επιδιωκόμενο σκοπό για τον οποίο σχεδιάστηκε όπως περιγράφεται στο παρόν εγχειρίδιο.
- Ο κατασκευαστής δεν ευθύνεται για τυχόν ζημιές που προκαλούνται από λανθασμένη λειτουργία και ακατάλληλη χρήση.
- Κρατήστε τη συσκευή και το ηλεκτρικό βύσμα μακριά από νερό και άλλα υγρά. Σε περίπτωση που η συσκευή πέσει στο νερό, αφαιρέστε αμέσως το βύσμα τροφοδοσίας από την πρίζα. Μην χρησιμοποιείτε τη συσκευή μέχρι να ελεγχθεί από πιστοποιημένο τεχνικό. Η μη τήρηση αυτών των οδηγιών θα προκαλέσει απειλητικούς κινδύνους για τη ζωή.
- Ποτέ μην επιχειρήσετε να ανοίξετε μόνοι σας το περίβλημα της συσκευής.
- Μην εισάγετε αντικείμενα στο περίβλημα της συσκευής.
- Μην αγγίζετε το βύσμα με βρεγμένα ή υγρά χέρια.
-  **ΚΙΝΔΥΝΟΣ ΗΛΕΚΤΡΟΠΛΗΞΙΑΣ!** Μην επιχειρήσετε να επισκευάσετε τη συσκευή μόνοι σας, οι επισκευές πρέπει να πραγματοποιούνται μόνο από εξειδικευμένο προσωπικό.
- **Ποτέ μην χρησιμοποιείτε μια κατεστραμμένη συσκευή!** Όταν είναι κατεστραμμένο, αποσυνδέστε τη συσκευή από την πρίζα και επικοινωνήστε με το κατάστημα λιανικής πώλησης.
- **ΠΡΟΕΙΔΟΠΟΙΗΣΗ!** Μην βυθίζετε τα ηλεκτρικά μέρη της συσκευής σε νερό ή άλλα υγρά.
- Ποτέ μην κρατάτε τη συσκευή κάτω από τρεχούμενο νερό.
- Ελέγχετε τακτικά το βύσμα τροφοδοσίας και το καλώδιο για τυχόν ζημιές. Σε περίπτωση βλάβης, πρέπει να αντικατασταθεί από αντιπρόσωπο εξυπηρέτησης ή με παρόμοια προσόντα, ώστε να αποφεύγεται ο κίνδυνος ή ο τραυματισμός.
- Βεβαιωθείτε ότι το καλώδιο δεν έρχεται σε επαφή με αιχμηρά ή ζεστά αντικείμενα και κρατήστε το μακριά από ανοιχτή φωτιά. Μην τραβάτε ποτέ το καλώδιο τροφοδοσίας για να το αποσυνδέσετε από την πρίζα, πάντα τραβάτε το βύσμα.
- Βεβαιωθείτε ότι το καλώδιο τροφοδοσίας ή/και το καλώδιο προέκτασης δεν προκαλούν κίνδυνο διαφυγής.
- Μην αφήνετε ποτέ τη συσκευή αφύλακτη κατά τη χρήση.
- **ΠΡΟΕΙΔΟΠΟΙΗΣΗ!** Όσο το βύσμα βρίσκεται στην πρίζα, η συσκευή είναι συνδεδεμένη με την πηγή τροφοδοσίας.
- Απενεργοποιήστε τη συσκευή πριν την αποσυνδέσετε από την πρίζα.
- Συνδέστε το βύσμα ρεύματος σε μια εύκολα προσβάσιμη πρίζα, ώστε σε περίπτωση ανάγκης να αποσυνδεθεί αμέσως η συσκευή.
- Ποτέ μην μεταφέρετε τη συσκευή από το καλώδιο.
- Μην χρησιμοποιείτε επιπλέον συσκευές που δεν παρέχονται μαζί με τη συσκευή.

- Συνδέστε τη συσκευή μόνο σε πρίζα με την τάση και τη συχνότητα που αναφέρονται στην ετικέτα της συσκευής.
- Ποτέ μην χρησιμοποιείτε εξαρτήματα εκτός από αυτά που συνιστώνται από τον κατασκευαστή. Εάν δεν γίνει κάτι τέτοιο, θα μπορούσε να αποτελέσει κίνδυνο για την ασφάλεια του χρήστη και θα μπορούσε να προκαλέσει βλάβη στη συσκευή. Χρησιμοποιείτε μόνο αυθεντικά εξαρτήματα και αξεσουάρ.
- Η συσκευή αυτή δεν πρέπει να λειτουργεί από άτομα με μειωμένες σωματικές, αισθητηριακές ή διανοητικές ικανότητες ή άτομα με έλλειψη εμπειρίας και γνώσης.
- Αυτή η συσκευή δεν πρέπει, σε καμία περίπτωση, να χρησιμοποιείται από παιδιά.
- Κρατήστε τη συσκευή και το καλώδιο τροφοδοσίας μακριά από παιδιά.
- **ΠΡΟΕΙΔΟΠΟΙΗΣΗ:** Πάντα απενεργοποιείτε τη συσκευή και αποσυνδέστε την πρίζα πριν από τον καθαρισμό, τη συντήρηση ή την αποθήκευση.

## Ειδικό Κανονισμοί Ασφαλείας

- Να αποσυνδέετε πάντα τη συσκευή από το ρεύμα εάν αφήνεται χωρίς επιτήρηση ή δεν χρησιμοποιείται και πριν από εργασίες συναρμολόγησης, αποσυναρμολόγησης ή καθαρισμού.
- Αυτή η συσκευή θα πρέπει να χρησιμοποιείται από εκπαιδευμένο προσωπικό στην κουζίνα εστιατορίου, σε κυλικεία, σε μπαρ, κλπ.
- Μην τοποθετείτε τη συσκευή σε στοιχείο θέρμανσης (βενζίνη, ηλεκτρική, ψισταριά, κλπ.) Φυλάξτε τη συσκευή μακριά από θερμές επιφάνειες και ανοιχτές φλόγες. Χρησιμοποιείτε πάντα τη συσκευή σε επίπεδη, σταθερή, καθαρή, ανθεκτική στη θερμότητα, στεγνή επιφάνεια.
- Αυτή η συσκευή δεν προορίζεται για λειτουργία με εξωτερικό χρονοδιακόπτη ή ξεχωριστό σύστημα τηλεχειρισμού.
- Μην φοράτε φαρδιά ρούχα. Τα μακριά μαλλιά πρέπει να είναι μαζεμένα κατά τη διάρκεια της λειτουργίας.
- Αφήστε απόσταση τουλάχιστον 10 cm γύρω από τη συσκευή για αερισμό κατά τη χρήση.
- Μην χρησιμοποιείτε σκληρά σκεύη για να χτυπήσετε την εξωτερική επιφάνεια.
- **ΠΡΟΣΟΧΗ!!** Ασφαλίστε το καλώδιο τροφοδοσίας εάν είναι απαραίτητο για να αποφύγετε το κατά λάθος τράβηγμα ή την επαφή με την επιφάνεια θέρμανσης.
- Μην καθαρίζετε, αποθηκεύετε και μην αντικαθιστάτε τη λεπίδα της συσκευής εκτός εάν έχει κρυώσει πλήρως και έχει αποσυνδεθεί από την ηλεκτρική παροχή.
- Μην βυθίζετε τη συσκευή σε νερό ή άλλα υγρά για καθαρισμό.
- Μην πλένετε το μηχάνημα με νερό ή σε πίδακα νερού. Το πλύσιμο με νερό μπορεί να προκαλέσει διαρροή και να αυξήσει τον κίνδυνο ηλεκτροπληξίας. Κανένα εξάρτημα δε μπορεί να πλυθεί σε πλυντήριο πιάτων.
- **ΠΡΟΕΙΔΟΠΟΙΗΣΗ!** Μην βάζετε χέρια, δάχτυλα, σπάτουλα ή κουτάλι στο κύπελλο κατά τη διάρκεια της λειτουργίας.
- Χρησιμοποιήστε μόνο το κύπελλο που συνόδευε τη συσκευή. Επιλέξτε την κατάλληλη ταχύτητα (I ή II) για την ανάμιξη γάλακτος.
- Μην τοποθετείτε πάρα πολύ γάλα για να αποφευχθεί η υπερχειλίση.



- Κρατήστε τα χέρια και τα σκεύη έξω από το κύπελλο κατά τη λειτουργία για να αποφύγετε την πιθανότητα σοβαρού τραυματισμού ή/και ζημιάς στο μπλέντερ.
- Μην αφαιρείτε το κύπελλο πριν σταματήσει τελείως ο κινητήρας.
- Μην λειτουργείτε οποιαδήποτε στιγμή τη συσκευή χωρίς φορτίο μέσα στο κύπελλο.

### Προβλεπόμενη χρήση

- Η συσκευή προορίζεται για επαγγελματική χρήση.
- Αυτή η συσκευή έχει σχεδιαστεί για ανάμιξη γάλακτος ή καφέ με πάγο και την ροή αέρα στο μείγμα με τους παρεχόμενους αναδευτήρες. Οποιαδήποτε άλλη χρήση μπορεί να προκαλέσει ζημιά στη συσκευή ή τραυματισμό.
- Η χρήση της συσκευής για οποιονδήποτε άλλο σκοπό θεωρείται εσφαλμένη. Ο χρήστης είναι αποκλειστικά υπεύθυνος για την μη κατάλληλη χρήση της συσκευής.

### Εγκατάσταση γείωσης

Η συσκευή αυτή ταξινομείται ως **κατηγορία προστασίας Ι** και πρέπει να συνδέεται με προστατευτικό έδαφος. Η γείωση μειώνει τον κίνδυνο ηλεκτροπληξίας παρέχοντας ένα καλώδιο διαφυγής για το ηλεκτρικό ρεύμα. Αυτή η συσκευή είναι εφοδιασμένη με

καλώδιο τροφοδοσίας που διαθέτει καλώδιο γείωσης και γειωμένο βύσμα. Το βύσμα πρέπει να συνδεθεί σε μια πρίζα που είναι σωστά εγκατεστημένη και γειωμένη.

### Επισκόπηση των κύριων τμημάτων της συσκευής



- 1: Διακόπτης τροφοδοσίας («I» για χαμηλή ταχύτητα και «II» για υψηλή ταχύτητα)
- 2: Μονάδα κινητήρα
- 3: Ποτηροθήκη
- 4: Περιστρεφόμενος άξονας
- 5: Αναδευτήρες (περιλαμβάνονται 2 μονά και 2 διπλής στρώσης)
- 6: 1 Stainless steel Cup
- 7: Βάση

## Προετοιμασία πριν την πρώτη χρήση

- Αφαιρέστε την προστατευτική συσκευασία και το περιτύλιγμα.
- Ελέγξτε για να βεβαιωθείτε ότι η συσκευή δεν έχει υποστεί ζημιά και έχει όλα τα εξαρτήματα (Δείτε ==> διαφορετικά τμήματα εξαρτημάτων). Σε περίπτωση ελλιπούς παράδοσης και ζημιών. Επικοινωνήστε άμεσα με τον προμηθευτή. Μην χρησιμοποιείτε τη συσκευή. (Δείτε ==> Εγγύηση).
- Καθαρίστε τη συσκευή πριν τη χρήση (Δείτε ==> Καθαρισμός και συντήρηση).
- Βεβαιωθείτε ότι η συσκευή είναι εντελώς στεγνή.
- Τοποθετήστε τη συσκευή σε οριζόντια, σταθερή και ανθεκτική στη θερμότητα επιφάνεια, η οποία προστατεύεται από πισιλιές νερού.
- Φυλάξτε τη συσκευασία εάν σκοπεύετε να αποθηκεύσετε τη συσκευή σας στο μέλλον.

## Λειτουργία

**Προειδοποίηση: Βεβαιωθείτε ότι η συσκευή είναι αποσυνδεδεμένη από την ηλεκτρική παροχή και βεβαιωθείτε ότι ο διακόπτης τροφοδοσίας είναι στη θέση «0».**

- Ρίξτε το γάλα μέσα στο κύπελλο (5). (Σημείωση: Μην βάζετε πάρα πολύ για να αποφύγετε την υπερχειλίση).
- Βιδώστε τον αναδευτήρα.  
ΣΗΜΕΙΩΣΗ: Υπάρχουν 2 μονά και 2 διπλής στρώσης για επιλογή. Χρησιμοποιήστε τον αναδευτήρα διπλής στρώσης για την ροή περισσότερου αέρα στο μείγμα και να δημιουργήσετε έναν πιο λείο ή μεγαλύτερο αφρό ποτού.
- Τοποθετήστε το κύπελλο με τα συστατικά στην θήκη του ποτηριού.
- Συνδέστε το βύσμα τροφοδοσίας σε μια κατάλληλη πρίζα ηλεκτρικού ρεύματος.
- Ο διακόπτης τροφοδοσίας έχει 2 ταχύτητες από τις οποίες μπορείτε να επιλέξετε. ΑΝΑΨΤΕ τη συσκευή περιστρέφοντας το διακόπτη τροφοδοσίας στη θέση I (χαμηλή ταχύτητα) ή II (υψηλή ταχύτητα).
- ΣΒΗΣΤΕ τη συσκευή γυρίζοντας το διακόπτη τροφοδοσίας στη θέση «0» (οριζόντια θέση) όταν ολοκληρώσετε τη λειτουργία.
- Αποσυνδέστε τη συσκευή από την παροχή ηλεκτρικού ρεύματος.
- Βγάλτε το κύπελλο για να πιείτε.

### ΣΗΜΕΙΩΣΗ:

- Μην λειτουργείτε τη συσκευή περισσότερο από 3 λεπτά ταυτόχρονα ή χωρίς γάλα μέσα στο κύπελλο για να αποφύγετε την υπερθέρμανση.
- Διαφορετικό γάλα μπορεί να παράγει διαφορετικό αφρό.
- Βεβαιωθείτε ότι το κύπελλο έχει τοποθετηθεί με ασφάλεια στο μηχάνημα πριν ξεκινήσετε τη λειτουργία.

## Καθαρισμός και συντήρηση

**Προσοχή: Αποσυνδέετε πάντα τη συσκευή από την πρίζα ηλεκτρικού και αφήστε τη να κρυώσει εντελώς πριν τον καθαρισμό και την αποθήκευση.**

### Καθαρισμός

- Μην βυθίζετε ποτέ τη συσκευή σε νερό ή άλλα υγρά.
- Καθαρίστε την ψυχρή εξωτερική επιφάνεια με ένα ελαφρώς υγρό πανί ή σφουγγάρι με ήπιο σαπούνι.
- Μην χρησιμοποιείτε ποτέ λειαντικά σφουγγάρια ή απορρυπαντικά, συρμάτινα σφουγγάρια ή μεταλλικά σκεύη για να καθαρίσετε το εσωτερικό ή τα εξωτερικά μέρη της συσκευής.
- Πλύνετε το κύπελλο σε ζεστό σαπουνόνερο μετά από κάθε χρήση.  
Σημείωση: Κανένα εξάρτημα δε μπορεί να πλυθεί σε πλυντήριο πιάτων.

### Αποθήκευση

- Πριν αποθηκεύσετε τη συσκευή, βεβαιωθείτε ότι η συσκευή έχει αποσυνδεθεί από την πρίζα και έχει κρυώσει πλήρως.
- Αποθηκεύστε τη συσκευή σε δροσερό, καθαρό και στεγνό μέρος.



## Αντιμετώπιση προβλημάτων

Εάν η συσκευή δεν λειτουργεί σωστά, ελέγξτε τον παρακάτω πίνακα για τη λύση. Εάν εξακολουθείτε να μην μπορείτε να επιλύσετε το πρόβλημα, επικοινωνήστε με τον προμηθευτή/κέντρο σέρβις.

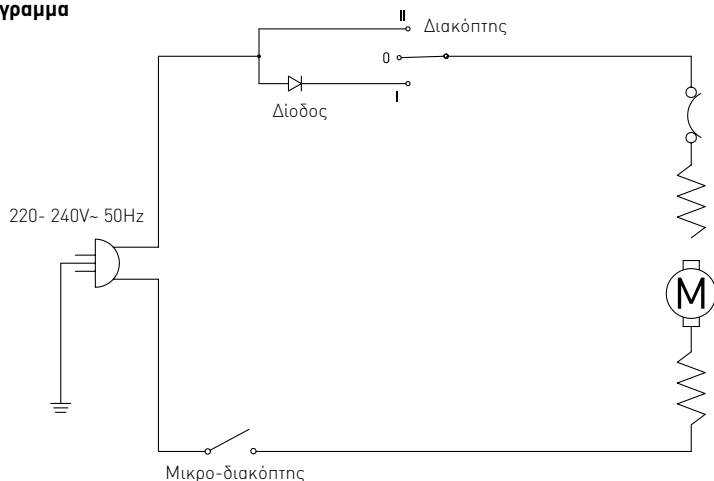
Προβλήματα	Πιθανή αιτία	Πιθανή λύση
Η συσκευή δεν ανάβει.	- Το βύσμα δεν είναι σωστά συνδεδεμένο στην πρίζα. - Ο διακόπτης τροφοδοσίας δεν έχει ρυθμιστεί στη θέση I ή II.	- Ελέγξτε το βύσμα και βεβαιωθείτε ότι είναι σωστά συνδεδεμένο. - Ρυθμίστε το διακόπτη τροφοδοσίας (7) στη θέση I ή II.
Η συσκευή σταματά να λειτουργεί.	- Ο εσωτερικός θερμικός περιοριστής ενεργοποιείται για να αποφευχθεί η υπερθέρμανση του κινητήρα	Γυρίστε το διακόπτη ρεύματος στη θέση «0» και αποσυνδέστε τη συσκευή. Αφήστε τη συσκευή να κρυώσει εντελώς για περίπου 20 ~ 30 λεπτά πριν τη βάλετε ξανά σε λειτουργία.

## Τεχνικές προδιαγραφές

Αριθ. στοιχείου	221600	221617	221624	221631	221648	221655
Τύπος και συχνότητα λειτουργίας	220- 240V- 50Hz					
Ονομαστική ισχύς εισόδου	400W					
Χωρητικότητα κυπέλλου	0,75 ~ 0,95L					
Κατηγορία προστασίας	Κατηγορία I					
Επίπεδο θορύβου	< 75 dB (A)					
Ταχύτητα (σαλ)	Ρύθμιση I : 15,000 / Ρύθμιση II : 19,000					
Χρώμα	Μαύρο	Λευκό	Καραμελί	Κίτρινο	Κόκκινο	Μπλε
Διαστάσεις	170x196x(Y)490mm					
Καθαρό βάρος	4,9kg					

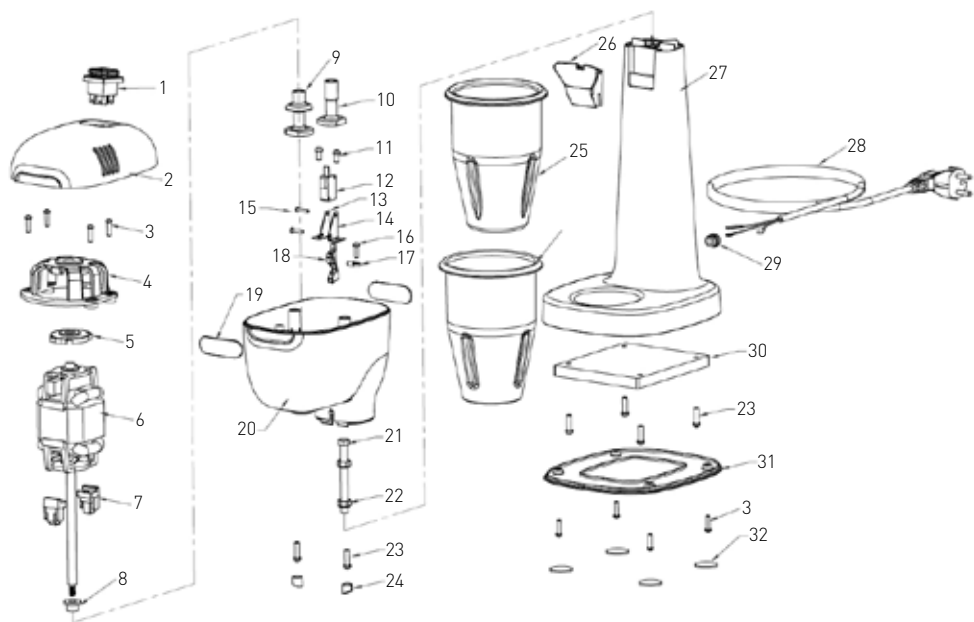
**Σημείωση:** Οι τεχνικές προδιαγραφές μπορούν να αλλάξουν χωρίς προειδοποίηση.

## Ηλεκτρικό διάγραμμα





## Διευρυμένο σχέδιο και λίστα τμημάτων



Αριθ. εξαρτήματος	Όνομα εξαρτήματος	Ποσότητα	Αριθ. εξαρτήματος	Όνομα εξαρτήματος	Ποσότητα
1	Διακόπτης	1	18	Μονάδα οδηγού	1
2	Άνω κάλυμμα	1	19	Αυτοκόλλητο με λογότυπο HENDI	2
3	Βίδες 4x16	8	20	Κάτω περιβλήμα κινητήρα	1
4	Κορυφή τοποθέτησης κινητήρα	1	21	Βίδα M8x80	1
5	Αντικραδασμικό μαξιλαράκι	1	22	Καρυδάκι M8	2
6	Κινητήρας	1	23	Βίδες 5x18	6
7	Πόδι στήριξης κινητήρα	2	24	Κεντρική οπή	2
8	Προστασία από καουτσούκ	1	25	Κύπελλο από ανοξείδωτο ασάλι	1
9	Αναδευτήρας διπλής στρώσης	2	26	φλιτζάνι από πολυανθρακικό	1
10	Αναδευτήρας μονής στρώσης	2	27	Ποτηροθήκη	1
11	Βίδες 5x10	2	28	Σώμα	1
12	Μικρο-διακόπτης	1	29	Καλώδιο τροφοδοσίας	1
13	Βάση μικροδιακόπτη αριστερά	1	30	Ανακούφιση τάσης	1
14	Βάση μικροδιακόπτη δεξιά	1	31	Μεταλλικό αντίβαρο	1
15	Βίδες M3x14	2	32	Κάτω κάλυμμα	1
16	Βίδες 4x14	1	33	Μαξιλαράκι ποδιών	1
17	Άξονας μονάδας οδηγού	1			

GR



---

## Εγγύηση

Οποιοδήποτε ελάττωμα επηρεάζει τη λειτουργικότητα της συσκευής που γίνεται προφανές δύο χρόνια μετά την αγορά της, θα διορθώνεται με δωρεάν επισκευή ή αντικατάσταση, αρκεί η συσκευή να έχει χρησιμοποιηθεί και συντηρηθεί σύμφωνα με τις οδηγίες και να μην έχει γίνει κατάχρηση ή λανθασμένη χρήση της με οποιονδήποτε τρόπο. Δε θίγονται τα νόμιμα δικαιώματά σας. Εάν η συσκευή υποστηρίζεται

από εγγύηση, δηλώστε πού και πότε έχει αγοραστεί και συμπεριλάβετε την απόδειξη αγοράς (π.χ. απόδειξη λιανικής πώλησης).

Σύμφωνα με την πολιτική μας για τη συνεχή εξέλιξη των προϊόντων μας, διατηρούμε το δικαίωμα να αλλάξουμε το προϊόν, τη συσκευασία και τις προδιαγραφές τεκμηρίωσής του χωρίς προειδοποίηση.

---

## Απόρριψη & Περιβάλλον

Η συσκευή, μετά το πέρας της διάρκειας ζωής της, δεν πρέπει να απορρίπτεται ως οικιακό απόρριμμα. Πρέπει να απορρίπτεται, με δική σας ευθύνη, σε καθορισμένο σημείο συλλογής. Η μη τήρηση αυτού ενδέχεται να τιμωρείται σύμφωνα με τους ισχύοντες κανονισμούς για τη διάθεση των απορριμμάτων. Η χωριστή συλλογή και ανακύκλωση αυτής της συσκευής κατά τη στιγμή της απόρριψης βοηθά στη διατήρηση των φυσικών πόρων και εξασφαλίζει την ανακύκλωσή της με τρόπο που προστατεύει την ανθρώπινη υγεία και το περιβάλλον.

Για περισσότερες πληροφορίες σχετικά με το πού μπορείτε να απορρίψετε τη συσκευή για ανακύκλωση, επικοινωνήστε με την τοπική εταιρεία συλλογής απορριμμάτων. Οι κατασκευαστές και οι εισαγωγείς δεν αναλαμβάνουν την ευθύνη ανακύκλωσης, επεξεργασίας και οικολογικής διάθεσης, είτε άμεσα είτε μέσω δημόσιου συστήματος.

GR

ΣΕΡΒΙΣ ΕΛΛΑΔΟΣ:

Τηλ.: 213 0 998989 (10 γραμμές)

info@pks-hendi.com



Poštovani kupac,

Hvala vam što ste kupili ovaj Hendi aparat. Pažljivo pročitate ovaj priručnik, obratite posebnu pozornost na sigurnosne propise navedene u nastavku, prije instalacije i korištenja ovog uređaja po prvi put.

## Sigurnosni propisi

- Ovaj je uređaj namijenjen za komercijalnu upotrebu.
- Koristite aparat samo za namjeravanu svrhu za koju je dizajniran kako je opisano u ovom priručniku.
- Proizvođač nije odgovoran za bilo kakvu štetu uzrokovanu pogrešnim radom i nepravilnom uporabom.
- Uređaj i električni utikač držite podalje od vode i drugih tekućina. U slučaju da aparat padne u vodu, odmah izvadite utikač iz utičnice. Ne upotrebljavajte uređaj dok ga ne provjeri certificirani tehničar. Nepoštivanje ovih uputa uzrokovat će rizike opasne po život.
- Nikada ne pokušavajte sami otvoriti kućište aparata.
- Nemojte umetati predmete u kućište uređaja.
- Nemojte dodirivati utikač mokrim ili vlažnim rukama.
- ⚠️ **OPASNOST OD STRUJNOG UDARA!** Ne pokušavajte sami popraviti aparat, popravke treba provoditi samo kvalificirano osoblje.
- **Nikada ne koristite oštećeni aparat!** Kada je oštećen, odvojite aparat iz utičnice i obratite se trgovcu.
- **UPOZORENJE!** Nemojte uranjati električne dijelove aparata u vodu ili druge tekućine.
- Nikada ne držite aparat pod tekućom vodom.
- Redovito provjeravajte utikač i kabel za bilo kakvu štetu. Kada je oštećen mora biti zamijenjen servisnim agentom ili slično kvalificiranom osobom kako bi se izbjegla opasnost ili ozljede.
- Pazite da kabel ne dođe u dodir s oštrim ili vrućim predmetima i držite ga podalje od otvorene vatre. Nikada ne povlačite kabel za napajanje da biste ga isključili iz utičnice, umjesto toga uvijek povucite utikač.
- Provjerite da kabel za napajanje i/ili produžni kabel ne uzrokuju opasnost od putovanja.
- Nikada nemojte ostavljati aparat bez nadzora tijekom uporabe.
- **UPOZORENJE!** Sve dok je utikač u utičnici, uređaj je spojen na izvor napajanja.
- Isključite aparat prije isključivanja iz utičnice.
- Priključite utikač na lako dostupnu električnu utičnicu tako da se u slučaju nužde uređaj može odmah isključiti.
- Nikada ne nosite aparat za kabel.
- Nemojte koristiti dodatne uređaje koji nisu isporučeni zajedno s aparatom.
- Priključite uređaj samo na električnu utičnicu s naponom i frekvencijom navedenom na naljepnici uređaja.
- Nikada ne koristite dodatnu opremu osim onih koje preporučuje proizvođač. Ako to ne učinite može predstavljati sigurnosni rizik za korisnika i može oštetiti uređaj. Koristite samo originalne dijelove i pribor.

HR



- Ovim aparatom ne smiju upravljati osobe sa smanjenim fizičkim, osjetilnim ili mentalnim sposobnostima ili osobe koje nemaju iskustva i znanja.
- Ovaj aparat ne smije, ni pod kojim okolnostima, koristiti djeca.
- Uređaj i kabel za napajanje čuvajte izvan dohvata djece.
- **UPOZORENJE:** UVIJEK isključite aparat i isključite iz utičnice prije čišćenja, održavanja ili skladištenja.

## Posebni sigurnosni propisi

- Uređaj uvijek iskopčajte iz električne mreže ako ga ostavljate bez nadzora ili ga ne koristite te ako ga ne namjeravate sastavljati, rastavljati ili čistiti.
- Uređajem treba upravljati obučeno osoblje u kuhinji restorana, kantine ili osoblja bara, itd.
- Nemojte stavljati uređaj na grijaći predmet (benzin, električnu struju, kuhalo s ugljenom itd.) Uređaj držite podalje od vrućih površina i otvorenih plamena. Uvijek rukujte uređajem na ravnoj, stabilnoj, čistoj, otpornoj na toplinu i suhoj površini.
- Uređaj nije predviđen za rad uz pomoć vanjskog tajmera ili odvojenog sustava daljinskog upravljanja.
- Nemojte nositi široku odjeću za učvršćivanje i duga kosa tijekom rada mora biti zavezana.
- Tijekom uporabe ostavite uređaj da odstoji najmanje 10 cm razmaka od aparata od prozračivanja.
- Ne upotrebljavajte tvrdi pribor za jelo kao zamjenu za vanjsku površinu.
- **UPOZORENJE!** Čvrsto usmjerite kabel za napajanje prema potrebi, kako biste spriječili slučajno povlačenje ili kontakt s površinom za grijanje.
- Ne čistite, ne čuvajte niti mijenjajte oštricu uređaja ako se potpuno ne ohladi i iskopčajte je iz električne mreže.
- Uređaj ne uranjajte u vodu ili druge tekućine za čišćenje.
- Perilicu ne perite vodom ili vodenim mlazom. Pranje vodom može uzrokovati curenje i povećati rizik od strujnog udara. Niti jedan dio ne može se prati u perilici posuđa.
- **UPOZORENJE!** Nemojte stavljati ruke, prste, spatulu ili žlicu u čašu tijekom rada.
- Upotrijebite samo isporučene posude. Odaberite odgovarajuću brzinu (I ili II) za miješanje mlijeka.
- Ne puni te previše mlijeka da biste spriječili prelijevanje.
- Ruke i pribor držite izvan posude tijekom rada kako biste spriječili mogućnost teških ozljeda i/ili oštećenja miješalice.
- Ne skidajte posudu s posude prije nego se motor potpuno zaustavi.
- Uređajem se nikada ne smije upravljati bez opterećenja u šalici

## Namjena

- Ovaj je uređaj namijenjen za profesionalnu upotrebu.
- Ovaj uređaj namijenjen je za miješanje mlijeka ili kave s ledom i prozračivanje mješavine s miješalicama. Svaka druga uporaba može dovesti do oštećenja uređaja ili osobne ozljede.
- Uporaba uređaja za bilo koju drugu svrhu smatra se pogrešnom uporabom uređaja. Korisnik je isključivo odgovoran za neprimjerenu uporabu uređaja.

## Instalacija uzemljenja

Ovaj uređaj je klasificiran kao **zaštitna klasa I** i mora biti spojen na zaštitno tlo. Uzemljenje smanjuje rizik od strujnog udara osiguravanjem žice za bijeg za električnu struju. Ovaj uređaj je opremljen

kabelom za napajanje koji ima žicu za uzemljenje i uzemljeni utikač. Utikač mora biti priključen u utičnicu koja je pravilno instalirana i uzemljena.

## Pregled glavnih dijelova uređaja



- 1: Prekidač za uključivanje (s slovom „I“ za rad pri maloj brzini i slovom „II“ za rad pri velikoj brzini)
- 2: Jedinica motora
- 3: Držač za čašu
- 4: Rotirajuća osovina
- 5: Miješalice (2 pojedinačno i 2 dvostruko sloja priloženi)
- 6: 1 čaša od nehrđajućeg čelika i 1 polikarbonatna posuda
- 7: Baza

HR

## Pripreme prije prve upotrebe

- Uklonite svu ambalažu i omot.
- Provjerite je li uređaj neoštećen te je li sav dodatni pribor pravilno postavljen (pogledajte ==> različiti dio pribora). U slučaju nepotpune isporuke i oštećenja. Odmah kontaktirajte dobavljača. Ne upotrebljavajte uređaj. (Pogledajte ==> Jamstvo).
- Očistite uređaj prije uporabe (Pogledajte == > Čišćenje i održavanje).
- Provjerite je li uređaj potpuno suh.
- Uređaj postavite na vodoravnu, stabilnu i otpornu površinu koja je sigurna protiv prskanja vode.
- Čuvajte ambalažu ako namjeravate buduće spremiti uređaj.



## Rad

**Upozorenje: Provjerite je li uređaj iskopčan iz električne mreže i je li prekidač napajanja u položaju "0".**

- Ulijte mlijeko u šalicu. (Napomena: Nemojte previše stavljati da biste izbjegli prelijev).
- Uvijte miješalicu.  
NAPOMENA: Postoje 2 jednostruka i 2 dvostruka sloja za odabir. Koristite miješalicu s dvostrukim slojem kako biste omogućili ulazak više zraka u mješavinu i stvaranje glađe ili veće pjene napitka.
- Stavite čašu sa sastojcima na držač šalice.
- Utikač priključite na odgovarajuće električno napajanje.
- Prekidač napajanja ima 2 brzine za odabir. UKLJUČITE uređaj okretanjem sklopke napajanja u položaj I (niska brzina) ili II (visoka brzina).
- ISKLJUČITE uređaj okretanjem sklopke napajanja u položaj "0" (položaj razine) ako rad završi.
- Uređaj isključite iz električne mreže.
- Pripremite čašu za piće.

### NAPOMENA:

- Uređaj ne upotrebljavajte dulje od 3 minute odjednom ili bez sastojaka u mlijeku u šalici kako biste spriječili pregrijavanje.
- Različite vrste mlijeka mogu imati različite rezultate pjene.
- Provjerite je li posuda sigurno postavljena u stroj prije početka rada.

## Čišćenje i održavanje

**Pozor: Prije čišćenja i pohrane uvijek iskopčajte uređaj iz električne utičnice i potpuno pričekajte da se ohladi.**

### Čišćenje

- Nikada ne uranjajte uređaj u vodu ili druge tekućine.
- Vanjsku površinu ohlađenog uređaja čistite lagano vlažnom krpom ili spužvom s malo blagog deterdženta.
- Za čišćenje unutarnjih ili vanjskih dijelova uređaja nikada ne upotrebljavajte abrazivne spužvice ili deterdžente, čeličnu vunu ili metalno posuđe.
- Nakon svake upotrebe operite čašicu toplom vodom sa sapunom.  
NAPOMENA: Niti jedan dio ne može se prati u perilici posuđa.

### Skladištenje

- Prije skladištenja, uvijek provjerite je li uređaj već iskopčan iz električne utičnice i potpuno ohladio.
- Uređaj čuvajte na hladnom, čistom i suhom mjestu.

## Rješavanje problema

Ako uređaj ne radi ispravno, pogledajte donju tablicu za rastvor. Ako i dalje ne možete riješiti problem,

obratite se dobavljaču / pružatelju usluga.

Problemi	Mogući uzrok	Moguće rješenje
Uređaj se ne uključuje.	- Utikač nije pravilno priključen na električnu utičnicu. - Prekidač napajanja nije postavljen u položaj I ili II	- Provjerite je li utikač dobro priključen. - Postavite prekidač napajanja u položaj I ili II.
Uređaj prestaje s radom.	- Aktivira se unutarnji toplinski graničnik kako bi se spriječilo pregrijavanje motora	Uključite prekidač u položaj "0" i isključite uređaj. Ostavite da se potpuno ohladi oko 30 minuta prije ponovnog pokretanja.

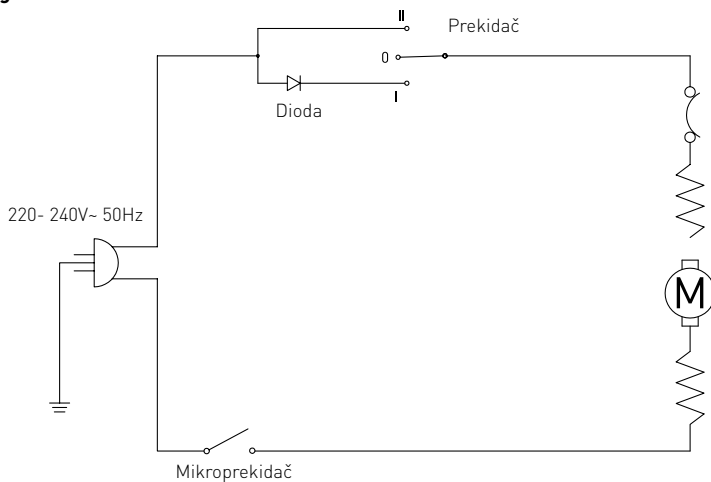


## Tehničke pojedinosti

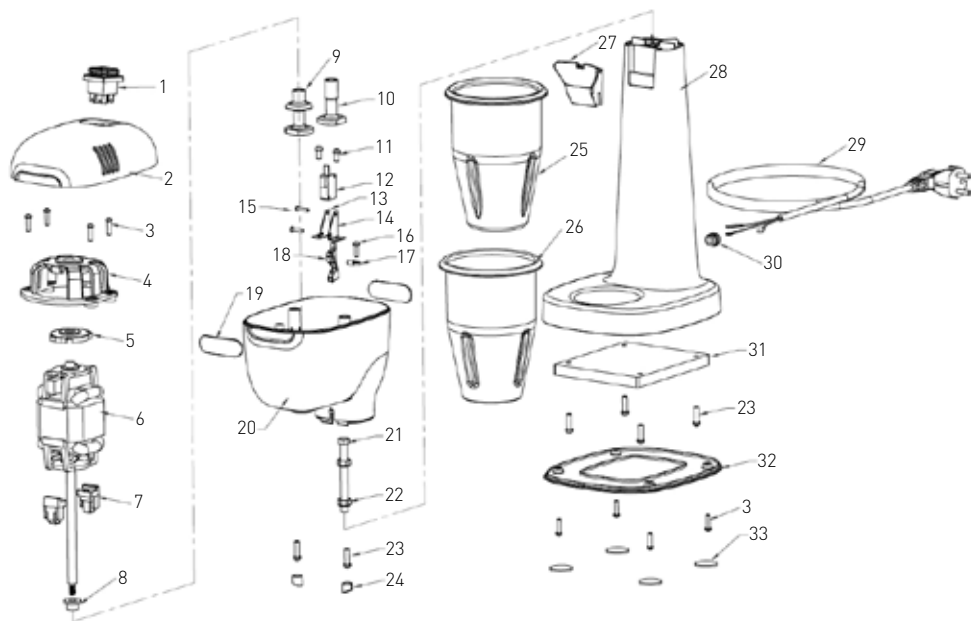
Broj artikla	221600	221617	221624	221631	221648	221655
Radni napon i frekvencija	220- 240V~ 50Hz					
Nazivna ulazna struja	400W					
Kapacitet posude	0,75 - 0,95 L					
Klasa zaštite	Klasa I					
Razina buke	< 75 dB (A)					
Brzina (o/min)	Postavka I: 15.000 / Postavke II: 19.000					
Boja	Crna	Bijela	Karamel	Žuto	Crveno	Plava
Dimenzije	170x196x(V)490mm					
Neto težina	4,9 kg					

**OPASKA:** Tehničke specifikacije podložne su promjenama bez prethodne obavijesti.

## Električni dijagram



## Prošireni nacrt i popis dijelova



HR

Broj dijela	Naziv dijela	Količina	Broj dijelova	Naziv dijela	Količina
1	Prekidač	1	18	Pogonski uređaj	1
2	Gornji poklopac	1	19	Naljepnica s logotipom Hen-di	2
3	Vijak 4 x 16	8	20	Dno kućišta motora	1
4	Gornja ploča za ugradnju motora	1	21	Vijak M8x80	1
5	Protuvibracijski jastučić	1	22	Matica M8	2
6	Motor	1	23	Škripanje 5x18	6
7	Podupiračka nožica motora	2	24	Rupa za jezgru	2
8	Āumena zaštita	1	25	Āaša od nehrđajućeg Āelika	1
9	Miješalica s dvostrukim slojem	2	26	Polikarbonatna posuda	1
10	Miješalica s jednoslojnim slojem	2	27	DržaĀ za Āašu	1
11	Vijak 5x10	2	28	Tijelo	1
12	MikroprekidaĀ	1	29	Kabel napajanja	1
13	Lijevi držaĀ mikroprekidaĀa	1	30	Ukloniti naprezanje	1





14	Držač mikroprekidača desno	1	31	Metalna površina brojača	1
15	Vijak M3x14	2	32	Donja navlaka	1
16	Vijak 4 x 14	1	33	Podložak za stopala	1
17	Osovina pogonske jedinice	1			

### Jamstvo

Svaki kvar koji utječe na funkcionalnost uređaja koji postane očit u roku od godinu dana nakon kupnje bit će popravljen besplatnim popravkom ili zamjenom pod uvjetom da je uređaj korišten i održavan u skladu s uputama te da nije zlopotrijebljen ili zlopotrijebljen na bilo koji način. Vaša zakonska prava ne utječu. Ako se uređaj traži pod jamstvom,

navedite gdje i kada je kupljen i uključite dokaz o kupnji (npr. primitak).

U skladu s našom politikom kontinuiranog razvoja proizvoda zadržavamo pravo promjene specifikacija proizvoda, pakiranja i dokumentacije bez prethodne najave.

### Odbacivanje i okolina

Prilikom razgradnje uređaja, proizvod se ne smije odlagati s drugim kućnim otpadom. Umjesto toga, vaša je odgovornost raspolagati otpadnom opremom tako što ćete je predati određenom mjestu prikupljanja. Nepoštivanje ovog pravila može se kazniti u skladu s važećim propisima o zbrinjavanju otpada. Odvojeno sakupljanje i recikliranje vaše otpadne opreme u trenutku odlaganja pomoći će

očuvanju prirodnih resursa i osiguravanju recikliranja na način koji štiti ljudsko zdravlje i okoliš.


Za više informacija o tome gdje možete ostaviti svoj otpad za recikliranje, obratite se lokalnoj tvrtki za prikupljanje otpada. Proizvođači i uvoznici ne preuzimaju odgovornost za recikliranje, obradu i ekološko zbrinjavanje, izravno ili putem javnog sustava



Vážený zákazníku,

Děkujeme, že jste si koupili tento spotřebič Hendi. Přečtěte si pozorně tuto příručku a věnujte zvláštní pozornost níže uvedeným bezpečnostním předpisům před instalací a používáním tohoto spotřebiče poprvé.

## Bezpečnostní předpisy

- Tento spotřebič je určen pro komerční použití
- Spotřebič používejte pouze k zamýšlenému účelu, pro který byl navržen, jak je popsáno v této příručce.
- Výrobce nenese odpovědnost za škody způsobené nesprávným provozem a nesprávným používáním.
- Udržujte spotřebič a elektrickou zástrčku mimo vodu a jiné kapaliny. V případě, že spotřebič spadne do vody, okamžitě vyjměte zástrčku ze zásuvky. Nepoužívejte spotřebič, dokud nebyl zkontrolován certifikovaným technikem. Nedodržení těchto pokynů způsobí život ohrožující rizika.
- Nikdy se nepokoušejte otevřít kryt spotřebiče sami.
- Nevkládejte předměty do pouzdra spotřebiče.
- Nedotýkejte se zástrčky mokkými nebo vlhkými rukama.
-  **NEBEZPEČÍ ELEKTRICKÝM PROUDEM!** Nepokoušejte se opravit spotřebič sami, opravy provádějí pouze kvalifikovaní pracovníci.
- **Nikdy nepoužívejte poškozený spotřebič!** Když je poškozen, odpojte spotřebič od zásuvky a obraťte se na prodejce.
- **VAROVÁNÍ!** Neponořte elektrické části spotřebiče do vody nebo jiných kapalin.
- Nikdy nadržte spotřebič pod tekoucí vodou.
- Pravidelně kontrolujte napájecí zástrčku a kabel pro případné poškození. Pokud je poškozen, musí být nahrazen servisním zástupcem nebo podobně kvalifikovanou osobou, aby se zabránilo nebezpečí nebo zranění.
- Ujistěte se, že kabel nepřichází do kontaktu s ostrými nebo horkými předměty a udržujte jej mimo otevřený oheň. Nikdy nevytahujte napájecí kabel, abyste jej odpojili od zásuvky, vždy vytáhněte zástrčku.
- Ujistěte se, že napájecí kabel nebo prodlužovací kabel nezpůsobují nebezpečí výletu.
- Spotřebič během používání nenechávejte bez dozoru.
- **VAROVÁNÍ!** Dokud je zástrčka v zásuvce, je spotřebič připojen ke zdroji napájení.
- Vypněte spotřebič před odpojením ze zásuvky.
- Napájecí zástrčku připojte ke snadno přístupné elektrické zásuvce, takže v případě nouze lze spotřebič okamžitě odpojit.
- Nikdy nenoste spotřebič za šňůru.
- Nepoužívejte žádná další zařízení, která nejsou dodávána společně se spotřebičem.
- Připojte spotřebič pouze k elektrické zásuvce s napětím a frekvencí uvedenými na štítku spotřebiče.
- Nikdy nepoužívejte jiné příslušenství než příslušenství doporučené výrobcem. Pokud tak neučiníte, mohlo by představovat bezpečnostní riziko pro uživatele a mohlo by dojít k

CZ



poškození spotřebiče. Používejte pouze originální díly a příslušenství.

- Tento spotřebič by neměl být provozován osobami se sníženými fyzickými, smyslovými nebo duševními schopnostmi ani osobami, které nemají zkušenosti a znalosti.
- Tento spotřebič by za žádných okolností neměly používat děti.
- Spotřebič a napájecí kabel uchovávejte mimo dosah dětí.
- **VAROVÁNÍ:** VŽDY vypněte spotřebič a odpojte od elektrické zásuvky před čištěním, údržbou nebo skladováním.

---

## Speciální bezpečnostní předpisy

- Pokud je spotřebič ponechán bez dozoru nebo nepoužíváte, před jeho montáží, demontáží nebo čištěním, vždy jej odpojte od sítě.
- Tento spotřebič by měl obsluhovat vyškolený personál v kuchyni restaurace, jídelny, bary atd.
- Nepoklá dejte spotřebič na topné předměty (benzín, elektrický sporák na uhlí atd.) Spotřebič udržujte mimo dosah horkých povrchů a otevřeného ohně. Spotřebič vždy provozujte na rovném, stabilním, čistém, žáruvzdorném a suchém povrchu.
- Tento spotřebič není určen k provozu pomocí externího časovače nebo samostatného dálkového ovládání.
- Nenoste volné oblečení a dlouhé vlasy by měly být během provozu zavázané.
- Při používání po nechte kolem spotřebiče rozestupy alespoň 10 cm, aby bylo zajištěno větrání.
- K zasažení vnějšího povrchu nepoužívejte tvrdé nádoby.
- **POZOR!** V případě potřeby bezpečně ved'te napájecí kabel, aby nedošlo k neúmyslnému vytažení nebo kontaktu s topným povrchem.
- Nečistěte, neskladujte ani nevyměňujte nůž za spotřebič, pokud není zcela vychladlý a pokud není vytažen z elektrické sítě.
- Neponořujte přístroj do vody nebo jiných kapalin k čištění.
- Spotřebič nemyjte vodou nebo vodní tryskou. Mytí vodou může způsobit únik a zvýšit riziko úrazu elektrickým proudem. Žádné součásti nelze mýt v myčce na nádobí.
- **VAROVÁNÍ!** Během provozu nedávejte do kelímku ruce, prsty, špachtlí ani lžiči.
- Používejte pouze dodané kelímky. Zvolte vhodnou rychlost (I nebo II) pro míchání mléka.
- Nenaplňujte příliš mnoho mléka, aby nedošlo k přetečení.
- Během provozu nenech ávejte ruce a náčiní v blízkosti nádoby, aby nedošlo k vážnému zranění a/nebo poškození mixéru.
- Nevyjímejte nádobku, dokud se motor zcela nezastaví.
- Nikdy nepoužívejte spotřebič bez náplně nádoby.

---

## Určené použití

- Tento spotřebič je určen pro odborné použití.
- Tento spotřebič je určen k míchání mléka nebo kávy s ledem a ke vzdušnění směsi pomocí dodaných míchadel. Jakékoliv jiné použití může vést k poškození spotřebiče nebo úrazu.
- Obsluha přístroje k jakémukoli jinému účelu se považuje za nesprávné použití přístroje. Uživatel nese výhradní odpovědnost za nesprávné použití zařízení.



## Uzemnění instalace

Tento spotřebič je klasifikován jako **ochranná třída I** a musí být připojen k ochrannému uzemnění. Uzemnění snižuje riziko úrazu elektrickým proudem tím, že zajišťuje únikový vodič pro elektrický

proud. Tento spotřebič je vybaven napájecím kabelem s uzemňovacím kabelem a uzemněnou zástrčkou. Zástrčka musí být zapojena do zásuvky, která je správně nainstalována a uzemněna.

## Přehled hlavních částí spotřebiče



- 1: Vypínač napájení (s „I“ pro nízké otáčky a „II“ pro vysoké otáčky)
- 2: Jednotka motoru
- 3: Držák na šálky
- 4: Otočná hřídel
- 5: Míchadla (2 jednoduché a 2 dvojitě vrstvy)
- 6: 1 miska z nerezové oceli a 1 nádobka z polykarbonátu
- 7: Základna

CZ

## Příprava před prvním použitím

- Odstraňte všechny ochranné obaly a obaly.
- Zkontrolujte, zda je spotřebič nepoškozený a s veškerým příslušenstvím (viz ==> různé části příslušenství). V případě neúplného dodání a poškození. Okamžitě prosím kontaktujte dodavatele. Spotřebič nepoužívejte. (Viz ==> Záruka).
- Před použitím spotřebič vyčistěte (viz = = > Čištění a údržba).
- Ujistěte se, že je spotřebič zcela suchý.
- Umístěte spotřebič na vodorovný, stabilní a žáruvzdorný povrch, který je bezpečný proti stříkající vodě.
- Máte-li v úmyslu v budoucnu svůj spotřebič uskladnit, uschovejte si jeho obal.



## Provoz

**Varování: Ujistěte se, že je spotřebič odpojen od elektrické sítě a zkontrolujte, zda je vypínač v poloze „0“.**

- Do šálku nalijte mléko. (Poznámka: Nevkládejte příliš mnoho, aby nedošlo k přetečení).
- Zašroubujte míchadlo.  
POZNÁMKA: Pro výběr jsou k dispozici 2 jednoduché a 2 dvojitě vrstvy. Použijte dvouvrstvé míchadlo, aby se do směsi dostalo více vzduchu, a vytvořte hladší nebo větší pěnu nápoje.
- Vložte kelímek s přísadami do držáku.
- Připojte zástrčku k vhodné elektrické síti.
- Vypínač má 2 rychlosti pro výběr. Zapněte spotřebič otočením vypínače napájení do polohy I (nízká rychlost) nebo II (vysoká rychlost).
- Vypněte spotřebič otočením vypínače napájení do

- polohy „0“ (úroveň), pokud je činnost dokončena.
- Odpojte spotřebič od elektrické sítě.
- Vydejte kelímek na pití.

### POZNÁMKA:

- Spotřebič nepoužívejte najednou déle než tři minuty nebo bez mléčné přísady uvnitř šálku, aby nedošlo k přehřátí.
- Různé mléko může mít odlišný pěnový výsledek.
- Před zahájením provozu se ujistěte, že je nádobka bezpečně umístěna ve stroji.

## Čištění a údržba

**Upozornění: Spotřebič vždy vypojte z elektrické zásuvky a před čištěním a uložením jej nechte zcela vychladnout.**

### Čištění

- Přístroj nikdy neponořujte do vody nebo jiných kapalin.
- Očistěte chlazený vnější povrch lehce navlhčeným hadříkem nebo houbičkou s trochou jemného mýdlového roztoku.
- K čištění vnitřních nebo vnějších částí spotřebiče nikdy nepoužívejte abrazivní houbičky nebo mycí prostředky, ocelovou vlnu nebo kovové nádoby.
- Po každém použití umyjte nádobku v teplé mý-

dlové vodě.

POZNÁMKA: Žádné součásti nelze mýt v myčce na nádobí.

### Skladování

- Před uskladněním vždy zkontrolujte, zda byl spotřebič již odpojen od elektrické zásuvky a zcela vychladl.
- Spotřebič skladujte na chladném, čistém a suchém místě.

## Odstraňování problémů

Pokud spotřebič nefunguje správně, vyhledejte řešení v tabulce níže. Pokud problém stále nemůže-

te vyřešit, obraťte se na dodavatele/poskytovatele služeb.

Problémy	Možná příčina	Možné řešení
Spotřebič se nezapne.	- Zástrčka není správně zapojena do elektrické zásuvky. - Hlavní vypínač není nastaven do polohy I nebo II	- Zkontrolujte napájecí zástrčku a ujistěte se, že je správně připojena. - Nastavte vypínač do polohy I nebo II.
Spotřebič přestane pracovat.	- Vnitřní omezovač teploty se aktivuje, aby se zabránilo přehřátí motoru	Otočte vypínač napájení do polohy „0“ a vypojte spotřebič ze zásuvky. Nechte jej zcela vychladnout asi 20 až 30 minut, než jej opět nastartujete.

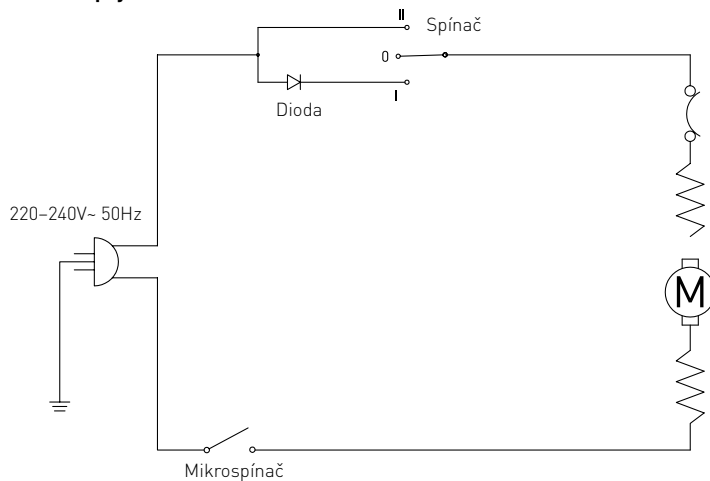


## Technická specifikace

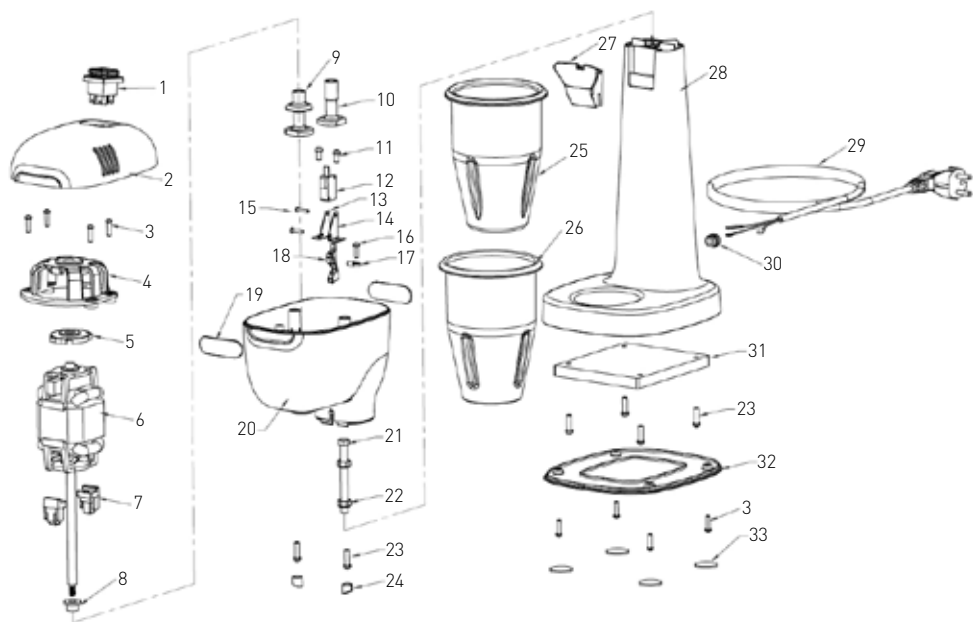
Položka č.	221600	221617	221624	221631	221648	221655
Provozní napětí a frekvence	220-240V~ 50Hz					
Jmenovitý vstupní výkon	400W					
Kapacita nádoby	0,75 AŽ 0,95 L					
Třída ochrany	Třída I					
Hladina hluku	< 75 dB (A)					
Rychlost (ot./min.)	Nastavení I: 15 000 / Nastavení II: 19 000					
Barva	Černá	Bílá	Karamel	Žlutá	Červená	Modrá
Rozměry	170x196x(V)490mm					
Čistá hmotnost	4,9 kg					

**POZNÁMKA:** Technická specifikace se může změnit bez předchozího upozornění.

## Schéma elektrického zapojení



## Rozložený výkres a seznam dílů



Číslo dílu	Název součásti	Množství	Díly č.	Název součásti	Množství
1	Spínač	1	18	Ovládací jednotka	1
2	Vrchní kryt	1	19	Nálepka s logem Hende	2
3	Šroub 4x16	8	20	Spodní část skříně motoru	1
4	Horní montážní díl motoru	1	21	Šroub M8x80	1
5	Antivibrační podložka	1	22	Matice M8	2
6	Motorický	1	23	Zkratka 5x18	6
7	Opěrná noha motoru	2	24	Otvor	2
8	Gumová ochrana	1	25	Nádobka z nerezové oceli	1
9	Dvouvrstvé míchadlo	2	26	Polykarbonátová nádobka	1
10	Jednovrstvé míchadlo	2	27	Držák na šálky	1
11	Šroub 5x10	2	28	Tělo	1
12	Mikrospínač	1	29	Napájecí kabel	1
13	Držák mikrospínače, levý	1	30	Odlehčení při natažení	1
14	Držák mikrospínače, pravý	1	31	Kovová protizávaží	1
15	Šroub M3x14	2	32	Spodní kryt	1
16	Šroub 4x14	1	33	Podložka pro chodidlo	1
17	Hřídel pohonné jednotky	1			

CZ



---

## Záruka

Jakákoli závada ovlivňující funkčnost spotřebiče, která se projeví do jednoho roku po zakoupení, bude opravena bezplatnou opravou nebo výměnou za předpokladu, že spotřebič byl použit a udržován v souladu s pokyny a nebyl žádným způsobem zneužíván nebo zneužit. Vaše zákonná práva nejsou dotčena. Pokud je spotřebič nárokován v záruce,

uveďte, kde a kdy byl zakoupen, a přiložte doklad o koupi (např. potvrzení).

V souladu s naší politikou neustálého vývoje produktů si vyhrazujeme právo bez předchozího upozornění měnit specifikace produktu, balení a dokumentace.

---

## Vyřazení a životní prostředí

Při vyřazování spotřebiče z provozu nesmí být výrobek likvidován s jiným domovním odpadem. Místo toho je vaší odpovědností nakládat s odpadním zařízením tak, že je předáte určenému sběrnému místu. Nedodržení tohoto pravidla může být potrestáno v souladu s platnými předpisy o nakládání s odpady. Samostatný sběr a recyklace vašeho odpadního zařízení v době likvidace pomůže šetřit

přírodní zdroje a zajistit jejich recyklaci způsobem, který chrání lidské zdraví a životní prostředí.

Pro více informací o tom, kde můžete odložit svůj odpad k recyklaci, kontaktujte místní společnost pro sběr odpadu. Výrobci a dovozci nepřebírají odpovědnost za recyklaci, zpracování a ekologickou likvidaci, a to buď přímo, nebo prostřednictvím veřejného systému



Tisztelt Ügyfél!

Köszönjük, hogy megvásárolta ezt a Hendi készüléket. Olvassa el figyelmesen ezt a kézikönyvet, különös figyelmet fordítva az alábbi biztonsági előírásokra, mielőtt először telepítené és használná ezt a készüléket.

## Biztonsági előírások

- Ezt az eszközt kereskedelmi célra használják.
- A készüléket csak arra a célra használja, amelyre a jelen kézikönyvben leírtak szerint tervezték.
- A gyártó nem vállal felelősséget a helytelen működés és a helytelen használat által okozott károkért.
- Tartsa távol a készüléket és az elektromos csatlakozót a víztől és más folyadékoktól. Abban az esetben, ha a készülék vízbe esik, azonnal távolítsa el a tápcsatlakozót az aljzatból. Ne használja a készüléket, amíg azt tanúsított technikus nem ellenőrizte. Az utasítások betartásának elmulasztása életveszélyes kockázatokat okoz.
- Soha ne próbálja meg kinyitni a készülék házát.
- Ne helyezzen tárgyakat a készülék házába.
- Ne érintse meg a dugót nedves vagy nedves kézzel.
- ⚡ **ÁRAMÜTÉS VESZÉLYE!** Ne próbálja meg önállóan megjavítani a készüléket, a javításokat csak szakképzett személyzet végezheti.
- **Soha ne használjon sérült készüléket!** Ha sérült, húzza ki a készüléket az aljzatból, és lépjen kapcsolatba a kiskereskedővel.
- **FIGYELMEZTETÉS!** Ne merítse a készülék elektromos részeit vízbe vagy más folyadékba.
- Soha ne tartsa a készüléket folyó víz alatt.
- Rendszeresen ellenőrizze a hálózati csatlakozót és a kábelt, hogy nincs-e sérülés. Sérülés esetén azt szervizügynöknek vagy hasonló képesítéssel rendelkező személynek kell helyettesítenie a veszély vagy sérülés elkerülése érdekében.
- Győződjön meg róla, hogy a kábel nem érintkezik éles vagy forró tárgyakkal, és tartsa távol a nyílt tűztől. Soha ne húzza ki a tápkábelt a csatlakozóaljzatból, hanem mindig húzza ki a dugót.
- Győződjön meg arról, hogy a tápkábel és/vagy a hosszabbító kábel nem okoz kioldási veszélyt.
- Használat közben ne hagyja felügyelet nélkül a készüléket.
- **FIGYELMEZTETÉS!** Mindaddig, amíg a dugó az aljzatba van csatlakoztatva, a készülék az áramforráshoz csatlakozik.
- Kapcsolja ki a készüléket, mielőtt kihúzza az aljzatból.
- Csatlakoztassa a tápcsatlakozót egy könnyen hozzáférhető elektromos aljzathoz, hogy vészhelyzet esetén a készülék azonnal kihúzható legyen.
- Soha ne hordja a készüléket a kábellel.
- Ne használjon olyan kiegészítő eszközöket, amelyeket nem a készülékkel együtt szállítanak.
- A készüléket csak a készülék címkéjén feltüntetett feszültséggel és frekvenciával kell csatlakoztatni a konnektorhoz.

HU



- Soha ne használjon a gyártó által ajánlottakon kívül egyéb tartozékokat. Ennek elmulasztása biztonsági kockázatot jelenthet a felhasználó számára, és károsíthatja a készüléket. Csak eredeti alkatrészeket és tartozékokat használjon.
- Ezt a készüléket nem szabad korlátozott fizikai, érzékszervi vagy szellemi képességekkel rendelkező személyek, illetve tapasztalat és tudás hiányában működtetni.
- Ezt a készüléket semmilyen körülmények között nem szabad gyermekek használni.
- Tartsa a készüléket és a tápkábelt gyermekektől elzárva.
- **FIGYELEM:** A tisztítás, karbantartás vagy tárolás előtt mindig kapcsolja ki a készüléket, és húzza ki a konnektorból.

## Különleges biztonsági előírások

- Mindig válassza le a készüléket a hálózatról, ha felügyelet nélkül hagyja, vagy ha nincs használatban, illetve összeszerelés, szétszerelés vagy tisztítás előtt.
- Ezt a készüléket az étterem konyhájában, az étkezőkben vagy a bárban dolgozó személyzetnek stb. képzett személyzetnek kell üzemeltetnie.
- Ne helyezze a készüléket fűtőtestre (benzin, elektromos, szén tűzhely stb.) Tartsa távol a készüléket forró felületektől és nyílt lángtól. A készüléket mindig vízszintes, stabil, tiszta, hőálló és száraz felületen működtesse.
- A készülék nem használható külső időzítővel vagy külön távirányító rendszerrel.
- Ne viseljen laza ruházatot, és a hosszú hajat működés közben le kell kötni.
- Használat közben a szellőzés érdekében hagyjon legalább 10 cm távolságot a készülék körül.
- Ne használjon kemény evőeszközöket a külső felületnek való ütéshez.
- **ELŐVIGYÁZATOSSÁG!** Ha szükséges, biztonságosan vezesse el a tápkábelt, hogy elkerülje a véletlen húzást vagy a fűtőfelülettel való érintkezést.
- Ne tisztítsa, tárolja vagy cserélje ki a készülék pengéjét, amíg teljesen le nem hűlt, és húzza ki az elektromos hálózatról.
- Ne merítse a készüléket vízbe vagy más folyadékba tisztítás céljából.
- Ne mossa a készüléket vízzel vagy vízfecskendezővel. A vízzel történő mosás szivárgást okozhat, és növelheti az áramütés kockázatát. Egyetlen alkatrész sem tisztítható mosogatógépben.
- **FIGYELMEZTETÉS!** Működés közben ne tegye a kezét, ujjait, spatuláját vagy kanalát a csészébe.
- Csak a mellékelt csészéket használja. Válassza ki a tejkeveréshez megfelelő sebességet (I vagy II).
- A túlcserélés megelőzése érdekében ne töltsön be túl sok tejet.
- A súlyos személyi sérülések és/vagy a turmixgép károsodásának elkerülése érdekében a kezét és az evőeszközöket tartsa távol a tartálytól.
- Ne vegye le a tartályt, amíg a motor teljesen le nem állt.
- Soha ne üzemeltesse a készüléket a pohár belsejében lévő töltet nélkül.

## Rendeltetésszerű használat

- Ez az eszköz professzionális használatra készült.
- Ez a készülék tej vagy kávé jéggel való keverésére szolgál, és a mellékelt keverőkkel légtelenítse a keveréket. Minden más használat a készülék károsodásához vagy személyi sérüléshez vezethet.

- A készülék bármilyen más célra történő működtetése a készülék nem rendeltetésszerű használatának minősül. A felhasználó kizárólagos felelősséggel tartozik az eszköz nem megfelelő használatáért.

## Földelő telepítés

Ez a készülék **I. védelmi osztályba** tartozik, és védőtálcához kell csatlakoztatni. A földelés csökkenti az áramütés kockázatát azáltal, hogy egy menekülési vezeték biztosítja az elektromos áramhoz. Ez

a készülék tápkábelével van ellátva, amely földelt vezetékkel és földelt dugót tartalmaz. A dugót egy megfelelően felszerelt és földelt aljzatba kell dugni.

## A készülék fő részeinek áttekintése



- 1: Főkapcsoló (az „I” betűvel az alacsony sebességhez, a „II” betűvel a nagy sebességhez)
- 2: Motoregység
- 3: Pohártartó
- 4: Forgótengely
- 5: Keverők (2 egy- és 2 duplaréteges tartozék)
- 6: 1 rozsdamentes acél csésze és 1 polikarbonát csésze
- 7: Alap

## Az első használat előtt szükséges előkészületek

- Távolítsa el minden védőcsomagolást és csomagolóanyagot.
- Ellenőrizze, hogy a készülék sértetlen és minden tartozékkal rendelkezik-e (Lásd ==> a tartozékok különböző részeit). Hiányos szállítás és sérülés esetén. Kérjük, azonnal lépjen kapcsolatba a szállítóval. Ne használja a készüléket. (Lásd ==> Garancia).
- Használat előtt tisztítsa meg a készüléket (Lásd ==> Tisztítás és karbantartás).

- Ellenőrizze, hogy a készülék teljesen száraz-e.
- Helyezze a készüléket vízszintes, stabil és hőálló felületre, amely biztonságos a víz fröccsenése ellen.
- Tartsa meg a csomagolást, ha a jövőben tárolni kívánja a készüléket.



## Üzemeltetés

**Figyelmeztetés:** Ellenőrizze, hogy a készülék ki van-e húzva az elektromos hálózathoz, és győződjön meg arról, hogy a főkapcsoló „0” állásban van-e.

- Öntse a tejet a pohárba. (Megjegyzés: Ne tegyen túl sokat a túlfolyás elkerülése érdekében).
- Csavarja be a keverőt.  
MEGJEGYZÉS: A kiválasztáshoz 2 egy- és 2 dupla réteg áll rendelkezésre. Használjon dupla réteges keverőt, hogy több levegőt engedjen a keverékbe, és egyenletesebb vagy nagyobb habot hozzon létre.
- Helyezze a hozzávalókat tartalmazó poharat a pohártartóba.
- Csatlakoztassa a hálózati csatlakozódugót egy megfelelő elektromos hálózathoz.
- A főkapcsoló 2 sebességfokozattal rendelkezik. Kapcsolja BE a készüléket a főkapcsoló I (alacsony sebesség) vagy II (nagy sebesség) állásba forgatásával.

- Kapcsolja KI a készüléket a főkapcsoló „0” állásba forgatásával (szint állás), ha a művelet befejeződött.
- Húzza ki a készüléket az elektromos hálózathoz.
- Tegye ki a poharat az iváshoz.

MEGJEGYZÉS:

- A túlmelegedés megelőzése érdekében ne működtesse a készüléket egyszerre több mint 3 percig, illetve a pohárban lévő tej összetevő nélkül.
- A különböző tejek eltérő habkimenettel rendelkezhetnek.
- A művelet megkezdése előtt győződjön meg arról, hogy a tartály biztonságosan van elhelyezve a gépben.

## Tisztítás és karbantartás

**Figyelem:** Tisztítás és tárolás előtt mindig húzza ki a készüléket az elektromos aljzathoz, és hagyja teljesen lehűlni.

### Tisztítás

- Soha ne merítse a készüléket vízbe vagy más folyadékba.  
MEGJEGYZÉS: Egyetlen alkatrész sem tisztítható mosogatógépben.
- Tisztítsa meg a lehűtött külső felületet enyhén nedves ruhával vagy szivaccsal, enyhe szappanos oldattal.
- Soha ne használjon súrolószivacsot vagy mosószert, acélgypapot vagy fémből készült konyhai eszközöket a készülék belsejének vagy külsejének tisztításához.
- Minden használat után meleg szappanos

### Tárolás

- Tárolás előtt mindig győződjön meg arról, hogy a készüléket leválasztották a konnektorról, és teljesen lehűlt.
- A készüléket hűvös, tiszta és száraz helyen tárolja.

## Hibaelhárítás

Ha a készülék nem működik megfelelően, kérjük, olvassa el az alábbi táblázatot a megoldásra vonat-

kozóan. Ha továbbra sem tudja megoldani a problémát, kérjük, forduljon a szolgáltatóhoz.

Problémák	Lehetséges ok	Lehetséges megoldás
A készülék nem kapcsol be.	- A hálózati csatlakozódugó nincs megfelelően csatlakoztatva a konnektorhoz. - A főkapcsoló nincs I vagy II állásba állítva	- Ellenőrizze, hogy a hálózati csatlakozódugó megfelelően van-e csatlakoztatva. - Állítsa a főkapcsolót I vagy II állásba.
A készülék működése leáll.	- A belső hőkorlátozó aktiválódik, hogy elkerülje a motor túlmelegedését	Fordítsa a főkapcsolót „0” állásba, és húzza ki a hálózati csatlakozódugót a konnektorból. Hagyja teljesen lehűlni kb. 20 - 30 percre, mielőtt újraindítaná.

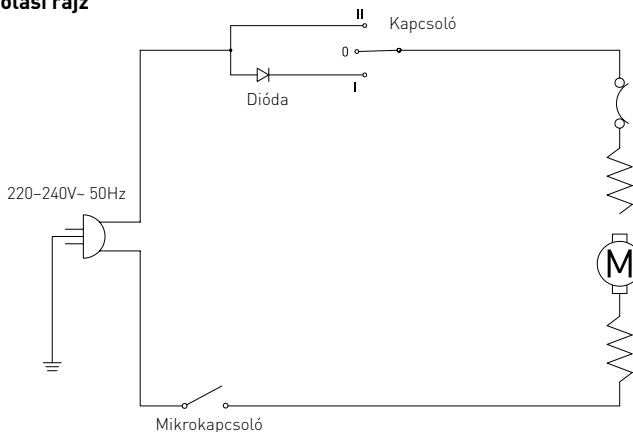
## Műszaki adatok

Cikkszám	221600	221617	221624	221631	221648	221655
Üzemi feszültség és frekvencia	220-240V~ 50Hz					
Névleges bemeneti teljesítmény	400W					
Teríték kapacitása	0,75 ~ 0,95L					
Védelmi osztály	I. osztály					
Zajszint	< 75 dB (A)					
Fordulatszám (ford./perc)	I. beállítás: 15 000 / II. beállítás: 19 000					
Szín	Fekete	Fehér	Karamell	Sárga	Piros	Kék
Méret	170x196x(Ma)490mm					
Nettó tömeg	4,9 kg					

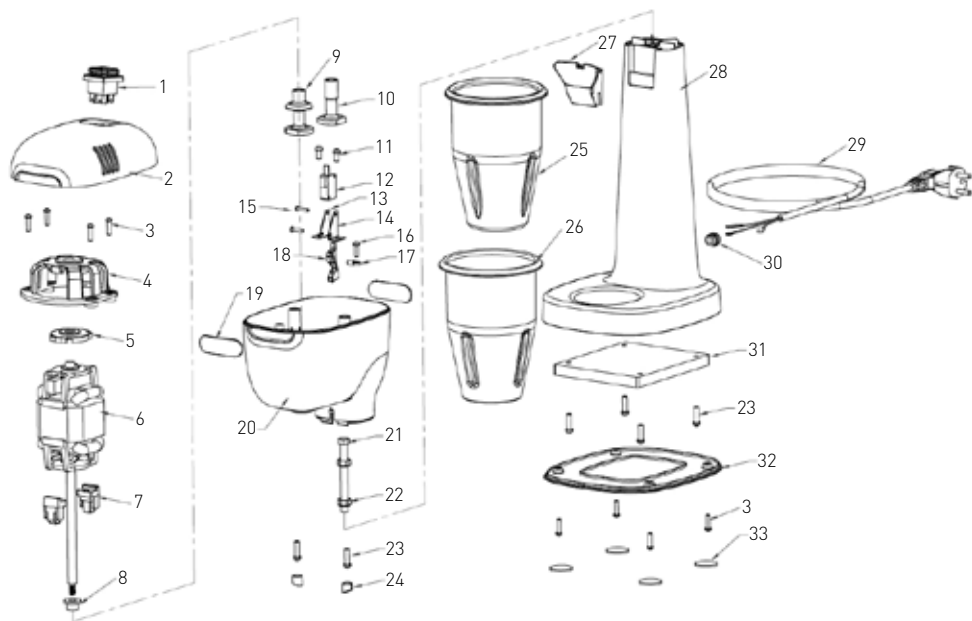
HU

**MEGJEGYZÉS:** A műszaki adatok előzetes értesítés nélkül változhatnak.

## Elektromos kapcsolási rajz



## Robbantott rajz és alkatrészlista



HU

Alkatrészszám	Alkatrész neve	Mennyiség	Alkatrészszám	Alkatrész neve	Mennyiség
1	Kapcsoló	1	18	Meghajtóegység	1
2	Felső burkolat	1	19	Hendi logó matrica	2
3	Csavar 4x16	8	20	Motorház alsó része	1
4	Motor rögzítő teteje	1	21	M8x80 csavar	1
5	Rezgésgátló párna	1	22	M8 anya	2
6	Motor	1	23	Karcolás 5x18	6
7	Motortartó láb	2	24	Belső furat	2
8	Gumivédelem	1	25	Rozsdamentes acél csésze	1
9	Kétrétegű keverő	2	26	Polikarbonát csésze	1
10	Egyrétegű keverő	2	27	Pohártartó	1
11	Csavar 5x10	2	28	Test	1
12	Mikrokapcsoló	1	29	Tápkábel	1
13	Mikrokapcsolótartó, bal	1	30	Feszültségmentesítés	1
14	Mikrokapcsoló-tartó, jobb	1	31	Fém ellensúly	1
15	M3x14 csavar	2	32	Alsó burkolat	1
16	Csavar, 4x14	1	33	Lábtámla	1
17	Meghajtóegység tengelye	1			



---

## Garancia

A készülék működését befolyásoló minden olyan hibát, amely a vásárlást követő egy éven belül nyilvánvalóvá válik, ingyenes javítással vagy cserével kell javítani, feltéve, hogy a készüléket az utasításoknak megfelelően használták és karbantartották, és semmilyen módon nem bántalmazták vagy nem használták vissza. Az Ön törvényes jogait nem érinti. Ha a készüléket jótállás alapján igénylik,

adja meg, hol és mikor vásárolta meg, és tüntesse fel a vásárlás igazolását (pl. átvételi elismervényt).

Folyamatos termékfejlesztési politikánkkal összhangban fenntartjuk a jogot arra, hogy előzetes értesítés nélkül megváltoztassuk a terméket, a csomagolást és a dokumentációt.

---

## Visszadobás és környezet

A készülék leszerelésekor a terméket nem szabad más háztartási hulladékkal együtt ártalmatlanítani. Ehelyett az Ön felelőssége, hogy a hulladékkezelő berendezéseit átadja egy kijelölt gyűjtőhelyre. E szabály betartásának elmulasztása a hulladékártalmatlanításra vonatkozó vonatkozó rendelkezéseknek megfelelően büntetendő. A hulladékkezelő berendezések elkülönített gyűjtése és újrahasznosítása az ártalmatlanítás idején segít megőrizni a természeti erőforrásokat, és biztosítja, hogy az


újrahasznosítás olyan módon történjen, amely védi az emberi egészséget és a környezetet.

Hatöbbet szeretne tudni arról, hogy hol dobhatja ki hulladékát újrahasznosításra, kérjük, forduljon helyi hulladékgyűjtő cégéhez. A gyártók és az importőrök nem vállalnak felelősséget az újrafeldolgozásért, a kezelésért és az ökológiai ártalmatlanításért sem közvetlenül, sem állami rendszeren keresztül.



Дякуємо, що придбали цей прилад HENDI. Уважно прочитайте цю інструкцію, приділяючи особливу увагу правилам безпеки, викладеним нижче, перш ніж встановлювати і використовувати цей прилад вперше.

## Правила безпеки

- Цей прилад призначений для комерційного використання.
- Використовуйте прилад тільки за призначенням, для якого він був розроблений, як описано в цьому посібнику.
- Виробник не несе відповідальності за будь-які збитки, викликані неправильною експлуатацією і неправильним використанням.
- Тримайте прилад і електричну вилку подалі від води та інших рідин. У разі, якщо прилад потрапить в воду, негайно вийміть вилку живлення з розетки. Не використовуйте прилад до тих пір, поки він не буде перевірений сертифікованим фахівцем. Невиконання цих інструкцій призведе до небезпечного для життя ризику.
- Ніколи не намагайтеся самостійно відкрити корпус приладу.
- Не можна вставляти предмети в корпус приладу.
- Не торкайтеся пробки мокрими або вологими руками.
-  **НЕБЕЗПЕКА УРАЖЕННЯ ЕЛЕКТРИЧНИМ СТРУМОМ!** Не намагайтеся самостійно відремонтувати прилад, ремонт проводить тільки кваліфікований персонал.
- **Ніколи не використовуйте пошкоджений прилад!** Коли він пошкоджений, від'єднайте прилад від розетки і зверніться до продавця.
- **ПОПЕРЕДЖЕННЯ!** Не можна занурювати електричні частини приладу в воду або інші рідини.
- Ніколи не тримайте прилад під проточною водою.
- Регулярно перевіряйте вилку і шнур живлення на наявність будь-яких пошкоджень. При пошкодженні він повинен бути замінений сервісним агентом або таким же кваліфікованим особою, щоб уникнути небезпеки або травми.
- Переконайтеся, що шнур не стикається з гострими або гарячими предметами і тримайте його подалі від відкритого вогню. Ніколи не тягніть шнур живлення, щоб від'єднати його від розетки, завжди натомість витягніть штекер.
- Переконайтеся, що шнур живлення та/або подовжувач не викликають небезпеки відключення.
- Ніколи не залишайте прилад без нагляду під час використання.
- **ПОПЕРЕДЖЕННЯ!** До тих пір, поки вилка знаходиться в розетці, прилад підключається до джерела живлення.
- Вимкніть прилад, перш ніж від'єднати його від розетки.
- Підключіть вилку живлення до легкодоступної електричної розетки, щоб у разі крайньої необхідності прилад можна було негайно відключити.
- Ніколи не носіть прилад за шнур.
- Не використовуйте зайві пристрої, які не поставляються разом з приладом.



- Підключіть прилад до електричної розетки тільки з напругою і частотою, зазначеними на етикетці приладу.
- Ніколи не користуйтеся аксесуарами, відмінними від рекомендованих виробником. Невиконання цього може становити небезпеку для користувача і може пошкодити прилад. Використовуйте тільки оригінальні деталі та аксесуари.
- Цей прилад не повинен експлуатуватися особами зі зниженими фізичними, сенсорними або розумовими можливостями, або особами, які мають нестачу досвіду і знань.
- Цей прилад ні за яких обставин не повинен використовуватися дітьми.
- Зберігайте прилад і шнур живлення в недоступному для дітей місці.
- **УВАГА:** ЗАВЖДИ вимикайте прилад і відключайте від розетки живлення перед чищенням, обслуговуванням або зберіганням.

## Спеціальні правила безпеки

- Завжди відключайте прилад від електромережі, якщо він залишається без нагляду або не використовується, а також перед складанням, розбиранням або чищенням.
- Цим приладом повинен керувати кваліфікований персонал на кухні ресторану, їдальні або бару тощо.
- Не ставте прилад на нагрівальний об'єкт (бензин, електрична плита, вугільна плита тощо) Тримайте прилад подалі від гарячих поверхонь і відкритого вогню. Завжди експлуатуйте прилад на рівній, стійкій, чистій, жаростійкій і сухій поверхні.
- Цей прилад не призначений для використання із зовнішнім таймером або окремою системою дистанційного керування.
- Не одягайте нещільний одяг, і під час роботи довге волосся слід зав'язати.
- Під час використання забезпечте відстань не менше 10 см навколо приладу з метою вентиляції.
- Не використовуйте тверде приладдя, щоб вдарити по зовнішній поверхні.
- **ОБЕРЕЖНІСТЬ!** Надійно прокладіть шнур живлення, якщо необхідно, щоб запобігти ненавмисному натягуванню або контакту з поверхнею нагрівання.
- Не очищуйте, не зберігайте та не заміняйте лезо для приладу, якщо воно не повністю охолоджене та не від'єднане від електромережі.
- Не занурюйте прилад у воду або інші рідини для чищення.
- Не мийте машину водою або струменем води. Прання водою може спричинити протікання та збільшити ризик ураження електричним струмом. Жодні деталі не можна мити в посудомийній машині.
- **ПОПЕРЕДЖЕННЯ!** Не кладіть руки, пальці, шпатель або ложечку в чашку під час роботи.
- Використовуйте лише чашки, що постачаються в комплекті. Оберіть відповідну швидкість (I або II) для змішування молока.
- Не завантажуйте занадто багато молока, щоб уникнути переливання.
- Під час роботи тримайте руки та приладдя поза чашкою, щоб запобігти тяжкій травмі та/або пошкодженню блендера.
- Не знімайте чашку до повної зупинки двигуна.
- Не використовуйте прилад без завантаження всередині чашки в будь-який час



## Цільове використання

- Цей прилад призначено для професійного використання.
- Цей прилад призначений для змішування молока або кави з льодом і провітрювання суміші з мішалками, що постачаються в комплекті. Будь-яке інше використання може призвести

до пошкодження приладу або травм.

- Експлуатація приладу з будь-якою іншою метою вважається неправильним використанням приладу. Користувач несе одноосібну відповідальність за неналежне використання пристрою.

## Монтаж заземлення

Даний прилад відноситься до **класу захисту I** і повинен бути підключений до захисного заземлення. Заземлення знижує ризик ураження електричним струмом за рахунок забезпечення виходу електричного струму. Цей прилад осна-

щений шнуром живлення, який має заземлюючий провід і заглушку із заземленням. Вилка повинна бути включена в розетку, яка правильно встановлена і заземлена.

## Огляд основних частин приладу



- 1: Перемикач живлення (з «I» для низькошвидкісного та «II» для високошвидкісного)
- 2: Моторний блок
- 3: Тримач чашки
- 4: Вал, що обертається
- 5: Збовтувачі (включено 2 одно- та 2 двошарові)
- 6: 1 чашка з нержавіючої сталі та 1 чашка з полікарбонату
- 7: Основа

## Підготовка перед першим використанням

- Зніміть захисну упаковку та упаковку.
- Переконайтеся, що прилад не пошкоджений і має все приладдя (див. => різні частини аксесуарів). У разі неповної доставки та пошкодження. Негайно зверніться до постачальника. Не використовуйте прилад. (Див. => Гарантія).
- Перед використанням очистіть прилад (див. = =

> Чищення та догляд).

- Переконайтеся, що прилад повністю сухий.
- Помістіть прилад на горизонтальну, стійку та жаростійку поверхню, безпечну для бризок води.
- Зберігайте упаковку, якщо ви плануєте зберігати ваш прилад у майбутньому.

## Експлуатація

**Попередження:** Переконайтеся, що прилад від'єднано від джерела електроживлення, і переконайтеся, що перемикач живлення знаходиться в положенні «0».

- Налийте молоко в чашку. (Примітка. Не додавайте занадто багато, щоб уникнути переповнення).
- Прикрутіть мішалку.  
ПРИМІТКА: Для вибору передбачено 2 одинарні та 2 подвійні шари. Використовуйте двошаровий мішалку, щоб пропустити більше повітря в суміш і створити більш гладку або більшу піну для напою.
- Покладіть чашку з інгредієнтами на тримач для чашок.
- Під'єднайте вилку до відповідного джерела електроживлення.
- Перемикач живлення має 2 швидкості для вибору. Увімкніть прилад, повернувши перемикач

живлення в положення I (низька швидкість) або II (висока швидкість).

- Вимкніть прилад, повернувши перемикач живлення в положення «0» (рівень), якщо операцію завершено.
- Від'єднайте прилад від електромережі.
- Викладіть чашку для пиття.

ПРИМІТКА:

- Не використовуйте прилад більше 3 хвилин одночасно або без молочних інгредієнтів всередині чашки, щоб запобігти перегріванню.
- Різне молоко може мати різний результат у піні.
- Перед початком роботи переконайтеся, що чашка безпечно встановлена в машину.

## Очищення та технічне обслуговування

**Увага:** Завжди відключайте прилад від електричної розетки та дайте йому повністю охолонути перед очищенням та зберіганням.

### Очищення

- Ніколи не занурюйте прилад у воду або інші рідини.
- Очистіть охолоджену зовнішню поверхню злегка вологою ганчіркою або губкою за допомогою слабого мильного розчину.
- Ніколи не використовуйте абразивні губки або миючі засоби, сталеві мочалки або металеве приладдя для очищення внутрішньої або зовнішньої частини приладу.

- Після кожного використання мийте чашку в теплій мильній воді.

ПРИМІТКА: Жодні деталі не можна мити в посудомийній машині.

### Зберігання

- Перед зберіганням переконайтеся, що прилад вже від'єднано від електричної розетки та повністю охолоджено.
- Зберігайте прилад у прохолодному, чистому та сухому місці.

## Усунення несправностей

Якщо прилад не працює належним чином, зверніться до наведеної нижче таблиці для отримання рішення. Якщо ви все ще не можете вирішити

проблему, зверніться до постачальника послуг/постачальника послуг.

Проблеми	Можлива причина	Можливе рішення
Прилад не вмикається.	- Вилка живлення не підключена належним чином до електричної розетки. - Перемикач живлення не встановлено в положення I або II	- Перевірте штепсельну вилку, щоб переконатися, що вона підключена належним чином. - Встановіть перемикач живлення в положення I або II.



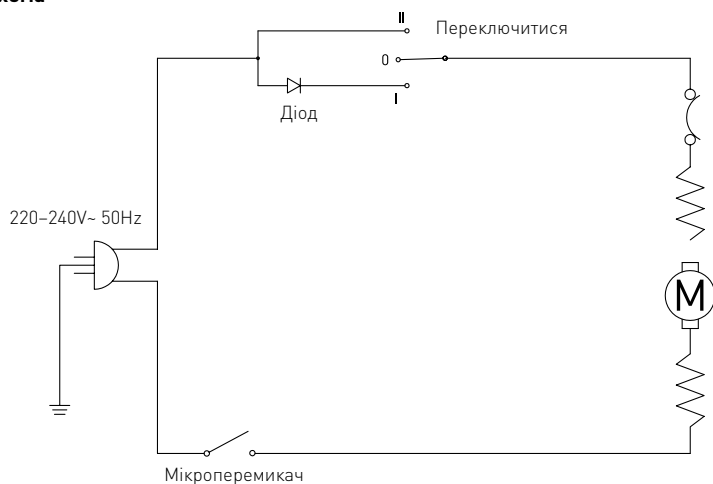
Прилад припиняє роботу.	- Внутрішній термообмежувач активується, щоб уникнути перегріву двигуна	Поверніть перемикач живлення в положення «0» і від'єднайте прилад від мережі живлення. Дайте йому повністю охолонути протягом приблизно 20–30 хвилин, перш ніж знову почати роботу.
-------------------------	---	---

### Технічна специфікація

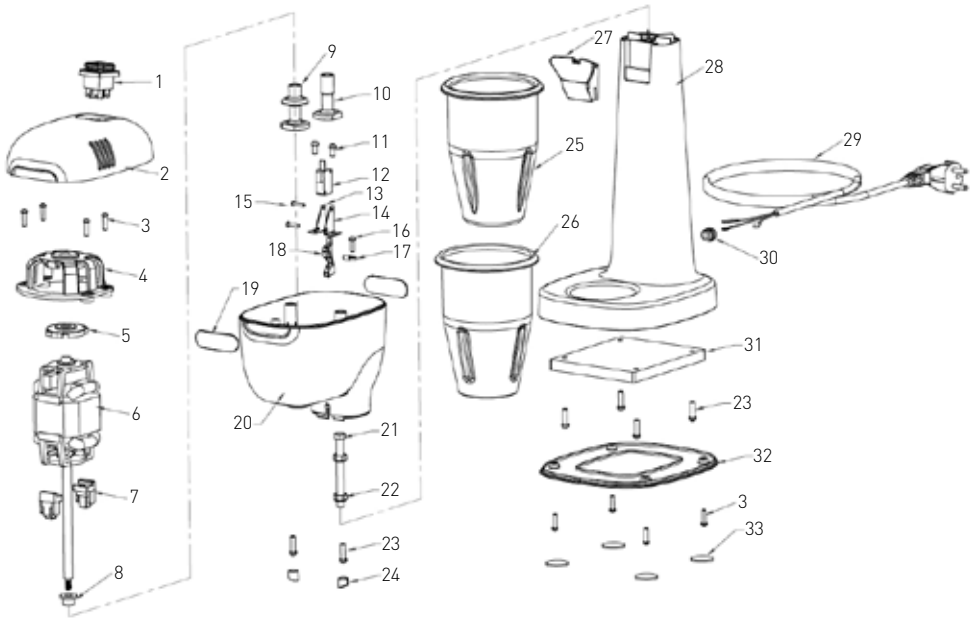
Номер елемента	221600	221617	221624	221631	221648	221655
Робоча напруга та частота	220-240V- 50Hz					
Номінальна вхідна потужність	400W					
Місткість чашки	0,75 - 0,95 Л					
Клас захисту	Клас I					
Рівень шуму	< 75 дБ (A)					
Швидкість (об/хв)	Налаштування I : 15 000 / Налаштування II: 19 000					
Колір	Чорний	Білий	Карамель	Жовтий	Червоний	Синій
Розміри	170x196x(H)490 мм					
Вага нетто	4,9 кг					

**ЗАУВАЖЕННЯ:** Технічні характеристики можуть змінюватися без попереднього повідомлення.

### Електрична схема



## Вибуховий малюнок та перелік деталей



Номер частини	Назва частини	Кількість	Номер деталей	Назва частини	Кількість
1	Переключитися	1	18	Водійська одиниця	1
2	Верхня кришка	1	19	Наклейка з логотипом HENDI	2
3	Гвинт 4 x 16	8	20	Нижня частина корпусу двигуна	1
4	Верх встановлення двигуна	1	21	Болт М8х80	1
5	Прокладки проти вібрації	1	22	Горіх М8	2
6	Двигун	1	23	Шкрюк 5х18	6
7	Підніжка для мотора	2	24	Отвір для ядра	2
8	Гумовий захист	1	25	Чашка з нержавіючої сталі	1
9	Двошаровий збовтувач	2	26	Полікарбонатна чашка	1
10	Одношаровий збовтувач	2	27	Тримач чашки	1
11	Гвинт 5х10	2	28	Тіло	1
12	Мікроперемикач	1	29	Шнур живлення	1
13	Залишився тримач для мікроперемикачів	1	30	Зменшення навантаження	1



14	Тримач для мікрофона праворуч	1	31	Лічильник металу	1
15	Гвинт М3х14	2	32	Нижня кришка	1
16	Гвинт 4х14	1	33	Ножна подушечка	1
17	Вал блока приводу	1			

### Гарантія

Будь-який дефект, що впливає на функціональність приладу, який стає очевидним протягом одного року після покупки, буде відремонтований безкоштовним ремонтом або заміною за умови, що прилад був використаний і підтримується відповідно до інструкцій, і жодним чином не був зловживаний або зловживаний. Ваші законні права не зачіпаються. Якщо прилад заявлений

по гарантії, вкажіть, де і коли він був придбаний, і додайте підтвердження покупки (наприклад, квитанцію).

Відповідно до нашої політики постійного розвитку продукції, ми залишаємо за собою право без попередження змінювати специфікації продукту, упаковки та документації.

### Відхилення & середовища

При знятті з експлуатації приладу виріб не можна утилізувати з іншими побутовими відходами. Замість цього, це ваша відповідальність, щоб розпоряджатися своїм відпрацьованим обладнанням, передавши його в призначений пункт збору. Недотримання цього правила може бути покаранням відповідно до чинних нормативних актів з утилізації відходів. Окремий збір і переробка вашого відпрацьованого обладнання на момент утилізації допоможе зберегти природні ресурси і гарантувати, що він переробляється таким чи-

ном, що захищає здоров'я людини і навколишнє середовище.

Для отримання додаткової інформації про те, де ви можете скинути свої відходи на переробку, будь ласка, зв'яжіться з місцевою компанією з збору відходів. Виробники та імпортери не беруть на себе відповідальність за утилізацію, обробку та екологічну утилізацію як безпосередньо, так і через державну систему.

Täname, et ostsite selle Hendi seade. Lugege seda juhendit hoolikalt, pöörates erilist tähelepanu allpool toodud ohutuseeskirjadele, enne selle seadme paigaldamist ja kasutamist esimest korda.

## Ohutuseeskirjad

- See seade on mõeldud äriliseks kasutamiseks.
- Kasutage seadet ainult selleks ettenähtud otstarbel, mis on ette nähtud käesolevas juhendis kirjeldatud viisil.
- Tootja ei vastuta vigastuste eest, mis on põhjustatud ebaõigest tööst ja ebaõigest kasutamisest.
- Hoidke seadet ja elektripistikut veest ja muudest vedelikest eemal. Kui seade langeb vette, eemaldage kohe pistik pistikupesast. Ärge kasutage seadet enne, kui sertifitseeritud tehnik on seda kontrollinud. Nende juhiste eiramine põhjustab eluohtlikke riske.
- Ärge kunagi püüdke seadme korpust ise avada.
- Ärge sisestage esemeid seadme korpusesse.
- Ärge puudutage pistikut märgade või niiskete kätega.
- ⚡ **ELEKTRILÖÖGI OHT!** Ärge püüdke seadet ise parandada, remonti teostavad ainult kvalifitseeritud personal.
- **Ärge kunagi kasutage kahjustatud seadet!** Kui see on kahjustatud, ühendage seade pistikupesast lahti ja võtke ühendust jaemüüjaga.
- **HOIATUS!** Ärge pange seadme elektrilisi osi vette ega muid vedelikke.
- Ärge kunagi hoidke seadet jooksva vee all.
- Kontrollige regulaarselt toitepistikut ja -juhet mis tahes kahjustuste eest. Kui see on kahjustatud, tuleb see asendada teenindusagendi või sarnase kvalifikatsiooniga isikuga, et vältida ohtu või vigastusi.
- Veenduge, et juhe ei puutuks kokku teravate või kuumade esemetega ja hoia seda avatud tulest eemal. Ärge kunagi tõmmake toitejuhet, et see pistikupesast lahti ühendada, tõmmake alati selle asemel pistik.
- Veenduge, et toitejuhe ja/või pikendusjuhe ei põhjustaks sõiduohu.
- Ärge jätkke seadet kasutamise ajal järelevalveta.
- **HOIATUS!** Niikaua kui pistik on pesas, on seade ühendatud toiteallikaga.
- Lülitage seade välja enne pistikupesast lahti.
- Ühendage toitepistik kergesti ligipääsetava pistikupesaga, nii et hädaolukorras saab seadet kohe lahti ühendada.
- Ärge kunagi kandke seadet juhtmega.
- Ärge kasutage lisaseadmeid, mida koos seadmega ei tarnita.
- Ühendage seade ainult pistikupesaga seadme etiketil mainitud pinge ja sagedusega.
- Ärge kunagi kasutage muid tarvikuid kui tootja poolt soovitatud. Selle tegemata jätmine võib ohustada kasutajat ja võib seadet kahjustada. Kasutage ainult originaalseid osi ja tarvikuid.
- Seda seadet ei tohi kasutada isikud, kellel on vähenenud füüsiline, sensoorne või vaimne võimekus, või isikud, kellel puuduvad kogemused ja teadmised.



- Seda seadet ei tohi mingil juhul kasutada lapsed.
- Hoidke seade ja toitejuhe lastele kättesaamatus kohas.
- **HOIATUS:** Lülitage seade alati välja ja eemaldage pistikupesast enne puhastamist, hooldamist või ladustamist.

## Ohutuse erieeskirjad

- Kui seade jääb järelevalveta või seisma, tuleb see enne kokkupanekut, lahtivõtmist või puhastamist alati vooluvõrgust eemaldada.
- Seda seadet peaks kasutama ainult koolitatud personal restorani köögis, sööklates, baarides jne.
- Ärge asetage seadet kuumutusobjektile (bensiin, elektripliidi, söeahju vms) Hoidke seade eemal kuumadest pindadest ja lahtisest leegist. Kasutage seadet alati tasasel, stabiilsel, puhtal, kuumakindlal ja kuival pinnal.
- See seade ei ole mõeldud kasutamiseks välise taimeri või eraldi kaugjuhtimissüsteemi abil.
- Ärge kandke avaraid rõivaid ja pikad juuksed peavad operatsiooni ajal kinni jääma.
- Jätke seadme ümber kasutamise ajal õhutamiseks vähemalt 10 cm ruumi.
- Ärge kasutage välispinnale sattumiseks kõvasid vahendeid.
- **ETTEVAATUST!** Vajadusel suunake toitejuhe kindlalt, et vältida juhuslikku tõmbamist või kokkupuudet küttepinnaga.
- Ärge puhastage, säilitage ega vahetage seadme tera, kui see pole täielikult jahtunud ja vooluvõrgust lahutatud.
- Ärge kastke seadet puhastamiseks vette ega muudesse vedelikesse.
- Ärge peske masinat vee või veejoga. Veega pesemine võib põhjustada lekkeid ja suurendada elektrilöögi ohtu. Ükski osa ei ole nõudepesumasinal kindel.
- **HOIATUS!** Ärge pange topsi kasutamise ajal käsi, sõrmi, spaatlit ega lusikat.
- Kasutage ainult tarnitud topse. Valige piima segamiseks sobiv kiirus (I või II).
- Ülevoolu vältimiseks ärge pange liiga palju piima.
- Hoidke käed ja tarvikud kasutamise ajal anumast eemal, et vältida raskeid kehavigastusi ja/või segisti kahjustamist.
- Ärge eemaldage anumat enne, kui mootor on täielikult peatunud.
- Ärge kunagi kasutage seadet ilma topsi sisse asetamata

## Kavandatud kasutus

- See seade on mõeldud professionaalseks kasutamiseks.
- See seade on mõeldud piima või kohvi segamiseks jääga ja segamiseks kaasasolevate seguritega. Muul viisil kasutamine võib seadet kahjustada või põhjustada kehavigastusi.
- Seadme mis tahes muul otstarbel kasutamist loetakse seadme väärkasutuseks. Kasutaja vastutab ainuiskuliselt seadme ebaõige kasutamise eest.

## Maanduse paigaldamine

Kõnealune seade on klassifitseeritud **I kaitseklassi** ja peab olema ühendatud kaitsepinnasega. Maandus vähendab elektrilöögi ohtu, pakkudes elektrivoolu jaoks põgenemisjuhtme. See seade

on varustatud toitejuhe, millel on maandusjuhe ja maandatud pistik. Pistik peab olema ühendatud korralikult paigaldatud ja maandatud pistikupesaga.





## Ülevaade seadme põhiosadest



- 1: Toitelüliti (kiire ja kiire toite puhul „I” funktsiooniga „II”)
- 2: Mootoriüksus
- 3: Topsisoidja
- 4: Pöörlev völli
- 5: Segurid (2 üksikut ja 2 kahekordset kihti komplektis)
- 6: 1 roostevabast terasest tops ja 1 polükarbonaat-tops
- 7: Põhiosa

## Ettevalmistused enne esmakordset kasutamist

- Eemaldage kogu kaitsepakend ja pakend.
- Kontrollige, kas seade on kahjustamata ja koos kõigi tarvikutega (vt ==> tarvikute muud osad). Ebatäieliku tarnimise ja kahjustuste korral. Palun võtke kohe ühendust tarnijaga. Ärge kasutage seadet. (Vt ==> Garantii).
- Enne kasutamist puhastage seade (vt == > Puhastamine ja hooldus).

- Veenduge, et seade on täiesti kuiv.
- Asetage seade horisontaalsele, stabiilsele ja kuumakindlale pinnale, mis on kaitstud veepritsmete eest.
- Hoidke pakend alles, kui kavatsete seadet tulevikus hoiustada.

## Kasutamine

**Hoiatus! Veenduge, et seade on vooluvõrgust lahti ühendatud ja et toitelüliti on asendis “0”.**

- Kallake piim topsi sisse. (Märkus: ärge pange ülevoolu vältimiseks liiga palju).
- Keerake segur kinni.  
MÄRKUS: Valida saab kahe kihi vahel. Kasutage kahekihilist segurit, et lasta segul rohkem õhku sisse ja anda ühtlasem või suurem vahustav jook.
- Pange tops koos koostisainetega topsihoidjasse.
- Ühendage toitepistik sobiva elektritoiteallikaga.
- Toitelüliti valimiseks 2 kiirust. Lülitage seade SISSE, keerates toitelüliti asendisse I (aeglane) või II (kiire).
- Lülitage seade VÄLJA, keerates toitelüliti asen-

disse “0” (taseme asend), kui toiming on lõppenud.

- Eemaldage seade vooluvõrgust.
- Pange tops joomiseks välja.

MÄRKUS:

- Ülekuumenemise vältimiseks ärge kasutage seadet üle 3 minuti korraga või kui topsis ei ole piimakoostruktsiooni.
- Erineva piima tulemus võib olla erinev.
- Enne töö alustamist veenduge, et anum on turvaliselt masinasse asetatud.



## Puhastamine ja hooldus

**Tähelepanu:** Enne puhastamist ja hoiustamist eemaldage seade alati vooluvõrgust ja laske sel täielikult maha jahtuda.

### Puhastamine

- Ärge kunagi kastke seadet vette ega muudesse vedelikesse.
- Puhastage jahtunud välispinda kergelt niiske lapi või käsnaga kergetoimelise seebilahusega.
- Ärge kunagi kasutage seadme sisemuse või väliste osade puhastamiseks abrasiivseid švamme ega pesuaineid, terasvillast või metallesemeid.
- Peske anumad sooja seebiveega pärast iga ka-

sutuskorda.

**MÄRKUS:** Ükski osa ei ole nõudepesumasinakindel.

### Hoiustamine

- Enne hoiule panemist veenduge, et seade on vooluvõrgust lahti ühendatud ja täielikult maha jahtunud.
- Hoidke seadet jahedas, puhtas ja kuivas kohas.

## Tõrkeotsing

Kui seade ei tööta korralikult, kontrollige lahuse kohta allolevat tabelit. Kui teil ei õnnestu probleemi

ikkagi lahendada, võtke ühendust tarnija/teenusepakkujaga.

Probleemid	Võimalik põhjus	Võimalik lahendus
Seade ei lülitu sisse.	- toitepistik ei ole korralikult pistikupessa ühendatud; - Toitelüliti ei ole asendis I või II	- Kontrollige toitepistikut ja veenduge, et see on korralikult ühendatud. - Seadke toitelüliti asendisse I või II.
Seade katkestab töö.	- Sisemine termiline piirik aktiveerub, et vältida mootori ülekuumenemist	Keerake toitelüliti asendisse "0" ja eemaldage seade vooluvõrgust. Laske sel umbes 20 ~ 30 minutit täielikult jahtuda, enne kui uuesti käivitata.

EE

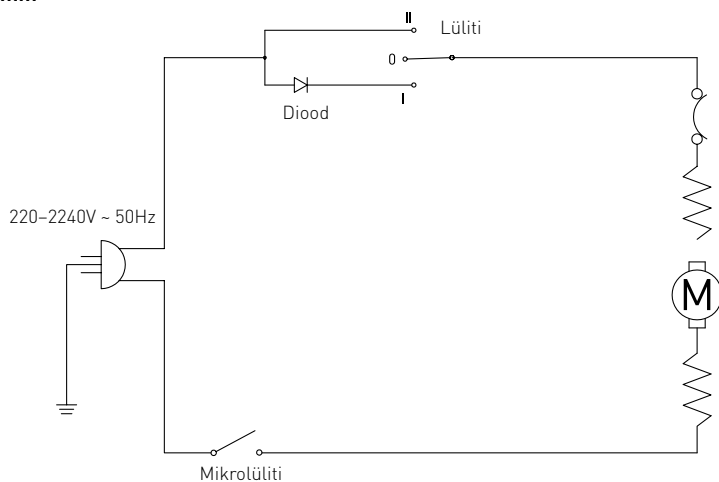
## Tehnilised andmed

Artikli nr	221600	221617	221624	221631	221648	221655
Tööpinge ja -sagedus	220-2240V ~ 50Hz					
Nimisisendvõimsus	400W					
Anuma mahutavus	0,75 ~ 0,95 L					
Kaitseklass	Klass I					
Müratase	< 75 dB (A)					
Kiirus (p/min)	Säte I: 15 000 / seadistus II: 19 000					
Värvus	Must	Valge	Karamell	Kollane	Punane	Sinine
Mõõtmed	170 x 196 x (H)490 mm					
Netokaal	4,9 kg					

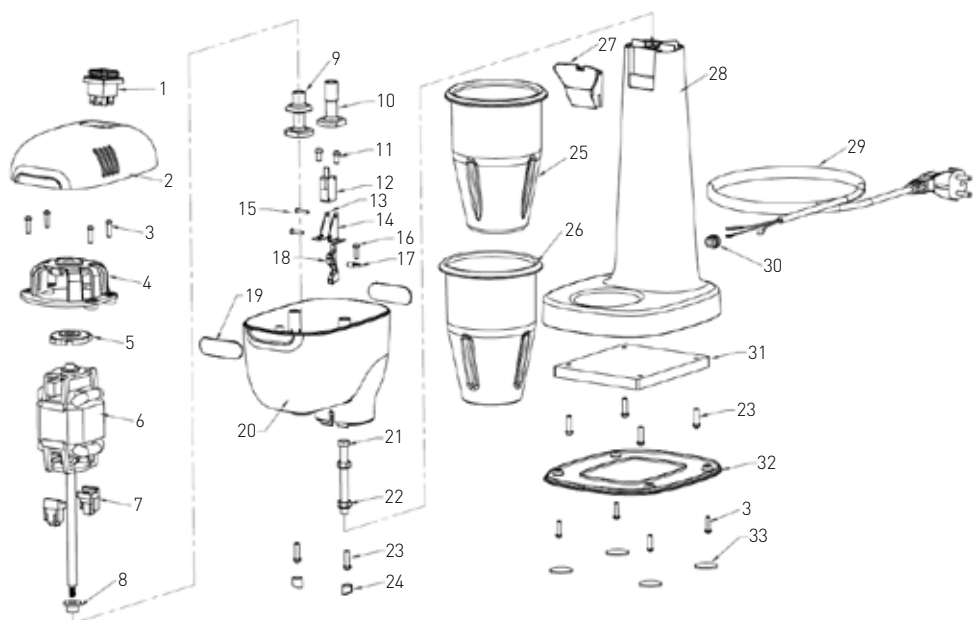
**MÄRKUS:** Tehnilisi andmeid võidakse muuta ilma eelneva teavitamiseta.



## Elektridiagramm



## Ulatatud joonis ja osade loend



EE

Osa nr	Osa nimi	Kogus	Osade nr	Osa nimi	Kogus
1	Lüliti	1	18	Ajamiseade	1
2	Pealiskate	1	19	Hendi logo kleebis	2
3	Kruvi 4x16	8	20	Mootori korpuse põhi	1
4	Mootori paigalduskate	1	21	Polt M8x80	1



5	Vibratsioonivastane padjake	1	22	Pähkel M8	2
6	Mootor	1	23	Scrws 5 x 18	6
7	Mootori tugijalg	2	24	Südamikava	2
8	Kummikaitse	1	25	Roostevabast terasest anum	1
9	Kahekihiline segur	2	26	Polükarbonaadist tops	1
10	Ühekihiline segur	2	27	Topsihoidja	1
11	Kruvi 5x10	2	28	Korpus	1
12	Mikrolüliti	1	29	Toitekaabel	1
13	Järelejäänud mikrolüliti hoidik	1	30	Tüve leevendus	1
14	Mikrolüliti hoidja, parem	1	31	Letikaalmetallid	1
15	Kruvi M3x14	2	32	Alumine kate	1
16	Kruvi 4x14	1	33	Jalapadi	1
17	Ajamiseadme võll	1			

## Garantii

Seadme funktsionaalsust mõjutav defekt, mis ilmneb ühe aasta jooksul pärast ostu sooritamist, parandatakse tasuta remondi või asendamisega tingimusel, et seadet on kasutatud ja hooldatud vastavalt juhistele ning seda ei ole mingil viisil kuritarvitatud ega väärkasutatud. Teie seadusjärgseid õigusi ei mõjuta. Kui seadet taotletakse garantii

alusel, märkige, kus ja millal see osteti, ning lisage ostutõend (nt kviitung).

Kooskõlas meie pideva tootearenduse poliitikaga jätame endale õiguse muuta toote, pakendi ja dokumentatsiooni spetsifikatsioone ilma ette teatamata.

## Loobumine ja keskkond

Seadme kasutamise lõpetamisel ei tohi toodet koos teiste olmejäätmetega ära visata. Selle asemel on teie kohustus käsutada oma jäätmeseadmed, andes selle üle määratud kogumispunkti. Selle reegli järgimata jätmist võib karistada vastavalt kehtivatele jäätmete kõrvaldamist käsitlevatele eeskirjadele. Teie jäätmeseadmete eraldi kogumine ja ringlussevõtt kõrvaldamise ajal aitab säilitada

loodusvarasid ja tagada, et need võetakse ringlusesse viisil, mis kaitseb inimeste tervist ja keskkonda. Lisateabe saamiseks selle kohta, kus saate oma jäätmeid ringlussevõtuks loobuda, võtke palun ühendust kohaliku jäätmekogumisettevõttega. Tootjad ja importijad ei võta vastutust ringlussevõtu, töötlemise ja ökoloogilise kõrvaldamise eest kas otse ega avaliku süsteemi kaudu.

Paldies, ka iegādājāties šo Hendi ierīci. Pirms šīs ierīces uzstādīšanas un lietošanas pirmo reizi uzmanīgi izlasiet šo rokasgrāmatu, īpašu uzmanību pievēršot turpmāk izklāstītajiem drošības noteikumiem.

## Drošības noteikumi

- Šī ierīce ir paredzēta komerciālai lietošanai.
- Ierīci lietojiet tikai paredzētajam mērķim, kas paredzēts, kā aprakstīts šajā rokasgrāmatā.
- Ražotājs nav atbildīgs par jebkādiem bojājumiem, ko izraisa nepareiza darbība un nepareiza lietošana.
- Turiet ierīci un elektrisko kontaktdakšu prom no ūdens un citiem šķidrumiem. Gadījumā, ja ierīce nokļūst ūdenī, nekavējoties noņemiet strāvas kontaktdakšu no kontaktlīdzdas. Nelietojiet ierīci, kamēr to nav pārbaudījis sertificēts tehniķis. Šo instrukciju neievērošana radīs dzīvībai bīstamus riskus.
- Nekad nemēģiniet atvērt ierīces korpusu pats.
- Neievietojiet priekšmetus ierīces korpusā.
- Neaiztieciet kontaktdakšu ar mitrām vai mitrām rokām.
- ⚡ **ELEKTRISKĀS STRĀVAS TRIECIENA BĪSTAMĪBA!** Nemēģiniet remontēt ierīci pats, remontu veic tikai kvalificēts personāls.
- **Nekad nelietojiet bojātu ierīci!** Kad ierīce ir bojāta, atvienojiet ierīci no kontaktlīdzdas un sazinieties ar mazumtirgotāju.
- **BRĪDINĀJUMS!** Neiegremdējiet ierīces elektriskās daļas ūdenī vai citos šķidrumos.
- Nekad neturiet ierīci zem tekoša ūdens.
- Regulāri pārbaudiet strāvas kontaktdakšu un vadu par jebkādiem bojājumiem. Ja tas ir bojāts, tas jāaizstāj ar dienesta aģentu vai līdzīgi kvalificētu personu, lai izvairītos no briesmām vai ievainojumiem.
- Pārliedzinieties, vai vads nenonāk saskarē ar asiem vai karstiem priekšmetiem un turiet to prom no atklātas uguns. Nekad nevelciet strāvas vadu, lai to atvienotu no kontaktlīdzdas, vienmēr velciet kontaktdakšu.
- Pārliedzinieties, vai strāvas vads un/vai pagarinātājs nerada brauciena bīstamību.
- Lietošanas laikā nekad neatstājiet ierīci bez uzraudzības.
- **BRĪDINĀJUMS!** Kamēr kontaktdakša atrodas kontaktlīdzdā, ierīce ir pievienota strāvas avotam.
- Izslēdziet ierīci, pirms to atvieno no kontaktlīdzdas.
- Pievienojiet strāvas kontaktdakšu viegli pieejamai elektriskajai kontaktlīdzdai, lai avārijas gadījumā ierīci varētu nekavējoties atvienot.
- Nekad nevelciet ierīci ar vadu.
- Nelietojiet papildu ierīces, kas netiek piegādātas kopā ar ierīci.
- Savienojiet ierīci tikai ar elektrības kontaktlīdzdu ar spriegumu un frekvenci, kas minēta ierīces etiķetē.
- Nekad nelietojiet piederumus, izņemot tos, ko iesaka ražotājs. Ja tas nav izdarīts, lietotājs var apdraudēt drošību un var sabojāt ierīci. Izmantojiet tikai oriģinālās detaļas un piederumus.



- Šo ierīci nedrīkst darbināt personas ar mazākām fiziskām, maņu vai garīgām spējām vai personas, kurām ir pieredzes un zināšanu trūkums.
- Šo ierīci nekādā gadījumā nedrīkst lietot bērni.
- Uzglabāt ierīci un tās strāvas vadu bērniem nepieejamā vietā.
- **BRĪDINĀJUMS:** Vienmēr izslēdziet ierīci un atvienojiet no strāvas kontaktligzdas pirms tīrīšanas, apkopes vai uzglabāšanas.

## Īpaši drošības noteikumi

- Ja ierīci atstājat bez uzraudzības vai nelietojat, kā arī pirms ierīces salikšanas, izjaukšanas vai tīrīšanas, vienmēr atvienojiet to no elektrotīkla.
- Šo ierīci drīkst izmantot tikai apmācīti darbinieki restorāna virtuvē, ēdnīcās vai bāros utt.
- Nenovietojiet ierīci uz sildāmā priekšmeta (benzīna, elektriskā, ogles plīts utt.) Turiet ierīci tālāk no karstām virsmām un atklātas liesmas. Vienmēr darbiniet ierīci uz līdzenas, stabilas, tīras, karstumizturīgas un sausas virsmas.
- Ierīce nav paredzēta izmantošanai ar ārēju laika slēdzi vai atsevišķu tālvadības sistēmu.
- Nevalkājiet vaļīgu apģērbu, un gariem matiņiem operācijas laikā jābūt piesietiem.
- Lietošanas laikā ventilācijas nolūkam atstājiet vismaz 10 cm lielu atstarpi ap ierīci.
- Neizmantojiet cietus virtuves rīkus, lai atsistos pret ārējo virsmu.
- **PIESARDZĪBA!** Ja nepieciešams, droši izvietojiet barošanas vadu, lai novērstu nejaušu pavilkšanu vai saskari ar sildīšanas virsmu.
- Netīriet, neuzglabājiet un nemainiet ierīces asmeni, ja tas nav pilnībā atdzisis un nav pieslēgts elektrības padevei.
- Neiegremdējiet ierīci ūdenī vai citos šķidrumos tīrīšanai.
- Nemazgājiet mašīnu ar ūdeni vai ūdens strūklu. Mazgāšana ar ūdeni var izraisīt noplūdi un palielināt elektriskās strāvas trieciena risku. Neviena detaļa nav mazgājama trauku mazgājamā mašīnā.
- **BRĪDINĀJUMS!** Darbības laikā nelieciet blodiņā rokas, pirkstus, lāpstiņu vai karoti.
- Izmantojiet tikai komplektācijā iekļautās krūzītes. Izvēlieties atbilstošu ātrumu (I vai II), lai sajauktu pienu.
- Neievietojiet pārāk daudz piena, lai novērstu pārplūdi.
- Darbības laikā neturiet rokas un piederumus trauka tuvumā, lai izvairītos no iespējamām nopietniem miesas bojājumiem un/vai blendera bojājumiem.
- Neatvienojiet tvertni, kamēr motors nav pilnībā apstājies.
- Nekad nelietojiet ierīci bez veļas tvertnes iekšpusē.

## Paredzētais pielietojums

- Šī ierīce ir paredzēta profesionālai lietošanai.
- Šī ierīce ir paredzēta piena vai kafijas samaisīšanai ar ledu un gaisa sajaukšanai ar komplektācijā iekļautajiem maisītājiem. Izmantojot ierīci citos veidos, tā var tikt sabojāta vai gūt miesas bojājumus.
- Ierīces lietošana jebkādiem citiem nolūkiem uzskatāma par ierīces nepareizu izmantošanu. Lietotājs ir atbildīgs tikai par ierīces neatbilstošu lietošanu.



## Zemējuma uzstādīšana

Šī ierīce ir klasificēta kā I aizsardzības klase, un tai jābūt savienotai ar aizsargzemi. Zemējums samazina elektriskās strāvas trieciena risku, nodrošinot elektriskās strāvas evakuācijas vadu. Šī ierīce ir

aprīkota ar strāvas vadu, kam ir zemējuma vads un iezemēts spraudnis. Spraudnim jābūt pieslēgtam kontaktligzdai, kas ir pareizi uzstādīta un iezemēta.

## Pārskats par ierīces galvenajām daļām



- 1: Strāvas slēdzis (ar «I» mazam ātrumam un «II» lielam ātrumam)
- 2: Motora vienība
- 3: Kausiņa turētājs
- 4: Rotējošā vārpsta
- 5: Maisītāji (iekļauti 2 vienā un 2 dubultajā slānī)
- 6: 1 nerūsējošā tērauda kausiņš un 1 polikarbonāta kausiņš
- 7: Pamatne

## Sagatavošanās pirms pirmās lietošanas

- Noņemiet visu aizsargiepakojumu un iesaiņojumu.
- Pārbaudiet, vai ierīce nav bojāta un tai ir visi piederumi (skatiet => dažādas piederumu daļas). Nepabeigtas piegādes un zaudējumu gadījumā. Lūdzu, nekavējoties sazinieties ar piegādātāju. Nelietojiet ierīci. [Skatiet ==> Garantija].
- Tīriet ierīci pirms lietošanas (skatiet = > Tīrīšana un apkope).
- Pārļiecinieties, ka ierīce ir pilnīgi sausa.
- Novietojiet ierīci uz horizontālas, stabilas un karstumizturīgas virsmas, kas ir droša pret ūdens šļakatām.
- Saglabājiet iesaiņojuma materiālus, ja plānojat turpmāk uzglabāt savu ierīci.



## Panelis

**Brīdinājums:** Pārbaudiet, vai ierīce ir atvienota no elektrotīkla, un pārliecinieties, ka strāvas slēdzis ir pozīcijā "0".

- Ielejiet bļodā pienu. (Piezīme: Nelieciet pārāk daudz, lai izvairītos no pārplūdes.)
- Ieskrūvējiet maisītāju.  
PIEZĪME: Atlasei ir divi vienslāņi un divi dubulti slāņi. Izmantojiet divslāņu maisītāju, lai ļautu mīklai ieplūst vairāk gaisa un izveidotu gludāku vai lielāku putu daudzumu.
- Ievietojiet trauku ar sastāvdaļām tasītē.
- Pievienojiet strāvas kabeļa kontaktspraudni piemērotam strāvas avotam.
- Jaudas slēdzim ir 2 izvēlei paredzēti ātrumi. Ieslēdziet ierīci, pagriežot barošanas slēdzi I (mazs ātrums) vai II (liels ātrums) pozīcijā.
- Izslēdziet ierīci, pagriežot barošanas slēdzi pozī-

cijā "0" (līmeņošanas pozīcija), ja darbība ir pabeigta.

- Atvienojiet ierīci no elektrotīkla.
- Izlieciet kausu dzeršanai.

PIEZĪME:

- Lai nepieļautu pārkaršanu, nedarbiniet ierīci ilgāk par 3 minūtēm vienlaikus vai bez piena sastāvdaļas trauka iekšpusē.
- Atšķirīgam pienam var būt atšķirīgs putošanas iznākums.
- Pirms darba sākšanas pārliecinieties, ka tase ir droši ievietota mašīnā.

## Tīrīšana un apkope

**Uzmanību!** Pirms tīrīšanas un uzglabāšanas vienmēr atvienojiet ierīci no elektrotīkla un ļaujiet tai pilnībā atdzist.

### Tīrīšana

- Nekādā gadījumā neiegremdējiet ierīci ūdenī vai citā šķidrumā.
- Notīriet dzesēto ārējo virsmu ar nedaudz mitru drānu vai sūkli ar saudzīgu ziepju šķīdumu.
- Ierīces iekšējo vai ārējo daļu tīrīšanai neizmantojiet abrazīvus sūkļus vai mazgāšanas līdzekļus, tērauda vilnu vai metāla piederumus.
- Pēc katras lietošanas nomazgājiet trauku siltā

ziepjūdenī.

PIEZĪME: Neviena detaļa nav mazgājama trauku mazgājamā mašīnā.

### Uzglabāšana

- Pirms uzglabāšanas vienmēr pārliecinieties, ka ierīce jau ir atvienota no elektrotīkla un pilnībā atdzisusi.
- Glabājiet ierīci vēsā, tīrā un sausā vietā.

## Traucējummeklēšana

Ja ierīce nedarbojas pareizi, lūdzu, skatiet risinājumu tabulā tālāk. Ja problēmu joprojām neizdodas

atrisināt, sazinieties ar pakalpojuma sniedzēju.

Problēmas	Iespējamais iemesls	Iespējamais risinājums
Ierīce neieslēdzas.	- Kontaktdakša nav pareizi pievienota kontaktligzdai. - Strāvas slēdzis nav iestatīts I vai II pozīcijā	- Pārbaudiet kontaktspraudni, lai pārliecinātos, ka tas ir pareizi pievienots. - Pagrieziet barošanas slēdzi I vai II pozīcijā.
Ierīce pārstāj darboties.	- Aktivizējas iekšējais termiskais ierobežotājs, lai izvairītos no motora pārkaršanas	Pagrieziet barošanas slēdzi pozīcijā "0" un atvienojiet ierīci no elektrotīkla. Ļaujiet tam pilnībā atdzist aptuveni 20 ~ 30 minūtes, pirms atkal ieslēdzat.



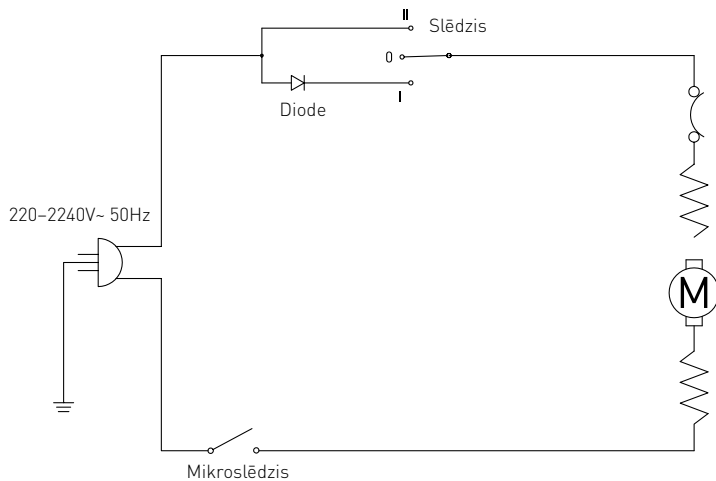


## Tehniskā specifikācija

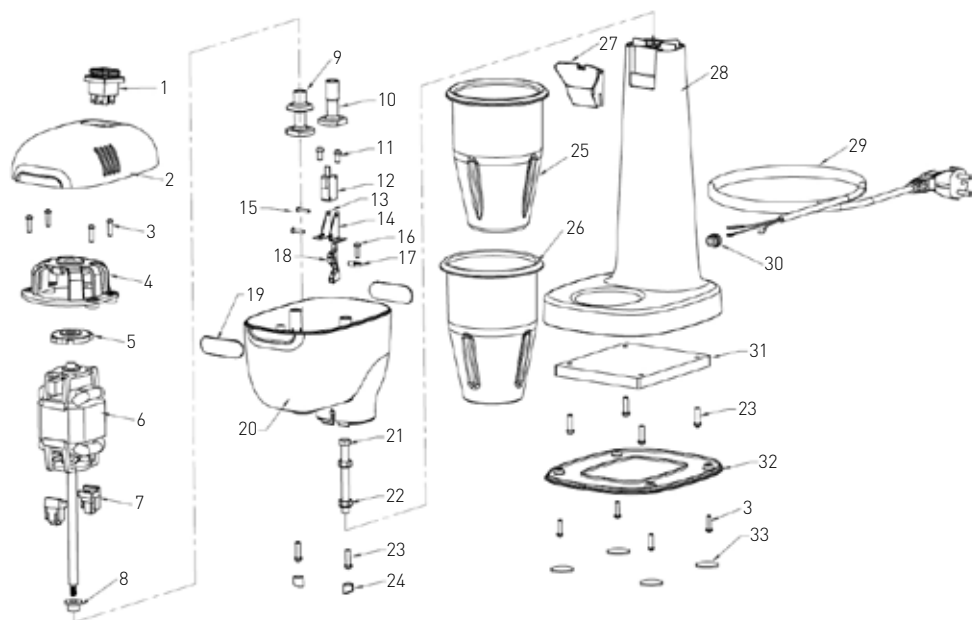
Vienums Nr.	221600	221617	221624	221631	221648	221655
Darbības spriegums un frekvence	220-2240V- 50Hz					
Nominālā ieejas jauda	400W					
Kausiņa tilpums	0,75 - 0,95 L					
Aizsardzības klase	I klase					
Trokšņu līmenis	< 75 dB (A)					
Ātrums (apgr./min.)	I iestatīšana: 15 000 / Iestatījums II: 19 000					
Krāsa	Melns	Balta	Karamele	Dzeltena	Sarkans	Zils
Izmēri	170x196x(H)490 mm					
Neto svars	4,9 kg					

**PIEZĪME:** Tehniskās specifikācijas var tikt mainītas bez iepriekšēja brīdinājuma.

## Elektriskā shēma



## Plašs rasējumu un detaļu saraksts



Daļas Nr.	Daļas nosaukums	Daudzums	Detaļas Nr.	Daļas nosaukums	Daudzums
1	Slēdzis	1	18	Piedziņas ierīce	1
2	Augšējais vāks	1	19	Hendi logotipa uzlīme	2
3	Skrūve 4x16	8	20	Motora korpusa apakšdaļa	1
4	Motora montāžas virsma	1	21	Skrūve M8x80	1
5	Pretvibrāciju spilventiņš	1	22	Uzgrieznis M8	2
6	Motors	1	23	Skrāpis 5x18	6
7	Motora atbalsta kāja	2	24	Vidusstūra atvere	2
8	Gumijas aizsardzība	1	25	Nerūsējošā tērauda bļoda	1
9	Divslāņu maisītājs	2	26	Polikarbonāta trauks	1
10	Viena slāņa maisītājs	2	27	Kausu turētājs	1
11	Skrūve 5x10	2	28	Korpuss	1
12	Mikroslēdzis	1	29	Strāvas padeves vads	1
13	Mikroslēdža turētājs pa kreisi	1	30	Strausu atvieglošana	1
14	Mikroslēdža turētājs pa labi	1	31	Pretsvars, metāla	1
15	Skrūve M3x14	2	32	Apakšējais vāks	1
16	Skrūve 4x14	1	33	Pēdas polsterējums	1
17	Piedziņas ierīces vārpsta	1			

## Garantija

Jebkurus defektus, kas ietekmē ierīces funkcionalitāti un kas kļūst redzami viena gada laikā pēc iegādes, novērsīs ar bezmaksas remontu vai nomaiņu, ja ierīce ir izmantota un uzturēta saskaņā ar instrukcijām un nav ļaunprātīgi izmantota vai nekādā veidā izmantota ļaunprātīgi. Jūsu likumā noteiktās tiesības netiek ietekmētas. Ja ierīce ir pieprasīta saskaņā ar garantiju, norādiet, kur un

kad tā tika iegādāta, un iekļaujiet pirkuma apliecinājumu (piem., kvīti).

Saskaņā ar mūsu nepārtrauktas produktu izstrādes politiku mēs paturam tiesības bez iepriekšēja brīdinājuma mainīt produkta, iepakojuma un dokumentācijas specifikācijas.

## Izmešana un vide

Izslēdzot iekārtu, produktu nedrīkst apglabāt kopā ar citiem sadzīves atkritumiem. Tā vietā jūsu pienākums ir atbrīvoties no atkritumiem, nododot to izraudzītajai savākšanas vietai. Šā noteikuma neievērošanu var sodīt saskaņā ar piemērojamiem noteikumiem par atkritumu apglabāšanu. Jūsu atkritumu aprīkojuma atsevišķa savākšana un pārstrāde apglabāšanas laikā palīdzēs saglabāt dabas


resursus un nodrošināt to pārstrādi tādā veidā, kas aizsargā cilvēku veselību un vidi.

Lai iegūtu plašāku informāciju par to, kur jūs varat atnest atkritumus pārstrādei, lūdzu, sazinieties ar vietējo atkritumu savākšanas uzņēmumu. Ražotāji un importētāji neuzņemas atbildību par pārstrādi, apstrādi un ekoloģisko iznīcināšanu ne tieši, ne ar publiskas sistēmas starpniecību.



Dėkojame, kad įsigijote šį "Hendi" prietaisą. Atidžiai perskaitykite šį vadovą, atkreipdami ypatingą dėmesį į toliau išdėstytas saugos taisykles, prieš pirmą kartą įrengdami ir naudodami šį prietaisą.

## Saugos taisyklės

- Šis prietaisas yra skirtas naudoti komerciniais tikslais.
- Prietaisą naudokite tik pagal paskirtį, pagal kurią jis buvo suprojektuotas, kaip aprašyta šiame vadove.
- Gamintojas neatsako už žalą, padarytą dėl netinkamo veikimo ir netinkamo naudojimo.
- Prietaisą ir elektros kištuką laikykite atokiau nuo vandens ir kitų skysčių. Jei prietaisas patenka į vandenį, nedelsdami išimkite maitinimo kištuką iš lizdo. Nenaudokite prietaiso tol, kol jo nepatikrins sertifikuotas technikas. Nesilaikant šių nurodymų sukels gyvybei pavojingą riziką.
- Niekada nebandykite atidaryti prietaiso korpuso patys.
- Nejunkite objektų į prietaiso korpusą.
- Nelieskite kištuko šlapiomis ar drėgnomis rankomis.
-  **ELEKTROS SMŪGIO PAVOJUS!** Nebandykite patys taisyti prietaiso, remontą turi atlikti tik kvalifikuotas personalas.
- **Niekada nenaudokite pažeisto prietaiso!** Kai jis sugadintas, atjunkite prietaisą nuo lizdo ir kreipkitės į mažmenininką.
- **ĮSPĖJIMAS!** Negalima panardinti prietaiso elektrinių dalių vandenyje ar kituose skysčiuose.
- Niekada nelaikykite prietaiso po tekančiu vandeniu.
- Reguliariai tikrinkite maitinimo kištuką ir laidą dėl bet kokios žalos. Jei jis sugadintas, jį turi pakeisti paslaugų agentas arba panašiai kvalifikuotas asmuo, kad būtų išvengta pavojaus ar sužalojimo.
- Įsitikinkite, kad laidas nesiliečia su aštriais ar karštais daiktais ir laikykite jį atokiau nuo atviros ugnies. Niekada traukite maitinimo laidą atjunkite jį nuo lizdo, visada traukite kištuką vietoj.
- Įsitikinkite, kad maitinimo laidas ir (arba) prailginimo laidas nekelia pavojaus kelionei.
- Niekada nepalikite prietaiso be priežiūros naudojimo metu.
- **ĮSPĖJIMAS!** Tol, kol kištukas yra lizdo prietaisas yra prijungtas prie maitinimo šaltinio.
- Išjunkite prietaisą prieš atjungdami jį iš lizdo.
- Prijunkite maitinimo kištuką prie lengvai prieinamo elektros lizdo, kad avarijos atveju prietaisą būtų galima nedelsiant atjungti.
- Niekada nešiokite prietaisą laidu.
- Nenaudokite jokių papildomų prietaisų, kurie nėra tiekiami kartu su prietaisu.
- Prijunkite prietaisą tik prie elektros lizdo, kurio įtampa ir dažnis yra nurodytas prietaiso etiketėje.
- Niekada nenaudokite priedų, išskyrus tuos, kuriuos rekomenduoja gamintojas. To nepadarius, vartotojas gali kelti pavojų saugai ir gali sugadinti prietaisą. Naudokite tik

originalias dalis ir priedus.

- Šio prietaiso neturėtų naudoti asmenys, turintys mažesnes fizines, jutimo ar protines galimybes, arba asmenys, neturintys patirties ir žinių.
- Šis prietaisas jokiomis aplinkybėmis neturėtų būti naudojamas vaikams.
- Laikykite prietaisą ir jo maitinimo laidą vaikams nepasiekiamoje vietoje.
- **ĮSPĖJIMAS:** VISADA išjunkite prietaisą ir atjunkite nuo maitinimo lizdo prieš valydami, prižiūrėdami ar laikydami.

---

## Specialios saugos taisyklės

- Prietaisą visada atjunkite nuo maitinimo tinklo, jei jis paliekamas be priežiūros arba nenaudojamas, ir prieš surinkimą, išardymą ar valymą.
- Šį prietaisą turi naudoti kvalifikuotas personalas restorano virtuvėje, valgyklos ar baro personalas ir pan.
- Nestatykite prietaiso ant šildymo objekto (benzino, elektros, anglies viryklės ir pan.) Saugokite prietaisą nuo karštų paviršių ir atviros liepsnos. Prietaisą visada naudokite ant lygaus, stabilaus, švaraus, karščiui atsparaus ir sauso paviršiaus.
- Šis prietaisas nėra skirtas eksploatuoti naudojant išorinį laikmatį arba atskirą nuotolinio valdymo sistemą.
- Dirbdami nedėvėkite laisvų rūbų ir ilgi plaukai turi būti pririšti.
- Naudojimo metu palikite prietaisą bent 10 cm atstumu nuo prietaiso vėdinimui.
- Nenaudokite kietų įrankių išoriniam paviršiui pasiekti.
- **ATSARGIAI!** Jei reikia, saugiai nutieskite maitinimo laidą, kad jis netyčia nepasitrauktų, arba kad jis nesiliestų prie kaitinimo paviršiaus.
- Nevalykite, nelaikykite ir nekeiskite prietaiso ašmenų, jei jie nėra visiškai atvėسę ir neatjungėte elektros maitinimo.
- Nepanardinkite prietaiso į vandenį ar kitus skysčius, kad jį būtų galima valyti.
- Neplaukite skalbyklės vandeniu arba vandens srove. Plovimas vandeniu gali sukelti nuotėkį ir padidinti elektros smūgio pavojų. Jokių dalių negalima plauti indaplovėje.
- **ĮSPĖJIMAS!** Naudojimo metu į puodelį nekiškite rankų, pirštų, mentelės ar šaukšto.
- Naudokite tik pateiktus indus. Pasirinkite tinkamą pieno maišymo greitį (I arba II).
- Nedėkite per daug pieno, kad išvengtumėte perpildymo.
- Darbo metu rankas ir virtuvės reikmenis laikykite ne prie puodelio, kad išvengtumėte sunkaus sužalojimo ir (arba) plaktuvo sugadinimo.
- Nenuimkite indo, kol variklis visiškai nesustabdytas.
- Niekada nenaudokite prietaiso, jei inde nėra skalbinių.

---

## Numatyta paskirtis

- Šis prietaisas skirtas profesionaliam naudojimui.
- Šis prietaisas yra skirtas pienui arba kavai su ledu maišyti ir mišiniui vėdinti su tiekiamais maišytuvais. Kitu būdu naudojant prietaisą galima jį sugadinti arba susižeisti.
- Prietaiso naudojimas bet kokiais kitais tikslais laikomas netinkamas prietaiso naudojimas. Naudotojas yra atsakingas už netinkamą įrenginio naudojimą.



## Ižeminimo įrengimas

Šis prietaisas klasifikuojamas kaip I apsaugos klasė ir turi būti prijungtas prie apsauginio pagrindo. Ižeminimas sumažina elektros smūgio riziką, suteikiant elektros srovės evakuavimo laidą. Šiame

prietaise yra maitinimo laidas, turintis įžeminimo laidą ir įžemintą kištuką. Kištukas turi būti prijungtas prie tinkamai sumontuoto ir įžeminto lizdo.

### Pagrindinių prietaiso dalių apžvalga



- 1: Maitinimo jungiklis (su „I“, jei mažas greitis, ir „II“, jei didelis greitis)
- 2: Variklio blokas
- 3: Puodelio laikiklis
- 4: Besisukantis velenas
- 5: Maišytuvai (2 pridėti vienas ir 2 dvisluoksniai)
- 6: 1 nerūdijančiojo plieno puodelis ir 1 polikarbonato puodelis
- 7: Pagrindas

LT

### Paruošimas prieš naudojant pirmą kartą

- Nuimkite visą apsauginę pakuotę ir įvyniojimą.
- Patikrinkite, ar prietaisas nepažeistas ir su visais priedais (žr. ==> skirtingos priedų dalys). Jei pristatyta ne iki galo ir pažeista. Nedelsiant susisiekite su tiekėju. Nenaudokite prietaiso. (Žr. ==> Garantija).
- Prieš naudodami prietaisą, nuvalykite jį (žr. skyrių „Valymas ir priežiūra“).
- Patikrinkite, ar prietaisas visiškai sausas.
- Pastatykite prietaisą ant horizontalaus, stabilaus ir karščiui atsparaus paviršiaus, saugančio nuo vandens pusrų.
- Išsaugokite pakuotę, jeigu ketinate ateityje laikyti savo prietaisą.



## Valdymo

**Įspėjimas: Įsitikinkite, kad prietaisas yra atjungtas nuo elektros maitinimo, ir įsitikinkite, kad maitinimo jungiklis yra padėtyje „0“.**

- Supilkite pieną į puodelį. (Pastaba: nedėkite per daug, kad išvengtumėte perpildymo).
- Įsukite maišytuvą.  
PASTABA: Pasirinkimui yra 2 vienas ir 2 dvigubi sluoksniai. Dvigubu sluoksniu maišytuvu į mišinį įleiskite daugiau oro ir išgerkite daugiau arba daugiau gėrimo.
- Įdėkite puodelį su ingredientais į puodelio laikiklį.
- Prijunkite maitinimo kištuką prie tinkamo elektros maitinimo šaltinio.
- Maitinimo jungiklis turi 2 greičius pasirinkti. ĮJUNKITE prietaisą, pasukdami maitinimo jungiklį į I (mažas greitis) arba II (didelis greitis) padėtį.

- Išjunkite prietaisą, perjungdami maitinimo jungiklį į padėtį „0“ (lygi padėtis), jei operacija baigta.
- Atjunkite prietaisą nuo elektros tinklo.
- Išpilkite puodelį gėrimui.

PASTABA:

- Vienu metu nenaudokite prietaiso ilgiau nei 3 minutes arba nenaudokite pieno produktų puode, kad išvengtumėte perkaitimo.
- Skirtingas pienas gali turėti skirtingą rezultatą.
- Prieš pradėdami darbą įsitikinkite, kad balionas saugiai įdėtas į mašiną.

## Valymas ir priežiūra

**Dėmesio: Prieš valydami ir laikydami prietaisą, visada atjunkite jį nuo elektros lizdo ir palaukite, kol jis visiškai atvės.**

### Valymas

- Niekada nemerkite prietaiso į vandenį ar kitus skysčius.
- Aušinamą išorinį paviršių valykite šiek tiek drėgna šluoste arba kempine, naudodami švelnaus muilo tirpalą.
- Prietaiso vidui ar išorinėms dalims valyti niekada nenaudokite abrazyvinių kempinių ar ploviklių, plieno vilnos ar metalinių virtuvės reikmenų.
- Po kiekvieno naudojimo išplaukite puodelį šilta-

me, muiluotame vandenyje.

PASTABA: Jokių dalių negalima plauti indaplovėje.

### Laikymas

- Prieš sandėliuodami prietaisą visada įsitikinkite, kad jis jau buvo atjungtas nuo elektros lizdo ir visiškai atvėsęs.
- Laikykite prietaisą vėsioje, švarioje ir sausoje vietoje.

## Trikčių šalinimas

Jeigu prietaisas veikia netinkamai, patikrinkite, ar yra tirpalas, kaip nurodyta toliau pateiktoje lente-

lėje. Jeigu vis tiek negalite išspręsti problemos, kreipkitės į tiekėją / paslaugų teikėją.

Problemos	Galima priežastis	Galimas sprendimas
Prietaisas neįsijungia.	- Elektros kištukas netinkamai prijungtas prie elektros lizdo. - Maitinimo jungiklis nenustatytas į I arba II padėtį	- Patikrinkite, ar tinkamai prijungtas maitinimo kištukas. - Nustatykite maitinimo jungiklį į I arba II padėtį.
Prietaisas nustoja veikti.	- Įsijungia vidinis šiluminis ribotuvas, kad variklis neperkaitintų	Pasukite maitinimo jungiklį į „0“ padėtį ir atjunkite prietaisą nuo elektros tinklo. Prieš vėl paleisdami palaukite maždaug 20–30 minučių, kol visiškai atvės.

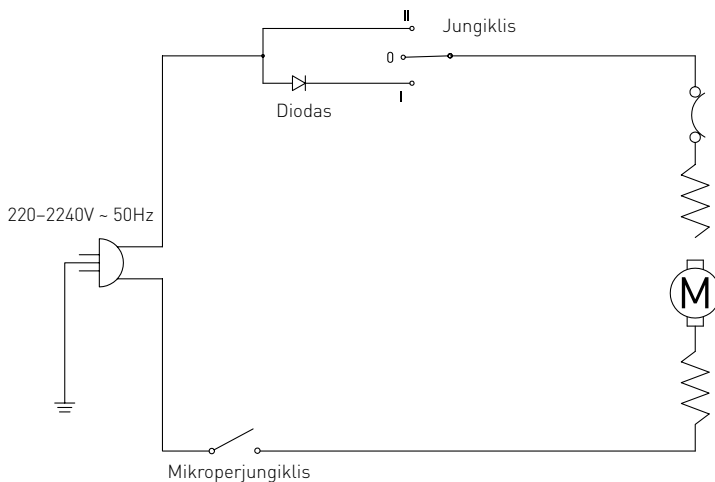


## Techninė specifikacija

Prekės Nr.	221600	221617	221624	221631	221648	221655
Darbinė įtampa ir dažnis	220-2240V ~ 50Hz					
Vardinė jėgimo galia	400W					
Talpyklės talpa	0,75 ~ 0,95 L					
Apsaugos klasė	I klasė					
Triukšmo lygis	< 75 dB (A)					
Greitis (aps./min.)	Nuostata I : 15 000 / II nustatymas: 19 000					
Spalva	Juoda spalva	Balta	Karamelė	Geltona	Raudona	Mėlyna
Matmenys	170x196x(H)490 mm					
Grynasis svoris	4,9 kg					

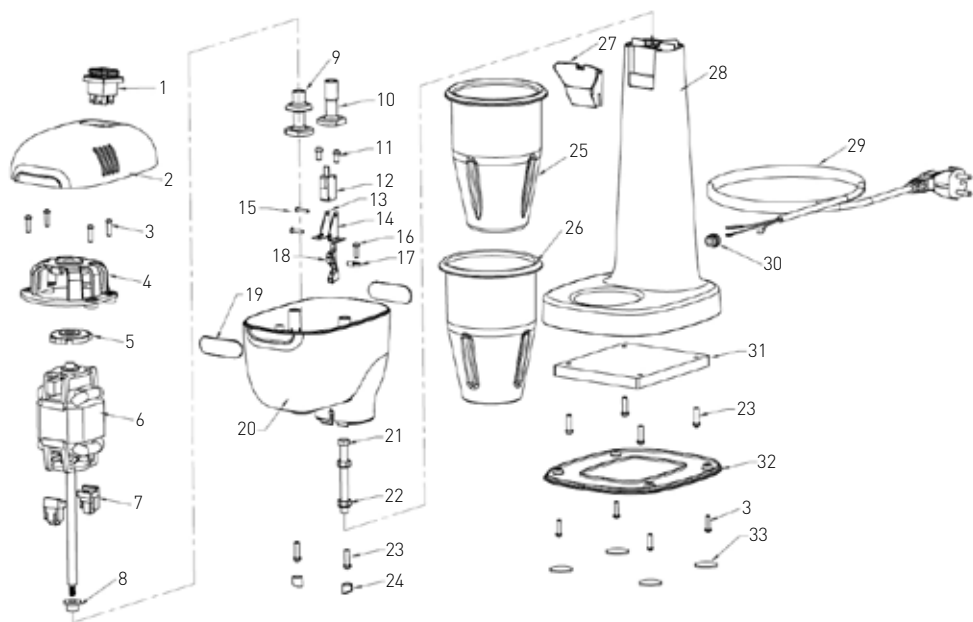
**PASTABA:** Techninė specifikacija gali būti keičiama be išankstinio įspėjimo.

## Elektros schema





## Išskleistas brėžinys ir dalių sąrašas



Dalies Nr.	Dalies pavadinimas	Kiekis	Dalių Nr.	Dalies pavadinimas	Kiekis
1	Jungiklis	1	18	Pavaros blokas	1
2	Viršutinis dangtis	1	19	„Hendi“ logotipo lipdukas	2
3	Sraigtas 4x16	8	20	Variklio korpuso apačia	1
4	Variklio montavimo viršus	1	21	Varžtas M8x80	1
5	Antivibracinis padas	1	22	Veržlė M8	2
6	Variklis	1	23	Žnyplės 5x18	6
7	Variklio atraminė kojėlė	2	24	Vidinė anga	2
8	Guminė apsauga	1	25	Nerūdijančio plieno indas	1
9	Dviejų sluoksnių maišytuvas	2	26	Polikarbonato indelis	1
10	Vieno sluoksnio maišytuvas	2	27	Puodelio laikiklis	1
11	Varžtas 5x10	2	28	Korpusas	1
12	Mikroperjungiklis	1	29	Maitinimo laidas	1
13	Mikroperjungiklio laikiklis kairėje	1	30	Nuleiskite įtempimą	1
14	Mikroperjungiklio laikiklis dešinėje	1	31	Metalo masės skaičiuoklė	1
15	Varžtas M3x14	2	32	Apatinis dangtis	1
16	Sraigtas 4x14	1	33	Kojos pagalvėlė	1
17	Pavaros bloko velenas	1			

LT



---

## Garantija

Bet koks defektas, turintis įtakos prietaiso funkcionalumui, kuris paaiškėja per vienerius metus nuo pirkimo, bus suremontuotas nemokamai arba pakeičiamas, jei prietaisas buvo naudojamas ir prižiūrimas pagal instrukcijas ir jokių būdu nebuvo piktnaudžiaujama ar piktnaudžiaujama. Jūsų įstatyminės teisės neturi įtakos. Jei reikalaujama, kad prietaisas būtų suteiktas pagal garantiją, nu-

rodykite, kur ir kada jis buvo įsigytas, ir nurodykite pirkimo įrodymą (pvz., kvitą).

Laikydami savo nuolatinio produkto kūrimo politikos, pasiliekaime teisę be išankstinio įspėjimo keisti produkto, pakuotės ir dokumentacijos specifikacijas.

---

## Išmetimas ir aplinka

Nutraukus prietaiso eksploatavimą, gaminyje neturi būti šalinamas su kitomis buitinėmis atliekomis. Vietoj to, jūs esate atsakingi už atliekų šalinimo įrangą, perduodant ją nurodytam surinkimo punktui. Šios taisyklės nesilaikymas gali būti baudžiamas pagal taikomus atliekų šalinimo reglamentus. Atskiras jūsų įrangos atliekų surinkimas ir perdirbimas šalinimo metu padės išsaugoti gamtos ište-

klus ir užtikrinti, kad jie būtų perdirbami taip, kad būtų apsaugota žmonių sveikata ir aplinka.

Norėdami gauti daugiau informacijos apie tai, kur galite išmesti atliekas perdirbimui, kreipkitės į vietinę atliekų surinkimo įmonę. Gamintojai ir importuotojai neprisiima atsakomybės už perdirbimą, apdorojimą ir ekologinį šalinimą tiesiogiai arba per viešąją sistemą.

Prezado cliente,

Obrigado por comprar este aparelho HENDI. Leia atentamente este manual, prestando especial atenção aos regulamentos de segurança descritos abaixo, antes de instalar e usar este aparelho pela primeira vez.

## Regulamentos de segurança

- Este aparelho destina-se a utilização comercial.
- Use apenas o aparelho para o propósito pretendido para o qual foi projetado conforme descrito neste manual.
- O fabricante não é responsável por qualquer dano causado por operação incorreta e uso indevido.
- Mantenha o aparelho e o plugue elétrico longe da água e de outros líquidos. Caso o aparelho caia na água, remova imediatamente a ficha de alimentação da tomada. Não use o aparelho até que ele tenha sido verificado por um técnico certificado. O não cumprimento destas instruções causará riscos de vida.
- Nunca tente abrir o invólucro do aparelho sozinho.
- Não insira objetos no invólucro do aparelho.
- Não toque no plugue com as mãos molhadas ou úmidas.
- ⚠ **PERIGO DE CHOQUE ELÉTRICO!** Não tente reparar o aparelho sozinho, os reparos devem ser realizados apenas por pessoal qualificado.
- **Nunca use um aparelho danificado!** Quando estiver danificado, desconecte o aparelho do soquete e entre em contato com o varejista.
- **AVISO!** Não mergulhe as partes elétricas do aparelho em água ou outros líquidos.
- Nunca segure o aparelho sob água corrente.
- Verifique regularmente a ficha de alimentação e o cabo em busca de danos. Quando danificada, deve ser substituída por um agente de serviço ou por uma pessoa qualificada da mesma forma, a fim de evitar perigos ou ferimentos.
- Certifique-se de que o cabo não entre em contato com objetos afiados ou quentes e mantenha-o longe de fogo aberto. Nunca puxe o cabo de alimentação para desconectá-lo do soquete, sempre puxe o plugue.
- Certifique-se de que o cabo de alimentação e/ou o cabo de extensão não causam risco de disparo.
- Nunca deixe o aparelho sem vigilância durante a utilização.
- **AVISO!** Enquanto o plugue estiver no soquete, o aparelho está conectado à fonte de alimentação.
- Desligue o aparelho antes de desconectá-lo do soquete.
- Ligue a ficha de alimentação a uma tomada elétrica de fácil acesso para que, em caso de emergência, o aparelho possa ser desligado imediatamente.
- Nunca carregue o aparelho pelo cabo.
- Não utilize quaisquer dispositivos adicionais que não sejam fornecidos juntamente com o aparelho.
- Conecte o aparelho apenas a uma tomada elétrica com a tensão e a frequência mencionadas no rótulo do aparelho.

PT



- Nunca use outros acessórios que não os recomendados pelo fabricante. Não fazê-lo pode representar um risco de segurança para o usuário e danificar o aparelho. Use apenas peças e acessórios originais.
- Este aparelho não deve ser operado por pessoas com capacidades físicas, sensoriais ou mentais reduzidas, nem por pessoas com falta de experiência e conhecimentos.
- Este aparelho não deve, em qualquer circunstância, ser utilizado por crianças.
- Mantenha o aparelho e seu cabo de alimentação fora do alcance das crianças.
- **AVISO:** SEMPRE desligue o aparelho e desligue da tomada antes da limpeza, manutenção ou armazenamento.

## Regulamentos especiais de segurança

- Desligue sempre o aparelho da corrente elétrica se não estiver a ser utilizado ou se não estiver a ser utilizado e antes da montagem, desmontagem ou limpeza.
- Este aparelho deve ser operado por pessoal qualificado na cozinha do restaurante, cantinas ou pessoal do bar, etc.
- Não coloque o aparelho sobre um objecto de aquecimento (gasolina, electricidade, fogão a carvão, etc.) Mantenha o aparelho afastado de superfícies quentes e chamas abertas. Utilize sempre o aparelho numa superfície nivelada, estável, limpa, resistente ao calor e seca.
- Este aparelho não se destina a ser operado através de um temporizador externo ou de um sistema de controlo remoto separado.
- Não use roupas largas e os cabelos compridos devem ser amarrados durante a operação.
- Deixe pelo menos 10 cm de espaço em redor do aparelho para fins de ventilação durante a utilização.
- Não utilize utensílios duros para bater na superfície exterior.
- **CUIDADO!** Passe o cabo de alimentação com segurança, se necessário, para evitar puxar ou entrar em contacto inadvertidamente com a superfície de aquecimento.
- Não limpe, guarde ou substitua a lâmina do aparelho a não ser que esteja completamente arrefecida e desligue da corrente elétrica.
- Não mergulhe o aparelho na água ou noutros líquidos para limpeza.
- Não lave a máquina com água ou jato de água. Lavar com água pode causar fugas e aumentar o risco de choque elétrico. Nenhuma peça pode ser lavada na máquina de lavar loiça.
- **AVISO!** Não coloque as mãos, os dedos, a espátula ou a colher no copo durante o funcionamento.
- Utilize apenas os copos fornecidos. Escolha a velocidade adequada (I ou II) para misturar leite.
- Não carregue demasiado leite para evitar o transbordo.
- Mantenha as mãos e os utensílios fora do copo durante o funcionamento para evitar a possibilidade de ferimentos graves e/ou danos na liquidificadora.
- Não retire o copo antes de o motor parar completamente.
- Nunca utilize o aparelho sem carga no interior do copo

## Utilização prevista

- Este aparelho destina-se a utilização profissional.
- Este aparelho foi concebido para misturar leite ou café com gelo e arejar a mistura com os agitadores fornecidos. Qualquer outra utilização pode

- provocar danos no aparelho ou lesões pessoais.
- A utilização do aparelho para qualquer outro fim deve ser considerada uma utilização indevida do dispositivo. O utilizador será o único responsável pela utilização indevida do dispositivo.

## Instalação de aterramento

Este aparelho é classificado como **classe de protecção I** e deve estar ligado a um solo de protecção. A aterramento reduz o risco de choque eléctrico fornecendo um fio de escape para a corrente eléctrica. Este aparelho está equipado com um cabo

de alimentação que possui um fio de aterramento e plugue aterrado. O plugue deve ser conectado a uma tomada que esteja corretamente instalada e aterrada.

## Visão geral das peças principais do aparelho



- 1: Interruptor de alimentação (com "I" para velocidade baixa e "II" para velocidade alta)
- 2: Unidade do motor
- 3: Suporte para copos
- 4: Eixo rotativo
- 5: Agitadores (2 camadas simples e 2 duplas incluídas)
- 6: 1 copo de aço inoxidável e 1 copo de policarbonato
- 7: Base

## Preparações antes de utilizar pela primeira vez

- Remova todas as embalagens e embalagens de protecção.
- Certifique-se de que o aparelho não está danificado e com todos os acessórios (consulte ==> peças diferentes dos acessórios). Em caso de entrega incompleta e danos. Contacte imediatamente o fornecedor. Não utilize o aparelho. (Ver ==> Garantia).
- Limpe o aparelho antes da utilização (Consulte ==> Limpeza e manutenção).

- Certifique-se de que o aparelho está completamente seco.
- Coloque o aparelho numa superfície horizontal, estável e resistente ao calor que seja segura contra salpicos de água.
- Guarde a embalagem se pretender armazenar o seu aparelho no futuro.



## Operação

**Aviso:** Certifique-se de que o aparelho está desligado da fonte de alimentação eléctrica e certifique-se de que o interruptor de alimentação está na posição "0".

- Deite o leite dentro da chávena. (Nota: Não coloque demasiado para evitar o transbordo).
- Aparafuse a unidade de agitação.  
NOTA: Existem 2 camadas simples e 2 duplas para seleção. Utilize um agitador de camada dupla para permitir a entrada de mais ar na mistura e criar uma espuma mais suave ou maior.
- Insira o copo com os ingredientes no suporte para copos.
- Ligue a ficha de alimentação a uma fonte de alimentação eléctrica adequada.
- O interruptor de alimentação tem 2 velocidades para seleção. Ligue o aparelho rodando o interruptor de alimentação para a posição I (baixa velocidade) ou II (alta velocidade).
- Desligue o aparelho rodando o interruptor de alimentação para a posição "0" (Posição de nível) se a operação estiver concluída.
- Desligue o aparelho da fonte de alimentação eléctrica.
- Coloque o copo para beber.

### NOTA:

- Não utilize o aparelho durante mais de 3 minutos de cada vez ou sem o ingrediente lácteo no interior do copo para evitar o sobreaquecimento.
- Leite diferente pode ter um resultado de espuma diferente.
- Certifique-se de que o copo está colocado em segurança na máquina antes de iniciar a operação.

## Limpeza e manutenção

**Atenção:** Desligue sempre o aparelho da tomada eléctrica e deixe-o arrefecer completamente antes de limpar e armazenar.

PT

### Limpeza

- Nunca mergulhe o aparelho em água ou outros líquidos.
- Limpe a superfície exterior arrefecida com um pano ou esponja ligeiramente húmidos com uma solução de sabão suave.
- Nunca utilize esponjas ou detergentes abrasivos, palha-de-aço ou utensílios metálicos para limpar o interior ou o exterior do aparelho.
- Lave o copo em água morna com sabão após

cada utilização.

NOTA: Nenhuma peça pode ser lavada na máquina de lavar loiça.

### Armazenamento

- Antes de armazenar, certifique-se sempre de que o aparelho já foi desligado da tomada eléctrica e arrefecido completamente.
- Guarde o aparelho num local fresco, limpo e seco.

## Resolução de problemas

Se o aparelho não funcionar correctamente, verifique a solução na tabela abaixo. Se continuar a não

conseguir resolver o problema, contacte o fornecedor/prestador de serviços.

Problemas	Causa possível	Solução possível
O aparelho não liga.	- A ficha de alimentação não está correctamente ligada à tomada eléctrica. - Interruptor de alimentação não definido para a posição I ou II	- Verifique a ficha de alimentação para se certificar de que está devidamente ligada. - Coloque o interruptor de alimentação na posição I ou II.



O aparelho pára de funcionar.	- O limitador térmico interno é ativado para evitar o sobreaquecimento do motor	Rode o interruptor de alimentação para a posição "0" e desligue o aparelho da tomada. Deixe-o arrefecer completamente durante cerca de 20 ~ 30 minutos antes de voltar a arrancar.
-------------------------------	---	--

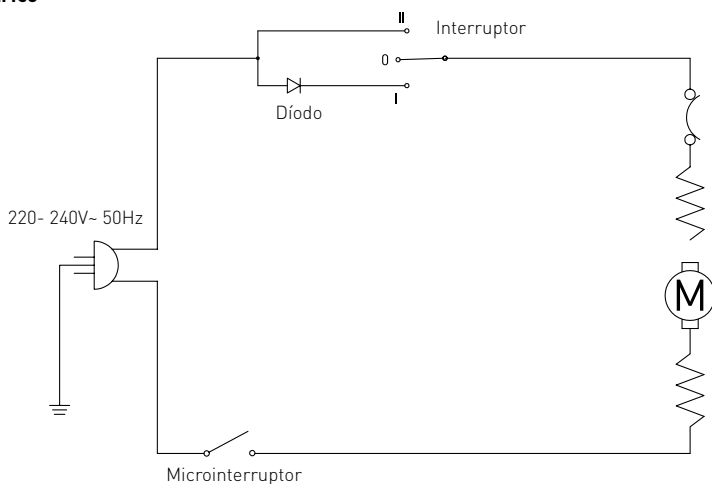
### Especificação técnica

N.o do item	221600	221617	221624	221631	221648	221655
Tensão e frequência de funcionamento	220- 240V- 50Hz					
Potência de entrada nominal	400W					
Capacidade do copo	0,75 - 0,95 L					
Classe de proteção	Classe I					
Nível de ruído	< 75 dB (A)					
Velocidade (rpm)	Definição I : 15.000 / Definição II : 19.000					
Cor	Preto	Branco	Caramelo	Amarelo	Vermelho	Azul
Dimensão	170 x 196 x (A)490 mm					
Peso líquido	4,9 kg					

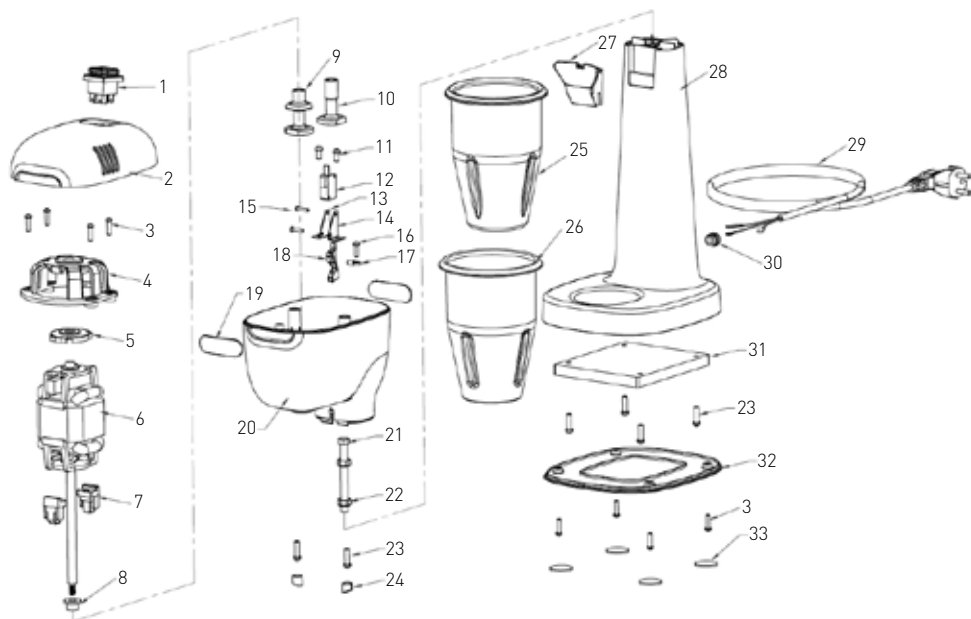
**OBSERVAÇÃO:** As especificações técnicas estão sujeitas a alterações sem notificação prévia.

PT

### Diagrama elétrico



## Desenho explodido e lista de peças



PT

N.o de peça	Nome da peça	Quantidade	No de peças	Nome da peça	Quantidade
1	Interruptor	1	18	Unidade motora	1
2	Cobertura superior	1	19	Autocolante com logótipo HENDI	2
3	Parafuso 4x16	8	20	Fundo do compartimento do motor	1
4	Parte superior de montagem do motor	1	21	Parafuso M8x80	1
5	Almofada anti-vibração	1	22	Porca M8	2
6	Motor	1	23	Parafuso 5x18	6
7	Pé de apoio do motor	2	24	Orifício central	2
8	Proteção de borracha	1	25	Copo de aço inoxidável	1
9	Agitador de camada dupla	2	26	Copo de policarbonato	1
10	Agitador de camada única	2	27	Suporte de copo	1
11	Parafuso 5x10	2	28	Corpo	1
12	Microinterruptor	1	29	Cabo de alimentação	1
13	Suporte do microinterruptor esquerdo	1	30	Alívio da tensão	1





14	Suporte do microinterruptor direito	1	31	Metal de contrapeso	1
15	Parafuso M3x14	2	32	Cobertura inferior	1
16	Parafuso 4x14	1	33	Almofada para os pés	1
17	Eixo da unidade motora	1			

### Garantia

Qualquer defeito que afete a funcionalidade do aparelho que se torne aparente no prazo de um ano após a compra será reparado mediante reparação gratuita ou substituição, desde que o aparelho tenha sido utilizado e mantido de acordo com as instruções e não tenha sido abusado ou mal utilizado de forma alguma. Seus direitos estatutários não são afetados. Se o aparelho for reclamado

ao abrigo da garantia, indique onde e quando foi comprado e inclua o comprovante de compra (por exemplo, recibo).

De acordo com a nossa política de desenvolvimento contínuo de produtos, reservamo-nos o direito de alterar as especificações do produto, embalagem e documentação sem aviso prévio.

### Descartar & Ambiente

Ao desactivar o aparelho, o produto não deve ser eliminado com outros resíduos domésticos. Em vez disso, é sua responsabilidade descartar seus equipamentos de resíduos entregando-os a um ponto de coleta designado. O não cumprimento desta regra pode ser penalizado de acordo com os regulamentos aplicáveis em matéria de eliminação de resíduos. A recolha e reciclagem separadas dos seus equipamentos de resíduos no momento da eliminação ajudará a conservar os recursos na-

turais e garantir que sejam reciclados de forma a proteger a saúde humana e o meio ambiente.


Para obter mais informações sobre onde você pode deixar seus resíduos para reciclagem, entre em contato com sua empresa local de coleta de resíduos. Os fabricantes e importadores não assumem a responsabilidade pela reciclagem, tratamento e eliminação ecológica, quer directamente quer através de um sistema público.



Estimado cliente:

Gracias por comprar este electrodoméstico HENDI. Lea detenidamente este manual, prestando especial atención a las normas de seguridad descritas a continuación, antes de instalar y utilizar este aparato por primera vez.

## Normativa de seguridad

- Este aparato está diseñado para uso comercial.
- Utilice el aparato únicamente para el propósito previsto para el que fue diseñado, tal y como se describe en este manual.
- El fabricante no se hace responsable de ningún daño causado por un funcionamiento incorrecto y un uso inadecuado.
- Mantenga el aparato y el enchufe eléctrico lejos del agua y otros líquidos. En caso de que el aparato caiga en el agua, retire inmediatamente el enchufe de alimentación de la toma de corriente. No utilice el aparato hasta que haya sido verificado por un técnico certificado. El incumplimiento de estas instrucciones causará riesgos potencialmente mortales.
- Nunca intente abrir la carcasa del aparato usted mismo.
- No inserte objetos en la carcasa del aparato.
- No toque el tapón con las manos mojadas o húmedas.
-  **¡PELIGRO DE DESCARGA ELÉCTRICA!** No intente reparar el aparato usted mismo, las reparaciones solo deben ser realizadas por personal calificado.
- **¡Nunca use un aparato dañado!** Cuando esté dañado, desconecte el aparato del zócalo y póngase en contacto con el distribuidor.
- **¡AVISO!** No sumerja las partes eléctricas del aparato en agua u otros líquidos.
- Nunca sostenga el aparato bajo agua corriente.
- Revise regularmente el enchufe de alimentación y el cable en busca de daños. Cuando se dañe, debe ser reemplazado por un agente de servicio o una persona calificada de manera similar para evitar peligros o lesiones.
- Asegúrese de que el cable no entra en contacto con objetos afilados o calientes y manténgalo alejado del fuego abierto. Nunca tire del cable de alimentación para desenchufarlo del enchufe, siempre tire del enchufe en su lugar.
- Asegúrese de que el cable de alimentación y/o el cable de extensión no causan peligro de desplazamiento.
- Nunca deje el aparato desatendido durante su uso.
- **¡AVISO!** Mientras el enchufe esté en el zócalo, el aparato estará conectado a la fuente de alimentación.
- Apague el aparato antes de desenchufarlo del zócalo.
- Conecte el enchufe a una toma de corriente de fácil acceso para que, en caso de emergencia, el aparato pueda desenchufarse inmediatamente.
- Nunca lleve el aparato por el cable.
- No utilice ningún dispositivo adicional que no se suministre junto con el aparato.

ES



- Conecte el aparato únicamente a una toma de corriente con el voltaje y la frecuencia mencionados en la etiqueta del aparato.
- Nunca utilice accesorios que no sean los recomendados por el fabricante. De no hacerlo, podría suponer un riesgo para la seguridad del usuario y dañar el aparato. Utilice sólo piezas y accesorios originales.
- Este aparato no debe ser operado por personas con capacidades físicas, sensoriales o mentales reducidas, o personas que no tienen experiencia y conocimiento.
- Bajo ninguna circunstancia, este aparato no debe ser utilizado por niños.
- Mantenga el aparato y su cable de alimentación fuera del alcance de los niños.
- **ADVERTENCIA:** Apague SIEMPRE el aparato y desconéctelo de la toma de corriente antes de limpiar, mantener o almacenar.

---

## Normas Especiales de Seguridad

- Desconecte siempre el aparato de la red eléctrica si no lo está o no está en uso, y antes de montarlo, desmontarlo o limpiarlo.
- Este aparato debe ser utilizado por personal cualificado en la cocina del restaurante, comedores o bar, etc.
- No coloque el aparato sobre un objeto calefactor (gasolina, electricidad, cocina de carbón, etc.) Mantenga el aparato alejado de superficies calientes y llamas abiertas. Utilice siempre el aparato sobre una superficie nivelada, estable, limpia, resistente al calor y seca.
- Este aparato no está diseñado para funcionar mediante un temporizador externo o un sistema de control remoto independiente.
- No use ropa holgada y el cabello largo debe atarse durante el funcionamiento.
- Deje al menos 10 cm de espacio alrededor del aparato para ventilación durante el uso.
- No utilice utensilios duros para golpear la superficie exterior.
- **PRECAUCIÓN!** Encamine firmemente el cable de alimentación si es necesario para evitar tirones o contacto accidentales con la superficie de calentamiento.
- No limpie, guarde ni sustituya la cuchilla del aparato a menos que esté completamente enfriada y desenchufe el aparato del suministro eléctrico.
- No sumerja el aparato en agua u otros líquidos para su limpieza.
- No lave la máquina con agua ni con chorros de agua. Lavar con agua puede provocar fugas y aumentar el riesgo de descarga eléctrica. Ninguna pieza es apta para lavavajillas.
- **ADVERTENCIA!** No coloque las manos, los dedos, la espátula ni la cuchara en el vaso durante el funcionamiento.
- Utilice únicamente las copas suministradas. Elija la velocidad adecuada (I o II) para mezclar la leche.
- No cargue demasiada leche para evitar el desbordamiento.
- Mantenga las manos y los utensilios fuera del vaso durante el funcionamiento para evitar la posibilidad de lesiones personales graves y/o daños en la batidora.
- No retire la copa antes de que el motor se detenga por completo.
- No utilice el aparato sin cargarlo en el interior del vaso en ningún momento.



## Uso previsto

- Este aparato está diseñado para uso profesional.
- Este aparato está diseñado para mezclar leche o café con hielo y airear la mezcla con los agitadores suministrados. Cualquier otro uso puede provocar daños en el aparato o lesiones personales.
- El uso del aparato para cualquier otro fin se considerará un uso indebido del dispositivo. El usuario será el único responsable del uso indebido del dispositivo.

## Instalación de conexión a tierra

Este aparato está clasificado como **clase de protección I** y debe estar conectado a una masa protectora. La conexión a tierra reduce el riesgo de descarga eléctrica al proporcionar un cable de escape para la corriente eléctrica. Este aparato está

equipado con un cable de alimentación que tiene un cable de conexión a tierra y un enchufe a tierra. El enchufe debe estar enchufado a una toma de corriente que esté correctamente instalada y conectada a tierra.

## Descripción general de las piezas principales del aparato



- 1: Interruptor de alimentación (con "I" para baja velocidad y "II" para alta velocidad)
- 2: Unidad del motor
- 3: Soporte de copa
- 4: Eje giratorio
- 5: Agitadores (se incluyen 2 capas simples y 2 dobles)
- 6: 1 taza de acero inoxidable y 1 taza de policarbonato
- 7: Base

## Preparativos antes de usarlos por primera vez

- Retire todo el embalaje protector y la envoltura.
- Asegúrese de que el aparato no presenta daños y de que todos los accesorios (consulte ==> diferentes piezas de accesorios). En caso de entrega incompleta y daños. Póngase en contacto con el proveedor inmediatamente. No utilice el aparato. (Consulte ==> Garantía).
- Limpie el aparato antes de usarlo (consulte ==> Limpieza y mantenimiento).
- Asegúrese de que el aparato esté completamente seco.
- Coloque el aparato sobre una superficie horizontal, estable y resistente al calor que sea segura contra salpicaduras de agua.
- Conserve el embalaje si desea guardar su electrodoméstico en el futuro.

## Funcionamiento

**Advertencia:** Asegúrese de que el aparato esté desenchufado de la fuente de alimentación eléctrica y asegúrese de que el interruptor de alimentación esté en la posición "0".

- Vierta la leche dentro del vaso. (Nota: No ponga demasiado para evitar desbordamientos).
- Enrosque el agitador.  
NOTA: Hay 2 capas simples y 2 dobles para la selección. Utilice un agitador de doble capa para permitir que entre más aire en la mezcla y crear una espuma de bebida más suave o más grande.
- Inserte el vaso con los ingredientes en el portavasos.
- Conecte el enchufe a una fuente de alimentación eléctrica adecuada.
- El interruptor de alimentación tiene 2 velocidades para la selección. Encienda el aparato girando el interruptor de alimentación a la posición I (baja velocidad) o II (alta velocidad).
- Apague el aparato girando el interruptor de ali-

mentación a la posición "0" (posición de nivel) si la operación ha finalizado.

- Desenchufe el aparato de la fuente de alimentación eléctrica.
- Saque el vaso para beber.

NOTA:

- No utilice el aparato durante más de 3 minutos a la vez o sin ingredientes lácteos dentro del vaso para evitar el sobrecalentamiento.
- Una leche diferente puede tener un resultado de espuma diferente.
- Asegúrese de que el vaso esté colocado de forma segura en la máquina antes de comenzar a funcionar.

## Limpeza y mantenimiento

**Atención:** Desenchufe siempre el aparato de la toma de corriente y déjelo enfriar por completo antes de limpiarlo y guardarlo.

### Limpeza

- Nunca sumerja el aparato en agua u otros líquidos.
- Limpie la superficie exterior enfriada con un paño ligeramente húmedo o una esponja con una solución jabonosa suave.
- Nunca utilice esponjas o detergentes abrasivos, lana de acero o utensilios metálicos para limpiar las piezas interiores o exteriores del aparato.

- Lave el vaso con agua jabonosa tibia después de cada uso.

NOTA: Ninguna pieza es apta para lavavajillas.

### Almacenamiento

- Antes de guardarlo, asegúrese siempre de que el aparato ya se ha desconectado de la toma de corriente y se ha enfriado por completo.
- Guarde el aparato en un lugar fresco, limpio y seco.

## Resolución de problemas

Si el aparato no funciona correctamente, compruebe la solución en la tabla siguiente. Si sigue sin po-

der resolver el problema, póngase en contacto con el proveedor/proveedor de servicios.

Problemas	Causa posible	Posible solución
El aparato no se enciende.	<ul style="list-style-type: none"><li>- El enchufe no está conectado correctamente a la toma de corriente.</li><li>- El interruptor de alimentación no está en la posición I o II</li></ul>	<ul style="list-style-type: none"><li>- Compruebe el enchufe para asegurarse de que está conectado correctamente.</li><li>- Coloque el interruptor de alimentación en la posición I o II.</li></ul>
El aparato deja de funcionar.	<ul style="list-style-type: none"><li>- El limitador térmico interno se activa para evitar el sobrecalentamiento del motor</li></ul>	<ul style="list-style-type: none"><li>Gire el interruptor de alimentación a la posición "0" y desenchufe el aparato. Deje que se enfríe completamente durante unos 20 ~ 30 minutos antes de volver a empezar.</li></ul>

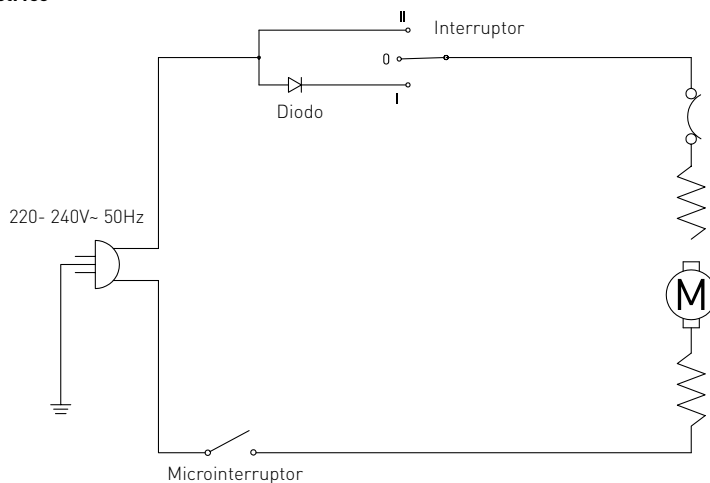


## Especificación técnica

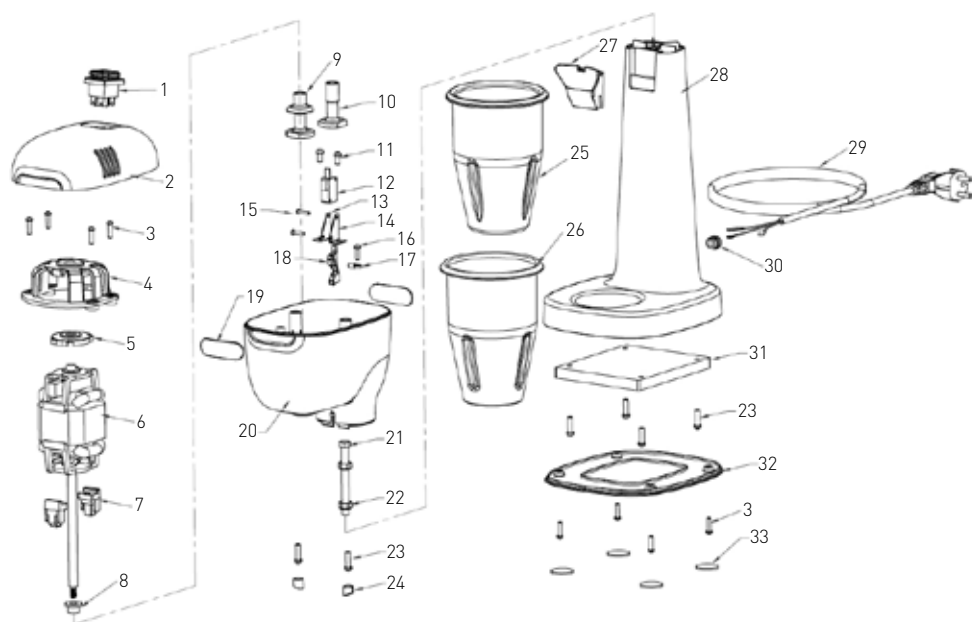
N.o de artículo	221600	221617	221624	221631	221648	221655
Tensión y frecuencia de funcionamiento	220- 240V- 50Hz					
Potencia de entrada nominal	400W					
Capacidad de la copa	0,75 - 0,95 L					
Clase de protección	Clase I					
Nivel de ruido	< 75 dB (A)					
Velocidad (rpm)	Ajuste I: 15.000 / Ajuste II: 19 000					
Color	Negro	Blanco	Caramelo	Amarillo	Rojo	Azul
Dimensión	170x196x(A)490 mm					
Peso neto	4,9 kg					

**COMENTARIO:** Las especificaciones técnicas están sujetas a cambios sin previo aviso.

## Diagrama eléctrico



## Dibujo de despiece y lista de piezas



N.o de pieza	Nombre de la pieza	Canti- dad	N.o de pieza	Nombre de la pieza	Canti- dad
1	Interruptor	1	18	Unidad motriz	1
2	Cubierta superior	1	19	Pegatina con logotipo Hendi	2
3	Tornillo 4x16	8	20	Parte inferior de la carcasa del motor	1
4	Parte superior de montaje del motor	1	21	Perno M8x80	1
5	Almohadilla antivibración	1	22	Tuerca M8	2
6	Motor	1	23	Fresado 5x18	6
7	Pie de soporte del motor	2	24	Orificio central	2
8	Protección de goma	1	25	Copa de acero inoxidable	1
9	Agitador de doble capa	2	26	Copa de policarbonato	1
10	Agitador de una sola capa	2	27	Soporte de copa	1
11	Tornillo 5x10	2	28	Cuerpo	1
12	Microinterruptor	1	29	Cable de alimentación	1
13	Soporte del microinterruptor izquierdo	1	30	Alivio de la tensión	1
14	Soporte del microinterruptor derecho	1	31	Metal contrapeso	1

ES



15	Tornillo M3x14	2	32	Cubierta inferior	1
16	Tornillo 4x14	1	33	Almohadilla para pies	1
17	Eje de la unidad motriz	1			

### Garantía

Cualquier defecto que afecte a la funcionalidad del aparato que se manifieste en el plazo de un año a partir de la compra será reparado mediante reparación o sustitución gratuita, siempre que el aparato haya sido utilizado y mantenido de acuerdo con las instrucciones y no haya sido abusado o utilizado indebidamente de ninguna manera. Sus derechos legales no se ven afectados. Si el aparato se reclama bajo garantía, indique dónde y cuándo

se compró e incluya un comprobante de compra (por ejemplo, recibo).

En línea con nuestra política de desarrollo continuo de productos, nos reservamos el derecho de cambiar las especificaciones del producto, el embalaje y la documentación sin previo aviso.

### Descartar y Medio Ambiente

Al retirar el aparato, el producto no debe eliminarse con otros residuos domésticos. En su lugar, es su responsabilidad deshacerse de su equipo de residuos entregándolo a un punto de recogida designado. El incumplimiento de esta norma puede ser penalizado de conformidad con la normativa aplicable en materia de eliminación de residuos. La recogida y reciclaje por separado de sus equipos de residuos en el momento de su eliminación ayudará a conservar los recursos naturales y ga-

rantizar que se reciclen de manera que proteja la salud humana y el medio ambiente.

Para obtener más información sobre dónde puede dejar sus residuos para su reciclaje, póngase en contacto con su empresa local de recogida de residuos. Los fabricantes e importadores no se responsabilizan del reciclaje, el tratamiento y la eliminación ecológica, ya sea directamente o a través de un sistema público.



Vážený zákazník,

Ďakujeme, že ste si kúpili tento prístroj Hendi. Pozorne si prečítajte túto príručku a venujte osobitnú pozornosť bezpečnostným predpisom, ktoré sú uvedené nižšie, pred prvou inštaláciou a používaním tohto zariadenia.

## Bezpečnostné predpisy

- Tento spotrebič je určený na komerčné použitie.
- Spotrebič používajte len na určený účel, na ktorý bol navrhnutý tak, ako je opísané v tejto príručke.
- Výrobca nenesie zodpovednosť za žiadne škody spôsobené nesprávnou prevádzkou a nesprávnym používaním.
- Spotrebič a elektrickú zástrčku uchovávajte mimo dosahu vody a iných kvapalín. V prípade, že spotrebič spadne do vody, okamžite vyberte zástrčku zo zásuvky. Spotrebič nepoužívajte, kým ho nekontroluje certifikovaný technik. Nedodržanie týchto pokynov spôsobí život ohrozujúce riziká.
- Nikdy sa nepokúšajte otvoriť kryt spotrebiča sami.
- Nevkladajte predmety do krytu spotrebiča.
- Nedotýkajte sa zástrčky mokkými alebo vlhkými rukami.
- ⚡ **NEBEZPEČENSTVO ÚRAZU ELEKTRICKÝM PRÚDOM!** Nepokúšajte sa opraviť spotrebič sami, opravy majú vykonávať len kvalifikovaný personál.
- **Nikdy nepoužívajte poškodený spotrebič!** Keď dôjde k poškodeniu, odpojte spotrebič od zásuvky a obráťte sa na predajcu.
- **VAROVANIE!** Neponorte elektrické časti spotrebiča do vody alebo iných kvapalín.
- Nikdy nedržte spotrebič pod tečúcou vodou.
- Pravidelne kontrolujte, či je napájacia zástrčka a kábel poškodený. Ak je poškodený, musí byť nahradený servisným agentom alebo podobne kvalifikovanou osobou, aby sa predišlo nebezpečenstvu alebo zraneniu.
- Uistite sa, že kábel nie je v kontakte s ostrými alebo horúcimi predmetmi a nechajte ho mimo otvoreného ohňa. Nikdy nevytiahnite napájací kábel, aby ste ho odpojili od zásuvky, vždy vytiahnite zástrčku.
- Uistite sa, že napájací kábel a/alebo predĺžovací kábel nespôsobujú nebezpečenstvo vypnutia.
- Počas používania nikdy nenechávajte spotrebič bez dozoru.
- **VAROVANIE!** Pokiaľ je zástrčka v zásuvke, spotrebič je pripojený k zdroju napájania.
- Pred odpojením zariadenia zo zásuvky vypnite spotrebič.
- Pripojte napájaciu zástrčku k ľahko dostupnej elektrickej zásuvke, aby bolo v prípade núdze možné okamžite odpojiť spotrebič.
- Nikdy nenoste spotrebič za kábel.
- Nepoužívajte žiadne ďalšie zariadenia, ktoré nie sú dodávané spolu so spotrebičom.
- Spotrebič pripojte iba k elektrickej zásuvke s napätím a frekvenciou uvedenou na štítku spotrebiča.

SK



- Nikdy nepoužívajte iné príslušenstvo ako príslušenstvo odporúčané výrobcom. Nedodržanie tohto postupu by mohlo predstavovať bezpečnostné riziko pre užívateľa a mohlo by dôjsť k poškodeniu spotrebiča. Používajte iba originálne diely a príslušenstvo.
- Tento prístroj by nemal prevádzkovať osoby so zníženými fyzickými, zmyslovými alebo duševnými schopnosťami alebo osoby, ktoré nemajú dostatok skúseností a vedomostí.
- Tento spotrebič by za žiadnych okolností nemali používať deti.
- Spotrebič a jeho napájací kábel uchovávajte mimo dosahu detí.
- **UPOZORNENIE:** VŽDY vypnite spotrebič a odpojte od elektrickej zásuvky pred čistením, údržbou alebo skladovaním.

## Osobitné bezpečnostné predpisy

- Spotrebič vždy odpojte od elektrickej siete, ak je ponechaný bez dozoru alebo sa nepoužíva, a pred montážou, demontážou alebo čistením.
- Tento spotrebič by mali obsluhovať vyškolení pracovníci v kuchyni reštaurácie, jedálni alebo barovom personáli atď.
- Spotrebič nekladte na výhrevné teleso (benzín, elektrický, uhlíkový sporák atď.) Spotrebič uchovávajte mimo horúcich povrchov a otvoreného ohňa. Spotrebič používajte vždy na rovnom, stabilnom, čistom, teplovzdornom a suchom povrchu.
- Tento spotrebič nie je určený na prevádzku prostredníctvom externého časovača ani samostatného diaľkového ovládania.
- Počas prevádzky nenoste voľné oblečenie a dlhé vlasy by mali byť uviazané.
- Počas používania nechajte okolo spotrebiča medzeru minimálne 10 cm na vetranie.
- Na náraz do vonkajšieho povrchu nepoužívajte tvrdé pomôcky.
- **OBOZRETNOSŤ!** V prípade potreby bezpečne vedte napájací kábel, aby ste zabránili neúmyselnému ťahaníu alebo kontaktu s vyhrievacím povrchom.
- Nečistite, neskladujte ani nevymieňajte čepeľ spotrebiča, ak nie je úplne vychladnutá a neodpájajte ju od elektrického napájania.
- Spotrebič pri čistení neponárajte do vody ani iných tekutín.
- Spotrebič neumývajte vodou ani vodným vstrekovačom. Pranie s vodou môže spôsobiť únik vody a zvýšiť riziko úrazu elektrickým prúdom. Žiadne časti nie sú vhodné do umývačky riadu.
- **VAROVANIE!** Počas prevádzky do pohára nekladajte ruky, prsty, špachtle ani lyžice.
- Používajte len dodané poháre. Vyberte vhodnú rýchlosť (I alebo II) na miešanie mlieka.
- Nevkladajte príliš veľa mlieka, aby ste predišli pretečeniu.
- Počas prevádzky držte ruky a pomôcky mimo pohára, aby ste predišli možnosti vážneho zranenia osôb a/alebo poškodenia mixéra.
- Nádobu nevyberajte skôr, ako sa motor úplne zastaví.
- Spotrebič nikdy neprevádzkujte bez naloženia do pohára.

## Zamýšľané použitie

- Tento spotrebič je určený na profesionálne použitie.
- Tento spotrebič je určený na miešanie mlieka alebo kávy s ľadom a nafúknutie zmesi s dodanými miešadlami. Akékoľvek iné použitie môže viesť k

poškodeniu spotrebiča alebo zraneniu osôb.

- Používanie spotrebiča na akýkoľvek iný účel sa považuje za nesprávne použitie zariadenia. Používateľ nesie výhradnú zodpovednosť za nesprávne používanie zariadenia.

## Inštalácia uzemnenia

Tento spotrebič je klasifikovaný ako **trieda ochrany I** a musí byť pripojený k ochrannej ploche. Uzemnenie znižuje riziko úrazu elektrickým prúdom tým, že poskytuje únikový vodič pre elektrický prúd. Tento

spotrebič je vybavený napájacím káblom, ktorý má uzemňovací vodič a uzemnenú zástrčku. Zástrčka musí byť zapojená do zásuvky, ktorá je správne nainštalovaná a uzemnená.

## Prehľad hlavných častí spotrebiča



- 1: Vypínač (s „I“ pre nízke otáčky a „II“ pre vysoké otáčky)
- 2: Jednotka motora
- 3: Držiak pohára
- 4: Otočný hriadeľ
- 5: Agitátory (2 jednovrstvové a 2 dvojrvtvové v balení)
- 6: 1 nádoba z nehrdzavejúcej ocele a 1 polykarbonátová nádoba
- 7: Základňa

SK

## Príprava pred prvým použitím

- Odstráňte všetky ochranné obaly a obaly.
- Skontrolujte, či je spotrebič nepoškodený a či sa na ňom nenachádza žiadne príslušenstvo (pozri ==> rôzne časti príslušenstva). V prípade neúplného doručenia a poškodenia. Okamžite kontaktujte dodávateľa. Spotrebič nepoužívajte. (Pozri ==> Záruka).
- Pred použitím spotrebič vyčistite (pozri == > Čistenie a údržba).

- Skontrolujte, či je spotrebič úplne suchý.
- Spotrebič umiestnite na vodorovný, stabilný a teplovzdorný povrch, ktorý je bezpečný proti výšplechnutiu vody.
- Obal uschovajte, ak chcete uskladniť váš spotrebič v budúcnosti.



## Prevádzka

**Varovanie:** Skontrolujte, či je spotrebič odpojený od elektrickej siete a či je vypínač v polohe „0“.

- Do šálky nalejte mlieko. (Poznámka: Nedávajte príliš veľa, aby ste predišli pretečeniu).
- Zaskrutkujte miešadlo.  
POZNÁMKA: Na výber sú 2 samostatné a 2 dvojité vrstvy. Použite dvojvrstvový miešadlo, aby ste do zmesi vpustili viac vzduchu a vytvorili hladšiu alebo väčšiu penu nápoja.
- Vložte pohár s prísadami na držiaku pohára.
- Zapojte zástrčku do vhodného zdroja elektrickej energie.
- Hlavný vypínač má 2 rýchlosti na výber. Spotrebič zapnite otočením hlavného vypínača do polohy I (nízka rýchlosť) alebo II (vysoká rýchlosť).
- Po skončení operácie vypnite spotrebič otočením hlavného vypínača do polohy „0“ (úroveň polohy).
- Spotrebič odpojte od elektrickej siete.
- Vylejte pohár na pitie.

### POZNÁMKA:

- Spotrebič nepoužívajte dlhšie ako 3 minúty naraz alebo bez prísad mlieka vnútri šálky, aby ste predišli prehriatiu.
- Rôzne druhy mlieka môžu mať rôzne výsledky penivosti.
- Pred spustením prevádzky sa uistite, že nádoba je bezpečne vložená do stroja.

## Čistenie a údržba

**Upozornenie:** Pred čistením a uskladnením spotrebič vždy odpojte od elektrickej zásuvky a nechajte ho úplne vychladnúť.

### Čistenie

- Spotrebič nikdy neponárajte do vody ani iných tekutín.
- Ochladený vonkajší povrch vyčistite mierne navlhčenou handričkou alebo špongiou s jemným mydlovým roztokom.
- Na čistenie vnútorných alebo vonkajších častí spotrebiča nikdy nepoužívajte abrazívne špongie ani čistiace prostriedky, oceľovú vlnu ani kovové pomôcky.

- Po každom použití umyte pohár teplou mydlovou vodou.  
POZNÁMKA: Žiadne časti nie sú vhodné do umývačky riadu.

### Skladovanie

- Pred uskladnením sa vždy uistite, že spotrebič už bol odpojený od elektrickej zásuvky a úplne vychladený.
- Spotrebič skladujte na chladnom, čistom a suchom mieste.

## Riešenie problémov

Ak spotrebič nefunguje správne, pozrite si nižšie uvedenú tabuľku roztoku. Ak problém nedokážete

vyriešiť, obráťte sa na dodávateľa/poskytovateľa služieb.

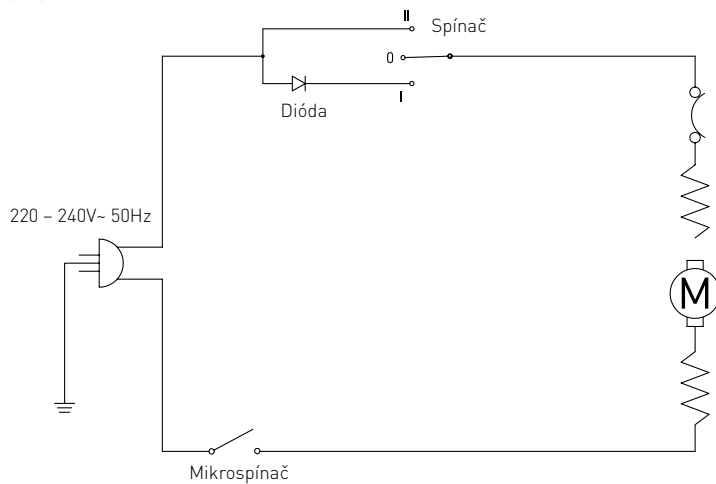
Problémy	Možná príčina	Možné riešenie
Spotrebič sa nezapne.	- Sieťová zástrčka nie je správne pripojená k elektrickej zásuvke. - Hlavný vypínač nie je v polohe I alebo II	- Skontrolujte, či je zástrčka správne pripojená. - Nastavte hlavný vypínač do polohy I alebo II.
Spotrebič prestane fungovať.	- Aktivuje sa interný tepelný obmedzovač, aby sa zabránilo prehriatiu motora	Otočte hlavný vypínač do polohy „0“ a odpojte spotrebič. Nechajte ho úplne vychladnúť asi 20 ~ 30 minút pred opätovným spustením.

## Technické špecifikácie

Č. položky	221600	221617	221624	221631	221648	221655
Prevádzkové napätie a frekvencia	220 - 240V~ 50Hz					
Menovitý vstupný výkon	400W					
Kapacita zásobníka	0,75 - 0,95 L					
Trieda ochrany	Trieda I					
Hladina hluku	< 75 dB (A)					
Rýchlosť (ot./min)	Nastavenie I: 15 000 / Nastavenie II: 19 000					
Farba	Čierna	Biela	Karamel	Žltá	Červená	Modrá
Rozmery	170 x 1966 x(H)490 mm					
Čistá hmotnosť	4,9 kg					

**POZNÁMKA:** Technické špecifikácie podliehajú zmenám bez predchádzajúceho oznámenia.

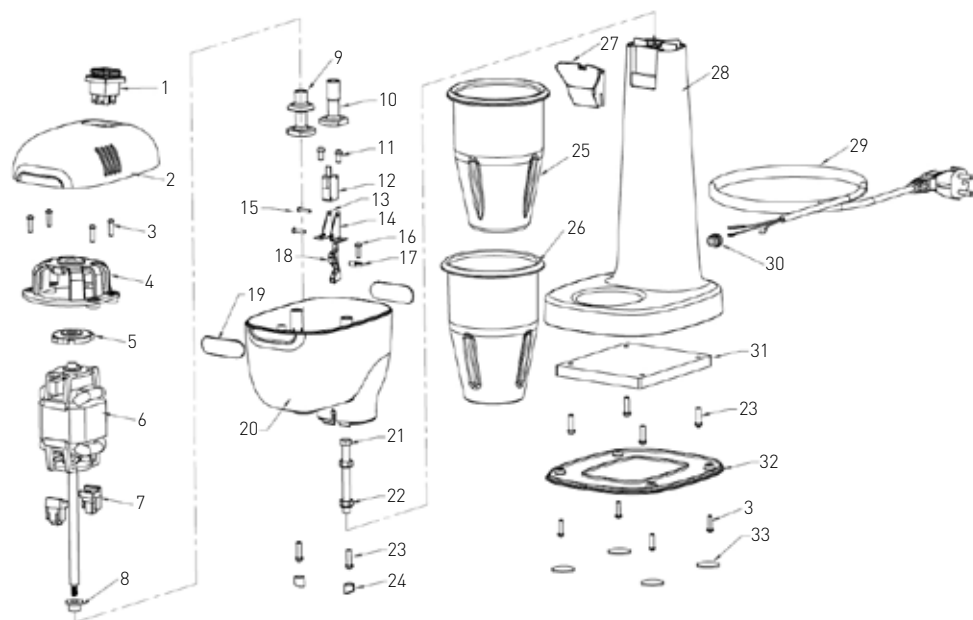
## Elektrická schéma



SK



## Rozbalený zoznam názkresov a dielov



SK

Č. časti	Názov časti	Množstvo	Č. dielov	Názov časti	Množstvo
1	Spínač	1	18	Jednotka ovládača	1
2	Vrchný kryt	1	19	Nálepka s logom Hendli	2
3	Skrutka 4x16	8	20	Spodná časť skrine motora	1
4	Montážna horná časť motora	1	21	Skrutka M8x80	1
5	Protivibračná podložka	1	22	Matica M8	2
6	Motor	1	23	Skrížená kosť 5x18	6
7	Noha opierky motora	2	24	Jadrový otvor	2
8	Gumená ochrana	1	25	Nádoba z nehrdzavejúcej ocele	1
9	Dvojrstvový miešadlo	2	26	Polykarbonátový pohár	1
10	Jednostrstvový miešadlo	2	27	Držiak na poháre	1
11	Skrutka 5x10	2	28	Telo	1
12	Mikrospínač	1	29	Napájací kábel	1
13	Držiak mikrospínača vľavo	1	30	Odľahčenie tahu	1
14	Držiak mikrospínača vpravo	1	31	Kovová váha pri pulte	1
15	Skrutka M3x14	2	32	Spodný kryt	1
16	Skrutka 4x14	1	33	Podložka na chodidlá	1
17	Hriadeľ jednotky skrutkovača	1			



---

## Záruka

Akákoľvek chyba ovplyvňujúca funkčnosť spotrebiča, ktorá sa prejaví do jedného roka po zakúpení, bude opravená bezplatnou opravou alebo výmenou za predpokladu, že spotrebič bol použitý a udržiavaný v súlade s pokynmi a nebol zneužitý ani zneužitý. Vaše zákonné práva nie sú dotknuté. Ak je spotrebič nárokovaný na základe záruky, uveďte,

kde a kedy bol zakúpený, a uveďte doklad o kúpe (napr. potvrdenie o prijatí).

V súlade s našou politikou nepretržitého vývoja produktov si vyhradzuje právo bez predchádzajúceho upozornenia meniť špecifikácie výrobku, balenia a dokumentácie.

---

## Vyhadzovanie a životné prostredie

Pri vyradovaní spotrebiča z prevádzky sa liek nesmie likvidovať s iným domovým odpadom. Namísto toho je vašou zodpovednosťou zlikvidovať svoje odpadové zariadenie odovzdaním určenému zbernému miestu. Nedodržanie tohto pravidla môže byť penalizované v súlade s platnými predpismi o zneškodňovaní odpadu. Samostatný zber a recyklácia vášho odpadového zariadenia v čase likvidácie pomôže zachovať prírodné zdroje a za-

bezpečiť ich recyklovanie spôsobom, ktorý chráni ľudské zdravie a životné prostredie.

Pre viac informácií o tom, kde môžete odložiť svoj odpad na recykláciu, kontaktujte miestnu spoločnosť na zber odpadu. Výrobcovia a dovozcovia nepreberú zodpovednosť za recykláciu, úpravu a ekologickú likvidáciu, a to buď priamo, ani prostredníctvom verejného systému.



Zahvaljujemo se vam za nakup naprave Hendi. Pred prvo uporabo naprave natančno preberite ta priročnik, pri čemer bodite posebej pozorni na varnostne predpise, opisane spodaj.

## Varnostna navodila

- Ta naprava je namenjena za komercialno uporabo.
- Napravo uporabljajte samo za predviden namen, za katerega je bila zasnovana, kot je opisano v tem priročniku.
- Proizvajalec ni odgovoren za škodo, ki nastane zaradi nepravilnega delovanja in nepravilne uporabe.
- Naprava in električni vtič morata biti oddaljena od vode in drugih tekočin. Če naprava pade v vodo, takoj iztaknite vtič iz vtičnice. Naprave ne uporabljajte, dokler je ne preveri certificirani tehnik. Neupoštevanje teh navodil povzroči življenjsko nevarna tveganja.
- Ohišja naprave nikoli ne odpirajte sami.
- V ohišje naprave ne vstavljajte predmetov.
- Čepa se ne dotikajte z mokrimi ali vlažnimi rokami.
- ⚠ **NEVARNOST ELEKTRIČNEGA UDARA!** Naprave ne poskušajte popravljati sami, popravila lahko izvaja samo kvalificirano osebje.
- **Nikoli ne uporabljajte poškodovane naprave!** Če je poškodovan, napravo izključite iz vtičnice in se obrnite na trgovca.
- **OPOZORILO!** Električnih delov naprave ne potaplajte v vodo ali druge tekočine.
- Naprave nikoli ne držite pod tekočo vodo.
- Redno preverjajte, ali sta vtič in kabel morda poškodovana. Če je poškodovan, ga mora zamenjati predstavnik servisne službe ali druga strokovno usposobljena oseba, da se izognete nevarnosti ali poškodbam.
- Zagotovite, da kabel ne pride v stik z ostrimi ali vročimi predmeti in ga hranite pred odprtim ognjem. Napajalnega kabla nikoli ne vlecite za odklop iz vtičnice, vedno povlecite za vtič.
- Pazite, da priključni kabel in/ali podaljšek ne povzročita nevarnosti spotaknitve.
- Naprave med uporabo nikoli ne puščajte brez nadzora. .
- **OPOZORILO!** ADokler je vtič v vtičnici, je naprava priključena na vir napajanja.
- Preden napravo izvlečete iz vtičnice, jo izklopite.
- Vtič vključite v električno vtičnico, ki je lahko dostopna in omogoča takojšen odklop naprave.
- Naprave nikoli ne prenašajte za kabel.
- Ne uporabljajte nobenih dodatnih naprav, ki niso priložene napravi.
- Napravo priključite v električno omrežje samo z napetostjo in frekvenco, ki sta navedeni na nalepki naprave.
- Nikoli ne uporabljajte dodatkov, ki jih ne priporoča proizvajalec. V nasprotnem primeru lahko predstavljate tveganje za uporabnika in poškodujete napravo. Uporabljajte samo originalne dele in dodatke.
- Naprave ne smejo upravljati osebe z zmanjšanimi telesnimi, čutnimi ali razumskimi



sposobnostmi ali osebe s pomanjkanjem izkušenj in znanja.

- Naprave v nobenem primeru ne smejo uporabljati otroci.
- Napravo in napajalni kabel hranite zunaj dosega otrok.
- **OPOZORILO:** Pred čiščenjem, vzdrževanjem ali shranjevanjem VEDNO izklopite napravo in iztahnite vtič iz vtičnice.

---

## Posebni varnostni predpisi

- Aparat pred montažo, razstavljanjem ali čiščenjem vedno izključite iz električnega omrežja, če ga pustite brez nadzora ali če ni v uporabi.
- To napravo lahko uporablja samo usposobljeno osebje v kuhinji restavracije, kavarne ali barov itd.
- Naprave ne postavljajte na grelni predmet (bencin, električni, ogleni kuhalnik itd.) Naprava naj ne bo v bližini vročih površin in odprtega ognja. Napravo vedno uporabljajte na vodoravni, stabilni, čisti, na vročino odporni in suhi površini.
- Ta naprava ni namenjena upravljanju z zunanjo programsko uro ali z ločenim sistemom za daljinsko upravljanje.
- Ne nosite ohlapnih oblačil, dolge lase pa je treba med delovanjem privezati.
- Med uporabo pustite okoli naprave vsaj 10 cm razmika, da zagotovite prezračevanje.
- Za udarjanje po zunanji površini ne uporabljajte trdih posod.
- **BODITE PREVIDNI!** Po potrebi varno speljite napajalni kabel, da preprečite nenamerno vlečenje ali stik z grelno površino.
- Rezila ne čistite, skladiščite ali menjajte, razen če je popolnoma ohlajeno in izključeno iz električnega omrežja.
- Naprave za čiščenje ne potaplajte v vodo ali druge tekočine.
- Naprave ne perite z vodo ali vodno brizgalko. Umivanje z vodo lahko povzroči puščanje in poveča nevarnost električnega udara. Noben del ni primeren za pomivanje v pomivalnem stroju.
- **OPOZORILO!** Med delovanjem v lonček ne dajajte rok, prstov, lopatice ali žlice.
- Uporabljajte samo priložene skodelice. Izberite ustrezno hitrost (I ali II) za mešanje mleka.
- Ne napolnite preveč mleka, da preprečite prekomerni tok.
- Med delovanjem hranite roke in pripomočke izven posodice, da preprečite možnost hudih telesnih poškodb in/ali poškodb mešalnika.
- Ne snemite lončka, dokler se motor ne ustavi.
- Naprave ne uporabljajte brez napoljenosti v posodici.

---

## Namen uporabe

- Ta naprava je namenjena za profesionalno uporabo.
- Ta naprava je namenjena mešanju mleka ali kave z ledom in zračenju mešanice s priloženimi mešali. Vsaka drugačna uporaba lahko povzroči po-

škodbe naprave ali telesne poškodbe.

- Upravljanje naprave za kakršen koli drug namen se šteje za zlorabo naprave. Uporabnik je izključno odgovoren za neprimerno uporabo naprave.



## Ozemljitev

Ta naprava je razvrščena kot **zaščita razreda I** in mora biti priključena na zaščitno ozemljitev. Ozemljitev zmanjša nevarnost električnega udara, tako da zagotovi evakuacijsko žico za električni tok. Ta

naprava ima vgrajen električni kabel z ozemljitveno žico in vtičem. Vtič morate vtakniti v vtičnico, ki je pravilno nameščena in ozemljena..

## Pregled glavnih delov naprave



- 1: Stikalo za vklop/izklop (z "I" za nizko hitrost in "II" za visoko hitrost)
- 2: Motorna enota
- 3: Držalo posodice
- 4: Vrtljiva gred
- 5: Mešalniki (2 kosa enojne in 2 sloja)
- 6: 1 lonček iz nerjavnega jekla in 1 polikarbonatni lonček
- 7: Podnožje

SL

## Priprava pred prvo uporabo

- Odstranite vso zaščitno ovojnino in ovojnino.
- Preverite, ali je naprava nepoškodovana in z vso dodatno opremo (glejte ==> različne dele dodatne opreme). V primeru nepopolne dostave in škode. Takoj se obrnite na dobavitelja. Naprave ne uporabljajte. (Glejte ==> Garancija).
- Pred uporabo očistite napravo (glejte == > Čiščenje in vzdrževanje).
- Prepričajte se, da je naprava povsem suha.
- Napravo postavite na vodoravno, stabilno in proti vročini odporno površino, ki je varna pred brizganjem vode.
- Embalažo hranite, če nameravate napravo shraniti v prihodnje.

## Delovanje

**Opozorilo: Prepričajte se, da je naprava izključena iz električnega omrežja, in preverite, ali je stikalo za vklop v položaju »0«.**

- V skodelico nalijte mleko. [Opomba: ne vstavljajte preveč, da preprečite prelivanje].
- Privijte mešalo.  
OPOMBA: Za izbiro sta na voljo 2 enojna in 2 dvo-slojna sloja. Uporabite dvojno plast mešala, da omogočite več zraka v mešanico in ustvarite bolj gladko ali večjo peno pijače.
- Vstavite lonček s sestavinami v držalo posodice.
- Napajalni vtič priključite na ustrezen električni napajalnik.
- Stikalo za vklop ima 2 hitrosti za izbiro. Vključite napravo, tako da obrnete stikalo za vklop/izklop v položaj I (majhna hitrost) ali II (velika hitrost).
- IZKLOPITE napravo, tako da obrnete stikalo za

vklop v položaj »0« (položaj Izravnavna), ko je delo končano.

- Napravo izključite iz električnega omrežja.
- Lonček vzemite ven za pitje.

OPOMBA:

- Naprave ne uporabljajte več kot tri minute naenkrat ali brez mlečne sestavine v skodelici, da preprečite pregretje.
- Drugačno mleko ima lahko drugačen učinek penjenja.
- Pred uporabo se prepričajte, da je lonček varno nameščen v stroj.

## Čiščenje in vzdrževanje

**Pozor: Pred čiščenjem in shranjevanjem napravo vedno izključite iz električne vtičnice in pustite, da se povsem ohladi.**

### Čiščenje

- Naprave nikoli ne potaplajte v vodo ali druge tekočine.
- Ohlajeno zunanjo površino očistite z rahlo vlažno krpo ali gobico z blago milnico.
- Za čiščenje notranjih ali zunanjih delov naprave nikoli ne uporabljajte grobih gobic ali čistil, jeklene volne ali kovinskih pripomočkov.
- Po vsaki uporabi posodico operite v topli milnici.

OPOMBA: Noben del ni primeren za pomivanje v pomivalnem stroju.

### Shranjevanje

- Pred shranjevanjem vedno preverite, ali je bila naprava izključena iz električne vtičnice in povsem ohlajena.
- Napravo hranite v hladnem, čistem in suhem prostoru.

## Odpravljanje težav

Če naprava ne deluje pravilno, v spodnji razpredelnici preverite rešitev. Če težave še vedno ne morete

rešiti, se obrnite na dobavitelja/ponudnika storitev.

Težave	Možen vzrok	Možna rešitev
Naprava se ne vklopi.	- Vtič ni pravilno priključen v električno vtičnico. - Stikalo za vklop/izklop ni nastavljeno v položaj I ali II	- Preverite, ali je vtič pravilno priključen. - Stikalo za vklop postavite v položaj I ali II.
Naprava preneha delovati.	- Aktivira se notranji omejevalnik toplote, da se prepreči pregrevanje motorja	Stikalo za vklop/izklop obrnite v položaj »0« in napravo izključite iz električnega omrežja. Počakajte približno 20 ~ 30 minut, da se povsem ohladi, preden znova začnete.

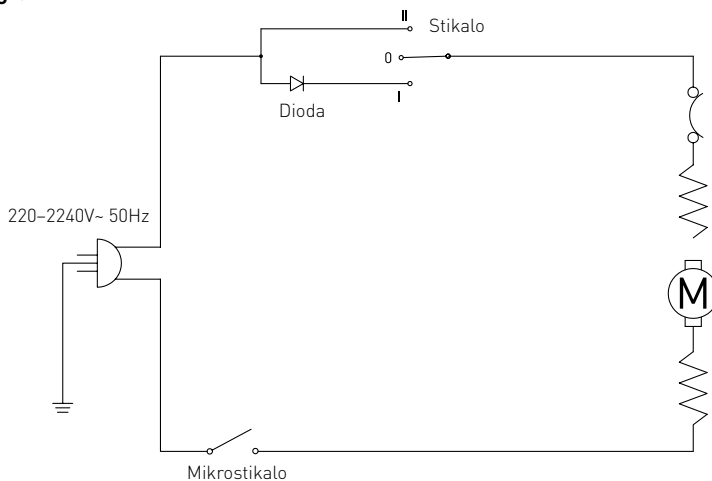


## Tehnične specifikacije

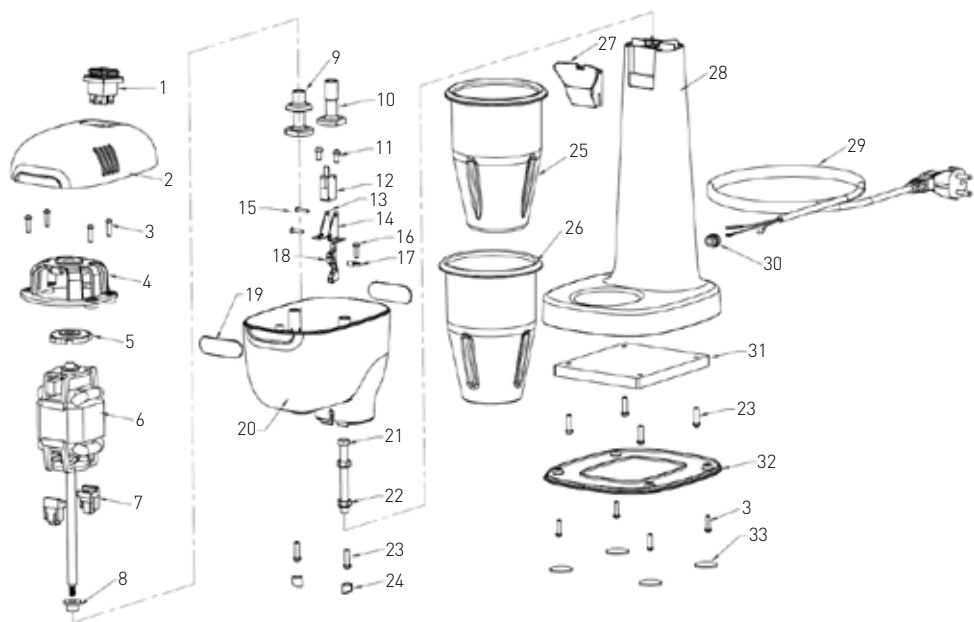
Št. izdelka	221600	221617	221624	221631	221648	221655
Delovna napetost in frekvenca	220-2240V~ 50Hz					
Nazivna vhodna moč	400W					
Zmogljivost skodelice	0,75 - 0,95 L					
Razred zaščite	Razred I					
Stopnja hrupa	< 75 dB (A)					
Hitrost (vrt/min)	Nastavitev I: 15.000 / Nastavitev II: 19.000					
Barve	Črna	Bela	Karamel	Rumena	Rdeča	Modra
Mera	170 x 196 x (H)490 mm					
Neto teža	4,9 kg					

**OPOMBA:** Tehnične specifikacije se lahko spremenijo brez predhodnega obvestila.

## Električni diagram



## Eksplodirana risba in seznam delov



Številka dela	Ime dela	Količina	Številka delov	Ime dela	Količina
1	Stikalo	1	18	Pogonska enota	1
2	Zgornji pokrov	1	19	Nalepka z logotipom Hendi	2
3	Vijak 4x16	8	20	Spodnji del ohišja motorja	1
4	Zgornji del za montažo motorja	1	21	Vijak M8x80	1
5	Blazinica za preprečevanje vibracij	1	22	Matica M8	2
6	Motor	1	23	Screrw 5x18	6
7	Podporna noga motorja	2	24	Osnovna luknja	2
8	Gumijasta zaščita	1	25	Lonček iz nerjavnega jekla	1
9	Dvoslojno mešalo	2	26	Polikarbonatni lonček	1
10	Enoslojno mešalo	2	27	Držalo posodice	1
11	Vijak 5x10	2	28	Telo	1
12	Mikrostikalo	1	29	Napajalni kabel	1
13	Levo držalo mikro stikala	1	30	Odmik od iztiskanja	1
14	Držalo mikrostikala v desno	1	31	Teža kovine za pult	1
15	Vijak M3x14	2	32	Spodnji pokrov	1
16	Vijak 4x14	1	33	Nožna blazinica	1
17	Gred pogonske enote	1			

SL



---

## Garancija

Okvare, ki vplivajo na funkcionalnost naprave in se pojavijo v enem letu po nakupu, se popravijo s brezplačnim popravilom ali zamenjavo, če je bila naprava uporabljena in se je ohranila v skladu z navodili in ni bila zlorabljena ali napačno uporabljena. To ne vpliva na vaše zakonske pravice. Če je za napravo veljala garancija, navedite, kje in kdaj

je bila kupljena, in priložite dokazilo o nakupu (npr. račun).

Skladno z našo politiko nenehnega razvoja izdelkov si pridržujemo pravico do spremembe izdelka, embalaže in specifikacij dokumentacije brez predhodnega obvestila.

---

## Odstranjevanje in okolje

Med odstranjevanjem naprave ne odvrzite izdelka skupaj z drugimi gospodinjskimi odpadki. Namesto tega ste sami odgovorni za odstranjevanje odpadne opreme na določeno zbirno mesto. Neupoštevanje tega pravila lahko kaznuje v skladu z veljavnimi predpisi o odlaganju odpadkov. Ločeno zbiranje in recikliranje vaše odpadne opreme v času odlaganja bo pomagalo ohraniti naravne vire in zagotoviti,

da se reciklira na način, ki varuje zdravje ljudi in okolje. Za več informacij o tem, kam lahko odložite odpadke za recikliranje, se obrnite na lokalno zbirno podjetje za odpadke. Proizvajalci in uvozniki ne prevzemajo odgovornosti za recikliranje, obdelavo in ekološko odstranjevanje, bodisi neposredno bodisi prek javnega sistema.









# HENDI

Hendi B.V.  
Innovatielaan 6  
6745 XW De Klomp  
The Netherlands  
Tel: +31 317 681 040  
Fax: +31 317 681 045  
Email: info@hendi.eu  
www.hendi.eu

**EN: Declaration of conformity / DE: Konformitätserklärung / NL: Conformiteitsverklaring / PL: Deklaracja zgodności / FR: Déclaration de conformité / IT: Dichiarazione di conformità / RO: Declarație de conformitate / RU: Декларация соответствия / GR: Δήλωση συμμόρφωσης / HR: Izjava o skladnosti / CZ: Prohlášení o shodě / HU: Megfelelőségi nyilatkozat / UA: Декларація про відповідність / EE: Vastavusdeklaratsioon / LV: Atbilstības deklarācija / LT: Atitikties deklaracija / PT: Declaração de conformidade / ES: Declaración de conformidad / SK: Vyhlásenie o zhode / SL: Izjava o skladnosti**

EN: Hendi BV hereby declares under his own responsibility that the product: / DE: Hendi BV erklärt hiermit in eigener Verantwortung, dass das Produkt: / NL: Hierbij verklaart Hendi BV onder eigen verantwoordelijkheid dat het product: / PL: Firma Hendi BV niniejszym oświadcza na własną odpowiedzialność, że produkt: / FR: Hendi BV déclare par la présente sous sa propre responsabilité que le produit: / IT: Hendi BV dichiara sotto la propria responsabilità che il prodotto: / RO: Hendi BV declară pe propria răspundere că produsul: / RU: Hendi BV настоящим заявляет под свою ответственность, что продукт: / GR: Ο Hendi BV δηλώνει με δική του ευθύνη ότι το προϊόν: / HR: Hendi BV ovime izjavljuje na vlastitu odgovornost da proizvod: / CZ: Společnost Hendi BV tímto prohlašuje na svou výhradní odpovědnost, že výrobek: / HU: A Hendi BV ezennel saját felelősségére kijelenti, hogy a termék: / UA: Hendi BV цим заявляє під власну відповідальність, що продукт: / EE: Hendi BV deklareerib omal vastutusel, et toode: / LV: Hendi BV ar šo paziņo uz savu atbildību, ka produkts: / LT: Čia Hendi BV patvirtina, prisiimdam atsakomybę, kad šis gaminys: / PT: A Hendi BV declara sob a sua própria responsabilidade que o produto: / ES: Hendi BV declara bajo su propia responsabilidad que el producto: / SK: Spoločnosť HENDI BV týmto prehlasuje na svoju výhradnú zodpovednosť, že výrobok: / SL: Hendi BV izjavlja, da je izdelek:

EN: Product number: / DE: Produktnummer: / NL: Productnummer: /  
PL: Numer produktu: / FR: Numéro de produit: / IT: Numero del prodotto: /  
RO: Numărul produsului: / RU: Номер продукта: / GR: Αριθμός προϊόντος: /  
HR: Broj proizvoda: / CZ: Číslo výrobku: / HU: Termék szám: / UA: Номер виробу: /  
EE: Tootenumber: / LV: Izstrādājuma numurs: / LT: Gaminio numeris /  
PT: Número do produto: / ES: Número de producto: / SK: Číslo výrobku: /  
SL: Številka izdelka:

221600, 221617, 221624, 221631, 221648, 221655

EN: Product name: / DE: Produktname: / NL: Productnaam: / PL: Nazwa produktu: /  
FR: Nom du produit: / IT: Nome del prodotto: / RO: Numele produsului: /  
RU: Наименование товара: / GR: Ονομασία προϊόντος: / HR: Ime proizvoda: /  
CZ: Název výrobku: / HU: Termék név: / UA: Назва продукту: / EE: Toote nimi: /  
LV: Produkta nosaukums: / LT: Gaminio pavadinimas: / PT: Nome do produto: /  
ES: Nombre del producto: / SK: Názov výrobku: / SL: Ime izdelka:

Milkshake mixer / Milchshake-Mixer / Milkshaker  
/ Shaker do koktajli mlecznych / Milkshake mixer  
/ Frullatore milkshake / Milkshake / Шейкер  
для молочных коктейлей / Фролієра/ Мускаліца  
за мліека/ Šejkr na mléko/ Тејразо / Молочний  
шейкер / Piima loksutaja / Piena kraittājs / Pleno  
plaktuvas / Coqueteleira / Batidor de leche / Šejker  
na mleko / Stresalnik za mleko

EN: Brand: / DE: Marke: / NL: Merk: / PL: Marka: / FR: Marque: / IT: Marca: / RO: Marca: / RU: Марка: /  
GR: Μάρκα: / HR: Marka: / CZ: Značka: / HU: Márka: / UA: Бренд: /  
EE: Kaubamärk: / LV: Zīmols: / LT: Prekės ženklas / PT: Marca: / ES: Marca: / SK: Značka: / SL:  
Znamka:

Hendi

EN: Meets the essential requirements as described in: /  
DE: Erfüllt die grundlegenden Anforderungen wie beschrieben in: /  
NL: Voldoet aan de essentiële vereisten zoals beschreven in: /  
PL: Spełnia podstawowe wymagania opisane w: /  
FR: Répond aux exigences essentielles décrites dans: /  
IT: Soddisfa i requisiti essenziali descritti in: /  
RO: Îndeplinește cerințele esențiale descrise în: /  
RU: Отвечает основным требованиям, описанным в: /  
GR: Πληροί τις βασικές απαιτήσεις όπως περιγράφεται στο: /  
HR: Ispunjava osnovne zahtjeve kako je opisano u: /  
CZ: Splňuje základní požadavky popsané v: /  
HU: Megfelel az alapvető követelményeknek az alábbiak szerint: /  
UA: Відповідає основним вимогам, описаним у: /  
EE: Vastab järgmistes põhinõuetes kirjeldatud nõuetele: /  
LV: Atbilst pamatprasībām, kā aprakstīts: /  
LT: Atitinka esminius reikalavimus, aprašytus: /  
PT: Cumpre os requisitos essenciais descritos em: /  
ES: Cumple los requisitos esenciales descritos en: /  
SK: Splňa základné požiadavky opísané v: /  
SL: Izpolnjuje bistvene zahteve, opisane v:

2006/42/EC  
2014/30/EU  
2011/65/EU & amendment 2015/863/EU

EN: Has been engineered and manufactured in conformity to harmonized standards: /  
DE: Wurde in Übereinstimmung mit harmonisierten Normen entwickelt und hergestellt: /  
NL: Is ontworpen en vervaardigd in overeenstemming met geharmoniseerde normen: /  
PL: Został zaprojektowany i wyprodukowany zgodnie z normami zharmonizowanymi: /  
FR: A été conçu et fabriqué conformément aux normes harmonisées: /  
IT: È stato progettato e prodotto in conformità a norme armonizzate: /  
RO: A fost proiectat și fabricat în conformitate cu standardele armonizate: /  
RU: Был разработан и изготовлен в соответствии с гармонизированными стандартами: /  
GR: Έχει κατασκευαστεί και κατασκευαστεί σύμφωνα με εναρμονισμένα πρότυπα: /  
HR: Projektiran je i proizveden u skladu s usklađenim standardima: /  
CZ: Byl navržen a vyroben v souladu s harmonizovanými normami: /  
HU: A harmonizált szabványoknak megfelelően lett megtervezve és gyártva: /  
UA: Розроблено та виготовлено відповідно до гармонізованих стандартів: /  
EE: On konstrueeritud ja valmistatud kooskõlas harmoneeritud standarditega: /  
LV: Ir konstruēts un izgatavots atbilstoši harmonizētajiem standartiem: /  
LT: Buvo sukonstruotas ir pagamintas, laikantis harmonizuotų standartų: /  
PT: Foi concebido e fabricado em conformidade com as normas harmonizadas: /  
ES: Ha sido diseñado y fabricado de conformidad con normas armonizadas: /  
SK: Bol navrhnutý a vyrobený v súlade s harmonizovanými normami: /  
SL: Je bila izdelana in izdelana v skladu z usklajenimi standardi:

EN IEC 55014-1: 2021  
EN IEC 55014-2: 2021  
EN IEC 61000-3-2:2019+A1:2021  
EN 61000-3-3:2013+A1:2019+A2:2021  
EN 60335-1:2012+A11:2014+A13:2017+A1:2019+A2:2019+A14:2019  
EN 60335-2-64: 2015  
EN 62233:2008

EN: Meets the requirements as described in regulations: /  
DE: Erfüllt die Anforderungen wie in den Vorschriften beschrieben: /  
NL: Voldoet aan de eisen zoals beschreven in regelgeving: /  
PL: Spełnia wymagania opisane w przepisach: /  
FR: Répond aux exigences décrites dans les réglementations: /  
IT: Soddisfa i requisiti descritti nelle normative: /  
RO: Îndeplinește cerințele descrise în reglementări: /  
RU: Отвечает требованиям, изложенным в нормах: /  
GR: Πληροί τις απαιτήσεις όπως περιγράφονται στους κανονισμούς: /  
HR: Uдовoljava zahtjevima opisanim u propisima: /  
CZ: Splňuje požadavky popsané v předpisech: /  
HU: Megfelel az előírásokban leírt követelményeknek: /  
UA: Відповідає вимогам, описаним у положеннях: /  
EE: Vastab eeskirjades kirjeldatud nõuetele: /  
LV: Atbilst regulās aprakstītajām prasībām: /  
LT: Atitinka reikalavimus, aprašytus reglamentuose: /  
PT: Cumpre os requisitos descritos nos regulamentos: /  
ES: Cumple con los requisitos descritos en las regulaciones: /  
SK: Splňa podmienky uvedené v predpisoch: /  
SL: Izpolnjuje zahteve, opisane v predpisih:

1935/2004/EC  
10/2011/EU

EN: Meets the requirements as described in resolutions: /  
DE: Erfüllt die Anforderungen wie in den Verordnungen beschrieben: /  
NL: Voldoet aan de vereisten zoals beschreven in resoluties: /  
PL: Spełnia wymagania opisane w uchwałach: /  
FR: Répond aux exigences décrites dans les résolutions: /  
IT: Il prodotto soddisfa i requisiti specificati nelle risoluzioni: /  
RO: Îndeplinește cerințele descrise în regulamente: /  
RU: Соответствует требованиям, описанным в решениях: /  
GR: Ισπννjava zahtjeve kako je opisano u rješenjima: /  
HR: Ispunjava zahtjeve kako je opisano u rješenjima: /  
CZ: Splňuje požadavky popsané v usneseních: /  
HU: Megfelel a határozatokban leírt követelményeknek: /  
UA: Відповідає вимогам, описаним у постановках: /  
EE: Vastab eraldusviimetes kirjeldatud nõuetele: /  
LV: Atbilst instrukcijās aprakstītajām prasībām: /  
LT: Atitinka reikalavimus, aprašytus rezoliucijose: /  
PT: Cumpre os requisitos descritos nas resoluções: /  
ES: Cumple con los requisitos descritos en las resoluciones: /  
SK: Splňa požiadavky popísané v predpisoch: /  
SL: Izpolnjuje zahteve, opisane v razčlenitvah:

CM/Res(2013)9

EN: Technical documentation available at the company's headquarters: /  
DE: Technische Dokumentation am Hauptsitz des Unternehmens erhältlich: /  
NL: Technische documentatie beschikbaar op het hoofdkantoor van het bedrijf: /  
PL: Dokumentacja techniczna dostępna w siedzibie firmy: /  
FR: Documentation technique disponible au siège de l'entreprise: /  
IT: Documentazione tecnica disponibile presso la sede dell'azienda: /  
RO: Documentație tehnică disponibilă la sediul companiei: /  
RU: Техническая документация доступна в штаб-квартире компании: /  
GR: Τεχνική τεκμηρίωση διαθέσιμη στα κεντρικά γραφεία της εταιρείας: /  
HR: Tehnička dokumentacija dostupna u sjedištu tvrtke: /  
CZ: Technická dokumentace k dispozici v sídle společnosti: /  
HU: A társaság székhelyén elérhető műszaki dokumentáció: /  
UA: Технічна документація, доступна в головному офісі компанії: /  
EE: Ettevõtte peakorteris kättesaadavad tehnilised dokumendid: /  
LV: Tehniskā dokumentācija, kas pieejama uzņēmuma galvenajā mītnē: /  
LT: Techninė dokumentacija prieinama kompanijos būstinėje: /  
PT: Documentação técnica disponível na sede da empresa: /  
ES: Documentación técnica disponible en la sede de la empresa: /  
SK: Technická dokumentácia k dispozícii v sídle spoločnosti: /  
SL: Tehnična dokumentacija je na voljo na sedežu podjetja:

Hendi B.V., Innovatielaan 6, 6745 XW De Klomp, The Netherlands

De Klomp, 16-09-2021

R.E. Vooijs  
Purchasing Manager



## Hendi B.V.

Innovatielaan 6  
6745 XW De Klomp, The Netherlands  
**Tel:** +31 317 681 7040  
**Email:** info@hendi.eu

## Hendi Polska Sp. z o.o.

ul. Firmowa 12  
62-023 Robakowo, Poland  
**Tel:** +48 61 658 7000  
**Email:** info@hendi.pl

## Hendi Food Service Equipment GmbH

Ehring 15  
5112 Lamprechtshausen, Austria  
**Tel:** +43 6274 200 10 0  
**Email:** office.austria@hendi.eu

## Hendi Food Service Equipment Romania S.R.L.

Str. 13 decembrie 94A, Hala 14  
Braşov, 500164, Romania  
**Tel:** +40 268 320330  
**Email:** office@hendi.ro

## PKS Hendi South East Europe SA

5 Metsovou Str.  
18346 Moschato, Athens, Greece  
**Tel:** +30 210 4839700  
**Email:** info@pks-hendi.com

## Hendi Italia S.R.L.

Via Leonardo da Vinci 4  
39100 Bolzano (BZ), Italy  
**Tel:** +39 800 727 438  
**Email:** office.italy@hendi.eu

## Hendi HK Ltd.

1208, 12/F Exchange Tower  
33 Wang Chiu Road, Kowloon Bay, Hong Kong  
**Tel:** +852 2154 2618  
**Email:** info-hk@hendi.eu

## Find Hendi on internet:

[www.hendi.eu](http://www.hendi.eu)  
[www.facebook.com/HendiToolsforChefs](https://www.facebook.com/HendiToolsforChefs)  
[www.linkedin.com/company/hendi-food-service-equipment-b.v.](https://www.linkedin.com/company/hendi-food-service-equipment-b.v.)  
[www.youtube.com/HendiEquipment](https://www.youtube.com/HendiEquipment)

- Changes, printing and typesetting errors reserved.
- Änderungen, Druck- und Satzfehler vorbehalten.
- Wijzigingen, druk- en zetfouten voorbehouden.
- Zastrzega się możliwość zmian, błędów w druku i składzje.
- Sous réserve d'erreurs de modification, d'impression et de composition.
- Con riserva di modifiche, errori di stampa e composizione.
- Rezervate modificările, tipărirea și erorile de tipărire.
- Мы оставляем за собой право вносить изменения, ошибки печати и набора.
- Επιφυλάσσονται αλλαγές, εκτύπωση και στοιχειοθεσία.
- Pridržane su promjene, pogreške u ispisu i slanju slova.
- Změny, chyby tisku a sazby vyhrazeny.

- A változtatások, a nyomtatási és a betűzési hibák fenntartva.
- Всі права захищені щодо змін, можливі помилки друку та верстки.
- Neid juhiseid võidakse muuta ja need võivad sisaldada trükivigu.
- Šti instrukcija var tikt mainita, tajā tāpat var būt drukas kļūdas.
- Šios instrukcijos gali būti keičiamos, jose taip pat gali pasitakyti spausdinimo klaidų.
- Alterações, impressão e erros de composição reservados.
- Reservado el derecho a realizar modificaciones, errores de impresión y tipografía.
- Zmeny, chyby v tlači a sadzbe vyhradené.
- Spremembe, tiskanje in tipnastavitve napake shranjenih.