



**ETAN**  
FUN YOU CAN TRUST



## Size

### Etan UltraFlat trampoline

EUFS198 - 198 x 198 cm

EUFS294 - 294 x 294 cm

EUFS366 - 366 x 366 cm

EUFR294 - 198 x 294 cm

EUFR366 - 294 x 366 cm

EUFR414 - 366 x 414 cm

# ETAN ULTRAFLAT

## INSTRUCTION MANUAL



# TRAMPOLINE

## Corner & Legs

198 x 198 cm	4x	8x
294 x 294 cm	4x	8x
366 x 366 cm	4x	8x
198 x 294 cm	4x	8x
294 x 366 cm	4x	8x
366 x 414 cm	4x	8x



## Center Coupling

198 x 198 cm	0x
294 x 294 cm	4x
366 x 366 cm	4x
198 x 294 cm	2x
294 x 366 cm	4x
366 x 414 cm	4x



## Corner Coupling

198 x 198 cm	8x
294 x 294 cm	8x
366 x 366 cm	8x
198 x 294 cm	8x
294 x 366 cm	8x
366 x 414 cm	8x



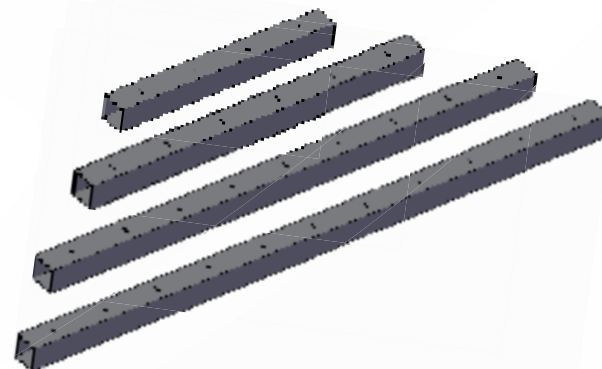
## Springs

198 x 198 cm	52x
294 x 294 cm	84x
366 x 366 cm	108x
198 x 294 cm	68x
294 x 366 cm	96x
366 x 414 cm	116x



## Horizontal Gridder

198 x 198 cm	4x 480 mm
294 x 294 cm	8x 720 mm
366 x 366 cm	8x 1080 mm
198 x 294 cm	2x 480 mm & 4x 720 mm
294 x 366 cm	4x 720 mm & 4x 1080 mm
366 x 414 cm	4x 1080 mm & 4x 1320 mm



# TRAMPOLINE

## Elastic Bands

198 x 198 cm	16x
294 x 294 cm	16x
366 x 366 cm	16x
198 x 294 cm	16x
294 x 366 cm	16x
366 x 414 cm	20x



## Anchoring Peg

198 x 198 cm	24x
294 x 294 cm	36x
366 x 366 cm	36x
198 x 294 cm	30x
294 x 366 cm	36x
366 x 414 cm	36x



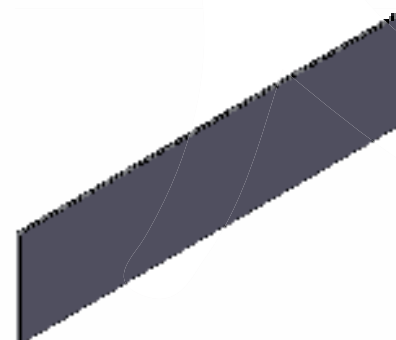
## PP Board (white)

straight

for corners

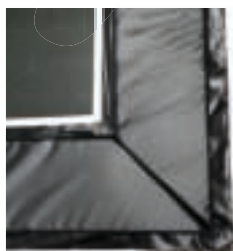
198 x 198 cm	4x 84 cm
294 x 294 cm	8x 90 cm
366 x 366 cm	8x 126 mm
198 x 294 cm	2x 84 cm & 4x 90cm
294 x 366 cm	4x 90 cm & 4x 126 cm
366 x 414 cm	4x 150 cm & 4x 126 cm

4x 102 cm
4x 102 cm
4x 102 cm
4x 102 cm
4x 102 cm
4x 102 cm



## Safety Pad

1x



## Jumping Mat

1x



## Safety Card

1x



# WAARSCHUWINGEN



- Deze trampoline is alleen geschikt voor huishoudelijk gebruik.
- Niet geschikt voor kinderen <3 jaar.
- Maximaal gebruikersgewicht: 150 kg.
- Deze trampoline is alleen geschikt voor gebruik buitenshuis.
- De trampoline moet door een volwassene worden gemonteerd in overeenstemming met de montage-instructies en gecontroleerd worden voor het eerste gebruik.
- Zorg voor volwassen toezicht wanneer kleine kinderen de trampoline gebruiken.
- Maak geen salto's.
- Gebruik de trampoline niet als je zwanger bent of hartproblemen hebt.
- Raadpleeg altijd eerst een (sport)arts alvorens fysieke inspanningen te leveren.
- Plaats de trampoline niet onder overhangende voorwerpen zoals boomtakken, draden, enz. Dit verhoogt de kans op ongelukken.
- Sluit altijd het meegeleverde veiligheidsnet bij gebruik van de trampoline.
- Zorg ervoor dat de trampoline uit de buurt blijft van vuur, vonken, vuurwerk en barbecues.
- Spring niet met meerdere personen tegelijkertijd op de trampoline. Je loopt anders kans op letsel door botsingen.
- Draag nooit schoenen bij het springen op de trampoline, maar spring op blote voeten of sokken.
- Maak zakken en handen leeg voordat je gaat springen.
- Niet eten tijdens het springen.
- Spring altijd in het midden van de mat.
- Verlaat de trampoline niet met een sprong.
- Beperk onophoudelijk gebruik, las regelmatig een rustpauze in.
- Wees je bewust van de weersomstandigheden bij het gebruik van de trampoline. Als de mat van de trampoline nat is, kan de gebruiker uitglijden en zichzelf verwonden. Als het hard waait kan de gebruiker de controle verliezen.
- Om letsel en schade aan eigendommen te voorkomen raden wij je aan de trampoline tijdens extreme weersomstandigheden te demonteren.
- Houd huisdieren uit de buurt van de trampoline.
- Rook niet op of rond de trampoline. Het materiaal van de springmat en het randkussen kunnen beschadigen door hoge temperaturen.
- Om de trampoline te installeren dient er een gat gegraven te worden. Wanneer je er niet zeker van bent hoe je dit gat graaft, contacteer een professional.



# WARNINGS



- This trampoline is suitable for domestic use only.
- Not suitable for children <3 years.
- Maximum user weight: 150 kg.
- This trampoline is suitable for outdoor use only.
- This trampoline is not intended to be buried, but is possible. In that case we advise using an inground kit.
- The trampoline must be assembled by an adult in accordance with the assembly instructions and checked before first use.
- Ensure parental supervision when younger children are playing on the trampoline.
- Do not do somersaults.
- Please do not use the trampoline when pregnant or if you have heart problems.
- Always consult a doctor before engaging in any physical activity.
- Do not place the trampoline under overhanging objects like tree branches, wires, etc. as these will increase your chances of being injured.
- Always close the provided safety net when using the trampoline.
- Please keep fire, sparks, fireworks and barbecues away from the trampoline. Only one user at the same time. Collision hazard.
- Never wear shoes when jumping on the trampoline.
- Empty pockets and hands before jumping.
- Do not eat while jumping.
- Always jump in the middle of the mat.
- Do not exit by a jump.
- Limit the time of continuous usage (make regular stops).
- Please be aware of the weather conditions when using the trampoline. If the mat of the trampoline is wet, the user could slip and injure himself/herself. If it is too windy, the user could lose control.
- To avoid injury or damage to property we recommend that you dismantle the trampoline during extreme weather.
- Do not smoke on or nearby the trampoline. High temperatures can cause damage to the material of the jumping mat and safety pad.
- To install the trampoline, a hole has to be dug. If you are not sure how to dig this hole, contact a professional.

# WARNUNGEN



- Das Trampolin ist nur für den Hausgebrauch bestimmt.
- Nicht für Kinder unter 3 Jahren geeignet.
- Max 150 kg Belastungsgewicht.
- Das Trampolin ist für den Außenbereich geeignet.
- Dieses Trampolin ist nicht zum Eingraben vorgesehen. Mit einem speziellen Einbauset ist es dennoch möglich. Der Verkäufer kann dir hierbei weiterhelfen.
- Das Trampolin sollte von zwei Erwachsenen anhand der Montageanleitung zusammgebaut und vor dem ersten Einsatz überprüft werden.
- Wenn jüngere Kinder mit dem Trampolin spielen, sollte stets eine Aufsichtsperson anwesend sein.
- Mach keine Saltos.
- Benutze das Trampolin nicht, wenn du schwanger bist oder falls du Herzprobleme hast.
- Konsultiere immer zuerst einen (Sport-)Arzt, bevor du irgendeine physischen Aktivitäten ausüben möchtest.
- Platziere das Trampolin nicht unter überhängenden Gegenständen wie Äste, Balkone oder gar Stromleitungen!
- Verschließe das mitgelieferte Sicherheitsnetz immer, wenn du das Trampolin benutzt.
- Nicht mit mehreren Personen gleichzeitig auf dem Trampolin springen. Es besteht Verletzungsgefahr.
- Trage niemals Schuhe beim Springen auf dem Trampolin. Springe Barfuß oder mit Socken.
- Achte darauf, während des Springens keine Spitzen Gegenstände in den Hosentaschen, Haaren oder Händen zu haben.
- Beim Springen keine Essen verzehren. Lege regelmäßig Pausen ein.
- Springe immer in der Mitte der Matte.
- Springe nicht aus dem vollen Sprung vom Trampolin.
- Achte auf die Wetterbedingungen bei der Verwendung des Trampolins. Wenn die Matte des Trampolins nass ist, kann der Benutzer ausrutschen und sich verletzen. Bei starkem Wind kann der Springer die Kontrolle verlieren.
- Um Verletzungen und Sachschäden auszuschließen, empfehlen wir das Trampolin bei extremen Wetterbedingungen abzubauen.
- Halte Haustiere vom Trampolin fern.
- Halte unbedingt offenes Feuer, Funken, Feuerwerk und Grills vom Trampoline fern.
- Nicht in der Nähe des Trampolins rauchen. Hohe Temperaturen könnten das Material des Sprungtuchs und des Rahmenschutzes beschädigen.
- Um das Trampolin zu installieren, muss ein Loch gegraben werden. Wenn Sie nicht sicher sind, wie Sie dieses Loch graben sollen, wenden Sie sich an einen Fachmann.

# AVERTISSEMENTS



- Ce trampoline est conçu pour un usage par les particuliers.
- Ne convient pas aux enfants de moins de 3 ans.
- Poids maximum : 150 kg.
- Ce trampoline est adapté uniquement pour une utilisation en extérieur.
- Ce trampoline n'est pas spécifiquement prévu pour être enterré, mais c'est possible. Dans ce cas, nous recommandons l'utilisation d'un kit spécifique.
- Le trampoline doit être assemblé par un adulte en conformité avec les instructions de montage et être vérifié avant la première utilisation.
- Les enfants doivent être sous la surveillance d'un adulte lorsqu'ils jouent sur le trampoline.
- Ne tente pas de sauts périlleux.
- N'utilise pas le trampoline pendant la grossesse ou si tu souffres de problèmes cardiaques.
- Demande toujours un avis médical avant de t'engager dans une nouvelle activité physique.
- Place le trampoline à l'écart de tout objet en surplomb tels que branches d'arbres, fils électriques, etc. Cela accroît les risques d'accidents.
- Assure toi que le filet de sécurité est bien fermé avant chaque utilisation.
- Ne saute pas à plusieurs! Cela accroît les risques de collisions et de blessures.
- Quitte tes chaussures : saute pieds nus ou en chaussettes.
- Vide tes poches et garde les mains vides avant de te lancer.
- Ne mange pas pendant que tu sautes.
- Saute toujours au centre du tapis.
- Ne descends jamais du trampoline en sautant.
- Limite le temps d'utilisation (fais des pauses régulières).
- Prends garde aux conditions météorologiques lors de l'utilisation du trampoline. Si le tapis est humide, tu peux glisser et te blesser. Quand le vent souffle fort, tu peux perdre ton équilibre.
- Pour éviter les blessures ou des dégâts matériels, nous te recommandons de démonter le trampoline lors des conditions climatiques extrêmes.
- Éloigne les animaux domestiques du trampoline.
- Ne fume pas sur ou proche du trampoline. Les températures élevées peuvent causer des dommages aux matériaux du tapis de saut ou du coussin de protection.
- Pour installer le trampoline, il faut creuser un trou. Si tu ne sais pas comment creuser ce trou, contacte un professionnel.

## **VOOR JE BEGINT**

## **MONTAGE INSTRUCTIES**

1. Zorg dat de trampoline op een vlakke ondergrond geplaatst wordt.
2. Plaats de trampoline niet op beton, asfalt of andere harde ondergrond en niet in de nabijheid van andere installaties (bijvoorbeeld zwembaden, schommels, glijbanen, klimrekken).
3. Zorg voor een vrije ruimte van 2 meter om de trampoline en 4 meter boven de trampoline.
4. Zorg dat de ruimte onder de trampoline leeg is.
5. Draag handschoenen bij de montage van de trampoline om blessures te voorkomen.
6. Wees voorzichtig met tuilmeststoffen in de buurt van de trampoline. Deze kunnen het frame aantasten.

## **GET STARTED**

## **ASSEMBLY INSTRUCTIONS**

1. Make sure the trampoline is placed on a flat surface.
2. Make sure the trampolines is not installed over concrete, asphalt or any other hard surface nor at proximity of other conflicting installations (e.g. paddling pools, swings, slides,climbing frames).
3. Reserve 2 metres of free space around and 4 metres above the trampoline.
4. Make sure nothing is placed underneath the trampoline.
5. Wear gloves while assembling the trampoline in order to prevent injuries.
6. Please keep fertiliser away from the trampoline. This may damage the frame.

# ERSTE SCHRITTE

# MONTAGEANLEITUNG

1. Achte darauf, dass das Trampolin auf einen geraden Untergrund aufgebaut wird.
2. Das Trampolin sollte nicht auf Beton, Asphalt oder anderen harten Oberflächen aufgebaut werden. Ebenso nicht in der Nähe von anderen Einrichtungen wie z. B. Schwimmbecken, Schaukeln, Rutschen oder Klettergerüsten.
3. Stelle sicher, dass um das Trampolin 2 Meter und darüber 4 Meter freier Platz verfügbar ist.
4. Achte darauf, dass sich nichts unter dem Trampolin befindet.
5. Benutze während der Montage Schutzhandschuhe, damit du vor Verletzungen geschützt bist.
6. Verwende in der Nähe des trampolins keinen Dünger. Dies könnte den Rahmen beschädigen.

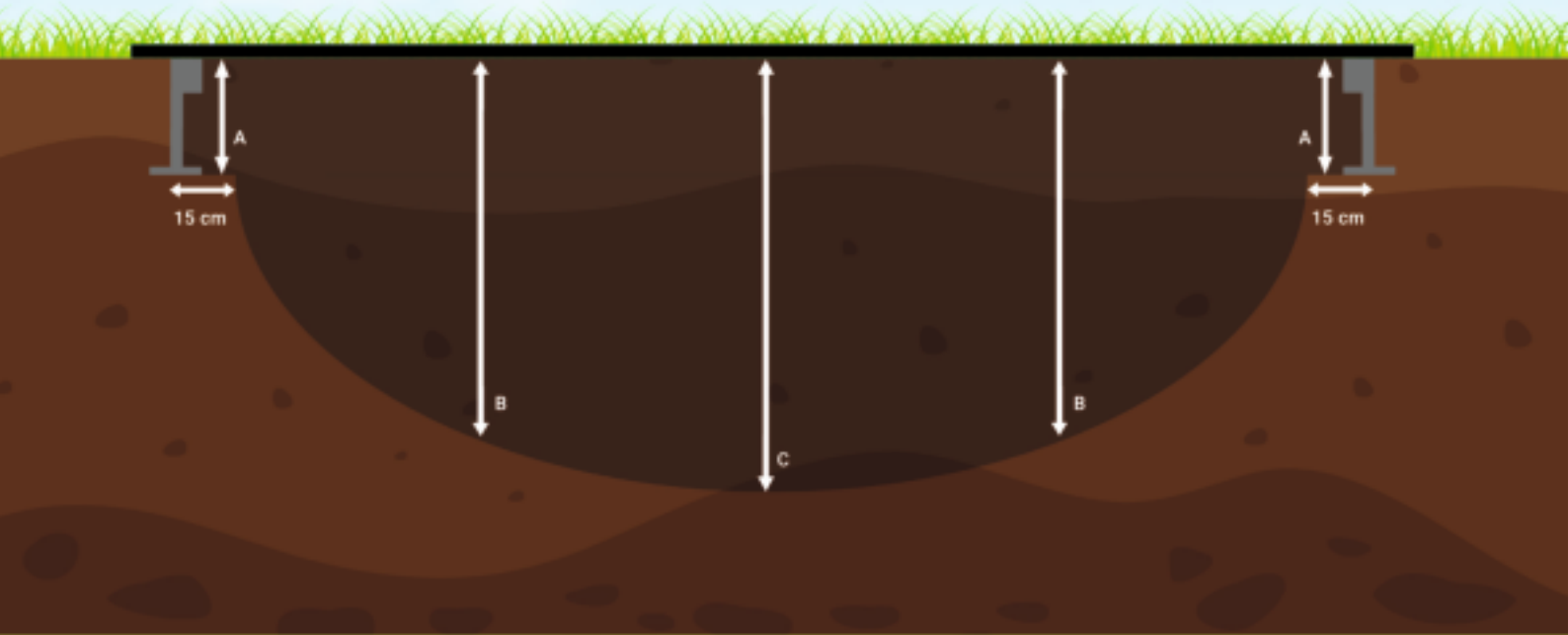
# PREMIERS PAS

# INSTRUCTIONS DE MONTAGE

1. Assure toi que le trampoline sera positionné sur une surface plane.
2. Assure toi que ton trampoline ne repose pas sur une surface dure (béton, asphalte ou autre...) ou à proximité d'autres installations (piscines, balançoires, toboggans ou autres ...).
3. L'espace libre doit être de 2 mètres autour du trampoline et de 4 mètres au dessus du trampoline.
4. Assure toi que rien ne se trouve sous le tapis de saut.
5. Porte des gants lors du montage pour éviter de te blesser.
6. Ne mets pas ton trampoline en contact avec des engrais chimiques ou autres fertilisants, cela pourrait fragiliser la structure.



# DIGGING INSTRUCTIONS



## SIZE TRAMPOLINE

## SIZE PIT

## DEPTH PIT (CM)



198 x 198 cm

198 x 198 cm

A. 25 B. 60 C. 70

294 x 294 cm

294 x 294 cm

A. 25 B. 70 C. 80

366 x 366 cm

366 x 366 cm

A. 25 B. 85 C. 95



198 x 294 cm

198 x 294 cm

A. 25 B. 65 C. 75

294 x 366 cm

294 x 366 cm

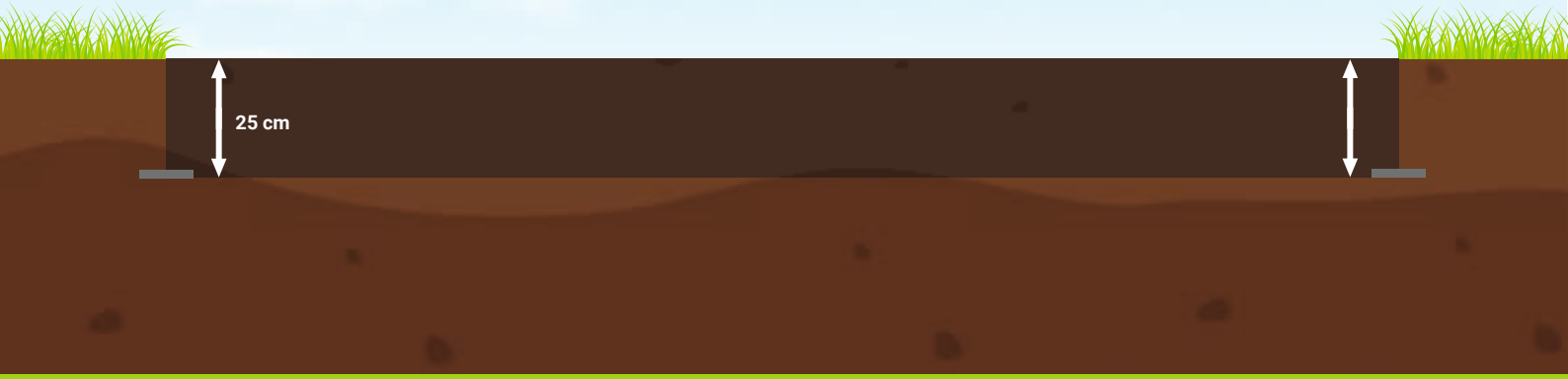
A. 25 B. 80 C. 90

366 x 414 cm

366 x 414 cm

A. 25 B. 85 C. 100

# STEP 1: BASE PIT



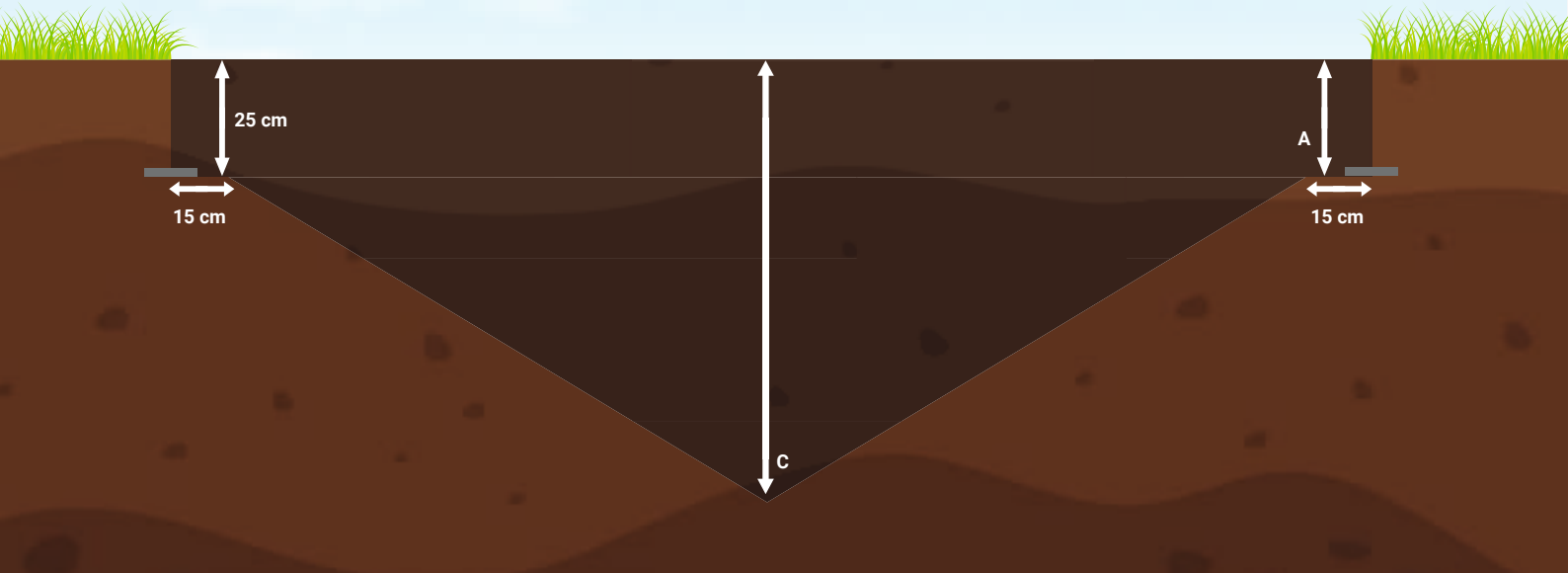
**Step 1:** Bepaal de locatie waar de trampoline gegraven gaat worden. Het wordt sterk aangeraden om minimaal 2 meter rondom en 4 meter boven de trampoline vrij te houden. Graaf een platte kuil ter grootte van de afmetingen van de gekozen trampoline. Deze kuil dient recht naar beneden gegraven te worden en een diepte van 25 cm te hebben. Graaf vervolgens een halve stoeptegels van ongeveer 15 x 30 cm in de zijwand, op de plaats van de trampoline poten. Graaf hiervoor wat zand uit de zijwand. Hierop zal het trampolineframe stevig komen te staan.

**Step 1:** Determine the location where the trampoline is to be dug. It is strongly recommended to keep a minimum of 2 metres free around and 4 metres above the trampoline. Dig a flat pit the size of the chosen trampoline. This pit should be dug straight down and have a depth of 25 cm. Then dig a half paving stone of about 15 x 30 cm into the side wall, at the location of the trampoline legs. Dig some sand out of the side wall for this. The trampoline frame will stand firm on this.

**Schritt 1:** Bestimme den Ort, an dem das Trampolin gegraben werden soll. Es wird dringend empfohlen, einen Mindestabstand von 2 Metern um und 4 Metern über dem Trampolin einzuhalten. Grabe eine flache Grube in der Größe des gewählten Trampolins. Diese Grube sollte gerade nach unten gegraben werden und eine Tiefe von 25 cm haben. Als nächstes grabst du einen halben Pflasterstein von ca. 15 x 30 cm in die Seitenwand, an der Stelle, wo die Trampolinbeine stehen. Grabe dafür etwas Sand aus der Seitenwand. Der Trampolinrahmen wird darauf fest stehen.

**Étape 1:** Détermine l'endroit où le trampoline sera creusé. Il est fortement recommandé de garder un minimum de 2 mètres libres autour et 4 mètres au-dessus du trampoline. Creuse une fosse plate de la taille du trampoline choisi. Cette fosse doit être creusée en ligne droite et avoir une profondeur de 25 cm. Ensuite, creuse la moitié d'un pavé d'environ 15 x 30 cm dans le mur latéral, à l'emplacement des pieds du trampoline. Creuse un peu de sable dans le flanc pour cela. L'armature du trampoline tiendra bon sur ce point.

## STEP 2: CORRECT DEPTH



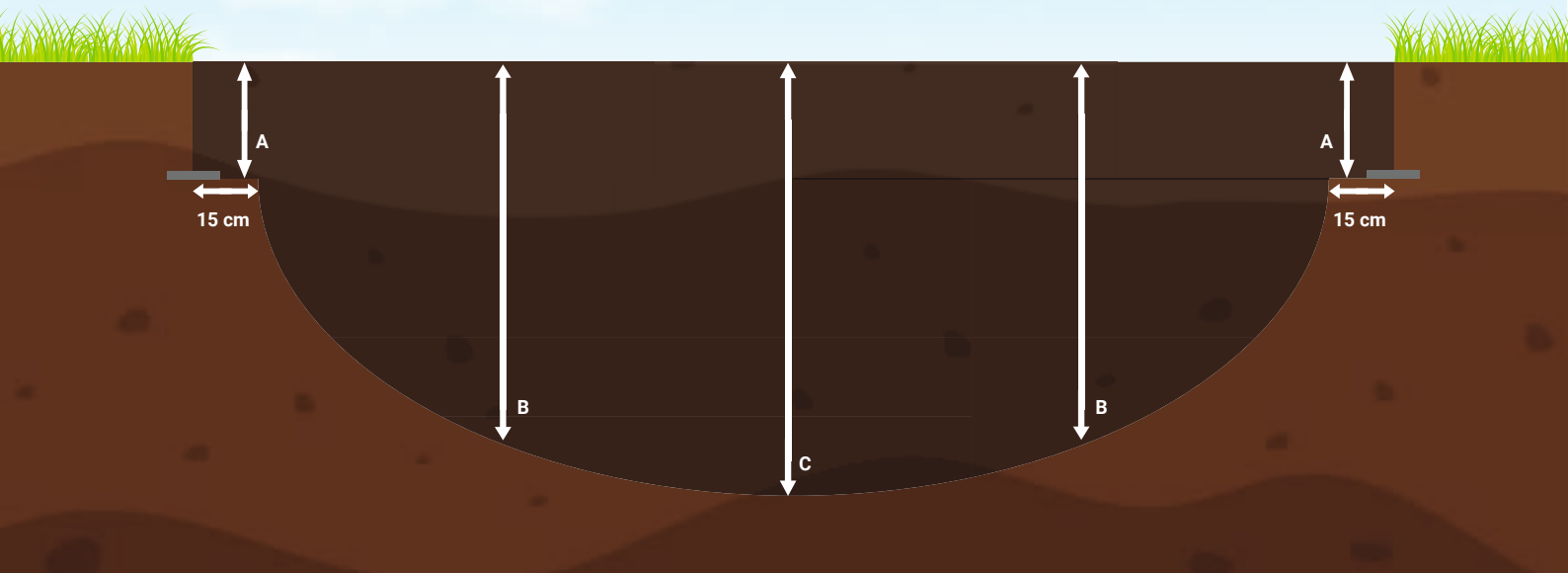
**Stap 2:** Zodra de basiskuil gegraven is, meet je vanaf de buitenzijde van de basiskuil 15 cm op. Vanaf dat punt graaf je een aflopend gat naar dieptepunt 'C'.

**Step 2:** Once the basic pit is dug, measure 15 cm from the outside of the basic pit. From that point dig a sloping hole to depth point 'C'.

**Schritt 2:** Sobald das Bodenloch ausgehoben ist, misst du 15 cm von der Außenseite des Bodenlochs. Von diesem Punkt aus gräbst du ein absteigendes Loch bis zum Tiefenpunkt 'C'.

**Étape 2:** Une fois le trou de base creusé, mesurez 15 cm à partir de l'extérieur du trou de base. A partir de ce point, vous creusez un trou descendant jusqu'au point de profondeur 'C'.

## STEP 3: COMPLETE THE BOWL



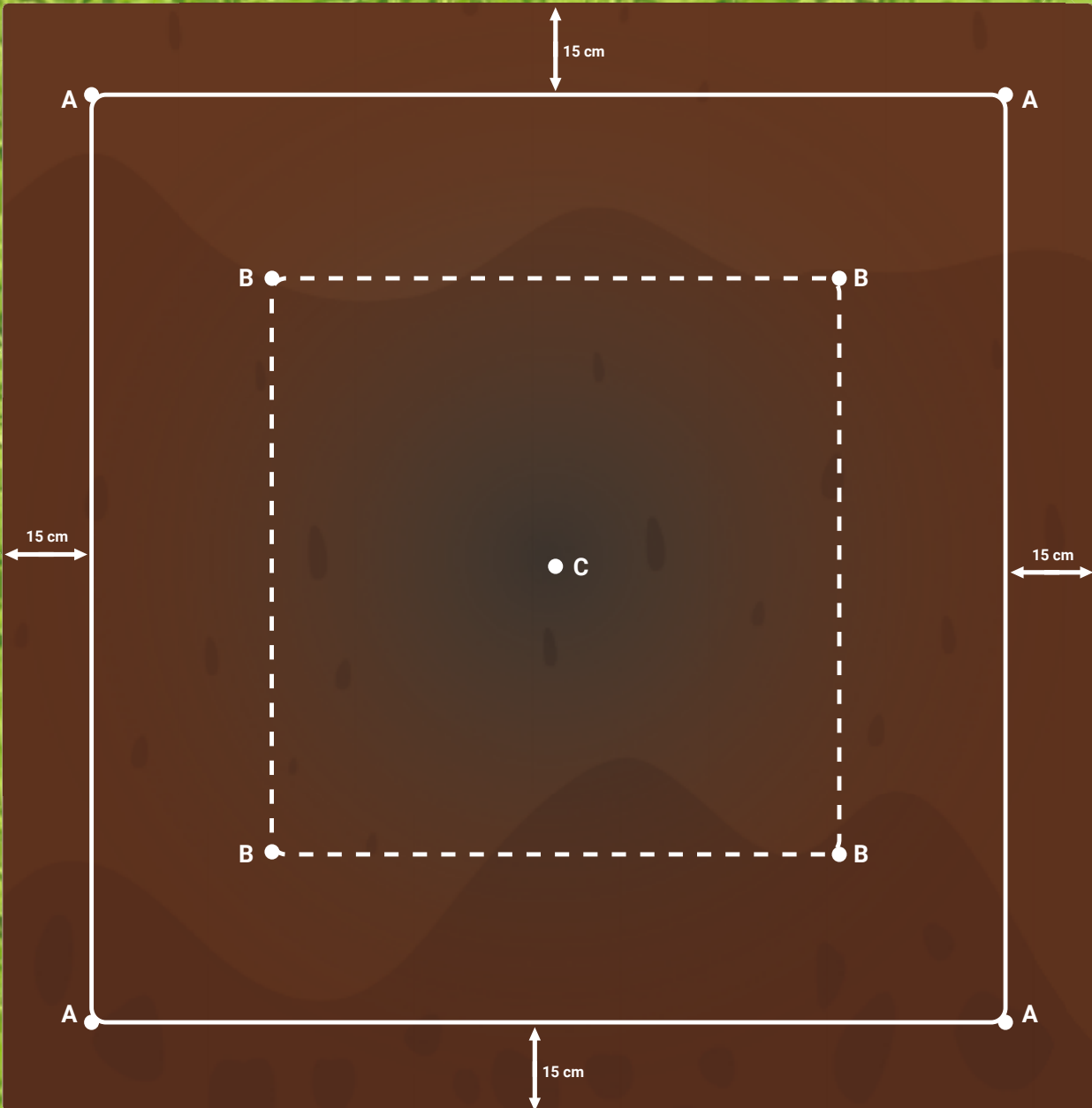
**Step 3:** Je hebt nu het aflopende gat gegraven naar dieptepunt 'C'. Vervolgens graaf je aan beide zijden op een kwart van het gat tot dieptepunt 'B'. Op deze manier heeft het gat op alle plaatsen de juiste diepte en zal je tijdens het springen de bodem niet raken. Bekijk de afbeeldingen op de volgende pagina's voor een bovenaanzicht van het gat.

**Step 3:** You have now dug the descending hole to depth point 'C'. Next, you dig a quarter of the hole on both sides to depth point 'B'. In this way the hole has the right depth in all places and you will not hit the ground while jumping. See the pictures on the following pages for an overhead view of the hole.

**Schritt 3:** Du hast nun das absteigende Loch bis zum Tiefenpunkt 'C' gegraben. Als nächstes gräbst du ein Viertel des Lochs auf beiden Seiten bis zum Tiefenpunkt 'B'. So hat das Loch an allen Stellen die richtige Tiefe und du triffst beim Springen nicht auf den Boden. Schau dir die Bilder auf den nächsten Seiten an, um eine obere Ansicht des Lochs zu erhalten.

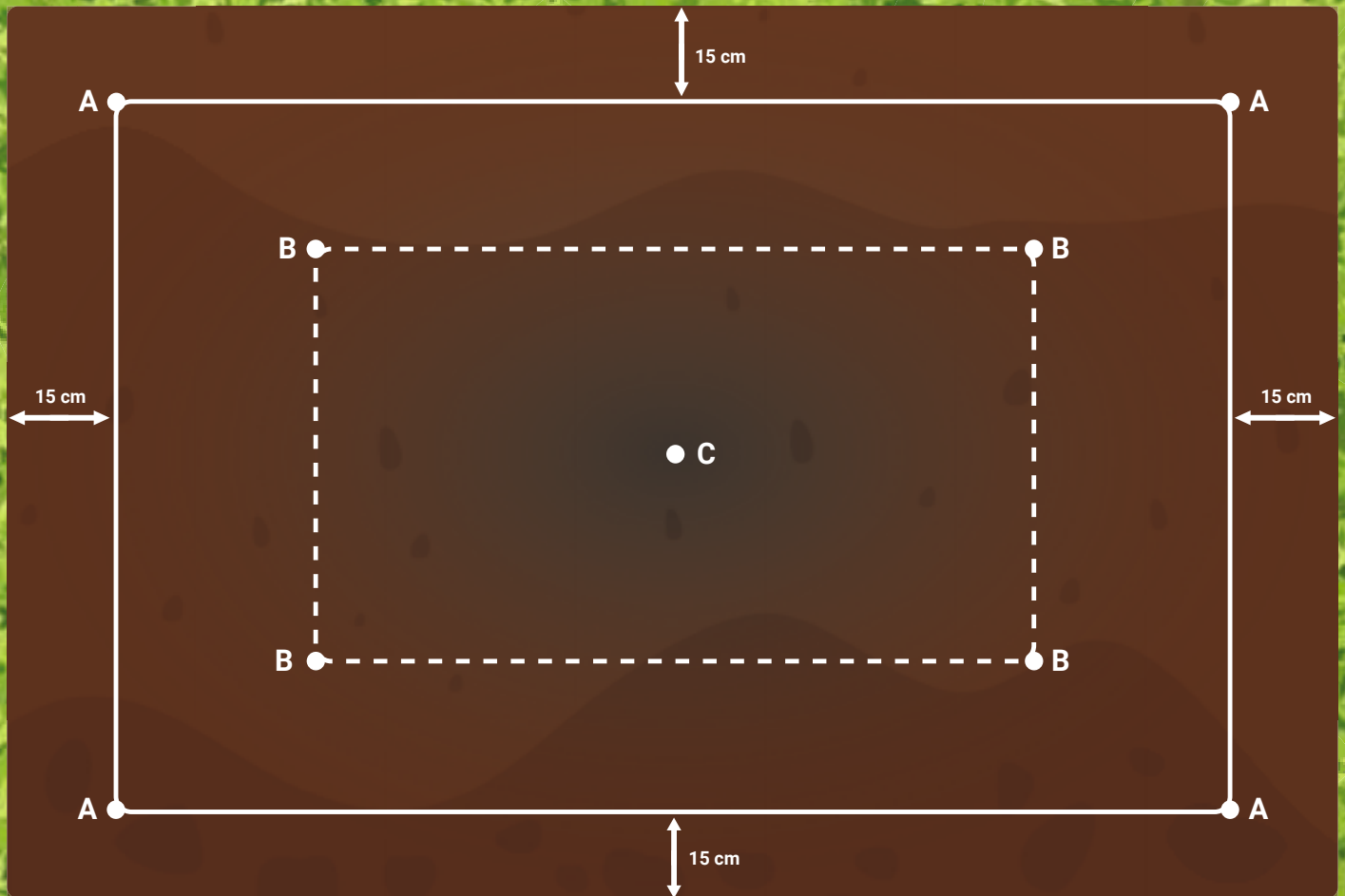
**Étape 3:** Tu as maintenant creusé le trou descendant jusqu'au point de profondeur 'C'. Ensuite, tu creuses un quart du trou des deux côtés jusqu'au point de profondeur 'B'. De cette façon, le trou a la bonne profondeur à tous les endroits et tu ne toucheras pas le fond en sautant. Regarde les photos des pages suivantes pour une vue supérieure du trou.

# TOP VIEW SQUARED TRAMPOLINE





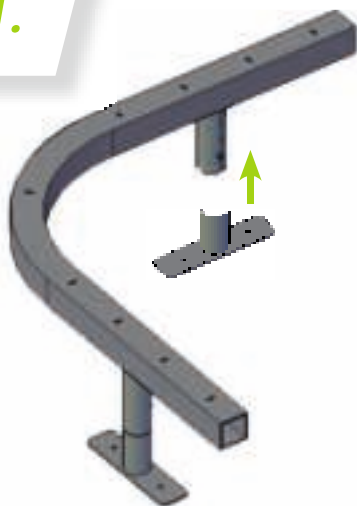
# TOP VIEW RECTANGULAR TRAMPOLINE



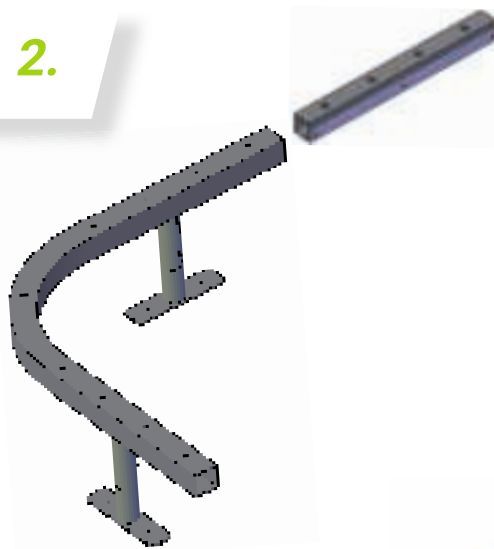
# TRAMPOLINE FRAME

**Tip!** You can use an anchoring peg or flathead screw driver if the holes of a horizontal girder and coupling do not align correctly.

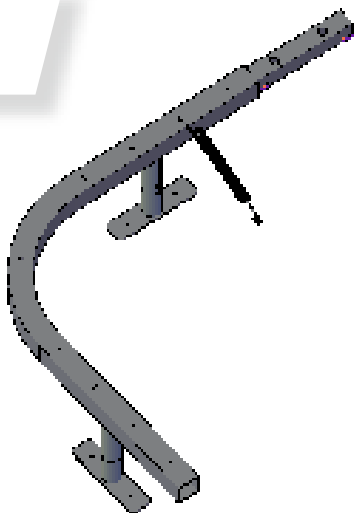
1.



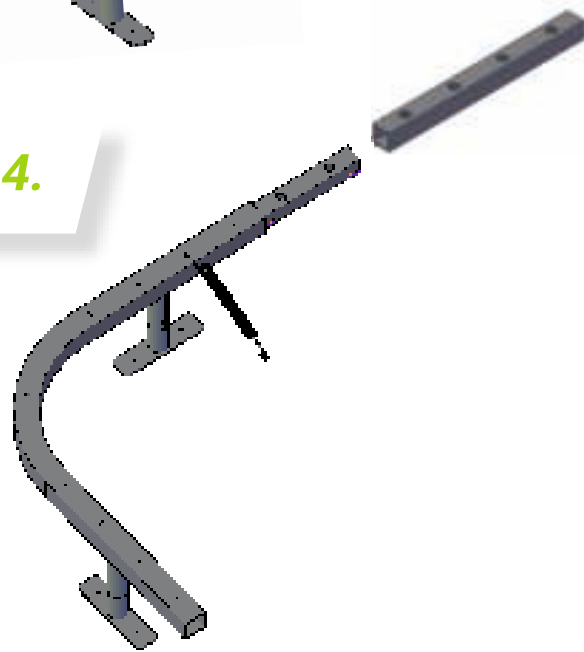
2.



3.



4.



1 - 4



1. Klik alle poten in de hoekstukken van het trampoline frame vast.
2. Plaats een corner coupling in het hoekstuk, met de stabilisatieplaatjes naar buiten.
3. Zet deze corner coupling voor nu vast met één trampoline veer. Zo kan de corner coupling niet verschuiven.
4. Plaats een horizontal gridder over het uitstekende einde van de corner coupling. Zorg dat de openingen goed overeenkomen. Zet deze vast door er één veer in te hangen.

1 - 4



1. Click all legs into the corner pieces of the trampoline frame.
2. Place a corner coupling, with the stabilization plates facing outwards, in the corner piece.
3. For now, secure this corner coupling with one trampoline spring. This prevents the corner coupling from moving.
4. Place a horizontal gridder over the protruding end of the corner coupling. Make sure that the openings match. Secure it by hanging one spring in it.

1 - 4



1. Klicke alle Beine in die Eckstücke des Trampolinrahmens.
2. Platziere eine corner coupling, mit den Stabilisierungsplatten nach außen, im Eckstück
3. Sichere diese corner coupling zunächst mit einer Trampolinfeder. Auf diese Weise kann sich die corner coupling nicht bewegen.
4. Lege einen horizontal gridder über das überstehende Ende der corner coupling. Achte darauf, dass die Löcher übereinstimmen. Sichere sie, indem du eine Feder hineinhängst.

1 - 4

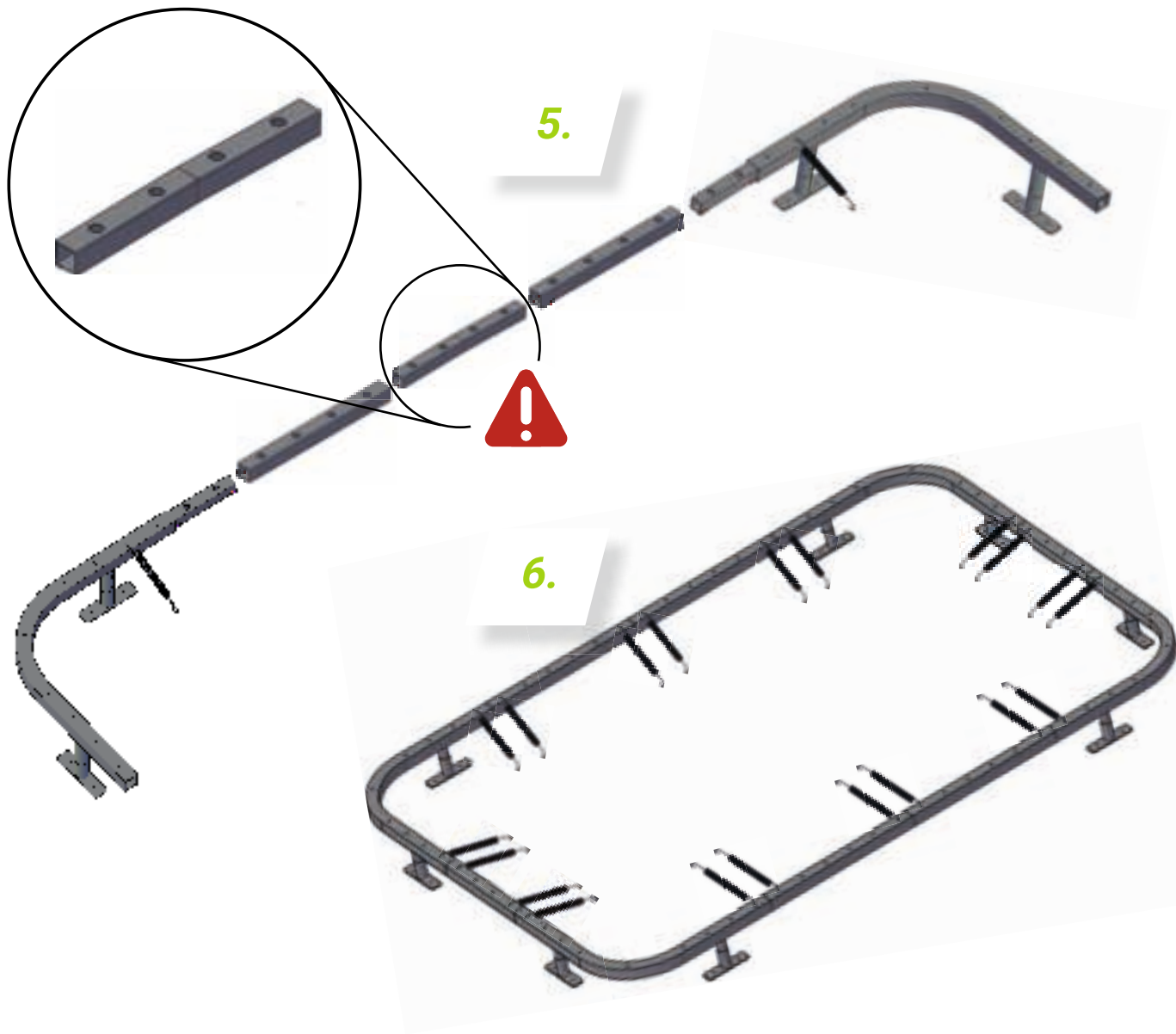


1. Cliquez sur tous les pieds dans les pièces d'angle de l'armature du trampoline.
2. Place un corner coupling, avec les plaques de stabilisation tournées vers l'extérieur, dans la pièce d'angle.
3. Pour l'instant, fixe cet corner coupling avec un ressort de trampoline. De cette façon, le corner coupling ne peut pas bouger.
4. Placez une horizontal gridder sur l'extrémité saillante de le corner coupling. Veillez à ce que les ouvertures correspondent. Fixez-le en y accrochant un ressort.

# TRAMPOLINE FRAME

5.

6.



5 - 6



5. Plaats de center coupling in de horizontal gridder die je zojuist hebt bevestigd.

**Let op: de knik op de center coupling dient naar buiten te wijzen. Zo wordt er tegendruk gecreëerd op het frame.**

Het model 198 x 198 bevat geen center coupling en het model 198 x 294 bevat 2x center coupling. De rest van de modellen bevatten er 4.

6. Schuif de twee halve trampolines frames tegelijkertijd in elkaar en zet vast met één veer.

5 - 6



5. Place the center coupling in the horizontal gridder that you have just attached.

**Please note that the bend on the center coupling must point outwards. This creates counter pressure on the frame.**

The model 198 x 198 has no center coupling and the model 198 x 294 has 2 center couplings. The rest of the models contain 4.

6. Slide the two half trampoline frames together simultaneously and secure with one spring.

5 - 6



5. Platziere die corner coupling in dem horizontal gridder, das du gerade angebracht hast.

**Hinweis: Die Biegung an der corner coupling muss nach außen zeigen. Auf diese Weise wird ein Gegendruck auf den Rahmen erzeugt.**

Das Modell 198 x 198 hat keine corner coupling und das Modell 198 x 294 hat 2x corner coupling. Der Rest der Modelle enthält 4.

6. Schiebe die beiden halben Trampolinrahmen gleichzeitig zusammen und sichere sie mit einer Feder.

5 - 6



5. Placez le center coupling dans la horizontal gridder que vous venez de fixer.

**Remarque : Le coude du corner coupling doit être orienté vers l'extérieur. De cette façon, une contre-pression est créée sur le cadre.**

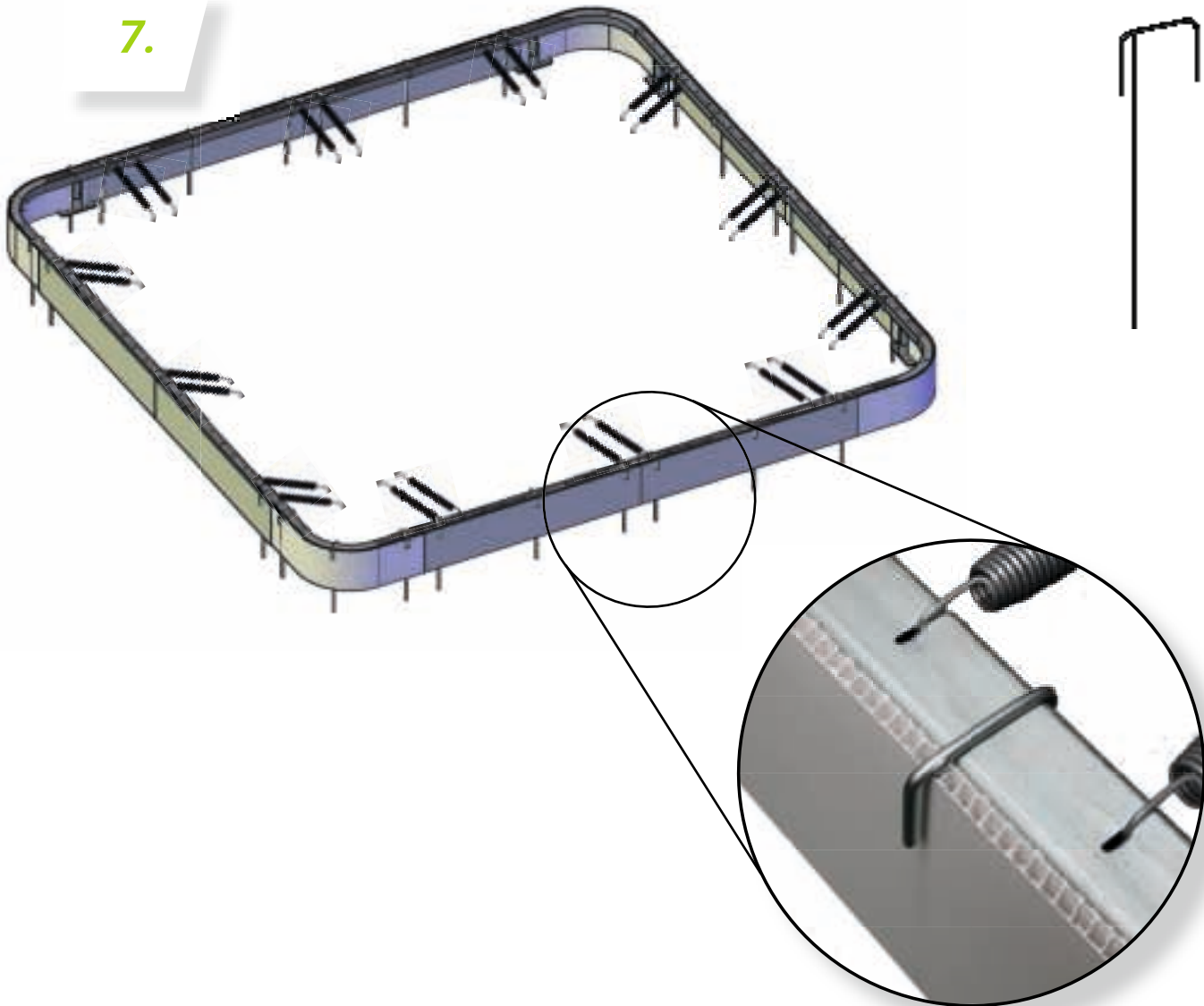
Le modèle 198 x 198 n'a pas de corner coupling et le modèle 198 x 294 a 2 center coupling. Le reste des modèles en contient 4.

6. Faites glisser les deux demi-cadres du trampoline ensemble simultanément et fixez-les avec un ressort.



# PP BOARD

7.



7



**7:** Zet het volledig gemonteerde trampoline frame in de gegraven kuil. Ril in het midden (51 cm) van het PP board een inkeping. Doe dit nogmaals tweemaal op 15 cm van het midden om een gemakkelijke buiging te creëren. Klem het PP board vast, met de rillijn naar buiten. Gebruik een ankerings peg om het PP board vast te zetten.

Vervolgens plaats je de rechte PP boarden tussen de rand van de gegraven kuil en zet deze vast met een ankerings peg zoals je bij de hoekstukken hebt gedaan.

7



**7:** Place the fully assembled trampoline frame in the dugout. Score a notch in the middle (51 cm) of the PP board. Do this twice more at 15 cm from the centre to create an easy bend. Clamp the PP board in place, with the crease line pointing outwards. Use an anchoring peg to secure the PP board.

Then place the straight PP boards between the edge of the excavated pit and secure them with an anchoring peg as you did with the corner pieces.

7



**7:** Platziere den fertig montierten Trampolinrahmen im Unterstand. Ritze eine Kerbe in die Mitte (51 cm) des PP-Boards. Mache dies noch zweimal im Abstand von 15 cm von der Mitte aus, um eine leichte Biegung zu erzeugen. Klemme die PP-Boards so ein, dass die Falzlinie nach außen zeigt. Benutze einen Verankerungszapfen, um das PP-Boards zu sichern.

Als nächstes legst du die geraden PP-Boards zwischen die Kanten des Unterstandes und sicherst sie mit einem Dübel, wie du es bei den Eckstücken gemacht hast.

7



**7:** Place le cadre du trampoline entièrement assemblé dans la pirogue. Fais une entaille au milieu (51 cm) de la PP board Fais-le deux fois de plus à 15 cm du centre pour créer une courbure facile. Fixe la planche PP en place, la ligne de pliage étant orientée vers l'extérieur. Utilise une anchoring peg pour fixer le PP board.

Ensuite, place les PP boards droites entre le bord de la fosse creusée et fixe-les avec une anchoring peg, comme tu l'as fait pour les pièces d'angle.

# TRAMPOLINE JUMPING MAT

8.



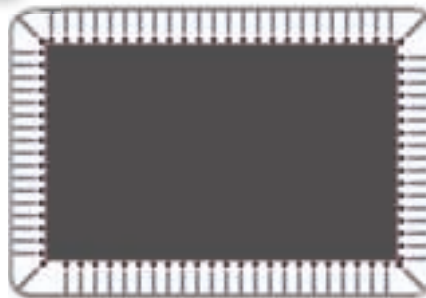
9.



10.



11.



8 - 11



**8 - 9 :** Start met het bevestigen van een veer in elke hoek. Plaats vervolgens de veren stap voor stap zoals aangegeven op de tekeningen. Zorg dat je eerst veren naast de koppelstukken bevestigt. **Enkel hierna mogen de veren uit stap 5 verwijderd worden.**

Gebruik de bijgeleverde verenspanner.

**Let op: De korte haak van de veer is voor de triangel en de lange haak gaat in het frame.**

**10 - 11:** Bevestig de veren gelijkmatig over de trampoline om overspanning te voorkomen.

8 - 11



**8 - 9 :** Start by fixing a spring to each corner. Then place the springs step by step as shown in the drawings. Make sure that the springs are placed next to the connectors first. **Only then can you remove the springs from step 5.**

Use the spring tensioner provided.

**Note: The short hook of the spring is for the triangle and the long hook goes into the frame.**

**10 - 11:** Attach the springs evenly across the trampoline to avoid over-stretching.

8 - 11



**8 - 9 :** Beginne damit, an jeder Ecke eine Feder zu befestigen. Platziere dann die Federn Schritt für Schritt wie in den Zeichnungen gezeigt. Achte darauf, dass die Federn zuerst neben den Kupplungen platziert werden. **Erst dann kannst du die Federn aus Schritt 5 entfernen.**

Verwende den mitgelieferten Federspanner.

**Hinweis: Der kurze Haken der Feder ist für das Dreieck und der lange Haken geht in den Rahmen.**

**10 - 11:** Befestige die Federn gleichmäßig über das Trampolin, um eine Überdehnung zu vermeiden.

8 - 11



**8 - 9 :** Commence par attacher un ressort à chaque coin. Place ensuite les ressorts étape par étape comme indiqué sur les dessins. Veille à ce que les ressorts soient d'abord placés à côté des coupleurs. **Ce n'est qu'ensuite que tu peux retirer les ressorts de l'étape 5.**

Utilise le tendeur de ressort fourni.

**Remarque : Le crochet court du ressort est pour le triangle et le crochet long va dans le cadre.**

**10 - 11:** Fixe les ressorts de manière uniforme sur le trampoline pour éviter de trop les étirer.

# TRAMPOLINE SAFETY PAD

12.



13.



14.





12 - 15



Leg de trampoline beschermrand omgedraaid op de trampoline.

**12:** Schuif het uitstekende foam, indien nodig, in de envelop.

**13 - 14:** Sluit de envelop af door de uitstekende flap over het foam terug in de envelop te steken. Maak de trampoline beschermrand vast, met de elastieken aan de dichtstbijzijnde ankeringspeg of trampoline veer. Begin met de hoeken. Doe dit totdat alle elastieken gebruikt zijn. Trek de elastieken goed aan.

Je Etan UltraFlat trampoline is nu klaar!

12 - 15



Place the trampoline safety pad upside down on the trampoline.

**12:** Slide the protruding foam into the envelope, if necessary.

**13 - 14:** Close the envelope by putting the protruding flap over the foam back into the envelope. Attach the trampoline safety pads with the rubber bands to the nearest anchoring peg or trampoline spring. Start with the corners. Do this until all rubber bands are used. Tighten the rubber bands firmly.

Your Etan UltraFlat trampoline is now ready!

12 - 15



Lege den Trampoline Randabdeckung umgedreht auf das Trampolin.

**12:** Schiebe den überstehenden Schaumstoff in den Umschlag, falls nötig.

**13 - 14:** SchlieÙe den Umschlag, indem du die überstehende Lasche über den Schaumstoff zurück in den Umschlag steckst. Befestige die Trampolin-Randabdeckung mit den Gummibändern an dem nächstgelegenen Ankeringspegel oder der Trampolinfeder. Beginne mit den Ecken. Mach dies, bis alle Gummibänder verbraucht sind. Ziehe die Gummibänder fest an.

Dein Etan UltraFlat Trampolin ist jetzt bereit!

12 - 15



Place le coussin de protection du trampoline à l'envers sur le trampoline.

**12:** Fais glisser la mousse qui dépasse dans l'enveloppe, si nécessaire.

**13 - 14:** Ferme l'enveloppe en remettant le rabat qui dépasse de la mousse dans l'enveloppe. Attache les coussins de protection du trampoline, avec les élastiques, à l'ancrage peg ou au ressort du trampoline le plus proche. Commence par les coins. Fais-le jusqu'à ce que tous les élastiques soient utilisés. Serrez fermement les élastiques.

Ton trampoline Etan UltraFlat est maintenant prêt !

# ONDERHOUD EN SPRING INSTRUCTIES



Etan UltraFlat trampolines zijn van uitstekende kwaliteit en staan garant voor een lange levensduur wanneer deze op de juiste manier onderhouden wordt. Het is belangrijk om aan het begin van elk seizoen de belangrijkste delen van de trampoline te controleren (frame, springmat en beschermrand). Indien deze controles niet worden uitgevoerd kan het gebruik gevaarlijk worden.

## CHECKLIST

- Bewaar deze onderhoudshandleiding goed.
- Controleer het frame op scherpe randen en vervang indien nodig, onderdelen.
- Controleer of de springmat of beschermrand geen gebreken hebben. Vervang tijdig! (Zon, regen, sneeuw en extreme temperaturen verminderen de sterkte van de onderdelen.)
- Aanpassingen gedaan door de consument aan de oorspronkelijke trampoline moeten worden uitgevoerd volgens de instructies van de fabrikant.
- Tijdens de wintermaanden kunnen sneeuw en zeer lage temperaturen de trampoline beschadigen. Het wordt aangeraden de sneeuw te verwijderen en de springmat te demonteren en warm op te bergen.
- Tijdens extreme weersomstandigheden wordt aangeraden om de trampoline springmat te verwijderen en op te bergen.

### Springvaardigheden

Het is belangrijk om te weten hoeveel springkracht elke sprong teweegbrengt. De focus moet liggen op lichaamshouding en techniek totdat elke vaardigheid kan worden uitgevoerd met gemak en controle.

### Basisvaardigheid 1: Stoppen

Als de gebruiker landt op de springmat moeten de knieën worden gebogen, totdat je stopt en de springkracht van de mat wordt geabsorbeerd. Strek je armen voor balans.

### Basisvaardigheid 2: Basisprong

Start vanuit een staande positie, met voeten op schouderbreedte uit elkaar, hoofd omhoog en ogen op de mat. Zwaai je armen naar voren en omhoog in een cirkelvormige beweging. Breng benen en voeten bij elkaar wanneer je in de lucht bent en strek je tenen. Land op de mat met voeten op schouderbreedte (in de startpositie).

### Belangrijk:

Kijk op [www.etantrampolines.com](http://www.etantrampolines.com) voor meer oefeningen. Raadpleeg een getrainde trampoline-instructeur voordat je aan geavanceerde oefeningen begint.

# MAINTENANCE AND INSTRUCTIONS



Etan UltraFlat trampolines are of excellent quality and guarantee a long life when maintained correctly. It is important to check the most important parts of the trampoline (frame, jumping mat and padding) at the beginning of each season. If these checks are not carried out correctly, use of the trampoline can become dangerous.

## CHECKLIST

- Keep this maintenance manual.
- Check the frame for sharp edges and replace parts if necessary.
- Check that the jumping mat or padding has no defects. Replace in time! (Sun, rain, snow and extreme temperatures reduce the strength of the components).
- Modifications made by the consumer to the original trampoline must be carried out according to the manufacturer's instructions.
- During the winter months, snow and very low temperatures can damage the trampoline. It is recommended to remove the snow and disassemble the jumping mat and store it warm.
- During extreme weather conditions, it is recommended to remove and store the trampoline jumping mat.

### Jumping skills

It is important to know how much jumping power each jump produces. The focus should be on posture and technique until each skill can be performed with ease and control.

#### Basic Skill 1: Stopping

When the user lands on the jumping mat, the knees should be bent until you stop and the jumping power is absorbed from the mat. Stretch your arms forward for balance.

#### Basic Skill 2: Basic jump

Start from a standing position, with feet shoulder-width apart, head up and eyes on the mat. Swing your arms forward and up in a circular motion. Bring legs and feet together when in the air and stretch your toes. Land on the mat with feet shoulder-width apart (in the starting position).

#### Important:

See [www.etantrampolines.com](http://www.etantrampolines.com) for more exercises. Consult a trained trampoline instructor before beginning advanced exercises.

# WARTUNG UND SPRUNG ANLEITUNG



Etan UltraFlat Trampoline sind von hervorragender Qualität und garantieren bei richtiger Pflege eine lange Lebensdauer. Es ist wichtig, die wichtigsten Teile des Trampolins (Rahmen, Sprungmatte und Randabdeckung) zu Beginn jeder Saison zu überprüfen. Wenn diese Kontrollen nicht durchgeführt werden, kann die Benutzung gefährlich sein.

## CHECKLISTE

- Bewahre dieses Servicehandbuch auf.
- Überprüfe den Rahmen auf scharfe Kanten und tausche die Teile bei Bedarf aus.
- Prüfen Sie, ob das Sprungtuch oder die Randabdeckung keine Defekte aufweist. Rechtzeitig austauschen! (Sonne, Regen, Schnee und extreme Temperaturen reduzieren die Festigkeit der Komponenten).
- Änderungen, die der Verbraucher am Original-Trampolin vornimmt, sollten gemäß den Anweisungen des Herstellers durchgeführt werden.
- In den Wintermonaten können Schnee und sehr niedrige Temperaturen das Trampolin beschädigen. Es wird empfohlen, den Schnee zu entfernen und das Sprungtuch zu zerlegen und warm zu lagern.
- Bei extremen Wetterbedingungen wird empfohlen, das Sprungtuch zu entfernen und zu lagern.

### Fähigkeiten beim Springen

Es ist wichtig zu wissen, wie viel Sprungkraft jeder Sprung auslöst. Der Fokus sollte auf Körperhaltung und Technik liegen, bis jede Fertigkeit mit Leichtigkeit und Kontrolle ausgeführt werden kann.

### Übung 1: Stoppe

Bei der Landung auf der Sprungmatte sollten die Knie gebeugt sein, bis du anhältst und die Sprungkraft der Matte aufgenommen wird. Strecke deine Arme für die Balance aus.

### Übung 2: Base Jump

Starte aus dem Stand, mit schulterbreit auseinander stehenden Füßen, Kopf nach oben und Augen auf die Matte. Schwinde deine Arme in einer kreisförmigen Bewegung nach vorne und oben. Bringe Beine und Füße in der Luft zusammen und strecke deine Zehen. Lande mit den Füßen schulterbreit auseinander auf der Matte (in der Ausgangsposition).

**Wichtig:** Besuche [www.etantrampolines.com](http://www.etantrampolines.com) für weitere Übungen. Konsultiere einen ausgebildeten Trampolintrainer, bevor du mit fortgeschrittenen Übungen beginnst.

# MAINTENANCE ET INSTRUCTIONS



Les trampolines Etan UltraFlat sont d'excellente qualité et garantissent une longue vie lorsqu'ils sont entretenus correctement. Il est important de vérifier les parties les plus importantes du trampoline (cadre, tapis de saut et coussin de protection) au début de chaque saison. Si ces contrôles ne sont pas effectués correctement, l'utilisation du trampoline peut devenir dangereuse.

## CHECKLIST

- Conservez ce manuel d'entretien.
- Vérifie que le cadre n'a pas de bords coupants et remplace les pièces si nécessaire.
- Vérifie que le tapis de saut ou le rembourrage n'a pas de défauts. Remplace-le à temps ! (Le soleil, la pluie, la neige et les températures extrêmes réduisent la résistance des composants).
- Les modifications apportées par le consommateur au trampoline d'origine doivent être effectuées selon les instructions du fabricant.
- Pendant les mois d'hiver, la neige et les températures très basses peuvent endommager le trampoline. Il est recommandé d'enlever la neige et de démonter le tapis de saut et de le ranger au chaud.
- En cas de conditions météorologiques extrêmes, il est recommandé de retirer et de ranger le tapis de saut du trampoline.

### Compétences de saut

Il est important de savoir quelle est la puissance de saut produite par chaque saut. L'accent doit être mis sur la posture et la technique jusqu'à ce que chaque habileté puisse être exécutée avec facilité et contrôle.

### Compétence de base 1: L'arrêt

Lorsque l'utilisateur atterrit sur le tapis de saut, les genoux doivent être pliés jusqu'à ce que tu t'arrêtes et que la puissance de saut soit absorbée par le tapis. Étends tes bras vers l'avant pour garder l'équilibre.

### Compétence de base 2: le saut de base

Commencez en position debout, les pieds écartés à la largeur des épaules, la tête en haut et les yeux sur le tapis. Faites pivoter vos bras vers l'avant et vers le haut dans un mouvement circulaire. Rapprochez les jambes et les pieds lorsque vous êtes en l'air et étirez les orteils. Atterrissez sur le tapis avec les pieds écartés à la largeur des épaules.

**Important:** Voir [www.etantrampolines.com](http://www.etantrampolines.com) pour plus d'exercices. Consultez un instructeur de trampoline avant de commencer les exercices avancés.

# GARANTIE



Onze Etan UltraFlat trampolines springen eruit als het om kwaliteit gaat. Op de trampolines zijn de volgende garantietermijnen van toepassing.

Trampoline	
Frame	levenslang*
Springmat	6 jaar
Beschermrand	5 jaar
Veren	15 jaar

\*Levenslange garantie staat voor een kinderjeugd. +/- 20 jaar

De garantietermijn wordt gerekend vanaf de aankoopdatum en geldt voor materiaal- en fabricagefouten die het functionele gebruik van de trampoline belemmeren. Ongewoon gebruik of aanpassingen aan de trampoline maken de garantie ongeldig.

Bezoek de website [www.etantrampolines.com](http://www.etantrampolines.com) voor meer informatie of neem contact met ons op.

# WARRANTY



Our Etan UltraFlat trampolines stand out when it comes to quality. The following guarantee period applies to the trampolines.

Trampoline	
Frame	Lifetime*
Jumping mat	6 years
Safety pad	5 years
Springs	15 years

\*Lifetime warranty stands for one childhood. +/- 20 years

The warranty period is counted from the purchase date and applies to material and fabrication faults that impede the functional use of the trampoline. Unusual use or modifications to the trampoline invalidate the guarantee.

Visit the website [www.etantrampolines.com](http://www.etantrampolines.com) for more information or contact us.

# GARANTIE



Unsere Etan UltraFlat Trampoline zeichnen sich durch ihre Qualität aus. Die folgende Garantiezeit gilt für die Trampoline.

## Trampolin

Rahmen	Lebenslang*
Sprungmatte	6 Jahre
Randabdeckung	5 Jahre
Federn	15 Jahre

\*Die lebenslange Garantie steht für eine Kindheit. +/- 20 Jahre

Die Garantiezeit wird ab dem Kaufdatum berechnet und gilt für Material- und Herstellungsfehler, die die funktionelle Nutzung des Trampolins beeinträchtigen. Ungewöhnlicher Gebrauch oder Veränderungen am Trampolin führen zum Erlöschen der Garantie.

Besuche die Website [www.etantrampolines.com](http://www.etantrampolines.com) für weitere Informationen oder kontaktiere uns.

# GARANTIE



Nos trampolines Etan UltraFlat se distinguent par leur qualité. La période de garantie suivante s'applique aux trampolines.

## Trampoline

Cadre	À vie*
Tapis de saut	6 years
Coussin	5 years
Ressorts	15 years

\*La garantie à vie représente l'enfance d'un enfant. +/- 20 ans

La période de garantie est calculée à partir de la date d'achat et s'applique aux défauts de matériel et de fabrication qui empêchent l'utilisation fonctionnelle du trampoline. Une utilisation inhabituelle ou des modifications apportées au trampoline annulent la garantie.

Visite le site [www.etantrampolines.com](http://www.etantrampolines.com) pour plus d'informations ou contactez-nous.





**ETAN**  
FUN YOU CAN TRUST

## **ETAN TRAMPOLINES BV**

### **VISITING ADDRESS AND SHOWROOM**

**Ladonkseweg 8, 5281RN, Boxtel**

**Mail: [klantenservice@etantrampolines.com](mailto:klantenservice@etantrampolines.com)**

**WhatsApp: +31 411748005**

**Tel: +31 411748005**

Deze handleiding is van toepassing op / This manual is applicable to / Dieses Handbuch gilt für / Ce manuel est valide pour

EUFS198 Etan UltraFlat Trampoline 198 x 198 cm  
EUFS294 Etan UltraFlat Trampoline 294 x 294 cm  
EUFS366 Etan UltraFlat Trampoline 366 x 366 cm  
EUFR294 Etan UltraFlat Trampoline 198 x 294 cm  
EUFR366 Etan UltraFlat Trampoline 294 x 366 cm  
EUFR414 Etan UltraFlat Trampoline 366 x 414 cm



**WWW.ETANTRAMPOLINES.COM**

