



MADE IN GERMANY

SEBO AUTOMATIC X

MANUEL D'INSTRUCTIONS / GEBRUIKSAANWIJZING

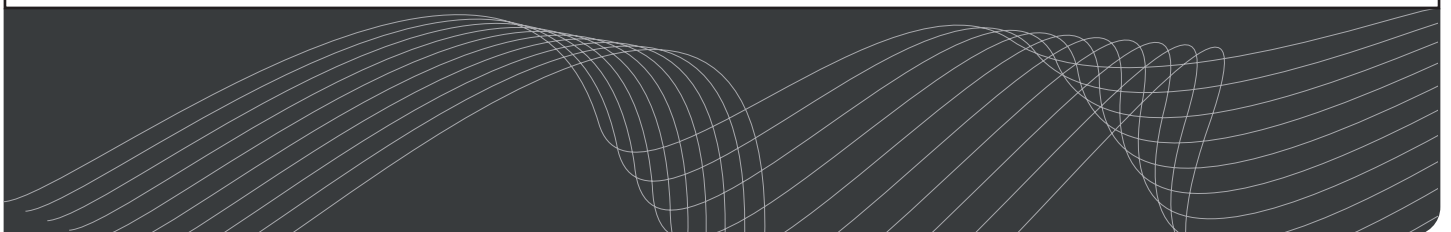
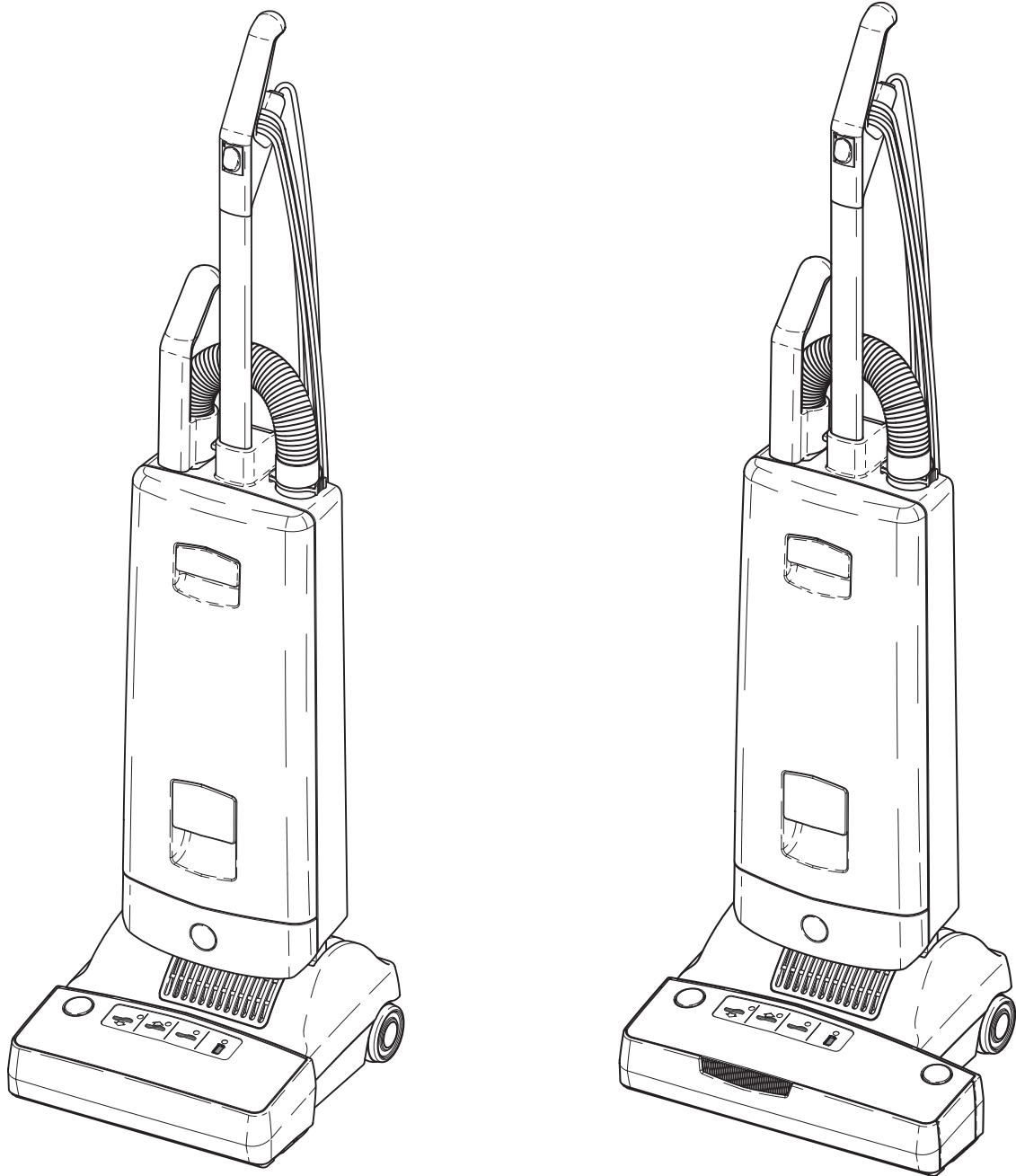
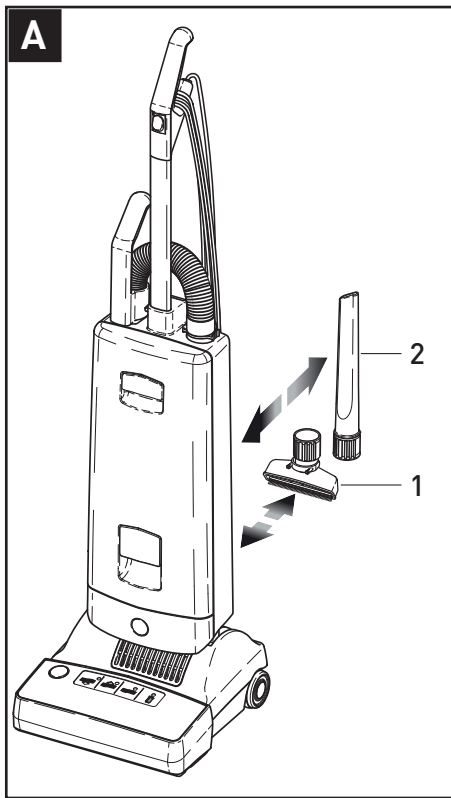


Table des matières

	Page
A. Accessoires standards.....	3
B. Accessoires optionnels.....	3
C. Pièces de rechange.....	3
1. Instructions.....	4
2. Appareils usagés	6
3. Description.....	7
4. Assemblage	7
5. Consignes d'utilisation	8
6. Fonctions lumineuses.....	9
7. Maintenance.....	10
8. Détails techniques	12

Inhoudsopgave

	Pagina
A. Standaard accessoires.....	3
B. Extra accessoires.....	3
C. Service onderdelen	3
1. Veiligheidsvoorschriften	4
2. Gebruikte apparaten.....	6
3. Machine omschrijving.....	7
4. Stofzuiger Montage.....	7
5. Ingebruikname.....	8
6. Borstelinstellingen	9
7. Service en onderhoud.....	10
8. Technische gegevens.....	12



Ce manuel est destiné à être utilisé pour plusieurs modèles de la gamme Sebo Automatic X qui ont des spécifications techniques différentes et des accessoires différents. Ce manuel décrit le fonctionnement général et l'entretien des SEBO AUTOMATIC X. Les spécifications exactes et les accessoires de votre appareil sont inscrits sur l'étiquette du carton d'emballage ou peuvent être trouvés sur le site www.sebo-france.com

A Accessoires standards

- 1 1491gs Buse fauteuil PM
- 2 1092gs Buse biseau

B Accessoires optionnels*

- 3 6179ER Mini Turbo-brosse PT-C
- 4 1495ER Rallonge flexible
- 5 1084gs Tube plastique
- 6 1094ER Buse meubles supérieure
- 8 1325gs Buse fauteuils GM
- 9 7290GS Buse combinée supérieure SEBO KOMBI
- 10 1496gs Buse radiateur

C Pièces de rechange

- 11 5093ER Sac poussière
- 12 5036ER Micro-filtre
- 13 52038ER Filtre sortie d'air X7/8
- 14 5010ER Rouleau de brosse 31cm*
- 15 5290ER Rouleau de brosse 37cm*
- 51094ER Service Box X7/X8 incl. :
 - 8 x sacs poussière (Pos. 11)
 - 1 x micro-filtre (Pos. 12)
 - 1 x filtre sortie d'air (Pos.13)
- 51827ER Service Box Hepa X7/X8 incl. :
 - 8 x sacs poussière (Pos. 11)
 - 1 x HEPA-filtre (Pos. 12)
 - 1 x filtre sortie d'air (Pos. 13)

*Suivant le modèle

Deze gebruiksaanwijzing is voor meerdere modellen uit de SEBO AUTOMATIC X-Series, welke zich met verschillende toebehoren en technische eigenschappen onderscheiden. Niet alle eigenschappen zijn gelijk, echter wordt dezelfde gebruiksaanwijzing gebruikt. De precieze samenstelling van uw SEBO AUTOMATIC X is op de verpakking te lezen. Voor meer informatie kunt u ook kijken op www.sebo.nl

A Standaard accessoires

- 1 1491 Standaard meubelmondstuk
- 2 1092 Radiatormondstuk

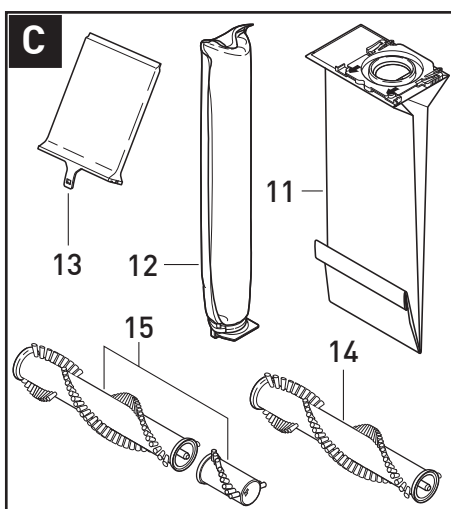
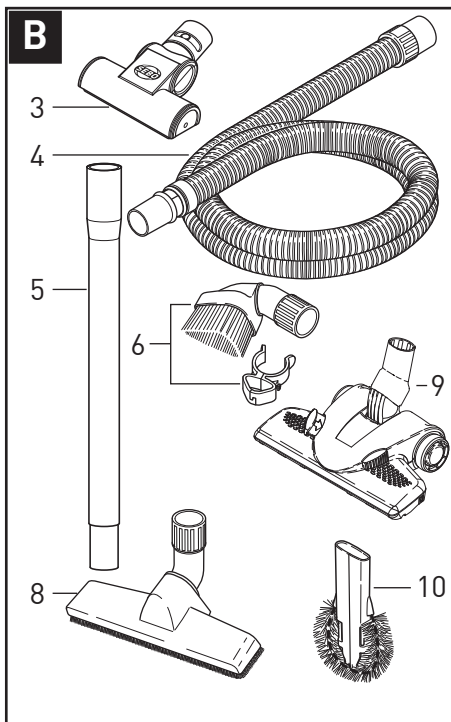
B Extra accessoires*


- 3 6179ER Handturboborstel PT-C
- 4 1495ER Verlengslang
- 5 1084 Verlengbuis
- 6 1094ER Penseelmondstuk met clip
- 8 1325 Wand- en meubelmondstuk
- 9 7290GS SEBO KOMBI
- 10 1496 Radiatorenmondstuk


C Service onderdelen

- 11 5093ER Stofzak
- 12 5036ER Micro filter
- 13 52038 Uitblaasluchtfiltre X7/8
- 14 5010ER Borstelwals 31 cm*
- 15 5290ER Borstelwals 37 cm*
- 51094ER Service-Box X 7/8, incl.:
 - 8 x Stofzakken (Pos. 11)
 - 1 x Micro filter (Pos. 12)
 - 1 x Uitblaasluchtfiltre (Pos.13)
- 51827ER HEPA-Box X 7/8 incl.:
 - 8 x Stofzakken (Pos. 11)
 - 1 x HEPA-Filter (Pos. 12)
 - 1 x Uitblaasluchtfiltre (Pos. 13)

*Afhankelijk van het model



 **Avant toute utilisation et pour un emploi optimal de votre appareil, nous vous conseillons de lire avec soin ce manuel d'instructions.**

 **ATTENTION !** Le non-respect des consignes de sécurité marquées de ce symbole peut présenter un danger.

Tout d'abord merci d'avoir choisi la marque SEBO. Nous sommes certains que vous prendrez un grand plaisir à utiliser votre nouvel aspirateur SEBO. Nous sommes à l'écoute des utilisateurs et si vous avez des suggestions n'hésitez pas à nous contacter sur www.sebo-france.com.


Développé et construit grâce aux dernières technologies allemandes, votre nouvel aspirateur se révèle être un produit de grande qualité, grâce à sa puissance mais aussi à la S-Class-Filtration dont il est doté.

1. Instructions

Conservez bien ce manuel d'instructions. Si vous prêtez votre aspirateur à un tiers, n'oubliez pas de lui transmettre également ce manuel car l'utilisation qui pourrait en être faite engagerait votre responsabilité. Le fabricant n'étant en aucun cas responsable des dommages que pourraient entraîner une mauvaise utilisation de l'appareil ou l'inobservation des instructions.

Utilisation Correcte


Cet aspirateur est destiné à un usage domestique et doit être utilisé uniquement dans le cadre d'un ménage d'un foyer. Cet appareil peut être utilisé par des enfants âgés de 8 ans et plus, par toutes personnes dont les capacités physiques, sensorielles ou mentales ne sont pas réduites et qui grâce à la notice d'utilisation peuvent utiliser l'appareil de manière sûre et en connaissance des risques encourus. Les enfants ne doivent pas jouer avec l'appareil. Le nettoyage et l'entretien doivent se faire par l'utilisateur mais en aucun cas ils ne doivent être effectués par des enfants sans surveillance stricte.

 N'utilisez pas votre aspirateur en présence de matières inflammables, explosives ou des gaz. N'aspirez pas de matière chaudes comme la cendre.

Ne pas toucher la brosse quand celle-ci est en fonctionnement car cela entraînerait un risque de blessure aux doigts.


Avant d'utiliser l'aspirateur, vérifiez toujours que votre câble et votre flexible ne sont pas endommagés. Si une pièce est endommagée, elle doit être remplacée par une pièce d'origine SEBO. Pour des raisons de sécurité, ce remplacement doit se faire par un représentant SEBO ou un technicien de service agréé.


Ne pas utiliser une machine endommagée.

 Débranchez toujours votre aspirateur avant toute intervention de maintenance.

 Ne pas rouler sur le câble électrique.

*Suivant le modèle

 **Lees voor het gebruik deze gebruiksaanwijzing en de hierin vermelde veiligheidsvoorschriften grondig door, alvorens deze stofzuiger in gebruik te nemen.**

 **LETOP** als u de veiligheids aanwijzingen met dit symbool niet in acht neemt, kan dat voor gevaar opleveren voor personen.


Gefeliciteerd met de aankoop van uw Sebo Stofzuiger. Wij zijn er van overtuigd dat u veel plezier van uw Sebo stofzuiger zult hebben. Voor vragen en /of opmerkingen kunt u terecht op onze website www.sebo.nl of telefonisch via 038 – 4228488. Uw nieuwe Sebo stofzuiger is een hoogwaardig product dat vele jaren meegaat en dat volgens de laatste technologie in Duitsland ontwikkeld en gefabriceerd is. Het efficiënte zuigvermogen en de seriematig geïntegreerde Mikrofiltertechniek behoren tot een buitengewoon hoge standaardnorm. Uw nieuwe Sebo stofzuiger is zeer eenvoudig te bedienen en is bijzonder wendbaar door toepassing van lichtlopende wielen. De professionele accessoires, de ergonomisch gevormde handgreep. Ervaar nu zelf het professionele zuigen!

1. Veiligheidsvoorschrift:

De gebruiksaanwijzing a.u.b. goed bewaren. Wanneer de stofzuiger aan een ander wordt gegeven, moet men de gebruiksaanwijzing beslist meegeven. Het gebruik van het apparaat is op eigen risico. De producent is niet aansprakelijk voor de schade, die door een verkeerde bediening of door onjuist gebruik veroorzaakt wordt.

Gebruik volgens de voorschriften

Dit apparaat kan gebruikt worden door kinderen vanaf 8 jaar en door personen met verminderde lichamelijke, sensorische of geestelijke capaciteiten of door mensen met een gebrek aan ervaring of kennis. Dit echter alleen onder toezicht of wanneer deze onderwezen zijn in het veilige gebruik van het apparaat en wanneer ze de daaruit ontstane gevaren begrepen hebben. Kinderen mogen niet met het apparaat spelen. Het reinigen en het gebruik door kinderen mag alleen met toezicht.


 Geen scherpe, licht ontvlambare, explosieve of gezondheidsgevaarlijke stoffen of gassen opzuigen. Alleen voor reiniging van droge oppervlakten. Niets gloeiends of heet opzuigen.


Nooit de borstel aanraken tijdens het gebruik.

Voor elke in gebruikstelling van de stofzuiger, het apparaat controleren op zichtbare schade, tevens het apparaat en (stroom)aansluitingen op defecten controleren! Ook dient de zuigslang onderzocht te worden op schade en of gebreken.

Voor elke in gebruikstelling van de stofzuiger, het apparaat controleren op zichtbare schade, vooral de kabel en de slang. Als er iets moet worden vervangen mag dat alleen met originele SEBO onderdelen en door de fabrikant of door SEBO geautoriseerd service personeel. Een defectapparaat nooit aansluiten.

Voor alle werkzaamheden aan het apparaat:

 Eerst het apparaat uitschakelen en de stekker uit het stopcontact trekken.

 Nooit met ingeschakelde machine over de aansluit kabel gaan.

* Afhankelijk van het model

Conseils d'utilisation

Assurez-vous que les données inscrites sur l'étiquette de l'appareil correspondent à l'alimentation électrique.

Portez uniquement l'aspirateur par la poignée prévue à cet effet. Tenez toujours la poignée pendant le nettoyage. Quand vous terminez ou interrompez votre travail, éteignez toujours l'aspirateur et assurez-vous que les brosses tournantes sont arrêtées.

N'utilisez pas l'aspirateur sur les personnes ou les animaux.

⚠ Utilisation sur des surfaces sèches uniquement. Ne stockez pas en plein air ou dans des conditions humides.

Vérifiez toujours que la machine soit sur une surface stable. Rembobinez le câble électrique si vous n'utilisez pas la machine pour réduire les risques.

Ne portez pas l'aspirateur par le câble électrique ou le flexible.

Débranchez seulement en tirant la prise électrique.

Gardez le câble électrique loin des bords tranchants et empêchez-le d'être aspiré ou écrasé.

N'utilisez pas l'aspirateur sans sac poussière ou sans les filtres. Si le sac aspirateur n'est pas adapté, le couvercle ne se fermera pas. Dans ce cas, ne jamais forcer. Inspectez l'indicateur lumineux du sac poussière régulièrement et changez le sac quand nécessaire. Nous recommandons de changer tous les filtres régulièrement, quand ils sont devenus très sales ou une fois que 20 sacs poussière ont été utilisés.

C'est un appareil électrique, ne l'exposez pas au liquide, à l'humidité ou à la chaleur. Nettoyer seulement l'aspirateur avec un chiffon doux et sec.

⚠ Cet appareil ne peut fonctionner qu'avec des sacs aspirateur, des filtres et des pièces détachées du fabricant SEBO. L'utilisation de pièces n'émanant pas du fabricant peut modifier l'étendue et les causes de la garantie de l'appareil et peut se révéler dangereux.

Accessoires

⚠ Utilisez seulement des accessoires SEBO.

*Suivant le modèle

Veilig gebruik

Het toestel mag alleen gebruikt worden met de spanning en aansluitgegevens die op het typeplaatje op de stofzuiger vermeld worden.

De stofzuiger alleen aan de daarvoor bedoelde handgrepen transporteren en bedienen. De handgreep tijdens het gebruik goed vasthouden. Het apparaat pas uitschakelen als de roterende borstel helemaal tot stilstand is gekomen.

Gebruik de stofzuiger niet op mensen en/of dieren

⚠ Dit toestel is enkel geschikt voor droog gebruik en mag niet buiten of in natte omstandigheden gebruikt of opgeslagen worden.

Let op dat uw Sebo stofzuiger na gebruik in de rechtopstaande stand wordt terug gezet, en wikkel het stroomsnoer na gebruik op, zodat er geen struikelgevaar voor personen ontstaat.

Gebruik de stroomkabel nooit om uw Sebo stofzuiger aan op te tillen.

Trek de stekker nooit uit het stopcontact door aan de stroomkabel te trekken.

Het snoer uit de buurt van scherpe voorwerpen houden.

De stofzuiger nooit zonder filterzak of filter gebruiken. De filterdeksel sluit alleen met een goed aangebrachte filterzak. Gebruik geen brute kracht. Houd de stofzak indicatie in gaten. Vervang het motorbeschermings filter en het luchtfilter wanneer deze smerig zijn, maar na ten hoogste 20 filterzakken verwisselen. Dit om de optimale zuigprestatie te behouden.

Bescherm de stofzuiger tegen hittebronnen, vocht en water en alleen reinigen met een licht bevochtigde doek.

⚠ De stofzuiger mag alleen met originele stofzuigerzakken en originele Sebo onderdelen gebruikt worden. Alleen bij het gebruik van originele onderdelen, behoudt u het recht op garantie en bent u verzekerd van een optimaal resultaat van de machine.

Toebehoren

⚠ De stekker aan de Sebo stofzuiger is alleen geschikt voor gebruik bij originele Sebo toebehoren.

* Afhankelijk van het model

Dispositions diverses

Les valeurs déclarées de cette série ont été évaluées selon la réglementation européenne n° 665/2013 et le règlement européen n° 666/2013 portant sur l'application de l'harmonisation des normes EN 60312-1 et EN 60335.

La série est classée comme aspirateurs de tapis selon les règlements mentionnés ci-dessus et doit être testée en tant que telle. Avec les modèles Sebo Automatic X équipés de la fonction Boost, l'efficacité énergétique est très élevée et on obtient une très grande performance de nettoyage sur les tapis.

La série X n'est pas apte à être utilisée sur des sols durs tels qu'ils sont définis par l'étiquette énergétique de l'UE.

2. Appareils usagés



Concernant les appareils usagés, suivez SVP les règles de votre autorité locale.

Algemeen voorwaarden

De opgegeven meetwaarden van deze apparatuurserie zijn naar de opgedragen verordeningen (EU) No. 666/2013 en onder de toepassing van de geharmoniseerde normen EN 60312-1 en de gerelateerde delen van de normen EN 60335 opgesteld.

De apparatuurserie is naar de bovengenoemde verordening ingedeeld als tapijt stofzuiger, en moet als zodanig worden getest. Bij de SEBO AUTOMATIC X met Boost functie, bevelen wij voor een hoge energie efficiëntie het gebruik van de Boost functie aan.

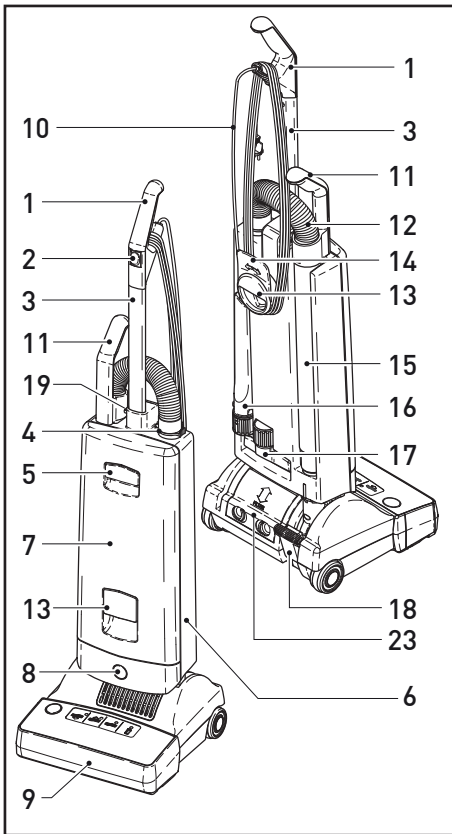
De apparatuurserie (is in de geleverde uitvoering) niet geschikt voor harde vloeren.

2. Aanwijzing over het afvoeren



Elektrische apparaten horen nit in de vuilnisbak. U kunt dit apparaat kosteloos afgeven bij elke inzamelplaats.

Nadere informatie, kunt u krijgen van uw gemeente.

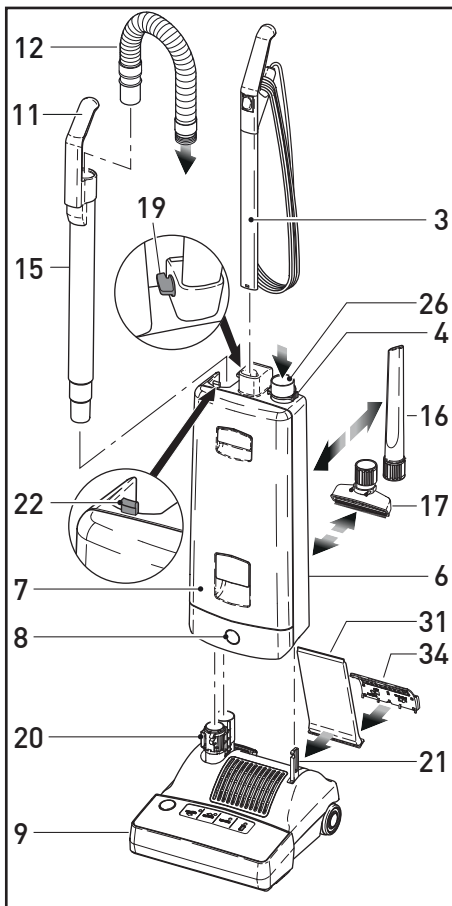


3. Description de la machine

- 1 Poignée
- 2 Interrupteur On / Off
- 3 Manche d'assemblage
- 4 Clips de blocage
- 5 Clapet d'ouverture du couvercle
- 6 Compartiment du sac poussière
- 7 Couvercle
- 8 Bouton blocage de la tête
- 9 Tête de brosse / aspiration
- 10 Câble électrique
- 11 Poignée du tube télescopique
- 12 Flexible d'aspiration
- 13 Poignée de portage
- 14 Enrouleur de câble
- 15 Tube télescopique
- 16 Buse biseau
- 17 Buse fauteuil PM
- 18 Pédale de pied
- 19 Poignée de portage
- 23 Couvercle filtre sortie d'air

3. Machine Description

- 1 Handvat
- 2 Aan- uit schakelaar
- 3 Steel compleet
- 4 Borgring
- 5 Dekselsluiting
- 6 Huis van de stofzuiger
- 7 Deksel
- 8 Vergrendelingsknop
- 9 Voet van de stofzuiger
- 10 Elektrische kabel
- 11 Telescopisch handvat
- 12 Standaard slang
- 13 Transport handgreep
- 14 Kabelopwindhaak
- 15 Buis van telescoopslang
- 16 Radiatormondstuk
- 17 Standaard meubelmondstuk
- 18 Voetpedaal
- 19 Vergrendelingsnippel
- 23 UitblaasluchtfILTER deksel



4. Assemblage

Placer la tête de brosse (9) sur le sol et mettre le nez d'articulation (20) et le levier de support (21) en position verticale. Placez soigneusement le corps de l'appareil sur le nez d'articulation et le levier de support et poussez vers le bas jusqu'à ce que le bouton de déblocage se réinitialise (8). Pour terminer la mise en place, tourner le loquet (19) vers l'avant et insérer le manche (3) et verrouiller le loquet (19).

Placer l'extrémité noire du flexible dans le tube de raccordement (26) de sorte qu'il se mette en place. Insérez le tube (15) dans le logement arrière (20) et poussez la poignée (11) sur l'embout (22). Le flexible peut être enlevé en desserrant la bague de retenue (4).

⚠ Si la machine ne fonctionne pas, c'est que les étapes ci-dessus n'ont pas été exécutées correctement. S'assurer que chaque pièce a bien été enclenchées ensemble.

Consignes d'utilisation

⚠ Quand l'aspirateur se trouve dans sa position haute, le brosse se soulève automatiquement du tapis. En position inclinée, vous devez déplacer la machine constamment. Si la brosse tourne sur un endroit pendant un temps prolongé, elle peut endommager le sol. Évitez donc d'incliner la machine lorsque vous utilisez le flexible.

4. Stofzuiger montage

De voet van de stofzuiger (9) op een vlakke ondergrond plaatsen, steelgewricht (20) en stelgewricht arm (21) recht omhoog zetten. Het huis van de stofzuiger (6) erop laten zakken en aandrukkentot de vergrendeling (8) vastklikt. Voor de bevestiging van de steel (3) de vergrendelingsnippel (19) naar voren draaien. De steel (3) van handvat tot de aanslag in de behuizing schuiven en met de vergrendelingsnippel vastzetten.

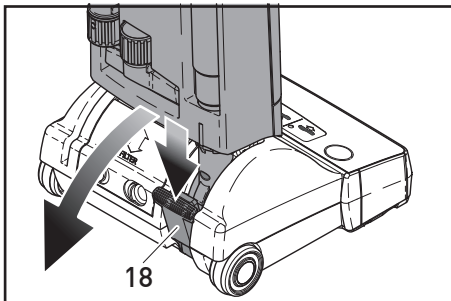
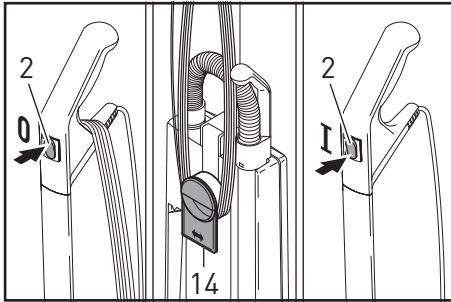
Telescoopbuis (15) en slang (12) in de achterzijde van het huis vande machine plaatsen en goed aandrukken. Let op dat het handvat goed over de opstaande nippel wordt geduwd (22)

De slang (12) met het grijze uiteinde in de zuigbuis plaatsen. Om de slang aan te sluiten op het huis van de stofzuiger, deze met het zwarte uiteinde in de verbindingshuls (26) plaatsen en stevig aandrukken tot deze hoorbaar vastklikt. Om de slang van de stofzuiger af te halen de borgring (4) aan beide zijden indrukken.

Meubelmondstuk (17) en kierenmondstuk in de uitsparing aan de achterzijde vastklemmen.

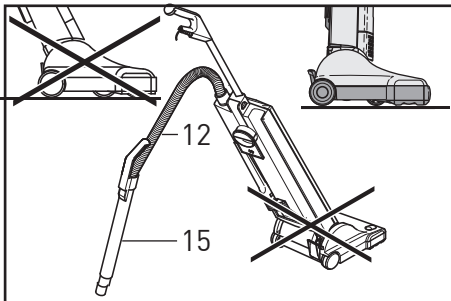
⚠ Als het apparaat niet loopt, aub controleren of alle onderdelen goed in elkaar zij gezet.

La brosse fonctionne de façon permanente, même lorsque la machine est en position verticale. Attention que la brosse ne fonctionne pas sur tapis avec franges ou des objets flottants. Comme avec n'importe quel accessoire, le rouleau de brosse de cette machine pourrait causer des dommages aux tapis ou tout autre sol fragile. Veuillez utiliser le tube et l'un des accessoires proposés dans la gamme SEBO sur ce type de revêtement. Nous déconseillons l'utilisation de la brosse électrique pour le nettoyage des vieux et précieux tapis fabriqués à la main. Sur les sols inégaux, prendre soin d'empêcher le contact entre le sol et la plaque inférieure. Des rayures peuvent se produire. Veuillez porter la machine sur les barres de seuil. Inspectez régulièrement le dessous de la brosse électrique.

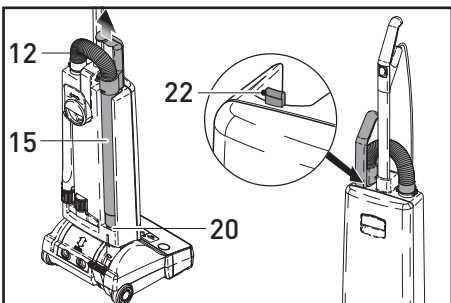


5. Consignes d'utilisation

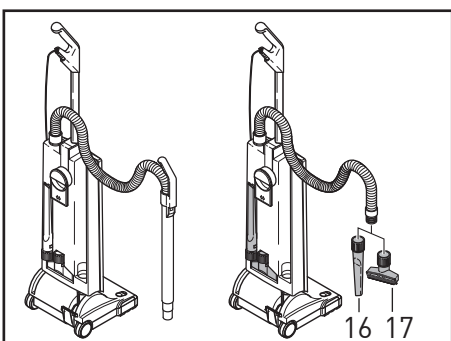
S'assurer que le bouton marche/arrêt (2) est en position OFF (arrêt). Déroulez complètement le câble et branchez-le dans la prise de courant murale. Vous pouvez maintenant démarrer la machine en appuyant sur l'interrupteur marche/arrêt (2). Pour baisser la machine, appuyer sur la pédale de pied (18) vers le bas. Pour passer la brosse au dessus des obstacles, veuillez verrouiller la machine en position verticale et l'incliner vers l'arrière. Pour mettre la machine dans la position horizontale, appuyez à nouveau sur la pédale de pied (18).



! Quand vous utilisez le tube (15) avec le flexible télescopique (12), mettre la machine en position verticale.



Soulevez le tube de la machine et tirez le flexible télescopique jusqu'à ce qu'il se verrouille. Lorsque le tube est enclenché sur la machine, s'assurer qu'il est bien enclenché dans l'embout (22). Le flexible se rétracte automatiquement. Le tube ainsi que le flexible télescopique peuvent être utilisés seuls ou avec des accessoires Sebo (16, 17), qui s'adaptent soit à l'extrémité du flexible, soit à l'extrémité du tube.



Aanwijzingen voor het gebruik

! De borstel in de machine (9) komt allen omhoog als de machine rechtop staat. In de gekantelde positie moet de voet altijd in beweging zijn. Als de borstel langer op een plaats blijft draaien, dan kan de voer beschadigen.

Ook als de machine rechtop staat blijft de borstel altijd draaien. Let er a.u.b. op dat tapijtranden, hoeken en losse voorwerpen niet in de machine worden getrokken. Wij wijzen u er op datzoals bij elke borstelmachine er bij losgeweven, hoogpolig tapijt, of gevoelige er schade kan ontstaan. Gebruik a.u.b. de handzuigbuis en een van de mondstukken van de machine. Wij raden u af om erg oude en waardevolle tapijten te reinigen met een borstel stofzuiger. Op oneffen vloeren is er contact met de vloer mogelijk, wees voorzichtig er kunnen krassen ontstaan.

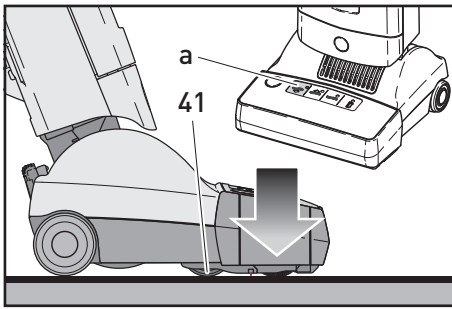
5. Gebruik

Let er op dat de aan/uit schakelaar (2) op uit staat, daarna de aansluitkabel door het draaien van de kabelhaak (14) in zijn geheel van de machine halen en daarne de stekker in het stopcontact steken. Nu kunt u de machine aanzetten (2). Om met de machine te gaan werken, het voetpedaal (18) gebruiken, en de machine naar achteren kantelen. Om over kleine hindernissen en tapijtranden heen te gaan, de machine rechtop zetten en naar achteren kantelen. Om hem daarna weer te gebruiken, het voetpedaal indrukken.

! Bij gebruik van de handzuigbuis (15), met telescoopslang de machine altijd rechtop zetten.

De handzuigbuis (15) er naar boven uittrekken, en de telescoopbuis (12) er uittrekken tot hij vast klikt.

Let er bij het terugplaatsen van de handzuigbuis op, dat hij goed over het nokje (22) valt. De slang gaat nu vanzelf terug in de buis. Zowel de handzuigbuis en de telescoopslang kunnen alleen met SEBO onderdelen (16/17) worden gebruikt.

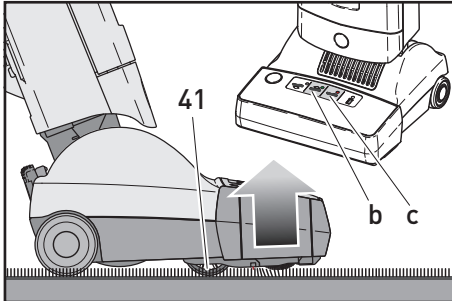


6. Sélectionnez la bonne hauteur de brosse

Le contrôle électronique de la machine surveille les fonctions automatiques du Sebo Automatic X. Pour plus d'informations sur les quatre lumières, veuillez regarder le panneau d'affichage.

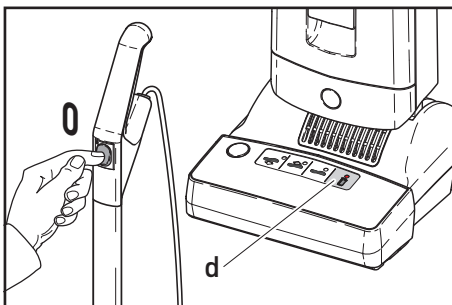
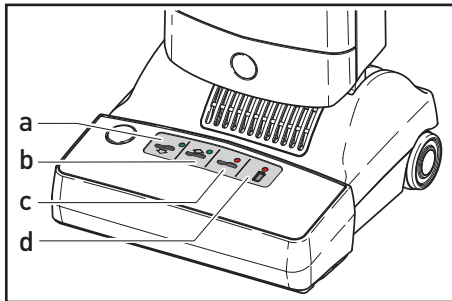
Lumière verte (a, b):

Sur les sols durs, la tête de brosse s'ajuste automatiquement grâce à la roue de réglage (41). Le processus de réglage est indiqué par deux voyants verts marqués «monte» (b) et «descend» (a) situés sur le dessus de la tête de brosse. Le réglage de la hauteur choisi par la machine assure une bonne action de brosse, tout en assurant un débit d'air optimal. Ce qui empêche la réduction du débit d'air dû à un réglage de hauteur inapproprié.



Lumière rouge (c):

Le voyant rouge „changement de brosse“ s'allumera pour notifier à l'utilisateur que le rouleau de brosse est trop usé et doit donc être remplacé (voir changement du rouleau de brosse). La lumière restera allumée jusqu'à ce que le rouleau de brosse usé soit remplacé, toutefois la machine continuera à fonctionner. Lorsque la machine est dans la position droite et verrouillée, elle est conçue pour soulever le rouleau de brosse du sol en augmentant la hauteur de la tête de brosse. Si, à son niveau de hauteur le plus élevé, la brosse est toujours sur le tapis, par ex. sur un tapis extrêmement haut, le voyant „changement de brosse“ clignotera lentement pour alerter l'utilisateur qu'il doit soulever la brosse manuellement. Si le rouleau de brosse est obstrué ou bloqué (voir Débouchage), la machine s'éteindra et le voyant rouge «changement de brosse» (c) clignotera. L'utilisateur doit éteindre l'interrupteur, débrancher immédiatement l'appareil et retirer le bouchon.

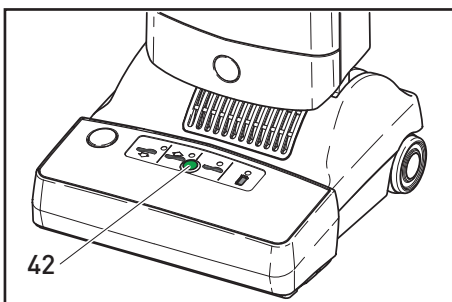


Lumière rouge (d):

Si le voyant „sac plein ou bouché“ s'allume continuellement, le sac poussière doit être changé (voir changement du sac poussière) ou bien, il y a un bouchon (se reporter à la rubrique Débouchage). Si l'utilisateur ignore cet avertissement, la machine s'éteindra automatiquement et le voyant rouge (d) clignotera.

Fonction BOOST*

Pour une efficacité énergétique élevée et une aspiration en profondeur du tapis, le Sebo Automatic X* est équipé d'un bouton BOOST (42). Appuyez sur la touche (42) pour activer la fonction BOOST. Une fois activée, le bouton (42) s'illumine en vert. Pour désactiver la fonction Boost, appuyez de nouveau sur la touche (42). Veuillez noter que la fonction BOOST sera automatiquement désactivée lorsque la machine sera éteinte. Après avoir rebranché la machine, la fonction BOOST doit être réactivée.



*selon le modèle

6. Borstel instelling

Het computer controle systeem bewaakt voortdurend de automatische functies van uw SEBO automatic X. Let hiervoor op de lampjes op het display van de machine.

Groene lampje (a,b)

Een sensor meet voortdurend de weerstand van de over de vloer draaien borstel. De borstelhoogte wordt steeds optimaal gehouden door het hoogte stelwiel (41) Het instellings proces wordt aangegeven door de groene lampjes (a) de borstel gaat naar beneden(b) de borstel gaat omhoog.

Rood lampje (c)

1 Als her rode lampje (c) constant brandt, dan is de borstel versleten en moet worden vervangen.

2 Als de machine rechtop wordt gezet, dan komt de borstel omhoog. Als dit niet mogelijk is, door b.v.b. hoogpolig tapijt dan knippert het rode lampje (c) tot dat de machine wordt opgetild.

3 Als de machine zich zelf automatisch uitschakeld en het roede lampje (c) knipperd, dan werdt de borstel geblokkeerd of er is een overbelasting vastgesteld (zie verstoppingen verhelpen). Als hier niet op wordt gelet zal de machine automatsch uitschakelen en het rode lampje (c) gaan knipperen.

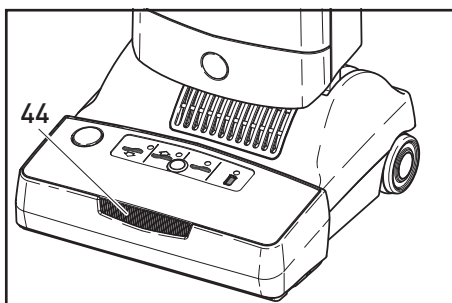
Rood lampje (d):

Als het rode lampje (d) constant brandt, moet de stofzak vervangen worden, (zie vervangen van de stofzak) of er is een verstopping opgetreden (zie verstoppingen verhelpen). Als hier niet op wordt gelet zal de machine uitschakelen en het rode lampje (d) knippert.

BOOST-functie*

Voor een hoge energie efficiëntie en diep en grondige reiniging van de vloerbedekking, is de SEBO automatic X* uitgerust met een BOOST-knop (42). Om de functie te gebruiken moet de knop handmatig worden bedient. Als de functie is geactiveer, licht de knop groen op. Om de functie uit te schakelen, moet de knop opnieuw worden gedrukt. Let er a.u.b.op dat bij het uitschakelen van de machine de BOOST-functie wordt uitgezet. Bij het weer inschakelen van de machine, moet de BOOST-functie weer opnieuw worden aangezet.

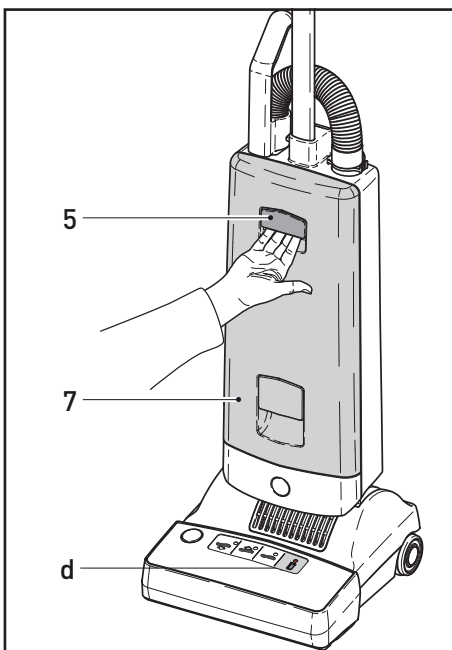
* afhankelijk van het model



Voyant de recherche*

Certains modèles de la gamme Sebo Automatic sont équipés d'un voyant de recherche (44). La lumière fonctionne si l'aspirateur est branché et incliné en position de travail. La lumière illumine la zone devant la tête de brossage pour visualiser ce qui ne devrait peut-être pas être aspirés.

Une combinaison de la fonction Boost et du voyant de recherche est également possible. Les trois possibilités doivent être installées en usine et ne peuvent être modifiées.

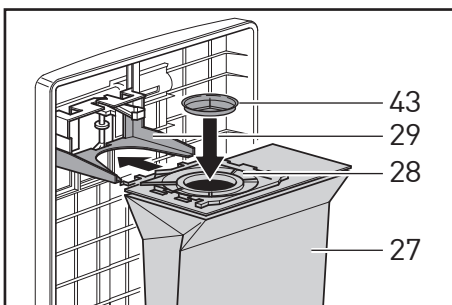


7. Maintenance et entretien

⚠ Pour assurer, une performance, une longévité et une sécurité, n'utilisez que des sacs et des filtres de remplacement de la marque Sebo. Ne pas laver les filtres.

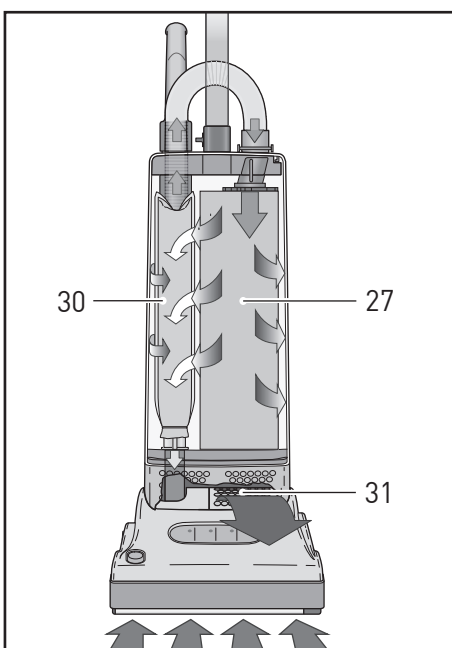
Filtres

Le voyant rouge du sac „d” sur l'afficheur indique que le débit d'air est réduit. Ceci est causé soit par un sac poussière plein, des filtres encrassés, soit par un bouchon dans le flexible (12) ou dans la tête de brossage (9). (pour supprimer le bouchon, reportez-vous à la section débouchage.) La nature du contenu des sacs aura une incidence sur la fréquence de changement. Ainsi, la poussière fine peut exiger un changement plus rapide même si le sac n'est pas rempli complètement. A l'inverse, le duvet ou les cheveux laissent passer l'air facilement, le sac peut donc être conservé plus longtemps.



Changement du sac poussière

Pour changer le sac poussière (27), soulevez le verrou de couvercle (5). Fermez le sac poussière avec le bouchon fermoir (43) et soulevez-le. La procédure de changement du sac est illustrée sur chaque sac. S'assurer que le dessus du sac est bien positionné des deux côtés du support (29) et enfoncé jusqu'à ce qu'il soit verrouillé. Vous ne pouvez pas fermer le couvercle de logement du sac si le sac est mal positionné.



Micro-filtre/filtre sortie d'air

Le Sebo Automatic X est livré avec le système de filtration S-Class-filtration, qui est le choix idéal pour les clients souffrant d'allergies et d'asthme. L'air circule à travers trois filtres à haute efficacité: le sac poussière à 3 couches (27), le Micro-filtre hygiène (30) et le filtre sortie d'air (31).

Les deux filtres doivent être changés quand ils sont sales, ou avant d'avoir d'utilisé seize sacs poussière.

* Selon le modèle.

Lamp in de voet*

Enkele modellen van SEBO automatic X7 en X8 zijn uitgerust met een lampje (44). Het lampje gaat aan als de stofzuiger is ingeschakeld en in de gebruiks stand wordt geplaatst. Het verlicht de onmiddellijke omgeving voor de machine, zodat fijnstof of kleine (dingen die juist niet moeten worden opgezogen) zichtbaar worden. Ook de combinatie Boost-functie en het lampje is mogelijk. Alle drie mogelijkheden kunnen niet later worden ingebouwd, maar moeten vooraf worden besteld.

7. Service en Onderhoud

⚠ Om te zorgen voor de veiligheid en de juiste functie, bij vervanging alleen originele SEBO filters gebruiken. De filters mogen in geen geval worden gewassen.

Filter controle lampje

Het rode lampje geeft een gereduceerde luchtstroom aan. De stofzak moet worden vervangen, of er is een verstopping (zie verstoppingen verhelpen). Afhangkelijk van het opgezogen stof (b.v.b. zeer fijn stof), Kan het noodzakelijk zijn om de stofzak te vervangen, zonder dat de stofzak tot boven toe gevuld is. Pluis en haar laten de lucht makkelijk doorstromen daardoor kan het voorkomen, dat de zak te vol wordt.

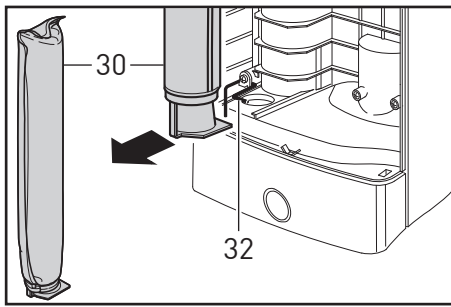
Het vervangen van de stofzak

Om de stofzak (27) te vervangen het deksel slot (5) openen. De stofzak sluiten met het bijgeleverde deksel (43) en de stofzak uit machine halen. Het vervangen van de stofzak, is op zijn voorkant geïllustreerd. De groen filterhouder (28) moet aan beide zijden goed in de geleiding worden geschoven, tot hij vast klikt. Het filterdeksel sluit allen als de stofzak juist is geplaatst.

Micro-Hygienefilter/ Uitblaasfilter

De SEBO AUTOMATIC X wordt geleverd met een drie traps S klasse filtersysteem, welke de perfecte keus is voor mensen met allergieën of astma. De lucht stroomt hierbij door drie efficiënte micro filters. De drie laags stofzak (27) het Micro-Hygiënefilter (30) en het uitblaasfilter (31). Beide filters moeten na 20 stofzakken worden vervangen, of als ze sterk vervuild zijn.

* Afhangkelijk van het model



Le micro- filtre d'hygiène est placé dans le logement du sac à poussière. Soulevez le levier de sécurité (32) pour faire coulisser le nouveau filtre en utilisant les rails comme guide. Le couvercle de logement ne peut être fermé que lorsque le filtre est correctement monté.

Nous vous conseillons de changer le filtre sortie d'air (31) en même temps que le micro-filtre hygiène (30). Le filtre sortie d'air se trouve sous le couvercle de filtre (23) à l'arrière de la tête de brosse.

Enlèvement du filtre sortie d'air : Débrancher la machine. Mettre le logement u sac poussière dans la position verticale et assurez-vous qu'il est verrouillé.

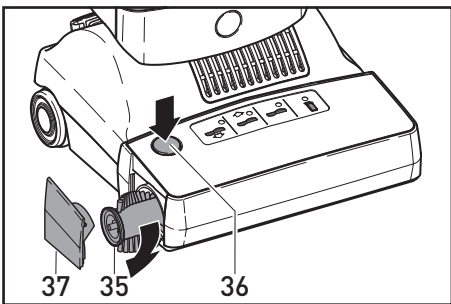
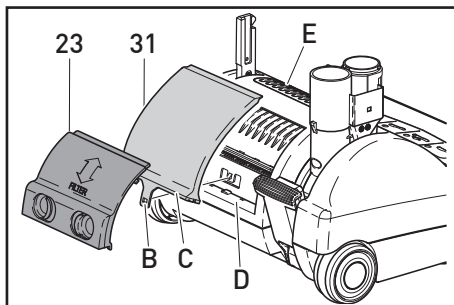
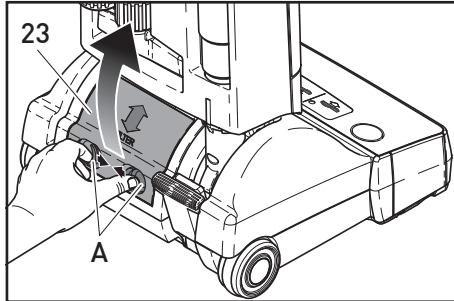
Retirez le couvercle du filtre de sortie d'air (23) en resserrant les deux pressions encastrées (A) vers le milieu et en le soulevant vers le haut.

Le filtre de sortie d'air (31) est verrouillé sur la machine avec une pression (B). Soulevez légèrement le loquet et retirez le filtre du boîtier.

Montage d'un nouveau filtre d'échappement: Faites coulisser l'extrémité du filtre à l'intérieur de la tête de brosse.

Ajuster l'autre extrémité du filtre (C) au canal (D) et verrouiller la pression (B).

Le bonne position du filtre peut être vérifiée à travers les fentes (E) à l'avant de la tête de brosse. Assurez-vous qu'il est lisse et plat Enfin, remplacez le couvercle du filtre sortie d'air (23). L'adapter au dessus de l'ouverture dans le carter de la tête de brosse et le déplacer vers le bas jusqu'à ce qu'un déclic audible se produise.



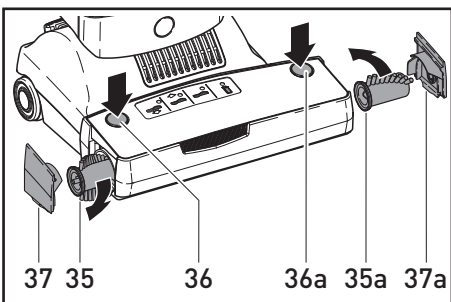
Changement du rouleau de brosse AUTOMATIC X7*

Pour enlever le rouleau de brosse (35) Poussez le bouton (36), enlevez la plaque latérale (37), tournez la brosse dans le sens des aiguilles d'une montre et tirez le rouleau de brosse.

AUTOMATIC X8*

Le rouleau de brosse du SEBO Automatic X8 se compose de deux parties (35, 36 a). Les deux brosses doivent être changées en même temps ! Les boutons-poussoirs (36, 36) libèrent les deux plaques latérales (37, 37). Tournez les brosses (35, 35a dans le sens des aiguilles d'une montre) et retirez-les.

⚠ Ne mettez pas la machine en marche avec un seul rouleau de brosse installé ou sans les plaques latérales (37, 37).



Nous recommandons de nettoyer le rouleau brosse (35, 35 a) régulièrement afin d'éviter une accumulation de poussière, cheveux ou de fibres. Ne pas couper dans les poils.

* Selon le modèle.

Het micro-hygienefilter (30) kunt u er na openen en afnemen van het filterdeksel(7) uitnemen. Om een nieuwe filter te plaatsen, de veiligheidsbeugel(32) optillen. Het filterdeksel kan alleen worden gesloten als het Micro-Hygienefilter goed geplaatst is.

Wij bevelen u aan het uitblaasfilter(31) tegelijk met het Micro-Hygiene filter te vervangen. Het uitblaasfilter bevindt zich, onder het deksel aan de achterzijde van de machine voet. Om het filter te vervangen eerst de stekker trekken en de machine rechtop zetten (tot hij vast klikt). Het uitblaas luchtfilterdeksel (23) afnemen door de twee grepen (A) naar elkaar te drukken, en het deksel naar boven tillen. Het uitblaasfilter (31) is ook met een knopje (B) vergrendeld, deze iets optillen en het filter naar achter uit de machine trekken.

Een nieuw uitblaasfilter plaatsen: De filter (31) met het gesloten eind in de machine schuiven.

Het aansluitstuk (C) op de luchtdoorlaat (D) aansluiten en sluit bevestiging (B). Door sleuf (E) kan worden gecontroleerd of de filter goed geplaatst is. Controleer a.u.b. of er geen vouwen in zitten.

Tenslotte het uitblaasfilterdeksel (23) terug plaatsen. Plaats het deksel boven aan in de opening en klap het naar beneden tot hij hoorbaar vast klikt.

Borstelwals uitnemen AUTOMATIC X7*

Om de borstewals (35) te verwijderen, knop (36) in drukken en gelijktijdig het loslager (37) verwijderen. De borstel iets met de klok meedraaien en eruit trekken.

AUTOMATIC X8*

Bij de SEBO AUTOMATIC X8 bestaat de borstelwals uit twee delen (35 en 35a) beide delen moeten altijd gelijktijdig worden vervangen. Met de knoppen (36 en 36a) geeft u het loslager (37) en het deksel (37a) vrij. De grote borstel iets met de klok meedraaien en de kleine in tegengestelde richting om ze eruit te trekken.

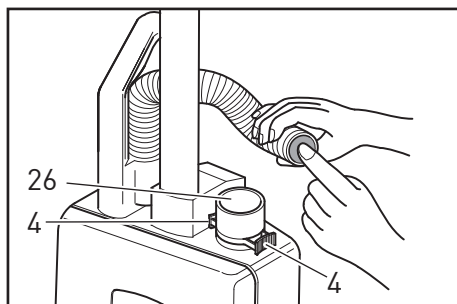
⚠ Nooit de machine inschakelen met een borstel of zonder de afdekkingen (37 en 37a) aan de zijkant.

Het aan te bevelen, de borstelwalsen regelmatig te controleren op vast gedraaide draden en haren.

*Afhankelijk van het model

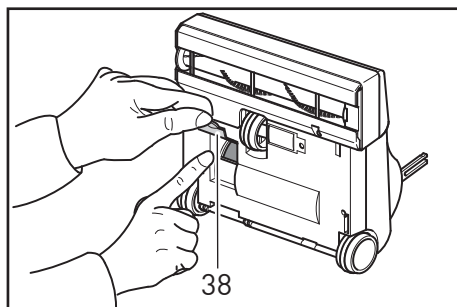
Changement de la barrette caoutchouc

Pour remplacer la barrette caoutchouc, poussez le bouton de dégagement, enlevez la plaque latérale (37) et faites coulisser la barrette usée. Insérez la nouvelle barrette dans la fente et faites-la glisser en place.



Débouchage

Si votre machine ne fonctionne pas, que la lumière rouge du sac (d) est allumée, alors que le sac est vide et les filtres sont propres, cela signifie qu'elle est sûrement bouchée. Vérifiez d'abord le flexible en plaçant votre main sur l'extrémité. S'il n'y a pas, ou très peu d'aspiration, alors il est bouché. Enlevez le flexible en serrant la bague de retenue (4). Inverser le flexible en maintenant l'aspiration. Vérifiez alors que le tube est dégagé.



⚠ Ne jamais nettoyer le flexible avec un bâton ou un objet pointu.

Si le flexible et le tube ne sont pas bouchés, vérifiez le nez d'articulation (20) en regardant dans le trou où le tube s'insère dans la tête de brosse. Vérifiez également la trappe (38) sous la machine. Assurez-vous que le passage entre la trappe et la sortie du tube est dégagé.

Vervangen van de afsluit strip

Knop (36) drukken en loslager (37) uitnemen de oude strip eruit trekken de nieuwe er weer inschuiven en het loslager terug plaatsen.

Verstopingen verhelpen

Zuigt de machine niet goed, of gaat het rode lampje (d) branden (ook na het vervangen van de stofzak). Dan kan er een verstopping zijn. Eerst de slang testen, door uw hand voor de slang te houden, als er weinig of geen zuigwerking is dan is de slang verstopt. De slang van de machine nemen en andersom aansluiten. Daarbij op de plaats van de verstopping de slang uitrekken, en met de hand op opening van de slang kloppen. Controleer ook de zuigbuis.

⚠ De slang nooit met een stok proberen schoon te maken.

Daarna het kantelgewricht (20) eerst op de plaats waarde zuigbuis wordt ingestoken, en controleer ook onder de service klep of daar een verstopping zit.

8. Détails techniques

AUTOMATIC X7 / X8

Moteur d'aspiration	890 Watt
Sac d'aspiration	5,3 litres – 3 épaisseurs
Largeur de travail.....	31cm* / 37cm*
Entrainement de la brosse	par courroie
Vitesse de rotation de la brosse.....	2700 trs/mn
Ajustement de la brosse	automatique sensor
Câble	12 m
Poids	8 Kg – 9,1 Kgs*
Protection	double isolation

*Selon les modèles

Pour tout service, contactez votre Fournisseur à l'adresse ci-dessous.

8. Technische Gegevens *

AUTOMATIC X7 / X8

Zuigmotor	890 Watt
Volume stofzak	5,3 liters, 3-laags
Arbeitsbreedte	31cm* / 37cm*
Borstelaandrijving	tandriem
Borsteltoerental	2700 omwentelingen per minuut
Vloer aanpassing	automatisch (sensor gestuurd)
Elektrische kabel.....	12 m
Gewicht	8 kg* / 9,1 kg*
Isolatie klasse.....	2, dubbel geïsoleerd

* afhankelijk van het model

Neem voor technische service en ondersteuning contact op met uw SEBO dealer of direct met een van de onderstaande adressen:



SEBO Nederland B.V.
Boylestraat 46, 6718 XM EDE
Tel.: 031 - 85 064 6443
E-mail: info@sebo.nl , Internet: www.sebo.nl
Onder voorbehoud van technische veranderingen

SEBO BELGIUM
Noord Brabantlaan 12 - 2300 TURNHOUT
Tel: 014 - 462426 Fax: 014 - 453700

© 2017-2022 SEBO Stein & Co. GmbH © Eingetragenes Warenzeichen
Modifications techniques réservées • Technische wijzigingen voorbehouden

SEBO FRANCE,
Z. A. les Belles Vues, 1, Rue Félix Potin – B.P. 24,
91291 Arpajon Cedex, Tél: 01. 69.26.18.30,
Fax : 01.60.83.80.11
www.sebo-france.com