

(EN) User Manual
(DE) Montageanleitung
(NL) Gebruikershandleiding
(FR) Guide d'utilisation
(ES) Manual del Usuario
(IT) Manuale
(PT) Manual do utilizador
(PL) Instrukcja obsługi
(JP) チラフィッシュ
(AR) دليل المستخدم
(KR) 사용 설명서
(CN) 使用说明书
(TH) คู่มือผู้ใช้งาน
(FI) Käyttöohje



(NO) Brukerveiledning
(SE) Bruksanvisning
(DK) Brugervejledning
(RU) Руководство по эксплуатации
(CZ) Uživatelská příručka
(SI) Uporabniški priročnik
(HU) Felhasználói kézikönyv
(BG) Ръководство на потребителя
(UA) Посібник з експлуатації
(SK) Návod na použitie
(RO) Manual de utilizare
(HR) Korisnički priručnik
(GR) Εγχειρίδιο χρήστη

BUNZI
CPBN02



YAY!

Thanks for choosing CHILLAFISH and trusting your little one to discover the world on one of our products. The honour is ours.

Driving a CHILLAFISH item might be much more fun with a real, personalized CHILLAFISH driver license, don't you think ?

If you want to receive a personalized driver license for your kid, with his/ her picture on it, just scan this QR-code or go to www.chillafish.com/driverlicense and register your little rider.



your picture
here?





WARNING

To avoid serious injury

- Assembly of the seat and switching between 3-wheel and 2-wheel mode should be done by an adult.
- Read and understand the manual before use and keep it in a safe place for future reference.
- Before riding, always check that all bolts and screws are well fixed. Especially check if the seat fixing screw is well tightened.
- In unassembled state, it contains potentially hazardous sharp edges or points, or small parts so please keep out of children's reach.
- Wear protective equipment at all times when riding.
- Not to be used in traffic, near motor vehicles, streets, steps, sloped driveways, hills, alleys, near swimming pools or other bodies of water.
- Continuous adult supervision is required.
- Total permissible load is maximum 25 kg (55 lbs).
- Not suitable for children over 3 years of age due to nature of construction.
- Recommended age range: 1 - 3 years.
- The seat cover should be closed when riding.
- This toy needs proper riding skills, therefore shall be used with caution since skill is required to avoid falls or collisions causing injury to the user or third parties.



WARNHINWEISE

Zur Vermeidung schwerer Verletzungen

- Sitzmontage und Umbau vom 3- auf den 2-Rad-Modus und umgekehrt müssen von einem Erwachsenen durchgeführt werden.
- Lesen Sie vor der Benutzung die Anweisungen gründlich durch und bewahren Sie diese an einem sicheren Ort für ein späteres Nachschlagen auf.
- Vor der Benutzung ist stets zu überprüfen, dass alle Bolzen und Schrauben richtig angezogen sind. Insbesondere ist zu kontrollieren, dass die Sitzbefestigungsschraube richtig angezogen ist.
- In nicht montiertem Zustand hat das Produkt potenziell gefährliche scharfe Kanten oder Spitzen oder kleine Teile, so dass es außerhalb der Reichweite von Kindern gehalten werden muss.
- Beim Fahren immer Schutzkleidung tragen.
- Nicht zu verwenden im Verkehr, in der Nähe von Kraftfahrzeugen, auf Straßen, Stufen, schrägen Einfahrten, Hügeln, Gassen, in der Nähe von Schwimmbecken oder anderen Gewässern.
- Eine kontinuierliche Beaufsichtigung durch die Eltern ist erforderlich.
- Die zulässige maximale Gesamtlast beträgt 25 kg.
- Aufgrund der Konstruktion nicht geeignet für Kinder über 3 Jahre!
- Empfohlene Altersgruppe: 1 - 3 Jahre.
- Beim Fahren muss die Sitzabdeckung geschlossen sein.
- Dieses Spielzeug erfordert ein gewisses fahrerisches Können; es muss daher vorsichtig benutzt werden, da Fahrkönnen erforderlich ist, um Stürze oder Zusammenstöße zu vermeiden, bei denen der Benutzer oder Dritte verletzt werden können.



WAARSCHUWING

Om letsel te voorkomen

- Het vastmaken van het zitje en omschakelen tussen 3-wiel en 2-wiel modus dient te worden uitgevoerd door een volwassene.
- Lees en begrijp de handleiding voor gebruik en bewaar deze als referentie.
- Voor het rijden, controleer telkens of alle bouten en schroeven goed vastzitten. Controleer in het bijzonder of het zitje voldoende goed vastzit aan het frame.
- In niet gemonteerde toestand bevat het speelgoed mogelijk gevaarlijke elementen met scherpe randen of spitse punten alsook kleine elementen ; houd deze buiten het bereik van kinderen!
- Steeds gebruiken onder toezicht van een volwassene en met lichaamsbeschermers.
- Niet gebruiken in het verkeer, in de buurt van motorvoertuigen, straten, trappen, schuine opritten, heuvels, steegjes, in de buurt van zwembaden of andere watermassa's.
- Uitsluitend gebruiken onder toezicht van een volwassene.
- Maximum toegelaten gewicht: 25kg.
- Niet geschikt voor kinderen ouder dan 3 jaar vanwege constructie.
- Aanbevolen leeftijdscategorie: 1 – 3 jaar.
- Het deksel van het zitje dient gesloten te zijn tijdens het rijden.
- Voor dit speelgoed zijn geschikte rijvaardigheden vereist. Wees dus voorzichtig bij het gebruik van het speelgoed, aangezien vaardigheden vereist zijn om vallen of botsingen te voorkomen waarbij de gebruiker of derden gewond kunnen raken.



ATTENTION

Pour ne pas se blesser

- L'assemblage du siège et le passage du mode 3 roues au mode 2 roues et inversement doivent être effectués par un adulte.
- Veillez à lire et comprendre le manuel avant utilisation et gardez-le dans un endroit sûr en vue de consultations ultérieures.
- Avant toute utilisation, vérifiez systématiquement que les boulons et les vis sont bien fixés. Vérifiez en particulier que la vis de fixation du siège est bien serrée.
- Le jouet désassemblé comporte des éléments à arêtes vives ou pointes acérées ainsi que des petites pièces potentiellement dangereuses ; gardez-les hors de la portée des enfants !
- L'enfant doit être constamment surveillé par un adulte et porter impérativement les équipements de protection.
- Ne pas utiliser dans la circulation, à proximité de véhicules à moteur, dans les rues, les escaliers, les allées en pente ou les ruelles, sur les collines ou à proximité de piscines ou d'autres pièces d'eau.
- Surveillance permanente d'un adulte nécessaire.
- La charge admissible totale est de 25 kg maximum.
- Ne convient pas aux enfants de plus de 3 ans de par sa construction.
- Tranche d'âge recommandée : 1 - 3 ans.
- Le rabat du siège doit être fermé lorsque l'enfant utilise le produit.
- Ce jouet requiert une aptitude à conduire, et doit donc être utilisé avec prudence, car il nécessite la capacité d'éviter les chutes ou les collisions qui pourraient blesser l'utilisateur ou des tierces parties.



ADVERTENCIAS

Para evitar lesiones graves

- El montaje del asiento y el cambio de 3 a 2 ruedas deben ser realizados por un adulto.
- Es obligatorio leer y entender el manual antes de usar el producto. Conserve el manual en un lugar seguro para referencia futura.
- Antes de que el niño se monte en este juguete, compruebe siempre que los tornillos y tuercas están bien ajustados. En particular, fíjese si el tornillo del asiento está bien apretado.
- El producto desmontado debe mantenerse fuera del alcance de los niños, ya que contiene puntas o bordes afilados y componentes pequeños que podrían resultar peligrosos.
- El niño debe llevar un equipo de protección siempre que se monte en este juguete.
- No debe usarse en vías de circulación, cerca de vehículos a motor, calles, escalones, pendientes, colinas, callejones ni cerca de piscinas u otras masas de agua.
- Se requiere una vigilancia constante por parte de un adulto.
- La carga máxima permitida es de 25 kg.
- Este juguete no está diseñado para niños de más de 3 años.
- Recomendado para niños de 1 a 3 años.
- Antes de que el niño se monte en este juguete, la cubierta del asiento debe estar cerrada.
- Este juguete requiere cierta experiencia de uso y debe utilizarse con precaución para evitar caídas y choques que podrían ocasionar lesiones personales al usuario o a terceros.



AVVERTENZA

Per evitare lesioni gravi

- L'assemblaggio del sellino e il passaggio tra le modalità a 3 ruote e a 2 ruote devono essere effettuati da un adulto.
- Occorre leggere e comprendere il manuale prima dell'uso e conservarlo al sicuro per poterlo consultare in un secondo momento.
- Prima di usare il prodotto, verificare sempre che le viti e i bulloni siano correttamente serrati. Controllare in particolare che la vite di fissaggio del sellino sia ben serrata.
- Quando non assemblato, il prodotto presenta bordi taglienti o appuntiti o parti di piccole dimensioni potenzialmente pericolosi: mantenere pertanto fuori dalla portata dei bambini.
- Indossare sempre dispositivi di protezione personale durante l'uso
- Non usare il prodotto nel traffico, nelle vicinanze di veicoli a motore, di strade, gradini, vialetti in pendenza, pendii, nei pressi di piscine o di altri specchi d'acqua.
- Si richiede la supervisione costante di un adulto.
- Il carico massimo consentito è di 25 kg.
- A causa della sua struttura, il prodotto non è adatto ai bambini al di sopra dei 3 anni di età.
- Età consigliata: da 1 a 3 anni.
- Il coprisellino deve essere abbassato durante l'uso.
- Questo giocattolo richiede adeguate capacità di guida, per questo deve essere utilizzato con attenzione per evitare cadute o collisioni che potrebbero provocare lesioni all'utente o a terzi.



AVISOS

Para evitar ferimentos graves

- A montagem do assento e a mudança do modo de 3 para 2 rodas devem ser efetuadas por um adulto.
- Leia e compreenda o manual antes de utilizar o produto e guarde-o num lugar seguro para referência futura.
- Antes de andar na bicicleta, verifique sempre se todos as porcas e parafusos estão bem apertados. Em particular, verifique o parafuso do assento.
- Quando desmontado, o produto contém extremidades cortantes ou afiadas potencialmente perigosas ou peças pequenas, pelo que deve ficar fora do alcance de crianças.
- Quando andar na bicicleta, deve usar sempre equipamento de proteção.
- O produto não deve ser utilizado no trânsito, perto de veículos motorizados, na rua, em escadas, acessos desnivelados, colinas, ruelas ou nas proximidades de piscinas ou outras massas de água.
- É necessária a supervisão contínua por parte de um adulto.
- O peso máximo total permitido são 25 kg.
- Não é indicado para crianças com mais de 3 anos dada a natureza da construção.
- Faixa etária recomendada: 1 a 3 anos.
- A cobertura do assento deve estar fechada quando andar na bicicleta.
- Este brinquedo requer que o utilizador saiba andar nele, por isso deve ser utilizado com cuidado visto que é pré-condição saber andar nele para evitar quedas ou colisões que podem causar ferimentos ao utilizador ou a terceiros.



OSTRZEŻENIA

Aby zapobiec poważnym obrażeniom:

- Montaż siedzenia oraz zmianę konfiguracji z układu z 3 kołami na układ z 2 kołami musi wykonywać osoba dorosła.
- Przed rozpoczęciem użytkowania produktu należy przeczytać i zrozumieć instrukcję oraz zachować ją do późniejszego wykorzystania.
- Przed jazdą zawsze sprawdzaj, czy wszystkie śruby i wkręty są właściwie –dokręcone. W szczególności należy sprawdzić, czy śruba mocująca siedzenie jest dobrze dokręcona.
- Gdy samochodzik nie jest zmontowany, ma nieostronięte ostre krawędzie i miejsca, które mogą być niebezpieczne, w zestawie są również drobne części — samochodzik należy przechowywać w miejscu niedostępnym dla dzieci.
- Podczas jazdy dziecko musi zawsze nosić kask i ochraniacze.
- Na rowerku nie wolno jeździć po drogach publicznych, w pobliżu pojazdów silnikowych, na ulicach, schodach, nachylonych podjazdach, wzniesieniach, alejkach, w pobliżu basenów i innych zbiorników wodnych.
- Wymagany jest ciągły nadzór osoby dorosłej.
- Całkowite dopuszczalne obciążenie nie może przekraczać 25 kg (55 funtów).
- Rowerek nie nadaje się dla dzieci powyżej 3 roku życia ze względu na swoją konstrukcję.
- Zalecany wiek: Od 1 do 3 lat.
- Pokrywa siedzenia musi być zamknięta podczas jazdy.
- Do używania tej zabawki są niezbędne odpowiednie umiejętności jazdy. W związku z tym zabawka musi być używana z zachowaniem ostrożności, ponieważ wymaga umiejętności niezbędnych, aby uniknąć upadków lub zderzeń, które mogłyby spowodować zranienie użytkownika lub osób trzecich.



警告

重大な負傷を避けるために

- シートの組み立てや、3輪モデルと2輪モデルの切替は必ず大人が行ってください。
- 必ず取扱説明書を読み、理解した上でご使用ください。また取扱説明書は後に参照できるように安全な場所に保管してください。
- 乗る前に、必ずすべてのボルトやネジがしっかり固定されていることを確認してください。特にシート固定ネジが確実に固定されていることを確認してください。
- 分解した状態では、尖っているエッジやポイント、また小さい部品などが大変危険ですので、決してお子様の手が届かないように注意してください。
- 乗る際は、必ず防具を着用してください。
- 往来、自動車の近く、通り、階段、傾斜のある道、丘、谷、プールやその他の水の近くでは使用しないでください。
- 必ず大人の方の継続的監視の下でご使用ください。
- 許容される最大荷重は 25 kg (55 lbs) です。
- 構造上、3歳以上のお子様の使用には適していません。
- 推奨される年齢範囲：1 - 3 歳。
- 乗る時は、シートカバーを閉じてください。
- このおもちゃの使用には、適切な乗り物スキルを身に付ける必要がある。ユーザー又は他人に転落又は衝突によるケガをさせないよう、お気をつけ本製品をご使用ください。

تحذير لتجنب حدوث إصابات خطيرة



يجب أن يقوم الأشخاص البالغين بعملية تركيب المقعد والتبديل بين وضعي ثلاث عجلات وعجلتين رجلي قارة الدليل وفهمه جيدًا قبل الاستخدام، والاحتفاظ به في مكان آمن لم الرجعة فيالمستقبل قبل ركوب الدراجة، تحقق دومًا من تثبيت المسامير والبراغي- جيدًا. ويجب التنبه بشكل خاص للتأكد من تثبيت برغي إحكام المقعد تحتوي هذه المكونات - قبل تركيبها - على حواف أو أطراف أو أجزاء صغرى. 5 حادة قد تكون خطي 5؛ لذا يُنصح بحفظها بعيدًا عن متناول الأطفال. يُنصح بارتداء معدات واقية في جميع الأوقات أثناء ركوب الدراجة. لا يُسمح باستخدامها في أماكن المرور أو بالقرب من المركبات التي تعمل بمحركات أو في الشوارع أو على الدرج أو في المنحدرات أو فوق التلال أو في الطرق الضيقة أو بالقرب من حمامات السباحة أو المسطحات المائية الأخرى.

يلزم الإشراف المتواصل من قبل أشخاص بالغين أقصى الحمولة المسموح بها هو 25 كيلوغرام.

لا يسمح باستخدامها للأطفال فوق الثالثة من العمر بسبب طبيعة تركيبها.

السن: من 1 إلى 3- سنوات

يجب إغلاق غطاء المقعد أثناء الركوب

كذلك، ميلسلا بوكرلا تاراهم ةبعلا هذه بلطت

بنجتل ةبولطم ةراهملا نأ ثيح رذحب مدختست نأ يغبي

مدختسملا ةباصف يف ببستت يتلا تامادطصلا وأ طوقسلا

برخاً فارطاً وأ



경고

심각한 부상을 방지하기 위해

- 좌석의 조립과 3륜과 2륜 모드 사이의 전환은 어른이 해야 합니다.
- 사용하기 전에 설명서를 읽고 이해하십시오. 설명서는 나중에 참조할 수 있도록 안전한 장소에 보관하십시오.
- 타기 전에 항상 모든 볼트와 나사가 잘 고정되어 있는지 확인하십시오. 특히 시트 고정 나사가 잘 조여졌는지 확인하십시오.
- 조립이 되지 않은 상태에서는 잠재적 위험이 있는 날카로운 모서리나 뾰족한 끝 또는 작은 부품이 포함되어 있으므로 어린이가 접근하지 못하도록 하십시오.
- 탈 때는 항상 보호 장비를 착용하십시오.
- 교통량이 많을 때, 자동차 근처, 거리, 계단, 경사 진입로, 언덕, 골목길, 수영장 근처 또는 기타 구역에서는 사용하지 마십시오.
- 성인의 지속적인 감독이 필요합니다.
- 총 허용 하중은 최대 25kg(55lbs)입니다.
- 구조의 특성상 3세 이상 어린이에게는 적합하지 않습니다.
- 권장 연령대: 1~3세.
- 승차 시에는 시트 커버를 달아야 합니다.
- 이 완구는 적절한 운행 기술을 필요로 합니다. 떨어지거나 충돌하여 사용자 또는 제3자에게 부상을 유발하지 않도록 하는 기술이 요구되므로 주의를 기울여 사용해야 합니다.



警告

为了避免严重伤害

- 安装座椅并在 3 轮和 2 轮模式之间切换应由成人完成。
- 使用前请阅读并理解说明书；并保存好，以供参考。
- 在骑行之前，请务必检查所有螺栓和螺钉是否安装妥当。尤其要检查座椅固定螺钉是否适当拧紧。
- 未组装的产品可能有锋利的边缘、尖端或小型部件，会造成危险，所以请勿让儿童接触。
- 骑行时随时都要佩戴防护装备。
- 不得用于交通运输、汽车附近、街道、台阶、斜坡车道、山丘、小巷、游泳池或其他水域附近。
- 始终需要成人的监督。
- 总体最大容许负载量为 25 公斤 (55 磅)。
- 由于构造性质，不适合 3 岁以上的儿童。
- 建议年龄段：1 - 3 岁。
- 骑行时应合上座套。
- 本玩具需要一定的驾驶技能，因此应谨慎使用。若无驾驶技能可能会导致跌落或碰撞，从而对使用者或第三方造成伤害。



คำเตือน เพื่อหลีกเลี่ยงการบาดเจ็บรุนแรง

- การประกอบเบาะนั่งและการเปลี่ยนรูปแบบจาก 3 ล้อเป็น 2 ล้อควรได้รับการดูแลโดยผู้ใหญ่
- กรุณาอ่านและศึกษาคู่มือก่อนใช้งานและเก็บคู่มือไว้ในที่ปลอดภัยเพื่อนำมาใช้อ้างอิงในอนาคต
- ก่อนการขับขี่ ให้ตรวจสอบอยู่เสมอว่าได้ขันสลักและสกรูอย่างแน่นหนาแล้ว โดยเฉพาะอย่างยิ่ง ตรวจสอบว่าได้ขันสกรูยึดเบาะแน่นหนาแล้ว
- สภาพที่ยังไม่ได้ประกอบชิ้นส่วน จะมีขอบคมหรือจุดหรือชิ้นส่วนเล็ก ๆ ที่อาจเป็นอันตรายแฝงอยู่ ดังนั้น โปรดเก็บให้พ้นมือเด็ก
- สวมอุปกรณ์ป้องกันตลอดการขับขี่
- ไม่เหมาะสำหรับใช้งานในการจราจร ไกลยานยนต์ ถนน บันได ทางรถลาด เนินเขา ตรอก ไกลสระน้ำหรือแหล่งน้ำอื่น
- ผู้ใหญ่ต้องคอยดูแลตลอดการใช้งาน
- น้ำหนักบรรทุกโดยรวมที่รับได้สูงสุดคือ 25 กก. (55 ปอนด์)
- ไม่เหมาะสำหรับเด็กอายุมากกว่า 3 ปีเนื่องจากลักษณะการผลิต
- ช่วงอายุที่แนะนำ: 1 - 3 ปี
- เบาะหุ้มอานจักรยานควรปิดอยู่ขณะการขับขี่
- ของเล่นนี้จำ \square เป็นต้องมีการทักษะในการขับขี่ ดังนั้นจึงควรใช้ด้วยความระมัดระวัง เพื่อหลีกเลี่ยงการตก หรือการชนที่ก่อให้เกิดการบาดเจ็บแก่ผู้ใช้ หรือบุคคลที่สาม



Varoituksia

Vakavien loukkaantumisien välttämiseksi

- Vain aikuinen saa asentaa satulan ja vaihtaa 3-pyöräisen ja 2-pyöräisen käytön välillä.
- Lue huolellisesti tämä käyttöopas ennen käyttöä ja säilytä sitä varmassa paikassa tulevaa tarvetta varten.
- Varmista aina ennen tasapainopyörällä ajoa, että kaikki pultit ja ruuvit on kiristetty hyvin. Tarkista etenkin, että satulan kiinnitysruuvi on kiristetty hyvin.
- Polkuauton ollessa kokoamattomana, siinä on mahdollisesti vaarallisia teräviä reunoja tai kohtia tai pieniä osia, joten pidä se lasten ulottumattomissa.
- Tasapainopyörällä ajettaessa on aina käytettävä suojavarusteita.
- Ei saa käyttää liikenteessä, moottoriajoneuvojen lähellä, tiellä, portaissa, jyrkillä pihateillä, mäkisessä maastossa tai uima-altaiden tai vesistöjen lähellä.
- Kypärän käyttö vaatii jatkuvaa aikuisen valvontaa.
- Suurin sallittu kuorma on 25 kg (55 lbs).
- Rakenne ei sovellu yli 3-vuotiaille.
- Suositusikä: 1–3 vuotta.
- Satulasuojan on oltava suljettu ajon aikana.
- Tällä polkuautolla ajamiseen tarvitaan asianmukaisia ajotaitoja, joten sitä on käytettävä varoen. Taitoja tarvitaan putoamisten tai sellaisten yhteentörmäyksien välttämiseksi, jotka voivat johtaa käyttäjän tai kolmansien osapuolien loukkaantumiseen.



Advarsler for å unngå alvorlige personskader

- Montering av setet og veksling mellom 3-hjulsmodus og 2-hjulsmodus skal utføres av en voksen.
- Les håndboken før bruk og oppbevar den slik at du kan slå opp i den senere.
- Før sykling skal du alltid kontrollere at alle bolter og skruer sitter godt fast. Kontroller spesielt at setefesteskrue er godt strammet.
- Før go-karten monteres kan den ha svært skarpe kanter eller små deler, så hold unna barns rekkevidde.
- Bruk hele tiden egnet beskyttelsesutstyr ved sykling.
- Må ikke brukes i trafikken, nær motorkjøretøy, i gaten, trapper, skrånende innkjørsler, bakker, gangstier, nær svømmebassenger eller andre vannmasser.
- Kontinuerlig tilsyn av en voksen er nødvendig.
- Total tillatt last er maksimum 25 kg.
- Ikke egnet for barn over 3 år på grunn av konstruksjonen.
- Anbefalt aldersgruppe: 1 - 3 år.
- Setetrekket skal være lukket under sykling.
- Leketøyet krever ordentlige kjøreferdigheter. Bruk med forsiktighet, ettersom det kreves ferdigheter for å unngå fall eller kollisjoner som kan skade brukeren eller tredjeparter.



Varningar

Undvik allvarliga skador

- Sadelns montering och växling mellan 3-hjuls- och 2-hjulsläge ska utföras av en vuxen.
- Läs bruksanvisningen och se till att du förstår den före användning, och förvara den på ett säkert ställe för framtida referens.
- Innan man cyklar iväg, kontrollera alltid att alla bultar och skruvar är ordentligt fastsatta. Kontrollera särskilt att sadelfixeringskruven sitter åt ordentligt.
- I omonterat tillstånd innehåller produkten potentiellt farliga vassa kanter och spetsar eller små delar, så den måste förvaras utom räckhåll för barn.
- Använd alltid skyddsutrustning vid cykling.
- Använd inte i trafik, nära motorfordon, gator, steg, sluttningar, backar, gränder, nära simbassänger eller andra vattenkroppar.
- Ska användas under ständig uppsikt av en vuxen person.
- Total tillåten last är högst 25 kg.
- Ej lämplig för barn över 3 år på grund av konstruktionens utformning.
- Rekommenderat åldersintervall: 1 - 3 år.
- Sadellocket ska vara stängt när man cyklar.
- Det krävs god körförmåga för att använda den här leksaken, och den ska därför ska användas varsamt eftersom det krävs skicklighet för att undvika fall eller kollisioner som kan orsaka skador för användaren eller andra personer.



Advarsler for at undgå alvorlige kvæstelser

- Samling af sadlen og skift mellem tre og to hjul bør foretages af en voksen person.
- Læs og forstå manualen før brug og opbevar den på et sikkert sted for fremtidig brug.
- Inden kørsel skal du altid kontrollere, at alle bolte og skruer er godt fastspændt. Det er især vigtigt at kontrollere, at fastgørelsesskruen til sadlen er godt fastspændt.
- Indeholder i usamlet tilstand potentielt skarpe kanter/punkter og små dele og bør derfor holdes uden for børns rækkevidde.
- Brug altid beskyttelsesudstyr, når du cykler.
- Må ikke bruges i trafikken, i nærheden af motorkøretøjer, på gader, trappetrin, skrånende indkørsler, bakker, passager, i nærheden af swimmingpools eller andre vandområder.
- Løbende voksentilsyn er påkrævet.
- Maks. tilladt vægt er 25 kg (55 lbs).
- Ikke egnet til børn over 3 år pga. konstruktionen.
- Anbefalet aldersgruppe: 1 - 3 år.
- Sadelovertrækket skal være lukket under kørsel.
- Dette legetøj kræver passende kørselsfærdigheder; det skal derfor bruges forsigtigt, da færdigheder er nødvendige for at undgå styrt eller sammenstød, der kan forårsage kvæstelse af brugeren eller tredje personer.



Внимание

ознакомьтесь с инструкциями во избежание получения серьезных травм

- Сборка сиденья и переоборудование с 3-колесной на 2-колесную конфигурацию и наоборот должна выполняться взрослым.
- Перед использованием ознакомьтесь с этим руководством; храните его в надежном месте для дальнейшего использования.
- Перед поездкой всегда проверяйте прочность крепления всех болтов и винтов. В особенности проверьте, хорошо ли затянут крепежный винт сиденья.
- В несобранном состоянии следующие части/элементы рулевой колонки могут представлять опасность: острые края или концы, а также мелкие детали — держите разобранную рулевую колонку подальше от детей.
- Перед поездкой всегда надевайте защитное снаряжение.
- Не предназначен для дорожного движения, движения вблизи автотранспорта, езды по улицам, ступеням, крутым дорогам, холмам, аллеям, езды в бассейнах и других водоемах.
- Использовать под постоянным наблюдением взрослых.
- Общая допустимая нагрузка — не более 25 кг (55 фунтов).
- Не подходит для детей старше 3 лет из-за особенностей конструкции.
- Рекомендуемый возраст: 1–3 года.
- Во время езды чехол сиденья должен быть застегнут.
- Игрушка подлежит эксплуатации с применением надлежащих навыков вождения; она должна использоваться с осторожностью, а пользователь должен обладать навыками, предупреждающими падения или столкновения, способные травмировать пользователя или окружающих.



Varování

Abyste předešli vážnému zranění

- Montáž sedačky a změnu nastavení režimu jízdy na 2 kolech nebo na 3 kolech musí provádět dospělá osoba.
- Před použitím si prostudujte příručku a uchovejte ji na bezpečném místě pro budoucí použití.
- Před jízdou vždy zkontrolujte, zda jsou všechny čepy a šrouby dobře upevněny. Zejména zkontrolujte, zda je dobře dotažen upevňovací šroub sedačky.
- V rozloženém stavu obsahuje potenciálně nebezpečné ostré hrany nebo body a také malé předměty. Udržujte proto mimo dosah malých dětí.
- Při jízdě používejte za všech okolností ochranné prostředky.
- Produkt není určen pro používání v silničním provozu, v blízkosti provozu motorových vozidel, silnic, schodů, nakloněných vozovek, ve svahu, v kopcích, úzkých uličkách, v blízkosti plaveckých bazénů nebo jiných vodních ploch.
- Je vyžadován nepřetržitý dohled dospělých osob.
- Celkové povolené zatížení činí maximálně 25 kg.
- Produkt není díky svému konstrukčnímu provedení vhodný pro děti starší 3 let.
- Doporučené věkové období: 1 – 3 roky.
- Kryt sedačky musí být během jízdy zavřený.
- Tato hračka vyžaduje náležitě jezdecké dovednosti, proto je nutno ji používat s opatrností, neboť je zapotřebí zručnosti, aby se zabránilo pádu nebo kolizím způsobujícím zranění uživateli nebo jiným osobám.



Opozorila za izogibanje hudim poškodbam

- Montažo sedeža in spreminjanje med trikolesnim in dvokolesnim načinom mora opraviti odrasla oseba.
- Pred uporabo pozorno preberite priročnik in ga shranite na varno mesto za prihodnjo uporabo.
- Pred vožnjo vedno preverite, ali so vsi vijaki dobro pritrjeni. Zlasti preverite, ali je dobro pritrjen vijak za pritrditev sedeža.
- Deli lahko v nesestavljenem stanju vključujejo nevarne ostre robove ali točke ali manjše dele, zato jih hranite zunaj dosega otrok.
- Med vožnjo ves čas uporabljajte zaščitno opremo.
- Izdelka ne uporabljajte v prometu, v bližini motornih vozil, na ulicah, stopnicah, nagnjenih dovozih, hribih, prehodih, v bližini bazenov ali drugih vodnih teles.
- Potreben je stalni nadzor odrasle osebe.
- Največja dovoljena obremenitev je 25 kg (55 lbs).
- Zaradi narave izdelave izdelek ni primeren za otroke, starejše od 3 let.
- Priporočen starostni razpon: 1–3 leta
- Pokrov sedeža mora biti med vožnjo zaprt.
- Previdno uporabljajte to igračo, saj so za njeno uporabo potrebne ustrezne jahalne spretnosti, da se izognete poškodbam uporabnika ali tretjih oseb zaradi padcev ali trkov.



Figyelmeztetések

Kerülje el a súlyos sérüléseket

- Az ülés összeszerelését, valamint a 2, illetve 3 kerék használatának átalakítását felnőtt végezze.
- Használat előtt olvassa el és értse meg a kézikönyvet, és tartsa biztonságos helyen a későbbiekben.
- A játékeszköz használata előtt ellenőrizze, hogy minden csavar megfelelően meg legyen húzva. Különösen ügyeljen az ülés csavarjainak megfelelő meghúzására.
- Szétszerelt állapotban potenciálisan veszélyes éles és szúró felületeket vagy kisebb alkatrészeket tartalmazhat, ezért gyermekektől távol tartandó.
- Használat közben a gyermek mindig viseljen védőfelszerelést.
- Közúti forgalomban, gépjárművek közelében, úttesten, lépcsőn, lejtős utakon, dombon, szűk síkatorban, úszómedence vagy más vízfelület közelében használni tilos!
- Folyamatos felnőtt felügyeletre van szükség.
- Maximális terhelés 25 kg
- Szerkezeti felépítése miatt az eszközt legfeljebb 3 éves gyermekek használhatják.
- Javasolt használati korhatár: 1-3 év.
- Az ülés fedele használat közben zárt állapotban legyen.
- A játék használata valódi vezetési tudást feltételez, ezért óvatosan szabad csak használni, hogy elkerülhetőek legyenek a felhasználó és mások testi épségét veszélyeztető esések és ütközések.



Предупреждения

с цел избягване на сериозни наранявания

- Монтирането на седалката и адаптирането от колело с 3 колела на колело с 2 колела трябва да се извършва от възрастен.
- Преди употреба, прочетете и разберете наръчника и го запазете на сигурно място за бъдещи справки.
- Преди употреба винаги проверявайте дали всички болтове и винтове са добре закрепени. Непременно проверете дали фиксиращият винт на седалката е добре затегнат.
- В неглобено състояние съдържа потенциално опасни остри ръбове или краища, или малки части. Затова, моля, пазете далеч от деца.
- Носете предпазни средства винаги когато карате.
- Не използвайте по време на трафик, в близост до моторни превозни средства, улици, стъпала, наклонени пътища, при неравности, в алеи, в близост до плувни басейни или други водни източници.
- Необходимо е непрекъснат надзор от възрастен.
- Общото допустимо натоварване е максимум 25 кг (55 фунта).
- Не е подходящо за деца над 3 години поради особеностите на конструкцията.
- Препоръчителна възраст: 1 - 3 години.
- Капакът на седалката трябва да бъде затворен по време на управление.
- За да се кара тази играчка са необходими умения и затова тя трябва да се използва внимателно, защото са необходими умения за предотвратяване на падания или сблъсквания, които могат да наранят потребителя или други лица.



Увага

щоб уникнути серйозних травм, ознайомтеся з інструкціями

- Збірка сидіння та переобладнання між 3-колісним та 2-колісним режимами повинне виконуватися дорослим.
- Перед використанням ознайомтеся з цим посібником; зберігайте його в надійному місці для подальшого використання.
- Перед поїздкою завжди перевіряйте міцність кріплення всіх болтів і гвинтів. Особливо переконайтеся, чи добре затягнуті кріпильні гвинти сидіння.
- У розібраному стані такі частини/елементи кермової колонки можуть представляти небезпеку: гострі краї або кінці, а також дрібні деталі, тож тримайте розібрану кермову колонку подалі від дітей.
- Перед поїздкою завжди одягайте захисне спорядження.
- Не призначений для дорожнього руху, руху поблизу автотранспорту, також вулиць, сходинок, похилих шляхів, пагорбів, алей, басейнів та інших водойм.
- Використовувати під постійним наглядом дорослих.
- Загальне допустиме навантаження не більше 25 кг (55 фунтів).
- Не підходить для дітей старше 3 років через особливості конструкції.
- Рекомендований вік: 1-3 роки.
- Під час їзди чохол сидіння повинен бути застібнутий.
- Іграшка має експлуатуватися із застосуванням належних навичок водіння; нею треба користуватися з обережністю, а користувач мусить мати відповідні навички, щоб попередити падіння або зіткнення та, як наслідок, нанесення травм користувачу або оточуючим.



Varovania na zabránenie vážnym zraneniam

- Montáž sedadla a prepnutie medzi 3-kolesovým a 2-kolesovým režimom by mala vykonávať dospelá osoba.
- Pred použitím si prečítajte a pochopte návod a uschovajte ho na bezpečnom mieste pre budúce použitie.
- Pred jazdou skontrolujte, či sú všetky skrutky a matice dobre utiahnuté. Skontrolujte najmä správne utiahnutie upevňovacej skrutky sedadla.
- V nezmontovanom stave obsahuje možné nebezpečné ostré hrany či body, alebo malé dielce, preto výrobok uchovávajte mimo dosahu detí.
- Pri jazde je vždy potrebné používať ochranné prostriedky.
- Výrobok sa nemá používať v premávke, v blízkosti motorových vozidiel, ulíc, schodov, šikmých príjazdových ciest, kopcov, uličiek, bazénov alebo iných vodných útvarov.
- Je potrebný nepretržitý dohľad dospelých.
- Celkové prípustné zaťaženie je maximálne 25 kg.
- Výrobok nie je vzhľadom na charakter konštrukcie vhodný pre deti nad 3 rokov.
- Odporúčané vekové rozpätie: 1 – 3 roky.
- Pri jazde by sa mal kryt sedadla uzavrieť.
- Táto motokára si vyžaduje jazdné zručnosti, preto sa musí používať opatrne, keďže je potrebná zručnosť na zabránenie pádom alebo kolíziám, pri ktorých môže dôjsť k zraneniu používateľa alebo ostatných účastníkov.



Avertismente

Pentru a evita vătămările corporale grave

- Asamblarea șeii și trecerea de la modul cu 3 roți la cel cu 2 roți trebuie efectuate de un adult.
- Citiți și înțelegeți manualul înainte de utilizare și păstrați-l într-un loc sigur, pentru referințe ulterioare.
- Înainte de a utiliza bicicleta, verificați dacă toate șuruburile și piulițele sunt bine fixate. Verificați în special dacă șurubul de la șa este bine strâns.
- Produsul nemontat conține piese mici sau piese cu puncte sau margini ascuțite și posibil periculoase. Din acest motiv, nu se va lăsa la îndemâna copiilor.
- Purtați întotdeauna echipament de protecție atunci când folosiți bicicleta.
- Nu este concepută pentru utilizare în trafic, în apropierea vehiculelor motorizate, pe carosabile înclinate, dealuri, alei, în apropiere de piscine sau de alte ape.
- Este necesară supravegherea continuă a adulților.
- Sarcina totală permisă este de maximum 25 kg.
- Nu este potrivită pentru copii de peste 3 ani, din cauza construcției sale.
- Vârsta recomandată: 1 - 3 ani.
- Husa pentru șa trebuie închisă la utilizarea bicicletei.
- Persoana care utilizează această jucărie trebuie să dețină cunoștințele necesare pentru a o conduce și controla; astfel, jucăria se va utiliza cu atenție, deoarece trebuie puse în practică toate cunoștințele pentru a se evita căderea sau accidentările care pot duce la vătămări corporale ale utilizatorilor sau ale altor persoane.



Upozorenje

Kako biste izbjegli ozbiljne ozljede

- Sastavljanje sjedala i prebacivanje između načina rada na 3 kotača i 2 kotača trebala bi obaviti odrasla osoba.
- Înainte de a utiliza produsul, se va citi și întelege manualul și se va păstra într-un loc sigur pentru a putea fi consultat pe viitor.
- Prije vožnje uvijek provjerite da su svi svornjaci i vijci dobro pričvršćeni. Posebice provjerite da je vijak za učvršćivanje sjedala dobro pričvršćen.
- U nemontiranom stanju sadrži potencijalno opasne oštre rubove ili točke, ili male dijelove. Stoga ih čuvati izvan dohvata djece.
- Uvijek nosite zaštitnu opremu kad se vozite.
- Ne smije se upotrebljavati u prometu, blizu motornih vozila, na ulici, stepenicama, strmim prilazima, brežuljcima, uličicama, blizu bazena ili drugih vodenih površina.
- Potreban je stalni nadzor odraslih osoba.
- Ukupno dozvoljeno opterećenje iznosi maksimalno 25 kg (55 lbs).
- Nije prikladno za djecu stariju od 3 godina zbog vrste konstrukcije.
- Preporučena dobna skupina: 1 – 3 godine.
- Poklopac sjedala trebao bi biti zatvoren prilikom vožnje.
- Za ovu su igračku potrebne odgovarajuće vještine vožnje, zato se mora upotrebljavati s oprezom jer je potrebna vještina da se izbjegnu padovi ili sudari koji mogu uzrokovati ozljede korisniku ili trećim stranama.



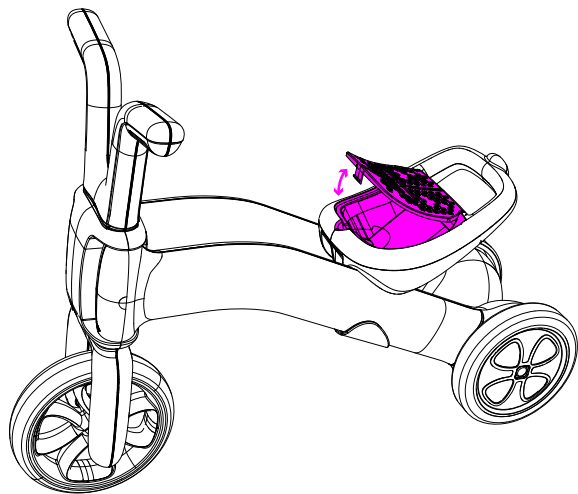
ΠΡΟΕΙΔΟΠΟΙΗΣΗ

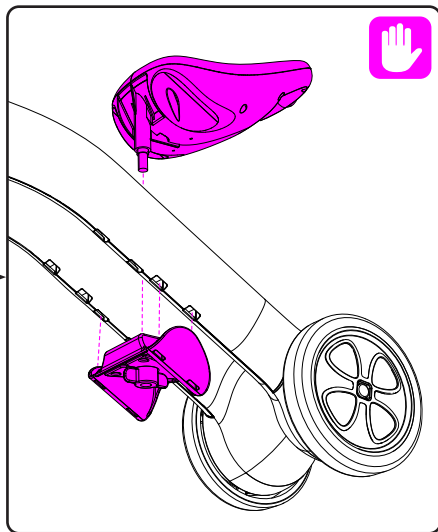
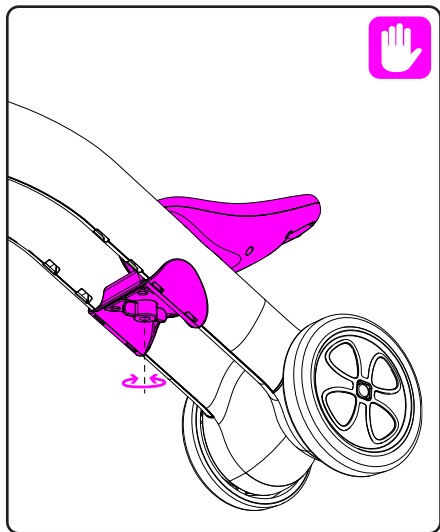
Για την αποφυγή σοβαρού τραυματισμού

- Η συναρμολόγηση του καθίσματος και η αλλαγή μεταξύ τρίκυκλου και δίκυκλου τρόπου λειτουργίας πρέπει να γίνεται από ενήλικα.
- Διαβάστε και κατανοήστε το εγχειρίδιο πριν τη χρήση και φυλάξτε το σε ασφαλές μέρος για μελλοντική αναφορά.
- Πριν την οδήγηση, ελέγχετε πάντα ότι όλα τα παξιμάδια και οι βίδες είναι καλά ασφαλισμένα. Ελέγξτε ιδίως ότι η βίδα στερέωσης της σέλας είναι καλά σφιγμένη.
- Σε μη συναρμολογημένη κατάσταση, πρέπει να φυλάσσεται μακριά από παιδιά, καθώς περιέχει δυνητικά επικίνδυνες αιχμηρές ακμές ή προεξοχές και μικρά εξαρτήματα.
- Φοράτε πάντα μέσα προστασίας κατά την οδήγηση του ποδηλάτου.
- Να μην χρησιμοποιείται σε κυκλοφορία, κοντά σε μηχανοκίνητα οχήματα, δρόμους, σκαλιά, ράμπες, λόφους, δρομάκια, κοντά σε πισίνες ή άλλες υδάτινες επιφάνειες.
- Απαιτείται συνεχής επίβλεψη από ενήλικα.
- Το μέγιστο συνολικό επιτρεπτό φορτίο είναι 25 kg.
- Δεν είναι κατάλληλο για παιδιά άνω των 3 ετών λόγω της φύσης της κατασκευής.
- Συνιστώμενο εύρος ηλικίας: 1 - 3 έτη.
- Το κάλυμμα του καθίσματος πρέπει να είναι κλειστό κατά την οδήγηση.
- Για αυτό το παιχνίδι χρειάζονται κατάλληλες δεξιότητες οδήγησης, οπότε θα πρέπει να χρησιμοποιείται με προσοχή, καθώς απαιτείται δεξιότητα για την αποφυγή πτώσεων ή προσκρούσεων που θα μπορούσαν να προκαλέσουν τραυματισμό στον χρήστη ή σε τρίτους.

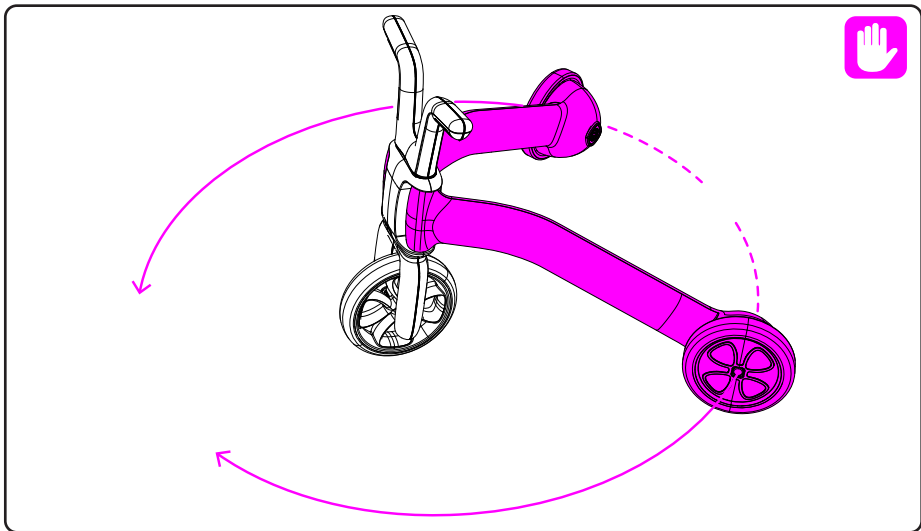


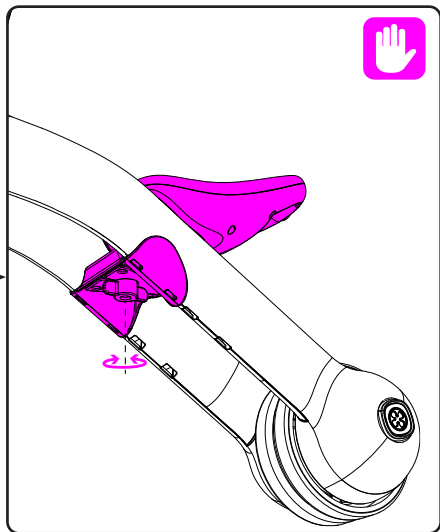
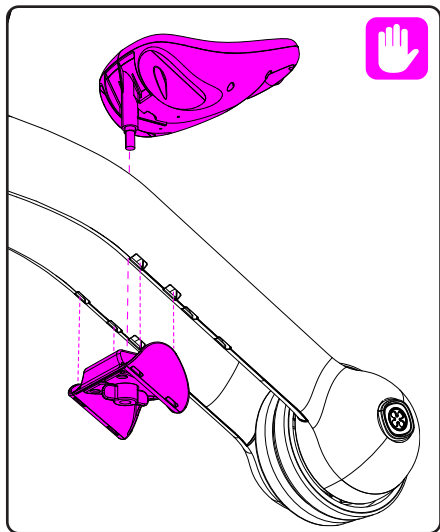
1



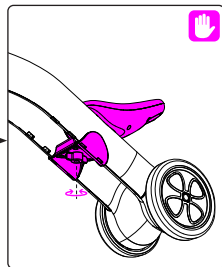
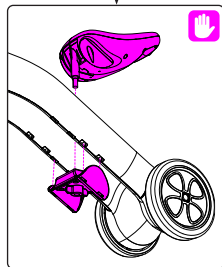
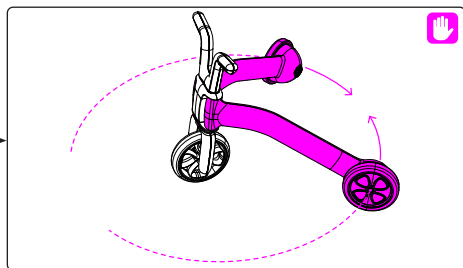
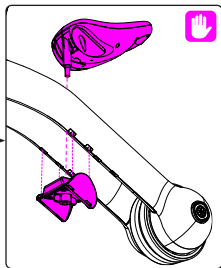
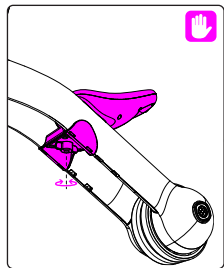


3















The Chillafish Company n.v.
Straatsburgdok Noordkaai 21 b19
2030 Antwerpen, Belgium

www.chillafish.com

man_CPBN02_V1.1_MULTILANG