

MEDION®

Bedienungsanleitung
Notice d'utilisation
Handleiding
Istruzioni per l'uso

Manual de instrucciones
Brugsanvisning
Bruksanvisning
Brukerveiledning



Saugroboter
Aspirateur robot
Robotstofzuiger
Robot aspirador
Robot aspirapolvere
Robotstøvsuger
Sugerobot
Robotdammsugare

MEDION® MD 19100

Inhaltsverzeichnis

1.	Informationen zu dieser Bedienungsanleitung	5
1.1.	Zeichenerklärung.....	5
2.	Bestimmungsgemäßer Gebrauch	7
3.	Sicherheitshinweise	7
3.1.	Sicher mit Akkus/Batterien umgehen	10
4.	Lieferumfang	11
5.	Geräteübersicht	12
5.1.	Oberseite.....	12
5.2.	Unterseite	12
5.3.	Seitenansicht.....	13
5.4.	Staubbehälter mit Filter.....	13
5.5.	Ladestation.....	13
5.6.	Fernbedienung	14
5.7.	Sensoren am Saugroboter.....	15
6.	Erste Inbetriebnahme	15
6.1.	Reinigungsbürsten anbringen	15
6.2.	Ladestation platzieren	15
6.3.	Akkublock aufladen	15
6.4.	Batterien in die Fernbedienung einlegen	16
6.5.	Uhrzeit einstellen	16
7.	Staubsaugerbetrieb	17
7.1.	Startverzögerung einstellen	18
7.2.	Modus auswählen.....	19
7.3.	Energiemanagement des Saugroboters	19
8.	Reinigung und Pflege	20
8.1.	Staubbehälter reinigen.....	20
8.2.	Saugöffnung reinigen	21
8.3.	Bürsten reinigen	21
9.	Problemlösung	22
10.	Lagerung/Transport	22
11.	Akkublock entfernen	23
12.	Entsorgung	24
13.	Technische Daten	25
14.	Konformitätsinformation	26
15.	Serviceinformationen	26
16.	Datenschutzerklärung	28
17.	Impressum	29
18.	Allgemeine Garantiebedingungen	29
18.1.	Allgemeines	29
18.2.	Besondere Garantiebedingungen für PC, Notebook, Pocket PC (PDA), Geräte mit Navigationsfunktion (PNA), Telefongeräte, Mobiltelefone und Geräte mit Speicherfunktion	30
18.3.	Besondere Garantiebedingungen für die Vorort Reparatur bzw. den Vorort Austausch	31

1. Informationen zu dieser Bedienungsanleitung



Vielen Dank, dass Sie sich für unser Produkt entschieden haben. Wir wünschen Ihnen viel Freude mit dem Gerät.

Lesen Sie vor Inbetriebnahme die Sicherheitshinweise aufmerksam durch. Beachten Sie die Warnungen auf dem Gerät und in der Bedienungsanleitung.

Bewahren Sie die Bedienungsanleitung immer in Reichweite auf. Wenn Sie das Gerät verkaufen oder weitergeben, händigen Sie unbedingt auch diese Bedienungsanleitung aus, da sie ein wesentlicher Bestandteil des Produktes ist.

1.1. Zeichenerklärung

Ist ein Textabschnitt mit einem der nachfolgenden Warnsymbole gekennzeichnet, muss die im Text beschriebene Gefahr vermieden werden, um den dort beschriebenen, möglichen Konsequenzen vorzubeugen.



GEFAHR!

Warnung vor unmittelbarer Lebensgefahr!



WARNUNG!

Warnung vor möglicher Lebensgefahr und/oder schweren irreversiblen Verletzungen!



WARNUNG!

Warnung vor Gefahr durch elektrischen Schlag!



WARNUNG!

Warnung vor Gefahr durch explosionsgefährlichen Stoffen!



WARNUNG!

Warnung vor Gefahr durch feuergefährliche und/oder leicht entzündlichen Stoffe!



VORSICHT!

Warnung vor möglichen mittleren und oder leichten Verletzungen!



HINWEIS!

Hinweise beachten, um Sachschäden zu vermeiden!



Weiterführende Informationen für den Gebrauch des Gerätes!



Hinweise in der Bedienungsanleitung beachten!

- Aufzählungspunkt / Information über Ereignisse während der Bedienung
- ▶ Auszuführende Handlungsanweisung
- Auszuführende Sicherheitshinweise zur Vermeidung von Gefahren



Konformitätserklärung (siehe Kapitel „Konformitätsinformation“): Mit diesem Symbol markierte Produkte erfüllen die Anforderungen der EG-Richtlinien.



Schutzklasse II

Elektrogeräte der Schutzklasse II sind Elektrogeräte die durchgehend doppelte und/oder verstärkte Isolierung besitzen und keine Anschlussmöglichkeiten für einen Schutzleiter haben. Das Gehäuse eines isolierstoffumschlossenen Elektrogerätes der Schutzklasse II kann teilweise oder vollständig die zusätzliche oder verstärkte Isolierung bilden.

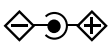


Energieeffizienz Level VI

Die Energie Effizienz Level sind eine Standardunterteilung der Wirkungsgrade externer und interner Netzteile. Die Energieeffizienz gib dabei den Wirkungsgrad an und wird bis zur Level VI (effizientestes Level) unterteilt.



Gleichstrom-Symbol

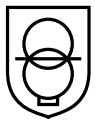


Polaritätskennzeichnung

Bei Geräten mit Hohlsteckern kennzeichnen diese Symbole die Polarität des Steckers.



Symbol für elektrisches Schaltnetzteil



Transformator - kurzschlussfest

Transformator, bei dem die Temperatur festgelegte Grenzwerte nicht überschreitet, wenn der Transformator überlastet oder kurzgeschlossen ist, und der nach dem Entfernen der Überlast oder des Kurzschlusses weiterhin alle Anforderungen dieser Norm erfüllt.



Benutzung in Innenräumen

Geräte mit diesem Symbol sind nur für die Verwendung in Innenräumen geeignet.



Gerät umweltgerecht entsorgen (siehe „12. Entsorgung“ auf Seite 24)



IP20

Der AC/DC Adapter verfügt gemäß DIN EN 60529 über die Schutzart IP20, dies bedeutet:

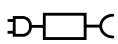
Der AC/DC Adapter ist geschützt:

- gegen den Zugang zu gefährlichen Teilen mit einem Finger.
- gegen Eindringen von festen Fremdkörper mit einem Durchmesser von 12,5 mm und größer

Der AC/DC Adapter ist nicht wasserdicht



Nur mitgelieferte Ladestation verwenden.



Nur mitgeliefertes Netzteil verwenden.

Ta=40°

Der Netzadapter ist verwendbar bis zu einer Umgebungstemperatur von 40 °C.

2. Bestimmungsgemäßer Gebrauch

Der Saugroboter dient zur selbsttätigen, trockenen Reinigung von hellen, glatten, ebenen sowie trockenen Fußböden im Innenbereich. Dieser Saugroboter ist nicht für den Gebrauch auf Teppichen geeignet.

Verwenden Sie das Gerät nicht im Freien.

Das Gerät ist nur für den privaten und nicht für den industriellen/kommerziellen Gebrauch bestimmt.

Bitte beachten Sie, dass im Falle des nicht bestimmungsgemäßen Gebrauchs die Haftung erlischt:

- Bauen Sie das Gerät nicht ohne unsere Zustimmung um und verwenden Sie keine nicht von uns genehmigten oder gelieferten Zusatzgeräte.
- Verwenden Sie nur von uns gelieferte oder genehmigte Ersatz- und Zubehörteile.

Beachten Sie alle Informationen in dieser Bedienungsanleitung, insbesondere die Sicherheitshinweise. Jede andere Bedienung gilt als nicht bestimmungsgemäß und kann zu Personen- oder Sachschäden führen.

3. Sicherheitshinweise



WARNUNG!

Verletzungsgefahr!

Verletzungsgefahr für Kinder und Personen mit verringerten physischen, sensorischen oder mentalen Fähigkeiten (beispielsweise teilweise Behinderte, ältere Personen mit Einschränkung ihrer physischen und mentalen Fähigkeiten) oder Mangel an Erfahrung und Wissen (beispielsweise ältere Kinder).

- Gerät und Zubehör an einem für Kinder unerreichbaren Platz aufbewahren.
- Dieses Gerät kann von Kindern ab 8 Jahren und darüber und von Personen mit reduzierten physischen, sensorischen oder mentalen Fähigkeiten oder Mangel an Erfahrung und/oder Wissen benutzt werden, wenn sie beaufsichtigt oder bezüglich des sicheren Gebrauchs des Gerätes unterwiesen wurden und die daraus resultierenden Gefahren verstanden haben.
- Kinder dürfen nicht mit dem Gerät spielen.
- Reinigung und Benutzer-Wartung dürfen nicht durch Kinder durchgeführt werden, es sei denn, sie sind 8 Jahre und älter und werden beaufsichtigt.
- Kinder jünger als 8 Jahre sowie Haustiere sollen vom Gerät und dem /Netzadapter/Netzkabel ferngehalten werden.
- Alle verwendeten Verpackungsmaterialien (Säcke, Polystyrolstücke usw.) nicht in der Reichweite von Kindern lagern.



GEFAHR!

Stromschlaggefahr!

Stromführende Teile. Es besteht die Gefahr eines elektrischen Schlags/Kurzschlusses.

- Verwenden Sie zum Laden des Akkus nur den mitgelieferten Netzadapter und die Ladestation.
- Verwenden Sie das Gerät sowie den Netzadapter nur in trockenen, geschlossenen Innenräumen und setzen Sie das Gerät niemals Tropf- oder Spritzwasser aus.

-
- Schließen Sie den Netzadapter nur an eine gut erreichbare, ordnungsgemäß installierte Steckdose an. Die örtliche Netzspannung muss den technischen Daten des Netzadapters entsprechen.
 - Für den Fall, dass Sie das Gerät schnell vom Netz nehmen müssen, muss die Steckdose frei zugänglich sein.
 - Ziehen Sie das Netzkabel stets am Stecker aus der Steckdose, ziehen Sie nicht am Kabel. Knicken oder quetschen Sie das Netzkabel nicht.
 - Ziehen Sie bei Beschädigung des Steckers, des Netzkabels, der Ladestation oder des Gerätes oder, wenn Flüssigkeiten oder Fremdkörper ins Innere des Gerätes gelangt sind, sofort den Stecker aus der Steckdose.
 - Fassen Sie das Gerät nicht mit nassen Händen an, während Sie das Gerät laden.
 - Vor dem ersten Gebrauch und nach jeder Benutzung den Saugroboter sowie das Netzkabel auf Beschädigungen überprüfen.
 - Gerät nicht in Betrieb nehmen, wenn der Saugroboter, die Ladestation oder das Netzkabel sichtbare Schäden aufweist.
 - Wenn Sie einen Transportschaden feststellen wenden Sie sich umgehend an den Service.
 - Führen Sie Reparaturen an Ihrem Gerät nie eigenständig aus. Reparaturen an Elektrogeräten dürfen nur vom Kundenservice, einer autorisierten Werkstatt oder einer ähnlich qualifizierten Person durchgeführt werden. Defekte Teile dürfen ausschließlich durch original Ersatzteile ausgetauscht werden, um Gefährdungen zu vermeiden.
 - Bei längerer Abwesenheit oder bei Gewitter ziehen Sie das Netzteil aus der Steckdose.
 - Verwenden Sie den Saugroboter nicht auf feuchten Böden oder an Orten, an denen die Gefahr besteht, dass das Gerät mit Flüssigkeiten in Kontakt kommt oder in Wasser eintaucht (im nassen Badezimmer, in Außenbereichen, etc.).
 - Benutzen Sie die Ladestation nicht in feuchten Umgebungen.
 - Sorgen Sie dafür, dass der Saugroboter niemals über Anschlussleitungen oder über andere auf dem Boden liegende oder herabhängende Kabel fahren kann.
 - Tauchen Sie den Saugroboter, die Ladestation oder das Netzteil niemals in Wasser oder Flüssigkeiten!
 - Ziehen Sie vor jeder Reinigung und Wartung das Netzteil aus der Steckdose.
 - Setzen Sie das Gerät keinen extremen Bedingungen aus. Zu vermeiden sind:
 - Hohe Luftfeuchtigkeit oder Nässe,
 - extrem hohe oder tiefe Temperaturen,
 - direkte Sonneneinstrahlung,
 - offenes Feuer.



WARNUNG!

Explosionsgefahr!

Beim Aufsaugen von feuergefährlichen Flüssigkeiten oder bestimmten Feststoffen besteht Brand- oder Explosionsgefahr.

- Benutzen Sie das Gerät nicht in der Nähe von leicht entzündbaren Materialien. Saugen Sie keine scharfkantigen oder leicht entzündbaren Gegenstände und Flüssigkeiten wie z. B. Streichhölzer oder heiße Asche auf.
- Saugen Sie keinesfalls Tonerstaub (Laserdrucker, Kopierer) auf.



VORSICHT!

Verletzungsgefahr/Gefahr von Geräteschaden!

Es besteht Verletzungsgefahr oder die Möglichkeit eines Geräteschadens durch unsachgemäße Behandlung.

- Benutzen Sie das Gerät nur zum Aufsaugen kleiner Mengen Staub, Schmutz und Krümeln. Leeren Sie den Staubbehälter nach jeder Benutzung.
- Benutzen Sie das Gerät nicht, um Flüssigkeiten oder feuchten Schmutz aufzusaugen.
- Um Stolpergefahr zu vermeiden, verwenden Sie kein Verlängerungskabel und informieren Sie anwesende Personen über den Betrieb des Saugroboters.
- Entfernen Sie vor dem Betrieb alle empfindlichen Gegenstände (z. B. Glas, Lampen, Vasen) und Objekte, die sich in den Bürsten verfangen oder aufgesaugt werden könnten (z. B. Schnüre, Kleidung, Zeitungen, Vorhänge) aus dem Arbeitsbereich.
- Decken Sie die Sensoren und Lüftungsschlitze des Saugroboter nicht ab.



HINWEIS!

Möglicher Geräteschaden durch Abrieb bei rauen Oberflächen.

Einige Sockelleisten, insbesondere Kamine und Öfen können eine raue, gebürstete oder körnige Eloxier-, Gusseisen-, Stahl-, oder Metall-Oberfläche besitzen. Diese Oberflächen können ähnlich wie Schmirgelpapier auf Gummi- und Kunststoffoberflächen wirken und bei Berührungen die Oberfläche des Geräts beschädigen. Ebenso können durch Kollision mit dem Sauger auch die oben beschriebenen Oberflächen selbst beschädigt werden.

- Vermeiden Sie eine Kollision des Geräts mit rauen, gebürsteten oder körnigen Oberflächen, um Beschädigungen zu vermeiden. Testen Sie die Oberfläche, indem Sie vorsichtig ein Stoff- oder Taschentuch über die Fläche reiben. Entstehen Fusseln, sollte der Bereich für das Saugen ausgeschlossen werden, um eine Kollision zu verhindern.



WARNUNG!

Brandgefahr!

Beim Aufsaugen von heißen oder brennenden Stoffen besteht Brandgefahr.

- Saugen Sie keine heiße Asche oder glimmenden Zigarettenstummel auf.
- Verwenden Sie Saugroboter nie in Räumen, in denen brennende Kerzen oder Lampen auf dem Boden stehen.
- Verwenden Sie den Saugroboter nicht in Gefahrenzonen, wie z. B. in der Nähe von offenen Kaminen.
- Benutzen Sie den Saugroboter nicht, wenn dieser zu Boden gefallen ist und sichtbare Beschädigungen oder Betriebsstörungen aufweist.



VORSICHT!

Verletzungsgefahr/Gefahr von Geräteschaden!

Aus baulichen und konstruktionellen Gründen innerhalb eines Raumes kann nicht ausgeschlossen werden, dass die Sensoren des Saugroboters Treppen und Hindernisse nicht vollständig erfassen. Es besteht die Gefahr eines toten Bereiches innerhalb dessen der Roboter von Treppen oder ungesicherten Kanten stürzen kann.

- Testen Sie im Betrieb, ob der Saugroboter Treppenstufen oder andere Hindernisse, insbesondere auf sehr hellen bzw. weißen Hochglanzböden, erkennt.
- Entfernen Sie leichte, lose Gegenstände (z. B. Papier, Kleidungsstücke) aus dem Arbeitsbereich des Saugroboters, die der Saugroboter vor sich her schieben könnte und welche dabei seine Bodensensoren verdecken würden.

-
- Bauen Sie ggf. zusätzliche Barrieren auf, um Beschädigungen an Gegenständen, Wänden, Treppen oder dem Gerät zu vermeiden.
 - Die Treppenstufenhöhe muss mindestens 8 cm betragen.
 - Halten Sie sich während des Betriebs nicht unterhalb ungesicherter Kanten oder Treppen auf.
 - Reinigen Sie die Sensoren des Saugroboters regelmäßig.
 - Schalten Sie den Saugroboter immer aus, bevor Sie das Zubehör wechseln, den Staubbehälter leeren oder die Filter reinigen.
 - Stellen Sie die Ladestation nicht in unmittelbarer Nähe zu Treppen auf.
 - Keine chemischen Produkte, Gips, Steinstaub, Zement oder ähnliches aufsaugen.



VORSICHT!

Gefahr von Gesundheitssäden!

Einatmen des Staubs beim Leeren des Staubbehälters kann Gesundheitsschäden oder Allergien auslösen.

- Leeren Sie den Staubbehälter im Freien direkt über einem Müllbehälter.
- Leeren Sie den Staubbehälter regelmäßig.
- Reinigen Sie den Staubfilter regelmäßig.
- Verwenden Sie das Gerät nie ohne Filter und Staubbehälter.

3.1. Sicher mit Akkus/Batterien umgehen

Das Gerät beinhaltet einen Lithium-Ionen-Akkublock. Die Fernbedienung wird mit zwei 1,5 V-Batterien vom Typ AAA/LR03 betrieben.



GEFAHR!

Verätzungsgefahr!

Beim Verschlucken von Batterien besteht die Gefahr von inneren Verätzungen, die innerhalb von zwei Stunden zum Tode führen können. Bei Hautkontakt mit Batterieflüssigkeit besteht Verätzungsgefahr.

- Wenn Sie vermuten, Batterien könnten verschluckt oder in irgendeinen Teil des Körpers gelangt sein, suchen Sie unverzüglich medizinische Hilfe.
- Batterien nicht verschlucken.
- Kontakt mit Batterieflüssigkeit vermeiden. Bei Kontakt mit Haut, Augen oder Schleimhäuten die betroffene Stellen mit reichlich klarem Wasser spülen und umgehend einen Arzt aufsuchen.
- Halten Sie neue und gebrauchte Batterien von Kindern fern.
- Benutzen Sie das Gerät nicht mehr, wenn das Batteriefach nicht sicher schließt und halten Sie es von Kindern fern.
- Nehmen Sie ausgelaufene Batterien sofort aus dem Gerät.



WARNUNG!

Explosionsgefahr!

Bei unsachgemäßem Auswechseln der Batterien besteht Explosionsgefahr!

- Legen Sie grundsätzlich nur neue Batterien/Akkus gleichen Typs ein. Benutzen Sie nie alte und neue Batterien zusammen.
- Achten Sie beim Einlegen der Batterien auf die Polarität (+/-).
- Versuchen Sie niemals, Batterien wieder aufzuladen.
- Lagern Sie Batterien an einem kühlen, trockenen Ort, stets außerhalb der Reichweite von Kindern.

-
- Setzen Sie Batterien/Akkus niemals übermäßiger Wärme (wie Sonnenschein, Feuer, Heizung oder dergleichen) aus. Direkte starke Wärme kann die Batterien beschädigen.
 - Werfen Sie Batterien/Akkus nicht ins Feuer.
 - Schließen Sie Batterien/Akkus nicht kurz.
 - Entfernen Sie leere Batterien umgehend aus dem Gerät.
 - Wenn Sie das Gerät für längere Zeit nicht benutzen, nehmen Sie die Batterien heraus.
 - Prüfen Sie vor dem Einlegen der Batterien, ob die Kontakte im Gerät und an den Batterien sauber sind, und reinigen Sie diese gegebenenfalls.
 - Akkublock nur bei einer Raumtemperatur von 10–40 °C laden, benutzen und lagern.

4. Lieferumfang



GEFAHR!

Erstickungsgefahr!

Es besteht Erstickungsgefahr durch Verschlucken oder Einatmen von Kleinteilen oder Folien.

- Halten Sie die Verpackungsfolie von Kindern fern.

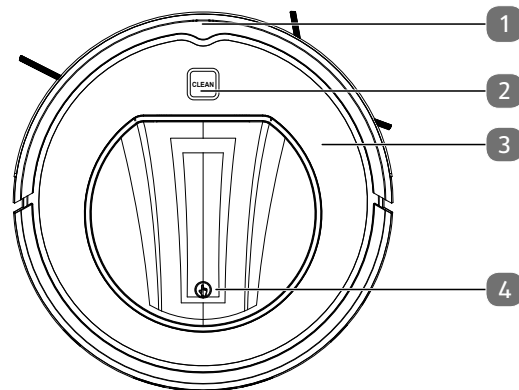
Bitte überprüfen Sie die Vollständigkeit der Lieferung und benachrichtigen Sie uns bitte innerhalb von 14 Tagen nach dem Kauf, falls die Lieferung nicht komplett ist.

Mit dem von Ihnen erworbenen Paket haben Sie erhalten:

- Saugroboter mit eingesetztem Lithium-Ionen-Akkublock
- Ladestation
- Netzteil
- Fernbedienung inklusive 2 Stück Micro-Batterien 1,5 V (AAA/LR03)
- 2 Ersatz-Reinigungsbürsten
- 1 Ersatzfilter
- Reinigungspinsel
- Bedienungsanleitung und Garantiedokumente

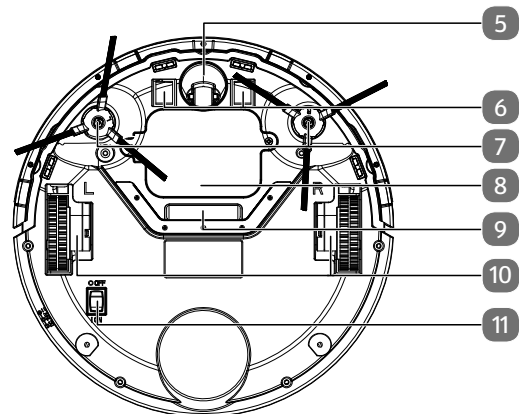
5. Geräteübersicht

5.1. Oberseite



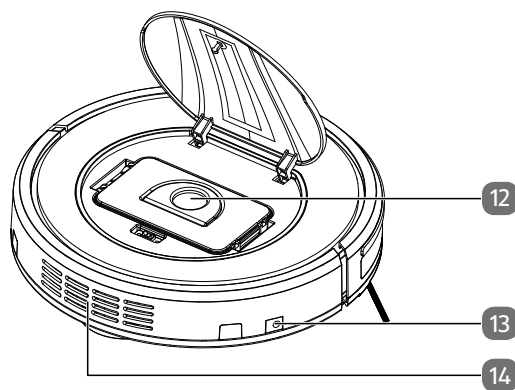
- 1) Infrarot-Sensor
- 2) Clean-Taste
- 3) Gehäuse
- 4) Staubbehälterdeckel

5.2. Unterseite



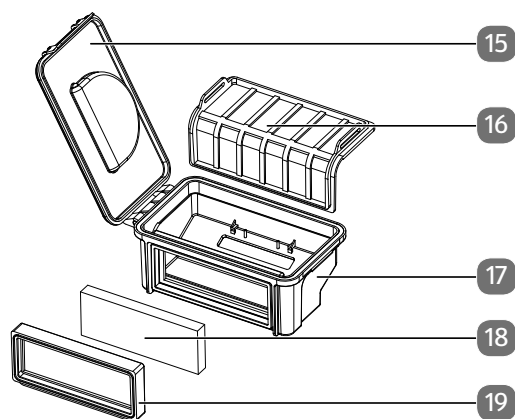
- 5) Laufrad: Zur Unterstützung der Bewegungsrichtung
- 6) Ladkontakte
- 7) Reinigungsbürsten
- 8) Batteriefach
- 9) Saugöffnung
- 10) Laufräder: Zum Vortrieb des Geräts
- 11) Ein/Aus-Schalter

5.3. Seitenansicht



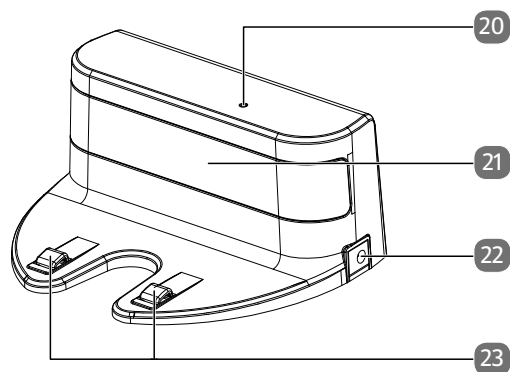
- 12) Staubbehälter mit EPA-Filter
- 13) Ladebuchse
- 14) Lüftungsschlitze

5.4. Staubbehälter mit Filter



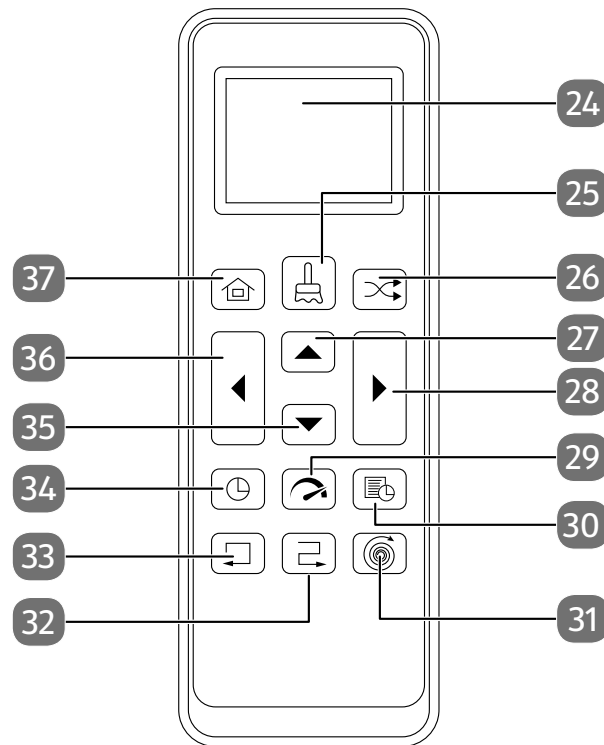
- 15) Deckel des Staubbehälters
- 16) Staubfilter
- 17) Staubbehälter
- 18) EPA-Filter
- 19) EPA-Filtrerrahmen

5.5. Ladestation



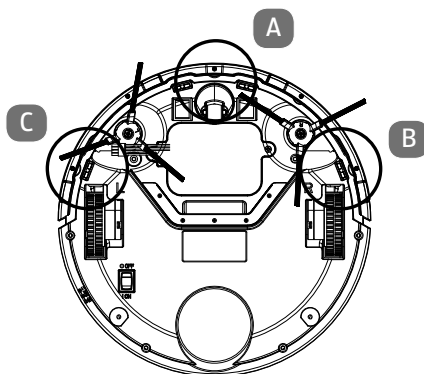
- 20) Kontrollleuchte
- 21) Gehäuse
- 22) Netzteilanschluss
- 23) Ladekontakte

5.6. Fernbedienung



- 24) Display
- 25) Reinigung starten oder stoppen
Im Ruhezustand wechseln Sie in den Bereitschaftsmodus.
Im Bereitschaftsmodus starten Sie die Reinigung.
Im Reinigungsmodus stoppen Sie die Reinigung.
- 26) Starten der hindernisabhängigen Reinigung
- 27) Im Bereitschafts- und Reinigungsmodus: manuelle Steuerung vorwärts
Im Uhrzeit- oder Startzeitmodus: Zahlenwert erhöhen
- 28) Im Bereitschafts- und Reinigungsmodus: manuelle Steuerung rechts
Im Uhrzeit- oder Startzeitmodus: von Stundenanzeige zur Minutenanzeige wechseln
- 29) Einschalten der maximalen Saugleistung
- 30) Startzeit einstellen; Auswahl der Startzeit bestätigen
- 31) Starten der punktuellen Reinigung
- 32) Starten der Flächenreinigung
- 33) Starten der Reinigung entlang der Wände
- 34) Uhrzeit einstellen; Auswahl der Uhrzeit bestätigen
- 35) Im Bereitschafts- und Reinigungsmodus: manuelle Steuerung rückwärts
Im Uhrzeit- oder Startzeitmodus: Zahlenwert verringern
- 36) Im Bereitschafts- und Reinigungsmodus: manuelle Steuerung links
Im Uhrzeit- oder Startzeitmodus: von Minutenanzeige zur Stundenanzeige wechseln
- 37) Zurückkehren zur Ladestation

5.7. Sensoren am Saugroboter



- A Sensor vorne
- B Sensor rechts
- C Sensor links

6. Erste Inbetriebnahme

- ▶ Entfernen Sie sämtliches Verpackungsmaterial sowie Schutzaufkleber vom Gerät und Zubehör.

6.1. Reinigungsbürsten anbringen

Vor dem ersten Gebrauch müssen die mitgelieferten Bürsten angebracht werden.

- ▶ Setzen Sie die beiden mit **L** und **R** bezeichneten Bürsten auf die jeweilige Achse und drücken Sie die Bürsten mit leichtem Druck herunter.
Achten Sie auf die Bezeichnung **L** und **R** auf der Geräteunterseite.

6.2. Ladestation platzieren

- ▶ Platzieren Sie die Ladestation an einer Wand mit ebenem Untergrund.
- ▶ Achten Sie darauf, dass zu den Seiten ca. 1 m und nach vorne 2 m Abstand benötigt wird und die Ladkontakte für den Saugroboter frei zugänglich sind.
- ▶ Schließen Sie das Netzteil an den Netzteilanschluss der Ladestation an.
- ▶ Verbinden Sie den Netzstecker mit der Steckdose.
- ▶ Entfernen Sie vor dem Betrieb alle empfindlichen Gegenstände (z. B. Glas, Lampen, Vasen) und Objekte, die sich in den Bürsten verfangen oder aufgesaugt werden könnten (z. B. Schnüre, Kleidung, Zeitungen, Vorhänge) aus dem Arbeitsbereich.

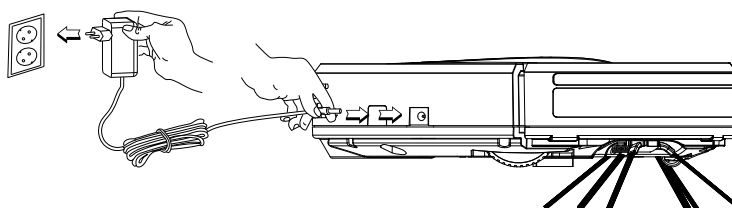
6.3. Akkublock aufladen

Der Saugroboter ist mit einem Lithium-Ionen-Akkublock ausgestattet. Nach dem Auspacken laden Sie den Akkublock des Geräts zunächst für ca. 4,5 Stunden. Dies kommt der Leistungsfähigkeit des Akkus auf lange Sicht zugute.

Mit dem mitgelieferten Netzteil können Sie Ihren Saugroboter direkt aufladen oder über die Ladestation laden.

6.3.1. Direktes Aufladen des Geräts

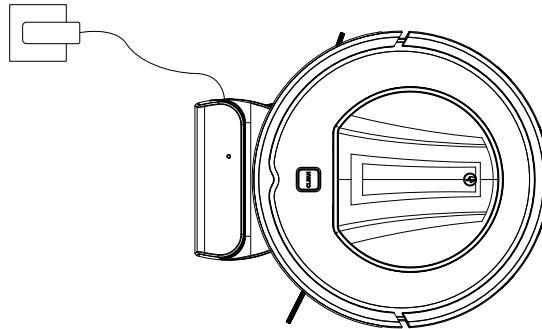
- ▶ Schließen Sie das mitgelieferte Netzteil an den Netzteilanschluss an der Seite des Saugroboter an.



Ein Signal ertönt und **CLEAN**-Taste am Saugroboter blinkt blau.

6.3.2. Aufladen über die Ladestation

- ▶ Schließen Sie das Netzteil an den Netzteilanschluss der Ladestation an. Platzieren Sie den Saugroboter auf der Ladestation so, dass die Ladekontakte übereinanderliegen.
- ▶ Achten Sie darauf, dass die Kontakte sauber sind.



- ▶ Verbinden Sie den Netzstecker mit der Steckdose. Die Kontrollleuchte der Ladestation leuchtet blau.


Ein Signal ertönt und **CLEAN**-Taste am Saugroboter blinkt blau und das Gerät wird aufgeladen.

6.4. Batterien in die Fernbedienung einlegen




- ▶ Schieben Sie den Batteriefachdeckel auf der Rückseite der Fernbedienung nach unten ab.
- ▶ Setzen Sie zwei 1,5 V-Batterien vom Typ AAA/LR03 unter Beachtung der im Batteriefach angegebenen Polarität ein.
- ▶ Setzen Sie den Batteriefachdeckel wieder auf das Batteriefach und schieben Sie ihn zu.

6.5. Uhrzeit einstellen


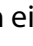

Um die Startzeitfunktion nutzen zu können, muss zuvor die Uhrzeit an der Fernbedienung eingestellt werden. Gehen Sie wie folgt vor:

- ▶ Drücken Sie die Taste , um die aktuelle Uhrzeit einzustellen.

Die Stundenanzeige blinkt.


- ▶ Stellen Sie mit Hilfe der Pfeiltasten  oder  die Stunde ein. Drücken Sie dann die Taste , um zur Minutenanzeige zu wechseln.

Die Minutenanzeige blinkt.

- ▶ Stellen Sie mit Hilfe der Pfeiltasten  oder  die Minuten ein. Drücken Sie dann die Taste , um zur Wochentagsauswahl zu wechseln.

Der Wochentag (**SUN**) blinkt.

- ▶ Drücken Sie dann die Taste , um den Wochentag einzustellen.

- ▶ Bestätigen Sie Ihre Eingabe durch Drücken der Taste .

Die Uhrzeit ist nun eingestellt.

7. Staubsaugerbetrieb

Um die beste Reinigungsleistung zu erzielen stellen Sie sicher, dass alle losen Gegenstände auf dem Boden wie Vorhänge, Kleidung, Papier, lose Kabel sowie Verlängerungskabel entfernt wurden.



HINWEIS!

Gefahr von Sachschaden!


Lose Kabel können sich während des Saugbetriebes in ihrem Saugroboter verfangen und von diesem mitgezogen werden. Geräte können so beispielsweise von einem Tisch gezogen und dabei beschädigt werden.

- Verlegen Sie Kabel außer Reichweite.

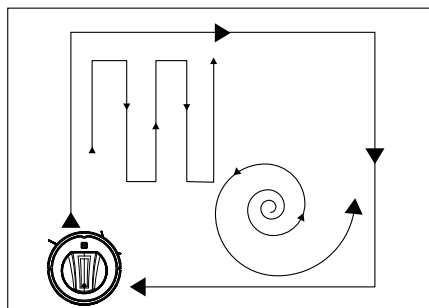


Dieser Saugroboter ist nicht für den Gebrauch auf Teppichen geeignet.

Jedes Mal, wenn eine Taste gedrückt wird, ertönt ein Signalton als Bestätigung des Tastendruckes.

- ▶ Entfernen ggf. Sie vor dem Einschalten den Stecker des Netzteils aus dem Gerät.
- ▶ Stellen Sie sicher, dass der Staubbehälter sauber ist und der Filter richtig eingesetzt ist.
- ▶ Stellen Sie den Saugroboter auf eine freie Fläche im Raum.
- ▶ Stellen Sie den Ein-/Ausshalter auf der Geräteunterseite auf die Position **I** und das Gerät ist einsatzbereit.
- ▶ Drücken Sie die **CLEAN**-Taste auf dem Gerät oder die Taste  auf der Fernbedienung, um den Reinigungsvorgang zu starten.



Der Saugroboter führt eine hindernisabhängige Standardreinigung durch. Er fährt erst einen Teil der Fläche systematisch ab. Der Saugroboter steckt sich einen Arbeitsbereich ab, indem er zuerst geradeaus fährt, bevor er in eine andere Richtung abdreht. Sobald der Arbeitsbereich umrissen wurde, reinigt der Saugroboter diese Fläche wie auf der Abbildung unten gezeigt.



Wenn dieser Teil komplett abgefahren wurde, saugt der Saugroboter eine weitere Teilfläche des Raumes. Dies wird so lange wiederholt, bis der komplette Raum gesaugt wurde, dann kehrt der Saugroboter zum Ausgangspunkt zurück.



Wenn der Saugroboter während des Absteckens eines Arbeitsbereiches auf eine Wand bzw. ein Hindernis trifft, fährt er eine kurze Strecke rückwärts und nimmt dann in einer anderen Richtung die Saugfunktion wieder auf.



- ▶ Drücken Sie die **CLEAN**-Taste oder  erneut, um den Reinigungsvorgang zu unterbrechen. Drücken Sie die **CLEAN**-Taste oder  nochmals, wenn Sie die Reinigung fortsetzen wollen.



Wenn Sie keine Taste innerhalb von 2 Minuten betätigen, wechselt der Saugroboter in den Ruhemodus. Sie können den Saugroboter vom Betrieb direkt in den Ruhemodus schalten, indem Sie die **CLEAN**-Taste ca. drei Sekunden gedrückt halten. Im Ruhemodus sind die Kontrollleuchten ausgeschaltet.



Bei niedrigem Akkustand kehrt der Saugroboter automatisch zur Ladestation zurück, wenn diese mit dem Stromnetz verbunden ist. Bei der Rückkehr zur Ladestation wird der Reinigungsvorgang unterbrochen.

- ▶ Um die Reinigung wieder aufzunehmen bzw. fortzusetzen, drücken Sie erneut die **CLEAN**-Taste oder .
- ▶ Reinigen Sie regelmäßig bei ausgeschaltetem Gerät (Ein-/Ausschalter auf der Geräteunterseite auf Position ) die Saugöffnung und leeren Sie nach jeder Verwendung den Staubbehälter.



HINWEIS!

Möglicher Sachschaden!

Aus baulichen und konstruktionellen Gründen innerhalb eines Raumes kann nicht ausgeschlossen werden, dass die Sensoren des Saugroboters Treppen und Hindernisse nicht vollständig erfassen. Es besteht die Gefahr eines toten Bereiches innerhalb dessen der Roboter von Treppen stürzen kann.

- Testen Sie im Betrieb, ob der Saugroboter Treppenstufen oder andere Hindernisse erkennt.
- Bauen Sie ggf. zusätzliche Barrieren auf, um Beschädigungen an Gegenständen, Wänden, Treppen oder dem Gerät zu vermeiden.

7.1. Startverzögerung einstellen


Um einen Reinigungsvorgang in Ihrer Abwesenheit zu starten, stellen Sie eine Startverzögerung für die Reinigung ein.






Die Startzeitverzögerung ermöglicht die Planung einer Reinigung innerhalb von 24 Stunden ab dem aktuellen Zeitpunkt.

Beispiel: Es ist 10 Uhr und sie stellen eine Startzeitverzögerung von 1:30 ein, dann startet die Reinigung um 11:30 Uhr.




Gehen Sie wie folgt vor:

- ▶ Drücken und halten Sie die Taste , um die Startzeitverzögerung einzustellen.

Die Stundenanzeige blinkt.

- ▶ Stellen Sie mit Hilfe der Pfeiltasten  oder  die Stunde ein. Drücken Sie dann die Taste , um die Minutenanzeige einzustellen.

Die Minutenanzeige blinkt.

- ▶ Stellen Sie mit Hilfe der Pfeiltasten  oder  die Minuten, in Schritten von 30 Minuten, ein.
- ▶ Bestätigen Sie Ihre Eingabe durch Drücken der Taste .

Die Startzeitverzögerung ist nun eingestellt. Der zuletzt verwendete Reinigungsvorgang startet nach Ablauf der Verzögerungsdauer. Der Reinigungsvorgang wird nun an jedem Tag zur gleichen Zeit gestartet.


Um die Startzeitverzögerung zu deaktivieren schalten Sie das Gerät auf der Unterseite aus oder nehmen Sie die Batterien aus der Fernbedienung.



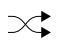








Wenn Sie die Batterien aus der Fernbedienung entfernen wird auch die eingestellte Uhrzeit gelöscht und muss neu eingestellt werden.

7.2. Modus auswählen

Durch die Sensoren, den Stoßdämpfer am Gerät, wird der Saugroboter automatisch durch die Räumlichkeiten geleitet. Sie können festlegen, wie der Saugroboter dabei vorgehen soll.

- ▶ Starten Sie den Reinigungsvorgang durch Drücken der **CLEAN**-Taste am Gerät oder der Taste  auf der Fernbedienung.
- ▶ Wählen Sie nun den gewünschten Reinigungsmodus.
Wenn Sie keinen Modus auswählen reinigt der Saugroboter im Standardmodus.

Reinigungsmodus	Tastendruck auf	Art der Reinigung
Automatisch	CLEAN -Taste oder 	Hindernisabhängige Standard-Reinigung.
punktueller Reinigung		Zur gezielten Reinigung einer Fläche um den Startpunkt des Saugroboters herum. Je nach Größe der Fläche dauert dies bis zu einer Minute.
Zufallsprinzip		Der Saugroboter fährt nach dem Zufallsprinzip kreuz und quer über die zu reinigende Fläche.
Reinigung entlang der Wand		Zur Reinigung entlang von Wänden/Hindernissen. Sollten keine Hindernisse zur Orientierung vorhanden sein, beendet der Saugroboter die Reinigung.
Flächenreinigung		Der Saugroboter fährt in gleichmäßigen Bahnen über die zu reinigende Fläche.
Zurück zur Ladestation		Saugroboter kehrt zur Ladestation zurück und lädt den Akkublock auf.
Manuelle Steuerung	 	Um die manuelle Steuerung zu aktivieren, muss zuerst die Automatische Reinigung durch Druck auf CLEAN -Taste oder  aktiviert und wieder unterbrochen werden. Danach kann der Saugroboter mit den Richtungstasten navigiert werden.

7.3. Energiemanagement des Saugroboters

Sie benutzen den Saugroboter gelegentlich


Wenn der Saugroboter nicht mehrmals am Tag, täglich oder regelmäßig reinigen soll, empfehlen wir nach jeder vollständigen Aufladung das Ladegerät bzw. Netzteil von der Steckdose zu trennen. Schalten Sie ebenfalls den Saugroboter über den Ein-/ Ausschalter auf **I**.

Sie benutzen den Saugroboter täglich

Wir empfehlen eine stetige Ladung in der Ladestation bei täglich mehrmaligem Einsatz, damit die nötige und volle Saugleistung des Saugroboter gewährleistet ist. Bei erfolgter vollständiger Aufladung leuchtet die Kontrollleuchte am Saugroboter dauerhaft und der Energieverbrauch wird durch die Erhaltungsladung minimiert.

Sie benutzen den Saugroboter gelegentlich oder regelmäßig für kleinere Flächen

Der Saugroboter besitzt einen Ruhemodus. Der Ruhemodus ist zu empfehlen, wenn kleinere Flächen gereinigt wurden und noch ausreichend Energie, ohne den Akku erneut zu laden, vorhanden ist. Trennen Sie das Ladegerät bzw. Netzteil von der Steckdose. Stellen Sie den Saugroboter über den Ein-/ Ausschalter auf **I**. Der Saugroboter schaltet sich nach 15 Sekunden in den Ruhemodus; die Kontrollleuchte am Saugroboter erlischt.

Der Saugroboter kann jederzeit wieder zum Saugen über die -Taste auf der Fernbedienung, über eine bestehende Programmierung oder die **CLEAN**-Taste am Gerät aktiviert werden.


	Verbrauch in Watt
Netzteil	0,08 W
Ladung mit Netzteil an Saugroboter direkt	10,5 W
Ladung mit Ladestation	10,65 W
Erhaltungsladung an der Ladestation	4,4 W
Erhaltungsladung am Netzteil	4,2 W

8. Reinigung und Pflege



GEFAHR! **Stromschlaggefahr!**

Es besteht die Gefahr eines elektrischen Schlags/Kurzschlusses durch stromführende Teile.

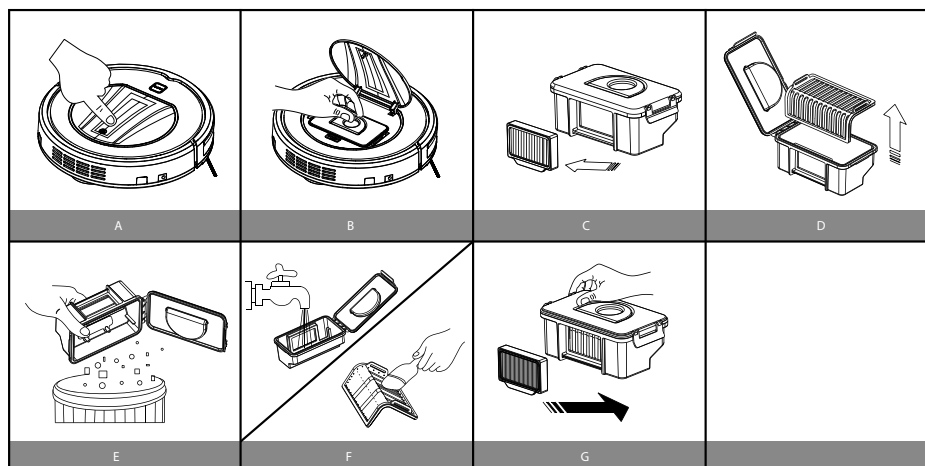
- Tauchen Sie den Saugroboter, die Ladestation oder das Netzteil niemals in Wasser oder Flüssigkeiten! Reinigen Sie das Gerät und alle Zubehörteile nur trocken bzw. mit einem leicht feuchten Tuch.
- Stellen Sie den Ein-/Ausschalter auf die Position  und ziehen Sie vor jeder Reinigung und Wartung sowie vor dem Auf- und Abbau des Zubehörs den Netzstecker aus der Steckdose.

Ihr Saugroboter lässt sich schnell und einfach reinigen und pflegen. Leeren Sie den Staubbehälter, reinigen Sie den Filter nach jedem Einsatz. Reinigen Sie die Saugöffnung bei Bedarf.

- ▶ Verwenden Sie zum Reinigen der Geräteoberfläche keine Lösungsmittel, ätzende oder gasförmige Reinigungsmittel. Wischen Sie die Oberfläche des Saugroboters und der Ladestation mit einem angefeuchteten Tuch ab.
- ▶ Reinigen Sie die Sensoroberflächen und Ladekontakte mit einem sauberen trockenen Tuch.

8.1. Staubbehälter reinigen

Wir empfehlen, nach jedem Einsatz den Staubbehälter zu leeren und den Filter zu reinigen. Führen Sie die folgenden Schritte aus:



- A) Drücken Sie auf die mit dem Handsymbol markierte Druckfläche des Gerätedeckels. Der Deckel öffnet sich.

- B) Klappen Sie den Griff des Staubbehälters hoch und entfernen Sie den Staubbehälter aus dem Saugroboter.
 - C) Entfernen Sie den EPA-Filter mit EPA-Filtrerrahmen.
 - D) Klappen Sie den Staubbehälterdeckel auf und entfernen Sie den Staubfilter.
 - E) Leeren Sie den Staubbehälter über einem Mülleimer.
 - F) Spülen Sie den Staubbehälter mit Wasser aus. Eine Reinigung mit Wasser ist nicht jedes Mal nötig. Stellen Sie den Staubbehälter nicht in die Spülmaschine!
Reinigen Sie den Staubfilter und EPA-Filter regelmäßig mit dem mitgelieferten Pinsel.
 - G) Sobald der Staubbehälter trocken ist, setzen Sie die Filter wieder ein. Nach erfolgter Reinigung setzen Sie den Staubbehälter wieder ein und schließen Sie den Deckel des Saugroboters.
- ▶ Stellen Sie vor Inbetriebnahme sicher, dass die Filter des Staubbehälters richtig eingesetzt ist.

8.2. Saugöffnung reinigen

Nach einiger Zeit kann es sein, dass sich Schmutz und Staub um die Saugöffnung ansammeln und so die Saugleistung beeinträchtigen. Um dies zu vermeiden, sollte in regelmäßigen Abständen die Saugöffnung gereinigt werden.

- ▶ Schalten Sie das Gerät aus.
- ▶ Entfernen Sie Schmutz und Staub an und in der Saugöffnung mit dem mitgelieferten Reinigungspinsel.

8.3. Bürsten reinigen

Wir empfehlen eine regelmäßige Reinigung der Bürsten. Führen Sie bitte die folgenden Schritte aus:

- ▶ Schalten Sie das Gerät aus und legen Sie es mit der Unterseite nach oben auf einen geraden Untergrund.
- ▶ Lösen Sie jeweils die Schraube an den Bürsten mit einem Kreuzschlitzschraubendreher. Halten Sie die Bürsten fest und ziehen Sie sie gerade nach oben um sie aus dem Gerät zu entfernen.
- ▶ Reinigen Sie die Bürsten von Verschmutzungen und Haaren.
- ▶ Nach der Reinigung bringen Sie die Bürsten wieder an. Achten Sie dabei auf die Markierungen (R/L) gemäß der Geräteabbildung unter „5. Geräteübersicht“ auf Seite 12.
- ▶ Nach einiger Zeit sollten die Bürsten ausgetauscht werden um effizienter zu arbeiten. Für geeignete Ersatzteile wenden Sie sich bitte an unser Service Center.



Sollten sich die Borsten verbiegen kann es helfen, die Bürsten in heißes Wasser zu legen damit sie wieder ihre Ausgangsform annehmen.

9. Problemlösung

Bei einer Störung des Geräts prüfen Sie bitte zunächst, ob Sie das Problem mit Hilfe der folgenden Übersicht selbst beheben können.

Versuchen Sie auf keinen Fall, die Geräte selbst zu reparieren. Wenn eine Reparatur notwendig ist, wenden Sie sich bitte an unser Service Center oder eine andere geeignete Fachwerkstatt.

Problem	Mögliche Ursache	Lösung
Das Gerät lässt sich nicht einschalten.	Der Akkublock ist leer.	▶ Lassen Sie den Akkublock etwa 4,5 Stunden lang vollständig aufladen.
Kontrollleuchte am Saugroboter blinkt, nachdem das Gerät eingeschaltet wurde.	Der Akkublock ist leer.	▶ Lassen Sie den Akkublock etwa 4,5 Stunden lang vollständig aufladen. ▶ Entfernen Sie alle Störungen
Saugroboter bewegt sich nicht	Räder sind blockiert.	▶ Beheben Sie die Störung an den Rädern.
Sensorstörung	Der Saugroboter steht auf einem dunklen Boden. Der Sensor ist verdeckt.	▶ Versetzen Sie den Saugroboter an eine hellere Stelle. ▶ Reinigen Sie den Sensor.
Gerät ist blockiert	Saugroboter steckt fest.	▶ Versetzen Sie den Saugroboter an eine andere Stelle.
Die seitlichen Bürsten bewegen sich nicht.	Durch Verschmutzung blockiert.	▶ Nehmen Sie die Bürsten ab, anschließend gründlich reinigen und wieder aufsetzen.
Die Reinigungsleistung hat abgenommen	Der Staubbehälter ist voll.	▶ Leeren Sie den Staubbehälter und reinigen Sie den Filter.
	Die Bürsten sind verschmutzt.	▶ Reinigen sie die Bürsten und das Laufrad.
Der Saugroboter kehrt nicht zur Ladestation zurück	Die Ladestation befindet sich an einer Stelle, die für den Saugroboter nicht ortbar oder zugänglich ist (hinter einer Wand / Hindernis).	▶ Stellen Sie das Ladegerät an einem anderen, zugänglichen Ort auf.
	Sensoren sind verdreckt	▶ Reinigen Sie die Sensoren.

10. Lagerung/Transport

- ▶ Wenn Sie das Gerät nicht benutzen, ziehen Sie den Netzstecker und bewahren Sie das Gerät an einem trockenen, staub- und frostfreien Ort ohne direkte Sonneneinstrahlung auf.
- ▶ Achten Sie darauf, dass das Gerät außerhalb der Reichweite von Kindern aufbewahrt wird.
- ▶ Um Beschädigungen bei einem Transport zu vermeiden, empfehlen wir Ihnen, die Originalverpackung zu nutzen.

11. Akkublock entfernen



VORSICHT!

Verletzungsgefahr.

- Entnommene Akkus von Kindern fernhalten, nicht ins Feuer werfen, kurzschließen oder auseinander nehmen.
 - Entnommene Akkus keinen extremen Bedingungen aussetzen, z. B. auf Heizkörpern, Sonnenschein! Erhöhte Auslaufgefahr!
 - Kontakt mit Haut, Augen und Schleimhäuten vermeiden. Bei Kontakt mit Batterieflüssigkeit die betroffenen Stellen sofort mit reichlich klarem Wasser spülen und umgehend einen Arzt aufsuchen.
-
- ▶ Entfernen Sie den Akkublock erst, wenn er ganz leer ist. Lassen Sie den Staubroboter dazu so lange laufen, bis er stillsteht und die Kontrollleuchte des Staubroboters blinkt.
 - ▶ Überprüfen Sie, ob der Akkublock wirklich vollständig entladen ist, indem Sie versuchen, das Gerät erneut einzuschalten. Falls der Motor startet, wiederholen Sie den gesamten Vorgang
 - ▶ Schalten Sie das Gerät aus, ziehen Sie ggf. den Netzstecker aus der Steckdose und das Netzkabel aus dem Gerät.
 - ▶ Lösen Sie die beiden Schrauben an der Unterseite des Saugroboters mit einem Kreuzschlitzschraubendreher und öffnen Sie das Akkufach.
 - ▶ Entnehmen Sie den Akkublock, indem Sie an der Lasche ziehen.
 - ▶ Ziehen Sie den Stecker des Akkublocks von der Buchse des Geräts ab.
 - ▶ Entsorgen Sie den Akkublock umweltgerecht (siehe „12. Entsorgung“ auf Seite 24).
 - ▶ Beim Wechsel des Akkublocks verbinden Sie den Stecker des Akkublocks mit der Buchse des Geräts. Legen Sie einen neuen Akkublock ein. Verwenden Sie ausschließlich einen Akkupack des gleichen Typs.
 - ▶ Verschließen Sie das Akkufach mit den beiden Schrauben.

12. Entsorgung



VERPACKUNG

Ihr Gerät befindet sich zum Schutz vor Transportschäden in einer Verpackung. Verpackungen sind Rohmaterialien und somit wiederverwendungsfähig oder können dem Rohstoff-Kreislauf zurückgeführt werden.



GERÄT

Alle mit dem nebenstehenden Symbol gekennzeichneten Altgeräte dürfen nicht im normalen Hausmüll entsorgt werden.

Entsprechend Richtlinie 2012/19/EU ist das Gerät am Ende seiner Lebensdauer einer geordneten Entsorgung zuzuführen.

Dabei werden im Gerät enthaltene Wertstoffe der Wiederverwertung zugeführt und die Belastung der Umwelt vermieden.

Geben Sie das Altgerät an einer Sammelstelle für Elektroschrott oder einem Wertstoffhof ab.

Nehmen Sie vorher den Akkublock aus dem Gerät, und geben Sie diese getrennt an einer Sammelstelle für Altbatterien ab.

Wenden Sie sich für nähere Auskünfte an Ihr örtliches Entsorgungsunternehmen oder Ihre kommunale Verwaltung.



AKKUS

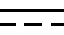
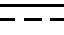
Verbrauchte Akkus gehören nicht in den Hausmüll. Akkus müssen sachgerecht entsorgt werden. Zu diesem Zweck stehen im batterievertreibenden Handel sowie bei kommunalen Sammelstellen entsprechende Behälter zur Entsorgung bereit. Weitere Auskünfte erteilen Ihr örtlicher Entsorgungsbetrieb oder Ihre kommunale Verwaltung.

Im Zusammenhang mit dem Vertrieb von Akkus oder mit der Lieferung von Geräten, die Batterien enthalten, sind wir verpflichtet, Sie auf folgendes hinzuweisen:

Sie sind zur Rückgabe gebrauchter Akkus als Endnutzer gesetzlich verpflichtet.

Das Symbol der durchgekreuzten Mülltonne bedeutet, dass die Akkus nicht in den Hausmüll gegeben werden dürfen.

13. Technische Daten

Staubbehälter Kapazität	0,3 l
Betriebszeit	ca. 90 min.
Gewicht	ca. 2,34 kg
Abmessungen	ca. 31 x 8,5 cm
Akkublock	
Lithium-Ionen-Akkublock	
Model	INR18650 M26-4S1P
Hersteller	BYD, China
Kapazität	2400 mAh
Bemessungsspannung	14,4 V 
Leistung	34,56 Wh
Zellen	4
Ladedauer	ca. 4,5 Stunden
Betriebstemperatur	10 °C – 40 °C
Netzteil	
Modell	YLJXA-E240060
Hersteller	Dongguan Yinli Electronics Co., Ltd
	Importeur: MEDION AG Am Zehnthof 77 45307 Essen Deutschland HR-Nummer: HRB 13274
Eingang	100–240 V~, 50-60 Hz, 0,5 A max
Ausgang	24,0 V  0,6 A
Ausgangsleistung	14,4 W
Durchschnittliche Effizienz im Betrieb	85.18%
Effizienz bei geringer Last (10%)	77.04%
Leistungsaufnahme bei Nulllast	0,08 W
Fernbedienung	
Batteriebetrieb	2x1,5 V Typ AAA/LR03
Verbrauch	
	siehe „7.3. Energiemanagement des Saugroboters“ auf Seite 19

14. Konformitätsinformation

CE Hiermit erklärt die Medion AG, dass das Produkt mit den folgenden europäischen Anforderungen übereinstimmt:

- EMV-Richtlinie 2014/30/EG
- Niederspannungsrichtlinie 2014/35/EG
- Öko-Design Richtlinie 2009/125/EG (und Öko-Design Verordnung 2019/1782)
- RoHS-Richtlinie 2011/65/EU.

15. Serviceinformationen

Sollte Ihr Gerät einmal nicht wie gewünscht und erwartet funktionieren, wenden Sie sich zunächst an unseren Kundenservice. Es stehen Ihnen verschiedene Wege zur Verfügung, um mit uns in Kontakt zu treten:

- In unserer Service Community treffen Sie auf andere Benutzer sowie unsere Mitarbeiter und können dort Ihre Erfahrungen austauschen und Ihr Wissen weitergeben.
Sie finden unsere Service Community unter community.medion.com.
- Gerne können Sie auch unser Kontaktformular unter www.medion.com/contact nutzen.
- Selbstverständlich steht Ihnen unser Serviceteam auch über unsere Hotline oder postalisch zur Verfügung.

Deutschland	
Öffnungszeiten	Multimedia-Produkte (PC, Notebook, etc.)
Mo. - Fr.: 07:00 - 23:00 Sa. / So.: 10:00 - 18:00	☎ 0201 22099-111
	Haushalt & Heimelektronik
	☎ 0201 22099-222
	Mobiltelefon; Tablet & Smartphone
☎ 0201 22099-333	
Serviceadresse	
MEDION AG 45092 Essen Deutschland	
Österreich	
Öffnungszeiten	Rufnummer
Mo. - Fr.: 08:00 - 21:00 Sa. / So.: 10:00 - 18:00	☎ 01 9287661
Serviceadresse	
MEDION Service Center Franz-Fritsch-Str. 11 4600 Wels Österreich	

Schweiz	
Öffnungszeiten	Rufnummer (NON-ALDI)
Mo. - Fr.: 09:00 - 19:00	☎ 0848 - 33 33 32
Serviceadresse	
MEDION/LENOVO Service Center Ifangstrasse 6 8952 Schlieren Schweiz	
Belgien	
Öffnungszeiten	Rufnummer
Mo. - Fr.: 09:00 - 19:00	☎ 02 - 200 61 98
Serviceadresse	
MEDION B.V. John F.Kennedylaan 16a 5981 XC Panningen Nederland	
Luxemburg	
Öffnungszeiten	Rufnummer
Mo. - Fr.: 09:00 - 19:00	☎ 34-20 808 664
Serviceadresse	
MEDION B.V. John F.Kennedylaan 16a 5981 XC Panningen Nederland	

Deutschland



Diese und viele weitere Bedienungsanleitungen stehen Ihnen über das Serviceportal www.medion.com/de/service/start/ zum Download zur Verfügung. Dort finden Sie auch Treiber und andere Software zu diversen Geräten. Sie können auch den nebenstehenden QR Code scannen und die Bedienungsanleitung über das Serviceportal auf Ihr mobiles Endgerät laden.

Österreich



Diese und viele weitere Bedienungsanleitungen stehen Ihnen über das Serviceportal www.medion.com/at/service/start/ zum Download zur Verfügung. Dort finden Sie auch Treiber und andere Software zu diversen Geräten. Sie können auch den nebenstehenden QR Code scannen und die Bedienungsanleitung über das Serviceportal auf Ihr mobiles Endgerät laden.

Schweiz



Diese und viele weitere Bedienungsanleitungen stehen Ihnen über das Serviceportal www.medion.com/ch/de/service/start/ zum Download zur Verfügung. Dort finden Sie auch Treiber und andere Software zu diversen Geräten. Sie können auch den nebenstehenden QR Code scannen und die Bedienungsanleitung über das Serviceportal auf Ihr mobiles Endgerät laden.

Belgien



Diese und viele weitere Bedienungsanleitungen stehen Ihnen über das Serviceportal www.medion.com/be/nl/service/start/ zum Download zur Verfügung. Dort finden Sie auch Treiber und andere Software zu diversen Geräten. Sie können auch den nebenstehenden QR Code scannen und die Bedienungsanleitung über das Serviceportal auf Ihr mobiles Endgerät laden.

Luxemburg



Diese und viele weitere Bedienungsanleitungen stehen Ihnen über das Serviceportal www.medion.com/lu/de/service/start/ zum Download zur Verfügung. Dort finden Sie auch Treiber und andere Software zu diversen Geräten. Sie können auch den nebenstehenden QR Code scannen und die Bedienungsanleitung über das Serviceportal auf Ihr mobiles Endgerät laden.

16. Datenschutzerklärung

Sehr geehrter Kunde!

Wir teilen Ihnen mit, dass wir, die MEDION AG, Am Zehnthof 77, 45307 Essen als Verantwortlicher Ihre personenbezogenen Daten verarbeiten.

In datenschutzrechtlichen Angelegenheiten werden wir durch unseren betrieblichen Datenschutzbeauftragten, erreichbar unter MEDION AG, Datenschutz, Am Zehnthof 77, D – 45307 Essen; datenschutz@medion.com unterstützt. Wir verarbeiten Ihre Daten zum Zweck der Garantieabwicklung und damit zusammenhängender Prozesse (z. B. Reparaturen) und stützen uns bei der Verarbeitung Ihrer Daten auf den mit uns geschlossenen Kaufvertrag.

Ihre Daten werden wir zum Zweck der Garantieabwicklung und damit zusammenhängender Prozesse (z. B. Reparaturen) an die von uns beauftragten Reparaturdienstleister übermitteln. Wir speichern Ihre personenbezogenen Daten im Regelfall für die Dauer von drei Jahren, um Ihre gesetzlichen Gewährleistungsrechte zu erfüllen.

Uns gegenüber haben Sie das Recht auf Auskunft über die betreffenden personenbezogenen Daten sowie auf Berichtigung, Löschung, Einschränkung der Verarbeitung, Widerspruch gegen die Verarbeitung sowie auf Datenübertragbarkeit.

Beim Auskunfts- und beim Löschungsrecht gelten jedoch Einschränkungen nach den §§ 34 und 35 BDSG (Art. 23 DS-GVO), Darüber hinaus besteht ein Beschwerderecht bei einer zuständigen Datenschutzaufsichtsbehörde (Art. 77 DS-GVO i. V. m. § 19 BDSG). Für die MEDION AG ist das die Landesbeauftragte für Datenschutz und Informationsfreiheit Nordrhein Westfalen, Postfach 200444, 40212 Düsseldorf, www.lidi.nrw.de.

Die Verarbeitung Ihrer Daten ist für die Garantieabwicklung erforderlich; ohne Bereitstellung der erforderlichen Daten ist die Garantieabwicklung nicht möglich.

17. Impressum

Copyright © 2020

Stand: 07.05.2020

Alle Rechte vorbehalten.

Diese Bedienungsanleitung ist urheberrechtlich geschützt.

Vervielfältigung in mechanischer, elektronischer und jeder anderen Form ohne die schriftliche Genehmigung des Herstellers ist verboten.

Das Copyright liegt bei der Firma:

MEDION AG

Am Zehnthof 77

45307 Essen

Deutschland

Bitte beachten Sie, dass die oben stehende Anschrift keine Retourenanschrift ist. Kontaktieren Sie zuerst immer unseren Kundenservice.

18. Allgemeine Garantiebedingungen

18.1. Allgemeines

Die Laufzeit der Garantie beträgt 24 Monate und beginnt am Tag des Kaufs des Produktes. Die Garantie bezieht sich auf Material- und Produktionsschäden aller Art, die bei normaler Verwendung auftreten können.

Bitte bewahren Sie den originalen Kaufnachweis gut auf. Der Garantiegeber behält sich vor, eine Garantiereparatur oder eine Garantiebestätigung zu verweigern, wenn dieser Nachweis nicht erbracht werden kann.

Bitte stellen Sie sicher, dass Ihr Gerät im Falle einer notwendigen Einsendung transportsicher verpackt ist. Sofern nichts anderes vermerkt ist, tragen sie die Kosten der Einsendung sowie das Transportrisiko. Für zusätzlich eingesendete Materialien, die nicht zum ursprünglichen Lieferumfang des Produktes gehören, übernimmt der Garantiegeber keine Haftung.

Bitte überlassen Sie dem Garantiegeber mit dem Gerät eine möglichst detaillierte Fehlerbeschreibung. Zur Geltendmachung ihrer Ansprüche bzw. vor Einsendung, kontaktieren sie bitte die Hotline des Garantiegebers oder das Service Portal. Sie erhalten dort Informationen über die weiteren Schritte.

Diese Garantie hat keine Auswirkungen auf Ihre gesetzlichen Gewährleistungsansprüche und unterliegt dem geltenden Recht des Landes, in dem der Ersterwerb des Produktes durch den Endkunden erfolgte.

18.1.1. Umfang

Im Falle eines durch diese Garantie abgedeckten Defekts an ihrem Produkt gewährleistet der Garantiegeber mit dieser Garantie die Reparatur oder den Ersatz des Produktes. Die Entscheidung zwischen Reparatur oder Ersatz der Geräte obliegt dem Garantiegeber. Insoweit kann dieser nach eigenem Ermessen entscheiden, das zur Garantiereparatur eingesendete Gerät durch ein generalüberholtes Gerät gleicher Qualität zu ersetzen.

Für Batterien oder Akkus wird keine Garantie übernommen, gleiches gilt für Verbrauchsmaterialien, d.h. Teile, die bei der Nutzung des Gerätes in regelmäßigen Abständen ersetzt werden müssen, wie z.B. Projektionslampe in Beamer.

Ein Pixelfehler (dauerhaft farbiger, heller oder dunkler Bildpunkt) ist nicht grundsätzlich als Mangel zu betrachten. Die genaue Anzahl zulässiger defekter Bildpunkte entnehmen Sie bitte der Beschreibung im Handbuch für dieses Produkt.

Für eingebrannte Bilder bei Plasma- oder LCD-Geräten, die durch unsachgemäße Verwendung des Gerätes entstanden sind, übernimmt der Garantiegeber keine Garantie. Die genaue Vorgehensweise zum Betrieb Ihres Plasma- bzw. LCD-Gerätes entnehmen Sie bitte der Beschreibung im Handbuch für dieses Produkt.

Die Garantie erstreckt sich nicht auf Wiedergabefehler von Datenträgern, die in einem nicht kompatiblen Format oder mit ungeeigneter Software erstellt wurden.

Sollte sich bei der Reparatur herausstellen, dass es sich um einen Fehler handelt, der von der Garantie nicht gedeckt ist, behält sich der Garantiegeber das Recht vor, die anfallenden Kosten in Form einer Handling Pauschale sowie die kostenpflichtige Reparatur für Material und Arbeit nach einem Kostenvoranschlag dem Kunden in Rechnung zu stellen. Hierüber werden Sie als Kunde vorab informiert; es obliegt Ihnen diesem Vorgehen zuzustimmen oder abzulehnen.

18.1.2. Ausschluss

Für Versagen und Schäden, die durch äußere Einflüsse, versehentliche Beschädigungen, unsachgemäße Verwendung, am Produkt vorgenommene Veränderungen, Umbauten, Erweiterungen, Verwendung von Fremdteilen, Vernachlässigung, Viren oder Softwarefehler, unsachgemäßen Transport, unsachgemäße Verpackung oder Verlust bei Rücksendung des Produktes entstanden sind, übernimmt der Garantiegeber keine Garantie.

Die Garantie erlischt, wenn der Fehler am Gerät durch Wartung oder Reparatur entstanden ist, die durch jemand anderen als durch einen vom Garantiegeber autorisierten Servicepartner durchgeführt wurde. Die Garantie erlischt auch, wenn Aufkleber oder Seriennummern des Gerätes oder eines Bestandteils des Gerätes verändert oder unleserlich gemacht wurden.

18.1.3. Service Hotline

Vor Einsendung des Gerätes an den Garantiegeber müssen Sie sich über die Service Hotline oder das Service Portal an uns wenden. Sie erhalten insoweit weitergehende Informationen, wie Sie Ihren Garantieanspruch geltend machen können.

Die Inanspruchnahme der Hotline ist ggf. kostenpflichtig.

Die Service Hotline ersetzt auf keinen Fall eine Anwenderschulung für Soft- bzw. Hardware, das Nachschlagen im Handbuch oder die Betreuung von Fremdprodukten.

18.2. Besondere Garantiebedingungen für PC, Notebook, Pocket PC (PDA), Geräte mit Navigationsfunktion (PNA), Telefongeräte, Mobiltelefone und Geräte mit Speicherfunktion

Hat eine der mitgelieferten Optionen (z.B. Speicherkarten, etc.) einen Defekt, so haben Sie auch einen Anspruch auf Reparatur oder Ersatz. Die Garantie deckt Material- und Arbeitskosten für die Wiederherstellung der Funktionsfähigkeit für das betroffene Produkt.

Hardware zu Ihrem Produkt, die nicht vom Garantiegeber produziert oder vertrieben wurde, kann die Garantie zum Erlöschen bringen, wenn dadurch ein Schaden am Produkt selbst oder den mitgelieferten Optionen entstanden ist.

Für mitgelieferte Software wird eine eingeschränkte Garantie übernommen. Dies gilt für ein vorinstalliertes Betriebssystem, aber auch für mitgelieferte Programme. Bei der vom Garantiegeber mitgelieferten Software wird für die Datenträger, z.B. und CD-ROMs, auf denen diese Software geliefert wird, die Freiheit von Material- und Verarbeitungsfehlern für eine Frist von 90 Tagen nach Kauf garantiert. Bei Lieferung defekter Datenträger ersetzt der Garantiegeber die defekten Datenträger kostenfrei; darüber hinausgehende Ansprüche sind ausgeschlossen. Mit Ausnahme der Garantie für die Datenträger wird jede Software ohne Mängelgewähr geliefert. Ferner wird nicht zugesichert, dass diese Software ohne Unterbrechungen oder fehlerfrei funktioniert oder Ihren Anforderungen

genügt. Für mitgeliefertes Kartenmaterial bei Geräten mit Navigationsfunktion wird keine Garantie für die Vollständigkeit übernommen.

Bei der Reparatur des Produktes kann es notwendig sein, alle Daten vom Gerät zu löschen. Stellen Sie vor dem Versand des Gerätes sicher, dass Sie von allen auf dem Gerät befindlichen Daten eine Sicherungskopie besitzen. Es wird ausdrücklich darauf hingewiesen, dass im Falle einer Reparatur der Auslieferungszustand wiederhergestellt wird. Für die Kosten einer Softwarekonfiguration, für entgangene Einnahmen, den Verlust von Daten bzw. Software oder sonstige Folgeschäden übernimmt der Garantiegeber keine Haftung.

18.3. Besondere Garantiebedingungen für die Vorort Reparatur bzw. den Vorort Austausch

Soweit sich ein Anspruch auf Vorort Reparatur bzw. Vorort Austausch ergibt, gelten die besonderen Garantiebedingungen für die Vorort Reparatur bzw. Vorort Austausch für Ihr Produkt.

Zur Durchführung der Vorort Reparatur bzw. des Vorort Austauschs muss von Ihrer Seite Folgendes sichergestellt werden:

- Mitarbeitern des Garantiegebers, die zu vorgenanntem Zweck bei Ihnen eintreffen, soll uneingeschränkter, sicherer und unverzüglicher Zugang zu den Geräten gewährt werden.
- Telekommunikationseinrichtungen, die von diesen Mitarbeitern zur ordnungsgemäßen Ausführung Ihres Auftrages, für Test- und Diagnosezwecke sowie zur Fehlerbehebung benötigt werden, müssen von Ihnen auf eigene Kosten zur Verfügung gestellt werden.
- Sie sind für die Wiederherstellung der eigenen Anwendungssoftware nach der Inanspruchnahme der Dienstleistungen durch den Garantiegeber selbst verantwortlich.
- Sie sind für die Konfiguration und Verbindung ggf. vorhandener, externer Geräte nach der Inanspruchnahme der Dienstleistung durch den Garantiegeber selbst verantwortlich.
- Der kostenfreie Storno-Zeitraum für die Vorort Reparatur bzw. den Vorort Austausch beträgt mind. 48 Stunden, danach müssen die uns durch den verspäteten oder nicht erfolgten Storno entstandenen Kosten in Rechnung gestellt werden.

Sommaire

1.	Informations concernant la présente notice d'utilisation.....	35
1.1.	Explication des symboles.....	35
2.	Utilisation conforme.....	37
3.	Consignes de sécurité.....	37
3.1.	Manipulation sûre des batteries/piles.....	40
4.	Contenu de l'emballage	41
5.	Vue d'ensemble de l'appareil.....	42
5.1.	Face supérieure.....	42
5.2.	Face inférieure.....	42
5.3.	Vue latérale.....	43
5.4.	Bac à poussière avec filtre.....	43
5.5.	Station de charge.....	43
5.6.	Télécommande	44
5.7.	Capteurs de l'aspirateur robot	45
6.	Première mise en service	45
6.1.	Montage des brosses de nettoyage.....	45
6.2.	Mise en place de la station de charge	45
6.3.	Charge de la batterie	45
6.4.	Insertion des piles dans la télécommande	46
6.5.	Réglage de l'heure.....	46
7.	Fonctionnement de l'aspirateur	47
7.1.	Réglage du départ différé.....	48
7.2.	Sélection du mode	48
7.3.	Gestion de l'énergie de l'aspirateur robot.....	49
8.	Nettoyage et entretien.....	50
8.1.	Nettoyage du bac à poussière.....	50
8.2.	Nettoyage de l'ouverture d'aspiration	51
8.3.	Nettoyage des brosses.....	51
9.	Dépannage.....	52
10.	Stockage/transport	53
11.	Retrait de la batterie.....	53
12.	Recyclage	54
13.	Caractéristiques techniques	55
14.	Information relative à la conformité	56
15.	Informations relatives au service après-vente	56
16.	Déclaration de confidentialité.....	58
17.	Mentions légales.....	59
18.	Conditions générales de la garantie commerciale.....	60
18.1.	Dispositions générales.....	60
18.2.	Conditions particulières de la garantie commerciale pour les ordinateurs personnels, ordinateurs portables, ordinateurs de poche (PDA), appareils avec fonction de navigation (PNA), téléphones, portables et appareils avec fonction de stockage	61
18.3.	Conditions particulières de la garantie commerciale pour les réparations et/ou échanges sur site.....	61

1. Informations concernant la présente notice d'utilisation



Merci d'avoir choisi notre produit. Nous vous souhaitons une bonne utilisation.

Lisez attentivement les consignes de sécurité avant de mettre l'appareil en service. Tenez compte des avertissements figurant sur l'appareil et dans la notice d'utilisation.

Conservez toujours la notice d'utilisation à portée de main. Cette notice d'utilisation fait partie intégrante de l'appareil. Si vous vendez ou donnez l'appareil, remettez-la également impérativement au nouveau propriétaire.

1.1. Explication des symboles

Le danger décrit dans les paragraphes signalés par l'un des symboles d'avertissement suivants doit être évité, afin d'empêcher les conséquences potentielles évoquées.



DANGER !

Danger de mort imminente !



AVERTISSEMENT !

Éventuel danger de mort et/ou de blessures graves irréversibles !



AVERTISSEMENT !

Risque d'électrocution !



AVERTISSEMENT !

Risque lié à des matières explosives !



AVERTISSEMENT !

Danger dû à des matières inflammables et/ou facilement inflammables !



ATTENTION !

Risque de blessures légères et/ou moyennement graves !



AVIS !

Respectez les consignes pour éviter tout dommage matériel !



Informations complémentaires concernant l'utilisation de l'appareil !



Tenez compte des remarques contenues dans la notice d'utilisation !

- Énumération/Information sur des événements se produisant pendant l'utilisation
- ▶ Action à exécuter
- Consigne de sécurité à respecter afin d'éviter tout danger



Déclaration de conformité (voir chapitre « Information relative à la conformité ») :
Les produits portant ce symbole sont conformes aux exigences des directives européennes.



Classe de protection II

Les appareils électriques de la classe de protection II sont des appareils électriques qui possèdent une isolation double continue et/ou renforcée et qui ne présentent pas de possibilité de branchement pour une mise à la terre. Le boîtier d'un appareil électrique enveloppé d'isolant de la classe de protection II peut former partiellement ou entièrement l'isolation supplémentaire ou renforcée.



Efficacité énergétique classe VI

Le niveau d'efficacité énergétique est une classification standard de l'efficacité des adaptateurs secteur internes et externes. L'efficacité énergétique indique le degré d'efficacité et est subdivisée jusqu'au niveau VI (niveau le plus efficace).



Symbole de courant continu



Marquage de polarité

Pour les appareils équipés de connecteurs cylindriques, ces symboles indiquent la polarité de la fiche.



Symbole d'adaptateur secteur électrique



Transformateur – protégé contre les courts-circuits

Transformateur sur lequel la température ne dépasse pas des valeurs seuils définies lorsqu'il est surchargé ou court-circuité et qui, une fois la surcharge ou le court-circuit éliminé, satisfait toujours à toutes les exigences de cette norme.



Utilisation en intérieur

Les appareils portant ce symbole sont exclusivement destinés à une utilisation en intérieur.



Éliminez l'appareil de manière écologique (voir « 12. Recyclage » en page 54)



IP20

Conformément à la norme DIN EN 60529, l'adaptateur CA/CC bénéficie de l'indice de protection IP20, ce qui signifie que :

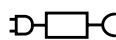
L'adaptateur CA/CC est protégé :

- contre l'accès aux parties dangereuses avec un doigt,
- contre la pénétration de corps étrangers solides d'un diamètre supérieur ou égal à 12,5 mm.

L'adaptateur CA/CC n'est pas étanche



Utilisez uniquement la station de charge fournie.



Utilisez uniquement l'adaptateur secteur fourni.

Ta=40°

L'adaptateur secteur peut être utilisé jusqu'à une température ambiante de 40 °C.

2. Utilisation conforme

L'aspirateur robot sert au nettoyage sec automatique de sols clairs, lisses, plats et secs en intérieur. Cet aspirateur robot ne convient pas pour une utilisation sur des tapis.

N'utilisez pas l'appareil en plein air.

L'appareil est destiné exclusivement à un usage privé et non à une utilisation industrielle/commerciale.

Veuillez noter qu'en cas d'utilisation non conforme, la garantie sera annulée :

- Ne transformez pas l'appareil sans notre accord et n'utilisez pas d'accessoires auxiliaires autres que ceux autorisés ou livrés par nos soins.
- Utilisez uniquement des pièces de rechange et accessoires livrés ou autorisés par nos soins.

Tenez compte de toutes les informations contenues dans cette notice d'utilisation, en particulier des consignes de sécurité. Toute autre utilisation est considérée comme non conforme et peut entraîner des dommages corporels ou matériels.

3. Consignes de sécurité



AVERTISSEMENT !

Risque de blessure !

Risque de blessure pour les enfants et les personnes présentant des capacités physiques, sensorielles ou mentales restreintes (par exemple personnes partiellement handicapées, personnes âgées avec diminution de leurs capacités physiques et mentales) ou manquant d'expérience et/ou de connaissances (par exemple enfants plus âgés).

- Conservez l'appareil et les accessoires dans un endroit hors de portée des enfants.
- Cet appareil peut être utilisé par des enfants âgés de plus de 8 ans et par des personnes présentant des capacités physiques, sensorielles ou mentales restreintes ou manquant d'expérience et/ou de connaissances s'ils sont surveillés ou s'ils ont reçu des instructions pour pouvoir utiliser l'appareil en toute sécurité et ont compris les dangers en résultant.
- Les enfants ne doivent pas jouer avec l'appareil.
- Le nettoyage et la maintenance de l'appareil par l'utilisateur ne doivent pas être effectués par des enfants, sauf si ceux-ci sont âgés de 8 ans et plus et sont surveillés.
- Conservez l'appareil et l'adaptateur secteur/cordon d'alimentation hors de portée des enfants de moins de 8 ans et des animaux domestiques.
- Conservez tous les emballages utilisés (sachets, morceaux de polystyrène, etc.) hors de portée des enfants.



DANGER !

Risque d'électrocution !

Pièces sous tension. Les pièces sous tension présentent un risque de choc électrique/court-circuit.

- Pour recharger la batterie, utilisez uniquement l'adaptateur secteur fourni et la station de charge.
- Utilisez l'appareil ainsi que l'adaptateur secteur uniquement dans des pièces sèches, fermées et ne l'exposez jamais à des projections d'eau ou à des éclaboussures.
- Branchez l'adaptateur secteur uniquement sur une prise de courant réglementaire et facilement accessible. La tension secteur locale doit correspondre à celle indiquée dans les caractéristiques techniques de l'adaptateur secteur.

-
- La prise doit rester accessible, au cas où il devait s'avérer nécessaire de débrancher rapidement l'appareil.
 - Pour débrancher le cordon d'alimentation de la prise, ne tirez jamais sur le cordon, mais toujours au niveau de la fiche. Veillez à ne pas plier ou écraser le cordon d'alimentation.
 - Si la fiche, le cordon d'alimentation, la station de charge ou l'appareil est endommagé(e) ou si des liquides ou des corps étrangers ont pénétré à l'intérieur de l'appareil, débranchez immédiatement la fiche de la prise de courant.
 - Ne touchez pas l'appareil avec les mains mouillées pendant que vous le rechargez.
 - Avant la première utilisation et après chaque usage, vérifiez l'état de l'aspirateur robot ainsi que du cordon d'alimentation.
 - Ne mettez pas l'appareil en marche si l'aspirateur robot, la station de charge ou le cordon d'alimentation présente des dommages visibles.
 - Si vous constatez un dommage causé lors du transport, contactez immédiatement le SAV.
 - N'effectuez jamais de réparations de votre propre chef sur l'appareil. Les réparations sur les appareils électriques doivent être uniquement réalisées par le SAV, par un atelier agréé ou par une personne disposant de qualifications similaires. Les pièces défectueuses doivent être exclusivement remplacées par des pièces détachées d'origine pour éviter tout risque.
 - En cas d'absence prolongée ou d'orage, débranchez l'adaptateur secteur de la prise de courant.
 - N'utilisez pas l'aspirateur robot sur des sols humides ou à des endroits auxquels il y a un risque que l'appareil entre en contact avec des liquides ou soit immergé dans de l'eau (dans des salles de bains humides, en extérieur, etc.).
 - N'utilisez pas la station de charge dans des environnements humides.
 - Veillez à ce que l'aspirateur robot ne puisse jamais passer sur des câbles de raccordement ou sur d'autres câbles posés au sol ou qui pendent.
 - Ne plongez jamais l'aspirateur robot, la station de charge ou l'adaptateur secteur dans l'eau ou tout autre liquide !
 - Avant chaque nettoyage et maintenance, débranchez l'adaptateur secteur de la prise de courant.
 - N'exposez pas l'appareil à des conditions extrêmes. À éviter :
 - Humidité de l'air élevée ou contact avec des liquides,
 - Températures extrêmement hautes ou basses,
 - Rayonnement direct du soleil,
 - Flamme nue.



AVERTISSEMENT !

Risque d'explosion !

L'aspiration de liquides inflammables ou de certaines substances solides présente un risque d'incendie ou d'explosion.

- N'utilisez pas l'appareil à proximité de matériaux facilement inflammables. N'aspirez pas d'objets à arêtes saillantes ou facilement inflammables tels que des allumettes ou des cendres chaudes, ni de liquides facilement inflammables.
- N'aspirez en aucun cas de la poussière de toner (imprimante laser, photocopieuse).

**ATTENTION !****Risque de blessure/d'endommagement de l'appareil !**

Toute manipulation incorrecte présente un risque de blessure ou peut endommager l'appareil.

- N'utilisez l'appareil que pour aspirer de petites quantités de poussière, de saleté et de miettes. Videz le bac à poussière après chaque utilisation.
- N'utilisez pas l'appareil pour aspirer des liquides ou de la poussière humide.
- Pour éviter les risques de trébuchement, n'utilisez pas de rallonge et informez les personnes présentes que l'aspirateur robot est en marche.
- Avant la mise en marche, éloignez de la surface à nettoyer tous les objets fragiles (par ex. verre, lampes, vases) et ceux pouvant se coincer dans les brosses ou être aspirés (par ex. ficelles, vêtements, journaux, rideaux).
- Ne couvrez pas les capteurs et fentes d'aération de l'aspirateur robot.

**AVIS !****Endommagement possible de l'appareil en cas de frottement sur des surfaces rugueuses.**

Certaines plinthes, notamment celles des cheminées et des poêles, présentent une surface rugueuse, brossée ou granuleuse, anodisée, en fonte, en acier ou en métal. Ces surfaces peuvent avoir le même effet que du papier de verre sur des surfaces en caoutchouc ou en plastique et risquent d'endommager la surface de l'appareil en cas de contact. Toute collision du robot peut également endommager les surfaces décrites ci-dessus.

- Évitez la collision de l'appareil avec des surfaces rugueuses, brossées ou granuleuses pour écartier tout dommage. Testez la surface en la frottant légèrement avec un chiffon ou un mouchoir. Si vous constatez des peluches, il faut exclure la zone pendant le nettoyage, pour éviter toute collision.

**AVERTISSEMENT !****Risque d'incendie !**

Il existe un risque d'incendie en cas d'aspiration de substances brûlantes ou en combustion.

- N'aspirez aucune cendre chaude ou mégot de cigarette incandescent.
- N'utilisez jamais l'aspirateur robot dans des pièces dans lesquelles des bougies ou lampes brûlantes sont posées au sol.
- N'utilisez pas l'aspirateur robot dans des zones de danger, comme par ex. à proximité de cheminées à foyer ouvert.
- N'utilisez pas l'aspirateur robot lorsqu'il est tombé au sol et qu'il présente des détériorations visibles ou des dysfonctionnements.

**ATTENTION !****Risque de blessure/d'endommagement de l'appareil !**

Selon la structure et la construction des pièces, il est possible que les capteurs de l'aspirateur robot ne détectent pas complètement les escaliers et les obstacles. Il existe un risque de zone morte dans laquelle le robot peut tomber d'un escalier ou d'un bord non sécurisé.

- Pendant le fonctionnement, testez si l'aspirateur robot détecte les marches d'escalier ou d'autres obstacles, en particulier sur des sols brillants très clairs ou blancs.

-
- Éliminez les objets légers épars (par ex. papier, vêtements) de la zone de travail de l'aspirateur robot, que ce dernier risquerait de déplacer et qui recouvriraient alors ses capteurs de sol.
 - Installez si besoin des barrières supplémentaires pour éviter d'endommager des objets, les murs, les escaliers ou l'appareil.
 - La hauteur des marches d'escalier doit être de 8 cm au minimum.
 - Ne restez pas en dessous de bords ou d'escaliers non sécurisés pendant le fonctionnement.
 - Nettoyez régulièrement les capteurs de l'aspirateur robot.
 - Éteignez toujours l'aspirateur robot avant de changer d'accessoire, de vider le bac à poussière ou de nettoyer les filtres.
 - N'installez pas la station de charge à proximité immédiate d'escaliers.
 - N'aspirez pas de produits chimiques, plâtre, poussière de pierre, ciment ou de matériaux similaires.



ATTENTION !

Danger pour la santé !

L'inhalation de poussière lors du vidage du bac à poussière peut nuire à votre santé ou provoquer des allergies.

- Videz le bac à poussière en plein air directement au-dessus d'une poubelle.
- Videz régulièrement le bac à poussière.
- Nettoyez régulièrement le filtre à poussière.
- N'utilisez jamais l'appareil sans filtre et sans bac à poussière.

3.1. Manipulation sûre des batteries/piles

L'appareil contient une batterie lithium-ion. La télécommande fonctionne avec deux piles de 1,5 V de type AAA/LR03.



DANGER !

Risque de brûlure !

En cas d'ingestion de piles, il existe un risque de brûlures internes pouvant entraîner la mort dans les deux heures. Il existe un risque de brûlures si le liquide des piles entre en contact avec la peau.

- Si vous pensez que des piles ont été avalées ou introduites dans une quelconque partie du corps, consultez immédiatement un médecin.
- N'avalez en aucun cas les piles.
- Évitez tout contact avec le liquide des piles. En cas de contact avec la peau, les yeux ou les muqueuses, rincez immédiatement et abondamment les zones concernées à l'eau claire et consultez un médecin sans tarder.
- Conservez les piles neuves et usagées hors de portée des enfants.
- Si le compartiment à piles ne ferme pas correctement, n'utilisez plus l'appareil et conservez-le hors de portée des enfants.
- Si les piles fuient, retirez-les immédiatement de l'appareil.



AVERTISSEMENT !

Risque d'explosion !

Il existe un risque d'explosion en cas de remplacement non conforme des piles !

- Utilisez exclusivement des piles/batteries neuves de même type. N'utilisez jamais de piles neuves et usagées en même temps.

- Veillez à bien respecter la polarité (+/-) lorsque vous insérez les piles.
- N'essayez jamais de recharger les piles.
- Stockez les piles dans un endroit frais et sec, toujours hors de portée des enfants.
- Veillez à ce que les piles/batteries ne soient jamais exposées à une source de chaleur intense (par ex. rayons du soleil, feu, chauffage, etc.). Une forte source de chaleur directe peut endommager les piles.
- Ne jetez pas les piles/batteries au feu.
- Ne court-circuitez pas les piles/batteries.
- Retirez immédiatement les piles de l'appareil lorsqu'elle est vide.
- Retirez les piles de l'appareil si vous ne l'utilisez pas pendant une longue période.
- Avant l'insertion des piles, contrôlez l'état de propreté des contacts de l'appareil et des piles. Nettoyez-les au besoin.
- Chargez, utilisez et stockez la batterie uniquement à une température ambiante comprise entre 10 et 40 °C.

4. Contenu de l'emballage



DANGER !

Risque de suffocation !

L'ingestion ou l'inhalation de petites pièces ou de films présente un risque de suffocation.

- Conservez le film d'emballage hors de portée des enfants.

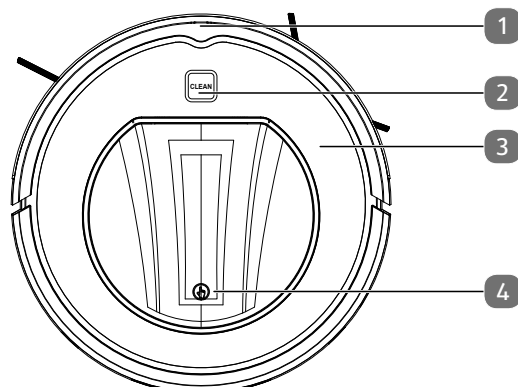
Veillez vérifier l'intégralité de la livraison et nous signaler toute livraison incomplète dans les 14 jours suivant l'achat.

Le produit que vous avez acheté comprend :

- Aspirateur robot avec batterie lithium-ion intégrée
- Station de charge
- Adaptateur secteur
- Télécommande avec 2 piles micro de 1,5 V (AAA/ LR03)
- 2 brosses de nettoyage de rechange
- 1 filtre de rechange
- Pinceau de nettoyage
- Notice d'utilisation et documents relatifs à la garantie

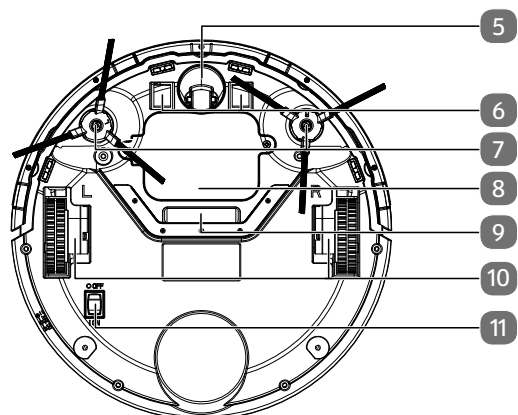
5. Vue d'ensemble de l'appareil

5.1. Face supérieure



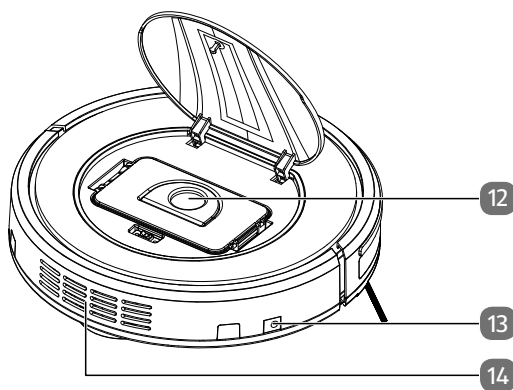
- 1) Capteur infrarouge
- 2) Touche Clean (Nettoyer)
- 3) Boîtier
- 4) Couvercle du bac à poussière

5.2. Face inférieure



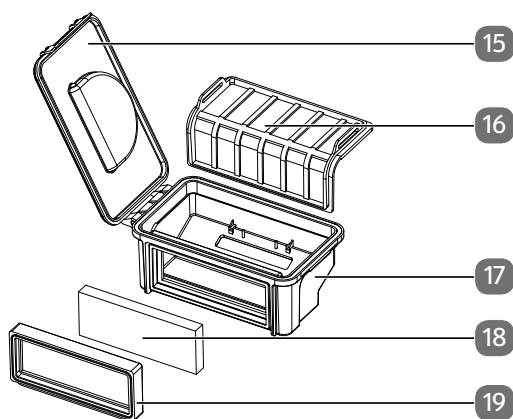
- 5) Roue directrice : détermine la direction du mouvement
- 6) Contacts de charge
- 7) Brosses de nettoyage
- 8) Compartiment de la batterie
- 9) Ouverture d'aspiration
- 10) Roues directrices : propulsent l'appareil
- 11) Interrupteur marche/arrêt

5.3. Vue latérale



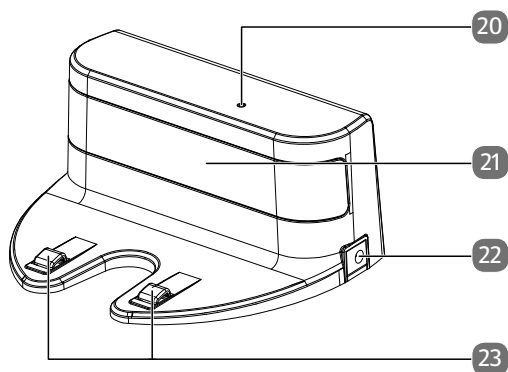
- 12) Bac à poussière avec filtre EPA
- 13) Port de chargement
- 14) Fente d'aération

5.4. Bac à poussière avec filtre



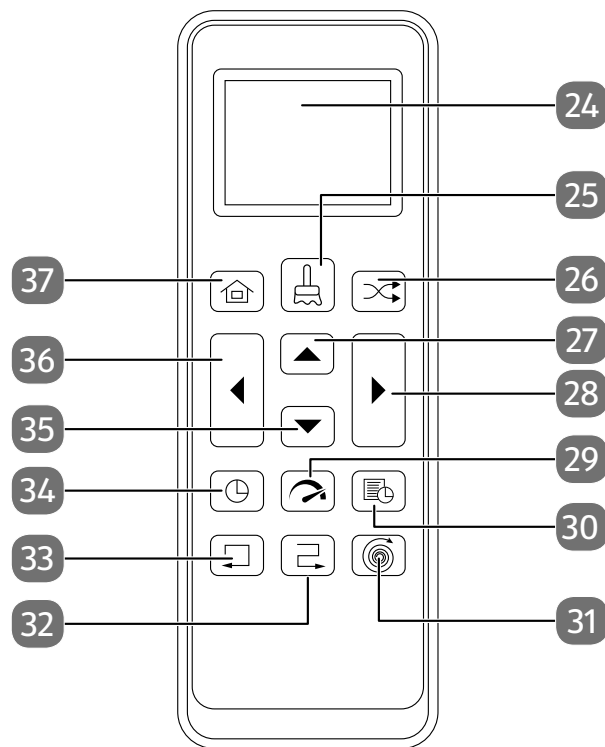
- 15) Couverture du bac à poussière
- 16) Filtre à poussière
- 17) Bac à poussière
- 18) Filtre EPA
- 19) Cadre du filtre EPA

5.5. Station de charge



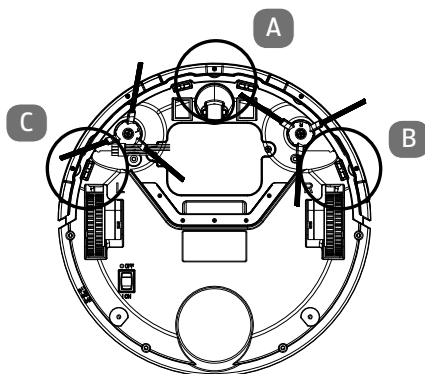
- 20) Témoin lumineux
- 21) Boîtier
- 22) Raccordement de l'adaptateur secteur
- 23) Contacts de charge

5.6. Télécommande



- 24) Écran
- 25) Démarrer ou arrêter le nettoyage
En mode Veille, appuyez sur cette touche pour passer en mode de fonctionnement.
En mode de fonctionnement, appuyez sur cette touche pour démarrer le nettoyage.
En mode de nettoyage, appuyez sur cette touche pour arrêter le nettoyage.
- 26) Démarrer le nettoyage en fonction des obstacles
- 27) En mode de fonctionnement et mode de nettoyage : appuyez sur cette touche pour faire avancer manuellement l'appareil
En mode heure/départ différé : appuyez sur cette touche pour augmenter la valeur numérique
- 28) En mode de fonctionnement et mode de nettoyage : appuyez sur cette touche pour tourner à droite
En mode heure/départ différé : appuyez sur cette touche pour passer de l'affichage des heures à l'affichage des minutes
- 29) Activer la puissance d'aspiration maximale
- 30) Régler le départ différé ; confirmer le réglage du départ différé
- 31) Démarrer le nettoyage ponctuel
- 32) Démarrer le nettoyage par zone
- 33) Démarrer le nettoyage le long des murs
- 34) Régler l'heure ; confirmer le réglage de l'heure
- 35) En mode de fonctionnement et mode de nettoyage : appuyez sur cette touche pour faire reculer manuellement l'appareil
En mode heure/départ différé : appuyez sur cette touche pour diminuer la valeur numérique
- 36) En mode de fonctionnement et mode de nettoyage : appuyez sur cette touche pour tourner à gauche
En mode heure/départ différé : appuyez sur cette touche pour passer de l'affichage des minutes à l'affichage des heures
- 37) Retour à la station de charge

5.7. Capteurs de l'aspirateur robot



- A Capteur avant
- B Capteur droit
- C Capteur gauche

6. Première mise en service

- ▶ Enlevez tous les emballages ainsi que l'autocollant de protection de l'appareil et des accessoires.

6.1. Montage des brosses de nettoyage

Avant la première utilisation, vous devez monter les brosses fournies sur l'appareil.

- ▶ Pour ce faire, placez les brosses marquées **L** et **R** sur les axes respectifs et appuyez légèrement pour les enclencher en position.

Veillez à respecter les dénominations **L** et **R** figurant sous l'appareil.

6.2. Mise en place de la station de charge

- ▶ Mettez la station de charge en place le long d'un mur doté d'une surface plane.
- ▶ Tenez compte du fait qu'une distance d'env. 1 m est nécessaire sur les côtés, ainsi que 2 m à l'avant et que les contacts de charge de l'aspirateur robot doivent être librement accessibles.
- ▶ Branchez l'adaptateur secteur dans le connecteur de la station de charge prévu à cet effet.
- ▶ Branchez la fiche d'alimentation dans la prise de courant.
- ▶ Avant la mise en marche, éloignez de la surface à nettoyer tous les objets fragiles (par ex. verre, lampes, vases) et ceux pouvant se coincer dans les brosses ou être aspirés (par ex. ficelles, vêtements, journaux, rideaux).

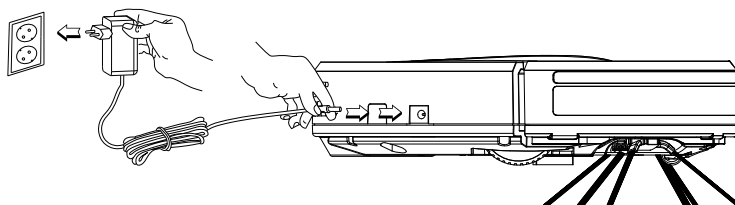
6.3. Charge de la batterie

L'aspirateur robot est équipé d'une batterie lithium-ion. Après avoir déballé l'appareil, chargez la batterie pendant env. 4,5 heures. Cela permet d'améliorer la performance de la batterie sur le long terme.

Avec l'adaptateur secteur fourni, vous pouvez recharger votre aspirateur robot directement ou via la station de charge.

6.3.1. Charge directe de l'appareil

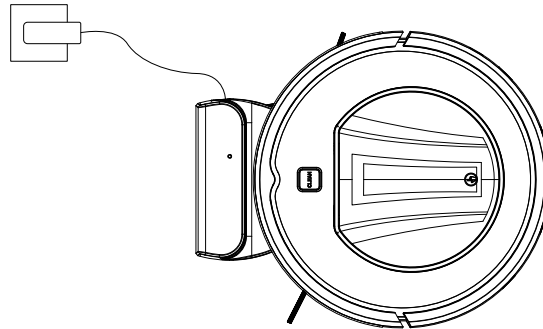
- ▶ Branchez l'adaptateur secteur fourni dans le connecteur prévu à cet effet sur le côté de l'aspirateur robot.



Un signal retentit et la touche **CLEAN** de l'aspirateur robot clignote.

6.3.2. Charge sur la station de charge

- ▶ Branchez l'adaptateur secteur dans le connecteur de la station de charge prévu à cet effet. Placez l'aspirateur robot sur la station de charge de manière à superposer les contacts de charge.
- ▶ veillez à ce que les contacts soient propres.



- ▶ Branchez la fiche d'alimentation dans la prise de courant. Le témoin lumineux bleu de la station de charge s'allume.

Un signal retentit et la touche **CLEAN** de l'aspirateur robot clignote ; l'appareil recharge.

Dès que la batterie est entièrement rechargée, la touche **CLEAN** reste allumée en continu.

- ▶ Rechargez la batterie avant le prochain nettoyage via l'adaptateur secteur de l'appareil ou dans la mesure où la station de charge est branchée, l'aspirateur robot retourne automatiquement à la station de charge quand le niveau de batterie est faible. Lors du retour à la station de charge, le nettoyage est interrompu.



Si la performance de la batterie devait diminuer de manière significative, adressez-vous au SAV Medion.

6.4. Insertion des piles dans la télécommande

- ▶ Faites glisser vers le bas le couvercle du compartiment à piles au dos de la télécommande.
- ▶ Insérez deux piles de 1,5 V de type AAA/LR03 en respectant la polarité indiquée dans le compartiment à piles.
- ▶ Remettez le couvercle du compartiment à piles en place et refermez-le.

6.5. Réglage de l'heure

Pour pouvoir utiliser la fonction Départ différé, l'heure doit d'abord être réglée sur la télécommande. Procédez comme suit :

- ▶ Appuyez sur la touche  pour régler l'heure actuelle.

L'affichage des heures clignote.


- ▶ Réglez l'heure à l'aide des touches fléchées ▲ ou ▼. Puis appuyez sur la touche ► pour passer au réglage des minutes.

▶

L'affichage des minutes clignote.

- ▶ Réglez les minutes à l'aide des touches fléchées ▲ ou ▼. Appuyez ensuite sur la touche ► pour passer au réglage du jour de la semaine.



Le jour de la semaine (**SUN**) clignote.

- ▶ Appuyez sur la touche ► pour régler l'affichage du jour de la semaine.
- ▶ Validez votre saisie en appuyant sur la touche .

L'heure est maintenant réglée.



En cas de batterie faible, l'aspirateur robot retourne automatiquement à la station de charge, lorsque cette dernière est raccordée au réseau électrique. Lors du retour à la station de charge, le nettoyage est interrompu.

- ▶ Pour reprendre ou poursuivre le nettoyage, appuyez de nouveau sur la touche **CLEAN** ou .
- ▶ Nettoyez régulièrement l'orifice d'aspiration lorsque l'appareil est éteint (bouton marche/arrêt sous l'appareil en position ) et videz le bac à poussière après chaque utilisation.



AVIS !

Domage matériel possible !

Selon la structure et la construction des pièces, il est possible que les capteurs de l'aspirateur robot ne détectent pas complètement les escaliers et les obstacles. Il existe un risque de zone aveugle dans laquelle le robot peut buter contre des escaliers.

- En fonctionnement, vérifiez que l'aspirateur robot détecte les marches d'escalier ou d'autres obstacles.
- Installez si besoin des barrières supplémentaires pour éviter d'endommager des objets, les murs, les escaliers ou l'appareil.

7.1. Réglage du départ différé


Pour lancer un nettoyage en votre absence, programmez le départ différé du nettoyage.






Le départ différé permet la planification d'un nettoyage dans les 24 heures suivant l'heure actuelle.

Exemple : il est 10 heures - pour démarrer le nettoyage à 11h30, planifiez un départ différé de 1h30.




Procédez comme suit :

- ▶ Appuyez sur la touche  et maintenez-la enfoncée pour régler l'heure du départ différé.

L'affichage des heures clignote.

- ▶ Réglez l'heure à l'aide des touches fléchées  ou . Puis appuyez sur la touche  pour régler l'affichage des minutes.

L'affichage des minutes clignote.

- ▶ Réglez les minutes, par tranche de 30 minutes, à l'aide des touches fléchées  ou .
- ▶ Validez votre saisie en appuyant sur la touche .

Le départ différé est maintenant réglé. Le dernier type de nettoyage utilisé est alors démarré après écoulement du délai configuré. Le nettoyage démarrera ensuite chaque jour à la même heure.


Pour désactiver le départ différé, éteignez l'appareil à l'aide du bouton marche/arrêt sous l'appareil ou sortez les piles de la télécommande.












Si vous sortez les piles de la télécommande, le réglage de l'heure est également perdu et vous devrez effectuer une nouvelle fois la procédure de réglage.

7.2. Sélection du mode

Les capteurs et l'amortisseur de chocs de l'appareil guident automatiquement l'aspirateur robot à travers les pièces. Vous pouvez définir comment l'aspirateur robot doit procéder.

- ▶ Démarrez le nettoyage en appuyant sur la touche **CLEAN** de l'appareil ou sur la touche  de la télécommande.
- ▶ Sélectionnez ensuite le mode de nettoyage souhaité.
Si vous ne sélectionnez aucun mode, l'aspirateur robot aspire en mode de nettoyage standard.

Mode de nettoyage	Appuyer sur la touche	Type de nettoyage
Automatique	Touche CLEAN ou 	Nettoyage standard selon les obstacles.
Nettoyage ponctuel		Pour nettoyer de manière ciblée une surface autour du point de départ de l'aspirateur robot. Cela prend jusqu'à une minute en fonction de la taille de la surface.
Principe aléatoire		Selon le principe aléatoire, l'aspirateur robot quadrille la surface à nettoyer.
Nettoyage le long des murs		Pour nettoyer le long des murs/obstacles. S'il n'y a pas d'obstacles pour l'orientation, l'aspirateur robot met fin au nettoyage.
Nettoyage de surface		L'aspirateur robot quadrille la surface à nettoyer en parcourant des longueurs régulières.
Retour à la station de charge		L'aspirateur robot retourne à la station de charge et recharge la batterie.
Commande manuelle		 Pour activer la commande manuelle, le nettoyage automatique doit d'abord être activé puis interrompu à nouveau en appuyant sur la touche CLEAN ou  . L'aspirateur robot peut ensuite être dirigé à l'aide des touches directionnelles.

7.3. Gestion de l'énergie de l'aspirateur robot

Utilisation occasionnelle de l'aspirateur robot


Si vous n'utilisez pas l'aspirateur robot plusieurs fois par jour, quotidiennement ou régulièrement, nous vous recommandons de débrancher le chargeur ou l'adaptateur secteur de la prise à chaque fois que l'appareil est entièrement rechargé. Mettez également le bouton marche/arrêt de l'aspirateur robot en position I.

Utilisation quotidienne de l'aspirateur robot

Si vous utilisez l'aspirateur robot plusieurs fois par jour, nous vous recommandons de le charger en continu dans la station de charge afin de garantir la pleine puissance d'aspiration nécessaire de l'aspirateur robot. Une fois l'aspirateur robot entièrement chargé, le témoin lumineux reste allumé en permanence et la consommation d'énergie est réduite au minimum grâce à la fonction de charge d'entretien.

Utilisation occasionnelle ou régulière de l'aspirateur robot pour de petites surfaces

L'aspirateur robot dispose d'un mode veille. Nous vous recommandons d'utiliser le mode veille si vous utilisez l'aspirateur robot pour le nettoyage de petites surfaces et que celui-ci dispose encore de suffisamment d'énergie sans devoir recharger la batterie. Débranchez le chargeur ou l'adaptateur secteur de la prise. Réglez l'interrupteur marche/arrêt de l'aspirateur robot en position I. L'aspirateur robot passe en mode veille après 15 secondes ; le témoin lumineux de l'aspirateur robot s'éteint.

Vous pouvez à tout moment réactiver l'aspirateur robot pour qu'il aspire à nouveau en appuyant sur la touche  de la télécommande, avec une programmation existante ou en appuyant sur la touche **CLEAN** de l'appareil.

	Consommation en watts
Adaptateur secteur	0,08 W
Charge directe de l'aspirateur robot via l'adaptateur secteur	10,5 W
Charge avec la station de charge	10,65 W
Charge d'entretien à la station de charge	4,4 W
Charge d'entretien avec l'adaptateur secteur	4,2 W

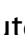
8. Nettoyage et entretien



DANGER !

Risque d'électrocution !

Il existe un risque de choc électrique/court-circuit dû aux pièces sous tension.

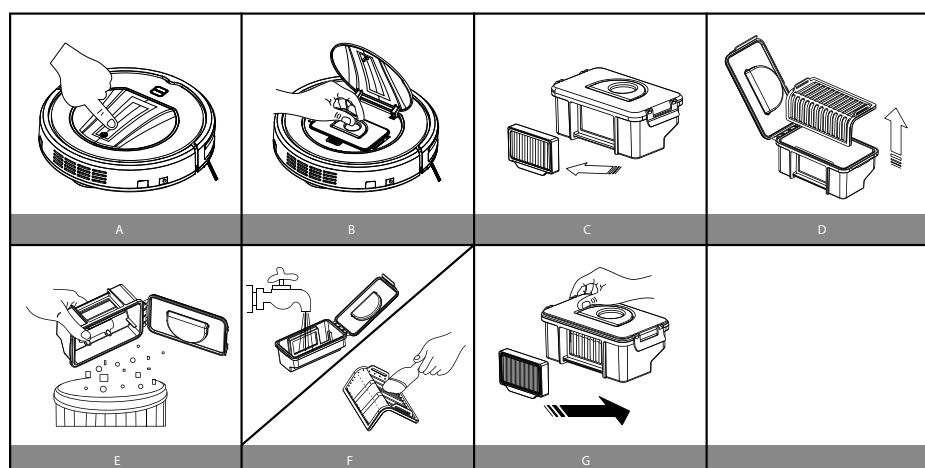
- Ne plongez jamais l'aspirateur robot, la station de charge ou l'adaptateur secteur dans l'eau ou tout autre liquide ! Nettoyez l'appareil et tous ses accessoires uniquement avec un chiffon sec ou légèrement humide.
- Mettez le bouton marche/arrêt en position  et débranchez la fiche d'alimentation de la prise de courant avant le nettoyage, l'entretien ou le montage/démontage d'un accessoire.

Votre aspirateur robot se nettoie et s'entretient facilement et rapidement. Videz le bac à poussière et nettoyez le filtre après chaque utilisation. Nettoyez si nécessaire l'ouverture d'aspiration.

- ▶ N'utilisez ni solvants ni produits nettoyants corrosifs ou gazeux pour nettoyer la surface de l'appareil. Essuyez la surface de l'aspirateur robot et de la station de charge avec un chiffon humide.
- ▶ Nettoyez la surface des capteurs et les contacts de charge avec un chiffon propre et sec.

8.1. Nettoyage du bac à poussière

Nous recommandons de vider le bac à poussière et de nettoyer le filtre après chaque utilisation. Procédez alors comme suit :



- A) Appuyez sur la surface de pression du couvercle de l'appareil portant le symbole de main. Le couvercle s'ouvre.
- B) Tirez sur la poignée du bac à poussière et sortez le bac à poussière de l'aspirateur robot.
- C) Retirez le filtre EPA et son cadre.
- D) Ouvrez le couvercle du bac à poussière et retirez le filtre à poussière.
- E) Videz le bac à poussière au-dessus d'une poubelle.

- F) Rincez le bac à poussière à l'eau courante. Un nettoyage à l'eau n'est pas nécessaire à chaque fois. Ne mettez pas le bac à poussière dans le lave-vaisselle !
Nettoyez régulièrement le filtre à poussière et le filtre EPA avec le pinceau fourni.
- G) Dès que le bac à poussière est sec, remettez le filtre en place. Après le nettoyage, remettez le bac à poussière en place et refermez le couvercle de l'aspirateur robot.
- ▶ Avant d'utiliser l'aspirateur robot, assurez-vous que le filtre du bac à poussière est correctement installé.

8.2. Nettoyage de l'ouverture d'aspiration

Il se peut qu'au bout d'un certain temps, des saletés et de la poussière s'accumulent autour de l'ouverture d'aspiration, ce qui réduit la puissance d'aspiration. Pour éviter cela, nettoyez donc régulièrement l'ouverture d'aspiration.

- ▶ Éteignez l'appareil.
- ▶ Éliminez la saleté et la poussière sur et dans l'orifice d'aspiration à l'aide du pinceau de nettoyage fourni.

8.3. Nettoyage des brosses

Nous recommandons de nettoyer régulièrement les brosses. Procédez alors comme suit :

- ▶ Éteignez l'appareil et placez-le sur une surface plane, la face inférieure vers le haut.
- ▶ Dévissez les vis respectives des brosses à l'aide d'un tournevis cruciforme. Tenez les brosses et tirez-les vers le haut pour les retirer de l'appareil.
- ▶ Éliminez les saletés et cheveux sur les brosses.
- ▶ À la fin du nettoyage, remettez les brosses propres en place. Tenez compte pour cela des repères (R/L) comme indiqué sur l'illustration de l'appareil dans « 5. Vue d'ensemble de l'appareil » en page 42.
- ▶ Il est conseillé de remplacer les brosses au bout d'un certain temps, afin qu'elles fonctionnent plus efficacement. Si vous avez besoin de pièces de rechange, veuillez vous adresser à notre SAV



Si les poils des brosses se courbent, il peut être utile de plonger les brosses dans de l'eau très chaude pour qu'elles reprennent leur forme d'origine.

9. Dépannage

En cas de problème avec l'appareil, vérifiez tout d'abord si vous pouvez y remédier vous-même à l'aide du tableau suivant.

N'essayez en aucun cas de réparer vous-même l'appareil. Si une réparation s'avère nécessaire, veuillez vous adresser à notre SAV ou à un autre atelier spécialisé.

Problème	Cause possible	Solution
L'appareil ne s'allume pas.	La batterie est vide.	<ul style="list-style-type: none"> ▶ Rechargez complètement la batterie pendant env. 4,5 heures.
Le témoin lumineux clignote sur l'aspirateur robot après la mise en marche de l'appareil.	La batterie est vide.	<ul style="list-style-type: none"> ▶ Rechargez complètement la batterie pendant env. 4,5 heures. ▶ Éliminez tous les dysfonctionnements
L'aspirateur robot ne se déplace pas	Les roues sont bloquées.	<ul style="list-style-type: none"> ▶ Éliminez le dysfonctionnement des roues.
Dysfonctionnement des capteurs	L'aspirateur robot se trouve sur un sol sombre. Le capteur est obstrué.	<ul style="list-style-type: none"> ▶ Déplacez l'aspirateur robot sur une surface plus claire. ▶ Nettoyez le capteur.
L'appareil est bloqué	L'aspirateur robot est bloqué.	<ul style="list-style-type: none"> ▶ Déplacez l'aspirateur robot à un autre endroit.
Les brosses latérales ne bougent pas.	Elles sont bloquées par des saletés accumulées.	<ul style="list-style-type: none"> ▶ Démontez les brosses, nettoyez-les soigneusement et remontez-les.
La puissance de nettoyage a baissé	Le bac à poussière est plein.	<ul style="list-style-type: none"> ▶ Videz le bac à poussière et nettoyez régulièrement le filtre.
	Les brosses sont sales.	<ul style="list-style-type: none"> ▶ Nettoyez les brosses et la roue directrice.
L'aspirateur robot revient à la station de charge	La station de charge se trouve à un endroit que l'aspirateur robot ne peut pas localiser ou auquel il ne peut pas accéder (derrière un mur/obstacle).	<ul style="list-style-type: none"> ▶ Mettez la station de charge à un autre endroit accessible.
	Les capteurs sont encrassés	<ul style="list-style-type: none"> ▶ Nettoyez les capteurs.

10. Stockage/transport

- ▶ Si vous n'utilisez pas l'appareil, débranchez la fiche d'alimentation de la prise de courant et rangez l'appareil dans un endroit sec, à l'abri de la poussière, du gel et du rayonnement direct du soleil.
- ▶ Veillez à ce que l'appareil soit rangé hors de portée des enfants.
- ▶ Afin d'éviter tout dommage lors du transport, nous vous recommandons d'utiliser l'emballage d'origine.

11. Retrait de la batterie



ATTENTION !

Risque de blessure.

- Conservez toujours les batteries retirées de l'appareil hors de portée des enfants, ne les jetez pas au feu, ne les court-circuitiez pas et ne les démontez pas.
 - N'exposez pas les batteries que vous avez retirées de l'appareil à des conditions extrêmes, par ex. radiateurs ou soleil ! Risque de fuite accru !
 - Évitez tout contact avec la peau, les yeux et les muqueuses. En cas de contact avec le liquide de la batterie, rincez immédiatement et abondamment à l'eau claire les zones touchées et consultez immédiatement un médecin.
- ▶ Retirez uniquement la batterie une fois entièrement vide. Pour ce faire, laissez tourner l'aspirateur robot jusqu'à ce qu'il s'immobilise et que le témoin lumineux clignote.
 - ▶ Contrôlez si la batterie est véritablement entièrement déchargée, en essayant d'allumer à nouveau l'appareil. Si le moteur démarre, répétez toute l'opération.
 - ▶ Éteignez l'appareil, puis débranchez le cas échéant la fiche d'alimentation de la prise de courant et le cordon d'alimentation de l'appareil.
 - ▶ Desserrez les deux vis en dessous de l'aspirateur robot à l'aide d'un tournevis cruciforme et ouvrez le compartiment de la batterie.
 - ▶ Retirez la batterie en tirant sur la languette.
 - ▶ Débranchez la fiche d'alimentation de la batterie de la prise de l'appareil.
 - ▶ Recyclez la batterie de manière écologique (voir « 12. Recyclage » en page 54).
 - ▶ Lors du remplacement de la batterie, branchez la fiche d'alimentation de la batterie sur la prise de l'appareil. Insérez une nouvelle batterie. Utilisez exclusivement une batterie du même type.
 - ▶ Refermez le compartiment de la batterie et resserrez les deux vis.

12. Recyclage



EMBALLAGE

L'appareil est placé dans un emballage afin de le protéger contre tout dommage pendant le transport. Les emballages sont des matières premières et peuvent être recyclés ou réintégrés dans le circuit des matières premières.



APPAREIL

Il est interdit d'éliminer les appareils usagés portant le symbole ci-contre avec les déchets ménagers.



Conformément à la directive 2012/19/UE, l'appareil doit être éliminé de manière réglementaire lorsqu'il arrive en fin de cycle de vie.

Les matériaux recyclables contenus dans l'appareil seront recyclés, ce qui permet de respecter l'environnement.

Remettez l'appareil usagé à un point de collecte de déchets électriques et électroniques ou auprès d'une déchetterie. Retirez auparavant la batterie de l'appareil et déposez-la séparément dans un centre de collecte de batteries.

Pour de plus amples renseignements, adressez-vous à l'entreprise de collecte des déchets locale ou à votre municipalité.



BATTERIES

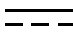
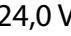
Ne jetez en aucun cas les batteries usagées avec les ordures ménagères. Les batteries doivent être éliminées de manière appropriée. Les magasins vendant des batteries et les lieux de collecte municipaux mettent à disposition des containers spéciaux destinés à cet effet. Renseignez-vous auprès de l'entreprise de recyclage locale ou de votre municipalité.

Dans le cadre de la réglementation relative à la vente de batteries ou la livraison d'appareils contenant des batteries, nous sommes tenus de vous informer de ce qui suit :

En tant qu'utilisateur final, il vous incombe légalement de restituer les batteries usagées.

Le symbole de la poubelle barrée signifie que les batteries ne doivent pas être jetées avec les ordures ménagères.

13. Caractéristiques techniques

Capacité du bac à poussière	0,3 l
Autonomie	env. 90 min
Poids	env. 2,34 kg
Dimensions	env. 31 x 8,5 cm
Batterie	
Batterie lithium-ion	
Modèle	INR18650 M26-4S1P
Fabricant	BYD, Chine
Capacité	2400 mAh
Tension nominale	14,4 V 
Puissance	34,56 Wh
Cellules	4
Durée de charge	env. 4,5 heures
Température de service	10 °C – 40 °C
Adaptateur secteur	
Modèle	YLJXA-E240060
Fabricant	Dongguan Yinli Electronics Co., Ltd
Entrée	100–240 V~, 50-60 Hz, 0,5 A max
	Importateur: MEDION AG Am Zehnthof 77 45307 Essen Allemagne Numéro RCS: HRB 13274
Sortie	24,0 V  0,6 A
Puissance de sortie	14,4 W
Efficacité moyenne en fonctionnement	85.18%
Efficacité à charge faible (10 %)	77,04 %
Consommation à charge nulle	0,08 W
Conditions de charge pertinentes :	
Télécommande	
Fonctionnement sur piles	2x 1,5 V de type AAA/LR03
Consommation	
	voir « 7.3. Gestion de l'énergie de l'aspirateur robot » en page 49

14. Information relative à la conformité

CE L'entreprise Medion AG déclare par la présente que le produit est conforme aux exigences européennes suivantes :

- Directive CEM 2014/30/CE
- Directive « Basse tension » 2014/35/CE
- Directive sur l'écoconception 2009/125/CE (et règlement sur l'écoconception 2019/1782)
- Directive RoHS 2011/65/UE.

15. Informations relatives au service après-vente

Si votre appareil ne fonctionne pas de la manière dont vous le souhaitez, veuillez d'abord vous adresser à notre service après-vente. Vous disposez des moyens suivants pour entrer en contact avec nous :

- Au sein de notre Service Community, vous pouvez discuter avec d'autres utilisateurs ainsi qu'avec nos collaborateurs pour partager vos expériences et vos connaissances.
Vous pouvez accéder à notre Service Community ici : community.medion.com.
- Vous pouvez également utiliser notre formulaire de contact disponible ici : www.medion.com/contact.
- Notre équipe du service après-vente se tient également à votre disposition via notre assistance téléphonique ou par courrier.

France	
Horaires d'ouverture	Hotline SAV
Lun - Ven : 9h00 à 19h00	☎ 02 43 16 60 30
Adresse du service après-vente	
MEDION France 75 Rue de la Foucaudière 72100 LE MANS France	
Suisse	
Horaires d'ouverture	Hotline SAV
Lun - Ven : 7h00 à 23h00 Sam/Dim : 10h00 à 18h00	☎ 0848 - 33 33 32
Adresse du service après-vente	
MEDION/LENOVO Service Center Ifangstrasse 6 8952 Schlieren Suisse	

Belgique	
Horaires d'ouverture	Hotline SAV
Lun - Ven : 9h00 à 19h00	☎ 02 - 200 61 98
Adresse du service après-vente	
MEDION B.V. John F.Kennedylaan 16a 5981 XC Panningen Nederland	
Luxembourg	
Horaires d'ouverture	Hotline SAV
Lun - Ven : 9h00 à 19h00	☎ 34 - 20 808 664
Adresse du service après-vente	
MEDION B.V. John F.Kennedylaan 16a 5981 XC Panningen Nederland	

France



La présente notice d'utilisation et bien d'autres sont disponibles au téléchargement sur le portail de service après-vente www.medion.com/fr/service/accueil/.

Vous pourrez également y trouver des pilotes et d'autres logiciels pour différents appareils.

Vous pouvez également scanner le code QR ci-contre pour charger la notice d'utilisation sur un appareil mobile via le portail de service.

Suisse



La présente notice d'utilisation et bien d'autres sont disponibles au téléchargement sur le portail de service après-vente www.medion.com/ch/fr/service/start/.

Vous pourrez également y trouver des pilotes et d'autres logiciels pour différents appareils.

Vous pouvez également scanner le code QR ci-contre pour charger la notice d'utilisation sur un appareil mobile via le portail de service.

Belgique



La présente notice d'utilisation et bien d'autres sont disponibles au téléchargement sur le portail de service après-vente

www.medion.com/be/fr/service/accueil/.

Vous pourrez également y trouver des pilotes et d'autres logiciels pour différents appareils.

Vous pouvez également scanner le code QR ci-contre pour charger la notice d'utilisation sur un appareil mobile via le portail de service.

Luxembourg



La présente notice d'utilisation et bien d'autres sont disponibles au téléchargement sur le portail de service après-vente

www.medion.com/lu/fr/.

Vous pourrez également y trouver des pilotes et d'autres logiciels pour différents appareils.

Vous pouvez également scanner le code QR ci-contre pour charger la notice d'utilisation sur un appareil mobile via le portail de service.

16. Déclaration de confidentialité

Chère cliente, cher client,

Nous vous informons que nous, MEDION AG, Am Zehnthof 77, 45307 Essen, sommes responsables du traitement de vos données personnelles.

En matière de protection des données, nous sommes assistés par le délégué à la protection des données personnelles de notre entreprise, que vous pouvez contacter à l'adresse MEDION AG, Datenschutz, Am Zehnthof 77, D - 45307 Essen ; datenschutz@medion.com. Nous traitons vos données dans le cadre du déroulement de la garantie et des processus connexes (p. ex. des réparations) et basons le traitement de vos données sur le contrat de vente que nous avons conclu.

Nous transmettons vos données aux prestataires de services de réparation que nous avons mandatés dans le cadre du déroulement de la garantie et des processus connexes (p. ex. des réparations). En règle générale, nous conservons vos données personnelles pendant une durée de trois ans afin de respecter vos droits de garantie légaux.

Vous avez le droit d'obtenir des informations sur les données personnelles vous concernant ainsi que de les faire rectifier, supprimer, limiter leur traitement, vous opposer à leur traitement et à leur transmission.

Toutefois, les droits d'information et de suppression sont soumis à des restrictions en vertu des §§ 34 et 35 des dispositions légales allemandes spéciales en matière de protection des données conformément à la loi fédérale allemande sur la protection des données (BDSG) (art. 23 GDPR), et il existe également un droit de recours auprès d'une autorité de surveillance compétente en matière de protection des données (art. 77 GDPR en relation avec le § 19 des dispositions légales allemandes spéciales en matière de protection des données conformément à la loi fédérale allemande sur la protection des données (BDSG)). En cas de recours auprès de MEDION AG, adressez-vous au responsable de la protection des données et de la liberté d'information de Rhénanie-du-Nord-Westphalie, Postfach 200444, 40212 Düsseldorf, www.lidi.nrw.de.

Le traitement de vos données est nécessaire pour le déroulement de la garantie ; sans la mise à disposition des données nécessaires, le déroulement de la garantie n'est pas possible.

17. Mentions légales

Copyright © 2020

Date : 07.05.2020

Tous droits réservés.

La présente notice d'utilisation est protégé par les droits d'auteur.

Toute reproduction sous forme mécanique, électronique ou sous toute autre forme que ce soit est interdite sans l'autorisation préalable écrite du fabricant.

L'entreprise suivante possède les droits d'auteur :

MEDION AG

Am Zehnthof 77

45307 Essen

Allemagne

Veillez noter que l'adresse ci-dessus n'est pas celle du service des retours. Contactez toujours notre service après-vente d'abord.

18. Conditions générales de la garantie commerciale

18.1. Dispositions générales

La période de garantie est de 24 mois et commence à courir le jour de l'achat du produit. La garantie couvre les défauts de matériau et de fabrication de tout type susceptibles de nuire à une utilisation normale du produit.

Veillez conserver précieusement le justificatif d'achat original. Le garant se réserve le droit de refuser la réparation au titre de la garantie commerciale ou la confirmation de la garantie commerciale si ce justificatif d'achat n'est pas produit.

Veillez vous assurer que le produit retourné est suffisamment bien emballé pour ne pas être endommagé au cours du transport. Sauf mention contraire sur votre bon de garantie, vous devez prendre en charge les frais d'envoi et supporter le risque d'endommagement du produit lors de son envoi. Le garant décline toute responsabilité pour les objets envoyés avec le produit qui ne faisaient pas partie du lot initial.

Veillez également joindre au produit retourné une description complète et détaillée du défaut réclamé. Pour la mise en œuvre de la garantie commerciale et avant l'envoi du produit, veuillez contacter le garant via la ligne d'assistance SAV ou le portail SAV. Vous recevrez alors des informations sur la suite de la procédure.

La présente garantie n'a aucune incidence sur vos recours en garantie légaux et elle est régie par le droit en vigueur dans le pays de première acquisition du produit par le client final.

18.1.1. Étendue de la garantie commerciale

En cas de défaut de votre produit couvert par la présente garantie, le garant prendra en charge la réparation ou le remplacement du produit. Le garant aura le choix entre la réparation et le remplacement du produit et se réserve la possibilité de réparer le produit envoyé pour réparation ou de le remplacer par un produit remis à neuf de même qualité.

La garantie ne couvre pas les batteries et piles, ni les consommables, c.-à-d. les pièces destinées à être remplacées à intervalles réguliers au cours de l'utilisation du produit, p. ex. les ampoules des vidéoprojecteurs.

La présence d'un pixel défectueux sur un écran (point de l'image constamment coloré, clair ou foncé) ne constitue pas, en soi, un défaut couvert par la garantie commerciale. Le nombre exact admissible de pixels défectueux est indiqué dans le mode d'emploi du produit concerné.

La présente garantie commerciale ne couvre pas la détérioration du produit due à une mauvaise utilisation, notamment pour les écrans plasma ou LCD. La manière correcte d'utiliser votre écran plasma ou LCD est décrite dans le mode d'emploi du produit concerné.

La garantie ne couvre pas les erreurs de lecture de supports de données formatés dans un format incompatible ou qui sont provoquées par l'utilisation d'un logiciel inadapté.

S'il est constaté lors de la réparation que le défaut n'est pas couvert par la garantie, le garant se réserve le droit de facturer les frais avancés au client sous la forme d'un forfait de prise en charge ainsi que les coûts de réparation plus le matériel et la main-d'œuvre après présentation d'un devis. Vous en serez alors en tant que client informé au préalable et il vous appartiendra d'accepter ou de refuser cette procédure.

18.1.2. Exclusions de la garantie

La garantie ne couvre pas les défaillances et dommages provoqués par des causes externes, l'endommagement volontaire ou par négligence du fait de l'utilisateur, une utilisation inappropriée, les modifications, transformations ou extensions apportées au produit, l'utilisation de pièces provenant d'un constructeur tiers, l'absence d'entretien nécessaire, les virus ou les erreurs de logiciels, le transport ou l'emballage inapproprié ou la perte du colis lors du renvoi du produit au garant.

La garantie s'éteint si le défaut du produit est survenu suite à une tentative de réparation ou d'entretien par une personne n'appartenant pas à l'un des partenaires commerciaux agréés par le garant. De même, la garantie s'éteint si des autocollants ou des numéros de série se trouvant sur le produit ou l'un des accessoires ont été modifiés ou rendus illisibles.

18.1.3. Ligne d'assistance SAV

Avant de retourner le produit au garant, veuillez contacter ce dernier via la ligne d'assistance SAV ou le portail SAV. Il vous sera alors communiqué des informations complémentaires sur la marche à suivre pour faire appel à la garantie.

Le recours à la ligne d'assistance peut être payant.

La ligne d'assistance SAV ne se substitue en aucun cas à la familiarisation de l'utilisateur avec le logiciel ou le matériel, à la lecture du mode d'emploi ni à la responsabilité pour les produits tiers.

18.2. Conditions particulières de la garantie commerciale pour les ordinateurs personnels, ordinateurs portables, ordinateurs de poche (PDA), appareils avec fonction de navigation (PNA), téléphones, portables et appareils avec fonction de stockage

En cas de défaut de l'une des options fournies (p. ex. cartes mémoire), le garant prendra en charge sa réparation ou son remplacement. La garantie couvre les frais de matériel et le temps de travail nécessaires à la remise en état du produit concerné.

L'utilisation de matériel qui n'a pas été produit ou vendu par le garant peut entraîner l'extinction de la garantie commerciale s'il s'avère qu'un dommage a été causé au produit ou à l'une de ses options par ce matériel.

Les logiciels livrés avec le produit sont couverts par une garantie commerciale limitée spéciale. Cette garantie commerciale couvre le système d'exploitation préinstallé ainsi que les programmes livrés avec le produit. Pour les logiciels livrés avec le produit par le garant et pour les supports de données tels que CD ou DVD contenant ces logiciels, l'absence de défauts de fabrication et de matériau est garantie pendant une durée de 90 jours suivant l'achat du produit. Le garant remplacera gratuitement les supports de données qui étaient défectueux lors de leur livraison ; tout autre recours est exclu. Cette garantie commerciale ne couvre que les supports physiques de données et non le fonctionnement des logiciels. Aucune garantie n'est en outre donnée concernant le fonctionnement ininterrompu ou parfait des logiciels et leur aptitude à satisfaire à vos besoins. Le garant n'assume aucune responsabilité pour l'exactitude à 100 % des cartes fournies avec les produits ayant une fonction de navigation.

Lors de la réparation du produit, il peut s'avérer nécessaire de supprimer toutes les données qui y sont stockées. Par conséquent, avant de renvoyer le produit au garant, assurez-vous que vous êtes en possession d'une sauvegarde de vos données. Il est expressément précisé que lors de la réparation, le produit est remis dans son état initial à la livraison. Le garant ne pourra pas être tenu responsable des frais d'une configuration logicielle, d'une perte de gain, de la perte de données ou d'un logiciel ou autres dommages consécutifs.

18.3. Conditions particulières de la garantie commerciale pour les réparations et/ou échanges sur site

Dans la mesure où le bon de garantie de votre produit stipule le service de réparation et/ou d'échange sur site, il sera fait application des conditions particulières de la garantie commerciale pour les réparations et/ou échanges sur site.

Pour la bonne exécution de la réparation et/ou de l'échange sur site, veuillez tenir compte des points suivants :

- Vous devez garantir aux collaborateurs du garant venant chez vous dans le but susmentionné l'accès sans restrictions, sûr et immédiat au produit défectueux.

-
- Vous devez, à vos frais, mettre à la disposition de ces collaborateurs les installations de télécommunication nécessaires à l'exécution correcte de votre demande, les tests, le diagnostic et la réparation du produit.
 - Vous êtes seul responsable de restaurer vos logiciels d'application après avoir eu recours aux services du garant.
 - Vous êtes seul responsable de la reconfiguration éventuellement nécessaire de votre connexion Internet et des appareils périphériques existants après avoir eu recours aux services du garant.
 - La période pendant laquelle vous pouvez annuler gratuitement une demande d'intervention sur site est de 48 heures minimum avant le rendez-vous. Passé ce délai, les frais causés par l'annulation tardive ou l'omission d'annulation vous seront facturés.

Inhoudsopgave

1.	Informatie over deze gebruiksaanwijzing	65
1.1.	Betekenis van de symbolen	65
2.	Gebruiksdoel	67
3.	Veiligheidsvoorschriften	67
3.1.	Veilig omgaan met accu's/batterijen	70
4.	Inhoud van de levering	71
5.	Overzicht van het apparaat	72
5.1.	Bovenkant.....	72
5.2.	Onderkant	72
5.3.	Zijaanzicht	73
5.4.	Stofreservoir met filter	73
5.5.	Laadstation.....	73
5.6.	Afstandsbediening	74
5.7.	Sensoren op de stofzuigrobot.....	75
6.	Ingebruikname	75
6.1.	Reinigingsborstels aanbrengen.....	75
6.2.	Laadstation plaatsen	75
6.3.	Accu opladen.....	75
6.4.	Batterijen in de afstandsbediening plaatsen	76
6.5.	Tijd instellen.....	76
7.	Bediening van stofzuiger	77
7.1.	Startvertraging instellen	78
7.2.	Modus kiezen	78
7.3.	Energiemanagement van de stofzuigrobot.....	79
8.	Reiniging en onderhoud	80
8.1.	Stofreservoir reinigen.....	80
8.2.	Zuigopening reinigen	81
8.3.	Borstels reinigen.....	81
9.	Probleemoplossing	82
10.	Opslag/transport	83
11.	Accublok verwijderen	83
12.	Afvalverwerking	84
13.	Technische gegevens	85
14.	Conformiteitsinformatie	86
15.	Service-informatie	86
16.	Privacy statement	88
17.	Colofon	88
18.	Algemene garantievoorwaarden	89
18.1.	Algemeen	89
18.2.	Bijzondere garantiebepalingen voor pc's, notebooks, pocket-pc's (PDA's), apparatuur met navigatiefunctie (PNA), telefoontoestellen, mobiele telefoons en apparaten met opslagfunctie	90
18.3.	Bijzondere garantievoorwaarden voor reparatie of vervanging op locatie	90

1. Informatie over deze gebruiksaanwijzing



Hartelijk dank dat u voor ons product hebt gekozen. Wij wensen u veel plezier met het apparaat.

Lees de veiligheidsvoorschriften aandachtig door voordat u het product in gebruik neemt. Neem de waarschuwingen op het apparaat en in de gebruiksaanwijzing in acht. Houd de gebruiksaanwijzing altijd binnen handbereik. Als u het apparaat verkoopt of doorgeeft, geef dan altijd ook deze gebruiksaanwijzing mee, omdat deze een belangrijk onderdeel van het product is.

1.1. Betekenis van de symbolen

Als een tekstgedeelte is gemarkeerd met een van de volgende waarschuwingssymbolen, moet het in de tekst beschreven gevaar worden vermeden om de daar genoemde mogelijke risico's te voorkomen.



GEVAAR!

Waarschuwing voor acuut levensgevaar!



WAARSCHUWING!

Waarschuwing voor mogelijk levensgevaar en/of ernstig blijvend letsel!



WAARSCHUWING!

Waarschuwing voor gevaar door een elektrische schok!



WAARSCHUWING!

Waarschuwing voor gevaar door explosiegevaarlijke stoffen!



WAARSCHUWING!

Waarschuwing voor gevaren door brandgevaarlijke en/of licht ontvlambare stoffen!



VOORZICHTIG!

Waarschuwing voor mogelijk minder ernstig en/of licht letsel!



LET OP!

Neem de aanwijzingen in acht om materiële schade te voorkomen!



Meer informatie over het gebruik van het apparaat



Neem de aanwijzingen in de gebruiksaanwijzing in acht.

- Opsommingsteken/informatie over gebeurtenissen die zich tijdens de bediening kunnen voordoen
- ▶ Instructie voor een uit te voeren handeling

- Instructie voor uit te voeren veiligheidsvoorschriften voor het voorkomen van gevaren



Verklaring van conformiteit (zie het hoofdstuk 'Conformiteitsinformatie'): producten die zijn gemarkeerd met dit symbool, voldoen aan de Europese richtlijnen.



Veiligheidsklasse II

Elektrische apparaten van veiligheidsklasse II zijn elektrische apparaten die in hun geheel zijn voorzien van een dubbele en/of extra sterke isolatie en geen aansluitmogelijkheden hebben voor een aardleiding. De aanvullende of extra sterke isolatie van een door isolerend materiaal omsloten elektrisch apparaat van veiligheidsklasse II kan geheel of gedeeltelijk worden gevormd door de behuizing.

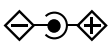
Energie-efficiëntieniveau VI



Het energie-efficiëntieniveau is een standaardindeling van het rendement van externe en interne netadapters. De energie-efficiëntie geeft hierbij het rendement aan en wordt onderverdeeld in verschillende niveaus, waarbij VI het hoogste (meest efficiënte) niveau is.



Symbool voor gelijkstroom

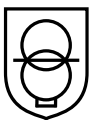


Polariteitsaanduiding

Deze symbolen markeren bij apparaten met holle stekkers de polariteit van de stekker.



Symbool voor schakelende netadapter



Transformator - kortsluitvast

Transformator waarbij de temperatuur een bepaalde vastgelegde grenswaarde niet overschrijdt als de transformator overbelast of kortgesloten is, en die na opheffing van de overbelasting of kortsluiting nog steeds voldoet aan de eisen van deze norm.



Gebruik binnenshuis

Apparaten met dit symbool zijn uitsluitend geschikt voor gebruik binnenshuis.



Voer het apparaat af volgens de geldende milieuvoorschriften (zie „12. Afvalverwerking“ op blz. 84)



IP20

De AC/DC-adapter beschikt conform DIN EN 60529 over beschermingsgraad IP20. Dit betekent:

De AC/DC-adapter is beveiligd:

- tegen toegang tot gevaarlijke onderdelen met de vingers;
- tegen het binnendringen van vaste voorwerpen met een diameter van 12,5 mm of meer.

De AC/DC-adapter is niet waterdicht.



Gebruik uitsluitend het meegeleverde laadstation.



Gebruik uitsluitend de meegeleverde netadapter.

Ta=40° De netadapter kan worden gebruikt bij een omgevingstemperatuur tot 40 °C.

2. Gebruiksdoel

De stofzuigrobot is geschikt voor zelfstandige, droge reiniging van lichte, gladde, vlakke en droge vloeren binnenshuis. Deze stofzuigrobot is niet geschikt voor gebruik op vloerbedekking.

Gebruik het apparaat niet in de openlucht.

Het product is uitsluitend bedoeld voor privégebruik en niet voor industrieel/commercieel gebruik.

Houd er rekening mee dat bij gebruik van het product voor een ander doel dan dat waarvoor het is bestemd, de aansprakelijkheid komt te vervallen:

- Bouw het apparaat zonder onze toestemming niet om en gebruik het niet in combinatie met hulp- of aanbouwapparaten die niet door ons zijn goedgekeurd of geleverd.
- Gebruik uitsluitend door ons geleverde of goedgekeurde reserveonderdelen en accessoires.

Neem alle informatie in deze gebruiksaanwijzing in acht en houd u in het bijzonder aan de veiligheidsvoorschriften. Elke andere vorm van gebruik geldt als niet in overeenstemming met de voorschriften en kan letsel of materiële schade tot gevolg hebben.

3. Veiligheidsvoorschriften



WAARSCHUWING!

Gevaar voor letsel!

Gevaar voor letsel bij kinderen en bij personen met een lichamelijke, zintuiglijke of geestelijke beperking (zoals personen met een handicap en ouderen met een lichamelijke en geestelijke beperking) of met gebrek aan kennis en ervaring (zoals oudere kinderen).

- Bewaar het apparaat en de accessoires buiten het bereik van kinderen.
- Dit apparaat kan worden gebruikt door kinderen vanaf 8 jaar en door personen met een lichamelijke, zintuiglijke of geestelijke beperking of met gebrek aan kennis en/of ervaring, mits iemand toezicht op hen houdt of hen instructie heeft gegeven hoe ze het apparaat veilig kunnen gebruiken en ze hebben begrepen welke gevaren het gebruik van het apparaat met zich meebrengt.
- Kinderen mogen niet met het apparaat spelen.
- Reiniging en gebruikersonderhoud mogen niet worden uitgevoerd door kinderen, tenzij ze 8 jaar of ouder zijn en er iemand toezicht op hen houdt.
- Kinderen jonger dan 8 jaar en huisdieren moeten buiten bereik van het apparaat en de netadapter/netkabel worden gehouden.
- Bewaar al het gebruikte verpakkingsmateriaal (zakken, stukken polystyreen enzovoort) buiten het bereik van kinderen.



GEVAAR!

Gevaar voor elektrische schok!

Stroomvoerende onderdelen. Er bestaat gevaar voor een elektrische schok of kortsluiting.

- Gebruik voor het laden van de accu alleen de meegeleverde netadapter en het laadstation.
- Gebruik het apparaat en de netadapter alleen in droge en afgesloten binnenruimten en stel het apparaat nooit bloot aan druipt- en opspattend water.

-
- Sluit de netadapter alleen aan op een volgens voorschrift geïnstalleerd, goed bereikbaar stopcontact. De lokale netspanning moet overeenkomen met de technische gegevens van de netadapter.
 - Zorg ervoor dat het stopcontact vrij toegankelijk is, zodat het apparaat zo nodig snel kan worden losgekoppeld van het stroomnet.
 - Trek het netsnoer altijd aan de stekker uit het stopcontact en trek nooit aan het snoer. Zorg ervoor dat er geen knikken in het netsnoer komen en dat het nergens klem zit.
 - Haal de stekker onmiddellijk uit het stopcontact wanneer de stekker, het netsnoer, het laadstation of het apparaat beschadigd is en wanneer er vloeistoffen of vreemde voorwerpen in het apparaat terecht zijn gekomen.
 - Pak het apparaat tijdens het opladen niet vast met natte handen.
 - Controleer voor eerste ingebruikname en na elk gebruik de stofzuigrobot en het netsnoer op beschadigingen.
 - Neem het apparaat niet in gebruik als de stofzuigrobot, het laadstation of het netsnoer zichtbaar beschadigd is.
 - Als u transportschade ontdekt, neem dan onmiddellijk contact op met het Service Center.
 - Voer nooit zelf reparaties uit aan het apparaat. Reparaties aan elektrische apparaten mogen alleen door de klantenservice, een geautoriseerde werkplaats of een vergelijkbaar gekwalificeerde persoon worden uitgevoerd. Defecte onderdelen mogen alleen door originele reserveonderdelen worden vervangen om gevaren te voorkomen.
 - Haal bij langere afwezigheid en bij onweer de netadapter uit het stopcontact.
 - Gebruik de stofzuigrobot niet op een vochtige vloer of op plaatsen waar het risico aanwezig is dat het apparaat met vloeistoffen in contact kan komen of in water kan worden ondergedompeld (in natte badkamers, in de openlucht, enz.).
 - Gebruik het laadstation niet in een vochtige omgeving.
 - Zorg dat de stofzuigrobot nooit over aansluitkabels of over andere op de grond liggende of hangende kabels kan rijden.
 - Dompel de stofzuigrobot, het laadstation of de netadapter nooit onder in water of vloeistoffen!
 - Trek voor elke reiniging en onderhoud de netadapter uit het stopcontact.
 - Stel het apparaat niet bloot aan extreme omstandigheden. Vermijd:
 - hoge luchtvochtigheid of vocht;
 - extreem hoge en lage temperaturen;
 - direct zonlicht;
 - open vuur.



WAARSCHUWING!

Explosiegevaar!

Bij het opzuigen van brandgevaarlijke vloeistoffen en bepaalde vaste stoffen bestaat er gevaar voor brand of explosie.

- Gebruik het apparaat niet in de directe nabijheid van licht ontvlambare materialen. Zuig geen scherpe of licht ontvlambare voorwerpen en vloeistoffen op, zoals lucifers of hete as.
- Zuig in geen geval tonerstof (van laserprinters en kopieerapparaten) op.

**VOORZICHTIG!****Gevaar voor letsel/schade aan het apparaat!**

Bij onjuist gebruik bestaat er gevaar voor letsel en voor schade aan het apparaat.

- Gebruik het apparaat alleen voor het opzuigen van kleine hoeveelheden stof, vuil en kruimels. Leeg het stofreservoir telkens na gebruik.
- Gebruik het apparaat niet om vloeistoffen of vochtig vuil op te zuigen.
- Voorkom struikelgevaar door aanwezige personen op de aanwezigheid van de stofzuigrobot te wijzen en geen verlengkabel te gebruiken.
- Verwijder alle breekbare voorwerpen (zoals glas, lampen en vazen) en objecten die in de borstels verstrikt kunnen raken of kunnen worden opgezogen (zoals kabels, kleding, kranten en gordijnen) uit de werkomgeving, voordat u het apparaat gaat gebruiken.
- Dek de sensoren en ventilatiesleuven van de stofzuigrobot niet af.

**LET OP!****Mogelijke beschadiging van het apparaat door afslijting bij gebruik op ruwe oppervlakken.**

Sommige plinten en in het bijzonder haarden en kachels kunnen een ruw, geborsteld of korrelig geëloxeerd, gietijzeren, stalen of metalen oppervlak hebben. Deze oppervlakken kunnen op rubber en kunststof hetzelfde effect hebben als schuurpapier en het oppervlak van het apparaat als dit hiermee in contact komt, beschadigen. Omgekeerd kunnen de hiervoor beschreven oppervlakken ook zelf beschadigd raken, als het apparaat ertegenaan botst.

- Zorg ervoor dat het apparaat niet tegen ruwe, geborstelde of korrelige oppervlakken aan botst, om beschadigingen te voorkomen. Test het oppervlak door er voorzichtig met een stofdoek of zakdoek overheen te wrijven. Als er pluïjes ontstaan, moet het betreffende gedeelte van de ruimte van het zuigen worden uitgesloten, zodat botsen wordt voorkomen.

**WAARSCHUWING!****Brandgevaar!**

Bij het opzuigen van hete of brandende materialen bestaat er gevaar voor brand.

- Zuig geen hete as of smeulende sigarettenpeuken op.
- Gebruik de stofzuigrobot nooit in ruimten waar brandende kaarsen of lampen op de grond staan.
- Gebruik de stofzuigrobot niet in gevaarlijke zones zoals in directe nabijheid van een open haard.
- Gebruik de stofzuigrobot niet als deze op de grond is gevallen en zichtbare beschadigingen of storingen in de werking vertoont.

**VOORZICHTIG!****Gevaar voor letsel/schade aan het apparaat!**

Op basis van de bouwkundige omstandigheden in en de constructie van een ruimte, kan het zijn dat de sensoren van de stofzuigrobot trappen en hindernissen niet volledig detecteren. Het risico bestaat dat de ruimte een 'dode hoek' heeft waarbinnen de robot van trappen of onbeveiligde randen kan vallen.

- Test in de praktijk of de stofzuigrobot traptreden of andere obstakels (met name op zeer lichte of witte hoogglansvloeren) herkent.

-
- Verwijder uit het werkterrein van de stofzuigrobot lichte, losse voorwerpen (bijv. papier, kledingstukken) die door de stofzuigrobot vooruit kunnen worden geschoven en daarbij de vloersensoren kunnen bedekken.
 - uw zo nodig extra barrières op om beschadiging van objecten, wanden, trappen en het apparaat zelf te voorkomen.
 - Traptreden moeten minstens 8 cm hoog zijn.
 - Zorg ervoor dat u zich tijdens het gebruik niet onder onbeveiligde randen of trappen bevindt.
 - Reinig regelmatig de sensoren van de stofzuigrobot.
 - Schakel de stofzuigrobot altijd uit voordat u de accessoires verwisselt, het stofreservoir leegt of het filter reinigt.
 - Plaats het laadstation niet in de directe nabijheid van trappen.
 - Zuig geen chemische producten, gips, steenstof, cement of vergelijkbare stoffen op.

VOORZICHTIG!



Gevaar voor de gezondheid!

Het inademen van stof bij het legen van het stofreservoir kan schadelijk zijn voor de gezondheid en allergische reacties veroorzaken.

- Leeg het stofreservoir in de buitenlucht rechtstreeks in de afvalcontainer.
- Leeg het stofreservoir regelmatig.
- Reinig het stoffilter regelmatig.
- Gebruik het apparaat nooit zonder filter of stofreservoir.

3.1. Veilig omgaan met accu's/batterijen

In het apparaat zit een lithium-ion-accu. De afstandsbediening werkt op twee 1,5V-batterijen van het type AAA/L03.



GEVAAR!

Gevaar voor brandwonden!

Bij het inslikken van batterijen bestaat er gevaar voor inwendige verbrandingen die binnen twee uur dodelijk kunnen zijn. Wanneer de huid in contact komt met batterijvloeistof, bestaat gevaar voor brandwonden.

- Als u vermoedt dat een batterij is ingeslikt of ergens in het lichaam terecht is gekomen, moet u onmiddellijk medische hulp inroepen.
- Slik batterijen niet in.
- Vermijd contact met batterijvloeistof. Spoel bij contact met de huid, de ogen of slijmvliezen de betreffende lichaamsdelen af met overvloedig schoon water en raadpleeg onmiddellijk een arts.
- Houd nieuwe en gebruikte batterijen uit de buurt van kinderen.
- Gebruik het apparaat niet meer als het batterijvak niet goed sluit, en houd het uit de buurt van kinderen.
- Haal lekkende batterijen onmiddellijk uit het apparaat.



WAARSCHUWING!

Explosiegevaar!

Als de batterijen niet op de juiste manier worden vervangen, bestaat er explosiegevaar!

- Plaats uitsluitend nieuwe batterijen/accu's van hetzelfde type. Gebruik nooit oude en nieuwe batterijen door elkaar.

-
- Let bij het plaatsen van de batterijen op de polariteit (+/-).
 - Probeer nooit batterijen opnieuw op te laden.
 - Bewaar de batterijen op een koele, droge plaats en altijd buiten bereik van kinderen.
 - Stel de batterijen/accu's nooit bloot aan overmatige warmte (zoals zonlicht, vuur, verwarmingen e.d.). Door de directe invloed van hevige warmte kunnen de batterijen beschadigd raken.
 - Gooi batterijen/accu's niet in vuur.
 - Voorkom kortsluiting van batterijen/accu's.
 - Haal lege batterijen onmiddellijk uit het apparaat.
 - Als u het apparaat gedurende langere tijd niet gebruikt, haal de batterijen er dan uit.
 - Controleer vóór het plaatsen van de batterijen of de contacten in het apparaat en op de batterijen schoon zijn en reinig ze zo nodig.
 - Het accublok mag alleen op kamertemperatuur tussen 10 en 40 °C worden geladen, gebruikt en bewaard.

4. Inhoud van de levering



GEVAAR!

Verstikkingsgevaar!

Er bestaat verstikkingsgevaar door het inslikken of inademen van kleine onderdelen of folie.

- Houd verpakkingsfolie buiten het bereik van kinderen.

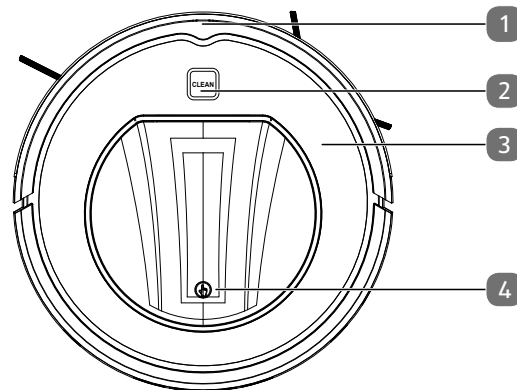
Controleer de levering op volledigheid en informeer ons binnen 14 dagen na aankoop als de levering niet compleet is.

Het door u gekochte pakket moet het volgende bevatten:

- Stofzuigrobot met ingebouwd lithium-ion-accublok
- Laadstation
- Netadapter
- Afstandsbediening inclusief 2 minibatterijen van 1,5 V (AAA/LR03)
- 2 reserve reinigingsborstels
- 1 reservefilter
- Reinigingspenseel
- Gebruiksaanwijzing en garantiedocumenten

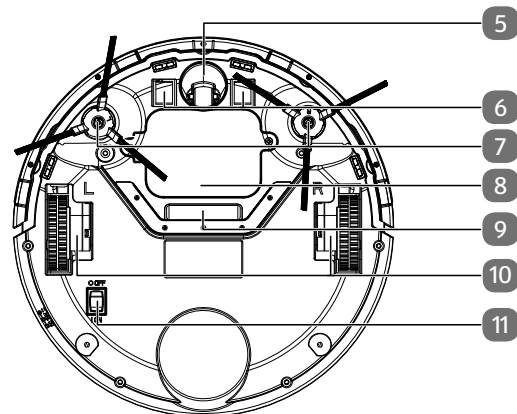
5. Overzicht van het apparaat

5.1. Bovenkant



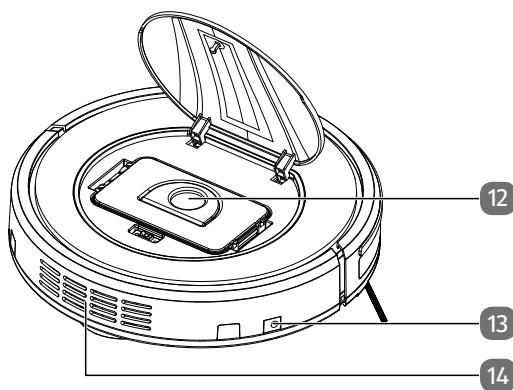
- 1) Infraroodsensor
- 2) Clean-toets
- 3) Behuizing
- 4) Deksel van het stofreservoir

5.2. Onderkant



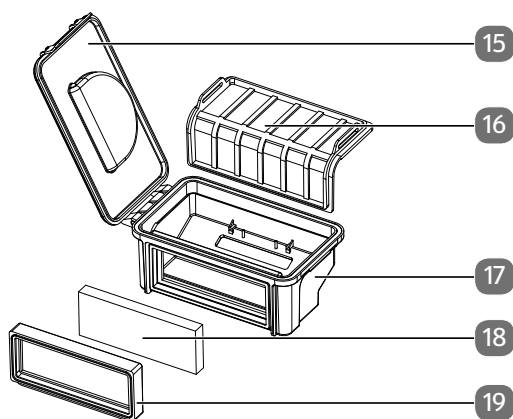
- 5) Loopwiel: ter ondersteuning van de bewegingsrichting
- 6) Laadcontacten
- 7) Reinigingsborstels
- 8) Batterijvak
- 9) Zuigopening
- 10) Loopwielen: voor het verplaatsen van het apparaat
- 11) Aan-uitschakelaar

5.3. Zijaanzicht



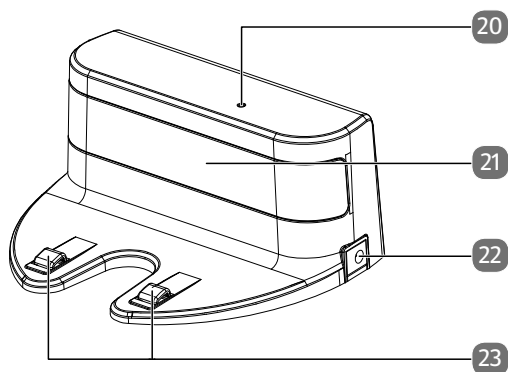
- 12) Stofreservoir met EPA-filter
- 13) Laadaansluiting
- 14) Ventilatiesleuf

5.4. Stofreservoir met filter



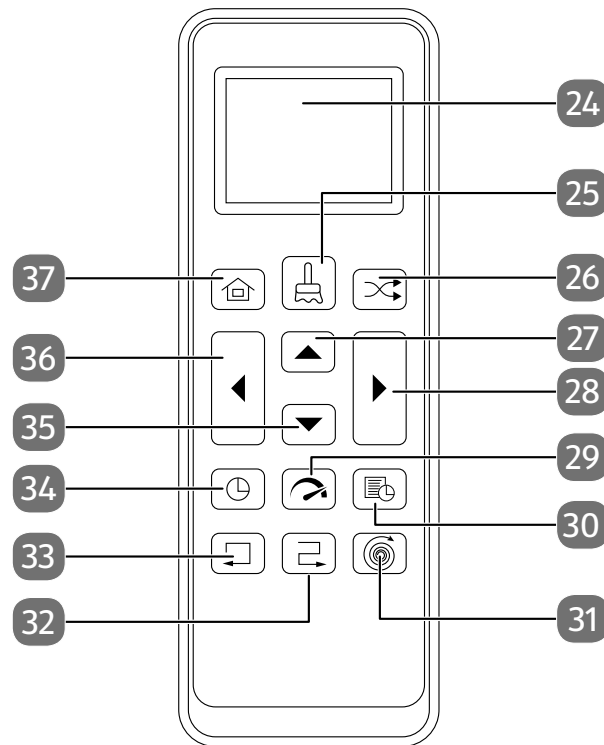
- 15) Deksel van het stofreservoir
- 16) Stoffilter
- 17) Stofreservoir
- 18) EPA-filter
- 19) EPA-filterframe

5.5. Laadstation



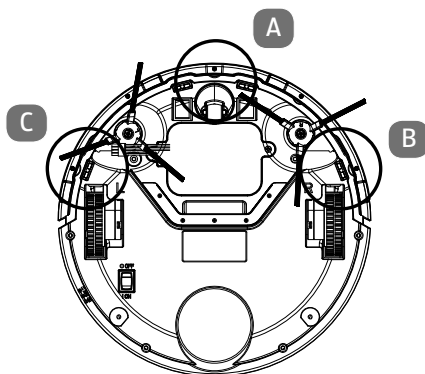
- 20) Controlelampje
- 21) Behuizing
- 22) Adapteraansluiting
- 23) Laadcontacten

5.6. Afstandsbediening



- 24) Display
- 25) Reiniging starten of stoppen
In de ruststand gaat u naar de stand-bymodus.
De reiniging starten vanuit de stand-bymodus.
De reiniging stoppen vanuit de reinigingsmodus.
- 26) De hindernisafhankelijke reiniging starten.
- 27) In de stand-by- en reinigingsmodus: handmatige bediening vooruit
In de klok- of starttijdmodus: waarde verhogen
- 28) In de stand-by- en reinigingsmodus: handmatige bediening rechts
In de klok- of starttijdmodus: van uurweergave naar minutenweergave wisselen
- 29) Het maximale zuigvermogen inschakelen
- 30) Starttijd instellen; selectie van starttijd bevestigen
- 31) Punctuele reiniging starten
- 32) Oppervlakreiniging starten
- 33) Reiniging langs de wand starten
- 34) Tijd instellen; selectie van tijd bevestigen
- 35) In de stand-by- en reinigingsmodus: handmatige bediening achteruit
In de klok- of starttijdmodus: waarde verlagen
- 36) In de stand-by- en reinigingsmodus: handmatige bediening links
In de klok- of starttijdmodus: van minutenweergave naar uurweergave wisselen
- 37) Terugkeren naar laadstation

5.7. Sensoren op de stofzuigrobot



- A Sensor voor
- B Sensor rechts
- C Sensor links

6. Ingebruikname

- ▶ Verwijder al het verpakkingsmateriaal en de beschermende stickers van het apparaat en de accessoires.

6.1. Reinigingsborstels aanbrengen

Voordat u het apparaat in gebruik neemt, moeten de meegeleverde borstels worden aangebracht.

- ▶ Plaats de twee borstels met de markeringen **L** en **R** op de betreffende as en duw de borstels met lichte druk naar beneden.
Let daarbij op de markering **L** en **R** aan de onderzijde van het apparaat.

6.2. Laadstation plaatsen

- ▶ Plaats het laadstation aan een muur met een vlakke ondergrond.
- ▶ Let op: aan de zijkanten is ca. 1 m vrije ruimte nodig en aan de voorkant 2 m. De laadcontacten voor de stofzuigrobot moeten vrij toegankelijk zijn.
- ▶ Sluit de netadapter aan op de adapteraansluiting van het laadstation.
- ▶ Steek de stekker van de netadapter in het stopcontact.
- ▶ Verwijder alle breekbare voorwerpen (zoals glas, lampen en vazen) en objecten die in de borstels verstrikt kunnen raken of kunnen worden opgezogen (zoals kabels, kleding, kranten en gordijnen) uit de werkomgeving, voordat u het apparaat gaat gebruiken.

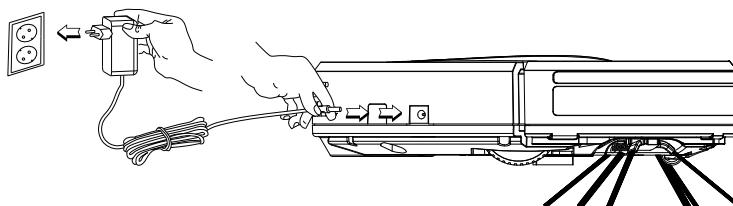
6.3. Accu opladen

De stofzuigrobot is uitgerust met een lithium-ion-accublok. Na het uitpakken moet de accu van het apparaat eerst ca. 4,5 uur lang worden opgeladen. Dit komt de prestaties van de accu op de lange duur ten goede.

Met de meegeleverde netadapter kunt u uw stofzuigrobot direct opladen, of u kunt hem via het laadstation opladen.

6.3.1. Direct opladen van het apparaat

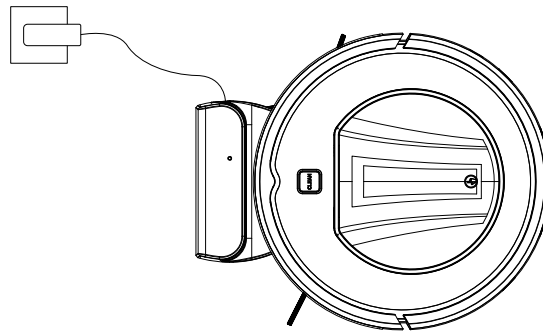
- ▶ Sluit de meegeleverde netadapter aan op de adapteraansluiting aan de zijkant van de stofzuigrobot.



Er klinkt een geluidssignaal en de **CLEAN**-toets op de stofzuigrobot knippert blauw.

6.3.2. Opladen via het laadstation

- ▶ Sluit de netadapter aan op de adapteraansluiting van het laadstation. Plaats de stofzuigrobot zo op het laadstation dat de laadcontacten boven elkaar liggen.
- ▶ Controleer of de contacten schoon zijn.



- ▶ Steek de stekker van de netadapter in het stopcontact. Het controlelampje van het laadstation brandt blauw.

Er klinkt een geluidssignaal, de **CLEAN**-toets op de stofzuigrobot knippert blauw en het apparaat wordt opgeladen.

Zodra het accublok volledig is opgeladen, brandt de **CLEAN**-toets continu.

- ▶ Laad het accublok op vóór de volgende schoonmaakbeurt via de netadapter van het apparaat. Indien het laadstation is aangesloten, keert de stofzuigrobot automatisch terug naar het laadstation als de accu bijna leeg is. Bij terugkeer naar het laadstation wordt het reinigingsproces onderbroken.




Als de prestaties van de accu duidelijk minder worden, neemt u contact op met het Medion Service Center.

6.4. Batterijen in de afstandsbediening plaatsen

- ▶ Verwijder het klepje van het batterijvak aan de achterkant van de afstandsbediening door het omlaag te schuiven.
- ▶ Plaats de twee 1,5 V-batterijen van het type AAA/LR03 volgens de polariteit die is aangegeven in het batterijvak.
- ▶ Zet het klepje van het batterijvak terug en schuif het dicht.

6.5. Tijd instellen

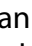
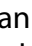

Als u de starttijdfunctie wilt gebruiken, moet u eerst de tijd instellen op de afstandsbediening. Ga als volgt te werk:

- ▶ Druk op de toets  om de actuele tijd in te stellen.


De uuraanduiding knippert.

- ▶ Stel met behulp van de pijltoetsen  en  het uur in. Druk daarna op de toets  om naar de minutenweergave te gaan.

De minutenaanduiding knippert.

- ▶ Stel met behulp van de pijltoetsen  en  de minuten in. Druk daarna op de toets  om naar de selectie van de dag van de week te gaan.

De dag van de week (**SUN**) knippert.

- ▶ Druk daarna op de toets  om de dag van de week in te stellen.

- ▶ Bevestig de invoer door de toets  in te drukken.

De tijd is nu ingesteld.

7. Bediening van stofzuiger

U krijgt de beste schoonmaakresultaten als u alle losse voorwerpen op de vloer zoals gordijnen, kledingstukken, papier, losse kabels en verlengsnoeren verwijdert.



LET OP!

Gevaar voor materiële schade!


Losse kabels kunnen tijdens het stofzuigen in uw stofzuigrobot verstrikt raken en worden meegezogen. Apparaten kunnen zo bijvoorbeeld van een tafel worden getrokken en daarbij beschadigd raken.

- Zorg ervoor dat alle kabels zich buiten het bereik van het apparaat bevinden.

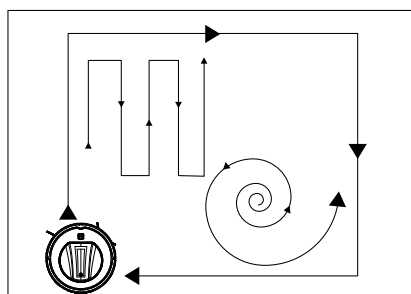


Deze stofzuigrobot is niet geschikt voor gebruik op tapijten.

Telkens wanneer een toets wordt ingedrukt, klinkt als bevestiging een geluidssignaal.

- ▶ Verwijder indien nodig vóór het inschakelen de stekker van de netadapter uit het apparaat.
- ▶ Controleer of het stofreservoir schoon is en het filter correct is geplaatst.
- ▶ Plaats de stofzuigrobot op een vrije plaats in de ruimte.
- ▶ Zet de aan-/uitschakelaar aan de onderzijde van het apparaat in de stand **I** en het apparaat is gereed voor gebruik.
- ▶ Druk op de **CLEAN**-toets op het apparaat of op de toets  op de afstandsbediening om het reinigingsproces te starten.



De stofzuigrobot voert een standaardreiniging uit afhankelijk van de obstakels. Eerst wordt een deel van het oppervlak systematisch onderzocht. De stofzuigrobot bakent een werkterrein af waarin hij eerst rechtdoor rijdt voordat naar een andere richting wordt afgebogen. Zodra het werkterrein is afgebakend reinigt de stofzuigrobot de oppervlakte zoals op de afbeelding hieronder weergegeven.



Als dit gedeelte volledig is gereinigd, zuigt de stofzuigrobot een ander deelvlak van de ruimte. Dit wordt net zo lang herhaald, tot de volledige ruimte is gestofzuigd en dan keert de stofzuigrobot terug naar de uitgangspositie.




Als de stofzuigrobot tijdens het afbakenen van een werkterrein op een muur of een obstakel stuit, rijdt hij eerst een stukje achteruit en gaat vervolgens verder met stofzuigen in een andere richting.

- ▶ Druk opnieuw op de **CLEAN**-toets of  om het reinigingsproces te onderbreken. Druk nogmaals op de **CLEAN**-toets of  als u de reiniging wilt voortzetten.
- ▶ Als u binnen 2 minuten geen enkele toets indrukt, schakelt de stofzuigrobot in rustmodus. U kunt de stofzuigrobot rechtstreeks vanuit de bedrijfsmodus in de rustmodus zetten door de **CLEAN**-toets ca. drie seconden ingedrukt te houden. In rustmodus zijn alle controlelampjes uitgeschakeld.



De stofzuigrobot keert bij een laag accuniveau automatisch terug naar het laadstation, als dit op de netspanning is aangesloten. Bij terugkeer naar het laadstation wordt het reinigingsproces onderbroken.

- ▶ Druk om het reinigen weer te starten of voort te zetten nogmaals op de **CLEAN**-toets of .
- ▶ Reinig als het apparaat is uitgeschakeld (aan-/uitschakelaar aan de onderzijde van het apparaat in de stand **O**) regelmatig de zuigopening en leeg na ieder gebruik het stofreservoir.



LET OP!

Mogelijke materiële schade!

Op basis van de bouwkundige omstandigheden in en de constructie van een ruimte, kan het zijn dat de sensoren van de stofzuigrobot trappen en hindernissen niet volledig detecteren. Er kan een dood gebied ontstaan waardoor de robot van trappen kan vallen.

- Test of de stofzuigrobot traptreden of andere hindernissen herkent.
- Bouw zo nodig extra barrières op om beschadiging van objecten, wanden, trappen en het apparaat zelf te voorkomen.

7.1. Startvertraging instellen

Als u het reinigingsproces wilt starten terwijl u afwezig bent, stelt u een startvertraging voor de reiniging in.






Met de starttijdvertraging kan een reiniging binnen 24 uur vanaf het huidige tijdstip worden gepland.

Voorbeeld: Het is 10 uur en u stelt een starttijdvertraging van 1:30 in. De reiniging start dan om 11:30 uur.

Ga als volgt te werk:


- ▶ Druk op de toets  en houd deze ingedrukt om de starttijdvertraging in te stellen.

De uuraanduiding knippert.

- ▶ Stel met behulp van de pijltoetsen  en  het uur in. Druk daarna op de toets  om de minutenweergave in te stellen.

De minutenaanduiding knippert.

- ▶ Stel met behulp van de pijltoetsen  en  de minuten in stappen van 30 minuten in.

- ▶ Bevestig de invoer door de toets  in te drukken.

De starttijdvertraging is nu ingesteld. De laatst gebruikte reinigingsmodus start na afloop van de ingestelde vertraging. De reiniging wordt nu elke dag op hetzelfde tijdstip gestart.


Om de starttijdvertraging te deactiveren, schakelt u het apparaat aan de onderzijde uit of neemt u de batterijen uit de afstandsbediening.




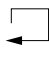







Als u de batterijen uit de afstandsbediening neemt, wordt ook de ingestelde tijd gewist en moet deze opnieuw worden ingesteld.

7.2. Modus kiezen

Door de sensoren en de stootrand van het apparaat wordt de stofzuigrobot automatisch door de ruimtes geleid. U kunt bepalen hoe de stofzuigrobot daarbij te werk moet gaan.

- ▶ Start de reiniging door de **CLEAN**-toets op het apparaat of de toets  op de afstandsbediening in te drukken.
- ▶ Selecteer de gewenste reinigingsmodus.
Als u geen modus selecteert, reinigt de stofzuigrobot in de standaardmodus.

Reinigingsmodus	Druk op toets	Type reiniging
Automatisch	CLEAN -toets of 	standaardreiniging afhankelijk van de obstakels.
Punctuele reiniging		Voor doelgerichte reiniging van een oppervlak rondom het startpunt van de stofzuigrobot. Afhankelijk van de afmetingen van het oppervlak kan dit tot een minuut duren.
Random		De stofzuigrobot rijdt op een willekeurige manier over het te reinigen oppervlak.
Reiniging langs de wand		Voor reiniging langs wanden/hindernissen. Als er geen hindernissen zijn om zich op te oriënteren, beëindigt de stofzuigrobot de reiniging.
Oppervlakreiniging		De stofzuigrobot rijdt in gelijkmatige banen over het te reinigen oppervlak.
Terug naar laadstation		Stofzuigrobot keert terug naar het laadstation en laadt het accublok op.
Handmatige bediening	 	Om de handmatige bediening te activeren, moet eerst de automatische reiniging geactiveerd en weer onderbroken worden door de CLEAN -toets of  in te drukken. Daarna kan de stofzuigrobot met de richtingstoetsen worden gestuurd.

7.3. Energiemanagement van de stofzuigrobot

U gebruikt de stofzuigrobot af en toe


Wanneer de stofzuigrobot niet meerdere keren per dag, dagelijks of regelmatig moet reinigen, adviseren wij na elke volledige laadsessie het oplaadapparaat of de netadapter uit het stopcontact te halen. Zet dan ook op de stofzuigrobot de aan-/uitschakelaar op **I**.

U gebruikt de stofzuigrobot dagelijks

Wij adviseren constant opladen in het laadstation als de stofzuigrobot dagelijks meerdere keren wordt gebruikt, zodat het noodzakelijke en volledige zuigvermogen van de stofzuigrobot gewaarborgd blijft. Na volledig opladen, brandt het controlelampje op de stofzuigrobot continu en wordt het energieverbruik door de onderhoudslading geminimaliseerd.

U gebruikt de stofzuigrobot af en toe of regelmatig voor kleinere oppervlakken

De stofzuigrobot heeft een rustmodus. Gebruik van de rustmodus is aanbevolen als er kleinere oppervlakken zijn gereinigd en er zonder bijladen van de accu nog voldoende energie aanwezig is. Trek de acculader of de netadapter uit het stopcontact. Zet de aan-/uitschakelaar op de stofzuigrobot op **I**. De stofzuigrobot schakelt na 15 seconden in de rustmodus; het controlelampje op de stofzuigrobot gaat uit.

De stofzuigrobot kan te allen tijde weer voor het stofzuigen worden geactiveerd via de -toets op de afstandsbediening, via een bestaande programmering of via de **CLEAN**-toets op het apparaat.

	Verbruik in watt
Netadapter	0,08 W
Laden met netadapter direct op stofzuigrobot	10,5 W
Laden met het laadstation	10,65 W
Onderhoudslading via laadstation	4,4 W

	Verbruik in watt
Onderhoudslading via netadapter	4,2 W

8. Reiniging en onderhoud



GEVAAR!

Gevaar voor elektrische schok!

Er bestaat gevaar voor elektrische schokken/kortsluiting door stroomvoerende onderdelen.

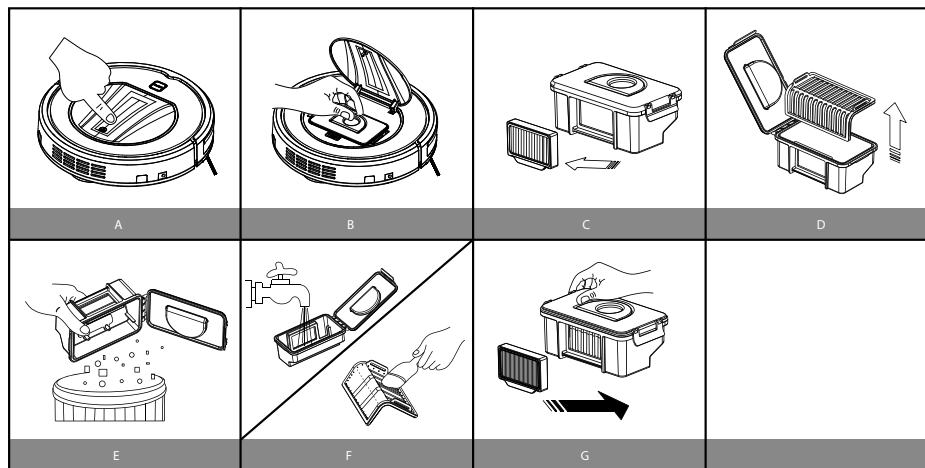
- Dompel de stofzuigrobot, het laadstation of de netadapter nooit onder in water of vloeistoffen! Reinig het apparaat en alle accessoires alleen droog of met een licht bevochtigde doek.
- Zet de aan/uitschakelaar in de stand **o** en trek vóór elke reinigings- en onderhoudsbeurt en vóór het monteren en demonteren van accessoires de netadapter uit het stopcontact.

Uw stofzuigrobot kan snel en gemakkelijk worden gereinigd en onderhouden. Maak het stofreservoir leeg en reinig het filter na elk gebruik. Reinig de zuigopening indien nodig.

- ▶ Gebruik voor het reinigen van het oppervlak van het apparaat geen oplosmiddelen of bijtende of gasvormige schoonmaakmiddelen. Veeg het oppervlak van de stofzuigrobot af met een zachte, licht bevochtigde doek.
- ▶ Reinig de sensoroppervlakken en laadcontacten met een schone, droge doek.

8.1. Stofreservoir reinigen

Wij adviseren om na elk gebruik het stofreservoir leeg te maken en het filter te reinigen. Ga hiervoor als volgt te werk:



- A) Druk op het met een handsymbool gemarkeerde vlak van het deksel van het apparaat. Het deksel gaat open.
- B) Klap de handgreep van het stofreservoir omhoog en verwijder het stofreservoir uit de stofzuigrobot.
- C) Verwijder het EPA-filter met EPA-filterframe.
- D) Klap het deksel van het stofreservoir omhoog en verwijder het stoffilter.
- E) Maak het stofreservoir leeg boven een vuilcontainer.

-
- F) Spoel het stofreservoir uit met water. Reinigen met water is niet elke keer nodig. Zet het stofreservoir niet in de vaatwasser!
Reinig het stoffilter en EPA-filter regelmatig met het meegeleverde penseel.
- G) Zodra het stofreservoir droog is, plaatst u de filters terug. Nadat de reiniging is voltooid, plaatst u het stofreservoir terug en sluit u het deksel van de stofzuigrobot.
- ▶ Controleer vóór ingebruikname of het filter van het stofreservoir correct is geplaatst.

8.2. Zuigopening reinigen

Na enige tijd bestaat de kans dat vuil en stof zich bij de zuigopening ophoopt waardoor het zuigvermogen afneemt. Om dit te vermijden, moet de zuigopening regelmatig worden gereinigd.

- ▶ Schakel het apparaat uit.
- ▶ Verwijder het vuil en stof rondom en in de zuigopening en gebruik hiervoor het meegeleverde reinigingspenseel.

8.3. Borstels reinigen

Wij adviseren de borstels regelmatig te reinigen. Voer de onderstaande stappen uit:

- ▶ Schakel het apparaat uit en leg het met de onderkant naar boven op een vlakke ondergrond.
- ▶ Maak de schroef op de borstel los met een kruiskopschroevendraaier. Houd de borstels vast en trek deze recht naar boven om ze uit het apparaat te verwijderen.
- ▶ Verwijder vuil en haren van de borstels.
- ▶ Breng de borstels na de reiniging opnieuw aan. Let hierbij goed op de markeringen (R/L) op de afbeelding van het apparaat in „5. Overzicht van het apparaat“ op blz. 72.
- ▶ Voor efficiënte werking moeten de borstels na enige tijd worden vervangen. Voor geschikte reserveonderdelen kunt u contact opnemen met ons Service Center.



Als de borstels verbogen raken, kan het helpen deze in heet water te leggen zodat zij weer hun oorspronkelijke vorm krijgen.

9. Probleemoplossing

Ga bij een storing van het apparaat eerst na of u het probleem aan de hand van het onderstaande overzicht zelf kunt oplossen.

Probeer in geen geval het apparaat zelf te repareren. Neem als een reparatie nodig is contact op met ons Service Center of een ander professioneel reparatiebedrijf.

Probleem	Mogelijke oorzaak	Oplossing
Het apparaat kan niet worden ingeschakeld.	De accu is leeg.	▶ Laat de accu ongeveer 4,5 uur lang volledig opladen.
Het controlelampje op de stofzuigrobot knippert nadat het apparaat is ingeschakeld.	De accu is leeg.	▶ Laat de accu ongeveer 4,5 uur lang volledig opladen. ▶ Verhelp alle storingen
Stofzuigrobot beweegt niet	Wielen zijn geblokkeerd.	▶ Verhelp de storing aan de wielen.
Sensorstoring	De stofzuigrobot staat op een donkere vloer. De sensor is afgedekt.	▶ Verplaats de stofzuigrobot naar een lichtere plek. ▶ Reinig de sensor.
Apparaat is geblokkeerd	Stofzuigrobot blijft steken.	▶ Verplaats de stofzuigrobot naar een andere plek.
De borstels aan de zijkanten bewegen niet.	Door vuil geblokkeerd.	▶ Verwijder de borstels, reinig deze grondig en plaats ze vervolgens weer terug.
De reinigingsprestaties zijn slechter geworden	Het stofreservoir is vol.	▶ Leeg het stofreservoir en reinig de filters.
	De borstels zijn vervuild.	▶ Reinig de borstels en het loopwiel.
De stofzuigrobot keert niet terug naar het laadstation	Het laadstation bevindt zich op een locatie die de stofzuigrobot niet kan vinden of die niet toegankelijk is (achter een muur/obstakel).	▶ Zet het laadstation op een andere, toegankelijke locatie.
	Sensoren zijn vervuild	▶ Reinig de sensoren.

10. Opslag/transport

- ▶ Trek als u het apparaat niet gebruikt de stekker uit het stopcontact en berg het apparaat op een droge, stof- en vorstvrije plaats op waar het niet wordt blootgesteld aan direct zonlicht.
- ▶ Bewaar het apparaat buiten het bereik van kinderen.
- ▶ Om beschadigingen bij transport te voorkomen, adviseren wij u om de originele verpakking te gebruiken.

11. Accublok verwijderen



VOORZICHTIG!

Gevaar voor letsel.

- Houd de uitgenomen accu's uit de buurt van kinderen, gooi ze niet in vuur, voorkom kortsluiting en haal ze niet uit elkaar.
 - Stel de uitgenomen accu's niet bloot aan extreme omstandigheden, bijvoorbeeld verwarmingsradiatoren of direct zonlicht! Verhoogd risico op lekkage!
 - Vermijd contact met de huid, ogen en slijmvliezen. Spoel bij contact met accu-zuur de betreffende lichaamsdelen onmiddellijk met overvloedig schoon water af en raadpleeg onmiddellijk een arts.
- ▶ Verwijder het accublok pas als het volledig leeg is. Laat hiervoor de stofzuigrobot zo lang rijden totdat hij stilstaat en het controlelampje van de stofzuigrobot knippert.
 - ▶ Controleer of het accublok volledig leeg is door het apparaat weer in te schakelen. Herhaal de procedure als de motor start.
 - ▶ Schakel het apparaat uit, trek eventueel de netadapter uit het stopcontact en verwijder het netsnoer van het apparaat.
 - ▶ Draai beide schroeven aan de onderzijde van de stofzuigrobot met een kruiskopschroevendraai-er los en open het accuvak.
 - ▶ Verwijder de accu door aan de lus te trekken.
 - ▶ Trek de stekker van het accublok uit de aansluiting op het apparaat.
 - ▶ Voer de accu volgens milieuvoorschrift af (zie „12. Afvalverwerking“ op blz. 84).
 - ▶ Bij het vervangen van de accu sluit u de stekker van de accu aan op de aansluiting van het ap-paraat. Plaats een nieuwe accu in het apparaat. Gebruik uitsluitend een accublok van hetzelfde type.
 - ▶ Sluit het accuvak met de twee schroeven.

12. Afvalverwerking



VERPAKKING

Het apparaat zit ter bescherming tegen transportschade in een verpakking. Verpakkingen zijn onbewerkte materialen en zijn dus geschikt voor hergebruik of kunnen worden teruggebracht in de grondstoffenkringloop.



APPARAAT

Gebruikte apparaten met het hiernaast afgebeelde pictogram mogen niet bij het gewone huishoudelijke afval worden gedeponneerd.

Volgens richtlijn 2012/19/EU moet het apparaat aan het einde van de levensduur volgens de voorschriften worden afgevoerd.

Hierbij worden voor hergebruik geschikte stoffen in het apparaat gerecycled, zodat belasting van het milieu wordt voorkomen.

Lever het gebruikte apparaat in bij een inzamelpunt voor elektrisch afval of bij een afvalsorteercentrum. Haal van tevoren het accublok uit het apparaat en lever het apart in bij een inzamelpunt voor oude batterijen.

Neem voor meer informatie contact op met uw plaatselijke afvalverwerkingsbedrijf of uw gemeente.



ACCU'S

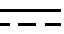
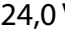
Lege accu's horen niet bij het huisvuil. Accu's moeten volgens de lokale voorschriften worden afgevoerd. Hiervoor zijn er bij winkels die batterijen verkopen, en bij lokale inzamelpunten bakken aanwezig waarin batterijen kunnen worden gedeponneerd. Neem voor meer informatie contact op met uw lokale afvalverwerkingsbedrijf of uw gemeente.

Bij de verkoop van accu's en bij de levering van apparaten die accu's bevatten, zijn wij verplicht om u te wijzen op het volgende:


Als consument bent u wettelijk verplicht om gebruikte accu's in te leveren.

Met het symbool met de doorgekruiste afvalbak wordt aangegeven dat de accu niet bij het huisvuil mag worden gedaan.

13. Technische gegevens

Capaciteit van stofreservoir	0,3 l
Gebruiksduur	ca. 90 min.
Gewicht	ca. 2,34 kg
Afmetingen	ca. 31 x 8,5 cm
Accu	
Lithium-ion-accu	
Model	INR18650 M26-4S1P
Fabrikant	BYD, China
Capaciteit	2400 mAh
Nominale spanning	14,4 V 
Vermogen	34,56 Wh
Cellen	4
Oplaadtijd	ca. 4,5 uur
Bedrijfstemperatuur	10 °C – 40 °C
Netadapter	
Model	YLJXA-E240060
Fabrikant	Dongguan Yinli Electronics Co., Ltd
	Importeur: MEDION AG Am Zehnthof 77 45307 Essen Duitsland Kvk-nummer: HRB 13274
Ingang	100–240 V~, 50-60 Hz, 0,5 A max
Uitgang	24,0 V  0,6 A
Uitgangsvermogen	14,4 W
Gemiddelde efficiëntie in bedrijf	85.18%
Efficiëntie bij lage belasting (10%)	77.04%
Opgenomen vermogen bij nullast	0,08 W
Afstandsbediening	
Batterijvoeding	2x 1,5 V type AAA/LR03
Verbruik	
	zie „7.3. Energiemanagement van de stofzuigrobot“ op blz. 79

14. Conformiteitsinformatie

 Hierbij verklaart Medion AG dat het product overeenstemt met de volgende Europese eisen:

- EMC-richtlijn 2014/30/EG
- Laagspanningsrichtlijn 2014/35/EG
- Ecodesign-richtlijn 2009/125/EG (en Ecodesignverordening 2019/1782)
- RoHS-richtlijn 2011/65/EU.

15. Service-informatie

Wanneer uw apparaat niet zoals gewenst of verwacht functioneert, neem dan contact op met onze klantenservice. U heeft verschillende mogelijkheden, om met ons contact op te nemen:

- In onze Service Community vindt u andere gebruikers en onze medewerkers en daar kunt u uw ervaringen uitwisselen en uw kennis delen.
U vindt onze Service Community onder community.medion.com.
- U kunt natuurlijk ook ons contactformulier gebruiken onder www.medion.com/contact.
- En bovendien staat ons serviceteam ook via de hotline of per post ter beschikking.

Nederland	
Openingstijden Hotline	Klantenservice
Werkdagen: 08.30 - 21.00 uur Zaterdag: 10.00 - 18:00 uur Feestdagen: 10.00 - 14.00 uur	① 0900 - 2352534
Buiten deze tijden kunt u op het genoemde nummer te allen tijde gebruik maken van onze voicemaildienst met terugbeloptie.	
Serviceadres	
MEDION B.V. John F.Kennedylaan 16a 5981 XC Panningen Nederland	
België	
Openingstijden	Service Hotline
Ma - vr: 09:00 - 19:00	① 02 - 200 61 98
Serviceadres	
MEDION B.V. John F.Kennedylaan 16a 5981 XC Panningen Nederland	

Luxemburg	
Openingstijden	Klantenservice
Ma - vr: 09:00 - 19:00	☎ 34 - 20 808 664
Serviceadres	
MEDION B.V. John F.Kennedylaan 16a 5981 XC Panningen Nederland	

Nederland



Deze en vele andere gebruiksaanwijzingen staan ter beschikking om te downloaden via het serviceportaal www.medion.com/nl/service/start/. Daar vindt u ook drivers en andere software voor verschillende apparaten. Ook kunt u de QR-code hiernaast scannen en de gebruiksaanwijzing via het serviceportaal downloaden op uw mobiele eindapparaat.

België



Deze en vele andere gebruiksaanwijzingen staan ter beschikking om te downloaden via het serviceportaal www.medion.com/be/nl/service/start/. Daar vindt u ook drivers en andere software voor verschillende apparaten. Ook kunt u de QR-code hiernaast scannen en de gebruiksaanwijzing via het serviceportaal downloaden op uw mobiele eindapparaat.

Luxemburg



Deze en vele andere gebruiksaanwijzingen staan ter beschikking om te downloaden via het serviceportaal www.medion.com/lu/fr/. Daar vindt u ook drivers en andere software voor verschillende apparaten. Ook kunt u de QR-code hiernaast scannen en de gebruiksaanwijzing via het serviceportaal downloaden op uw mobiele eindapparaat.

16. Privacy statement

Beste klant!

Wij delen u mee dat wij, MEDION AG, Am Zehnthof 77, 45307 Essen, als verwerkingsverantwoordelijke uw persoonsgegevens verwerken.

In aangelegenheden die te maken hebben met het recht op gegevensbescherming, worden wij bijgestaan door de functionaris voor gegevensbescherming van onze onderneming, die bereikbaar is onder MEDION AG, Datenschutz, Am Zehnthof 77, D-45307 Essen; datenschutz@medion.com. Wij verwerken uw gegevens ten behoeve van de garantieafwikkeling en daarmee samenhangende processen (bijv. reparaties) en baseren ons bij de verwerking van uw gegevens op de met ons gesloten koopovereenkomst.

Wij zullen uw gegevens voor de garantieafwikkeling en daarmee samenhangende processen (bijv. reparaties) doorgeven aan de dienstverleners die de reparaties in opdracht van ons uitvoeren. Wij slaan uw persoonsgegevens gewoonlijk op voor de duur van drie jaar om ervoor te zorgen dat uw wettelijke garantieaanspraken kunnen worden vervuld.

U hebt tegenover ons het recht op informatie over de betreffende persoonsgegevens en op rectificatie, wissing, beperking van de verwerking, bezwaar tegen de verwerking en op gegevensoverdraagbaarheid.

Ten aanzien van het recht op informatie en wissing gelden evenwel beperkingen volgens § 34 en § 35 van de Duitse wet bescherming persoonsgegevens (BDSG) (art. 23 AVG). Bovendien hebt u het recht om een klacht in te dienen bij een toezichthoudende autoriteit (art. 77 AVG juncto § 19 BDSG). Voor MEDION AG is dat de functionaris voor gegevensbescherming en informatievrijheid van de deelstaat Noordrijn-Westfalen (Landesbeauftragte für Datenschutz und Informationsfreiheit Nordrhein Westfalen), Postbus 200444, 40212 Düsseldorf. www.lidi.nrw.de.

De verwerking van uw gegevens is noodzakelijk voor de garantieafwikkeling; zonder dat de vereiste gegevens beschikbaar worden gesteld, is het niet mogelijk om de garantie af te wikkelen.

17. Colofon

Copyright © 2020

Stand: 07.05.2020

Alle rechten voorbehouden.

Deze gebruiksaanwijzing is auteursrechtelijk beschermd.

Verveelvoudiging in mechanische, elektronische of welke andere vorm dan ook zonder schriftelijke toestemming van de fabrikant is verboden.

Het copyright berust bij de firma:

MEDION AG

Am Zehnthof 77

45307 Essen

Duitsland

Houd er rekening mee dat het bovenstaande adres geen retouradres is. Neem eerst contact op met onze klantenservice.

18. Algemene garantievoorwaarden

18.1. Algemeen

De looptijd van de garantie bedraagt 24 maanden en gaat in op de dag van aankoop van het product. De garantie heeft betrekking op materiaal- en fabricagefouten van allerlei aard die bij normaal gebruik kunnen optreden.

Bewaar daarom het originele aankoopbewijs goed. De garantieverlener behoudt zich het recht voor, een reparatie onder garantie of bevestiging van garantie te weigeren wanneer het recht op garantie niet kan worden aangetoond.

Zorg ervoor dat het apparaat op de juiste manier en veilig is verpakt wanneer het moet worden ingezonden. Indien niets anders is aangegeven, draagt de eindgebruiker de kosten en het risico voor de verzending. Voor aanvullend ingezonden materiaal dat geen deel uitmaakt van de oorspronkelijk levering van het product, aanvaard de garantieverlener geen aansprakelijkheid.

Stuur met het ingezonden apparaat een zo gedetailleerd mogelijke beschrijving van de storing mee. Om aanspraak te maken op uw recht op garantie of voordat u het apparaat instuurt, dient u contact op te nemen met de hotline van de garantieverlener of met de Service Portal. Hier ontvangt u informatie over de verdere stappen.

Deze garantie heeft geen invloed op uw wettelijke recht op garantie en is onderworpen aan het geldend recht in het land waarin het apparaat in eerste instantie door een eindgebruiker is aangeschaft.

18.1.1. Omvang

In geval van een door deze garantie gedekt defect aan uw product garandeert de garantieverlener met deze garantie de reparatie of vervanging van het product. De garantieverlener behoudt zich het recht voor te beslissen over reparatie of vervanging. Deze kan daarom naar eigen inzicht beslissen, het ter garantie ingezonden apparaat te vervangen door een gelijkwaardig, volledig gereviseerd apparaat van dezelfde kwaliteit.

Er wordt geen garantie gegeven op batterijen of accu's en op verbruiksmaterialen, d.w.z. onderdelen die tijdens gebruik van het apparaat regelmatig moeten worden vervangen zoals de projectielamp in een beamer.

Een pixelfout (permanent gekleurde, lichte of donkere beeldpunt) is niet zonder meer aan te merken als gebrek. Het exacte aantal toegestane defecte pixels wordt beschreven in de handleiding bij het product.

Voor ingebrande beelden op plasma- of lcd-schermen die zijn ontstaan door onjuist gebruik van het apparaat, is de garantieverlener niet aansprakelijk. De exacte handelswijze voor correct gebruik van een plasma- of een lcd-scherm wordt beschreven in de handleiding bij dit product.

De garantie geldt niet voor fouten bij de weergave vanaf gegevensdragers met een niet-compatibel formaat of die zijn gemaakt met ongeschikte software.

Wanneer tijdens de reparatie wordt vastgesteld dat er sprake is van een fout of storing die niet door de garantie wordt gedekt, behoudt de garantieverlener zich het recht voor, na offerte aan de eindgebruiker, de reparatiekosten (materiaal en arbeidsloon) in rekening te brengen, vermeerderd met een vast bedrag voor verwerkingskosten. Hierover wordt u als klant vooraf geïnformeerd. De keus om hiermee al dan niet akkoord te gaan ligt bij u.

18.1.2. Uitsluitingen

Voor gebreken en schade die ontstaan door inwerking van buitenaf, onopzettelijke beschadiging, onjuist gebruik, aan het product aangebrachte veranderingen, ombouw, uitbreidingen, gebruik van vreemde onderdelen, verwaarlozing, virussen of softwarefouten, onjuist transport, ongeschikte verpakking of verlies bij retourzending van het product kan de garantieverlener niet aansprakelijk worden gesteld.

Het recht op garantie vervalt wanneer de storing aan het apparaat is ontstaan door onderhoud of reparatie die is uitgevoerd door iemand anders dan een door de garantieverlener geautoriseerde servicepartner. De garantie vervalt ook wanneer stickers of serienummers van het apparaat of onderdelen van het apparaat worden gewijzigd of onherkenbaar worden gemaakt.

18.1.3. Service Hotline

Vóór inzending van het apparaat aan de garantieverlener, moet u via de Service Hotline of de Service Portal contact met ons opnemen. U ontvangt dan verdere informatie over de juiste manier om aanspraak te maken op uw garantie.

Voor het gebruik van de Hotline worden mogelijk kosten in rekening gebracht.

De Service Hotline vormt geen vervanging voor de scholing van de gebruiker op het gebied van soft- en hardware, het raadplegen van de handleiding of gebruik van producten van derden.

18.2. Bijzondere garantiebepalingen voor pc's, notebooks, pocket-pc's (PDA's), apparatuur met navigatiefunctie (PNA), telefoontoestellen, mobiele telefoons en apparaten met opslagfunctie

Wanneer een van de meegeleverde opties (zoals geheugenkaarten etc.) een defect vertoont, heeft u ook hiervoor recht op reparatie of vervanging. De garantie dekt de materiaalkosten en het arbeidsloon voor het herstel van de correcte werking van het betreffende product.

Bij gebruik van hardware die niet door de garantieverlener is gefabriceerd of op de markt gebracht, kan het recht op garantie komen te vervallen wanneer de schade aan het product zelf of een van de meegeleverde opties daardoor is ontstaan.

Voor de meegeleverde software geldt een beperkte garantie. Dit geldt voor zowel het vooraf geïnstalleerde besturingssysteem als de meegeleverde programma's. Met betrekking tot de door de garantieverlener meegeleverde software wordt voor de gegevensdragers en cd-rom's waarop deze software wordt geleverd, gegarandeerd dat deze vrij zijn van materiaal- en fabricagefouten gedurende een periode van 90 dagen na de aanschaf. Bij levering van een defecte gegevensdrager zal de garantieverlener de defecte gegevensdrager kosteloos vervangen. Verdergaande aanspraken worden op voorhand uitgesloten. Met uitzondering van de garantie op de gegevensdragers, wordt alle software zonder garantie op gebreken geleverd. Tevens wordt niet gegarandeerd dat deze software ononderbroken of zonder storingen functioneert of aan uw verwachtingen voldoet. Voor het meegeleverde kaartmateriaal bij navigatieapparatuur wordt geen garantie gegeven op volledigheid.

Bij reparatie van het product kan het noodzakelijk zijn om alle gegevens van het apparaat te wissen. Zorg dat u van alle gegevens op het apparaat een back-up of een kopie maakt voordat u het apparaat inzendt. Er wordt nadrukkelijk op gewezen dat bij reparatie de oorspronkelijke leveringsstoestand wordt hersteld. De garantieverlener kan niet aansprakelijk worden gesteld voor de kosten van gegevensherstel, derving van inkomsten, verlies van gegevens of software, of overige gevolgschade.

18.3. Bijzondere garantievoorwaarden voor reparatie of vervanging op locatie

Indien er een recht op reparatie of vervanging op locatie bestaat, gelden voor uw product de bijzondere garantievoorwaarden voor reparatie of vervanging op locatie.

Voor uitvoering van de reparatie of vervanging op locatie moet u zorgen voor het onderstaande:

- Aan medewerkers van de garantieverlener die zich hiertoe bij u melden, dient onbeperkte, veilige en onmiddellijke toegang tot de apparaten te worden verstrekt.
- Telecommunicatievoorzieningen die voor deze medewerkers tijdens uitvoering van de opdracht, voor test- en diagnosedoeleinden en voor het herstellen van storingen benodigd zijn, moeten op uw kosten beschikbaar worden gesteld.
- U bent zelf verantwoordelijk voor het herstellen van de eigen gebruikerssoftware na uitvoering van de dienstverlening door de garantieverlener.

-
- U bent zelf verantwoordelijk voor de configuratie en verbinding van eventueel bestaande externe apparatuur na uitvoering van de dienstverlening door de garantieverlener.
 - Afspraken voor reparatie of vervanging op locatie kunnen tot maximaal 48 uur voor de afspraak kosteloos worden gewijzigd of afgezegd. Daarna worden de kosten voor een latere of niet uitgevoerde dienstverlening in rekening gebracht.

DE

FR

NL

ES

IT

DK

SE

NO

Índice

1.	Información acerca de este manual de instrucciones.....	95
1.1.	Explicación de los símbolos	95
2.	Uso conforme a lo previsto	97
3.	Indicaciones de seguridad	97
4.	Volumen de suministro	101
5.	Vista general del aparato	102
5.1.	Parte superior	102
5.2.	Parte inferior	102
5.3.	Vista lateral	103
5.4.	Depósito para el polvo con filtro.....	103
5.5.	Cargador.....	103
5.6.	Mando a distancia	104
5.7.	Sensores del robot aspirador.....	105
6.	Primera puesta en funcionamiento	105
6.1.	Colocación de los cepillos de limpieza	105
6.2.	Colocación del cargador	105
6.3.	Carga del bloque de batería.....	105
6.4.	Colocación de las pilas en el mando a distancia	106
6.5.	Ajuste de la hora.....	106
7.	Funcionamiento del aspirador	107
7.1.	Ajuste del inicio diferido	108
7.2.	Selección del modo.....	109
7.3.	Gestión de la energía del robot aspirador	109
8.	Limpeza y mantenimiento	110
8.1.	Limpeza del depósito para el polvo.....	110
8.2.	Limpeza de la abertura de aspiración	111
8.3.	Limpeza de los cepillos.....	111
9.	Solución de problemas.....	112
10.	Almacenamiento/transporte	112
11.	Extracción del bloque de batería	113
12.	Eliminación.....	114
13.	Datos técnicos	115
14.	Información de conformidad.....	116
15.	Informaciones de asistencia técnica	116
16.	Declaración de privacidad	117
17.	Aviso legal	117
18.	Condiciones generales de garantía.....	118
18.1.	Aspectos generales	118
18.2.	Condiciones especiales de garantía para ordenadores de sobremesa (PC), ordenadores portátiles, ordenadores de bolsillo (PDA), navegadores GPS (PNA), aparatos telefónicos, teléfonos móviles y aparatos con función de memoria	119
18.3.	Condiciones especiales de garantía para la reparación in situ y la sustitución in situ	119

1. Información acerca de este manual de instrucciones



Muchas gracias por haber elegido nuestro producto. Le deseamos que disfrute con este aparato.

Antes de la puesta en marcha, lea atentamente las indicaciones de seguridad. Tenga en cuenta las advertencias que aparecen en el propio aparato y en el manual de instrucciones.

Mantenga siempre a mano el manual de instrucciones. En caso de que venda o transfiera el aparato, entregue imprescindiblemente también este manual de instrucciones, ya que constituye una parte esencial del producto.

1.1. Explicación de los símbolos

Si una parte de texto está marcada con uno de los siguientes símbolos de advertencia, deberá evitarse el peligro descrito en el mismo para prevenir las posibles consecuencias indicadas en él.



¡PELIGRO!

Advertencia de peligro de muerte inminente.



¡ADVERTENCIA!

Advertencia de posible peligro de muerte y/o lesiones graves irreversibles.



¡ADVERTENCIA!

Advertencia de peligro por descarga eléctrica.



¡ADVERTENCIA!

Advertencia de peligro por materiales explosivos.



¡ADVERTENCIA!

Advertencia de peligro por materiales inflamables y/o fácilmente inflamables.



¡ATENCIÓN!

Advertencia de posibles lesiones de grado medio o leve.



¡AVISO!

Respete las indicaciones para evitar daños materiales.



Información más detallada para el uso del aparato.



Respete las indicaciones del manual de instrucciones.

- Signo de numeración/información sobre eventos durante el manejo.
- ▶ Instrucción operativa que debe ejecutarse.
- Indicaciones de seguridad que deben ejecutarse para evitar peligros.



Declaración de conformidad (véase el capítulo «Información de conformidad»): los productos marcados con este símbolo cumplen los requisitos de las directivas CE.



Clase de protección II

Los aparatos eléctricos de la clase de protección II son aparatos que disponen de un aislamiento doble y/o reforzado continuo y que no tienen posibilidad de conexión de un conductor de puesta a tierra. La carcasa de un aparato eléctrico aislado con material aislante de la clase de protección II puede constituir total o parcialmente el aislamiento adicional o reforzado.



Eficiencia energética nivel VI

El nivel de eficiencia energética es una subclasificación estándar del grado de eficiencia de fuentes de alimentación externas e internas. En este caso, la eficiencia energética indica el grado de eficiencia y se subdivide hasta el nivel VI (nivel más eficiente).



Símbolo de corriente continua



Identificación de la polaridad

En aparatos con conectores huecos, estos símbolos identifican la polaridad del conector.



Símbolo para fuente de alimentación de conmutación eléctrica



Transformador - resistente a cortocircuitos

Transformador en el que la temperatura no excede los valores límite establecidos cuando se sobrecarga o cortocircuita el transformador y que tras eliminar la sobrecarga o el cortocircuito sigue cumpliendo todos los requisitos de esta norma.



Uso en interiores

Los aparatos con este símbolo solo son aptos para su uso en interiores.



Elimine el aparato de forma respetuosa con el medioambiente (véase «12. Eliminación» en la página 114).

IP20

El adaptador CA/CC posee el grado de protección IP20 conforme a DIN EN 60529, lo que significa lo siguiente:

El adaptador CA/CC está protegido:

- contra el acceso a piezas peligrosas con un dedo,
- contra la penetración de partículas sólidas con un diámetro de 12,5 mm y superior.

El adaptador CA/CC no es estanco al agua.



Utilice únicamente el cargador suministrado.



Utilice únicamente la fuente de alimentación suministrada.

Ta=40°

El adaptador de alimentación puede utilizarse hasta una temperatura ambiente de 40 °C.

2. Uso conforme a lo previsto

El robot aspirador sirve para la limpieza autónoma en seco de suelos claros, lisos, planos y secos en interiores. Este robot aspirador no es adecuado para aspirar alfombras.

Nunca utilice el aparato al aire libre.

Este aparato ha sido diseñado exclusivamente para el uso particular y no está indicado para fines comerciales/industriales.

Tenga en cuenta que cualquier uso indebido del aparato conlleva la pérdida de la garantía:

- No realice ninguna modificación en el aparato sin nuestra autorización, ni utilice ningún equipo suplementario que no haya sido suministrado o autorizado por nuestra parte.
- Utilice exclusivamente accesorios y recambios suministrados u homologados por nosotros.

Tenga en cuenta toda la información contenida en este manual de instrucciones, especialmente las indicaciones de seguridad. Cualquier otro uso se considerará contrario al uso previsto y puede provocar daños materiales o personales.

3. Indicaciones de seguridad



¡ADVERTENCIA!

¡Peligro de sufrir lesiones!

Peligro de lesiones para niños y personas con capacidades mentales, sensoriales o físicas reducidas (como personas parcialmente discapacitadas, personas mayores con limitaciones en sus capacidades físicas y mentales) o con falta de experiencia y conocimiento (como niños mayores).

- El aparato y los accesorios se deben guardar en un lugar fuera del alcance de los niños.
- Este aparato puede ser utilizado por niños a partir de los 8 años y por personas con discapacidades físicas, sensoriales o mentales y por aquellas que no tengan la suficiente experiencia o conocimientos, siempre que sean supervisadas o hayan recibido las correspondientes instrucciones sobre el manejo seguro y hayan comprendido los peligros resultantes.
- Los niños no deben jugar con el aparato.
- La limpieza y el mantenimiento por parte del usuario no deben ser llevados a cabo por niños, a no ser que tengan 8 años o más y estén supervisados.
- Mantenga alejados del adaptador y del cable de alimentación a los niños menores de 8 años y animales domésticos.
- Guarde todos los materiales de embalaje usados (bolsas, piezas de poliestireno, etc.) fuera del alcance de los niños.



¡PELIGRO!

¡Peligro de descarga eléctrica!

Componentes conductores de corriente. Existe peligro de descarga eléctrica o cortocircuito.

- Para cargar la batería, utilice solo el adaptador de alimentación suministrado y el cargador. Utilice el aparato y el adaptador de alimentación solamente en interiores secos cerrados y nunca lo exponga a agua o salpicaduras de agua.
- Conecte el adaptador de alimentación solamente a una toma de corriente debidamente instalada y de fácil alcance. La tensión de red local debe corresponderse con los datos técnicos del adaptador de alimentación.

-
- Es necesario poder acceder libremente a la toma de corriente por si se necesita desenchufar con rapidez el aparato en un momento dado.
 - Desconecte el aparato tirando de la clavija de la toma de corriente, no tirando del cable. No doble ni aplaste el cable de alimentación de red.
 - En caso de desperfectos de la clavija, del cable de alimentación de red, del cargador o del aparato, o si han entrado líquidos o cuerpos extraños en el interior del aparato, desenchufe el aparato inmediatamente.
 - No toque el aparato con las manos mojadas cuando esté cargándolo.
 - Antes del primer uso y después de cada uso, compruebe que no haya daños en el robot aspirador ni en el cable de red.
 - No ponga en marcha el aparato si el robot aspirador, el cargador o el cable de alimentación de red presentan daños visibles.
 - En caso de que detecte algún daño debido al transporte, diríjase inmediatamente al servicio de asistencia técnica.
 - Nunca lleve a cabo reparaciones por cuenta propia en el aparato. Las reparaciones en aparatos eléctricos solo deben realizarlas el servicio de atención al cliente, un taller autorizado o una persona con cualificación similar. Las piezas defectuosas solo deben sustituirse por piezas de recambio originales para evitar peligros.
 - En caso de ausencia prolongada o de tormenta, desconecte la fuente de alimentación de la toma de corriente. No utilice el robot aspirador en suelos húmedos o en lugares en los que exista peligro de que el aparato entre en contacto con líquidos o se sumerja en agua (en un cuarto de baño mojado, en exteriores, etc.).
 - No utilice el cargador en entornos húmedos.
 - Procure que el robot aspirador nunca pueda pasar por encima de líneas de conexión u otros cables tendidos o suspendidos sobre el suelo.
 - ¡Nunca sumerja el robot aspirador, el cargador o la fuente de alimentación en agua u otros líquidos!
 - Antes de cada tarea de limpieza y mantenimiento, extraiga la fuente de alimentación de la toma de corriente.
 - No exponga el aparato a condiciones extremas. Se debe evitar:
 - una alta humedad del aire o humedad en general,
 - temperaturas extremadamente altas o bajas,
 - la radiación solar directa,
 - llama abierta.



¡ADVERTENCIA!

¡Peligro de explosión!

En caso de aspirar líquidos inflamables o determinados sólidos existe peligro de incendio o explosión.

- No utilice el aparato cerca de materiales fácilmente inflamables. No aspire objetos de cantos vivos ni objetos o líquidos fácilmente inflamables, como cerillas o cenizas calientes.
- Nunca aspire polvo de tóner (impresora láser o fotocopiadora).

**¡ATENCIÓN!****¡Peligro de lesiones/peligro de daños en el aparato!**

Existe peligro de sufrir lesiones o de eventuales daños en el aparato por un manejo indebido. Utilice el aparato solo para la aspiración de pequeñas cantidades de polvo, suciedad y migas. Vacíe el depósito para el polvo después de cada uso.

- No utilice el aparato para aspirar líquidos ni ningún tipo de suciedad húmeda.
- Para evitar tropiezos, no utilice cables de prolongación e informe a las personas presentes sobre el funcionamiento del robot aspirador.
- Antes de poner el aparato en funcionamiento, retire de la zona de trabajo todos los objetos delicados (p. ej., cristal, lámparas, jarrones) y los objetos que puedan ser atrapados por los cepillos o aspirados (p. ej., cordones, ropa, periódicos, cortinas).
- No tape los sensores ni las ranuras de ventilación del robot aspirador.

**¡AVISO!****Posibles daños en el aparato debido a la fricción en superficies rugosas.**

Algunos zócalos, especialmente de chimeneas y hornos, pueden poseer una superficie anodizada, de hierro fundido, acero o metal rugosa, cepillada o granular. Estas superficies pueden actuar de forma similar al papel de lija en superficies de goma y plástico y dañar la superficie del aparato en caso de contacto. Asimismo, debido a la colisión con el aspirador pueden resultar dañadas las propias superficies descritas arriba.

- Evite la colisión del aparato con superficies rugosas, cepilladas o granulares para evitar daños. Pruebe la superficie frotando con cuidado sobre la misma un paño de tejido o un pañuelo. En caso de que se forme pelusa, dicha área debería excluirse de la aspiración para evitar la colisión. Al aspirar sustancias calientes o combustibles existe peligro de incendio.
- No aspire cenizas ni colillas de cigarrillo encendidas.
- Nunca utilice el robot aspirador en espacios en los que haya velas o lámparas encendidas en el suelo.
- Nunca utilice el robot aspirador en zonas de peligro, p. ej., cerca de chimeneas.
- No utilice el robot aspirador en caso de que haya caído al suelo y presente daños visibles o averías de funcionamiento.

**¡ATENCIÓN!****¡Peligro de lesiones/peligro de daños en el aparato!**

Por motivos de diseño y de construcción de los espacios, es posible que los sensores del robot aspirador no detecten a la perfección la presencia de escaleras y obstáculos. Cabe la posibilidad de que haya una zona muerta dentro de la cual el robot corra el riesgo de caer por las escaleras o desde bordes no asegurados.

- Durante el funcionamiento, compruebe si el robot aspirador es capaz de reconocer escalones u otros obstáculos, especialmente en suelos brillantes muy claros o blancos.
- Retire los objetos ligeros sueltos (p. ej., papel, prendas de ropa) de la zona de trabajo del robot aspirador, que el robot aspirador podría atraer hacia sí y que por tanto cubrirían sus sensores de suelo.
- Si es necesario, coloque barreras adicionales para evitar dañar objetos, paredes y escaleras, así como para proteger el propio aparato.
- La altura de los escalones debe ser como mínimo de 8 cm.
- Durante el funcionamiento, no permanezca debajo de bordes sin protección ni de escaleras.

-
- Limpie los sensores del robot aspirador periódicamente.
 - Apague el robot aspirador siempre antes de cambiar los accesorios, de vaciar el depósito para el polvo o de limpiar los filtros.
 - No coloque el cargador cerca de escaleras.
 - No aspire productos químicos, yeso, polvo de piedra, cemento ni materiales similares.



¡ATENCIÓN!

¡Peligro de daños para la salud!

La inhalación del polvo al vaciar el depósito para el polvo puede ser perjudicial para la salud o producir reacciones alérgicas.

- Vacíe el depósito para el polvo al aire libre, directamente en un contenedor de basura.
- Vacíe el depósito para el polvo periódicamente.
- Limpie el filtro para el polvo periódicamente.
- Nunca utilice el aparato sin filtro o sin el depósito para el polvo.

■ Manejo seguro de las baterías/pilas

El aparato contiene un bloque de batería de iones de litio. El mando a distancia se acciona con dos pilas de 1,5 V del tipo AAA/LR03.



¡PELIGRO!

¡Peligro de quemaduras!

En caso de ingestión de las pilas existe peligro de quemaduras internas que en el plazo de dos horas pueden llegar a provocar la muerte. En caso de contacto de la piel con el líquido de las pilas existe peligro de quemaduras.

- Si sospecha que se han ingerido pilas o que estas se han introducido en cualquier otra parte del cuerpo, solicite asistencia médica inmediatamente.
- No ingiera las pilas.
- Evite el contacto con el líquido de las pilas. En caso de contacto con la piel, los ojos o las mucosas, lave inmediatamente las zonas afectadas con abundante agua limpia y solicite de inmediato la asistencia de un médico.
- Mantenga las pilas nuevas y usadas alejadas de los niños.
- No siga utilizando el aparato si el compartimento de las pilas no cierra bien y manténgalo alejado de los niños.
- Extraiga las pilas gastadas inmediatamente del aparato.



¡ADVERTENCIA!

¡Peligro de explosión!

¡En caso de un cambio inadecuado de las pilas existe peligro de explosión!

- Básicamente deben utilizarse solo pilas/baterías nuevas del mismo tipo. Nunca mezcle pilas nuevas y usadas.
- Al insertar las pilas preste atención a la polaridad (+/-).
- Nunca intente recargar las pilas.
- Almacene las pilas en un lugar fresco y seco, siempre fuera del alcance de los niños.
- Nunca exponga las pilas/baterías a un sobrecalentamiento excesivo (como luz solar, fuego, calefacción o similares). El calor intenso directo puede dañar las pilas.
- No lance las pilas/baterías al fuego.
- No cortocircuite las pilas/baterías.
- Retire inmediatamente las pilas vacías del aparato.

-
- En caso de que no utilice el aparato durante un periodo prolongado, extraiga las pilas.
 - Antes de colocar las pilas, compruebe si los contactos en el aparato y en las pilas están limpios y, de ser necesario, límpielos.
 - Cargue, utilice y almacene el bloque de batería solo a una temperatura ambiente de 10-40 °C.

4. Volumen de suministro



¡PELIGRO!

¡Peligro de asfixia!

Existe peligro de asfixia por la ingestión o inhalación de piezas pequeñas o láminas de plástico.

- Mantenga la lámina de plástico del embalaje alejada de los niños.

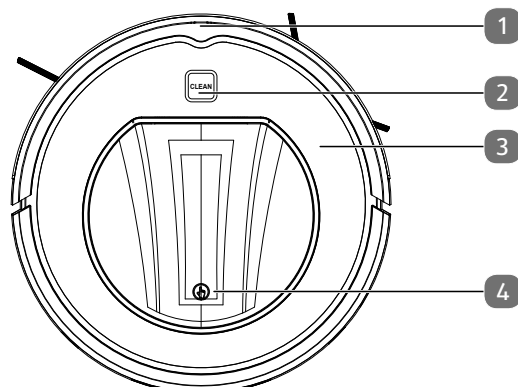
Compruebe que el suministro esté completo, y, si no fuera este el caso, avísenos dentro de un plazo de 14 días después de su compra.

Con el paquete que ha adquirido recibirá lo siguiente:

- Robot aspirador con bloque de batería de iones de litio insertado
- Cargador
- Fuente de alimentación
- Mando a distancia incluidas 2 unidades de micropilas de 1,5 V (AAA/LR03)
- 2 cepillos de limpieza de repuesto
- 1 filtro de repuesto
- Pincel de limpieza
- Manual de instrucciones y documentos de garantía

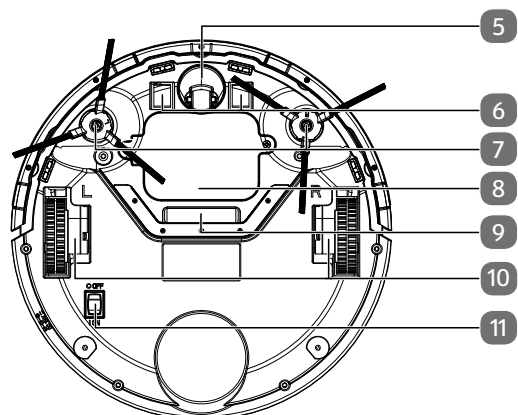
5. Vista general del aparato

5.1. Parte superior



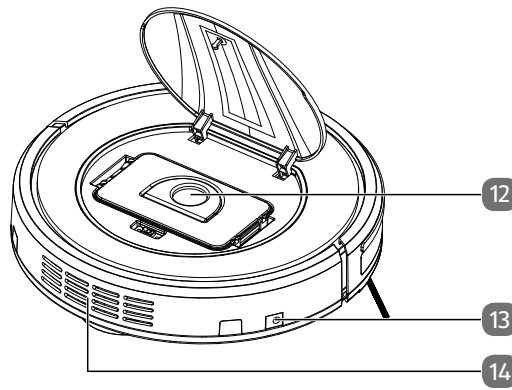
- 1) Sensor de infrarrojos
- 2) Tecla Clean
- 3) Carcasa
- 4) Tapa del depósito para el polvo

5.2. Parte inferior



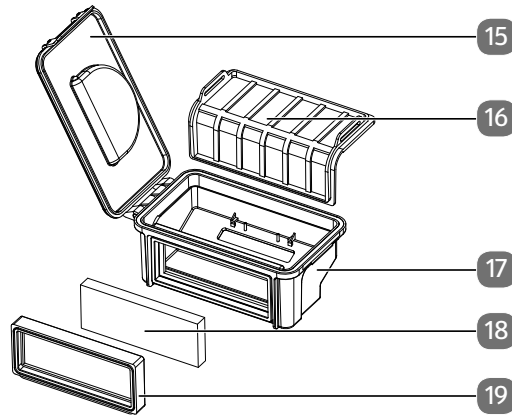
- 5) Rueda: para asistir a la dirección de movimiento
- 6) Contactos de carga
- 7) Cepillos de limpieza
- 8) Compartimento de las pilas
- 9) Abertura de aspiración
- 10) Ruedas: para el avance del aparato
- 11) Interruptor de encendido/apagado

5.3. Vista lateral



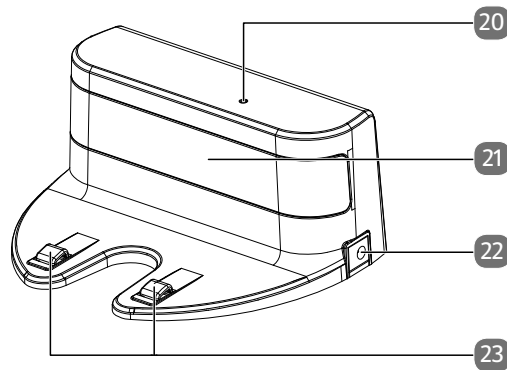
- 12) Depósito para el polvo con filtro EPA
- 13) Toma de carga
- 14) Ranura de ventilación

5.4. Depósito para el polvo con filtro



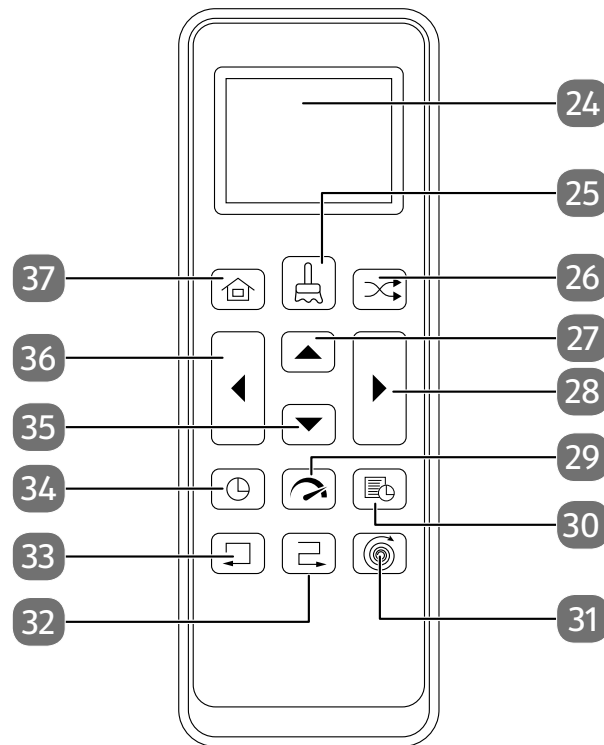
- 15) Tapa del depósito para el polvo
- 16) Filtro para el polvo
- 17) Depósito para el polvo
- 18) Filtro EPA
- 19) Marco de filtro EPA

5.5. Cargador



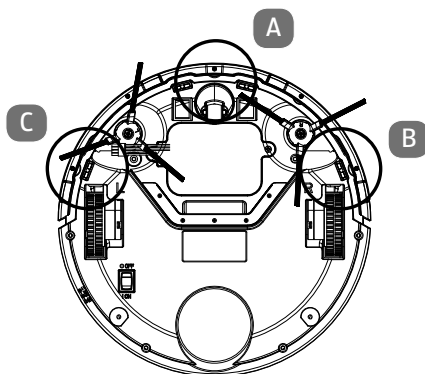
- 20) Testigo luminoso
- 21) Carcasa
- 22) Conexión de la fuente de alimentación
- 23) Contactos de carga

5.6. Mando a distancia



- 24) Pantalla
- 25) Iniciar o detener la limpieza
Desde el estado de reposo se cambia al modo de disponibilidad para el servicio.
Desde el modo de disponibilidad para el servicio se inicia la limpieza.
Desde el modo de limpieza se detiene la operación.
- 26) Iniciar la limpieza en función de los obstáculos
- 27) Desde los modos de disponibilidad para el servicio y de limpieza: control manual hacia delante
Desde los modos de hora y hora de inicio: incrementar valor numérico
- 28) Desde los modos de disponibilidad para el servicio y de limpieza: control manual a derecha
Desde los modos de hora y hora de inicio: cambio de indicación de horas a indicación de minutos
- 29) Conectar la máxima potencia de aspiración
- 30) Ajustar hora de inicio; confirmar la selección de la hora de inicio
- 31) Iniciar la limpieza puntual
- 32) Iniciar la limpieza de superficies
- 33) Iniciar la limpieza a lo largo de las paredes
- 34) Ajustar la hora; confirmar la selección de la hora
- 35) Desde los modos de disponibilidad para el servicio y de limpieza: control manual hacia atrás
Desde los modos de hora y hora de inicio: disminuir valor numérico
- 36) Desde los modos de disponibilidad para el servicio y de limpieza: control manual a izquierda
Desde los modos de hora y hora de inicio: cambio de indicación de minutos a indicación de horas
- 37) Regreso al cargador

5.7. Sensores del robot aspirador



- A Sensor delantero
- B Sensor derecho
- C Sensor izquierdo

6. Primera puesta en funcionamiento

- ▶ Retire todo el material de embalaje y los adhesivos protectores del aparato y de los accesorios.

6.1. Colocación de los cepillos de limpieza

Antes del primer uso se deben colocar los cepillos suministrados.

- ▶ Coloque los cepillos **L** y **R** en su eje correspondiente y presiónelos ligeramente hacia abajo. Tenga en cuenta las indicaciones **L** y **R** del lado inferior del aparato.

6.2. Colocación del cargador

- ▶ Coloque el cargador junto a una pared con una base lisa.
- ▶ Tenga en cuenta que hacia los lados se precisa una distancia de aprox. 1 m y hacia delante 2 m y procure que se pueda acceder libremente a los contactos de carga para el robot aspirador.
- ▶ Conecte la fuente de alimentación a su conexión correspondiente en el cargador.
- ▶ Enchufe la clavija en la toma de corriente.
- ▶ Antes de poner el aparato en funcionamiento, retire de la zona de trabajo todos los objetos delicados (p. ej., cristal, lámparas, jarrones) y los objetos que puedan ser atrapados por los cepillos o aspirados (p. ej., cordones, ropa, periódicos, cortinas).

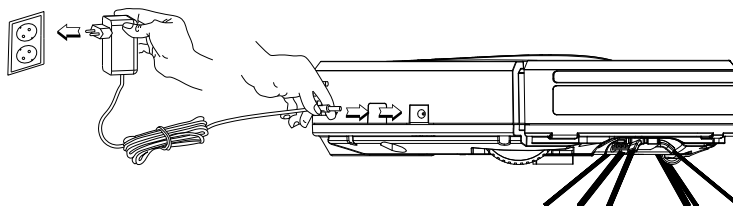
6.3. Carga del bloque de batería

El robot aspirador está equipado con un bloque de batería de iones de litio. Tras desembalar el aparato, cargue el bloque de batería por primera vez durante aprox. 4,5 horas. Esto mejorará la potencia de la batería a largo plazo.

Con la fuente de alimentación suministrada podrá cargar su robot aspirador directamente o bien hacerlo a través del cargador.

6.3.1. Carga directa del aparato

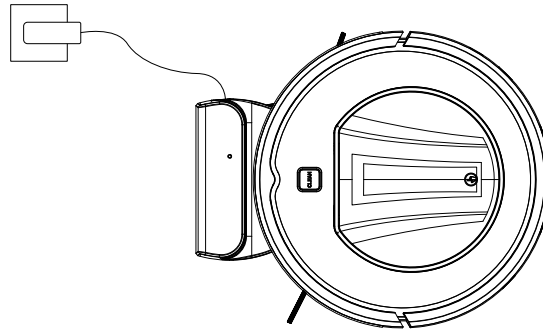
- ▶ Conecte la fuente de alimentación suministrada a su conexión correspondiente en el lateral del robot aspirador.



Se emite una señal acústica y la tecla **CLEAN** del robot aspirador parpadea en azul.

6.3.2. Carga a través del cargador

- ▶ Conecte la fuente de alimentación a su conexión correspondiente en el cargador. Coloque el robot aspirador sobre el cargador de modo que los contactos de carga estén unos sobre otros.
- ▶ Procure que los contactos estén limpios.



- ▶ Enchufe la clavija en la toma de corriente. El testigo luminoso del cargador se enciende en azul. Se emite una señal acústica, la tecla **CLEAN** del robot aspirador parpadea en azul y el aparato empieza a cargarse.

En cuanto el bloque de batería está completamente cargado, se enciende la tecla **CLEAN** de forma permanente.

- ▶ Cargue el bloque de batería antes de la próxima limpieza a través de la fuente de alimentación del aparato o, en caso de que el cargador esté conectado, el aparato volverá automáticamente al cargador cuando el estado de la batería esté bajo. Con el regreso al cargador se interrumpe el proceso de limpieza.




En caso de que la potencia de la batería disminuya claramente, diríjase al servicio técnico de Medion.

6.4. Colocación de las pilas en el mando a distancia




- ▶ Empuje hacia abajo la tapa del compartimento de las pilas en la parte trasera del mando a distancia.
- ▶ Inserte dos pilas de 1,5 V de tipo AAA/LR03 teniendo en cuenta la polaridad indicada en el compartimento de las pilas.
- ▶ Vuelva a colocar la tapa del compartimento de las pilas y ciérrela deslizándola.

6.5. Ajuste de la hora




Para poder utilizar la función de la hora de inicio se debe ajustar previamente la hora en el mando a distancia. Proceda del siguiente modo:

- ▶ Pulse la tecla  para ajustar la hora actual.



La indicación de las horas parpadea.

- ▶ Ajuste las horas mediante las teclas de flecha  o . A continuación, pulse la tecla  para cambiar al indicador de minutos.

El indicador de los minutos parpadea.

- ▶ Ajuste los minutos mediante las teclas de flecha  o . A continuación, pulse la tecla  para cambiar a la selección del día de la semana.

Parpadea la indicación del día de la semana (**SUN**).

- ▶ A continuación, pulse la tecla  para ajustar el día de la semana.
- ▶ Confirme su entrada pulsando la tecla .

Así quedará ajustada la hora.

7. Funcionamiento del aspirador

Para conseguir el máximo potencial de limpieza, asegúrese de retirar todos los objetos sueltos que haya por el suelo, como cortinas, ropa, papel, cables sueltos o cables de prolongación.



¡AVISO!

¡Peligro de daños materiales!


El robot aspirador puede atrapar los cables sueltos durante la aspiración y tirar de ellos. Así, por ejemplo, se podrían arrastrar y caer objetos de una mesa y dañarse.

- Tienda los cables fuera del alcance del robot aspirador.

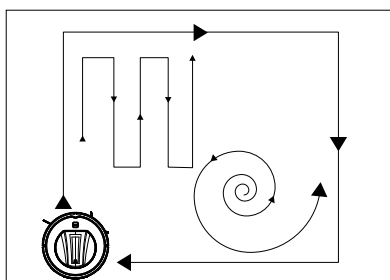


Este robot aspirador no es adecuado para aspirar alfombras.

Siempre que se pulsa una tecla, se oye una señal acústica que confirma que se ha pulsado.

- ▶ Antes de encender el aparato, desenchufe en su caso la fuente de alimentación del aparato.
- ▶ Asegúrese de que el depósito para el polvo esté limpio y el filtro esté colocado correctamente.
- ▶ Coloque el robot aspirador sobre una superficie libre de la habitación.
- ▶ Ajuste el interruptor de encendido/apagado del lado inferior del aparato en la posición I y el aparato estará listo para el uso.
- ▶ Pulse la tecla **CLEAN** del aparato o la tecla  del mando a distancia para iniciar la limpieza.



El robot aspirador ejecuta una limpieza estándar en función de los obstáculos. Primero se desplaza por una parte de la superficie de forma sistemática. El robot aspirador se limita a una zona de trabajo desplazándose primero en línea recta antes de girar en otra dirección. En cuanto se ha definido la zona de trabajo, el robot aspirador limpia esta superficie según se muestra en la figura de abajo.



Una vez ha pasado por toda esta parte, el robot aspirador aspira otra superficie parcial del espacio. Este proceso se repite tantas veces como es necesario hasta que se ha aspirado todo el espacio y, a continuación, el robot aspirador regresa al punto de partida.



Si durante la delimitación de una zona de trabajo, el robot aspirador se encuentra con una pared y/o un obstáculo, retrocederá un pequeño tramo y, a continuación, reanudará la función de aspiración en otra dirección.


- ▶ Pulse de nuevo la tecla **CLEAN** o  para interrumpir la limpieza. Pulse de nuevo la tecla **CLEAN** o  si desea reanudar la limpieza.



Si no pulsa ninguna tecla en el plazo de 2 minutos, el robot aspirador pasará al modo de reposo. Puede cambiar el robot aspirador directamente del modo de funcionamiento al de reposo manteniendo pulsada la tecla **CLEAN** durante aprox. 3 segundos. En el modo de reposo, los testigos luminosos están apagados.



Si el nivel de batería es bajo, el robot aspirador regresa automáticamente al cargador si este está conectado a la red eléctrica. Con el regreso al cargador se interrumpe el proceso de limpieza.

-
- ▶ Para reanudar o continuar la limpieza pulse de nuevo la tecla **CLEAN** o  .
 - ▶ Con el aparato desconectado (posición del interruptor de encendido/apagado del lado inferior del aparato en **○**) , limpie periódicamente la abertura de aspiración y, después de cada uso, vacíe el depósito para el polvo.



¡AVISO!

¡Posibles daños materiales!

Por motivos de diseño y de construcción de los espacios, es posible que los sensores del robot aspirador no detecten a la perfección la presencia de escaleras y obstáculos. Existe el peligro de que haya una zona muerta dentro de la cual el robot pueda caer por las escaleras.

- Compruebe con el robot aspirador en marcha si este detecta escalones u otros obstáculos.
- Si es necesario, coloque barreras adicionales para evitar dañar objetos, paredes y escaleras, así como para proteger el propio aparato.

7.1. Ajuste del inicio diferido


Si quiere que el robot limpie mientras no vaya a estar en casa, ajuste un inicio diferido.



La opción de inicio diferido permite planificar la limpieza en un periodo de 24 horas desde el momento actual.

Ejemplo: Son las 10 de la mañana y usted ajusta un retardo de 1:30 horas, lo que significa que la limpieza comenzará a las 11:30.

Proceda del siguiente modo:

- ▶ Pulse y mantenga pulsada la tecla  para ajustar el tiempo de retardo para el inicio.

La indicación de las horas parpadea.

- ▶ Ajuste las horas mediante las teclas de flecha **▲** o **▼**. A continuación, pulse la tecla **▶** para ajustar el indicador de minutos.

El indicador de los minutos parpadea.

- ▶ Ajuste los minutos en pasos de 30 minutos mediante las teclas de flecha **▲** o **▼**.

- ▶ Confirme su entrada pulsando la tecla .

Así queda ajustado el tiempo de retardo para el inicio. Transcurrido el tiempo de retardo, se inicia la misma operación de limpieza realizada por última vez. La limpieza se realizará ahora cada día a la misma hora.


Para desactivar la limpieza en diferido, apague el aparato con el interruptor del lado inferior o saque las pilas del mando a distancia.





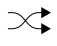





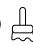
Si se sacan las pilas del mando a distancia, se borrará la hora ajustada, por lo que se deberá volver a ajustar.

7.2. Selección del modo

Mediante los sensores y el paragolpes del aparato, el robot aspirador es dirigido automáticamente por los espacios. El usuario puede determinar cómo debe proceder el robot aspirador:

- ▶ Inicie la limpieza pulsando la tecla **CLEAN** del aparato o la tecla  del mando a distancia.
- ▶ Escoja ahora el modo de limpieza que desee.

Si no selecciona ningún modo, el robot aspirador limpiará en modo estándar.

Modo de limpieza	Pulsar tecla	Tipo de limpieza
Automático	Tecla CLEAN o 	Limpieza estándar en función de los obstáculos.
Limpieza puntual		Para la limpieza específica de una superficie alrededor del punto de inicio del robot aspirador. En función del tamaño de la superficie puede durar hasta un minuto.
Aleatorio		El robot aspirador se desplaza aleatoriamente en cruz y transversalmente sobre la superficie que debe limpiarse.
Limpieza a lo largo de la pared		Para la limpieza a lo largo de las paredes/los obstáculos. En caso de que no haya ningún obstáculo para la orientación, el robot aspirador finalizará la limpieza.
Limpieza de superficies		El robot aspirador se desplaza sobre franjas uniformes de la superficie que se debe limpiar.
Regreso al cargador		El robot aspirador regresa al cargador y recarga el bloque de batería.
Control manual		 Para activar el control manual, primero debe activarse la limpieza automática pulsando la tecla CLEAN o  y volver a interrumpirse. A continuación, puede controlarse el robot aspirador con las teclas de dirección.

7.3. Gestión de la energía del robot aspirador

Si utiliza el robot aspirador ocasionalmente


Si el robot aspirador no debe limpiar varias veces al día, diariamente ni periódicamente, recomendamos desconectar el cargador y/o la fuente de alimentación de la toma de corriente tras cada carga completa. Conmute asimismo el robot aspirador mediante el interruptor de encendido/apagado en I.

Si utiliza el robot aspirador diariamente

En caso de varios usos en un mismo día, recomendamos una carga continua en el cargador para garantizar la potencia de aspiración necesaria y completa del robot aspirador. Una vez se ha cargado completamente, se enciende el testigo luminoso del robot aspirador de forma permanente y el consumo de energía se minimiza mediante la carga de mantenimiento.

Si utiliza el robot aspirador ocasional o periódicamente para superficies más pequeñas

El robot aspirador posee un modo de reposo. El modo de reposo se recomienda cuando se han limpiado superficies más pequeñas y todavía queda suficiente energía sin cargar de nuevo la batería. Desconecte el cargador y/o la fuente de alimentación de la toma de corriente. Coloque el interruptor de encendido/apagado del robot aspirador en I. Tras 15 segundos, el robot aspirador cambia al modo de reposo y se apaga el testigo luminoso del robot aspirador.

El robot aspirador puede activarse en cualquier momento de nuevo para aspirar mediante la tecla  del mando a distancia, una programación configurada o la tecla **CLEAN** del aparato.

	Consumo en vatios
Fuente de alimentación	0,08 W
Carga con fuente de alimentación directamente en el robot aspirador	10,5 W
Carga con cargador	10,65 W
Carga de mantenimiento en el cargador	4,4 W
Carga de mantenimiento en la fuente de alimentación	4,2 W

8. Limpieza y mantenimiento



¡PELIGRO!

¡Peligro de descarga eléctrica!

Existe riesgo de descarga eléctrica/cortocircuito debido a las piezas conductoras de electricidad.

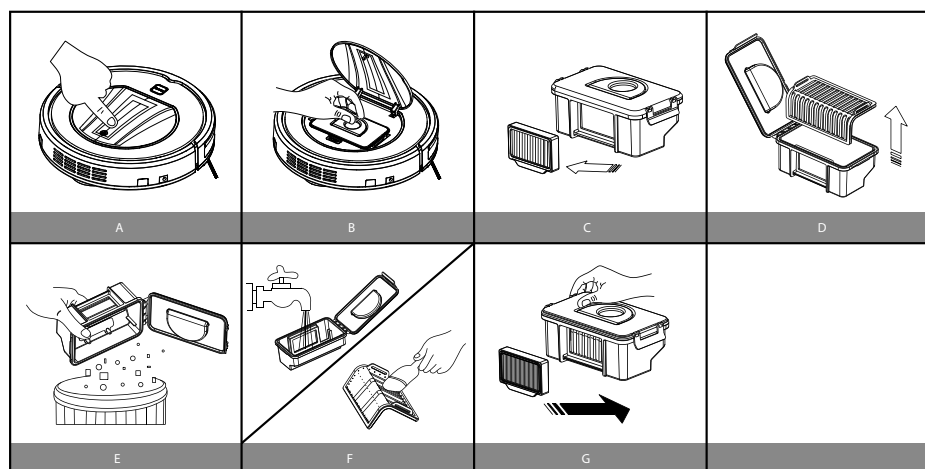
- ¡Nunca sumerja el robot aspirador, el cargador o la fuente de alimentación en agua u otros líquidos! Limpie el aparato y todos sus accesorios solo en seco o con un paño ligeramente húmedo.
- Ponga el interruptor de encendido/apagado en la posición **o** y desenchufe la clavija de la toma de corriente antes de cada tarea de limpieza y mantenimiento así como antes de montar o desmontar un accesorio.

Su robot aspirador se puede limpiar y mantener de forma sencilla y rápida. Vacíe el depósito para el polvo y limpie el filtro después de cada uso. Limpie la abertura de aspiración cuando sea necesario.

- ▶ Para la limpieza de la superficie del aparato, no utilice disolventes ni productos de limpieza corrosivos o gaseosos. Pase un paño húmedo por la superficie del robot aspirador y el cargador.
- ▶ Limpie las superficies de los sensores y de los contactos de carga con un paño limpio y seco.

8.1. Limpieza del depósito para el polvo

Recomendamos vaciar el depósito para el polvo y limpiar el filtro después de cada uso. Siga los siguientes pasos:



- A) Pulse el botón marcado con un símbolo de una mano en la tapa del aparato. La tapa se abre.
- B) Levante el asa del depósito para el polvo y saque el depósito del robot aspirador.
- C) Retire el filtro EPA con el marco de filtro EPA.

-
- D) Abra la tapa del depósito para el polvo y retire el filtro para el polvo.
 - E) Vacíe el depósito para el polvo en un cubo de basura.
 - F) Enjuague el depósito para el polvo con agua. No es necesario limpiarlo cada vez con agua. ¡No lave el depósito para el polvo en el lavavajillas!
Limpie el filtro para el polvo y el filtro EPA periódicamente con el pincel suministrado.
 - G) En cuanto el depósito para el polvo esté seco, coloque de nuevo el filtro. Tras la limpieza, coloque de nuevo el depósito para el polvo y cierre la tapa del robot aspirador.
 - ▶ Antes de poner el aparato en marcha, asegúrese de que el filtro esté bien montado en el depósito para el polvo.

8.2. Limpieza de la abertura de aspiración

Después de algún tiempo puede acumularse suciedad y polvo alrededor de la abertura de aspiración, lo cual puede reducir considerablemente la potencia de aspiración. Para evitar este efecto, se recomienda limpiar periódicamente la abertura de aspiración.

- ▶ Apague el aparato.
- ▶ Elimine la suciedad y el polvo alrededor y dentro del orificio de aspiración con el pincel de limpieza suministrado.

8.3. Limpieza de los cepillos

Recomendamos limpiar los cepillos con regularidad. Siga los siguientes pasos:

- ▶ Desenchufe el aparato y colóquelo en una superficie lisa con la parte inferior hacia arriba.
- ▶ Suelte el tornillo de los cepillos con un destornillador de estrella. Sujete los cepillos y tire de ellos hacia arriba para retirarlos del aparato.
- ▶ Limpie los cepillos de suciedad y pelos.
- ▶ Después de la limpieza, vuelva a colocar los cepillos. Al hacerlo, preste atención a las marcas (R/L) según la figura del aparato en «5. Vista general del aparato» en la página 102.
- ▶ Después de un cierto tiempo se deben cambiar los cepillos para que el trabajo sea más eficiente. Para solicitar accesorios de repuesto adecuados, diríjase a nuestro Centro de servicio.



En caso de que los cepillos se deformen, puede ayudar colocar los cepillos en agua caliente para que vuelvan a su forma original.

9. Solución de problemas

Si se produce una avería en el aparato, compruebe primero si puede solucionar el problema con ayuda del siguiente resumen.

En ningún caso trate de reparar usted mismo los aparatos. Si fuera necesario reparar el aparato, diríjase a nuestro Centro de servicio o a cualquier otro taller especializado autorizado.

Problema	Posible causa	Solución
No se puede encender el aparato.	El bloque de batería está descargado.	▶ Cargue completamente el bloque de batería durante unas 4,5 horas.
El testigo luminoso en el robot aspirador parpadea después de encender el aparato.	El bloque de batería está descargado.	▶ Cargue completamente el bloque de batería durante unas 4,5 horas. ▶ Retire todos los obstáculos.
El robot aspirador no se mueve.	Las ruedas están bloqueadas.	▶ Retire todos los impedimentos de las ruedas.
Avería en un sensor.	El robot aspirador está en un suelo oscuro. El sensor está tapado.	▶ Coloque el robot aspirador en un lugar más claro. ▶ Limpie el sensor.
El aparato está bloqueado.	El robot aspirador está atascado.	▶ Coloque el robot aspirador en otro lugar.
Los cepillos laterales no se mueven.	Bloqueo por suciedad.	▶ Extraiga los cepillos, límpielos a fondo y vuelva a colocarlos.
La potencia de limpieza ha disminuido	El depósito para el polvo está lleno.	▶ Vacíe el depósito para el polvo y limpie el filtro.
	Los cepillos están sucios.	▶ Limpie los cepillos y la rueda delantera.
El robot aspirador no regresa al cargador.	El cargador se halla en un lugar no localizable o accesible para el robot aspirador (detrás de una pared/obstáculo).	▶ Coloque el cargador en otro lugar accesible.
	Los sensores están sucios.	▶ Limpie los sensores.

10. Almacenamiento/transporte

- ▶ Si no va a utilizar el aparato, desenchúfelo de la corriente y guárdelo en un lugar seco, sin polvo y protegido de las heladas que no esté sometido a radiación solar directa.
- ▶ Procure guardar el aparato fuera del alcance de los niños.
- ▶ Para evitar daños durante el transporte, le recomendamos utilizar el embalaje original.

11. Extracción del bloque de batería



¡ATENCIÓN!

¡Peligro de sufrir lesiones!

- Mantenga las baterías extraídas lejos de los niños, no las arroje al fuego, ni las cortocircuite o las abra.
 - No exponga las baterías extraídas a condiciones extremas, p. ej., poniéndolas sobre radiadores o exponiéndolas a la luz solar directa. ¡Alto peligro de derrame!
 - Evite el contacto con la piel, los ojos y las mucosas. En caso de contacto con el líquido de las pilas, lave con abundante agua limpia la zona en cuestión y acuda inmediatamente a un médico.
-
- ▶ Elimine el bloque de batería solo cuando esté totalmente descargado. Deje que el robot aspirador siga funcionando hasta que se detenga y el testigo luminoso del robot aspirador parpadee.
 - ▶ Compruebe si el bloque de batería realmente se ha descargado completamente intentando volver a encender el aparato. En caso de que el motor arranque, repita todo el proceso.
 - ▶ Apague el aparato y, dado el caso, desenchufe la clavija de la toma de corriente y desconecte el cable de alimentación de red del aparato.
 - ▶ Afloje los dos tornillos de la parte inferior del robot aspirador con un destornillador de estrella y abra el compartimento de la batería.
 - ▶ Retire el bloque de batería tirando de la lengüeta.
 - ▶ Extraiga el enchufe del bloque de batería de la toma del aparato.
 - ▶ Elimine el bloque de batería de forma respetuosa con el medioambiente (véase «12. Eliminación» en la página 114).
 - ▶ Si cambia el bloque de batería, conecte el enchufe del bloque de batería en la toma del aparato. Coloque un bloque de batería nuevo. Utilice solo un bloque de batería del mismo tipo.
 - ▶ Cierre el compartimento de la batería con los dos tornillos.

12. Eliminación



EMBALAJE

El aparato se envía embalado para protegerlo de posibles daños durante el transporte. Los embalajes son materias primas y por ello son reutilizables o aptos para ser devueltos al ciclo de reciclaje de materias primas.



APARATO

Los residuos eléctricos o electrónicos marcados con este símbolo no deben eliminarse con la basura doméstica normal.

De acuerdo con la Directiva 2012/19/UE, al final de su vida útil el aparato debe llevarse a un punto de recogida de residuos adecuado.

De este modo, es posible reutilizar o reciclar los materiales y componentes reutilizables del aparato y proteger el medioambiente.

Lleve el aparato usado a un punto de reciclaje o de recogida de aparatos eléctricos y electrónicos. Extraiga previamente el bloque de batería del aparato y entréguelo a un punto de reciclaje de pilas usadas.

Para más información, diríjase a la empresa municipal de recogida de residuos o a las autoridades locales pertinentes.



BATERÍAS

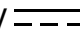

Las baterías usadas no pueden tirarse a la basura doméstica normal. Las baterías deben eliminarse de forma apropiada. Con este fin, en los comercios de distribución de pilas, así como en los puntos de recogida locales, se dispone de contenedores adecuados para su eliminación. Para más información consulte a la planta responsable de la eliminación local o a su administración local.

En relación con la distribución de baterías o el suministro de aparatos que incluyen pilas estamos obligados a informarle de lo siguiente:

Como usuario final, está obligado legalmente a la devolución de baterías usadas.

El símbolo de un cubo de basura tachado significa que la batería no puede tirarse a la basura doméstica normal.

13. Datos técnicos

Capacidad del depósito para el polvo	0,3 l
Tiempo de funcionamiento	aprox. 90 min
Peso	aprox. 2,34 kg
Dimensiones	aprox. 31 × 8,5 cm
Bloque de batería	
Bloque de batería de iones de litio	
Modelo	INR18650 M26-4S1P
Fabricante	BYD, China
Capacidad	2400 mAh
Tensión asignada	14,4 V 
Potencia	34,56 Wh
Celdas	4
Duración de carga	aprox. 4,5 horas
Temperatura de servicio	10 °C-40 °C
Fuente de alimentación	
Modelo	YLJXA-E240060
Fabricante	Dongguan Yinli Electronics Co., Ltd
	MEDION AG Am Zehnthof 77 45307 Essen Alemania Número del registro mercantil: HRB 13274
Entrada	100-240 V~, 50-60 Hz, 0,5 A máx.
Salida	24,0 V  0,6 A
Potencia de salida	14,4 W
Eficiencia media durante el funcionamiento	85,18 %
Eficiencia con carga baja (10 %)	77,04 %
Consumo de potencia en vacío	0,08 W
Mando a distancia	
Funcionamiento con pilas	2x1,5 V tipo AAA/LR03
Consumo	
	véase «7.3. Gestión de la energía del robot aspirador» en la página 109

14. Información de conformidad

CE Por la presente, Medion AG declara que el producto es conforme con las siguientes normas europeas:

- Directiva 2014/30/CE sobre compatibilidad electromagnética
- Directiva 2014/35/CE sobre baja tensión
- Directiva sobre diseño ecológico 2009/125/CE (y Disposición sobre diseño ecológico 2019/1782)
- Directiva 2011/65/UE sobre restricciones de sustancias peligrosas.

15. Informaciones de asistencia técnica

En caso de que su aparato no funcione según deseado y esperado, diríjase en primer lugar a nuestro servicio de atención al cliente. Dispone de distintos medios para ponerse en contacto con nosotros:

- Si lo desea, también puede utilizar nuestro formulario de contacto que encontrará en www.medion.com/contact.
- Por supuesto, nuestro equipo de asistencia técnica también está a su disposición a través de nuestra línea directa o por correo postal.

Horario	Hotline de posventa
Lu-Vi: 08:30-17:30	☎ (+34) 91 904 28 00
Dirección de asistencia técnica	
MEDION Service Center Visonic S.A. c/ Miguel Faraday, 6 Parque Empresarial "La Carpetania", N-IV Km. 13 28906 Getafe, Madrid España	



Puede descargarse tanto este como muchos otros manuales de instrucciones a través del portal de servicio

www.medion.com/es/servicio/inicio/.

Allí también encontrará controladores y otro software sobre distintos aparatos.

También puede escanear el código QR adjunto y cargar el manual de instrucciones en su dispositivo móvil a través del portal de servicio.

16. Declaración de privacidad

Apreciado cliente:

Por el presente le comunicamos que nosotros, MEDION AG, Am Zehnthof 77, 45307 Essen, procesamos sus datos personales en calidad de responsables.

En el caso de las cuestiones legales relacionadas con la protección de datos, estamos a su disposición a través de nuestro responsable de la protección de datos empresarial al que puede localizar en MEDION AG, Datenschutz, Am Zehnthof 77, D – 45307 Essen; datenschutz@medion.com. Por nuestra parte, procesamos sus datos para fines de ejecución de la garantía y con ello procesos relacionados (p. ej. reparaciones) y, además, nos ayudan al procesar sus datos en el contrato de compra celebrado con nosotros.

Para fines de ejecución de la garantía y con ello procesos relacionados (p. ej. reparaciones) transferiremos sus datos al proveedor de servicios de reparación encargado por nosotros. Por lo general, almacenamos sus datos personales durante tres años para satisfacer sus derechos legales de prestación de garantía.

Frente a nosotros, tiene derecho a información sobre los datos personales que le afectan, así como a corrección, borrado, limitación del procesamiento, revocación contra el procesamiento, así como transferibilidad de los datos.

En el caso del derecho de información y borrado, se aplican sin embargo limitaciones según §§ 34 y 35 de la Ley Federal de Protección de Datos (BDSG) (art. 23 del RGPD). Además, existe un derecho de apelación ante una autoridad de supervisión de la protección de datos responsable (art. 77 del RGPD en combinación con § 19 BDSG). Para MEDION AG es el responsable federal de protección de datos y libertad de información de Renania del Norte-Westfalia, ap. correos 200444, 40212 Düsseldorf. www.ldi.nrw.de.

El procesamiento de sus datos es necesario para la ejecución de la garantía; en caso de no facilitarse dichos datos, no será posible la ejecución de la garantía.

17. Aviso legal

Copyright © 2020

Versión: 07.05.2020

Reservados todos los derechos.

Este manual de instrucciones está protegido por derechos de autor.

Queda prohibida la reproducción mecánica, electrónica o de cualquier otro tipo sin la autorización por escrito del fabricante.

El copyright pertenece a la empresa:

MEDION AG
Am Zehnthof 77
45307 Essen
Alemania

Tenga en cuenta que la dirección indicada arriba no es una dirección para devoluciones. Póngase siempre primero en contacto con nuestro servicio de atención al cliente.

18. Condiciones generales de garantía

18.1. Aspectos generales

El periodo de garantía es de 24 meses a partir de la fecha de compra del producto. La garantía se refiere a todo tipo de daños de material y de producción que pueden surgir durante el uso normal. Guarde cuidadosamente el comprobante de compra original. El garante se reserva el derecho a rechazar una reparación en garantía o una confirmación de garantía si no se presenta este comprobante.

En caso de que sea necesario remitirnos su aparato, asegúrese de que esté embalado de modo seguro para el transporte. Si no se especifica otra cosa, usted cargará con los gastos de envío así como con el riesgo del transporte. No se asume la responsabilidad por otros materiales enviados que no formen parte del volumen de suministro original del producto.

Rogamos que se entregue al garante junto con el aparato una descripción del fallo lo más detallada posible. Para la reclamación de sus derechos y antes de enviar su aparato, póngase en contacto con la línea de atención al cliente del garante o el portal de servicio. Allí recibirá información sobre los siguientes pasos a seguir.

Esta garantía no tiene ninguna repercusión sobre sus derechos legales y queda sujeta al derecho vigente del país en el que se efectuó la primera compra del producto por parte del cliente final.

18.1.1. Alcance

En caso de darse un fallo de su producto cubierto por esta garantía, el garante asegura con esta garantía la reparación o la sustitución del producto. La decisión de si debe procederse a una reparación o a una sustitución corresponde al garante. En este sentido, podrá decidir a su parecer si, en lugar de reparar el aparato enviado para su reparación en garantía, va a sustituir el aparato por otro totalmente revisado de la misma calidad.

No se asume la garantía de pilas o baterías, ni tampoco de los consumibles, es decir, piezas que durante el uso normal del aparato tienen que sustituirse con regularidad, como, p. ej., la lámpara de los proyectores.

Un error de píxel (un punto de color permanente en la imagen, más claro o más oscuro) no se considera un defecto por regla general. El número exacto de puntos de imagen erróneos admisible puede consultarse en la descripción del manual de este producto.

No se asume la garantía por imágenes retenidas en aparatos de plasma o LCD que hayan sido originadas por un uso inadecuado del aparato. El procedimiento a seguir para el funcionamiento de su aparato de plasma o LCD puede consultarse en la descripción del manual de este producto.

La garantía no abarca los errores de reproducción de soportes de datos que fueron creados en un formato no compatible o con un software inadecuado.

Si durante la reparación se comprobase que se trata de un fallo no cubierto por la garantía, el garante se reservará el derecho a facturar los gastos en forma de un importe global por la tramitación así como la reparación a cuenta del cliente, incluido el material y la mano de obra, según un presupuesto presentado al cliente. Usted como cliente será informado con anterioridad; le corresponde el derecho a aceptar o rechazar este procedimiento.

18.1.2. Exclusión

El garante no asume la garantía en caso de fallos y daños originados por influencias externas, daños accidentales, uso inadecuado, así como modificaciones, reformas o ampliaciones realizadas en el producto, uso de piezas procedentes de otros fabricantes, descuido, virus o errores de software, transporte inadecuado, embalaje inadecuado o la pérdida durante el reenvío del producto.

La garantía se extingue en caso de que el fallo del aparato se haya ocasionado durante un mantenimiento o una reparación efectuados por personal ajeno al servicio técnico autorizado por el garante. La garantía también cesa si los adhesivos o números de serie del aparato o de una parte integrante del mismo se han modificado o manipulado de modo que sean ilegibles.

18.1.3. Línea de atención al cliente

Antes de remitir el aparato al garante tiene que comunicarse con nosotros a través de la línea de atención al cliente o el portal de servicio. Recibirá allí más informaciones de cómo hacer uso de su derecho de garantía.

El uso de la línea de atención al cliente puede estar sujeto a gastos.

La línea de atención al cliente no sustituye de ningún modo la formación del usuario en software o hardware, la consulta en el manual, o la asistencia para productos de otras empresas.

18.2. Condiciones especiales de garantía para ordenadores de sobremesa (PC), ordenadores portátiles, ordenadores de bolsillo (PDA), navegadores GPS (PNA), aparatos telefónicos, teléfonos móviles y aparatos con función de memoria

Si una de las opciones incluidas en el suministro (p. ej., tarjetas de memoria, etc.) presenta un defecto, también tiene derecho a reparación o sustitución. La garantía cubre gastos de material y de mano de obra para restablecer la funcionalidad del producto en cuestión.

Si se usa para el aparato un hardware no fabricado ni distribuido por el garante, esto puede provocar el cese de la garantía si por ello se generara un daño en el producto en sí o en las opciones suministradas.

Se asume una garantía limitada por el software suministrado. Esto es válido para un sistema operativo preinstalado, pero también para programas incluidos en el suministro. En el caso del software incluido en el suministro, se garantiza para los soportes de datos, p. ej., los CD-ROMs con los que se suministra este software, que están exentos de fallos de material y de fabricación por un plazo de 90 días contados a partir de la fecha de la compra. En caso de suministro de soportes de datos defectuosos, se sustituirán los soportes de datos defectuosos gratuitamente; se excluye cualquier otra reclamación que vaya más allá. Exceptuando la garantía para los soportes de datos, todo el software se suministra sin garantía de fallos. No se asegura que este software funcione sin interrupciones o sin fallos o que satisfaga las exigencias del cliente. No se garantiza la integridad del material cartográfico proporcionado con los sistemas de navegación.

Al proceder a reparar el producto puede ser necesario borrar todos los datos del aparato. Antes de enviar el aparato, asegúrese de poseer una copia de seguridad de todos los datos que se encuentran en el aparato. Advertimos expresamente que, cuando se efectúa una reparación, se restaura el estado original. El garante no asume la responsabilidad de los costes de una configuración de software, de pérdidas de ingresos, de la pérdida de datos o de software, ni de otros daños consecuentes.

18.3. Condiciones especiales de garantía para la reparación in situ y la sustitución in situ

Siempre que figure un derecho a reparación in situ o a sustitución in situ, se aplicarán a su producto las condiciones especiales de garantía para la reparación in situ y la sustitución in situ.

Para poder efectuar la reparación in situ o la sustitución in situ, deberá asegurar por su parte los siguientes puntos:

- Deberá conceder al personal del garante que le visite para dicho fin un acceso ilimitado, seguro e inmediato a los aparatos.
- Deberá poner a disposición del personal los dispositivos de telecomunicación que necesiten para ejecutar correctamente su encargo, para fines de prueba y de diagnóstico, así como para la eliminación de errores, asumiendo Ud. los gastos.
- Usted mismo será responsable de la recuperación de sus propias aplicaciones de software después de haber recurrido al servicio de asistencia del garante.
- Usted mismo se responsabilizará de la configuración y la conexión de aparatos externos, si los hubiere, después de haber recurrido al servicio de asistencia del garante.

-
- El periodo de cancelación libre de costes para la reparación in situ o la sustitución in situ es de 48 horas como mínimo; después tendremos que facturar los gastos que se nos hayan presentado debido a una cancelación demorada o no efectuada.

Contenuto

1.	Informazioni relative alle presenti istruzioni per l'uso	123
1.1.	Spiegazione dei simboli	123
2.	Utilizzo conforme	125
3.	Indicazioni di sicurezza	125
3.1.	Utilizzo sicuro di pile/batterie	128
4.	Contenuto della confezione.....	129
5.	Panoramica dell'apparecchio	129
5.1.	Parte superiore.....	129
5.2.	Lato inferiore	130
5.3.	Vista laterale.....	130
5.4.	Contenitore della polvere con filtro	131
5.5.	Base di carica	131
5.6.	Telecomando.....	132
5.7.	Sensori sul robot aspirapolvere	133
6.	Prima messa in funzione	133
6.1.	Montaggio delle spazzole di pulizia.....	133
6.2.	Posizionamento della base di carica	133
6.3.	Caricamento del pacco batterie	133
6.4.	Inserimento delle batterie nel telecomando	134
6.5.	Impostazione dell'ora	134
7.	Funzionamento dell'aspirapolvere	135
7.1.	Impostazione del ritardo di avvio	136
7.2.	Selezione della modalità	137
7.3.	Gestione dell'energia del robot aspirapolvere	137
8.	Pulizia e manutenzione	138
8.1.	Pulizia del contenitore della polvere	138
8.2.	Pulizia dell'apertura di aspirazione.....	139
8.3.	Pulizia delle spazzole	139
9.	Risoluzione dei problemi	140
10.	Conservazione/trasporto	140
11.	Estrazione del pacco batterie	141
12.	Smaltimento.....	142
13.	Dati tecnici	143
14.	Informazioni sulla conformità	144
15.	Informazioni relative al servizio di assistenza	144
16.	Informativa sulla protezione dei dati personali.....	145
17.	Note legali	145
18.	Condizioni generali di garanzia.....	146
18.1.	Informazioni generali	146
18.2.	Particolari condizioni di garanzia per PC, notebook, Pocket PC (PDA), apparecchi con funzione di navigatore (PNA), apparecchi telefonici, telefoni cellulari e apparecchi con funzione di memoria	147
18.3.	Particolari condizioni di garanzia per riparazioni o sostituzioni a domicilio.....	147

1. Informazioni relative alle presenti istruzioni per l'uso



La ringraziamo per l'acquisto di questo prodotto. Ci auguriamo che sia soddisfatto. Prima di mettere in funzione l'apparecchio, leggere attentamente le indicazioni di sicurezza. Osservare le avvertenze riportate sull'apparecchio e nelle istruzioni per l'uso. Tenere le istruzioni per l'uso sempre a portata di mano. Esse sono parte integrante del prodotto e, in caso di vendita o cessione dello stesso, devono essere consegnate al nuovo proprietario.

1.1. Spiegazione dei simboli

Quando un paragrafo è contrassegnato da uno dei seguenti simboli di avvertenza è necessario evitare il pericolo indicato per prevenire le possibili conseguenze descritte.



PERICOLO!

Pericolo letale immediato!



AVVERTENZA!

Possibile pericolo letale e/o pericolo di lesioni gravi irreversibili!



AVVERTENZA!

Pericolo di scosse elettriche!



AVVERTENZA!

Pericolo dovuto a materiali a rischio di esplosione!



AVVERTENZA!

Pericolo causato da materiali infiammabili e/o facilmente infiammabili!



ATTENZIONE!

Possibili lesioni di media o lieve entità!



AVVISO!

Seguire le indicazioni al fine di evitare danni materiali!




Ulteriori informazioni sull'utilizzo dell'apparecchio.



Osservare le indicazioni contenute nelle istruzioni per l'uso!

- Punto elenco/informazioni relative a eventi che si possono verificare durante l'utilizzo
- ▶ Istruzioni operative da seguire
- Indicazioni di sicurezza da seguire per evitare pericoli

 Dichiarazione di conformità (vedere capitolo “Informazioni sulla conformità”): I prodotti contrassegnati con questo simbolo soddisfano i requisiti delle direttive CE.



Classe di protezione II

Gli apparecchi elettrici di classe II possiedono un isolamento doppio e/o rinforzato permanente e non hanno possibilità di allacciamento per un conduttore di terra. L'involucro di un apparecchio elettrico rivestito di materiale isolante della classe di protezione II può fungere parzialmente o interamente da isolamento supplementare o rinforzato.



Efficienza energetica livello VI

I livelli di efficienza energetica sono una suddivisione standard del grado di efficienza degli alimentatori esterni e interni. Il grado di efficienza energetica è suddiviso in vari livelli fino al livello VI (livello più efficiente).



Simbolo della corrente continua



Indicazione della polarità

Negli apparecchi con connettori cavi questi simboli indicano la polarità del connettore.



Simbolo dell'alimentatore elettrico a commutazione



Trasformatore – protetto contro i cortocircuiti

Trasformatore la cui temperatura non supera i valori limite stabiliti quando è in sovraccarico o cortocircuitato e che, dopo la rimozione del sovraccarico o del cortocircuito, continua a soddisfare tutti i requisiti della presente norma.



Utilizzo in ambienti chiusi

Gli apparecchi contrassegnati da questo simbolo possono essere utilizzati solo in ambienti chiusi.



Smaltire l'apparecchio nel rispetto dell'ambiente (vedere „12. Smaltimento” a pagina 142)

IP20

L'alimentatore AC/DC presenta il grado di protezione IP20 in conformità alla norma DIN EN 60529.

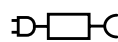
L'alimentatore AC/DC è quindi protetto:

- contro l'accesso a parti pericolose con un dito;
- contro la penetrazione di corpi estranei solidi di diametro pari o superiore a 12,5 mm

L'adattatore AC/DC non è impermeabile.



Utilizzare esclusivamente la base di carica in dotazione.



Utilizzare esclusivamente l'alimentatore in dotazione.

Ta=40° L'alimentatore è utilizzabile fino a una temperatura ambiente di 40 °C.

2. Utilizzo conforme

Il robot aspirapolvere serve per pulire a secco e in modo autonomo pavimenti chiari, lisci, piani e asciutti in ambienti chiusi. Il robot aspirapolvere non è idoneo a essere utilizzato su tappeti.

Non utilizzare l'apparecchio all'aperto.

L'apparecchio è destinato esclusivamente all'utilizzo privato e non a quello industriale/commerciale.

L'utilizzo non conforme comporta il decadimento della garanzia:

- Non modificare l'apparecchio senza la nostra approvazione e non utilizzare alcun altro apparecchio ausiliario non approvato o non fornito da noi.
- Utilizzare esclusivamente pezzi di ricambio e accessori forniti o approvati da noi.

Attenersi a tutte le indicazioni fornite nelle presenti istruzioni per l'uso, in particolare alle indicazioni di sicurezza. Qualsiasi altro utilizzo è considerato non conforme e può provocare danni a persone o cose.

3. Indicazioni di sicurezza



AVVERTENZA!

Pericolo di lesioni!

Pericolo di lesioni per bambini e persone con ridotte capacità fisiche, sensoriali o intellettive (ad esempio persone parzialmente disabili, anziani con capacità fisiche o intellettive ridotte) o con carenza di esperienza e di conoscenze (ad esempio bambini grandi).

- Tenere l'apparecchio e gli accessori fuori dalla portata dei bambini.
- Il presente apparecchio può essere utilizzato a partire da un'età di 8 anni e anche da persone con capacità fisiche, sensoriali o intellettive ridotte o con carenza di esperienza e/o di conoscenze, a condizione che siano sorvegliate o istruite circa l'utilizzo sicuro dell'apparecchio e che abbiano compreso i pericoli che ne derivano.
- I bambini non devono giocare con l'apparecchio.
- La pulizia e la manutenzione a cura dell'utilizzatore non devono essere eseguite dai bambini, a meno che questi non abbiano almeno 8 anni e non siano sorvegliati.
- Tenere l'apparecchio, l'alimentatore e il cavo di alimentazione fuori dalla portata dei bambini di età inferiore agli 8 anni e degli animali domestici.
- Tenere tutti i materiali di imballaggio utilizzati (sacchetti, pezzi di polistirolo ecc.) fuori dalla portata dei bambini.



PERICOLO!

Pericolo di scossa elettrica!

Componenti sotto tensione. Pericolo di scossa elettrica/cortocircuito.

- Per ricaricare la batteria utilizzare solo l'alimentatore fornito in dotazione e la base di carica.
- Utilizzare l'apparecchio e l'alimentatore solo in locali asciutti e chiusi; non esporre mai l'apparecchio a gocce o spruzzi d'acqua.
- Collegare l'alimentatore a una presa di corrente facilmente accessibile installata a regola d'arte. La tensione di rete locale deve corrispondere a quella indicata nei dati tecnici dell'alimentatore.
- La presa deve essere liberamente accessibile per consentire di scollegare rapidamente l'apparecchio dalla rete elettrica in caso di emergenza.

-
- Estrarre il cavo di alimentazione dalla presa afferrando la spina e non il cavo. Non piegare o schiacciare il cavo di alimentazione.
 - In caso di danni alla spina, al cavo di alimentazione, alla base di ricarica o all'apparecchio, oppure in caso di penetrazione di liquidi o di corpi estranei all'interno dell'apparecchio, staccare immediatamente la spina dalla presa elettrica.
 - Durante la ricarica non toccare l'apparecchio con le mani bagnate.
 - Prima di utilizzare il robot aspirapolvere per la prima volta e in seguito dopo ogni utilizzo assicurarsi che l'apparecchio e il cavo di alimentazione non siano danneggiati.
 - Non mettere in funzione il robot aspirapolvere se si riscontrano danni all'apparecchio stesso, alla base di carica o al cavo di alimentazione.
 - Nel caso si riscontrino danni dovuti al trasporto, rivolgersi immediatamente al servizio di assistenza.
 - Non riparare autonomamente l'apparecchio. Le riparazioni sugli elettrodomestici possono essere effettuate solo dal servizio clienti, da un centro autorizzato o da una persona qualificata. Per evitare pericoli, le parti difettose devono essere sostituite esclusivamente con parti di ricambio originali.
 - In caso di lunghi periodi di assenza o di temporali, scollegare l'alimentatore dalla presa elettrica.
 - Non utilizzare il robot aspirapolvere su pavimenti bagnati o in luoghi in cui vi è il rischio che l'apparecchio entri in contatto con liquidi o si immerga in acqua (nel bagno bagnato, all'esterno ecc.).
 - Non utilizzare la base di carica in ambienti umidi.
 - Fare in modo che il robot aspirapolvere non passi sopra cavi di collegamento o altri cavi posati o a penzoloni sul pavimento.
 - Non immergere mai il robot aspirapolvere, la base di carica o l'alimentatore in acqua o in altri liquidi!
 - Prima di ogni pulizia e manutenzione, scollegare l'alimentatore dalla presa elettrica.
 - Non esporre l'apparecchio a condizioni estreme. Occorre evitare:
 - elevata umidità dell'aria o umidità in generale,
 - temperature estremamente alte o basse,
 - raggi diretti del sole,
 - fiamme libere.



AVVERTENZA!

Pericolo di esplosione!

L'aspirazione di liquidi infiammabili o di determinati materiali solidi può comportare il rischio di incendio o esplosione.

- Non utilizzare l'apparecchio in prossimità di materiali facilmente infiammabili. Non aspirare oggetti con bordi taglienti oppure oggetti o liquidi facilmente infiammabili, come fiammiferi o cenere calda.
- Non aspirare in nessun caso polvere di toner (di stampanti laser, fotocopiatrici).



ATTENZIONE!

Pericolo di lesioni/pericolo di danni all'apparecchio!

L'utilizzo improprio dell'apparecchio può causare lesioni o danni all'apparecchio.

- Utilizzare l'apparecchio soltanto per aspirare piccole quantità di polvere, sporco e briciole. Svuotare il contenitore della polvere dopo ogni utilizzo.
- Non utilizzare l'apparecchio per aspirare liquidi o sporcizia umida.

- Per non rischiare di inciampare, non utilizzare prolunghe e informare le persone presenti che si sta per utilizzare il robot aspirapolvere.
- Prima di utilizzare l'apparecchio, rimuovere dall'area di lavoro tutti gli oggetti fragili (ad es. vetro, lampade, vasi) e quelli che possono impigliarsi nelle spazzole o possono essere aspirati (ad es. cavi, capi d'abbigliamento, giornali, tende).
- Non coprire i sensori e le fessure di aerazione del robot aspirapolvere.



AVVISO!

Possibili danni all'apparecchio causati dallo sfregamento su superfici ruvide.

Alcuni battiscopa, e in particolare i camini e le stufe, possono presentare una superficie ruvida, spazzolata o granulata, in metallo anodizzato, acciaio o ghisa. Tali superfici possono avere l'effetto della carta vetrata sulla gomma e sulla plastica, danneggiando l'involucro dell'apparecchio in caso di contatto. Inoltre, l'urto con l'aspirapolvere può danneggiare anche le superfici stesse.

- Per prevenire possibili danni, evitare che l'apparecchio urti superfici ruvide, spazzolate o granulari. Testare la superficie strofinandovi con cautela un panno o un fazzoletto. L'eventuale formazione di pelucchi indica che l'aspirapolvere non dovrebbe essere passato su tale area per evitare urti.



AVVERTENZA!

Pericolo d'incendio!

Pericolo di incendio in caso di aspirazione di materiali molto caldi o ardenti.

- Non aspirare cenere molto calda o mozziconi di sigaretta ancora accesi.
- Non utilizzare il robot aspirapolvere su pavimenti con candele o lumi accesi.
- Non utilizzare il robot aspirapolvere in zone pericolose, come ad es. nei pressi di camini aperti.
- Non utilizzare il robot aspirapolvere se, dopo una caduta, presenta danni visibili o anomalie di funzionamento.



ATTENZIONE!

Pericolo di lesioni/pericolo di danni all'apparecchio!

Per ragioni costruttive e progettuali, è possibile che i sensori del robot aspirapolvere non rilevino completamente scale e ostacoli all'interno di una stanza. Sussiste il pericolo di un'area morta all'interno della quale il robot potrebbe cadere da scale o bordi non protetti.

- Durante il funzionamento, verificare che il robot aspirapolvere riconosca scalini o altri ostacoli, in particolare su pavimenti lucidati molto chiari o bianchi.
- Rimuovere dall'area di lavoro del robot aspirapolvere tutti gli oggetti leggeri (ad es. carta, capi d'abbigliamento) che il robot aspirapolvere potrebbe spingere davanti a sé durante il funzionamento e che potrebbero coprire i suoi sensori pavimento.
- Realizzare, se necessario, barriere aggiuntive per escludere danni a oggetti, pareti, scale o all'apparecchio stesso.
- L'altezza degli scalini deve essere di almeno 8 cm.
- Durante il funzionamento dell'apparecchio non sostare sotto bordi non protetti o scale.
- Pulire regolarmente i sensori del robot aspirapolvere.
- Spegnerne sempre l'aspirapolvere prima di sostituire gli accessori, di vuotare il contenitore della polvere o di pulire i filtri.
- Non posizionare la base di carica nelle immediate vicinanze di scale.
- Non aspirare prodotti chimici, gesso, polvere di pietra, cemento o simili.



ATTENZIONE!

Pericolo di danni alla salute!

L'inalazione della polvere durante la pulizia dell'aspirapolvere può causare danni alla salute o allergie.

- Svuotare il contenitore della polvere all'aperto sopra un bidone dei rifiuti.
- Svuotare regolarmente il contenitore della polvere.
- Pulire regolarmente il filtro della polvere.
- Non utilizzare l'apparecchio senza filtro e contenitore della polvere.

3.1. Utilizzo sicuro di pile/batterie

L'apparecchio contiene un pacco batterie agli ioni di litio. Il telecomando funziona con due batterie da 1,5 V del tipo AAA/LR03.



PERICOLO!

Pericolo di ustione chimica!

L'ingestione di batterie comporta il rischio di ustioni chimiche interne che possono causare la morte nel giro di due ore. A contatto con la pelle, il liquido delle batterie può causare ustioni chimiche.

- Se si pensa che le batterie possano essere state ingerite o trovarsi in una qualsiasi parte del corpo, rivolgersi immediatamente a un medico.
- Non ingerire le batterie.
- Evitare il contatto con il liquido delle batterie. In caso di contatto con la pelle, gli occhi o le mucose, sciacquare i punti interessati con abbondante acqua pulita e contattare immediatamente un medico.
- Tenere le batterie nuove e usate fuori dalla portata dei bambini.
- Non utilizzare più l'apparecchio se l'alloggiamento della batteria non si chiude in modo sicuro e tenerlo lontano dalla portata dei bambini.
- In caso di fuoriuscita di liquido dalle batterie, rimuoverle immediatamente dall'apparecchio.



AVVERTENZA!

Pericolo di esplosione!

In caso di sostituzione impropria delle batterie, sussiste il pericolo di esplosione!

- Utilizzare sempre solo pile/batterie nuove dello stesso tipo. Non utilizzare mai insieme batterie vecchie e nuove.
- Nel collocare le batterie nel relativo vano, fare attenzione alla corretta polarità (+/-).
- Non cercare mai di ricaricare le batterie.
- Conservare le batterie in un luogo fresco e asciutto, sempre fuori dalla portata dei bambini.
- Non esporre le batterie a un calore eccessivo (ad esempio raggi diretti del sole, fuoco o simili). Fonti di calore diretto possono danneggiare le batterie.
- Non gettare le batterie nel fuoco.
- Non cortocircuitare le batterie.
- Rimuovere subito le batterie scariche dall'apparecchio.
- Se si prevede di non utilizzare l'apparecchio per lungo tempo, estrarre le batterie.
- Prima di introdurre le batterie nel relativo vano, verificare che i contatti dell'apparecchio e sulle batterie siano puliti e, se necessario, pulirli.
- Caricare, utilizzare e conservare il pacco batterie solo a temperature ambiente comprese tra 10 e 40 °C.

4. Contenuto della confezione



PERICOLO!

Pericolo di soffocamento!

Pericolo di soffocamento in caso di ingestione o inalazione di componenti piccoli o pellicole dell'imballaggio.

- Tenere la pellicola dell'imballaggio fuori dalla portata dei bambini.

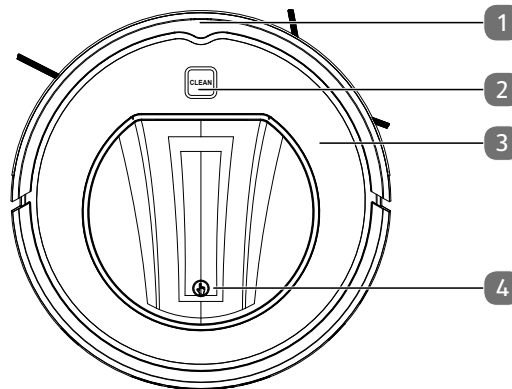
Verificare l'integrità della confezione e comunicare l'eventuale incompletezza della fornitura entro 14 giorni dall'acquisto.

La confezione acquistata include:

- Robot aspirapolvere con pacco batterie agli ioni di litio inserito
- Base di carica
- Alimentatore
- Telecomando incl. 2 microbatterie da 1,5 V (AAA/LR03)
- 2 spazzole di pulizia sostitutive
- 1 filtro di ricambio
- Spazzolino di pulizia
- Istruzioni per l'uso e documenti di garanzia

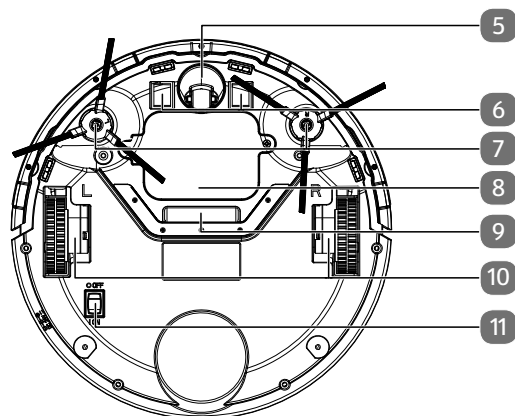
5. Panoramica dell'apparecchio

5.1. Parte superiore



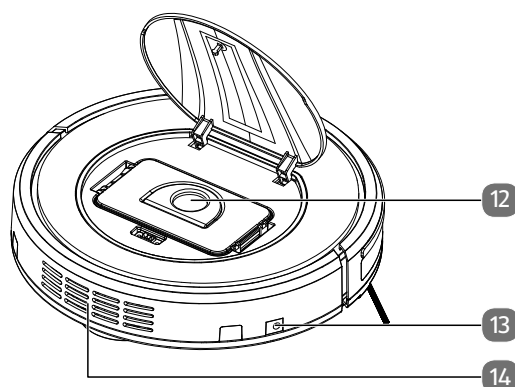
- 1) Sensore a infrarossi
- 2) Tasto Clean
- 3) Involucro
- 4) Coperchio del contenitore della polvere

5.2. Lato inferiore



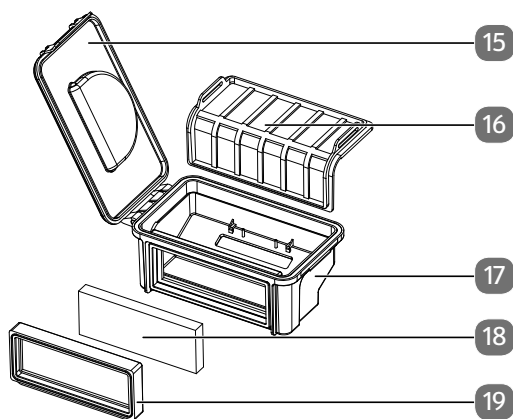
- 5) Ruota: per agevolare i cambi di direzione
- 6) Contatti di carica
- 7) Spazzole per la pulizia
- 8) Vano batteria
- 9) Apertura di aspirazione
- 10) Ruote: per l'avanzamento dell'apparecchio
- 11) Interruttore ON/OFF

5.3. Vista laterale



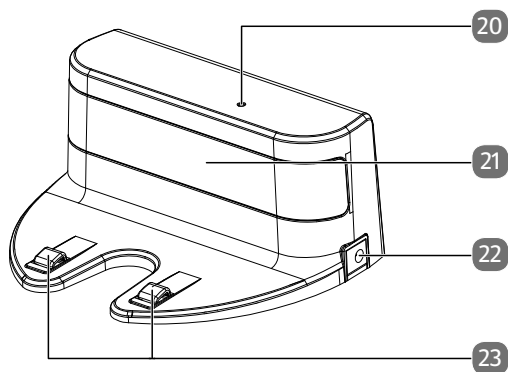
- 12) Contenitore della polvere con filtro EPA
- 13) Presa di carica
- 14) Fessure di aerazione

5.4. Contenitore della polvere con filtro



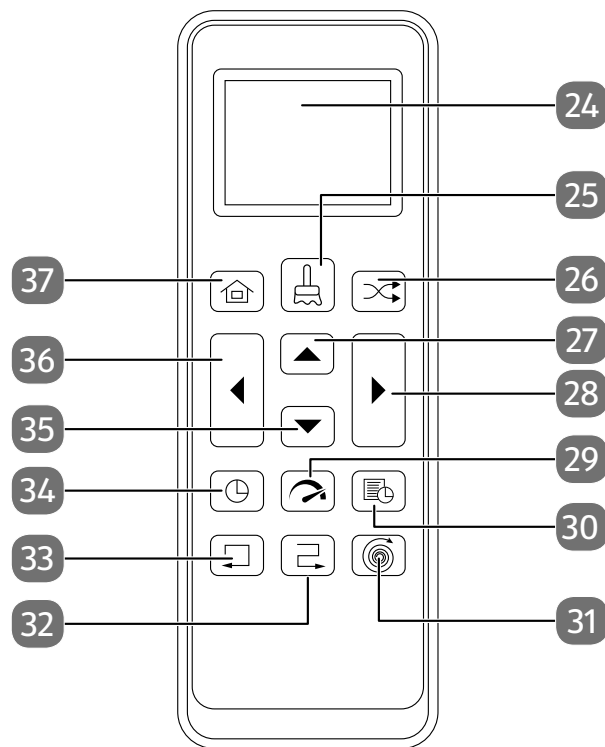
- 15) Coperchio del contenitore della polvere
- 16) Filtro per la polvere
- 17) Contenitore della polvere
- 18) Filtro EPA
- 19) Cornice del filtro EPA

5.5. Base di carica



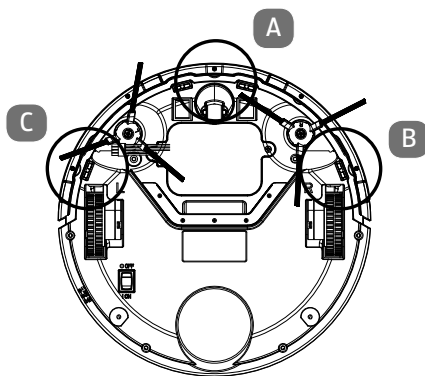
- 20) Spia
- 21) Involucro
- 22) Presa per l'alimentatore
- 23) Contatti di carica

5.6. Telecomando



- 24) Display
- 25) Avvio o arresto della pulizia
Dalla modalità di riposo si passa alla modalità di standby.
Nella modalità di standby: avvio della pulizia.
Nella modalità di pulizia: arresto della pulizia.
- 26) Avvio della pulizia in base agli ostacoli
- 27) Nella modalità di standby e di pulizia: comando manuale avanzamento
Nella modalità ora attuale oppure ora di avvio: aumento del valore numerico
- 28) Nella modalità di standby e di pulizia: comando manuale spostamento a destra
Nella modalità ora attuale oppure ora di avvio: passaggio dall'indicazione delle ore all'indicazione dei minuti
- 29) Attivazione della potenza di aspirazione max.
- 30) Impostazione dell'ora di avvio; conferma della selezione dell'ora di avvio
- 31) Avvio della pulizia punto per punto
- 32) Avvio della pulizia a linee parallele
- 33) Avvio della pulizia lungo le pareti
- 34) Impostazione dell'ora; conferma della selezione dell'ora
- 35) Nella modalità di standby e di pulizia: comando manuale arretramento
Nella modalità ora attuale oppure ora di avvio: diminuzione del valore numerico
- 36) Nella modalità di standby e di pulizia: comando manuale spostamento a sinistra
Nella modalità ora attuale oppure ora di avvio: passaggio dall'indicazione dei minuti all'indicazione delle ore
- 37) Ritorno alla base di carica

5.7. Sensori sul robot aspirapolvere



- A Sensore anteriore
- B Sensore destro
- C Sensore sinistro

6. Prima messa in funzione

- ▶ Rimuovere tutto il materiale dell'imballaggio e le etichette di protezione dall'apparecchio e dagli accessori.

6.1. Montaggio delle spazzole di pulizia

Prima di utilizzare l'apparecchio per la prima volta è necessario montare le spazzole fornite in dotazione.

- ▶ Applicare le due spazzole contrassegnate con le indicazioni **L** e **R** sui rispettivi perni e spingere le spazzole verso il basso esercitando una leggera pressione. Fare attenzione alle indicazioni **L** e **R** sul lato inferiore dell'apparecchio.

6.2. Posizionamento della base di carica

- ▶ Posizionare la base di carica in prossimità di una parete con fondo uniforme.
- ▶ Assicurarci che sia sempre presente uno spazio libero di circa 1 m su ogni lato e di 2 m frontalmente e che i contatti di carica per il robot aspirapolvere siano liberamente accessibili.
- ▶ Collegare l'alimentatore alla relativa presa sulla base di carica.
- ▶ Collegare la spina alla presa di corrente.
- ▶ Prima di utilizzare l'apparecchio, rimuovere dall'area di lavoro tutti gli oggetti fragili (ad es. vetro, lampade, vasi) e quelli che possono impigliarsi nelle spazzole o possono essere aspirati (ad es. cavi, capi d'abbigliamento, giornali, tende).

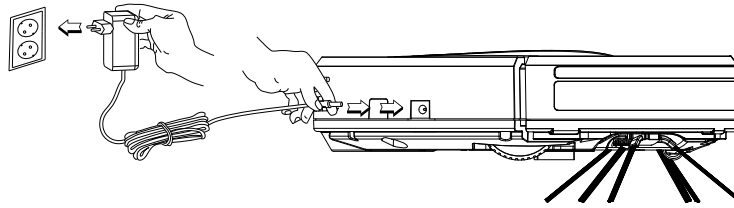
6.3. Caricamento del pacco batterie

Il robot aspirapolvere è dotato di un pacco batterie agli ioni di litio. Una volta estratto l'apparecchio dall'imballaggio, caricare per prima cosa il pacco batterie per ca. 4,5 ore. Questa operazione migliora le prestazioni della batteria a lungo termine.

È possibile caricare il robot aspirapolvere direttamente con l'alimentatore fornito in dotazione oppure con la base di carica.

6.3.1. Caricamento diretto dell'apparecchio

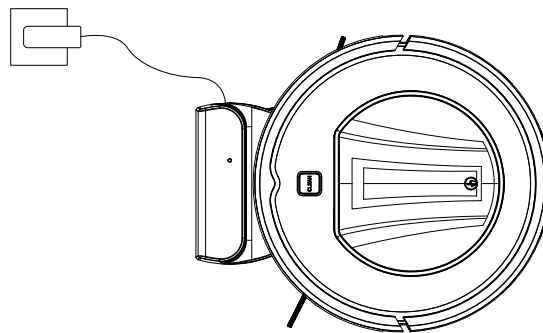
- ▶ Collegare l'alimentatore fornito alla presa per l'alimentatore che si trova lateralmente sul robot aspirapolvere.



Viene emesso un segnale acustico e il tasto **CLEAN** sul robot aspirapolvere lampeggia con luce blu.

6.3.2. Caricamento mediante la base di carica

- ▶ Collegare l'alimentatore alla relativa presa sulla base di carica. Posizionare il robot aspirapolvere sulla base di carica in modo che i contatti di carica siano appoggiati gli uni sopra gli altri.
- ▶ Assicurarsi che i contatti non siano coperti.



- ▶ Collegare la spina alla presa di corrente. La spia della base di carica si accende con luce blu. Viene emesso un segnale acustico, il tasto **CLEAN** sul robot aspirapolvere lampeggia con luce blu e l'apparecchio viene caricato.

Quando il pacco batterie è completamente carico il tasto **CLEAN** è acceso con luce fissa.

- ▶ Prima di utilizzare di nuovo il robot aspirapolvere, ricaricare il pacco batterie tramite l'alimentatore dell'apparecchio. In alternativa, se la base di carica è collegata, l'apparecchio tornerà automaticamente alla base quando la batteria sarà scarica. Quando l'apparecchio torna alla base di carica, la pulizia viene interrotta.



Se le prestazioni della batteria dovessero diminuire sensibilmente, rivolgersi al servizio di assistenza Medion.

6.4. Inserimento delle batterie nel telecomando




- ▶ Fare scorrere verso il basso il coperchio del vano batterie sul retro del telecomando.
- ▶ Inserire due batterie da 1,5 V di tipo AAA/LR03 rispettando la polarità indicata nel vano batterie.
- ▶ Riposizionare il coperchio sul vano batterie e farlo scorrere fino a chiuderlo.

6.5. Impostazione dell'ora

Per utilizzare la funzione di impostazione dell'ora di avvio è necessario avere prima impostato l'ora sul telecomando. Procedere come segue:

- ▶ Premere il tasto  per impostare l'ora attuale.

L'indicazione delle ore lampeggia.

- ▶ Con i tasti freccia  oppure  impostare l'ora. Premere quindi il tasto  per passare all'indicazione dei minuti.

L'indicazione dei minuti lampeggia.

- ▶ Con i tasti freccia ▲ oppure ▼ impostare i minuti. Premere quindi il tasto ► per passare alla selezione dei giorni della settimana.

Il giorno della settimana (**SUN**) lampeggia.

- ▶ Premere quindi il tasto ► per impostare il giorno della settimana.
- ▶ Confermare l'immissione premendo il tasto ⌚.

A questo punto l'ora è impostata.

7. Funzionamento dell'aspirapolvere

Per ottenere il miglior risultato di pulizia, assicurarsi di avere rimosso dal pavimento tutti gli oggetti come tende, capi d'abbigliamento, carta, cavi e prolunghe.



AVVISO!

Pericolo di danni materiali!

I cavi possono restare impigliati nel robot aspirapolvere e venire trascinati, causando, ad esempio, la caduta da un tavolo degli eventuali apparecchi collegati, con conseguenti danni.

- Spostare i cavi fuori dalla portata del robot aspirapolvere.

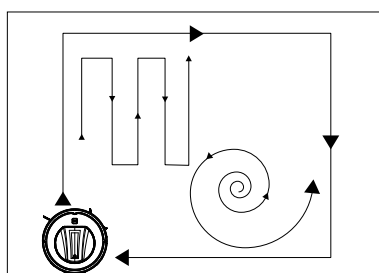


Il robot aspirapolvere non è idoneo a essere utilizzato su tappeti.

Ogni volta che si preme un tasto, viene emesso un segnale acustico che ne conferma la pressione.

- ▶ Prima dell'accensione, staccare la spina dell'alimentatore dall'apparecchio, se necessario.
- ▶ Assicurarsi che il contenitore della polvere sia pulito e il filtro inserito correttamente.
- ▶ Collocare il robot aspirapolvere in una zona libera della stanza.
- ▶ Portare l'interruttore On/Off, situato sul lato inferiore dell'apparecchio, in posizione I; l'apparecchio è ora pronto all'uso.
- ▶ Premere il tasto **CLEAN** sull'apparecchio o il tasto 🖱️ sul telecomando per avviare il ciclo di pulizia.



Il robot aspirapolvere esegue una pulizia standard in base agli ostacoli. Per prima cosa percorre in lungo e in largo una parte della superficie. Il robot aspirapolvere traccia l'area di lavoro procedendo diritto e successivamente voltando in un'altra direzione. Una volta tracciata l'area di lavoro, il robot aspirapolvere la pulisce come illustrato nella figura sottostante.



Dopo aver percorso in lungo e in largo tale area, il robot aspirapolvere passa a pulire un'altra zona della stanza. Questo processo viene ripetuto fino a pulire completamente la stanza. Successivamente il robot aspirapolvere ritorna al punto iniziale.



Se il robot aspirapolvere incontra una parete o un ostacolo mentre traccia l'area di lavoro, ritorna indietro per un breve tratto e riprende la funzione di aspirazione in un'altra direzione.

-
- ▶ Premere di nuovo il tasto **CLEAN** oppure  per interrompere il ciclo di pulizia. Premere ancora una volta il tasto **CLEAN** oppure  per riprendere la pulizia.





Se non viene premuto alcun tasto entro 2 minuti, il robot aspirapolvere passa alla modalità di riposo. Prima di utilizzare il robot aspirapolvere è possibile metterlo direttamente in modalità di riposo tenendo premuto il tasto **CLEAN** per circa tre secondi.

In modalità di riposo le spie sono spente.



Se la base di carica è collegata alla rete elettrica, quando il livello di carica della batteria è basso, il robot aspirapolvere torna automaticamente alla base di carica. Quando l'apparecchio torna alla base di carica, la pulizia viene interrotta.

- ▶ Per iniziare o proseguire la pulizia, premere di nuovo il tasto **CLEAN** oppure  .
- ▶ Pulire periodicamente l'apertura di aspirazione ad apparecchio spento (interruttore On/Off sul lato inferiore dell'apparecchio in posizione ) e svuotare il contenitore della polvere dopo ogni utilizzo.



AVVISO!

Possibili danni materiali!

Per ragioni costruttive e progettuali, è possibile che i sensori del robot aspirapolvere non rilevino completamente scale e ostacoli all'interno di una stanza. Sussiste il pericolo di un'area morta all'interno della quale il robot potrebbe cadere dalle scale.

- Durante il funzionamento verificare che il robot aspirapolvere riconosca scalini o altri ostacoli.
- Realizzare, se necessario, barriere aggiuntive per escludere danni a oggetti, pareti, scale o all'apparecchio stesso.

7.1. Impostazione del ritardo di avvio

Per avviare la pulizia in propria assenza, impostare un ritardo di avvio per la pulizia.

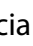




Il ritardo di avvio consente di programmare una pulizia entro 24 ore dall'orario attuale. Esempio: sono le 10 e viene impostato un ritardo di avvio di 1:30; la pulizia si avvierà alle 11:30.

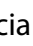


Procedere come segue:

- ▶ Premere e tenere premuto il tasto  per impostare il ritardo di avvio.

L'indicazione delle ore lampeggia.

- ▶ Con i tasti freccia  oppure  impostare l'ora. Premere quindi il tasto  per impostare i minuti.

L'indicazione dei minuti lampeggia.

- ▶ Con i tasti freccia  oppure  impostare i minuti a intervalli di 30 minuti.
- ▶ Confermare l'immissione premendo il tasto  .

A questo punto il ritardo di avvio è impostato. Una volta trascorsa la durata del ritardo di avvio, viene avviato l'ultimo ciclo di pulizia utilizzato. Il ciclo di pulizia si avvia ogni giorno alla stessa ora.


Per disattivare il ritardo di avvio, spegnere l'apparecchio sul lato inferiore oppure rimuovere le batterie dal telecomando.



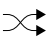








Estraendo le batterie dal telecomando viene cancellata anche l'ora impostata che dovrà quindi essere impostata di nuovo.

7.2. Selezione della modalità

Grazie ai sensori e al paraurti sull'apparecchio, il robot aspirapolvere viene guidato automaticamente attraverso le stanze. È possibile definire la modalità di lavoro del robot aspirapolvere.

- ▶ Avviare il ciclo di pulizia premendo il tasto **CLEAN** sull'apparecchio oppure il tasto  sul telecomando.
- ▶ Selezionare quindi la modalità di pulizia desiderata.
Se non viene selezionata alcuna modalità di pulizia, il robot aspiratore pulirà con la modalità standard.

Modalità di pulizia	Pressione del tasto	Tipo di pulizia
Automatica	Tasto CLEAN oppure 	Pulizia standard in base agli ostacoli.
Pulizia punto per punto		Per pulire un'area precisa intorno al punto di avvio del robot aspirapolvere. A seconda delle dimensioni della superficie, questa pulizia può richiedere fino a un minuto.
Principio casuale		Il robot aspirapolvere si sposta in lungo e in largo casualmente sulla superficie da pulire.
Pulizia lungo la parete		Per la pulizia lungo pareti/ostacoli. Nel caso non vi siano ostacoli per orientarsi, il robot aspirapolvere termina la pulizia.
Pulizia a linee parallele		Il robot aspirapolvere si sposta sulla superficie da pulire seguendo linee parallele.
Ritorno alla base di carica		Il robot aspirapolvere torna alla base e ricarica il pacco batterie.
Comando manuale		 Per attivare il comando manuale, per prima cosa è necessario attivare e interrompere la modalità di pulizia automatica premendo il tasto CLEAN oppure  . Da questo momento il robot aspirapolvere potrà essere comandato tramite i tasti direzionali.

7.3. Gestione dell'energia del robot aspirapolvere

Il robot aspirapolvere è utilizzato solo di tanto in tanto


Se non c'è bisogno che il robot aspirapolvere pulisca più volte al giorno, quotidianamente o regolarmente, si consiglia di scollegare il caricabatteria o l'alimentatore dalla presa elettrica dopo ogni ricarica completa. Inoltre, portare l'interruttore On/Off in posizione **I**.

Il robot aspirapolvere è utilizzato quotidianamente

Se il robot aspirapolvere viene utilizzato più volte al giorno, per garantire la necessaria potenza di aspirazione si consiglia di caricarlo continuamente nella base di carica. Quando la batteria è completamente carica, la spia del robot aspirapolvere rimane accesa con luce fissa e il consumo energetico viene ridotto al minimo grazie alla carica di mantenimento.

Il robot aspirapolvere è utilizzato solo di tanto in tanto oppure regolarmente per piccole superfici

Il robot aspirapolvere è dotato di una modalità di riposo. Si consiglia di utilizzare la modalità di riposo se sono state pulite aree di piccole dimensioni ed è ancora disponibile energia sufficiente senza dover ricaricare la batteria. Scollegare il caricabatteria e l'alimentatore dalla presa. Portare l'interruttore On/Off del robot aspirapolvere in posizione **I**. Dopo 15 secondi, il robot aspirapolvere passa alla modalità di riposo; la spia del robot aspirapolvere si spegne.

Il robot aspirapolvere può essere riattivato in qualsiasi momento premendo il tasto  , mediante programmazione o premendo il tasto **CLEAN** sull'apparecchio.

	Consumo in Watt
Alimentatore	0,08 W
Ricarica con l'alimentatore collegato direttamente al robot aspirapolvere	10,5 W
Ricarica mediante base di carica	10,65 W
Carica di mantenimento nella base di carica	4,4 W
Carica di mantenimento con alimentatore	4,2 W


8. Pulizia e manutenzione



PERICOLO!

Pericolo di scossa elettrica!

Pericolo di scossa elettrica/cortocircuito dovuto alla presenza di componenti sotto tensione.

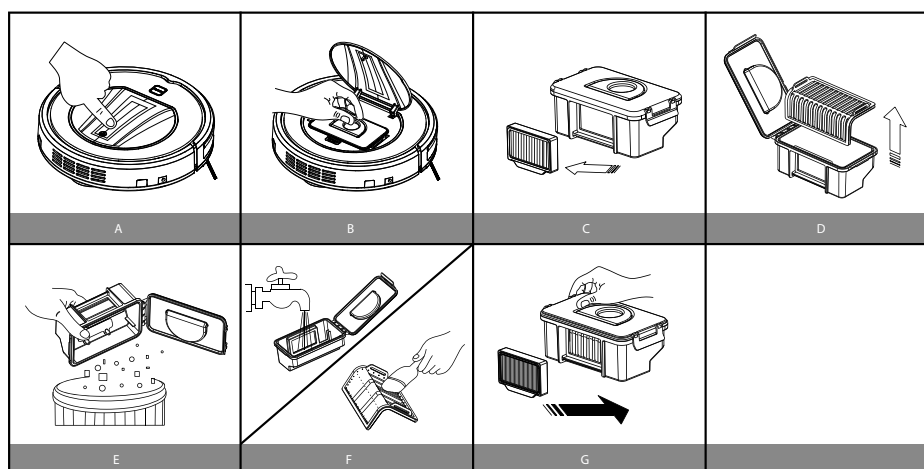
- Non immergere mai il robot aspirapolvere, la base di carica o l'alimentatore in acqua o in altri liquidi! Pulire l'apparecchio e tutti gli accessori solo a secco o utilizzando un panno leggermente inumidito.
- Prima di effettuare qualsiasi operazione di pulizia o manutenzione, così come prima di montare e smontare accessori, portare l'interruttore On/Off in posizione  e staccare la spina dalla presa elettrica.

La pulizia e la manutenzione del robot aspirapolvere sono semplici e rapide. Svuotare il contenitore della polvere e pulire il filtro dopo ogni utilizzo. Pulire l'apertura di aspirazione quando necessario.

- ▶ Per pulire la superficie dell'apparecchio non utilizzare solventi né detergenti corrosivi o gassosi. Passare un panno inumidito sulla superficie del robot aspirapolvere e sulla base di carica.
- ▶ Pulire le superfici dei sensori e i contatti di carica con un panno asciutto e pulito.

8.1. Pulizia del contenitore della polvere

Si raccomanda di svuotare il contenitore della polvere e di pulire il filtro dopo ogni utilizzo. Eseguire le operazioni sotto indicate:



- A) Premere la zona contrassegnata con il simbolo della mano sul coperchio dell'apparecchio. Il coperchio si apre.
- B) Sollevare la maniglia del contenitore della polvere ed estrarre il contenitore dal robot aspirapolvere.

- C) Estrarre il filtro EPA con la relativa cornice.
 - D) Aprire il coperchio del contenitore della polvere ed estrarre il filtro per la polvere.
 - E) Svuotare il contenitore della polvere in un bidone dei rifiuti.
 - F) Sciacquare il contenitore della polvere con acqua. La pulizia con acqua non è necessaria ogni volta. Non lavare il contenitore della polvere in lavastoviglie!
Pulire regolarmente il filtro per la polvere e il filtro EPA con lo spazzolino fornito in dotazione.
 - G) Quando il contenitore della polvere è asciutto, reinserire il filtro. Al termine della pulizia, rimontare il contenitore della polvere e chiudere il coperchio del robot aspirapolvere.
- ▶ Prima di mettere in funzione l'apparecchio, assicurarsi che il filtro del contenitore della polvere sia inserito correttamente.

8.2. Pulizia dell'apertura di aspirazione

Dopo qualche tempo, sull'apertura di aspirazione possono accumularsi polvere e sporcizia che compromettono la potenza di aspirazione. Per evitare ciò, pulire l'apertura di aspirazione a intervalli di tempo regolari.

- ▶ Spegnerne l'apparecchio.
- ▶ Rimuovere la polvere e la sporcizia eventualmente presenti all'esterno e all'interno dell'apertura di aspirazione con lo spazzolino di pulizia in dotazione.

8.3. Pulizia delle spazzole

Si raccomanda una pulizia periodica delle spazzole. Seguire i passaggi sotto indicati:

- ▶ Spegnerne l'apparecchio e appoggiarlo su una base piana con il lato inferiore rivolto verso l'alto.
- ▶ Allentare la vite di ogni spazzola con un cacciavite a croce. Afferrare le spazzole ed estrarle dall'apparecchio tirandole dritte verso l'alto.
- ▶ Pulire le spazzole da sporcizia e capelli.
- ▶ Dopo la pulizia reinserire le spazzole. Fare riferimento ai contrassegni (R/L) come illustrato nella figura dell'apparecchio nel capitolo „5. Panoramica dell'apparecchio“ a pagina 129.
- ▶ Dopo qualche tempo, per mantenere l'efficienza dell'apparecchio, occorre sostituire le spazzole. Per pezzi di ricambio adatti, rivolgersi al nostro servizio di assistenza.



Se le setole dovessero piegarsi, può essere utile immergere le spazzole in acqua molto calda in modo che riprendano la loro forma originale.

9. Risoluzione dei problemi

In caso di anomalie dell'apparecchio, verificare per prima cosa se sia possibile risolvere il problema con l'ausilio del prospetto seguente.

Non tentare mai di riparare autonomamente gli apparecchi. Nel caso sia necessaria una riparazione, rivolgersi al nostro servizio di assistenza o a un altro centro specializzato.

Problema	Possibile causa	Rimedio
L'apparecchio non si accende.	Il pacco batterie è scarico.	▶ Fare caricare il pacco batterie completamente per circa 4,5 ore.
La spia del robot aspirapolvere lampeggia dopo l'accensione dell'apparecchio.	Il pacco batterie è scarico.	▶ Fare caricare il pacco batterie completamente per circa 4,5 ore. ▶ Eliminare tutte le anomalie.
Il robot aspirapolvere non si muove.	Le ruote sono bloccate.	▶ Eliminare l'anomalia nelle ruote.
Anomalia del sensore	Il robot aspirapolvere si trova su un pavimento scuro. Il sensore è coperto.	▶ Spostare il robot aspirapolvere in un punto più chiaro. ▶ Pulire il sensore.
L'apparecchio è bloccato.	Il robot aspirapolvere è incastrato.	▶ Spostare il robot aspirapolvere in un altro punto.
Le spazzole laterali non si muovono.	Sono bloccate da sporcizia.	▶ Togliere le spazzole, pulirle accuratamente e rimontarle.
La potenza di pulizia si è ridotta.	Il contenitore della polvere è pieno.	▶ Svuotare il contenitore della polvere e pulire il filtro.
	Le spazzole sono sporche.	▶ Pulire le spazzole e la ruota.
Il robot aspirapolvere non torna alla base di carica.	La base di carica si trova in un punto che il robot aspirapolvere non riesce a localizzare o che non è accessibile (dietro una parete/ un ostacolo).	▶ Collocare la base di carica in un luogo accessibile.
	I sensori sono coperti.	▶ Pulire i sensori.

10. Conservazione/trasporto

- ▶ Quando non si utilizza l'apparecchio, staccare la spina e riporlo in un luogo asciutto, al riparo da polvere, gelo e raggi diretti del sole.
- ▶ Assicurarsi di tenere l'apparecchio fuori dalla portata dei bambini.
- ▶ Per evitare danni durante il trasporto, consigliamo di utilizzare l'imballaggio originale.

11. Estrazione del pacco batterie



ATTENZIONE!!

Pericolo di lesioni.

- Una volta estratte le batterie, tenerle fuori dalla portata dei bambini, non gettarle nel fuoco, non cortocircuitarle o aprirle.
 - Non esporle a condizioni estreme, ad es. posizionandole su termosifoni o tenendole alla luce del sole! Il rischio di fuoriuscita del liquido è elevato!
 - Evitare il contatto con la pelle, gli occhi e le mucose. In caso di contatto con il liquido delle batterie, pulire subito le parti interessate con abbondante acqua pulita e rivolgersi immediatamente a un medico.
-
- ▶ Rimuovere il pacco batterie solo quando è completamente scarico. A tale scopo, lasciare funzionare il robot aspirapolvere finché non si arresta e la spia inizia a lampeggiare.
 - ▶ Verificare che il pacco batterie sia davvero completamente scarico cercando di riaccendere l'apparecchio. Se il motore si avvia, ripetere la procedura.
 - ▶ Spegner l'apparecchio, staccare la spina dalla presa elettrica e il cavo di alimentazione dall'apparecchio.
 - ▶ Allentare le viti sul lato inferiore del robot aspirapolvere con un cacciavite a croce e aprire il vano batterie.
 - ▶ Estrarre il pacco batterie tirando la linguetta.
 - ▶ Scollegare il connettore del pacco batterie dalla presa dell'apparecchio.
 - ▶ Smaltire il pacco batterie nel rispetto dell'ambiente (vedere „12. Smaltimento“ a pagina 142).
 - ▶ Quando si inserisce il nuovo il pacco batterie, collegare il connettore del pacco batterie alla presa dell'apparecchio. Inserire il pacco batterie nuovo. Utilizzare esclusivamente un pacco batterie dello stesso tipo.
 - ▶ Chiudere il vano batterie con le due viti.

12. Smaltimento



IMBALLAGGIO

L'imballaggio protegge l'apparecchio da eventuali danni durante il trasporto. Gli imballaggi sono costituiti da materiali grezzi e quindi sono riutilizzabili oppure possono essere riciclati.



APPARECCHIO

Tutti gli apparecchi usati contrassegnati con il simbolo a lato non devono essere smaltiti insieme ai rifiuti domestici.

Come previsto dalla direttiva 2012/19/UE, al termine del ciclo di vita dell'apparecchio occorre smaltirlo correttamente.

In questo modo i materiali contenuti nell'apparecchio verranno riciclati e si ridurrà l'impatto ambientale.

Consegnare l'apparecchio usato a un punto di raccolta per rifiuti elettrici o a un centro di smaltimento. Prima dello smaltimento, togliere le batterie dall'apparecchio e consegnarle a un centro di raccolta di batterie esauste.

Per ulteriori informazioni, rivolgersi all'azienda locale di smaltimento o all'amministrazione comunale.



BATTERIE RICARICABILI

Le batterie usate non possono essere smaltite nei rifiuti domestici. Le batterie devono essere smaltite conformemente alle disposizioni in materia. A tale scopo, presso gli esercizi commerciali che vendono batterie e presso i punti di raccolta sono disponibili contenitori appositi per lo smaltimento. Per ulteriori informazioni, rivolgersi all'azienda locale di smaltimento o all'amministrazione comunale.

In relazione alla distribuzione di batterie o alla fornitura di apparecchi contenenti batterie, siamo obbligati a informare l'utilizzatore di quanto segue:


L'utilizzatore finale ha l'obbligo di legge di restituire le batterie usate.

Il simbolo del bidone della spazzatura con ruote barrato da una croce indica che le batterie ricaricabili non possono essere smaltite nei rifiuti domestici.

13. Dati tecnici

Capacità contenitore della polvere	0,3 l
Durata di funzionamento	ca. 90 min.
Peso	ca. 2,34 kg
Dimensioni	ca. 31 x 8,5 cm
Pacco batterie	
Pacco batterie agli ioni di litio	
Modello	INR18650 M26-4S1P
Costruttore	BYD, Cina
Capacità	2400 mAh
Tensione nominale	14,4 V ---
Potenza	34,56 Wh
Celle	4
Durata del processo di carica	ca. 4,5 ore
Temperatura di funzionamento	10-40 °C
Alimentatore	
Modello	YLJXA-E240060
Costruttore	Dongguan Yinli Electronics Co., Ltd
	Importatore: MEDION AG Am Zehnthof 77 45307 Essen Germania Numero FC: 13274 HRB
Ingresso	100–240 V~, 50-60 Hz, 0,5 A max
Uscita	24,0 V --- 0,6 A
Potenza di uscita	14,4 W
Efficienza media durante il funzionamento	85,18%
Efficienza con carico ridotto (10%)	77,04%
Potenza assorbita a vuoto	0,08 W
Condizioni di carico rilevanti:	
Telecomando	
Funzionamento a batterie	2x1,5 V tipo AAA/LR03
Consumo	
	vedere „7.3. Gestione dell'energia del robot aspirapolvere“ a pagina 137.

14. Informazioni sulla conformità

 Medion AG dichiara che il prodotto è conforme ai seguenti requisiti europei:

- Direttiva EMC 2014/30/CE
- Direttiva bassa tensione 2014/35/CE
- Direttiva sulla progettazione ecocompatibile 2009/125/CE (e regolamento sulla progettazione ecocompatibile 2019/1782)
- Direttiva RoHS 2011/65/UE.

15. Informazioni relative al servizio di assistenza

Nel caso in cui il dispositivo non funzioni come desiderato o come previsto, per prima cosa contattare il nostro servizio clienti. Esistono diversi modi per mettersi in contatto con noi.

- In alternativa è possibile compilare il modulo di contatto disponibile alla pagina www.medion.com/contact.
- Il nostro team di assistenza è raggiungibile anche via telefonicamente.

Italia	
Orari di apertura	Assistenza Post-Vendita
Lun.-ven.: 9.00-17.00	☎ 02 - 360 003 40
Indirizzo del servizio di assistenza	
Teleca Lab S.R.L. Medion c/o Via Daniele da Torricella, 42 42122 Reggio Emilia RE Italia	
Svizzera	
Orari di apertura	Assistenza Post-Vendita
Lun.-ven.: 9.00-19.00	☎ 0848 - 33 33 32
Indirizzo del servizio di assistenza	
MEDION/LENOVO Service Center Ifangstrasse 6 8952 Schlieren Svizzera	

Italia



Queste e altre istruzioni per l'uso possono essere scaricate dal portale dell'assistenza www.medion.com/it/.

Lì sono disponibili anche driver e altri software per diversi dispositivi.

È inoltre possibile effettuare una scansione del codice QR riportato a fianco e scaricare le istruzioni per l'uso dal portale dell'assistenza utilizzando un dispositivo portatile.



Queste e altre istruzioni per l'uso possono essere scaricate dal portale dell'assistenza www.medion.com/ch/de/service/start/.

Lì sono disponibili anche driver e altri software per diversi dispositivi.

È inoltre possibile effettuare una scansione del codice QR riportato a fianco e scaricare le istruzioni per l'uso dal portale dell'assistenza utilizzando un dispositivo portatile.

16. Informativa sulla protezione dei dati personali

Egregio cliente!

La informiamo che noi, MEDION AG, Am Zehnthof 77, 45307 Essen, Germania, siamo responsabili del trattamento dei suoi dati personali.

In materia di protezione dei dati siamo supportati dal nostro incaricato aziendale, che può essere contattato presso MEDION AG, Datenschutz, Am Zehnthof 77, D - 45307 Essen, Germania; datschutz@medion.com. Trattiamo i suoi dati ai fini dell'elaborazione della garanzia e dei processi eventualmente connessi (ad es. riparazioni) e basiamo l'elaborazione dei suoi dati sul contratto di acquisto concluso con noi.

Trasmetteremo i suoi dati ai fornitori di servizi di riparazione da noi incaricati per la gestione della garanzia e dei relativi processi (ad es. riparazioni). Di norma, conserviamo i suoi dati personali per un periodo di tre anni al fine di rispettare i suoi diritti di garanzia previsti dalla legge.

Nei nostri confronti ha il diritto all'informazione sui dati personali interessati, nonché alla correzione, cancellazione, limitazione dell'elaborazione, opposizione all'elaborazione e alla trasferibilità dei dati.

I diritti d'informazione e di cancellazione sono tuttavia soggetti a restrizioni ai sensi dei §§ 34 e 35 secondo le speciali disposizioni legali tedesche in materia di protezione dei dati in conformità con la BDSG (art. 23 GDPR). Sussiste inoltre un diritto di ricorso presso un'autorità di controllo competente per la protezione dei dati (art. 77 GDPR in combinato disposto con l'articolo 19 secondo le speciali disposizioni legali tedesche in materia di protezione dei dati in conformità con la BDSG). Per MEDION AG, si tratta dell'incaricato regionale per la protezione dei dati e la libertà d'informazione della Renania Settentrionale-Vestfalia, casella postale 200444, 40212 Düsseldorf, www.lidi.nrw.de. L'elaborazione dei suoi dati è necessaria per la gestione della garanzia; senza la disponibilità dei dati necessari tale gestione non è possibile.

17. Note legali

Copyright © 2020

Ultimo aggiornamento: 07.05.2020

Tutti i diritti riservati.

Le presenti istruzioni per l'uso sono protette da copyright.

È vietata la riproduzione in forma meccanica, elettronica e in qualsiasi altra forma senza l'autorizzazione scritta da parte del produttore.

Il copyright appartiene all'azienda:

MEDION AG

Am Zehnthof 77

45307 Essen

Germania

L'indirizzo riportato sopra non è quello a cui spedire la merce resa. Per prima cosa contattare sempre il nostro servizio clienti.

18. Condizioni generali di garanzia

18.1. Informazioni generali

Il periodo coperto da garanzia è di 24 mesi a partire dal giorno di acquisto del prodotto. La durata della garanzia si riferisce a danni materiali e a difetti di produzione di qualsiasi tipo che si possono manifestare durante il normale utilizzo.

Si prega di conservare con cura lo scontrino d'acquisto originale. Il garante si riserva il diritto di rifiutare una riparazione in garanzia o una conferma di garanzia, nel caso in cui non venga presentata questa prova di acquisto.

Nel caso in cui sia necessaria la spedizione dell'apparecchio, assicurarsi che sia imballato in modo sicuro per il trasporto. Se non indicato diversamente, i costi di spedizione e i relativi rischi sono a carico dell'acquirente. Il garante non si assume alcuna responsabilità nel caso in cui riceva dei materiali che non erano inclusi nella fornitura originale del prodotto.

Insieme al prodotto si prega di fornire al garante una descrizione del difetto quanto più dettagliata. Per richiedere assistenza in garanzia, prima di spedire il prodotto contattare la hotline del garante o il portale dell'assistenza. In questo modo si riceveranno informazioni su come procedere.

La presente garanzia non interferisce in alcun modo sui diritti legali di garanzia dell'acquirente ed è soggetta alle leggi vigenti nel Paese in cui l'acquirente finale ha effettuato il primo acquisto del prodotto.

18.1.1. Ambito

Nel caso in cui un difetto del prodotto sia coperto dalla presente garanzia, il garante garantisce la riparazione o la sostituzione del prodotto. La decisione tra riparazione o sostituzione degli apparecchi compete al garante. A tale proposito egli può decidere, dopo una valutazione, che l'apparecchio da riparare in garanzia venga sostituito con un apparecchio revisionato di qualità identica.

Per pile e batterie non è riconosciuta alcuna garanzia. Lo stesso vale anche per i materiali di consumo, vale a dire i componenti che con l'uso dell'apparecchio devono essere sostituiti periodicamente, ad esempio la lampada di un proiettore.

L'errore di un pixel (punto colorato dell'immagine, permanentemente chiaro o scuro) non viene in linea generale considerato un difetto. Per sapere qual è il numero esatto di pixel difettosi consentiti, consultare la relativa sezione del manuale del prodotto.

Per immagini rimaste impresse su schermi al plasma o LCD, che derivano da un utilizzo improprio dell'apparecchio, il garante non riconosce alcuna garanzia. Per conoscere la procedura esatta di utilizzo degli schermi al plasma o LCD si veda la relativa descrizione nel manuale del prodotto.

La garanzia non si estende a difetti di riproduzione di supporti dati il cui formato non è compatibile o a difetti di riproduzione di dati che sono stati generati con un software improprio.

Nel caso in cui durante la riparazione emerga un difetto non coperto da garanzia, il garante si riserva il diritto di addebitare gli eventuali costi di gestione all'acquirente sotto forma di un importo forfettario e di effettuare la riparazione a pagamento dopo avere inviato al cliente un preventivo per i costi del materiale e della manodopera. L'acquirente ne verrà informato e avrà la facoltà di decidere se accettare o rifiutare.

18.1.2. Esclusione di garanzia

Il garante non riconosce alcuna garanzia per guasti e danni dovuti ad agenti esterni, danni accidentali, utilizzo improprio, modifiche apportate al prodotto, trasformazioni, ampliamenti, utilizzo di componenti estranei, incuria, virus o difetti software, trasporto improprio, imballaggio inadeguato o smarrimento durante la restituzione del prodotto.

La garanzia decade se il difetto dell'apparecchio è stato causato da un intervento di manutenzione o riparazione non eseguito né dal garante né da un partner autorizzato dal garante all'assistenza del prodotto. La garanzia decade anche se l'etichetta adesiva o i numeri di serie dell'apparecchio o di un componente dell'apparecchio sono stati alterati o resi illeggibili.

18.1.3. Hotline di assistenza

Prima di spedire un apparecchio al garante è necessario che l'acquirente ci contatti tramite la hotline dell'assistenza o il portale di assistenza. In questo modo riceverà tutte le opportune informazioni per potersi avvalere della garanzia.

L'utilizzo della hotline può essere a pagamento.

La hotline dell'assistenza non sostituisce in alcun modo l'apprendimento dell'utilizzatore in ambito software o hardware, né la consultazione del manuale, né l'assistenza su prodotti di terzi.

18.2. Particolari condizioni di garanzia per PC, notebook, Pocket PC (PDA), apparecchi con funzione di navigatore (PNA), apparecchi telefonici, telefoni cellulari e apparecchi con funzione di memoria

Nel caso in cui una delle opzioni fornite in dotazione (ad es. schede di memoria ecc.) presenti un difetto, si ha diritto alla riparazione o alla sostituzione. La garanzia copre i costi dei materiali e della manodopera necessari per il ripristino della funzionalità del prodotto.

Componenti hardware utilizzati con il prodotto che non siano stati costruiti o venduti dal garante possono comportare il decadimento della garanzia nel caso in cui provochino un danno al prodotto o alle opzioni fornite in dotazione.

Per il software fornito viene riconosciuta una garanzia limitata. Ciò vale sia per il sistema operativo preinstallato che per i programmi forniti in dotazione. Per quanto riguarda i software forniti dal garante, è garantita per 90 giorni dall'acquisto l'assenza di difetti di materiale e di lavorazione dei supporti dati, ad es. CD-ROM, sui quali sono forniti i software. In caso di fornitura di supporti dati difettosi, il garante li sostituirà gratuitamente; si escludono ulteriori rivendicazioni in proposito. Ad eccezione della garanzia sui supporti, ogni software viene fornito senza garanzia per eventuali difetti. Non si garantisce inoltre che il software funzioni perfettamente senza interruzioni o che soddisfi le esigenze dell'acquirente. Non è garantita la completezza del materiale cartografico fornito insieme ad apparecchi con funzione di navigatore.

Per la riparazione potrebbe essere necessario cancellare tutti i dati dall'apparecchio. Prima della spedizione dell'apparecchio assicurarsi di possedere una copia di sicurezza di tutti i dati contenuti nell'apparecchio. Si dichiara espressamente che in caso di riparazione verrà ripristinato lo stato originale dell'apparecchio. Il garante non si assume responsabilità per eventuali costi di configurazione software, guadagni mancati, perdita di dati o software o per altri danni conseguenti.

18.3. Particolari condizioni di garanzia per riparazioni o sostituzioni a domicilio

Nel caso in cui sia previsto il diritto alla riparazione a domicilio o alla sostituzione a domicilio, si applicano le condizioni di garanzia particolari per la riparazione o sostituzione a domicilio del prodotto.

Per l'esecuzione della riparazione o della sostituzione a domicilio è necessario che l'acquirente si accerti di quanto riportato di seguito:

- Ai collaboratori del garante che si recano presso il domicilio dell'acquirente al fine di eseguire le attività qui sopra menzionate deve essere garantito l'accesso sicuro, illimitato e immediato agli apparecchi.
- Le apparecchiature di telecomunicazione necessarie a tali collaboratori per la corretta esecuzione dell'ordine, per prove, diagnosi e correzione di difetti devono essere messe a disposizione a spese dell'acquirente.
- L'acquirente è responsabile del ripristino dei propri software applicativi dopo il ricorso alle prestazioni del garante.

-
- L'acquirente è inoltre responsabile della configurazione e del collegamento di eventuali altri dispositivi esterni dopo il ricorso alle prestazioni del garante.
 - L'intervallo di tempo per un annullamento gratuito della riparazione o sostituzione a domicilio è di almeno 48 ore. I costi derivanti da mancato o tardivo annullamento verranno addebitati all'acquirente.

Indhold

1.	Informationer om denne brugsanvisning	151
1.1.	Tegnforklaring.....	151
2.	Tilsigtet brug.....	153
3.	Sikkerhedsanvisninger	153
3.1.	Sikker håndtering af genopladelige batterier/batterier	156
4.	Leveringsomfang.....	157
5.	Oversigt over enheden.....	157
5.1.	Overside	157
5.2.	Underside	158
5.3.	Set fra siden.....	158
5.4.	Støvbeholder med filter	159
5.5.	Ladestation.....	159
5.6.	Fjernbetjening	160
5.7.	Sensorer på robotstøvsugeren.....	161
6.	Første ibrugtagning	161
6.1.	Montering af rengøringsbørster.....	161
6.2.	Placering af ladestationen	161
6.3.	Opladning af batteriblokken	161
6.4.	Isætning af batterier i fjernbetjeningen	162
6.5.	Indstilling af klokkeslæt.....	162
7.	Støvsugerdrift.....	163
7.1.	Indstilling af startforsinkelse.....	164
7.2.	Valg af tilstand.....	165
7.3.	Robotstøvsugerens energistyring	165
8.	Rengøring og pleje	166
8.1.	Rengøring af støvbeholderen	166
8.2.	Rengøring af sugeåbningen	167
8.3.	Rengøring af børster	167
9.	Problemløsning	167
10.	Opbevaring/transport.....	168
11.	Afmontering af batteriblokken	168
12.	Bortskaffelse	169
13.	Tekniske data	170
14.	Overensstemmelsesinformation.....	171
15.	Serviceinformationer	171
16.	Kolofon	172
17.	Databeskyttelseserklæring	172
18.	Generelle garantibetingelser	173
18.1.	Generelt.....	173
18.2.	Særlige garantibetingelser for pc, notebook, Pocket PC (PDA), enheder med navigationsfunktion (PNA), telefonenheder, mobiltelefoner og enheder med lagerfunktion	174
18.3.	Særlige garantibetingelser for reparation eller udskiftning på stedet.....	174

1. Informationer om denne brugsanvisning



Tak fordi du har valgt vores produkt. Vi ønsker dig god fornøjelse med enheden.

Læs sikkerhedsanvisningerne grundigt før ibrugtagning. Overhold advarslerne på enheden og i brugsanvisningen.

Opbevar altid brugsanvisningen lige i nærheden. Hvis du sælger enheden eller giver den videre, skal du også udlevere denne brugsanvisning, da den er en vigtig bestanddel af produktet.

1.1. Tegnforklaring

Hvis et tekstafsnit er markeret med et af følgende advarselssymboler, skal faren, der beskrives i teksten, undgås for at forebygge de beskrevne mulige konsekvenser.



FARE!

Advarer om umiddelbar livsfare!



ADVARSEL!

Advarer om mulig livsfare og/eller alvorlige, uafvendelige kvæstelser!



ADVARSEL!

Advarer om fare på grund af elektrisk stød!



ADVARSEL!

Advarer om fare på grund af eksplosionsfarlige stoffer!



ADVARSEL!

Advarer om fare på grund af brandfarlige og/eller let antændelige stoffer!



FORSIGTIG!

Advarer om fare for mindre eller middelsvære kvæstelser!



BEMÆRK!

Følg anvisningerne for at undgå tingskader!




Yderligere oplysninger om enhedens brug!



Følg anvisningerne i denne brugsanvisning!

- Punktopstilling/informationer om hændelser under betjeningen
- ▶ Handling, der skal udføres
- Sikkerhedsanvisninger, der skal udføres for at undgå farer

 Overensstemmelseserklæring (se kapitlet "Overensstemmelsesinformation"): Produkter, der er markeret med dette symbol, opfylder bestemmelserne i EF-direktiverne.



Beskyttelsesklasse II

Elektrisk materiel i beskyttelsesklasse II er elektrisk materiel, der er udstyret med kontinuerlig dobbelt og/eller forstærket isolering og ikke har nogen tilslutningsmuligheder for en beskyttelsesleder. Huset ved isolatoromsluttet elektrisk materiel i beskyttelsesklasse II kan helt eller delvist udgøre den ekstra eller forstærkede isolering.



Energieffektivitetsniveau VI

Energieffektivitetsniveauerne er en standardinddeling af effekterne for eksterne og interne strømforsyninger. Energieffektiviteten angiver i den forbindelse effekten og inddeles indtil niveau VI (mest effektive niveau).



Jævnstrømssymbol



Polaritetsmærkning

Ved enheder med hulstik markerer disse symboler stikkets polaritet.



Symbol for elektrisk strømforsyning



Transformator - kortslutningsbeskyttet

Transformator, hvor temperaturen ikke overskrider de fastlagte grænseværdier, når transformatoren overbelastes eller kortsluttes, og som efter fjernelse af overbelastningen eller kortslutningen igen lever op til alle krav i denne standard.



Anvendes indendørs

Enheder med dette symbol egner sig kun til indendørs brug.



Bortskaf enheden på en miljøvenlig måde (se „12. Bortskaffelse“ på side 169)



IP20

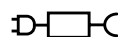
AC/DC-adapteren har iht. DIN EN 60529 kapslingsklasse IP20, dette betyder: AC/DC-adapteren er beskyttet:

- mod adgang til farlige dele med en finger.
- mod indtrængning af faste fremmedlegemer med en diameter på 12,5 mm og større

AC/DC-adapteren er ikke vandtæt



Anvend kun den medleverede ladestation.



Anvend kun den medleverede strømforsyning.

Ta=40° Netadapteren kan anvendes op til en omgivelsestemperatur på 40 °C.

2. Tilsigtet brug

Robotstøvsugeren anvendes til automatisk, tør rengøring af lyse, glatte, jævne samt tørre gulve indendørs. Denne robotstøvsuger er ikke egnet til brug på tæpper.

Enheden må ikke anvendes i det fri.

Enheden er kun beregnet til privat brug og egner sig ikke til industriel/erhvervsmæssig brug.

Bemærk, at garantien bortfalder, hvis enheden ikke anvendes som tilsigtet:

- Du må ikke ændre på enheden uden vores samtykke, og du må ikke bruge tilbehør, der ikke er godkendt eller leveret af os.
- Brug kun reserve- samt tilbehørsdele, der er godkendt eller leveret af os.

Overhold alle oplysninger i nærværende brugsanvisning, især sikkerhedsanvisningerne. Enhver anden betjening er ikke tilsigtet og kan medføre kvæstelser eller tingsskader.

3. Sikkerhedsanvisninger



ADVARSEL!

Fare for kvæstelser!

Fare for kvæstelser af børn samt af personer med begrænsede fysiske, sensoriske eller mentale evner (for eksempel delvist handicappede, ældre personer med begrænsede fysiske og mentale evner) eller mangel på erfaring og viden (for eksempel ældre børn).

- Enheden og tilbehøret skal opbevares et sted, der er utilgængeligt for børn.
- Denne enhed må bruges af børn fra 8 år og opefter samt af personer med reducerede fysiske, sensoriske eller mentale evner eller mangel på erfaring og/eller viden, hvis de er under opsyn eller er blevet instrueret i enhedens sikre brug og har forstået de dermed forbundne farer.
- Børn må ikke lege med enheden.
- Rengøring og brugervedligeholdelse må ikke foretages af børn, medmindre de er 8 år eller ældre og er under opsyn.
- Børn under 8 år og husdyr skal holdes væk fra enheden og netadapteren/netkablet.
- Al anvendt emballage (poser, polystyrenstykker osv.) skal opbevares utilgængeligt for børn.



FARE!

Fare for elektrisk stød!

Strømførende dele. Der er fare for elektrisk stød/kortslutning.

- Anvend kun den medleverede netadapter og ladestation til opladning af det genopladelige batteri.
- Brug kun enheden og netadapteren i tørre, lukkede rum, og udsæt aldrig enheden for vanddråber eller -stænk.
- Tilslut kun netadapteren til en let tilgængelig, korrekt installeret stikkontakt. Den lokale netspænding skal være i overensstemmelse med netadapterens tekniske data.
- Stikkontakten skal være frit tilgængelig i tilfælde af, at strømmen til enheden skal afbrydes hurtigt.
- Træk altid netkablet ud af stikkontakten ved at tage fat i stikket. Træk aldrig i kablet. Knæk eller klem ikke netkablet.
- Træk straks stikket ud af stikkontakten i tilfælde af skader på stikket, netkablet, ladestationen eller enheden, eller hvis der er kommet væsker eller fremmedlegemer ind i enheden.

-
- Rør ikke ved enheden med våde hænder, mens den oplades.
 - Inden den første brug og efter hver brug skal robotstøvsugeren og netkablet kontrolleres for skader.
 - Tag ikke enheden i brug, hvis robotstøvsugeren, ladestationen eller netkablet har synlige skader.
 - Hvis du konstaterer en transportskade, skal du omgående henvende dig til serviceafdelingen.
 - Udfør aldrig selv reparationer på enheden. Reparationer på elektronisk udstyr må kun udføres af kundeservice, et autoriseret værksted eller en tilsvarende kvalificeret person. For at undgå farer må defekte dele udelukkende udskiftes med originale reservedele.
 - Træk strømforsyningen ud af stikkontakten i tilfælde af længere fravær eller i tilfælde af torden.
 - Anvend ikke robotstøvsugeren på fugtige gulve eller steder, hvor der er fare for, at enheden kommer i kontakt med væsker eller dypes ned i vand (på våde badeværelser, udenørs etc.).
 - Brug ikke ladestationen i fugtige omgivelser.
 - Sørg for, at robotstøvsugeren aldrig kan køre over tilslutningsledninger eller andre kabler, der ligger på gulvet eller hænger ned.
 - Nedsenk aldrig robotstøvsugeren, ladestationen eller strømforsyningen i vand eller væsker!
 - Træk strømforsyningen ud af stikkontakten inden hver rengøring og vedligeholdelse.
 - Udsæt ikke enheden for ekstreme betingelser. Undgå følgende:
 - For høj luftfugtighed eller fugt,
 - meget høje eller meget lave temperaturer,
 - direkte sollys,
 - åben ild.



ADVARSEL!

Eksplodingsfare!

Ved opugning af brandfarlige væsker eller bestemte tørstoffer er der brand- eller eksplosionsfare.

- Anvend ikke enheden i nærheden af letantændelige materialer. Undlad at opsuge skarpe eller letantændelige genstande og væsker såsom tændstikker eller varm aske.
- Undlad ligeledes at opsuge tonerstøv (laserprintere, kopimaskiner).



FORSIGTIG!

Fare for kvæstelser/fare for skader på enheden!

Der er fare for kvæstelser og risiko for skader på enheden, hvis den bruges forkert.

- Anvend kun enheden til opugning af små mængder støv, snavs og krummer. Tøm støvbeholderen efter hver brug.
- Anvend ikke enheden til at opsuge væsker eller fugtigt snavs.
- Anvend ikke forlængerledninger, og informer tilstedeværende personer om driften af robotstøvsugeren for at undgå farer for at snuble.
- Fjern inden driften alle følsomme genstande (f.eks. glas, lamper, vaser) og objekter, der kan sidde fast i børsterne eller kan suges op (f.eks. snor, tøj, aviser, gardiner) fra arbejdsområdet.
- Dæk ikke robotstøvsugerens sensorer og ventilationsåbninger til.



BEMÆRK!

Mulig skade på støvsugeren på grund af slid ved ru overflader.

Nogle fodlister, specielt ved pejse og ovne, kan have en ru, børstet eller kornet eloxeret overflade, støbejerns-, stål-, eller metaloverflade. Disse overflader kan virke på tilsvarende måde som sandpapir på gummi- eller kunststofoverflader og kan beskadige støvsugerens overflade ved berøringer. Overfladerne, der beskrives ovenfor, kan ligeledes selv blive beskadiget ved kollision med støvsugeren.

- Undgå at støvsugeren kolliderer med ru, børstede eller kornede overflader for at undgå beskadigelser. Test overfladen, ved at du forsigtigt gnider en stofklud eller et lommetørklæde hen over fladen. Hvis der opstår fnug, bør området ikke medtages i støvsugning for at forhindre en kollision.



ADVARSEL!

Brandfare!

Når varme eller brændende materialer opsuges, er der brandrisiko.

- Varm aske eller glødende cigaretstumper må ikke suges op.
- Anvend aldrig robotstøvsugeren i rum, hvor der står levende lys eller lamper på gulvet.
- Anvend ikke robotstøvsugeren i farezoner som f.eks. i nærheden af åbne pejse.
- Brug ikke robotstøvsugeren, hvis den er faldet på gulvet og har synlige skader eller driftsforstyrrelser.



FORSIGTIG!

Fare for kvæstelser/fare for skader på enheden!

Af bygningsmæssige og konstruktionsmæssige årsager inden for et rum er det muligt, at robotstøvsugerens sensorer ikke registrerer trapper og forhindringer fuldstændigt. Der er fare for et dødt område, hvor robotten kan falde ned af trapper eller usikrede kanter.

- Test under driften, om robotstøvsugeren registrerer trappetrin eller andre forhindringer, især på meget lyse eller hvide højglansgulve.
- Fjern lette, løse genstande (f.eks. papir, tøj), der ligger på robotstøvsugerens arbejdsområde, og som robotstøvsugeren ville kunne skubbe foran sig, hvormed gulvsensorerne ville blive tildækket.
- Opsæt evt. ekstra barrierer for at undgå skader på genstande, vægge, trapper eller enheden.
- Trappetrinshøjden skal være mindst 8 cm.
- Ophold under usikrede kanter eller trapper er forbudt under driften.
- Rengør robotstøvsugerens sensorer regelmæssigt.
- Sluk altid støvsugeren, før du skifter tilbehør, tømmer støvbeholderen eller rengør filtrene.
- Placer ikke ladestationen i umiddelbar nærhed af trapper.
- Undlad at opsuge kemiske produkter, gips, stenstøv, cement eller lignende.



FORSIGTIG!

Fare for sundhedsskader!

Indånding af støvet, når støvbeholderen tømmes, kan forårsage sundhedsskader eller allergier.

- Tøm støvbeholderen udendørs direkte over en affaldsspand.
- Tøm støvbeholderen regelmæssigt.
- Rengør støvfilteret regelmæssigt.
- Brug ikke enheden uden filter og støvbeholder.

3.1. Sikker håndtering af genopladelige batterier/batterier

Enheden indeholder en litium-ion-batteriblok. Fjernbetjeningen bruger to 1,5 V-batterier af typen AAA/LR03.



FARE!

Ætsningsfare!

Hvis batterier sluges, er der fare for indre ætsninger, der kan medføre døden inden for to timer. Hudkontakt med batterivæske kan forårsage ætsningsfare.

- Hvis du har mistanke om, at batterier kan være blevet slugt eller er kommet ind i en anden del af kroppen, skal du straks opsøge medicinsk hjælp.
- Slug ikke batterierne.
- Undgå at komme i kontakt med batterivæske. Ved kontakt med hud, øjne eller slimhinder skylles det pågældende sted med rigeligt rent vand. Opsøg straks læge.
- Opbevar nye og brugte batterier utilgængeligt fra børn.
- Brug ikke længere enheden, hvis batterirummet ikke lukker sikkert, og opbevar enheden utilgængeligt for børn.
- Tag straks utætte batterier ud af enheden.



ADVARSEL!

Eksplodingsfare!

Der er fare for eksplosion ved forkert udskiftning af batterierne!

- Isæt altid kun nye batterier/nye genopladelige batterier af samme type. Anvend aldrig gamle batterier sammen med nye.
- Vær opmærksom på polariteten (+/-) ved isætning af batterierne.
- Forsøg aldrig at oplade ikke-genopladelige batterier igen.
- Opbevar batterierne et køligt, tørt sted, altid uden for børns rækkevidde.
- Udsæt aldrig batterierne/de genopladelige batterier for kraftig varme (f.eks. solskin, ild, varme eller lignende). Direkte kraftig varme kan beskadige batterierne.
- Smid ikke batterierne/de genopladelige batterier ind i ild.
- Kortslut ikke batterierne/de genopladelige batterier.
- Fjern straks tomme batterier fra enheden.
- Hvis du ikke anvender enheden i længere tid, skal du tage batterierne ud.
- Kontrollér inden isætning af batterierne, om kontakterne i enheden er rene, og rengør dem eventuelt.
- Oplad, anvend og opbevar kun batteriblokken ved en rumtemperatur på 10 til 40° C.

4. Leveringsomfang



FARE!

Kvælningsfare!

Der er kvælningsfare ved indtagelse eller indånding af små dele eller emballagefilm.

- Opbevar emballagefilm utilgængeligt for børn.

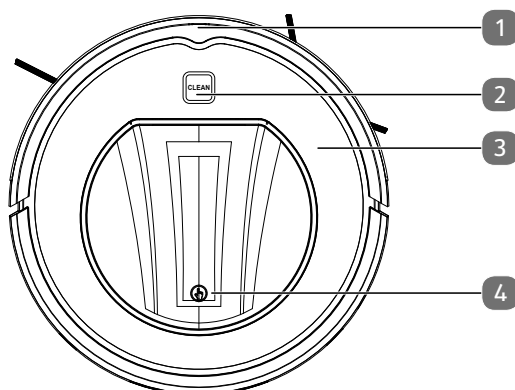
Kontrollér, at der ikke mangler noget i pakken. Giv os besked senest 14 dage efter købet, hvis der mangler noget.

I den pakke, som du har købt, skal du have modtaget følgende:

- Robotstøvsuger med isat litium-ion-batteriblok
- Ladestation
- Strømforsyning
- Fjernbetjening inklusive 2 stk. mikro-batterier 1,5 V (AAA/LR03)
- 2 reserve-rengøringsbørster
- 1 reservefilter
- Rengøringspensel
- Brugsanvisning og garantidokumenter

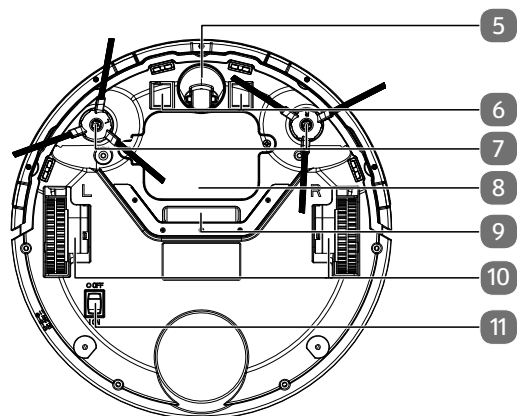
5. Oversigt over enheden

5.1. Overside



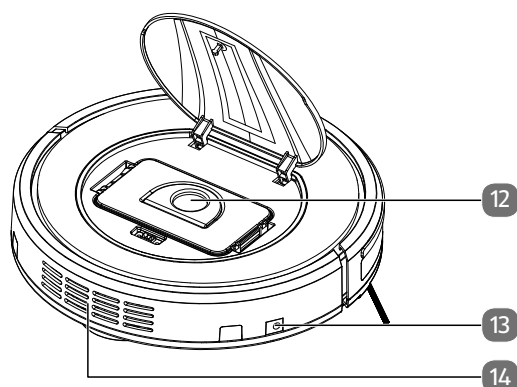
- 1) Infrarød-sensor
- 2) Knappen Clean
- 3) Kabinet
- 4) Støvbeholderdæksel

5.2. Underside



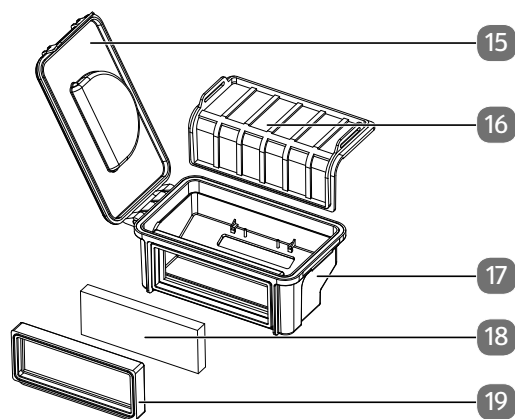
- 5) Hjul: Til understøttelse af bevægelsesretningen
- 6) Opladningskontakter
- 7) Rengøringsbørster
- 8) Batterirum
- 9) Sugeåbning
- 10) Hjul: Til fremdrift af enheden
- 11) Tænd-/slukkontakt

5.3. Set fra siden



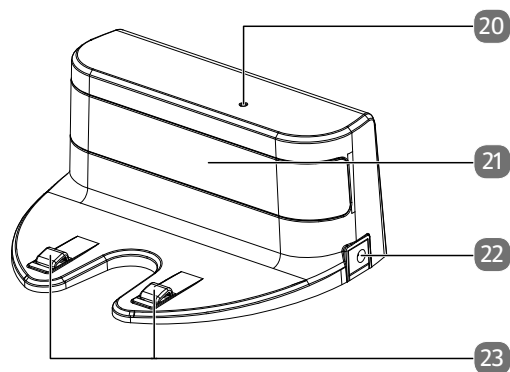
- 12) Støvbeholder med EPA-filter
- 13) Ladebøsning
- 14) Ventilationsåbning

5.4. Støvbeholder med filter



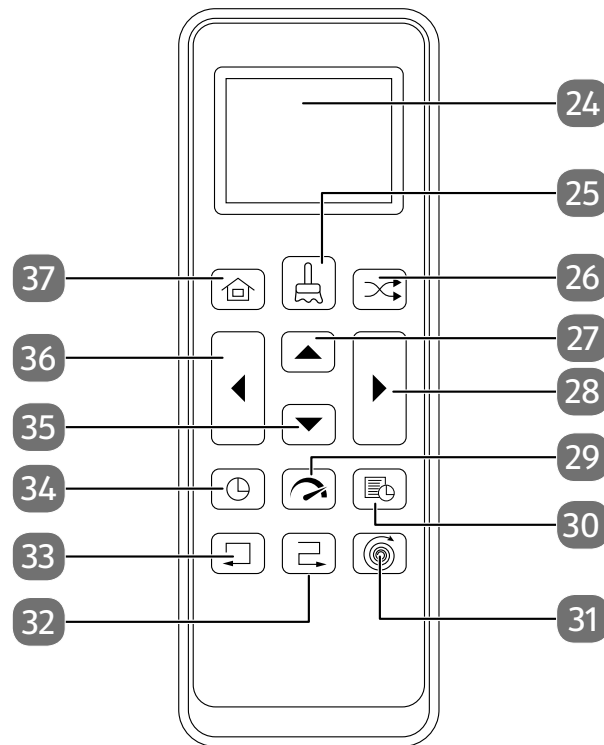
- 15) Støvbeholderens dæksel
- 16) Støvfilter
- 17) Støvbeholder
- 18) EPA-filter
- 19) EPA-filtreramme

5.5. Ladestation



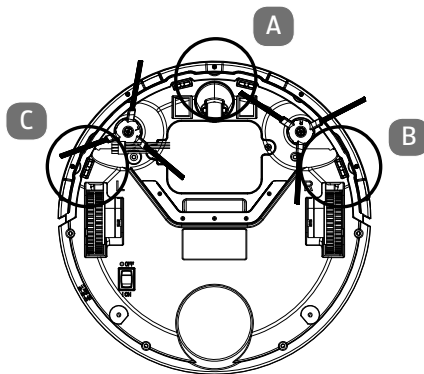
- 20) Kontrollampe
- 21) Kabinet
- 22) Strømforsyningstilslutning
- 23) Opladningskontakter

5.6. Fjernbetjening



- 24) Display
- 25) Start og stop af rengøring
I dvaletilstand skifter du til standbytilstand.
I standbytilstand starter du rengøringen.
I rengøringstilstand stopper du rengøringen.
- 26) Start af den forhindreingsafhængige rengøring
- 27) I standby- og rengøringstilstand: manuel styring fremad
I klokkeslæts- eller starttidstilstand: Øg talværdien
- 28) I standby- og rengøringstilstand: manuel styring højre
I klokkeslæts- eller starttidstilstand: skift fra timevisning til minutvisning
- 29) Tilkobling af den maksimale sugeseffekt
- 30) Indstil starttid; bekræft valg af starttid
- 31) Start af den punktuelle rengøring
- 32) Start af fladerengøring
- 33) Start af rengøringen langs vægge
- 34) Indstil klokkeslæt; bekræft valg af klokkeslæt
- 35) I standby- og rengøringstilstand: manuel styring bagud
I klokkeslæts- eller starttidstilstand: Reducer talværdien
- 36) I standby- og rengøringstilstand: manuel styring venstre
I klokkeslæts- eller starttidstilstand: skift fra minutvisning til timevisning
- 37) Vend tilbage til ladestationen

5.7. Sensorer på robotstøvsugeren



- A Sensor foran
- B Sensor til højre
- C Sensor til venstre

6. Første ibrugtagning

- ▶ Fjern alt emballage og alle beskyttelsesmærkater fra enhed og tilbehør.

6.1. Montering af rengøringsbørster

Inden første brug skal de medleverede børster monteres.

- ▶ Sæt de to børster, der er kendetegnet med **L** og **R** på den pågældende akse, og tryk børsterne ned med et let tryk.
Vær opmærksom på betegnelsen **L** og **R** på undersiden af enheden.

6.2. Placering af ladestationen

- ▶ Placer ladestationen på en væg med fast underlag.
- ▶ Sørg for, at der er en afstand på ca. 1 m til siderne og 2 m fortil, og at ladekontakterne til robotstøvsugeren er frit tilgængelige.
- ▶ Tilslut strømforsyningen ved ladestationens strømforsyningstilslutning.
- ▶ Tilslut netstikket til stikkontakten.
- ▶ Fjern inden driften alle følsomme genstande (f.eks. glas, lamper, vaser) og objekter, der kan sidde fast i børsterne eller kan suges op (f.eks. snor, tøj, aviser, gardiner) fra arbejdsområdet.

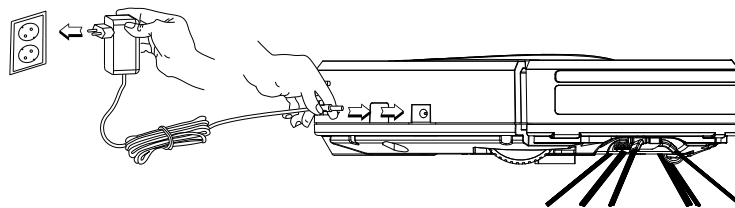
6.3. Opladning af batteriblokken

Robotstøvsugeren er udstyret med en litium-ion batteriblok. Efter udpakningen oplades enhedens batteriblok i ca. 4,5 time. Dette er på langt sigt godt for det genopladelige batteris ydeevne.

Med den medleverede strømforsyning kan du oplade din robotstøvsuger direkte eller via ladestationen.

6.3.1. Direkte opladning af enheden

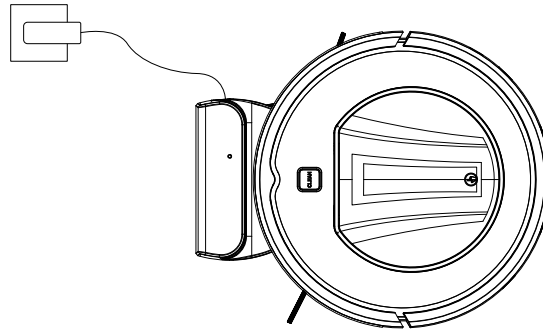
- ▶ Tilslut den medleverede strømforsyning ved strømforsyningstilslutningen på siden af robotstøvsugeren.



Der lyder et signal og knappen **CLEAN** på robotstøvsugeren blinker blåt.

6.3.2. Opladning via ladestationen

- ▶ Tilslut strømforsyningen ved ladestationens strømforsyningstilslutning. Placer robotstøvsugeren på ladestationen på en sådan måde, at ladekontakterne ligger over hinanden.
- ▶ Sørg for, at kontakterne er rene.




- ▶ Tilslut netstikket til stikkontakten. Ladestationens kontrollampe lyser blå.
- Der lyder et signal og knappen **CLEAN** på robotstøvsugeren blinker blå, og enheden oplades.

6.4. Isætning af batterier i fjernbetjeningen

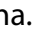


- ▶ Skub batteridækslet nedad på bagsiden af fjernbetjeningen.
- ▶ Isæt to 1,5 V-batterier af typen AAA/LR03 under overholdelse af den angivne polaritet i batterirummet.
- ▶ Sæt batteridækslet på batterirummet igen, og skub det i.

6.5. Indstilling af klokkeslæt

Hvis du vil kunne anvende starttidsfunktionen, skal klokkeslættet først indstilles på fjernbetjeningen. Sådan gør du:

- ▶ Tryk på knappen  for at indstille det aktuelle klokkeslæt.



Timevisningen blinker.

- ▶ Indstil timer vha. piletasterne  eller . Tryk derefter på knappen  for at skifte til minutvisningen.

Minutvisningen blinker.

- ▶ Indstil minutter vha. piletasterne  eller . Tryk derefter på knappen  for at skifte til valg af ugedag.

Ugedagen (**SUN**) blinker.

- ▶ Tryk derefter på knappen  for at indstille ugedagen.
- ▶ Bekræft din indtastning ved at trykke på knappen .

Klokkeslættet er nu indstillet.

7. Støvsugerdrift

For at opnå den bedste rengøringseffekt skal du sikre, at alle løse genstande på gulvet som gardiner, tøj, papir, løse kabler samt forlængerledninger er blevet fjernet.



BEMÆRK!

Fare for tingskader!


Løse kabler kan under støvsugningen sidde fast i din robotstøvsuger og trækkes med af denne. Ting kan på den måde f.eks. trækkes ned af et bord og dermed blive beskadiget.

- Træk kabler uden for rækkevidde.

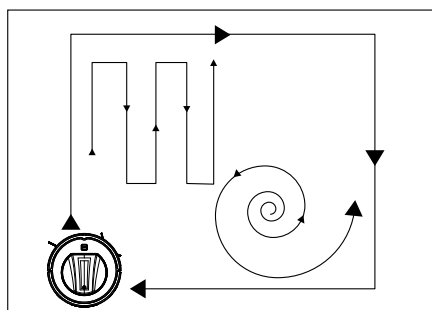


Denne robotstøvsuger er ikke egnet til brug på tæpper.

Hver gang du trykker på en knap, høres en signaltone, som bekræfter, at du har trykket på knappen.

- ▶ Træk i givet fald strømforsyningens stik ud af enheden inden tilkoblingen.
- ▶ Kontrollér, at støvbeholderen er ren, og at filtret er isat korrekt.
- ▶ Stil robotstøvsugeren på en fri flade i rummet.
- ▶ Stil tænd-/slukkontakten på undersiden af enheden på positionen **I**, så er enheden klar til brug.
- ▶ Tryk på knappen **CLEAN** på enheden eller knappen  på fjernbetjeningen for at starte rengøringen.



Robotstøvsugeren gennemfører en standardrengøring, hvor der tages højde for forhindringer. Den kører først systematisk over en del af fladen. Robotstøvsugeren afstikker et arbejdsområde ved først at køre ligeud, inden den drejer i en anden retning. Når arbejdsområdet er optegnet, rengør robotstøvsugeren denne flade som vist på billedet nedenfor.



Når robotten er helt færdig med denne del, støvsuger den en yderligere delflade i rummet. Dette gentages, indtil hele rummet er støvsuget. Derefter vender robotten tilbage til udgangspunktet.



Hvis robotstøvsugeren støder på en væg eller en forhindring, mens den afstikker et arbejdsområde, kører den en kort strækning tilbage og genoptager derefter støvsugningen i en anden retning.

- ▶ Tryk på knappen **CLEAN** eller  igen for at afbryde rengøringen. Tryk på knappen **CLEAN** eller  igen, hvis du vil fortsætte rengøringen.



Hvis du ikke trykker på en knap inden for 2 minutter, skifter robotstøvsugeren til dvaletilstand. Du kan skifte robotstøvsugeren fra drift direkte til dvaletilstand, ved at du holder knappen **CLEAN** nede i ca. tre sekunder. I dvaletilstand er kontrollamperne slukket.



Ved lavt batteriniveau vender robotstøvsugeren automatisk tilbage til ladestationen, hvis denne er tilsluttet strømnettet. Når den vender tilbage til ladestationen, afbrydes rengøringen.

- ▶ For at genoptage eller fortsætte rengøringen, skal du trykke på knappen **CLEAN** eller .
- ▶ Rengør regelmæssigt sugeåbningen ved slukket enhed (tænd-/slukkkontakten på undersiden af enheden på positionen), og tøm støvbeholderen efter hver anvendelse.



BEMÆRK!

Mulige tingsskader!

Af bygningsmæssige og konstruktionsmæssige årsager inden for et rum er det muligt, at robotstøvsugerens sensorer ikke registrerer trapper og forhindringer fuldstændigt. Der er fare for et dødt område, hvor robotten kan falde ned af trapper.

- Test under driften, om robotstøvsugeren registrerer trappetrin eller andre forhindringer.
- Opsæt evt. ekstra barrierer for at undgå skader på genstande, vægge, trapper eller enheden.

7.1. Indstilling af startforsinkelse

For at starte rengøring mens du er væk, skal du indstille en startforsinkelse for rengøringen.



Starttidsforsinkelsen giver mulighed for at planlægge en rengøring inden for 24 timer fra det aktuelle tidspunkt.

Eksempel: Klokken er 10, og du indstiller en starttidsforsinkelse på 1.30, derefter starter rengøringen kl. 11.30.

Sådan gør du:

- ▶ Tryk på knappen og hold den nede for at indstille starttidsforsinkelsen.

Timevisningen blinker.

- ▶ Indstil timer vha. piletasterne eller . Tryk derefter på knappen for at indstille minutvisningen.

Minutvisningen blinker.

- ▶ Indstil minutter vha. piletasterne eller i trin på 30 minutter.

- ▶ Bekræft din indtastning ved at trykke på knappen .

Starttidsforsinkelsen er nu indstillet. Den senest anvendte rengøring starter efter udløb af forsinkelsestiden. Rengøringen startes nu hver dag på samme tidspunkt.


Hvis du vil deaktivere starttidsforsinkelsen skal du slukke enheden på undersiden eller tage batterierne ud af fjernbetjeningen.




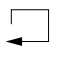







Hvis du fjerner batterierne fra fjernbetjeningen, slettes også det indstillede klokkeslæt, som skal indstilles på ny.

7.2. Valg af tilstand

Robotstøvsugeren føres automatisk gennem rummene vha. sensorerne og støddæmperen på enheden. Du kan bestemme, hvordan robotstøvsugeren skal arbejde.

- ▶ Start rengøringen ved at trykke på knappen **CLEAN** på enheden eller knappen  på fjernbetjeningen.
- ▶ Vælg nu den ønskede rengøringstilstand.
Hvis du ikke vælger en tilstand, så rengør robotstøvsugeren i standardtilstand.

Rengøringstilstand	Knaptryk på	Rengøringstype
Automatisk	Knappen CLEAN eller 	Forhindringsafhængig standardrengøring.
Punktuel rengøring		Til målrettet rengøring af en flade rundt om robotstøvsugers startpunkt. Dette varer op til et minut afhængigt af fladens størrelse.
Tilfældighedsprincip		Robotstøvsugeren kører på kryds og tværs af fladen, der skal rengøres, efter tilfældighedsprincippet.
Rengøring langs væggen		Til rengøring langs vægge/forhindringer. Hvis der ikke eksisterer forhindringer, som enheden kan orientere sig efter, afslutter robotstøvsugeren rengøringen.
Rengøring af flader		Robotstøvsugeren kører i ensartede baner hen over den flade, der skal rengøres.
Tilbage til ladestationen		Robotstøvsugeren vender tilbage til ladestationen og oplader batteriblokken.
Manuel styring		 For at aktivere den manuelle styring skal du først aktivere og derefter afbryde den automatiske rengøring ved at trykke på knappen CLEAN eller  . Derefter kan robotstøvsugeren navigeres med pile-tasterne.

7.3. Robotstøvsugerens energistyring

Du anvender robotstøvsugeren en gang imellem


Hvis robotstøvsugeren ikke skal rengøre flere gange om dagen, dagligt eller regelmæssigt, anbefaler vi, at opladeren eller strømforsyningen trækkes ud af stikkontakten, når enheden er fuldt opladet. Sæt ligeledes robotstøvsugeren på **I** med tænd-/slukkkontakten.

Du anvender robotstøvsugeren dagligt

Vi anbefaler en konstant opladning i ladestationen ved flere ganges brug om dagen, så robotstøvsugerens nødvendige og fulde sugeeffekt er garanteret. Ved komplet opladning lyser kontrollampen på robotstøvsugeren konstant, og energiforbruget minimeres vha. vedligeholdelsesladningen.

Du anvender robotstøvsugeren en gang imellem, eller regelmæssigt til mindre flader

Robotstøvsugeren har en dvaletilstand. Dvaletilstanden kan anbefales, hvis mindre flader er blevet rengjort og der stadig er tilstrækkelig strøm, uden at oplade batteriet igen. Træk opladeren eller strømforsyningen ud af stikkontakten. Sæt robotstøvsugeren på **I** med tænd-/slukkkontakten. Robotstøvsugeren skifter til dvaletilstand efter 15 sekunder; kontrollampen på robotstøvsugeren slukker.

Robotstøvsuger kan til hver en tid atter aktiveres til støvsugning med knappen  på fjernbetjeningen, via en eksisterende programmering eller knappen **CLEAN** på enheden.

	Forbrug i watt
Strømforsyning	0,08 W
Opladning med strømforsyning direkte på robotstøvsuger	10,5 W
Opladning med ladestation	10,65 W
Vedligeholdelsesladning med ladestation	4,4 W
Vedligeholdelsesladning med strømforsyningen	4,2 W


8. Rengøring og pleje



FARE!

Fare for elektrisk stød!

Der er fare for elektrisk stød/kortslutning på grund af strømførende dele.

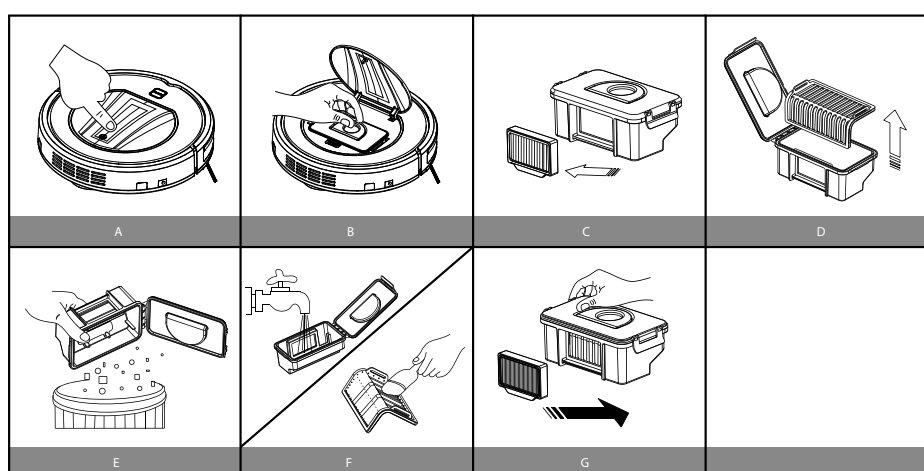
- Nedsenk aldrig robotstøvsuger, ladestationen eller strømforsyningen i vand eller væsker! Rengør kun enheden og alle tilbehørsdele med en tør eller let fugtig klud.
- Stil tænd-/slukkontakten på positionen , og træk netstikket ud af stikkontakten inden rengøring og vedligeholdelse samt før montering og afmontering af tilbehøret.

Din robotstøvsuger er let og enkel at rengøre og vedligeholde. Tøm støvbeholderen, rens filteret efter hver brug. Rengør sugeåbningen efter behov.

- ▶ Brug ingen opløsningsmidler, ætsende eller gasformige rengøringsmidler ved rengøring af enhedens overflade. Tør robotstøvsugerens overflade og ladestationen med en fugtig klud.
- ▶ Rengør sensoroverfladen og ladekontakterne med en ren, tør klud.

8.1. Rengøring af støvbeholderen

Vi anbefaler at tømme støvbeholderen og rengøre filtret efter hver brug. Udfør følgende trin:



- Tryk på den flade, der er markeret med håndsymbolet på enhedens dæksel. Dækslet åbner.
- Klap støvbeholderens håndtag op, og fjern støvbeholderen fra robotstøvsuger.
- Fjern EPA-filtret med EPA-filtreramme.
- Klap støvbeholderdækslet op, og fjern støvfiltret.
- Tøm støvbeholderen i en affaldsspand.

- F) Skyl støvbeholderen med vand. Rengøring med vand er ikke nødvendig hver gang. Sæt ikke støvbeholderen i opvaskemaskinen!
Rengør støvfiltret og EPA-filtret regelmæssigt med den medleverede pensel.
- G) Når støvbeholderen er tør, isættes filtrene igen. Efter rengøringen isættes støvbeholderen igen, og robotstøvsugerens dæksel lukkes.
- ▶ Sørg for ibrugtagningen for, at støvbeholderens filter er isat korrekt.

8.2. Rengøring af sugeåbningen

Efter et stykke tid kan der samle sig snavs og støv omkring sugeåbningen, som reducerer sugeeffekten. For at undgå dette skal sugeåbningen rengøres med regelmæssige mellemrum.

- ▶ Sluk enheden.
- ▶ Fjern snavs og støv ved og i sugeåbningen med den medleverede rengøringspensel.

8.3. Rengøring af børster

Vi anbefaler en regelmæssig rengøring af børsterne. Udfør følgende trin:

- ▶ Sluk enheden, og læg den med undersiden opad på et jævnt underlag.
- ▶ Løsn skruen på børsterne med en stjerneskruetrækker. Hold børsterne fast, og træk dem lige opad for at fjerne dem fra enheden.
- ▶ Rengør børsterne for snavs og hår.
- ▶ Efter rengøringen monteres børsterne igen. Følg markeringerne (R/L) som på billedet på „5. Oversigt over enheden“ på side 157.
- ▶ Efter et stykke tid bør børsterne udskiftes for at arbejde mere effektivt. Kontakt vores servicecenter i forbindelse med egnede reservedele.



Hvis børsterne bøjer, kan det hjælpe at lægge dem i varmt vand, så de atter får deres udgangsform.

9. Problemløsning

Hvis der opstår en fejl i enheden, skal du prøve at afhjælpe problemet ved hjælp af følgende oversigt.

Forsøg under ingen omstændigheder at reparere enhederne selv. Hvis enhederne skal repareres, skal du henvende dig til vores servicecenter eller et andet egnet fagværksted.

Problem	Mulig årsag	Løsning
Enheden kan ikke tændes.	Batteriblokken er tom.	▶ Lad batteriblokken oplade helt i ca. 4,5 time.
Kontrollampen på robotstøvsugeren blinker, efter at enheden blev tændt.	Batteriblokken er tom.	▶ Lad batteriblokken oplade helt i ca. 4,5 time. ▶ Afhjælp alle fejl
Robotstøvsugeren bevæger sig ikke	Hjulene er blokeret.	▶ Afhjælp fejlen ved hjulene.
Sensorfejl	Robotstøvsugeren står på et mørkt gulv. Sensoren er tildækket.	▶ Flyt robotstøvsugeren til et lysere sted. ▶ Rengør sensoren.
Enheden er blokeret	Robotstøvsugeren sidder fast.	▶ Flyt robotstøvsugeren til et andet sted.

Problem	Mulig årsag	Løsning
Børsterne i siden bevæger sig ikke.	Blokeret pga. snavs.	▶ Tag børsterne af, rengør derefter grundigt, og sæt dem på igen.
Rengøringseffekten er aftaget	Støvbeholderen er fuld.	▶ Tøm støvbeholderen, og rengør filtret.
	Børsterne er snavsede.	▶ Rengør børsterne og hjulet.
Robotstøvsugeren vender ikke tilbage til ladestationen	Ladestationen befinder sig et sted, der ikke kan lokaliseres eller tilgås af robotstøvsugeren (bag en væg/forhindring).	▶ Opstil opladeren et andet, tilgængeligt sted.
	Sensorerne er snavsede	▶ Rengør sensorerne.

10. Opbevaring/transport

- ▶ Når enheden ikke skal bruges, skal netstikket trækkes ud af stikkontakten. Opbevar enheden et tørt, støv- og frostfrit sted uden direkte sollys.
- ▶ Sørg for, at enheden opbevares uden for børns rækkevidde.
- ▶ Brug den originale emballage for at undgå skader under en transport.

11. Afmontering af batteriblokken



FORSIGTIG!

Fare for kvæstelser.

- Fjernede batterier skal opbevares utilgængeligt for børn og må ikke kastes ind i åben ild, kortsluttes eller skilles ad.
 - Fjernede batterier må ikke udsættes for ekstreme betingelser som f.eks. radiatorer eller direkte sollys! Øget risiko for utætheder!
 - Undgå kontakt med hud, øjne og slimhinder. Ved kontakt med batterivæske skal du med det samme skylle de pågældende steder med rigelige mængder rent vand og omgående opsøge læge.
- ▶ Fjern først batteriblokken, når den er helt tom. Lad robotstøvsugeren køre, indtil den står stille, og robotstøvsugerens kontrollampe blinker.
 - ▶ Kontrollér, om batteriblokken virkelig er helt afladet, ved at du forsøger at tænde enheden igen. Hvis motoren starter, gentager du hele processen
 - ▶ Sluk for enheden, og træk eventuelt netstikket ud af stikkontakten og netkablet ud af enheden.
 - ▶ Løsn de to skruer på robotstøvsugerens underside med en stjerneskruetrækker, og åbn batterirummet.
 - ▶ Fjern batteriblokken ved at trække i lasken.
 - ▶ Træk batteriblokkens stik ud af enhedens stik.
 - ▶ Bortskaf batteriblokken miljøvenligt (se „12. Bortskaffelse“ på side 169).
 - ▶ Ved skift af batteriblokken skal du forbinde batteriblokkens stik med enhedens stik. Ilæg en ny batteriblok. Anvend udelukkende en batteripakke af samme type.
 - ▶ Luk batterirummet med begge skruer.

12. Bortskaffelse



EMBALLAGE

Enheden befinder sig i en emballage for at beskytte den mod transportskader. Emballagen er lavet af råmaterialer og kan således genbruges eller tilføres råstofkredsløbet.



ENHED

Gamle enheder, der er kendetegnet med det viste symbol, må ikke bortskaffes sammen med det normale husholdningsaffald.

Ifølge direktiv 2012/19/EU skal enheden afleveres til korrekt bortskaffelse ved slutningen af sin brugstid.

Derved genanvendes de materialer, der er indeholdt i enheden, og forurening af miljøet undgås.

Aflever den gamle enhed til et indsamlingssted for affald fra elektrisk og elektronisk udstyr eller til en genbrugsstation.

Tag batteriblokken ud af enheden forinden, og aflever den separat til et indsamlingssted for brugte batterier.

Du kan få flere oplysninger hos dit lokale renovationselskab eller kommunen.



GENOPLADELIGE BATTERIER

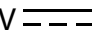
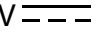
Opbrugte genopladelige batterier må ikke bortskaffes sammen med husholdningsaffaldet. Genopladelige batterier skal bortskaffes korrekt. Til dette formål findes der hos forhandlere af batterier samt hos kommunale indsamlingssteder passende beholdere til bortskaffelse af batterier. Du kan få yderligere oplysninger hos dit lokale renovationselskab eller din kommunalforvaltning.

I forbindelse med salg af genopladelige batterier eller ved levering af enheder, der indeholder batterier, er vi forpligtede til at gøre opmærksom på følgende:


Du er som slutbruger lovmæssigt forpligtet til at tilbagelevere brugte genopladelige batterier.

Symbolet med den overstregede skraldespand betyder, at de genopladelige batterier ikke må smides i husholdningsaffaldet.

13. Tekniske data

Støvbeholder kapacitet	0,3 l
Driftstid	ca. 90 min.
Vægt	ca. 2,34 kg
Mål	ca. 31 x 8,5 cm
Batteriblok	
Litium-ion-batteriblok	
Model	INR18650 M26-4S1P
Producent	BYD, Kina
Kapacitet	2400 mAh
Mærkespænding	14,4 V 
Effekt	34,56 Wh
Celler	4
Ladetid	ca. 4,5 timer
Driftstemperatur	10 °C - 40 °C
Strømforsyning	
Model	YLJXA-E240060
Producent	Dongguan Yinli Electronics Co., Ltd
	Importør: MEDION AG Am Zehnthof 77 45307 Essen Tyskland HR-nummer: HRB 13274
Indgang	100–240 V~, 50-60 Hz, 0,5 A maks.
Udgang	24,0 V  0,6 A
Udgangseffekt	14,4 W
Gennemsnitlig effektivitet under drift	85.18%
Effektivitet ved lav belastning (10 %)	77.04%
Effektforbrug i ubelastet tilstand	0,08 W
Fjernbetjening	
Batteridrift	2 x 1,5 V type AAA/LR03
Brug	
	se „7.3. Robotstøvsugerens energistyring“ på side 165

14. Overensstemmelsesinformation

 Medion AG erklærer hermed, at produktet er i overensstemmelse med følgende EU-direktiver:

- EMC-direktiv 2014/30/EF
- Lavspændingsdirektiv 2014/35/EF
- Direktiv for miljøvenligt design 2009/125/EF (og kommissionens forordning 2019/1782 om fastlæggelse af krav til miljøvenligt design af eksterne strømforsyninger)
- RoHS-direktiv 2011/65/EU.

15. Serviceinformationer

Hvis dit apparat på et eller andet tidspunkt ikke fungerer, som du ønsker eller forventer, skal du først kontakte vores kundeservice. Du kan kontakte os på forskellige måder:

- Du kan også benytte vores kontaktformular på www.medion.com/contact.
- Vores serviceteam står naturligvis også til rådighed via vores hotline eller pr. post.

Åbningstider	Multimedieprodukter
Man-fre: 08.30 - 20.00 Lør/søn: 10.00 - 18.00	☎ (+45) 70 21 20 24
	Husholdnings- og hjemmeelektronik
	☎ (+45) 70 21 20 25
Serviceadresse	
MEDION Nordic A/S Virkeholm 3B 2730 Herlev Danmark	



Denne og mange andre brugsanvisninger kan downloades via serviceportalen www.medion.com/dk/service/start/.

Her finder du også drivere og anden software til forskellige apparater.

Du kan også scanne QR-koden ved siden af og downloade brugsanvisningen til din mobile enhed via serviceportalen.

16. Kolofon

Copyright © 2020

Revideret: 07.05.2020

Alle rettigheder forbeholdes.

Denne brugsanvisning er ophavsretsligt beskyttet.

Mekanisk, elektronisk eller enhver anden form for distribution er forbudt uden skriftlig tilladelse fra producenten.

Ophavsretten tilhører firmaet:

MEDION AG

Am Zehnthof 77

45307 Essen

Tyskland

Du bedes være opmærksom på, at ovenstående adresse ikke er en returadresse. Kontakt først vores kundeservice.

17. Databeskyttelseserklæring

Kære kunde

Vi meddeler dig hermed, at vi, MEDION AG, Am Zehnthof 77, 45307 Essen, som ansvarshavende behandler dine personlige data.

I sager i forbindelse med databeskyttelseslovgivningen får vi assistance af virksomhedens databeskyttelsesbefuldmægtigede, som kan kontaktes under MEDION AG, Datenschutz, Am Zehnthof 77, D – 45307 Essen; datenschutz@medion.com. Vi behandler dine data med henblik på garantiafviklingen og dermed forbundne processer (f.eks. reparationer) og vores købsaftale danner grundlag for forarbejdningen af dine data.

Vi overdrager dine data i forbindelse med garantiafviklingen og dermed forbundne processer (f.eks. reparationer) til den reparationservicevirksomhed, som har fået tildelt opgaven. Vi gemmer normalt dine personrelaterede data i tre år for at opfylde dine juridiske garantirettigheder.

Du har ret til at få udleveret oplysninger om de pågældende personrelaterede data samt ret til berigtigelse, sletning af data og begrænsning af behandlingen, og ret indsigelse mod behandlingen samt overførslen af data.

I forbindelse med informations- og sletningsretten gælder der dog begrænsninger iht. §§ 34 og 35 i den tyske BDSG (art. 23 i persondataforordningen). Derudover er der ankeret ved den ansvarlige databeskyttelsesmyndighed (art. 77 i persondataforordningen i forbindelse med § 19 i den tyske BDSG). For MEDION AG er dette den "Landesbeauftragte für Datenschutz und Informationsfreiheit Nordrhein Westfalen", postboks 200444, 40212 Düsseldorf. www.lidi.nrw.de.

Behandlingen af dine data er nødvendig i forbindelse med garantiafviklingen. Garantiafviklingen er ikke mulig uden modtagelse af de nødvendige data.

18. Generelle garantibetingelser

18.1. Generelt

Garantitiden er 24 måneder og starter på produktets købsdato. Garantien gælder for materiale- og produktionsskader af enhver art, som kan opstå ved normal brug.

Opbevar det originale købsbevis, så du kan finde det igen. Garantien forbeholder sig retten til at afvise en garantireparation eller et garantibevis, hvis købsbeviset ikke kan fremvises.

Sørg for at pakke din enhed på en transportsikker måde, hvis det bliver nødvendigt at indsende den. Hvis intet andet er anført, påtager du dig omkostningerne ved indsendelsen samt transportrisikoen. For yderligere indsendte materialer, som ikke var en del af den oprindelige levering af produktet, påtager garantien sig intet ansvar.

Sammen med apparatet bedes du give garantien en så detaljeret beskrivelse af fejlen som muligt.

Når du vil gøre dine krav gældende samt i forbindelse med indsendelse, skal du kontakte garantens hotline eller serviceportalen. Der kan du få oplysninger om den videre fremgangsmåde.

Denne garanti har ingen indvirkning på dine lovmæssige garantikrav og er underlagt gældende lov i det land, hvor slutkunden oprindeligt købte produktet.

18.1.1. Omfang

Hvis der bliver konstateret en defekt, som er omfattet af denne garanti, på dit produkt, garanterer garantien med denne garanti en reparation eller erstatning af produktet. Valget mellem reparation og erstatning træffes af garantien. Således kan denne efter eget valg beslutte at erstatte den enhed, der er indsendt til garantireparation, med en komplet istandsat enhed af samme kvalitet.

Der gives ingen garanti på batterier, og det samme gælder for forbrugsstoffer, dvs. dele, der i forbindelse med brugen af enheden skal udskiftes med jævne mellemrum, som f.eks. projektorlamper i projektorer.

En pixelfejl (permanent mere farvede, lyse eller mørke skærm punkter) anses som hovedregel ikke for at være en defekt. Det nøjagtige antal tilladte defekte skærm punkter finder du i beskrivelsen i brugervejledningen til dette produkt.

I forbindelse med plasma- og LCD-enheder giver garantien ingen garanti for fastbrændte billeder, der opstår som følge af forkert anvendelse af enheden. Den nøjagtige fremgangsmåde ved anvendelse af din plasma- eller LCD-enhed finder du i beskrivelsen i brugervejledningen til dette produkt. Garantien omfatter ikke gengivelsesfejl i forbindelse med datamedier, der er oprettet i et ikke-kompatibelt format eller med uegnet software.

Hvis det ved reparationen viser sig, at der er tale om en fejl, som ikke dækkes af garantien, forbeholder garantien sig retten til at fakturere kunden de påløbne omkostninger i form af et ekspeditionsgebyr samt materialer og arbejde i forbindelse med reparationer, som der skal betales for, på grundlag af et omkostningsoverslag. Du vil som kunde blive informeret om dette på forhånd; det påhviler dig at acceptere eller afvise denne fremgangsmåde.

18.1.2. Fraskrivelse

For mangler og skader, der er opstået som følge af ydre påvirkninger, forsætlige beskadigelser, forkert anvendelse, ændringer af produktet, modifikationer, udvidelser, anvendelse af dele fra tredjeparter, forsømmelse, virus eller softwarefejl, forkert transport, forkert emballering eller tab ved returnering af produktet, giver garantien ingen garanti.

Garantien bortfalder, hvis fejlen på enheden er opstået som følge af vedligeholdelse eller reparationer, der er foretaget af andre end en af garantien autoriseret servicepartner for denne enhed. Garantien bortfalder også, hvis enhedens eller en af enhedens deles mærkater eller serienumre er blevet modificeret eller gjort ulæselige.

DE

FR

NL

ES

IT

DK

SE

NO

18.1.3. Service-hotline

Inden du indsender enheden til garanten, skal du kontakte os via servicehotlinen eller serviceportalen. På den måde får du yderligere oplysninger om, hvordan du kan gøre dit garantikrav gældende. Der skal eventuelt betales for anvendelsen af hotline.

Servicehotlinen erstatter under ingen omstændigheder brugerens uddannelse i soft- eller hardware, opslag i brugervejledningen eller service på tredjepartsprodukter.

18.2. Særlige garantibetingelser for pc, notebook, Pocket PC (PDA), enheder med navigationsfunktion (PNA), telefonenheder, mobiltelefoner og enheder med lagerfunktion

Hvis en af de medfølgende ekstraudstyrsenheder (f.eks. hukommelseskort osv.) har en defekt, så har du også krav på reparation eller erstatning. Garantien dækker omkostninger til materialer og arbejde til genetablering af det pågældende produkts funktionsduelighed.

Hardware til dit produkt, som ikke produceres eller forhandles af garanten, kan medføre, at garantien bortfalder, hvis denne hardware er årsag til skader på produktet selv eller de medfølgende ekstraudstyrsenheder.

For medfølgende software gives en begrænset garanti. Dette gælder for et forudinstalleret operativsystem, men også for medfølgende programmer. For den software, som garanten leverer medfølgende, garanteres det for datamedier (f.eks. disketter og cd-rom'er), som denne software leveres på, at disse er fri for fejl i materialer og håndværksmæssig udførelse med en frist på 90 dage fra købet. Ved levering af defekte datamedier erstatter garanten de defekte datamedier uden omkostninger; yderligere krav er udelukket. Bortset fra garantien for datamediet leveres al software uden garanti. Endvidere garanteres det ikke, at denne software fungerer uden afbrydelser eller fejlfrit eller at den vil leve op til dine krav. For kortmateriale, der følger med enheder med navigationsfunktion, gives der ingen garanti for fuldstændigheden.

Ved reparation af produktet kan det være nødvendigt at slette alle data fra enheden. Inden du sender enheden, skal du sørge for at have en sikkerhedskopi af alle data på enheden. Der gøres udtrykkeligt opmærksom på, at fabrikstilstanden genetablers i tilfælde af en reparation. For omkostninger til en softwarekonfiguration, for tab af fortjeneste, tab af data eller software eller andre følgeskader påtager garanten sig intet ansvar.

18.3. Særlige garantibetingelser for reparation eller udskiftning på stedet

Hvis der foreligger et krav om reparation eller udskiftning på stedet, gælder de særlige garantibetingelser for reparation eller udskiftning på stedet for dit produkt.

For at en reparation eller udskiftning på stedet kan foretages, skal du sørge for følgende:

- Garantens medarbejdere, som møder op hos dig af hensyn til ovennævnte formål, skal have uhindret, sikker og hurtig adgang til enhederne.
- Telekommunikationsfaciliteter, som disse medarbejdere skal bruge for at kunne udføre opgaven korrekt, til test- og diagnoseformål og til fejlsøgning, skal stilles til rådighed af dig for din egen regning.
- Du er selv ansvarlig for at genetablere din egen applikationssoftware, efter at du har benyttet dig af garantens serviceydelser.
- Du er selv ansvarlig for konfigurationen og tilslutningen af eventuelle eksisterende eksterne enheder, efter at du har benyttet dig af garantens serviceydelser.
- Den omkostningsfri annulleringsperiode for reparationer eller udskiftninger på stedet er mindst 48 timer. Derefter faktureres de omkostninger, som vi er blevet påført som følge af den forsinkede eller ikke-foretagne annullering.

Innehållsförteckning

1.	Information om denna bruksanvisning	177
1.1.	Symbolförklaring	177
2.	Avsedd användning	179
3.	Säkerhetsinformation	179
3.1.	Säker hantering av batterier	182
4.	Leveransomfattning	183
5.	Översikt över enheten	183
5.1.	Ovansida	183
5.2.	Undersida.....	184
5.3.	Från sidan.....	184
5.4.	Dammbehållare med filter	185
5.5.	Laddningsstation	185
5.6.	Fjärrkontroll	186
5.7.	Sensorer på robotdammsugaren	187
6.	Första användningen	187
6.1.	Sätta i borstarna	187
6.2.	Placera laddningsstationen.....	187
6.3.	Ladda batteriblocket	187
6.4.	Sätta batterier i fjärrkontrollen	188
6.5.	Ställa in klockslag.....	188
7.	Dammsugning	189
7.1.	Ställa in startfördröjning	190
7.2.	Välja läge.....	191
7.3.	Strömlägen för robotdammsugaren.....	191
8.	Rengöring och skötsel	192
8.1.	Rengöra dammbehållaren.....	192
8.2.	Rengöra sugöppningen	193
8.3.	Rengöra borstarna.....	193
9.	Felsökning	193
10.	Lagring/transport	194
11.	Ta ur batteriblocket	194
12.	Avfallshantering	195
13.	Tekniska data	196
14.	Överensstämmelseinformation	197
15.	Serviceinformation	197
16.	Företagsuppgifter	198
17.	Integritetspolicy	198
18.	Allmänna garantivillkor	199
18.1.	Allmänt	199
18.2.	Särskilda garantivillkor för dator, notebook, pocket-PC (PDA), apparater med navigationsfunktion (PNA), telefonapparater, mobiltelefoner och apparater med minnesfunktion	200
18.3.	Särskilda garantivillkor för reparation på plats resp. byte på plats.....	200

1. Information om denna bruksanvisning



Tack för att du har valt vår produkt. Vi önskar dig mycket nöje med enheten.

Läs noga igenom säkerhetsanvisningarna innan du börjar använda enheten. Beakta varningarna på enheten och i bruksanvisningen.

Förvara alltid bruksanvisningen inom räckhåll. Om du säljer eller överlåter enheten ska även denna bruksanvisning överlämnas till den nya ägaren eftersom den utgör en väsentlig del av produkten.

1.1. Symbolförklaring

Om ett textavsnitt är försett med någon av varningssymbolerna nedan måste faran som beskrivs i texten undvikas för att förhindra de angivna möjliga konsekvenserna.



FARA!

Varning för omedelbar livsfara!



VARNING!

Varning för potentiell livsfara och/eller allvarliga permanenta personskador!



VARNING!

Varning för fara på grund av elektriska stötar!



VARNING!

Varning för fara på grund av explosionsfarliga ämnen!



VARNING!

Varning för fara på grund av brandfarliga och/eller lättantändliga ämnen!



OBSERVERA!

Varning för potentiella medelsvåra och/eller lindriga personskador!



OBS!

Beakta anvisningarna för att undvika egendomsskador!



Ytterligare information om användningen av enheten!



Beakta anmärkningarna i bruksanvisningen!

- Listpunkt/information om händelser under användningen
- ▶ Instruktioner med åtgärder som ska utföras
- Instruktioner med åtgärder som ska utföras för riskprevention



Försäkran om överensstämmelse (se kapitel "Information om överensstämmelse"):
Produkter märkta med denna symbol uppfyller kraven i tillämpliga EG-direktiv.



Skyddsklass II

Elektriska apparater med skyddsklass II har en genomgående dubbel och/eller förstärkt isolering, och skyddsledare kan inte anslutas till dessa elektriska apparater. Huset på en elektrisk apparat omsluten av isoleringsmaterial med skyddsklass II kan delvis eller helt bilda den extra eller förstärkta isoleringen.



Energieffektivitetsnivå VI

Energieffektivitetsnivån är en standardindelning av verkningsgraden för externa och interna nätdelar. Energieffektiviteten anger verkningsgraden och delas in i sex nivåer (nivå VI är effektivast).



Likströmsymbol



Identifiering av polaritet

På enheter som har anslutningsdon med centrumstift anger symbolen kontaktens polaritet.



Symbol för elektrisk likspänningsomformare



Kortslutningssäker transformator

Transformator som inte överskrider temperaturens fastställda gränsvärden om den överbelastas eller kortsluts, och som fortfarande uppfyller alla kraven i denna standard när överbelastningen eller kortslutningen har avlägsnats.



Användning inomhus

Enheter med denna symbol är endast avsedda för inomhusbruk.



Avfallshandtera enheten på ett miljövänligt sätt (se „12. Avfallshantering“ på side 195)



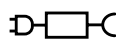
IP20

AC/DC-adaptorn har i enlighet med DIN EN 60529 skyddsklass IP20 vilket betyder: att AC/DC-adaptorn är skyddad mot:

- införande av finger i farliga delar.
 - inträngande fasta föremål med diameter 12,5 mm och större
- AC/DC-adaptorn är inte vattentät



Använd endast medlevererad laddningsstation.



Använd endast den medföljande nätdelen.

Ta=40°

Nätadaptorn kan användas i omgivningstemperatur upp till 40 °C.

2. Avsedd användning

Robotdammsugaren är avsedd för självgående torrengöring av ljusa, släta och jämna ytor såsom torra golv inomhus. Denna robotdammsugare är inte lämplig att använda på mattor. Använd aldrig enheten utomhus.

Enheten är endast avsedd för privat användning och inte för industriell/kommersiell användning.

Observera att skadeståndsansvaret för enheten upphör att gälla i händelse av felaktig användning:

- Utför inga ändringar på enheten utan vårt godkännande och använd inga tillbehörsenheter som inte har levererats eller godkänts av oss.
- Använd endast reservdelar och tillbehör som har levererats eller godkänts av oss.

Beakta all information i denna bruksanvisning, i synnerhet säkerhetsinformationen. All annan användning än den avsedda anses vara felaktig och kan leda till person- eller egendomsskador.

3. Säkerhetsinformation



VARNING!

Risk för personskador!

Skaderisk för barn och personer med nedsatt fysisk, sensorisk eller mental förmåga (t.ex. personer med funktionsnedsättningar, äldre personer med nedsatt fysisk eller mental förmåga) eller bristande erfarenhet/kunskap (exempelvis äldre barn).

- Enhet och tillbehör ska förvaras på en plats utom räckhåll för barn.
- Denna enhet kan användas av barn över 8 år och av personer med fysiska, sensoriska eller kognitiva funktionsnedsättningar eller avsaknad av erfarenhet och/eller kunskap, förutsatt att användningen sker under uppsikt eller om dessa personer har erhållit instruktioner om säker användning av enheten och är medvetna om riskerna.
- Barn får inte leka med enheten.
- Barn får endast rengöra eller underhålla enheten om de är 8 år eller äldre och då under uppsikt av vuxen.
- Barn under 8 år liksom husdjur ska hållas på avstånd från enheten liksom dess nätadapter med kabel.
- Allt använt förpackningsmaterial (säckar, polystyrendelar osv.) ska förvaras utom räckhåll för barn.



FARA!

Risk för elektriska stötar!

Strömförande komponenter. Risk för elchock/kortslutning föreligger.

- Använd endast medlevererad nätadapter och laddningsstation för laddning av batteriet.
- Använd enheten och nätadaptern endast i torra, slutna rum inomhus och utsätt aldrig enheten för droppande eller sprutande vatten.
- Sätt bara i nätadaptern i lättillgängligt och korrekt installerat vägguttag. Spänningen i befintligt elnät måste motsvara märkspänningen för nätadaptern.
- Eluttaget måste vara fritt tillgängligt i den händelse att du snabbt behöver koppla bort enheten från elnätet.
- Håll alltid i kontakten, inte i kabeln, när du drar ut anslutningen från uttaget. Knäck eller kläm inte strömkabeln.

-
- Dra omgående ut adaptern från uttaget vid skada på adapter, nätsladd, laddningsstation eller enhet eller när vätska eller främmande föremål trängit in i enheten.
 - Hantera aldrig enheten med fuktiga händer medan den laddas.
 - Kontrollera före första användningen liksom efter varje användning robotdammsugaren och nätsladden för skador.
 - Använd aldrig enheten när den eller laddningsstationen eller nätkabeln uppvisar skador.
 - Kontakta omedelbart service om du konstaterar transportskador.
 - Genomför aldrig reparationer på egen hand. Reparation av elektriska apparater får endast genomföras av vår kundservice, auktoriserad verkstad eller på liknande sätt kvalificerad person. Defekta komponenter ska för att förebygga risker enbart bytas ut mot originalreservdelar.
 - Vid längre tids frånvaro eller vid åskväder ska nätadaptern dras ut ur nätuttaget.
 - Använd aldrig robotdammsugaren på fuktiga golv eller på ställen där risken finns att den kommer i kontakt med vätska eller doppas i vatten (t.ex. blöta badrum, på uteplatser, osv.).
 - Använd aldrig laddningsstationen i fuktig miljö.
 - Se till att robotdammsugaren aldrig kommer att köra över anslutningsledningar eller andra sladdar som ligger på golvet eller hänger ned.
 - Doppa aldrig robotdammsugaren, laddningsstationen eller nätadaptern i vatten eller annan vätska!
 - Ta ut nätadaptern ur nätuttaget före rengöring/underhåll av enheten.
 - Utsätt aldrig enheten för extrema förhållanden. Undvik följande:
 - hög luftfuktighet eller väta,
 - extremt höga eller låga temperaturer,
 - direkt solljus,
 - öppen eld.



WARNING!

Explosionsrisk!

Brand- eller explosionsfara kan föreligga vid uppsugning av brandfarliga vätskor och vissa föremål.

- Använd aldrig enheten i närheten av lättantändliga material. Se till att enheten inte kan suga upp vassa eller lättantändliga föremål och vätskor som tändstickor eller varm aska.
- Se också till att enheten inte kan suga upp tonerdamm (laserskrivare eller kopiator).



OBSERVERA!

Fara för personskada/skada på enheten!

Fara för personskada eller möjlig materiell skada pga. av felaktig hantering.

- Använd endast enheten för dammsugning av smärre mängder damm, smuts och smulor. Töm alltid dammbehållaren efter varje städning.
- Använd aldrig enheten för att suga upp vätskor eller fuktig smuts.
- För att förebygga snubblingsfara ska förlängningssladdar undvikas; informera även personer i närheten om att robotdammsugaren används.
- Ta före dammsugningen bort alla ömtåliga föremål från arbetsytan (t.ex. glas, lampor, vasar) och föremål som kan fastna i borstarna eller sugas in (t.ex. snören, kläder, tidningar, gardiner).
- Täck aldrig över robotdammsugarens sensorer eller ventilationsöppning.



OBS!

Materiella skador på enheten kan uppstå genom friktion mot råa ytor.

Vissa socklar, särskilt vid kaminer och ugnar kan ha rå, borstad eller kornig yta av anodiserat material, gjutjärn, stål eller annan metall. Dessa ytor kan fungera som sandpapper mot gummi- och plastytor och således skada enhetens yta vid kontakt. Likaså kan sådana ytor skadas vid en kollision med robotdammsugaren.

- Förebygg kollisioner mellan enheten och råa, borstade eller korniga ytor och förhindra på så sätt skador. Testa relevanta ytor genom att dra en tygtrasa eller näsduk över dem. Om då ludd bildas bör dammsugning med enheten undvikas i närheten för att förebygga kollision.



VARNING!

Brandrisk!

Brandrisk föreligger vid uppsugning av varma eller heta material.

- Se till att enheten aldrig kan suga upp varm aska eller glödande cigarettfimpar.
- Låt aldrig enheten dammsuga i rum med levande ljus eller golvlampor.
- Använd aldrig robotdammsugaren i farliga zoner, t.ex. i närheten av en öppen kamin.
- Låt heller inte enheten dammsuga om den har fallit ned på golvet och uppvisar tecken på skador eller funktionsfel.



OBSERVERA!

Fara för personskada/skada på enheten!

På grund av hur ett rum är utformat kan det hända att robotdammsugarens sensorer inte kan känna av trappor och andra hinder helt och fullt. En död vinkel kan uppstå inom vilken t.ex. robotdammsugaren kan ramla nedför en trappa.

- Pröva under städning om robotdammsugaren känner av trappavsatser och andra hinder, särskilt mycket ljusa eller vita högblanka golv.
- Ta undan lätta, lösa föremål (t.ex. papper och kläder) från robotdammsugarens arbetsyta eftersom de kan hamna under enheten och blockera dess sensorer.
- Sätt vid behov upp olika barriärer för att förebygga skador på föremål, väggar och trappor liksom skador på enheten.
- Trappsteg måste vara minst 8 cm höga.
- Undvik att vistas under osäkra kanter eller trappor under pågående städning.
- Rengör regelbundet robotdammsugarens sensorer.
- Stäng alltid av robotdammsugaren innan byte av tillbehör, tömning av dammbehållaren och rengöring av filter.
- Låt inte laddningsstationen stå i omedelbar närhet av en trappa.
- Låt aldrig enheten suga upp kemiska produkter, gips, stendamm, cement eller liknande.



OBSERVERA!

Hälsofara!

Inandning av damm under tömning av dammbehållaren kan orsaka hälsoskador eller utlösa allergier.

- Töm därför alltid dammbehållaren utomhus och direkt i en avfallsbehållare.
- Töm dammbehållaren regelbundet.
- Rengör dammfiltret regelbundet.
- Låt aldrig enheten dammsuga utan filter och dammbehållare.

3.1. Säker hantering av batterier

Enheten innehåller ett litiumjon-batteri. Fjärrkontrollen drivs med två batterier på 1,5 V av typ AAA/LR03.



FARA!

Risk för frätskador!

Vid förtäring av batterier finns risk för inre frätskador som kan förorsaka dödsfall inom två timmar. Fara för frätskador föreligger vid kontakt mellan batterivätska och hud.

- Vid misstanke om att batterier kan ha svalts eller hamnat i någon del av kroppen ska läkarvård omgående uppsökas.
- Svälj aldrig batterier.
- Undvik direktkontakt med batterivätska. Om batterisyra kommer i kontakt med hud, ögon eller slemhinnor ska de utsatta områdena sköljas med rikligt med rent vatten och läkarvård omgående uppsökas.
- Håll nya och förbrukade batterier borta från barn.
- Använd inte enheten om locket till batterifack inte stänger ordentligt och håll barn borta från det.
- Ta omedelbart ut läckande batterier ur enheten.



VARNING!

Explosionsrisk!

Vid felaktigt batteribyte föreligger risk för explosion!

- Lägg alltid i nya batterier av samma typ. Använd aldrig gamla och nya batterier tillsammans.
- Beakta polariteten (+/-) när batterierna sätts i.
- Försök aldrig att ladda batterierna.
- Förvara alltid batterier på en sval, torr plats utom räckhåll för barn.
- Utsätt aldrig batterier för hög värme (som solsken, eld, uppvärmning eller liknande). Direkt, stark värme kan skada batterierna.
- Kasta aldrig batterier i elden.
- Undvik att kortsluta batterier.
- Ta omgående ut förbrukade batterier.
- Om enheten inte ska användas under en längre tid ska batterierna tas ur.
- Kontrollera om kontakterna i enheten och på batterierna är rena och rengör dem vid behov innan batterierna sätts i.
- Batteriblocket får endast laddas, användas och förvaras vid 10-40 °C.

4. Leveransomfattning



FARA!

Kvävningsrisk!

Kvävningsrisk föreligger vid förtäring eller inandning av smådelar eller folier.

- Håll förpackningsfolien utom räckhåll för barn.

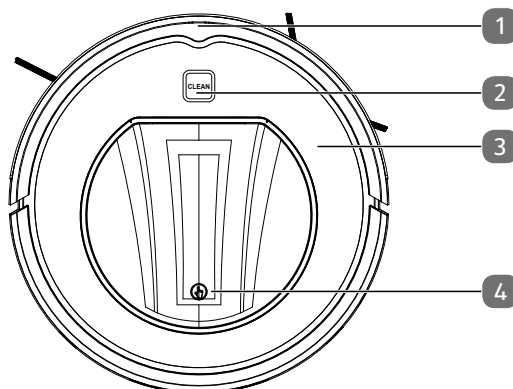
Kontrollera att leveransen är fullständig och meddela oss inom 14 dagar efter köpet om något skulle saknas.

Paketleveransen omfattar följande:

- Robotdammsugare med inbyggt litiumjon-batteri
- Laddningsstation
- Nätdel
- Fjärrkontroll inkl. 2 st batterier 1,5 V (AAA/LR03)
- 2 reservborstar
- 1 reservfilter
- Rengöringspensel
- Bruksanvisning och garantidokument

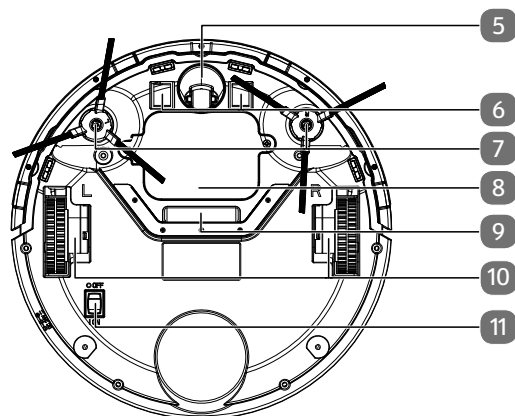
5. Översikt över enheten

5.1. Ovansida



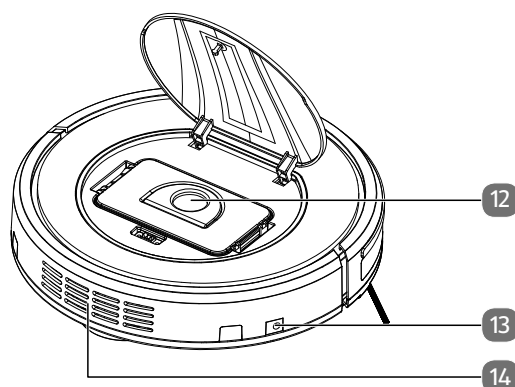
- 1) Infrarödsensor
- 2) Clean-knapp
- 3) Hölje
- 4) Lock till dammbehållare

5.2. Undersida



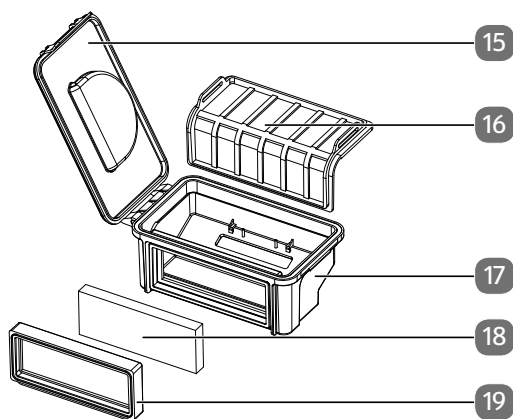
- 5) Löphjul: för stöd i rörelseriktningen
- 6) Laddningskontakt
- 7) Rengöringsborstar
- 8) Batterifack
- 9) Sugöppning
- 10) Drivhjul: för framdrivning
- 11) På-/Avknapp

5.3. Från sidan



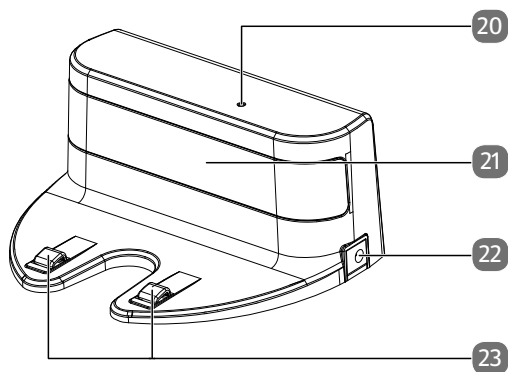
- 12) Dammbehållare med EPA-filter
- 13) Laddningsuttag
- 14) Ventilationsöppningar

5.4. Dammbehållare med filter



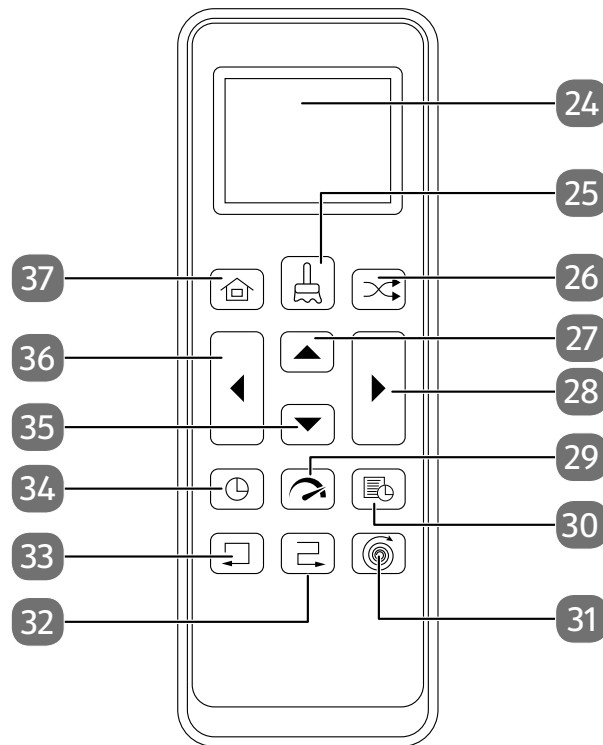
- 15) Dammbehållarlock
- 16) Dammfilter
- 17) Dammbehållare
- 18) EPA-filter
- 19) EPA-filtreram

5.5. Laddningsstation



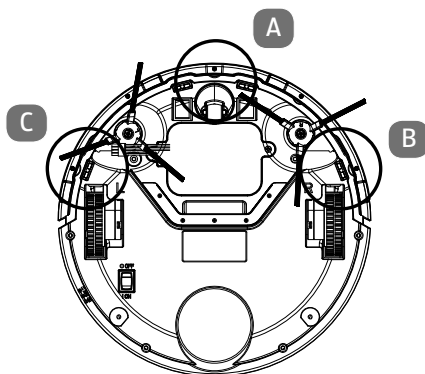
- 20) Kontrollampa
- 21) Hölje
- 22) Nätanslutning
- 23) Laddningskontakt

5.6. Fjärrkontroll



- 24) Display
- 25) Starta eller stoppa städning.
I viloläge: växling till redoläge.
I redoläge: starta städning.
I städläge: stoppa städning.
- 26) Starta hinderberoende städning
- 27) I redoläge/städläge: manuell styrning framåt
I klocktidsläge/starttidsläge: öka siffervärde
- 28) I redoläge/städläge: manuell styrning åt höger
I klocktidsläge/starttidsläge: växla från timmar till minuter
- 29) Ställa in maximal sugeffekt
- 30) Ställa in starttid; bekräfta starttid
- 31) Starta punktvis städning
- 32) Starta områdesstädning
- 33) Starta städning längs väggar
- 34) Ställa in klockslag; bekräfta klockslag
- 35) I redoläge/städläge: manuell styrning bakåt
I klocktidsläge/starttidsläge: minska siffervärde
- 36) I redoläge/städläge: manuell styrning åt vänster
I klocktidsläge/starttidsläge: växla från minuter till timmar
- 37) Tillbaka till laddningsstation

5.7. Sensorer på robotdammsugaren



- A Främre sensor
- B Höger sensor
- C Vänster sensor

6. Första användningen

- ▶ Ta bort allt förpackningsmaterial inklusive skyddsetiketter på enheten och tillbehören.

6.1. Sätta i borstarna

De medlevererade borstarna måste sättas i före första användningen.

- ▶ Sätt fast de båda borstarna på vänster (**L**) och höger (**R**) sida med ett lätt tryck.
Se till att placera borstarna på rätt plats i enlighet med markeringar på enheten **L** (vänster) och **R** (höger).

6.2. Placera laddningsstationen

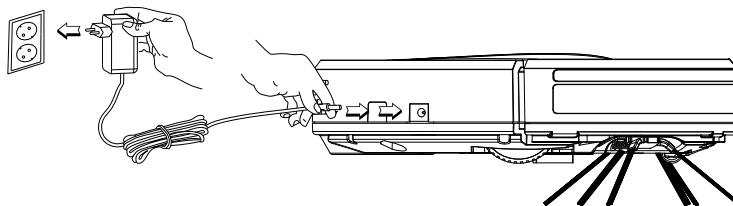
- ▶ Placera laddningsstationen på jämnt underlag mot en vägg.
- ▶ Se till att det finns fritt avstånd 1 m åt sidorna och 2 m framför stationen och att robotdammsugaren fritt kan nå laddningskontakterna.
- ▶ Anslut nätadaptern till nätanslutningen på laddningsstationen.
- ▶ Sätt i nätadaptern i ett nätuttag.
- ▶ Ta före dammsugningen bort alla ömtåliga föremål från arbetsytan (t.ex. glas, lampor, vaser) och föremål som kan fastna i borstarna eller sugas in (t.ex. snören, kläder, tidningar, gardiner).

6.3. Ladda batteriblocket

Robotdammsugaren är försedd med ett litiumjon-batteriblock. Efter upppackningen behöver batteriblocket laddas i ca. 4,5 timmar. Denna startladdning har en gynnsam inverkan på batteriets effekt. Ladda robotdammsugaren direkt med medlevererad nätadapter eller med laddningsstationen.

6.3.1. Direktladdning av enheten

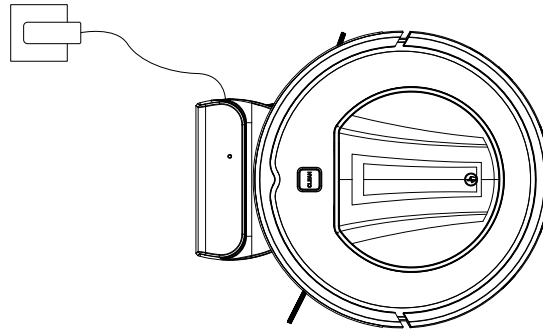
- ▶ Anslut nätadaptern till robotdammsugarens nätanslutning.



En ljudsignal hörs och **CLEAN**-knappen på robotdammsugaren blinkar med blått ljus.

6.3.2. Laddning med laddningsstation

- ▶ Anslut nätadaptorn till nätanslutningen på laddningsstationen. Sätt robotdammsugaren vid laddningsstationen så att laddningskontakterna ligger mot varandra.
- ▶ Se till att kontakterna är helt rena.



- ▶ Sätt i nätadaptorn i ett nätuttag. Kontrollampen på laddningsstationen lyser med grönt ljus. En ljudsignal hörs, **CLEAN**-knappen på robotdammsugaren blinkar med blått ljus och enheten laddas.

6.4. Sätta batterier i fjärrkontrollen

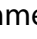


- ▶ Skjut av locket till batterifacket på fjärrkontrollens baksida.
- ▶ Sätt i två 1,5 V-batterier av typ AAA/LR03 i batterifacket med rätt polaritet.
- ▶ För på locket till batterifacket och stäng.

6.5. Ställa in klockslag




För att kunna använda funktionen starttid måste först klockslaget ställas in på fjärrkontrollen. Gör så här:

- ▶ Tryck på knappen  för att ställa in klockslaget.



Timangivelsen blinkar.

- ▶ Ställ in rätt timme med hjälp av pilknapp  eller . Tryck sedan på knappen  för att ställa in minuterna.

Minutangivelsen blinkar.

- ▶ Ställ in rätt minuter med hjälp av pilknapp  eller . Tryck sedan på knappen  för att ställa in minuterna.

Veckodag(**SUN**) blinkar.

- ▶ Tryck sedan på knappen  för att ställa in veckodag.
- ▶ Bekräfta inställningen genom att trycka på .

Klockan är nu inställd.

7. Dammsugning

För bästa möjliga städresultat ska man se till att ta bort alla lösa föremål på golvet som gardiner, kläder, papper, sladdar och förlängningsladdar.



OBS!

Fara för materiella skador!


Löst liggande sladdar kan fångas in av robotdammsugaren och dras med av den. Enheten kan på så sätt dras mot ett bord och skada det.

- Se till att sladdar ligger utom räckhåll för enheten.

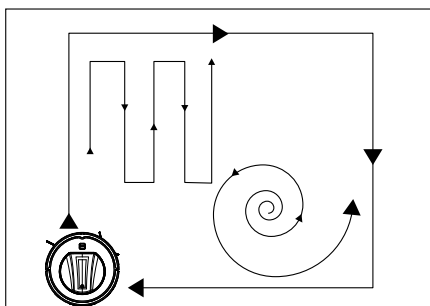


Denna robotdammsugare är inte lämplig att använda på mattor.

Varje gång man trycker på en knapp hörs en signalton som bekräftelse för knapptryckningen.

- ▶ Dra ut nätadaptern från anslutningen på enheten innan den sätts på.
- ▶ Se till att dammbehållaren är ren och att filtret sitter rätt.
- ▶ Sätt robotdammsugaren på en fri yta i rummet.
- ▶ Sätt PÅ-/AV-brytaren på I - nu är enheten klar för användning.
- ▶ Tryck på **CLEAN**-knappen på enheten eller knappen  på fjärrkontrollen för att starta städningen.


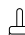
Robotdammsugaren genomför nu en hinderberoende standardstädning. Den täcker först systematiskt en del av ytan. Först avgränsar robotdammsugaren en arbetsyta genom att köra i en fyrkant. Så snart arbetsytan är avgränsad städar robotdammsugaren ytan enligt avbildningen nedan.



När arbetsytan är färdigstädd åker robotdammsugaren vidare och avgränsar en ny arbetsyta. Proceduren upprepas tills dess att hela rummet dammsugits; därefter kör robotdammsugaren tillbaka till startpunkten.



Om robotdammsugaren träffar på vägg eller hinder under avgränsningen av en arbetsyta backar den något, vänder och fortsätter dammsugningen i en annan riktning.

- ▶ Tryck igen på **CLEAN**-knappen  för att avbryta städningen. Tryck en gång till på **CLEAN**-knappen  för att återuppta städningen.



Om ingen knapp tryckts in inom 2 minuter övergår robotdammsugaren till viloläge. Man kan också direkt försätta robotdammsugaren i viloläge genom att trycka på **CLEAN**-knappen och hålla kvar i ca. tre sekunder.

I viloläget är alla apparatens lampor släckta.



När batteriladdningen är låg kör robotdammsugaren automatiskt tillbaka till laddningsstationen om denna är ansluten till elnätet. När enheten kör till laddningsstationen utförs ingen dammsugning.

- ▶ Tryck sedan på **CLEAN**-knappen eller för att återuppta/fortsätta städningen.
- ▶ Se till att regelbundet rengöra sugöppningen (enheten ska vara avstängd med PÅ-/AV-brytaren på) och töm dammbehållaren efter varje användning.



OBS!

Egendomsskador möjliga!

På grund av hur ett rum är utformat kan det hända att robotdammsugarens sensorer inte kan känna av trappor och andra hinder helt och fullt. En död vinkel kan uppstå inom vilken t.ex. robotdammsugaren kan störta nedför en trappa.

- Prova under städning om robotdammsugaren känner av trappavsatser och andra hinder.
- Sätt vid behov upp olika barriärer för att förebygga skador på föremål, väggar och trappor liksom skador på enheten.

7.1. Ställa in startfördröjning

Med hjälp av funktionen starttid kan man låta enheten städa även när man själv inte är på plats.



Med startfördröjning kan man ställa in en stätid 24 timmar framåt.

Exempel: Klockan är 10 och du ställer in en startfördröjning på 1:30: då startar städningen klockan 11:30.

Gör så här:

- ▶ Tryck sedan på för att ställa in startfördröjningen.

Timangivelsen blinkar.

- ▶ Ställ in rätt timme med hjälp av pilknapp eller . Tryck sedan på knappen för att ställa in minuterna.

Minutangivelsen blinkar.

- ▶ Ställ in rätt minuter med hjälp av pilknapp eller i steg om 30 minuter.
- ▶ Bekräfta inställningen genom att trycka på .

Startfördröjningen är nu inställd. Efter inställd fördröjning börjar enheten städa i senast använt städläge. Städningen påbörjas nu varje dag vid samma tid.


För att avaktivera startfördröjning stänger man av enheten på undersidan eller tar ut batterierna från fjärrkontrollen.












När batterierna tas ut ur fjärrkontrollen raderas inställt klockslag och måste ställas in på nytt.

7.2. Välja läge

Robotdammsugaren styrs runt i rummet med hjälp av sina sensorer och stötdämpare. Man kan själv bestämma hur robotdammsugaren ska röra sig.

- ▶ Starta städningen genom att trycka på **CLEAN**-knappen på enheten eller på  på fjärrkontrollen.
- ▶ Välj önskat städläge.
Om du inte väljer läge kommer robotdammsugaren att städa i standardläget.

Rengöringsläge	Knapptryckning på	Typ av städning
Automatisk	CLEAN -knappen eller 	Hinderberoende standardstädning.
Punktvis städning		För specialstädning av en mindre yta runt robotdammsugarens startpunkt. Beroende på ytans storlek tar denna städprocedur någon eller några minuter.
Slumpmässigt		Robotdammsugaren kör slumpmässigt kors och tvärs över den yta som ska städas.
Städning längs vägg		För städning längs väggar och andra hinder. Saknas hinder som robotdammsugaren kan följa avslutas städningen.
Områdesstädning		Robotdammsugaren kör i likformiga banor över den yta som ska städas.
Tillbaka till laddningsstation		Robotdammsugaren kör tillbaka till laddningsstationen och laddar batteriblocket.
Manuell styrning	 	För att kunna aktivera manuell styrning måste man först aktivera automatisk städningen genom att trycka på CLEAN -knappen eller  och sedan avaktivera. Därefter kan man styra robotdammsugaren med hjälp av piltangenterna.

7.3. Strömlägen för robotdammsugaren

Robotdammsugaren används vid behov

När robotdammsugaren inte används flera gånger dagligen eller för regelbunden städning rekommenderar vi att man efter varje fullständig laddning tar ut nätadaptern ur nätuttaget. Ställ då även robotdammsugarens PÅ-/AV brytare på I.

Robotdammsugaren används varje dag

Vi rekommenderar konstant laddning i laddningsstationen när robotdammsugaren används flera gånger dagligen så att apparatens sugförmåga kan användas fullt ut. När den är helt laddad lyser alla delar av kontrollampan på robotdammsugaren med stadigt sken och energiförbrukningen minimeras under underhållsladdning.

Robotdammsugaren används vid behov eller för regelbunden städning av mindre ytor

Robotdammsugaren har ett viloläge. Detta läge rekommenderas när endast mindre ytor städas och ny laddning inte behövs inför varje städpass. Ta bort nätadaptern ur nätuttaget. Ställ även robotdammsugarens PÅ-/AV brytare på I. Robotdammsugaren övergår efter 15 sekunder till viloläge, kontrollampan på robotdammsugaren slocknar.

Robotdammsugaren kan närsomhelst aktiveras för dammsugning med  -knappen på fjärrkontrollen, genom tidsprogrammering eller med **CLEAN**-knappen på själva enheten.

	Effektförbrukning i Watt
Nätdel	0,08 W
Laddning med nätadapter direkt till robotdammsugaren	10,5 W
Laddning med laddningsstation	10,65 W
Underhållsladdning med laddningsstation	4,4 W
Underhållsladdning med nätadapter	4,2 W


8. Rengöring och skötsel



FARA!

Risk för elektriska stötar!

Fara för elchock/kortslutning föreligger pga. strömförande komponenter.

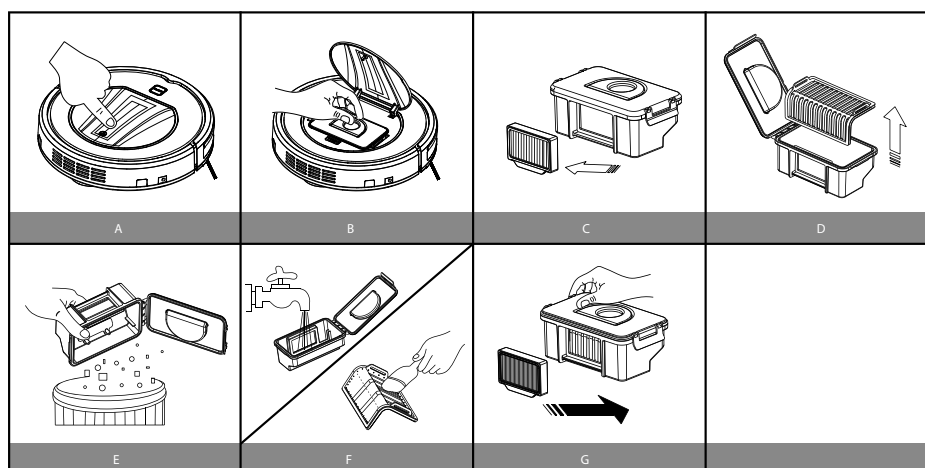
- Doppa aldrig robotdammsugaren, laddningsstationen eller nätadaptern i vatten eller annan vätska! Rengör enheten och alla tillbehör med torr eller lätt fuktad duk.
- Sätt PÅ-/AV-brytaren på  och dra ut nätadaptern från nätuttaget före rengöring, underhåll och montering/demontering av tillbehör.

Det går lätt och snabbt att rengöra och vårda robotdammsugaren. Töm dammbehållaren efter varje städning och rengör filtret. Rengör sugöppningen vid behov.

- ▶ Använd aldrig lösningsmedel, etsande eller gasformiga rengöringsmedel för rengöring av apparatytor. Torka av ytorna på robotdammsugaren och laddningsstationen med lätt fuktad duk.
- ▶ Rengör sensorytorna och laddningskontaktarna med ren och torr duk.

8.1. Rengöra dammbehållaren

Vi rekommenderar att man tömmer dammbehållaren efter varje städning och rengör filtret. Gör så här:



- Tryck på handsymbolen på apparatlocket. Locket öppnas.
- Fäll upp greppet till dammbehållaren och ta ut dammbehållaren ur robotdammsugaren.
- Ta ut EPA-filtret med EPA-filterräm.
- Öppna dammbehållarlocket och ta ut filtret.
- Töm dammbehållaren direkt i avfallsbehållare.

- F) Spola av dammbehållaren med vatten. Avspolning med vatten behövs inte vid varje tömning. Sätt aldrig dammbehållaren i en diskmaskin!
Rengör dammfiltret och EPA-filtret med medlevererad pensel.
- G) Sätt tillbaka filtret i enheten så snart dammbehållaren har torkat. Sätt tillbaka dammbehållaren och stäng locket till robotdammsugaren.
- ▶ Se före nästa användning till att dammbehållarens filter sitter korrekt.

8.2. Rengöra sugöppningen

Efter en tids användning kan så mycket smuts och damm ansamlats i sugöppningen att sugeffekten avtar. För att förebygga detta bör sugöppningen rengöras regelbundet.

- ▶ Stäng av enheten.
- ▶ Ta bort smuts och damm vid och i sugöppningen med medlevererad pensel.

8.3. Rengöra borstarna

Vi rekommenderar regelbunden rengöring av borstarna. Gör så här:

- ▶ Stäng av enheten och lägg den med undersidan uppåt på en jämn yta.
- ▶ Lossa skruvarna på borstarna med en kryssmejsel. Ta tag i borstarna och dra dem rakt upp ur enheten.
- ▶ Rensa borstarna från smuts och hår.
- ▶ Sätt tillbaka borstarna efter rengöringen. Var uppmärksam på markeringarna för höger (R) och vänster (L) borste; se bild i avsnittet „5. Översikt över enheten“ på side 183.
- ▶ Efter en tids användning bör borstarna bytas ut för att bevara apparatens effektivitet. Kontakta vårt Service Center för reservdelar.



Om borstarna råkar böjas till kan man lägga dem i hett vatten vilket gör att de återfår sin ursprungsform.

9. Felsökning

Om fel uppstår i enheten pröva först om du själv kan åtgärda med hjälp av följande översikt.

Försök aldrig att reparera enheten på egen hand. Om reparation är nödvändig ska du vända dig till vårt Service Center eller annan lämplig verkstad.

Problem	Möjlig orsak	Lösning
Det går inte att sätta på enheten.	Batteriblocket är urladdat.	▶ Ladda upp batteriblocket helt och hållet, i cirka 4,5 timme.
Kontrolllampan på robotdammsugaren fortsätter att blinka efter start.	Batteriblocket är urladdat.	▶ Ladda upp batteriblocket helt och hållet, i cirka 4,5 timme. ▶ Åtgärda alla störningar
Robotdammsugaren rör sig inte	Hjulen är blockerade.	▶ Åtgärda blockeringen av hjulen.
Sensorfel	Robotdammsugaren står på ett mörkt golv. Sensorn är övertäckt.	▶ Sätt robotdammsugaren på ett ljusa-re underlag. ▶ Rengör sensorn.
Enheten är blockerad	Robotdammsugaren har fastnat.	▶ Flytta robotdammsugaren till ett annat ställe.
Sidoborstarna rör inte på sig.	Borstarna blockeras av smuts.	▶ Ta av borstarna, rengör dem grundligt och sätt tillbaka dem igen.

Problem	Möjlig orsak	Lösning
Städeffekten har blivit sämre	Dammbehållaren är full.	▶ Töm dammbehållaren och rengör filtret.
	Borstarna är smutsiga.	▶ Rengör borstarna och löphjulet.
Robotdammsugaren kör inte tillbaka till laddningsstationen	Laddningsstationen står på en plats som robotdammsugaren inte kan nå, (bakom en vägg/hinder).	▶ Flytta laddningsstationen till en mer lättillgänglig plats.
	Sensorerna är övertäckta	▶ Rengör sensorerna.

10. Lagring/transport

- ▶ Dra ut nätkontakten och förvara enheten på en torr, damm- och frostfri plats utan direkt solljus när enheten inte används.
- ▶ Se till att enheten förvaras utom räckhåll för barn.
- ▶ För att undvika transportskador rekommenderar vi att du använder originalförpackningen.

11. Ta ur batteriblocket



OBSERVERA!

Fara för personskador.

- Uttagna batterier ska hållas borta från barn, inte kastas i eld, inte kortslutas och inte tas isär.
 - Uttagna batterier får inte utsättas för extrema villkor som hög värme eller direkt solljus! Stor fara för läckage föreligger!
 - Undvik kontakt med hud, ögon och slemhinnor. Vid kontakt mellan batterivätska ska kontaktstället spolas med rent vatten och läkare omgående uppsökas.
- ▶ Ta först ut batteriblocket när det är helt urladdat. Låt robotdammsugaren arbeta tills den stannar och hela kontrollampen börjar blinka.
 - ▶ Kontrollera att batteriblocket verkligen är helt urladdat genom att försöka starta om enheten. Upprepa proceduren om motorn trots allt startar
 - ▶ Stäng av enheten, dra ut nätkontakten ur vägguttaget och nätsladden från enheten.
 - ▶ Lossa de båda skruvarna på robotdammsugarens undersida med en korsmejsel och öppna batterifacket.
 - ▶ Ta ut batteriblocket genom att dra i spärren.
 - ▶ Dra ut batterikontakten från enhetens uttag.
 - ▶ Avfallshandera batteriblocket på miljöriktigt sätt (se „12. Avfallshandtering“ på side 195).
 - ▶ Vid isättning av nytt batteriblock ansluter man först batteriets kontakt till apparatens uttag. Sätt sedan i det nya batteriblocket. Använd alltid batteriblock av samma typ.
 - ▶ Tillslut batterifacket med de båda skruvarna.

12. Avfallshantering



FÖRPACKNING

Din enhet ligger i en förpackning som skyddar den mot transportskador. Förpackningen består av råmaterial och är därför återvinningsbar eller kan återföras i materialkretsloppet.



ENHET

Alla uttjänta enheter märkta med nedanstående symbol får inte sorteras som hushållsavfall.

När enheten är uttjänad ska den avfallshanteras på lämpligt sätt i enlighet med direktiv 2012/19/EU.

Materialen i enheten kan därmed återvinnas och miljöpåverkan undvikas.

Lämna in den uttjänta enheten till en återvinningsstation eller en uppsamlingsplats för elektriskt och elektroniskt avfall.

Ta först ut batteriblocket och lämna det på insamlingsplats för batterier.

Kontakta lokalt avfallshandlingsföretag eller ansvarig kommunal förvaltning för mer information.



UPPLADNINGSBARA BATTERIER

Förbrukade uppladdningsbara batterier får inte sorteras som hushållsavfall. Uppladdningsbara batterier måste avfallshandteras på korrekt sätt. För detta ändamål finns särskilda återvinningsbehållare i handeln och på kommunala återvinningsstationer. Kontakta lokalt avfallshandlingsföretag eller ansvarig kommunal förvaltning för ytterligare information.

I sammanhang med försäljning av uppladdningsbara batterier eller leverans av enheter som innehåller batterier är vi skyldiga att upplysa om följande:


Som slutanvändare har du en lagstadgad skyldighet att återlämna förbrukade uppladdningsbara batterier.

Symbolen med den överkorsade soptunnan betyder att det uppladdningsbara batteriet inte får slängas i hushållsavfallet.

13. Tekniska data

Dammbehållare kapacitet	0,3 l
Drifttid	ca. 90 min.
Vikt	ca 2,34 kg
Mått	ca. 31 x 8,5 cm
Batteriblock	
Litiumjon-batteriblock	
Modell	INR18650 M26-4S1P
Tillverkare	BYD, Kina
Kapacitet	2400 mAh
Märkspänning	14,4 V $\overline{\text{---}}$
Effekt	34,56 Wh
Celler	4
Laddningstid	ca. 4,5 timmar
Drifttemperatur	10 °C – 40 °C
Nätdel	
Modell	YLJXA-E240060
Tillverkare	Dongguan Yinli Electronics Co., Ltd
	Importör: MEDION AG Am Zehnthof 77 45307 Essen Tyskland HR-nummer: HRB 13274
Ingång	100–240 V~, 50-60 Hz, 0,5 A max
Utgång	24,0 V $\overline{\text{---}}$ 0,6 A
Utgångseffekt	14,4 W
Genomsnittlig verkningsgrad	85,18 %
Verkningsgrad vid låg belastning (10 %)	77,04 %
Energiförbrukning vid nollast	0,08 W
Fjärrkontroll	
Batteridrift	2x1,5 V typ AAA/LR03
Förbrukning	
	se „7.3. Strömlägen för robotdammsugaren“ på side 191

14. Överensstämmelseinformation

 Härmed förklarar Medion AG att produkten uppfyller kraven i följande europeiska direktiv:

- EMC-direktivet 2014/30/EG
- Lågspänningsdirektivet 2014/35/EG
- Ekodesigndirektivet 2009/125/EG (och Ekodesignförordningen 2019/1782)
- RoHS-direktivet 2011/65/EU.

15. Serviceinformation

Om din apparat inte skulle fungera som önskat eller förväntat, kontakta då i första hand vår kundtjänst. Du kan kontakta oss på ett flertal olika sätt:

- Du får gärna också använda vårt kontaktformulär på www.medion.com/contact.
- Givetvis kan du även kontakta vårt serviceteam via vår hotline eller per post.

Öppettider	Multimediaprodukter (datorer, laptops osv.)
Mån. - fre.: 07:30 - 16:30	☎ (+46) 77 140 0405
	Hushåll & hemelektronik
	☎ (+46) 77 140 0406
Serviceadress	
MEDION Service Center Zieger Teknik AB Gottorpsgatan 5 582 73 Linköping Sverige	



Du kan ladda ner denna och många fler bruksanvisningar via serviceportalen på www.medion.com/se/.

Där hittar du också drivrutiner och annan programvara för olika apparater.

Du kan även skanna QR-koden här bredvid för att ladda ned bruksanvisningen från serviceportalen till din mobila enhet.

16. Företagsuppgifter

Upphovsrätt © 2020

Version: 07.05.2020

Alla rättigheter förbehållna.

Denna bruksanvisning är upphovsrättsskyddad.

Kopiering i mekanisk, elektronisk och varje annan form utan skriftligt godkännande från tillverkaren är förbjuden.

Upphovsrätten ägs av:

MEDION AG

Am Zehnhof 77

45307 Essen

Tyskland

Vänligen notera att ovanstående adress inte utgör någon returadress. Kontakta alltid vår kundtjänst först.

17. Integritetspolicy

Bästa kund!

Vi meddelar härmed att vi, MEDION AG, Am Zehnhof 77, 45307 Essen, är ansvariga för behandlingen av dina personuppgifter.

Dataskyddsombudet på vårt företag fungerar som stöd i dataskyddsrättsliga frågor och kan kontaktas på följande adress: MEDION AG, Datenschutz, Am Zehnhof 77, D-45307 Essen, Tyskland; och via e-postadressen datenschutz@medion.com. Vi behandlar dina uppgifter i syfte att kunna hantera garantifrågor och därmed relaterade processer (t.ex. reparationer) och baserar vår behandling av dina uppgifter på försäljningsavtalet som ingåtts med oss.

I syfte att kunna hantera garantifrågor och därmed relaterade processer (t.ex. reparationer) kommer vi att överföra dina uppgifter till de reparatörer som anlitas av oss. Vi lagrar i regel dina personuppgifter under en period på tre år för att kunna uppfylla dina lagstadgade rättigheter.

Som registrerad har du rätt till information om de aktuella personuppgifterna samt rätt till rättelse, rätt till radering, rätt till begränsning av behandling, rätt att göra invändningar mot behandlingen och rätt till dataportabilitet.

Rätten till information och rätten till radering begränsas dock av §§ 34 och 35 BDSG (art. 23 DSF).

Registrerade har även rätt att lämna in klagomål till en tillsynsmyndighet (art. 77 DSF samt § 19 BDSG). Tillsynsmyndighet för MEDION AG är Landesbeauftragte für Datenschutz und Informationsfreiheit Nordrhein Westfalen, Postfach 200444, D-40212 Düsseldorf, www.lidi.nrw.de.

Behandlingen av dina uppgifter är nödvändig för hanteringen av garantifrågor; om nödvändiga uppgifter inte tillhandahålls kan garantifrågor inte hanteras.

18. Allmänna garantivillkor

18.1. Allmänt

Garantins löptid är 24 månader och börjar på dagen då produkten köptes. Garantin gäller material- och produktionsskador av alla slag som kan uppstå vid normal användning.

Spara originalinköpsbeviset på en säker plats. Garantigivaren förbehåller sig rätten att vägra en garantireparation eller en garantibekräftelse, om detta inköpsbevis inte kan uppvisas.

Säkerställ att din apparat är transportsäkert förpackad i händelse av returframsändelse. Om inget annat anges står du för kostnaderna för returen samt för transportrisken. Garantigivaren ansvarar inte för extra material som inte ingick i den ursprungliga produktleveransen.

Skicka med en så detaljerad felbeskrivning som möjligt med apparaten till garantigivaren. För att hävda dina anspråk eller innan inlämning, ber vi dig kontakta garantigivarens hotline eller Service Portal. Där får du information om nästa steg.

Denna garanti påverkar inte dina juridiska garantirättigheter och faller under de lagar som gäller i det land där slutkunden införskaffade produkten för första gången.

18.1.1. Omfattning

Om det upptäcks en defekt på din produkt som omfattas av denna garanti garanterar garantigivaren med denna garanti en reparation eller byte av MEDION-apparaten. Garantigivaren beslutar om apparaten ska repareras eller bytas ut. Garantigivaren kan efter eget gottfinnande besluta att apparaten som har skickats in för garantireparation ska bytas mot en totalreparerad apparat av samma kvalitet.

Ingen garanti lämnas för batterier eller laddningsbara batterier. Detsamma gäller för förbrukningsmaterial, dvs. delar som regelbundet måste ersättas vid normal användning av apparaten, t.ex. lampor i projektorer.

Pixelfel (kontinuerligt färgad, ljus eller mörk bildpunkt) betraktas i princip inte som ett fel. Det exakta acceptabla antalet defekta bildpunkter anges i beskrivningen i handboken till denna produkt. Garantigivaren ansvarar inte för inbrända bilder på plasma- eller LCD-enheter som har uppstått till följd av felaktig användning. Exakt hur din plasma- eller LCD-enhet ska användas framgår av beskrivningen i handboken för respektive produkt.

Garantin gäller inte uppspelningsfel på databärare som har skapats i icke-kompatibelt format eller med olämplig programvara.

Om det vid reparationen skulle visa sig att det rör sig om ett fel som inte täcks av garantin, förbehåller sig garantigivaren rätten att fakturera kunden i form av ett hanteringsschablonbelopp, samt den avgiftsbelagda reparationen för material och arbete enligt ett kostnadsförslag. Om detta informeras du som kund i förväg och det är ditt ansvar att godkänna eller avvisa denna åtgärd.

18.1.2. Uteslutning

Garantigivaren ansvarar inte för fel och skador som uppstår till följd av yttre påverkan, avsiktliga skador, icke-avsedd användning, ändringar på produkten, ombyggnader, kompletteringar, användning av främmande delar, oaktsamhet, virus eller programvarufel, olämplig transport, olämplig förpackning eller förlust vid returframsändelse av produkten till garantigivaren.

Garantin upphör att gälla när felet på apparaten har uppstått till följd av underhåll eller reparation som har utförts av någon annan än en servicepartner som har auktoriserats av garantigivaren att utföra detta på denna apparat. Denna garanti upphör också att gälla när apparatens klistermärke eller serienummer, eller någon beståndsdel i apparaten, har ändrats eller gjorts oläsligt.

18.1.3. Service Hotline

Innan apparaten skickas till garantigivaren måste du kontakta oss via Service Hotline eller Service Portal. Där finns ytterligare information om hur du gör ditt garantianspråk gällande.

Det är gratis att ringa vår hotline vid behov.

Service Hotline ersätter inte på något sätt användarutbildning för program- resp. maskinvara, sökning i handboken eller skötsel av främmande produkter.

18.2. Särskilda garantivillkor för dator, notebook, pocket-PC (PDA), apparater med navigationsfunktion (PNA), telefonapparater, mobiltelefoner och apparater med minnesfunktion

Om ett av de medföljande tillvalen (t.ex. minneskort etc.) har en defekt, kan du göra anspråk på reparation eller byte. Garantin omfattar material- och arbetskostnader för återställandet av funktionaliteten hos den aktuella produkten.

Maskinvara till din produkt, som inte tillverkas eller distribueras av garantigivaren, kan göra att garantin upphör att gälla om den orsakar skador på själva produkten eller de medföljande tillvalen.

För medföljande programvara gäller en begränsad garanti. Detta gäller för ett förinstallerat driftsystem, men även för medföljande program. För medföljande programvara som levereras av garantigivaren garanteras att databärare, t.ex. CD-ROM-skivor, som programvara levereras på, är fria från material- och bearbetningsfel under 90 dagar efter köpet. Vid leverans av en defekt databärare ersätter garantigivaren den defekta databäraren utan kostnad. Alla anspråk utöver detta gäller inte. Med undantag för garantin för databäraren levereras alla programvaror utan garanti om felfrihet. Garantigivaren garanterar dessutom inte att denna programvara fungerar utan avbrott eller fel, eller att de motsvarar dina krav. Ingen garanti lämnas för att det kartmaterial som levereras med produkter med navigationsfunktion är fullständigt.

Vid reparation av produkten kan man behöva radera alla data på apparaten. Säkerställ innan leveransen att du har säkerhetskopierat alla data som finns på apparaten. I händelse av en reparation kommer apparaten att återställas till fabriksinställning. Garantigivaren ansvarar inte för kostnader som uppstår till följd av uteblivna inkomster, data- eller programvaruförluster, eller övriga följskador.

18.3. Särskilda garantivillkor för reparation på plats resp. byte på plats

Om reparation på plats eller byte på plats medges enligt anspråket, gäller de särskilda garantivillkoren för reparation på plats resp. byte på plats för din produkt.

För att kunna utföra reparation resp. byte på plats måste följande säkerställas från din sida:

- Garantigivarens anställda som anländer hos dig i ovannämnda syfte ska beviljas fullständig, säker och snabb tillgång till apparaterna.
- Telekommunikationsanordningar, som krävs för att dessa anställda ska kunna utföra sitt arbete, för test- och diagnosarbeten, samt för felavhjälpning, ska ställas till förfogande av dig, på din bekostnad.
- Du ansvarar för att återställa din egen programvara efter att garantigivarens tjänster har tagits i anspråk.
- Du ansvarar själv för konfiguration och anslutning av ev. befintliga, externa apparater efter att garantigivaren har utfört sitt arbete.
- Du kan kostnadsfritt avboka reparation resp. byte på plats i upp till 48 timmar, sedan debiteras du kostnaderna för den försenade eller icke-genomförda avbokningen.

Innholdsfortegnelse

1.	Informasjon om denne brukerveiledningen	203
1.1.	Symbolforklaring	203
2.	Tiltenkt bruk	205
3.	Sikkerhetsanvisninger	205
3.1.	Sikker omgang med batterier/batteripakker.....	208
4.	Leveringsomfang	209
5.	Oversikt over apparatet	209
5.1.	Topp	209
5.2.	Undersiden.....	210
5.3.	Sidevisning	210
5.4.	Støvbeholder med filter	211
5.5.	Ladestasjon	211
5.6.	Fjernbetjening	212
5.7.	Sensorer på robotstøvsugeren.....	213
6.	Første oppstart	213
6.1.	Montering av rengjøringsbørster.....	213
6.2.	Plassering av ladestasjonen	213
6.3.	Lading av batteripakken	213
6.4.	Innlegging av batterier i fjernbetjeningen	214
6.5.	Innstilling av klokkeslett.....	214
7.	Støvsugerdrift	215
7.1.	Innstilling av startforsinkelse	216
7.2.	Valg av modus.....	217
7.3.	Energistyring av robotstøvsugeren.....	217
8.	Rengjøring og vedlikehold	218
8.1.	Rengjøring av støvbeholderen	218
8.2.	Rengjøring av sugeåpningen	219
8.3.	Rengjøring av børster.....	219
9.	Problemløsning	219
10.	Lagring/transport	220
11.	Fjerning av batteripakken	220
12.	Avfallshåndtering	221
13.	Tekniske data	222
14.	Samsvarsinformasjon	223
15.	Serviceinformasjon	223
16.	Impressum	223
17.	Personvernerklæring	224
18.	Generelle garantivilkår	224
18.1.	Generelt.....	224
18.2.	Egne garantivilkår for PC-er, bærbare datamaskiner, Pocket PC (PDA), apparater med navigasjonsfunksjon (PNA), telefoner, mobiltelefoner og apparater med lagringsfunksjon	225
18.3.	Egne garantivilkår for reparasjoner eller utskifting på stedet	226

1. Informasjon om denne brukerveiledningen



Takk for at du valgte å kjøpe produktet vårt. Vi håper du får mye glede av apparatet. Les sikkerhetsanvisningene nøye før du tar apparatet i bruk. Ta hensyn til advarslene på maskinen og i brukerveiledningen.

Ha alltid brukerveiledningen innenfor rekkevidde. Hvis du selger eller gir dette apparatet videre, må du også levere brukerveiledningen til den nye eieren, ettersom den er å regne som en vesentlig del av produktet.

1.1. Symbolforklaring

Hvis et avsnitt i teksten er merket med et av varselsymbolene nedenfor, må du unngå denne faren for å forebygge de mulige konsekvensene beskrevet i teksten.



FARE!

Advarsel mot umiddelbar livsfare!



ADVARSEL!

Advarsel mot mulig livsfare og/eller alvorlige irreversible personskader!



ADVARSEL!

Advarsel mot fare på grunn av elektrisk støt!



ADVARSEL!

Advarsel mot fare på grunn av eksplosjonsfarlige stoffer!



ADVARSEL!

Advarsel mot fare på grunn av brannfarlige og/eller lettantennelige stoffer!



FORSIKTIG!

Advarsel mot mulige lette eller middels alvorlige personskader!



LES DETTE!

Følg anvisningene for å unngå materielle skader!



Mer informasjon om bruken av apparatet!



Følg anvisningene i brukerveiledningen!

- Nummerert punkt / informasjon om hendelser under bruk
- ▶ Handlingsinstruksjoner som må utføres
- Sikkerhetsinstrukser som må tas til følge for å unngå farer



Samsvarserklæring (se kapitlet «Samsvarsinformasjon»): Produkter som er merket med dette symbolet, oppfyller kravene i EF-direktivene.



Beskyttelsesklasse II

Elektriske apparater i beskyttelsesklasse II er elektriske apparater som har gjennomgående og/eller forsterket isolering og ingen muligheter til tilkobling av en beskyttelsesjording. Har et elektrisk apparat i beskyttelsesklasse II, som er innhyllet av isoleringsstoff, et hus, kan dette danne den ekstra eller forsterkede isoleringen delvis eller fullstendig.

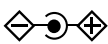


Energieffektivitetsnivå VI

Energieffektivitetsnivå er en standard inndeling av virkningsgradene for eksterne og interne nettdeler. Energieffektiviteten angir her virkningsgraden, og deles inn opptil nivå VI (det mest effektive nivået).



Likestrømssymbol

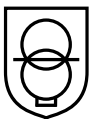


Polaritetsmerking

Ved apparater med DC-støpsler særmerker disse symbolene støpselets polaritet.



Symbol for elektrisk switch-mode-strømforsyning



Transformator - kortslutningssikker

Transformator der temperaturen ikke overskrider spesifiserte grenser når transformatoren er overbelastet eller kortsluttet, og som fortsetter å oppfylle alle krav i denne standarden etter at overbelastningen eller kortslutningen er fjernet.



For innendørs bruk

Apparater med dette symbolet er bare beregnet for innendørs bruk.



Avfallshåndter enheten miljøvennlig og forskriftsmessig (se „12. Avfallshåndtering“ på side 221)



IP20

AC/DC-adapteren har beskyttelsesklasse IP20 i henhold til DIN EN 60529, og dette betyr følgende:

AC/DC -adapteren er beskyttet:

- mot at noen skal kunne stikke fingeren inn til farlige deler.
- mot inntrengning av faste fremmedlegemer med en diameter på 12,5 mm og større.

AC/DC adapteren er ikke vanntett



Bruk kun ladestasjonen som følger med.



Bruk kun nettadapteren som følger med.

Ta=40°

Nettadapteren kan brukes inntil en omgivelsestemperatur på 40 °C.

2. Tiltent bruk

Robotstøvsugeren brukes til automatisk, tørr rengjøring av lyse, glatte, jevne og tørre innendørs gulv. Denne robotstøvsugeren er ikke egnet til bruk på tepper.

Ikke bruk apparatet utendørs.

Apparatet er bare beregnet for privat bruk og ikke for industriell eller kommersiell bruk.

Vi gjør oppmerksom på at garantien blir ugyldig ved ikke-tiltent bruk av apparatet:

- Bygg ikke om apparatet uten tillatelse fra oss, og bruk bare ekstrautstyr som er levert eller godkjent av oss.
- Bruk bare reserve- og tilbehørsdeler som er levert eller godkjent av oss.

Ta all informasjon i denne brukerveiledningen til følge, dette gjelder særlig sikkerhetsanvisningene. Enhver annen bruk betraktes som ikke-tiltent, og kan føre til personskader eller materielle skader.

3. Sikkerhetsanvisninger



ADVARSEL!

Fare for personskader!

Fare for personskader for barn og personer med reduserte fysiske, sensoriske eller mentale evner (f.eks. delvis funksjonshemmede, eldre personer med begrensede fysiske og mentale evner) eller mangel på erfaring og kunnskap (f.eks. eldre barn).

- Apparatet og tilbehøret må oppbevares utenfor barns rekkevidde.
- Dette apparatet kan brukes av barn fra 8 år og oppover og personer med reduserte fysiske, sensoriske eller mentale evner eller mangel på erfaring og kunnskap, dersom de er under tilsyn eller hvis de har fått opplæring i trygg bruk av apparatet og forstår de farene denne bruken innebærer.
- Barn må ikke leke med apparatet.
- Rengjøring og brukervedlikehold skal ikke utføres av barn med mindre de er 8 år og eldre og er under oppsyn.
- Apparatet og nettadapteren/nettkabelen må holdes utenfor rekkevidde for barn som er yngre enn 8 år samt husdyr.
- Alle brukte emballasjematerialer (poser, polystyrenbiter osv.) må oppbevares utilgjengelig for barn.



FARE!

Fare for elektrisk sjokk!

Strømførende deler. Det er fare for elektrisk støt/kortslutning.

- Bruk kun nettadapteren og ladestasjonen som fulgte med, til lading av batteripakken.
- Bruk apparatet samt nettadapteren bare i tørre, lukkede rom, og utsett aldri apparatet for vannråper eller vannsprut.
- Koble nettadapteren kun til en godt tilgjengelig og forskriftsmessig installert stikkontakt. Den lokale nettspenningen må samsvare med nettadapterens tekniske data.
- I tilfelle maskinen raskt må kobles fra strømmen, må stikkontakten være godt tilgjengelig.
- Trekk alltid nettkabelen ut av stikkontakten ved å trekke i pluggen, ikke trekk i selve kablet. Pass på at du ikke bøyer eller klemmer nettkabelen.
- Hvis pluggen, nettkabelen, ladestasjonen eller enheten er skadet, eller hvis væske eller fremmedlegemer kommer inn i enheten, må du umiddelbart trekke pluggen ut av stikkontakten.

-
- Ikke håndter enheten med våte hender mens du lader den.
 - Før robotstøvsugeren tas i bruk første gang, og hver gang etter at den har vært i bruk, må robotstøvsugeren og nettkabelen kontrolleres for skader.
 - Ikke ta robotstøvsugeren i bruk dersom apparatet eller nettkabelen har synlige skader.
 - Dersom du konstaterer at det har oppstått transportskade, må du øyeblikkelig henvende deg til kundeservice.
 - Du må aldri utføre reparasjoner på apparatet på egen hånd. Reparasjoner på elektriske apparater må bare foretas av kundeservice, et godkjent verksted eller en person med tilsvarende kvalifikasjoner. Defekte deler må utelukkende byttes ut med originale reservedeler for å unngå farer.
 - Trekk nettadapteren ut av stikkontakten ved lengre fravær eller i tordenvær.
 - Robotstøvsugeren skal ikke brukes på fuktige gulv eller på steder der det er fare for at apparatet kommer i kontakt med væsker eller kan dykke ned i vann (i vått baderom, utendørs etc.).
 - Ladestasjonen skal ikke brukes i fuktige omgivelser.
 - Sørg for at robotstøvsugeren aldri kan kjøre over forbindelsesledninger eller over andre kabler som ligger på gulvet eller som henger ned.
 - Senk aldri robotstøvsugeren, ladestasjonen eller nettadapteren ned i vann eller andre væsker!
 - Hver gang før det foretas rengjøring og vedlikehold, må nettdelen trekkes ut av stikkontakten.
 - Ikke utsett apparatet for ekstreme omgivelsesbetingelser. Unngå følgende:
 - høy luftfuktighet eller fuktighet generelt,
 - ekstremt høy eller lav temperatur,
 - direkte sollys,
 - åpen flamme.



ADVARSEL!

Eksplosjonsfare!

Hvis enheten suger opp brennbare væsker eller visse faste stoffer, er det fare for brann eller eksplosjon.

- Ikke bruk enheten i nærheten av lettantennelige materialer. Ikke støvsug gjenstander med skarpe skanter og gjenstander eller væsker som er lettantennelige, f.eks. fyrstikker eller varm aske.
- Aldri støvsug tonerstøv (laserskrivere, kopimaskiner).



FORSIKTIG!

Fare for personskader / skader på enheten!

Feil håndtering medfører fare for personskade eller skader på enheten.

- Bruk bare enheten til å støvsuge små mengder støv, smuss og smuler. Tøm støvbeholderen etter hver bruk.
- Ikke bruk apparatet til å suge opp væsker eller fuktig smuss.
- Ikke bruk skjøteledninger, og informer personer i nærheten om bruken av robotstøvsugeren for å unngå fare for å snuble.
- Før bruk må du fjerne alle ømfintlige gjenstander (f.eks. glass, lamper, vaser) og gjenstander som kan komme i klem i børstene eller bli sugd opp (f.eks. snorer, klær, aviser, gardiner) fra området som skal støvsuges.
- Ikke dekk til sensorene og ventilasjonsåpningene til robotstøvsugeren.



LES DETTE!

Mulige skader på enheten på grunn av slitasje ved ru overflater.

Enkelte lister, spesielt på peiser og ovner, kan ha en grov, børstet eller kornet elokser-, støpejerns-, stål- eller metalloverflate. I likhet med slipepapir kan disse overflatene påvirke gummi- og plastoverflater og skade overflaten på enheten når den kommer borti. En kollisjon med støvsugeren kan også skade overflatene beskrevet ovenfor.

- Forhindre kollisjoner mellom enheten og ru, børstede eller kornete overflater for å unngå skader. Test overflaten ved å gni en klut eller et lommestørkle forsiktig over overflaten. Hvis det oppstår lo, bør området unngås under støvsuging for å forhindre kollisjon.



ADVARSEL!

Brannfare!

Det er brannfare dersom varme eller brennende stoffer suges opp.

- Ikke sug opp varm aske eller glødende sigarettstumper.
- Bruk ikke robotstøvsugeren i rom der det står brennende stearinlys eller lamper på gulvet.
- Bruk ikke robotstøvsugeren i faresoner, som eksempelvis i nærheten av åpne peiser.
- Bruk ikke robotstøvsugeren dersom den har falt ned på gulvet og har synlige skader eller driftsforstyrrelser.



FORSIKTIG!

Fare for personskader / skader på enheten!

Av strukturelle og konstruksjonsmessige årsaker i ulike rom kan det ikke utelukkes at sensorene til robotstøvsugeren vil overse trapper og hindringer. Det er fare for dødvinkler der roboten kan falle ned trapper eller usikrede kanter.

- Test om robotstøvsugeren oppdager trapper eller andre hindringer, spesielt på veldig lyse eller hvite høyglansgulv.
- Fjern lette, løse gjenstander (f.eks. papir, klær) fra robotstøvsugerens arbeidsområde som den vil kunne komme til å skyve foran seg, og som da vil kunne dekke til gulvsensorene.
- Sett om nødvendig opp ekstra barrierer for å unngå skade på gjenstander, vegger, trapper eller på apparatet.
- Trappetrinnets høyde må være minst 8 cm.
- Ikke opphold deg under usikrede kanter eller trapper under bruk.
- Rengjør sensorene til robotstøvsugeren regelmessig.
- Slå alltid av robotstøvsugeren før du skifter tilbehøret, tømmer støvbeholderen eller rengjør filterne.
- Ikke plasser ladestasjonen like ved trapper.
- Ikke sug opp kjemiske produkter, gips, steinstøv, sement eller lignende.



FORSIKTIG!

Fare for helseskader!

Innånding av støvet når støvbeholderen tømmes kan utløse helseskader eller allergier.

- Tøm støvbeholderen utendørs direkte over en søppelkasse.
- Tøm støvbeholderen regelmessig.
- Rengjør støvfilteret regelmessig.
- Bruk aldri apparatet uten filter og støvbeholder.

3.1. Sikker omgang med batterier/batteripakker

Enheten inneholder en litium-ion-batteripakke. Fjernbetjeningen drives med to 1,5 V-batterier av type AAA/LR03.



FARE!

Fare for etseskader!

Dersom batterier svelges, er det fare for innvendige etseskader som kan føre til død innen to timer. Ved hudkontakt med batterivæske er det fare for etseskader.

- Hvis du mistenker at et batteri har blitt svelget, eller at et batteri har havnet i en kroppsdelt, må du umiddelbart oppsøke medisinsk hjelp.
- Batterier må ikke svelges.
- Unngå kontakt med batterivæske. Ved kontakt med hud, øyne eller slimhinner må de berørte stedene skylles godt med klart vann. Oppsøk lege så fort som mulig.
- Oppbevar nye og brukte batterier utenfor barns rekkevidde.
- Ikke bruk apparatet lenger dersom batterirommet ikke lenger kan lukkes på en sikker måte, og sørg for oppbevaring utenfor barns rekkevidde.
- Fjern utbrukte batterier fra apparatet umiddelbart.



ADVARSEL!

Eksplisjonsfare!

Eksplisjonsfare ved ikke-forskriftsmessig utskifting av batteriene!

- Prinsipielt skal det kun legges i nye batterier/batteripakker av samme type. Bruk aldri gamle og nye batterier sammen.
- Husk riktig polaritet (+/-) når du legger i batteriene.
- Ikke prøv å lade opp batteriene igjen.
- Oppbevar batteriene på et kjølig, tørt sted, og alltid slik at de er utilgjengelige for barn.
- Ikke utsett batteriene/batteripakkene for sterk varme (som sollys, ild, radiatorer eller lignende). Direkte, sterk varme kan skade batteriene.
- Ikke kast batteriene/batteripakkene i åpen ild.
- Ikke kortslutt batteriene/batteripakkene.
- Fjern tomme batterier fra apparatet omgående.
- Hvis apparatet ikke skal brukes over lengre tid, må du fjerne batteriene.
- Kontroller at kontaktene i apparatet og på batteriene er rene før du legger i batteriene, og rengjør dem ved behov.
- Batteripakken skal bare lades, brukes og oppbevares ved en romtemperatur på 10–40 °C.

4. Leveringsomfang



FARE!

Kvelningsfare!

Det er fare for kvelning ved svelging eller innånding av smådeler eller folier.

- Oppbevar emballasjefolien utenfor barns rekkevidde.

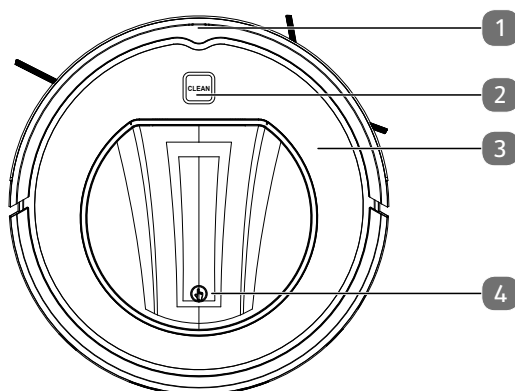
Husk å kontrollere at leveransen er fullstendig. Hvis noe mangler, må vi få beskjed om dette senest 14 dager etter kjøpet.

Pakken du har kjøpt, består av følgende deler:

- Robotstøvsuger med integrert litium-ion-batteripakke
- Ladestasjon
- Nettdel
- Fjernbetjening inkludert 2 stykk mikro-batterier 1,5 V (AAA/LR03)
- 2 reserve-rengjøringsbørster
- 1 reservefilter
- Rengjøringspensel
- Brukerveiledning og garantidokumenter

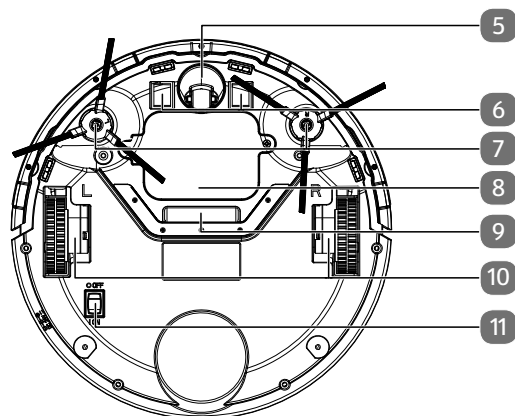
5. Oversikt over apparatet

5.1. Topp



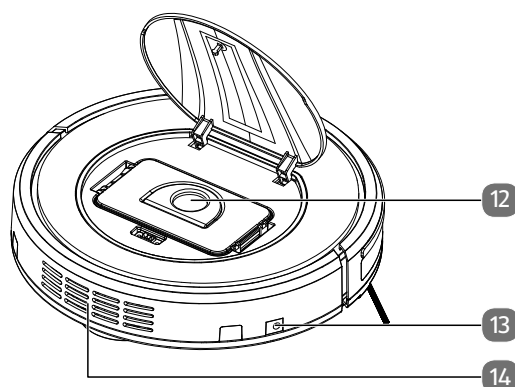
- 1) Infrarød sensor
- 2) Clean-knapp
- 3) Hus
- 4) Støvbeholderlokk

5.2. Undersiden



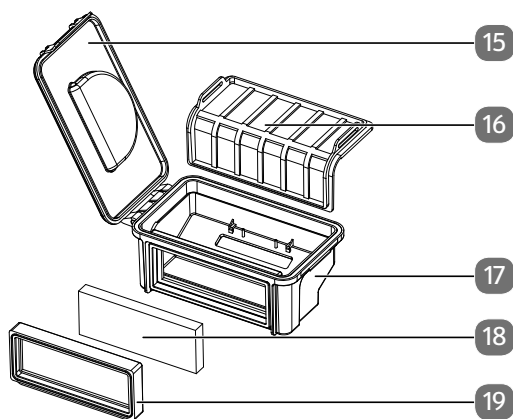
- 5) Løpehjul: Til støtte av bevegelsesretningen
- 6) Ladekontakter
- 7) Rengjøringsbørster
- 8) Batterirom
- 9) Sugeåpning
- 10) Løpehjul: Til fremdrift av apparatet
- 11) På-/Av-bryter

5.3. Sidevisning



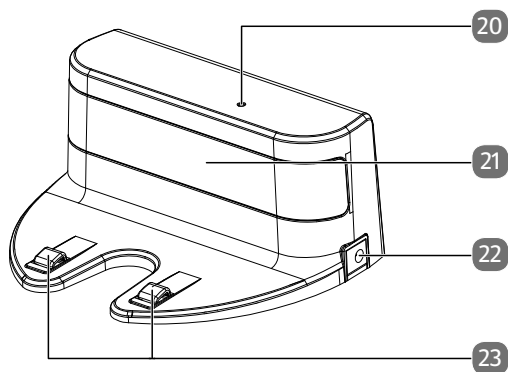
- 12) Støvbeholder med EPA-filter
- 13) Ladeport
- 14) Ventilasjonsslisser

5.4. Støvbeholder med filter



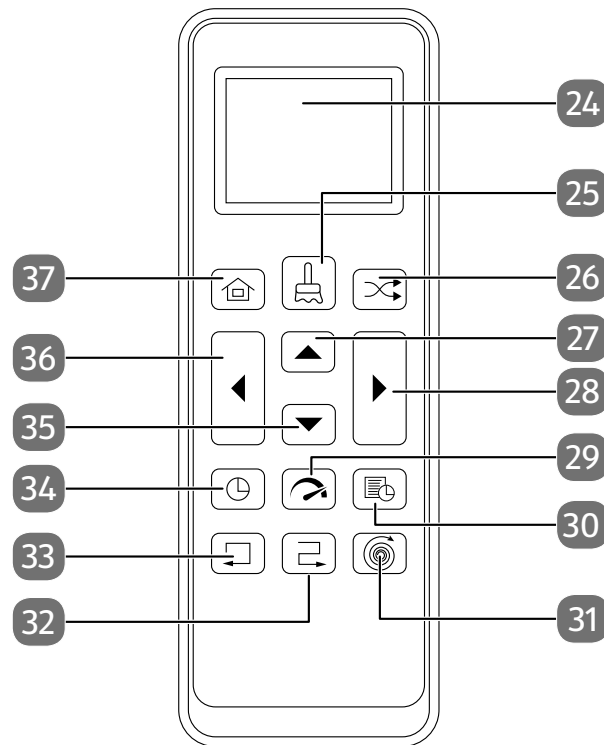
- 15) Lokk til støvbeholderen
- 16) Støvfilter
- 17) Støvbeholder
- 18) EPA-filter
- 19) EPA-filtreramme

5.5. Ladestasjon



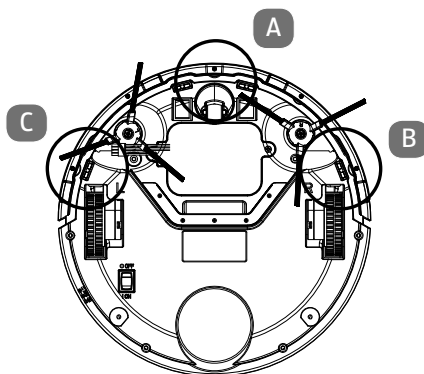
- 20) Kontrollampe
- 21) Hus
- 22) Nettdeltilkobling
- 23) Ladekontakter

5.6. Fjernbetjening



- 24) Skjerm
- 25) Starte eller stoppe rengjøring
I hvilemodus skifter du til beredskapsmodus.
I beredskapsmodus starter du rengjøringen.
I rengjøringsmodus stopper du rengjøringen.
- 26) Start av hinderavhengig rengjøring
- 27) I beredskaps- og rengjøringsmodus: manuell styring fremover
I klokkeslett- eller starttidmodus: øke tallverdien
- 28) I beredskaps og rengjøringsmodus: manuell styring til høyre
I klokkeslett- eller starttidmodus: skift fra timevisning til minuttvisning
- 29) Innkobling av maksimal sugeeffekt
- 30) Stille inn starttid, bekrefte valg av starttid
- 31) Starte punktuell rengjøring
- 32) Starte flaterengjøring
- 33) Starte rengjøringen langsmed veggene
- 34) Stille inn klokkeslett, bekrefte valg av klokkeslett
- 35) I beredskaps- og rengjøringsmodus: manuell styring bakover
I klokkeslett- eller starttidmodus: Redusere tallverdien
- 36) I beredskaps og rengjøringsmodus: manuell styring til venstre
I klokkeslett- eller starttidmodus: skift fra minuttvisning til timevisning
- 37) Vende tilbake til ladestasjonen

5.7. Sensorer på robotstøvsugeren



- A sensor foran
- B sensor til høyre
- C sensor til venstre

6. Første oppstart

- ▶ Fjern alt emballasjemateriale samt beskyttelsesklistremerker fra apparatet og tilbehøret.

6.1. Montering av rengjøringsbørster

Før første gangs bruk må de medleverte børstene monteres.

- ▶ Sett de to børstene som betegnes med **L** og **R** på den respektive aksene og trykk børstene ned med et lett trykk.

Når dette gjøres, må det passes på de samme betegnelsene **L** og **R** på apparatets underside.

6.2. Plassering av ladestasjonen

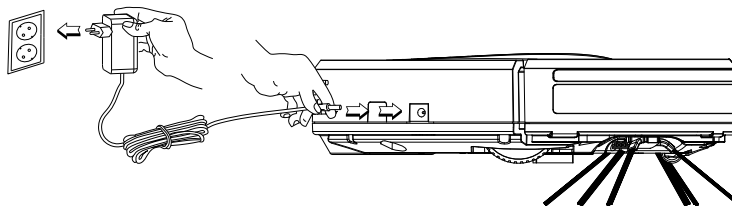
- ▶ Plasser ladestasjonen ved en vegg med jevnt underlag.
- ▶ Ikke glem at det er nødvendig med en avstand til sidene på ca. 1 m og 2 m forover.
- ▶ Koble nettadapteren til nettadapterkontakten på ladestasjonen.
- ▶ Sett pluggen i stikkontakten.
- ▶ Før bruk må du fjerne alle ømfintlige gjenstander (f.eks. glass, lamper, vaser) og gjenstander som kan komme i klem i børstene eller bli sugd opp (f.eks. snorer, klær, aviser, gardiner) fra området som skal støvsuges.

6.3. Lading av batteripakken

Robotstøvsugeren er utstyrt med en litium-ion-batteripakke. Etter at du har pakket ut enheten, må du lade batteripakken i omtrent 4,5 timer. Dette vil bidra til at batteriet fungerer bedre på lang sikt. Med den medleverte nettdelen kan du lade robotstøvsugeren opp direkte eller via ladestasjonen.

6.3.1. Direkte opplading av apparatet

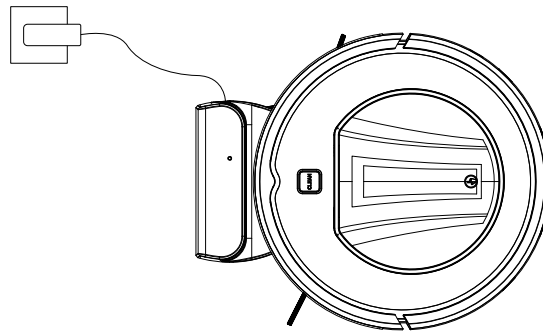
- ▶ Koble den medleverte nettdelen til nettdeltilkoblingen på siden av robotstøvsugeren.



Et signal lyder, og **CLEAN**-knappen på robotstøvsugeren blinker blått.

6.3.2. Opplading via ladestasjonen

- ▶ Koble nettadapteren til nettadapterkontakten på ladestasjonen. Plasser robotstøvsugeren på ladestasjonen slik at ladekontaktene ligger over hverandre.
- ▶ Pass på at kontaktene er rene.



- ▶ Sett pluggen i stikkontakten. Kontrollampen på ladestasjonen lyser blått. Det lyder et signal, **CLEAN**-knappen på robotstøvsugeren blinker blått, og apparatet lades opp.

6.4. Innlegging av batterier i fjernbetjeningen

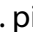

- ▶ Skyv lokket til batterirommet på baksiden av fjernbetjeningen nedover og av.
- ▶ Sett inn to 1,5 V-batterier av type AAA/LR03 idet du passer på riktig polaritet som angitt i batterirommet.
- ▶ Sett lokket til batterirommet på plass igjen og lukk det ved å skyve det til.




6.5. Innstilling av klokkeslett

For å kunne bruke starttidfunksjonen må først klokkeslettet stilles inn på fjernbetjeningen. Fremgangsmåte:


- ▶ Trykk på knappen  for å stille inn det aktuelle klokkeslettet.


Tidsviseren blinker.

- ▶ Still inn timen vha. pilknappene  eller . Trykk på knappen  for å skifte til minuttviseren. Minuttviseren blinker.

- ▶ Still inn minuttene vha. pilknappene  eller . Trykk deretter på knappen  for å skifte over til valg av ukedag.

Ukedagen (**SUN**) blinker.

- ▶ Trykk på knappen  for å stille inn ukedagen.

- ▶ Bekreft ukedagen du har lagt inn ved å trykke på knappen .

Klokkeslettet er nå innstilt.

7. Støvsugerdrift

For best mulig rengjøring må du fjerne alle løse gjenstander på gulvet, f.eks. gardiner, klær, papir, løse kabler og skjøteledninger.



LES DETTE!

Fare for materielle skader!


Løse kabler kan bli fanget opp og trukket med av robotstøvsugeren. Dette kan for eksempel føre til at ting dras av bord og blir skadet.

- Legg kabler slik at de er ute av rekkevidde.

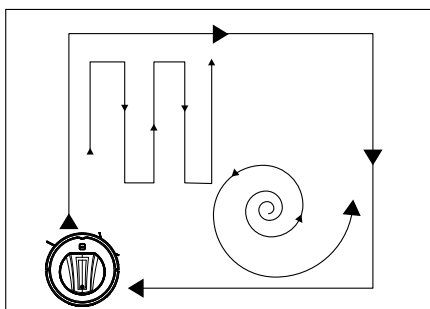


Denne robotstøvsugeren er ikke egnet til bruk på tepper.

Hver gang du har trykket på en knapp, lyder en signaltone som bekreftelse på knappetrykket.

- ▶ Fjern ev. støpselet til nettdelen fra apparatet før det slås på.
- ▶ Forviss deg om at støvbeholderen er ren og filteret er satt inn riktig.
- ▶ Plasser robotstøvsugeren på en fri flate i rommet.
- ▶ Sett av/på-bryteren til posisjonen **I**, så er enheten klar til bruk.
- ▶ Trykk på **CLEAN**-knappen på apparatet eller knappen  på fjernbetjeningen for å starte rengjøringen.



Robotstøvsugeren gjennomfører en hinderavhengig standardrengjøring. Den kjører først systematisk over en del av flaten. Robotstøvsugeren merker av et arbeidsområde idet den først kjører rett frem, før den dreier om i en annen retning. Så snart den har grenset inn arbeidsområdet, rengjør robotstøvsugeren denne flaten slik det vises på figuren nedenfor.



Når det har blitt kjørt komplett gjennom dette området, suger robotstøvsugeren av en ytterligere delflate i rommet. Dette gjentas helt til det komplette rommet har blitt støvsuget, deretter vender robotstøvsugeren tilbake til utgangspunktet.



Dersom robotstøvsugeren treffer på en vegg eller et hinder mens den merker av et arbeidsområde, kjører den en kort strekning bakover og gjenopptar sugefunksjonen i en annen retning.

- ▶ Trykk på **CLEAN**-knappen eller  igjen for å avbryte rengjøringsarbeidet. Trykk på **CLEAN**-knappen eller  igjen dersom du vil fortsette rengjøringen.




Dersom du ikke betjener en knapp innen 2 minutter, går robotstøvsugeren over til hvilemodus. Du kan koble sugemodusen fra drift og rett over til hvilemodus idet du trykker på **CLEAN**-knappen og holder den trykket i ca. tre sekunder.

I hvilemodus er kontrollampene slått av.



Dersom nivået i batteripakken er lavt, vender robotstøvsugeren automatisk tilbake til ladestasjonen såfremt denne er koblet til strømmettet. Når enheten kjører tilbake til ladestasjonen, avbrytes støvsugingen.

- ▶ For å ta opp rengjøringen igjen eller fortsette den, må du trykke på **CLEAN**-knappen eller  på nytt.
- ▶ Rengjør sugeåpningen regelmessig mens apparatet er slått av (på-/avbryteren på undersiden av apparatet på posisjon **O**) og tøm støvbeholderen hver gang du har brukt apparatet.



LES DETTE!

Mulige materielle skader!

Av strukturelle og konstruksjonsmessige årsaker i ulike rom kan det ikke utelukkes at sensorene til robotstøvsugeren vil overse trapper og hindringer. Det er fare for dødvinkler der roboten kan falle ned trapper.

- Test om robotstøvsugeren oppdager trapper eller andre hindringer under bruk.
- Sett om nødvendig opp ekstra barrierer for å unngå skade på gjenstander, vegger, trapper eller på apparatet.

7.1. Innstilling av startforsinkelse

For å starte en rengjøring mens du er borte stiller du inn en startforsinkelse for rengjøringen.



Forsinkelsen av starttiden gjør det mulig for deg å planlegge en rengjøring innen 24 timer fra aktuelt tidspunkt.

Eksempel: Klokken er 10 på morgenen, og du stiller inn en startforsinkelse på 1:30, da starter rengjøringen klokken 11:30.

Fremgangsmåte:


- ▶ Trykk på knappen  og hold den trykket for å stille inn starttidforsinkelsen.

Tidsviseren blinker.

- ▶ Still inn timen vha. pilknappene  eller . Trykk på knappen  for å stille inn minuttviseren.

Minuttviseren blinker.

- ▶ Still inn minuttene i skritt på 30 minutter idet du bruker pilknappene  eller .

- ▶ Bekreft inndata ved å trykke på knappen .

Startforsinkelsen er nå innstilt. Rengjøringsprosessen som sist ble brukt, starter når forsinkelsestiden er utløpt. Rengjøringsprosessen startes nå hver dag til samme tidspunkt.


For å deaktivere startforsinkelsen må du slå av apparatet med knappen på undersiden, eller ta batteriene ut av fjernbetjeningen.












Når du tar batteriene ut av fjernbetjeningen, blir også det innstilte klokkeslettet slettet, og det må da stilles inn på nytt.

7.2. Valg av modus

Via sensorene, støtdemperen på apparatet, føres robotstøvsugeren automatisk gjennom rommene. Du kan bestemme hvordan robotstøvsugeren skal gå frem når den arbeider.

- ▶ Start rengjøringen og trykk på **CLEAN**-knappen på apparatet eller på knappen  på fjernbetjeningen.
- ▶ Velg den ønskede rengjøringsmodusen.
Dersom du ikke velger noen modus, rengjør robotstøvsugeren i standard modus.

Rengjøringsmodus	Trykk på knapp	Type rengjøring
Automatisk	CLEAN -knapp eller 	Hinderavhengig standard rengjøring.
Punktuell rengjøring		Til målrettet rengjøring av en flate rundt robotstøvsugerens startpunkt. Avhengig av flatens størrelse, varer dette inntil et minutt.
Tilfeldighetsprinsipp		Robotstøvsugeren kjører på kryss og tvers over flaten som skal rengjøres etter tilfeldighetsprinsippet.
Rengjøring langsmed veggen		Til rengjøring langsmed vegger/hindre. Dersom det ikke skulle finnes noen hindre til orientering, avslutter robotstøvsugeren rengjøringen.
Flaterengjøring		Robotstøvsugeren kjører i jevne baner over flaten som skal rengjøres.
Tilbake til ladestasjonen		Robotstøvsugeren vender tilbake til ladestasjonen og lader opp batteripakken.
Manuell styring		 For å aktivere den manuelle styringen må først den automatiske rengjøringen aktiveres og avbrytes igjen ved å trykke på CLEAN -knappen eller  . Deretter kan robotstøvsugeren navigeres med retningknappene.

7.3. Energistyring av robotstøvsugeren

Du bruker robotstøvsugeren bare av og til


Dersom robotstøvsugeren ikke skal rengjøre flere ganger om dagen eller regelmessig, anbefaler vi å skille laderen eller nettdelen fra stikkontakten etter hver fullstendige opplading. Still også robotstøvsugeren på I vha. På-/Av-bryteren.

Du bruker robotstøvsugeren daglig

Vi anbefaler en konstant opplading i ladestasjonen når apparatet er i bruk flere ganger om dagen, slik at robotstøvsugerens nødvendige og fulle sugeeffekt er garantert. Når apparatet er fullstendig oppladet, lyser kontrollampen på robotstøvsugeren konstant, og energiforbruket minimeres vha. vedlikeholdsladingen.

Du bruker robotstøvsugeren av og til eller regelmessig for mindre flater

Robotstøvsugeren er utstyrt med en hvilemodus. Hvilemodusen anbefales når mindre flater har blitt rengjort og det ennå foreligger tilstrekkelig energi uten å måtte lade batteripakken på nytt. Skill laderen eller nettdelen fra stikkontakten. Still robotstøvsugeren på I via på-/av-knappen. Robotstøvsugeren slår seg over i hvilemodus etter 15 sekunder og kontrollampen på robotstøvsugeren slukker.

Robotstøvsugeren kan til enhver tid aktiveres for å støvsuge via  -knappen på fjernbetjeningen, via en allerede eksisterende programmering eller via **CLEAN**-knappen på apparatet.

	Forbruk i watt
Nettdel	0,08 W
Lading med nettdel direkte på robotstøvsugeren	10,5 W
Lading med ladestasjon	10,65 W
Vedlikeholdslading på ladestasjonen	4,4 W
Vedlikeholdslading på nettdelen	4,2 W

8. Rengjøring og vedlikehold



FARE!

Fare for elektrisk sjokk!

Det er fare for elektrisk støt/kortslutning på grunn av strømførende deler.

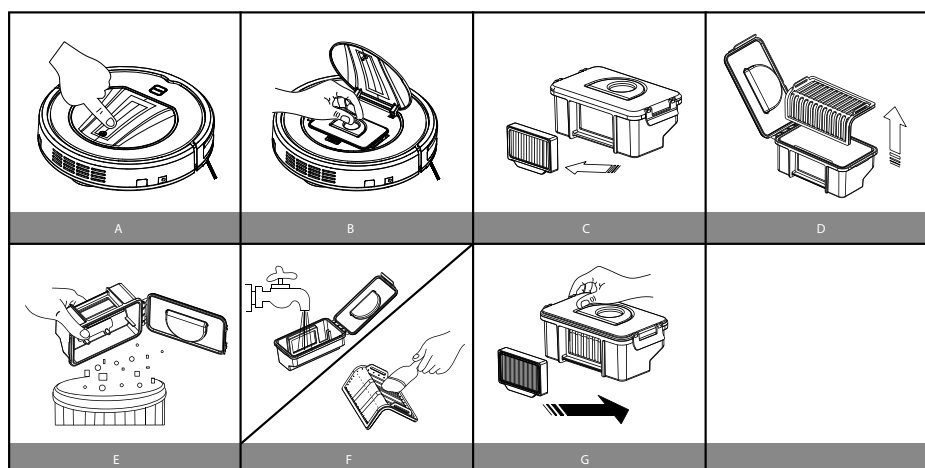
- Senk aldri robotstøvsugeren, ladestasjonen eller nettdapteren ned i vann eller andre væsker! Rengjør enheten og alt tilbehør bare tørt eller med en lett fuktet klut.
- Sett Av-/På-bryteren til posisjonen **o**, og trekk alltid støpselet ut av stikkontakten før rengjøring og vedlikehold samt før du installerer og fjerner tilbehør.

Robotstøvsugeren kan rengjøres og vedlikeholdes raskt og enkelt. Tøm støvbeholderen og rengjør filteret etter hver bruk. Rengjør sugeåpningen ved behov.

- ▶ Ikke bruk løsemidler og etsende rengjøringsmidler eller rengjøringsmidler i gassform for å rengjøre overflaten på enheten. Tørk av overflatene til robotstøvsugeren og ladestasjonen med en fuktig klut.
- ▶ Rengjør sensoroverflatene og ladekontaktene med en ren og tørr klut.

8.1. Rengjøring av støvbeholderen

Vi anbefaler at du tømmer støvbeholderen og rengjør filteret etter hver bruk. Utfør følgende trinn:



- Trykk på trykkflaten på apparatlokket som er markert med håndsymbolet. Lokket åpner seg.
- Slå opp håndtaket på støvbeholderen og fjern støvbeholderen fra robotstøvsugeren.
- Fjern EPA-filteret med EPA-filterrammen.
- Slå opp lokket på støvbeholderen og fjern støvfilteret.
- Tøm støvbeholderen over en søppelkasse.

- F) Skyll støvbeholderen med vann. Rengjøring med vann er ikke nødvendig hver gang. Ikke sett støvbeholderen i oppvaskmaskinen!
Rengjør støvfilteret og EPA-filteret regelmessig med den medleverte penselen.
- G) Så snart støvbeholderen er tørr, setter du filteret inn igjen. Etter at rengjøringen er avsluttet, setter du støvbeholderen inn igjen, og lukker lokket til robotstøvsugeren.
- Forsikre deg om at støvbeholderfilteret er satt i riktig før du tar enheten i bruk.

8.2. Rengjøring av sugeåpningen

Etter en stund kan det samle seg smuss og støv rundt sugeåpningen, noe som kan påvirke sugeevnen. For å unngå dette, bør sugeåpningen rengjøres med jevne mellomrom.

- Slå på enheten.
- Fjern smuss og støv på og i sugeåpningen med den medleverte rengjøringspenselen.

8.3. Rengjøring av børster

Vi anbefaler at du rengjør børstene regelmessig. Utfør følgende trinn:

- Slå av enheten og legg den på en flat overflate med bunnen opp.
- Løsne skruen på hver av børstene med en stjerneskrutrekker. Hold børstene fast og trekk dem rett opp for å fjerne dem fra apparatet.
- Rengjør børstene for smuss og hår.
- Etter rengjøring må du sette på plass børstene igjen. Når dette gjøres, må du passe på markeringene (R/L) i henhold til apparatbildet under „5. Oversikt over apparatet“ på side 209.
- Etter en tid bør børstene byttes ut for å fungere mer effektivt. Kontakt servicesenteret vårt når det gjelder egnede reservedeler.



Hvis børstehårene blir bøyd, kan det hjelpe å legge børstene i varmt vann, slik at de oppnår sin opprinnelige form igjen.

9. Problemløsning

Hvis enheten ikke fungerer som den skal, må du først sjekke om du selv kan løse problemet ved hjelp av følgende oversikt.

Forsøk aldri å reparere maskinen på egen hånd. Hvis en reparasjon er nødvendig, må du kontakte servicesenteret eller et annet passende verksted.

Problem	Mulig årsak	Løsning
Det er ikke mulig å slå på apparatet.	Batteripakken er tom.	► La batteripakken få lade seg opp i ca. 4,5 timer, til den er fullstendig oppladet.
Kontrolllampen på robotstøvsugeren blinker etter at apparatet har blitt slått på.	Batteripakken er tom.	► La batteripakken få lade seg opp i ca. 4,5 timer, til den er fullstendig oppladet. ► Utbedre alle feil
Robotstøvsugeren beveger seg ikke	Hjulene er blokkert.	► Utbedre feilen ved hjulene.
Sensorfeil	Robotstøvsugeren står på et mørkt gulv. Sensoren er tildekket.	► Flytt robotstøvsugeren til et sted som er lysere. ► Rengjør sensoren.
Apparatet er blokkert	Robotstøvsugeren sitter fast.	► Flytt robotstøvsugeren til et annet sted.

Problem	Mulig årsak	Løsning
Sidebørstene beveger seg ikke.	De blokkeres av smuss.	▶ Ta av børstene, rengjør dem deretter grundig og sett dem på igjen.
Rengjøringseffekten har blitt dårligere	Støvbeholderen er full.	▶ Tøm støvbeholderen og rengjør filteret.
	Børstene er tilsmusset.	▶ Rengjør børstene og løpehjulet.
Robotstøvsugeren vender ikke tilbake til lade-stasjonen	Ladestasjonen befinner seg på et sted som robotstøvsugeren ikke klarer å lokalisere, eller som er utilgjengelig for den (bak en vegg/et hinder).	▶ Flytt laderen til et annet sted som er tilgjengelig.
	Sensorene er tilsmusset	▶ Rengjør sensorene.

10. Lagring/transport

- ▶ Hvis apparatet ikke skal brukes, må du trekke ut strømpluggen og oppbevare apparatet på et tørt og støv- og frostfritt sted uten direkte sollys.
- ▶ Sørg for at apparatet oppbevares utenfor barns rekkevidde.
- ▶ For å unngå skader under transport anbefaler vi at du bruker originalemballasjen.

11. Fjerning av batteripakken



FORSIKTIG!

Fare for personskader.

- Batteripakker som er tatt ut, må oppbevares utilgjengelig for barn, skal ikke kastes i åpen ild, kortsluttes eller plukkes fra hverandre.
 - Batteripakker som er tatt ut, skal ikke utsettes for ekstreme forhold, f.eks. stilles på radiatorer eller legges i direkte solstråler! Økt fare for lekkasje!
 - Unngå kontakt med hud, øyne og slimhud. Ved kontakt med batterivæske må de berørte stedene skylles godt med klart vann. Oppsøk lege øyeblikkelig.
- ▶ Ikke fjern batteripakken før den er helt tom. Til dette lar du støvroboten gå helt til den blir stående stille, og kontrollampen på støvroboten blinker.
 - ▶ Kontroller om batteripakken er fullstendig tom idet du forsøker å slå apparatet på igjen. Dersom motoren starter, må du gjenta hele prosessen igjen
 - ▶ Slå av apparatet, trekk ev. ut støpselet fra stikkontakten og nettkabelen ut av apparatet.
 - ▶ Løsne de to skruene på undersiden av robotstøvsugeren med en stjerneskrutrekker, og åpne rommet til batteripakken.
 - ▶ Ta ut batteripakken idet du trekker i lasken.
 - ▶ Trekk støpselet til batteripakken ut av bøsningen på apparatet.
 - ▶ Batteripakken skal avfallshåndteres på miljøvennlig måte (se „12. Avfallshåndtering“ på side 221).
 - ▶ Når batteripakken skiftes ut, må du sette støpselet til batteripakken inn bøsningen på apparatet. Legg inn en ny batteripakke. Det må bare brukes en batteripakke av samme type.
 - ▶ Steng av rommet til batteripakken med de to skruene.

12. Avfallshåndtering



EMBALLASJE

Maskinen er emballert for beskyttelse mot transportskader. Emballasjer er råmaterialer som kan gjenbrukes, eller de kan leveres til resirkulering av råstoffer.



MASKINEN

Gamle apparater som er merket med symbolet ved siden av, må ikke kastes i husholdningsavfallet.

I henhold til direktiv 2012/19/EU skal maskinen etter endt levetid leveres inn til forskriftsmessig avhending.

I denne prosessen blir gjenbrukbare materialer levert til gjenvinning, og miljøet blir ikke belastet.

Lever brukte maskiner inn til et oppsamlingspunkt for elektrisk avfall eller en miljøstasjon. Fjern først batteripakken ut av apparatet og lever den separat til et oppsamlingspunkt for brukte batterier.

Kontakt det lokale renovasjonsfirmaet eller kommunale myndigheter for å få mer informasjon.



BATTERIER

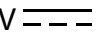
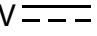
Ikke kast brukte batterier i det vanlige husholdningsavfallet. Batterier må avhendes på en forskriftsmessig måte. Du vil derfor kunne finne beholdere for avhending i butikker der det selges batterier og ved kommunale oppsamlingspunkter. For mer informasjon kan du ta kontakt med lokale avhendingsbedrifter eller kommunen.

I forbindelse med salg av oppladbare batterier eller levering av apparater som inneholder batterier, er vi forpliktet til å informere om følgende:


Som sluttbruker er du rettslig forpliktet til å returnere brukte, oppladbare batterier.

Symbolet med en søppelkasse med kryss over indikerer at batteripakkene ikke skal kastes i husholdningsavfallet.

13. Tekniske data

Støvbeholder kapasitet	0,3 l
Driftstid	ca. 90 min.
Vekt	ca. 2,34 kg
Mål	ca. 31 x 8,5 cm
Batteripakke	
Litium-ion-batteripakke	
Modell	INR18650 M26-4S1P
Produsent	BYD, Kina
Kapasitet	2400 mAh
Nominell spenning	14,4 V 
Effekt	34,56 Wh
Celler	4
Ladetid	ca. 4,5 timer
Driftstemperatur	10 °C – 40 °C
Nettdel	
Modell	YLJXA-E240060
Produsent	Dongguan Yinli Electronics Co., Ltd
	Importør: MEDION AG Am Zehnthof 77 45307 Essen Tyskland HR-nummer: HRB 13274
Inngang	100–240 V~, 50-60 Hz, 0,5 A maks
Utgang	24,0 V  0,6 A
Utgangseffekt	14,4 W
Gjennomsnittlig effektivitet under drift	85,18 %
Effektivitet ved lav belastning (10 %)	77,04 %
Effektinntak ved null belastning	0,08 W
Fjernbetjening	
Batteridrift	2x1,5 V type AAA/LR03
Forbruk	
	se „7.3. Energistyring av robotstøvsugeren“ på side 217

14. Samsvarsinformasjon

 Herved erklærer firma Medion AG at produktet samsvarer med de følgende europeiske krav:

- EMC-direktivet 2014/30/EG
- Lavspenningsdirektivet 2014/35/EU
- Økodesigndirektivet 2009/125/EF (og økodesignforordning 2019/1782)
- RoHS-direktivet 2011/65/EU.

15. Serviceinformasjon

Hvis apparatet ikke fungerer som ønsket eller forventet, må du først ta kontakt med vår kundeservice. Du har ulike muligheter til å ta kontakt med oss:

- Du må også gjerne bruke kontaktskjemaet vårt på www.medion.com/contact.
- Serviceteamet vårt er selvfølgelig også tilgjengelig på telefon eller post.

Åpningstider	Multimedieprodukter (PC, bærbar datamaskin osv.)
Mandag–fredag: 09:00–17:00	☎ (+47) 21530867
	Husholdning og hvitevarer
	☎ (+47) 21530868
Serviceadresse	
MEDION Service Center InfoCare Norge AS Haslevangen 30, 0579 Oslo Norway	



Du kan laste ned denne og andre brukerveiledninger fra serviceportalen på www.medion.com/no/.

Der finner du også drivere og annen programvare til diverse apparater.

Du kan også skanne QR-koden ved siden av og laste ned brukerveiledningen på den mobile enheten fra serviceportalen.

16. Impressum

Copyright © 2020

Versjon: 07.05.2020

Med forbehold om alle rettigheter.

Denne brukerveiledningen er beskyttet av loven om opphavsrett.

Mangfoldiggjøring i mekanisk, elektronisk eller noen annen form er bare tillatt etter skriftlig tillatelse fra produsenten.

Opphavsrett eies av firmaet:

MEDION AG
Am Zehnthof 77
45307 Essen
Tyskland

Merk: Adressen ovenfor er ikke en returadresse. Ta alltid først kontakt med vår kundeservice.

17. Personvernerklæring

Kjære kunde!

Vi informerer om at vi, MEDION AG, Am Zehnthof 77, 45307 Essen, er behandlingsansvarlig for personopplysningene dine.

Med hensyn til personvernrettslige saker bistås vi av vårt personvernombud som kan kontaktes på MEDION AG, Datenschutz, Am Zehnthof 77, D – 45307 Essen; datenschutz@medion.com. Vi behandler personopplysningene dine med det formål å behandle garantisaker og tilknyttede prosesser (f.eks. reparasjoner); kjøpsavtalen som du har inngått med oss, danner grunnlaget for dette.

For å kunne behandle garantisaker og tilknyttede prosesser (f.eks. reparasjoner) vil personopplysningene dine overføres til tjenesteleverandøren vi har gitt reparasjonene i oppdrag til. Som regel lagrer vi personopplysningene dine i en periode på tre år for å oppfylle lovbestemte garantirettigheter.

Overfor oss har du rett til innsyn i de gjeldende personopplysningene samt rett til retting, sletting, behandlingbegrensning, innsigelse mot behandling og dataportabilitet.

Med hensyn til rett til innsyn og rett til sletting gjelder imidlertid begrensningene iht. artikkel 23 i EUs personvernforordning. I tillegg har du rett til å klage til en ansvarlig tilsynsmyndighet iht. til artikkel 77 i EUs personvernforordning. For MEDION AG er dette: Landesbeauftragte für Datenschutz und Informationsfreiheit Nordrhein Westfalen, Postfach 200444, 40212 Düsseldorf. www.lidi.nrw.de. Behandlingen av personopplysningene dine er nødvendig for å kunne behandle garantisaker; behandling av garantisaker er ikke mulig dersom de nødvendige personopplysningene ikke stilles til rådighet.

18. Generelle garantivilkår

18.1. Generelt

Garantien gjelder i 24 måneder fra og med kjøpdatoen for produktet. Garantien omfatter alle slags material- og produksjonsskader som kan oppstå ved normal bruk.

Ta godt vare på det originale kjøpsbeviset. Garantisten forbeholder seg retten å nekte garantireparasjoner eller garantibekreftelser dersom kjøpsbevis ikke kan fremlegges.

Hvis apparatet må sendes inn til garantisten, må du kontrollere at det er pakket inn på forsvarlig måte med tanke på transport. Hvis ikke annet er oppgitt, skal du selv dekke kostnadene for innsendelsen og påta deg ansvaret for transportrisikoen. Garantisten overtar ikke ansvar for annet materiale som sendes inn, dersom det ikke var del av den opprinnelige produktleveransen.

Send inn en mest mulig detaljert beskrivelse av feilen sammen med produktet. Ta kontakt på servicetelefonen eller via serviceportalen før innsendelsen for at garantikravene skal gjøres gjeldende. Der får du også informasjon om videre trinn i prosessen.

Garantien har ingen innvirkning på lovmessige garantikrav og er underlagt de gjeldende nasjonale lovbestemmelsene i landet der produktet først ble kjøpt av sluttbrukeren.

18.1.1. Garantens omfang

Ved mangel på produktet som omfattes av denne garantien, dekker garantisten reparasjon eller utskifting av produktet. Beslutningen om reparasjon eller utskifting av apparatet tas av garantisten. Garantisten kan etter eget skjønn avgjøre å skifte ut apparatet som ble sendt inn for reparasjon med et gjennomoverhalt apparat av samme kvalitet.

Garantien omfatter ikke batterier og batteripakker, og det samme gjelder for forbruksmaterialer, dvs. deler som må skiftes ut regelmessig ved bruk av apparatet, som f.eks. projeksjonslampen i beameren.

En pikselfeil (kontinuerlig farget, lyst eller mørkt bildepunkt) anses vanligvis ikke som en mangel. Du finner det nøyaktige antallet tillatte, defekte bildepunkter i beskrivelsen i brukerhåndboken for produktet.

Garantien dekker ikke innbrente bilder på plasma- eller LCD-apparater som er forårsaket av uhen-
siktssmessig bruk av apparatet. Du finner en nøyaktig beskrivelse av bruk av plasma- eller LCD-appa-
ratet i beskrivelsen i brukerhåndboken for dette produktet.

Garantien dekker ikke avspillingsfeil fra datamedier som har blitt opprettet med inkompatible for-
mater eller med uegnet programvare.

Hvis det under reparasjonen oppdages at feilen ikke er omfattet i garantien, forbeholder garantis-
ten seg rett til å fakturere de påløpte kostnadene i form av et behandlingsgebyr samt reparasjons-
kostnader inkl. materialer og arbeid i et kostnadsoverslag. Du som kunde vil bli informert om dette
på forhånd, og du kan selv godta eller avvise denne fremgangsmåten.

18.1.2. Dette omfattes ikke av garantien

Defekt eller skade som oppstår på grunn av ytre påvirkninger, utilsiktet skade, uhensiktssmessig
bruk, modifikasjoner av produktet, ombygging, utvidelser, bruk av fremmede materialer, mangel på
vedlikehold, virus eller programvarefeil, feil transport, uegnet emballasje eller tap ved returnering
av produktet, dekkes ikke av garantien.

Garantien opphører dersom feilen på apparatet oppstod under vedlikehold eller reparasjoner, som
ble utført av andre enn garantistens autoriserte servicepartner. Garantien opphører også dersom
klistremerket eller serienummeret på apparatet eller en komponent i apparatet er modifisert eller er
uleselig.

18.1.3. Servicetelefon

Før innsendelse av apparatet til garantisten må du ta kontakt med oss via servicetelefonen eller ser-
viceportalen. Du vil deretter motta videre informasjon om hvordan du kan gjøre garantikravene
gjeldende.

Bruk av servicetelefonen er kostnadspliktig.

Servicetelefonen er ikke ment som erstatning for brukeropplæring av program- og maskinvare, råd-
føring med brukerhåndboken eller service av fremmede produkter.

18.2. Egne garantivilkår for PC-er, bærbare datamaskiner, Pocket PC (PDA), apparater med navigasjonsfunksjon (PNA), telefoner, mobiltelefoner og apparater med lagringsfunksjon

Hvis noe av tilleggsutstyret (f.eks. et minnekort osv.) har en defekt, har du også krav på reparasjon
eller utskifting. Garantien dekker material- og arbeidskostnadene for gjenopprettingen av funksjo-
nen til det berørte produktet.

Bruk av maskinvare som ikke er produsert eller blir solgt av garantisten, kan resultere i at garantien
opphever dersom den har forårsaket skader på produktet eller tilleggsutstyret.

Den inkluderte programvaren dekkes av en begrenset garanti. Dette gjelder så vel for forhånds-
installert operativsystem som for inkludert programvare. For programvaren som leveres av garantis-
ten, dekkes datamediene der programvaren er lagret, f.eks. CD-ROM-er, i henhold til material- og fa-
brikasjonsfeil med en frist på 90 dager etter kjøpet. Ved levering av datamedier med defekt erstatter
garantisten det defekte datamediet kostnadsfritt; alle andre garantikrav utelukkes. Med unntak av
garantien for datamediet leveres all programvare uten noen garanti for mangler. Videre garanteres
det ikke at programvaren fungerer avbrudds- eller feilfritt eller tilfredsstillende de oppgitte kravene.
Det garanteres ikke at det inkluderte kartmaterialet er fullstendig på apparater med navigasjons-
funksjon.

Ved reparasjon av produktet kan det være nødvendig å slette alle data fra apparatet. Kontroller at
du har en sikkerhetskopi av alle data på apparatet før innsendelsen. Vi gjør uttrykkelig oppmerksom
på at apparatets opprinnelige stand gjenopprettes ved en reparasjon. Garantisten dekker ikke kost-
nader for programvarekonfigurasjon, tapte inntekter, tap av data eller programvare eller andre føl-
geskader.

18.3. Egne garantivilkår for reparasjoner eller utskifting på stedet

Hvis det fremmes garantikrav for reparasjoner eller utskifting på stedet, gjelder det egne garantivilkår for dette.

Du må sikre følgende for reparasjon eller utskifting på stedet:

- Medarbeidere hos garantisten som møter opp hos deg for et av de ovennevnte formålene, må ha sikker og umiddelbar tilgang til apparatet.
- Telekommunikasjonsutstyr som er nødvendige for at medarbeideren skal kunne utføre oppdraget, og som er nødvendig for tester, diagnoser og feilretting, må du selv stille til disposisjon for egen regning.
- Du har selv ansvaret for gjenopprettingen av egen programvare etter at du har benyttet deg av garantistens tjenester.
- Du har selv ansvaret for konfigurasjon og tilkobling av eksisterende, eksterne apparater etter at du har benyttet deg av garantistens tjenester.
- Den kostnadsfrie annulleringstiden for reparasjoner eller utskifting på steder er minst 48 timer, deretter fakturerer vi eventuelle kostnader som har oppstått på grunn av forsinket eller manglende annullering.

Made in China

