

D	Bedienungsanleitung
NL	Gebruiksaanwijzing
GB	Operating instructions
F	Instructions d'utilisation
E	Instrucciones de servicio
I	Istruzioni per l'uso
P	Instruções de funcionamento

H	Használati útmutató
PL	Instrukcja obsługi
RUS	Руководство по эксплуатации
FIN	Käyttöohje
SK	Návod na obsluhu
CZ	Návod k použití
SL	Navodilo za uporabo



Skimmer 200

Skimmer 200

Skimmer 200

Skimmer 200

Skimmer 200

Sfioratore 200

Skimmer 200

Szkimmer 200

Skimmer 200

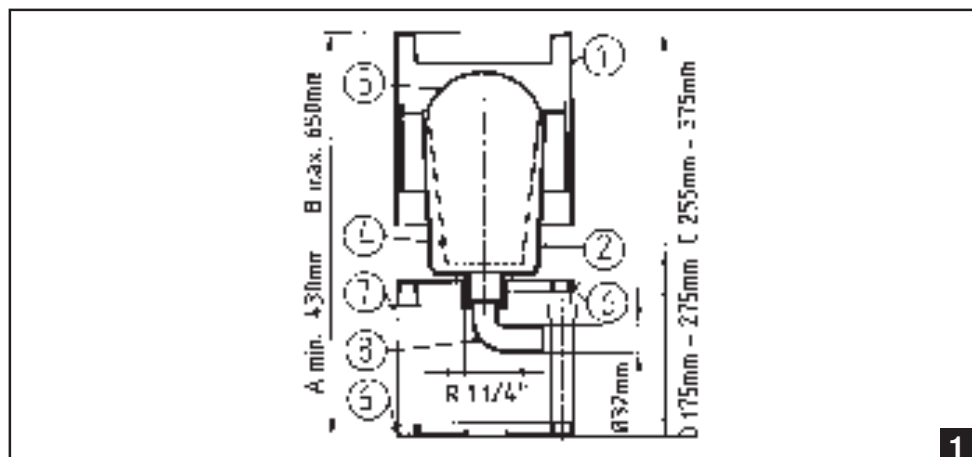
Скиммер 200

Skimmeri 200

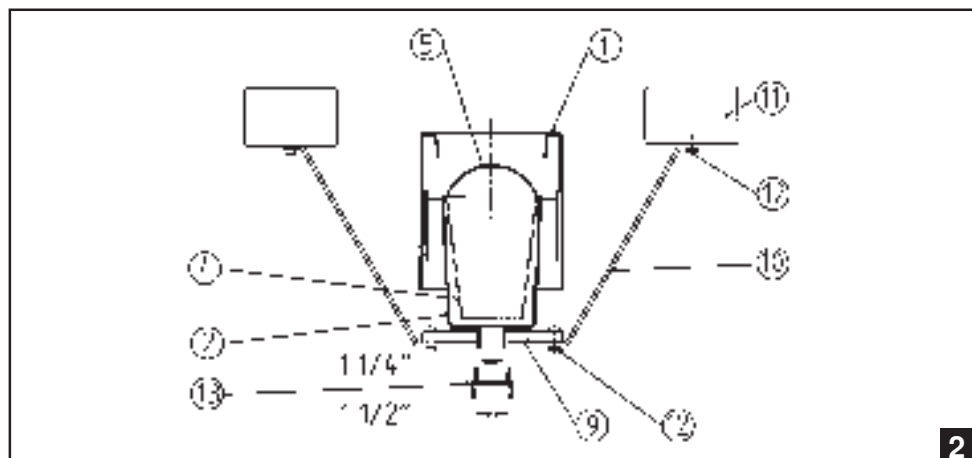
Skimmer 200

Skimmer 200

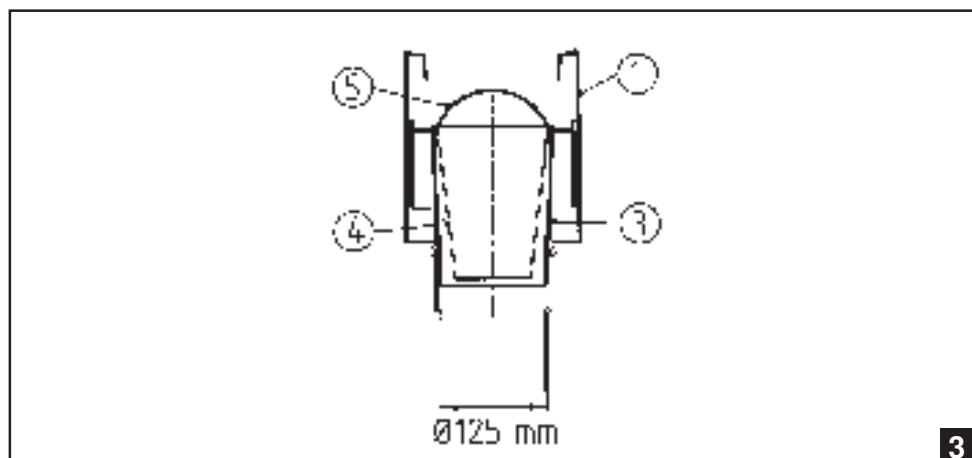
Skimmer 200



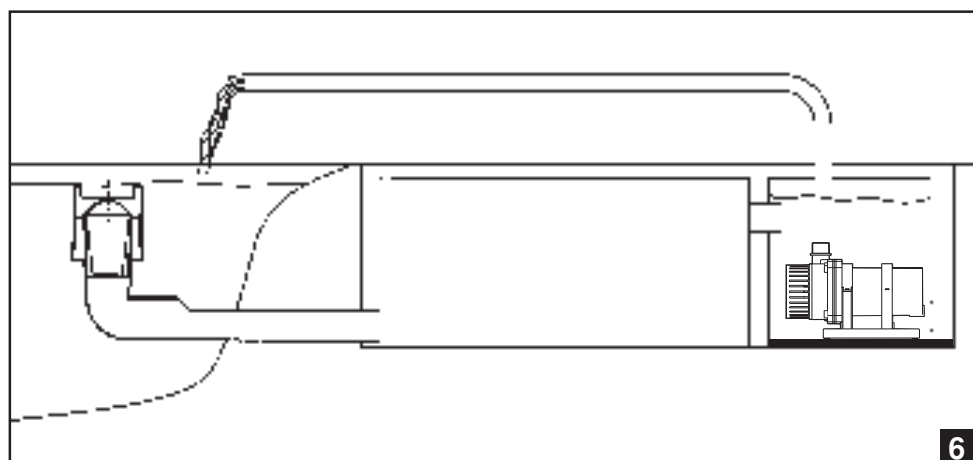
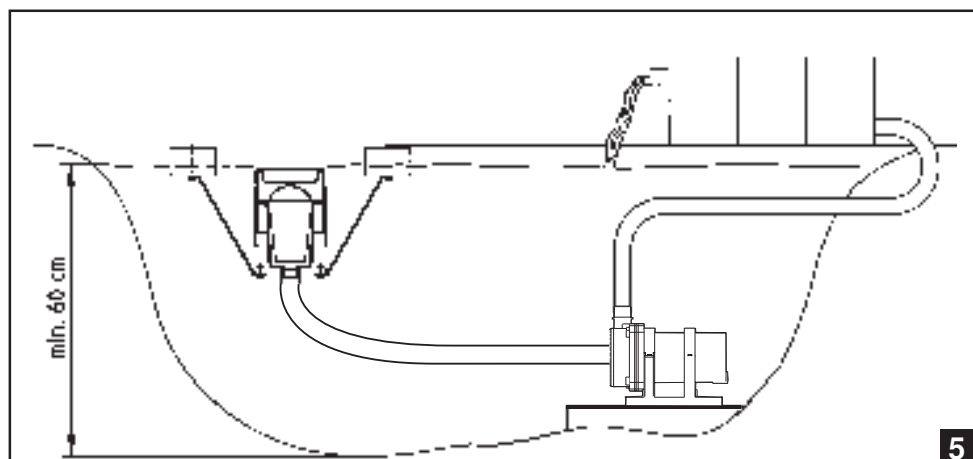
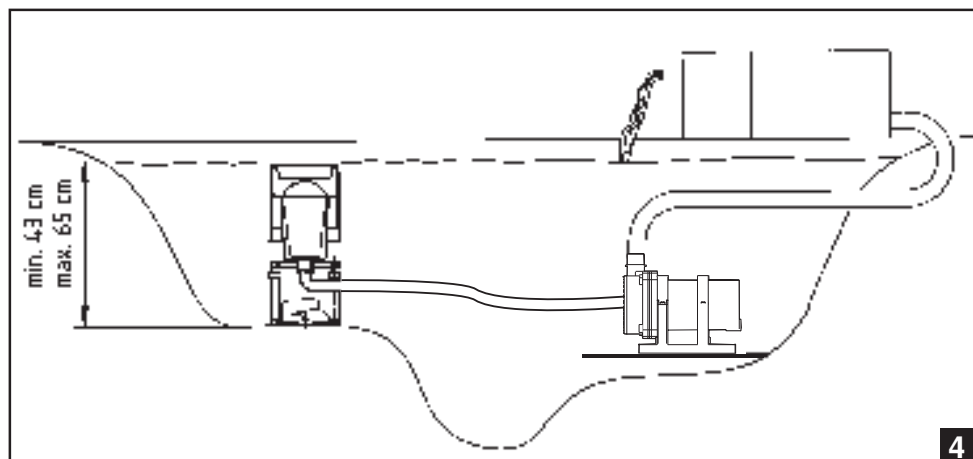
1



2



3



Het bedrijfsvoorschrift geeft een belangrijke informatie over montage, werking en bescherming van de Skimmer 200.



De Skimmer 200 maakt het afzuigen van drijvende vervuiling op het wateroppervlak mogelijk, voordat deze vervuiling naar de bodem afzinkt en hierdoor de vijver vervuild. Grove delen, zoals bladeren en gras worden door de filterkorf opgevangen, kleine delen worden door de pomp verder getransporteerd na ar een filter, dit filter filtert deze kleine delen uit het vijverwater.



Aanbevolen filtersysteem - combinaties*

Vijverinhoud in liters	Vijveroppervlak in m ² (ca.)	Skimmer	Vijverpomp	Filter	UV-C unit
4500	15	Skimmer 200	eco-X2 4500, eco-Tec2 4500	DELTA 4500	8 Watt
7500	20	Skimmer 200	eco-X2 4500, eco-Tec2 4500	DELTA 7500	16 Watt
12000	35	Skimmer 200	eco-X2 7500, eco-Tec2 7500	DELTA 12000	25 Watt
15000	45	Skimmer 200	eco-X2 10000, eco-Tec2 1000	DELTA 15000	30 Watt
18000	55	Skimmer 200	eco-X2 10000, eco-Tec2 10000	DELTA 18000	55 Watt
24000	60	Skimmer 200	eco-X2 13000, eco-Tec2 13000	DELTA 24000	55 Watt
36000	100	Skimmer 200	eco-X2 16000, eco-Tec2 16000	DELTA 36000	75 Watt

Bij inzet van de Skimmer 200 in grotere vijvers als hierboven genoemd is de Skimmer 200 in te zetten tot een maximale doorstroming van 300l/min.

* Bij deze berekening is rekening gehouden met een gemiddelde vijver diepte van 30-40 cm.



Inhoud (zie afb. 1-3)

Omschrijving	Art.-nr.	Aantal Skimmer 200	Aantal Drijvende-skimmer 200	Aantal Buis-skimmer 200
1 Drijver Ø 200	104/002764	1	1	1
2 Skimmerhuis Ø 200	104/002765	1	1	-
3 Skimmerhuis	104/002908	-	-	1
4 Filterkorf	104/002766	1	1	1
5 Beugel	104/002826	1	1	1
6 Skimmerplaat Ø 200	104/002767	1	-	-
7 Telescoop buis G ½"	104/002344	3	-	-
8 Tule Ø 32 met wartel G 1¼" en rubberafdichting	116/000012	1	-	-
9 Skimmerplaat Ø 200 - M 6	104/002992	-	1	-
10 Vlotterstang	104/002907	-	3	-
11 Drijfbak Ø 152	104/003082	-	3	-
12 Schroef M 6 x 16	114/000048	-	6	-
Waaierschijf Ø 6,4	114/000037	-	6	-
13 Reduceermof G 1½" - G 1¼"	104/002993	-	1	-



Let op! bij alle werkzaamheden aan de Skimmer 200 of in de vijver, eerst de pomp van het stroomnet scheiden!



Montage Skimmer 200 (zie afb. 1)

- De skimmerplaat (5) aan het skimmerhuis (2) schroeven.
- De tule 90° met wartel en rubber afdichting (7) op het skimmerhuis schroeven.
- De 3 Telescoop buizen (6) op de skimmerplaat (5) schroeven.
- Draai de wartels van de telescoop buizen (6) los en draai de uiteindes van de telescoop buizen (6) aan de 2e skimmerplaat (5).
- Bevestig de beugel (4) op de filterkorf (3) en steek deze in het skimmerhuis (2).
- Schuif de drijver (1) over het skimmerhuis (2).
- Steek een vijverslang met een Ø van 32 mm op de tule 90° (7) en zet deze vast d.m.v. een slangkleem. **TIP!** Aan de G 1¼" draad kan een grotere (Ø 40 mm) slang aangesloten worden. Deze zuigslang mag niet veel langer zijn dan nodig is!
- Bevestig de andere kant van de vijverslang op de zuigzijde van de pomp.

Opstelling (zie afb. 4)

1. De opstellingsplaats moet een diepte hebben tussen 43 en 65 cm onder de waterspiegel en wanneer mogelijk waterpas.
2. Voor het optimaal functioneren van de Skimmer 200 moet deze opgesteld worden in de hoofdrichting van de wind.
3. De hoogte is doormiddel van de telescoop buizen instellen en de wartels van de telescoop buizen vast te draaien.
4. De Skimmer 200 onderplaat verzwaren doormiddel van stenen of door de Skimmer 200 op een tegel vast te schroeven.



Let op! De Skimmer 200 laat zich door het afstellen in hoogte (D) en de marge van de waterstand (C) optimaal in de bedrijfshoogte (A-B) instellen; Stijgt of daalt het water buiten deze marges, dan is de werking verstoord!

Wanneer de werking is verstoord; de Skimmer 200 in hoogte aanpassen (d), corrigeer de waterstand of zet de pomp uit!



Montage drijvende skimmer 200 (zie afb. 2)

1. De skimmerplaat op het skimmerhuis schroeven.
2. De vlotterstangen met schroeven M 6 x 16 en waaierschijven Ø 6,4 aan de skimmerplaat vastschroeven.
3. De drijfbakken met schroeven M 6 x 16 en waaierschijven Ø 6,4 aan de vlotterstangen vastschroeven.
4. De filterkorf met de skimmerbeugel in het skimmerhuis steken.
5. De vlotter op het skimmerhuis schuiven.
6. Een vijverslang met slangtule op de 1/4" schroefdraad van het skimmerhuis of op de 1/2" schroefdraad van de reduceermof monteren (reduceermof op skimmerhuis schroeven).
7. Het tweede uiteinde van de vijverslang op de slangaansluiting van de pomp monteren. Deze zuigslang mag niet veel langer zijn dan nodig is!

Opstelling (zie afb. 5)

1. De drijvende skimmer 200 moet op een plaats met minimaal 60 cm waterdiepte worden geplaatst.
 2. Om optimaal te functioneren dient de drijvende skimmer 200 bevestigd te worden in de heersende windrichting.
 3. Montagekabels moeten lang genoeg zijn voor verschillende waterstanden, verdamping of regen.
 4. Door de drie drijfbakken is automatische aanpassing aan het desbetreffende vijverniveau aanwezig.
- Attentie! Als het waterpeil tot beneden 60 cm daalt, kan er een storing in de perfecte werking optreden! In dit geval kan de pomp geen water meer aanzuigen. Zij loopt droog; dit kan schade aan de pomp veroorzaken!**



Montage buisskimmer 200 (zie afb. 3 + 6)

1. Het buisskimmerhuis kan op een afvoerbuis van DN 125 mm worden gezet die wordt gebruikt als aanzuigbuis voor een filtersysteem.
2. De filterkorf met de skimmerbeugel in het skimmerhuis steken.
3. De vlotter op het skimmerhuis schuiven.

Opstelling: Om optimaal te functioneren dient de buisskimmer 200 bevestigd te worden in de heersende windrichting.



Gebruik

1. De Skimmer 200 met een slang en pomp aan een filtersysteem aansluiten.
2. De slang tussen Skimmer 200 en de pomp moet geheel met water gevuld zijn. Leg de slang zonder bochten naar boven, zodat zich geen luchtkussens kunnen vormen; het beste met een lichte stijging vanaf de pomp naar de skimmer!
3. Voor het in gebruik nemen de drijver optillen, om er voor te zorgen dat de luchtkamer gevuld is met lucht.
4. Bij filterinstallaties met zeer geringe debieten kan het nodig zijn de luchtbuffer bij de vlotter te reduceren, opdat het water over de vlotter stroomt. Maak hiertoe met een zaag, vijl of mes op verschillende plekken een gelijkmatige inkerving in de binnering van de vlotter.
5. Om de filterkorf te reinigen kan de filterkorf aan de beugel uit het skimmerhuis genomen worden zonder dat de pomp uitgeschakeld moet worden.
Ledig de filterkorf en plaats deze terug in het skimmerhuis. Filterkorf regelmatig controleren en de filterkorf opnieuw reinigen wanneer deze opnieuw vervuld is.



Bescherming in de winter

Ijs en vorst kunnen de Skimmer 200 beschadigen!

Om schade te voorkomen moet de Skimmer 200 voor vorstschade beschermd worden of voor de vorst uit de vijver worden genomen, reinigt de Skimmer 200 en sla deze vorstvrij op.

Stempel und Unterschrift des Händlers / Kaufdatum
Dealerstempel / Koopdatum
Stamp and Signature of Dealer / Date of purchase
Cachet et signature du revendeur / Date d'achat
Sello y firma del comerciante / Fecha de la compra
Timbro e data del rivenditore / data d'acquisto
Assinatura e carimbo do distribuidor / Data de compra
A kereskedő bélyegzője és aláírása / Vásárlás időpontja
Pieczęćka i podpis sprzedawcy / Data zakupu
Штамп и подпись продавца / дата покупки
Myyjän leima ja allekirjoitus / Ostopäivämäärä
Pečiatka a podpis predajcu / Dátum kúpy
Razítko a podpis prodejece / Datum koupě
Žig in podpis prodajalca / Datum nakupa

