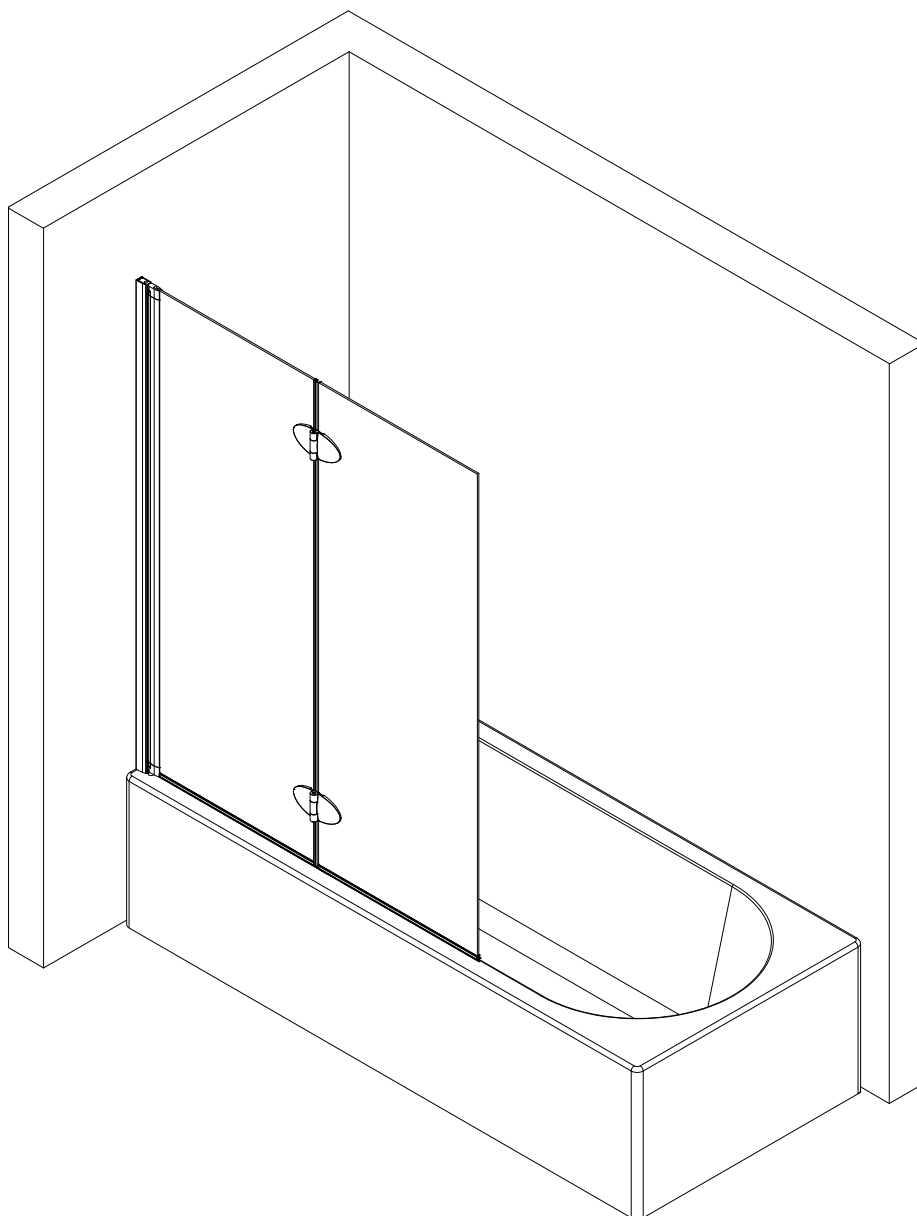
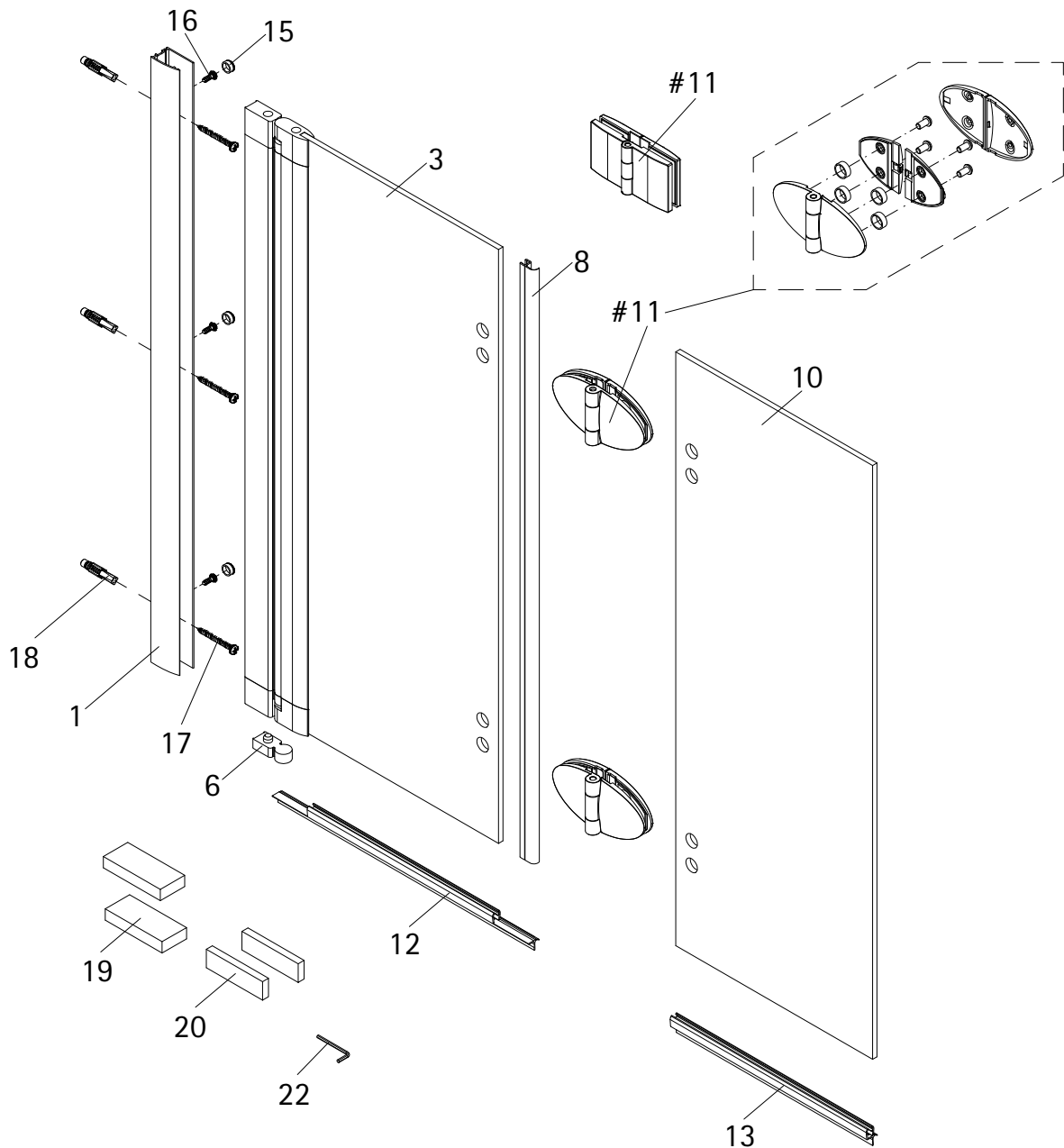
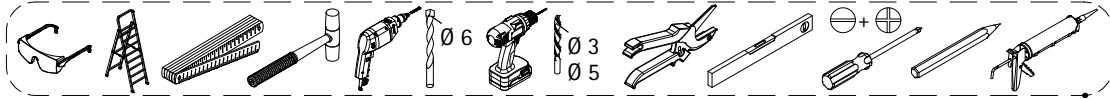
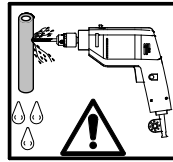
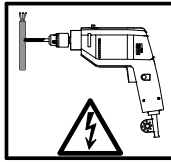
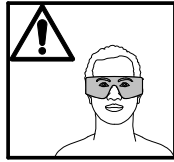
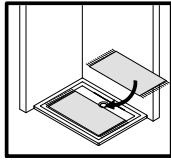
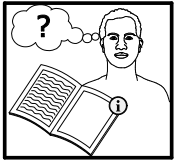


- Montageanleitung
- Assembly instructions
- Notice de montage
- Montagehandleiding
- Návod na montáž
- Instrucțiune de montaj
- Navodila za namestitev
- Installationstruktioener

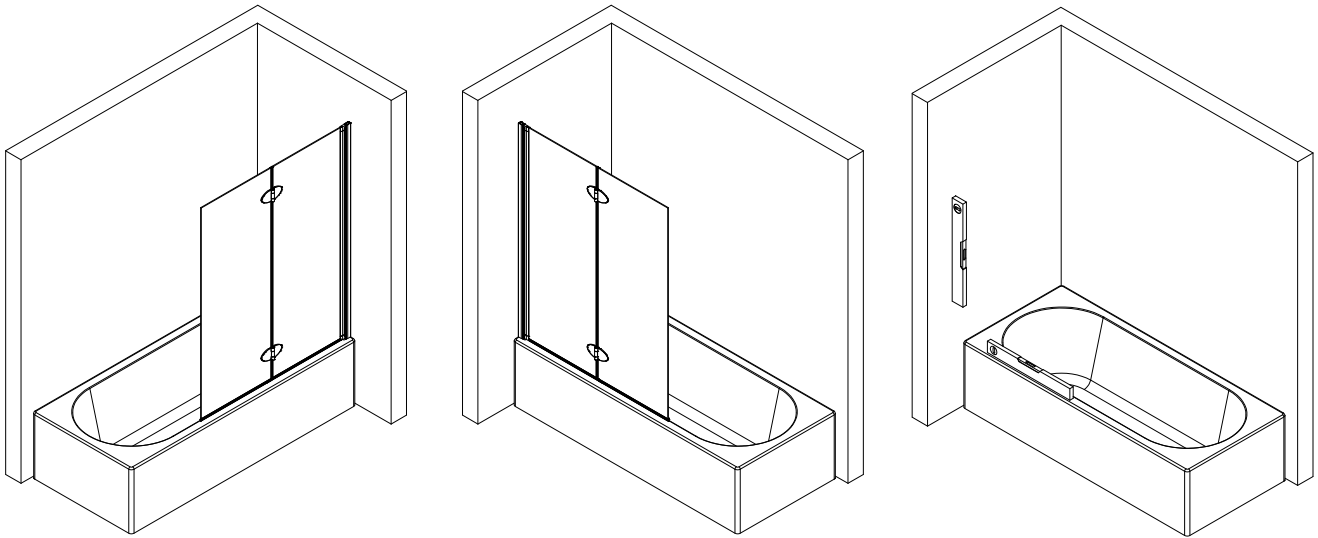




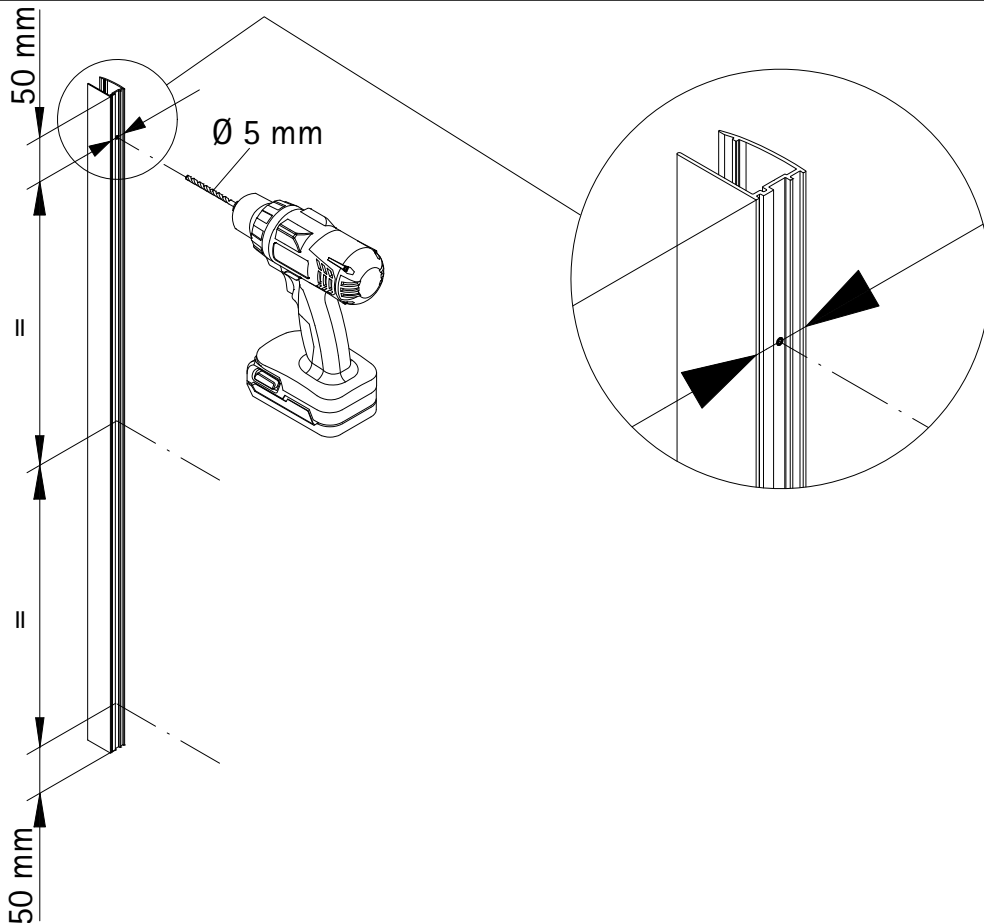
Pos.	Bezeichnung	Ersatzteil-Nr.	Preis	Pos.	Bezeichnung	Ersatzteil-Nr.	Preis
1	1x Wandanschlussprofil	E100230-6	Stück 86,95 €	15*	3x Abdeckkappe für Kappenschraube		
3	1x Glaselement 1			16*	3x Kappenschraube 3,5 x 9,5 mm		
6	1x Unterlegteil	E100080	Stück 9,95 €	17*	3x Linsen-Blechschaube 4,2 x 45 mm		
8	1x Vertikaldichtung	E22070-1	Stück 24,95 €	18*	3x Dübel S6		
10	1x Glaselement 2			19	2x Montagehilfe	E100201-12	Set 12,00 €
11#	2x Scharnier eckig, komplett	E100290-22	Stück 62,00 €	20	2x Montagehilfe	E100201-8	Set 12,00 €
11#	2x Scharnier oval, komplett	E100290-21	Stück 62,00 €	22*	1x Innensechskantschlüssel SW3		
12	1x Wasserabweisprofil	E100058-5-2	Stück 23,00 €				
13	1x Wasserabweisprofil	E100058-5-2	Stück 23,00 €				
					* Schrauben- und Abdeckkappenset	E22200-2	16,95 €
					# optional		



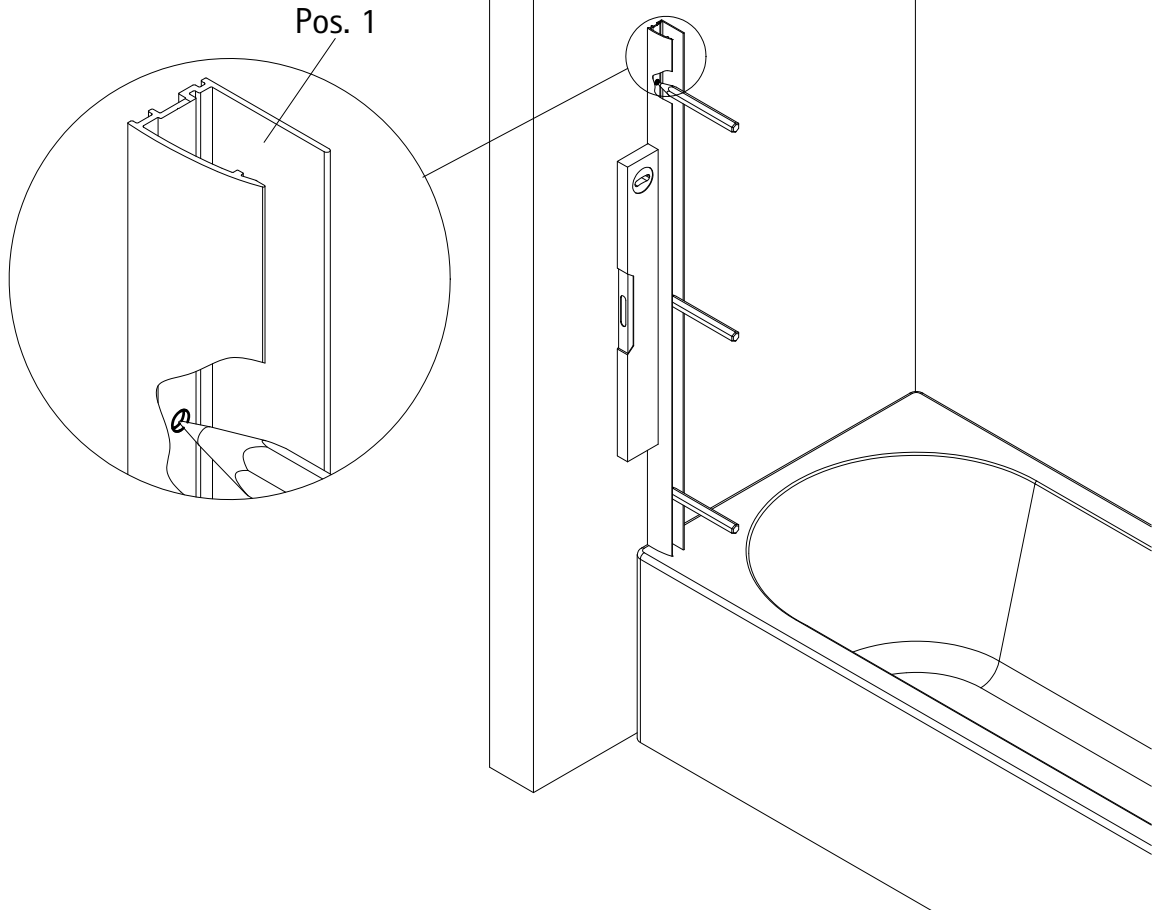
1



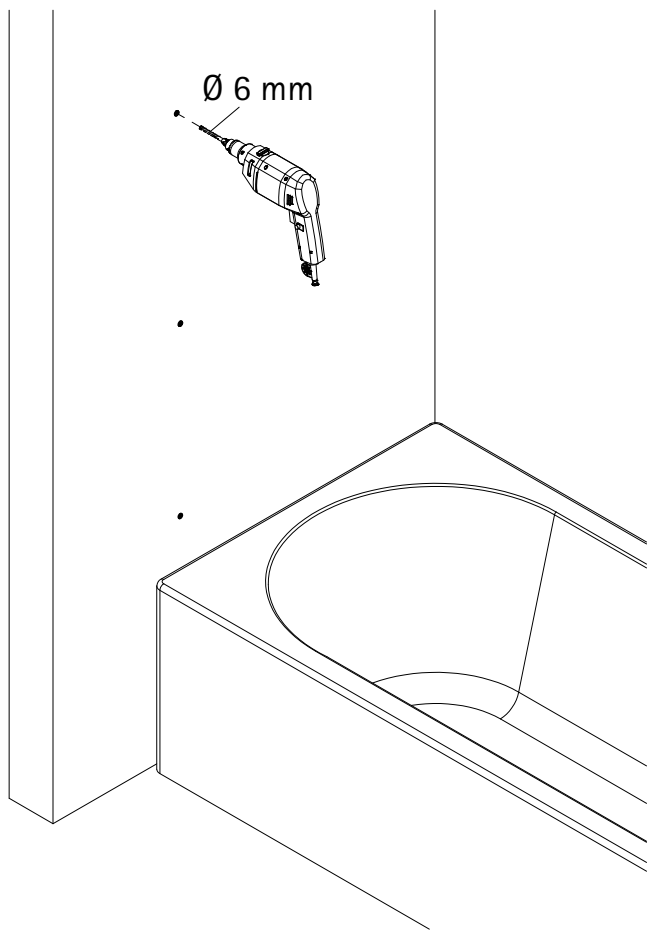
2



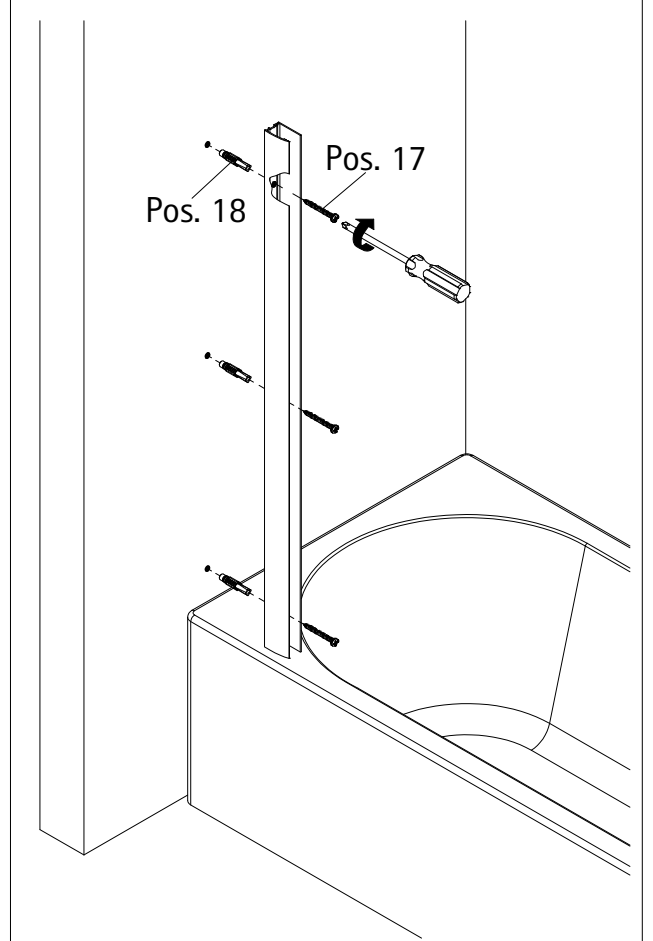
3

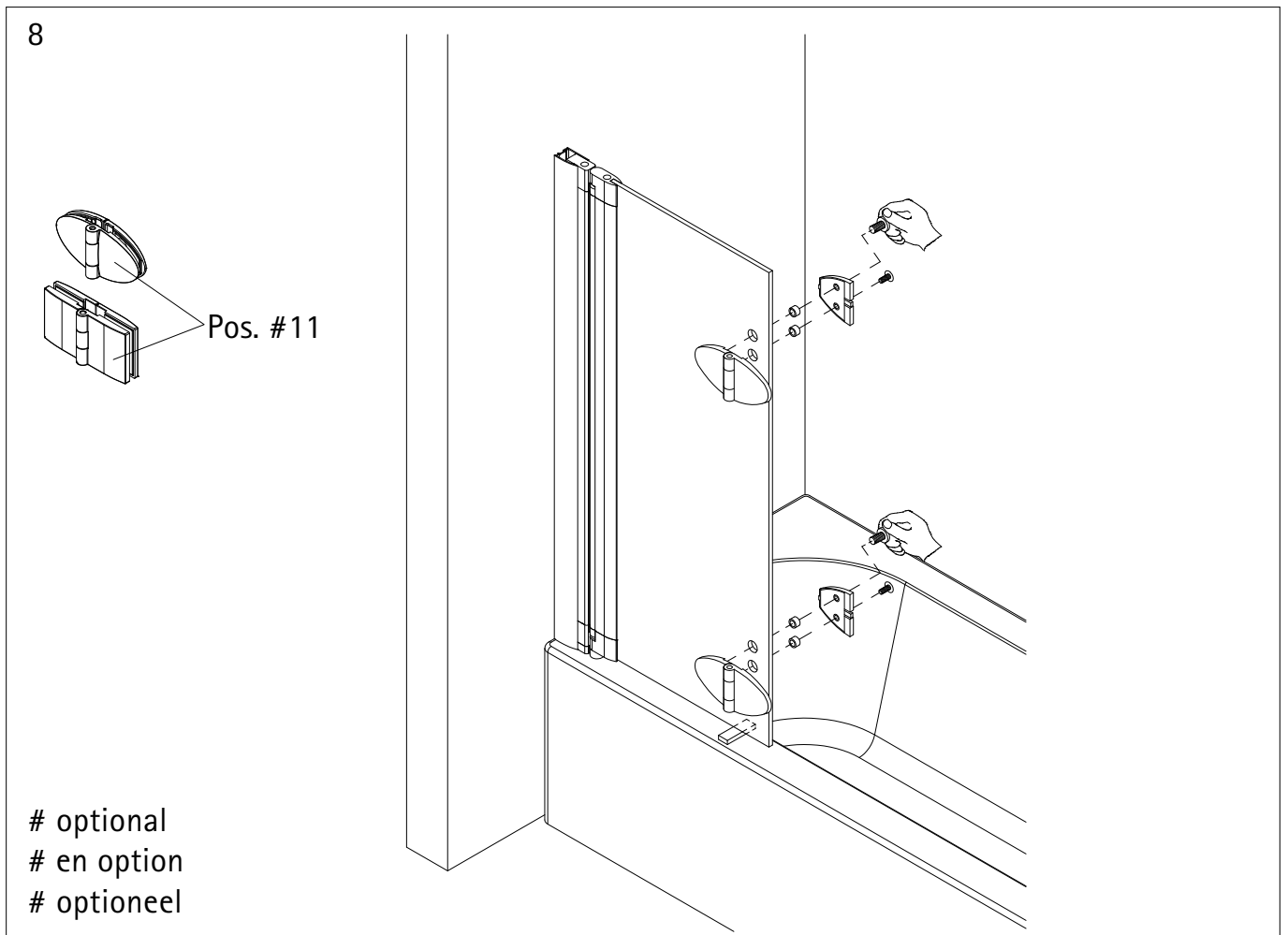
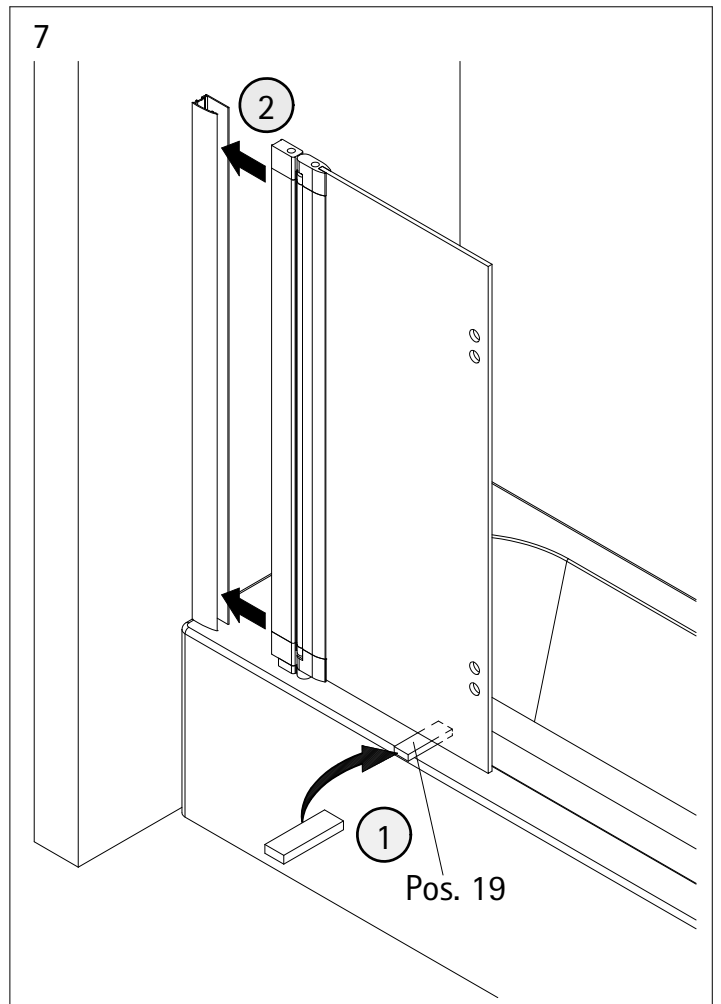
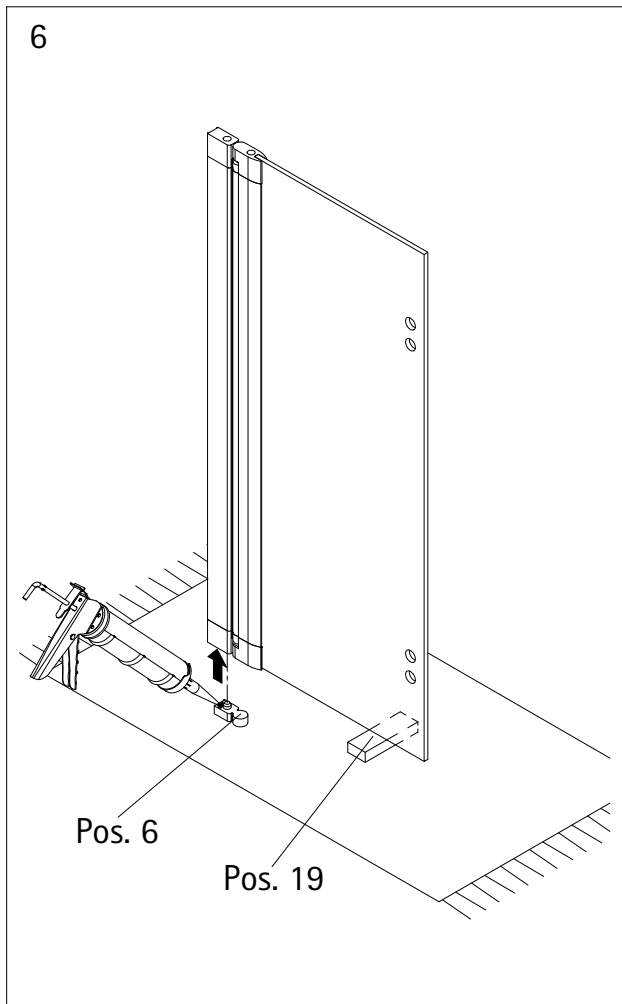


4

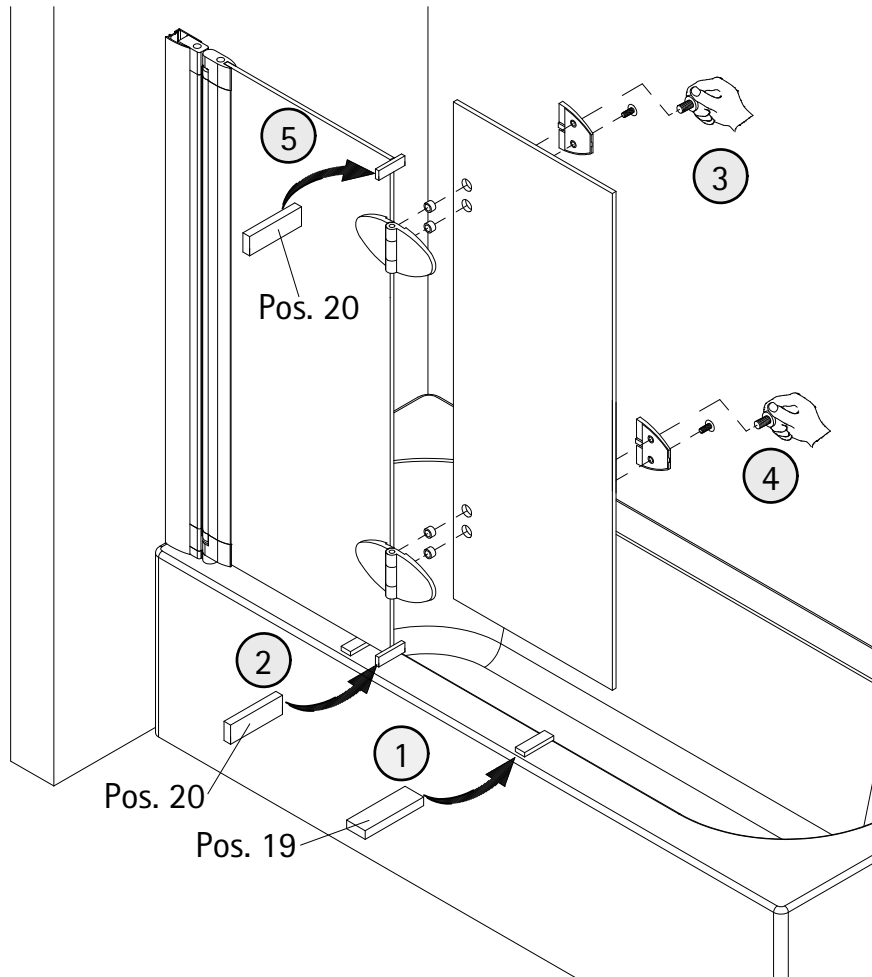


5

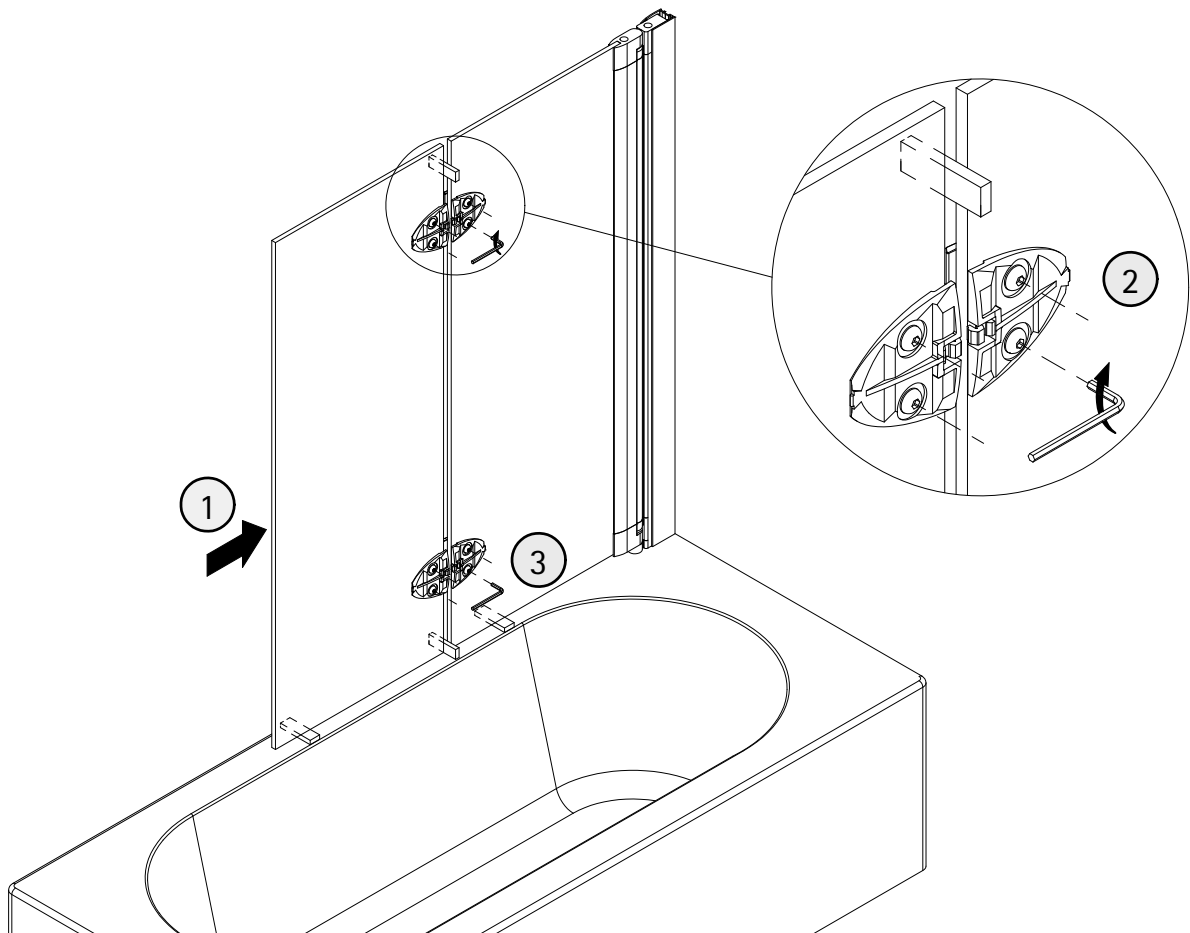




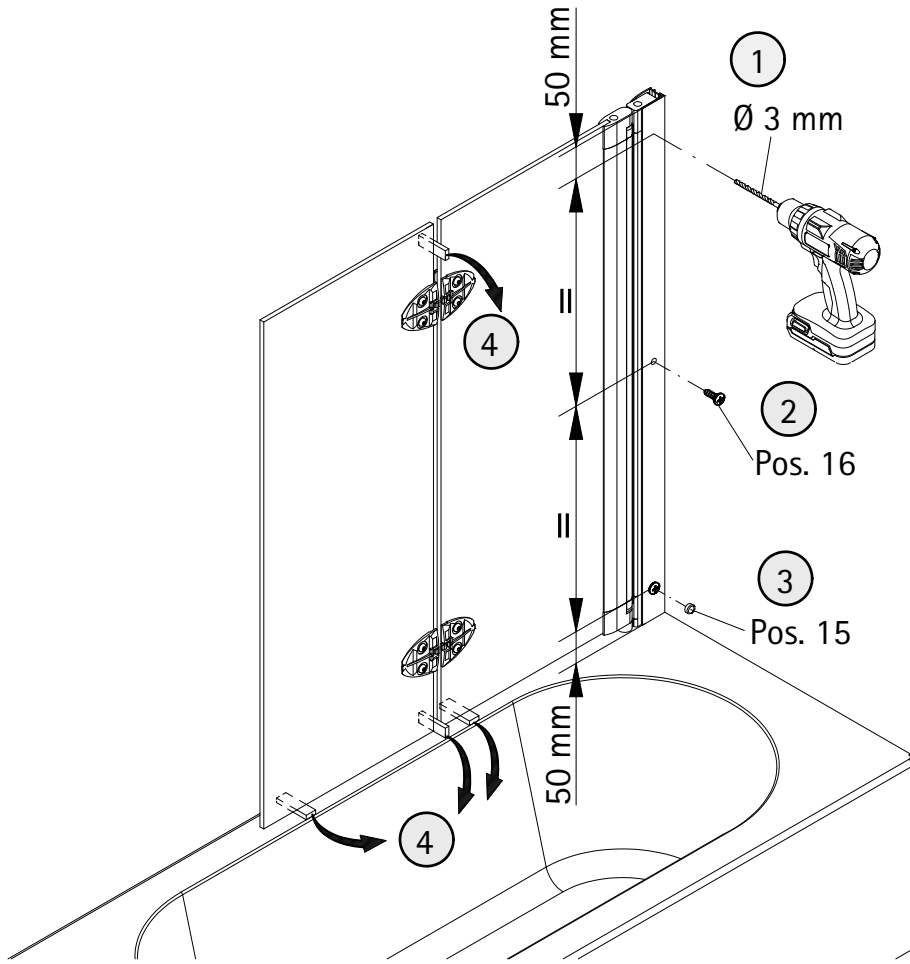
9



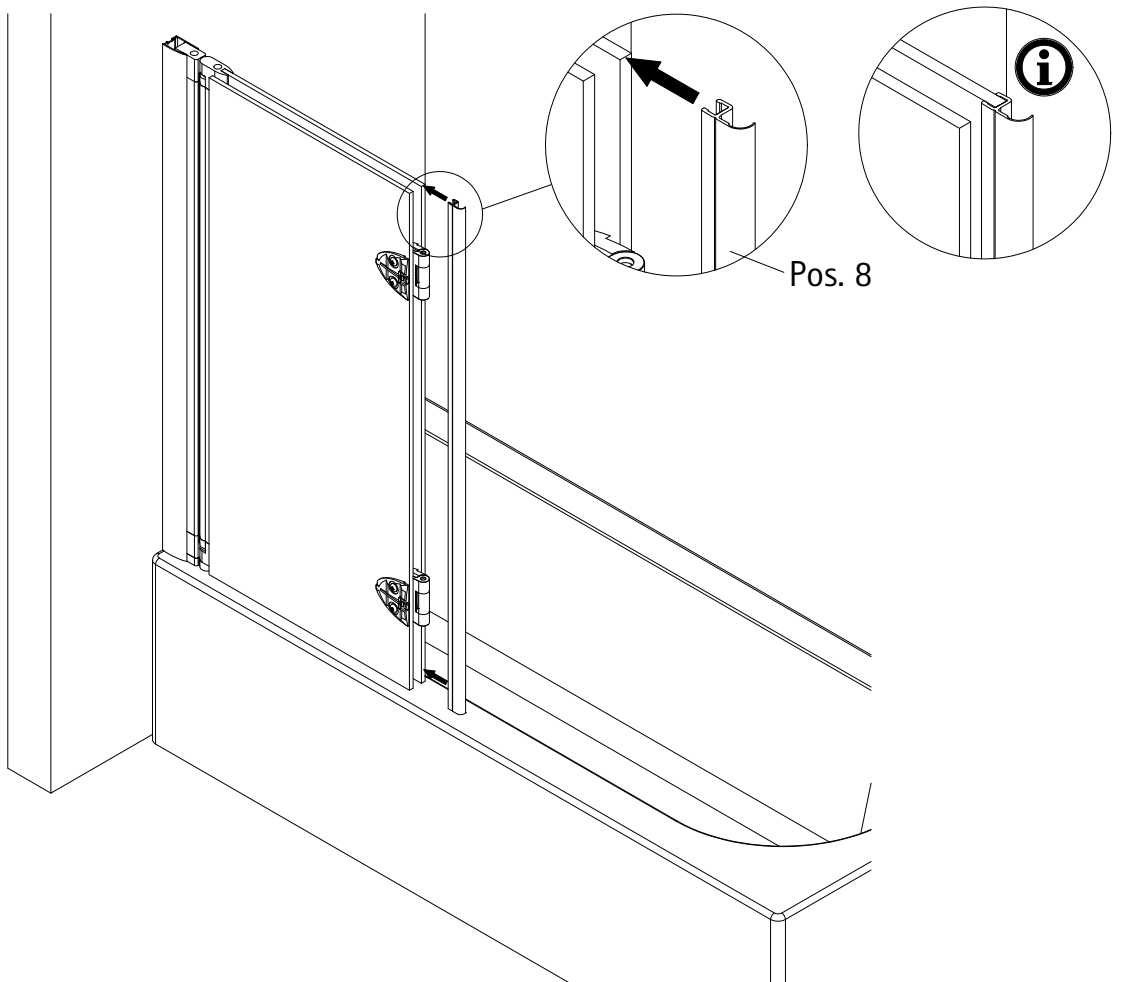
10



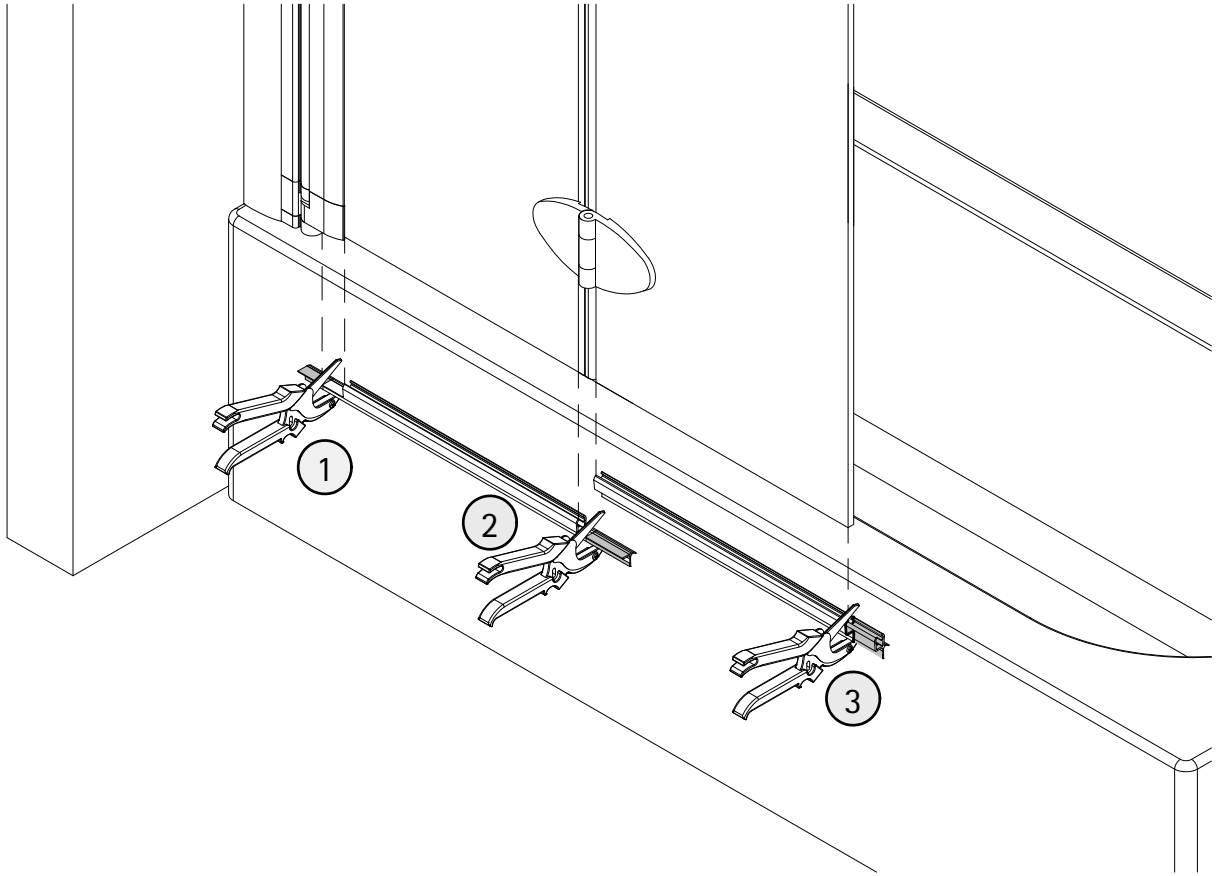
11



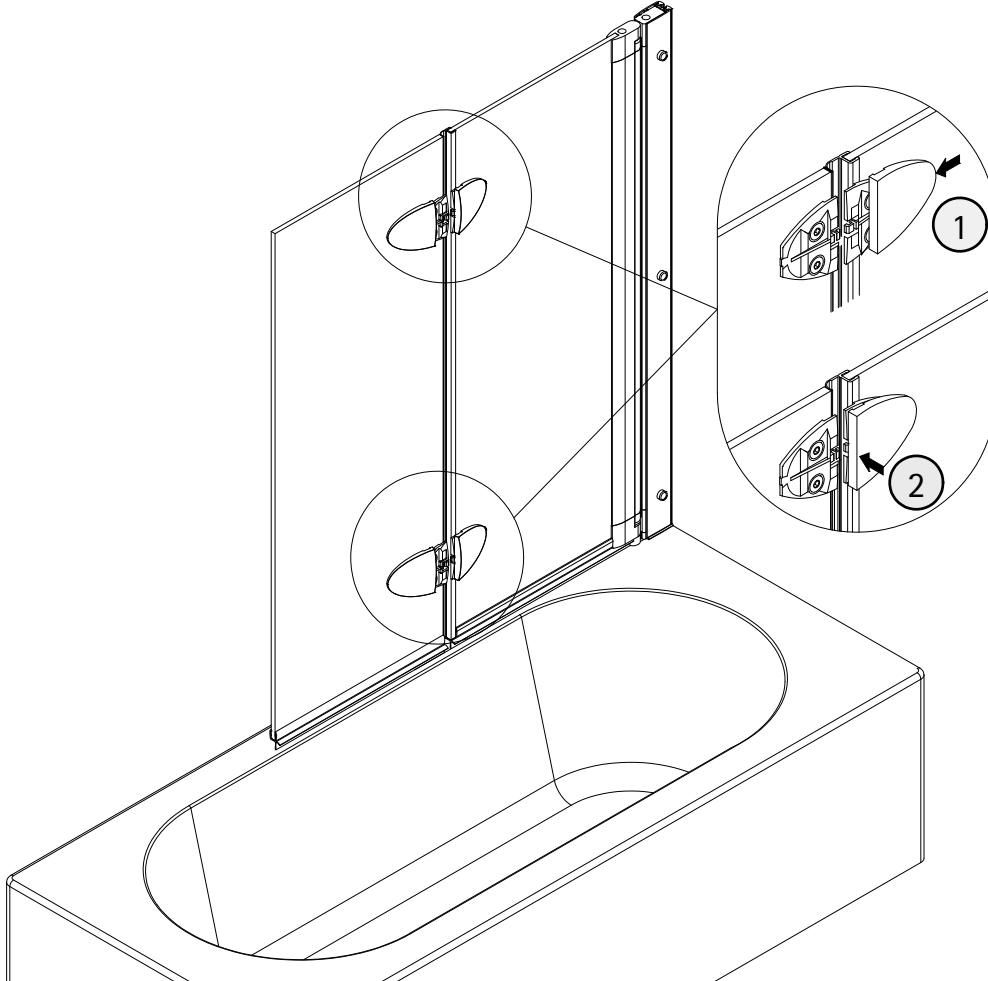
12



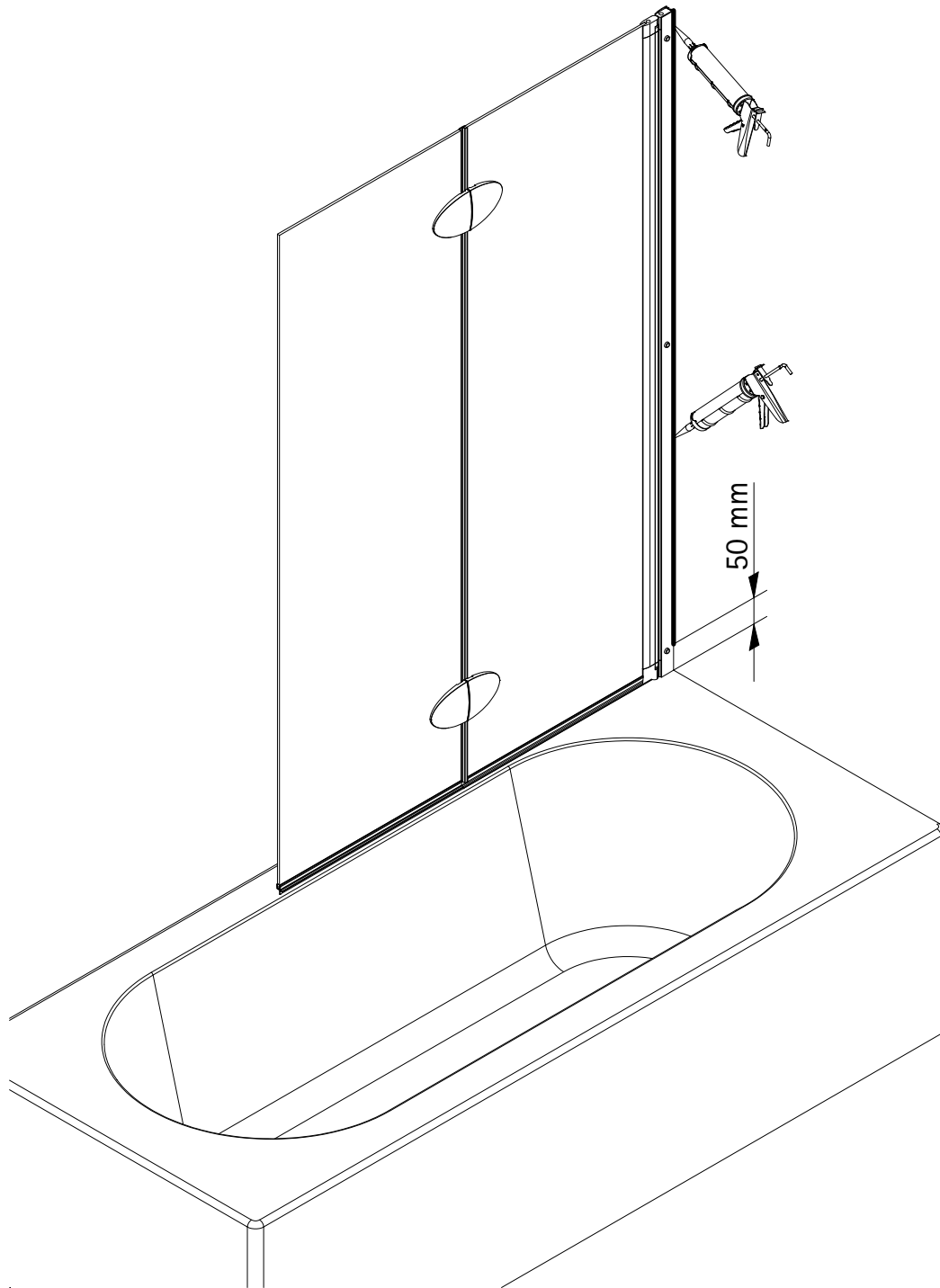
13

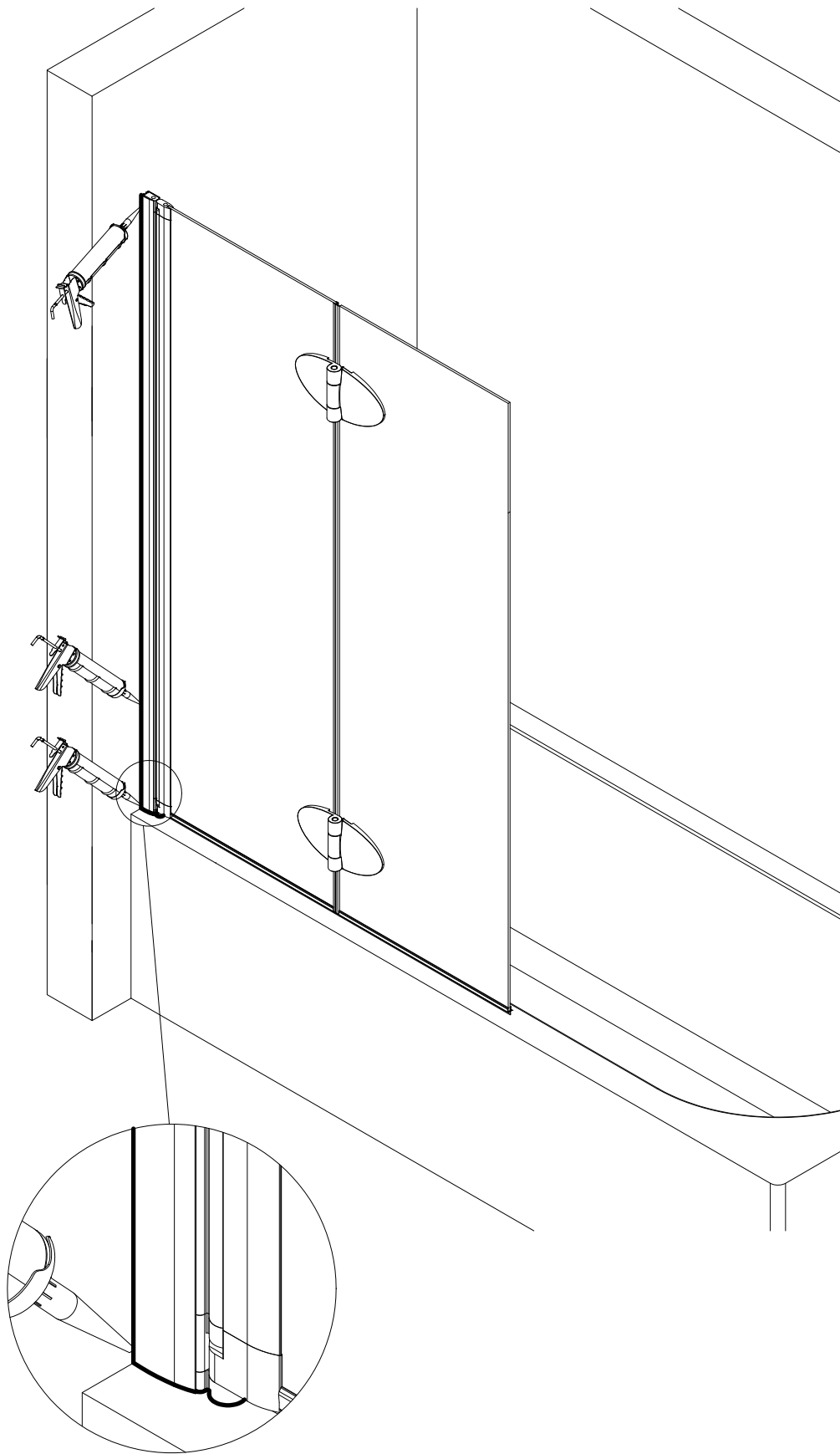


14

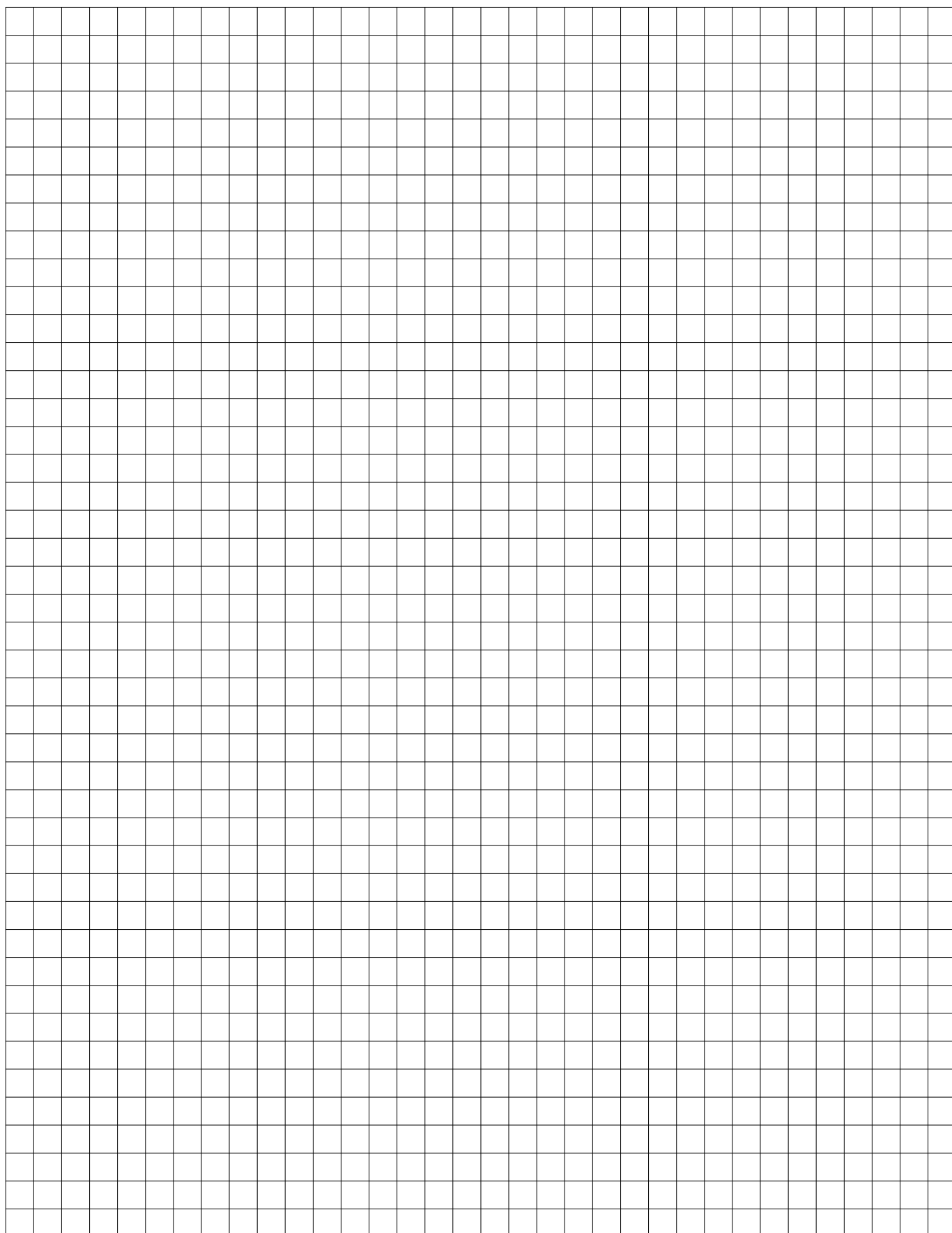




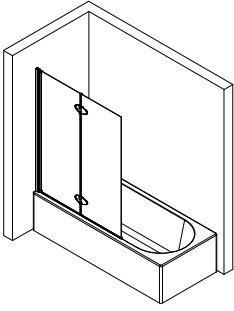




# Notizen, notes, notities



2038-1



Kontrollbeleg  
Control Receipt  
Justificatif de contrôle  
Controle-attest

Prüfnummer/ Inspection number / Numéro d'essai / Controlnummer

---



Duschservice  
Zum Hohlen Morgen 22  
59939 Olsberg  
Deutschland / Germany / Allemagne / Duitsland



Ersatzteilbestellung:  
Fax 02962 / 972-4260



Allgemeine technische Probleme:  
Telefon 02962 / 972-40



E-Mail:  
ersatzteile@duschservice.de