



AYEWAY

ROBOTSTOFZUIGER

3-in-1

HANDLEIDING



Bedankt voor je aankoop van de AyeWay robotstofzuiger.
Lees deze gebruiksaanwijzing zorgvuldig door voordat je de
robotstofzuiger gaat gebruiken.

INHOUD

Belangrijke veiligheidsfuncties	1
Veiligheidsmaatregelen	1
Voorzorgsmaatregelen bij het laden	1
Hoe te bedienen?	2
Reinigen & accessoires	2-3
Batterij installeren en demonteren	4
Loadinstructies	5
Algemene gebruiksaanwijzing	6
Borstels installeren en demonteren	6
Gebruik van de dweilfunctie	7
Schoonmaak & onderhoud	8
Stofbak	8-10
Stofzuiger	11
Veegborst	11
Verbinden met de app	12-13



BELANGRIJKE VEILIGHEIDSINSTRUCTIES

Lees de volgende veiligheidsinstructies zorgvuldig door voordat je de stofzuiger gebruikt. Volg de onderstaande basisveiligheidsinstructies om brand, elektrocutie en menselijk letsel te voorkomen. Bewaar de gebruiksaanwijzing voor toekomstig gebruik.

VEILIGHEIDSMATREGELEN

1. Lees voor gebruik aandachtig de gebruiksaanwijzing.
2. Plaats de oplaadbasis tegen een muur en zorg ervoor dat er zich geen voorwerpen in een straal van 2 meter rond de basis bevinden.
3. Voordat je de stofzuiger gebruikt, zorg ervoor dat de filter goed in de stofbox is geïnstalleerd.
4. Het apparaat kan niet worden gebruikt in de regen, in water of in een vochtige omgeving zoals de badkamer of het washok.
5. Zorg ervoor dat de ruimte waar je gaat stofzuigen is opgeruimd en er geen kleren, kabels, papieren of andere voorwerpen op de vloer liggen die de stofzuiger verhinderen. Rol een gordijn dat de grond raakt op om gevaar te vermijden. Als de stofzuiger voorwerpen tegen komt dan bestaat de kans dat hij ze meesleept.
6. Het is ten strengste verboden om op de stofzuiger te staan of te zitten. Houd kinderen en huisdieren in de gaten om elk mogelijk gevaar te vermijden.
7. Gebruik de stofzuiger niet om een rokende sigaret, een brandende lucifer of iets anders dat in brand staat schoon te maken.
8. Gebruik de stofzuiger niet om iets brandbaars of vluchtigs, zoals benzine, schoon te maken.
9. Contacteer ons als de stofzuiger van een hoge plaats valt, wordt geraakt, of defect is.
10. Schakel de stroom uit als je het apparaat lange tijd niet hebt gebruikt.


VOORZORGSMAATREGELEN BIJ HET LADEN

1. Let bij het opladen van de batterij op de spanning en stroomsterkte op de productverpakking.
2. Gebruik de originele batterij en oplader.
3. De stroomadapter is alleen voor gebruik binnenshuis.
4. Als de oplaadkabel of de stroomadapter beschadigd is, mag je niet opladen.
5. Raak de voedingsadapter of de oplaadkabel niet aan met natte handen.
6. Als je de stofzuiger moet schoonmaken, schakel dan eerst de elektriciteit uit.
7. Als je de stofzuiger wilt weggooien, verwijder dan eerst de batterij.
8. Voordat je de batterij verwijdert, moet je ervoor zorgen dat de stroom is uitgeschakeld.


HOE TE BEDIENEN?

Druk op  de knop, om de stofzuiger in stand-by te zetten.

Druk kort op  de knop om de stofzuiger in de "U" vorm reinigingsmodus te zetten.

Houd de knop  3 seconden lang ingedrukt om de stofzuiger in de spotreinigingsmodus te zetten.

Druk kort op  de knop om de stofzuiger in de auto-oplaadmodus te zetten.

Druk 3 seconden lang op de knop  om de stofzuiger in de WiFi-modus te zetten. (Voor EBO-118HW)

AANZETTEN	Rood en groen licht knipperen 3 keer
STAND-BY	Rode en groene lichten aan
ZELFREINIGEND	Groen licht knippert, rood licht is uit
VLEKREINIGING	Rode en groene lichten knipperen afwisselend
OPLADEN	OPLADEN: rood licht knippert, groen licht uit
	OPGELADEN: rode lampje uit, groene lampjes aan

REINIGEN & ACCESSOIRES



1 x Stofzuiger



1 x Oplaadbasis



1 x Oplaadbare batterij



1 x Adapter en oplaadkabel



1 x Filter (in de stofzuiger)



2 x Ronde borstels

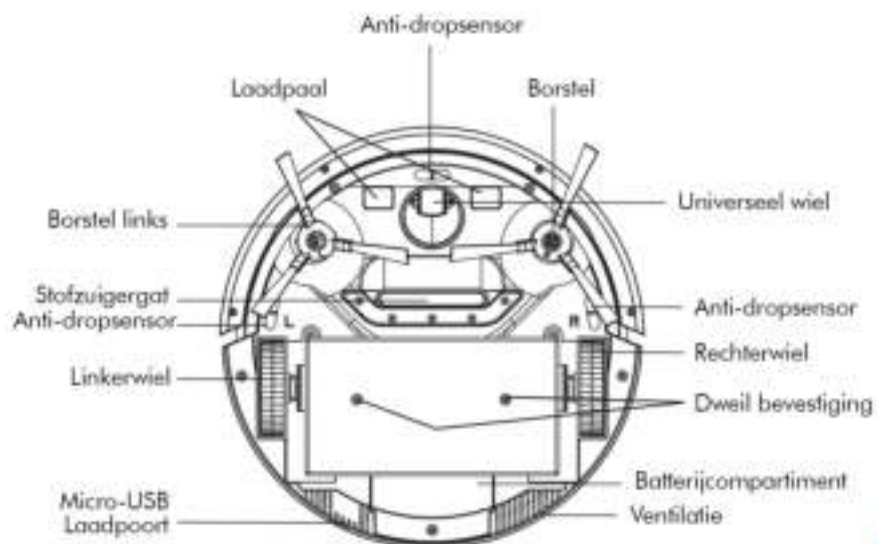
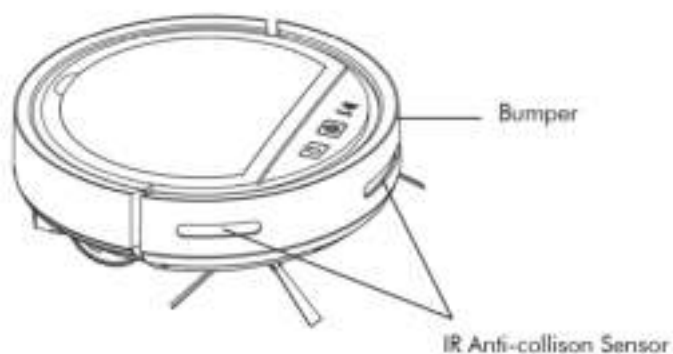
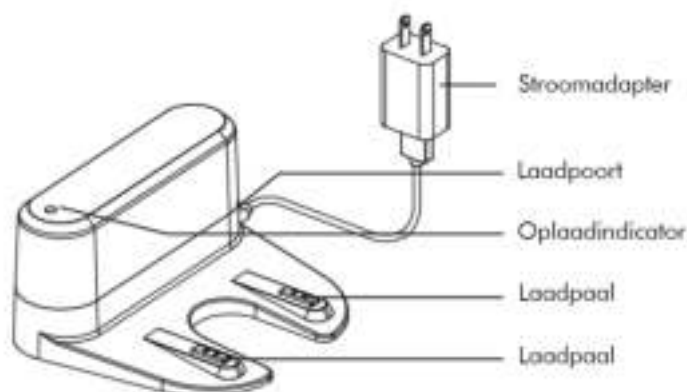


1 x Gebruiksaanwijzing



1 x Dweil

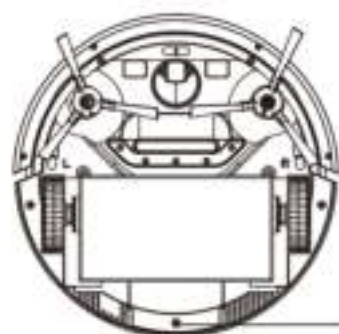
REINIGER & ACCESSOIRES



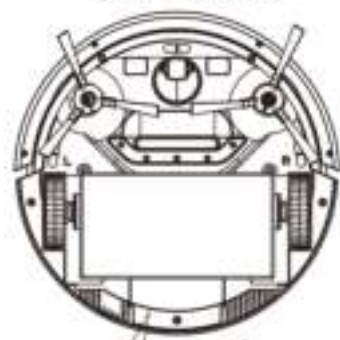
DE BATTERIJ INSTALLEREN EN DEMONTEREN

1. Zorg dat de stofzuiger is uitgeschakeld.
2. Verwijder het batterijdeksel door het eraf te schroeven met een kruiskopschroevendraaier. (zie afbeelding 1)
3. Plaats de batterijdeksel terug en draai de schroeven vast (zie afbeelding 2).

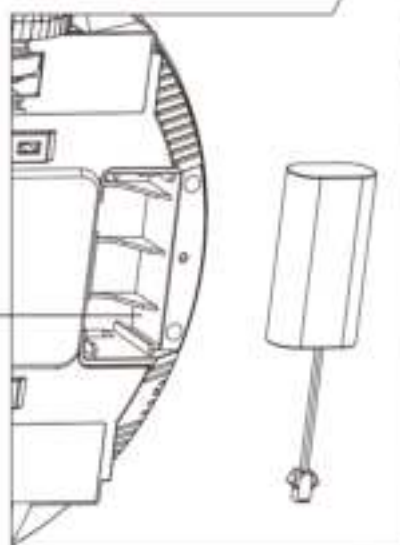
(AFBEELDING 1)



(AFBEELDING 2)



Batterij
compartiment



LAADINSTRUCTIES

1. Laad de batterij 6-7 uur op voor de langste levensduur en de langste werkzaamheid.
2. Zorg ervoor dat de stroom is uitgeschakeld en dat de batterij is geïnstalleerd voordat je deze oplaadt.
3. Sluit de oplaadkabel aan op de stofzuiger via de Micro USB-poort en steek vervolgens de adapter in het stopcontact; het rode lampje moet nu knipperen en het groene lampje moet uitgeschakeld zijn.
4. Als het apparaat volledig is opgeladen, gaat het rode lampje uit en het groene lampje aan.

4.1 HET PLAATSEN VAN DE LAADBASIS



Plaats de oplaadbasis tegen de muur en zorg ervoor dat er zich geen voorwerpen binnen 2 meter van het basisstation bevinden.

4.2 AUTOMATISCH OPLADEN



Plaats de oplaadbasis tegen de muur en zorg ervoor dat er zich geen voorwerpen binnen een straal van 2 meter bevinden. Als de stofzuiger aan het zuigen is of in stand-by staat, druk dan op de U-knop en, de robot stofzuiger zal automatisch terugkeren naar de oplaadbasis om op te laden.

4.3 HANDMATIG LADEN



Laad de stofzuiger rechtstreeks op met de stroomadapter.

1. De eerste keer minstens 8 uur opladen.
2. Als je de stofzuiger dagelijks gebruikt, laat de oplaadbasis dan ingeschakeld.
3. Als de stofzuiger gedurende een langere periode niet zal worden gebruikt, laad hem volledig op en schakel hem uit voor je hem opbergt. Bewaar hem op een droge, goed geventileerde plaats.

ALGEMENE GEBRUIKSAANWIJZING

⚠ ATTENTIE:

- Om mogelijke schade te voorkomen, verwijder de dweil en borstels voor gebruik op tapijt.
- Het is niet aan te raden de robotstofzuiger te gebruiken op een donzig of shaggy tapijt.

1. Maak de stofbak leeg en installeer de filter op de juiste wijze vóór gebruik.
2. Zet de stofzuiger aan en plaats hem in de kamer.
3. Als de batterij leeg is, schakelt de stofzuiger automatisch uit. Wanneer hij niet wordt gebruikt of opgeladen wordt, zet hem dan uit.

BORSTELS INSTALEREN EN DEMONTEREN

Ⓢ De borstels kunnen met je blote handen worden gemonteerd en gedemonteerd; er is geen gereedschap nodig.

1. Bevestigen: plaats de borstel op de as (zie afbeelding 4).

2. Verwijderen: trek de borstel van de as (zie afbeelding 5).

DRUKKEN OM TE BEVESTIGEN



(AFBEELDING 4)

TREK OM TE VERWIJDEREN



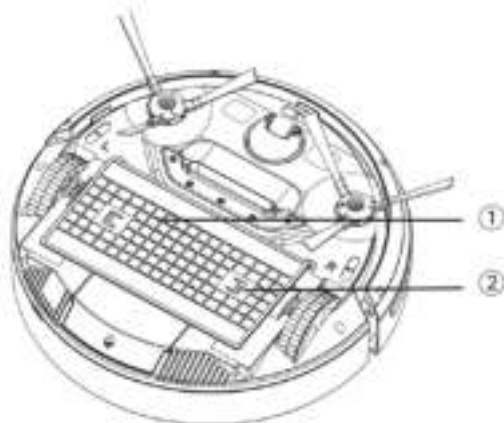
(AFBEELDING 5)

GEBRUIK VAN DE DWEIL

⚠ ATTENTIE:

- Om mogelijke schade te voorkomen, gebruik de dweilfunctie niet op tapijt of in de omgeving van tapijt.
- Verwijder ook de borstel van de onderkant van de stofzuiger.

1. Zoek eerst de gaten voor de dweil ① ② (zie afbeelding 6).
2. Maak de dweil goed nat (zie afbeelding 7).
3. Plaats de dweil zoals aangegeven.
4. Trek het klittenband los om de dweil te verwijderen. Vergeet niet om de dweil na gebruik te reinigen.



(AFBEELDING 6)



(AFBEELDING 7)

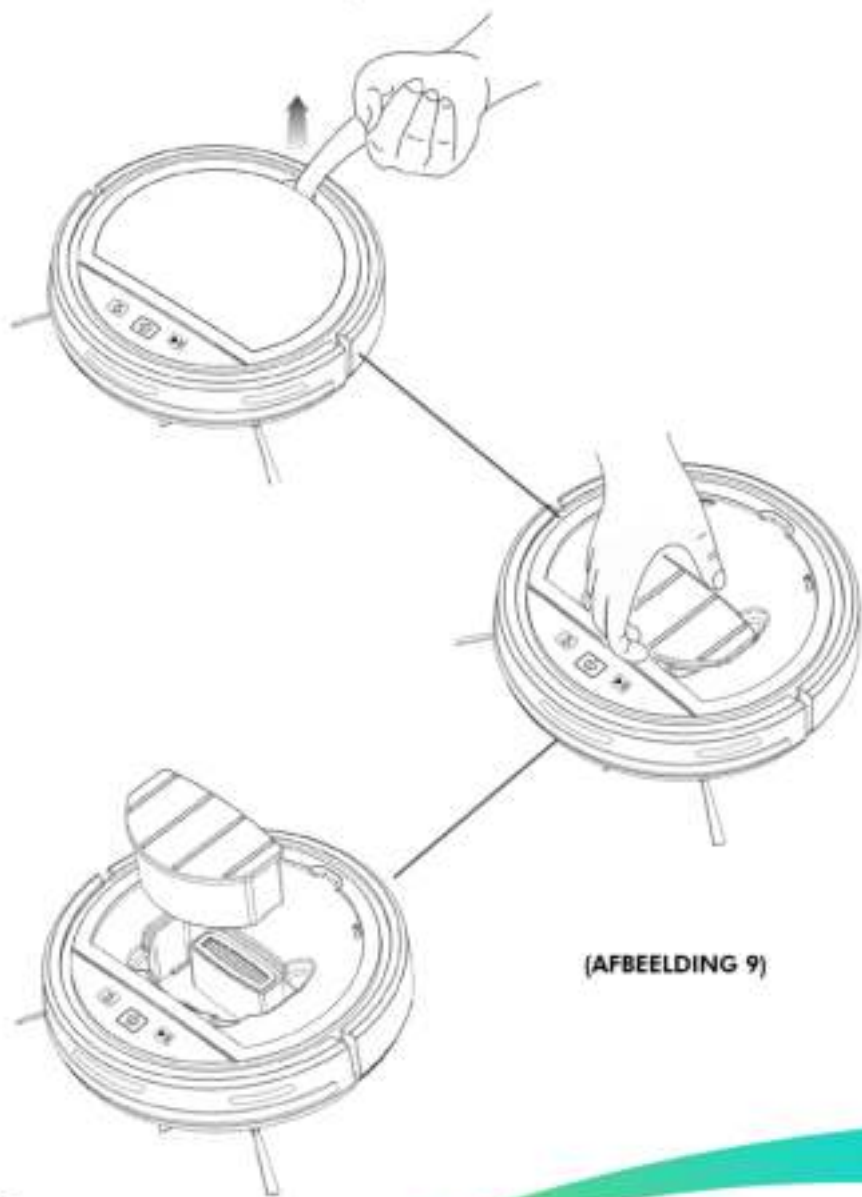


(AFBEELDING 8)

SCHOONMAAK & ONDERHOUD

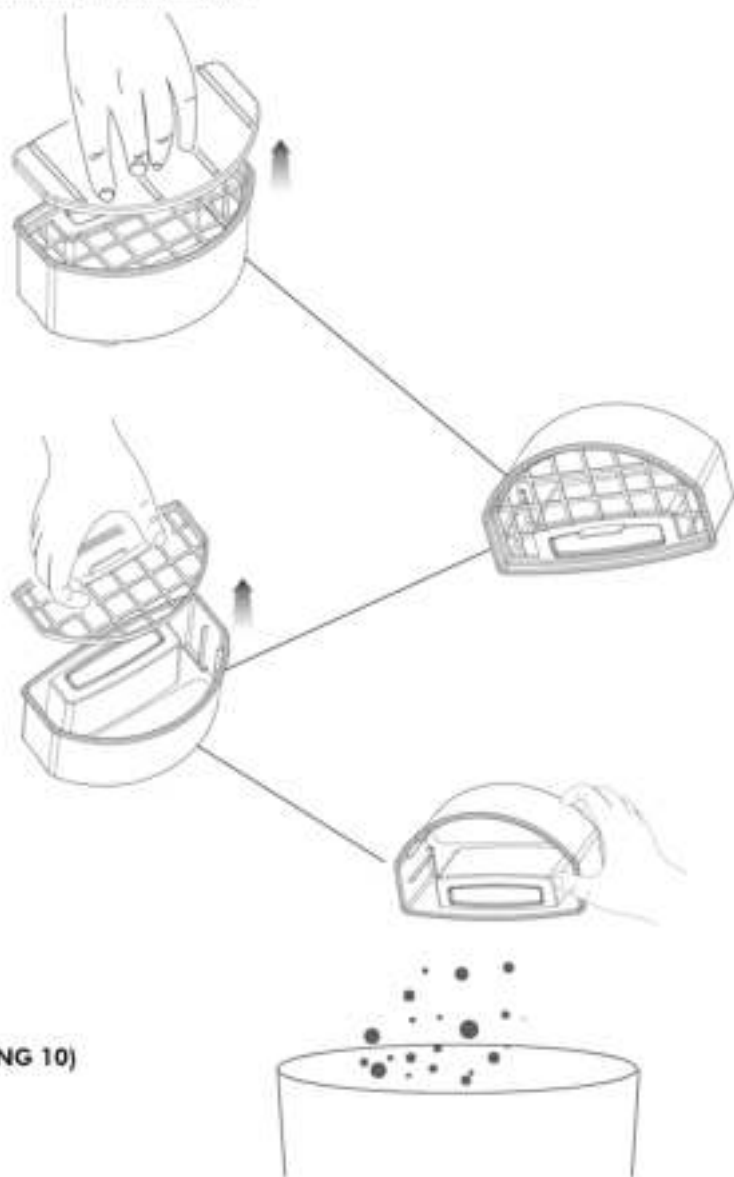
(HET LEGEN VAN DE STOFBAK)

1. Open de bovenklep zoals afgebeeld.
2. Trek de stofbak naar buiten via de groef.



(AFBEELDING 9)

3. Open de deksel van de stofbak.
4. Verwijder de filter.
5. Leeg de stofbak in de prullenbak.

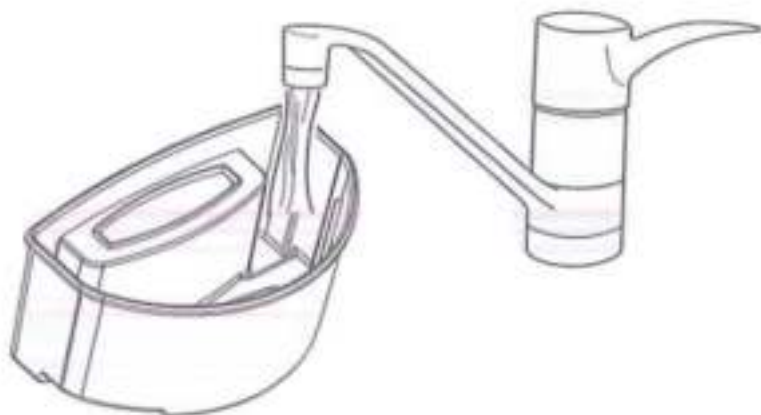


(AFBEELDING 10)

SCHOONMAAK & ONDERHOUD

6. Doe de stofbak niet in de wasmachine, vaatwasser of andere machine; spoel hem in plaats daarvan af onder de kraan.
7. Maak het oppervlak van het filter voorzichtig schoon met een borstel.
8. Plaats het filter en de deksel na het drogen in de juiste volgorde terug.
9. Plaats de stofbak terug en dek deze af.
10. Maak de stofbak en filter goed schoon en droog voor optimaal gebruik van de stofzuiger.

Ⓢ **Opmerking:** controleer altijd of de filter goed is geïnstalleerd voordat je de stofzuiger gebruikt. Als het niet goed is geplaatst, kan het de machine beschadigen.



Droog de stofbak goed af voor gebruik.

(AFBEELDING 11)

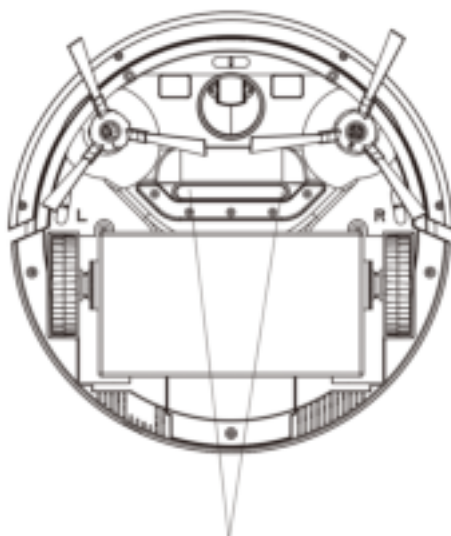


(SCHOONMAKEN VAN DE STOFZUIGOPENING)

Ⓢ **Opmerking:** na gebruik zullen stof en vuil zich ophopen in de stofzuigopening aan de onderkant van het apparaat, om de luchtstroom soepel te houden moet dit regelmatig worden schoongemaakt.

1. Schakel eerst het apparaat uit.
2. Verwijder het vuil dat zich heeft opgehoopt in de aanzuigpoort van de stofzuigopening.

(AFBEELDING 12)



Maak het zuigat schoon.


(DE VEEGBORSTEL SCHOONMAKEN)

1. Zet de stofzuiger uit en plaats hem op een vlakke vloer of tafelblad met de onderkant omhoog. Houd de veegborstel vast en trek hem omhoog om hem te verwijderen voor reiniging.
2. Plaats de veegborstel na afloop terug door deze direct in het midden van de borstelhouder te drukken.
3. Als de veegborstel versleten is, vervang hem dan door een nieuwe om de maximale reinigingsprestaties te bereiken.

VERBINDEN MET DE APP

1. Download TuyaSmart van App Store of scan direct de onderstaande QR code om te downloaden.



2. Zet de stofzuiger aan en houd de  3 seconden ingedrukt of totdat het groene lampje snel knippert.
3. Open de app en selecteer "Apparaat toevoegen" (zie afbeelding hieronder).
4. **A. Handmatig toevoegen:** selecteer Small Home Appliance/Robot Vacuum (rode vakjes in de afbeelding hieronder).
- B. Klik op Automatisch scannen** totdat het groene lampje stopt met knipperen en de app de stofzuiger heeft gevonden, klik dan op "volgende" om te verbinden.

HANDMATIG TOEVOEGEN:



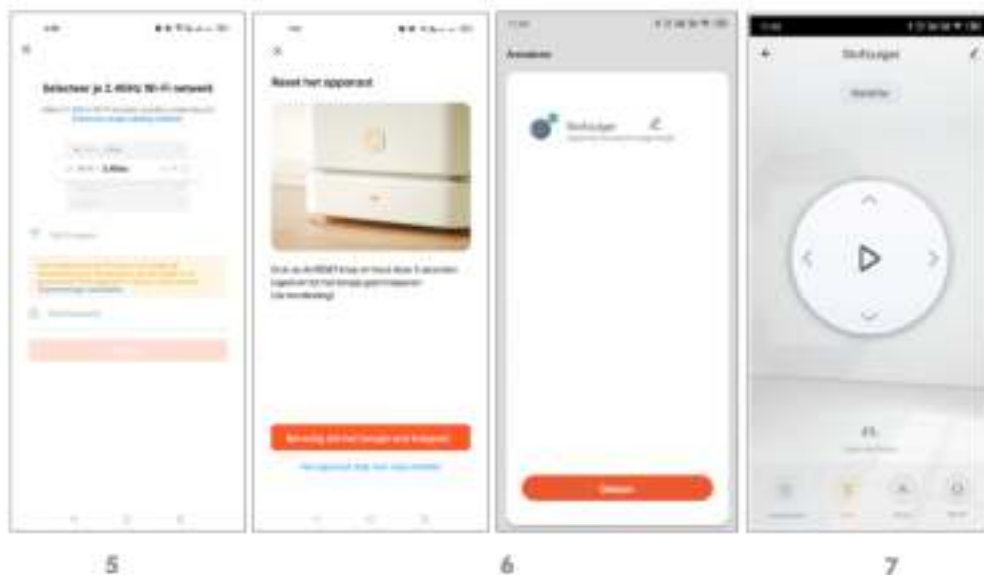
3



4

VERBINDEN MET DE APP

5. WiFi wachtwoorden invoeren, ondersteunt alleen 2.4G WiFi.
6. Klik op Snel knipperen (0.5 seconden/1 keer)
7. Je kunt de app nu gebruiken o de stofzuiger te bedienen.



Ⓢ **Opmerking:** omdat de App (Store) een platform van derden is, zal het van tijd tot tijd worden bijgewerkt. De werkelijke App interface kan verschillen van wat in deze handleiding wordt beschreven, maar het principe is hetzelfde, alvast bedankt voor je begrip.



Door deze instructies nauwkeurig op te volgen, garanderen wij een maximaal gebruik van de robotstofzuiger en bescherming tegen verlies of beschadiging.



AYEWAY

POSTBUS 47
1906ZG LIMMEN

