

 **BESTRON**<sup>®</sup>  
COPPER COLLECTION



2x  
CR2032

6  
Volts



## AKS700CO INSTRUCTION MANUAL

**DE** Bedienungsanleitung

**EN** Instruction manual

**FR** Mode d'emploi

**IT** Istruzioni per l'uso

**NL** Handleiding

**ES** Manual del usuario



## HERZLICHEN GLÜCKWUNSCH!

---

Herzlichen Glückwunsch zum Erwerb dieses Bestron-Produktes. In dieser Gebrauchsanweisung erläutern wir die Funktion und die Benutzung. Lesen Sie somit diese Gebrauchsanweisung aufmerksam durch, bevor Sie das Gerät benutzen. Verwenden Sie das Gerät nur so, wie es in der Gebrauchsanweisung beschrieben ist. Bewahren Sie die Gebrauchsanweisung danach sorgfältig auf.

### **Bei einem Defekt:**

Sollte das Gerät unverhofft einen Defekt aufweisen, versuchen Sie dann nie, die Reparatur selbst vorzunehmen. Lassen Sie Reparaturen immer von einem qualifizierten Mechaniker ausführen.

### **Benutzung durch Kinder:**

- Dieses Gerät darf von Kinder älter als 8 Jahren und Personen mit vermindertem körperlichen, sinnlichen oder geistigen Vermögen oder Mangel an Erfahrung und Kenntnis benutzt werden, aber nur unter Beaufsichtigung oder wenn sie über die sichere Benutzung des Gerätes aufgeklärt wurden und dessen mögliche Gefahren verstehen.
- Die Reinigung und Wartung dürfen nicht von Kindern durchgeführt werden, außer wenn sie älter als 8 Jahre sind und beaufsichtigt werden.
- Halten Sie das Gerät außerhalb der Reichweite von Kindern bis 8 Jahren.
- Kinder müssen im Auge behalten werden, um sich dessen sicher zu sein, dass sie nicht mit dem Gerät spielen.

## WAS SIE ÜBER DIESES GERÄT WISSEN MÜSSEN

---

- Seien Sie vorsichtig, wenn Sie das Gerät im Freien benutzen.
- Benutzen Sie das Gerät nie in feuchten Räumen.
- Reinigen Sie das Gerät nach der Benutzung gründlich (siehe Reinigung und Wartung).

## UMWELT

---



- Werfen Sie Verpackungsmaterial, wie zum Beispiel Plastik und Karton, in die dazu bestimmten Container.
- Dieses Produkt am Ende der Nutzungsdauer nicht als normalen Haushaltsabfall entsorgen, sondern bei einer Sammelstelle zur Wiederverwendung von elektrischem und elektronischem Gerät. Achten Sie auf das Symbol auf dem Produkt, der Gebrauchsanweisung oder Verpackung.
- Die Materialien können wie angegeben wiederverwendet werden. Durch Ihre Hilfe bei der Wiederverwendung, der Verarbeitung der Materialien oder anderen Formen der Nutzung des alten Gerätes leisten Sie einen wichtigen Beitrag zum Schutz unserer Umwelt.
- Informieren Sie sich bei der Gemeinde nach der richtigen Sammelstelle bei Ihnen in der Nähe.

## CE-KONFORMITÄTSERKLÄRUNG

---

Dieses Produkt erfüllt die Bestimmungen in den folgenden europäischen Richtlinien auf Sicherheitsgebiet:

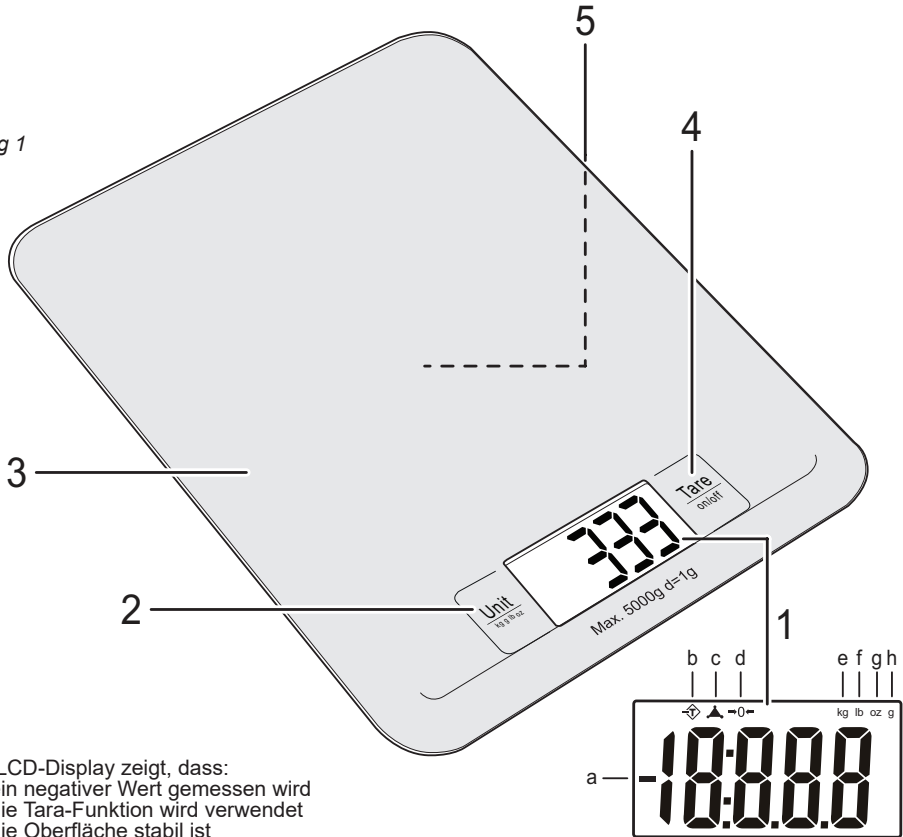
- EMV-Richtlinie 2014/30/EU
- RoHS-Richtlinie 2011/65/EU

**R. Neyman**  
Quality control

**VERWENDUNG - Allgemein**

Das Gerät ist nur für den Hausgebrauch vorgesehen und nicht für die professionelle Verwendung.

Abbildung 1



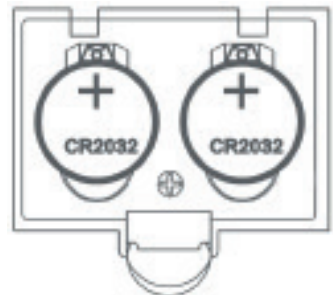
1. Das LCD-Display zeigt, dass:
  - a. ein negativer Wert gemessen wird
  - b. die Tara-Funktion wird verwendet
  - c. die Oberfläche stabil ist
  - d. ein automatischer Reset stattfindet
  - e. das Gewicht in Kilogramm gemessen wird
  - f. das Gewicht in Pfund und Unzen gemessen wird
  - g. das Gewicht in Unzen gemessen wird
  - h. das Gewicht in Gramm gemessen wird

2. Einheiten-Taste (kg / lb / oz / g)
3. Wiegeplattform
4. Ein/Aus-Taste und Tara-Taste für die Tara-Funktion
5. Batteriefach (Unterseite)

**VERWENDUNG - Vor der Verwendung**

Zu Ihrer Bequemlichkeit wurde im Werk bereits zwei Batterien (Typ CR2032) in das Gerät eingesetzt.

1. Öffnen Sie das Batteriefach (Abbildung 1, Nr. 5) an der Unterseite des Gerätes, indem Sie die Kappe zurückziehen (Abbildung 2).
2. Entfernen Sie den Aufkleber von den Batterien, bevor Sie das Gerät verwenden.
3. Schließen Sie das Batteriefach.



Figur 2

## VERWENDUNG - Wiegen

---

1. Stellen Sie das Gerät auf eine feste und ebene Fläche.
2. Optional können Sie eine Schüssel auf die Waage stellen (Abbildung 1, Nr. 3), in die Sie alle zu wiegen Waren einfüllen können. Machen Sie dies stets, bevor Sie das Gerät einschalten.
3. Schalten Sie das Gerät ein, indem Sie die Ein/Aus-Taste (4) drücken. Warten Sie, bis sich die Anzeige beruhigt hat.
4. Wählen Sie Ihr bevorzugtes Messsystem durch Drücken der Einheitstaste (2). In der Anzeige (1) werden abwechselnd kg (Kilogramm), lb (Pfund und Unzen), Unzen (Unzen) oder g (Gramm) angezeigt.
5. Legen Sie die zu wiegende Ware auf die Waage (oder in die Schüssel). Auf der Anzeige erscheint nun das Gewicht.
6. Sie können das Gerät ausschalten, indem Sie die Ein-/Aus-Taste für ca. 3 Sekunden gedrückt halten.


### ACHTUNG:

- Sie können bis zu 5 kg wiegen.
- Das Gerät schaltet sich selbst aus, wenn es ca. 2 Minuten lang nicht benutzt wurde. Ihre Systemauswahl wird nach dem Ausschalten gespeichert.

## VERWENDUNG - Tara-Funktion

---

Wenn Sie mehrere Waren hintereinander wiegen wollen, ohne die Waage zu entleeren, können Sie die Tarafunktion verwenden:

1. Stellen Sie das Gerät auf eine feste und ebene Fläche.
2. Optional können Sie eine Schüssel auf die Waage stellen, in die Sie alle zu wiegen Waren einfüllen können. Machen Sie dies stets, bevor Sie das Gerät einschalten.
3. Schalten Sie das Gerät ein, indem Sie die Ein/Aus-Taste drücken. Warten Sie, bis sich die Anzeige beruhigt hat.
4. Legen Sie die zu wiegende Ware auf die Waage (oder in die Schüssel). Auf der Anzeige erscheint nun das Gewicht.
5. Drücken Sie nun die Tara-Taste (Abbildung 1, Nr. 4), um den Wert in der Anzeige auf Null zurückzusetzen. Die Anzeige zeigt an, dass die Tara-Funktion verwendet wird .
6. Wiederholen Sie die Schritte 4 und 5, bis Sie alle Waren gewogen haben.
7. Nachdem Sie alles von der Waage entfernt haben, zeigt die Anzeige einen negativen Wert an. Drücken Sie die Tara-Taste, um den Wert in der Anzeige auf Null zurückzusetzen. Das Gerät ist nun wieder betriebsbereit.
8. Sie können das Gerät ausschalten, indem Sie die Ein-/Aus-Taste für ca. 3 Sekunden gedrückt halten.

## VERWENDUNG - Warnzeichen

---

- ⚡: Die Batterie wird schwach. Ersetzen Sie die Batterie so schnell wie möglich (siehe "Ersetzen der Batterie").
- EEEE: Die Waage ist überlastet. Entnehmen Sie einige Waren von der Waage, um Beschädigungen zu vermeiden.

## VERWENDUNG - Ersetzen der Batterien

---

1. Öffnen Sie das Batteriefach (Abbildung 1, Nr. 5) an der Unterseite des Gerätes, indem Sie die Kappe zurückziehen (Abbildung 2).
2. Entfernen Sie die Batterien und setzen Sie die neuen Batterien ein (Typ CR2032).
3. Schließen Sie das Batteriefach.

## REINIGUNG UND WARTUNG

---

- Diese Küchenwaage ist ein Präzisionsinstrument. Wir empfehlen, die Waage nicht über einen längeren Zeitraum mit Waren zu belasten.
- Reinigen Sie das Gerät mit einem weichen, feuchten Tuch und trocknen Sie es dann mit einem weichen, trockenen Tuch.
- Verwenden Sie keine aggressiven oder scheuernden Reinigungs- oder Lösungsmittel.

## GARANTIEBESTIMMUNGEN

---

Bestron handhabt unter den folgenden Bedingungen eine Garantie von 60 Monaten ab Kaufdatum gegen Defekte, die durch Herstellungs- und/oder Materialfehler entstanden sind.

1. Im genannten Garantiezeitraum werden keine Kosten für Arbeitslohn und Material berechnet.
2. Die unter der Garantie ausgeführte Reparatur verlängert nicht die Garantiefrist.
3. Defekte Zubehörteile oder bei Umtausch die defekten Geräte selbst werden automatisch Eigentum von Bestron.
4. Die Garantie gilt ausschließlich für den ersten Käufer und ist nicht übertragbar.
5. Die Garantie gilt nicht für einen Schaden, der entstanden ist durch:
  - Unfälle
  - falsche Benutzung
  - Verschleiß
  - Verwahrlosung
  - Fehlerhafte Installation
  - Anschluss an eine andere Netzspannung als die, die auf dem Typenschild genannt ist
  - Unautorisierte Veränderung
  - Von nicht qualifizierten Dritten ausgeführte Reparaturen
  - Benutzung entgegen den geltenden gesetzlichen, technischen oder Sicherheitsnormen
  - Unsorgfältigen Transport ohne geeignete Verpackung oder anderen Schutz
6. Ein Anspruch auf Garantie kann nicht erhoben werden bei:
  - Einem Schaden während des Transports
  - Der Entfernung oder Änderung der Seriennummer des Gerätes
7. Von der Garantie ausgenommen sind:
  - Kabel
  - Lampen
  - Zubehörteile aus Glas
8. Die Garantie berechtigt neben dem Ersatz beziehungsweise der Reparatur der defekten Zubehörteile nicht zu irgendeiner Erstattung eines eventuellen Schadens. Bestron kann nie für einen eventuellen Folgeschaden oder irgendwelche andere Konsequenzen, die durch oder in Bezug auf das von ihr gelieferte Gerät entstanden sind, haftbar gemacht werden.
9. Der Garantieanspruch kann nur bei Ihrem (Web-)Händler oder direkt beim Bestron Kundendienst geltend gemacht werden. Senden Sie ein Gerät nicht ohne vorherige Rücksprache zurück. Das Paket kann dann abgelehnt werden und eventuelle Kosten gehen zu Ihren Lasten. Nehmen Sie erst für Anweisungen, wie Sie das Gerät einpacken und versenden müssen, Kontakt auf. Jedem Garantieanspruch muss der Kaufbeleg beigelegt werden.

## SERVICE

---

Sollte sich unverhofft eine Störung ergeben, dann können Sie mit dem BESTRON-Kundendienst Kontakt aufnehmen: [www.bestron.com/service](http://www.bestron.com/service)

## FÉLICITATIONS !

---

Nous vous félicitons pour l'achat de votre produit Bestron. Dans le présent manuel d'utilisation, nous vous expliquons comment celui fonctionne et comment vous devez l'utiliser. Nous vous invitons par conséquent à lire attentivement les instructions d'utilisation avant d'utiliser l'appareil. Lorsque vous l'utilisez, prenez soin de suivre parfaitement les instructions d'utilisation. Conserver-les précautionneusement.

### **En cas de dysfonctionnement :**

Si l'appareil devait malencontreusement ne plus fonctionner, n'essayez jamais de le réparer vous-même. Vous devez laisser le soin de le faire à un réparateur/technicien qualifié.

### **Utilisation par des enfants :**

- Le présent appareil peut être utilisé par des enfants de plus de 8 ans et par des personnes dont les facultés physiques, sensorielles ou psychiques sont diminuées ou des personnes n'ayant ni l'expérience ni les connaissances requises, à condition toutefois qu'une personne s'assure qu'ils/elles ont pris connaissance des instructions permettant de l'utiliser en toute sécurité et qu'ils/elles ont conscience des dangers potentiels.
- Le nettoyage et l'entretien ne peuvent être effectués par des enfants de moins de 8 ans. Les enfants de plus de 8 ans doivent être sous la surveillance d'un adulte.
- Conservez l'appareil hors de portée des enfants de moins de 8 ans.
- Veillez à toujours surveiller les enfants de sorte à vous assurer qu'ils ne jouent pas avec l'appareil.

## CE QUE VOUS DEVEZ SAVOIR AU SUJET DE CET APPAREIL

---

- Soyez prudent lorsque vous utilisez l'appareil à l'extérieur.
- N'utilisez jamais l'appareil dans des pièces humides.
- Après utilisation, nettoyez soigneusement l'appareil (voir Nettoyage et entretien).



## ENVIRONNEMENT

---



- Débarrassez-vous du matériel d'emballage comme le plastique et les boîtes dans les containers destinés à cet effet.
- À la fin de sa durée de vie, ne jetez pas ce produit comme un simple déchet ménager mais remettez-le à un centre de collecte de recyclage des produits électriques et électroniques. Consultez le symbole sur le produit, le mode d'emploi ou l'emballage.
- Les matériels/matériaux peuvent être réutilisés comme indiqué. En apportant votre aide au recyclage et au traitement des matériels/matériaux ou à tout autre forme de réutilisation d'anciens appareils, vous contribuez à la protection de l'environnement.
- Informez-vous auprès de votre commune pour obtenir la liste des points de collecte à proximité de chez vous.

## DÉCLARATION DE CONFORMITÉ CE

---

Le présent produit répond aux exigences des directives européennes suivantes en matière de sécurité :

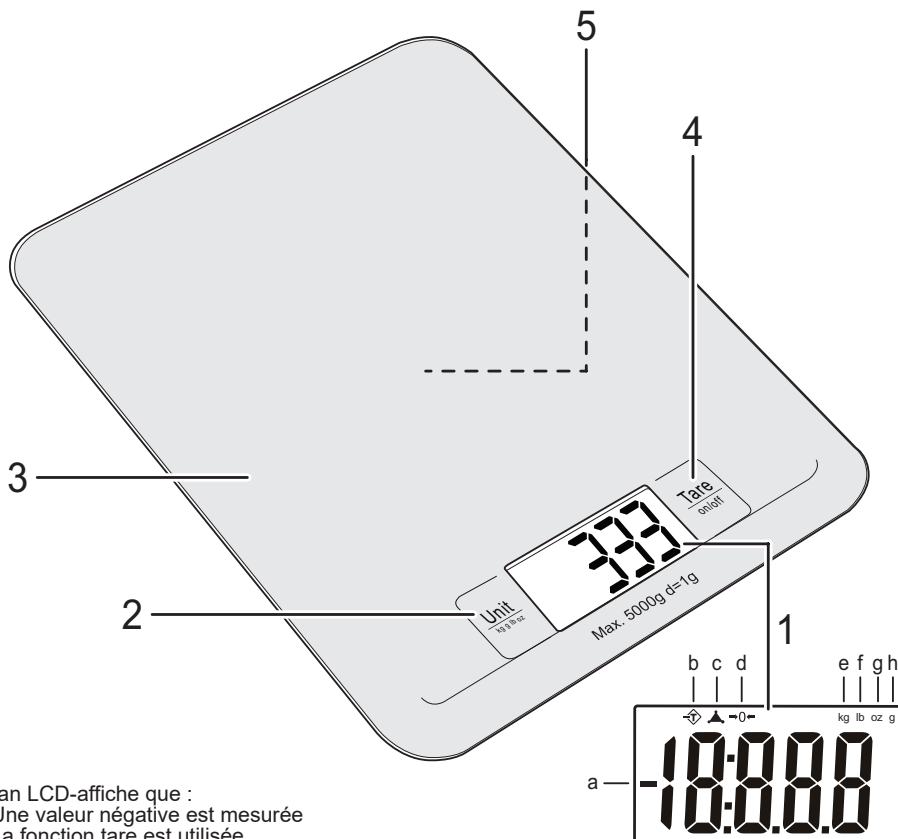
- Directive CEM 2014/30/EU
- Directive RoHS 2011/65/EU

**R. Neyman**  
Contrôle qualité

**FONCTIONNEMENT - Généralités**

L'appareil est destiné uniquement à l'utilisation domestique, et non à l'usage professionnel.

Figure 1



1. L'écran LCD-affiche que :
  - a. Une valeur négative est mesurée
  - b. La fonction tare est utilisée
  - c. La surface est stable
  - d. Il y a une réinitialisation automatique
  - e. Le poids est mesuré en kilogrammes
  - f. Le poids en livres et onces est mesuré
  - g. Le poids en onces est mesuré
  - h. Le poids en grammes est mesuré

2. Touche d'unité (kg / lb / oz / g)
3. Plate-forme de pesage
4. Bouton Marche/Arrêt et bouton de fonction tare
5. Compartiment des piles (Côté inférieur)

**FONCTIONNEMENT - Avant l'utilisation**

Pour votre commodité, deux piles (type CR2032) sont déjà installées dans cet appareil en usine.

1. Ouvrir le compartiment de la pile (figure 1, n° 5) en dessous de l'appareil, en enlevant le couvercle (figure 2).
2. Retirez l'autocollant des piles avant d'utiliser l'appareil.
3. Refermez le compartiment de la pile.

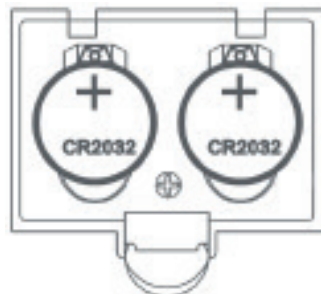


Figure 2

## FONCTIONNEMENT - Peser

1. Placez l'appareil sur une surface plane et solide.
2. Vous pouvez mettre, en option, un bol sur la plate-forme de pesage (figure 1, n° 3) dans lequel vous verserez les aliments à peser. Toujours placer le bol avant d'allumer l'appareil.
3. Allumez l'appareil en appuyant sur le bouton Marche/Arrêt (4). Attendre jusqu'à ce que l'affichage se stabilise.
4. Sélectionnez votre système de mesure préféré en appuyant sur le bouton d'unité (2). L'affichage (1) indique alternativement kg (kilogrammes), lb (livres et onces), oz (onces) ou g (grammes).
5. Mettre les aliments à peser sur la plate-forme de pesage (ou dans un bol). L'affichage indiquera le poids.
6. Vous pouvez éteindre l'appareil en appuyant sur le bouton Marche/Arrêt pendant 3 secondes.

### ATTENTION:

- Vous pouvez peser jusqu'à 5 kg max.
- L'appareil s'éteint de lui-même lorsqu'il n'est pas utilisé pendant plus de 2 minutes. Le choix de votre système métrique restera en mémoire après extinction de l'appareil.

## FONCTIONNEMENT - Fonction tare

Si vous voulez peser plusieurs aliments l'un après l'autre sans vider la balance, vous pouvez utiliser la fonction tare

1. Placez l'appareil sur une surface solide et plane.
2. Vous pouvez en option placer un bol sur la plate-forme de pesage pour y ajouter tous les produits à peser. Toujours le faire avant d'allumer l'appareil.
3. Allumez l'appareil en appuyant sur le bouton Marche/Arrêt. Attendre jusqu'à ce que l'affichage se stabilise.
4. Posez le premier aliment à peser sur la plate-forme de pesage (ou dans le bol). L'afficheur indique maintenant le poids.
5. Appuyez ensuite sur la touche de tare (figure 1, n° 4) pour remettre à zéro la valeur affichée à l'écran. L'afficheur indique que la fonction tare est utilisée ↵.
6. Répétez les étapes 4 et 5 jusqu'à ce que vous ayez pesé tous les aliments.
7. Après avoir tout retiré de la plate-forme de pesage, l'affichage indique une valeur négative. Appuyez sur la touche de tare pour remettre à zéro la valeur affichée à l'écran. L'appareil est à nouveau prêt à l'emploi.
8. Vous pouvez éteindre l'appareil en appuyant sur le bouton Marche/Arrêt pendant environ 3 secondes.

## FONCTIONNEMENT - Signes d'avertissement

⚡ : La pile est faible. Remplacez la pile dès que possible (voir l'article 'Remplacement de la pile').

EEEE : La balance est surchargée. Retirez certains aliments de la plate-forme de pesage pour éviter tout dommage.

## FONCTIONNEMENT - Remplacement de la piles

1. Ouvrir le compartiment à pile (figure 1, n° 5) situé à la base de l'appareil, en tirant sur l'arrière du couvercle (figure 2).
2. Retirez les piles usagées et installez les nouvelles piles (type CR2032).
3. Fermez le compartiment.

## NETTOYAGE ET ENTRETIEN

- Cette balance de cuisine est un instrument de précision. Nous vous conseillons de ne pas charger la balance avec des articles sur une période prolongée.
- Utilisez un chiffon doux et humide pour nettoyer l'appareil, puis séchez-le avec un chiffon doux et sec.
- N'utilisez pas de produits de nettoyage ou de solvants agressifs ou abrasifs.

## DISPOSITIONS CONCERNANT LA GARANTIE

---

Le présent produit Bestron bénéficie – aux conditions ci-après – d'une garantie de 60 mois suivant la date d'achat et couvrant toute panne résultant d'un défaut/vice de fabrication et/ou de fonctionnement.

1. Pendant la période de garantie précitée, aucun frais ne sera facturé au titre des coûts de main-d'œuvre et de matériel.
2. Les réparations effectuées au cours de la période de garantie n'entraînent pas de prolongation du délai de garantie.
3. Les éléments/composantes défectueux – ou l'appareil lui-même en cas d'échange de l'appareil – deviennent automatiquement la propriété de Bestron.
4. La garantie profite exclusivement au premier acheteur et n'est pas transmissible.
5. La garantie ne joue pas pour les dommages résultant :
  - D'accidents
  - D'une utilisation inappropriée
  - De l'usure
  - D'une manipulation négligente
  - D'une installation erronée
  - Du raccordement à un réseau électrique autre que celui indiqué sur la plaque signalétique
  - De modifications non autorisées apportées à l'appareil
  - De réparations effectuées par des personnes non qualifiées
  - D'une utilisation contraire aux normes légales, techniques ou de sécurité s'appliquant
  - D'un transport négligent sans utiliser un emballage adéquat ou une autre protection
6. Il n'est pas possible de mettre en œuvre la garantie en cas de :
  - Dommages apparus pendant le transport
  - Suppression ou modification du numéro de série de l'appareil
7. Ne bénéficient pas de la garantie :
  - Les fils/câbles
  - Les lampes
  - Les parties/composantes en verre
8. La garantie ne donne pas droit à l'indemnisation d'éventuels dommages en sus du remplacement ou de la réparation des parties/composantes défectueuses. La responsabilité de Bestron ne peut jamais être engagée pour les éventuels dommages consécutifs ou pour toute autre conséquence causés l'appareil livré par Bestron ou en relation avec celui-ci.
9. Pour faire jouer la garantie, il convient de s'adresser au vendeur (sur Internet) ou directement au Service assistance de Bestron. N'envoyez jamais un article de votre propre initiative. Le paquet peut être en effet refusé et les éventuels frais seront à votre charge. Contactez d'abord le vendeur ou le Service assistance de Bestron qui vous indiqueront comment vous devez emballer l'appareil et comment l'expédier. Toute demande de mise en œuvre de la garantie doit être accompagnée d'une preuve d'achat.

## SERVICE

---

En cas de panne ou de dysfonctionnement de votre appareil, contactez le service assistance de BESTRON : [www.bestron.com/service](http://www.bestron.com/service)

## PROFICIAT!

---

Proficiat met de aankoop van dit Bestron-product. In deze gebruiksaanwijzing leggen we de werking en het gebruik uit. Lees de gebruiksaanwijzing dus aandachtig door vóór u het apparaat gaat gebruiken. Gebruik het apparaat alleen zoals beschreven in de gebruiksaanwijzing. Bewaar de gebruiksaanwijzing daarna zorgvuldig.

### **Bij een defect:**

Mocht het apparaat onverhoopt defect raken, probeer dan nooit zélf de reparatie uit te voeren. Laat reparaties altijd uitvoeren door een gekwalificeerde monteur.

### **Gebruik door kinderen:**

- Dit apparaat mag worden gebruikt door kinderen ouder dan 8 jaar en personen met verminderde lichamelijke, zintuiglijke of geestelijke vermogens of gebrek aan ervaring en kennis, maar alleen onder toezicht of als ze instructie hebben gekregen over het veilig gebruik van het apparaat en de mogelijke gevaren ervan begrijpen.
- Reiniging en onderhoud moeten niet worden gedaan door kinderen, behalve als zij ouder dan 8 jaar zijn en onder toezicht staan.
- Houd het toestel buiten bereik van kinderen tot 8 jaar oud.
- Kinderen moeten in de gaten gehouden worden om er zeker van te zijn dat ze niet met het apparaat spelen.

## WAT U MOET WETEN OVER DIT APPARAAT

---

- Wees voorzichtig wanneer u het apparaat buitenshuis gebruikt.
- Gebruik het apparaat nooit in vochtige ruimten.
- Maak het apparaat na gebruik grondig schoon (zie Reiniging en onderhoud).

## MILIEU

---



- Werp verpakkingsmateriaal zoals plastic en dozen in de daarvoor bestemde containers.
- Dit product aan het eind van de gebruiksduur niet inleveren als normaal huishoudelijk afval, maar bij een inzamelpunt voor hergebruik van elektrische en elektronische apparatuur. Let op het symbool op het product, de gebruiksaanwijzing of de verpakking.
- De materialen kunnen hergebruikt worden zoals aangegeven. Door uw hulp bij hergebruik, de verwerking van de materialen of ander vormen van de benutting van oude apparatuur levert u een belangrijke bijdrage aan de bescherming van ons milieu.
- Informeer bij de gemeente naar het juiste inzamelpunt bij u in de buurt.

## CE-CONFORMITEITSVERKLARING

---

Dit product voldoet aan de bepalingen in de volgende Europese richtlijnen op het gebied van veiligheid

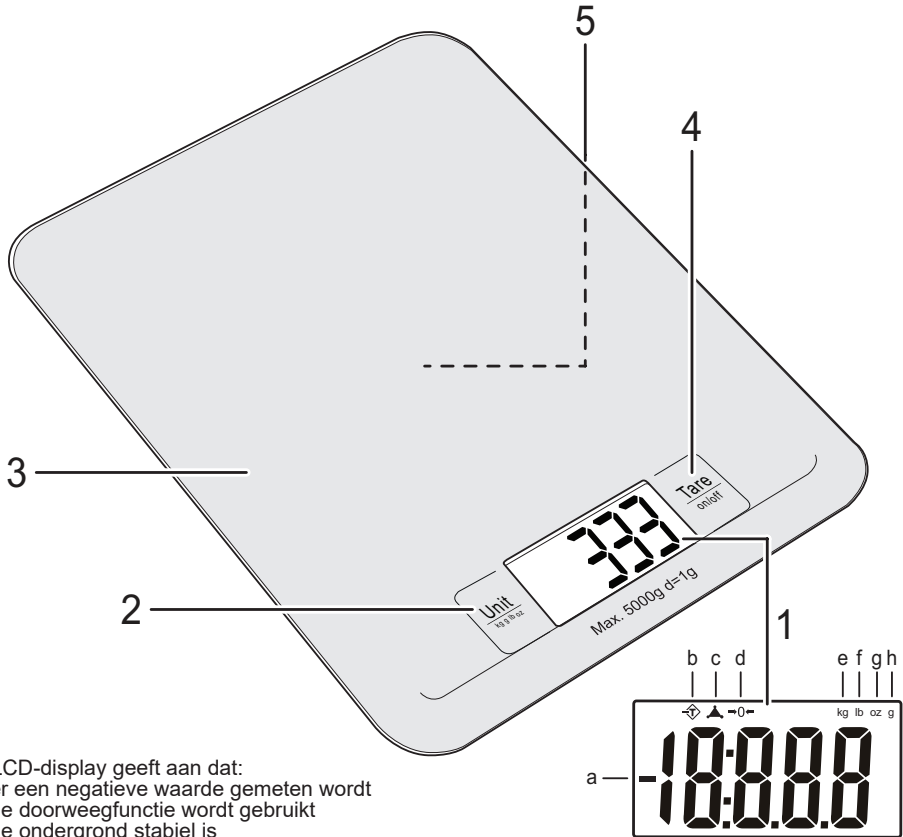
- EMC – Richtlijn 2014/30/EU
- RoHS – Richtlijn 2011/65/EU

**R. Neyman**  
Quality control

**WERKING - Algemeen**

Het apparaat is alleen bedoeld voor huishoudelijke doeleinden, niet voor professioneel gebruik.

*Figuur 1*



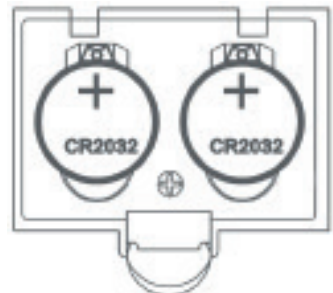
1. Het LCD-display geeft aan dat:
  - a. er een negatieve waarde gemeten wordt
  - b. de doorweegfunctie wordt gebruikt
  - c. de ondergrond stabiel is
  - d. er een geautomatiseerde reset plaatsvindt
  - e. het gewicht in kilogrammen wordt gemeten
  - f. het gewicht in pounds and ounces wordt gemeten
  - g. het gewicht in ounces wordt gemeten
  - h. het gewicht in grammen wordt gemeten

2. Eenheidsknop (kg / lb / oz / g)
3. Weegplateau
4. Aan/Uit-knop en Tare-knop voor doorweegfunctie
5. Batterijvakje (onderzijde)

**WERKING - Voordat u begint**

Voor uw gemak zijn in de fabriek reeds twee batterijen (type CR2032) in dit apparaat geplaatst.

1. Open het batterijvakje (figuur 1, nr. 5) aan de onderkant van het apparaat, door het lipje omhoog te trekken (figuur 2).
2. Verwijder de sticker van de batterijen voordat u het apparaat in gebruik neemt.
3. Sluit het batterijvakje.



*Figuur 2*

## WERKING - Wegen

---

1. Plaats de weegschaal op een solide en vlakke ondergrond.
2. U kunt eventueel een kom of schaal op het weegplateau (figuur 1, nr. 3) zetten om hierin de te wegen waren te plaatsen. Doe dit altijd voordat u het apparaat inschakelt.
3. Schakel het apparaat in door op de Aan/Uit-knop (4) te drukken. Wacht totdat het display tot rust is gekomen.
4. Selecteer het meetstelsel van uw voorkeur door op de eenheidsknop (2) te drukken. In het display (1) ziet u afwisselend **kg** (kilogrammen), **lb** (pounds and ounces), **oz** (ounces) of **g** (grammen) oplichten.
5. Plaats de te wegen waren op het weegplateau (of in de kom of schaal). Het display geeft nu het gewicht aan.
6. U kunt het apparaat weer uitschakelen door de Aan/Uit-knop ca. 3 seconden ingedrukt te houden.

### LET OP:

- U kunt tot maximaal 5 kg wegen.
- Het apparaat schakelt zichzelf uit wanneer het ca. 2 minuten niet meer gebruikt wordt. Uw stelselkeuze wordt onthouden door het apparaat na het uitschakelen.

## WERKING - Doorweegfunctie

---

Wanneer u meerdere waren na elkaar wilt wegen zonder de weegschaal steeds leeg te maken, kunt u gebruik maken van de doorweegfunctie:

1. Plaats de weegschaal op een solide en vlakke ondergrond.
2. U kunt eventueel een kom of schaal op het weegplateau zetten om hierin de te wegen waren te plaatsen. Doe dit altijd voordat u het apparaat inschakelt.
3. Schakel het apparaat in door op de Aan/Uit-knop te drukken. Wacht totdat het display tot rust is gekomen.
4. Plaats de eerste te wegen waren op het weegplateau (of in de kom of schaal). Het display geeft nu het gewicht aan.
5. Druk nu op de Tare-knop (figuur 1, nr. 4) om de waarde in het display weer op nul te zetten. Het display geeft aan dat de Tare-functie gebruikt wordt  $\leftarrow$ .
6. Herhaal nu stap 4 en 5 totdat u alle waren heeft gewogen.
7. Nadat u alles van het weegplateau heeft verwijderd, zal het display een negatieve waarde aangeven. Druk op de Tare-knop om het display weer op nul te zetten en het apparaat weer gereed te maken voor gebruik.
8. U kunt het apparaat weer uitschakelen door de Aan/Uit-knop ca. 3 seconden ingedrukt te houden.

## WERKING - Waarschuwingstekens

---

- L<sub>0</sub>:** De batterij is bijna leeg. Vervang de batterij zo snel mogelijk (zie 'Vervangen van de batterij').
- EEEE:** De weegschaal is te zwaar beladen. Haal enkele waren van het plateau om beschadigingen te voorkomen.

## WERKING - Vervangen van de batterijen

---

1. Open het batterijvakje (figuur 1, nr. 5) aan de onderkant van het apparaat, door het lipje omhoog te trekken (figuur 2).
2. Verwijder de lege batterijen en plaats de nieuwe batterijen (type CR2032).
3. Sluit het batterijvakje.

## REINIGING EN ONDERHOUD

---

- Deze keukenweegschaal is een precisie-instrument. Wij adviseren om de weegschaal niet voor langere tijd met waren te belasten.
- Gebruik een zachte vochtige doek om het apparaat te reinigen en droog het daarna af met een zachte droge doek.
- Gebruik geen agressieve reinigingsmiddelen of schuurmiddelen.



## GARANTIEBEPALINGEN

---

Bestron hanteert onder de volgende voorwaarden 60 maanden na aankoopdatum garantie op deze apparatuur tegen defecten die zijn ontstaan door fabricage- en/of materiaalfouten.

1. In de genoemde garantieperiode zullen geen kosten worden berekend voor arbeidsloon en materiaal.
2. De onder garantie uitgevoerde reparatie verlengt de garantietermijn niet.
3. Defecte onderdelen of bij omruiling de defecte apparaten zelf, worden automatisch eigendom van Bestron.
4. De garantie is uitsluitend geldig voor de eerste koper en niet overdraagbaar.
5. De garantie is niet geldig voor schade die is ontstaan door:
  - Ongevallen
  - Verkeerd gebruik
  - Slijtage
  - Verwaarlozing
  - Foutieve installatie
  - Aansluiting op een andere netspanning dan die op het typeplaatje is vermeld
  - Ongeautoriseerde wijziging
  - Reparaties uitgevoerd door niet-gekwalificeerde derden
  - Gebruik in strijd met de geldende wettelijke, technische of veiligheidsnormen
  - Onzorgvuldig transport zonder geschikte verpakking of andere bescherming
6. Aanspraak op garantie kan niet worden gedaan bij:
  - Schade tijdens het transport
  - Het verwijderen of wijzigen van het serienummer van het apparaat.
7. Uitgezonderd van garantie zijn:
  - Snoeren
  - Lampen
  - Glazen onderdelen
8. De garantie geeft geen enkel recht op vergoeding van eventuele schade, buiten de vervanging respectievelijk reparatie van de defecte onderdelen. Bestron kan nooit aansprakelijk gesteld worden voor eventuele vervolgschade of enigerlei andere consequenties die door of in relatie met de door hem geleverde apparatuur zijn ontstaan.
9. Aanspraak op garantie kan alleen bij uw (web-)winkelier of rechtstreeks bij de Bestron Service Dienst. Stuur echter nooit zomaar iets op. Het pakket kan dan namelijk geweigerd worden en eventuele kosten zijn voor uw rekening. Neem eerst contact op voor aanwijzingen hoe u het apparaat moet inpakken en verzenden. Elke aanspraak op garantie dient vergezeld te gaan van het aankoopbewijs.

## SERVICE

---

Mocht zich onverhoopt een storing voordoen, dan kunt u contact opnemen met de BESTRON-service-dienst: [www.bestron.com/service](http://www.bestron.com/service)

## CONGRATULATIONS!

---

Congratulations with the purchase of this Bestron product. These instructions tell you how the product works and how to use it. Read the instructions carefully before you start using the appliance. Only use the appliance in the manner described in the instructions. Keep these instructions in a safe place for future reference.

### **Defects:**

If the appliance is defective, do not try to repair it yourself. Always have a qualified mechanic carry out any repairs.

### **Children:**

- This appliance may be used by children over the age of 8 years old and persons with reduced physical, sensory or mental capabilities or lack of experience and know-how, but only if supervised or if they have been instructed on how to use the appliance safely and are aware of its potential dangers.
- Children are not allowed to clean and maintain the appliance, except if they are over the age of 8 years old and supervised.
- Keep the appliance out of reach of children under the age of 8 years old.
- Keep an eye on children to ensure that they do not play with the appliance.

## WHAT YOU SHOULD KNOW ABOUT THIS APPLIANCE

---

- Be careful when using the appliance outdoors.
- Never use the appliance in damp or wet locations.
- Thoroughly clean the appliance after use (see Cleaning and Maintenance).

## ENVIRONMENT

---



- Dispose of packaging material such as plastic and cardboard boxes in the designated containers.
- Do not dispose of this product as normal domestic waste at the end of its life, but hand it in at a collection point for the reuse of electric and electronic equipment. Look for the symbol on the product, the user instructions or the packaging showing the type of waste.
- The materials can be used as indicated. By helping us reuse and process the materials or otherwise recycle the old equipment, you will be making an important contribution towards the protection of the environment.
- Your municipality can tell you where to find the designated waste collection point in your neighbourhood.

## CE DECLARATION OF CONFORMITY

---

This product conforms to the requirements of the following European Directives on safety:

- |                  |            |
|------------------|------------|
| • EMC Directive  | 2014/30/EU |
| • RoHS Directive | 2011/65/EU |

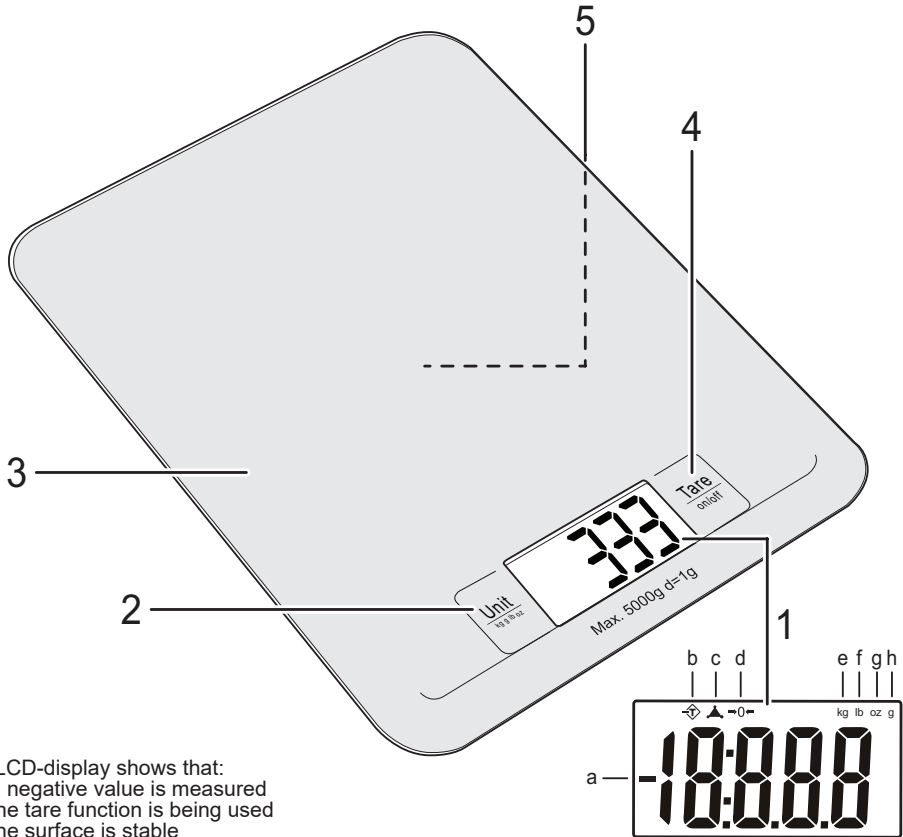


**R. Neyman**  
Quality control

**OPERATION - General**

The appliance is intended only for domestic use, not for professional use.

Figure 1



1. The LCD-display shows that:
  - a. a negative value is measured
  - b. the tare function is being used
  - c. the surface is stable
  - d. an automated reset is taking place
  - e. the weight is measured in kilograms
  - f. the weight is measured in pounds and ounces
  - g. the weight is measured in ounces
  - h. the weight is measured in grams

2. Unit button (kg / lb / oz / g)
3. Weighing platform
4. On/Off button and Tare button for tare function
5. Battery compartment (bottom side)

**OPERATION - Before use**

For your convenience, the factory has already placed two batteries (type CR2032) in the appliance.

1. Open the battery compartment (figure 1, no. 5) at the bottom of the appliance, by pulling back the cap (figure 2).
2. Remove the sticker from the batteries before using the appliance.
3. Close the battery compartment.

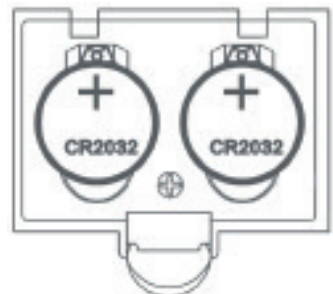


Figure 2

## OPERATION - Weighing

---

1. Place the appliance on a solid and flat surface.
2. Optionally, you can place a bowl on the weighing platform (figure 1, no. 3) to add all the to be weighed goods into. Always do this before turning on the appliance.
3. Turn on the appliance by pressing the On/Off button (4). Wait until the display has settled.
4. Select your preferred measurement system by pressing the unit button (2). The display (1) shows alternately kg (kilograms), lb (pounds and ounces), oz (ounces) or g (grams) light up.
5. Place the to be weighed goods on the weighing platform (or in the bowl). The display will now show the weight.
6. You can turn off the appliance by pressing the On/Off button for about 3 seconds.

### WARNING:

- You can weigh up to 5 kg max.
- The appliance switches itself off when it hasn't been used for about 2 minutes. Your system choice will be remembered after switch-off.

## OPERATION - Tare function

---

If you want to weigh multiple goods after another without emptying the scale, you can use the tare function:

1. Place the appliance on a solid and flat surface.
2. Optionally, you can place a bowl on the weighing platform to add all the to be weighed goods into. Always do this before turning on the appliance.
3. Turn on the appliance by pressing the On/Off button. Wait until the display has settled.
4. Place the first to be weighed goods on the weighing platform (or in the bowl). The display will now show the weight.
5. Now press the Tare button (figure 1, no. 4) to reset the value in the display to zero. The display indicates that the tare function is being used  $\leftarrow$ .
6. Repeat steps 4 and 5 until you have weighed all the goods.
7. After you have removed everything from the weighing platform, the display will show a negative value. Press the Tare button to reset the value in the display to zero. The appliance is now ready to use again.
8. You can turn off the appliance by pressing the On/Off button for about 3 seconds.

## OPERATION - Warning signs

---

- $\text{LD}$ : The battery is running low. Replace the battery as soon as possible (see 'Replacing the battery').  
 $\text{EEEE}$ : The scale is overloaded. Remove some goods from the weighing platform to prevent damage.

## OPERATION - Replacing the batteries

---

1. Open the battery compartment (figure 1, no. 5) at the bottom of the appliance, by pulling back the cap (figure 2).
2. Remove the used batteries and insert the new batteries (type CR2032).
3. Close the battery compartment.

## CLEANING AND MAINTENANCE

---

- This kitchen scale is a precision instrument. We advise not to load the scale with goods for a longer period of time.
- Use a soft damp cloth to clean the appliance and then dry it with a soft dry cloth.
- Don't use harsh or abrasive cleaning agents or solvents.

## WARRANTY CONDITIONS

---

Bestron offers a 60-month warranty on this equipment against defects resulting from manufacturing and/or material errors, subject to the following conditions.

1. No labour or material costs will be charged during this warranty period.
2. Any repairs carried out under the warranty will not extend the warranty period.
3. Faulty parts, or in the event of exchange, the faulty equipment itself, will automatically become the property of Bestron.
4. The warranty is valid for the first buyer only and is non-transferable.
5. The warranty is not valid for damage caused by:
  - Accidents
  - Improper use
  - Wear and tear
  - Neglect
  - Faulty installation
  - Connection to a different mains voltage than indicated on the type plate
  - Unauthorised changes
  - Repairs carried out by unqualified third parties
  - Use in violation with the applicable statutory, technical or safety standards
  - Careless transport without suitable packaging or other protection
6. Warranty cannot be claimed:
  - For damage during transport
  - If the serial number of the appliance is removed or changed
7. Items excluded from warranty are:
  - Cords
  - Lamps
  - Glass parts
8. The warranty does not entitle the purchaser to compensation for any damage other than replacement or repair of the faulty parts. Bestron cannot in any event be held liable for any indirect or consequential losses caused by or in relation to the equipment it has provided.
9. Claims under a warranty may only be submitted to your (online) retailer or directly to the Bestron Service Department. Never send items without being asked to. We may refuse the parcel and you will be liable for the costs. Contact us first and we tell you how the appliance should be packaged and sent. Each claim under a warranty must be accompanied by the relevant receipt.

## SERVICE

---

If an unexpected problem occurs, please contact the BESTRON service department:  
[www.bestron.com/service](http://www.bestron.com/service)

## COMPLIMENTI!

---

Congratulazioni per l'acquisto di questo prodotto Bestron. Nelle presenti istruzioni per l'uso viene spiegato il funzionamento e l'impiego dell'apparecchio. Pertanto, prima di utilizzarlo, leggerle attentamente. Utilizzare l'apparecchio esclusivamente come di seguito descritto. Conservare queste istruzioni in luogo sicuro.

### **In caso di guasto:**

Nel caso indesiderato in cui l'unità dovesse guastarsi, non tentare mai di ripararla da soli. Far sempre eseguire le riparazioni da un tecnico qualificato.

### **Utilizzo da parte dei bambini:**

- Questo apparecchio può essere utilizzato da bambini di età superiore agli 8 anni e da persone con capacità fisiche, sensoriali o mentali ridotte o con scarsa esperienza e conoscenza, ma esclusivamente sotto la supervisione di un adulto o se hanno ricevuto tutte le istruzioni necessarie per l'utilizzo sicuro dell'apparecchio e ne hanno compreso i possibili pericoli.
- Pulizia e manutenzione non devono essere effettuate dai bambini, a meno che non abbiano più di 8 anni e sotto la supervisione di un adulto.
- Mantenere l'unità fuori dalla portata dei bambini di età inferiore agli 8 anni.
- I bambini devono essere costantemente sorvegliati per assicurarsi che non giochino con il dispositivo.

## COSA È NECESSARIO SAPERE SU QUESTO DISPOSITIVO

---

- Fare attenzione quando si utilizza il dispositivo all'aperto.
- Non utilizzare mai l'apparecchio in ambienti umidi.
- Pulire accuratamente l'unità dopo l'uso (vedere la sezione Pulizia e manutenzione).

## DISPOSIZIONI AMBIENTALI

---



- Smaltire i materiali di imballaggio, come plastica e scatole di cartone, negli appositi contenitori.
- Al termine della sua vita utile, non smaltire il prodotto come un normale rifiuto domestico, ma conferire presso un punto di raccolta per il riciclaggio di apparecchiature elettriche ed elettroniche. Osservare il relativo simbolo apposto sul prodotto, contenuto nelle istruzioni per l'uso o stampato sull'imballaggio.
- I materiali possono essere riutilizzati come indicato. Con il vostro aiuto per il riutilizzo, l'elaborazione dei materiali o altre forme di riciclaggio di vecchi apparecchi, contribuite in modo importante alla protezione dell'ambiente.
- Chiedete al vostro comune di residenza dove è ubicato il punto di raccolta appropriato.

## DICHIARAZIONE DI CONFORMITÀ CE

---

Questo prodotto è conforme alle disposizioni delle seguenti direttive europee in materia di sicurezza:

- |                    |            |
|--------------------|------------|
| • EMC – Direttiva  | 2014/30/UE |
| • RoHS – Direttiva | 2011/65/UE |

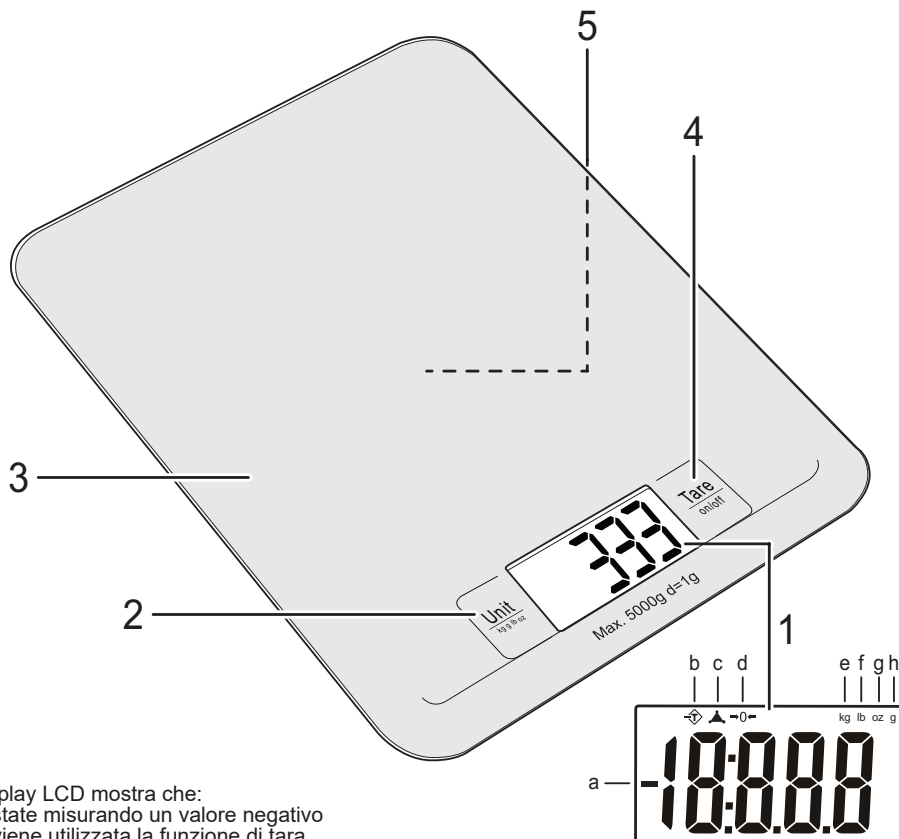
**R. Neyman**  
Controllo qualità



## FUNZIONAMENTO - Avvertenze general

Questo apparecchio è concepito esclusivamente per l'impiego domestico e non per l'uso professionale.

Figura 1



1. Il display LCD mostra che:
  - a. state misurando un valore negativo
  - b. viene utilizzata la funzione di tara
  - c. la superficie è stabile
  - d. c'è un reset automatico
  - e. il peso è misurato in chilogrammi
  - f. il peso in libbre e once è misurato
  - g. il peso in once è misurato
  - h. il peso in grammi viene misurato
2. Tasto dell'unità (kg / lb / oz / g)
3. Piattaforma di pesatura
4. Pulsante di accensione e spegnimento On / Off e pulsante Tara per la funzione di tara
5. Scomparto batterie (lato inferiore)

## USO - Prima dell'uso

Comodamente per voi, la produzione ha già inserito due batterie (tipo CR2032) nell'apparecchio.

1. Aprire il vano batterie (figura 1, numero 5) nella parte inferiore dell'apparecchio, spingendo indietro la chiusura (figura 2).
2. Rimuovere l'adesivo dalle batterie prima di utilizzare l'apparecchio.
3. Chiudere il vano batterie.

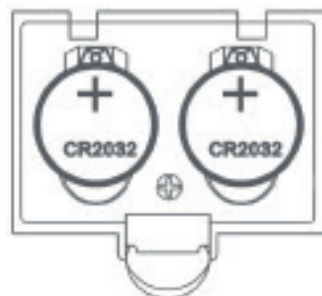


Figura 2

## USO - Pesatura

---

1. Posizionare l'apparecchio su una superficie solida e piana.
2. Facoltativamente, è possibile posizionare una ciotola sulla piattaforma di pesatura (figura 1, numero 3) nella quale posizionare tutti i prodotti da pesare. Farlo sempre prima di accendere l'apparecchio.
3. Accendere l'apparecchio premendo il pulsante On / Off (4). Attendere che sul display siano visibili le impostazioni.
4. Selezionare il sistema di misura preferito premendo il pulsante dell'unità (2). Il display (1) mostra alternativamente kg (chilogrammi), lb (libbre e once), oz (once) o g (grammi) illuminati.
5. Posizionare i prodotti da pesare sulla piattaforma di pesatura (o nella ciotola). A questo punto il display mostrerà il peso.
6. È possibile spegnere l'apparecchio tenendo premuto il pulsante On / Off per circa 3 secondi.


### ATTENZIONE:

- È possibile pesare al massimo 5 kg.
- L'apparecchio si spegne automaticamente se non viene utilizzato per più di 2 minuti. La modalità che era impostata verrà memorizzata dopo lo spegnimento.

## USO - Funzione di tara

---

Se desiderate pesare diversi prodotti insieme, uno dopo l'altro senza svuotare la bilancia, è possibile utilizzare la funzione di tara:

1. Posizionare l'apparecchio su una superficie solida e piana.
2. Facoltativamente, è possibile posizionare una ciotola sulla piattaforma di pesatura nella quale posizionare tutti i prodotti da pesare. Farlo sempre prima di accendere l'apparecchio.
3. Accendere l'apparecchio premendo il pulsante On / Off. Attendere che sul display siano visibili le impostazioni.
4. Posizionare il primo prodotto da pesare sulla piattaforma di pesatura (o nella ciotola). A questo punto il display mostrerà il peso.
5. Ora premere il pulsante Tara (figura 1, numero 4) per azzerare il valore sul display. Il display indicherà che la funzione di tara è in uso .
6. Ripetere i passaggi 4 e 5 finché non vengono pesati tutti i prodotti.
7. Dopo aver rimosso tutto dalla piattaforma di pesatura, il display mostrerà un valore negativo. Premere il pulsante Tara per ripristinare il valore del display a zero. A questo punto l'apparecchio è pronto per essere utilizzato di nuovo.
8. È possibile spegnere l'apparecchio tenendo premuto il pulsante On / Off per circa 3 secondi.

## USO - Segnali di avvertimento

---

- L<sup>o</sup>: Le batterie sono quasi esaurite. Sostituire le batterie il prima possibile (consultare 'Sostituzione delle batterie').
- EEEE: La bilancia è stata sovraccaricata. Rimuovere una parte di prodotto dalla piattaforma di pesatura per evitare danni.

## USO - Sostituzione della batteria

---

1. Aprire il vano batterie (figura 1, numero 5) nella parte inferiore dell'apparecchio, spingendo indietro la chiusura (figura 2).
2. Rimuovere le batterie usate e inserire le nuove batterie (tipo CR2032).
3. Chiudere il vano batterie.

## PULIZIA E MANUTENZIONE

---

- Questa bilancia da cucina è uno strumento di precisione. Si consiglia di non lasciare troppo a lungo i prodotti caricati sul piatto della bilancia.
- Utilizzare un panno morbido inumidito per pulire l'apparecchio e quindi asciugare con un panno morbido e asciutto.
- Non utilizzare detergenti o solventi aggressivi o abrasivi.

## DISPOSIZIONI DI GARANZIA

---

In base alle seguenti condizioni, Bestron garantisce questo apparecchio per la durata di 60 mesi dalla data di acquisto contro i guasti causati da difetti di fabbricazione e/o del materiale.

1. Durante il periodo di garanzia non verranno addebitati costi di manodopera e per i materiali necessari.
2. La riparazione effettuata in garanzia non prolunga il periodo di garanzia.
3. Al momento della sostituzione, le parti difettose o gli stessi apparecchi guasti, torneranno automaticamente a essere proprietà di Bestron.
4. La garanzia è valida solo per l'acquirente originale e non è trasferibile.
5. La garanzia non è valida in caso di danni causati da:
  - Incidenti ed infortuni
  - Uso improprio
  - Usura
  - Negligenza
  - Installazione errata
  - Collegamento a una tensione di rete diversa da quella indicata sulla targhetta di identificazione del dispositivo
  - Modifiche non autorizzate
  - Riparazioni effettuate da terzi non qualificati
  - Utilizzo in violazione delle norme giuridiche, tecniche o di sicurezza applicabili
  - Trasporto incauto senza idoneo imballaggio o altre protezioni
6. Non sono ammesse richieste di risarcimento in garanzia in caso di:
  - Danni subiti durante il trasporto
  - Rimozione o modifica del numero di serie del dispositivo
7. Quanto segue è escluso dalla garanzia:
  - Cavi
  - Lampade
  - Parti in vetro
8. La garanzia non dà diritto ad alcun risarcimento per danni diversi dalla sostituzione o dalla riparazione delle parti difettose. Bestron non può essere in nessun caso ritenuta responsabile per danni consequenziali o altre conseguenze derivanti da o in relazione alle apparecchiature da essa fornite.
9. I reclami in garanzia possono essere inoltrati solo al vostro rivenditore/rivenditore web o direttamente al servizio assistenza Bestron. Non limitarsi a inviare un oggetto senza preavviso. Il pacchetto può essere rifiutato e gli eventuali costi saranno a carico del mittente. In primo luogo, contattateci per ricevere le istruzioni su come imballare e spedire il dispositivo. Qualsiasi reclamo in garanzia deve essere accompagnato dalla prova di acquisto.

## SERVIZIO ASSISTENZA

---

Nell'indesiderata eventualità di un malfunzionamento, contattare il servizio assistenza BESTRON visitando il seguente sito: [www.bestron.com/service](http://www.bestron.com/service)

## ¡FELICIDADES!

---

Felicidades por la compra de este producto Bestron. En estas instrucciones le explicamos su funcionamiento y cómo usarlo. Antes de usar el aparato, lea bien el manual de instrucciones. Utilice el aparato únicamente tal y como se describe en el manual de instrucciones. Guarde las instrucciones como referencia en el futuro.

### **En el caso de una avería:**

Si el aparato se averiara inesperadamente, nunca intente arreglarlo usted mismo. Deje que las reparaciones las haga un mecánico cualificado.

### **Uso por niños:**

- Este aparato lo pueden usar niños menores de 8 años y personas con una limitación física, sensorial o mental o una falta de experiencia y conocimiento, pero siempre bajo la supervisión o siguiendo las instrucciones de un adulto sobre su uso seguro y comprendiendo los posibles peligros correspondientes.
- La limpieza y mantenimiento no las pueden realizar niños, excepto si son mayores de 8 años y están bajo la supervisión de un adulto.
- Mantenga el equipo alejados del alcance de los niños de 8 años.
- Hay que vigilar a los niños para asegurarse de que no jueguen con el aparato.

## QUÉ NECESITA SABER SOBRE ESTE APARATO

---

- Tenga cuidado al usar el dispositivo en el exterior.
- No use nunca el aparato en espacios húmedos.
- Limpie bien el aparato después de su uso, véase «Limpieza y mantenimiento».

## MEDIO AMBIENTE

---



- Tire el material de embalaje, como plástico y cajas, en el contenedor apropiado.
- Al final de su vida útil, no se desprenda de este producto como un residuo normal. Llévelo a un punto blanco de su ciudad para el reciclaje de aparatos eléctricos y electrónicos. Preste atención al símbolo en el producto, las instrucciones o el embalaje.
- Los materiales se pueden reutilizar tal y como se indica. Reciclando, procesando los materiales o aprovechando antiguos equipos de otra forma, hace una gran aportación a la protección del medio ambiente.
- Infórmese en su municipio del punto blanco correcto cerca de usted.

## DECLARACIÓN DE CONFORMIDAD CE

---

Este producto cumple con las disposiciones de las siguientes directivas europeas en el campo de la seguridad:

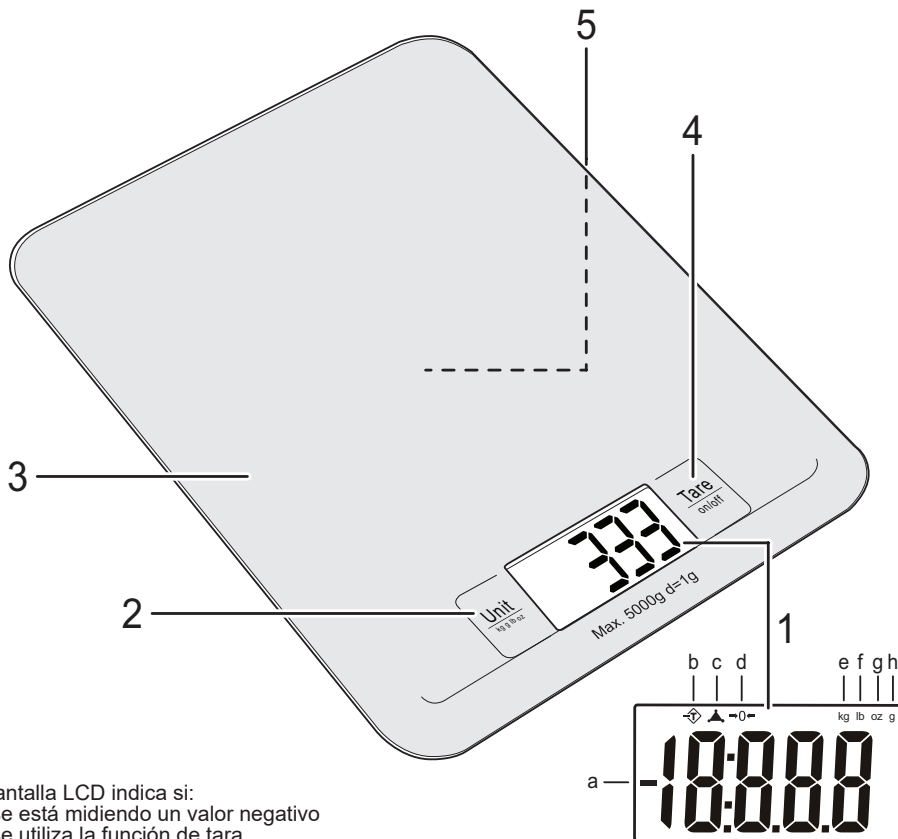
- CEM – Directivas 2014/30/EU
- RoHS – Directiva 2011/65/EU

**R. Neyman**  
Control de calidad

**FUNCIONAMIENTO - Generalidades**

Este aparato está concebido únicamente para uso doméstico, no para uso profesional.

Figura 1



1. La pantalla LCD indica si:
  - a. se está midiendo un valor negativo
  - b. se utiliza la función de tara
  - c. la superficie es estable
  - d. se está realizando un reinicio automático
  - e. el peso se mide en kilogramos.
  - f. el peso se mide en libras y onzas
  - g. el peso se mide en onzas
  - h. el peso se mide en gramos
2. Botón de unidades (kg / lb / oz / g)
3. Plataforma de pesado
4. Botón de Encendido/Apagado y botón para la función de Tara
5. Compartimento para pilas (lado inferior)

**USO - Antes del primer uso**

Para su comodidad, la fábrica ya ha colocado dos pilas (tipo CR2032) en el aparato.

1. Retire la tapa para abrir el compartimento para pilas (figura 1, número 5) en la parte inferior del aparato (figura 2).
2. Retire la etiqueta de las pilas antes de usar el aparato.
3. Cierre el compartimento para pilas.

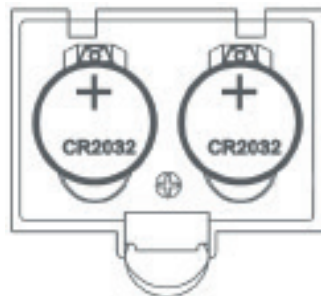


Figura 2

## USO - Pesado

---

1. Coloque el aparato sobre una superficie firme y plana.
2. También existe la posibilidad de poner un recipiente sobre la plataforma de pesado (figura 1, número 3), y colocar en su interior todos los productos que deben ser pesados. Hágalo siempre antes de encender el aparato.
3. Encienda el aparato pulsando el botón de Encendido/Apagado (4). Espere hasta que la pantalla se estabilice.
4. Seleccione su sistema de medición preferido presionando el botón de la unidad (2). La pantalla (1) muestra alternativamente kg (kilogramos), lb (libras y onzas), onzas (onzas) o g (gramos) encendidas.
5. Coloque los productos en la plataforma de pesado (o en el recipiente). La pantalla mostrará el peso.
6. Puede apagar el aparato manteniendo pulsado el botón de Encendido/Apagado durante unos 3 segundos.

### ATENCIÓN:

- Puede pesar hasta un máximo de 5 kg.
- El aparato se apagará automáticamente después de 2 minutos sin uso. Al apagarse, el aparato recordará el sistema de pesado de su preferencia.

## USO - Función de tara

---

Si quiere pesar múltiples productos uno tras otro sin vaciar la balanza, puede usar la función de tara:

1. Coloque el aparato sobre una superficie firme y plana.
2. También existe la posibilidad de poner un recipiente sobre la plataforma de pesado y colocar en su interior todos los productos que deben ser pesados. Hágalo siempre antes de encender el aparato.
3. Encienda el aparato pulsando el botón de Encendido/Apagado. Espere hasta que la pantalla se estabilice.
4. Coloque los primeros productos en la plataforma de pesado (o en el recipiente). La pantalla mostrará el peso.
5. Ahora pulse el botón de Tara (figura 1, número 4) para que el valor mostrado en la pantalla regrese a cero. La pantalla mostrará que está en uso la función de tara ⇄.
6. Repita los pasos 4 y 5 hasta haber pesado todos los productos.
7. Después de quitar todo de la plataforma de pesado, la pantalla mostrará un valor negativo. Presione el botón de Tara para que vuelva a cero. El aparato ya está listo para volver a usarse.
8. Puede apagar el aparato manteniendo pulsado el botón de Encendido/Apagado durante unos 3 segundos.

## USO - Signos de advertencia

---

- ⚡: La pila se está agotando. Reemplácela lo antes posible (ver "Reemplazar las pilas").  
EEEE: La balanza está sobrecargada. Quite algunos productos de la plataforma para evitar daños.

## USO - Reemplazar las pilas

---

1. Retire la tapa para abrir el compartimento para pilas (figura 1, número 5) en la parte inferior del aparato (figura 2).
2. Retire las pilas usadas e inserte las nuevas (tipo CR2032).
3. Cierre el compartimento para pilas.

## LIMPIEZA Y MANTENIMIENTO

---

- Esta balanza de cocina es un instrumento de precisión. Recomendamos no cargarla con productos durante un período largo de tiempo.
- Use un paño suave húmedo para limpiar el aparato. Luego, séquelo con un paño suave seco.
- No use elementos de limpieza abrasivos ni disolventes.

## CONDICIONES DE GARANTÍA

---

Bestron ofrece 60 meses de garantía después de la fecha de compra de este equipo. La garantía cubre las averías por errores de fabricación y/o material y se atiene a las siguientes condiciones.

1. La garantía no cubre ningún gasto por mano de obra ni material.
2. La reparación que se realice durante el plazo de la garantía no implica una prórroga de dicho plazo.
3. Cualquier pieza defectuosa o aparatos averiados y devueltos se convierten automáticamente en propiedad de Bestron.
4. La garantía es únicamente válida para el primer comprador y no es transferible.
5. La garantía no cubre los daños por:
  - Accidentes
  - Uso equivocado
  - Desgaste
  - Descuido
  - Mala instalación
  - Conexión a otra tensión que la que se especifica en la placa de modelo.
  - Modificación no autorizada
  - Reparaciones realizadas por terceros no cualificados
  - Uso incumpliendo las normas vigentes legales, técnicas y de seguridad.
  - Descuidos en el transporte, sin embalaje adecuado o sin otra protección
6. No se puede reclamar la garantía en el caso de:
  - Daños durante el transporte
  - Quitar o modificar el número de serie del aparato.
7. La garantía no cubre:
  - Los cables
  - Las bombillas
  - Las piezas de cristal
8. La garantía no le concede el derecho a una compensación por un posible daño, aparte de sustituir o reparar las piezas defectuosas. Bestron no puede hacerse responsable de cualquier posible daño o de cualquier tipo de consecuencia que surgieran o estuvieran relacionadas con el aparato entregado.
9. Solo puede reclamar la garantía a su empresa de venta (en línea) o directamente al Servicio de atención Bestron. Sin embargo, no nos envíe ninguna pieza sin preguntar antes. Puede que rechacemos el paquete y esto podría suponer unos gastos para usted. Póngase primero en contacto con nosotros para que le expliquemos cómo tiene que embalar el aparato y mandárnoslo. Cualquier reclamación sobre la garantía debe ir acompañada de una prueba de compra.

## SERVICIO DE ATENCIÓN

---

Si hubiera una avería inesperada, póngase en contacto con el servicio de atención BESTRON:  
[www.bestron.com/service](http://www.bestron.com/service)









v190429-02



NEED HELP? CHAT WITH US!  
**WHATSAPP CUSTOMER SERVICE**



**BESTRON.COM/WHATSAPP**