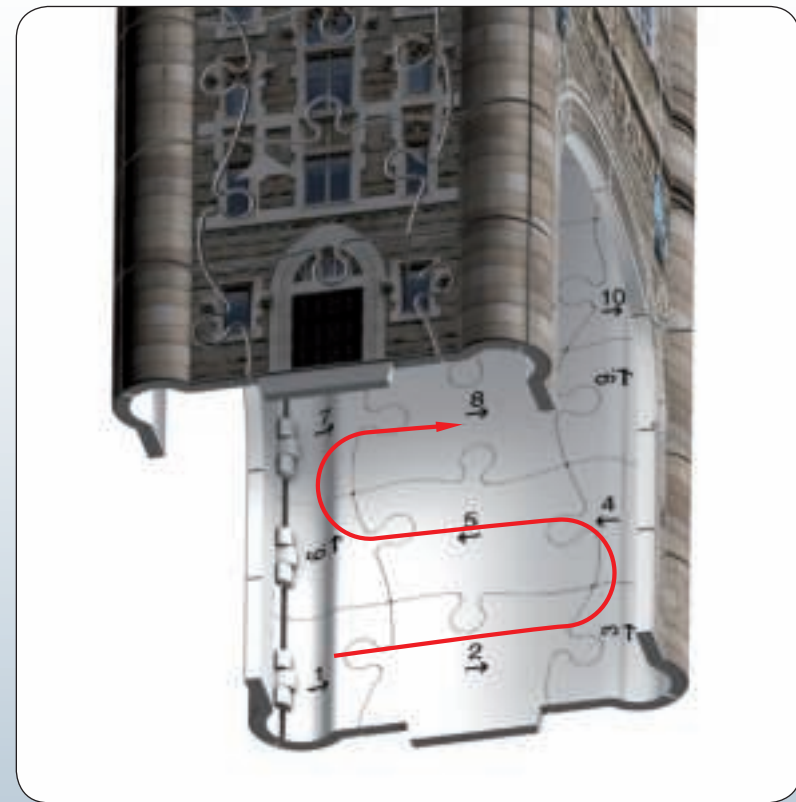
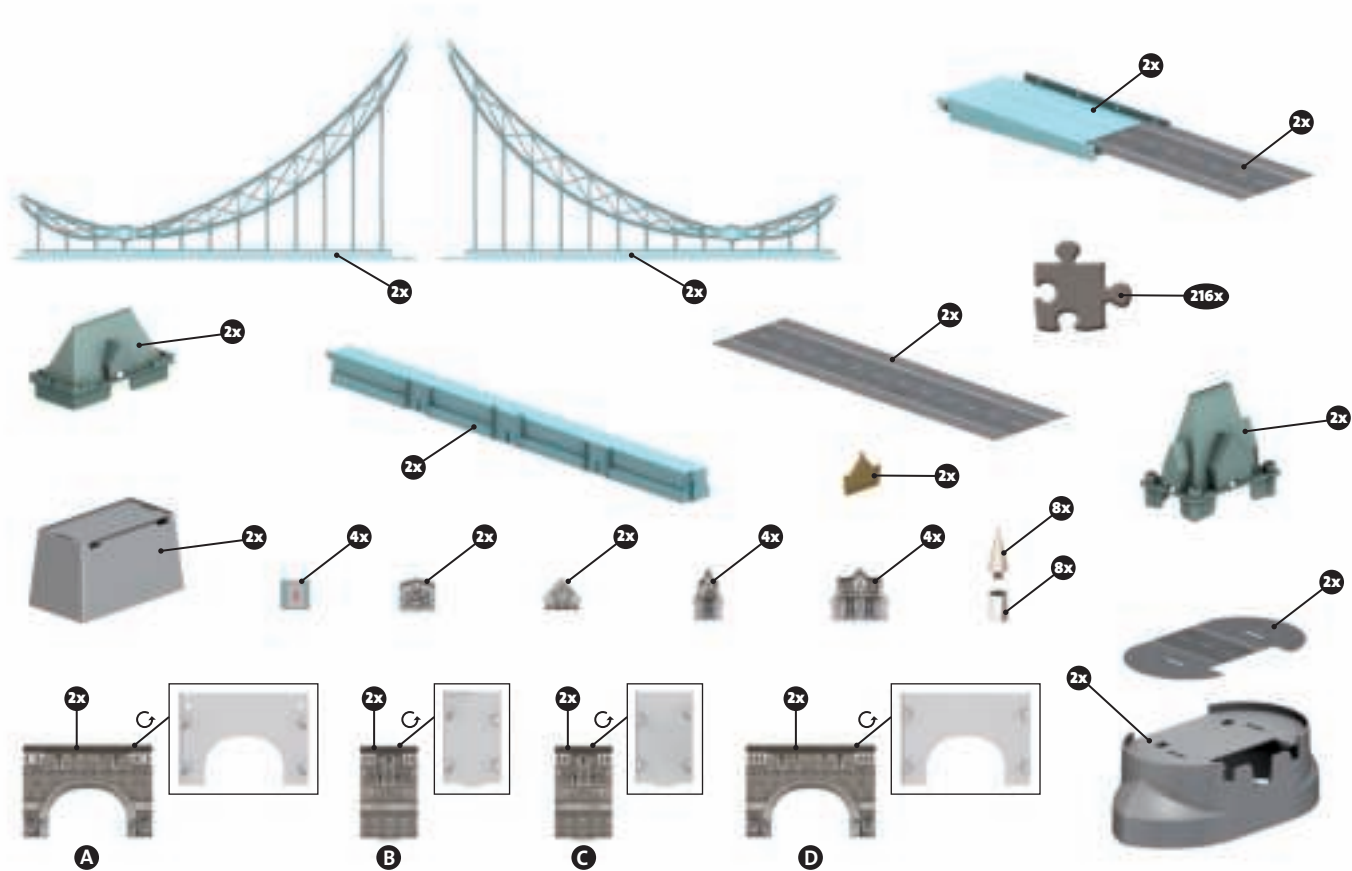


Ravensburger **3D**
puzzle®



Tower Bridge · London

Ravensburger



1



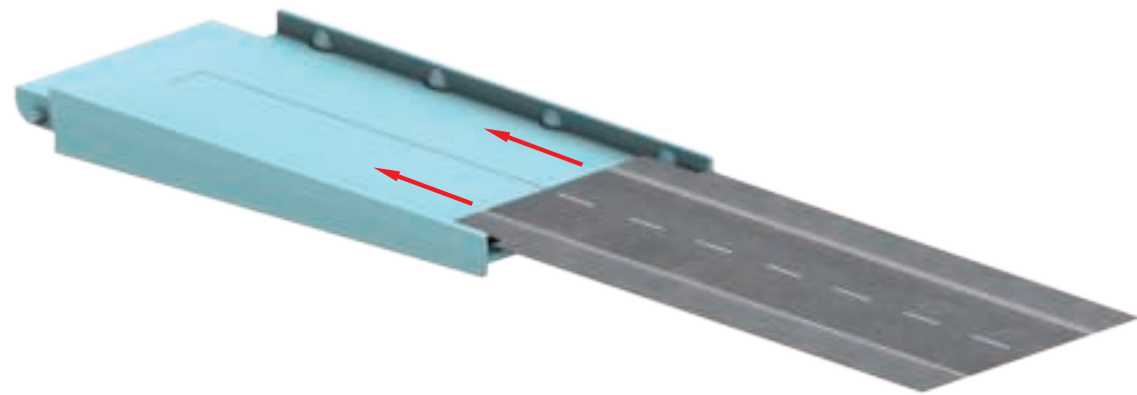
1-108

2

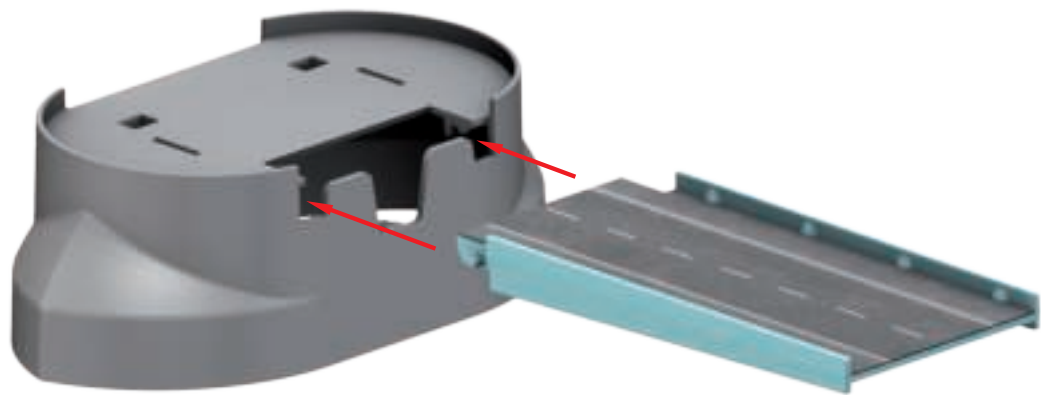


109-216

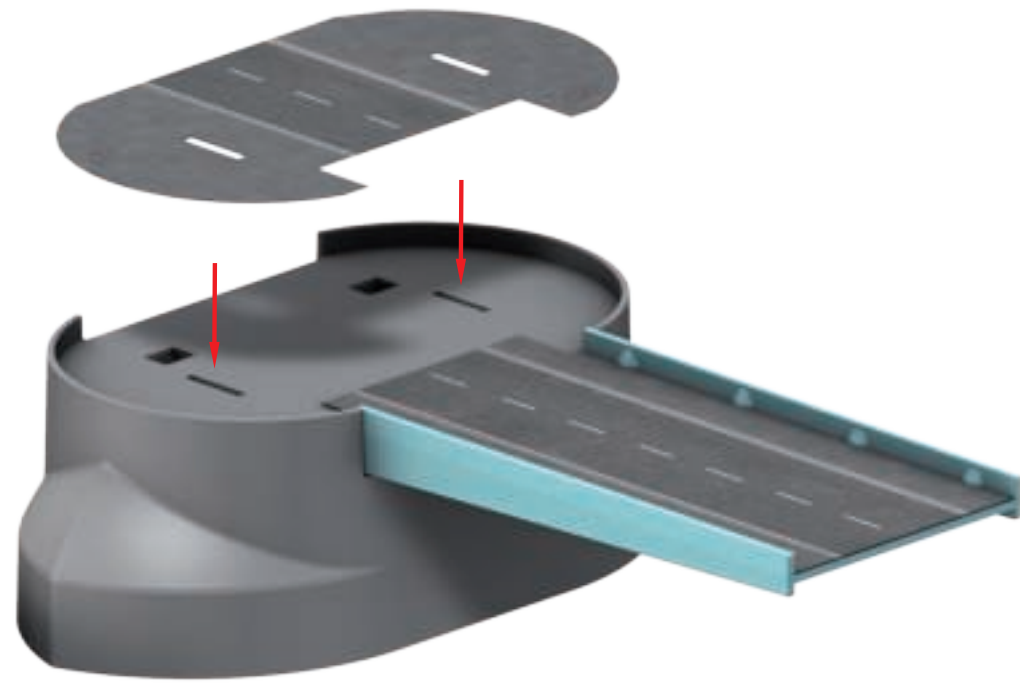
2x



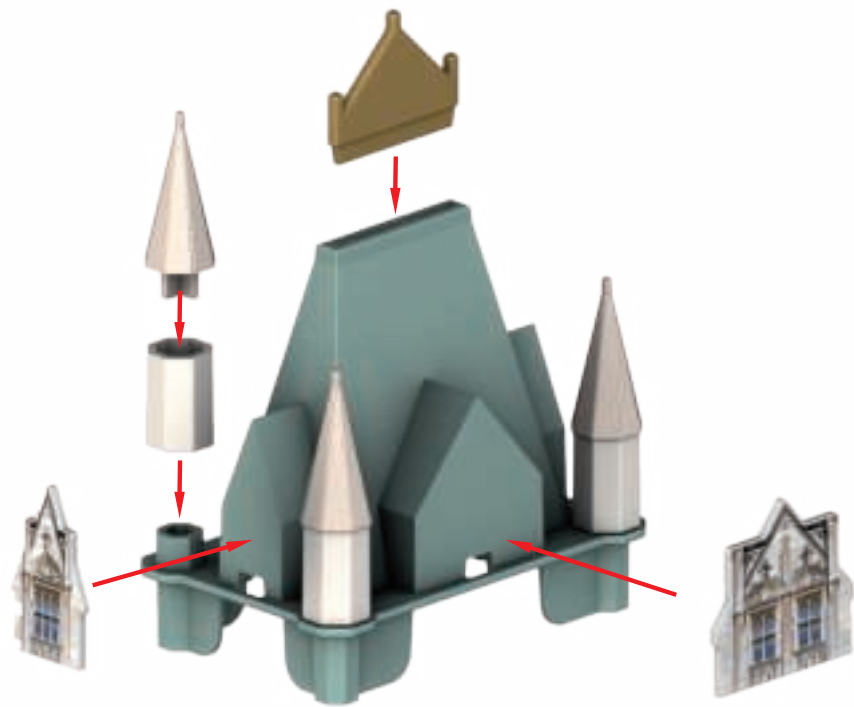
2x



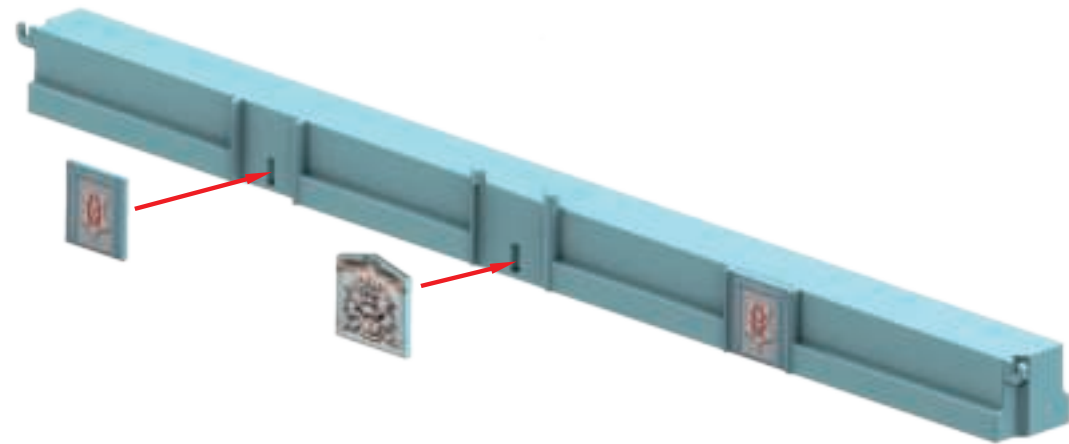
2x



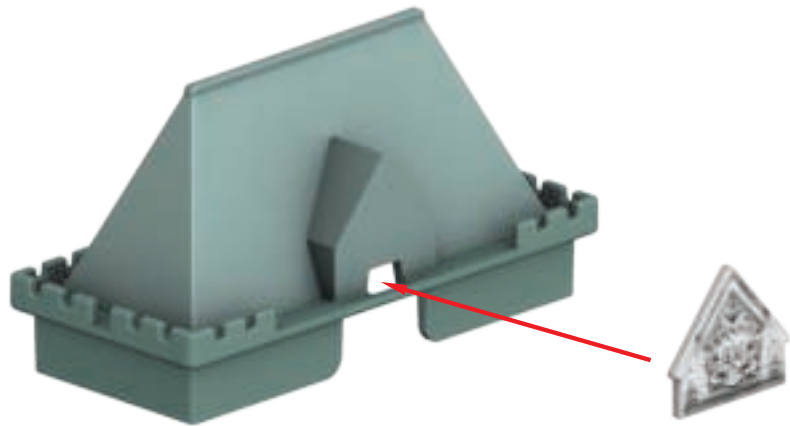
2x



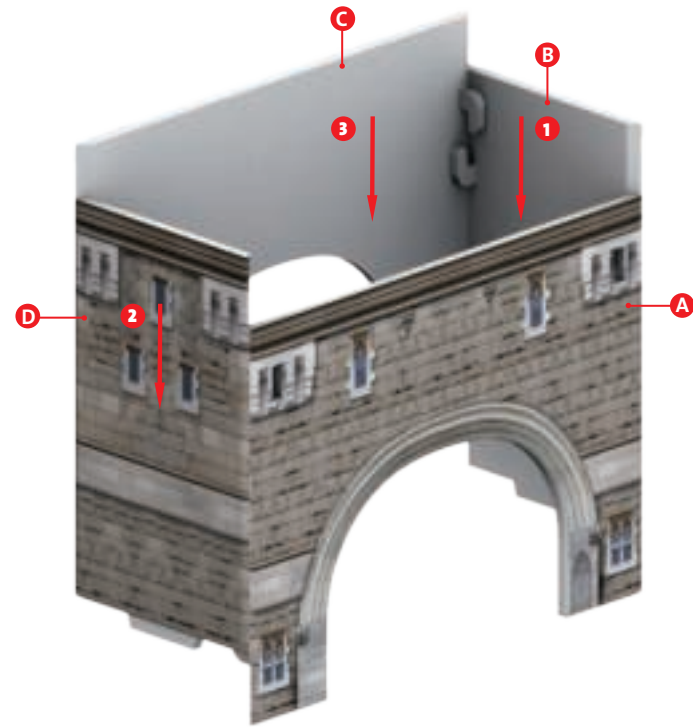
2x



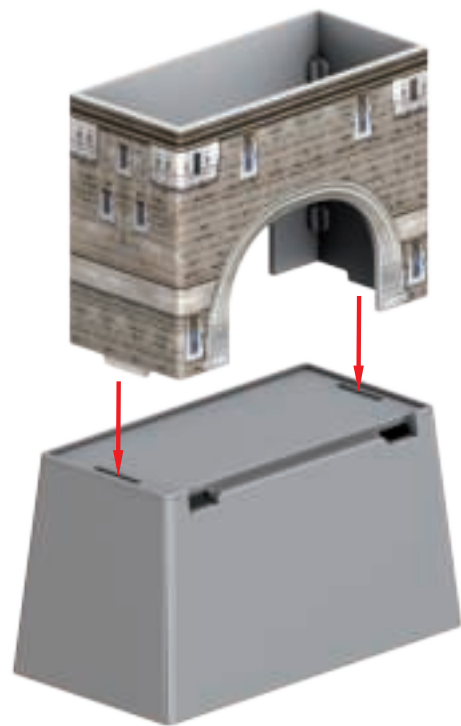
2x



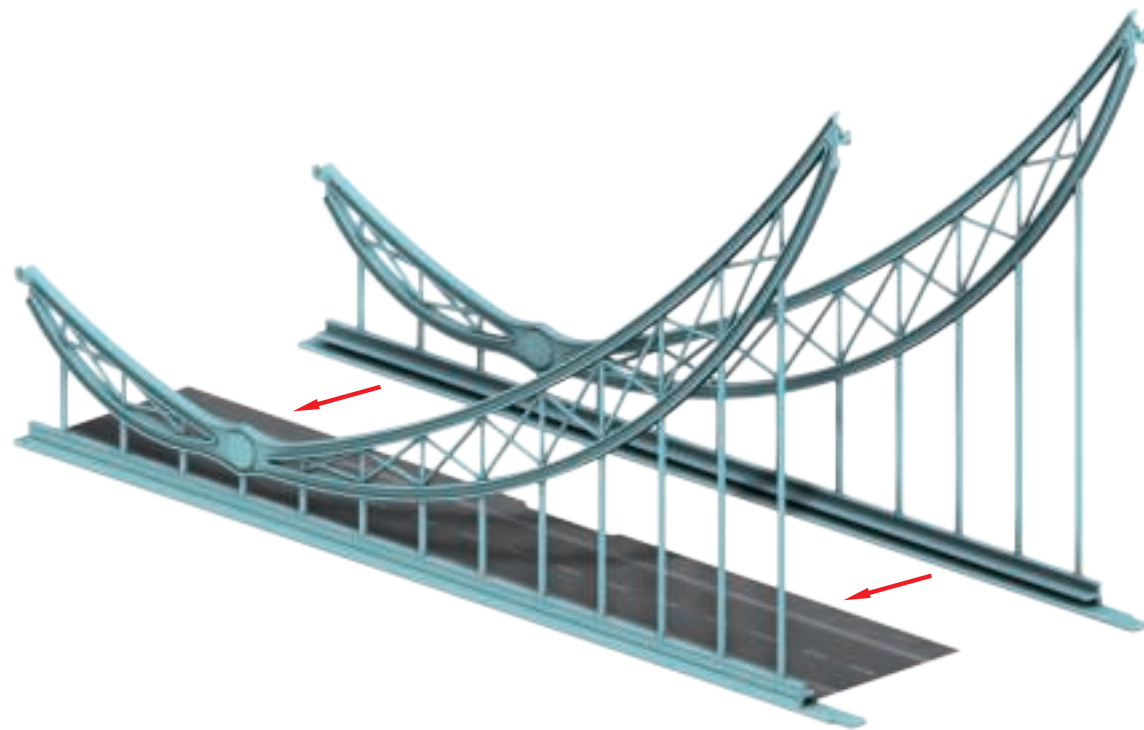
2x



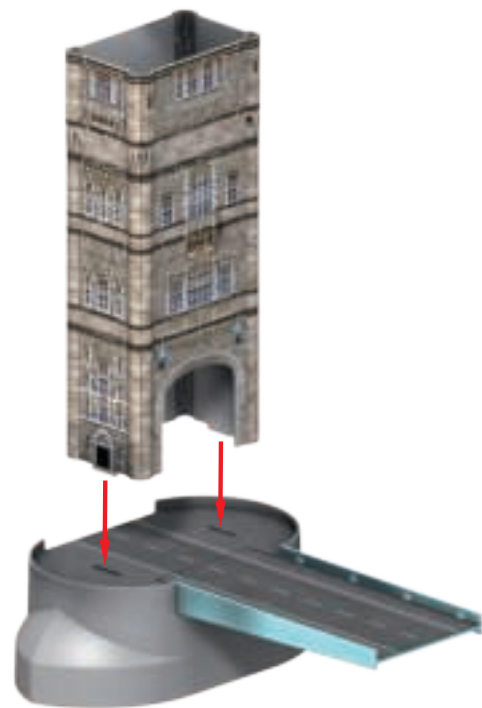
2x



2x



2x



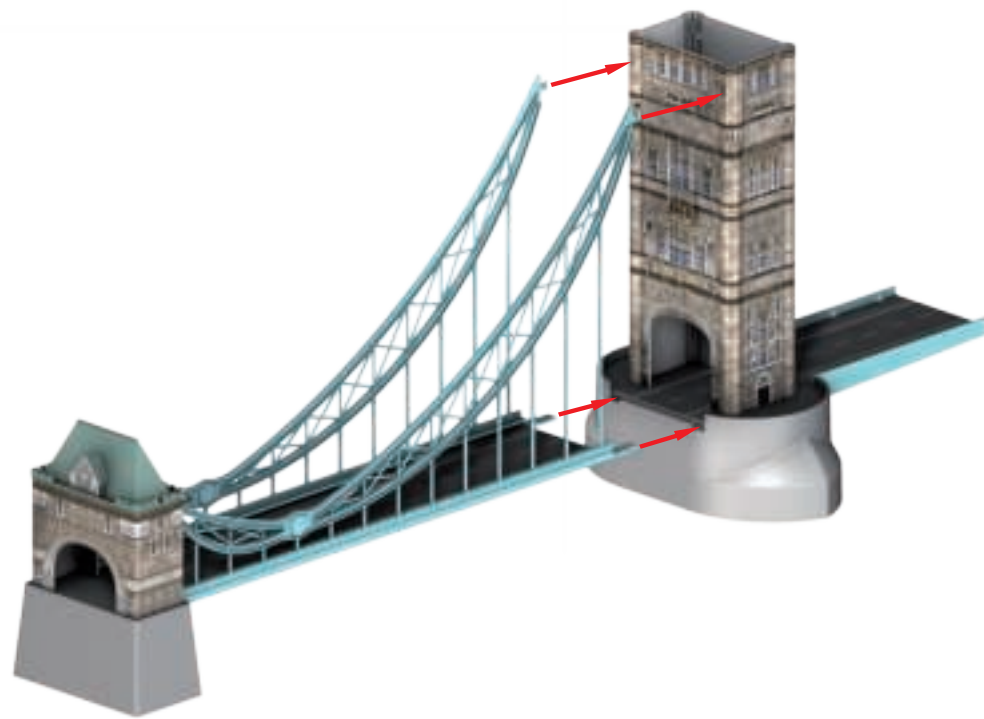
2x

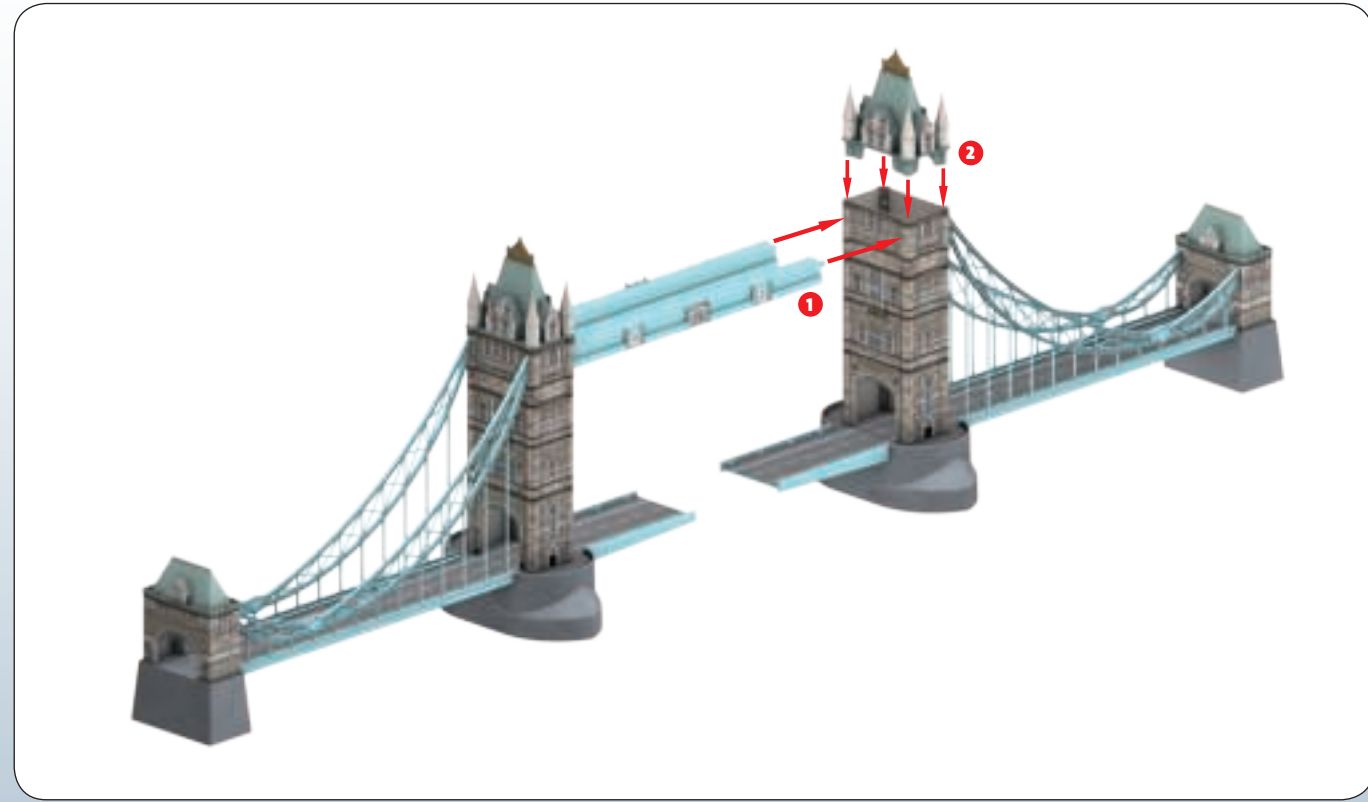
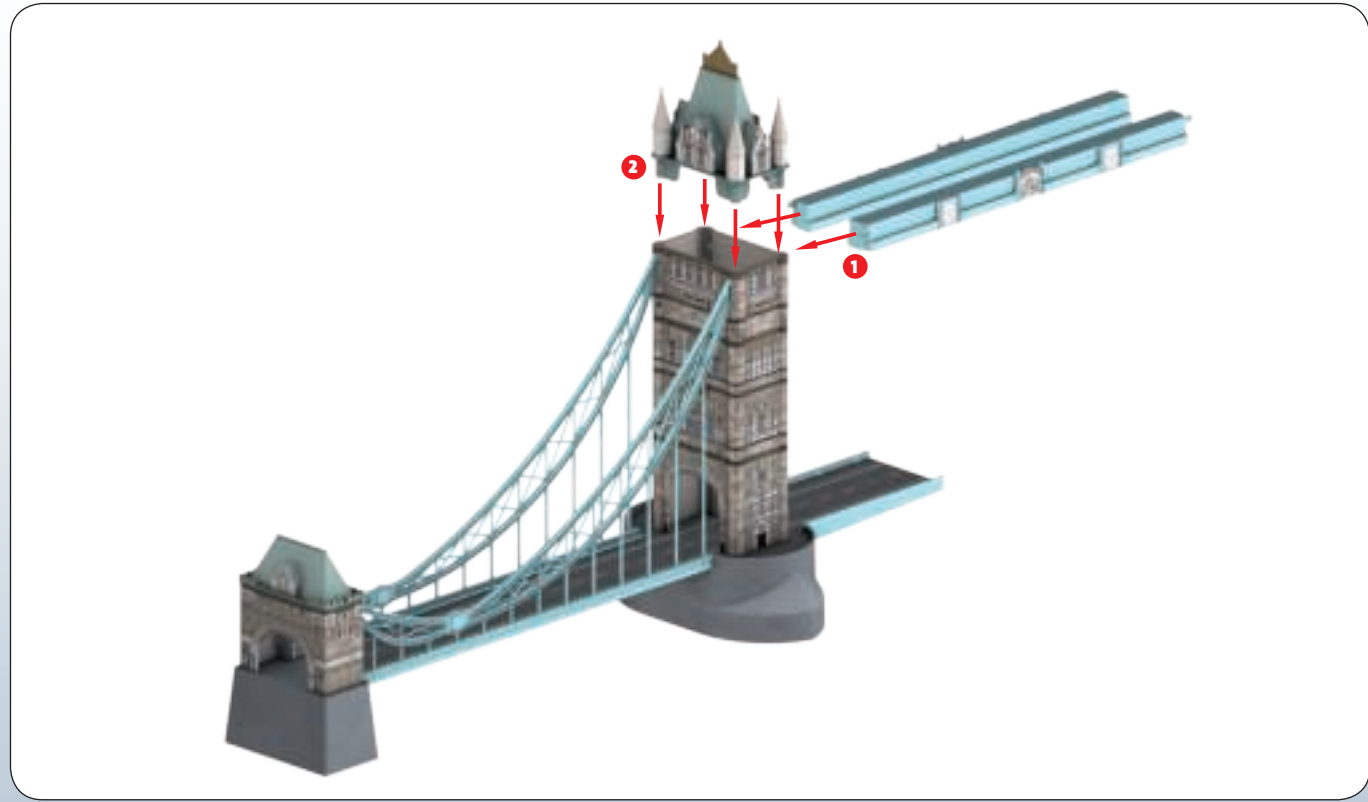


2x



2x







Tower Bridge

Die weltberühmte Tower Bridge in London trägt ihren Namen nicht aufgrund der beiden 65 m hohen Türme, sondern wegen des am Nordufer stehenden Tower of London.

Aufgrund des wachsenden Verkehrs wurde 1876 der Entwurf für eine Brücke über die Themse als Wettbewerb ausgeschrieben, mit der besonderen Herausforderung, den regen Schiffsverkehr nicht zu behindern. Bis dahin gab es noch keine Brücke östlich der London Bridge. Der Bau der Tower Bridge begann 1886 und dauerte 8 Jahre an. Um die 244 m lange Brücke errichten zu können, waren 432 Arbeiter im Einsatz, die u.a. zwei 70.000 t schwere Pfeiler im Flussbett versenken mussten, um dem Bauwerk die nötige Stabilität zu geben. Zur Zeit der Entstehung war die Tower Bridge die größte und komplizierteste Baskülebrücke (frz. bascule = Wippe), die je gebaut wurde. Die beiden 40 m langen Baskülen wurden ursprünglich hydraulisch durch Dampfkraft betrieben. 1976 wurde dieser Vorgang durch Öl und Strom ersetzt. Auch wenn die Brücke heute nur noch etwa 1.000-mal im Jahr geöffnet wird, hat der Schiffsverkehr immer noch Vorrang vor dem Straßenverkehr.



Tower Bridge

The world-famous Tower Bridge in London does not carry its name from the two large 65 m (213 ft) high towers, but because of the Tower of London standing on its north bank.

Due to increasing traffic in 1876, a special competition was started. Plans for a bridge were drawn up to extend over the Thames. The challenge was not to block the highly traveled shipping route. Until that point there wasn't a bridge to the east of London Bridge. The building of the Tower Bridge began 1886 and lasted 8 years. In order to be able to build the 244 m (800 ft) long bridge, 432 workers were used to anchor the two 70,000 ton pillars into the river bed, in order to stabilize the bridge. At the time of its construction, the Tower Bridge was the largest and most complicated drawbridge ever built. The two 40 m (131 ft) long Bascules were originally operated hydraulically by steam power. In 1976 that was replaced with oil and electricity. Even if the bridge only opens a 1000 times a year now, the ships have priority over the street traffic.



Tower Bridge

Tower Bridge, le pont londonien célèbre dans le monde entier, ne doit pas son nom à ses deux tours de 65 m, mais à la Tour de Londres, située sur la rive nord.

Devant l'augmentation de la circulation, un concours fut organisé en 1876 pour la création d'un pont enjambant la Tamise avec une contrainte particulière : ne pas gêner l'intense circulation fluviale. Jusqu'alors, il n'y avait aucun pont à l'est du London Bridge. Les travaux du Tower Bridge débutèrent en 1886 et durèrent 8 ans. 432 ouvriers participèrent à la construction de ce pont de 244 m de long qui nécessita, entre autres, l'ancrage de deux piliers de 70 000 tonnes dans le lit du fleuve pour assurer au monument la stabilité nécessaire. Au moment de sa création, Tower Bridge était le plus grand et le plus complexe pont à bascule jamais érigé. À l'origine, les deux bascules de 40 m étaient actionnées hydrauliquement par un système à vapeur. En 1976, ce mécanisme fut remplacé par un système fonctionnant à l'huile et à l'électricité. Même si ce pont ne s'ouvre plus guère qu'environ 1000 fois par an, le trafic fluvial continue d'être prioritaire sur la circulation routière.



Tower Bridge

Il celebre "Tower Bridge" di Londra non deve il proprio nome alle sue due torri alte 65 metri, ma alla vicina "Tower of London" situata sulla riva nord.

Nel 1876, a causa del costante aumento della mobilità, venne indetta una gara pubblica per la progettazione di un ponte. Si trattava di una sfida molto ardua perché questa costruzione non avrebbe dovuto compromettere le tante attività legate al traffico fluviale. Fino a quel momento, non esistevano ponti a est del "London Bridge". La costruzione del "Tower Bridge" iniziò nel 1886 e durò 8 anni. Per la realizzazione di questo ponte lungo 244 m, furono impiegati 432 manovali i quali, tra gli altri compiti, dovettero conficcare nel letto del fiume due grossi pilastri del peso di 70.000 tonnellate che servivano da sostegno alla costruzione. Il Tower Bridge era il più grande e complicato ponte basculante (dal francese: bascule = altalena) mai realizzato prima. Originariamente, i due ponti levatoi, lunghi 40 m, erano azionati idraulicamente tramite alimentazione a vapore. Dal 1976 il Tower Bridge è alimentato a petrolio ed elettricità e, anche se oggi viene aperto solamente circa 1.000 volte all'anno, il traffico fluviale ha sempre la precedenza su quello stradale.



El Puente de la Torre de Londres

El famoso Puente de la Torre de Londres, en inglés Tower Bridge, no debe su nombre a sus dos torres de 65 metros de alto, sino a la Torre de Londres, que se encuentra en la orilla norte.

Debido al aumento del tráfico, en 1876 se convocó un concurso para diseñar un puente que cruzara el Támesis, con la condición especial de que no impidiese el intenso tráfico fluvial. Hasta ese momento no había ningún puente al este del Puente de Londres. La construcción del Puente de la Torre se inició en 1886 y duró 8 años. Para poder levantar este puente de 244 m, colaboraron 432 trabajadores, que entre otras cosas, tuvieron que hundir dos pilares de 70.000 t de peso en el lecho del río, para darle a la construcción la estabilidad necesaria. En su época, el Puente de la Torre era el puente levadizo más grande y complejo jamás construido. Al principio las dos plataformas de 40 m de largo se accionaban con un mecanismo hidráulico con máquinas de vapor. En 1976, este sistema se reemplazó por uno de aceite y motores eléctricos. Aún en la actualidad, aunque el puente se abre unas 1.000 veces al año, el tráfico fluvial tiene prioridad sobre el tráfico rodado.



Tower Bridge

De wereldberoemde Tower Bridge in Londen dankt haar naam niet aan de beide 65 m hoge torens, maar aan de Tower of Londen aan de noordelijke oever.

Door het toenemende verkeer werd in 1876 het ontwerp voor een brug over de Theems als prijsvraag uitgeschreven, met de bijzondere uitdaging het drukke scheepsverkeer niet te hinderen. Tot die tijd was er nog geen brug ten oosten van de London Bridge. De bouw van de Tower Bridge begon in 1886 en duurde 8 jaar. Om de 244 m lange brug te kunnen bouwen, werden 432 arbeiders ingezet die o.a. twee 70.000 ton zware pijlers in de rivierbedding moesten laten zakken, om het bouwwerk de nodige stabiliteit te geven. Op het moment van het ontstaan was de Tower Bridge de grootste en meest gecompliceerde basculebrug (Franse bascule = wip), die ooit werd gebouwd. De beide 40 m lange bascules werden oorspronkelijk hydraulisch door stoomkracht aangedreven. In 1976 werd dit proces vervangen door olie en stroom. Ook nu de brug nog maar ongeveer 1000 keer in het jaar geopend wordt, heeft het scheepsverkeer altijd nog voorrang voor het wegverkeer.



Empire State Building • New York
No. 12 553 1



Big Ben • London
No. 12 554 8



Leuchtturm • Phare • Lighthouse
No. 12 555 5



La Tour Eiffel • Paris
No. 12 556 2



Torre pendente • Pisa
No. 12 557 9



Taipei 101 • Taiwan
No. 12 558 6

Ravensburger **3D**
puzzle®



230.921

© 2012
Ravensburger Spieleverlag
Postfach 2460 D-88194 Ravensburg www.ravensburger.com