



# SPIRIT®

## GEBRUIKERSHANDLEIDING VOOR DE LP-GASBARBECUE

E-220™ CLASSIC · E-320™ CLASSIC

LPG

Hartelijk dank voor uw aankoop van een Weber® barbecue. Neem nu enkele minuten de tijd en bescherm uw aankoop door uw product online te registreren bij [www.weber.com](http://www.weber.com).



### U MOET DEZE GEBRUIKERSHANDLEIDING LEZEN VOORDAT U UW GASBARBECUE GAAT GEBRUIKEN.

#### ⚠ GEVAAR

Wanneer u gas ruikt:

- 1) Sluit het gas naar de barbecue af.
- 2) Doof eventuele vlammen.
- 3) Open de deksel.
- 4) Wanneer de gaslucht niet verdwijnt, bewaar dan afstand tot de barbecue en neem direct contact op met de gasleverancier of de brandweer.

Lekkend gas kan een brand of explosie veroorzaken, met ernstig of fataal letsel of beschadigingen van eigendommen tot gevolg.

#### ⚠ WAARSCHUWING

- 1) Bewaar of gebruik geen benzine of andere ontvlambare dampen of vloeistoffen in de buurt van deze of andere barbecues.
- 2) Een gascilinder die niet is aangesloten voor gebruik, moet niet in de buurt van deze of andere barbecues worden bewaard.

⚠ **WAARSCHUWING:** Volg alle lekkagecontroles zorgvuldig uit die in deze gebruikshandleiding staan voordat u uw barbecue gaat gebruiken. Voer deze controles ook uit wanneer de barbecue bij de dealer gemonteerd is.

⚠ **WAARSCHUWING:** Deze barbecue niet aansteken zonder dat u eerst de gedeelten voor het **ONTSTEKEN VAN DE BRANDER** in deze gebruikshandleiding hebt gelezen.

**UITSLUITEND VOOR GEBRUIK BUITENSHUIS.**

**OPMERKING VOOR INSTALLATEUR:** Deze gebruikshandleiding moet bij de eigenaar worden achtergelaten en de eigenaar moet deze zorgvuldig bewaren voor gebruik in de toekomst.

CE :845CN-0003  
ID: 0845

**48652**

NL - DUTCH  
07/01/14

## ⚠ GEVAAR

Het niet opvolgen van de GEVAREN, WAARSCHUWINGEN en VOORZORGSMATREGELEN in deze gebruikershandleiding, kan leiden tot ernstig lichamelijk letsel of overlijden, of tot brand of explosie met schade aan eigendommen als gevolg.

### WAARSCHUWINGEN:

- ⚠ Een onjuiste installatie van de barbecue kan gevaarlijk zijn. Volg de installatie-instructies nauwgezet op.
- ⚠ Gebruik deze barbecue alleen als alle onderdelen zijn gemonteerd. De barbecue moet correct zijn gemonteerd volgens de montage-instructies.
- ⚠ Uw Weber®-gasbarbecue mag nooit door kinderen worden gebruikt. Toegankelijke onderdelen van de barbecue kunnen erg heet zijn. Laat jonge kinderen, ouderen en huisdieren niet in de buurt van de barbecue wanneer u deze gebruikt.
- ⚠ Wees voorzichtig wanneer u uw Weber®gasbarbecue gebruikt. Tijdens het gebruik of tijdens het schoonmaken kan de barbecue heet zijn; blijf daarom altijd in de buurt van de barbecue en verplaats de barbecue niet tijdens het gebruik.
- ⚠ Gebruik geen houtskool, briketten of lavasteen in uw Weber® gasbarbecue.
- ⚠ Bij het aansteken van de barbecue of bij het koken, moet u nooit over de open barbecue heen hangen.
- ⚠ Plaats uw handen of vingers nooit op de voorste rand van de ketel als de barbecue warm is of de deksel is geopend.
- ⚠ De gehele ketel wordt heet tijdens het gebruik. Niet aanraken.
- ⚠ Ontkoppel de gasdrukregelaar of een willekeurige gasaansluiting nooit wanneer u de barbecue gebruikt.
- ⚠ Draag tijdens het bedienen van de barbecue hittebestendige wanten of ovenhandschoenen.
- ⚠ Volg de instructies voor het aansluiten van de gasdrukregelaar voor uw type gasbarbecue op.
- ⚠ Wanneer de branders uit gaan tijdens het gebruik van de barbecue, dient u alle gaskranen dicht te draaien. Open de deksel en wacht vijf minuten voordat u de barbecue opnieuw aansteekt volgens de ontstekingsinstructies.
- ⚠ Ontvlambare materialen dienen ongeveer 60 cm uit de buurt van de barbecue te worden gehouden. Hiermee worden ook de bovenzijde, onderzijde, achterzijde of zijkanten van de barbecue bedoeld.
- ⚠ Dit model barbecue niet inbouwen of in een constructie plaatsen. Het negeren van deze WAARSCHUWING kan brand of een explosie veroorzaken die eigendommen kan beschadigen en ernstig lichamelijk letsel of overlijden kan veroorzaken.
- ⚠ Bewaar geen reserve of ontkoppelde gasfles onder of in de buurt van deze barbecue.
- ⚠ Wanneer de gasbarbecue van Weber® gedurende een langere periode niet gebruikt is, moet gecontroleerd worden op gaslekken en of de brander niet verstopt is, voordat de barbecue wordt gebruikt. Raadpleeg de instructies in deze handleiding voor de juiste procedure.
- ⚠ Gebruik uw Weber® gasbarbecue niet wanneer er sprake is van een gaslek bij de aansluitingen.
- ⚠ Zoek niet met een aansteker naar gaslekken.
- ⚠ Plaats geen barbecuehoes of iets ontvlambaars op of in de opbergruimte onder de barbecue als deze nog in gebruik of warm is.
- ⚠ Vloeibaar propaangas is geen aardgas. Het vervangen van vloeibare propaan door aardgas of andersom is gevaarlijk. Bovendien vervalt bij pogingen daartoe de garantie.
- ⚠ Zorg dat de elektrische stroomsnoeren en de gastoevoerslang uit de buurt blijven van verwarmde oppervlakken.
- ⚠ Maak de openingen van de kleppen of branderpoorten niet groter bij het reinigen.
- ⚠ De Weber® gasbarbecue dient regelmatig schoongemaakt te worden.
- ⚠ Een gedeukte of roestige gasfles kan gevaarlijk zijn. Laat deze controleren door uw gasleverancier. Gebruik geen gasfles met een beschadigde gaskraan.
- ⚠ Alhoewel uw gasfles leeg kan lijken te zijn, kan er nog altijd gas aanwezig zijn en moet de gasfles ook als zodanig worden vervoerd en opgeslagen.
- ⚠ In geval van een vetbrandje, draait u alle branders dicht en laat u de deksel gesloten tot het vuur is gedoofd.
- ⚠ Wanneer het vuur plotseling opflakert, legt u het eten uit de buurt van de vlammen tot de branders weer normaal branden.

De afbeeldingen van barbecues in deze gebruikershandleiding kunnen enigszins afwijken van het door u aangeschafte model.

Hartelijk dank voor uw aankoop van een WEBER®-product. Weber-Stephen Products LLC, 200 East Daniels Road, Palatine, Illinois 60067-6266 ("Weber") beroemt zich op zijn veilige, duurzame en betrouwbare producten.

Deze vrijwillige garantie van Weber wordt kosteloos aan u verstrekt. Hierin vindt u alle informatie die u nodig hebt voor reparatie van uw WEBER®-product in het onwaarschijnlijke geval van storingen of defecten.

**Krachtens geldende wetgeving heeft de klant een aantal rechten indien het product defect is. Deze rechten omvatten aanvullende service of vervanging, reductie van de aankoop prijs en compensatie. Binnen de Europese Unie is dit bijvoorbeeld, een tweejarige wettelijke garantie met ingang van de datum waarop het product wordt overgedragen. Deze garantie heeft geen invloed op deze en overige wettelijke rechten. Deze garantie kent zelfs aanvullende rechten toe aan de eigenaar, buiten de wettelijke garantie bepalingen.**

## VRIJWILLIGE GARANTIE VAN WEBER

Weber biedt de koper van het WEBER®-product (of, indien sprake is van een geschenk of promotieactie, de persoon voor wie het als geschenk of promotie-item is gekocht) de garantie dat het WEBER®-product vrij is van defecten in materiaal en fabricage gedurende de hieronder aangegeven periode(n), onder voorbehoud van montage en gebruik in overeenstemming met de bijbehorende gebruikershandleiding. (Opmerking: als u de gebruikershandleiding van uw WEBER®-product verliest of kwijt raakt, kunt u een vervangend exemplaar aanvragen via [www.weber.com](http://www.weber.com) of op de landspecifieke website waarnaar u wordt doorverwezen.) Bij normaal gebruik en onderhoud bij een eengezinswoning of appartement zal Weber binnen het kader van deze garantie defecte onderdelen repareren of vervangen met inachtneming van de hieronder aangegeven perioden, beperkingen en uitzonderingen. VOOR ZOVER DIT KRACHTENS GELDENDE WETGEVING MOGELIJK IS, WORDT DEZE GARANTIE SLECHTS AAN DE OORSPRONKELIJKE KOOPER VERSTREKT EN KAN DEZE GARANTIE NIET WORDEN OVERGEDRAGEN OP VOLGENDE EIGENAREN, BEHALVE INDIEN SPRAKE IS VAN GESCHENKEN EN PROMOTIEACTIES ZOALS HIERBOVEN VERMELD.

## VERANTWOORDELIJKHEDEN VAN DE EIGENAAR IN HET KADER VAN DEZE GARANTIE

Voor een probleemloze garantiesteding is het belangrijk (maar niet verplicht) om uw WEBER®-product online te registreren op [www.weber.com](http://www.weber.com) of op de landspecifieke website waarnaar u wordt doorverwezen. Bewaar ook uw originele aankoopbon en/of factuur. Door uw WEBER®-product te registreren, bevestigt u de garantiesteding en wordt het mogelijk voor Weber om indien nodig contact met u op te nemen.

Bovenstaande garantie is alleen van toepassing wanneer de eigenaar zorgvuldig met het WEBER®-product omgaat door alle montage-instructies, gebruiksinstructies en aanwijzingen voor preventief onderhoud op te volgen zoals beschreven in de bijbehorende gebruikershandleiding, tenzij de eigenaar kan bewijzen dat het defect of de storing niets te maken heeft met het zich niet houden aan bovenstaande verplichtingen. Als u in een kustgebied woont of uw product in de buurt van een zwembad is geplaatst, behoort het regelmatig schoonmaken en afspolven van de buitenkant van het product tot het regulier onderhoud, zoals beschreven in de bijbehorende gebruikershandleiding.

## GARANTIEAFHANDELING/GARANTIEUITSLUITING

Als u denkt dat een onderdeel wordt gedekt door deze garantie, neemt u contact op met de klantenservice van Weber. Hiervoor kunt u gebruikmaken van de contactgegevens op onze website ([www.weber.com](http://www.weber.com) of de landspecifieke website waarnaar u wordt doorverwezen). Weber zal defecte onderdelen die worden gedekt door deze garantie na onderzoek naar eigen goeddunken repareren of vervangen. Ingeval reparatie of vervanging niet mogelijk is, kan Weber ervoor kiezen (naar eigen goeddunken) om de barbecue te vervangen door een nieuwe barbecue van gelijke of grotere waarde. Weber kan u vragen om onderdelen (voldoende gefrankeerd) op te sturen voor inspectie.

Deze GARANTIE vervalt indien er sprake is van schade, slijtage, verkleuringen en/of roest waarvoor Weber niet verantwoordelijk is en welke is veroorzaakt door:

- misbruik, oneigenlijk gebruik, wijziging, modificatie, verkeerd gebruik, vandalisme, verwaarlozing, onjuiste montage of installatie of het niet naar behoren uitvoeren van normaal en routineonderhoud;
- insecten (zoals spinnen) en knaagdieren (zoals eekhoorns), met inbegrip van maar niet beperkt tot schade aan de branderbuizen en/of gaslangen;
- blootstelling aan zoute lucht en/of chloor afkomstig van bijvoorbeeld zwembaden, bubbelbaden en thermale baden;
- ernstige weersinvloeden zoals hagel, orkanen, aardbevingen, tsunami's, hoogwater, tornado's of zware stormen.

Bij gebruik en/of installatie van niet-originele onderdelen op uw WEBER®-product komt deze garantie te vervallen en wordt eventuele daaruit voortvloeiende gevolgschade niet gedekt door deze garantie. Wanneer u een gasbarbecue zonder toestemming van Weber of door een niet door Weber geautoriseerde onderhoudstechnicus laat ombouwen voor andere brandstoffen, vervalt deze garantie.

## GARANTIETERMIJNEN PRODUCT

Ketel: 10 jaar tegen doorroesten/doorbranden (2 jaar op de verf, met uitzondering van vervagen of verkleuren)

Dekseleenheden: 10 jaar tegen doorroesten/doorbranden

Roestvrijstalen branderbuizen: 10 jaar tegen doorroesten/doorbranden

Roestvrijstalen grillroosters: 5 jaar tegen doorroesten/doorbranden

Roestvrijstalen Flavorizer®-staven: 5 jaar tegen doorroesten/doorbranden

Porselein geëmailleerde gietijzernen grillroosters: 5 jaar tegen doorroesten/doorbranden

Alle resterende onderdelen: 2 jaar

## VRIJWARINGEN

**AFGEZIJN VAN DE GARANTIE EN VRIJWARINGEN BESCHREVEN IN DEZE GARANTIEVERKLARING, WORDT UITDRUKKELIJK GEEN VERDERE GARANTIE OF VRIJWILLIGE AANSPRAKELIJKSTELLING GEGEVEN WELKE VERDER GAAT DAN DE WETTELIJKE AANSPRAKELIJKHEID DIE OP WEBER VAN TOEPASSING IS. SITUATIES OF AANSPRAKEN WAARBIJ WEBER VOLGENS DE WET VERPLICHTE AANSPRAKELIJKHEID HEEFT, WORDEN NIET BEPERKT OF UITGESLOTEN DOOR DEZE GARANTIEVERKLARING.**

**NA DE BETREFFENDE PERIODEN VAN DEZE GARANTIE IS GEEN GARANTIE VAN TOEPASSING. GARANTIES AFGEGEVEN DOOR EEN ANDERE PERSOON, MET INBEGRIJF VAN DEALERS OF DETAILHANDELAARS, MET BETREKKING TOT EEN PRODUCT (ZOALS EVENTUELE "UITGEBREIDE GARANTIES"), ZIJN IN GEEN GEVAL BINDEND VOOR WEBER. DEZE GARANTIE BIJDT UITSLUITEND MOGELIJKHEID TOT HET REPAREREN OF VERVANGEN VAN DEFECTE ONDERDELEN OF PRODUCTEN.**

**IN GEEN GEVAL ZAL EEN HERSTELMAATREGEL VAN WELKE AARD DAN OOK IN HET KADER VAN DEZE VRIJWILLIGE GARANTIE EEN WAARDE HOGER DAN DE AANKOOPPRIJS VAN HET VERKOCHTE WEBER-PRODUCT HEBBEN.**

**U AANVAARDT HET RISICO EN DE AANSPRAKELIJKHEID VOOR VERLIES, SCHADE OF LETSEL AAN U EN UW WONING EN/OF AAN ANDEREN EN HUN EIGENDOMMEN DOOR VERKEERD OF ONKUNDIG GEBRUIK VAN HET PRODUCT OF DOOR HET NIET OPVOLGEN VAN DE INSTRUCTIES VAN WEBER IN DE BIJBEHOORENDE GEBRUIKERSHANDLEIDING.**

**ONDERDELEN EN ACCESSOIRES DIE ONDER DEZE GARANTIE WORDEN VERVANGEN, WORDEN UITSLUITEND GEDEKT VOOR HET RESTANT VAN DE BOVENGENOEMDE OORSPRONKELIJKE GARANTIEPERIODE(S).**

**DEZE GARANTIE GELDT VOOR GEBRUIK BIJ PARTICULIERE EENGEZINSWONINGEN OF APPARTEMENTEN EN IS NIET VAN TOEPASSING OP WEBER-BARBECUES DIE WORDEN GEBRUIKT IN OMGEVINGEN MET EEN COMMERCIËL OF GEMEENSCHAPPELIJK KARAKTER OF MET MEERDERE UNITS, ZOALS RESTAURANTS, HOTELS, RESORTS OF VAKANTIEWONINGEN.**

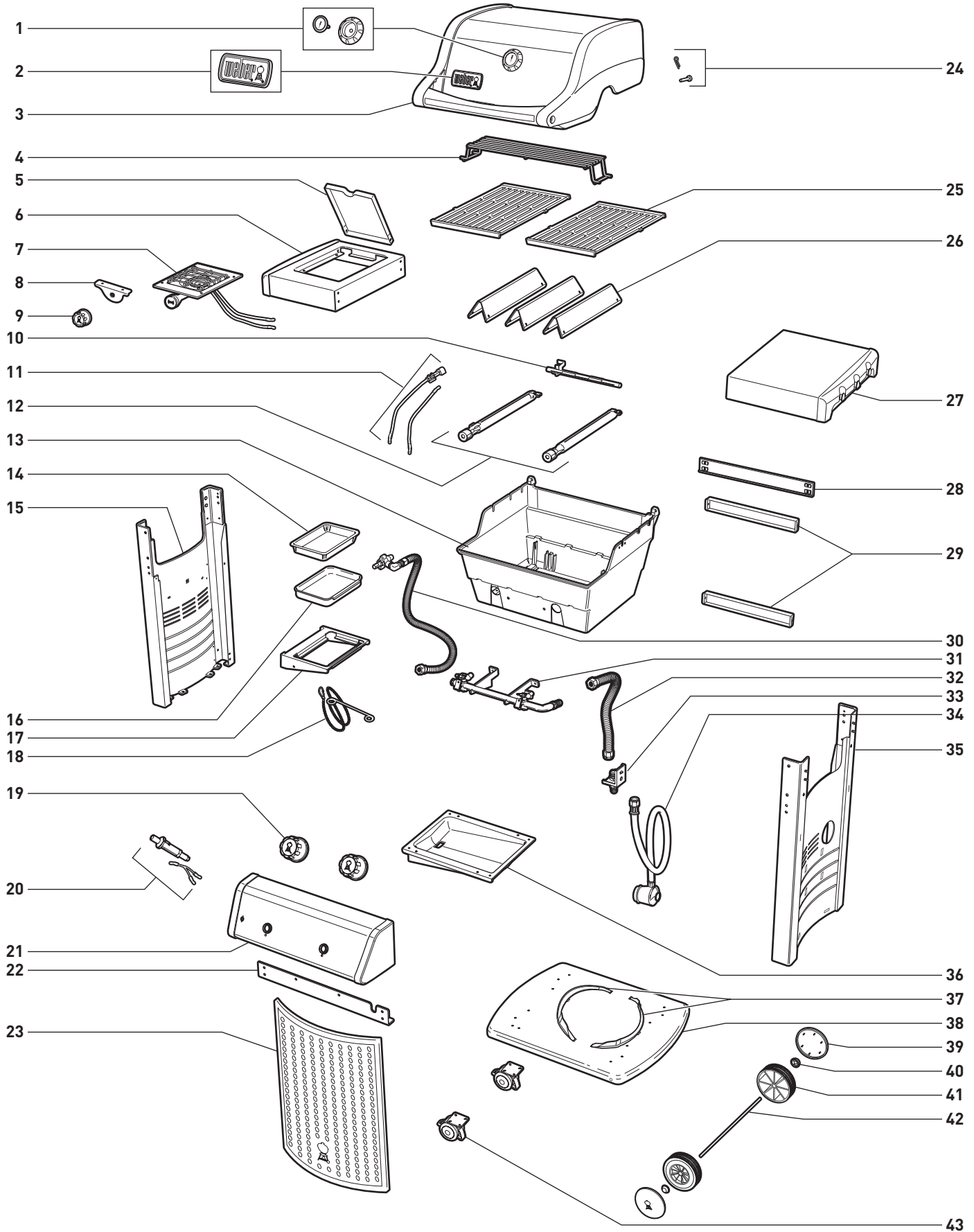
**WEBER KAN HET ONTWERP VAN ZIJN PRODUCTEN VAN TIJD TOT TIJD WIJZIGEN. NIETS IN DEZE GARANTIE MAG WORDEN OPGEVAT ALS VERPLICHTING VOOR WEBER OM DERGELIJKE ONTWERPWIJZIGINGEN TE INTEGREREN IN EERDER GEMAakte PRODUCTEN, NOCH WORDEN OPGEVAT ALS ERKENNING DAT EEN EERDER ONTWERP ONDEUGDELIIK WAS.**

Raadpleeg de lijst met internationale afdelingen aan het eind van deze gebruikershandleiding voor aanvullende contactinformatie.

WAARSCHUWINGEN .....	2
GARANTIE .....	3
INHOUD .....	3
SPIRIT® E-220™ CLASSIC LP UITVERGROTE WEERGAVE .....	4
SPIRIT® E-320™ CLASSIC LP UITVERGROTE WEERGAVE .....	6
BELANGRIJKE INFORMATIE OVER LP GAS EN GASAANSLUITINGEN .....	8
WAT IS VLOEIBARE PROPAANGAS? .....	8
TIPS VOOR VEILIGE HANTERING VAN VLOEIBARE PROPAANGASFLESSEN .....	8
OPSLAAN .....	8
VEREISTEN VOOR LP GASFLES .....	8
AANSLUITINGEN EN VEREISTEN VAN GASDRUKREGELAAR ..	8
LP GASFLES INSTALLEREN IN OPBERGRUIMTE .....	10
WAAR WORDT DE LP-GASFLES GEPLAATST? .....	10
VEREISTEN VOOR IN OPBERGRUIMTE .....	10
INSTALLATIE IN OPBERGRUIMTE .....	11
LP GASFLES INSTALLEREN BUITEN OPBERGRUIMTE .....	12
VEREISTEN VOOR BUITEN DE OPBERGRUIMTE .....	12
INSTALLATIE OP DE GROND .....	12
DE GASDRUKREGELAAR AANSLUITEN .....	13
WAT IS EEN GASDRUKREGELAAR? .....	13
DE GASDRUKREGELAAR AANSLUITEN OP DE GASFLES .....	13
HET GEBRUIK VAN UW BARBECUE VOORBEREIDEN .....	14
WAT IS EEN CONTROLE OP LEKKAGE? .....	14
GEDEELTELIJK DEMONTEREN VAN UW BARBECUE VOOR EEN LEKKAGECONTROLE .....	14
CONTROLEREN OP GASLEKKAGE .....	15
GASDRUKREGELAAR VAN ONTKOPPELEN VAN DE PROPAANGASFLES .....	17
PROPAANGASFLES OPNIEUW VULLEN .....	17
PROPAANGASFLES OPNIEUW AANSLUITEN .....	17
BARBECUETIPS EN ANDERE HANDIGE TIPS. . .	18
TIPS & HINTS .....	18
VOORVERWARMEN .....	18
KOKEN MET DEKSEL DICHT .....	18
FLAVORIZER® SYSTEEM .....	18
SAPPEN EN VET .....	18
VEILIGHEIDSCONTROLES VOOR GEBRUIK VAN UW BARBECUE .....	19
VEILIGHEID VOOROP .....	19
UITSCHUIFBARE VETOPVANGLADE .....	19
OPVANGBak EN WEGWERP DRUIPPAN .....	19
CONTROLE VAN DE SLAG .....	19
ONTSTEKING EN GEBRUIK VAN HOOFDBRANDER .....	20
ONTSTEKINGSMETHODEN VAN BRANDER .....	20
ONTSTEKING VAN HOOFDBRANDER .....	20
DE BRANDER UITZETTEN .....	20
ONTSTEKING EN GEBRUIK VAN ZIJBRANDER .	22
AAN DE ZIJKANT.....	22
ONTSTEKING VAN ZIJBRANDER .....	22
DE ZIJBRANDER UITZETTEN .....	22
PROBLEEMOPLOSSING .....	24
ALGEMENE PROBLEEMOPLOSSING .....	24
PROBLEEMOPLOSSING ZIJBRANDERBUIS .....	24
JAARLIJKS ONDERHOUD .....	25
UW WEBER® GASBARBECUE IN TOPCONDITIE HOUDEN ..	25
VLAMPATROON VAN DE BRANDER .....	25
WEBER®-BESCHERMING TEGEN SPINNEN EN INSECTEN ..	25
BRANDERBUISPOORTEN .....	25
REINIGEN OF VERVANGEN VAN BRANDERBUIZEN .....	26
OPSLAAN .....	30
ROUTINE-ONDERHOUD .....	31
MOOI - VAN BINNEN EN VAN BUITEN .....	31
DE BUITENZIJDE VAN DE BARBECUE REINIGEN .....	31
DE BINNENZIJDE VAN DE BARBECUE REINIGEN .....	31
CONTROLE VAN DE SLAG .....	31
HET CROSSOVER® ONTSTEKINGSSYSTEEM ONDERHOUDEN .....	32
ZIJBRANDERBUIS REINIGEN .....	33
ONDERHOUD VAN ZIJBRANDER .....	33

# SPIRIT® E-220™ CLASSIC LP UITVERGROTE WEERGAVE

Spirit\_E220\_Classic\_LPG\_EN\_070114



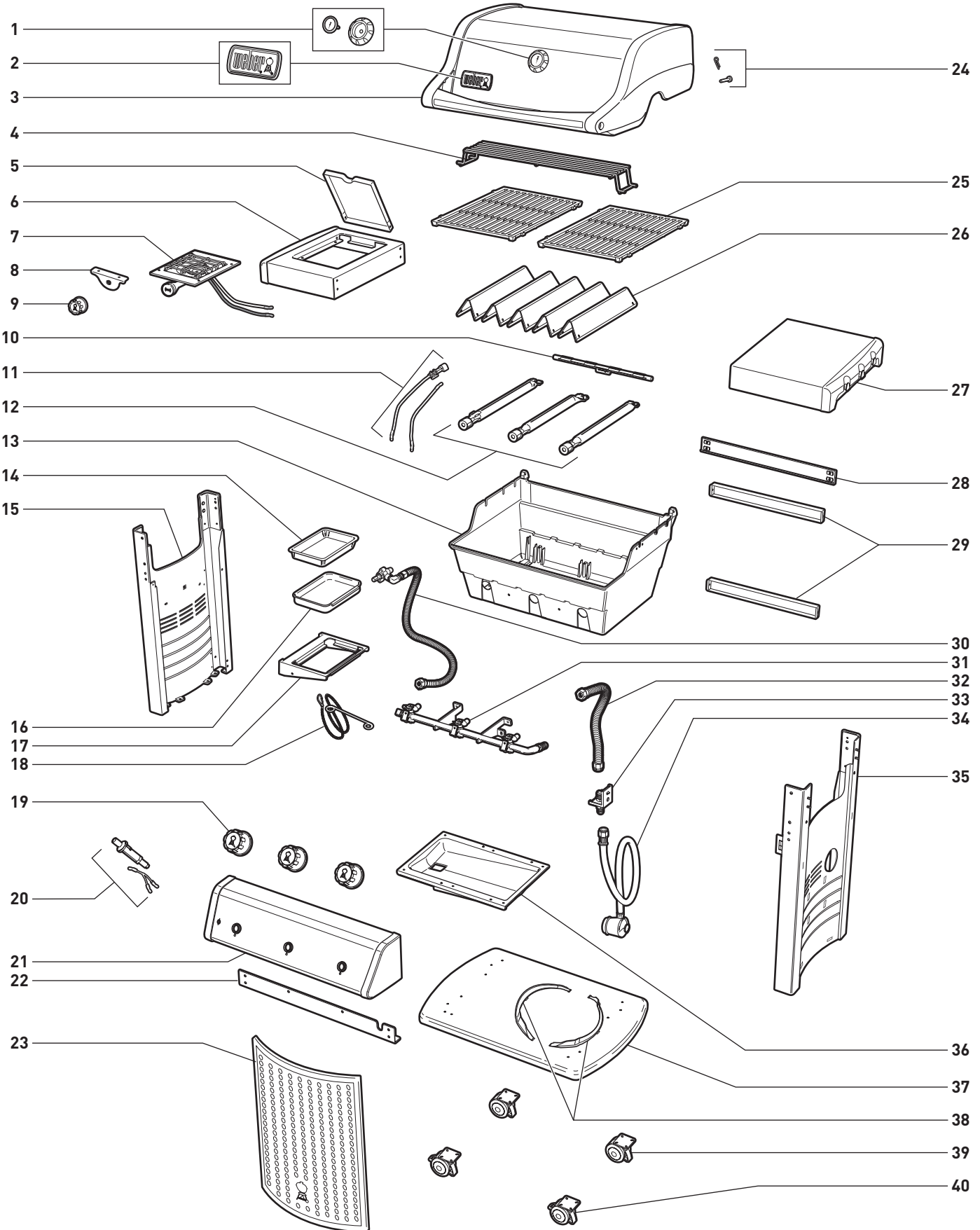
## SPIRIT® E-220™ CLASSIC LP UITVERGROTE WEERGAVELIJST

1. Thermometer en ring
2. Logoplaat
3. Deksel
4. Warmhoudrek
5. Deksel van zijbrander
6. Zijwerkblad met zijbrander
7. Zijbrandereenheid
8. Klepplaat van zijbrander
9. Regelknop van zijbrander
10. Crossover® branderbuis
11. Ontstekingselektrode
12. Branderbuis
13. Ketel
14. Wegwerp druippan
15. Linker framepaneel
16. Opvangbak
17. Houder van opvangpan
18. Luciferhouder
19. Regelknop
20. Ontsteking
21. Houder regelknop
22. Voorste kruishanger
23. Scherm van opbergruimte
24. Splitpen en bout
25. Grillrooster\*
26. Flavorizer® staaf
27. ZijwerkbladAchterste kruishanger
28. Achterste kruishanger
29. Steun achterframe
30. Gasslangeenheid van zijbrander
31. Spruitstuk
32. Spruitstukslang
33. Tussenschot
34. Slang / gasdrukregelaar
35. Rechter framepaneel
36. Uitschuifbare vetopvanglade
37. Cilinderbeugel
38. Bodempaneel
39. Wieldop
40. Naafdop
41. Wiel
42. As
43. Zwenkwiel met rem

\*Afhankelijk van het gekochte model kan het grillrooster afwijken.

# SPIRIT® E-320™ CLASSIC LP UITVERGROTE WEERGAVE

Spirit\_E320\_Classic\_LPG\_EN\_070114



## SPIRIT® E-320™ CLASSIC LP UITVERGROTE WEERGAVELIJST

1. Thermometer en ring
2. Logoplaat
3. Deksel
4. Warmhoudrek
5. Deksel van zijbrander
6. Zijwerkblad met zijbrander
7. Zijbrandereenheid
8. Klepplaat van zijbrander
9. Regelknop van zijbrander
10. Crossover® branderbuis
11. Ontstekingselektrode
12. Branderbuis
13. Ketel
14. Wegwerp druippan
15. Linker framepaneel
16. Opvangbak
17. Houder van opvangpan
18. Luciferhouder
19. Regelknop
20. Ontsteking
21. Houder regelknop
22. Voorste kruishanger
23. Scherm van opbergruimte
24. Splitpen en bout
25. Grillrooster\*
26. Flavorizer® staaf
27. Zijtafel
28. Achterste kruishanger
29. Steun achterframe
30. Gasslangeenheid van zijbrander
31. Spruitstuk
32. Spruitstukslang
33. Tussenschot
34. Slang / gasdrukregelaar
35. Rechter framepaneel
36. Uitschuifbare vetopvanglade
37. Bodempaneel
38. Cilinderbeugel
39. Zwenkwiel
40. Zwenkwiel met rem

\*Afhankelijk van het gekochte model kan het grillrooster afwijken.

## WAT IS VLOEIBARE PROPAANGAS?

Vloeibare propaangas (LPG) is het ontvlambare, op petroleum gebaseerde product dat wordt gebruikt bij uw barbecue. Als het niet is opgeslagen is het een gas met matige temperaturen en druk. Maar bij matige druk in een container, zoals een gasfles, is LPG vloeibaar. Als de druk wordt afgelaten uit de gasfles, verdampt de vloeistof snel en wordt het vloeibaar propaangas.

- LP gas ruikt hetzelfde als aardgas. U dient attent te zijn op deze geur.
- LP gas is zwaarder dan lucht. Lekkend LP gas kan zich op lage plaatsen verzamelen en kan zich verspreiden.

## TIPS VOOR VEILIGE HANTERING VAN VLOEIBARE PROPAANGASFLESSEN

Er zijn diverse richtlijnen en veiligheidsfactoren die u in acht moet nemen bij gebruik van vloeibare propaangas (LPG). Lees deze instructies zorgvuldig door voor u uw Weber® gasbarbecue gebruikt.

- Sluit voor het ontkoppelen van de gasdrukregelaar altijd de gaskraan.
- Gebruik geen beschadigde LP gasflessen. Gedeukte of roestige LP gasflessen of LP gasflessen met een beschadigde gaskraan kunnen gevaarlijk zijn en moeten direct worden vervangen door een nieuwe gasfles.
- Behandel "lege" LP gasflessen met dezelfde zorg als volle gasflessen. Er kan nog altijd gasdruk in de gasfles zitten wanneer de LP-gasfles leeg is.
- De LP gasfles moet altijd in een opwaartse stand worden geïnstalleerd, vervoerd en bewaard. LP gasflessen mogen niet vallen of hardhandig worden gehanteerd.
- De LP gasfles nooit opslaan of vervoeren bij temperaturen die kunnen oplopen tot 51 °C (de gasfles wordt te heet om met de hand vast te pakken). Voorbeeld: laat de LP gasfles niet achter in de auto op een warme dag.
- Controleer de aansluiting van de gasdrukregelaar met de LP gasfles op lekkage bij elke nieuwe aansluiting. Voorbeeld: elke keer controleren wanneer de LP gasfles wordt gevuld en weer wordt geïnstalleerd.
- LP gasflessen moeten buiten bereik van kinderen worden gehouden.
- Niet aansluiten op de aardgasleiding van de woning. De kleppen en de openingen zijn uitsluitend bedoeld voor LP gas.
- De ruimte rond de LP gasfles moet vrij van vuil en schoon blijven.
- De LP gasfles mag niet worden vervangen in de buurt van een ontstekingsbron.

## OPSLAAN

Voor barbecues die gedurende langere tijd niet zijn gebruikt, is het belangrijk om de volgende richtlijnen te volgen:

- De gaskraan van de LP gasfles dient te worden dichtgedraaid als de Weber® gasbarbecue niet in gebruik is.

### ⚠ **WAARSCHUWING: controleer of de LP gasfleskraan is gesloten als de barbecue niet wordt gebruikt.**

- Als de Weber® gasbarbecue binnenshuis wordt opgeslagen, ONTKOPPELT u eerst de gastoevoer en bewaart u de LP gasfles buiten in een goed geventileerde ruimte.
- Ontkoppelde LP gasflessen mogen niet worden bewaard in een gebouw, garage of andere gesloten ruimten.
- Als u de LP gasfles niet loskoppelt van de Weber®, moet u ervoor zorgen dat zowel de barbecue als de gasfles buiten in een goed geventileerde ruimte worden bewaard.
- Controleer of het gebied onder het bedieningspaneel en de uitschuifbare vetlade schoon zijn. Vuil kan de stroom van afvoer- en toevoerlucht belemmeren.

## VEREISTEN VOOR LP GASFLES

- Gebruik alleen een 3 kg tot 13 kg LP gasfles.

## AANSLUITINGEN EN VEREISTEN VAN GASDRUKREGELAAR

- In het Verenigd Koninkrijk dient dit toestel te zijn voorzien van een gasdrukregelaar die voldoet aan BS 3016 en die een nominale uitgang heeft van 37 millibar. (geleverd bij barbecue.)
- De lengte van de slang mag niet langer zijn dan 1,5 meter.
- Vermijd knikken in de slang.
- Wij raden aan dat u de gas slang op uw Weber® gasbarbecue om de vijf (5) jaar vervangt. In sommige landen kunnen regels zijn dat de gas slang binnen de 5 jaar moet worden vervangen. De regels van deze landen hebben prioriteit.
- Onderdelen die zijn vastgezet door de fabrikant mogen niet worden veranderd door de gebruiker.
- Aanpassingen aan de barbecue kunnen gevaarlijk zijn.
- Alleen een nationaal goedgekeurde lagedruk slang en gasdrukregelaar mogen worden gebruikt.
- Reserve gasdrukregelaars en slangeenheden dienen te zijn aangegeven door de fabrikant van het gastoestel voor het bereiden van eten buitenshuis.
- Controleer of de gasdrukregelaar is bevestigd met de kleine ventilatieopening naar beneden toe, zodat er geen water in kan blijven staan. Deze ventilatieopening mag geen vuil, vet, insecten, enz. bevatten.



# BELANGRIJKE INFORMATIE OVER LP GAS EN GASAANSLUITINGEN

LAND	GASTYPE & DRUK
Bulgarije, Cyprus, Tsjechische Republiek, Denemarken, Estland, Finland, Hongarije, IJsland, Letland, Litouwen, Malta, Nederland, Noorwegen, Roemenië, Slowakije, Slovenië, Zweden, Turkije	I <sub>3</sub> B/P - 30 mbar
België, Frankrijk, Griekenland, Ierland, Italië, Luxemburg, Portugal, Spanje, Zwitserland, Verenigd Koninkrijk	I <sub>3+</sub> - 28-30 / 37 mbar
Polen	I <sub>3</sub> P - 37 mbar
Oostenrijk, Duitsland	I <sub>3</sub> B/P - 50 mbar

ENERGIEVERBRUIK				
	Propaan kW	Butaan kW	Propaan g/h	Butaan g/h
Spirit® 210 Classic	7,8	8,8	558	640
Spirit® 220 Classic	11,3	12,9	808	939
Spirit® 310 Classic	9,4	10,6	672	771
Spirit® 320 Classic	12,9	14,7	922	1070
Spirit® 210 Original	7,8	8,8	558	640
Spirit® 310 Original	9,4	10,6	672	771
Spirit® 320 Original	12,9	14,7	922	1070
Spirit® 210 Premium	7,8	8,8	558	640
Spirit® 310 Premium	9,4	10,6	672	771
Spirit® 320 Premium	12,9	14,7	922	1070

GROOTTE VAN KLEPOPENING					
KLEPPEN VAN HOOFDBRANDER					
	LP-gas			Methaan	
	I <sub>3</sub> B/P - 30 mbar	I <sub>3+</sub> - 28-30 / 37 mbar	I <sub>3</sub> B/P - 50 mbar	G (20)	G (25)
Spirit® 2 brander	0,99 mm	0,97 mm	0,90 mm	1,40 mm	1,50 mm
Spirit® 3 brander	0,90 mm	0,86 mm	0,79 mm	1,25 mm	1,35 mm
KLEP VAN ZIJBRANDER					
	LP-gas			Methaan	
	I <sub>3</sub> B/P - 30 mbar	I <sub>3+</sub> - 28-30 / 37 mbar	I <sub>3</sub> B/P - 50 mbar	G (20)	G (25)
Spirit® 220	0,98 mm	0,90 mm	0,84 mm	1,39 mm	1,50 mm
Spirit® 320	0,98 mm	0,90 mm	0,84 mm	1,39 mm	1,50 mm

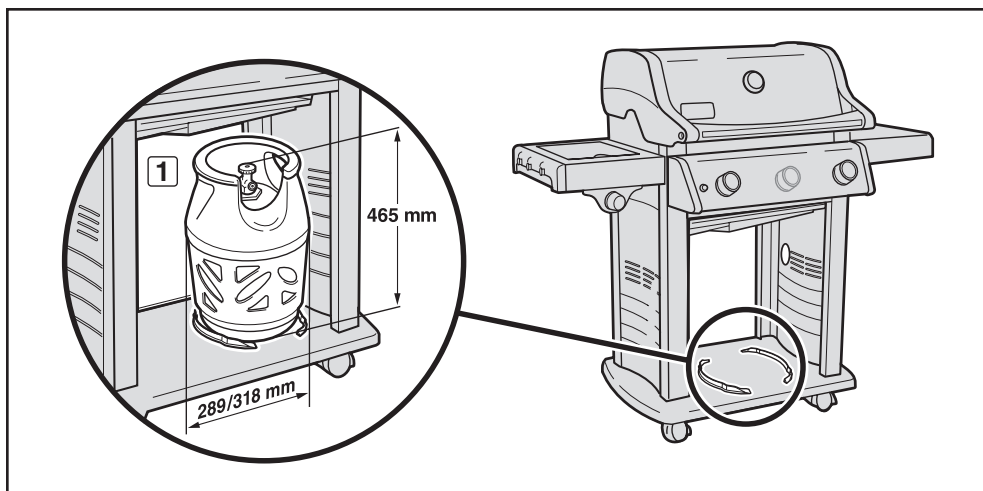
## RESERVESLANG, GASDRUKREGELAAR EN KLEPEENHEID

**⚠ BELANGRIJK:** Wij raden aan dat u de gas slang op uw Weber® gasbarbecue om de vijf (5) jaar vervangt. In sommige landen kunnen regels zijn dat de gas slang binnen de 5 jaar moet worden vervangen. De regels van deze landen hebben prioriteit.

Neem voor de reserveslang, gasdrukregelaar en klepeenheden contact op met de vertegenwoordiger van de klantendienst in uw gebied via "Neem contact op" op onze website. Surf naar [www.weber.com](http://www.weber.com).

## WAAR WORDT DE LP-GASFLES GEPLAATST?

Het type en de grootte van aangeschafte gasfles bepalen of de gasfles in of buiten de opbergruimte geplaatst gaat worden. Er zijn twee mogelijke plaatsen: in de opbergruimte in de gasflesbeugels of buiten de opbergruimte op de grond.



## VEREISTEN VOOR IN OPBERGRUIMTE

De LP-gasfles kan in de opbergruimte van de barbecue worden geplaatst als de gasfles niet groter is dan de maximale vereisten van de grootte. De maximale vereisten van de grootte voor gasflessen in de opbergruimte bestaan uit:

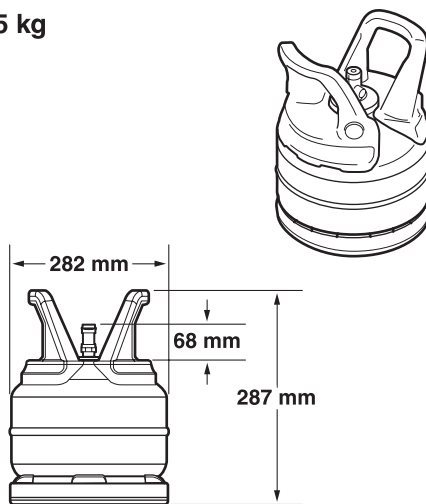
<b>Gasflesinhoud:</b>	maximaal 6 kg
<b>Hoogte van gasfles:</b>	maximaal 465 mm
<b>Breedte van gasfles:</b>	maximaal 289 mm (rechthoekig draagvlak) of maximaal 318 mm (rond draagvlak)

De basis van de gasfles dient tussen de gasflesbeugels te passen en vlak tegen het onderpaneel (1) te rusten.

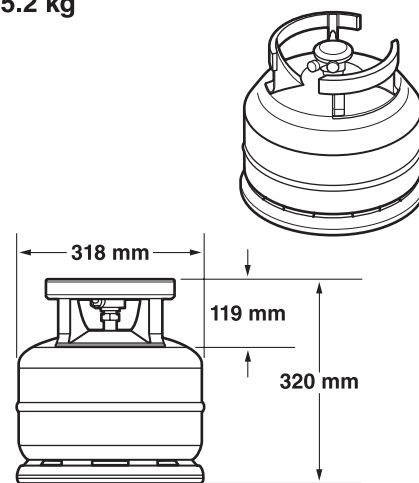
**⚠ WAARSCHUWING:** als de LP-gasfles niet voldoet aan de vereisten van de grootte voor de gasfles om in de opbergruimte te worden geplaatst, moet u niet proberen om de gasfles in de opbergruimte te plaatsen of aan te sluiten. Plaats en sluit de gasfles buiten de opbergruimte aan. Als u dit niet doet, kan er schade ontstaan aan de slang wat kan leiden tot brand of een explosie en wat ernstig lichamelijk letsel of overlijden of schade aan eigendommen kan veroorzaken.

Er worden verschillende gasflesmodellen afgebeeld die zijn goedgekeurd voor installatie in de opbergruimte, samen met de afmetingen.

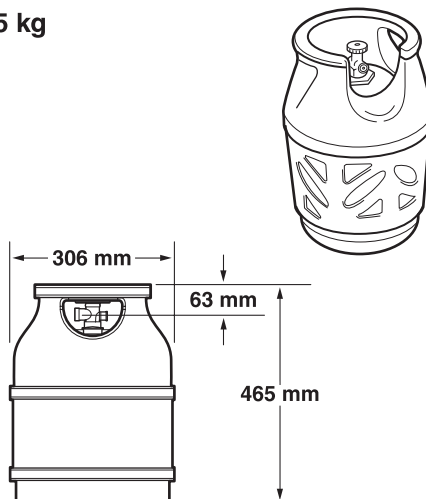
5 kg



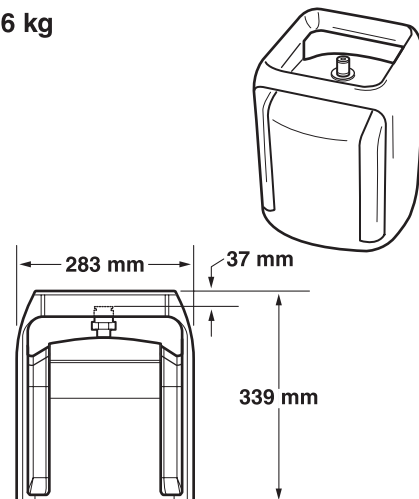
5.2 kg



5 kg



6 kg



**De maximale LP-gasflescapaciteit IN een opbergruimte is 6 kg.**

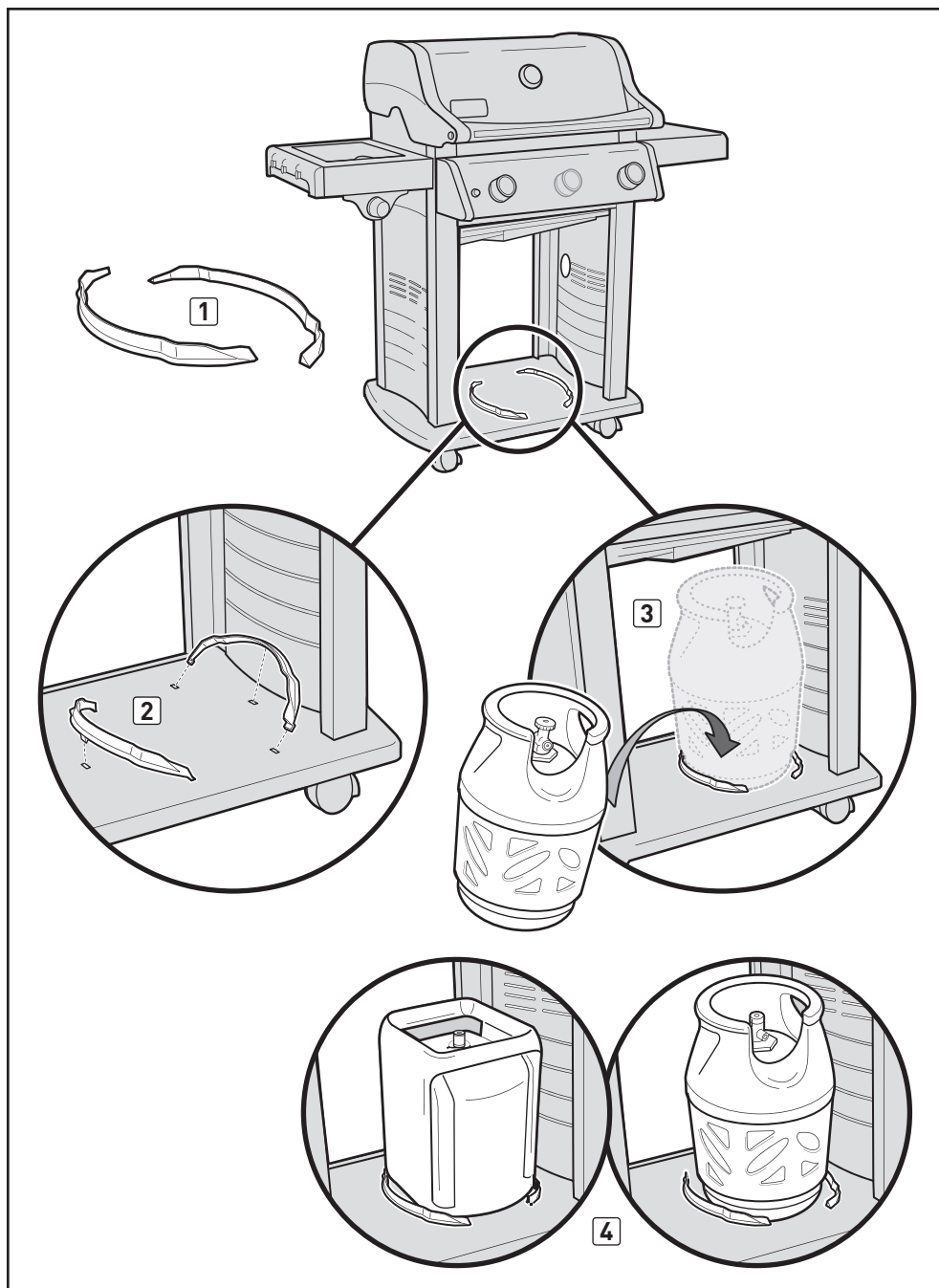
**De lengte van de slang mag niet langer zijn dan 1,5 meter.**

# LP GASFLES INSTALLEREN IN OPBERGRUIMTE

## INSTALLATIE IN OPBERGRUIMTE

U heeft het volgende nodig: gasflesbeugels (1).

- A) Til het scherm van de opbergruimte op en verwijder het scherm. De gasflesbeugels klikken in de montageopeningen in het onderpaneel, zoals weergegeven in de afbeelding (2). Plaats de tabbladen van de gasflesbeugels in de rechthoekige gleuven. Op de plaats vergrendelen door de beugels omlaag te draaien om de middelste tab te vergrendelen.
- B) Til de gasfles op en plaats deze tussen de gasflesbeugels (3) op het onderpaneel. De basis van de gasfles dient tussen de gasflesbeugels te passen (4).
- C) Plaats de gasfles zo dat de klepopening naar de voorzijde van de barbecue wijst.
- D) Sluit de gasdrukregelaar weer aan op de LP gasfles. Raadpleeg "DE GASDRUKREGELAAR AANSLUITEN".
- E) Vervang het scherm van de opbergruimte



# LP GASFLES INSTALLEREN BUITEN OPBERGRUIMTE

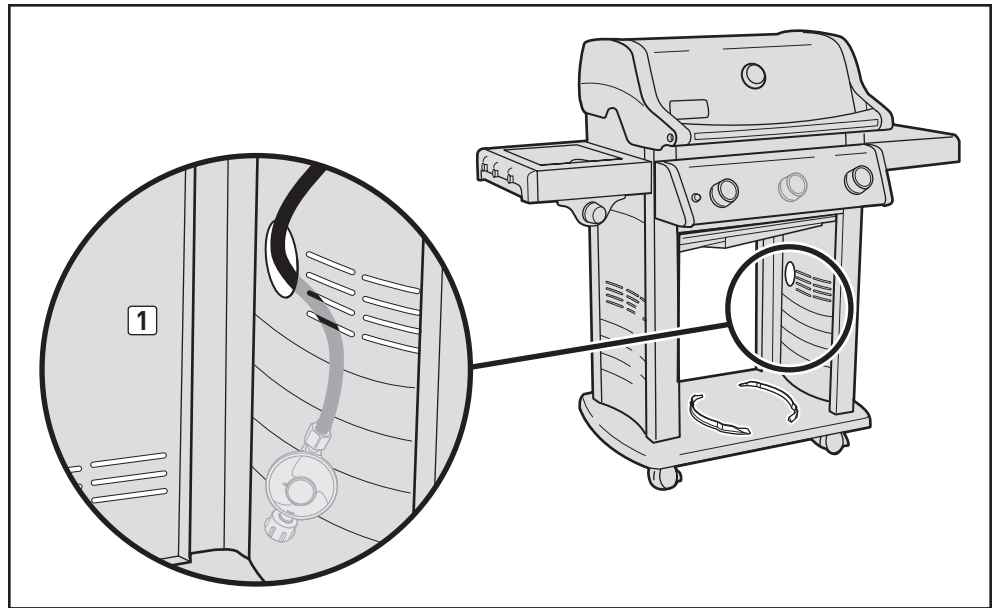
## VEREISTEN VOOR BUITEN DE OPBERGRUIMTE

Als uw gasfles niet voldoet aan de vereisten van de grootte voor installatie in de opbergruimte, moet de gasfles op de grond aan de rechterbuitenzijde van de opbergruimte worden geplaatst. De maximale vereisten van de grootte voor gasflessen buiten de opbergruimte bestaan uit:

<b>Gasflesinhoud:</b>	maximaal 13 kg
<b>Hoogte van gasfles:</b>	maximaal 587 mm
<b>Breedte van gasfles:</b>	maximaal 306 mm

## INSTALLATIE OP DE GROND

- Plaats de slang van de gasdrukregelaar (1) door de opening in het zijpaneel.
- Plaats de gasfles op de grond buiten de opbergruimte aan de rechterzijde van de barbecue.
- Draai de LP gasfles zodanig dat de opening van de klep naar voren wijst.
- Sluit de gasdrukregelaar weer aan op de LP gasfles. Raadpleeg "DE GASDRUKREGELAAR AANSLUITEN".



**De maximale LP-gasflescapaciteit BUITEN de opbergruimte is 13 kg.**

**De lengte van de slang mag niet langer zijn dan 1,5 meter.**

## WAT IS EEN GASDRUKREGELAAR?

Uw Weber® gasbarbecue is voorzien van een gasdrukregelaar. Dit is een instrument om een geleidelijke gasdruk te regelen en te behouden wanneer het gas uit de LP gasfles komt.

## DE GASDRUKREGELAAR AANSLUITEN OP DE GASFLES

A) Sluit de gasdrukregelaar aan op de LP-gasfles.

**⚠ WAARSCHUWING: Controleer of de klep van de LP-gasfles of gasdrukregelaar is gesloten.**

Bij bepaalde gasdrukregelaars moet u op ON drukken om deze aan te sluiten, en OFF om deze te ontkoppelen, andere gasdrukregelaars bevatten een moer en linksdraaiend schroefdraad om de gasdrukregelaar op de cilinderklep aan te sluiten. Controleer uw type gasdrukregelaar en volg een van de specifieke instructies voor het aansluiten van die gasdrukregelaar.

### Aansluiten door rechtsonder te draaien

Schroef de aansluiting van de gasdrukregelaar op de gasfles met een rechtsdraaiende beweging (1). Plaats de gasdrukregelaar zo dat de ventilatieopening (2) naar beneden wijst.

### Aansluiten door linksom te draaien

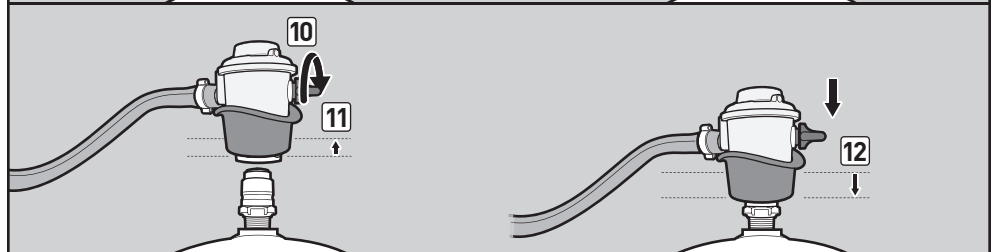
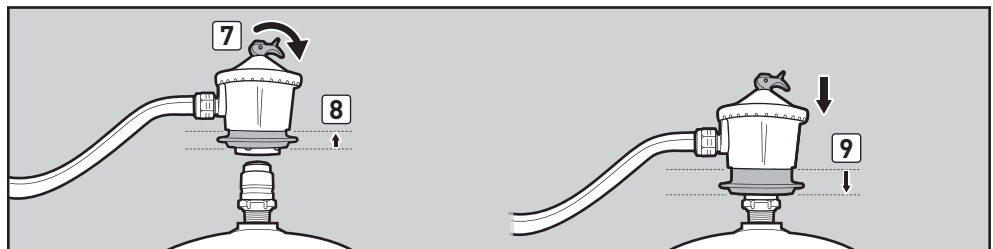
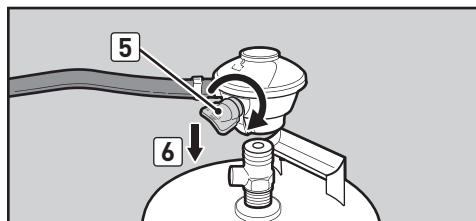
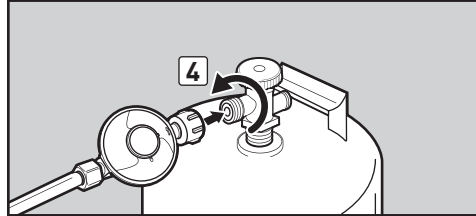
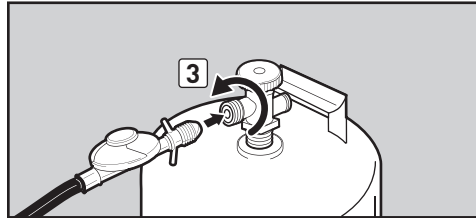
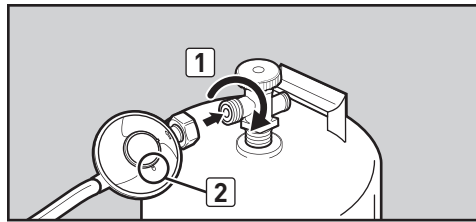
Schroef de aansluiting van de gasdrukregelaar op de gasfles met een linksdraaiende beweging (3) (4).

### Aansluiten door hendel te draaien/op de plaats te klikken

Beweeg de hendel van de gasdrukregelaar (5) omlaag of in de uit-stand. Duw de gasdrukregelaar op de gaskraan omlaag totdat de gasdrukregelaar in positie klikt (6).

### Aansluiten door kraag te schuiven

Controleer of de hendel van de gasdrukregelaar in de uit-stand staat (7) (10). Schuif de kraag van de gasdrukregelaar omhoog (8) (11). Duw de gasdrukregelaar omlaag op de gaskraan en behoud de druk. Schuif de kraag omlaag om te sluiten (9) (12). Herhaal de procedure als de gasdrukregelaar niet is vergrendeld.



## WAT IS EEN CONTROLE OP LEKKAGE?

Het brandstofsysteem van uw barbecue bestaat uit een reeks aansluitingen en koppelingen. Een controle op lekkage is een betrouwbare manier om te zorgen dat er geen gas ontsnapt uit deze aansluitingen of koppelingen.

Hoewel alle onderdelen die in de fabriek zijn aangesloten, zorgvuldig zijn gecontroleerd op gaslekkages, is het belangrijk om een controle op lekkage uit te voeren voordat u de barbecue voor het eerst gebruikt, evenals elke keer dat u een aansluiting los- en vast maakt of routineonderhoud uitvoert.

## GEDEELTELIJK DEMONTEREN VAN UW BARBECUE VOOR EEN LEKKAGECONTROLE

Voor de lekkagecontrole moet u bij de gaskranen kunnen, waardoor u de barbecue moet demonteren. Dit is heel eenvoudig.

### Controleer of de barbecue uit staat

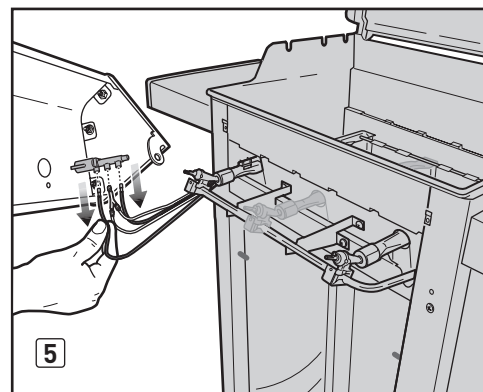
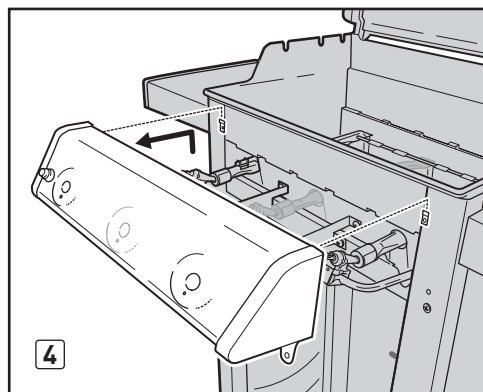
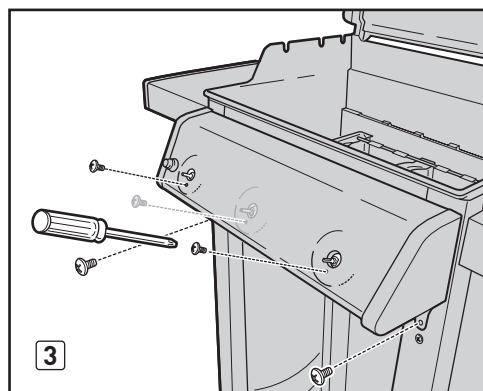
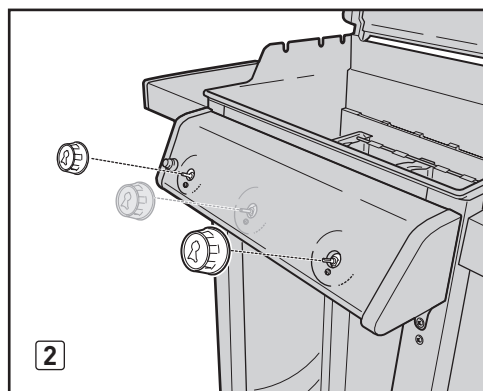
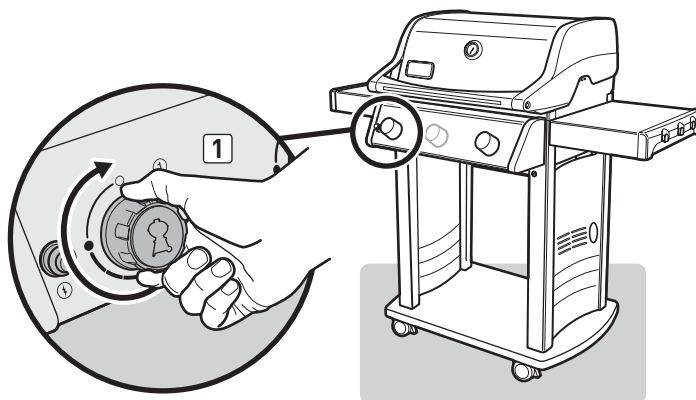
- Draai het gas dicht bij de bron.
- Controleer of **ALLE** regelknoppen van de brander in de uit-stand (O) staan (1). De regelknoppen worden geleverd in de uit-stand (O), maar u moet voor de zekerheid controleren of ze gesloten zijn. Controleer dit door de regelknop in te duwen en naar rechts te draaien. De kleppen zijn gesloten als ze niet gedraaid kunnen worden. Indien ze wel draaien, moet u ze naar rechts blijven draaien totdat dit niet meer mogelijk is; nu staan ze in de uit-stand. Controleer of de regelknop van de zijbrander uit staat als uw barbecue hiervan is voorzien.

### Verwijder het bedieningspaneel

Vereist gereedschap: een Phillips schroevendraaier

- Verwijder de regelknoppen (2).
- Verwijder de schroeven uit de voorzijde van het bedieningspaneel met een Phillips schroevendraaier (3).
- Til het bedieningspaneel voorzichtig omhoog en trek het daarna naar voren van het frame af (4).
- Ontkoppel de draden van de ontstekingsknop aan de onderzijde van het bedieningspaneel (5). *NB.: trek aan de klemmen aan het uiteinde van de draden.*

Uw barbecue is nu klaar voor controle op lekkage. Ga verder naar "CONTROLLEREN OP GASLEKKAGES."



## ⚠ GEVAAR

Gebruik geen vuur om te controleren op gaslekken. Let erop dat er geen vonken of vuur in de buurt zijn wanneer u controleert op lekkage. Vonken of open vuur kunnen een brand of explosie veroorzaken met ernstig of fataal letsel en beschadigingen van eigendommen als gevolg.

⚠ **WAARSCHUWING:** De gasaansluitingen van uw gasbarbecue zijn in de fabriek getest. Wij raden echter aan om een controle uit te voeren op lekkage bij alle gasaansluitingen voordat u uw gasbarbecue gaat gebruiken.

⚠ **WAARSCHUWING:** Voer deze lekkagecontroles zelfs uit als uw barbecue door de dealer of de winkel is gemonteerd.

⚠ **WAARSCHUWING:** Controleer wanneer u een gasaansluiting ontkoppelt en weer aansluit de aansluiting op gaslekages.

*OPMERKING: Alle in de fabriek uitgevoerde aansluitingen zijn zorgvuldig gecontroleerd op gaslekage en de vlammen van de branders zijn getest. Als voorzorgsmaatregel dient u alle aansluitingen op lekkages te controleren voor u uw Weber® gasbarbecue gebruikt. Door het transport en de hantering kan een gasaansluiting loszitten of beschadigd zijn.*

## CONTROLLEREN OP GASLEKKAGE

U heeft het volgende nodig: Een spuitfles, borstel of doek en zeepwater. (U kunt uw eigen zeepwater maken door 20% vloeibare zeep te mengen met 80% water; of u kunt een oplossing kopen in een doe-het-zelf-winkel.)

A) Draai de gastoevoer open bij de bron.

⚠ **WAARSCHUWING:** Zet de branders niet aan bij het controleren op lekkage.

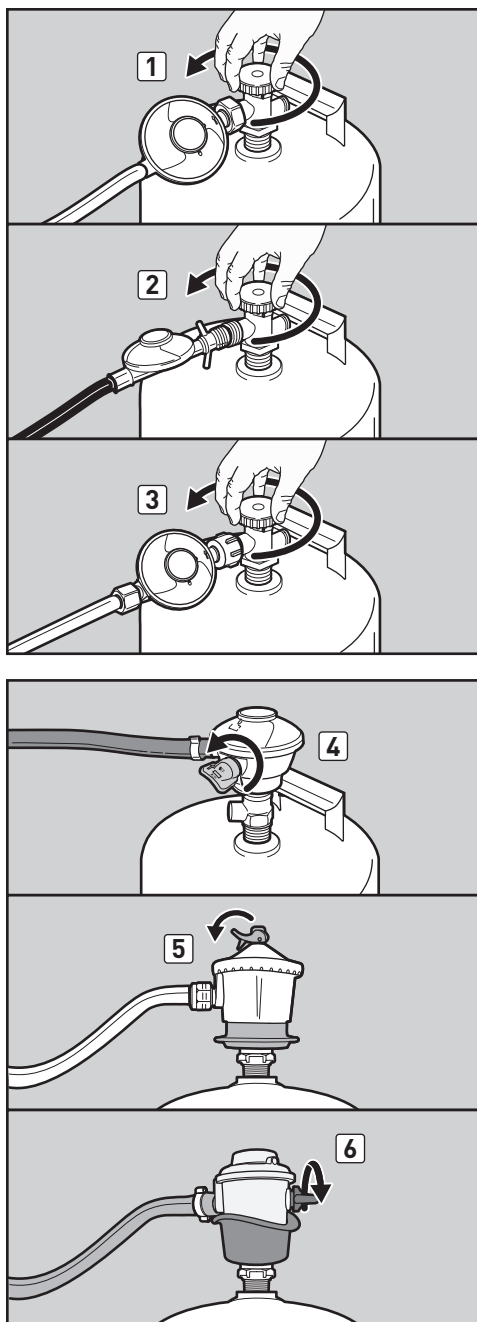
Identificeer uw type gasdrukregelaar. Volg de instructies voor die gasdrukregelaar.

### Draai de klep

Draai de gaskraan naar links (1) (2) (3).

### Beweeg de hendel

Beweeg de hendel van de gasdrukregelaar naar de ON-stand (4) (5) (6).



# HET GEBRUIK VAN UW BARBECUE VOORBEREIDEN

## CONTROLLEREN OP GASLEKKAGE (vervolg)

B) Maak de aansluitingen nat met zeepwater met een sproeifles, borstel of doek om te controleren op lekkages. Wanneer u zeepbellen ziet en de zeepbellen worden groter, dan is er sprake van lekkage. Gebruik zeepwater op de volgende aansluitingen:

- De aansluiting tussen de slang van de gasdrukregelaar en het tussenschot (1).
- De aansluiting tussen de gegolfde slang van het spuitstuk en het tussenschot (2).
- De aansluiting tussen de gegolfde slang van het spuitstuk en het spuitstuk (3).

Voor Spirit® barbecues met zijbranders:

- De aansluiting tussen de slang van de zijbrander en het spuitstuk (4).
- De aansluiting tussen de slang van de zijbrander en de klep (5).

**⚠ WAARSCHUWING: Bij een lekkage bij de aansluiting (1, 2, 3, 4 of 5) dient u het gas af te sluiten, de aansluiting met een steeksleutel aan te draaien en op lekkages te controleren met zeepwater. Wanneer de lekkage niet is verholpen na het aandraaien, draai dan de gaskraan dicht. GEBRUIK DE BARBECUE NIET. Neem contact op met de vertegenwoordiger van Weber in uw regio. Hiervoor kunt u de functie "Neem contact op" op onze website gebruiken. Surf naar [www.weber.com](http://www.weber.com).**

- De aansluitingen tussen de gasfles en de gasdrukregelaar (6).
- De aansluiting tussen de slang van de gasdrukregelaar en de gasdrukregelaar (7).
- De aansluitingen tussen de kleppen en het verdeelstuk (8).

**⚠ WAARSCHUWING: Wanneer er een lek bij de aansluitingen (6, 7 of 8) wordt geconstateerd, draai dan het gas dicht (OFF). GEBRUIK DE BARBECUE NIET. Neem contact op met de vertegenwoordiger van Weber in uw regio. Hiervoor kunt u de functie "Neem contact op" op onze website gebruiken. Surf naar [www.weber.com](http://www.weber.com).**

C) Wanneer u op lekkage heeft gecontroleerd, draait u de gastoevoer naar OFF en spoelt u de aansluitingen na met water.

*OPMERKING: Omdat tijdens het controleren op gaslekkages zeepsop wordt gebruikt, bestaat het risico van lichte roestvorming. Spoel daarom na het controleren op lekkages altijd alle aansluitingen af met water.*

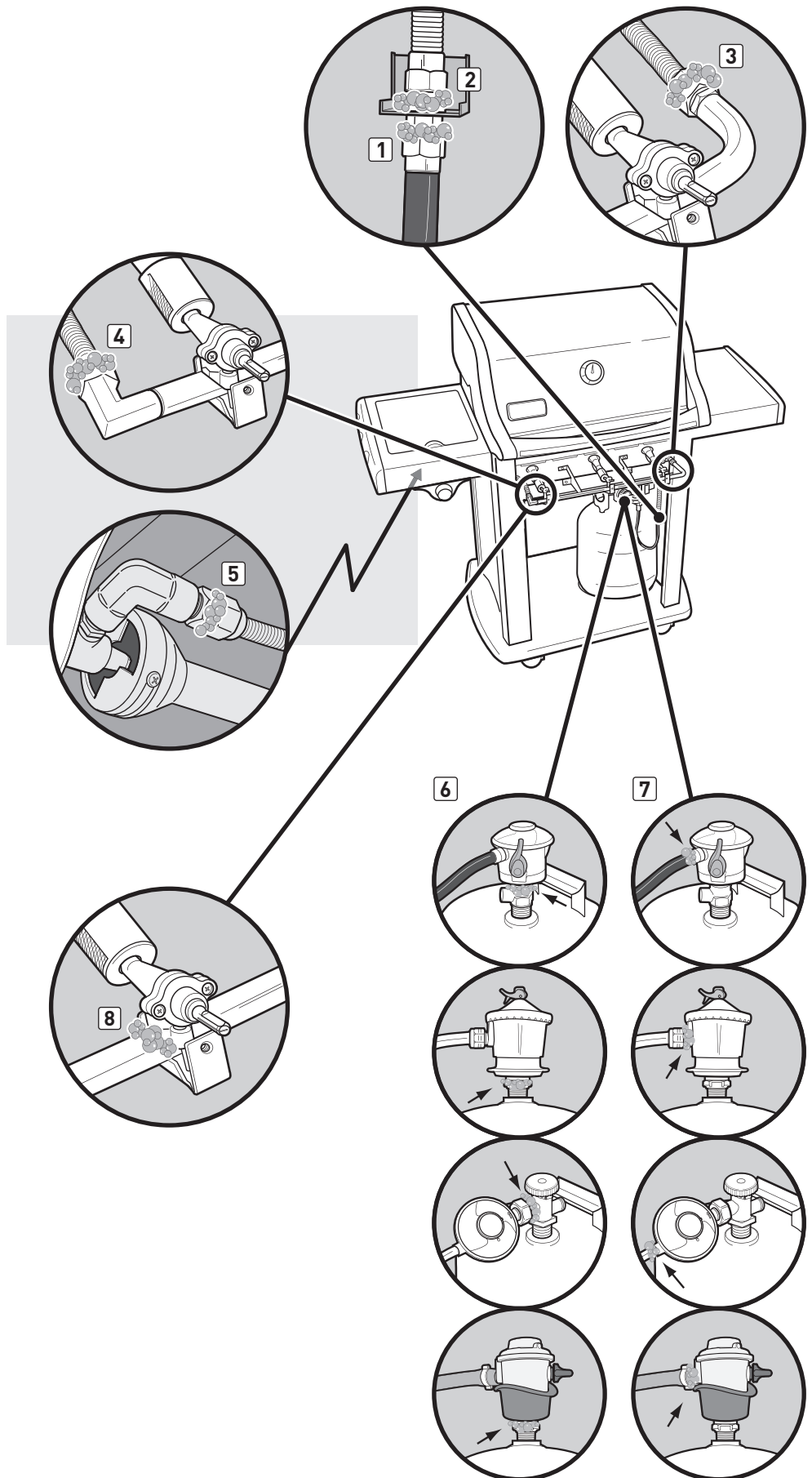
## Plaats het bedieningspaneel weer terug

U heeft het volgende nodig: Een Phillips-schroevendraaier.

- Lijn de klepstelen uit met de openingen in het bedieningspaneel. Plaats de bovenrand van het bedieningspaneel op de tabbladen van het frame. Druk het bedieningspaneel omlaag in de juiste positie.
- Bevestig het bedieningspaneel met de schroeven.
- Plaats de regelknoppen op de klepstelen.
- Sluit de draden aan op de ontstekingsknop.

**⚠ WAARSCHUWING: controleer of alle onderdelen zijn gemonteerd en het bevestigingsmateriaal volledig vast is gedraaid voordat u de barbecue gaat gebruiken. Uw handelingen, indien u deze productwaarschuwing niet opvolgt, kunnen resulteren in brand of explosie of falen van de constructie met ernstig lichamelijk letsel of overlijden en schade aan eigendommen tot gevolg.**

Nu bent u klaar om uw barbecue te gaan gebruiken.





# HET GEBRUIK VAN UW BARBECUE VOORBEREIDEN

## GASDRUKREGELAAR VAN ONTKOPPELEN VAN DE PROPAANGASFLES

A) Verwijder de propaangasfles door de gastoevoer dicht te draaien en de slang en gasdrukregelaar van de gasfles te ontkoppelen.

**⚠ WAARSCHUWING: Controleer of de gasflesafsluiter of gasdrukregelaar gesloten is.**

Bepaal het type van uw gasdrukregelaar. Volg de instructies voor het ontkoppelen van die gasdrukregelaar.

### Linksom draaien om te ontkoppelen

Schroef de gasdrukregelaar los van de gasfles door de aansluiting linksom te draaien (1).

### Rechtsom draaien om te ontkoppelen

Schroef de gasdrukregelaar los van de gasfles door de aansluiting rechtsom te draaien (2) (3).

### Hendel omzetten om te ontkoppelen

Draai de hendel van de gasdrukregelaar rechtsom (4) in de uit-stand. Druk op de hendel van de gasdrukregelaar (5) totdat deze loskomt van de gasfles (6).

### Kraag verschuiven om te ontkoppelen

Controleer of de hendel van de gasdrukregelaar dicht staat (7) (9). Schuif de kraag van de gasdrukregelaar omhoog (8) (10) om deze te ontkoppelen van de gasfles.

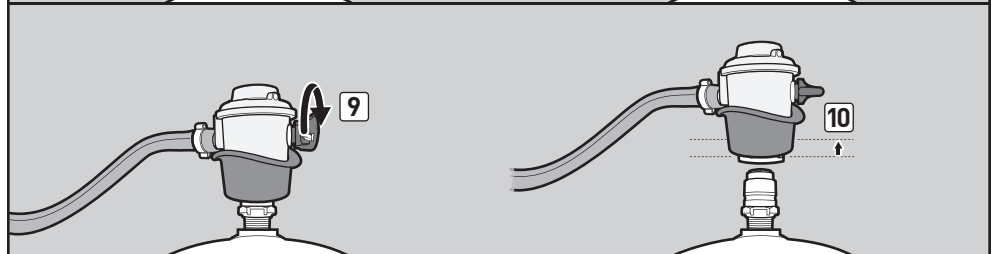
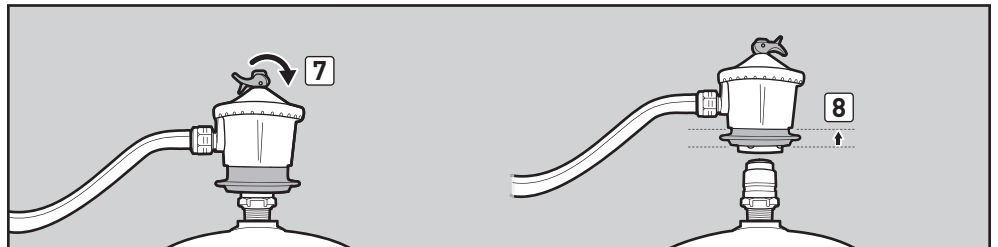
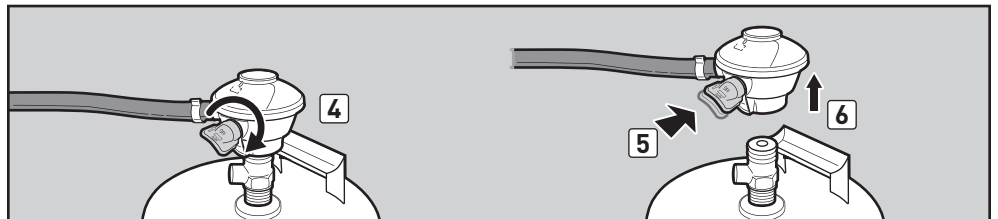
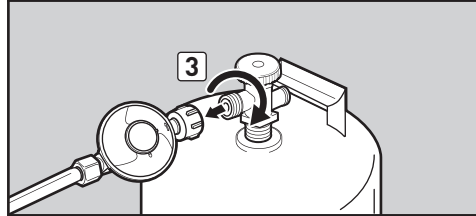
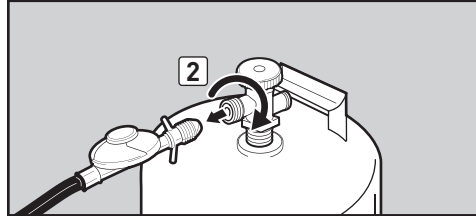
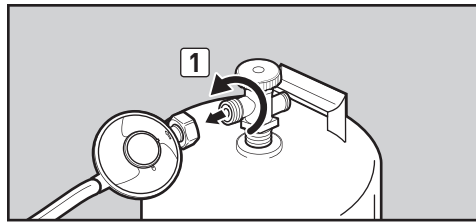
B) Vervang de lege gasfles door een volle gasfles.

## PROPAANGASFLES OPNIEUW VULLEN

Wij raden aan om de propaangasfles bij te vullen voordat deze volledig leeg is. Breng de propaangasfles hiervoor naar een propaangasverkoper.

## PROPAANGASFLES OPNIEUW AANSLUITEN

Raadpleeg "GASDRUKREGELAAR AANSLUITEN OP DE PROPAANGASFLES."



## TIPS & HINTS

- Verwarm de barbecue voor het koken altijd voor. Draai alle branders naar HI en sluit de deksel; verwarm gedurende 10 minuten voor of totdat de thermometer 260 °C - 288 °C (500° - 550°F) weergeeft.
- De temperatuur van uw gasbarbecue kan de eerste paar keer heter worden dan normaal.
- De baktijden in de recepten zijn gebaseerd op buitentemperaturen van 20 °C (70°F) met weinig of geen wind. Houd rekening met langere bereidingstijden op koude of winderige dagen en op grotere hoogten. Houd rekening met kortere bereidingstijden bij extreem warm weer.
- De barbecueomstandigheden kunnen een afstelling van de branders vereisen voor de juiste baktemperaturen.
- Schroeï vlees dicht en bereid het verder met een gesloten deksel voor perfect bereide gerechten.
- Door veel producten op een kookrooster te leggen, betekent dat het langer duurt voordat de gerechten gaar zijn.
- Snij overmatige vetstukken van biefstuk, karbonade en braadstukken, waardoor er slechts een dun randje 6,4 mm (¼ inch) vet overblijft. Minder vet betekent een eenvoudigere reiniging en is een zekere garantie tegen ongewenste opflakkingen van de vlammen.
- Over het algemeen hebben grotere stukken vlees een langere baktijd dan kleinere stukken vlees.
- Sommige bereidingen, zoals een braadschotel of dunne visfilets, hebben een bak nodig voor het grillen. Aluminium wegwerppannen zijn erg handig, maar metalen pannen met ovenvaste handgrepen kunnen ook handig zijn.
- Gerechten die in bakken worden bereid, zoals groentes, hebben langer de tijd nodig wanneer ze in een diepe schaal dan wanneer ze in een lage schaal liggen.
- Gerechten die op het rooster direct boven de branders zijn geplaatst, moeten misschien vaker worden gedraaid of verplaatst dan in minder hete gebieden.
- Gebruik een tang in plaats van een vork voor het draaien en hanteren van de vleessoorten om de natuurlijke sappen niet te verliezen. Gebruik twee spatels voor het hanteren van hele vissen.
- Controleer altijd of de uitschuifbare vetopvanglade en de opvangpan schoon zijn en geen vuil bevatten.
- Bedek de uitschuifbare vetopvanglade niet met aluminiumfolie. Dit kan voorkomen dat het vet in de vetopvangpan druïpt.
- Bij ongewenste opflakkingen van de vlammen, dient u alle branders uit te zetten en het gerecht naar de andere zijde van het rooster te verplaatsen. De vlammen zullen snel afnemen. Steek de barbecue weer aan nadat de vlammen zijn verdwenen. **GEBRUIK NOOIT WATER OM DE VLAMMEN IN EEN GASBARBECUE TE DOVEN.**
- Gebruik een timer om u te waarschuwen dat "goed gaar" "doorbakken" wordt.

## VOORVERWARMEN

Het voorverwarmen van de barbecue voor het bereiden van gerechten is belangrijk. Voorverwarmen: Steek uw barbecue aan volgens de instructies in de gebruikshandleiding; zet daarna alle branders in de start/high-stand (\*), sluit de deksel en verwarm de barbecue voor totdat de temperatuur tussen 260 °C en 290 °C ligt, de aanbevolen kooktemperatuur. Dit duurt tien tot vijftien minuten, afhankelijk van onder andere de buitentemperatuur en de wind. Na voorverwarming, kunt u de individuele branders naar wens instellen.

**⚠ WAARSCHUWING: Wanneer de brander uit gaan tijdens het gebruik van de barbecue, dient u alle gaskranen dicht te draaien. Open de deksel en wacht vijf minuten voordat u de barbecue opnieuw aansteekt volgens de ontstekingsinstructies.**

## KOKEN MET DEKSEL DICHT

Al het bereiden van gerechten wordt uitgevoerd met de deksel op de barbecue voor een gelijkmatige warmteverspreiding. Met de deksel gesloten, lijkt de gasbarbecue veel op een gewone oven. De thermometer in de deksel geeft de kooktemperatuur in de barbecue weer. Het voorverwarmen en het koken wordt uitgevoerd met gesloten deksel. Niet spieken - er gaat steeds warmte verloren als u de deksel optilt.

## FLAVORIZER® SYSTEEM

De gesloten deksel en de Flavorizer® staven geven deze "buitenkooksmaak" aan het eten. Wanneer vleessappen van het gerecht op de speciaal gevormde Flavorizer® staven vallen, veroorzaken ze rook die het gerecht een onweerstaanbare barbecuesmaak geeft. Dankzij het unieke ontwerp van de branders worden met de Flavorizer® staven en de flexibele temperatuurbediening ongecontroleerde opflakkingen van de vlammen bijna geëlimineerd, omdat u de vlammen regelt.

## SAPPEN EN VET

Door het speciale ontwerp van de Flavorizer® staven en de branders worden de overmatige vetten direct via de trechtersvormige uitschuifbare vetopvanglade naar de opvangpan geleid. Er zijn wegwerplekbakken verkrijgbaar die in de opvangbak passen.

## VEILIGHEID VOOROP

Het is een goede gewoonte om telkens vóór het barbecueën een paar veiligheidscontroles uit te voeren.

De veiligheid moet in ogenschouw worden genomen bij het bepalen van de plaats van uw barbecue en bij het gebruik. Lees de volgende waarschuwingen voordat u uw barbecue installeert of gebruikt.

### WAARSCHUWINGEN:

- ⚠ Dit toestel is alleen bedoeld voor gebruik buitenshuis en mag nooit worden gebruikt in garages en onder overdekte of dichte terrassen of op veranda's.
- ⚠ Plaats uw Weber® gasbarbecue niet onder een niet-hittebestendige afdak of zonnescerm.
- ⚠ Uw Weber® gasbarbecue is niet bedoeld voor gebruik in of op caravans en/of boten.
- ⚠ Ontvlambare materialen dienen ongeveer 60 cm uit de buurt van de barbecue te worden gehouden. Hiermee worden ook de bovenzijde, onderzijde, achterzijde of zijkanten van de barbecue bedoeld.
- ⚠ Gebruik geen ontvlambare gassen of vloeistoffen, zoals benzine, alcohol, enz. en andere ontvlambare materialen in de buurt van de barbecue.
- ⚠ Zorg ervoor dat de ventilatie-openingen voor gasflesbehuizing vrij van vuil.
- ⚠ De barbecue wordt heel erg heet. Wees extra voorzichtig wanneer er kinderen of ouderen aanwezig zijn.
- ⚠ De barbecue niet verplaatsen wanneer deze in gebruik is.

Als u zich gereed maakt om de barbecue te gebruiken, moet u altijd eerst denken aan de veiligheid. Hier volgen enkele veiligheidscontroles die u voor elk gebruik van uw barbecue moet uitvoeren.

### UITSCHUIFBARE VETOPVANGLADE

uw barbecue is voorzien van een vetopvangsysteem, waardoor vet weg van het voedsel wordt geleid in verwijderbare containers.

Controleer de uitschuifbare vetopvanglade op overtollig vet voor elk gebruik van de barbecue. Verwijder overmatig vet met een kunststof schraper (1). Was de vetopvanglade met zeepwater en spoel af met water.

⚠ **LET OP: Bedek de uitschuifbare vetopvanglade niet met aluminiumfolie.**

### OPVANGBAK EN WEGWERP DRUIPPAN

Vet van de uitschuifbare vetopvanglade komt terecht in een opvangbak. Het schoonmaken van de opvangbak is net zo belangrijk als het schoonmaken van de uitschuifbare vetopvanglade.

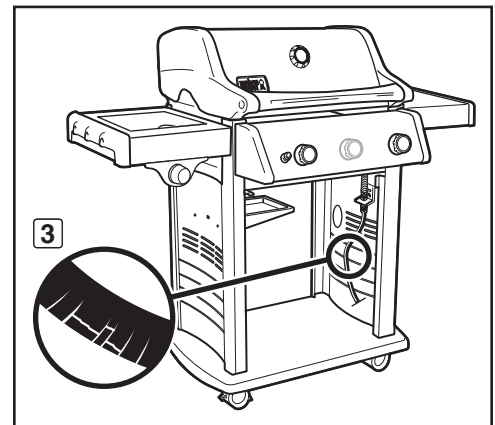
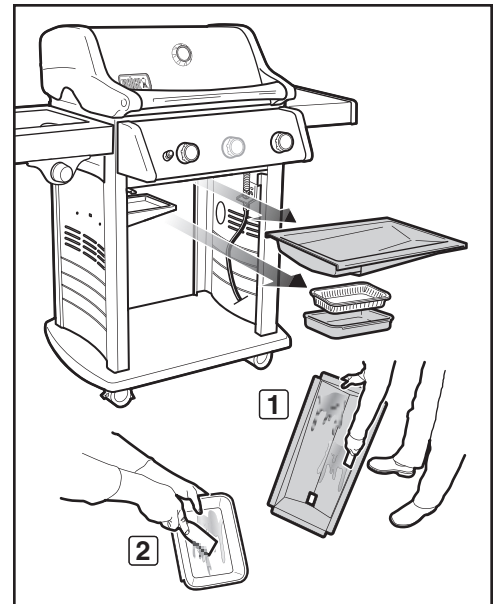
Controleer de opvangbak op overtollig vet voor elk gebruik van uw barbecue. Verwijder overmatig vet met een kunststof schraper (2). Was de opvangbak met zeepwater en spoel na met water. Om de opvangbak langer schoon te houden, kunt u deze bak bedekken met een Weber® druippan voor eenmalig gebruik of aluminiumfolie.

⚠ **WAARSCHUWING: Controleer de uitschuifbare vetopvanglade en de opvangbak op overtollig vet voor elk gebruik. Verwijder overtollig vet om een vetbrandje te voorkomen. Een vetbrandje kan ernstig lichamelijk letsel of materiële schade veroorzaken.**

### CONTROLE VAN DE SLANG

De slang dient routinematig te worden gecontroleerd op enige tekenen van scheurtjes (3).

⚠ **WAARSCHUWING: Controleer de slang voor elk gebruik van de barbecue op krassen, barsten, slijtageplekken of insnijdingen. De barbecue niet gebruiken als de slang op enige wijze is beschadigd. Vervang de slang alleen door een door Weber® goedgekeurde reserveslang. Neem contact op met de vertegenwoordiger van Weber in uw regio. Hiervoor kunt u de functie "Neem contact op" op onze website gebruiken. Surf naar [www.weber.com](http://www.weber.com).**



## ONTSTEKINGS-METHODEN VAN BRANDER

Er zijn twee manieren om brander 1 aan te steken. De eerste methode is met het Crossover® ontstekingsstelsel in uw barbecue. De tweede methode is met een lucifer.

Hierna volgen de stappen om uw barbecue aan te steken met het Crossover® ontstekingsstelsel. Op de volgende pagina staan de stappen om uw barbecue aan te steken met een lucifer.

## ONTSTEKING VAN HOOFDBRANDER

### Crossover® ontstekingsstelsel

Het Crossover® ontstekingsstelsel ontsteekt brander 1 met een vonk van de ontstekingselektrode in de Gas Catcher™ ontstekingskamer. U wekt de energie voor de vonk op door op de ontstekingsknop te drukken. U hoort de ontsteking klikken. Brander(s) 2 (en 3) kunnen worden ontstoken, nadat brander 1 brandt.

A) Open de deksel (1).

### ⚠ GEVAAR

**Wanneer de deksel tijdens het aansteken van de branders van de barbecue niet open staat, of wanneer u geen vijf minuten wacht om het gas te laten verdwijnen wanneer de barbecue niet aangestoken kan worden, kan dit resulteren in een explosie met ernstig of zelfs fataal letsel als gevolg.**

B) Verzekert u ervan dat **ALLE** regelknoppen van de brander op OFF (2) staan. Controleer dit door de regelknoppen in te drukken en ze naar rechts te draaien totdat ze niet meer verder kunnen.

⚠ **WAARSCHUWING: De regelknoppen van de brander dienen in de uit-stand (○) te staan voordat u de gaskraan op de LP gasfles opent.**

C) Draai de gaskraan open met één van de geschikte opties op uw gasfles en regelaartype. Raadpleeg "A" in "OP GASLEKKEN CONTROLEREN".

D) Druk de regelknop van brander 1 in en draai deze linksom naar de start/high-stand (⚡) (3). **BELANGRIJK** Steek brander 1 altijd als eerste aan. De andere brander(s) gaan branden via brander 1.

E) Druk de ontstekingsknop meerdere malen in (4). U hoort de ontsteking klikken.

F) Controleer of brander 1 aan staat door omlaag door de kookroosters te kijken. Er dient een vlam zichtbaar te zijn.

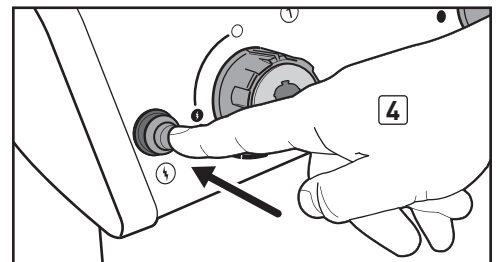
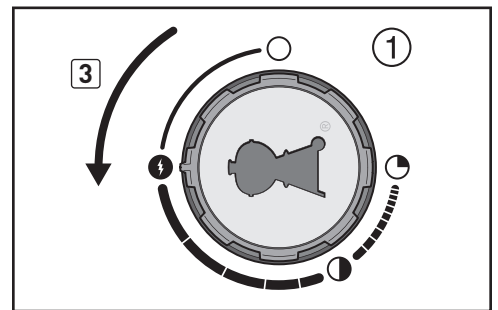
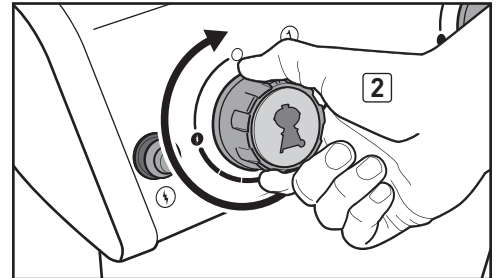
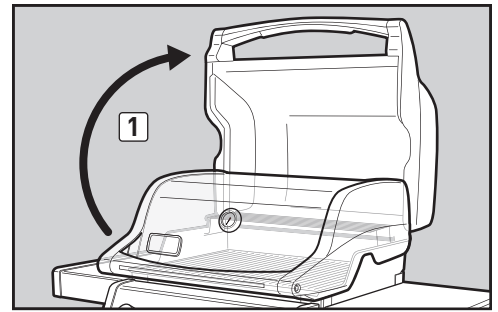
⚠ **WAARSCHUWING: Bij het aansteken van de barbecue of bij het koken, moet u nooit over de open barbecue heen hangen.**

⚠ **WAARSCHUWING: Indien brander 1 niet binnen vijf seconden kan worden aangestoken, draait u de regelknop van de brander naar OFF en wacht u vijf minuten zodat het gas kan ontsnappen voordat u het opnieuw probeert of de brander met een lucifer aansteekt.**

G) Nadat brander 1 brandt, kunt u brander 2 (en brander 3) aansteken.

## DE BRANDER UITZETTEN

Druk de regelknop van de brander in en draai deze met de klok mee naar de UIT-stand (○). Zet de gastoevoer bij de bron uit.



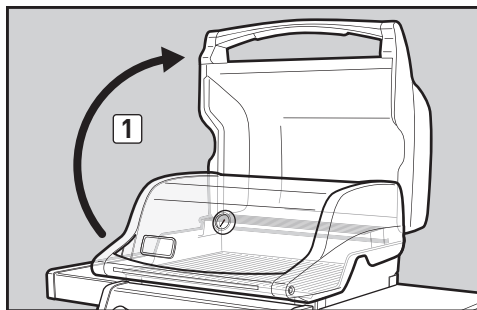
## ONTSTEKING VAN HOOFDBRANDER

### Aansteken met een lucifer

A) Open de deksel (1).

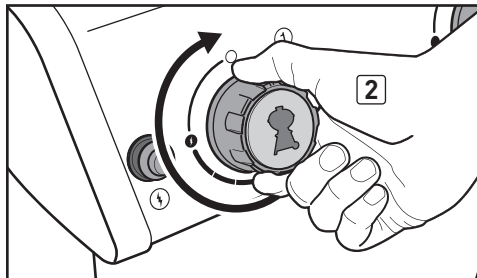
#### **⚠ GEVAAR**

Wanneer de deksel tijdens het aansteken van de branders van de barbecue niet open staat, of wanneer u geen vijf minuten wacht om het gas te laten verdwijnen wanneer de barbecue niet aangestoken kan worden, kan dit resulteren in een explosie met ernstig of zelfs fataal letsel als gevolg.



B) Verzeker u ervan dat **ALLE** regelknoppen van de brander op OFF (2) staan. Controleer dit door de regelknoppen in te drukken en ze naar rechts te draaien totdat ze niet meer verder kunnen.

**⚠ WAARSCHUWING: De regelknoppen van de brander dienen in de uit-stand (O) te staan voordat u de gaskraan op de LP gasfles opent.**



C) Draai de gaskraan open met één van de geschikte opties op uw gasfles en regelaartype. Raadpleeg "A)" in "OP GASLEKKEN CONTROLEREN".

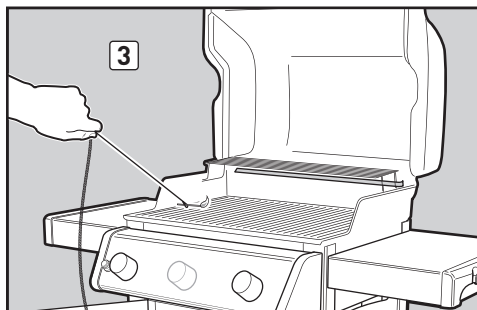
D) Plaats de lucifer in de luciferhouder en steek de lucifer aan. Plaats de luciferhouder en brandende lucifer door de kookroosters en Flavorizer® staven en naast brander 1 (3).

E) Druk de regelknop van brander 1 in en draai deze linksom naar de start/high-stand (†) (4). **BELANGRIJK Steek brander 1 altijd als eerste aan. De andere brander(s) gaan branden via brander 1.**

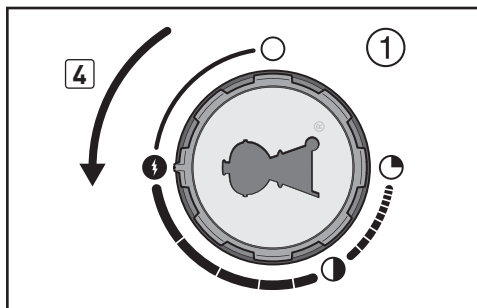
F) Controleer of brander 1 aan staat door omlaag door de kookroosters te kijken. Er dient een vlam zichtbaar te zijn.

**⚠ WAARSCHUWING: Bij het aansteken van de barbecue of bij het koken, moet u nooit over de open barbecue heen hangen.**

**⚠ WAARSCHUWING: Indien brander 1 niet binnen vijf seconden kan worden aangestoken, draait u de regelknop van de brander naar OFF en wacht u vijf minuten zodat het gas kan ontsnappen voordat u het opnieuw probeert.**



G) Nadat brander 1 brandt, kunt u brander 2 (en brander 3) aansteken.



## DE BRANDER UITZETTEN

Druk de regelknop van de brander in en draai deze met de klok mee naar de UIT-stand (O). Zet de gastoevoer bij de bron uit.

## AAN DE ZIJKANT...

Om uw kookruimte te vergroten en u te helpen bij het multitasken, is uw barbecue voorzien van een zijbrander. Het aansteken van de zijbrander is eenvoudig. Hiervoor wordt dezelfde ontstekingsknop gebruikt als voor de hoofdbranders, maar deze brander wordt apart aangestoken.

## ONTSTEKING VAN ZIJBRANDER

### Aansteken met de ontstekingsknop

De zijbrander kan niet worden aangestoken via brander 1 zoals het geval is met de hoofdbranders. Hier volgen de stappen die van toepassing zijn op het aansteken van de zijbrander met de ontstekingsknop.

A) Open de deksel van de zijbrander (1).

### ⚠ GEVAAR

**Wanneer de deksel tijdens het aansteken van de zijbrander niet open staat, of wanneer u geen vijf minuten wacht om het gas te laten verdwijnen wanneer de barbecue niet aangestoken kan worden, kan dit resulteren in een explosie met ernstig of zelfs fataal letsel als gevolg.**

- B) Controleer of de klep van de zijbrander is uitgezet door de regelknop van de zijbrander in te duwen en rechtsom te draaien tot deze stopt (2). Draai alle branders die niet worden gebruikt naar de uit-stand (○) door alle regelknoppen in te drukken en rechtsom te draaien tot ze stoppen.
- C) Draai de gaskraan open, indien dit nog niet is gedaan, met één van de geschikte opties aan de hand van uw gasfles en regelaartype. Raadpleeg "A)" in "OP GASLEKKEN CONTROLEREN".
- D) Druk de regelknop van de zijbrander in en draai deze linksom naar de start/high-stand (⚡) (3).
- E) Druk de ontstekingsknop meerdere malen in (4). U hoort de ontsteking klikken.

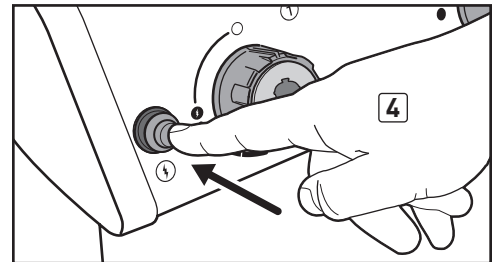
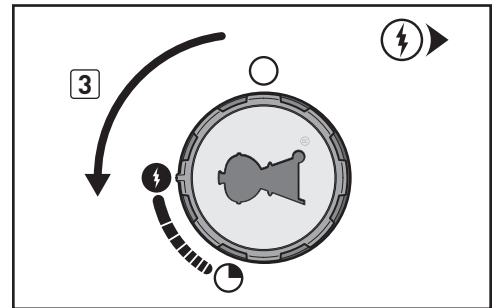
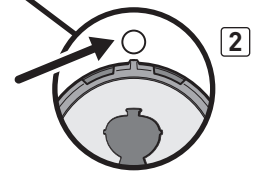
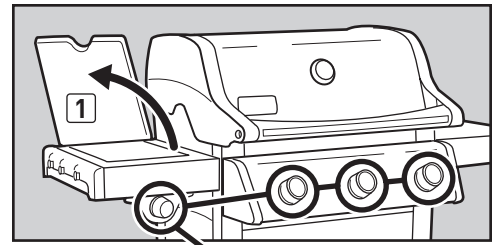
⚠ **LET OP: De vlam van de zijbrander kan moeilijk te zien zijn op een mooie zonnige dag.**

⚠ **WAARSCHUWING: Als de zijbrander niet kan worden aangestoken binnen vijf seconden:**

- a) Draai de regelknop van de zijbrander, hoofdbranders en gastoevoer dicht bij de bron.
- b) Wacht vijf minuten zodat het gas weg is voordat u opnieuw probeert of gebruik een lucifer (zie "Aansteken met een lucifer").

## DE ZIJBRANDER UITZETTEN

Druk de regelknop van de zijbrander in en draai deze rechtsom naar de uit-stand (○). Controleer of de zijbrander uit en afgekoeld is voordat u de deksel van de zijbrander dicht doet.



## ONTSTEKING VAN ZIJBRANDER

### Aansteken met een lucifer

A) Open de deksel van de zijbrander (1).

#### **⚠ GEVAAR**

Wanneer de deksel tijdens het aansteken van de zijbrander niet open staat, of wanneer u geen vijf minuten wacht om het gas te laten verdwijnen wanneer de barbecue niet aangestoken kan worden, kan dit resulteren in een explosie met ernstig of zelfs fataal letsel als gevolg.

- B) Controleer of de klep van de zijbrander is uitgezet door de regelknop van de zijbrander in te duwen en rechtsom te draaien tot deze stopt (2). Draai alle branders die niet worden gebruikt naar de uit-stand (○) door alle regelknoppen in te drukken en rechtsom te draaien tot ze stoppen.
- C) Draai de gaskraan open, indien dit nog niet is gedaan, met één van de geschikte opties aan de hand van uw gasfles en regelaartype. Raadpleeg "A)" in "OP GASLEKKEN CONTROLEREN".
- D) Plaats de lucifer in de luciferhouder en steek de lucifer aan. Plaats de luciferhouder met aangestoken lucifer in de buurt van de zijbrander (3).
- E) Druk de regelknop van de zijbrander in en draai deze linksom naar de start/high-stand (⚡) (4). Er dient een vlam zichtbaar te zijn.

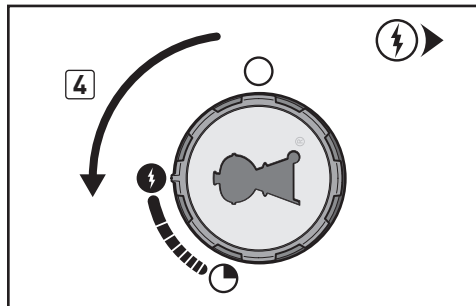
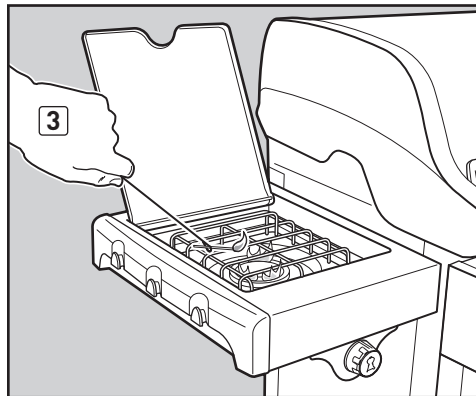
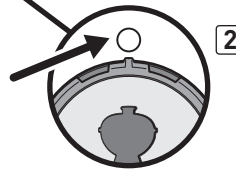
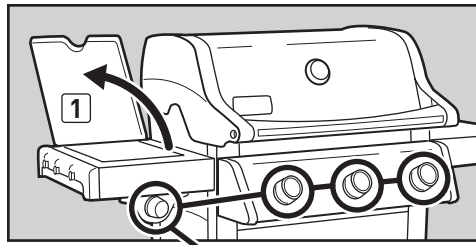
**⚠ LET OP: De vlam van de zijbrander kan moeilijk te zien zijn op een mooie zonnige dag.**

**⚠ WAARSCHUWING: Als de zijbrander niet kan worden aangestoken binnen vijf seconden:**

- Draai de regelknop van de zijbrander, hoofdbranders en gastoevoer dicht bij de bron.
- Wacht vijf minuten zodat het gas kan verdwijnen voordat u het opnieuw probeert.

## DE ZIJBRANDER UITZETTEN

Druk de regelknop van de zijbrander in en draai deze rechtsom naar de uit-stand (○). Controleer of de zijbrander uit en afgekoeld is voordat u de deksel van de zijbrander dicht doet.



# PROBLEEMOPLOSSING

## ALGEMENE PROBLEEMOPLOSSING

PROBLEMEN	OPLOSSINGEN
Brander brandt niet als op de ontstekingsknop wordt gedrukt.	Zorg ervoor dat er een gasstroom naar de branders is om deze met een lucifer aan te steken. Raadpleeg "ONTSTEKEN VAN HOOFDBRANDER - aansteken met een lucifer". Het probleem zit bij het ontstekingsstelsel als de brander wel brandt met een lucifer. Raadpleeg "HET CROSSOVER® ONTSTEKINGSSYSTEEM ONDERHOUDEN". Controleer of de draden zijn aangesloten op de aansluitpunten op de ontsteking onder het bedieningspaneel.
Branders kunnen niet aangestoken worden. De branders hebben een kleine, wakkerende vlam als de bedieningsknoppen van de brander in de HI-stand (H) staan. Barbecue bereikt slechts een temperatuur van 250 °C tot 300 °C in de stand HI (H).	<i>Sommige landen hebben gasdrukregelaars met een veiligheidsinrichting tegen een overmatige gasstroom. De veiligheidsinrichting tegen overmatige gasstroom, die onderdeel uitmaakt van de aansluiting van de barbecue en de gasfles, kan geactiveerd zijn. Om de veiligheidsinrichting te resetten, dient u alle regelknoppen van de brander en de gaskraan op OFF (O) te zetten. Open de deksel. Wacht ten minste vijf minuten zodat het gas kan verdwijnen voordat u de barbecue probeert aan te steken. Draai de gaskraan <b>LANGZAAM</b> volledig open. Wacht enkele seconden; steek dan uw barbecue aan. Raadpleeg "ONTSTEKEN EN GEBRUIKEN VAN HOOFDBRANDER".</i>
Brander brandt niet, of de vlammen zijn laag terwijl de stand HIGH (H) is.	LP-gas bijna leeg of leeg. Vul de LP-gasfles weer bij. Gas slang kan gebogen of geknikt zijn. Trek de gas slang recht.
De vlammen van de brander branden onregelmatig. De vlammen zijn laag wanneer de brander in de stand HIGH (H) staat. De vlammen branden niet langs de hele lengte van de branderbuis.	Reinig de branderpoorten langs de gehele lengte van de branderbuis. Raadpleeg "JAARLIJKS ONDERHOUD".
De branders hebben een gele of oranje vlam en u ruikt gas.	Controleer de bescherming tegen spinnen en insecten op mogelijke belemmeringen. (De openingen zijn verstopt.) Maak de bescherming tegen spinnen en insecten schoon. Raadpleeg "JAARLIJKS ONDERHOUD".
Opflakkeringen: ⚠ <b>LET OP: Bedek de onderste uitschuifbare vetopvanglade niet met aluminiumfolie.</b>	Barbecue moet worden voorverwarmd met alle branders in de HI-stand gedurende 10 tot 15 minuten. Maak de kookroosters en de Flavorizer® staven goed schoon om het vet te verwijderen. Raadpleeg "ROUTINE-ONDERHOUD". De uitschuifbare vetopvanglade kan vies zijn en kan het vet niet in de opvangpan stromen. Maak de uitschuifbare vetopvanglade schoon.
Het lijkt alsof de binnenkant van de deksel afbladdert. (Lijkt op afgebladderd lak.)	De binnenzijde van de deksel is van porseleinemail of roestvast staal. De deksel is niet geverfd. De deksel kan dus niet "afbladderen". Wat u ziet is aangebrand vet dat verkoold is en afbladdert. <b>DIT IS GEEN DEFECT.</b> Maak de deksel grondig schoon. Raadpleeg "ROUTINE-ONDERHOUD".

Wanneer een probleem niet verholpen kan worden aan de hand van deze instructies, dan kunt u contact opnemen met een vertegenwoordiger van de klantendienst in uw regio via "Neem contact op" op onze website. Surf naar [www.weber.com](http://www.weber.com).

## PROBLEEMOPLOSSING ZIJBRANDERBUIS

PROBLEMEN	OPLOSSINGEN
Zijbrander brandt niet als op de ontstekingsknop wordt gedrukt.	Zorg ervoor dat er een gasstroom naar de zijbrander is om deze met een lucifer aan te steken. Raadpleeg "ONTSTEKEN VAN ZIJBRANDER - aansteken met een lucifer". Het probleem zit bij het ontstekingsstelsel als de brander wel brandt met een lucifer. Controleer of de bedrading goed is aangebracht in de aansluitpunten van de ontstekingsmodule. Controleer of de draden zijn aangesloten op de aansluitpunten op de ontstekingsknop onder het bedieningspaneel. Raadpleeg "BEDRADINGSGIDS VAN ONTSTEKINGSMODULE".
De zijbrander kan niet worden aangestoken.	Controleer of de gaskraan open staat. <i>Sommige landen hebben gasdrukregelaars met een veiligheidsinrichting tegen een overmatige gasstroom. De veiligheidsinrichting tegen overmatige gasstroom, die onderdeel uitmaakt van de aansluiting van de barbecue en de gasfles, kan geactiveerd zijn. Om de veiligheidsinrichting te resetten, dient u alle regelknoppen van de brander en de gaskraan op OFF (O) te zetten. Open de deksel. Wacht ten minste vijf minuten zodat het gas kan verdwijnen voordat u de barbecue probeert aan te steken. Draai de gaskraan <b>LANGZAAM</b> volledig open. Wacht enkele seconden; steek dan uw barbecue aan. Raadpleeg "ONTSTEKEN EN GEBRUIKEN VAN ZIJBRANDER".</i>
Zijbrander brandt niet, of de vlam is laag terwijl de stand HIGH (H) is.	LP-gas bijna leeg of leeg. Vul de LP-gasfles weer bij. Gas slang kan gebogen of geknikt zijn. Trek de gas slang recht.

Wanneer een probleem niet verholpen kan worden aan de hand van deze instructies, dan kunt u contact opnemen met een vertegenwoordiger van de klantendienst in uw regio via "Neem contact op" op onze website. Surf naar [www.weber.com](http://www.weber.com).



## UW WEBER® GASBARBECUE IN TOPCONDITIE HOUDEN

### ⚠ GEVAAR

Wanneer de op deze pagina beschreven problemen niet worden verholpen, kan er brand ontstaan met mogelijk ernstig of fataal letsel en beschadiging van eigendommen tot gevolg.

Voor een veilige en efficiënte werking van uw Weber®-gasbarbecue raden we aan om de aanwezige beschermingen tegen spinnen en insecten en de branderbuizen ten minste eenmaal per jaar te inspecteren. Hieronder vindt u belangrijke informatie over deze twee onderdelen van de barbecue die jaarlijks onderhoud behoeven.

Als u merkt dat de vlammen niet regelmatig branden of branderpoorten geblokkeerd zijn, volgt u de instructies in het gedeelte "BRANDERBUIZEN REINIGEN OF VERVANGEN" op de volgende pagina.

### VLAMPATROON VAN DE BRANDER

De branderbuizen van uw Weber®-gasbarbecue zijn in de fabriek ingesteld voor een correcte mengverhouding van lucht en gas. Het gewenste vlampatroon wordt getoond in de afbeelding en is hieronder beschreven:

- Branderbuis (1)
- Uiteinden flakkeren af en toe geel (2)
- Lichtblauw (3)
- Donkerblauw (4)

Controleer het vlammenpatroon. Als het vlammenpatroon niet overeenkomt met de beschrijving hierboven, kan dat betekenen dat de bescherming tegen spinnen en insecten vuil of geblokkeerd is.

### WEBER®-BESCHERMING TEGEN SPINNEN EN INSECTEN

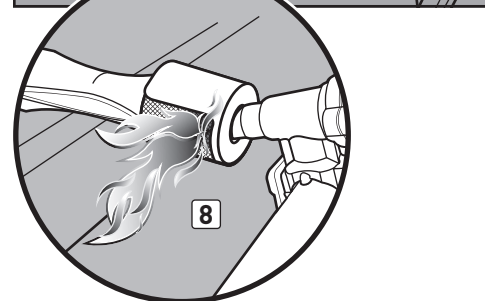
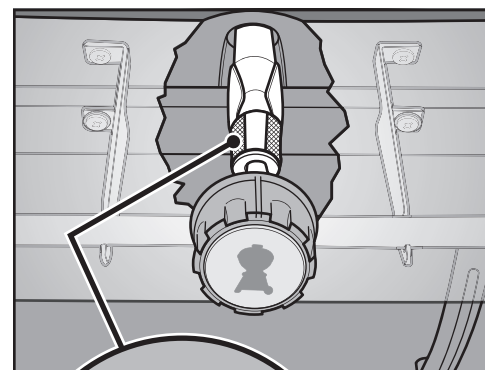
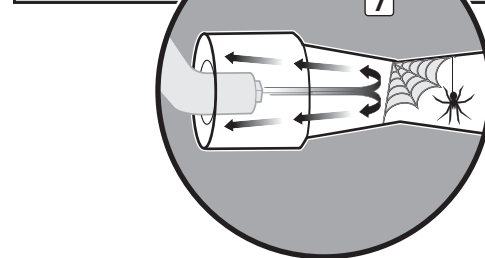
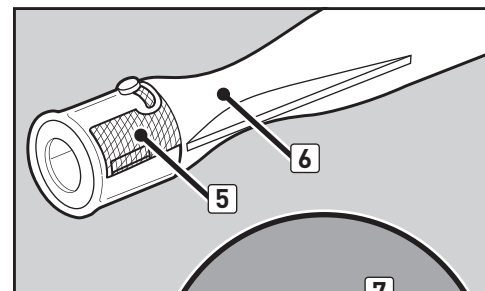
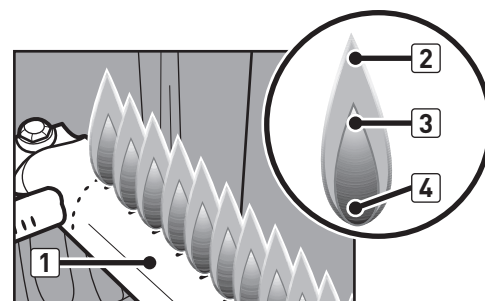
De toevoeropeningen voor het brandstofmengsel in de branderbuizen (5) zijn voorzien van roestvaststalen schermen die dienen te voorkomen dat spinnen en andere insecten webben of nestjes bouwen in het venturigedeelte (6) van de branderbuizen. Zulke nestjes kunnen de normale gasstroom blokkeren, waardoor gas uit de toevoeropeningen stroomt (7). In dat geval kunt u een gaslucht ruiken en zien de vlammen van de branders er geel en niet erg krachtig uit. Een dergelijke blokkering kan leiden tot brand in en rondom de gaskleppen, waardoor uw barbecue ernstig beschadigd raakt (8).

*OPMERKING: Als de bescherming tegen spinnen en insecten beschadigd is of niet kan worden schoongemaakt, dient u contact op te nemen met een vertegenwoordiger van de klantenservice in uw regio. Daarvoor kunt u gebruikmaken van de contactgegevens op onze website. Surf naar [www.weber.com](http://www.weber.com).*

### BRANDERBUISSPOORTEN

In de loop der tijd kunnen de branderbuispoorten door gebruik van de barbecue vuil worden. Geblokkeerde en vuile poorten kunnen de gasstroom beperken. U kunt als volgt vaststellen of branderbuispoorten vuil of geblokkeerd zijn.

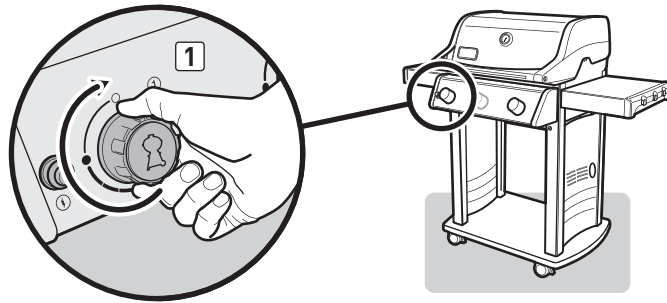
- De barbecue bereikt de gewenste temperatuur niet.
- De barbecue wordt ongelijkmatig warm.
- Eén of meerdere branders kunnen niet worden aangestoken.



## REINIGEN OF VERVANGEN VAN BRANDERBUIZEN

### Controleer of de barbecue uit staat

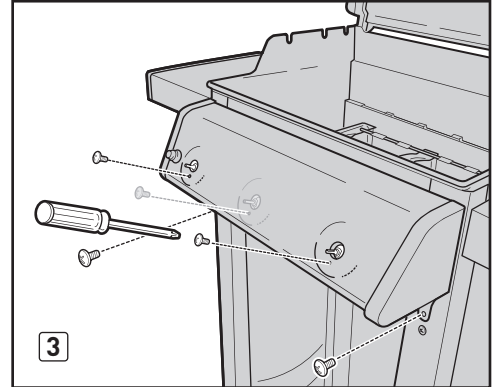
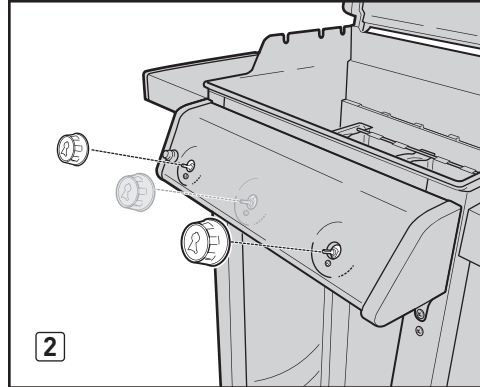
- A) Draai de gastoevoer dicht bij de bron en ontkoppel de gasaansluiting.
- B) Controleer of alle regelknoppen van de brander in de uit-stand (O) staat. Controleer dit door de regelknoppen in te drukken en ze naar rechts te draaien totdat ze niet meer verder kunnen. Ze staan in de uit-stand als ze niet gedraaid kunnen worden. Indien ze wel draaien, moet u ze naar rechts blijven draaien totdat dit niet meer mogelijk is; nu staan ze in de uit-stand.



### Verwijder het bedieningspaneel

Vereist gereedschap: een Phillips schroevendraaier

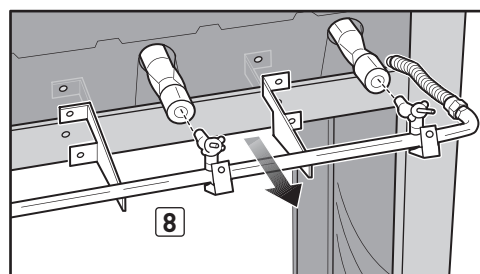
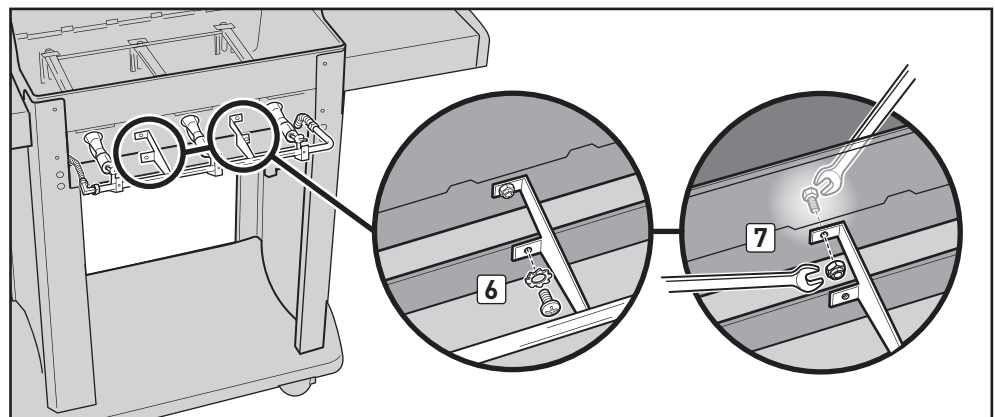
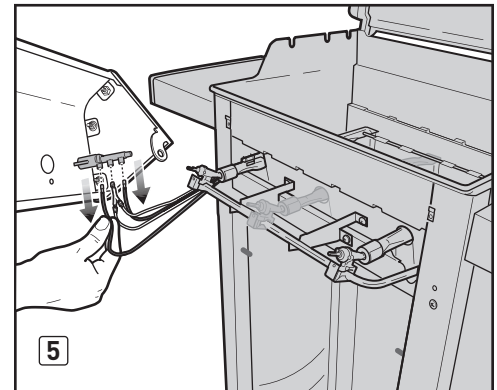
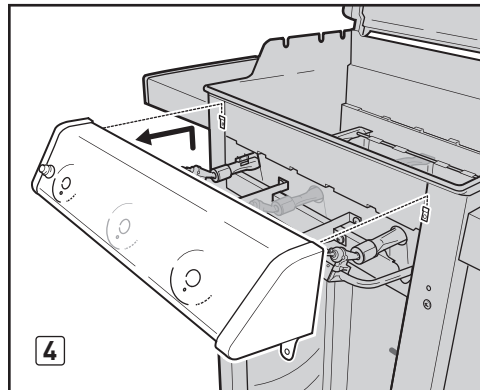
- A) Verwijder de regelknoppen (2).
- B) Verwijder de schroeven uit de voorzijde van het bedieningspaneel met een Phillips schroevendraaier (3).
- C) Til het bedieningspaneel voorzichtig omhoog en trek het daarna naar voren van het frame af (4).
- D) Ontkoppel de draden van de ontstekingsknop aan de onderzijde van het bedieningspaneel (5). *NB.: trek aan de klemmen aan het uiteinde van de draden.*



### Verwijder het spuitstuk

U heeft het volgende nodig: Een Phillips-schroevendraaier, twee 7/16" sleutels.

- A) Verwijder de twee schroeven en ringen met de Phillips-schroevendraaier die het spuitstuk bevestigen aan de voorste kruishanger (6).
- B) Verwijder twee bouten en twee moeren met de twee 7/16" sleutels die het spuitstuk bevestigen aan de ketel (7). Trek het spuitstuk naar voren en weg van de branderbuisen (8). Het spuitstuk blijft aangesloten op de gegolfde gaslang(en). Wees voorzichtig dat het spuitstuk het frame of de deur niet bekrast of dat de aangesloten gegolfde gaslang(en) niet knikken.



## REINIGEN OF VERVANGEN VAN BRANDERBUIZEN (vervolg)

### Verwijder de branderbuizen

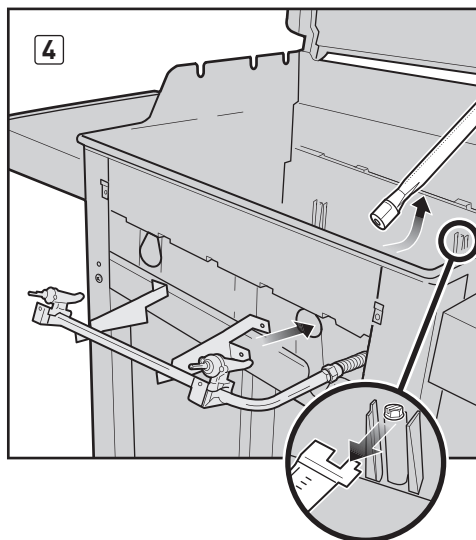
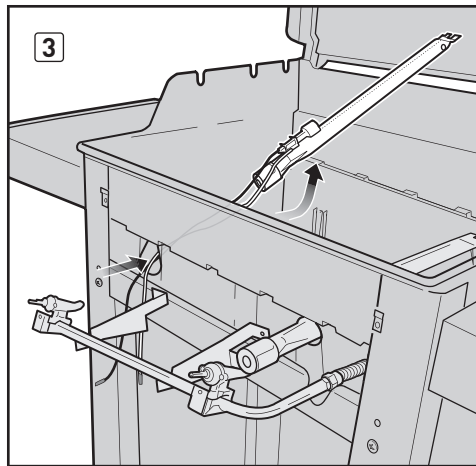
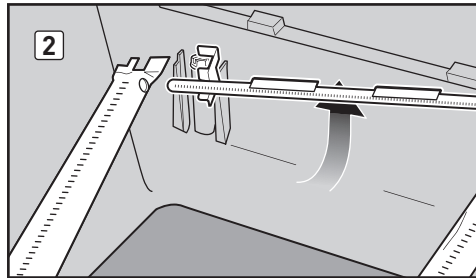
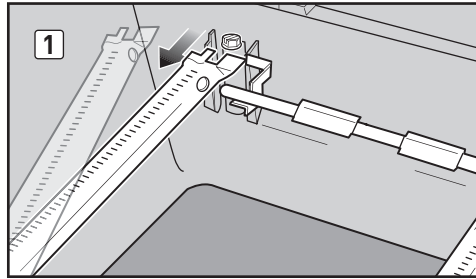
#### Voor Spirit® barbecues met 2 branders:

- A) Schuif branderbuis 1 naar buiten vanaf de geleiderschroef en ring. Beweeg branderbuis 1 iets naar links om de buis te ontkoppelen van de Crossover® buis (1).
- B) Verwijder de Crossover® buis (2).
- C) Til branderbuis 1 omhoog en uit de ketel, terwijl u de draden door de opening in de ketel geleid (3).
- D) Schuif branderbuis 2 naar buiten vanaf de geleiderschroef en ring. Til branderbuis 2 omhoog en uit de ketel (4).

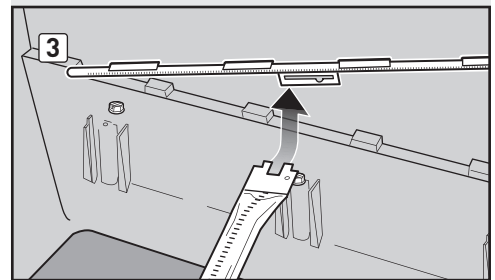
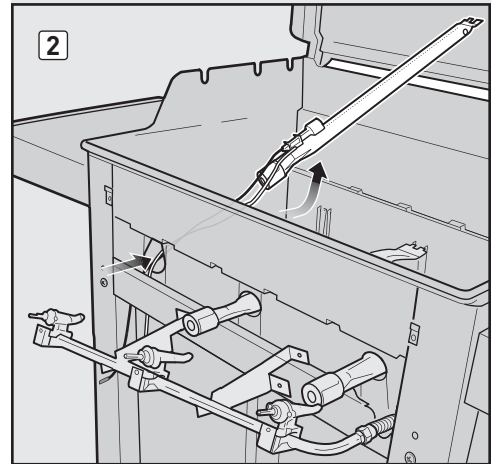
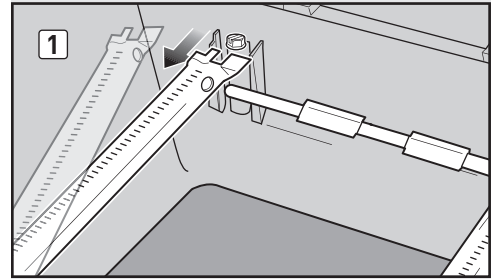
#### Voor Spirit® barbecues met 3 branders:

- A) Schuif branderbuis 1 naar buiten vanaf de geleiderschroef en ring. Beweeg branderbuis 1 iets naar links om de buis te ontkoppelen van de Crossover® buis (1).
- B) Til branderbuis 1 omhoog en uit de ketel, terwijl u de draden door de opening in de ketel geleid (2).
- C) Schuif branderbuis 3 naar buiten vanaf de geleiderschroef en ring. Beweeg branderbuis 3 iets naar rechts om de buis te ontkoppelen van de Crossover® buis. Til branderbuis 3 omhoog en uit de ketel.
- D) Schuif branderbuis 2 naar buiten vanaf de geleiderschroef en ring. Verwijder de Crossover® buis door deze naar de achterzijde van de ketel te bewegen (3). Til branderbuis 2 omhoog en uit de ketel.

220



320



## REINIGEN OF VERVANGEN VAN BRANDERBUIZEN (vervolg)

### Branderbuizen reinigen

U heeft het volgende nodig: Een zaklamp, een draad (een uitgebogen klerenhanger), een geschikte roestvast stalen borstel en een zachte borstel (tandenborstel).

A) Kijk in elke branderbuis en Crossover® buis met een zaklamp (1).

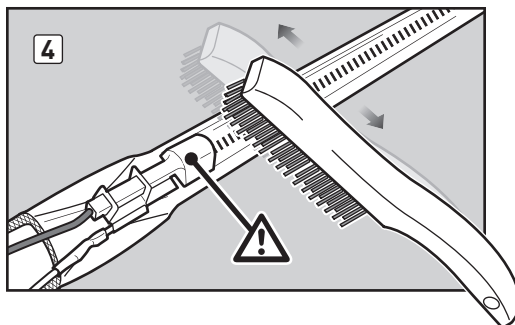
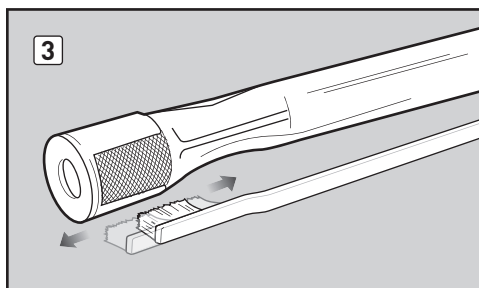
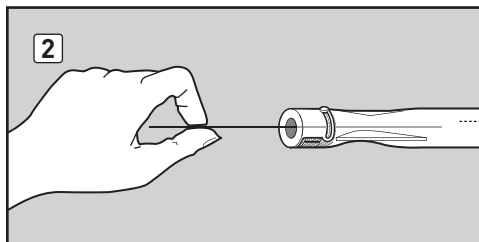
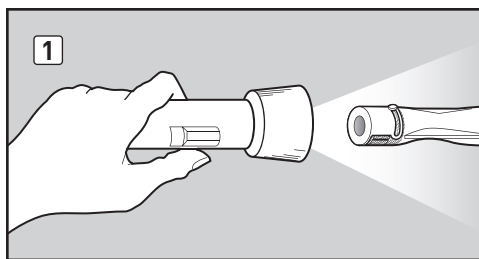
B) Reinig al het vuil en verwijder blokkades in de buizen met de draad (2).

C) Controleer de bescherming tegen spinnen/insecten aan het uiteinde van de branderbuizen en reinig deze met de zachte borstel (3).

**⚠ LET OP: Reinig de bescherming tegen spinnen/insecten niet met harde of scherpe gereedschappen. Verwijder de bescherming tegen spinnen/insecten niet en maak de openingen van de bescherming niet groter.**

D) Gebruik de stalen borstel om de buitenzijde van de branderbuizen en de Crossover® buis te reinigen. Dit om ervoor te zorgen dat alle branderpoorten (openingen) langs de lengte van de buizen volledig geopend zijn. Vermijd, bij het reinigen van branderbuis 1, dat de elektrode van de ontsteking wordt beschadigd door er voorzichtig omheen te borstelen (4).

**⚠ LET OP: Vergroot de branderpoorten niet tijdens het schoonmaken.**



## REINIGEN OF VERVANGEN VAN BRANDERBUIZEN (vervolg)

### Branderbuizen terugplaatsen

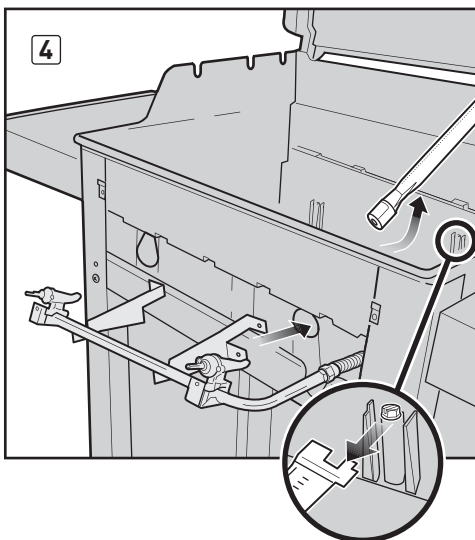
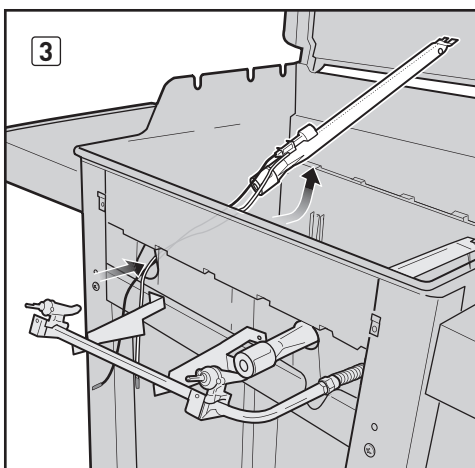
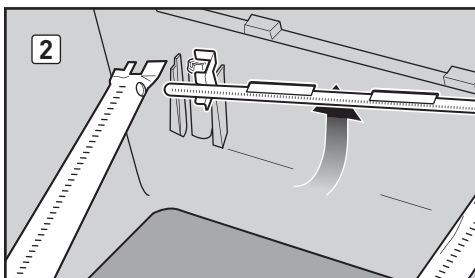
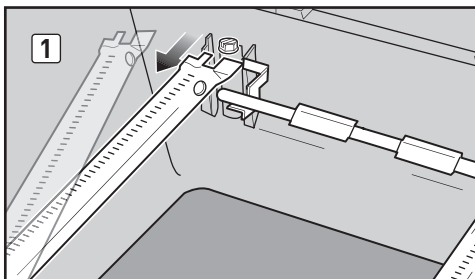
#### Voor Spirit® barbecues met 2 branders:

- A) Plaats branderbuis 2 in de ketel en plaats de voorzijde van de buis door de opening van branderbuis 2. *Nb: Er moet één rij van branderpooten omhoog wijzen.* Schuif branderbuis 2 onder de geleideschroef en ring (1).
- B) Plaats branderbuis 1 in de ketel en plaats de draden van de ontsteking en de voorzijde van de buis door de opening van branderbuis 1 (2).
- C) Terwijl u branderbuis 1 vasthoudt, plaats u de linkerzijde van de Crossover® buis in de opening van de Crossover® brander (3). Geleid de rechterzijde van de Crossover® buis in de opening van de Crossover® brander in branderbuis 2 (*niet afgebeeld*). *Nb: De branderpooten van de Crossover® buis moeten naar de voorzijde van de ketel wijzen.*
- D) Schuif branderbuis 1 onder de geleideschroef en ring (4).

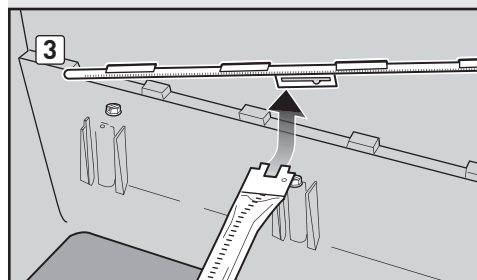
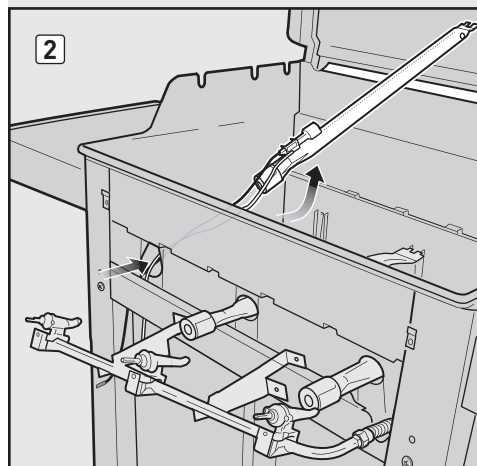
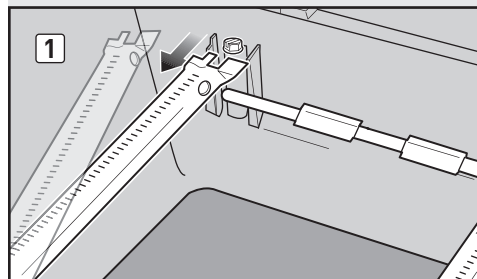
#### Voor Spirit® barbecues met 3 branders:

- A) Plaats branderbuis 2 in de ketel en plaats de voorzijde van de buis door de opening van branderbuis 2 (1). *Nb: Er moet één rij van branderpooten omhoog wijzen.*
- B) Schuif de uitlijngeleider van de Crossover® buis over het uiteinde van branderbuis 2 (2). *Nb: De branderpooten van de Crossover® buis moeten naar de voorzijde van de ketel wijzen.* Schuif, terwijl de Crossover® buis is aangesloten, branderbuis 2 onder de geleideschroef en ring (3).
- C) Plaats branderbuis 3 in de ketel en plaats de voorzijde van de buis door de opening van branderbuis 3 (*niet afgebeeld*). Plaats de rechterzijde van de Crossover® buis in de opening van de Crossover® brander in branderbuis 3. Schuif branderbuis 3 onder de geleideschroef en ring (4).
- D) Plaats branderbuis 1 in de ketel en plaats de draden van de ontsteking en de voorzijde van de buis door de opening van branderbuis 1 (5).
- E) Terwijl u branderbuis 1 vasthoudt, plaats u de linkerzijde van de Crossover® buis in de opening van de Crossover® brander. Schuif branderbuis 1 onder de geleideschroef en ring (6).

220



320



## REINIGEN OF VERVANGEN VAN BRANDERBUIZEN (vervolg)

### Het spuitstuk terugplaatsen

U heeft het volgende nodig: Een Phillips-schroevendraaier, twee 7/16" sleutels.

- Lijn de kleppen uit met de branderbuisen. Plaats twee bouten en twee moeren met de twee 7/16" sleutels die het spuitstuk bevestigen aan de ketel (1).
- Plaats de schroeven en ringen met een Phillips-schroevendraaier die het spuitstuk bevestigen op de voorste kruishanger (2). Als het spuitstuk goed is teruggeplaatst, zullen de kleppen volledig in de branderbuisen zijn geplaatst.

**⚠ LET OP: de openingen van de branderbuis (3) dienen goed te zijn uitgelijnd met de klepopeningen (4).**

**⚠ WAARSCHUWING: Controleer wanneer u een gasaansluiting ontkoppelt en weer aansluit de aansluiting op gaslekkages. Raadpleeg "OP GASLEKKEN CONTROLEREN".**

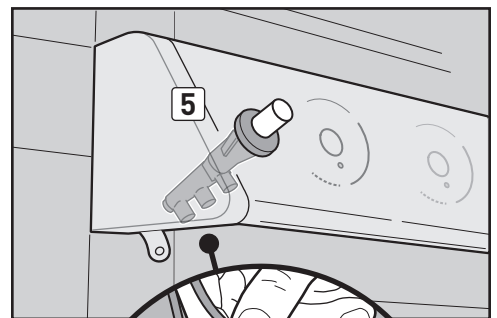
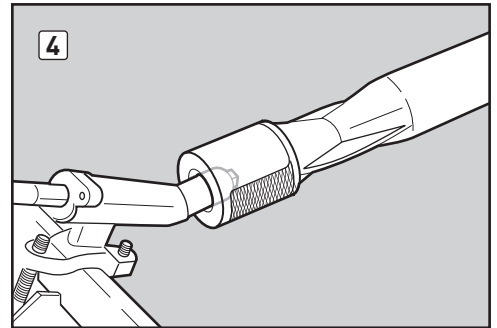
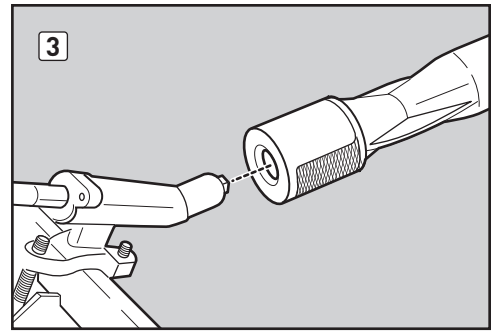
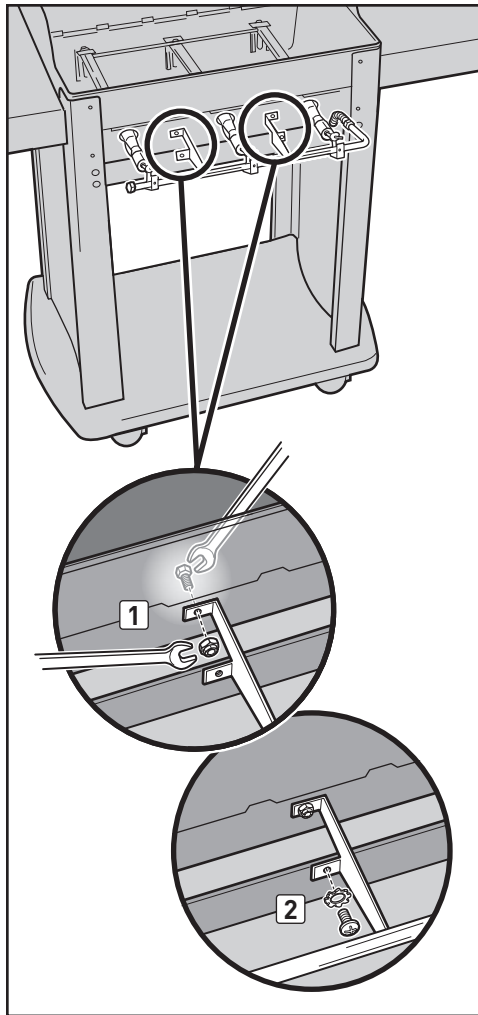
- Verwijder de onderdelen van de ketel (*niet afgebeeld*).

### Plaats het bedieningspaneel weer terug

Vereist gereedschap: een Phillips schroevendraaier

- Sluit de draden aan op de ontstekingsknop (5).
- Lijn de klepstelen uit met de gaten in het bedieningspaneel. Plaats de bovenrand van het bedieningspaneel op de tabbladen van het frame. Druk het bedieningspaneel omlaag in positie.
- Bevestig het bedieningspaneel met de schroeven.
- Plaats de regelknoppen op de klepstelen.

**⚠ WAARSCHUWING: controleer of alle onderdelen zijn gemonteerd en het bevestigingsmateriaal volledig vast is gedraaid voordat u de barbecue gaat gebruiken. Uw handelingen, indien u deze productwaarschuwing niet opvolgt, kunnen resulteren in brand of explosie of falen van de constructie met ernstig lichamelijk letsel of overlijden en schade aan eigendommen tot gevolg.**



## OPSLAAN

Voor barbecues die gedurende langere tijd niet zijn gebruikt, is het belangrijk om de volgende richtlijnen te volgen:

- De gaskraan van de LP gasfles dient te worden dichtgedraaid als de Weber® gasbarbecue niet in gebruik is.
- Als de Weber® gasbarbecue binnenshuis wordt opgeslagen, ONTKOPPELT u eerst de gastoevoer en bewaart u de LP gasfles buiten in een goed geventileerde ruimte.
- Ontkoppelde LP gasflessen mogen niet worden bewaard in een gebouw, garage of andere gesloten ruimten.
- Als u de LP gasfles niet loskoppelt van de Weber®, moet u ervoor zorgen dat zowel de barbecue als de gasfles buiten in een goed geventileerde ruimte worden bewaard.
- Controleer of het gebied onder het bedieningspaneel en de uitschuifbare vetlade schoon zijn. Vuil kan de stroom van afvoer- en toevoerlucht belemmeren.

## SCHITTEREND — VAN BINNEN EN VAN BUITEN

Eigenaren met een Weber®-barbecue zijn trots op hun bezit. En dat mag ook wel. Houd uw barbecue schoon en schitterend – van binnen en van buiten – door deze stappen voor routineonderhoud te volgen.

### DE BUITENZIJDEN VAN DE BARBECUE REINIGEN

Gebruik de volgende richtlijnen voor een veilige reiniging om de buitenzijde van uw barbecue er goed uit te laten zien.

**⚠ WAARSCHUWING: Zet uw Weber® gasbarbecue uit en wacht tot de barbecue afgekoeld is voor u met schoonmaken begint.**

#### Geverfde, geëmailleerde en kunststof oppervlakken

Maak de buitenkant met warm zeepsop schoon en spoel dan na met water.

**BELANGRIJK: Gebruik geen reinigingsmiddelen met zuren, minerale spiritus of xyleen. Gebruik geen ovenreiniger, schurende reinigers (keukenreinigers), reinigers die citrusproducten bevatten of schuursponsjes om de barbecue of het onderstel schoon te maken.**

#### Roestvast stalen oppervlakken

Uw barbecue of opbergruimte, deksel, bedieningspaneel en werkbladen zijn gemaakt van roestvast staal. Was de buitenoppervlakken met een zachte doek en zeepwater, spoel na met water en veeg droog.

Voor hardnekkig vuil kan een niet-metalen borstel worden gebruikt. Borstel roestvast stalen oppervlakken in de korrelrichting.

**BELANGRIJK: Goed afspoelen na het reinigen. Gebruik geen draadborstel of schuurmiddelen op de roestvast stalen oppervlakken van uw barbecue, omdat dit krassen zal geven. Zorg dat u roestvast staal in de korrelrichting wrijft/schoonmaakt.**

### DE BINNENZIJDEN VAN DE BARBECUE REINIGEN

Om uw barbecue veilig en efficiënt te laten werken, is het belangrijk om enig vuil en overmatig vet te verwijderen dat kan ophopen aan de binnenzijde van de barbecue. Gebruik de volgende richtlijnen voor een veilige reiniging.

#### Binnenzijde van deksel

Bladeren, de ophoping van vet lijkt op afgebladderde verf. Veeg de binnenzijde van de deksel af met keukenpapier om vetophoping te voorkomen. Was de binnenzijde van de deksel met warm zeepwater; daarna afspoelen met water.

#### Ketel

Was de binnenzijde van de ketel met warm zeepwater; daarna afspoelen met water.

#### Onderdelen van ketel

U heeft het volgende nodig: Een roestvast stalen borstel, stijve kunststof schraper.

- Schraap en borstel de kookrooster met de schraper en borstel. Verwijder de kookroosters en leg ze aan de kant.
- Schraap en borstel de Flavorizer® staven met de schraper en borstel. Was ze eventueel met warm zeepwater; daarna afspoelen met water. Verwijder de Flavorizer® staven en leg ze aan de kant.

**⚠ LET OP: Reinig uw Flavorizer® staven of kookroosters niet in een zelfreinigende oven.**

- Borstel vuil van de branderbuisen en Crossover® buis. Maak de branderpoorten (openingen) langs de gehele lengte van de brander en Crossover® buizen niet groter (1).

*OPMERKING: Vermijd, bij het reinigen van branderbuis 1, dat de elektrode van de ontsteking wordt beschadigd door er voorzichtig omheen te borstelen.*

- Als u klaar bent met reinigen, plaatst u de Flavorizer® staven en kookroosters weer terug.

#### Uitschuifbare vetopvanglade

Uw barbecue is voorzien van een vetopvangsysteem, waardoor vet weg van het voedsel wordt geleid in verwijderbare containers.

Controleer de uitschuifbare vetopvanglade op overtollig vet voor elk gebruik van de barbecue. Verwijder overmatig vet met een kunststof schraper (2). Was de vetopvanglade met zeepwater en spoel af met water.

**⚠ LET OP: Bedek de uitschuifbare vetopvanglade niet met aluminiumfolie.**

#### Opvangbak en druippan voor eenmalig gebruik

Vet van de uitschuifbare vetopvanglade komt terecht in een opvangbak. Het schoonmaken van de opvangbak is net zo belangrijk als het schoonmaken van de uitschuifbare vetopvanglade.

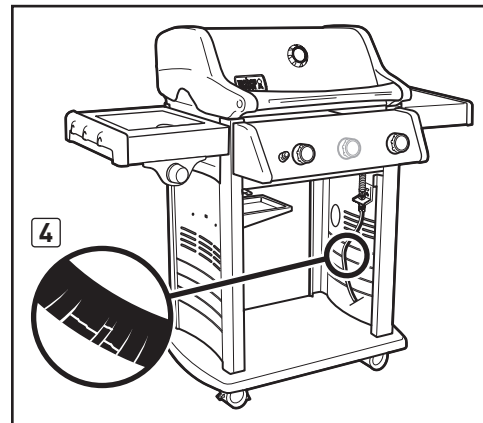
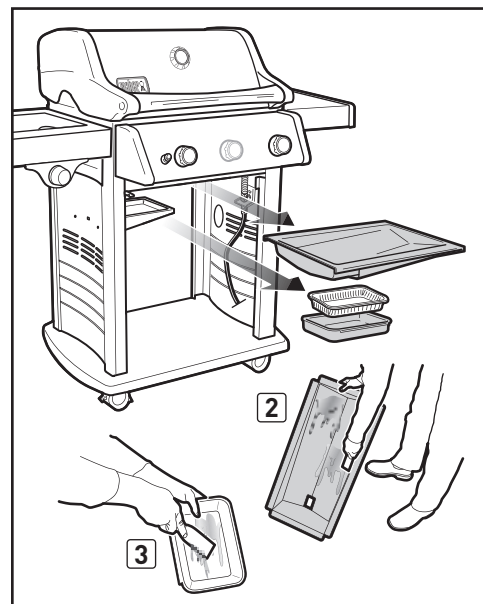
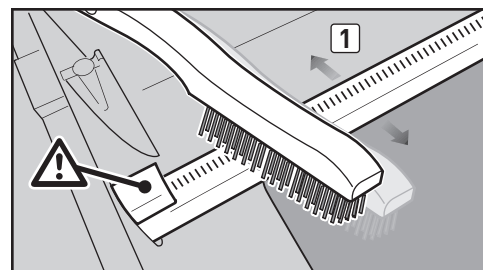
Controleer de opvangbak op overtollig vet voor elk gebruik van uw barbecue. Verwijder overmatig vet met een kunststof schraper (3). Was de opvangbak met zeepwater en spoel na met water. Om de opvangbak langer schoon te houden, kunt u deze bak bedekken met een Weber® druippan voor eenmalig gebruik of aluminiumfolie.

**⚠ WAARSCHUWING: Controleer de uitschuifbare vetopvanglade en de opvangbak op overtollig vet voor elk gebruik. Verwijder overtollig vet om een vetbrandje te voorkomen. Een vetbrandje kan ernstig lichamenlijk letsel of materiële schade veroorzaken.**

#### CONTROLE VAN DE SLANG

De slang dient routinematig te worden gecontroleerd op enige tekenen van scheurtjes (4).

**⚠ WAARSCHUWING: Controleer de slang voor elk gebruik van de barbecue op krassen, barsten, slijtageplekken of insnijdingen. De barbecue niet gebruiken als de slang op enige wijze is beschadigd. Vervang de slang alleen door een door Weber® goedgekeurde reserveslang. Neem contact op met de vertegenwoordiger van Weber in uw regio. Hiervoor kunt u de functie “Neem contact op” op onze website gebruiken. Surf naar [www.weber.com](http://www.weber.com).**



Neem contact op met de klantendienst in uw regio via “Neem contact op” op onze website voor het verkrijgen van wegwerpopvangbakken, reserveroosters en Flavorizer® staven. Surf naar [www.weber.com](http://www.weber.com).

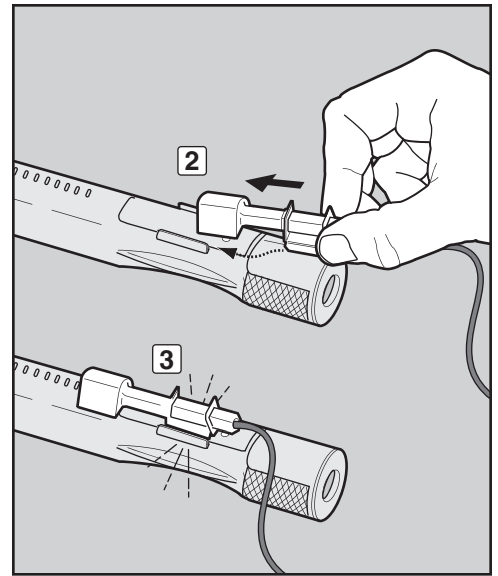
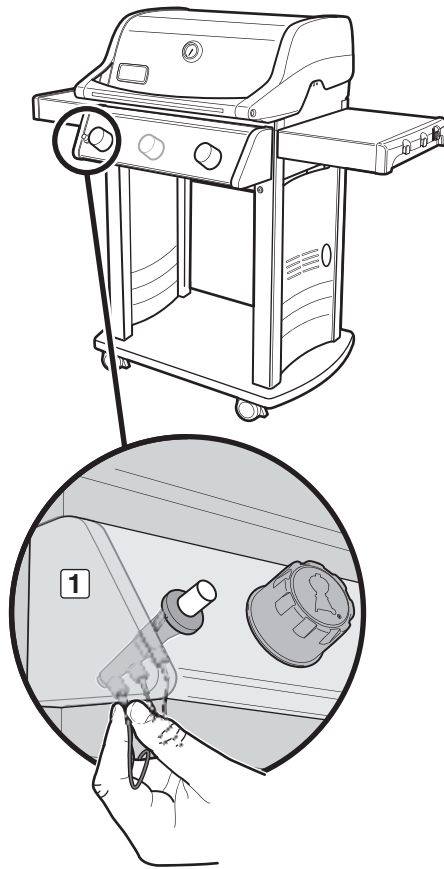
## HET CROSSOVER® ONTSTEKINGSSYSTEEM ONDERHOUDEN

Het Crossover® ontstekingsstelsel wordt ontstoken met één ontstekingsknop. Lees het volgende om een goede werking van uw ontstekingsstelsel te garanderen bij het uitvoeren van routine-onderhoud of het oplossen van een probleem bij het ontstekingsstelsel.

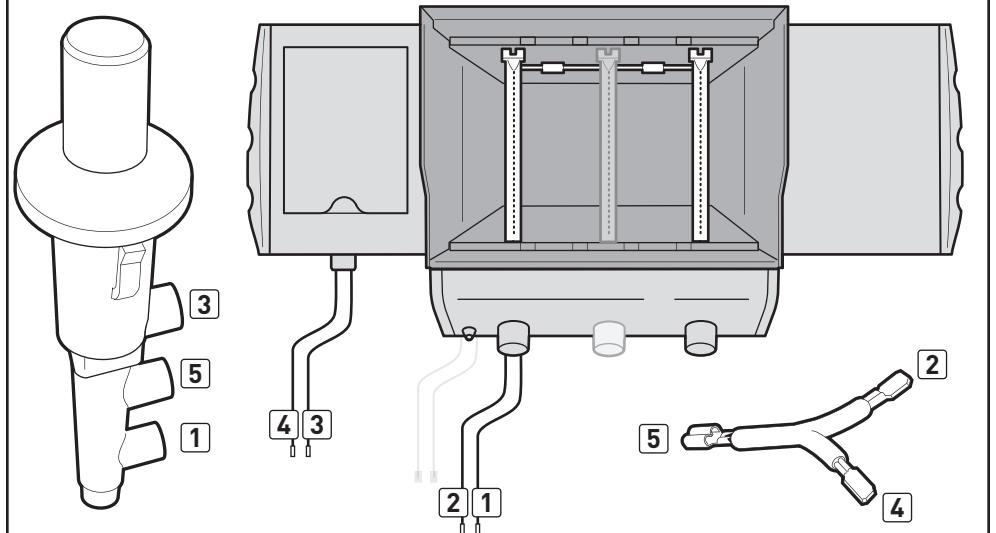
Als het Crossover® ontstekingsstelsel niet kan worden ontstoken, moet u achterhalen waar het probleem zich bevindt: bij de gastoevoer of bij het ontstekingsstelsel. Probeer eerst uw branders te ontsteken met een lucifer. Raadpleeg "ONTSTEKEN VAN HOOFDBRANDER - aansteken met een lucifer". Het probleem zit bij het ontstekingsstelsel als de brander wel brandt met een lucifer.

- Controleer of de ontstekingsdraden zijn aangesloten op de ontsteking (1).
- Controleer of de keramische ontsteking volledig in het ontstekingskanaal van de branderbuis is geplaatst (2). Als het geheel goed is geplaatst, hoort u een "klik" (3).
- Controleer of de ontstekingsknop werkt door te letten op en te luisteren naar vonken bij de brander.

Wanneer het Crossover® ontstekingsstelsel nog altijd niet werkt, kunt u contact opnemen met een vertegenwoordiger van de klantendienst in uw regio via "Neem contact op" op onze website. Surf naar [www.weber.com](http://www.weber.com).



## BEDRADINGSSCHEMA ONTSTEKINGSKNOP



BRANDER 1	ZIJBRANDER	ONTSTEKINGSKNOP
Zwarte klem (1)	Zwarte klem (3)	Zwarte klem (3)
Witte klem (2)	Witte klem (4)	Witte klem (5)
		Zwarte klem (1)



## ZIJBRANDERBUIS REINIGEN

### Verwijder de klep van de zijbrander

U heeft het volgende nodig: Een Phillips-schroevendraaier.

- A) Verwijder de twee schroeven die de plaat van de zijbranderklep bevestigen op het werkblad van de zijbrander (1).
- B) Verwijder de zijbranderklep van de branderbuis door het geheel voorzichtig naar voren te trekken (2). Wees voorzichtig dat u de gegolfde gas slang (3) niet knikt.

### Reinig de branderbuis

U heeft het volgende nodig: Een zaklamp, een draad (een uitgebogen klerenhanger), een geschikte roestvast stalen borstel.

- A) Inspecteer met een zaklamp de binnenkant van de branderbuis (4).
- B) Reinig al het vuil en verwijder blokkades in de buis met de draad (5).

### Plaats de klep van de zijbrander terug

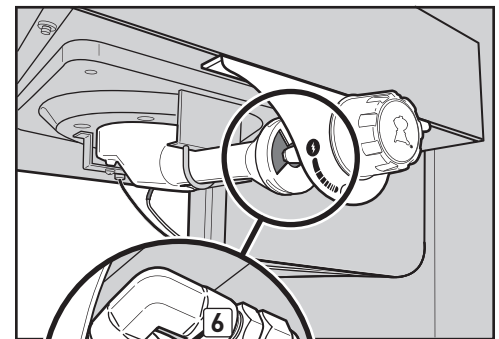
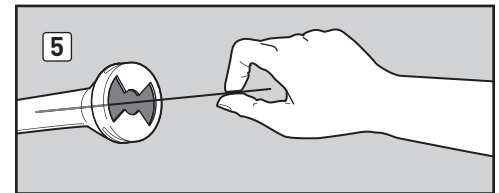
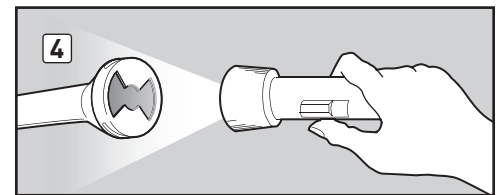
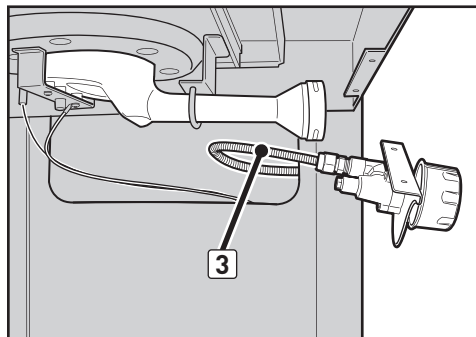
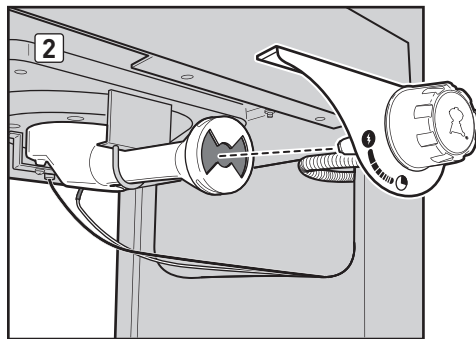
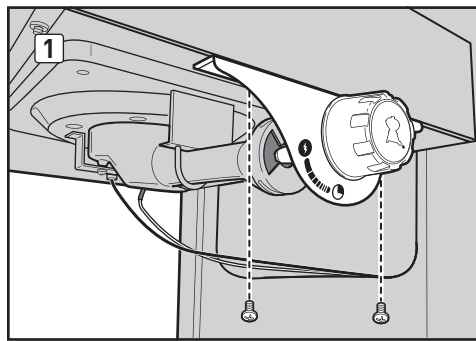
U heeft het volgende nodig: Een Phillips-schroevendraaier.

- A) Lijn de klep van de zijbrander uit met de opening van de zijbranderbuis.
- ⚠ LET OP: de openingen van de zijbranderbuis (6) dienen goed te zijn uitgelijnd met de klepopeningen van de zijbrander (7).**
- B) Bevestig de plaat van de zijbranderklep op het werkblad van de zijbrander met twee schroeven.

## ONDERHOUD VAN ZIJBRANDER

**⚠ WAARSCHUWING: Alle gaskranen en toevoerkleppen van het gas dienen in de uit-stand te staan (O)**

- Controleer of de ontstekingsdraden zijn aangesloten op de ontsteking.
- Controleer of de draden niet geknikt zijn.
- Controleer of de ontstekingsknop werkt door te letten op en te luisteren naar vonken bij de brander.
- De vonk dient wit/blauw van kleur te zijn en niet geel.



## ZIJBRANDER UITVERGROTE WEERGAVE

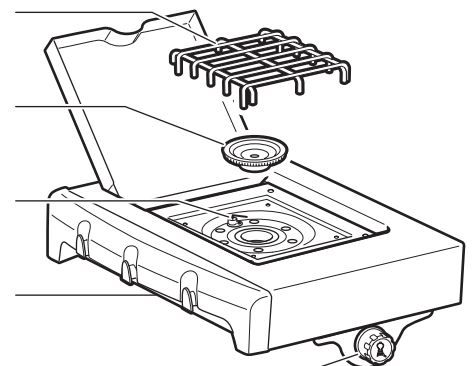
Rooster van zijbrander

Kop van zijbrander

Lade van zijbrander

Zijtafel met zijbrander

Regelknop van zijbrander







**⚠ LET OP!: Dit product is getest op veiligheid en is alleen gecertificeerd voor gebruik in een specifiek land. Raadpleeg de landenaanduiding op de buitenverpakking.**

Deze onderdelen kunnen gas bevatten of gas verbranden. Neem contact op met de klantenservice van Weber-Stephen Products LLC voor informatie over originele reserveonderdelen van Weber-Stephen Products LLC.

**⚠ WAARSCHUWING: Repareer onderdelen die bedoeld zijn voor gas of gasverbruik niet voordat u contact heeft opgenomen met de klantenservice van Weber-Stephen Products LLC. Wanneer u zich niet aan deze productwaarschuwing houdt, kan er brand of een explosie ontstaan met ernstig of fataal letsel en beschadiging van eigendommen tot gevolg.**



**Dit symbool geeft aan dat het product niet bij het huisvuil kan worden weggegooid. Raadpleeg voor informatie over het correct afvoeren van dit product in Europa de internetpagina op [www.weber.com](http://www.weber.com) en neem contact op met de vermelde importeur in uw land. Neem contact op met uw dealer voor de naam, het adres en het telefoonnummer van de importeur, indien u geen internetverbinding heeft.**

Wanneer u uw barbecue wilt wegdoen of weggooien, dienen alle elektrische onderdelen (bijv. grillmotor, batterijen, ontstekingsmodule, handgreepverlichtingen) te worden afgevoerd volgens de WEEE. De onderdelen dienen apart van de barbecue te worden afgevoerd.

#### **WEBER-STEPHEN PRODUCTS LLC**

R. McDonald Co. PTY. LTD.  
A.C.N., 007 905 384  
104 South Terrace  
Adelaide, SA 5000  
AUSTRALIA  
Tel: +61.8.8221.6111

#### **WEBER-STEPHEN ÖSTERREICH GmbH**

Maria-Theresia-Straße 15  
4600 Wels  
AUSTRIA  
Tel: +43 7242 890 135 0; info-at@weberstephen.com

#### **WEBER-STEPHEN PRODUCTS BELGIUM Sprl**

Blarenberglaan 6 Bus 4  
Industriezone Noord  
BE-2800 Mechelen  
BELGIUM  
Tel: +32 015 28 30 90; infobelux@weberstephen.com

#### **WEBER-STEPHEN CZ & SK spol. s r.o.**

U Hajovny 246  
25243 Průhonice  
CZECH REPUBLIC  
Tel: +42 267 312 973; info-cz@weberstephen.com

#### **WEBER-STEPHEN NORDIC ApS**

Bøgildsmindevej 23  
DK-9400 Nørresundby  
DANMARK  
Tel: +45 99 36 30 10; info@weberstephen.dk

#### **WEBER-STEPHEN DEUTSCHLAND GmbH**

Rheinstraße 194  
55218 Ingelheim  
DEUTSCHLAND  
Tel: +49 6132 8999 0; info-de@weberstephen.com

#### **WEBER-STEPHEN FRANCE**

C.S. 80322 – Eragny sur Oise  
95617 Cergy Pontoise Cedex  
FRANCE  
Tél: +33 810 19 32 37; service.consommateurs@weberstephen.com

#### **WEBER-STEPHEN MAGYARORSZÁG KFT.**

1138 Budapest, Váci út 186.  
HUNGARY  
Tel: +36 70 / 70-89-813; info-hu@weberstephen.com

#### **JARN & GLER WHOLESALE EHF**

Skutuvogur 1H  
1-104 Reykjavík  
ICELAND  
Tel: +354 58 58 900

#### **Weber-Stephen Barbecue Products India Pvt. Ltd.**

11/2 Haudin Road,  
Ulsoor  
Bangalore - 560042  
Karnataka  
INDIA  
Tel: 18001023102; Tel: 080 42406666

#### **D&S IMPORTS**

14 Shenkar Street  
Petach, Tikva 49001  
ISRAEL  
Tel: +972 392 41119; info@weber.co.il

#### **WEBER-STEPHEN PRODUCTS ITALIA Srl**

Centro Polifunzionale "Il Pioppo"  
Viale della Repubblica 46  
36030 Povolara di Dueville – Vicenza  
ITALY  
Tel: +39 0444 360 590; info-italia@weberstephen.com

#### **WEBER-STEPHEN PRODUCTS S.A. de C.V.**

Calle José Guadalupe Zuno #2302 P.H.  
Col. Americana, Guadalajara, Jalisco C.P. 44160  
MEXICO  
RFC- WPR030919ND4  
Tel: +01800-00-Weber [93237] Ext. 105

#### **WEBER-STEPHEN NETHERLANDS B.V.**

Tsjükemarwei 12  
8521 NA Sint Nicolaasga  
Postbus 18  
8520 AA Sint Nicolaasga  
NETHERLANDS  
Tel: +31 513 4333 22; info@weberbarbecues.nl

#### **WEBER-STEPHEN PRODUCTS LLC**

Supreme Barbecues LTD.  
6 Maurice Road  
Penrose, Auckland 1643  
NEW ZEALAND  
Tel: +64.579.6630

#### **WEBER-STEPHEN POLSKA Sp. z o.o.**

Ul. Trakt Lubelski 153  
04-766 Warszawa  
POLSKA  
Tel: +48 22 392 04 69; info-pl@weberstephen.com

#### **OOO WEBER-STEPHEN Vostok**

142784 Moscow Region,  
Leninskiy District  
Rumyantsevo Village, Building 1  
RUSSIA  
Tel: +7 495 989 56 34; info.ru@weberstephen.com

#### **WEBER-STEPHEN PRODUCTS**

(South Africa) (Pty) Ltd.  
141-142 Hertz Draai  
Meadowdale, Edenvale  
Gauteng  
SOUTH AFRICA  
Tel: +27 11 454 2369; info@weber.co.za

#### **WEBER-STEPHEN IBERICA Srl**

Avda. de les Corts Catalanes 9-11 -  
Despacho 10 B  
E-08173 Sant Cugat del Vallès  
Barcelona  
SPAIN  
Tel: +34 93 584 40 55; infoiberica@weberstephen.com

#### **WEBER-STEPHEN SCHWEIZ GmbH**

Talackerstr. 89a  
8404 Winterthur  
SWITZERLAND  
Tel: +41 52 24402 50; info-ch@weberstephen.com

#### **WEBER STEPHEN TURKEY**

Ev ve Bahçe Malzemeleri Ticaret Ltd. Şti  
İstoc Toptancılar Çarşısı C Blok 4. Kat No: 31  
34219 Mahmutbey / Güneşli / Istanbul  
TURKEY  
Tel: +90 212 659 64 80; Fax: +90 212 659 64 83

#### **WEBER-STEPHEN NORDIC MIDDLE EAST**

Ras Al Khaimah FTZ  
P.O. Box 10559  
UNITED ARAB EMIRATES  
Tel: +971 4 360 9256; info@weberstephen.ae

#### **WEBER-STEPHEN PRODUCTS**

(U.K.) LIMITED  
Griffin House, First Floor,  
Broughton Hall Business Park,  
Skipton, North Yorkshire BD23 3AN  
UNITED KINGDOM  
Tel: +44 01756 692611; customerservicewe@weberstephen.com

#### **WEBER-STEPHEN PRODUCTS LLC**

200 East Daniels Road  
Palatine, IL 60067-6266  
USA  
Tel: 847 934 5700; support@weberstephen.com

For Republic of Ireland, please contact:  
Weber-Stephen Products (U.K.) Limited.

For other eastern European countries,  
such as ROMANIA, SLOVENIA,  
CROATIA, or GREECE, please contact:  
Weber-Stephen Deutschland GmbH,  
info-EE@weberstephen.com.

For Baltic states, please contact:  
Weber-Stephen Nordic ApS.



**WEBER-STEPHEN PRODUCTS LLC**

[www.weber.com](http://www.weber.com)®