



# Nilfisk P 130.2/150.2/160.2

## Gebruikershandleiding



**Nilfisk**



# Index

1	Veiligheidsvoorschriften en waarschuwingen.....	3
2	Beschrijving.....	5
3	Voordat u met uw drukreiniger aan de slag gaat.....	6
4	De drukreiniger gebruiken.....	8
5	Toepassingsgebieden en werkwijzen.....	11
6	Na gebruik van uw drukreiniger.....	13
7	Onderhoud.....	14
8	Probleemoplossing.....	16
9	Verdere informatie.....	17
10	Belangrijkste technische gegevens.....	20
11	EG-conformiteitsverklaring.....	21

## 1 Veiligheidsvoorschriften en waarschuwingen

### Gebruikte symbolen voor instructies



Lees deze handleiding zorgvuldig door voordat u de hogedrukreiniger voor het eerst gebruikt. Bewaar de handleiding voor later.



Veiligheidsinstructies met dit symbool moeten worden gerespecteerd om beschadiging van het apparaat en slechtere prestaties te voorkomen.



Veiligheidsinstructies met dit symbool moeten worden gerespecteerd om persoonlijk gevaar te voorkomen.



Met dit symbool worden tips en instructies aangegeven die het werk vereenvoudigen en veilig gebruik garanderen.



### WAARSCHUWING!

Inademing van drijfgassen kan gevaar opleveren voor de gezondheid. Gebruik indien mogelijk uitrusting om het vrijkomen van drijfgassen te voorkomen, bijv. een dop op de spuitkop. Gebruik ter bescherming tegen drijfgassen een ademhalingsmasker klasse FFP 2 of hoger.

Dit apparaat is niet bestemd voor gebruik door personen (waaronder kinderen) met beperkte lichamelijke, zintuiglijke of geestelijke vermogens of een gebrek aan ervaring of kennis, tenzij dit plaatsvindt onder toezicht of op aanwijzing van een

persoon die verantwoordelijk is voor hun veiligheid.

Hogedrukreinigers mogen niet worden gebruikt door kinderen of onbevoegden.

Leer kinderen dat zij niet met het apparaat mogen spelen.

Zorg dat de machine tijdens transport, bedrijf, onderhoud en opslag altijd rechtop staat op een effen ondergrond.

Controleer het apparaat op defecten voordat u het in gebruik neemt. Als u een defect vindt, start u het apparaat niet en neemt u contact op met uw

Nilfisk-distributeur.

*Let vooral op het volgende punt:*

- De isolatie van het netsnoer moet perfect zijn en mag geen scheurtjes vertonen. Als het netsnoer beschadigd is, moet het door een gemachtigde distributeur van Nilfisk worden vervangen.

### WAARSCHUWING!

- Hogedrukspuiten kunnen gevaarlijk zijn. Richt de waterspuit nooit op personen, huisdieren, onder stroom staande apparatuur of het apparaat zelf.
- Probeer nooit kleding of schoeisel op u zelf of andere

- personen te reinigen.
- Houd de sproeilans stevig vast met beide handen. De sproeilans staat tijdens het gebruik bloot aan een druk van 16,4 N.
  - De gebruiker en iedereen in de onmiddellijke nabijheid van de reinigingsplaats moeten zichzelf beschermen tegen rondvliegende deeltjes die tijdens het gebruik kunnen losraken. Gebruik een veiligheidsbril en beschermende kleren tijdens de bediening.
  - Dit apparaat is ontworpen voor het gebruik van schoonmaakmiddelen die zijn bijgeleverd of worden aanbevolen door Nilfisk. Het gebruik van andere schoonmaakmiddelen of chemicaliën kan de veiligheid van het apparaat negatief beïnvloeden.
  - Gebruik voor de veiligheid alleen originele reserveonderdelen van of goedgekeurd door Nilfisk.
  - Hogedrukslangen, fittingen en aansluitstukken zijn belangrijk voor de veiligheid van het apparaat. Gebruik alleen slangen, fittingen en aansluitstukken aanbevolen door Nilfisk.
  - Gebruik het apparaat niet als een elektriciteitskabel of belangrijke onderdelen van het apparaat beschadigd zijn, zoals veiligheidsapparaat, hoge-drukslangen en sprayhandel.
  - Haal de stekker uit het stopcontact tijdens schoonmaak- of onderhoudswerkzaamheden en bij vervanging van onderdelen of ombouw van de machine naar een andere functie.
  - Geschikte gehoorbescherming dient te worden gebruikt.
  - Dek het apparaat tijdens het gebruik niet af.
  - Gebruik het apparaat nooit in een omgeving met ontploffingsgevaar. Neem bij twijfel contact op met de plaatselijke autoriteiten.
  - Het is niet toegestaan as-

- besthoudende oppervlakken onder hoge druk te reinigen.
- Spuit geen ontvlambare vloeistoffen.
  - Als u het apparaat langer dan 5 minuten alleen laat of niet gebruikt, moet u het uitschakelen met de aan-/uitschakelaar.
  - Gebruik de hogedrukreiniger niet als het vriest.
  - Zorg dat niemand zich onder het apparaat kan bevinden wanneer het tegen een wand is opgeborgen.

### WAARSCHUWING!

Ongeschikte verlengsnoeren kunnen gevaarlijk zijn. Maak alleen gebruik van een verlengsnoer dat geschikt is voor gebruik buitenshuis, en zorg dat de verbinding droog blijft en niet op de grond ligt. Wij adviseren u om een kabelhaspel te gebruiken met een aansluiting die zich op minstens 60 mm boven de grond bevindt. Snoeren op een haspel moeten altijd volledig worden afgerold om oververhitting van het snoer te voorkomen.

Verlengkabels moeten voldoen aan de hieronder genoemde vereisten voor lengte en kabeldimensies.

1,0 mm <sup>2</sup>	max.	12,5 m
1,5 mm <sup>2</sup>	max.	20 m
2,5 mm <sup>2</sup>	max.	30 m

- Als de elektriciteitskabel beschadigd is, moet deze vervangen worden door de fabrikant of een servicedealer of door een vergelijkbaar gekwalificeerde persoon om gevaar te voorkomen.

### Aansluiting op het lichtnet



Respecteer de volgende punten wanneer u de hogedrukreiniger op het lichtnet aansluit:

- Sluit het apparaat alleen aan op een geaard stopcontact.
- De elektrische installatie dient te worden gedaan door

een gecertificeerde elektricien en te voldoen aan IEC 364.

- Het wordt aangeraden dat de elektriciteitstoevoer van dit apparaat een aardlekschakelaar heeft die de toevoer onderbreekt wanneer de aardelekstroom 30ms de 30mA overschrijdt.

### Aansluiting op het water

Aansluiting op het waternet dient volgens de geldende reglementen te geschieden.



*De machine is niet geschikt voor aansluiting op de drinkwaterleiding.*

Deze hogedrukreiniger mag alleen worden aangesloten op het waterleidingnetwerk als er een officiële terugslagklep is gemonteerd van het type BA overeenkomstig EN 60335-2-79. De terugslagklep kan worden besteld onder artikelnummer 106411177. De lengte van de slang tussen de terugslagklep en de hogedrukreiniger moet minstens 10 meter zijn om eventuele drukwisselingen op te vangen (minimale diameter van de slang 1/2"). Indien de machine wordt gebruikt om water aan te zuigen (bijvoorbeeld water uit een regenopvang reservoir) kan geen terugslagklep gebruikt worden. Artikelnummer van de aanbevolen zuigset: 126411387. Zodra het water voorbij de BA klep is geweest, kan dit niet meer worden gedronken.

### BELANGRIJK! Gebruik alleen water zonder verontreinigingen.

Als er zand in het toegevoerde water kan zitten (als dit bijvoorbeeld uit een eigen bron afkomstig is), moet u een extra filter aanbrengen.

### Veiligheidsvoorzieningen

*Vergrendeling op het sproeigeweer (7a) (zie de afbeelding aan het eind van deze handleiding):*

Het sproeigeweel is voorzien van een vergrendeling. Als u de pal activeert, kan het sproeigeweel niet worden gebruikt.

#### Warmtesensor

Een warmtesensor beschermt de motor tegen overbelasting. Wanneer de warmtesensor na een paar minuten is afgekoeld, start het apparaat opnieuw.

#### Hogedrukbeveiliging

Een ingebouwd hydraulisch veiligheidsventiel beschermt het systeem tegen een te hoge druk.

## 2 Beschrijving

### 2.1 Toepassingen

De hogedrukreiniger is bedoeld voor huishoudelijk gebruik voor:

- *auto's, motorfietsen, boten, caravans, aanhangwagens, patio's/opritten/flagstones, houtwerk, bakstenen, barbecues, tuinmeubels, grasmaaiers*

In hoofdstuk 5 wordt het gebruik van de hogedrukreiniger voor verschillende reinigingsstaken beschreven.

Gebruik de hogedrukreiniger alleen voor de in deze handleiding beschreven doelen.

Respecteer de veiligheidsvoorschriften om beschadiging van het apparaat, het te reinigen oppervlak of ernstig persoonlijk letsel te voorkomen.

### 2.2 Bedieningselement en belangrijkste eigenschappen



Zie de afbeelding aan het eind van deze handleiding.

- 1 Aan-/uitschakelaar
- 2 Wataansluiting (met filter)
- 3 Hogedrukaansluiting (alleen modellen zonder slanghaspel)
- 4 Hogedruk slang
- 5 Netsnoer
- 6 Sproeilans
- 7 Sproeigeweel met vergrendeling
- 8 Tornado® PR-sproeikop
- 9 Powerspeed® sproeikop
- 10 Verwijderbaar reservoir voor reinigingsmiddelen
- 11 Reinigingsinstrument voor sproeikop
- 12 Doseerregelaar voor reinigingsmiddelen

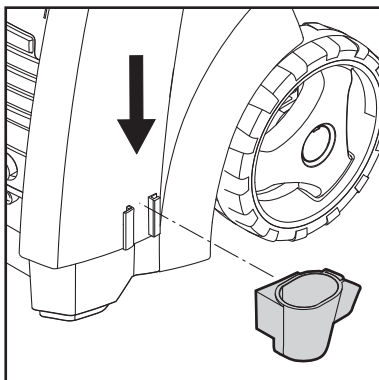
- 13 Slanghouder
- 14 Slanghaak (modellen zonder slanghouder)
- 15 Modeletiket
- 16 Knop voor verstelbare spuitlans
- 17 Trolleyhandgreep (verstelbare spuitlans)
- 18 Draaibare kabelhaak
- 19 Drukregeling /watervolume

**Specificaties:** Zie modeletiket (15) van het apparaat.

We behouden ons het recht voor de specificaties te wijzigen.

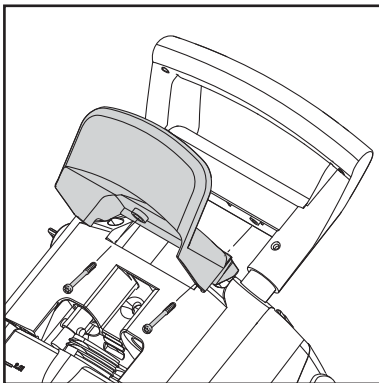
## 3 Voordat u met uw drukreiniger aan de slag gaat

### 3.1 Montage van houders voor de spuitlans



Monteer de houders voor de spuitlans op de machine.

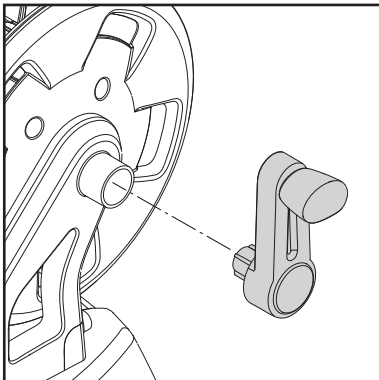
### 3.2 Montage van slanghaak (modellen zonder slanghouder)



Monteer de slanghaak (14) op het apparaat (2 schroeven)

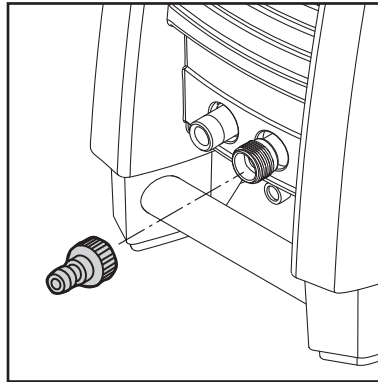
**Opmerking:** De slanghaak kan op de voor- of achterkant worden gemonteerd. Kies de voorkant als u het product met een speciale wandhaak tegen een wand wilt opbergen.

### 3.3 Bevestiging van handgreep van slanghouder (modellen met slanghouder)



Klik de handgreep van de slanghouder vast op de trolley-handgreep (geen schroeven).

### 3.4 Bevestiging van snelkoppeling



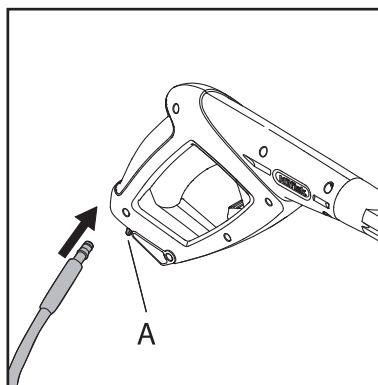
Schroef de snelkoppeling vast op de wateraansluiting (2)

**Opmerking:** het filter moet altijd in de watertoevoerleiding worden aangebracht om zand, kalksteen en andere onzuiverheden weg te filteren en beschadiging van de pompkleppen te voorkomen.



**Let op:** de garantie vervalt als u het filter niet aanbrengt.

### 3.5 Bevestiging van de hogedrukslang op het sproeigeweer



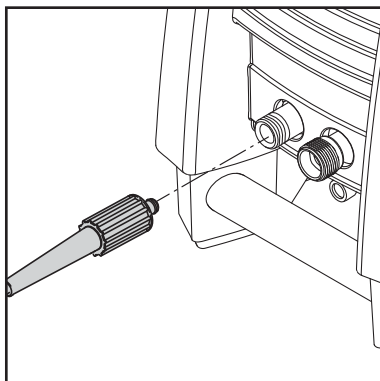
Monteer de hogedrukslang (4) op het sproeigeweer (7).

Ontkoppel de hogedrukslang door de pal in te drukken.



## 4 De drukreiniger gebruiken

### 4.1 Aansluiting van de hogedrukslang

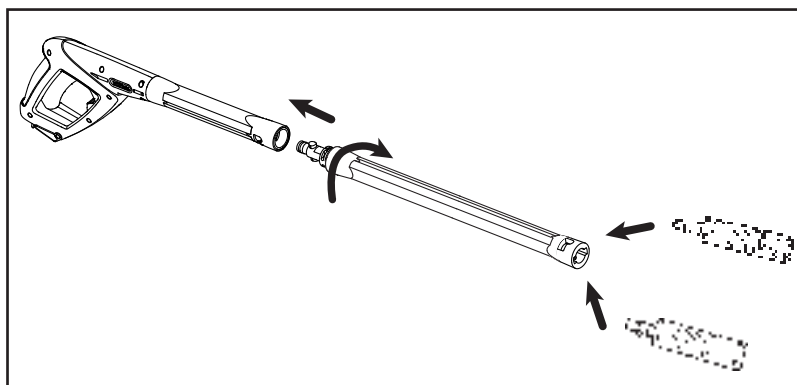


**Modellen zonder slanghouder:** Sluit de hogedrukslang (4) aan op de daarvoor bestemde aansluiting (3).

Gebruik hoogstens één verlengslang van max. 7 m.

**Modellen met slanghouder:** Rol de hogedrukslang helemaal uit.

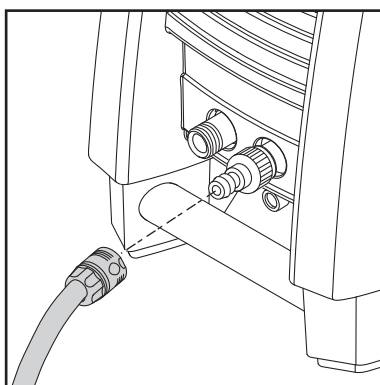
### 4.2 Bevestiging van sproeilans en sproeikoppen



1. Duw de sproeilans (6) in het sproeigeweer (7) en schroef de lans vast.
2. Breng de sproeikop aan.

### 4.3 Wateraansluiting

Een gewone tuinslang van 12,5 mm en een lengte van **minimaal 10 m** en **maximaal 25 m** is geschikt.



**BELANGRIJK! Gebruik alleen water zonder verontreinigingen.** Als er zand in het toegevoerde water kan zitten (als dit bijvoorbeeld uit een eigen bron afkomstig is), moet u een extra filter aanbrengen.

1. Spoel de tuinslang door met water voordat u deze op het apparaat aansluit. Dit is om te voorkomen dat eventueel zand en vuil uit de tuinslang in het apparaat binnendringt.

**Opmerking:** Controleer of het filter in de watertoevoerleiding is aangebracht en het niet verstopt is.

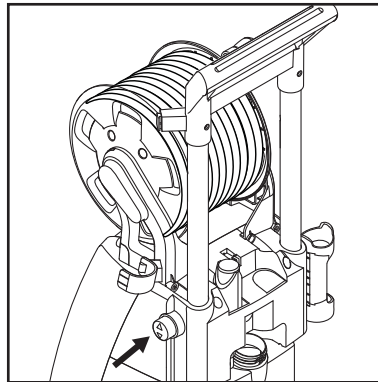
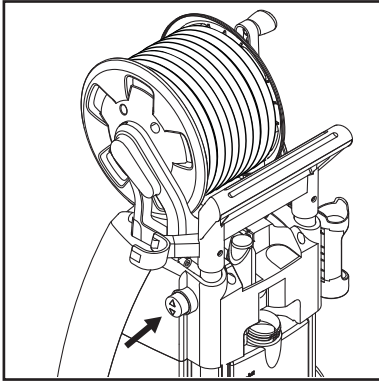
2. Sluit de tuinslang met de snelkoppeling aan op de waterkraan (toevoerwater, max. druk: 10 bar, max. temperatuur: 60°C).
3. Draai de kraan open.



**OPMERKING:** de aansluiting op het openbare waternet dient volgens de geldende reglementen te geschieden.



#### 4.4 Uitschuifbare spuitlans



Het apparaat is uitgerust met een uitschuifbare spuitlans. Om de lans te verkorten of te verlengen, drukt u de knop (16) in en schuift u de lans uit of in. Als u een klik hoort, zit de lans in de juiste positie.

#### 4.5 Schakel het apparaat in en uit (na aansluiting op een kraan)



De sproeilans staat tijdens het gebruik onder druk. Houd deze daarom stevig vast met beide handen. **BELANGRIJK: Houd de sproeikop op de grond gericht.**

1. Controleer of het apparaat verticaal staat.
- OPMERKING:** Plaats het apparaat niet in hoog gras.
2. Ontgrendel de trekker.
3. Druk op de trekker van het sproeigeweel en laat het water lopen totdat alle lucht uit de slang ontsnapt is.
4. Zet de start/stop schakelaar (1) in positie "I".
5. Druk op de trekker van het sproeigeweel.

Pas de afstand en daarmee de druk van de sproeikop altijd aan het te reinigen oppervlak aan.

Dek het apparaat tijdens het gebruik niet af.



**Opmerking:** Als u het apparaat langer dan 5 minuten alleen laat of niet gebruikt, moet u het uitschakelen met de aan-/uitschakelaar (1) "O"

1. Zet de start/stop schakelaar (1) in positie "O".
2. Verwijder de stekker uit de stroomaansluiting.
3. Sluit de watertoevoer en druk op de trekker om de druk van het apparaat weg te nemen.
4. Vergrendel het sproeigeweel.

Wanneer u de trekker van het sproeigeweel loslaat, stopt het apparaat automatisch. Het apparaat start opnieuw wanneer u het sproeigeweel opnieuw activeert.

#### 4.6 Start het apparaat (indien aangesloten op open reservoirs (zuigmodel))

Het reinigingsapparaat kan bijvoorbeeld water uit een regenton gebruiken. De slang voor watertoevoer mag niet langer zijn dan ca. 5 meter.

Zorg dat het waterreservoir hoger staat dan het apparaat.

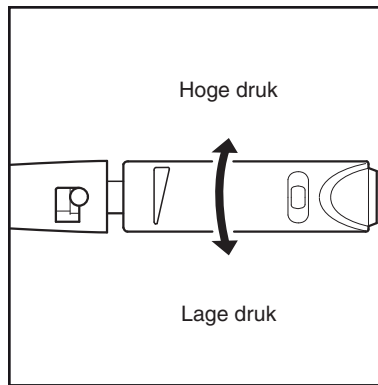
Gebruik een extern filter als het water onzuiverheden bevat.

1. Zorg dat de waterslang volledig met water is gevuld voordat deze wordt aangesloten op de machine. Leg de gehele slang in een tank

of emmer. Vouw de watertoevoerslang onder water dubbel om waterverlies te voorkomen en sluit hem vervolgens aan op de machine met de snelkoppeling. Ontvouw daarna de watertoevoerslang.

2. Demonteer het spuitpistool, de lans en de sproeier.
3. Draai de start/stop-schakelaar in de stand "I" en laat het water lopen totdat de lucht uit de waterslang en de pomp is verdreven.
4. Monteer het spuitpistool, de lans en de sproeier.

#### 4.7 Drukinstelling van de TORNADO® PR-sproeikop

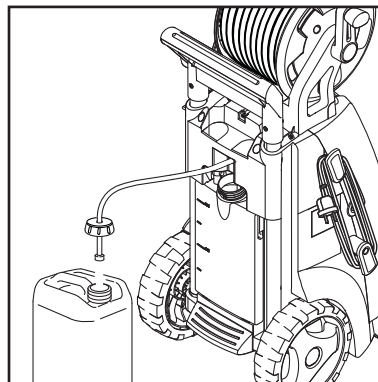


U kunt de druk van de TORNADO® PR-sproeikop instellen.

#### 4.8 Werking met reinigingsmiddelen

Toepassing van reinigingsmiddelen in NIET mogelijk, als er een verlengslang wordt gebruikt.

1. Vul het reservoir met een reinigingsmiddel.
2. Bevestig de TORNADO® PR spuitmond en stel deze in op lage druk (zie paragraaf 4.7).
3. Stel de doseerregelaar (12) in op de gewenste hoeveelheid reinigingsmiddel (0-5%).



4. Breng het reinigingsmiddel van beneden naar boven aan.
5. Laat het reinigingsmiddel net zo lang inwerken als op de verpakking staat vermeld en spoel het dan met schoon water af.

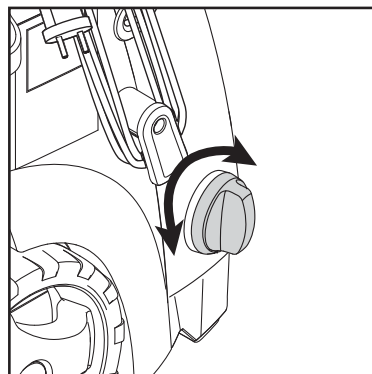
#### Los reinigingsreservoir

1. Verwijder de klep met de zuigslang van het reinigingsmiddelreservoir.
2. Bevestig de klep met de zuigslang op het losse reinigingsmiddelreservoir.

De klep is uitgerust met een standaard schroefdraad en past op doorsnee reinigingsmiddelreservoirs. Als uw reservoir geen standaard schroefdraad heeft, dient u het filter los te koppelen van de zuigslang en de klep te verwijderen. Installeer het filter weer in de zuigslang.

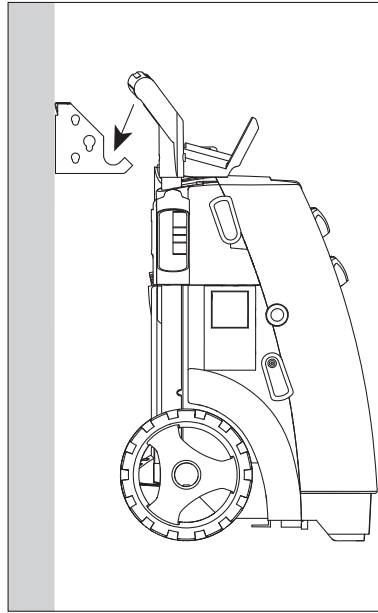
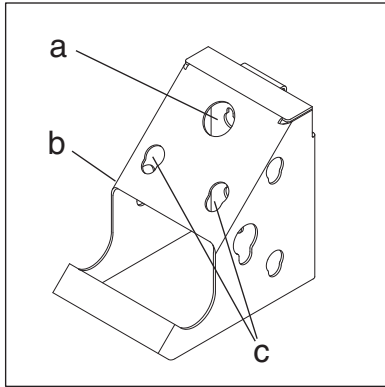
De hogedrukreiniger beschikt over een extra slang voor het reinigingsmiddel die eruit kan worden getrokken.

#### 4.9 Drukregeling / watervolume (P 160.2 PLUS X-TRA)



De werkdruk en het watervolume kunnen worden geregeld door middel van de draaiknop voor de regeling van de druk en het watervolume.

## 4.10 Stationair gebruik



Door het monteren van een speciale wandhouder (als accessoire verkrijgbaar) kan de hogedrukreiniger aan de muur opgeborgen en als stationaire hogedrukreiniger gebruikt worden.

Bevestig de wandhaak aan een stevige muur. Gebruik schroeven en pluggen van de juiste lengte.

Op de wandhaak kunt u de tuin-/velgborstel (a), een borstel (b) en sproeikoppen (c) opbergen.



**Belangrijk:** De wandhaak heeft een draagvermogen van max. 30 kg.

# 5 Toepassingsgebieden en werkwijzen

## 5.1 Algemeen

Doelmatige reiniging onder hoge druk is gebaseerd op een paar richtlijnen en uw persoonlijke ervaring met specifieke reinigingsstaken. Met de juiste accessoires en schoonmaakmiddelen kunt u de hogedrukreiniger nog efficiënter maken. Hierna volgt enige elementaire informatie over reiniging.

### 5.1.1 Schoonmaakmiddelen en schuim

Breng schuim of schoonmaakmiddelen zodanig op droge oppervlakken aan dat het chemische product direct met het vuil in aanraking komt. Schoonmaakmiddelen worden van beneden naar boven aangebracht (bijvoorbeeld op de buitenkant van een auto). Dit is ter voorkoming van "superschone" gebieden waarbij het schoonmaakmiddel zich op bepaalde plaatsen ophoopt en omlaag stroomt. Laat het schoonmaakmiddel een paar minuten inwerken voordat u het wegspoelt. Laat het schoonmaakmiddel echter nooit op het te reinigen gebied opdrogen. **Opmerking:** het is belangrijk de schoonmaakmiddelen niet op te laten drogen. Het te reinigen oppervlak kan anders beschadigd raken.

### 5.1.2 Mechanisch effect

Een extra mechanisch effect kan gewenst zijn om hardnekkig vuil te verwijderen. Een dergelijk effect wordt bereikt met speciale reinigingsborstels die door vuil heen snijden (dit is vooral handig bij het wassen van auto's).

## 5.2 Gangbare toepassingen

Hierna vindt u een beschrijving van een aantal reinigingstaken die u kunt uitvoeren met een hogedrukreiniger van Nilfisk in combinatie met verschillende accessoires en schoonmaakmiddelen.

Taak	Accessoires	Reinigingsmethode
<b>Auto</b>	Tornado sproeikop, autoborstel, chassis-spuittlans. Car Combi Cleaner	<ol style="list-style-type: none"> <li>1. Breng de Car Combi Cleaner aan. Werk altijd van beneden naar boven. Laat de Car Combi Cleaner minste 5 minuten inwerken.</li> <li>2. Was de auto met de Tornado sproeier. Was de auto van voor naar achter om te voorkomen dat er water via de portierkaders naar binnen dringt.</li> <li>3. Gebruik de borstel om alle vuil te verwijderen dat na gebruik van de sproeikop is achtergebleven. Als de auto erg vuil is, brengt u een nieuwe portie autoshampoo aan.</li> <li>4. Bevestig de chassis-spuittlans en reinig het chassis en de wielkasten.</li> <li>5. Veeg het water met de wisser op de autoborstel van de auto. Verwijder zandkorrels en dergelijke van de auto voordat u de wisser gebruikt. Gebruik een zeem voor plaatsen die u niet met de wisser kunt bereiken.</li> </ol>
<b>Velgen, aluminium</b>	Velgborstel, verstuiver, Alu Cleaner	Breng het Alu Cleaner aan met een verstuiver. Laat het product ca. 5 minuten inwerken. Reinig de velgen vervolgens met de velgborstel. Gebruik voor stalen velgen een Car Combi Cleaner. Was met de velgborstel. <b>Wees voorzichtig!</b> De hogedrukspuit kan de banden beschadigen.
<b>Flagstones, betonvloeren en andere harde oppervlakken</b>	Powerspeed®-sproeikop, Stone & Wood Cleaner, Patio Cleaner	Reinig in de richting van een afvoerputje of iets soortgelijks. Op oppervlakken met mos of algen kunt u eerst Stone & Wood Cleaner aanbrengen. Reinig het oppervlak voordat de zeep opdroogt. Een andere, efficiëntere en snelle manier is het gebruik van een Patio Cleaner. Hiermee voorkomt u bovendien spetters.
<b>Tuinmeubilair, hout</b>	Wood Cleaner, tuinborstel	Breng Wood Cleaner aan voordat de zeep opdroogt. <b>OPMERKING:</b> Gebruik de tuinborstel om het vuil te verwijderen.
<b>Baksteen, houtwerk</b>	Powerspeed® - sproeikop, Stone & Wood Cleaner, Patio Cleaner	Dezelfde methode als voor flagstones. Let echter op slechte voegen en hout niet met de hoge druk te beschadigen. U kunt desgewenst alleen de Tornado®-sproeikop gebruiken. Pas de afstand (druk) aan de kwaliteit van de voegen en het hout aan. Op verticale oppervlakken kunt u ook een Patio Cleaner gebruiken.
<b>Dakgoten</b>	Chassis spuitlans	Reinig de dakgoot met de sproeilans. Reinig altijd naar de gootpijpen toe. Sproei nooit onder de dakbedekking.
<b>Buizen, afvoerleidingen, stortgoten enzovoort reinigen</b>	Buisreiniger	Duw de buisreiniger ca. 50 cm (tot het merkteken) in een buis of afvoer en druk op de trekker van de sproeierhandgreep. De sproeieropening draait naar achter en trekt de reiniger door de buis. De sproeikop werkt zich door de verstopping heen en spoelt het vuil terug.
<b>Roest, verf</b>	Water-/zandstraalapparatuur	Breng de water-/zandstraalapparatuur aan om roest en verf snel en efficiënt te verwijderen. Zorg dat u te zandstralen oppervlakken niet beschadigt.
<b>Serres</b>	Tornado® PR-sproeikop, borstel, Stone & Wood Cleaner	Reinig onder hoge druk en eventueel met een borstel. Gebruik Stone & Wood Cleaner om mos en algen te verwijderen.
<b>Tuingeredschap, grasmaaiers</b>	Tornado® PR-sproeikop, Powerspeed®-sproeikop, Metal Cleaner	Spoel het ergste vuil met de sproeikop weg. Breng Metal Cleaner aan en laat het product ca. 5 minuten inwerken. Reinig met de sproeikop.

## 6 Na gebruik van uw drukreiniger

### 6.1 De reiniger opbergen



#### De hogedrukreiniger moet vorstvrij opgeborgen worden!

Voor het opbergen van de hogedrukreiniger moeten de pomp, slang en accessoires watervrij zijn:

1. Schakel de machine uit (draai de aan/uitschakelaar (1) op **O**) en ontkoppel de waterslang en het hulpstuk.
2. Zet de machine weer aan en knijp de pistoolgreep in. Laat de machine aan staan totdat er geen water meer uit het spuitpistool komt.
3. Schakel de machine uit en trek de stekker eruit. Rol de elektriciteitskabel op rond de haken aan de zijkant van de hogedrukreiniger.
4. Haal de spuitlans van de hogedrukslang.

5. **Modellen zonder slanghouder:** Ontkoppel de hogedrukslang, rol hem op en hang hem aan de daarvoor bestemde haak.

**Modellen met slanghouder:** Rol de hogedrukslang op met de slanghaspel.

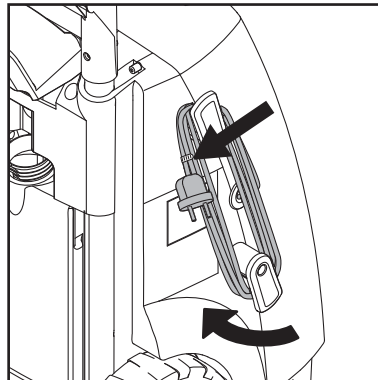
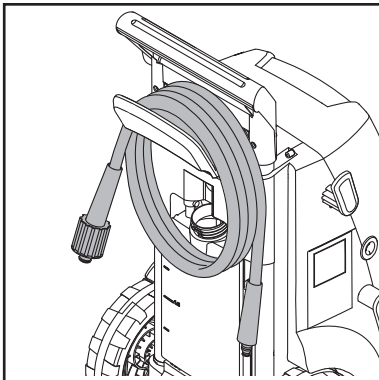
6. Plaats het spuitpistool, de spuitmonden en andere accessoires in de daarvoor bestemde opbergvakken van de hogedrukreiniger.

Indien de machine per ongeluk toch bevroren is, moet u hem eerst controleren op eventuele schade.

#### START NOOIT EEN HOGEDRUKREINIGER IN BEVROREN TOESTAND

**Schade door bevrozing wordt niet door de garantie gedekt!**

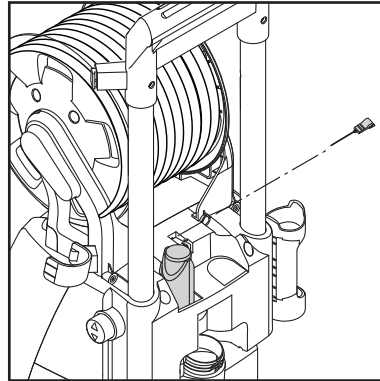
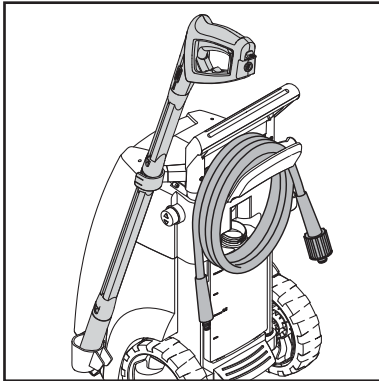
### 6.2 Oprollen van netsnoer en hogedrukslang



Rol om ongelukken te voorkomen het netsnoer en de hogedrukslang altijd goed op.

1. Rol het netsnoer op over de daarvoor bedoelde haken. Ingebouwde clip voor betere greep. Door de onderste haak om te draaien, ontkoppelt u de stroomkabel.
2. De hogedrukreiniger is in twee uitvoeringen beschikbaar: A) met een haak om de hogedrukslang op te bergen (14) - B) met een slanghouder (13).

### 6.3 Opbergen van accessoires



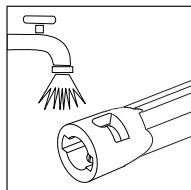
U kunt de standaard-accessoires (sproeigeweef, sproeilans, sproeikoppen en het reinigingsinstrument) op de drukreiniger opslaan.

## 7 Onderhoud



**WAARSCHUWING!** Verwijder de stroomstekker altijd uit het contact voordat u tot onderhoud of reiniging overgaat.

- Verwijder alle stof en zand van de aansluitingen.
- Reinig de sproeikoppen.

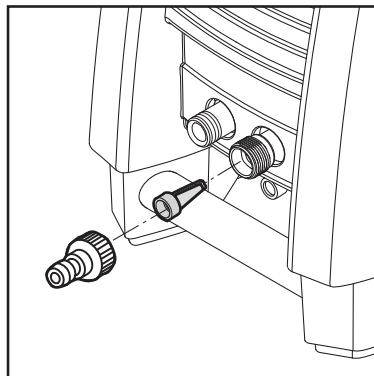


Respecteer de volgende punten om langdurig probleemloos functioneren te waarborgen:

- Spoel de tuinslang, hogedrukslang, sproeilans en accessoires door voordat u deze monteert.

Alle reparaties moeten door een erkend reparateur met originele reserveonderdelen worden uitgevoerd.

### 7.1 Reiniging van het watertoevoerfilter

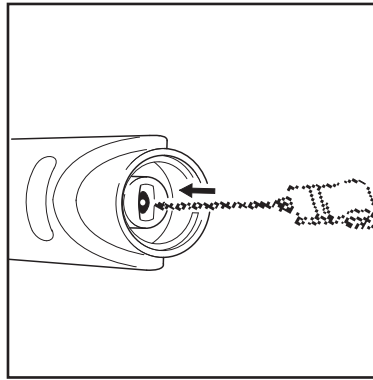


Reinig al naar gelang het gebruik het watertoevoerfilter één keer per maand of vaker. Maak het filter voorzichtig los met een tang en reinig het. Controleer of het onbeschadigd is voordat u het terugplaatst.

Het filter moet altijd in de watertoevoerleiding worden aangebracht om zand, kalksteen en andere onzuiverheden weg te filteren en beschadiging van de pompkleppen te voorkomen.

**LET OP:** de garantie vervalt als u het filter niet aanbrengt.

## 7.2 Sproeikoppen reinigen



Een verstopte sproeikop een te hoge druk in een pomp veroorzaken. Daarom moet de sproeikop onmiddellijk gereinigd worden.

1. Schakel het apparaat uit en verwijder de sproeikop.
2. Reinig de sproeikop. **BE-LANGRIJK:** Gebruik het reinigingsinstrument voor sproeikoppen (11) alleen wanneer de sproeikop is losgemaakt.
3. Spoel de sproeikop naar achter met water door.

## 7.3 Reiniging van de ventilatieopeningen van het apparaat

Houd het apparaat schoon en zorg dat de koellucht vrij door de ventilatieopeningen kan worden gevoerd.

## 7.4 Verbindingsstukken smeren

Smeer de verbindingstukken geregeld om ze soepel te houden en te voorkomen dat de o-ringen uitdrogen



## 8 Probleemoplossing

Om overbodige teleurstellingen te voorkomen, moet u de volgende punten controleren voordat u contact opneemt met de servicedienst van Nilfisk:

Symptoom	Oorzaak	Aanbevolen oplossing
<b>Het apparaat start niet</b>	De stekker zit niet in het stopcontact Het stopcontact is defect Er is een zekering doorgeslagen Defect verlengsnoer	Steek de stekker in het stopcontact.  Probeer een ander stopcontact. Vervang de zekering. Schakel alle andere apparaten uit. Gebruik het apparaat zonder het verlengsnoer.
<b>Wisselende druk</b>	De pomp zuigt lucht aan  Kleppen zijn vuil, versleten of vastgelopen  De pompafdichtingen zijn versleten	Controleer of de slangen en aansluitingen luchtdicht zijn. Reinig ze en plaats ze terug, of neem contact op met een plaatselijke distributeur van Nilfisk. Reinig ze en plaats ze terug, of neem contact op met een plaatselijke distributeur van Nilfisk.
<b>De motor broemt</b>	Lage spanning of lage temperatuur	Druk op de trekker van het sproeigeweel.
<b>Het apparaat stopt</b>	Er is een zekering doorgeslagen Onjuiste netspanning  Warmtesensor geactiveerd Sproeikop gedeeltelijk geblokkeerd	Vervang de zekering. Schakel alle andere apparaten uit. Controleer of de netspanning overeenkomt met de specificaties op het model etiket. Laat de reiniger 5 minuten afkoelen. Reinig de sproeikop (zie paragraaf 7.2)
<b>Zekering slaat door</b>	Te lichte zekering	Gebruik een stroomvoorziening met een hoger amperage dan voor het apparaat nodig is. Gebruik het apparaat zonder het verlengsnoer.
<b>Het apparaat pulseert</b>	Er zit lucht in de toevoerslang/pomp Onvoldoende toevoer van kraanwater  Sproeikop gedeeltelijk geblokkeerd Het waterfilter is verstopt Er zit een knik in de slang	Druk op de trekker totdat de normale werkdruk is hersteld. Controleer of de watertoevoer voldoet aan de vereiste specificaties (zie model etiket) <b>N.B.:</b> gebruik geen lange, dunne slangen (min. 13 mm) Reinig de sproeikop (zie paragraaf 7.2)  Reinig het filter (zie paragraaf 7.1) Trek de slang recht
<b>Het apparaat start en en stopt vaak vanzelf</b>	Pomp/sproeigeweel lekt	Neem contact met het dichtstbijzijnde servicecentrum van Nilfisk.
<b>Het apparaat start maar zijn er komt geen water uit</b>	Pomp/slangen of accessoire bevroren Geen watertoevoer Het waterfilter is verstopt Sproeikop verstopt	Wacht totdat de pomp/slangen/accessoires ontdooid. Sluit de watertoevoer aan. Reinig het filter (zie paragraaf 7.1) Reinig de sproeikop (zie paragraaf 7.2)
<b>Pompdruk valt weg (P 160.2 PLUS X-TRA)</b>	Regelingsknop voor druk/watervolume verkeerd afgesteld	Stel de knop in op de juiste werkdruk.

Als er een ander probleem dan een van de hiervoor genoemde optreedt, neemt u contact op het uw plaatselijke Nilfisk-distributeur.

### Service Helpdesk in Nederland :

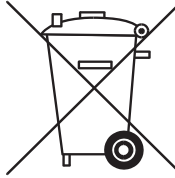
Tel\*): +31 (0) 184-677210

Fax: +31 (0) 184-677280

\*) bereikbaar tussen 9.00 en 12.00 u.

## 9 Verdere informatie

### 9.1 Toestel ter recycling afgeven



Het uitgediende toestel onmiddellijk onbruikbaar maken.

1. De netstekker uittrekken en de aansluitkabel doorknippen.

Gooi elektrische toestellen nooit in het huisvuil!

Overeenkomstig de Europese Richtlijn 2002/96/EG inzake

Elektrische en Elektronische Uitgediende Toestellen moeten uitgediende elektrische toestellen separaat verzameld en voor recycling ter beschikking gesteld worden.

Neem bij vragen s.v.p. contact op met uw gemeenteadministratie of uw dichtsbijzijnde leverancier.

### 9.2 Garantievoorwaarden

Nilfisk garandeert hogedrukreinigers voor huishoudelijk gebruik gedurende een periode van 2 jaar. Als u uw hogedrukreinigers of accessoires wilt laten repareren, moet u een kopie van de aankoopbon bijsluiten.

Gegarandeerde reparaties worden onder de volgende voorwaarden uitgevoerd:

- de defecten zijn te wijten aan materiaal- of fabricagefouten (slijtage en misbruik vallen niet onder de garantie).
- de instructies in de handleiding zijn zorgvuldig gerespecteerd.
- reparaties of pogingen daartoe zijn uitsluitend uitgevoerd door personeel dat door Nilfisk is opgeleid.
- er zijn alleen oorspronkelijke accessoires gebruikt.
- het apparaat is niet aan misbruik blootgesteld (schokken, stoten, vorst enzovoort).

- er is alleen water zonder vervuilingen gebruikt.
- de hogedrukreiniger is niet verhuurd of anderszins voor commerciële doelen gebruikt.

Bij door de garantie gedekte reparaties is de vervanging van defecte onderdelen inbegrepen (exclusief verpakking en post/vervoer). Verder verwijzen we naar uw landelijke verkoopwetgeving.

Het apparaat moet met een beschrijving van het probleem naar een van de servicecentra van Nilfisk worden opgestuurd.

Niet door de garantie gedekte reparaties worden in rekening gebracht (bijv. storingen als gevolg van **Oorzaken** vermeld in de **Probleemoplossingstabel** van de handleiding).

### 9.3 Accessoires

Gebruik uitsluitend originele accessoires.

#### Borstels



Voor auto's en andere oppervlakken.

#### Verlengslang

Verlengslang van 7 meter om het werkbereik te vergroten.

#### Chassis-spuitleans



Speciale sproeilans om de onderkant van uw auto te reinigen.

#### Afvoer- en buisreiniger



Buisreiniger van 15 meter om buizen en afvoerleidingen te reinigen.

#### Water-/zandstraalapparaat



Om verf en roest te verwijderen. Zand is in doe-het-zelf-winkels verkrijgbaar.

#### Patio Plus



Apparatuur om patio's/opritten/flagstones snel te reinigen.

#### Tuinborstel



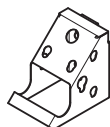
Draaiende borstel om houten oppervlakken te reinigen.

#### Velgborstel



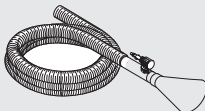
Draaiende borstel om wielvelgen te reinigen.

#### Wandhaak



Om de hogedrukreiniger aan de muur op te hangen.

#### Waterzuigset



Voor het verwijderen van grote hoeveelheden water bijv. uit tuinvijvers.

#### Draaiende borstel



Voor voertuigen en andere oppervlakken.

#### Dakreiniger



Voor het verwijderen van aanslag op daken, muren, kassen enz.  
Met optionele borstel voor het reinigen van caravans, aanhangers, ramen enz.

**Schoonmaakmiddelen**

---

<b>Stone &amp; Wood Cleaner</b>	Voor flagstones, baksteen en houtwerk. geschikt voor mos en algen.
<b>Plastic Cleaner</b>	Voor plastic en andere kunststoffen, zoals gebruikt in tuinmeubels.
<b>Metal Cleaner</b>	Voor het reinigen van metaal, zoals tuingereedschap.
<b>Car Combi Cleaner</b>	Voor auto's enzovoort. Met was.
<b>Alu Cleaner</b>	Voor oppervlakken van aluminium. Wordt met een verstuiver aangebracht.
<b>Oil &amp; Grease Cleaner</b>	Voor het verwijderen van vet en olie op bijvoorbeeld motoren. Wordt met een verstuiver aangebracht.
<b>Wood Cleaner</b>	Voor het reinigen van houten oppervlakken van bijvoorbeeld tuinmeubilair.
<b>Roof Cleaner</b>	Voor het verwijderen van aanslag op daken, muren, kassen enz.

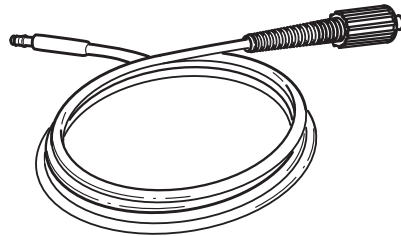
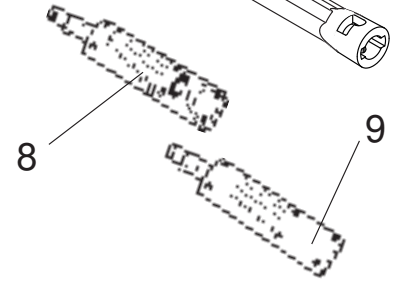
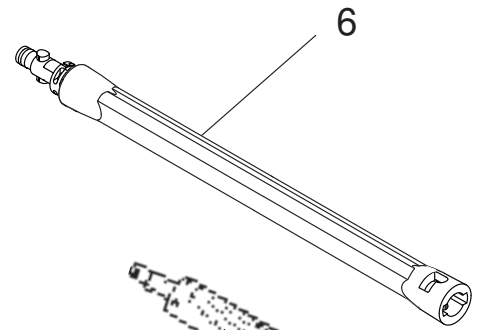
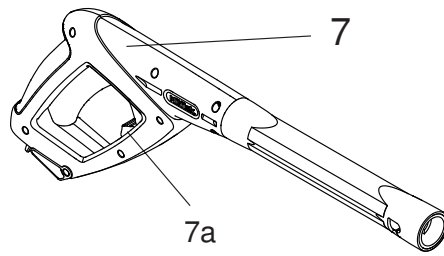
---

# 10 Belangrijkste technische gegevens

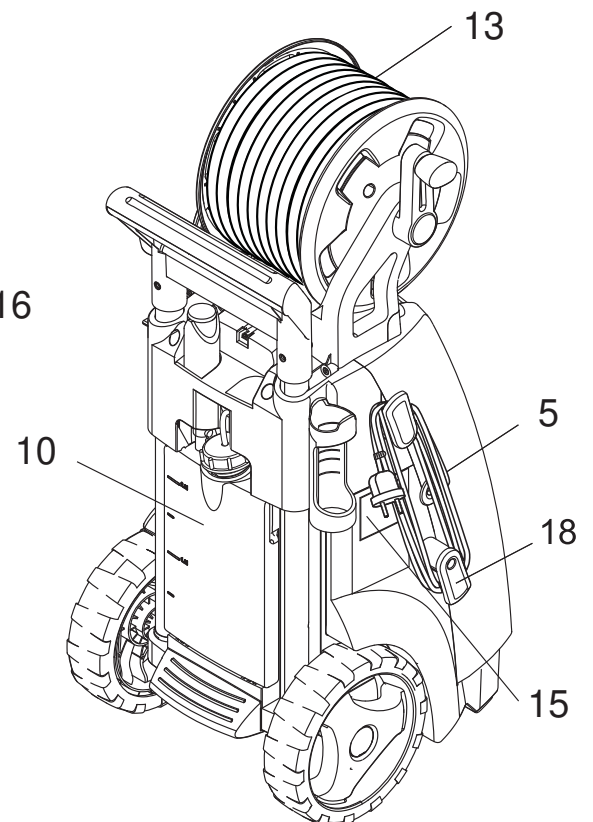
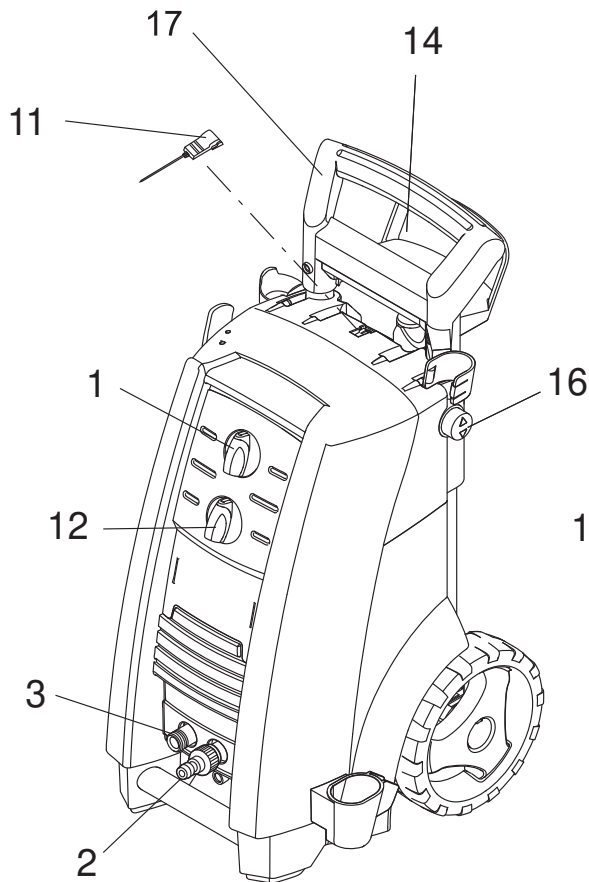
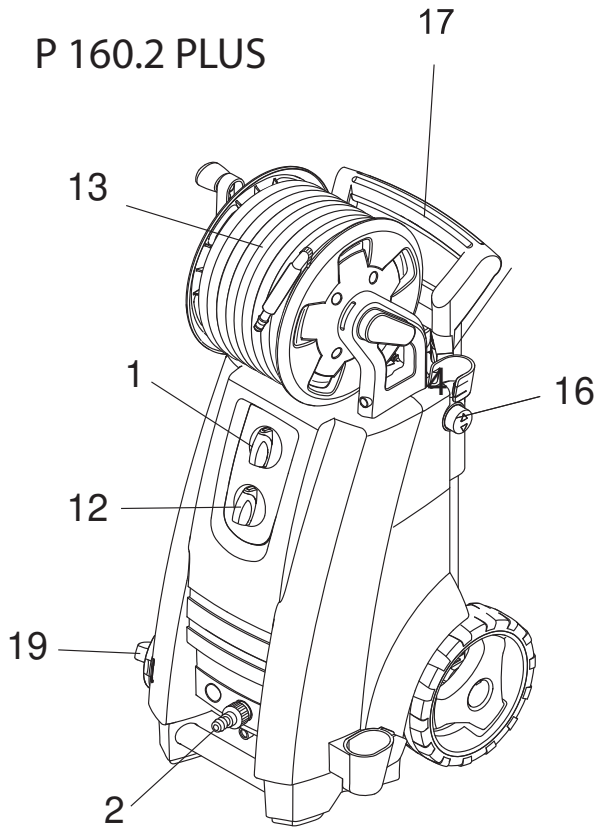
Type		P 130.2	P 150.2	P 160.2
<b>Elektrische specificaties</b>				
Nominale spanning	V	230	230	230
Nominale frequentie	Hz	50	50	50
Nominaal stroomverbruik	kW	2.300	2.900	3.300
Elektrische stroom	A	10,0	12,6	14,5
Beschermingscategorie	Categorie I / Categorie II	Categorie I	Categorie I	Categorie I
Beschermingsklasse	IP xx	IPX5	IPX5	IPX5
<b>Hydraulische specificaties</b>				
Nominale druk	MPa/bar	12/120	14/140	15/150
Max. druk	MPa/bar	13/130	15/150	16/160
Nominale waterdoorstroming	l/min / l/u	7,8/470	9,0/540	9,5/570
Max. waterdoorstroming	l/min / l/u	8,6/520	10,2/610	10,8/650
Max. waterinlaatdruk	Mpa/bar	1/10	1/10	1/10
Max. waterinlaatteratuur	°C	60	60	60
Max. waterinlaattertemp. aanzuigmodus	°C	20	20	20
<b>Gewicht</b>				
Gewicht	kg	27,2	26,0	27,2
<b>Vibratie en geluid</b>				
Hand-arm vibratie op grond van ISO 5349-1: Standaard mondstuk	m/s <sup>2</sup>	< 2,5 ±1	< 2,5 ±1	< 2,5 ±1
Geluidsdruk niveau LpA op grond van ISO 3744	dB(A)	80 ±3	80 ±3	80 ±3
Gegarandeerd geluidsvermogen niveau LWA op grond van 2001/14/EG	dB(A)	91	92	94

# 11 EG-conformiteitsverklaring

 <b>Verklaring</b>											
<b>Product:</b>	Hogedrukreiniger										
<b>Type:</b>	Nilfisk P 130.2, P 150.2, P 160.2 en verwante uitvoeringen van bovengenoemde types										
<b>Het ontwerp van het apparaat voldoet aan de volgende reglementen:</b>	<table border="0"> <tr> <td>EG-machinerichtlijn</td> <td>2006/42/EG</td> </tr> <tr> <td>EG-laagspanningsrichtlijn</td> <td>2006/95/EG</td> </tr> <tr> <td>EG-EMV-richtlijn</td> <td>2004/108/EG</td> </tr> <tr> <td>EG RoHS-Richtlijn</td> <td>2011/65/EG</td> </tr> <tr> <td>Richtlijn Geluidsemisatie</td> <td>2000/14/EG</td> </tr> </table>	EG-machinerichtlijn	2006/42/EG	EG-laagspanningsrichtlijn	2006/95/EG	EG-EMV-richtlijn	2004/108/EG	EG RoHS-Richtlijn	2011/65/EG	Richtlijn Geluidsemisatie	2000/14/EG
EG-machinerichtlijn	2006/42/EG										
EG-laagspanningsrichtlijn	2006/95/EG										
EG-EMV-richtlijn	2004/108/EG										
EG RoHS-Richtlijn	2011/65/EG										
Richtlijn Geluidsemisatie	2000/14/EG										
<b>Toegepaste geharmoniseerde normen:</b>	EN 60335-1:2002 + A11:2004 + A1:2004 + A12:2006 + A2:2006 + A13:2008 + A14:2010 EN 60335-2-79:2009 EN 62233:2008										
<b>Toegepaste internationale normen en technische specificaties:</b>	IEC 60335-1:2001 + A1:2004 + A2:2006 IEC 60335-2-79:2002 + A1:2004 + A2:2007										
<b>Naam en adres van de persoon die is bevoegd tot het samenstellen van de technische gegevens:</b>	Anton Sørensen General Manager, Technical Operations EAPC  Nilfisk-Advance A/S Sognevej 25 DK-2605 Brøndby										
<b>Identiteit en handtekening van de persoon die namens de fabrikant gerechtigd is om de verklaring op te stellen:</b>	  Anton Sørensen General Manager, Technical Operations EAPC  Nilfisk-Advance A/S Sognevej 25 DK-2605 Brøndby										
<b>Plaats en datum van de verklaring:</b>	Hadsund, 12.11.2013										



P 160.2 PLUS





# Nilfisk

<http://www.nilfisk.com>

## HEAD QUARTER

### DENMARK

Nilfisk-Advance Group  
Sognevej 25  
DK-2605 Brøndby  
Tel.: (+45) 4323 8100  
E-mail: [mail.com@nilfisk-advance.com](mailto:mail.com@nilfisk-advance.com)

## SALES COMPANIES

### AUSTRALIA

Nilfisk-Advance  
48 Egerton St.  
P.O. Box 6046  
Silverwater, N.S.W. 2128  
Website: [www.nilfisk.com.au](http://www.nilfisk.com.au)

### AUSTRIA

Nilfisk-Advance GmbH  
Metzgerstrasse 68  
5101 Bergheim bei Salzburg  
Website: [www.nilfisk.at](http://www.nilfisk.at)

### BELGIUM

Nilfisk-Advance n.v.s.a.  
Riverside Business Park  
Boulevard Internationalelaan 55  
Bâtiment C3/C4 Gebouw  
Bruxelles 1070  
Website: [www.nilfisk.com](http://www.nilfisk.com)

### CHILE

Nilfisk-Advance de Chile  
San Alfonso 1462  
Santiago  
Website: [www.nilfisk.com](http://www.nilfisk.com)

### CHINA

Nilfisk-Advance (Suzhou)  
Building 18, Suchun Industrial Estate  
Suzhou Industrial Park  
215021 Suzhou  
Website: [www.nilfisk-cs.com](http://www.nilfisk-cs.com)

### CZECH REPUBLIC

Nilfisk-Advance  
VGP Park Horní Počernice  
Do Čertous 1/2658  
193 00 Praha 9  
Website: [www.nilfisk.com](http://www.nilfisk.com)

### DENMARK

Nilfisk-Advance NORDIC A/S  
Sognevej 25  
2605 Brøndby  
Tel.: (+45) 4323 4050  
E-mail: [kundeservice.dk@nilfisk.com](mailto:kundeservice.dk@nilfisk.com)

### FINLAND

Nilfisk-Advance Oy Ab  
Koskelontie 23 E  
02920 Espoo  
Website: [www.nilfisk.fi](http://www.nilfisk.fi)

### FRANCE

Nilfisk-Advance  
26 Avenue de la Baltique  
Villebon sur Yvette  
91978 Courtabouef Cedex  
Website: [www.nilfisk.fr](http://www.nilfisk.fr)

### GERMANY

Nilfisk-ALTO  
eine Marke der Nilfisk-Advance GmbH  
Guido-Oberdorfer-Straße 2-10  
89287 Bellenberg  
Website: [www.nilfisk.de](http://www.nilfisk.de)

### GREECE

Nilfisk-Advance A.E.  
Αναστασίου 29  
Κορωπί Τ.Κ. 194 00  
Website: [www.nilfisk.gr](http://www.nilfisk.gr)

### HOLLAND

Nilfisk-Advance  
Versterkerstraat 5  
1322 AN Almere  
Website: [www.nilfisk.nl](http://www.nilfisk.nl)

### HUNGARY

Nilfisk-Advance Kereskedelmi Kft.  
II. Rákóczi Ferenc út 10  
2310 Szigetszentmiklos-Lakihegy  
Website: [www.nilfisk.hu](http://www.nilfisk.hu)

### INDIA

Nilfisk-Advance India Limited  
Pramukh Plaza, 'B' Wing, 4th floor, Unit No. 403  
Cardinal Gracious Road, Chakala  
Andheri (East) Mumbai 400 099  
Website: [www.nilfisk.com](http://www.nilfisk.com)

### IRELAND

Nilfisk-Advance  
1 Stokes Place  
St. Stephen's Green  
Dublin 2  
Website: [www.nilfisk.com](http://www.nilfisk.com)

### ITALY

Nilfisk-Advance SpA  
Strada Comunale della Braglia, 18  
26862 Guardamiglio (LO)  
Website: [www.nilfisk.it](http://www.nilfisk.it)

### JAPAN

Nilfisk-Advance Inc.  
1-6-6 Kita-shinyokohama, Kouhoku-ku  
Yokohama, 223-0059  
Website: [www.nilfisk.com](http://www.nilfisk.com)

### MALAYSIA

Nilfisk-Advance Sdn Bhd  
Sd 14, Jalan KIP 11  
Taman Perindustrian KIP  
Sri Damansara  
52200 Kuala Lumpur  
Website: [www.nilfisk.com](http://www.nilfisk.com)

### MEXICO

Nilfisk-Advance de Mexico, S. de R.L. de C.V.  
Agustín M. Chavez No. 1, PB oficina 004  
Col. Centro de Ciudad Santa Fe  
01210 Mexico, D.F.  
Website: [www.nilfisk.com](http://www.nilfisk.com)

### NEW ZEALAND

Nilfisk-Advance  
Danish House  
6 Rockridge Avenue  
Penrose, Auckland 1135  
Website: [www.nilfisk.com](http://www.nilfisk.com)

### NORWAY

Nilfisk-Advance AS  
Bjørnerudveien 24  
1266 Oslo  
Tel.: (+47) 22 75 17 70  
E-mail: [info.no@nilfisk.com](mailto:info.no@nilfisk.com)

### POLAND

Nilfisk-Advance Sp. Z.O.O.  
ul. 3 Maja 8  
05-800 Pruszków  
Website: [www.nilfisk.pl](http://www.nilfisk.pl)

### PORTUGAL

Nilfisk-Advance  
Sintra Business Park  
Zona Industrial Da Abrunheira  
Edificio 1, 1° A  
P2710-089 Sintra  
Website: [www.nilfisk.pt](http://www.nilfisk.pt)

### RUSSIA

Нилфиск-Эдванс  
127015 Москва  
Вятская ул. 27, стр. 7  
Россия  
Website: [www.nilfisk.ru](http://www.nilfisk.ru)

### SOUTH AFRICA

WAP South Africa  
12 Newton Street  
Spartan 1630  
Website: [www.nilfisk.com](http://www.nilfisk.com)

### SOUTH KOREA

Nilfisk-Advance Korea  
3F Duksoo B/D, 317-15  
Sungsoo-Dong 2Ga, Sungdong-Gu  
Seoul  
Website: [www.nilfisk.com](http://www.nilfisk.com)

### SPAIN

Nilfisk-Advance S.A.  
Torre d'Ara, Planta 9  
08302 Mataró  
Barcelona  
Website: [www.nilfisk.es](http://www.nilfisk.es)

### SWEDEN

Nilfisk-Advance AB  
Täljegårdsgatan 4  
431 53 Mölndal  
Website: [www.nilfisk-alto.se](http://www.nilfisk-alto.se)

### SWITZERLAND

Nilfisk-Advance  
Ringstrasse 19  
Kircheberg/Industri Stelzl  
9500 Wil  
Website: [www.nilfisk-alto.ch](http://www.nilfisk-alto.ch)

### TAIWAN

Nilfisk-Advance Taiwan Branch  
1F, No. 193, sec. 2, Xing Long Rd.  
Taipei  
Tel.: (+88) 6227 002 268  
Website: [www.nilfisk-alto.tw](http://www.nilfisk-alto.tw)

### THAILAND

Nilfisk-Advance Co. Ltd.  
89 Soi Chokechai-Ruammitr  
Viphavadee-Rangsit Road  
Ladyao, Jatuchak, Bangkok 10900  
Website: [www.nilfisk-thailand.com](http://www.nilfisk-thailand.com)

### TURKEY

Nilfisk-Advance A.S.  
Şerifali Mh. Bayraktar Bulv. Sehiti Sk. No:7  
Ümraniye  
Istanbul  
Website: [www.nilfisk.com](http://www.nilfisk.com)

### UNITED KINGDOM

Nilfisk (A Division of Nilfisk-Advance Ltd.)  
Bowerbank Way  
Gilwilly Industrial Estate, Penrith  
Cumbria CA11 9BQ  
Tel: 01768 868995  
Website: [www.nilfisk.co.uk](http://www.nilfisk.co.uk)

### UNITED ARAB EMIRATES

Nilfisk-Advance Middle East Branch  
SAIF-Zone  
P.O. Box 122298  
Sharjah  
Website: [www.nilfisk.com](http://www.nilfisk.com)

### VIETNAM

Nilfisk-Advance Representative Office  
No. 51 Doc Ngu Str.  
Ba Dinh Dist.  
Hanoi  
Website: [www.nilfisk.com](http://www.nilfisk.com)