

Stereo Headphones

Operating Instructions
Mode d’emploi
Bedienungsanleitung
Manual de instrucciones
Istruzioni per l’uso
Gebruiksaanwijzing
Manual de Instruções
Instrukcja obsługi



4-564-848-51(2)

How to use	Utilisation	Gebrauch	Utilización	Modalità d’uso	Hoe te gebruiken	Como utilizar	Użytkowanie
<p>A ① Multi-function button</p> <p>② Microphone</p> <p>B If you install the Smart Key app* from Google Play™ store, the track and volume adjustment on your smartphone will be enabled with multi-function button.</p> <ul style="list-style-type: none">Smart Key is an application for Xperia™, Android™ OS 4.0 and above. The app may not be available in some countries and/or regions, and may not be used with unsupported smartphone models.	<p>A ① Touche multifonctions</p> <p>② Microfon</p> <p>B Si vous installez l’application Smart Key* à partir de la boutique Google Play™, le réglage de la plage et du volume de votre smartphone sera activé à l’aide de la touche multifonctions.</p> <ul style="list-style-type: none">Smart Key est une application destinée à Xperia™, Android™ OS version 4.0 et supérieure. Cette application risque de ne pas être disponible dans certains pays et/ou certaines régions, et il se peut qu’elle ne fonctionne pas avec des modèles de smartphone non pris en charge.	<p>A ① Multifunktionstaste</p> <p>② Mikrofon</p> <p>B Wenn Sie die App Smart Key* vom Google Play™-Store installieren, können Sie die Multifunktionstaste zur Titel- und Lautstärkeeinstellung am Smartphone verwenden.</p> <ul style="list-style-type: none">Smart Key ist eine Anwendung für Xperia™, Android™ OS 4.0 und darüber. Die App ist in einigen Ländern und/oder Regionen möglicherweise nicht verfügbar und kann mit nicht unterstützten Smartphone-Modellen nicht verwendet werden.	<p>A ① Botón multifunción</p> <p>② Microfono</p> <p>B Si instala la app Smart Key* desde la tienda Google Play™, podrá activar el ajuste de pistas y volumen en el smartphone a través del botón multifunción.</p> <ul style="list-style-type: none">Smart Key es una aplicación para teléfonos Xperia™ con Android™ OS 4.0 o una versión superior. Es posible que la app no esté disponible en algunos países o regiones y que no pueda utilizarse con modelos de teléfono inteligente no compatibles.	<p>A ① Pulsante multifunzione</p> <p>② Microfono</p> <p>B Se viene installata l'app* Smart Key da Google Play™ store, sarà possibile selezionare il brano e regolare il volume sul proprio smartphone grazie al pulsante multifunzione.</p> <ul style="list-style-type: none">Smart Key è un'applicazione dedicata a Xperia™, Android™ e OS 4.0 e versioni successive. L'applicazione potrebbe non essere disponibile in alcuni paesi e/o regioni e alcuni modelli di smartphone non supportati potrebbero non consentire il funzionamento.	<p>A ① Multifunctionele knop</p> <p>② Microfoon</p> <p>B Als u de app Smart Key* installeert via de Google Play™-winkel, zal het bedienen van de tracks en het volume op uw smartphone mogelijk zijn via de multifunctionele knop.</p> <ul style="list-style-type: none">Smart Key is een toepassing voor Xperia™, Android™ OS 4.0 en hoger. De app is in bepaalde landen en/of regio's mogelijk niet beschikbaar en mag niet worden gebruikt met niet-ondersteunde smartphone modellen.	<p>A ① Botão Multifunções</p> <p>② Microfone</p> <p>B Se instalar a aplicação Smart Key* a partir da Google Play™ store, o ajuste de volume e faixa do smartphone será ativado com o botão multifunções.</p> <ul style="list-style-type: none">Smart Key é uma aplicação para Xperia™, Android™ OS 4.0 e versões superiores. A aplicação poderá não estar disponível em alguns países e/ou regiões e não poderá ser utilizada com modelos de smartphone não suportados.	<p>A ① Przycisk wielofunkcyjny</p> <p>② Mikrofon</p> <p>B Po zainstalowaniu aplikacji Smart Key* ze sklepu Google Play™, zostanie włączona regulacja utworów i głośności za pomocą przycisku wielofunkcyjnego.</p> <ul style="list-style-type: none">Smart Key to aplikacja dla telefonu Xperia™ z systemem Android™ OS 4.0 i nowszymi wersjami. Aplikacja może nie być dostępna w niektórych krajach i/lub regionach. Nie można jej używać również w nieobsługiwanych urządzeniach typu smartphone.

English	Stereo headphones
---------	-------------------

Compatible products

Use this unit with smartphones.

Notes

- If you connect to an unsupported smartphone, the microphone of this unit may not function, or the volume level may be low.
- This unit is not guaranteed to operate digital music players.

Using the Multi-function button*

Press once to answer the call, press again to end; press to play/pause a track.

Available operations for iPhone

Plays/pauses a track of the connected iPhone product with a single press. Skips to the next track with a double press. Skips to the previous track with a triple press. Starts the “VoiceOver***” feature with a long press (if available).

Hold down for about two seconds to reject an incoming call. When you let go, two low beeps confirm the call was rejected.

* The button function may vary depending on the smartphone.

** Availability of the “VoiceOver” feature depends on iPhone and its software version.

Specifications

Headphones

Type: Closed, dynamic (supra-aural) / **Driver unit:** 40 mm, dome type (CCAW Voice Coil) / **Power handling capacity:** 1,000 mW (IEC)* / **Impedance:** 40 Ω at 1 kHz / **Sensitivity:** 104 dB/mW / **Frequency response:** 5 Hz – 25,000 Hz / **Cable:** Approx. 1.2 m, single-sided, flat / **Plug:** L-shaped gold-plated 4-pole mini plug / **Mass:** Approx. 193 g without cable

Français	Casque d’écoute stéréo
----------	------------------------

Produits compatibles

Utilisez cet appareil avec des smartphones.

Remarques

- Si vous effectuez le branchement à un smartphone non pris en charge, il est possible que le micro de cet appareil ne fonctionne pas ou que le niveau du volume soit faible.
- Il n’est pas garanti que cet appareil puisse commander des lecteurs audio numériques.

Utilisation de la touche multifonctions*

Appuyez une fois pour répondre à l’appel, appuyez de nouveau pour raccrocher ; appuyez pour commander la lecture/pause d’une plage.

Opérations disponibles pour l’iPhone

Appuyez une fois pour commander la lecture/ pause d’une plage de l’iPhone connecté. Appuyez deux fois pour passer à la plage suivante. Appuyez trois fois pour revenir à la plage précédente. Appuyez longuement pour activer la fonction « VoiceOver*** » (si disponible).

Maintenez enfoncé pendant deux secondes environ pour refuser un appel entrant. Quand vous relâchez, deux bips de faible intensité confirment que l’appel a été refusé.

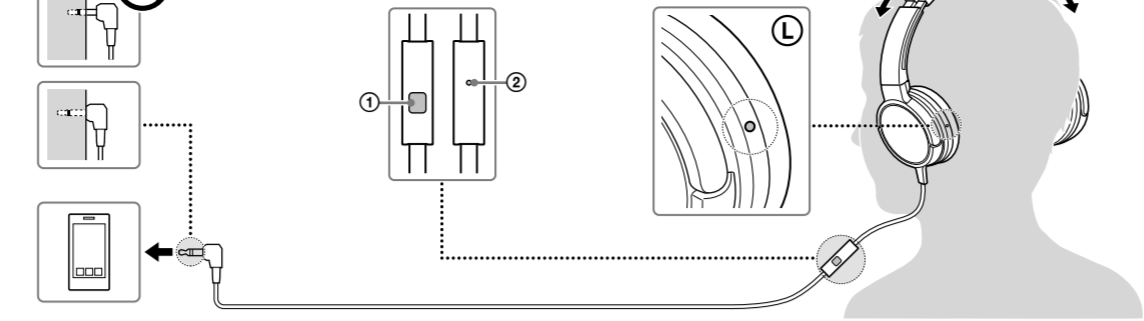
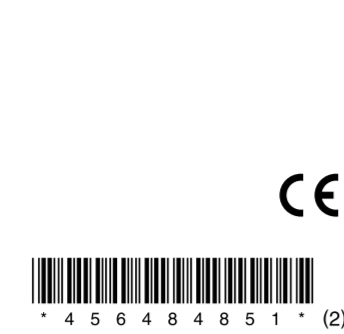
* La fonction de cette touche peut varier selon le smartphone.

** La disponibilité de la fonction « VoiceOver » dépend de l’iPhone et de la version de son logiciel.

Spécifications

Casque

Type : fermé, dynamique (supra-aural) / **Transducteur :** 40 mm, type à dôme (bobine acoustique CCAW) / **Puissance admissible :** 1 000 mW (CEI)* / **Impédance :** 40 Ω à 1 kHz / **Sensibilité :** 104 dB/mW / **Réponse en fréquence :** 5 Hz - 25 000 Hz / **Câble :** environ 1,2 m, sortie unique, plat / **Fiche :** mini-fiche en L plaquée or à 4 pôles / **Mass :** environ 193 g sans câble



How to use	Utilisation	Gebrauch	Utilización	Modalità d’uso	Hoe te gebruiken	Como utilizar	Użytkowanie
<p>A ① Multi-function button</p> <p>② Microphone</p> <p>B If you install the Smart Key app* from Google Play™ store, the track and volume adjustment on your smartphone will be enabled with multi-function button.</p> <ul style="list-style-type: none">Smart Key is an application for Xperia™, Android™ OS 4.0 and above. The app may not be available in some countries and/or regions, and may not be used with unsupported smartphone models.	<p>A ① Touche multifonctions</p> <p>② Microfon</p> <p>B Si vous installez l’application Smart Key* à partir de la boutique Google Play™, le réglage de la plage et du volume de votre smartphone sera activé à l’aide de la touche multifonctions.</p> <ul style="list-style-type: none">Smart Key est une application destinée à Xperia™, Android™ OS version 4.0 et supérieure. Cette application risque de ne pas être disponible dans certains pays et/ou certaines régions, et il se peut qu’elle ne fonctionne pas avec des modèles de smartphone non pris en charge.	<p>A ① Multifunktionstaste</p> <p>② Mikrofon</p> <p>B Wenn Sie die App Smart Key* vom Google Play™-Store installieren, können Sie die Multifunktionstaste zur Titel- und Lautstärkeeinstellung am Smartphone verwenden.</p> <ul style="list-style-type: none">Smart Key ist eine Anwendung für Xperia™, Android™ OS 4.0 und darüber. Die App ist in einigen Ländern und/oder Regionen möglicherweise nicht verfügbar und kann mit nicht unterstützten Smartphone-Modellen nicht verwendet werden.	<p>A ① Botón multifunción</p> <p>② Microfono</p> <p>B Si instala la app Smart Key* desde la tienda Google Play™, podrá activar el ajuste de pistas y volumen en el smartphone a través del botón multifunción.</p> <ul style="list-style-type: none">Smart Key es una aplicación para teléfonos Xperia™ con Android™ OS 4.0 o una versión superior. Es posible que la app no esté disponible en algunos países o regiones y que no pueda utilizarse con modelos de teléfono inteligente no compatibles.	<p>A ① Pulsante multifunzione</p> <p>② Microfono</p> <p>B Se viene installata l'app* Smart Key da Google Play™ store, sarà possibile selezionare il brano e regolare il volume sul proprio smartphone grazie al pulsante multifunzione.</p> <ul style="list-style-type: none">Smart Key è un'applicazione dedicata a Xperia™, Android™ e OS 4.0 e versioni successive. L'applicazione potrebbe non essere disponibile in alcuni paesi e/o regioni e alcuni modelli di smartphone non supportati potrebbero non consentire il funzionamento.	<p>A ① Multifunctionele knop</p> <p>② Microfoon</p> <p>B Als u de app Smart Key* installeert via de Google Play™-winkel, zal het bedienen van de tracks en het volume op uw smartphone mogelijk zijn via de multifunctionele knop.</p> <ul style="list-style-type: none">Smart Key is een toepassing voor Xperia™, Android™ OS 4.0 en hoger. De app is in bepaalde landen en/of regio's mogelijk niet beschikbaar en mag niet worden gebruikt met niet-ondersteunde smartphone modellen.	<p>A ① Botão Multifunções</p> <p>② Microfone</p> <p>B Se instalar a aplicação Smart Key* a partir da Google Play™ store, o ajuste de volume e faixa do smartphone será ativado com o botão multifunções.</p> <ul style="list-style-type: none">Smart Key é uma aplicação para Xperia™, Android™ OS 4.0 e versões superiores. A aplicação poderá não estar disponível em alguns países e/ou regiões e não poderá ser utilizada com modelos de smartphone não suportados.	<p>A ① Przycisk wielofunkcyjny</p> <p>② Mikrofon</p> <p>B Po zainstalowaniu aplikacji Smart Key* ze sklepu Google Play™, zostanie włączona regulacja utworów i głośności za pomocą przycisku wielofunkcyjnego.</p> <ul style="list-style-type: none">Smart Key to aplikacja dla telefonu Xperia™ z systemem Android™ OS 4.0 i nowszymi wersjami. Aplikacja może nie być dostępna w niektórych krajach i/lub regionach. Nie można jej używać również w nieobsługiwanych urządzeniach typu smartphone.

Deutsch	Stereokopfhörer
---------	-----------------

Kompatible Produkte

Verwenden Sie dieses Produkt mit Smartphones.

Hinweise

- Wenn Sie ein Smartphone anschließen, das nicht unterstützt wird, funktioniert das Mikrofon dieses Produkts unter Umständen nicht oder die Lautstärke ist sehr leise.
- Der Betrieb dieses Produkts mit digitalen Musikplayern kann nicht gewährleistet werden.

Verwenden der Multifunktionstaste*

Drücken Sie die Taste einmal, um einen Anruf entgegenzunehmen, und erneut, um den Anruf zu beenden. Drücken Sie die Taste, um einen Titel wiederzugeben bzw. in die Pause zu schalten.

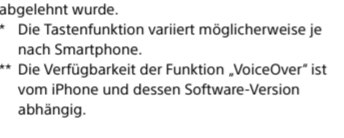
Verfügbare iPhone-Funktionen

Startet mit einem einzigen Tastendruck einen Titel auf dem angeschlossenen iPhone bzw. hält ihn an. Bei einem doppelten Tastendruck wird zum nächsten Titel gewechselt. Bei einem dreifachen Tastendruck wird zum vorherigen Titel gewechselt. Bei einem langen Tastendruck wird die Funktion „VoiceOver***“ gestartet (falls verfügbar).

Halten Sie die Taste ungefähr zwei Sekunden lang gedrückt, um einen eingehenden Anruf abzulehnen. Wenn Sie die Taste loslassen, wird mit zwei akustischen Signalen bestätigt, dass der Anruf abgelehnt wurde.

* Die Tastenfunktion variiert möglicherweise je nach Smartphone.

** Die Verfügbarkeit der Funktion „VoiceOver“ ist vom iPhone und dessen Software-Version abhängig.



Technische Daten

Kopfhörer

Type: Geschlossen, dynamisch (ohrauflegend) / **Treibereinheit:** 40 mm, Kalotte (CCA-W-Schwingspule) / **Belastbarkeit:** 1.000 mW (IEC)* / **Impedanz:** 40 Ω bei 1 kHz / **Empfindlichkeit:** 104 dB/mW / **Frequenzgang:** 5 Hz – 25.000 Hz / **Kabel:** ca. 1,2 m, einseitig geführt, flach / **Stecker:** Vergoldeter 4-poliger Ministecker in L-Form / **Mass:** ca. 193 g (ohne Kabel)

Español	Auriculares estéreo
---------	---------------------

Productos compatibles

Utilice esta unidad con los teléfonos inteligentes.

Notas

- Si conecta un teléfono inteligente no compatible, es posible que el micrófono de esta unidad no funcione o que el nivel del volumen sea bajo.
- No se garantiza el funcionamiento de esta unidad con reproductores de música digital.

Utilización del botón multifunción*

Pulse una vez para contestar la llamada. Vuelva a pulsar para finalizar. Pulse para reproducir una pista o ponerla en pausa.

Operaciones disponibles para iPhone

Pulse una vez para reproducir o pausar una pista del producto iPhone conectado. Pulse dos veces para saltar a la siguiente pista. Pulse tres veces para saltar a la pista anterior. Se inicia la función “VoiceOver***” si se mantiene pulsado un momento (si se encuentra disponible).

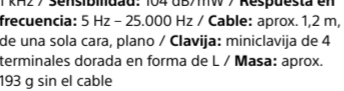
Mantenga pulsado durante unos dos segundos para rechazar una llamada entrante. Al soltar, dos pitidos bajos confirman que la llamada se ha rechazado.

* La función del botón puede variar según el tipo de teléfono inteligente.

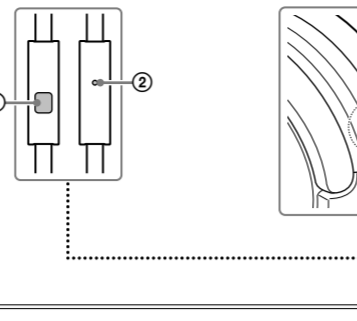
** La disponibilidad de la función “VoiceOver” depende del iPhone y la versión del software.

Especificaciones

Auriculares
Type: cerrado, dinámico (supraaural) / **Unidad auricular:** 40 mm, tipo cúpula (bobina de voz de cable de aluminio encostrado (CCA W)) / **Capacidad de potencia:** 1.000 mW (IEC)* / **Impedancia:** 40 Ω a 1 kHz / **Sensibilidad:** 104 dB/mW / **Respuesta en frecuencia:** 5 Hz – 25.000 Hz / **Cable:** aprox. 1,2 m, de una sola cara, plano / **Cavija:** miniclavija de 4 terminales dorada en forma de L / **Masa:** aprox. 193 g sin el cable



La validez de la marca CE se limita únicamente a aquellos países en los que la legislación la impone, especialmente los países de la EEE (Espacio Económico Europeo).



How to use	Utilisation	Gebrauch	Utilización	Modalità d’uso	Hoe te gebruiken	Como utilizar	Użytkowanie
<p>A ① Multi-function button</p> <p>② Microphone</p> <p>B If you install the Smart Key app* from Google Play™ store, the track and volume adjustment on your smartphone will be enabled with multi-function button.</p> <ul style="list-style-type: none">Smart Key is an application for Xperia™, Android™ OS 4.0 and above. The app may not be available in some countries and/or regions, and may not be used with unsupported smartphone models.	<p>A ① Touche multifonctions</p> <p>② Microfon</p> <p>B Si vous installez l’application Smart Key* à partir de la boutique Google Play™, le réglage de la plage et du volume de votre smartphone sera activé à l’aide de la touche multifonctions.</p> <ul style="list-style-type: none">Smart Key est une application destinée à Xperia™, Android™ OS version 4.0 et supérieure. Cette application risque de ne pas être disponible dans certains pays et/ou certaines régions, et il se peut qu’elle ne fonctionne pas avec des modèles de smartphone non pris en charge.	<p>A ① Multifunktionstaste</p> <p>② Mikrofon</p> <p>B Wenn Sie die App Smart Key* vom Google Play™-Store installieren, können Sie die Multifunktionstaste zur Titel- und Lautstärkeeinstellung am Smartphone verwenden.</p> <ul style="list-style-type: none">Smart Key ist eine Anwendung für Xperia™, Android™ OS 4.0 und darüber. Die App ist in einigen Ländern und/oder Regionen möglicherweise nicht verfügbar und kann mit nicht unterstützten Smartphone-Modellen nicht verwendet werden.	<p>A ① Botón multifunción</p> <p>② Microfono</p> <p>B Si instala la app Smart Key* desde la tienda Google Play™, podrá activar el ajuste de pistas y volumen en el smartphone a través del botón multifunción.</p> <ul style="list-style-type: none">Smart Key es una aplicación para teléfonos Xperia™ con Android™ OS 4.0 o una versión superior. Es posible que la app no esté disponible en algunos países o regiones y que no pueda utilizarse con modelos de teléfono inteligente no compatibles.	<p>A ① Pulsante multifunzione</p> <p>② Microfono</p> <p>B Se viene installata l'app* Smart Key da Google Play™ store, sarà possibile selezionare il brano e regolare il volume sul proprio smartphone grazie al pulsante multifunzione.</p> <ul style="list-style-type: none">Smart Key è un'applicazione dedicata a Xperia™, Android™ e OS 4.0 e versioni successive. L'applicazione potrebbe non essere disponibile in alcuni paesi e/o regioni e alcuni modelli di smartphone non supportati potrebbero non consentire il funzionamento.	<p>A ① Multifunctionele knop</p> <p>② Microfoon</p> <p>B Als u de app Smart Key* installeert via de Google Play™-winkel, zal het bedienen van de tracks en het volume op uw smartphone mogelijk zijn via de multifunctionele knop.</p> <ul style="list-style-type: none">Smart Key is een toepassing voor Xperia™, Android™ OS 4.0 en hoger. De app is in bepaalde landen en/of regio's mogelijk niet beschikbaar en mag niet worden gebruikt met niet-ondersteunde smartphone modellen.	<p>A ① Botão Multifunções</p> <p>② Microfone</p> <p>B Se instalar a aplicação Smart Key* a partir da Google Play™ store, o ajuste de volume e faixa do smartphone será ativado com o botão multifunções.</p> <ul style="list-style-type: none">Smart Key é uma aplicação para Xperia™, Android™ OS 4.0 e versões superiores. A aplicação poderá não estar disponível em alguns países e/ou regiões e não poderá ser utilizada com modelos de smartphone não suportados.	<p>A ① Przycisk wielofunkcyjny</p> <p>② Mikrofon</p> <p>B Po zainstalowaniu aplikacji Smart Key* ze sklepu Google Play™, zostanie włączona regulacja utworów i głośności za pomocą przycisku wielofunkcyjnego.</p> <ul style="list-style-type: none">Smart Key to aplikacja dla telefonu Xperia™ z systemem Android™ OS 4.0 i nowszymi wersjami. Aplikacja może nie być dostępna w niektórych krajach i/lub regionach. Nie można jej używać również w nieobsługiwanych urządzeniach typu smartphone.

Italiano	Cuffie stereo
----------	---------------

Prodotti compatibili

Utilizzare questa unità con smartphone.

Note

- Se collegato ad uno smartphone non supportato, il microfono di questa unità potrebbe non essere utilizzabile, oppure il volume potrebbe risultare basso.
- Questa unità non è garantita per il funzionamento con lettori musicali digitali.

Utilizzare il pulsante multifunzione*

Premere una volta per rispondere alla chiamata, premere di nuovo il tasto per riagganciare, premere per riprodurre/interrompere un brano.

Operazioni disponibili per iPhone

Consente, con un'unica pressione, di riprodurre/interrompere un brano del prodotto iPhone collegato. Consente, con una doppia pressione, di saltare al brano successivo. Consente, con una tripla pressione, di saltare al brano precedente. Consente, con una pressione prolungata, di avviare la funzione “VoiceOver***”, se disponibile.

Tenere premuto per circa due secondi per rifiutare una chiamata in arrivo. Quando si rilascia il pulsante, un doppio segnale acustico a basso volume conferma che la chiamata è stata rifiutata.

* La funzione del pulsante potrebbe variare in base allo smartphone.

** La disponibilità della funzione “VoiceOver” dipende dall’iPhone e dalla relativa versione del software.

Caratteristiche tecniche

Cuffie

Type: chiuso, dinamico (sopraurale) / **Unità pilota:** 40 mm, tipo a cupola (Voice Coil CCAW) / **Capacità di potenza:** 1.000 mW (IEC)* / **Impedenza:** 40 Ω a 1 kHz / **Sensibilità:** 104 dB/mW / **Risposta in frequenza:** 5 Hz – 25.000 Hz / **Cavo:** circa 1,2 m, a lato singolo, piatto / **Spina:** minispina a forma di L placcata in oro a 4 poli / **Massa:** circa 193 g (senza cavo)

Nederlands	Stereohoofdtelefoon
------------	---------------------

Compatibele producten

U kunt dit apparaat gebruiken met een smartphone.

Opmerkingen

- Als u dit apparaat aansluit op een niet ondersteunde smartphone, is het mogelijk dat de microfoon van dit apparaat niet werkt of dat het volumeniveau laag is.
- Dit apparaat werkt mogelijk niet met digitale muziekspelers.

De multifunctionele knop gebruiken*

Druk één keer op deze knop om een oproep te beantwoorden, en nogmaals om deze te beëindigen; druk één keer op deze knop om een nummer af te spelen/te onderbreken.

Mogelijke bedieningshandelingen voor iPhone

Wanneer u één keer op deze knop drukt, wordt een nummer op de aangesloten iPhone afgespeeld/ gepauzeerd. Wanneer u twee keer op deze knop drukt, schakelt u naar het volgende nummer.

Wanneer u drie keer op deze knop drukt, keert u terug naar het vorige nummer. Wanneer u deze knop lang ingedrukt houdt, wordt de functie “VoiceOver***” gestart (indien beschikbaar). Houd deze knop ongeveer twee seconden ingedrukt om een ontvangen oproep te negeren.

Wanneer u de knop loslaat, hoort u twee lage pieptonen ter bevestiging dat de oproep werd genegeerd.

* Afhankelijk van de smartphone kan de functie van de knop variëren.

** Beschikbaarheid van de functie “VoiceOver” hangt af van de iPhone en de softwareversie.

Español	Auriculares estéreo
---------	---------------------

Los cambios opcionales para las almohadillas para el oído se pueden encargar en su distribuidor de Sony más cercano.

La validez de la marca CE se limita únicamente a aquellos países en los que la legislación la impone, especialmente los países de la EEE (Espacio Económico Europeo).

English	Stereo headphones
---------	-------------------



English	Stereo headphones
---------	-------------------



How to use	Utilisation	Gebrauch	Utilización	Modalità d’uso	Hoe te gebruiken	Como utilizar	Użytkowanie
<p>A ① Multi-function button</p> <p>② Microphone</p> <p>B If you install the Smart Key app* from Google Play™ store, the track and volume adjustment on your smartphone will be enabled with multi-function button.</p> <ul style="list-style-type: none">Smart Key is an application for Xperia™, Android™ OS 4.0 and above. The app may not be available in some countries and/or regions, and may not be used with unsupported smartphone models.	<p>A ① Touche multifonctions</p> <p>② Microfon</p> <p>B Si vous installez l’application Smart Key* à partir de la boutique Google Play™, le réglage de la plage et du volume de votre smartphone sera activé à l’aide de la touche multifonctions.</p> <ul style="list-style-type: none">Smart Key est une application destinée à Xperia™, Android™ OS version 4.0 et supérieure. Cette application risque de ne pas être disponible dans certains pays et/ou certaines régions, et il se peut qu’elle ne fonctionne pas avec des modèles de smartphone non pris en charge.	<p>A ① Multifunktionstaste</p> <p>② Mikrofon</p> <p>B Wenn Sie die App Smart Key* vom Google Play™-Store installieren, können Sie die Multifunktionstaste zur Titel- und Lautstärkeeinstellung am Smartphone verwenden.</p> <ul style="list-style-type: none">Smart Key ist eine Anwendung für Xperia™, Android™ OS 4.0 und darüber. Die App ist in einigen Ländern und/oder Regionen möglicherweise nicht verfügbar und kann mit nicht unterstützten Smartphone-Modellen nicht verwendet werden.	<p>A ① Botón multifunción</p> <p>② Microfono</p> <p>B Si instala la app Smart Key* desde la tienda Google Play™, podrá activar el ajuste de pistas y volumen en el smartphone a través del botón multifunción.</p> <ul style="list-style-type: none">Smart Key es una aplicación para teléfonos Xperia™ con Android™ OS 4.0 o una versión superior. Es posible que la app no esté disponible en algunos países o regiones y que no pueda utilizarse con modelos de teléfono inteligente no compatibles.	<p>A ① Pulsante multifunzione</p> <p>② Microfono</p> <p>B Se viene installata l'app* Smart Key da Google Play™ store, sarà possibile selezionare il brano e regolare il volume sul proprio smartphone grazie al pulsante multifunzione.</p> <ul style="list-style-type: none">Smart Key è un'applicazione dedicata a Xperia™, Android™ e OS 4.0 e versioni successive. L'applicazione potrebbe non essere disponibile in alcuni paesi e/o regioni e alcuni modelli di smartphone non supportati potrebbero non consentire il funzionamento.	<p>A ① Multifunctionele knop</p> <p>② Microfoon</p> <p>B Als u de app Smart Key* installeert via de Google Play™-winkel, zal het bedienen van de tracks en het volume op uw smartphone mogelijk zijn via de multifunctionele knop.</p> <ul style="list-style-type: none">Smart Key is een toepassing voor Xperia™, Android™ OS 4.0 en hoger. De app is in bepaalde landen en/of regio's mogelijk niet beschikbaar en mag niet worden gebruikt met niet-ondersteunde smartphone modellen.	<p>A ① Botão Multifunções</p> <p>② Microfone</p> <p>B Se instalar a aplicação Smart Key* a partir da Google Play™ store, o ajuste de volume e faixa do smartphone será ativado com o botão multifunções.</p> <ul style="list-style-type: none">Smart Key é uma aplicação para Xperia™, Android™ OS 4.0 e versões superiores. A aplicação poderá não estar disponível em alguns países e/ou regiões e não poderá ser utilizada com modelos de smartphone não suportados.	<p>A ① Przycisk wielofunkcyjny</p> <p>② Mikrofon</p> <p>B Po zainstalowaniu aplikacji Smart Key* ze sklepu Google Play™, zostanie włączona regulacja utworów i głośności za pomocą przycisku wielofunkcyjnego.</p> <ul style="list-style-type: none">Smart Key to aplikacja dla telefonu Xperia™ z systemem Android™ OS 4.0 i nowszymi wersjami. Aplikacja może nie być dostępna w niektórych krajach i/lub regionach. Nie można jej używać również w nieobsługiwanych urządzeniach typu smartphone.

Italiano	Cuffie stereo
----------	---------------

Microfono
Type: con condensatore a elettrete / **Direttività:** omnidirettivo / **Livello di tensione a circuito aperto:** -40 dB (0 dB = 1 V/Pa) / **Gamma di frequenza effettiva:** 20 Hz – 20.000 Hz
* IEC = Commissione Elettrotecnica Internazionale

Il design e le caratteristiche tecniche sono soggetti a modifiche senza preavviso. iPhone è un marchio di fabbrica di Apple Inc., registrato negli Stati Uniti e in altri paesi.

Xperia™ è un marchio di fabbrica di Sony Mobile Communications AB. Android™ e Google Play™ sono marchi di fabbrica o marchi registrati di Google, Inc.

Precauzioni

L’ascolto ad alto volume può avere ripercussioni sull’udito. Per motivi di sicurezza stradale, non utilizzare durante la guida o in bicicletta.

- Poiché le cuffie presentano un rivestimento ad alta densità, evitare di spingerle troppo all’interno delle orecchie in quanto potrebbero verificarsi lesioni al timpano. Evitare di utilizzare le cuffie quando vi è la possibilità che vengano colpite da persone o altri oggetti, come una palla, ecc. Premendo le cuffie contro le orecchie, potrebbe prodursi un suono simile a un clic di diafframma

