

Instructions
Notice de montage
Bauanleitung
Istruzioni di montaggio
Instrucciones de montaje
Instruções de montagem
Monteringsanvisning
Kokoamisohje
Monteringsinstruktioner
Montageanleitung
Οδηγίες συναρμολόγησης
Πιστρωκτική

EVOLUTION

9+

8200

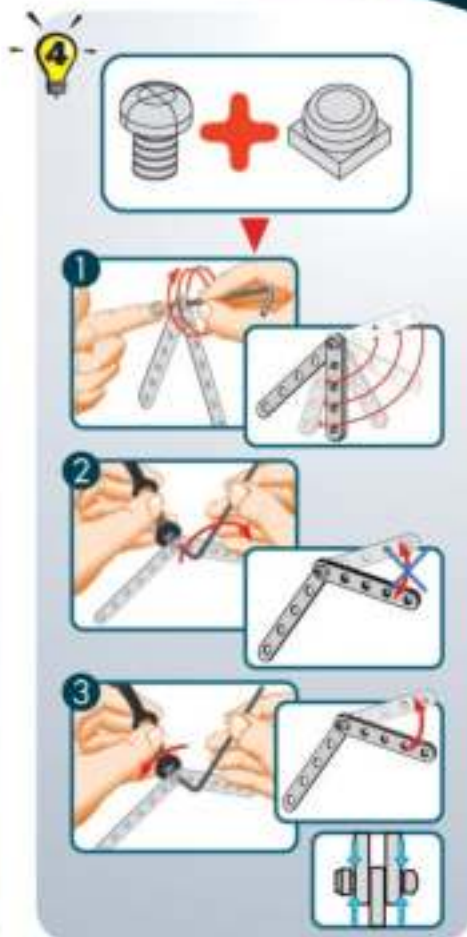
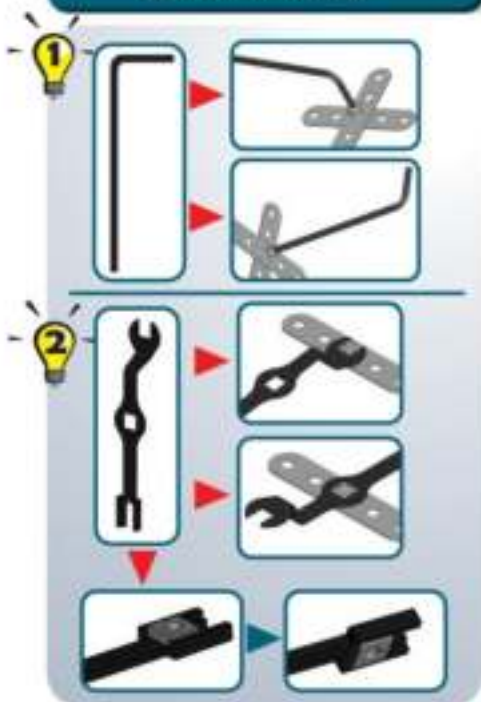


Ⓢ Merci d'imprimer à échelle 1 sans les marges de l'imprimante.
Ⓢ Please print at scale 1 without the printer margins.
Ⓢ Den Maßstab 1 bitte randlos drucken.
Ⓢ Stampare la scala 1 senza i margini della stampante.
Ⓢ Imprimir a escala 1 sin los márgenes de la impresora.
Ⓢ É favor imprimir escala 1 sem as margens da impressora.
Ⓢ Skriv ut i skala 1 utan skrivarens marginaler.
Ⓢ Printaiden painatusten jälkeen reunat eivät saa näkyä.
Ⓢ Tidskriv verifigt i målestoksforhold 1 uden printermargener.
Ⓢ É favor imprimir escala 1 sem as margens da impressora.
Ⓢ Ζαc ποcκocκic τυπicac τicc κicλocac 1 μicλoc omic μicθicθicac τocυ cccτυμicθic.
Ⓢ Пocкpытicлa, нecчacлicвaй cтacтoбoдe 1:1 бeз oтcтyпкoв oт cтpиц.



CONSTRUCTION TIPS

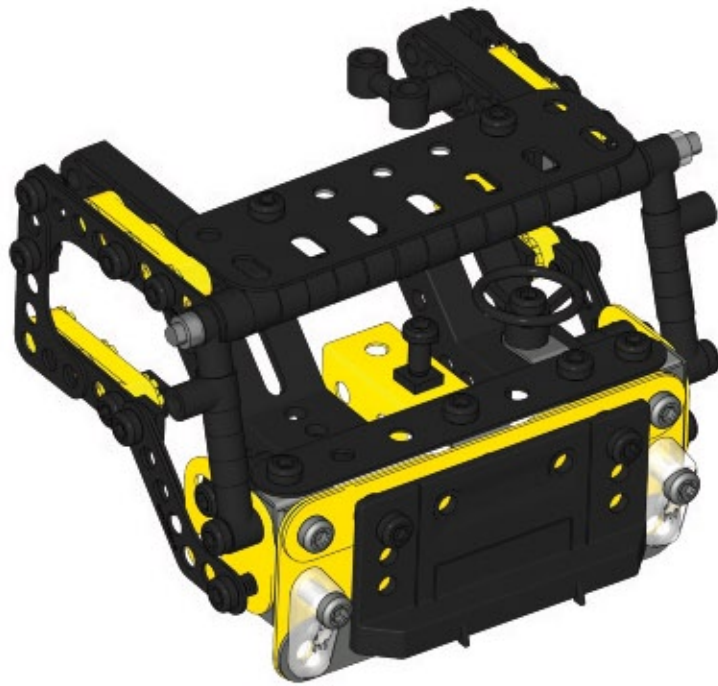
LES ASTUCES DE CONSTRUCTION
 KONSTRUKTIONS-TIPPS
 LE ASTUZE DELLA COSTRUZIONE
 LOS INGENIOS DE LA CONSTRUCCION
 DICAS PARA A MONTAGEM
 KÖZKÖZMÖRŐS KÉZKÖZMÖRŐS
 BYGGKÖNSET
 ET PAK TIPS TE BYGGKÖNSET
 DE PLAN KEMERJES VAN HET BOUWEN
 Το έβγαλε κόλλη κατασκευής
 рекомендации по сборке



- S6 | 28mm | A611 (01110) x3
- B3 | 23mm | A347 (01470) x6
- S4 | 19mm | A911 (0111) x9
- S4 | 19mm | A911 (0111) x7
- B2 | 19mm | A447 (0147) x2
- B2 | 19mm | A447 (0147) x4
- B1 | 14,7mm | A247 (01470) x1
- B1 | 14,7mm | A247 (01470) x10

- S3 | 12mm | A411 (0111A) x10
- S3 | 12mm | A411 (0111A) x12
- S2 | 9,5mm | A511 (0111C) x3
- S2 | 9,5mm | A511 (0111C) x4
- S1 | 5,8mm | A637 (0037B) x15
- S1 | 5,8mm | A637 (0037B) x71
- A337 (0037A) x38
- A337 (0037A) x114
- A737 (0037H) x6

- A623 (0023C3P) x1
- C867 x6
- C863 x6
- A238 (0038A) x4
- A238 (0038A) x46
- A338 (0038B) x38
- A259 (0059C) x33
- A138 (003H) x28
- A136 (0036C) x1
- C888 x1





1

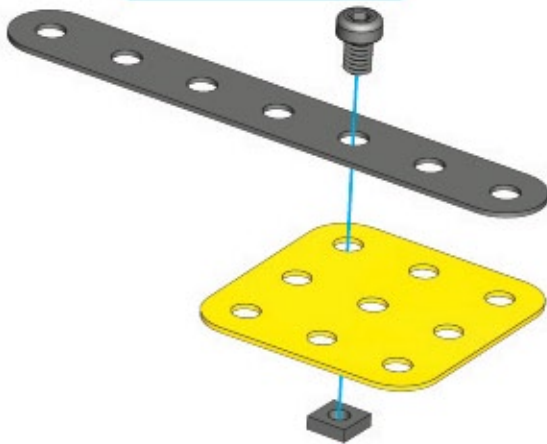
A203 (00020) X 1

A174 (00074) X 1

5,8mm 15/64" A637 (00370) X 1

A337 (00370) X 1

	S1	1:1	
	Scale 1 Echelle 1 Maßstab 1 Scala 1	Escała 1 Schaal 1 Escala 1 Skala 1	Mittakaava 1 Målestok 1 Κλίμακα 1 масштаб 1



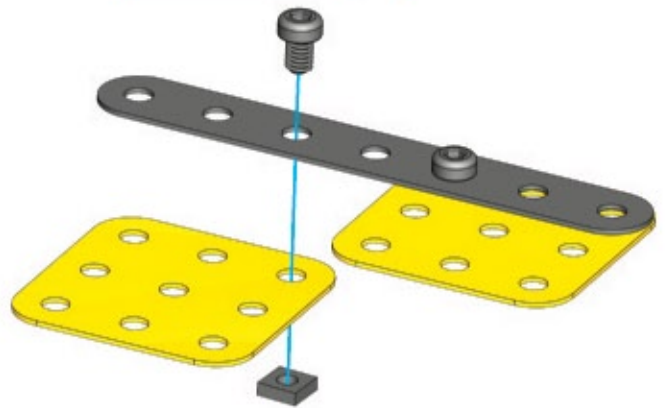
2

A174 (00074) X 1

5,8mm 15/64" A637 (00370) X 1

A337 (00370) X 1

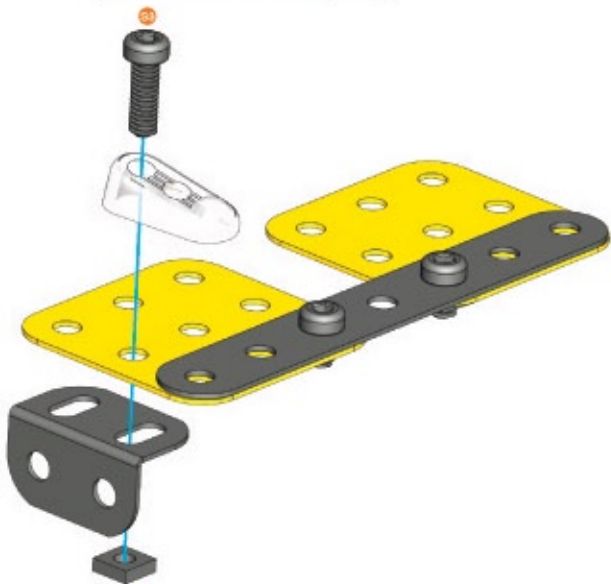
	S1	1:1
--	-----------	------------



3

	C879 X1
	A309 (00090) X1
12mm 1/2"	A411 (01110) X1
	A337 (00370) X1

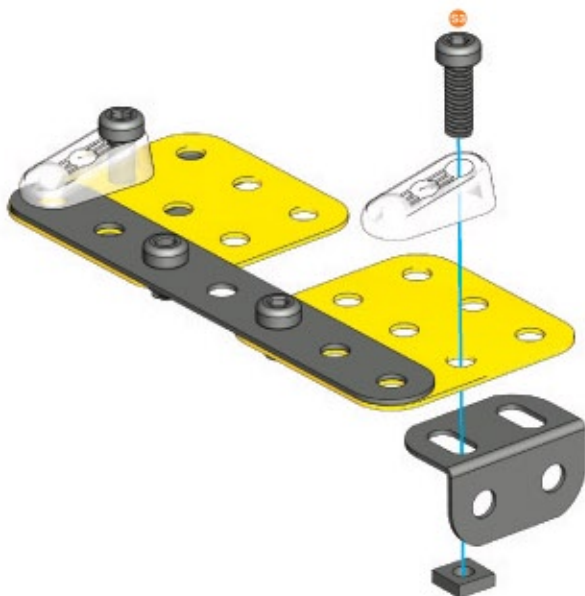
	1:1
--	------------



4

	C879 X1
	A309 (00090) X1
12mm 1/2"	A411 (01110) X1
	A337 (00370) X1

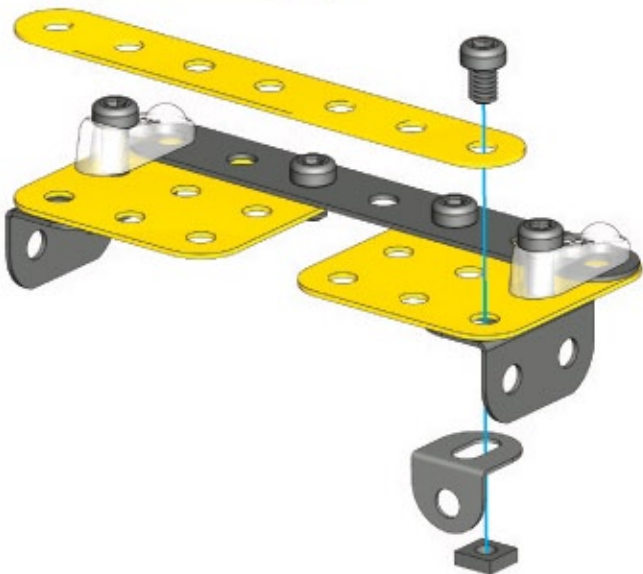
	1:1
--	------------



5

	A203 (00030) X1
	A012 (00120) X1
5,8mm 15/64"	A637 (00370) X1
	A337 (00370) X1

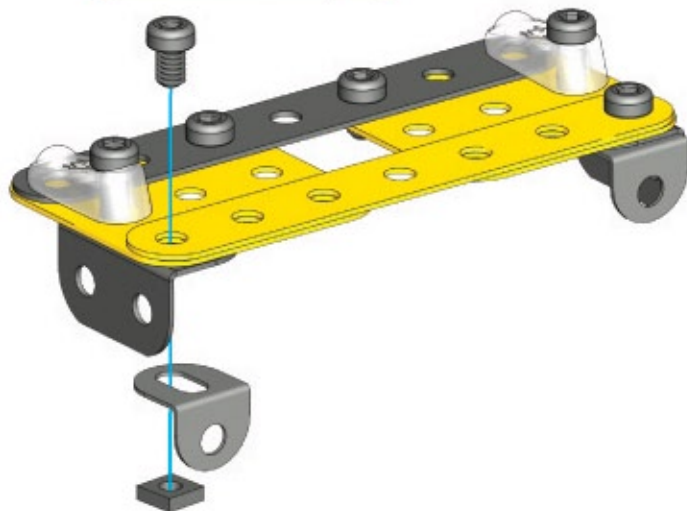
	1:1
--	------------

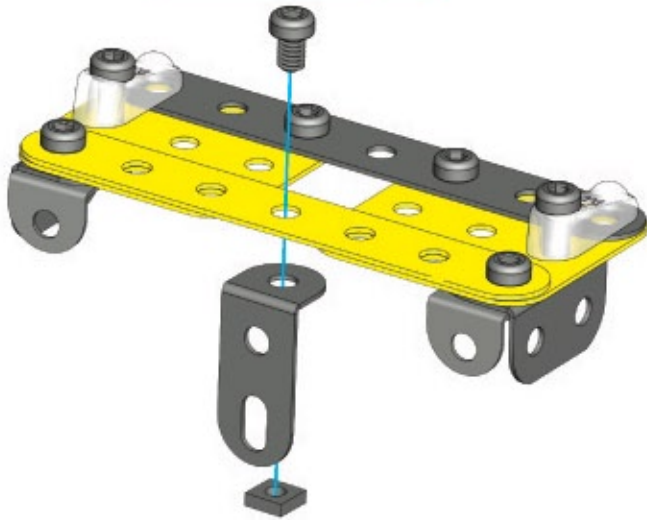
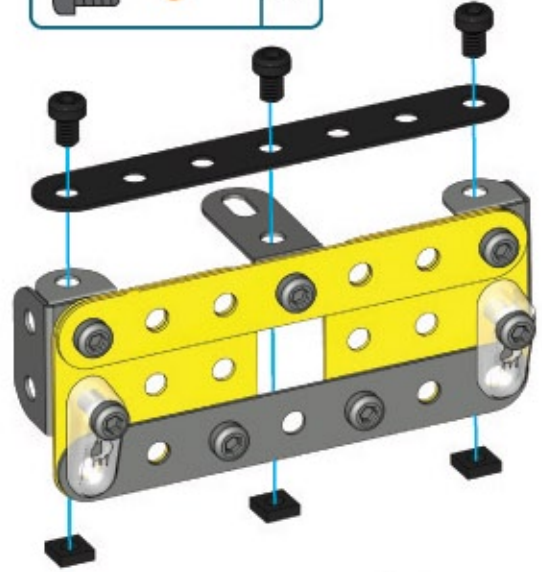
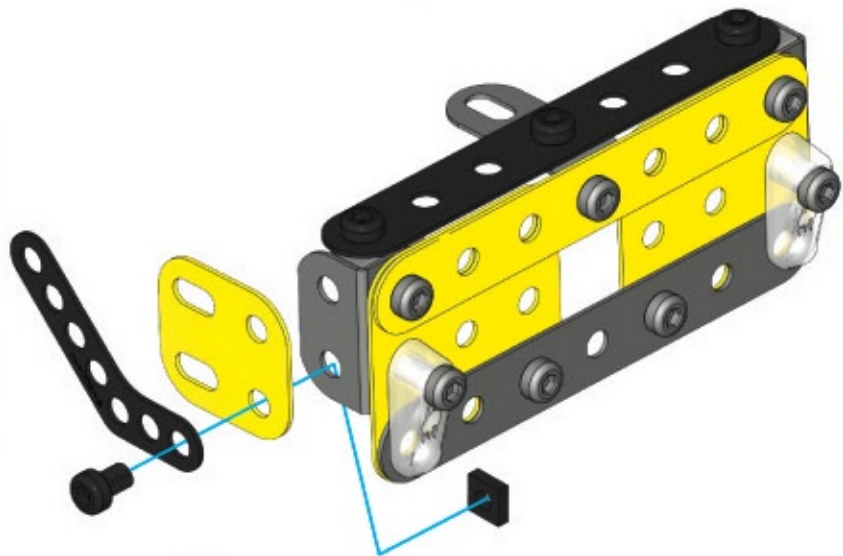
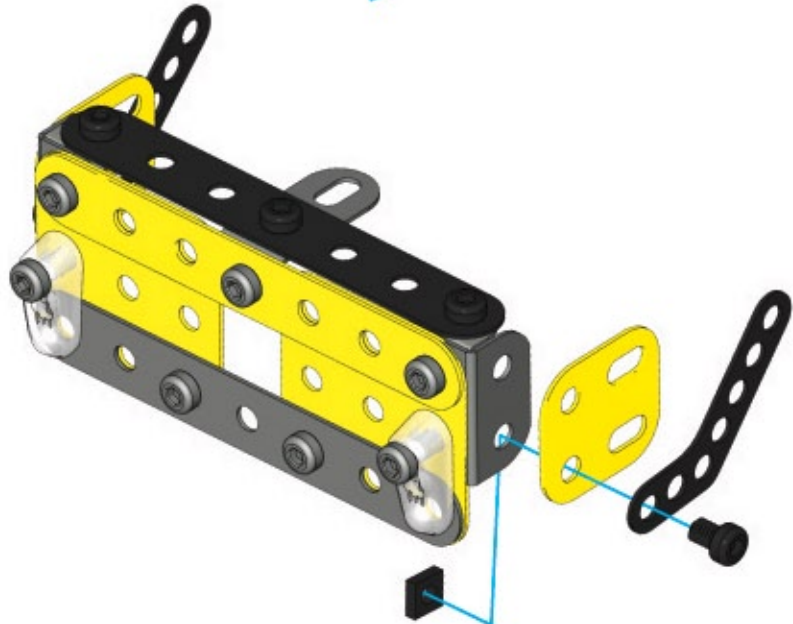


6



	A012 (00120) X1
5,8mm 15/64"	A637 (00370) X1
	A337 (00370) X1


	1:1
--	------------



7**A512 (00128) X 1****5,8mm 15/64° A637 (00378) X 1****A337 (00378) X 1****S1****1:1****8****A203 (00101) X 1****5,8mm 15/64° A637 (00378) X 3****A337 (00378) X 3****S1****1:1****9****C775 X 1****A503 (01093) X 1****5,8mm 15/64° A637 (00378) X 1****A337 (00378) X 1****S1****1:1****10****C775 X 1****A503 (01093) X 1****5,8mm 15/64° A637 (00378) X 1****A337 (00378) X 1****S1****1:1**



11

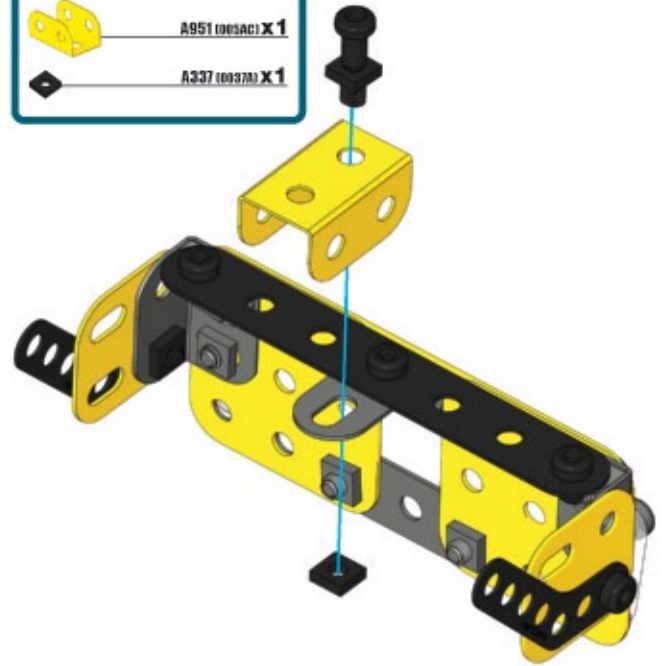
	14,7mm 37/64"	A247 (01470) X 1
		A337 (00370) X 1

	B1	1:1
---	----	-----



12 ⑩ + ⑪ +

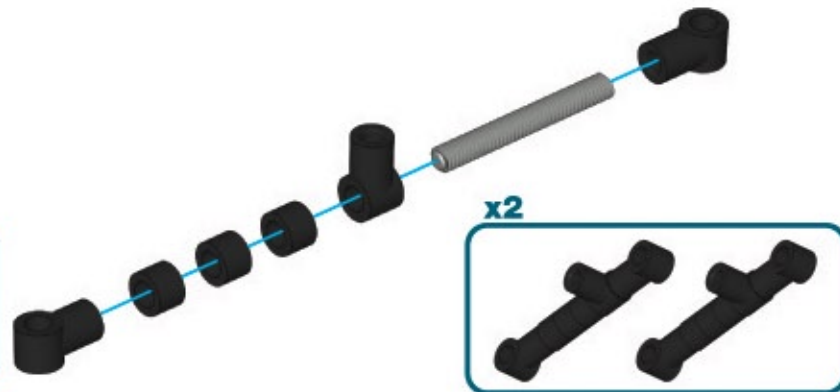
	A951 (003AC) X 1
	A337 (00370) X 1



13

	32mm 1 1/4"	C866 X 2
		C863 X 6
		A338 (00380) X 6

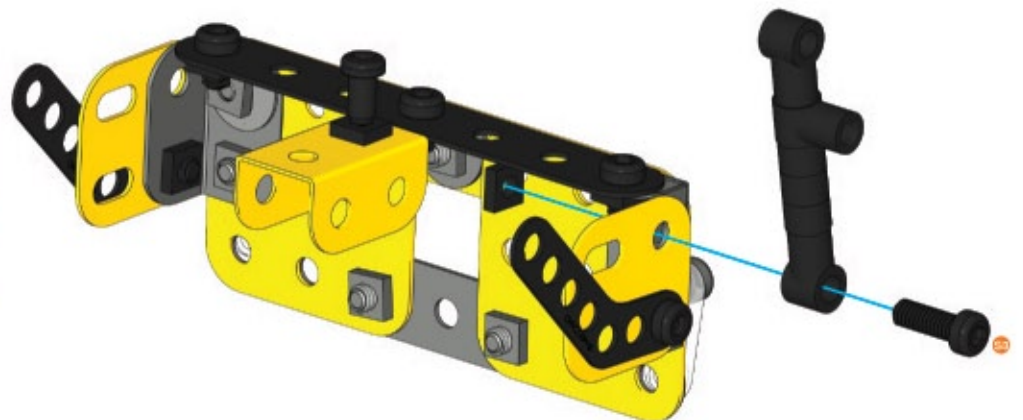
		1:1
		A338




14 ⑫ + ⑬ +


	12mm 1/2"	A411 (01110) X 1
		A337 (00370) X 1

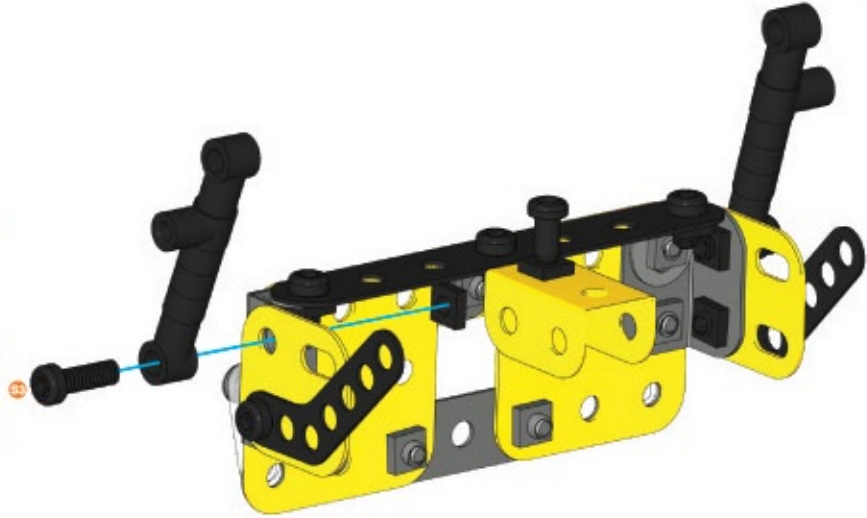
	S3	1:1
---	----	-----



15 (13+14)+

	12mm 1/2"	A411 (01114) X 1
		A337 (00370) X 1

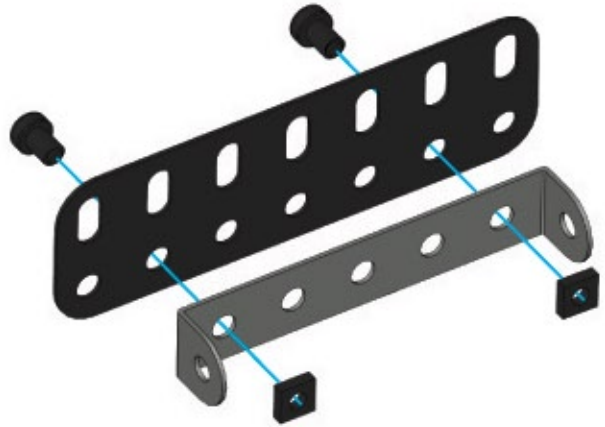
	S1	1:1
---	----	-----



16

	A298 (01630) X 1	
	A448 (00484) X 1	
	5,8mm 15/64"	A637 (00370) X 2
		A337 (00370) X 2

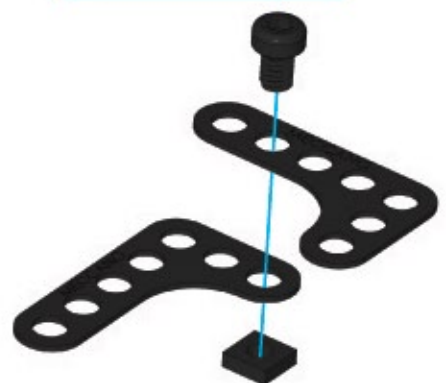
	S1	1:1
---	----	-----






17


	C778 X 2	
	5,8mm 15/64"	A637 (00370) X 1
		A337 (00370) X 1

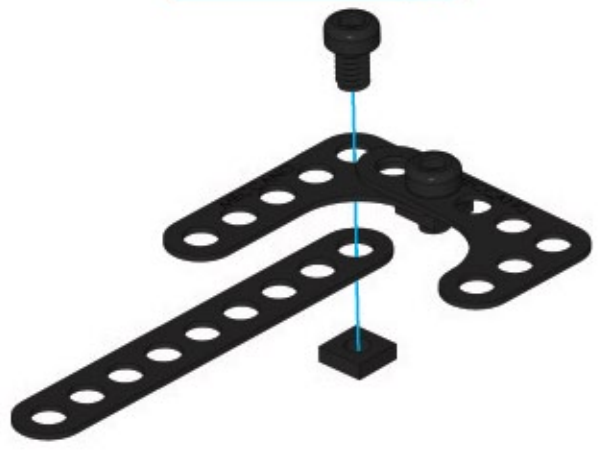
	S1	1:1
---	----	-----



18

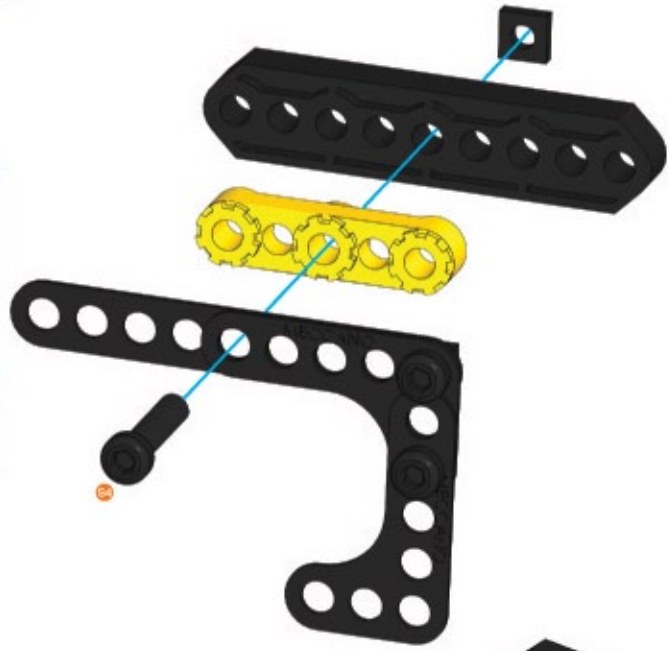
	C771 X 1	
	5,8mm 15/64"	A637 (00370) X 1
		A337 (00370) X 1

	S1	1:1
---	----	-----



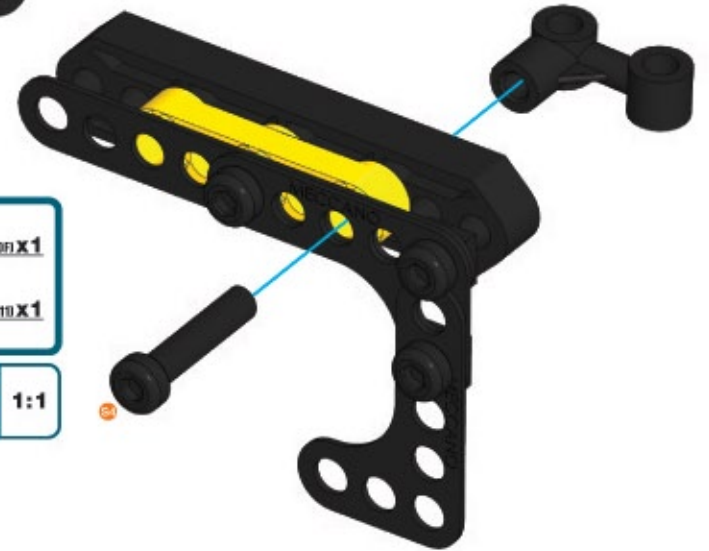
19

	B051 X 1
	A420 (02600) X 1
	A911 (0111) X 1
	A337 (0037A) X 1
	S4 1:1



20

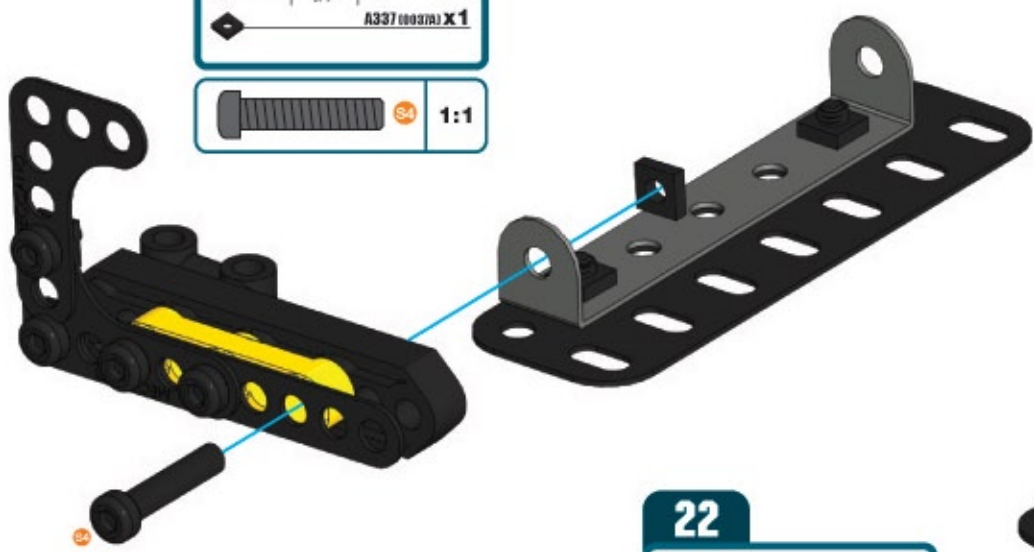
	A423 (02607) X 1
	A911 (0111) X 1
	S4 1:1



21

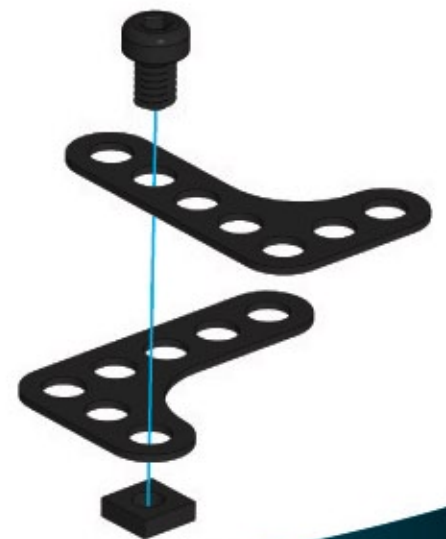
16 + 20 +

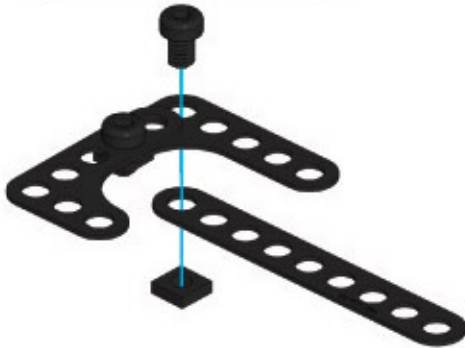
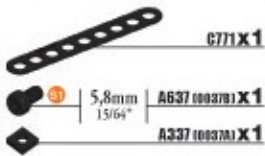
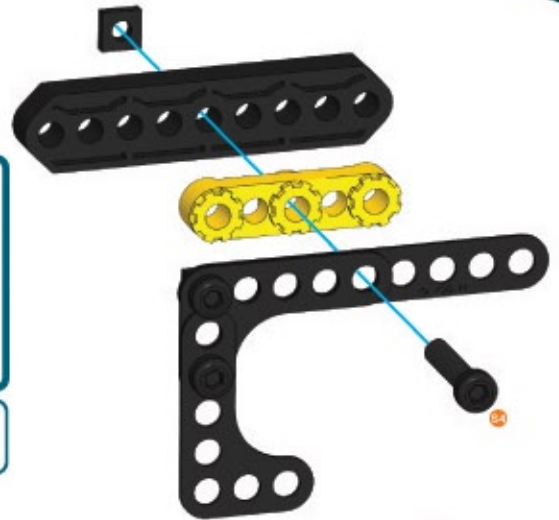
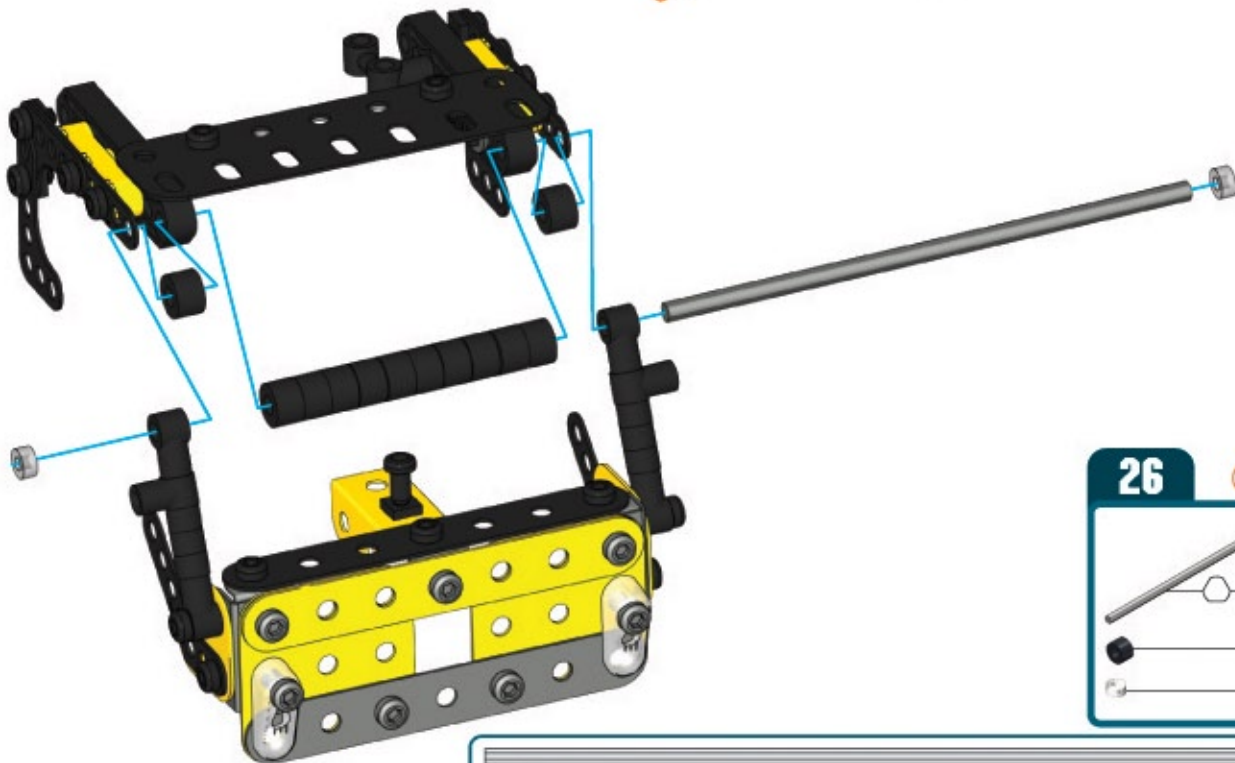
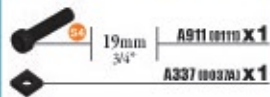
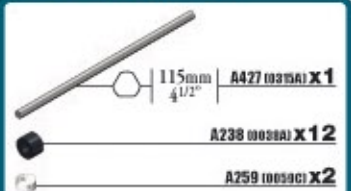
	A911 (0111) X 1
	A337 (0037A) X 1
	S4 1:1






22

	C770 X 2
	A637 (0037B) X 1
	A337 (0037A) X 1
	S1 1:1

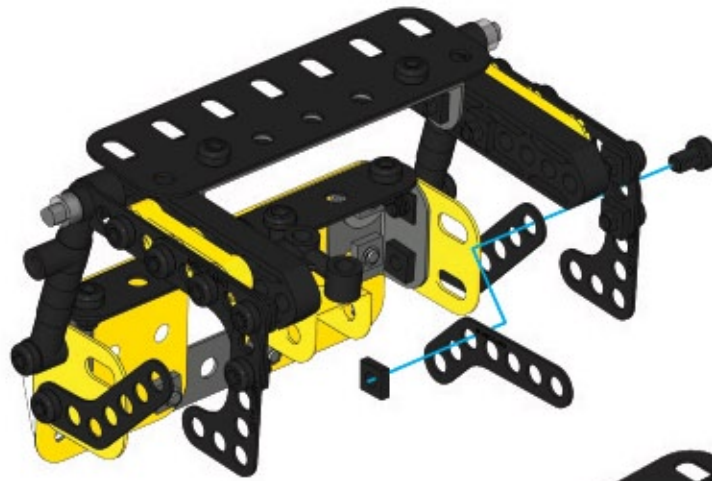


23**24****25****(21) + (24) +****26****(15) + (25) +**

27

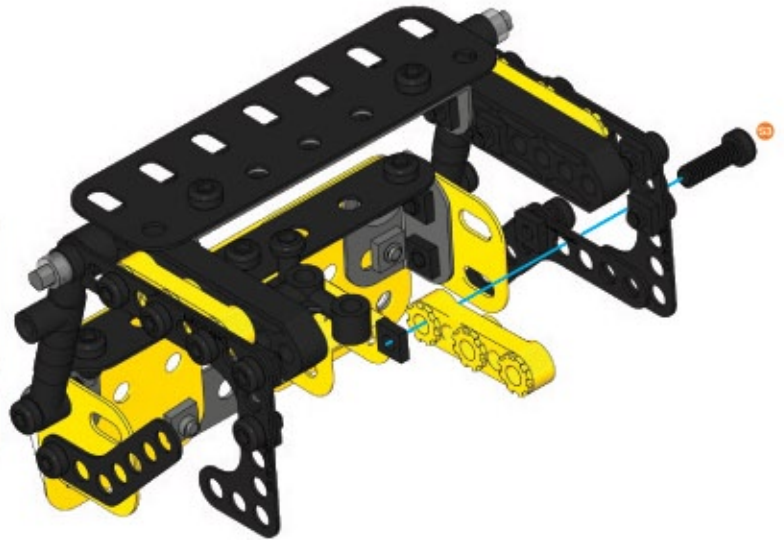
 **0775 X 1**
 **5,8mm | A637 (00370) X 1**
 **A337 (00370) X 1**




 **S1** | **1:1**

**28**

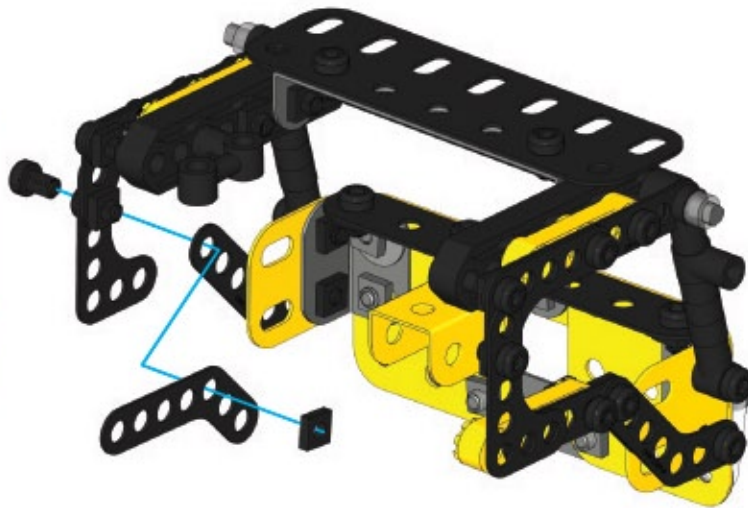
 **A420 (02000) X 1**
 **12mm | A411 (01190) X 1**
 **A337 (00370) X 1**

 **S3** | **1:1**

**29**

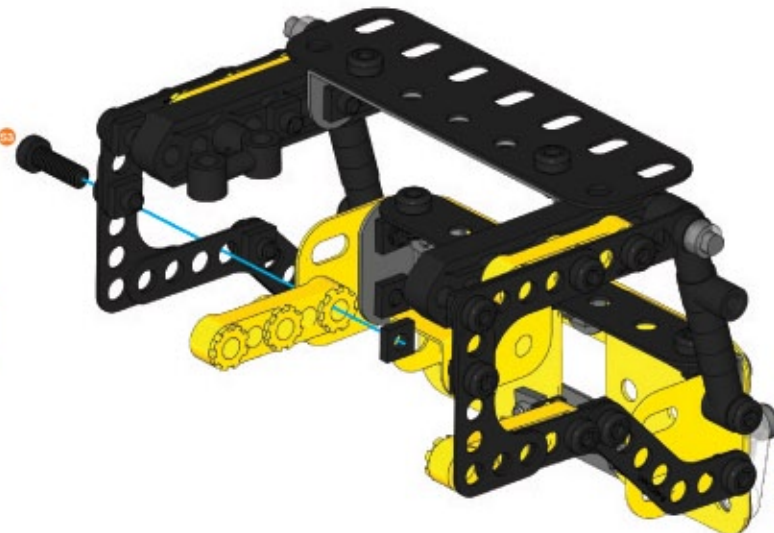
 **0775 X 1**
 **5,8mm | A637 (00370) X 1**
 **A337 (00370) X 1**

 **S1** | **1:1**





**30**

 **A420 (02000) X 1**
 **12mm | A411 (01190) X 1**
 **A337 (00370) X 1**

 **S3** | **1:1**





31

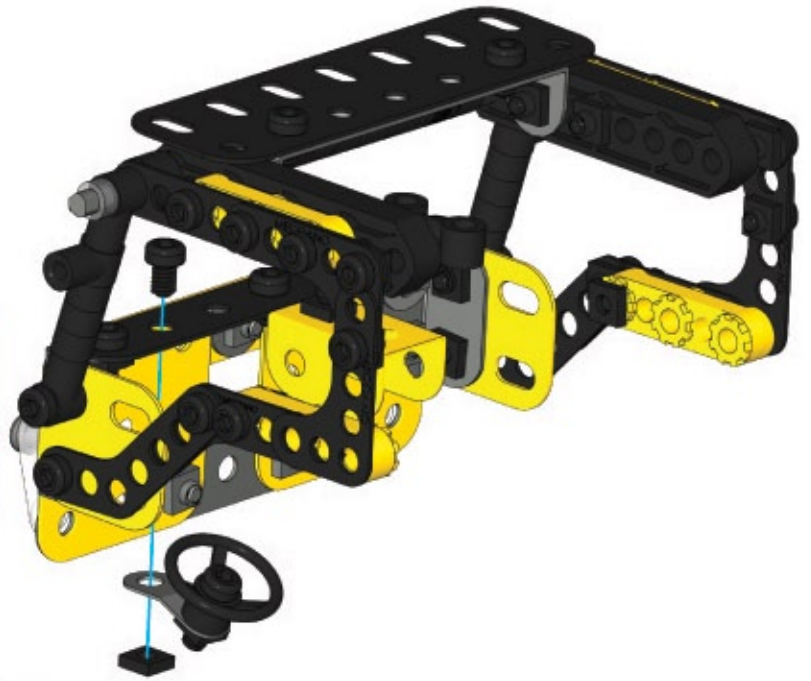
	C483 X1
	A321 (00271) X1
	A511 (01116) X1
	A337 (00376) X1

	S2	1:1
---	-----------	------------

**32****30 + 31 +**

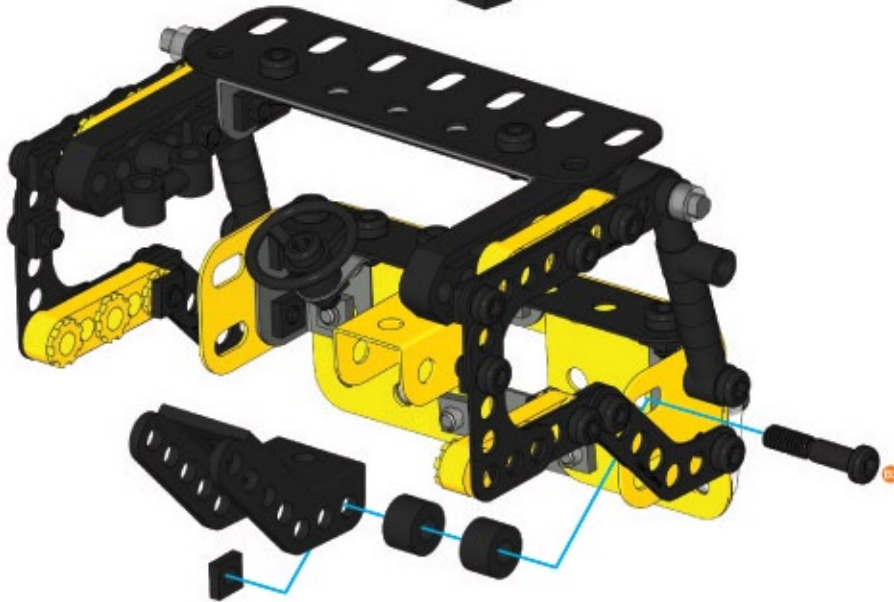
	S1	5,8mm	A637 (00378) X1
		15/64"	A337 (00376) X1

	S1	1:1
---	-----------	------------

**33**

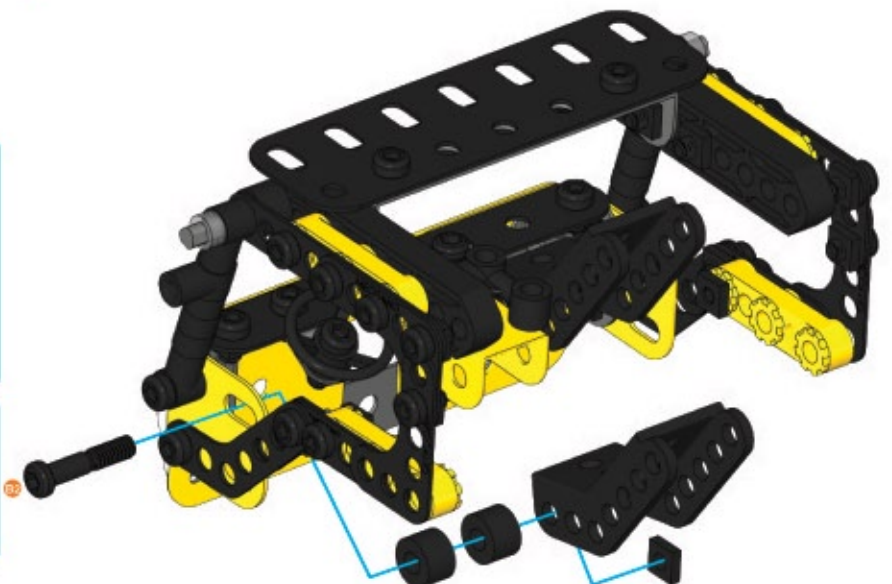
	C887 X1		
	A238 (00384) X2		
	S2	19mm	A447 (01477) X1
		3/4"	A337 (00376) X1

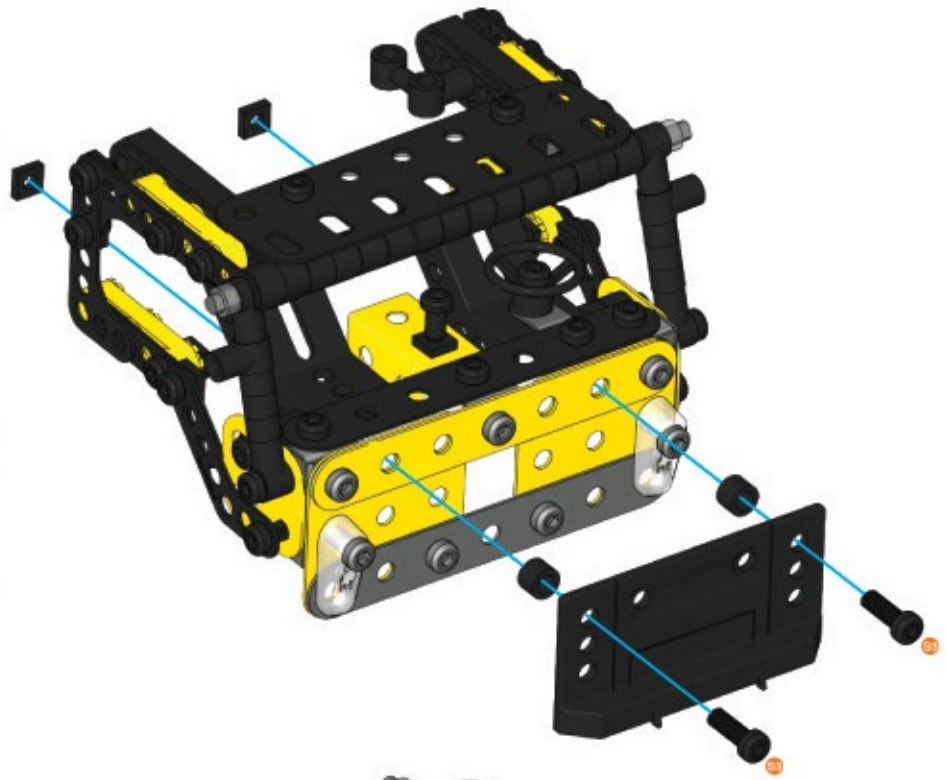
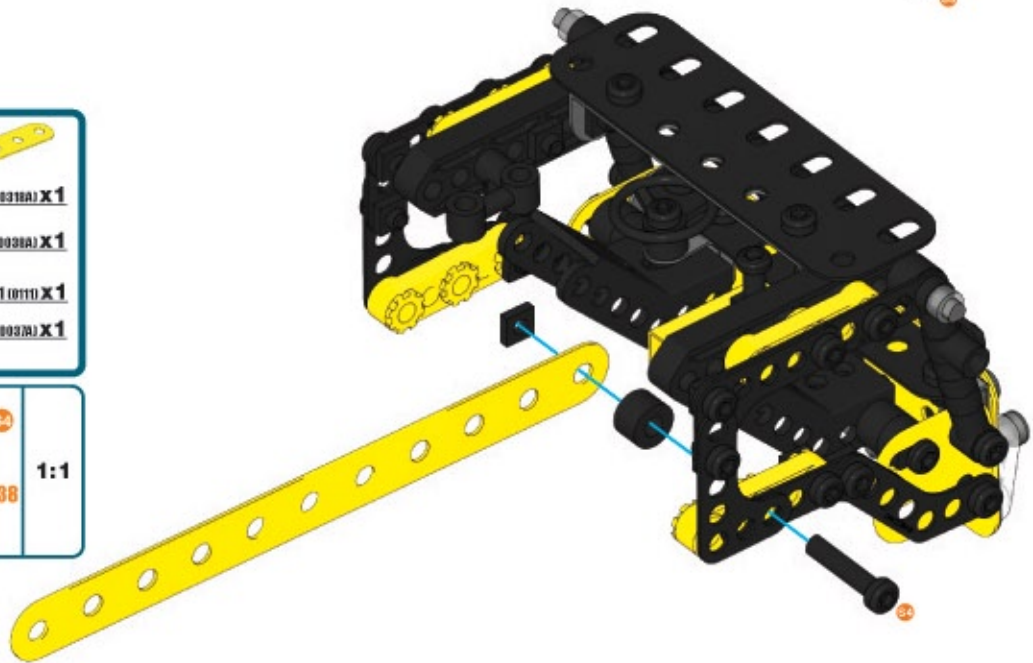
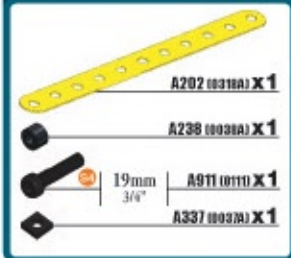
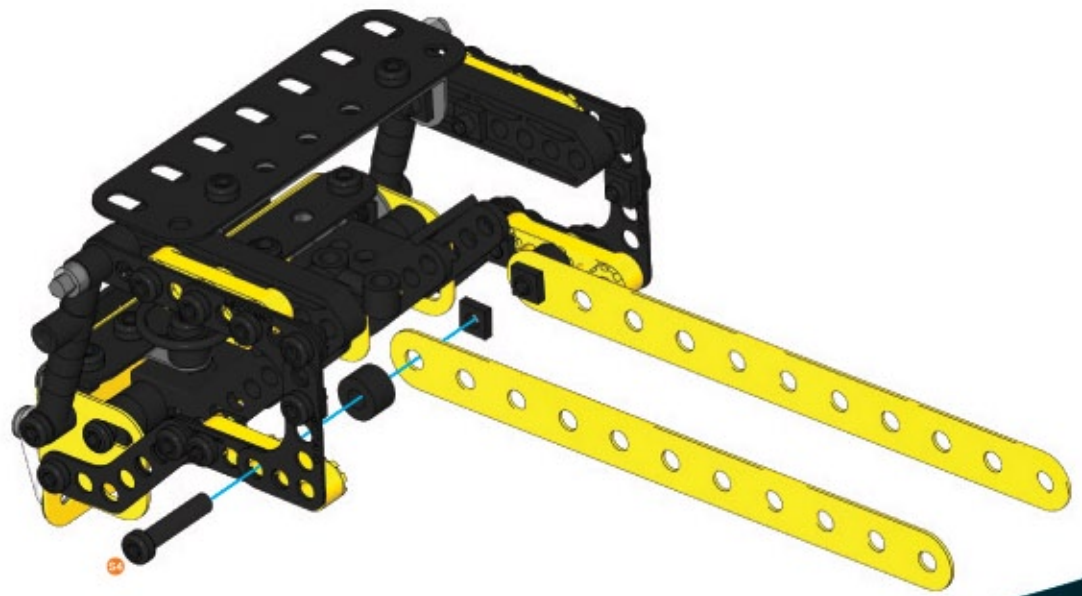
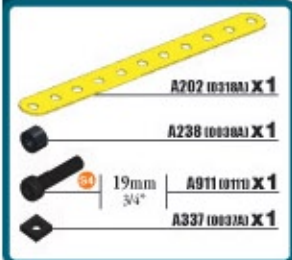
	S2	1:1
	A238	

**34**

	C887 X1		
	A238 (00384) X2		
	S2	19mm	A447 (01477) X1
		3/4"	A337 (00376) X1





	S2	1:1
	A238	



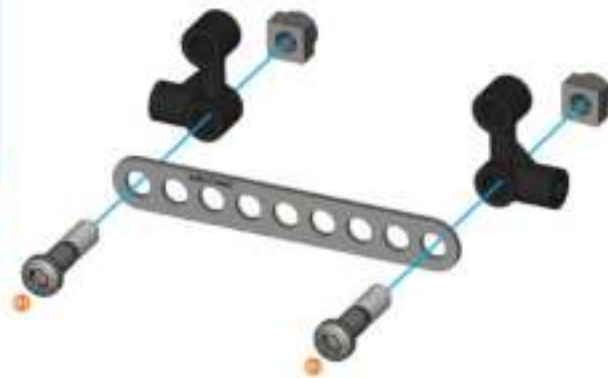
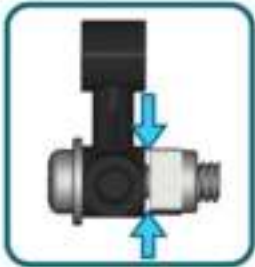
35**36****37**



38

-  671 x 1
-  A072 connector x 2
-  14.7mm A102 axle x 2
-  17.5mm A102 axle x 2

-  1:1



40

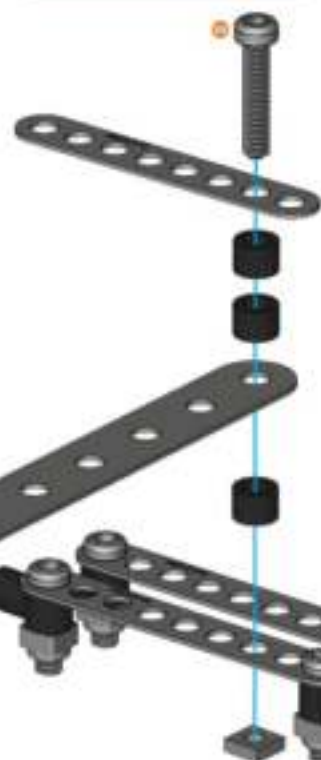
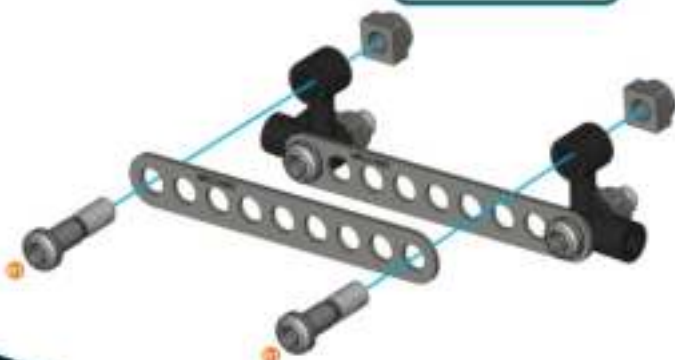
-  A202 normal x 1
-  670 x 1
-  A320 connector x 3
-  19mm A101 axle x 1
-  A322 normal x 1

-  1:1
-  A320
-  A328

39

-  671 x 1
-  14.7mm A102 axle x 2
-  17.5mm A102 axle x 2

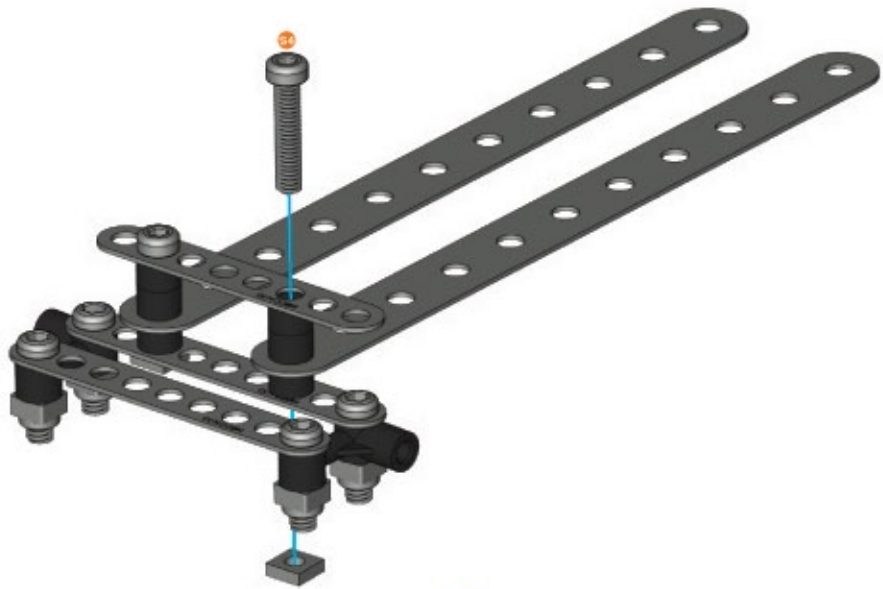
-  1:1



41

- A202 (0510A) X1
- A336 (0638A) X3
- 19mm 3/4" A911 (0111) X1
- A337 (0637A) X1

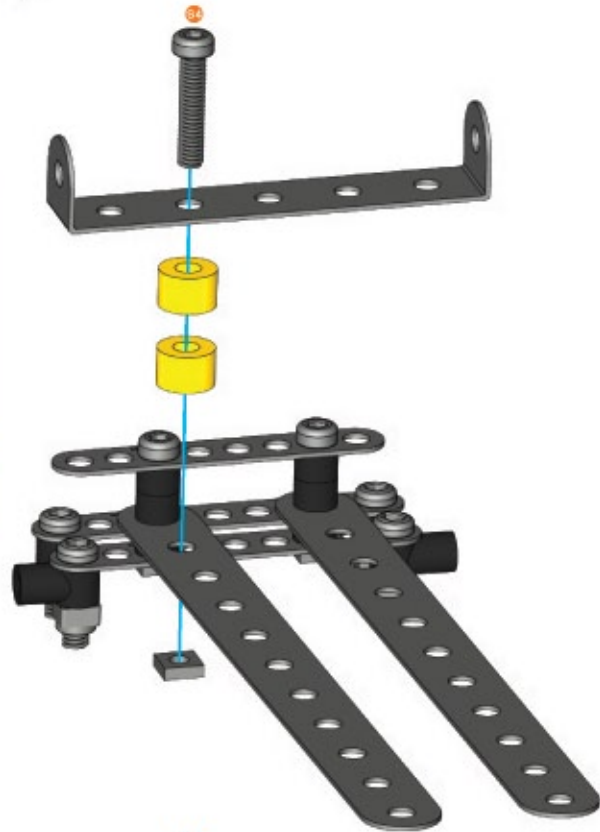
- S4
- A338
- 1:1



42

- A446 (0446A) X1
- A236 (0638A) X2
- 19mm 3/4" A911 (0111) X1
- A337 (0637A) X1

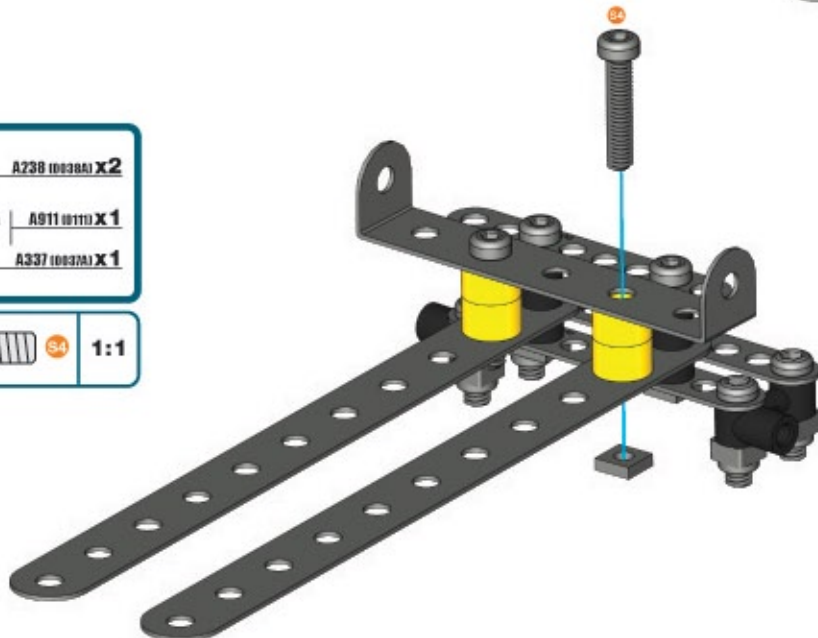
- S4
- 1:1



43

- A236 (0638A) X2
- 19mm 3/4" A911 (0111) X1
- A337 (0637A) X1

- S4
- 1:1



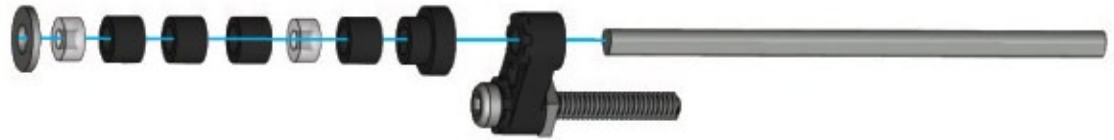
44

-  C060 X1
-  28mm / 1 1/8" | A611 (00110) X1
-  A337 (00370) X1



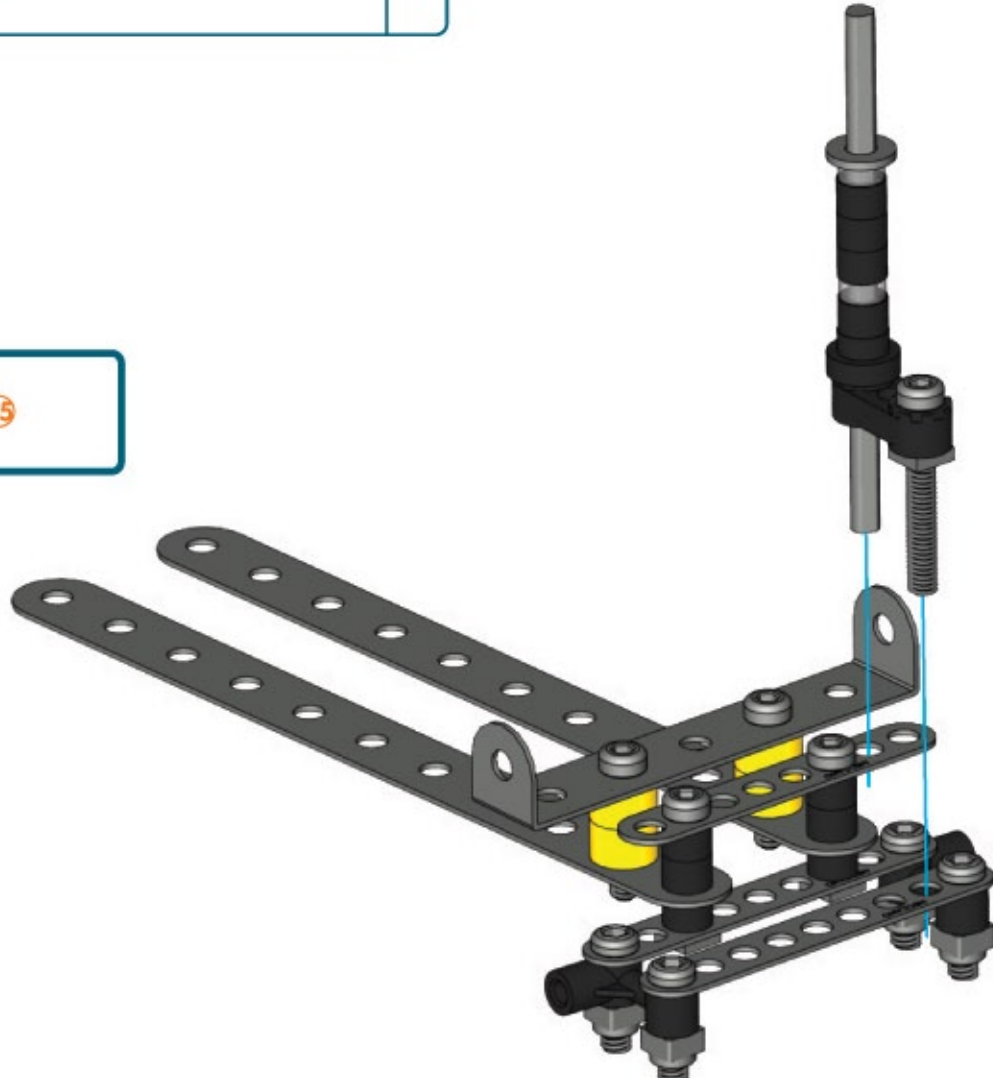
45

-  75mm / 3" | A429 (00100) X1
-  A444 (01440) X1
-  A338 (00380) X4
-  A259 (00590) X2
-  A138 (00380) X1



46

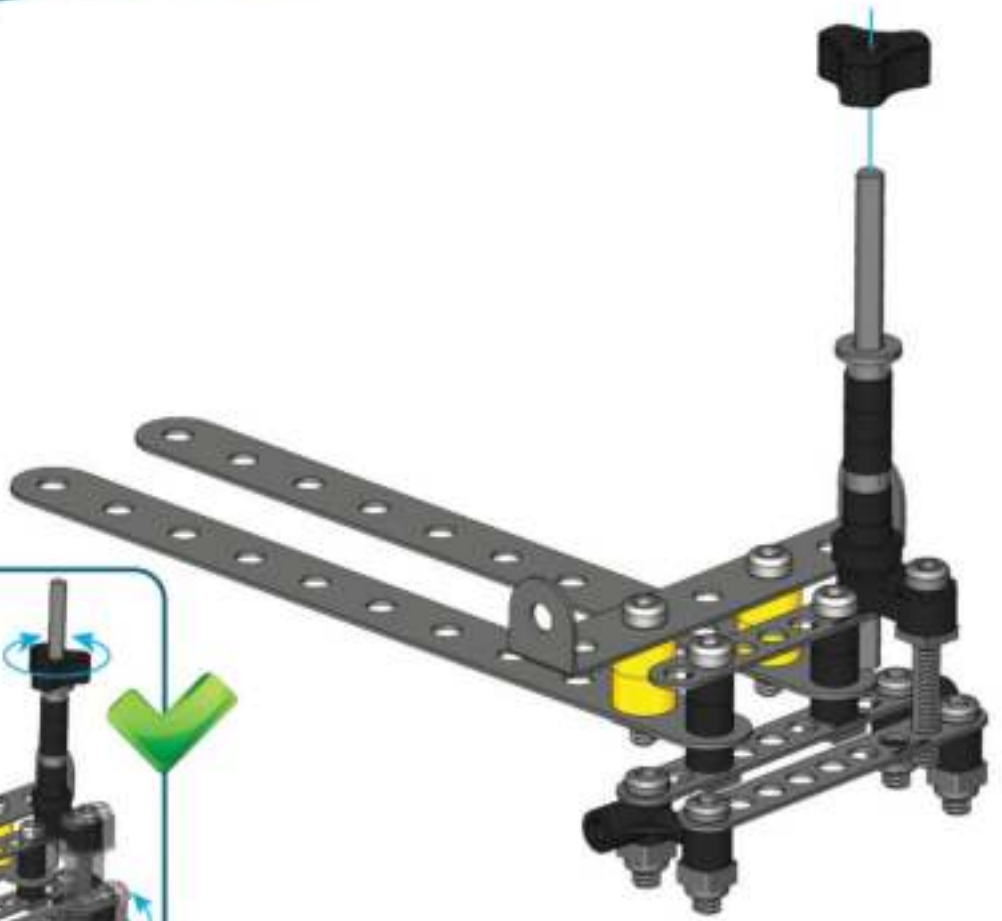
43 + 45



47



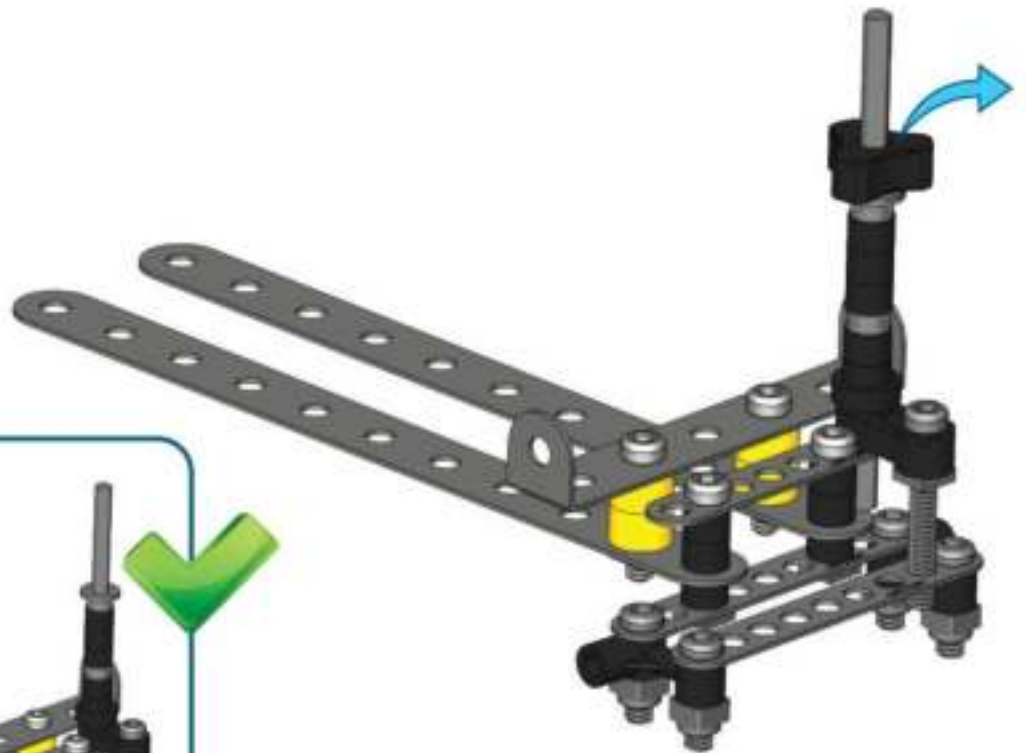
001X1



48



-001X1

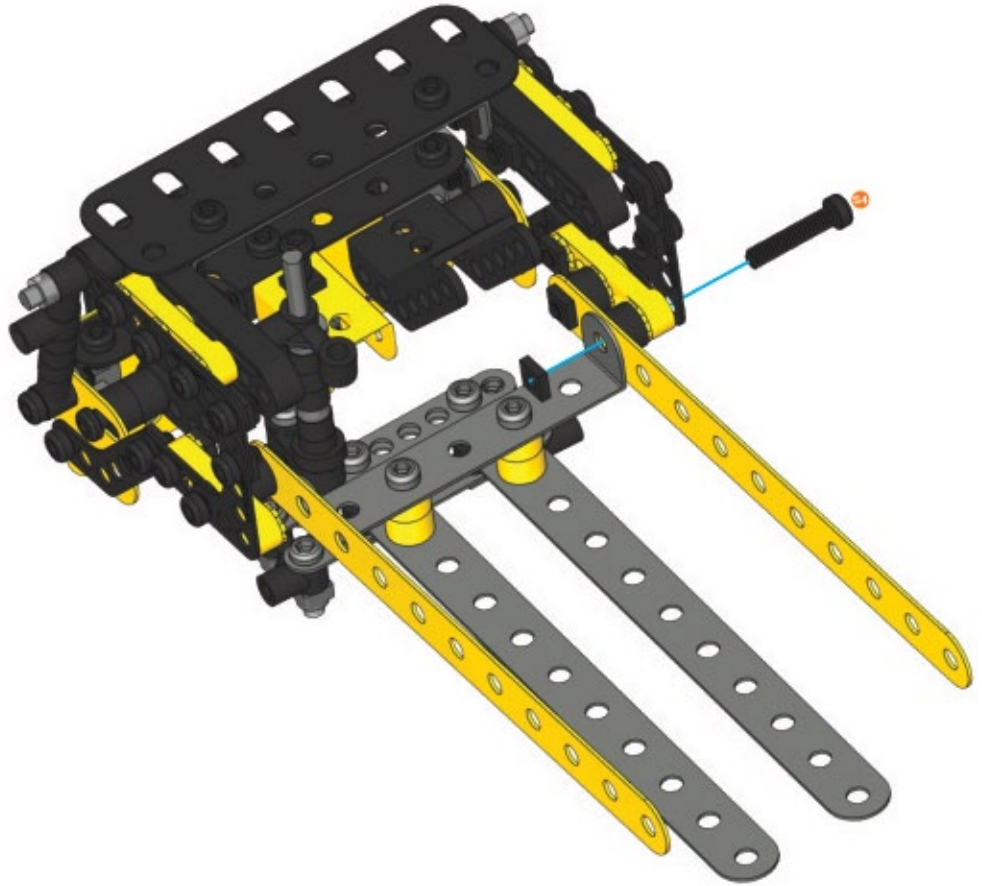


49

37+48+

- A238 (0038A) X 1
- 19mm 3/4" A911 (0011) X 1
- A337 (0037A) X 1

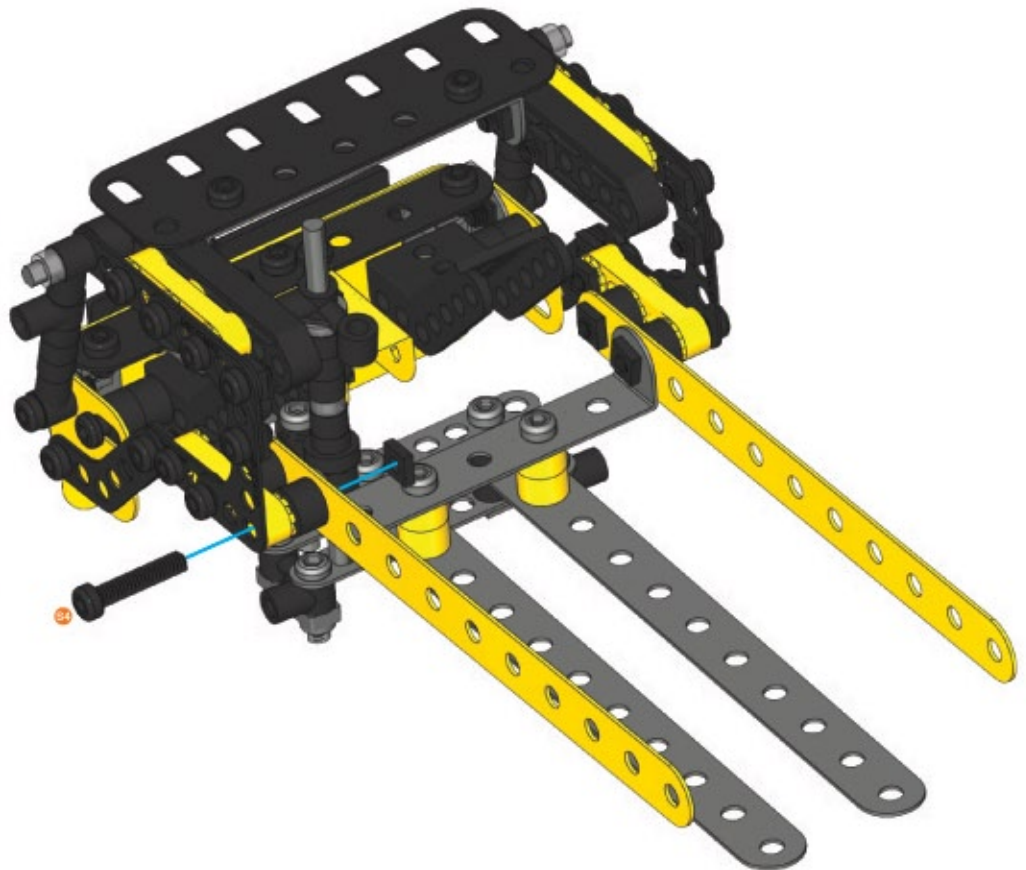
- S4
- A238
- 1:1

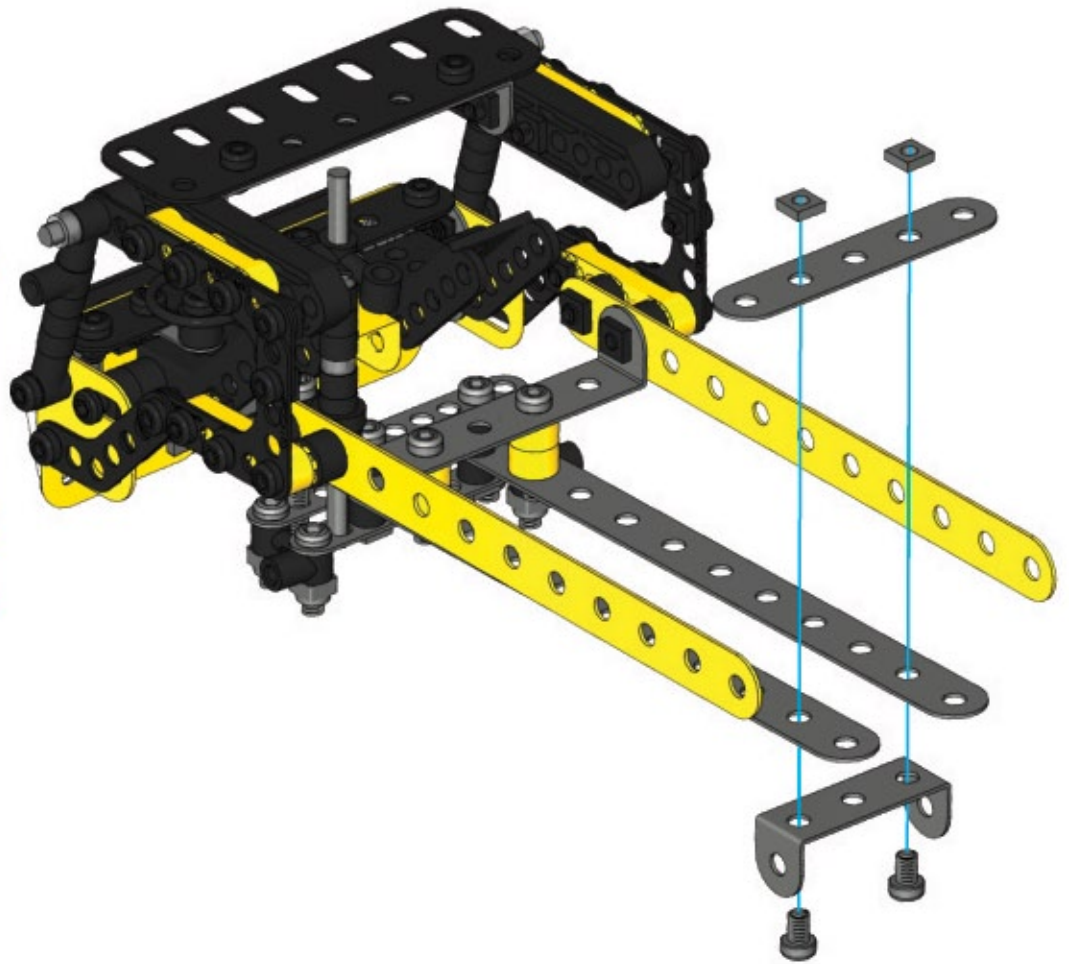
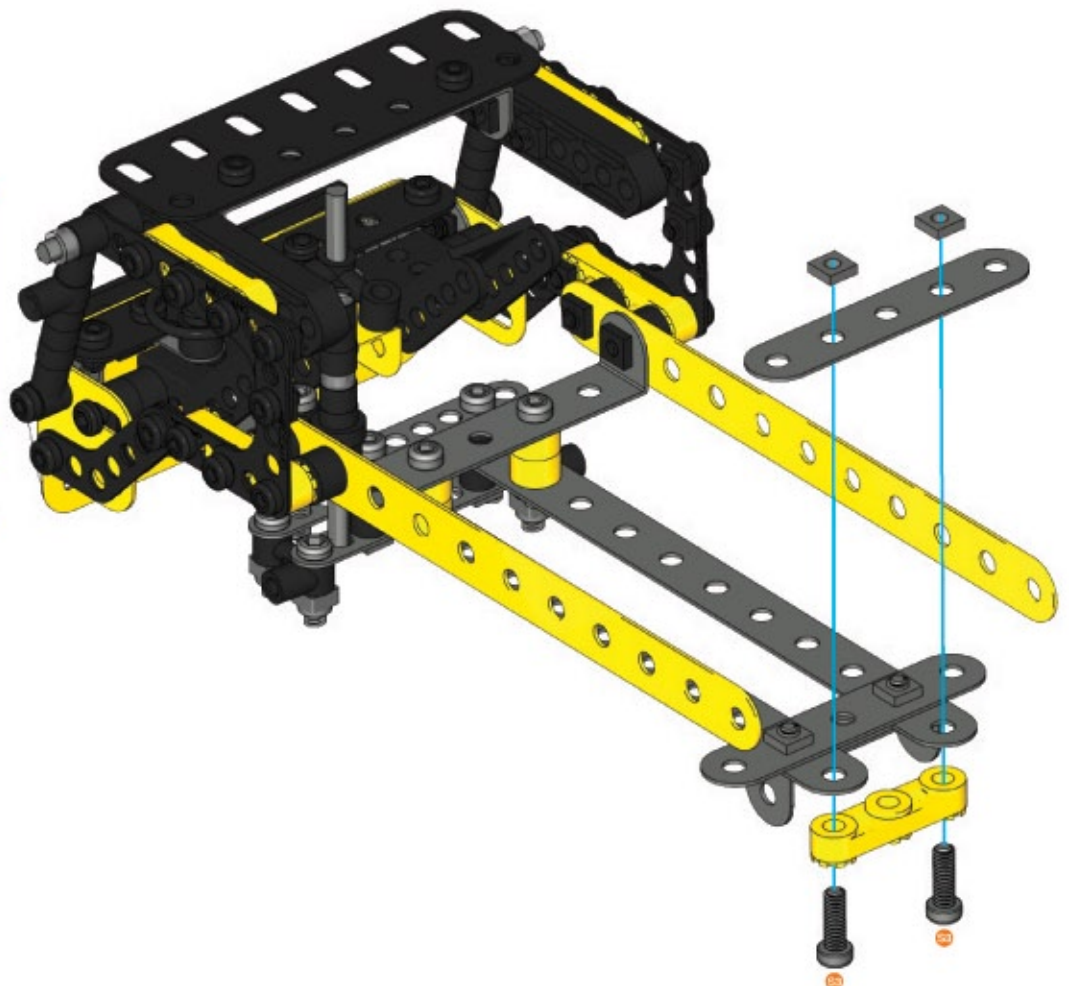


50

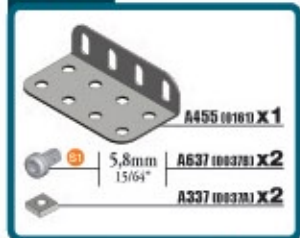
- A238 (0038A) X 1
- 19mm 3/4" A911 (0011) X 1
- A337 (0037A) X 1

- S4
- A238
- 1:1



51**A105 (0005) X1****A248 (0048) X1**5,8mm
15/64"**A637 (0037) X2****A337 (0037) X2****S1****1:1****52****A105 (0005) X1****A420 (0200) X1**12mm
1/2"**A411 (0111) X2****A337 (0037) X2****S3****1:1**

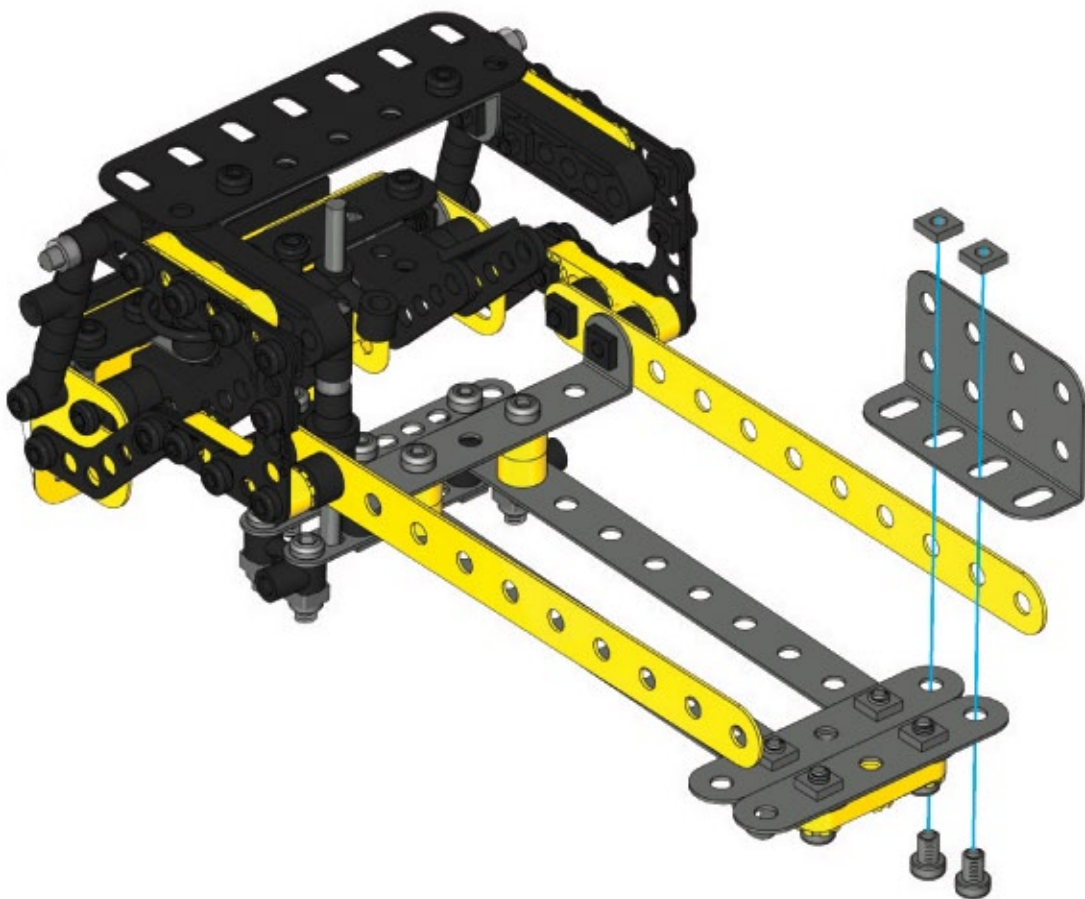
53



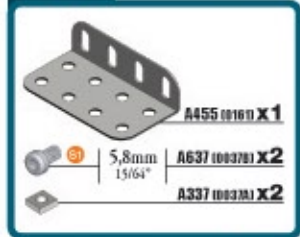
A455 (0110) X1
5,8mm 15/64" A637 (00370) X2
A337 (00370) X2



S1 1:1



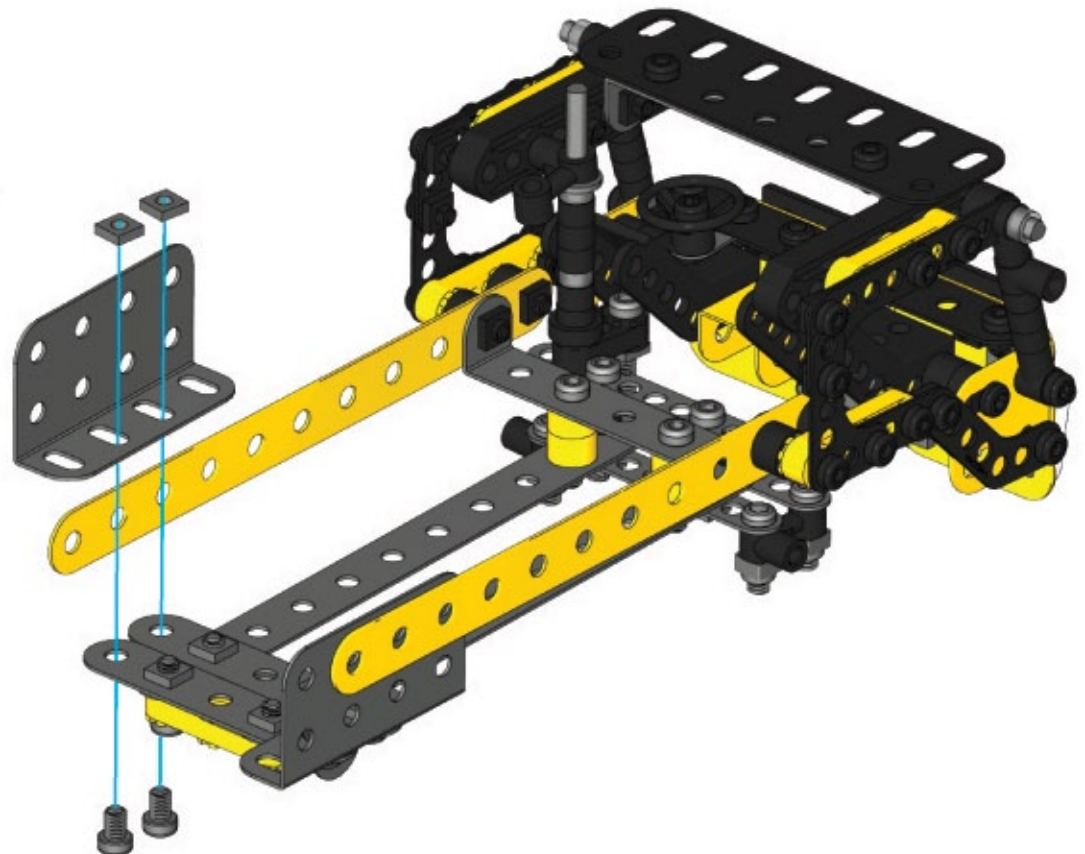
54





A455 (0110) X1
5,8mm 15/64" A637 (00370) X2
A337 (00370) X2



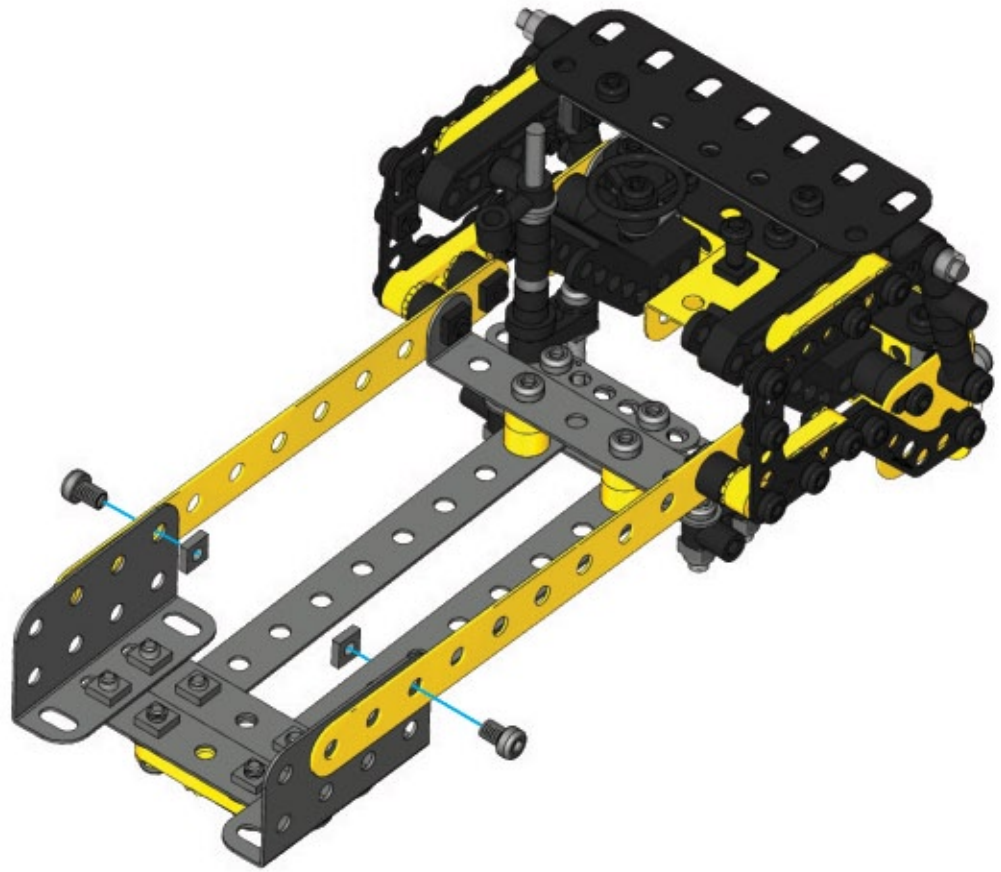
S1 1:1



55

 5,8mm
1 5/64" | **A637 (00378) X2**
 | **A337 (00378) X2**

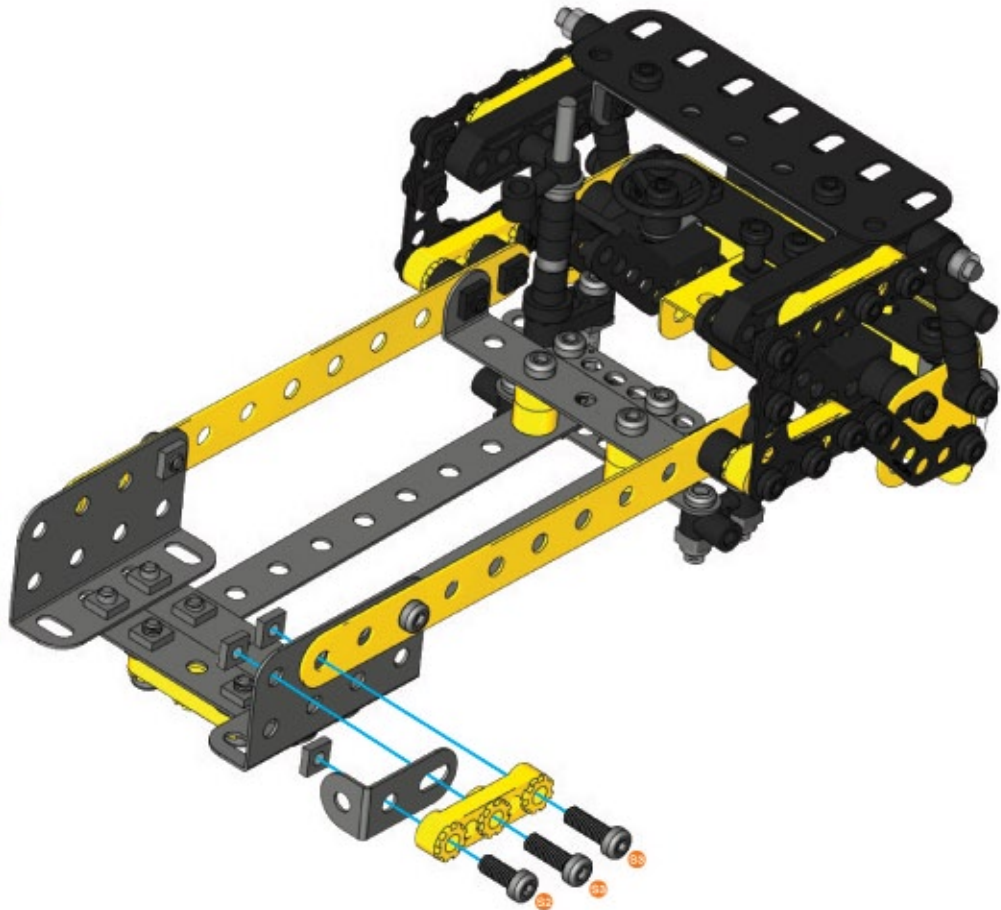
 **S1** | **1:1**



56

 | **A512 (00128) X1**
 | **A420 (02605) X1**
 9,5mm
3/8" | **A511 (01101) X1**
 12mm
1/2" | **A411 (01101) X2**
 | **A337 (00378) X3**

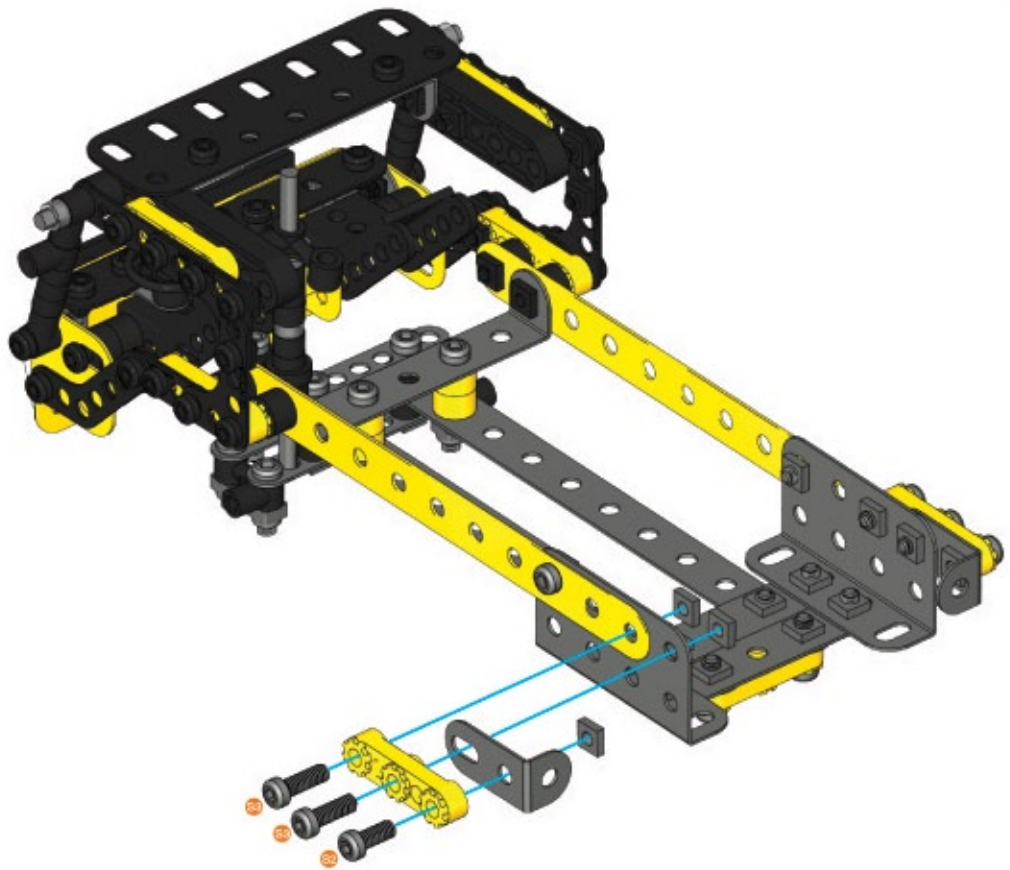
 **S3**
 **S2** | **1:1**



57

-  **A512 (00120) X1**
-  **A420 (02600) X1**
-  **A511 (00110) X1**
-  **A411 (00100) X2**
-  **A337 (00330) X3**

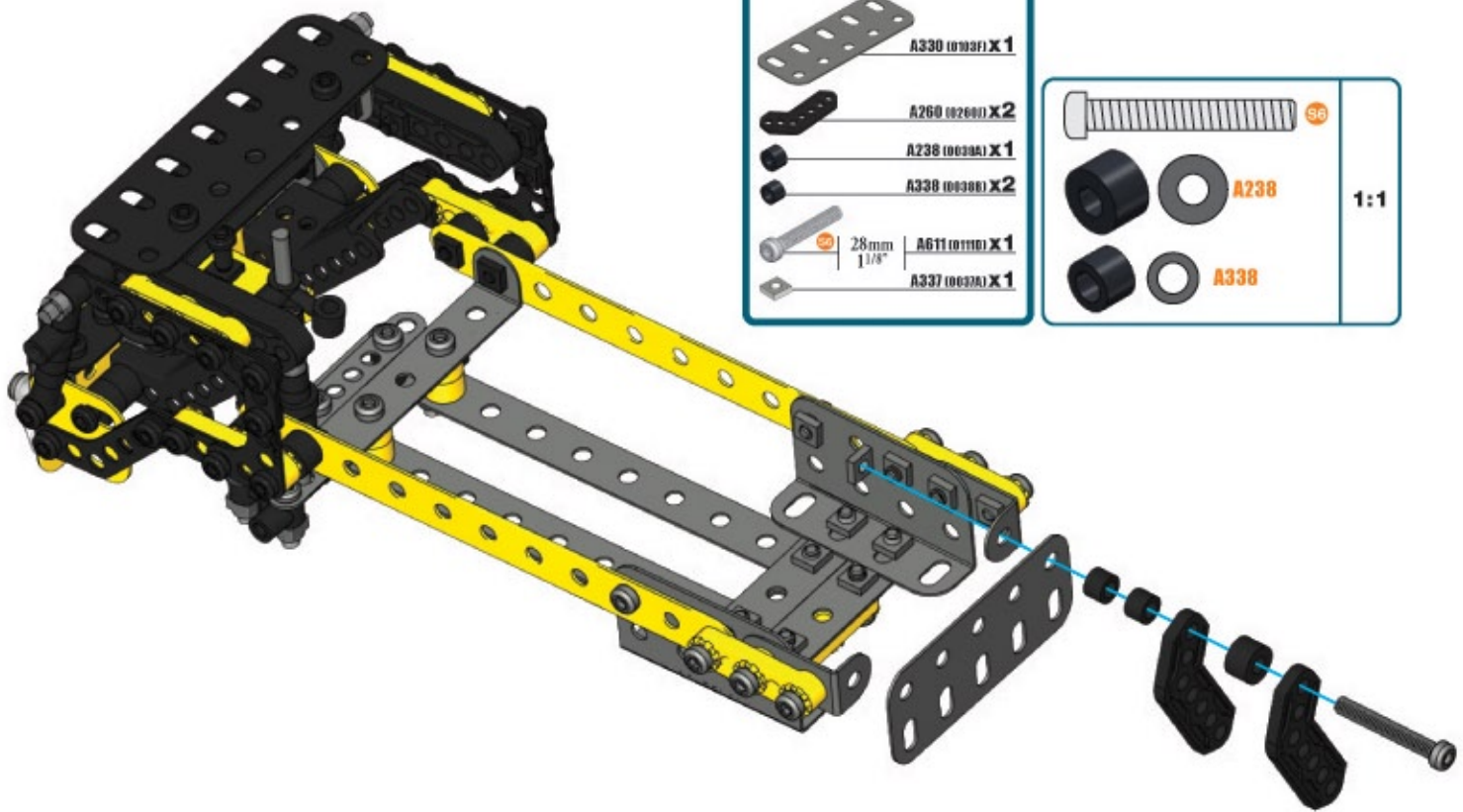
- | | | |
|---|-----------|------------|
|  | 93 | 1:1 |
|  | 92 | |



58

-  **A330 (00300) X1**
-  **A260 (02600) X2**
-  **A238 (00300) X1**
-  **A338 (00300) X2**
-  **A611 (00100) X1**
-  **A337 (00330) X1**

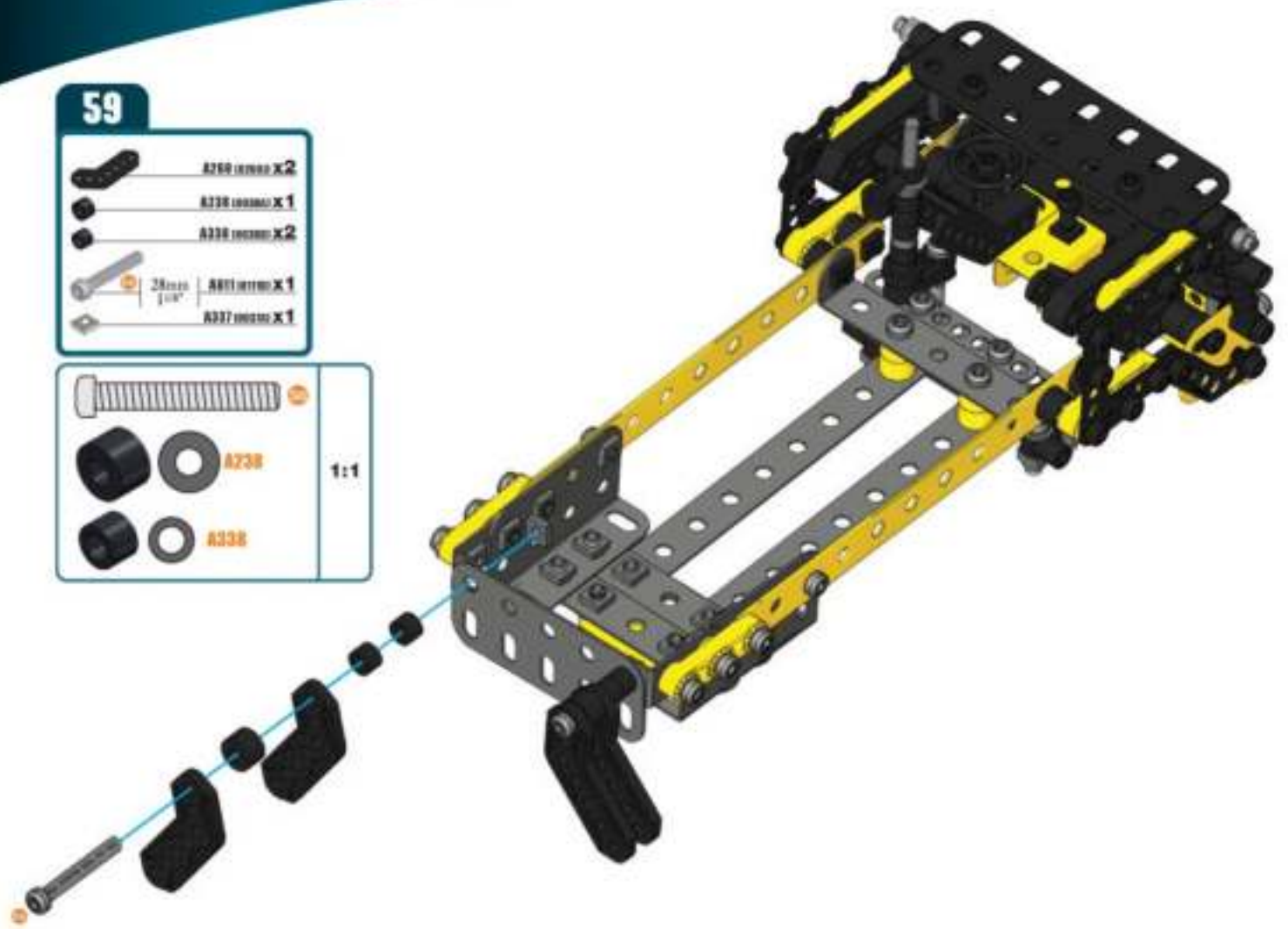
- | | | |
|---|-------------|------------|
|  | 96 | 1:1 |
|  | A238 | |
|  | A338 | |



59

-  A260 (black) X2
-  A338 (black) X1
-  A338 (black) X2
-  28mm 1/8" | A811 (grey) X1
-  A337 (grey) X1

-  19mm 5/16" | A447 (grey) X1
 -  A238 (black) X1
 -  A338 (black) X1
- 1:1



60

-  A817 (grey) X2
-  A260 (black) X2
-  A338 (black) X1
-  19mm 5/16" | A447 (grey) X1
-  A337 (grey) X1

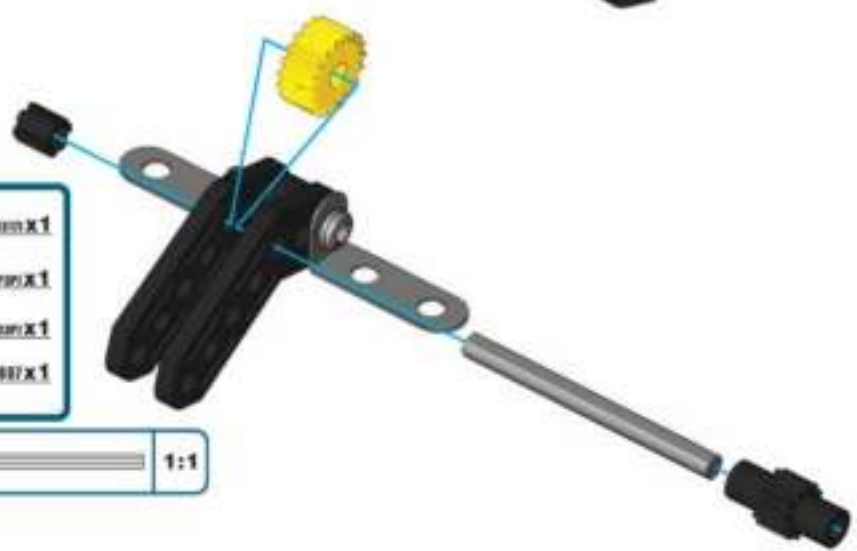
-  19mm 5/16" | A447 (grey) X1
 -  A238 (black) X1
- 1:1



61

-  50mm 2" | A217 (grey) X1
-  A216 (yellow) X1
-  A318 (black) X1
-  C887 (black) X1

-  A337 (grey) X1
- 1:1





62 59+ 61+

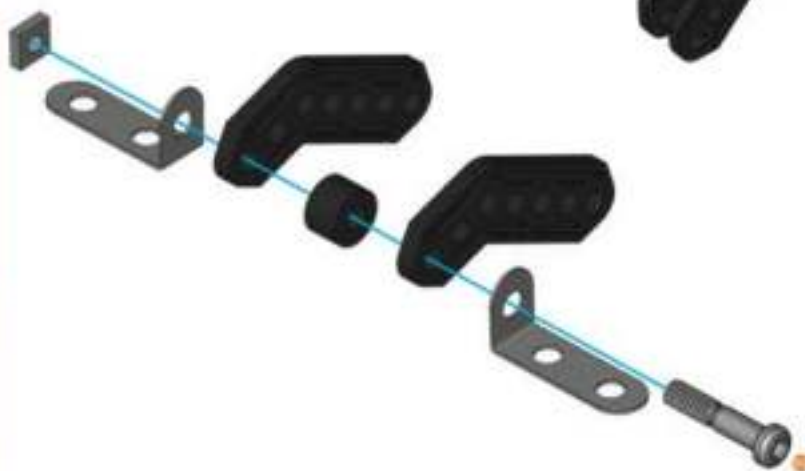
	5,9mm (1/4")	A337 (grey) x2
		A337 (grey) x2

	3	1:1
--	---	-----

63

	A817 (grey) x2	
	A199 (black) x2	
	A738 (black) x1	
	1,9mm (3/16")	A440 (grey) x1
		A337 (grey) x1

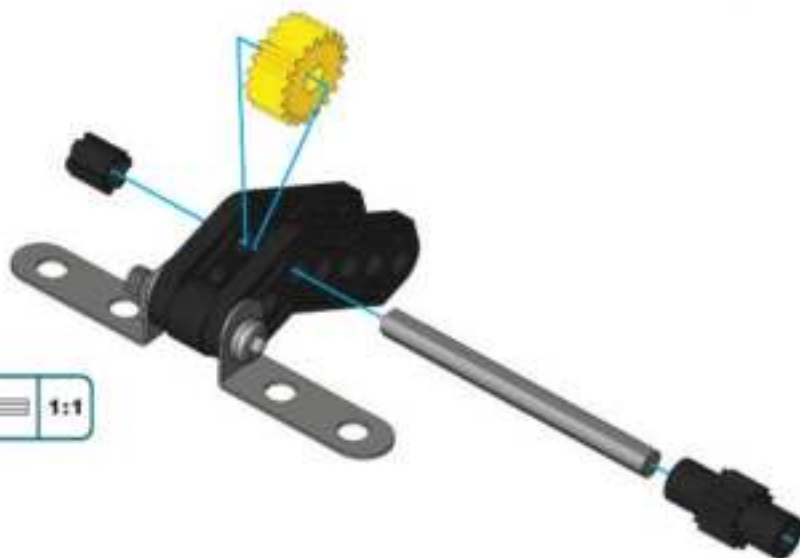
	1:1
	A738



64

	50mm 2"	A317 (grey) x1
		A316 (yellow) x1
		A212 (black) x1
		6887 x1

	1:1
--	-----



65

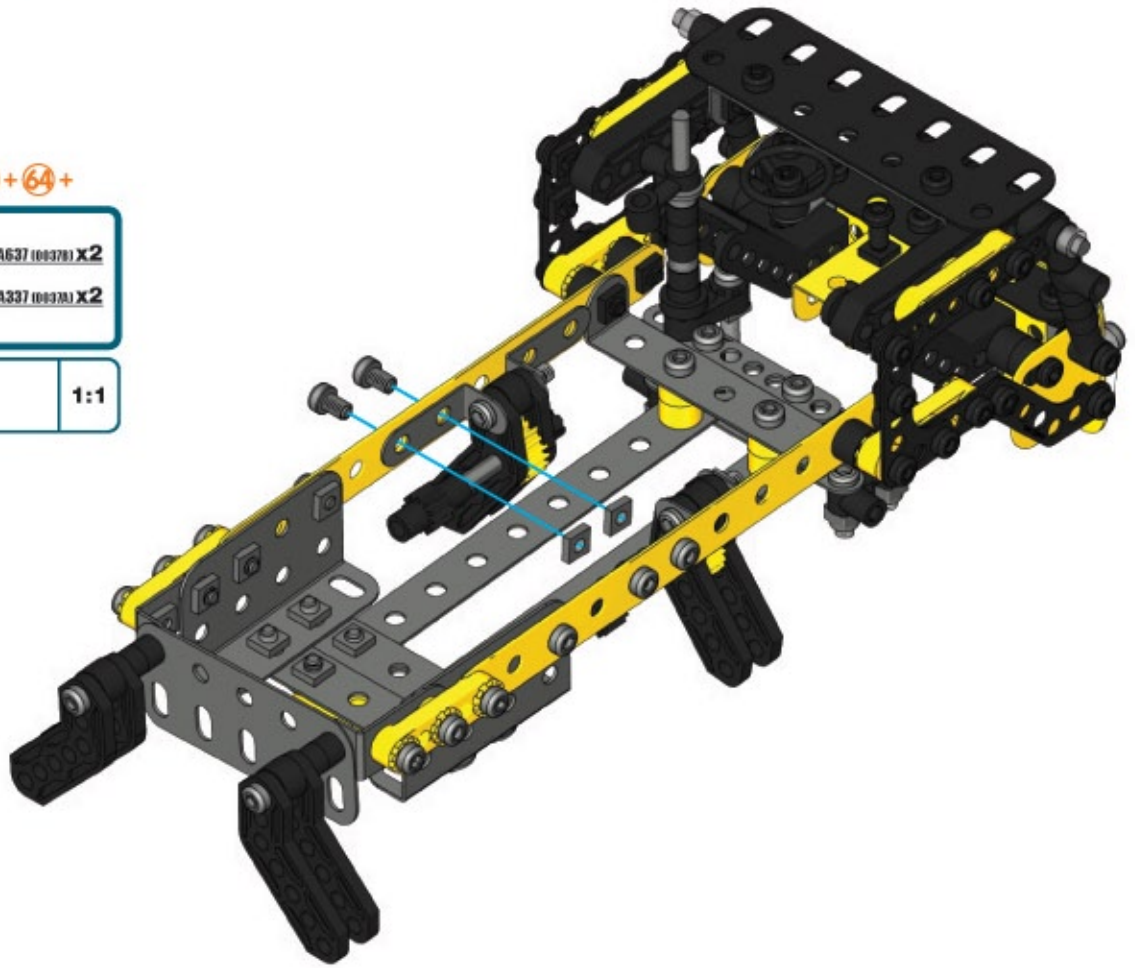
62+64+

5,8mm 15/64" A637 (00370) X2
A337 (00370) X2



51

1:1

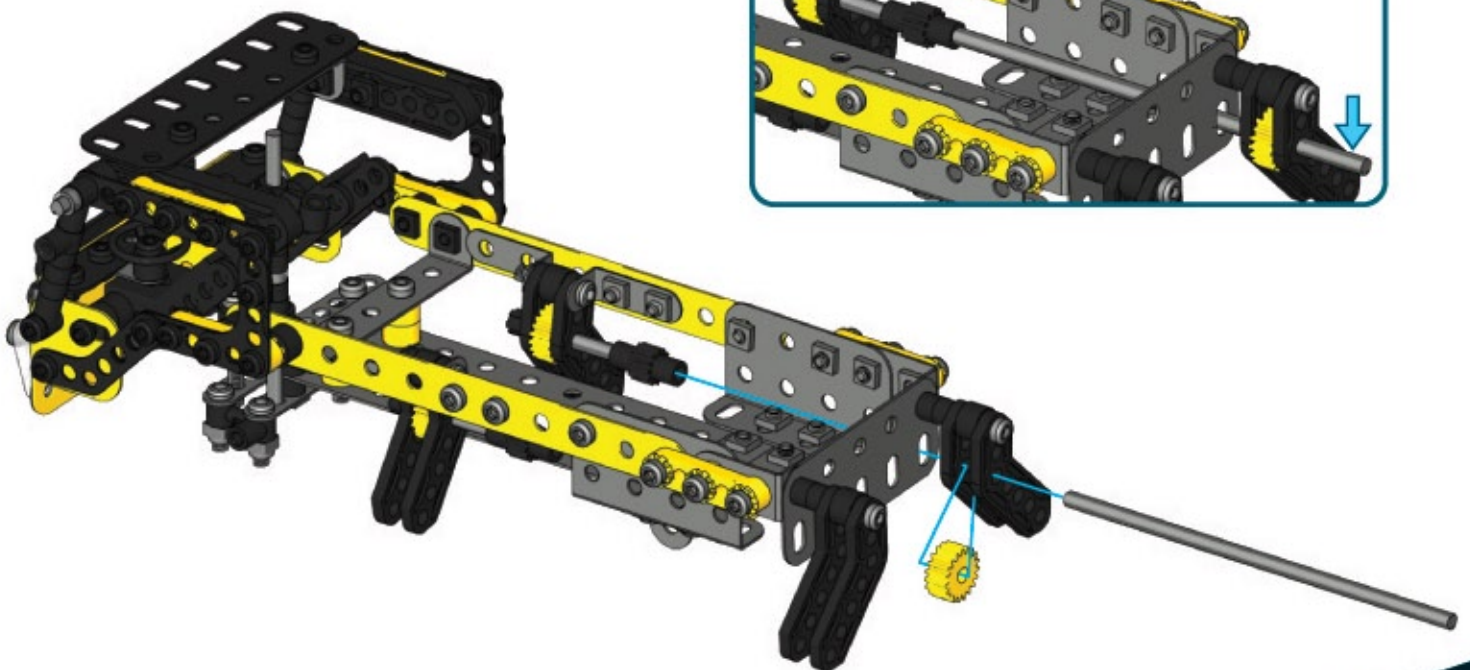
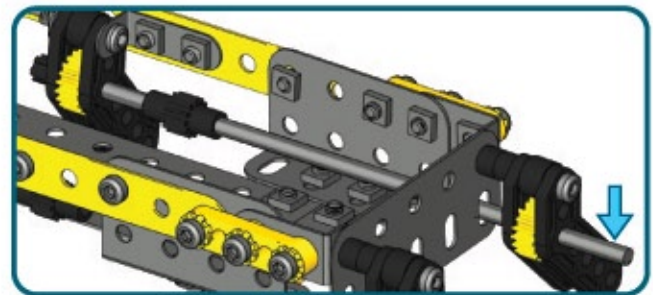


66

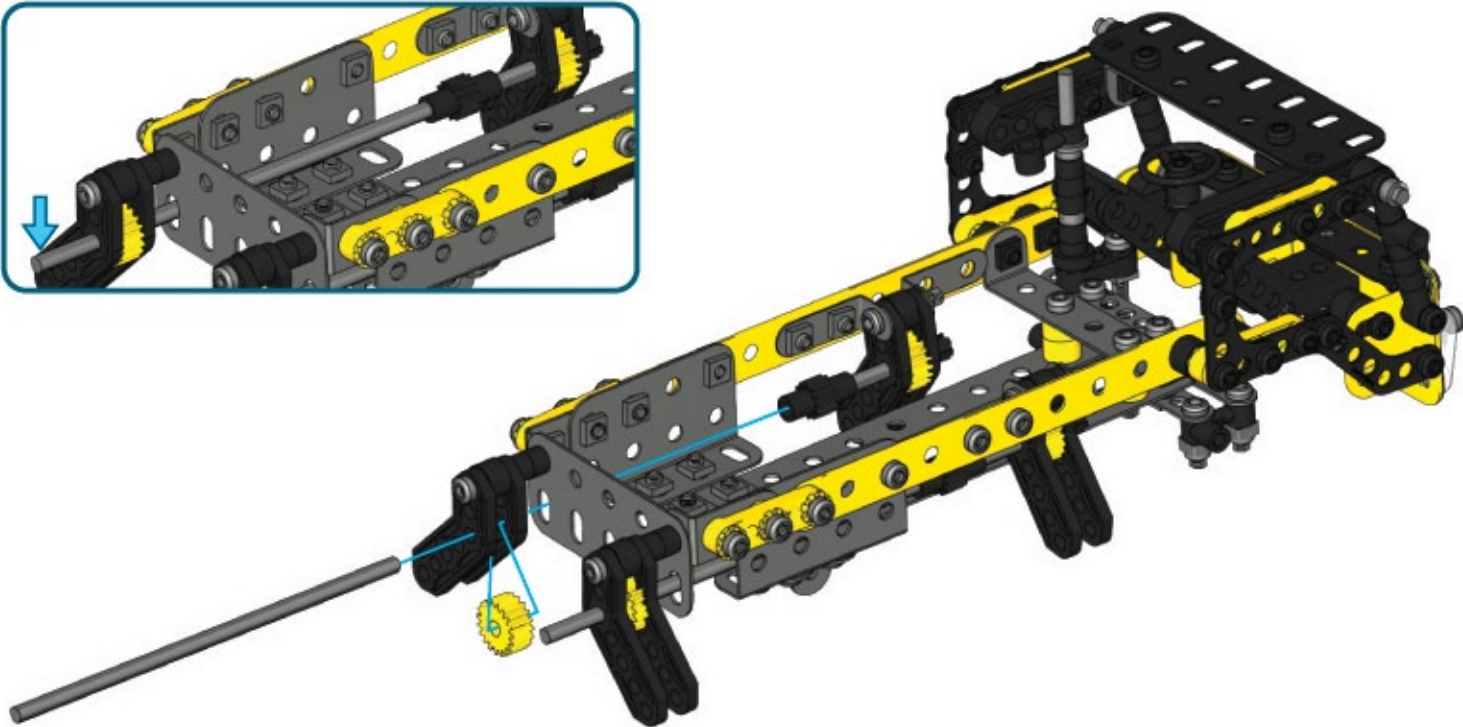
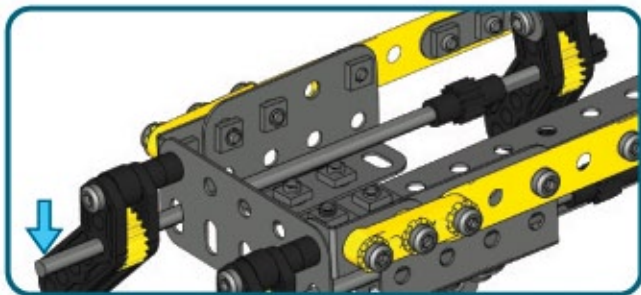
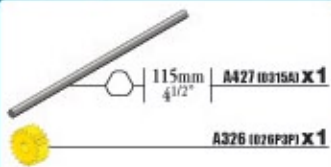
115mm 4 1/2" A427 (00150) X1

A326 (02090) X1

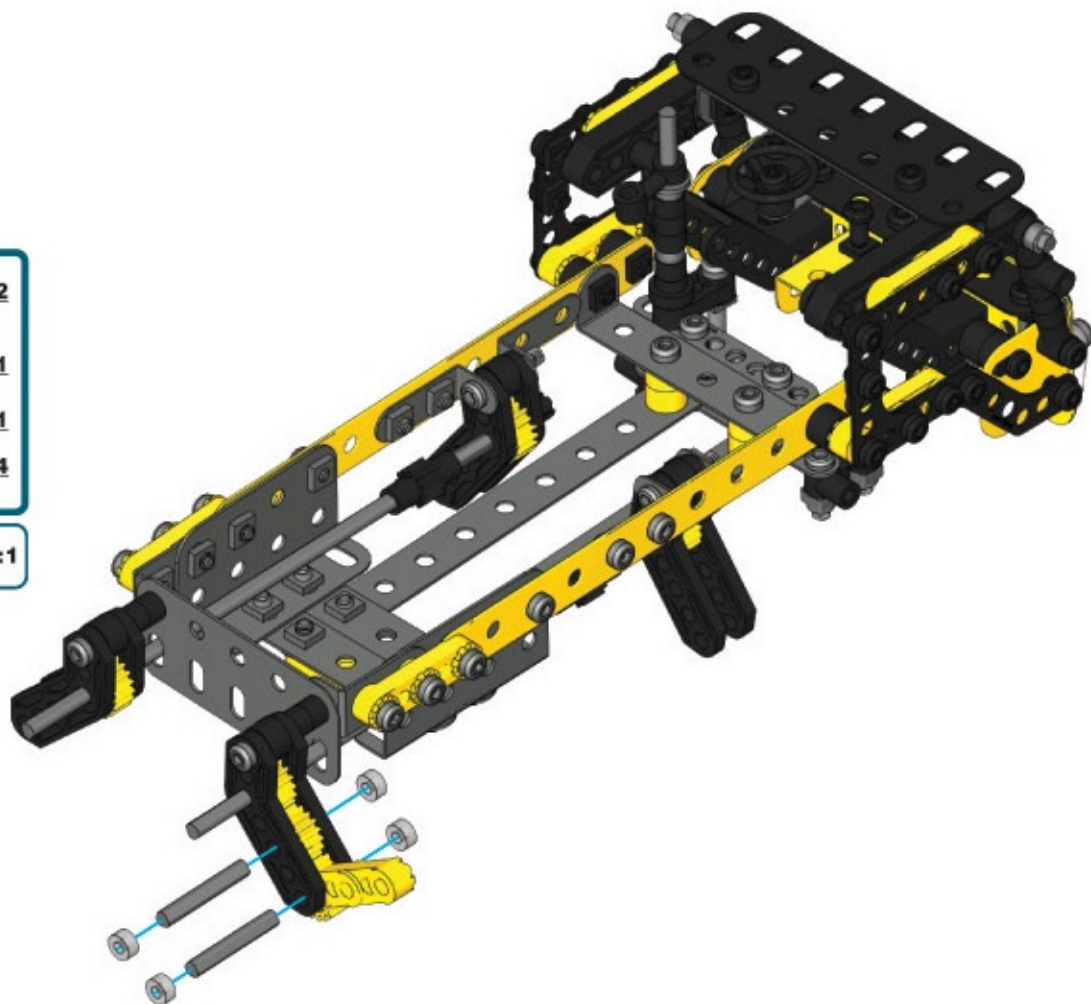
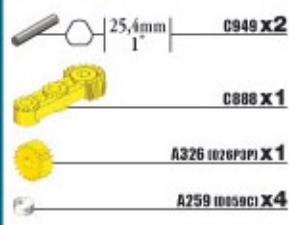
1:1







67



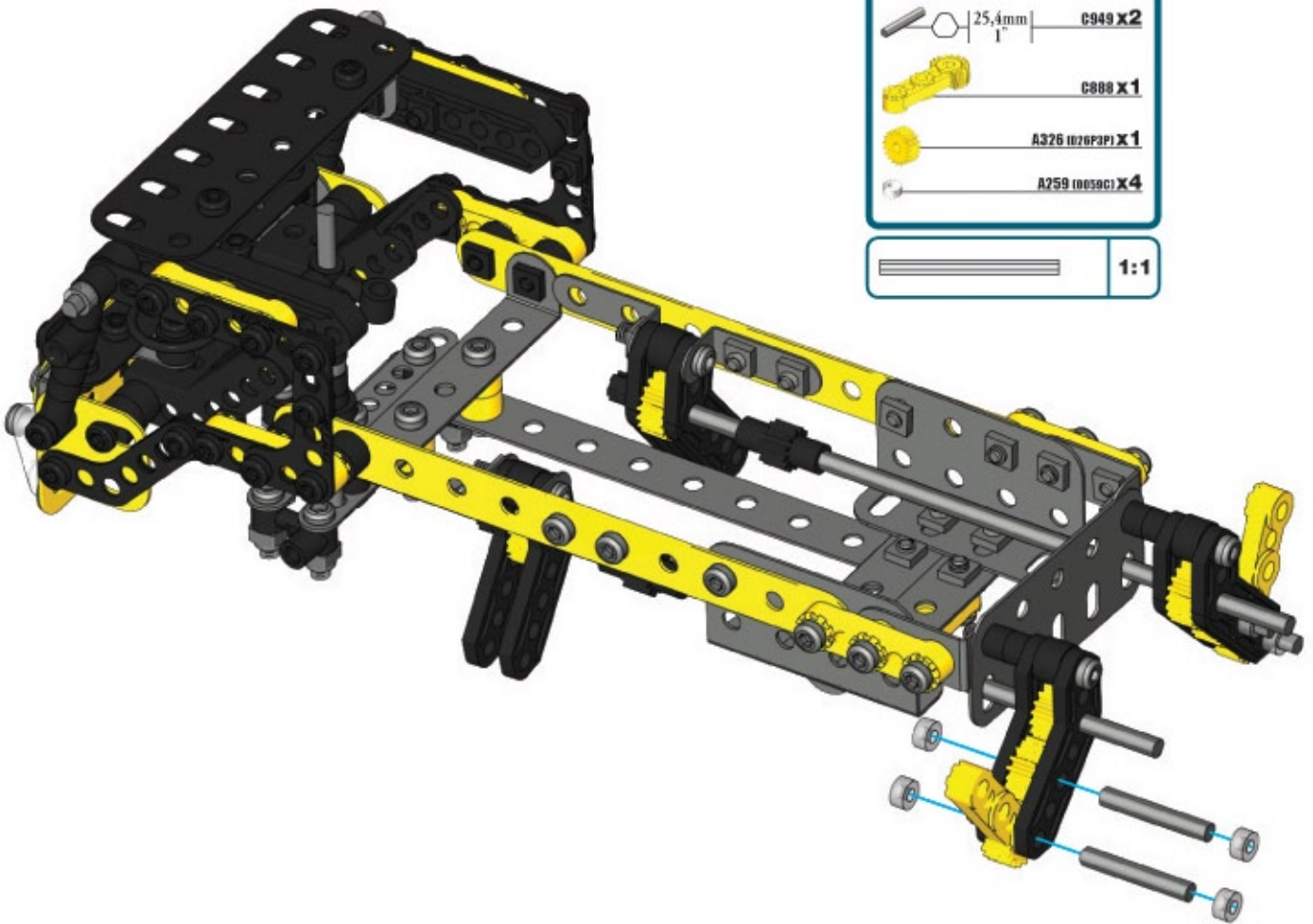
68







69

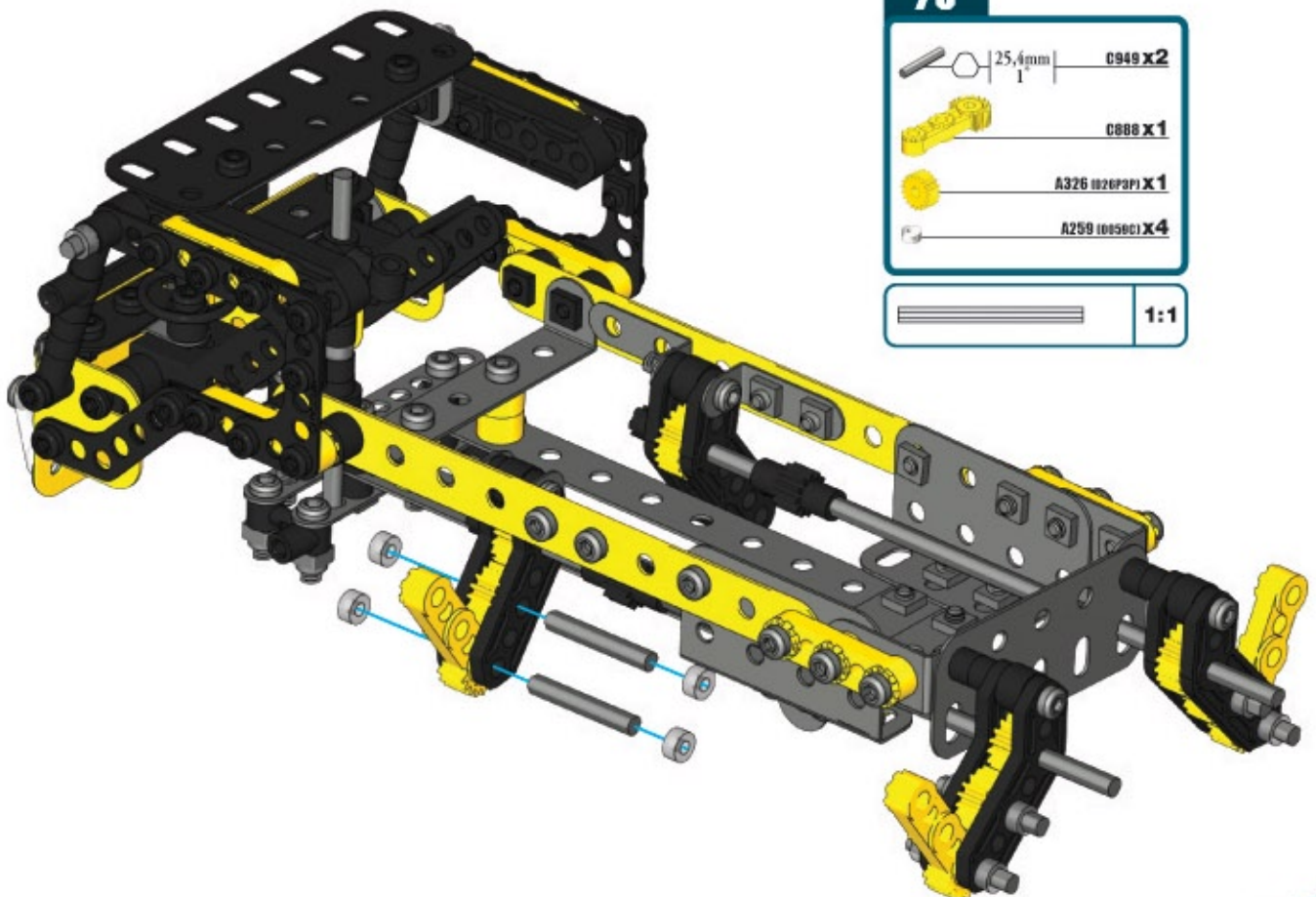
-  25,4mm | **C949 x2**
-  **C888 x1**
-  **A326 (B26P3P1) x1**
-  **A259 (B050C1) x4**

	1:1
---	------------

**70**

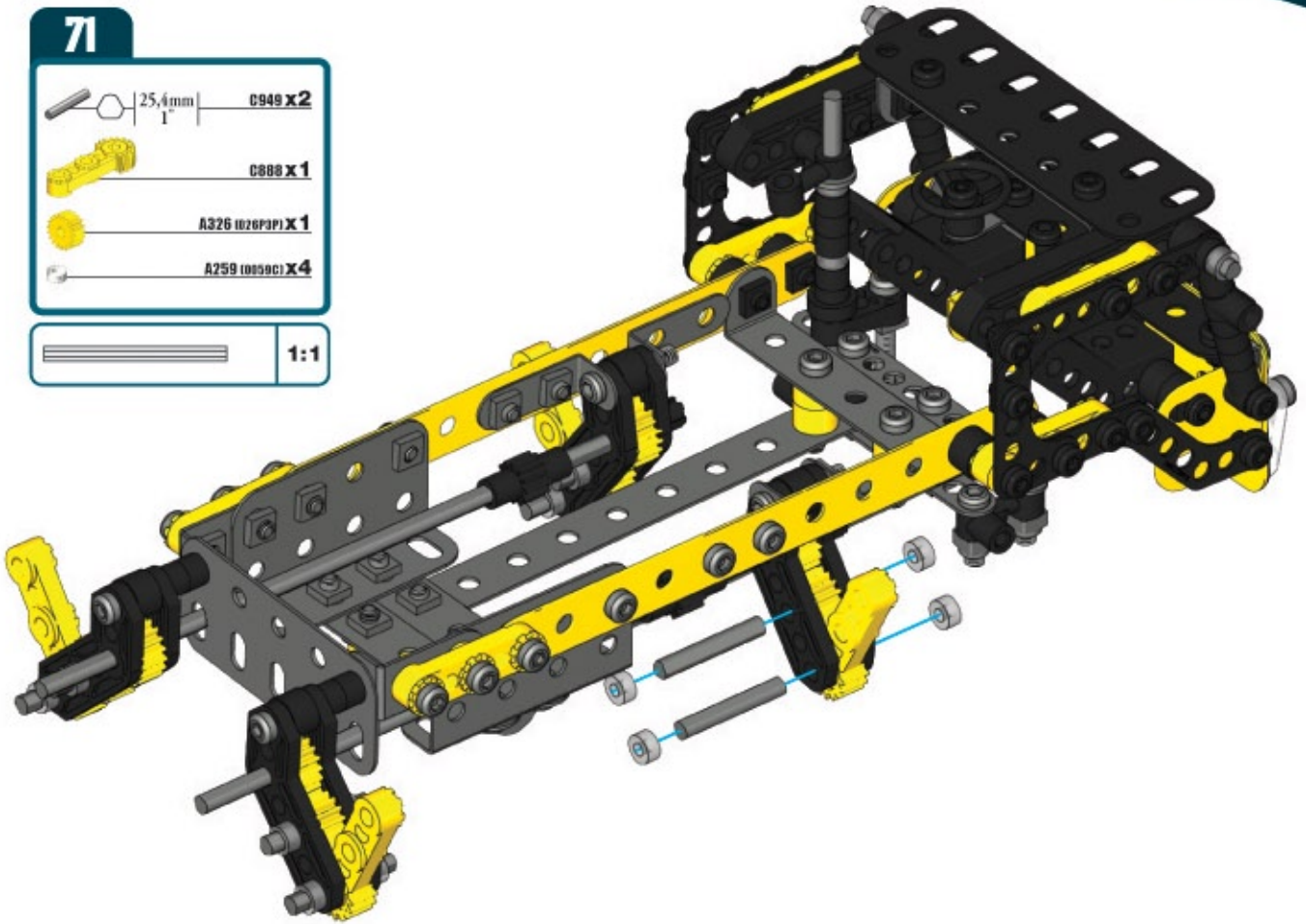
-  25,4mm | **C949 x2**
-  **C888 x1**
-  **A326 (B26P3P1) x1**
-  **A259 (B050C1) x4**

	1:1
--	------------



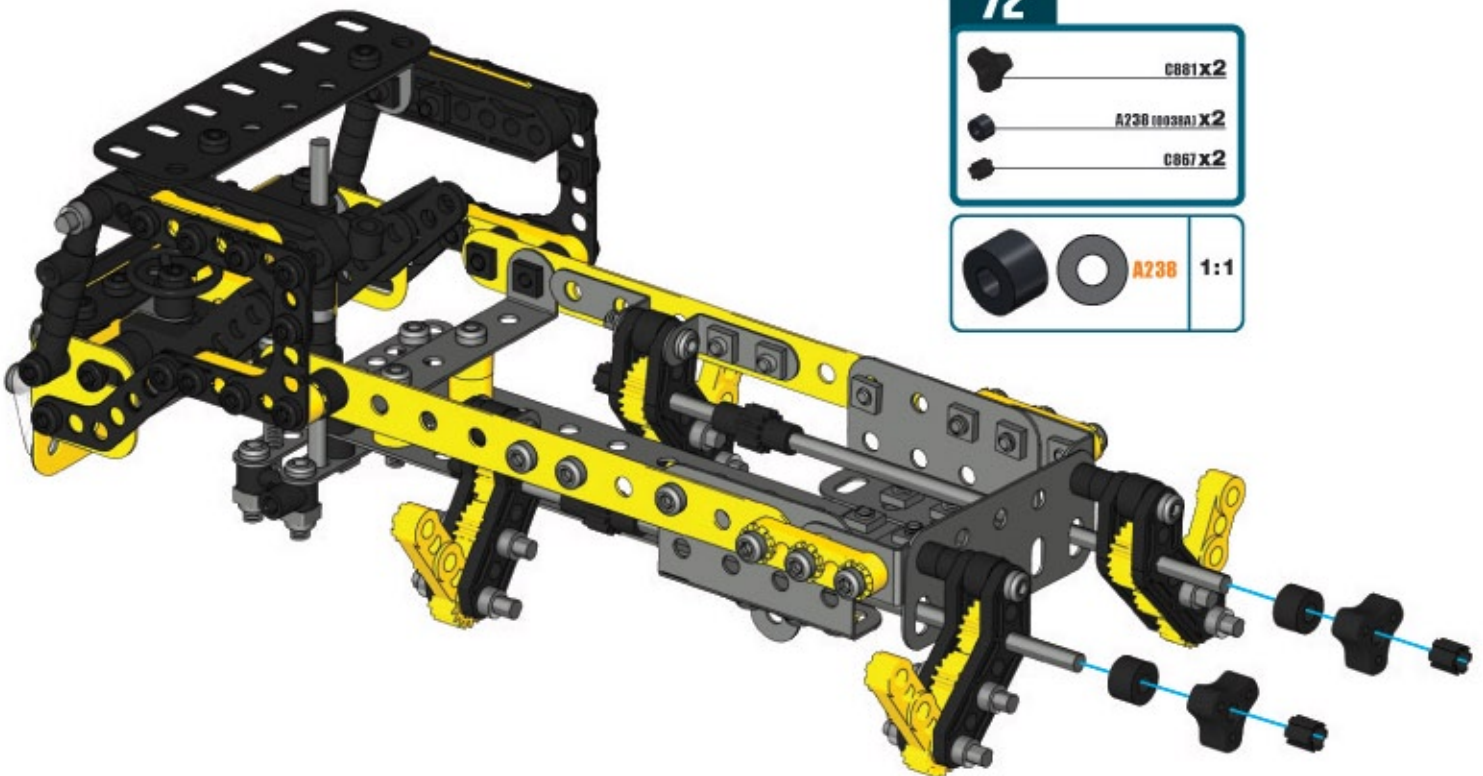
71

	C949 x2
	C888 x1
	A326 (026PAP1) x1
	A259 (00590C1) x4
	1:1



72

	C881 x2
	A238 (0038A) x2
	C867 x2
	A238 1:1

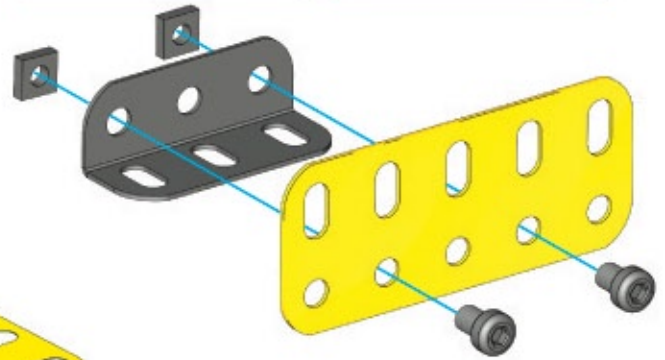




73

- A300 (01037) X1
- A109 (00087) X1
- 5,8mm 15/64" A637 (00378) X2
- A337 (0037A) X2

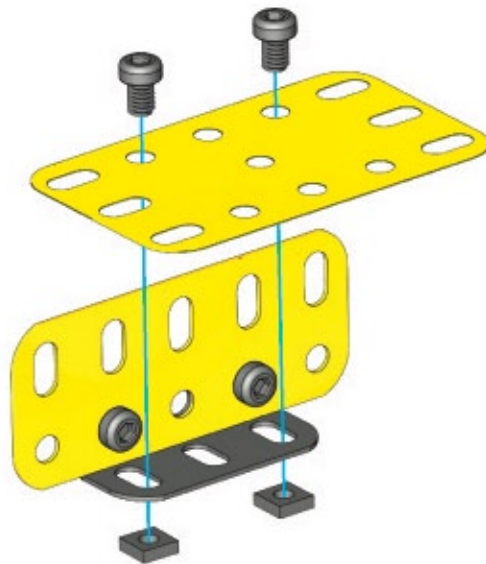
	S1	1:1
---	----	-----



74


- A520 (0100) X1
- 5,8mm 15/64" A637 (00378) X2
- A337 (0037A) X2

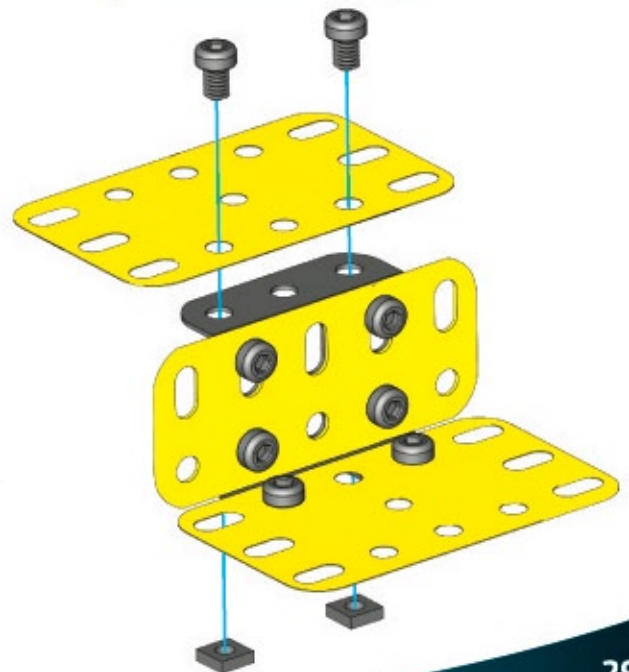
	S1	1:1
---	----	-----



76


- A520 (0100) X1
- 5,8mm 15/64" A637 (00378) X2
- A337 (0037A) X2

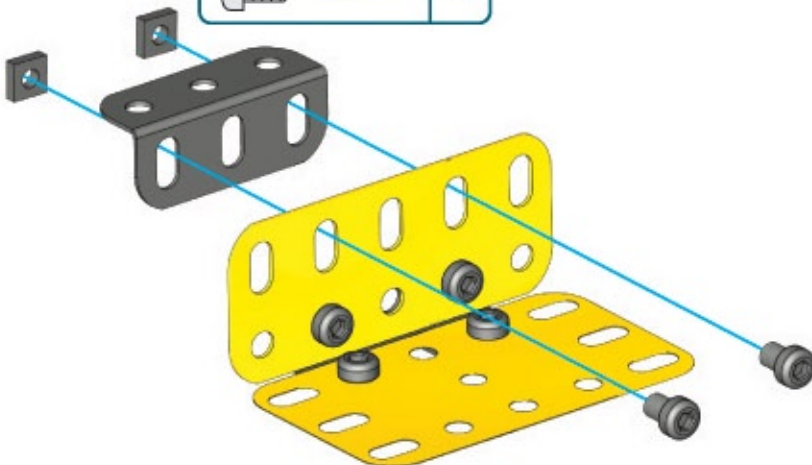
	S1	1:1
---	----	-----



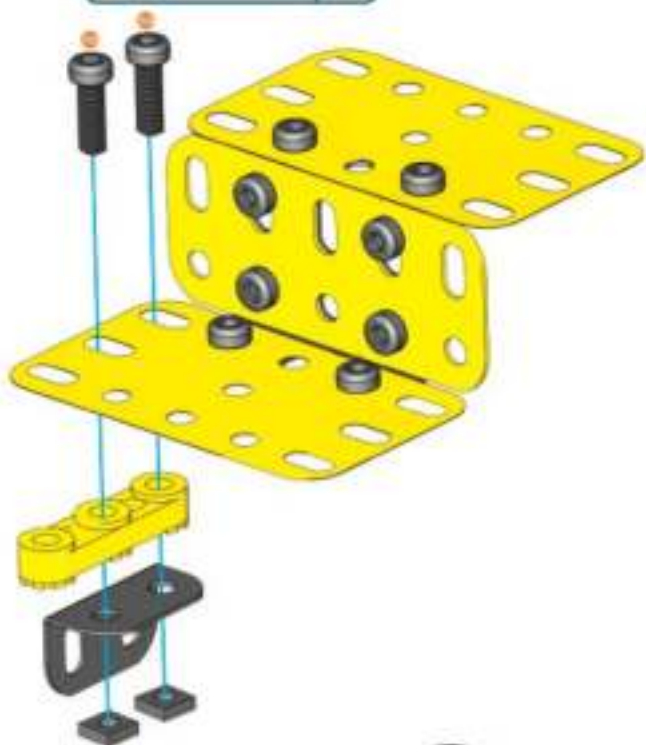
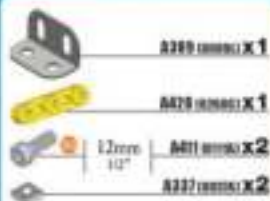
75

- A109 (00087) X1
- 5,8mm 15/64" A637 (00378) X2
- A337 (0037A) X2

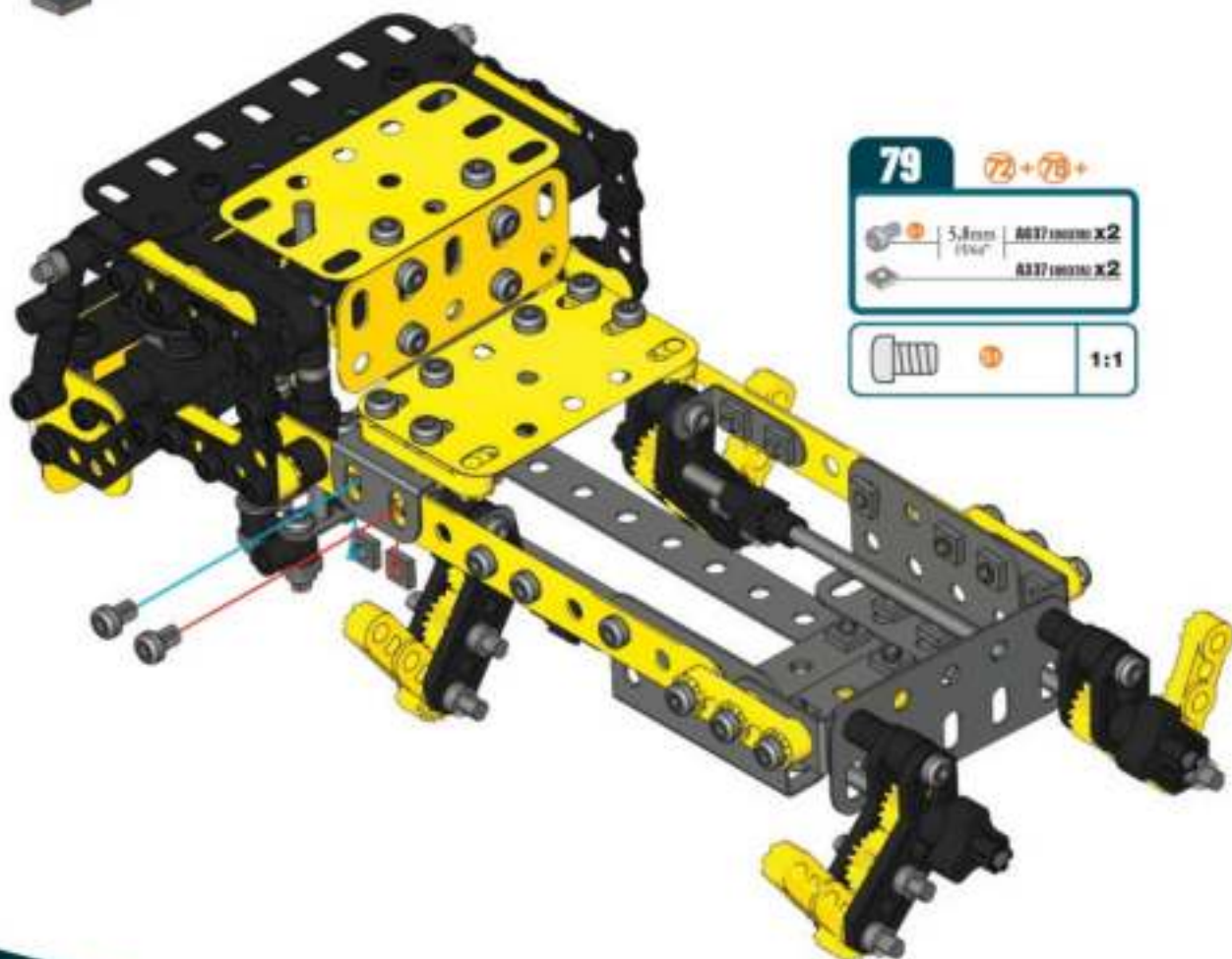
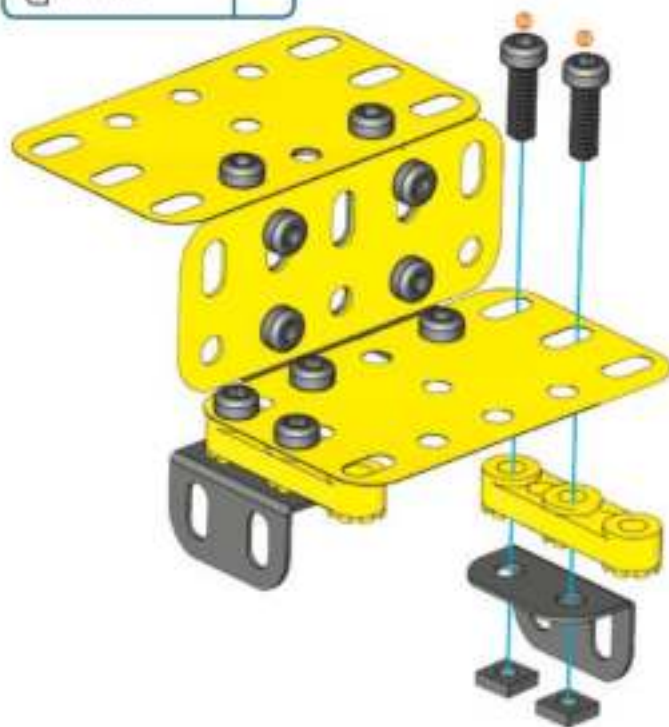
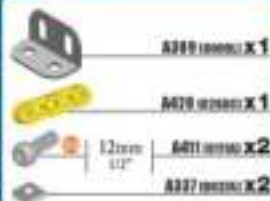
	S1	1:1
---	----	-----



77



78



79

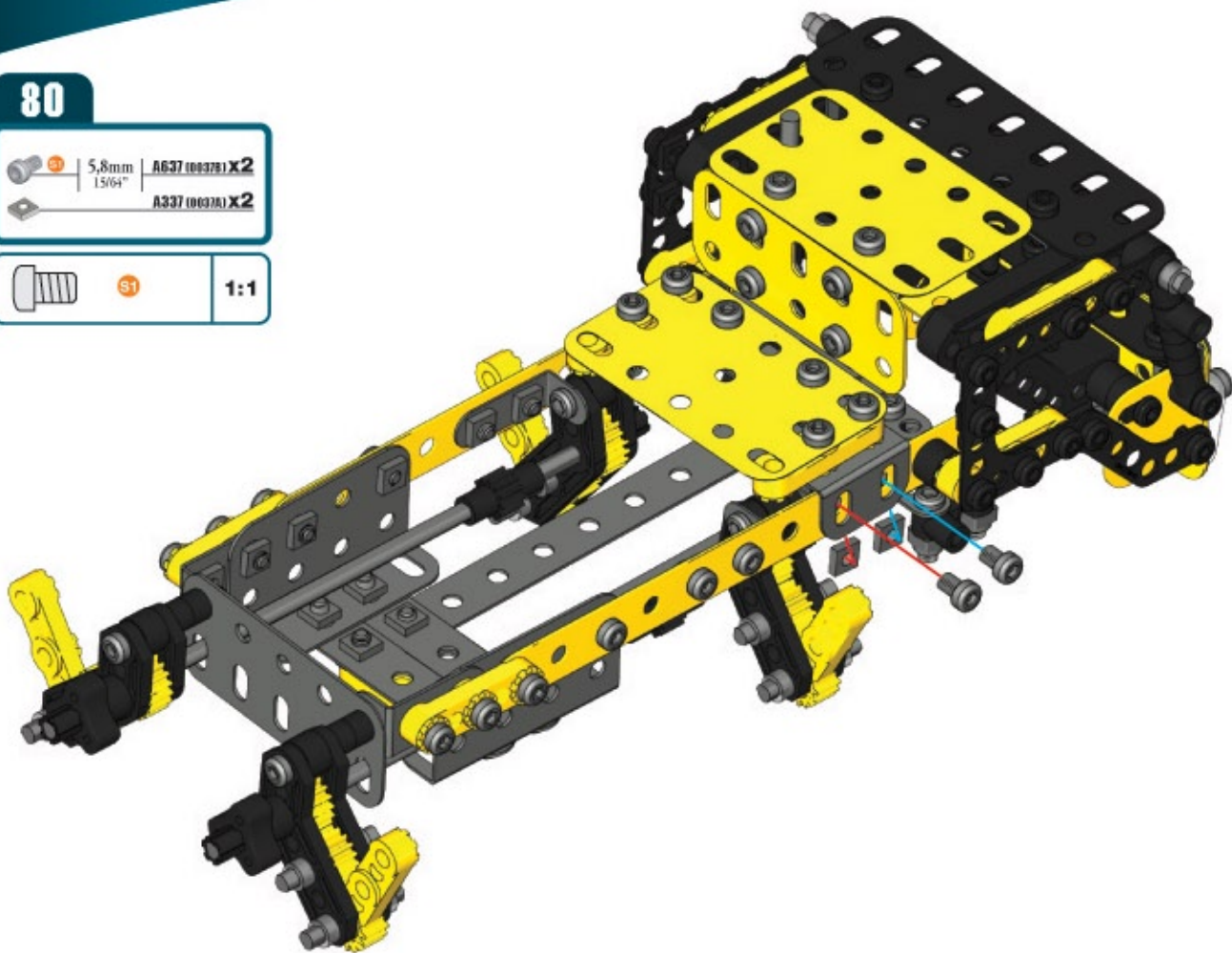
72 + 76 +



80

5,8mm
15/64" A637 (00378) X2
A337 (00378) X2

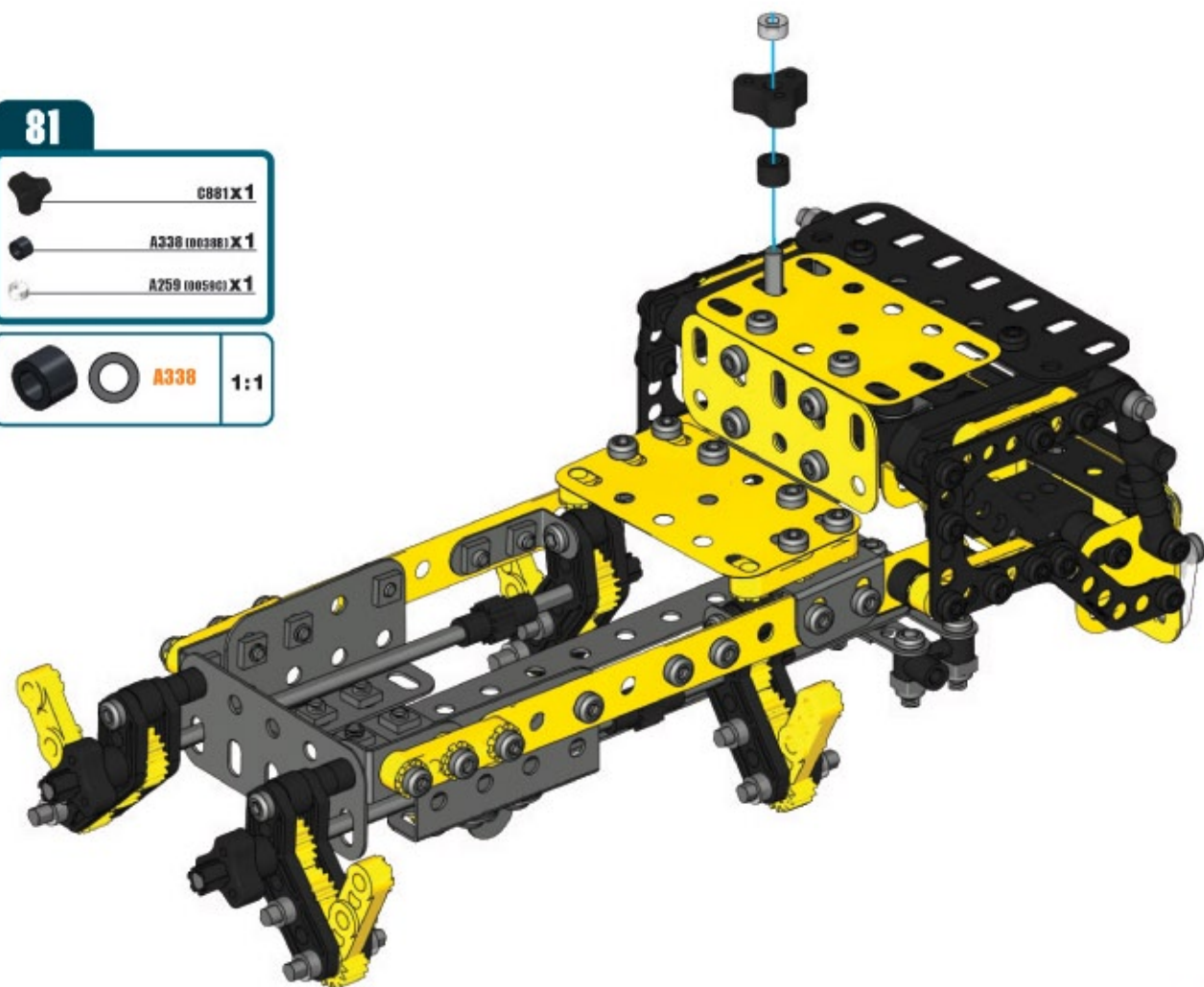
91 1:1



81

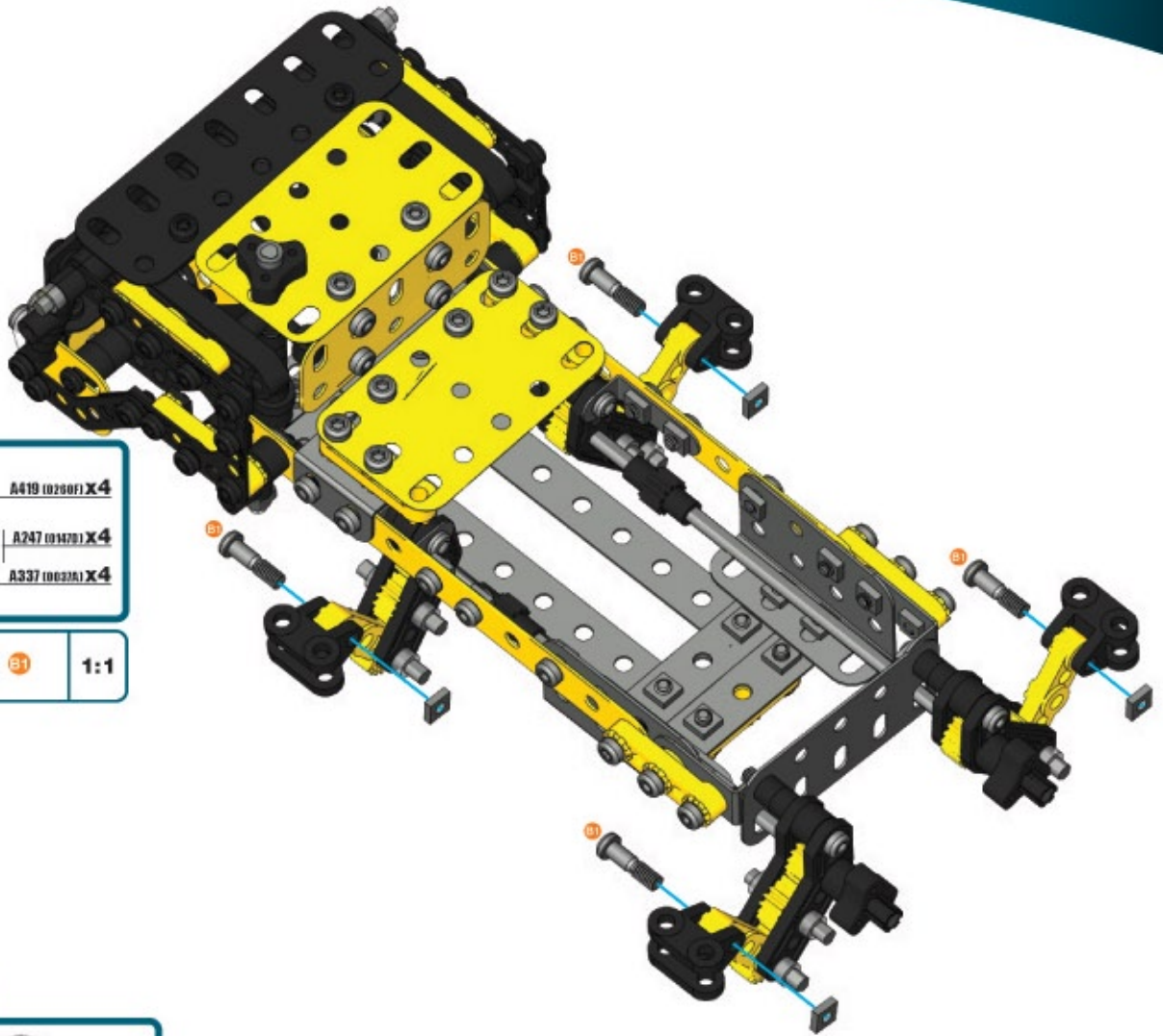
C881 X1
A338 (00388) X1
A259 (00580) X1

A338 1:1



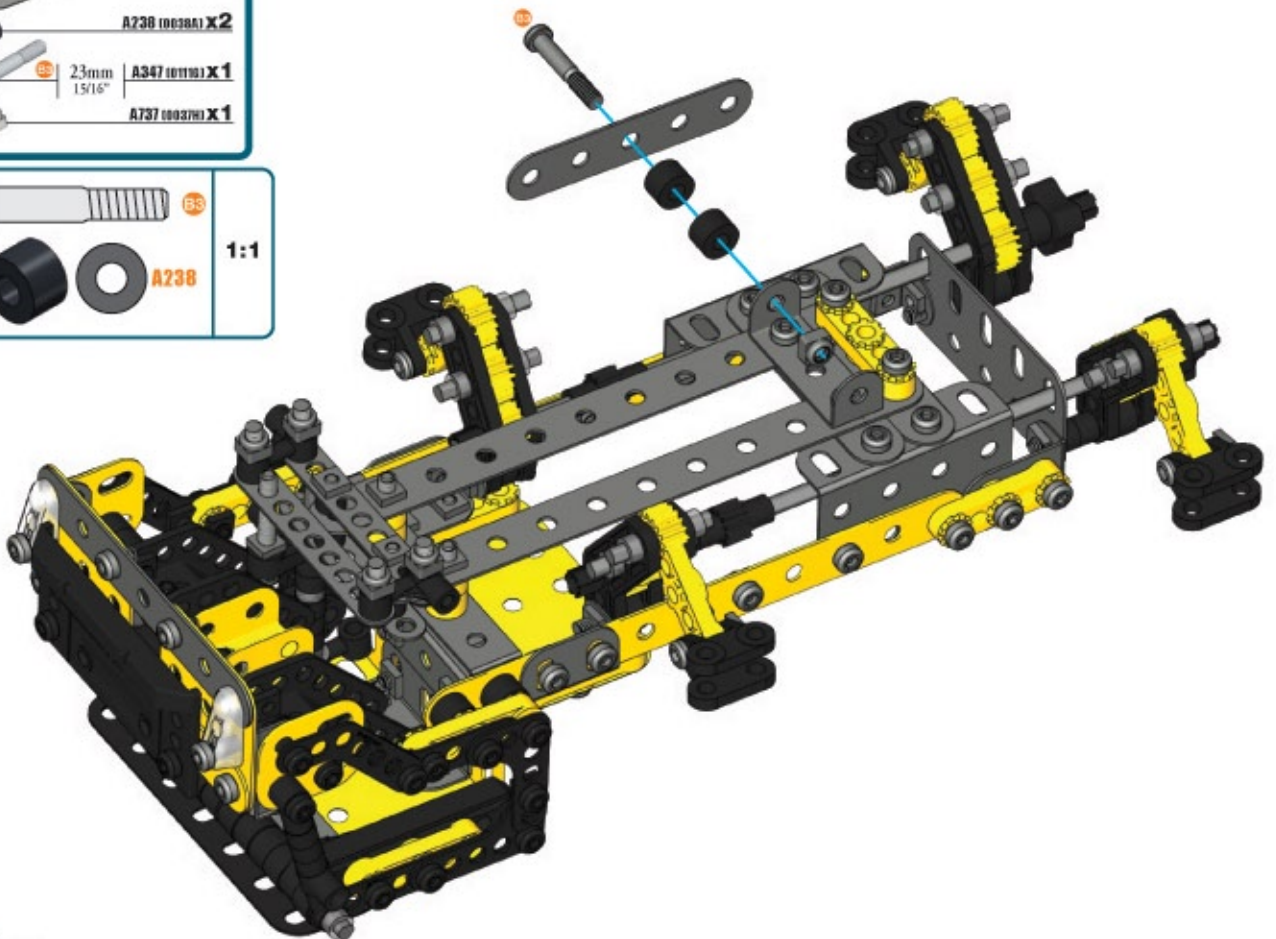
82

- A419 (02001) X4
- A247 (01420) X4
14,7mm
37/64"
- A337 (00221) X4



83

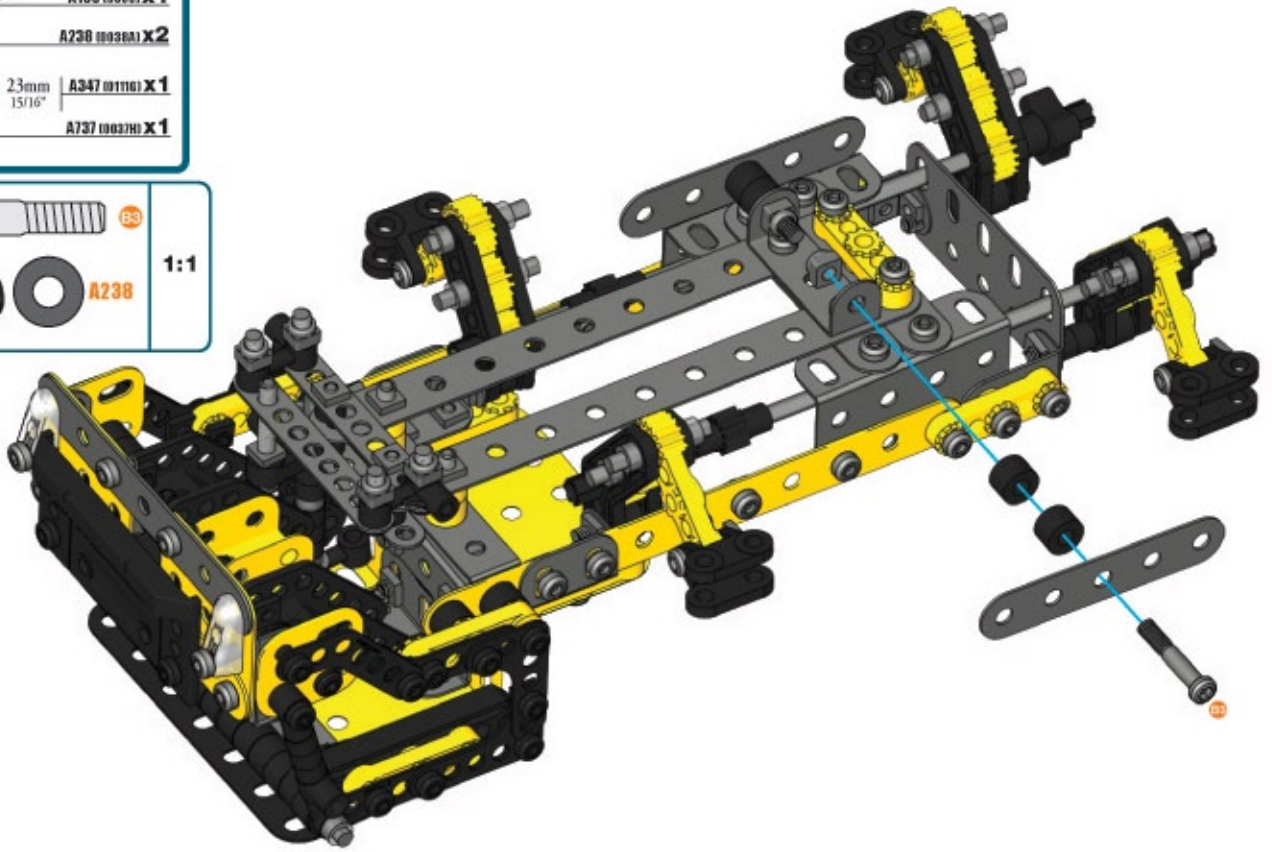
- A105 (00051) X1
- A238 (00281) X2
- A347 (01110) X1
23mm
15/16"
- A737 (00270) X1



84

- A105 (00051) X1
- A238 (00281) X2
- A347 (01116) X1
23mm
1 5/16"
- A737 (00270) X1

- A238
- 1:1



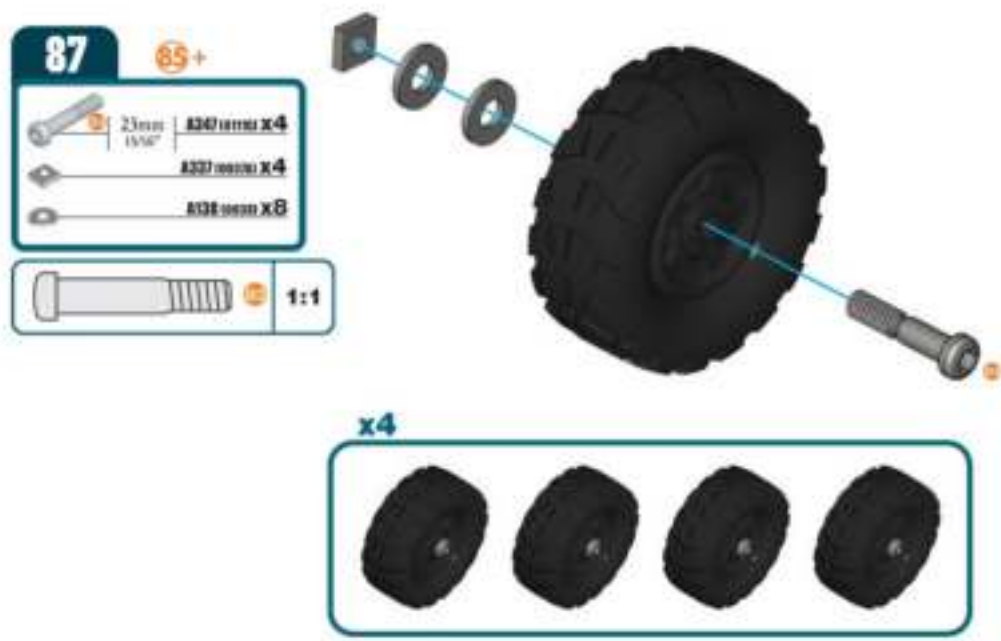
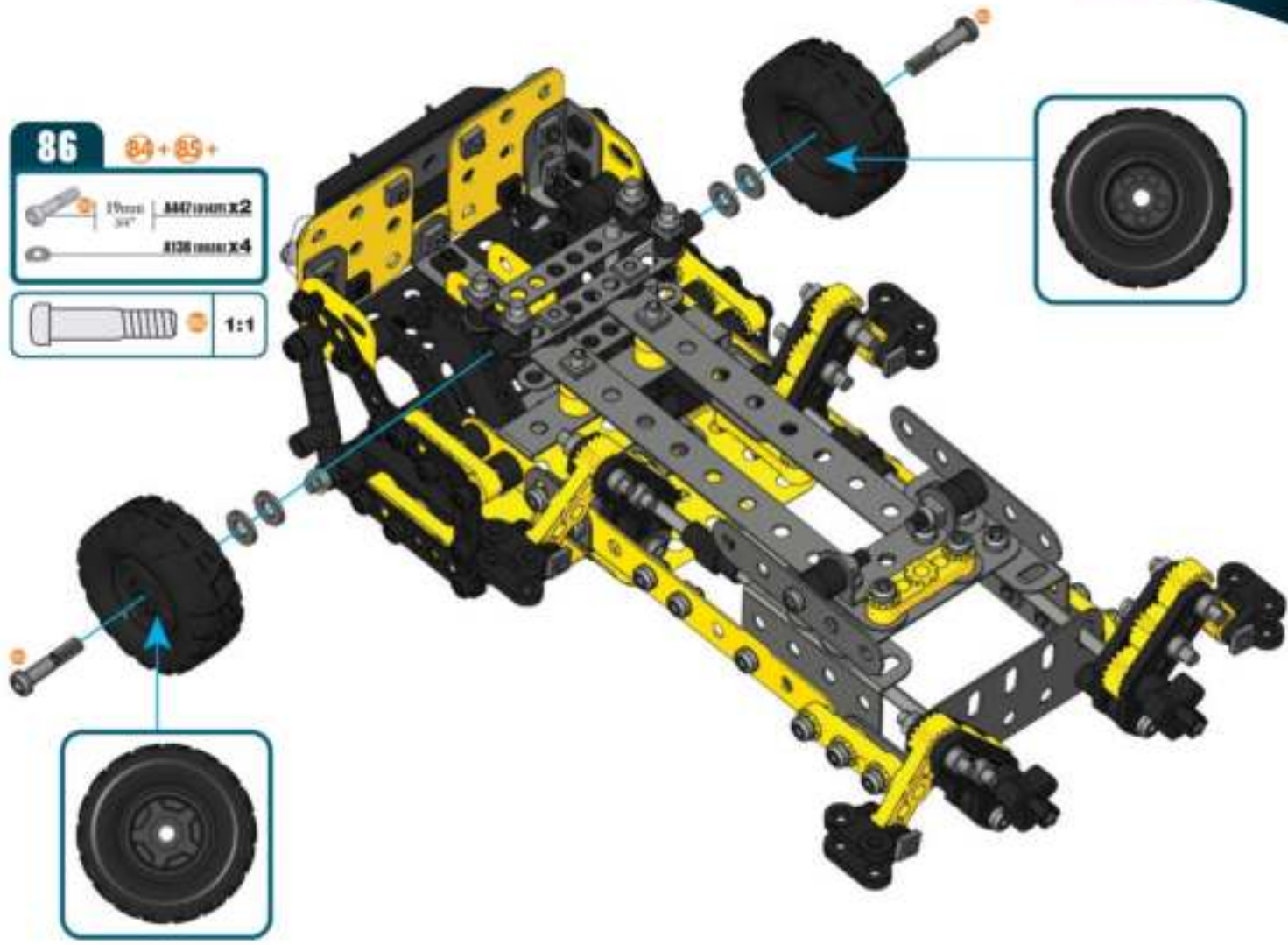
85

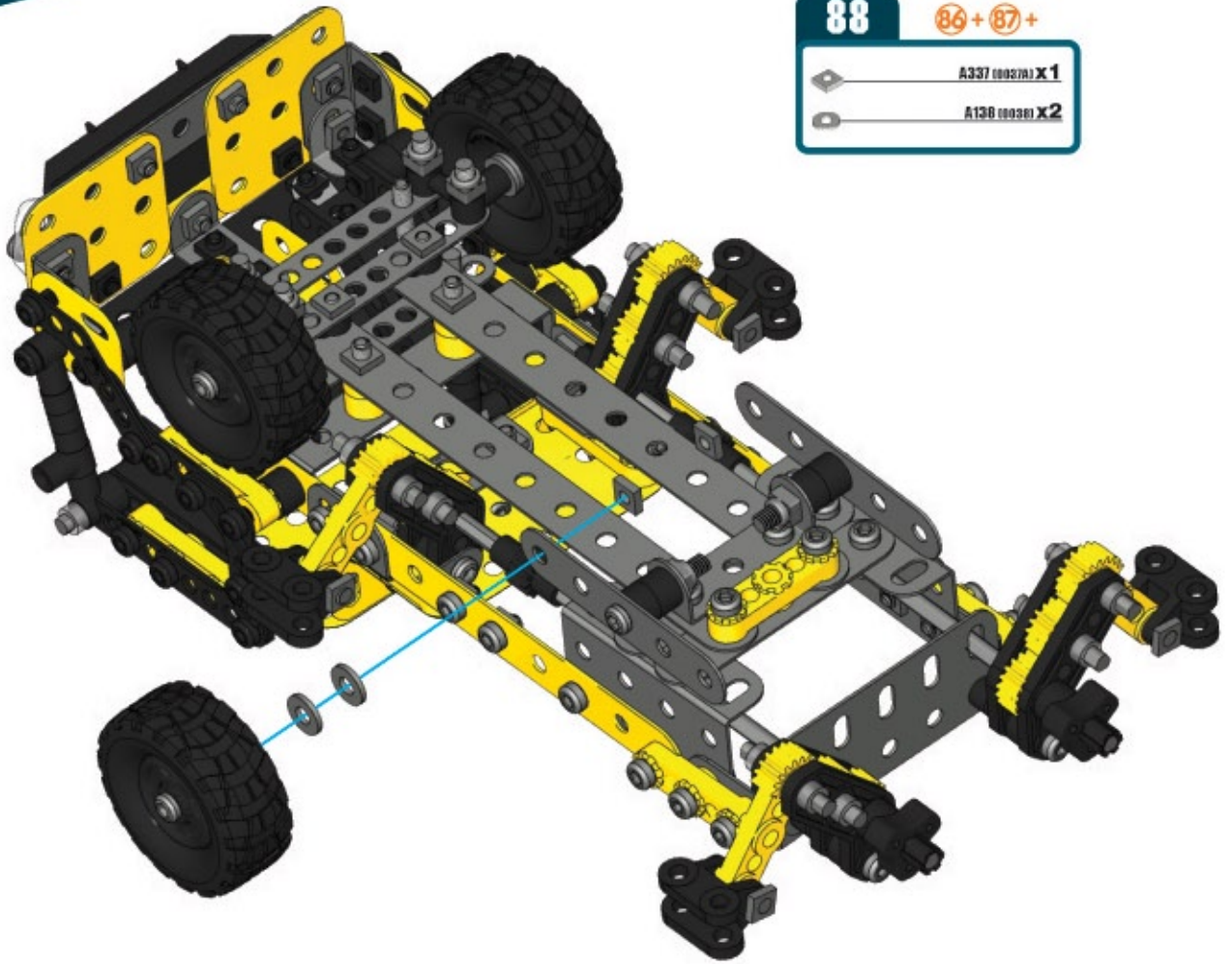
- C877 X6
- C876 X6



x6





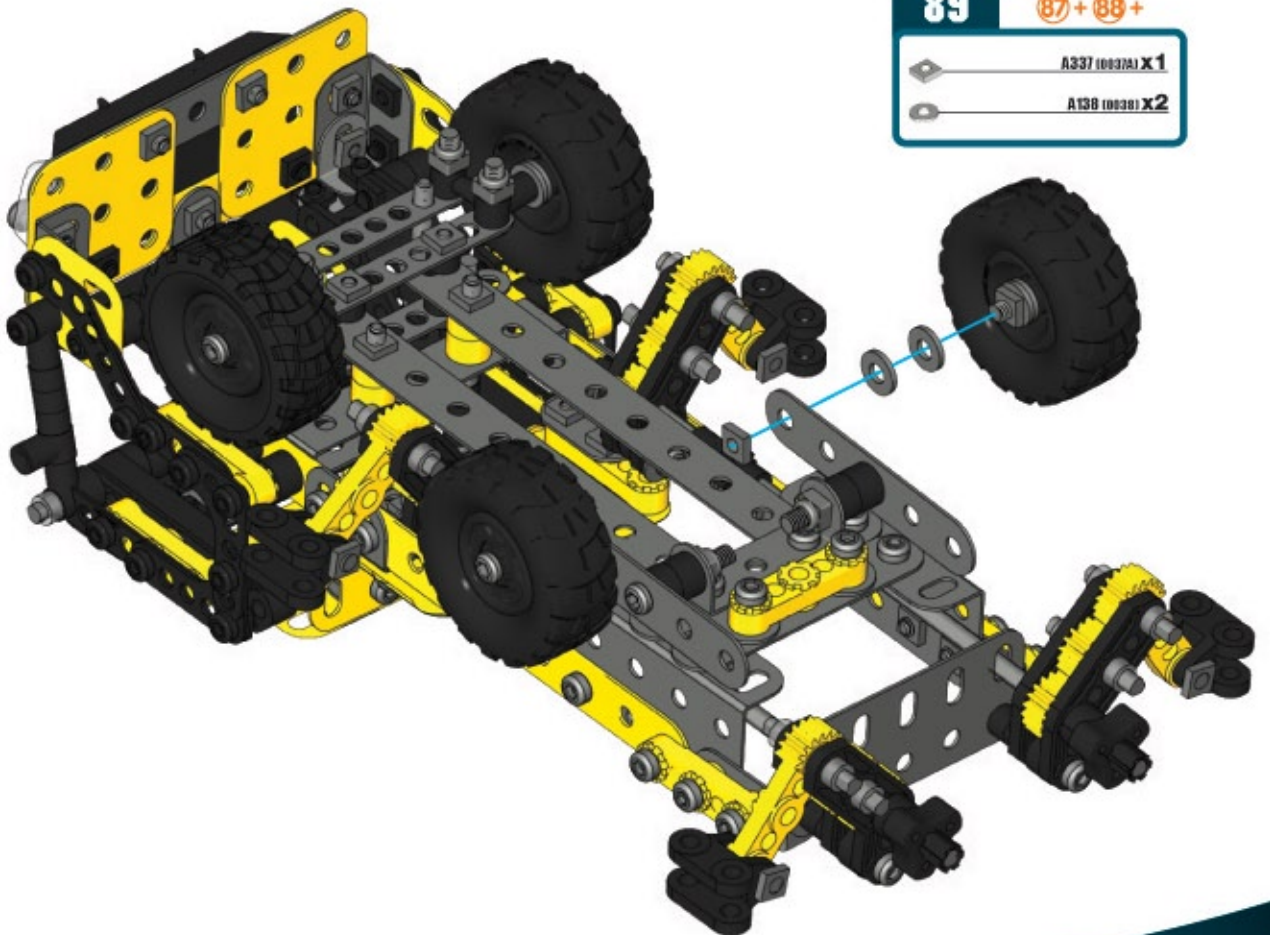




88



86+87+

-  A337 (0027A) X1
-  A138 (0030) X2





89

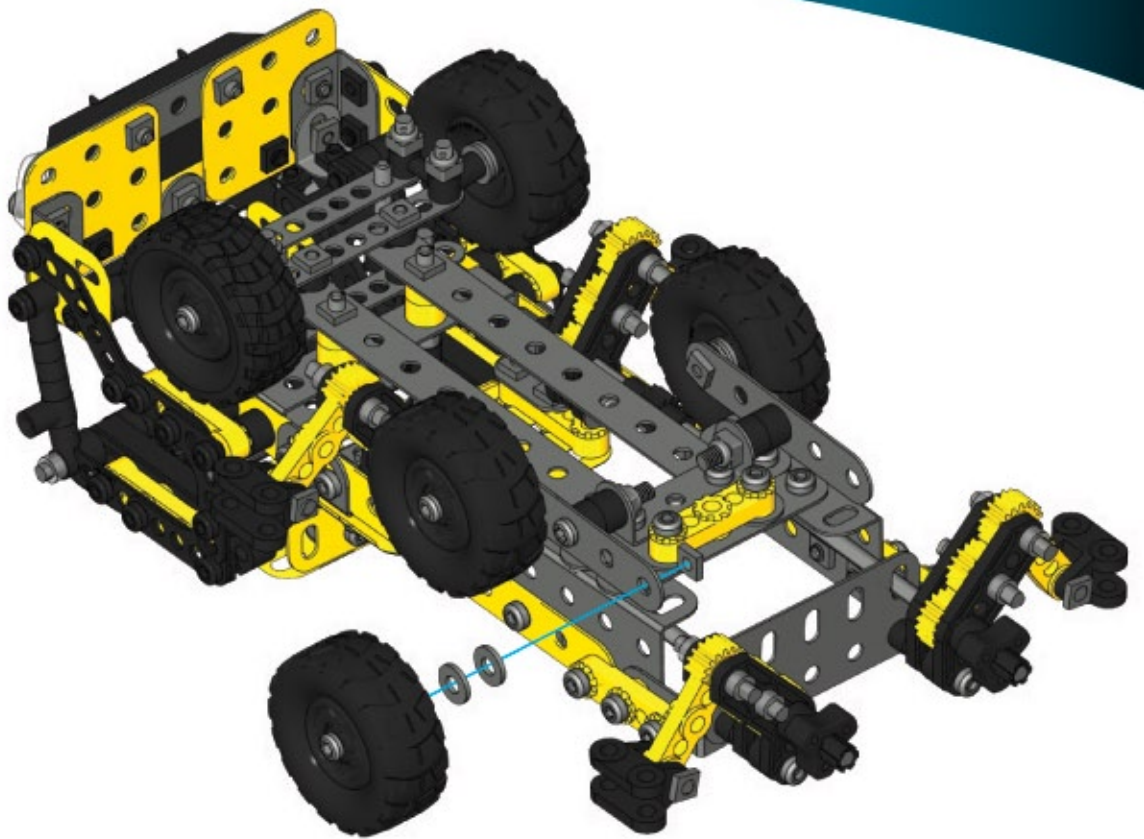
87+88+

-  A337 (0027A) X1
-  A138 (0030) X2

90



87+89+

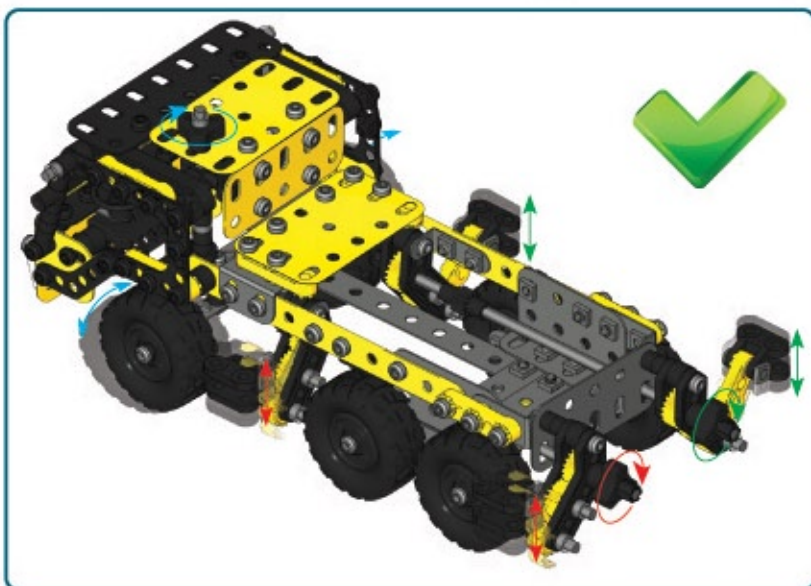
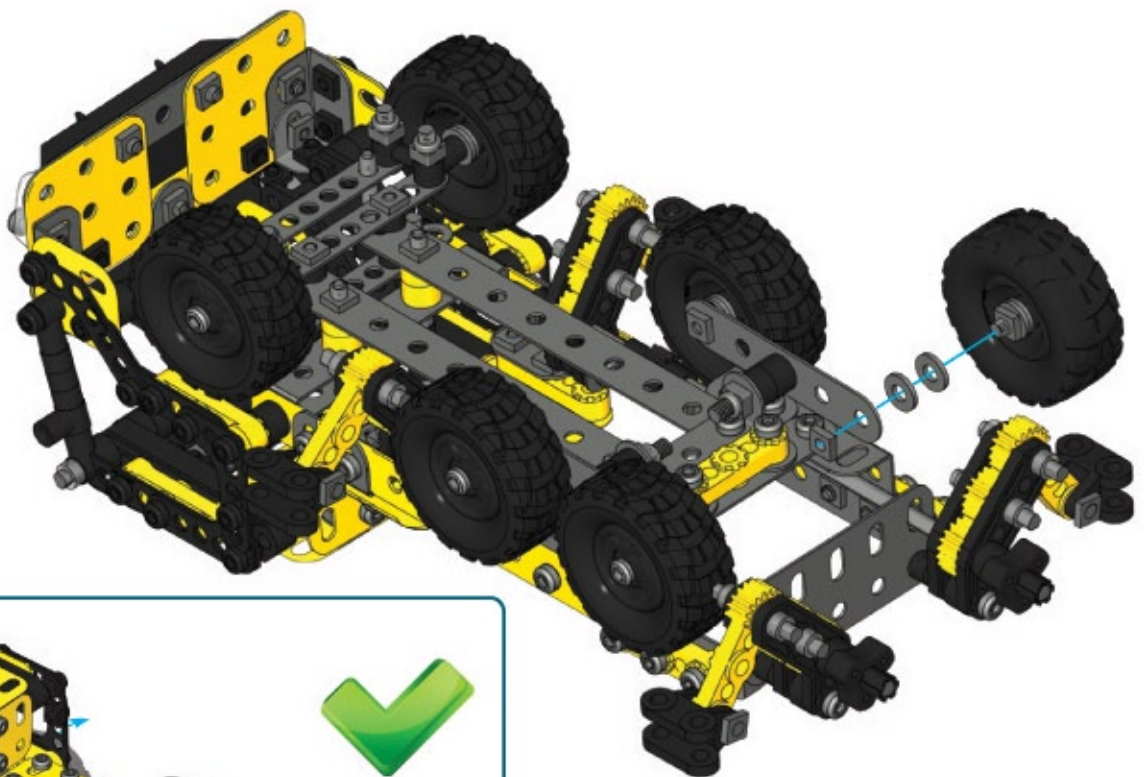
-  A337 (0033A) x1
-  A130 (0030) x2



91

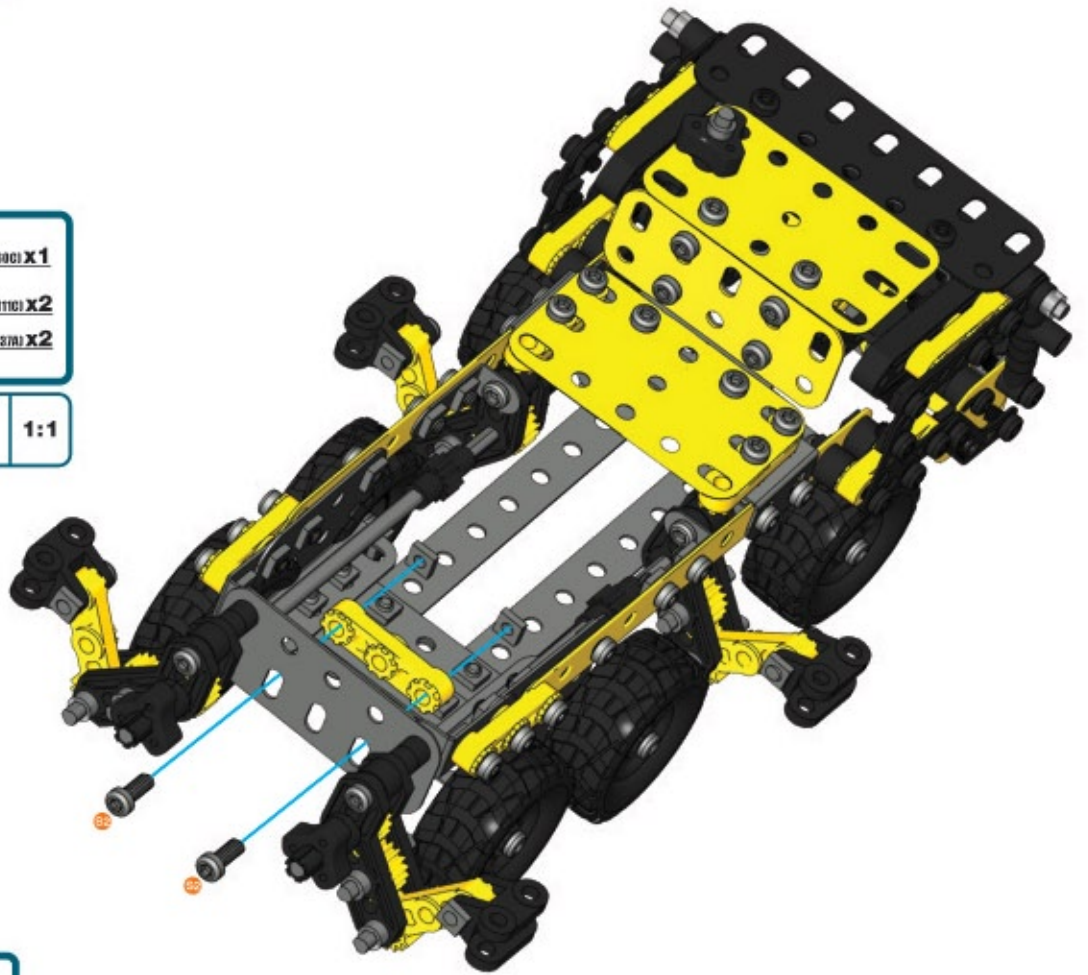
87+90+

-  A337 (0033A) x1
-  A130 (0030) x2



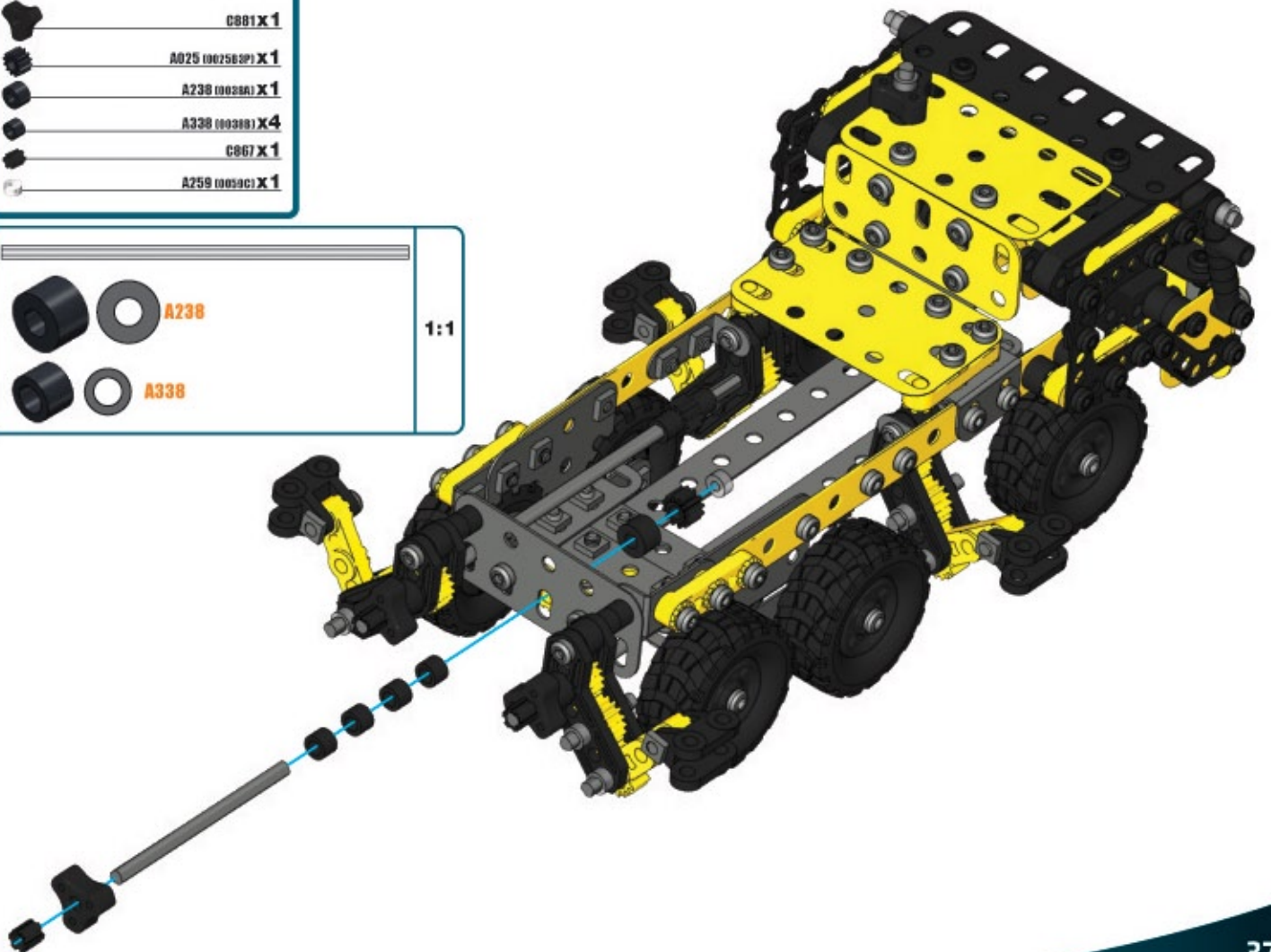
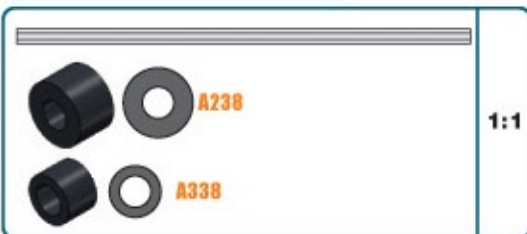
92

- A420 (02000) X 1
- 9,5mm 3/8" | A511 (01110) X 2
- A337 (00270) X 2



93

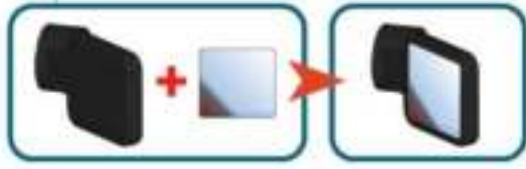
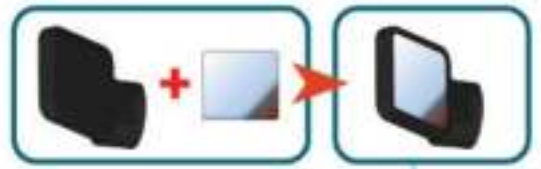
- 60mm 2 3/8" | A516 (0016A) X 1
- C881 X 1
- A025 (002502P) X 1
- A238 (0028A) X 1
- A338 (00380) X 4
- C867 X 1
- A259 (0029C) X 1



94


	0181 x2
	9,5mm 8111 (black) x2
	x1
	x1

		1:1
---	---	-----



95

	9,5mm 8281 (brown) x1
	8176 (brown) x1

	1:1
--	-----







96

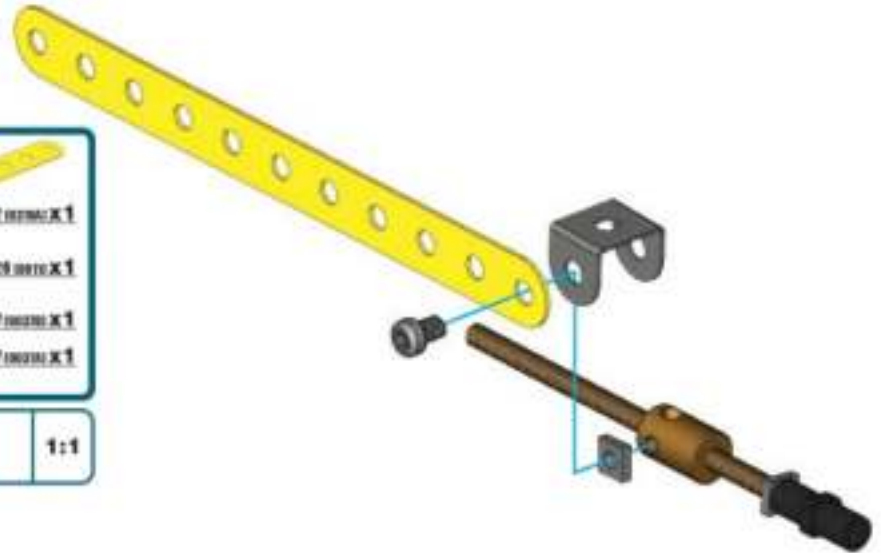
-  C125 x 1
-  A027 (mm) x 1






97


-  A102 (mm) x 1
-  A210 (mm) x 1
-  5,8mm (1/4") A027 (mm) x 1
-  A027 (mm) x 1

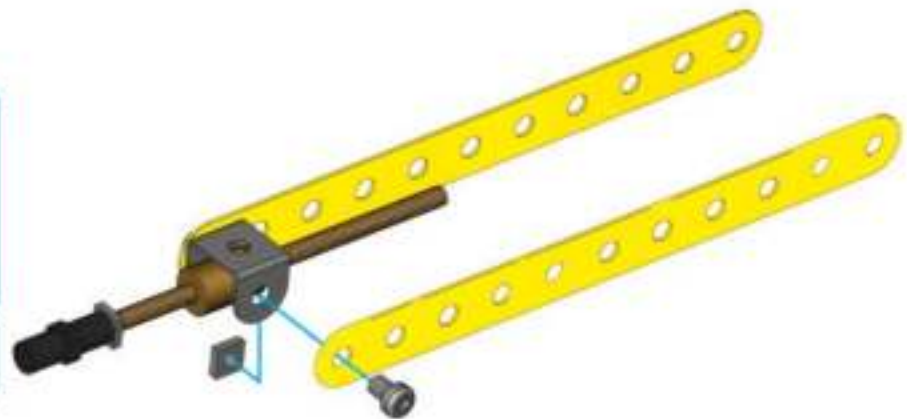
		1:1
---	---	-----



98

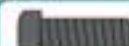

-  A102 (mm) x 1
-  5,8mm (1/4") A027 (mm) x 1
-  A027 (mm) x 1

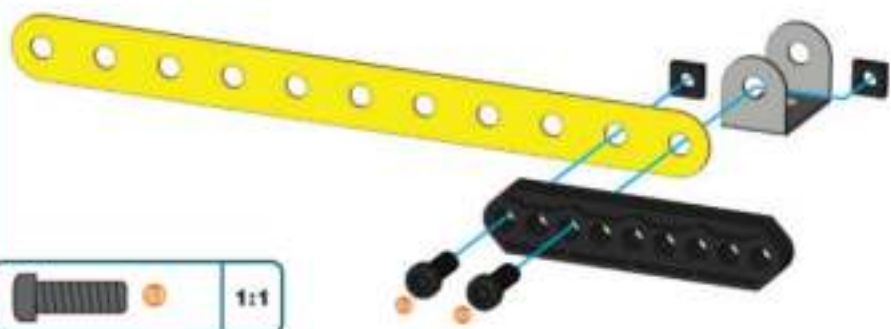
		1:1
---	---	-----



99


-  A102 (mm) x 1
-  B031 x 1
-  A040 (mm) x 1
-  12mm (1/2") A111 (mm) x 2
-  A027 (mm) x 2

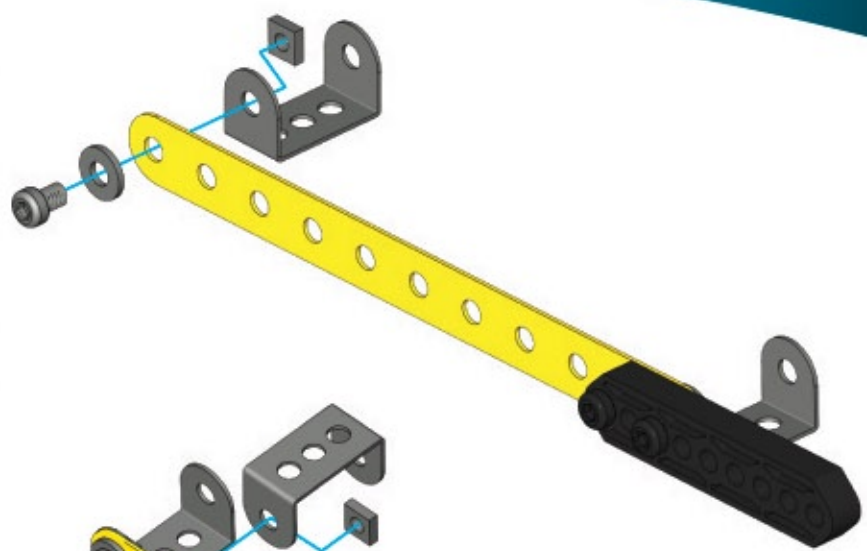
		1:1
---	---	-----



100

- A548 (0048E) X1
- 5,8mm 15/64" A637 (0037B) X1
- A337 (0037B) X1
- A128 (0028) X1

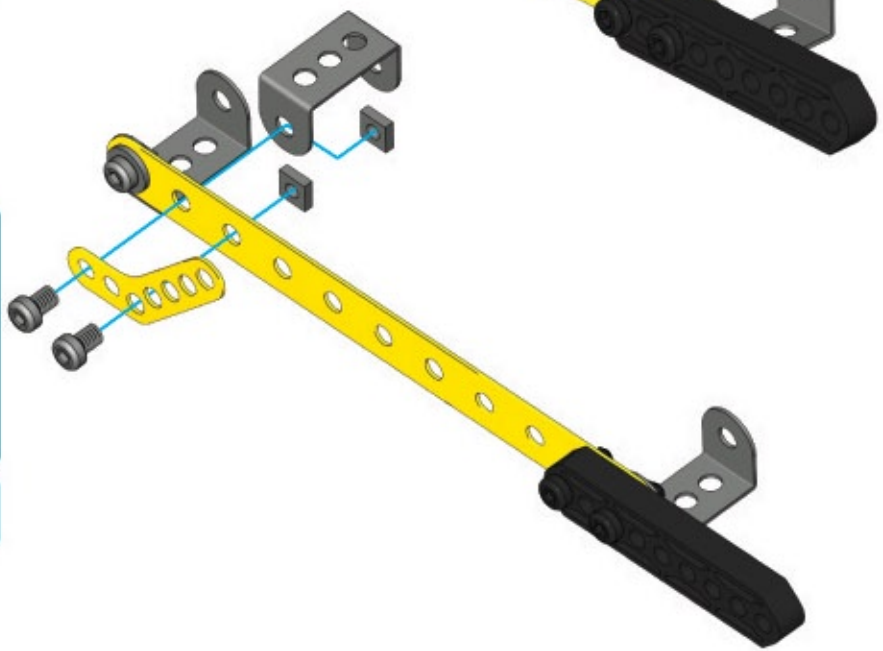
	S1	1:1
---	----	-----



101

- C775 X1
- A548 (0048E) X1
- 5,8mm 15/64" A637 (0037B) X2
- A337 (0037B) X2

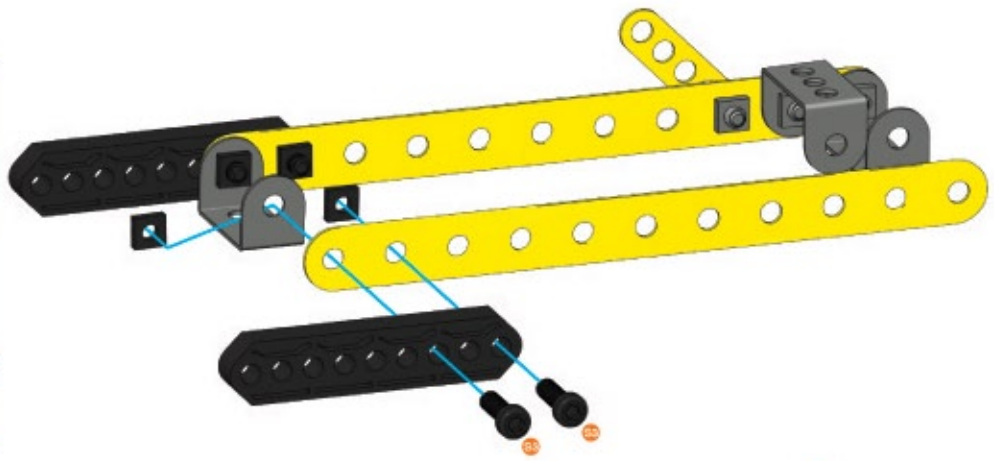
	S1	1:1
---	----	-----



102

- A202 (0016A) X1
- B051 X1
- 12mm 1/2" A411 (0011A) X2
- A337 (0037B) X2

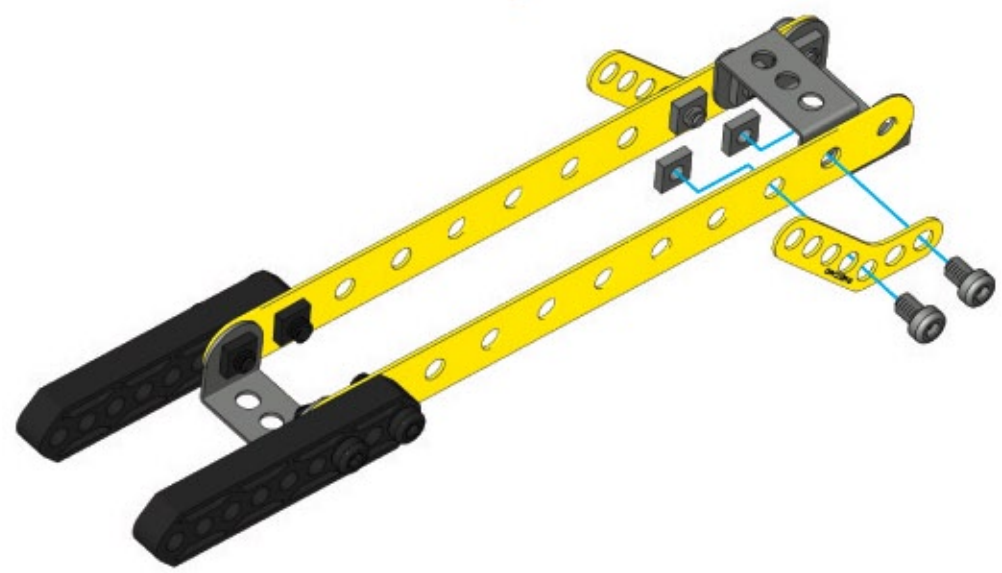
	S3	1:1
---	----	-----



103

- C775 X1
- 5,8mm 15/64" A637 (0037B) X2
- A337 (0037B) X2

	S1	1:1
---	----	-----






104

	5,8mm	ABS Technic X 1
	15,94"	ABS Technic X 1
		ABS Technic X 1

		1:1
---	---	-----



105

		ABS Technic X 1
	5,8mm	ABS Technic X 1
	15,94"	ABS Technic X 1

		1:1
---	---	-----



106

	
---	---

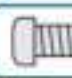



107

 A312 (grey) X 1


 5.6mm | A337 (grey) X 1

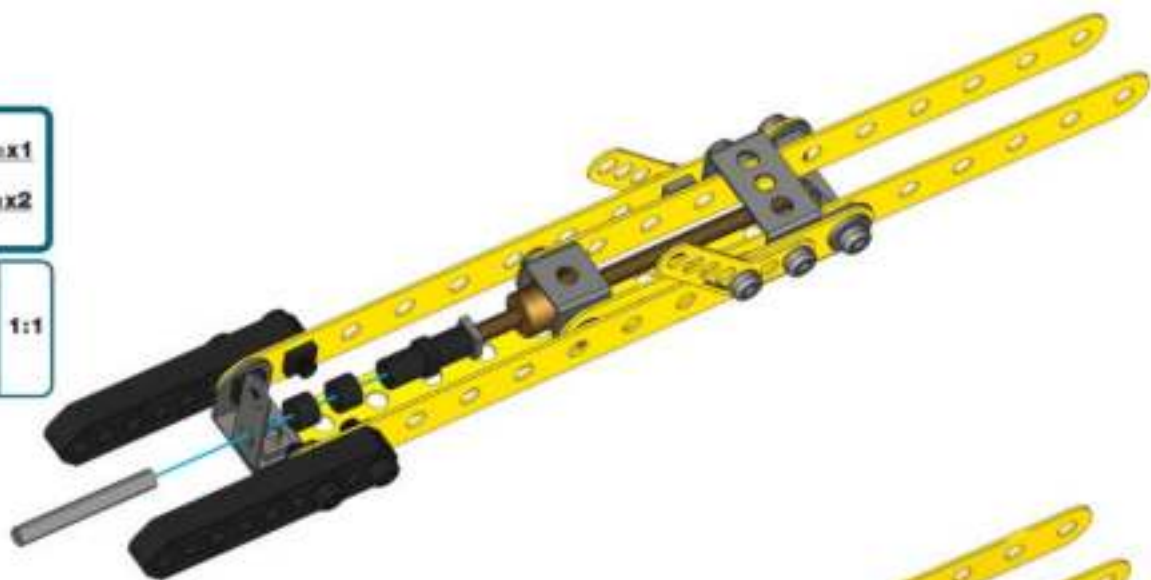

 A337 (grey) X 1



 1:1
**108**

 32mm | A438 (grey) X 1


 A338 (grey) X 2



 A33U
 1:1
**109**

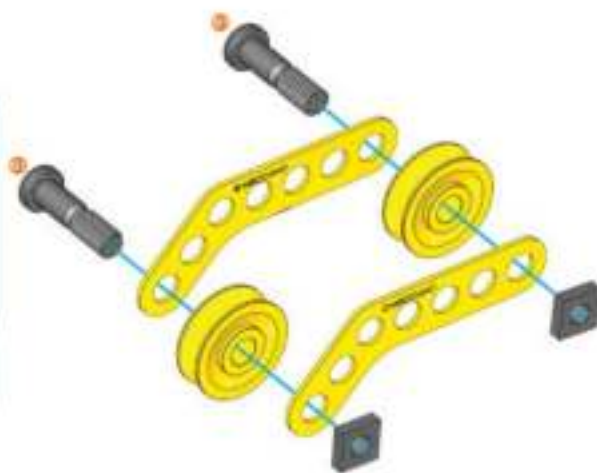
 A425 (grey) X 1


 A758 (grey) X 1


110

	675 x 2
	A024 (1 hole) x 2
	A047 (1 hole) x 2
	A037 (1 hole) x 2

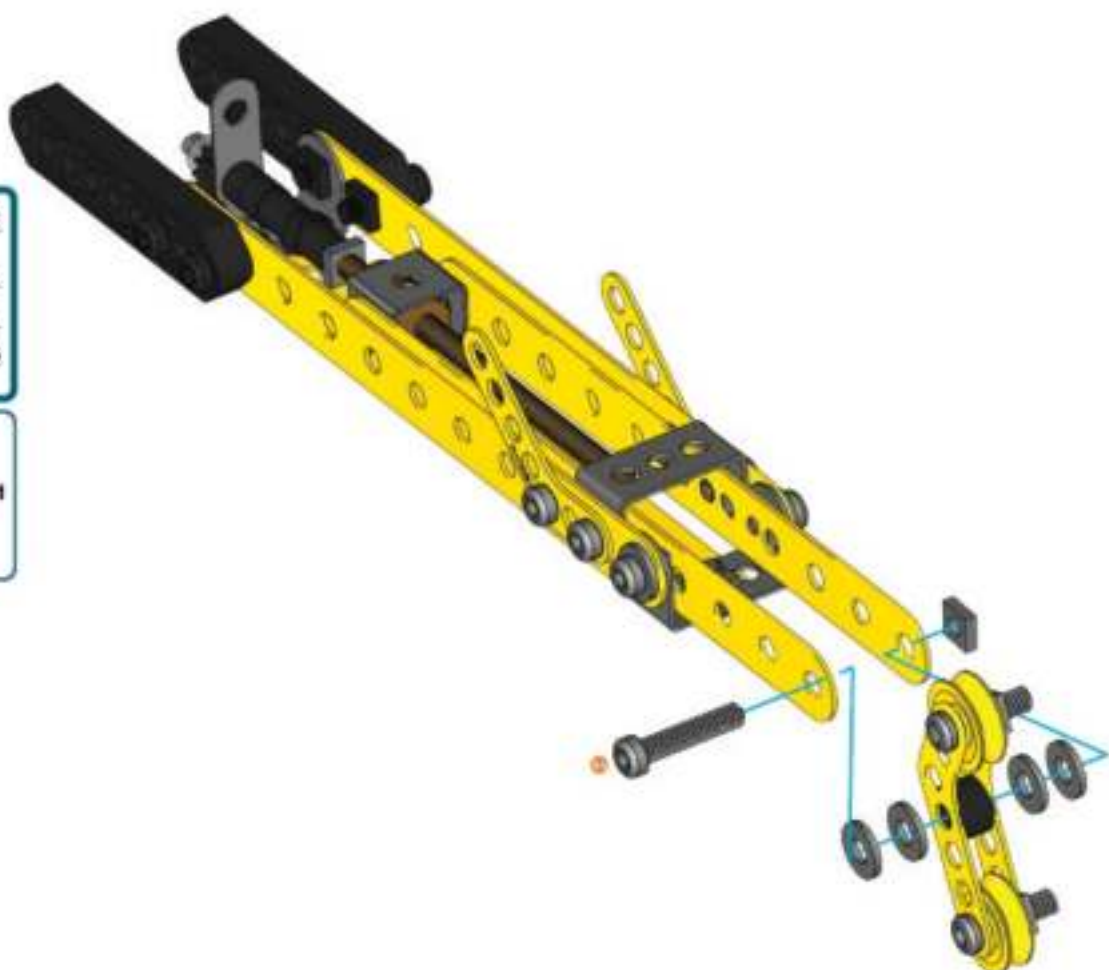
	1:1
--	-----



111 (109) + (110) +

	A238 (1 hole) x 1
	A011 (1 hole) x 1
	A037 (1 hole) x 1
	A128 (1 hole) x 4

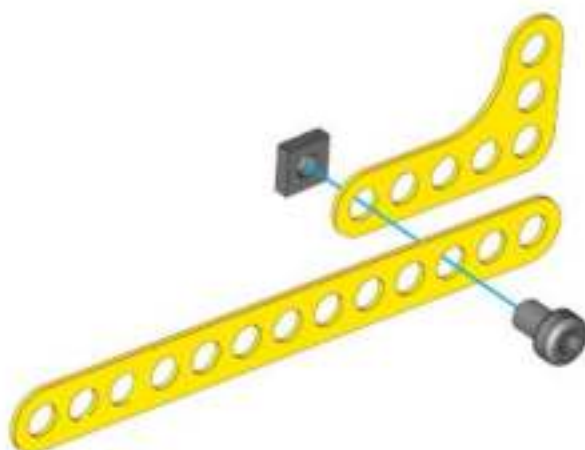
	1:1
	A238



112

	678 x 1
	676 x 1
	A032 (1 hole) x 1
	A032 (1 hole) x 1

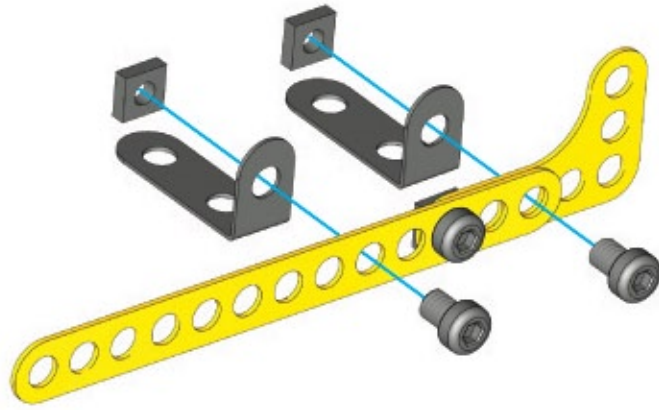
	1:1
--	-----



113

	A812 (00120) x2
	5,8mm 15/64" A637 (00370) x2
	A337 (00370) x2

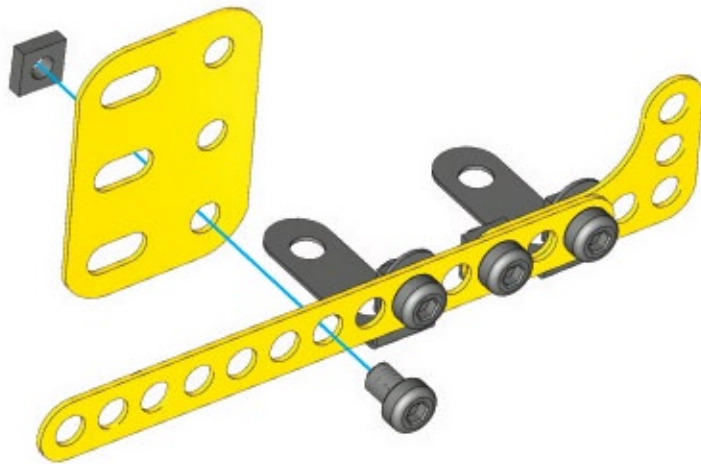
		1:1
--	--	-----



114

	A307 (01030) x1
	5,8mm 15/64" A637 (00370) x1
	A337 (00370) x1

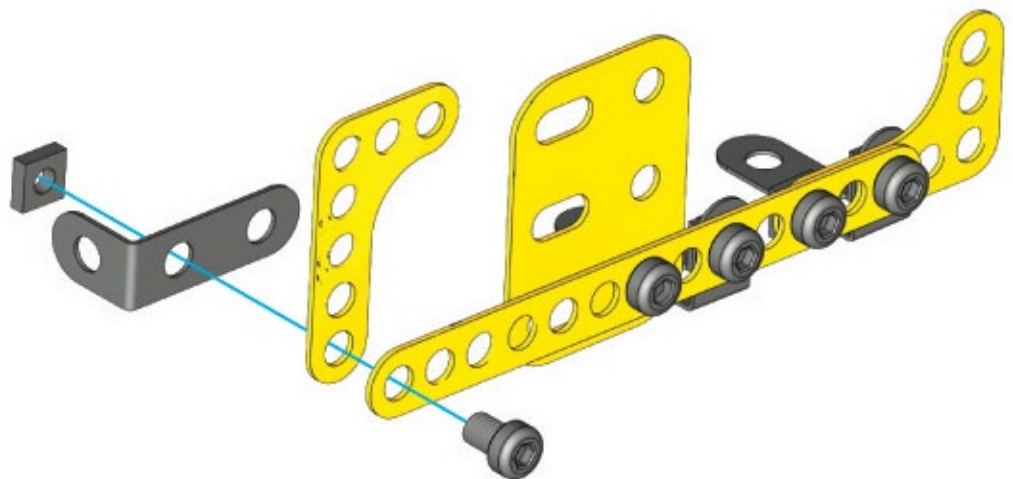
		1:1
--	--	-----



115

	C776 x1
	A812 (00120) x1
	5,8mm 15/64" A637 (00370) x1
	A337 (00370) x1

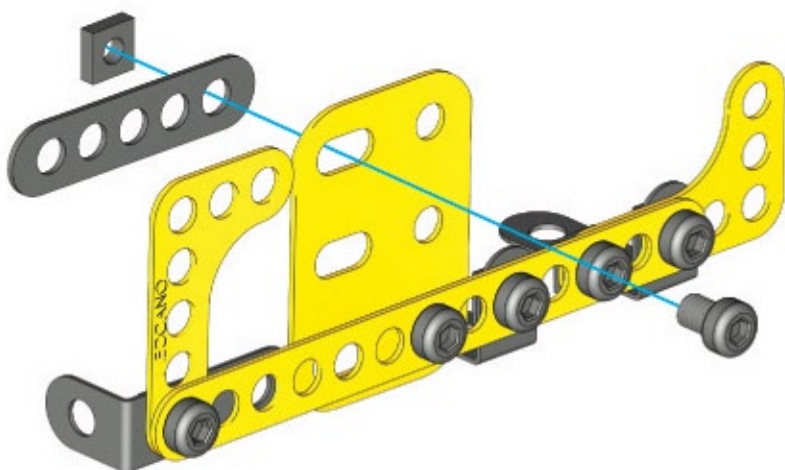
		1:1
--	--	-----



116

	C768 X1
	A637 (00378) X1
	A337 (00374) X1

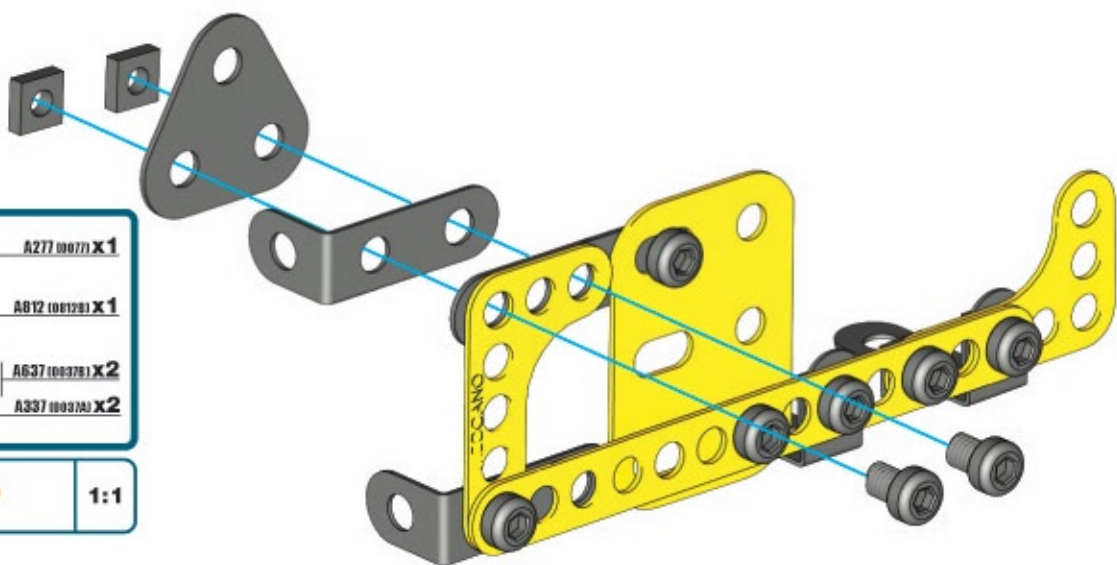
	S1	1:1
--	-----------	------------



117

	A277 (0077) X1
	A812 (00128) X1
	A637 (00378) X2
	A337 (00374) X2

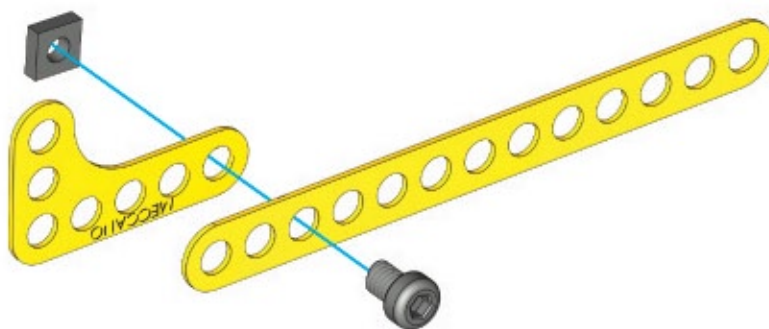
	S1	1:1
--	-----------	------------



118

	C773 X1
	C776 X1
	A637 (00378) X1
	A337 (00374) X1

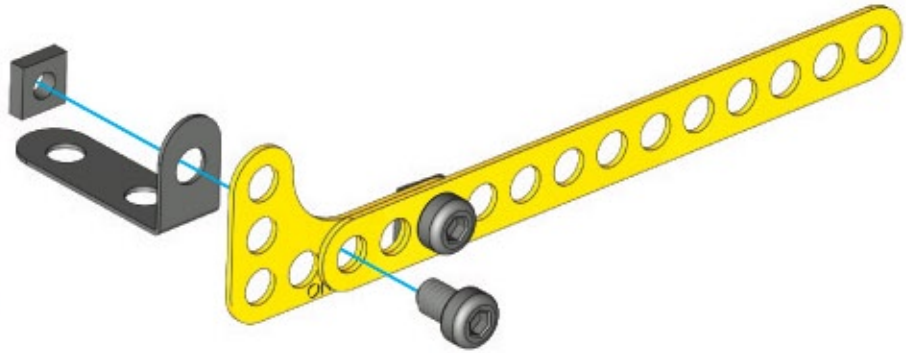
	S1	1:1
--	-----------	------------






119

	A812 (00128) X 1
	5,8mm 15/64" A637 (00378) X 1
	A337 (00378) X 1

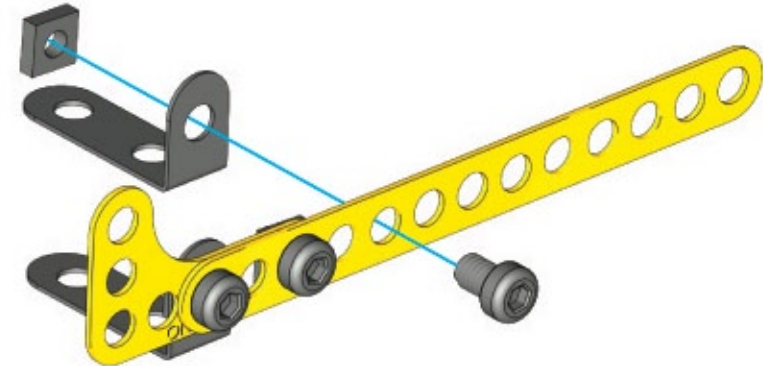
	S1	1:1
---	-----------	------------






120

	A812 (00128) X 1
	5,8mm 15/64" A637 (00378) X 1
	A337 (00378) X 1

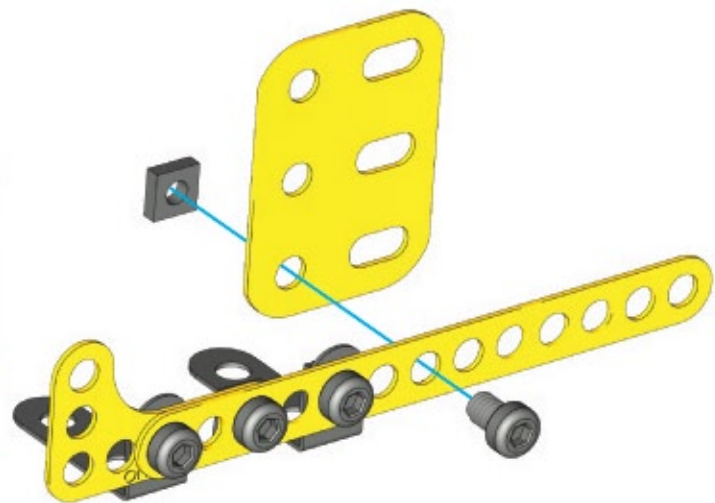
	S1	1:1
---	-----------	------------







121

	A307 (00308) X 1
	5,8mm 15/64" A637 (00378) X 1
	A337 (00378) X 1

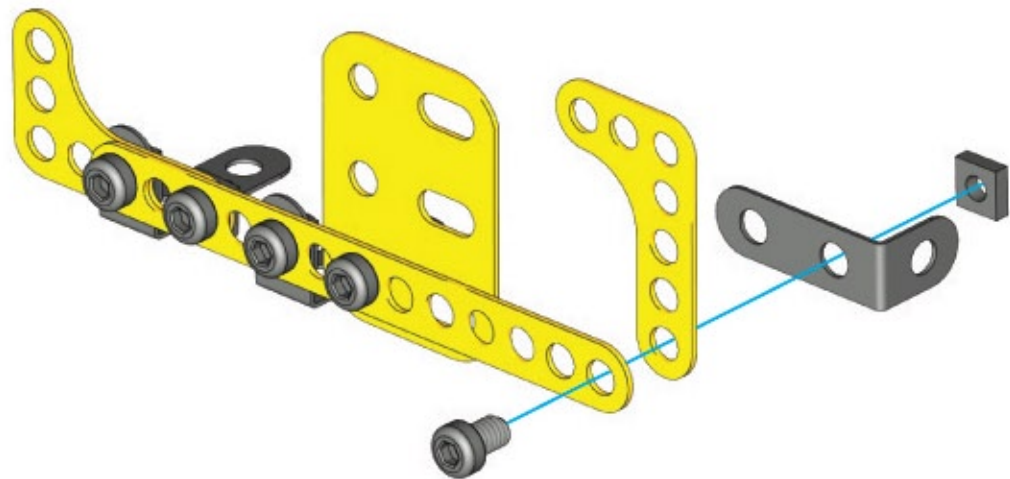
	S1	1:1
---	-----------	------------



122

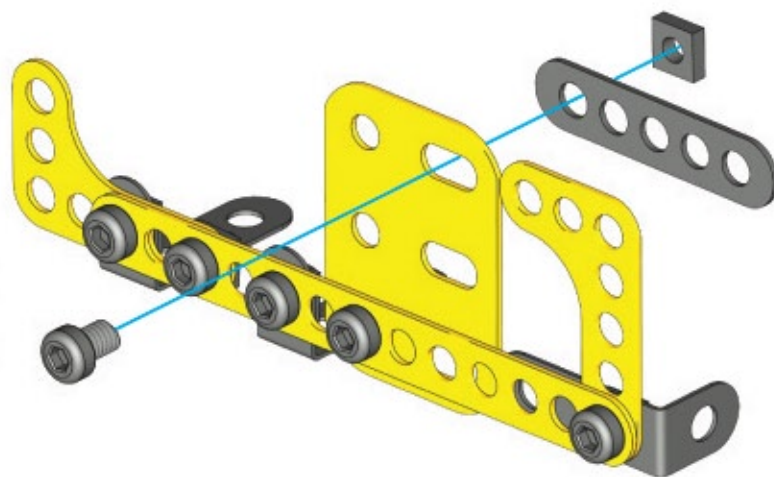
	C776 X1
	A812 (001281) X1
	5,8mm A637 (003781) X1 15/64"
	A337 (003781) X1


	91	1:1
---	-----------	------------

**123**

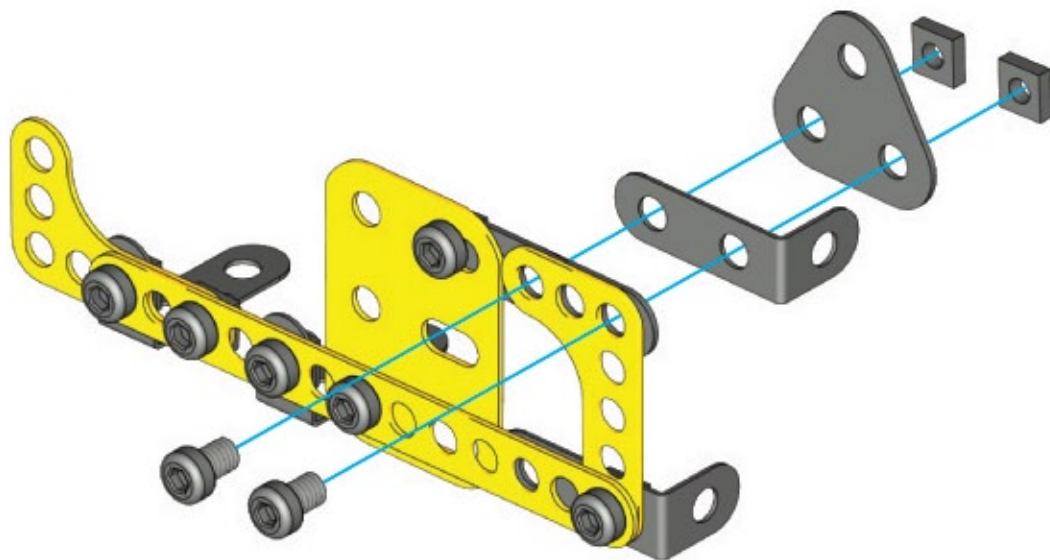
	C768 X1
	5,8mm A637 (003781) X1 15/64"
	A337 (003781) X1

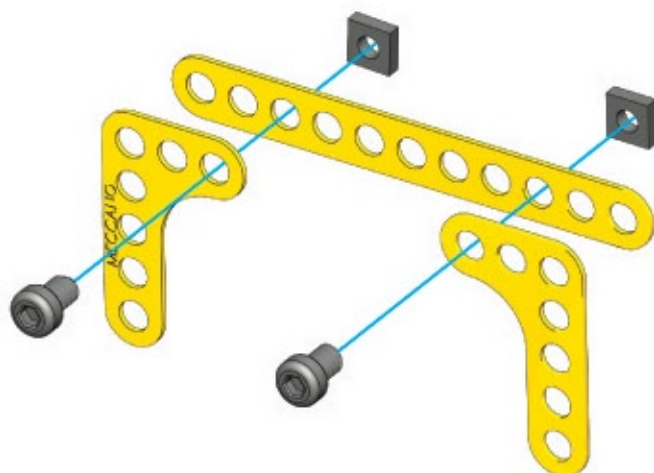
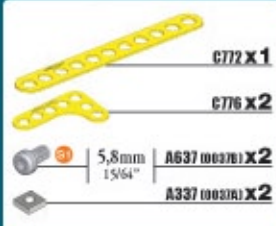
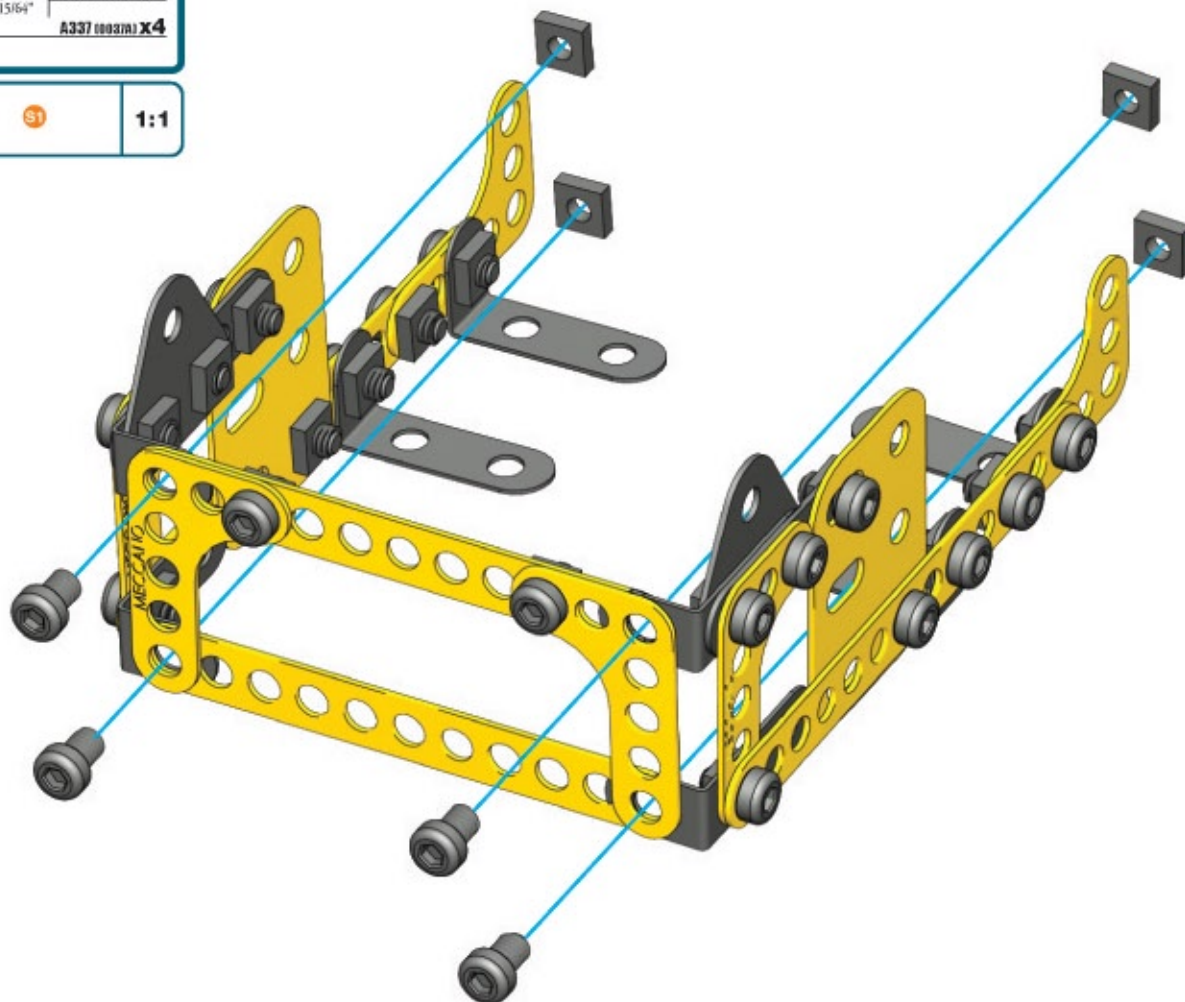
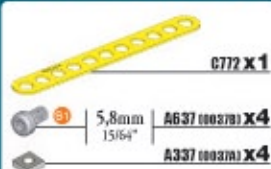
	91	1:1
---	-----------	------------

**124**

	A277 (00771) X1
	A812 (001281) X1
	5,8mm A637 (003781) X2 15/64"
	A337 (003781) X2

	91	1:1
---	-----------	------------

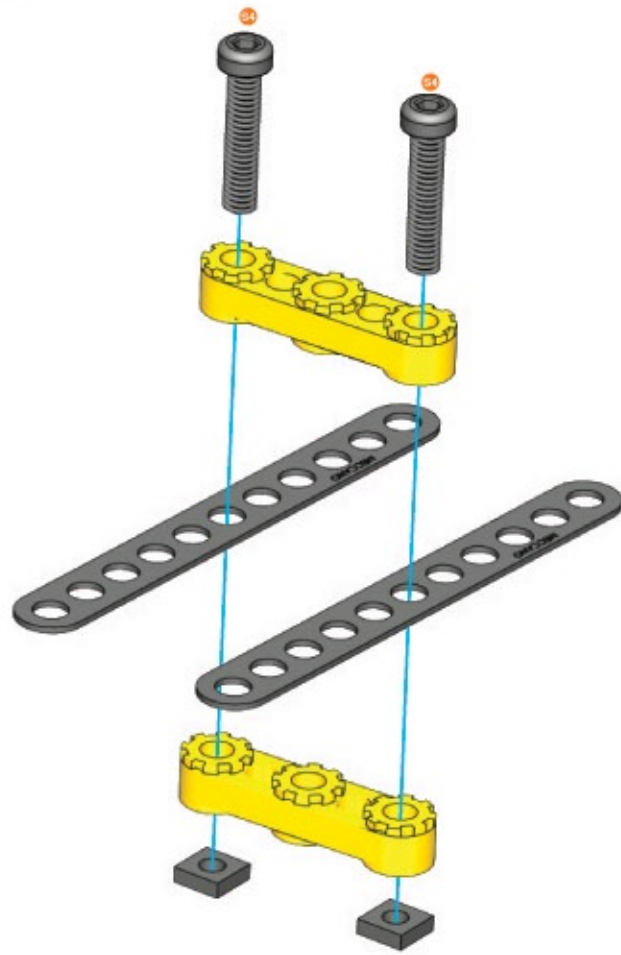


125**126****124 + 125 +**

127

	0772 x2
	A420 (02260) x2
	A911 (01111) x2
	A337 (00370) x2

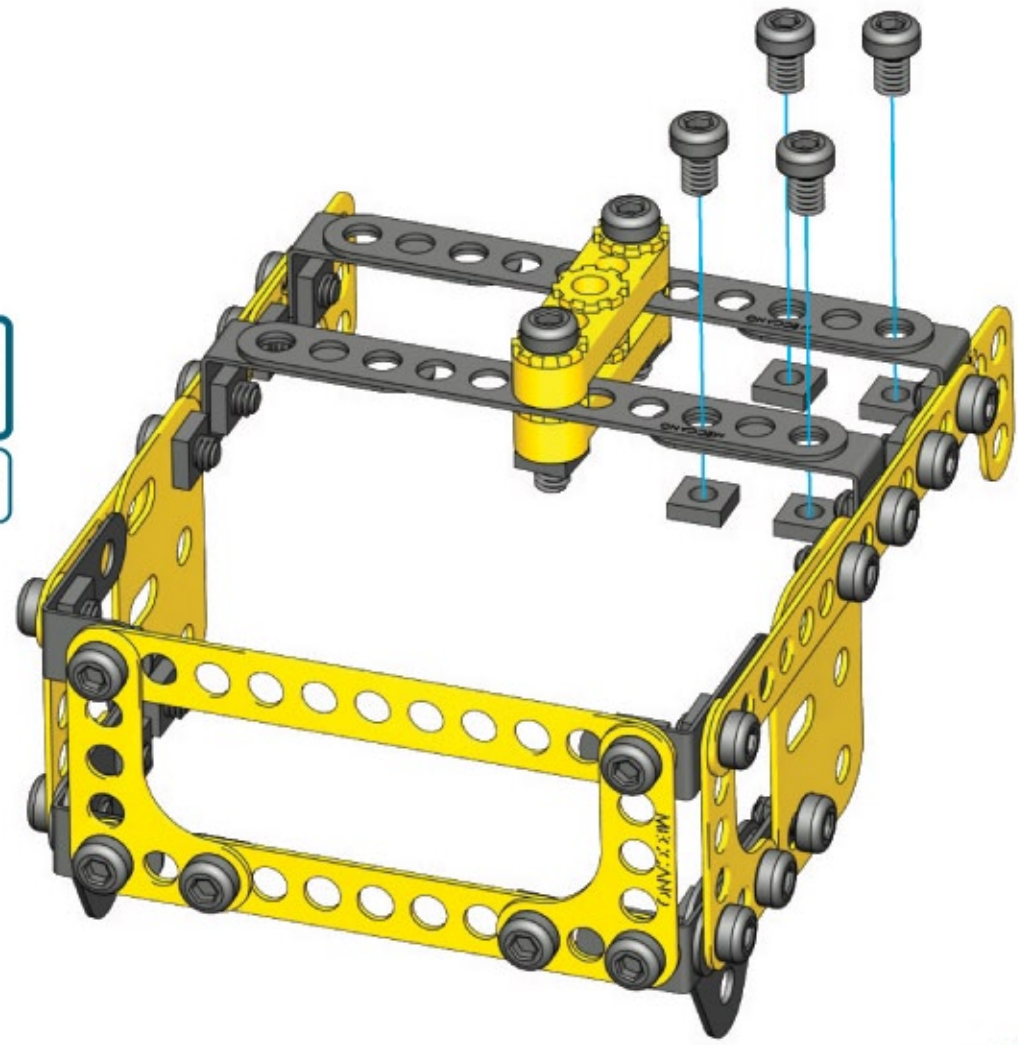
	S4	1:1
--	-----------	------------





128

	5,8mm (15/64")	A637 (00370) x4
		A337 (00370) x4

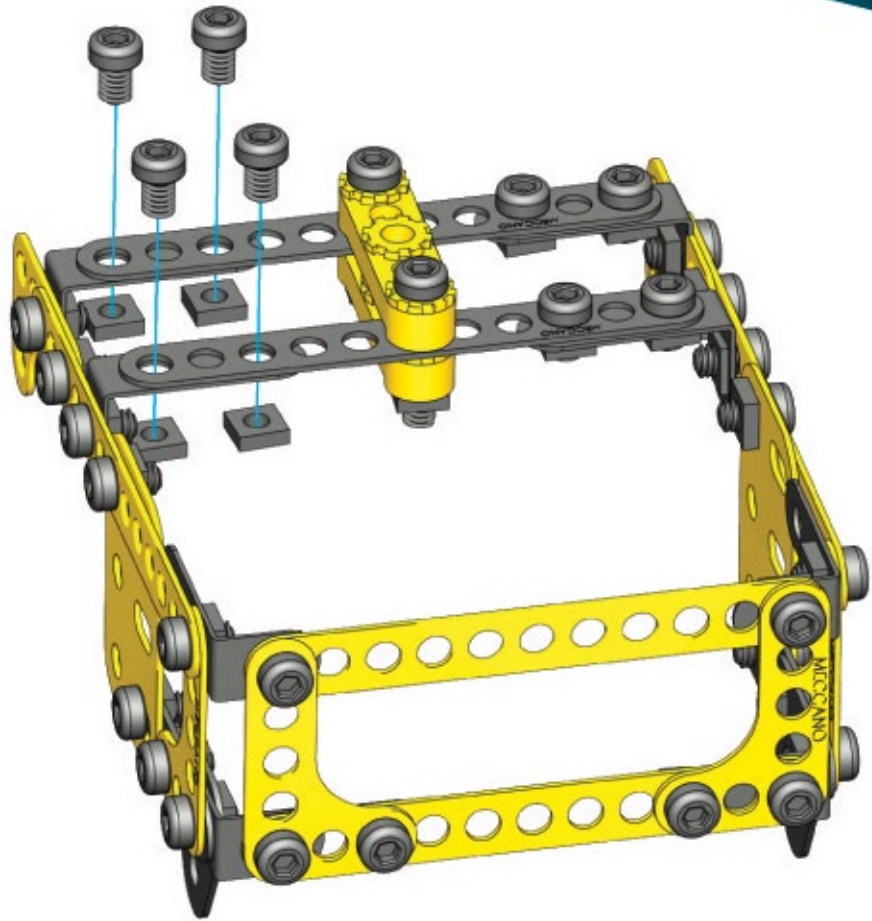
	S1	1:1
--	-----------	------------






129

 5,8mm 15/64" **A637 (00378) X4**
 **A337 (00378) X4**

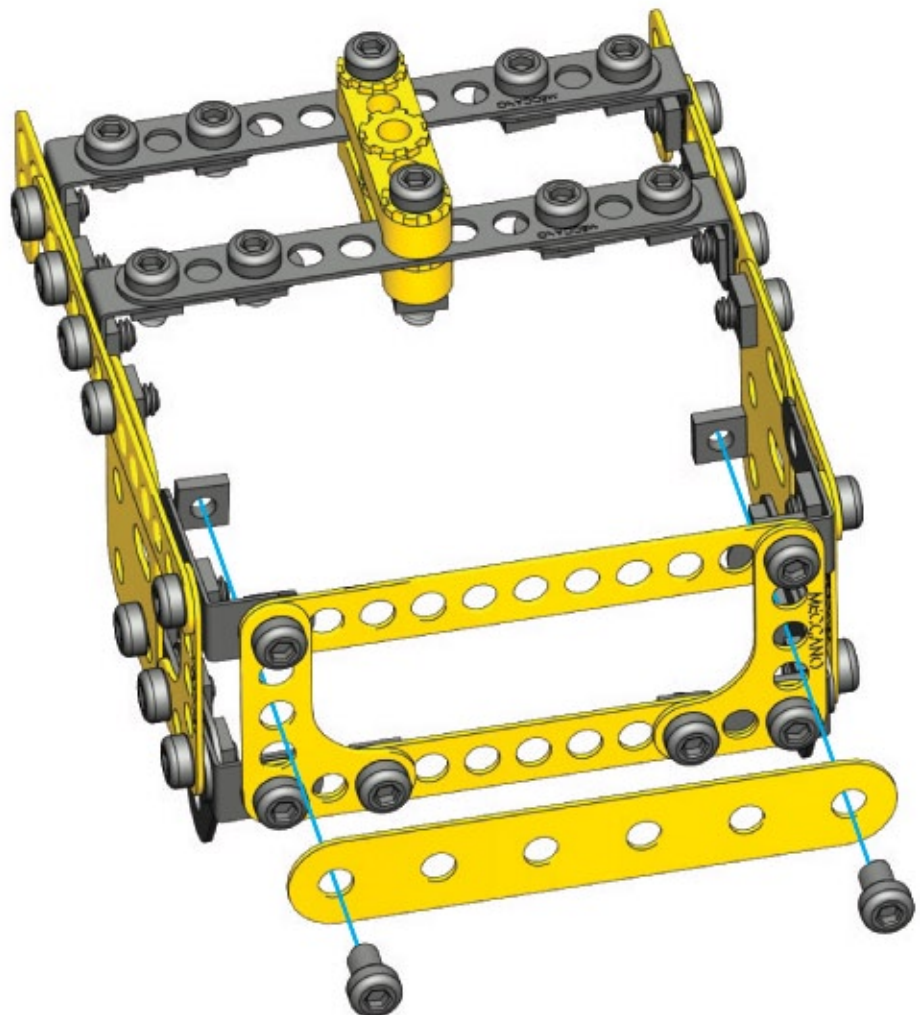
 **S1** **1:1**



130

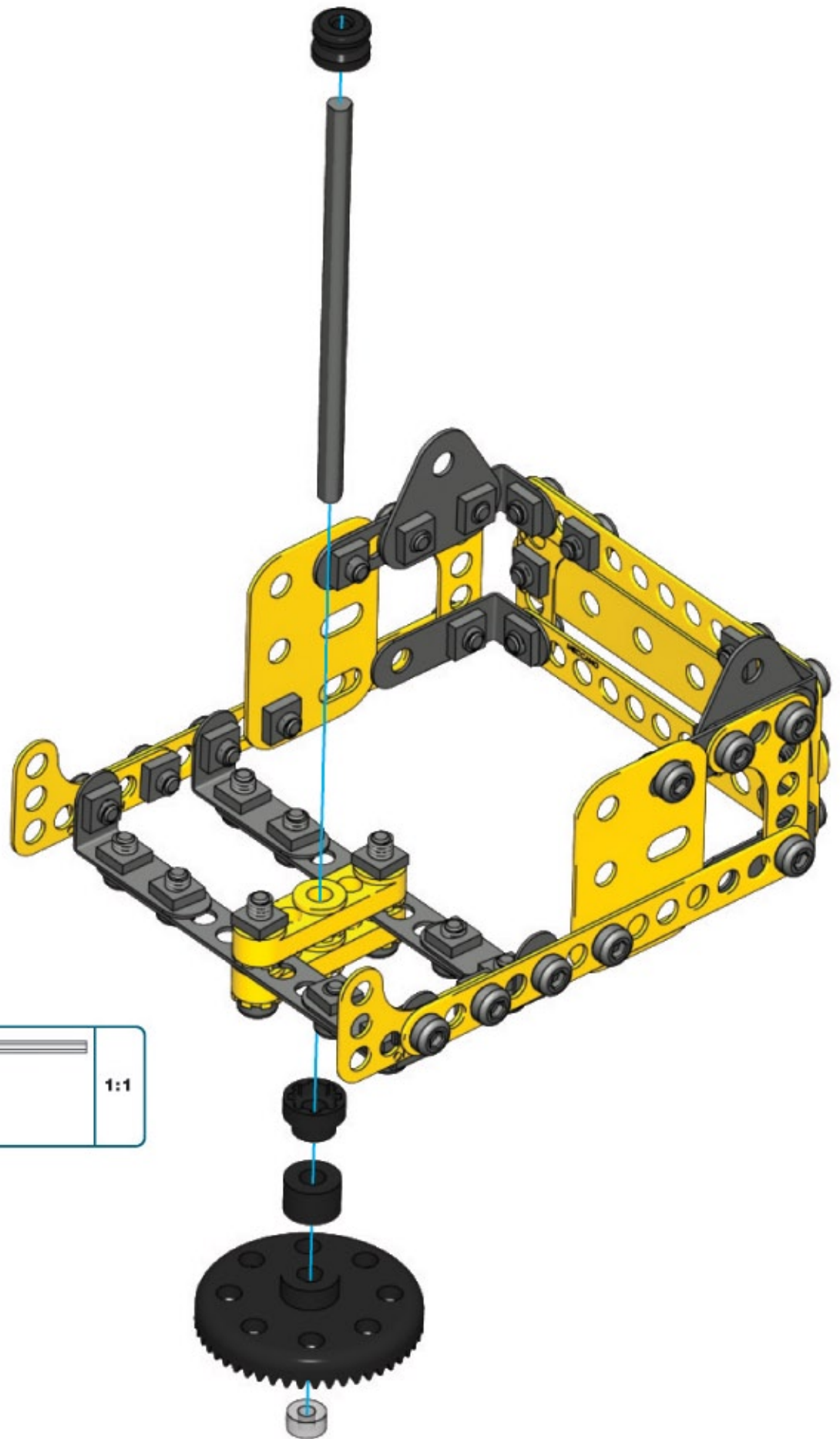
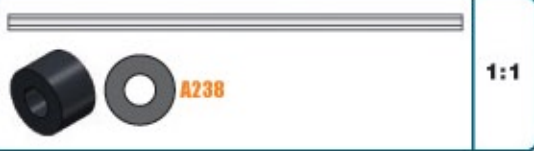
 **A304 (00041) X1**
 5,8mm 15/64" **A637 (00378) X2**
 **A337 (00378) X2**

 **S1** **1:1**



131

-  60mm | A516 (0318A) X 1
2 3/8"
-  A420 (0260C) X 1
-  A623 (0023C3P) X 1
-  A238 (0038A) X 1
-  A444 (0144C) X 1
-  A259 (0059C) X 1



132

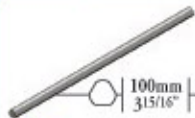


A898 (00408) X 1

A259 (00500) X 1



133



100mm
3 15/16" | A428 (00158) X 1



A322 (00220P3P1) X 2



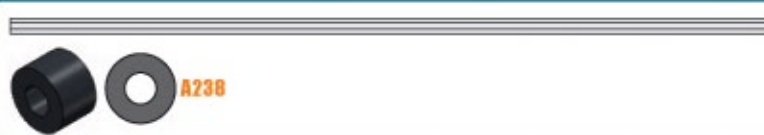
C881 X 1



A238 (00300) X 5

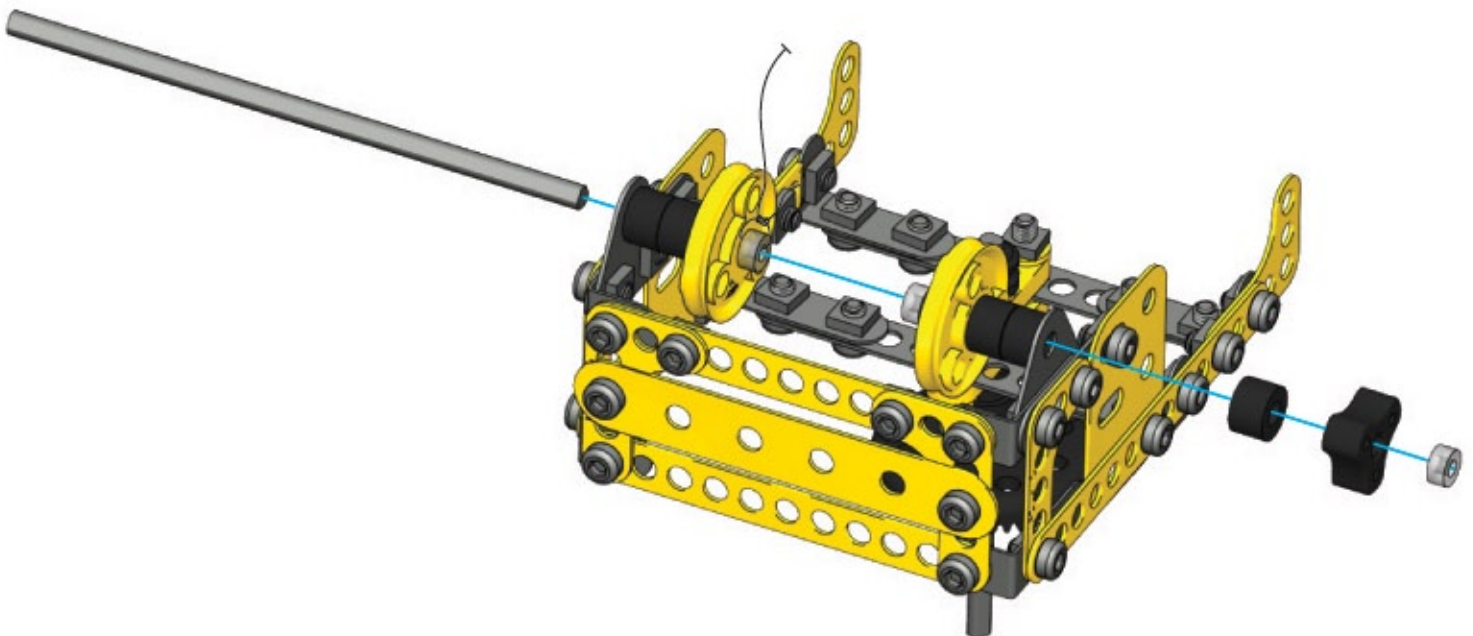


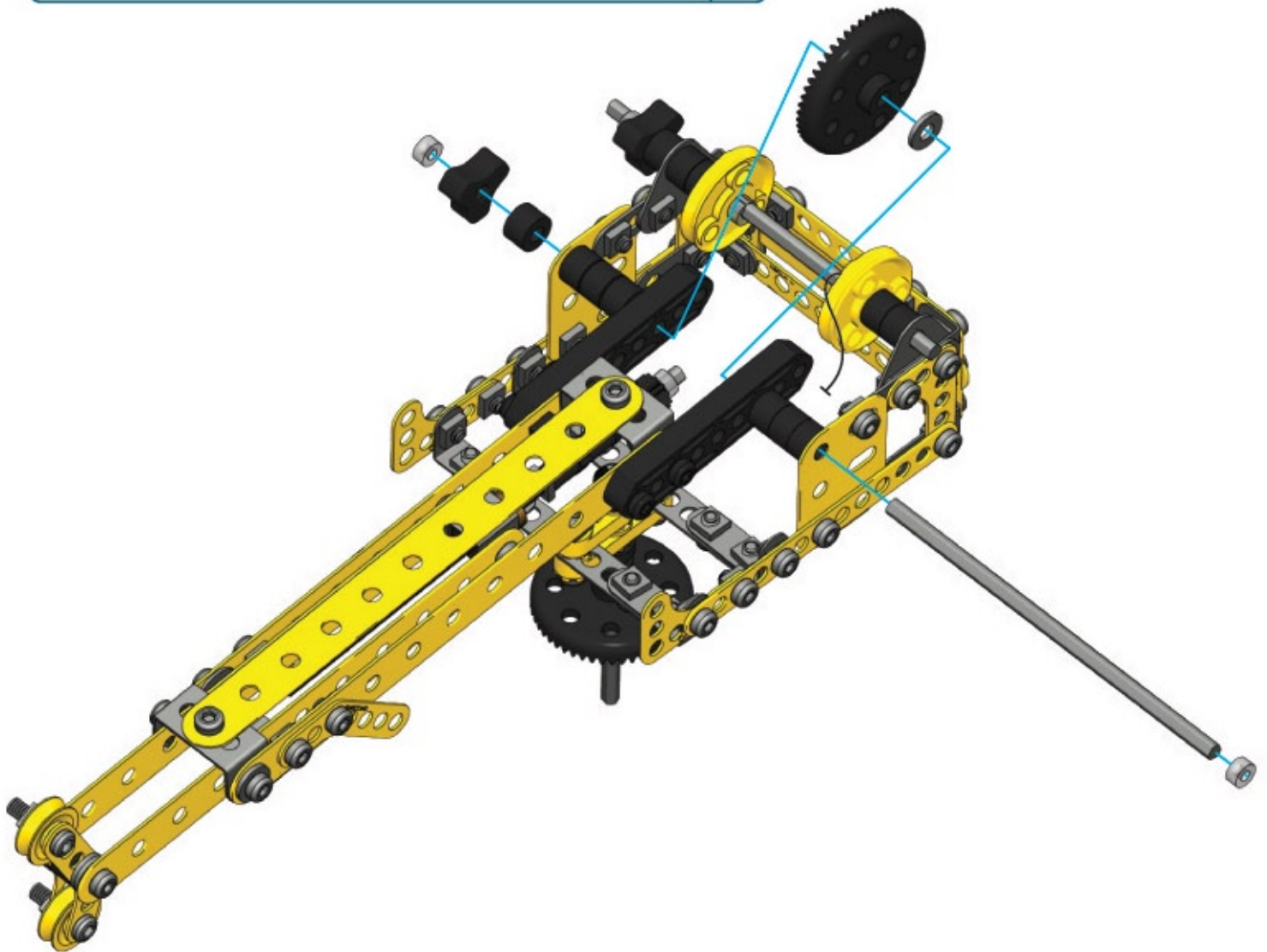
A259 (00500) X 2



A238

1:1



134**(11) + (133) +****1:1**

135

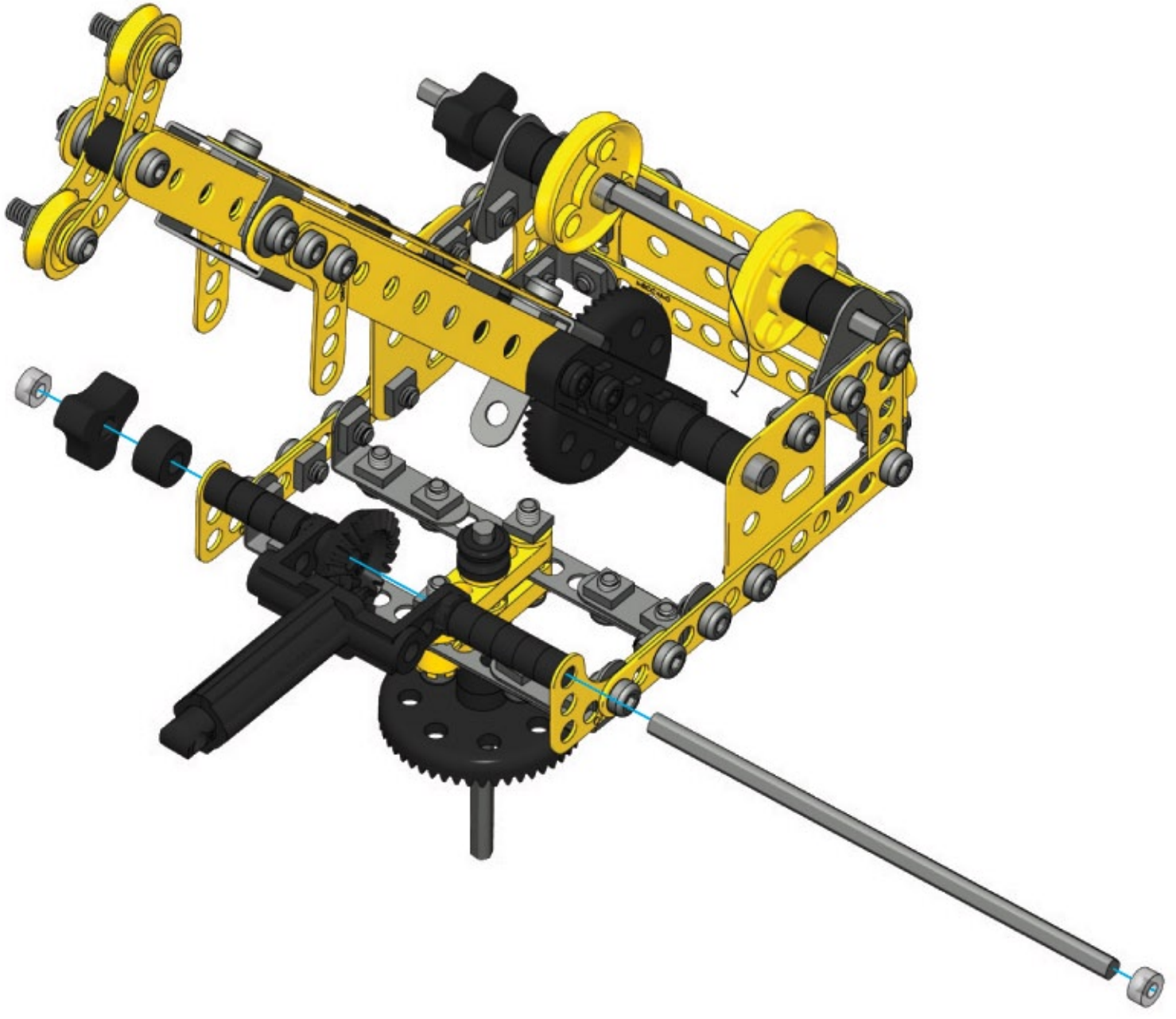
-  100mm | A428 (00150) X1
3/15/16"
-  C899 X1
-  C921 X1
-  C881 X1
-  A238 (0038A) X1
-  A338 (0038B) X9
-  A259 (0050C) X2



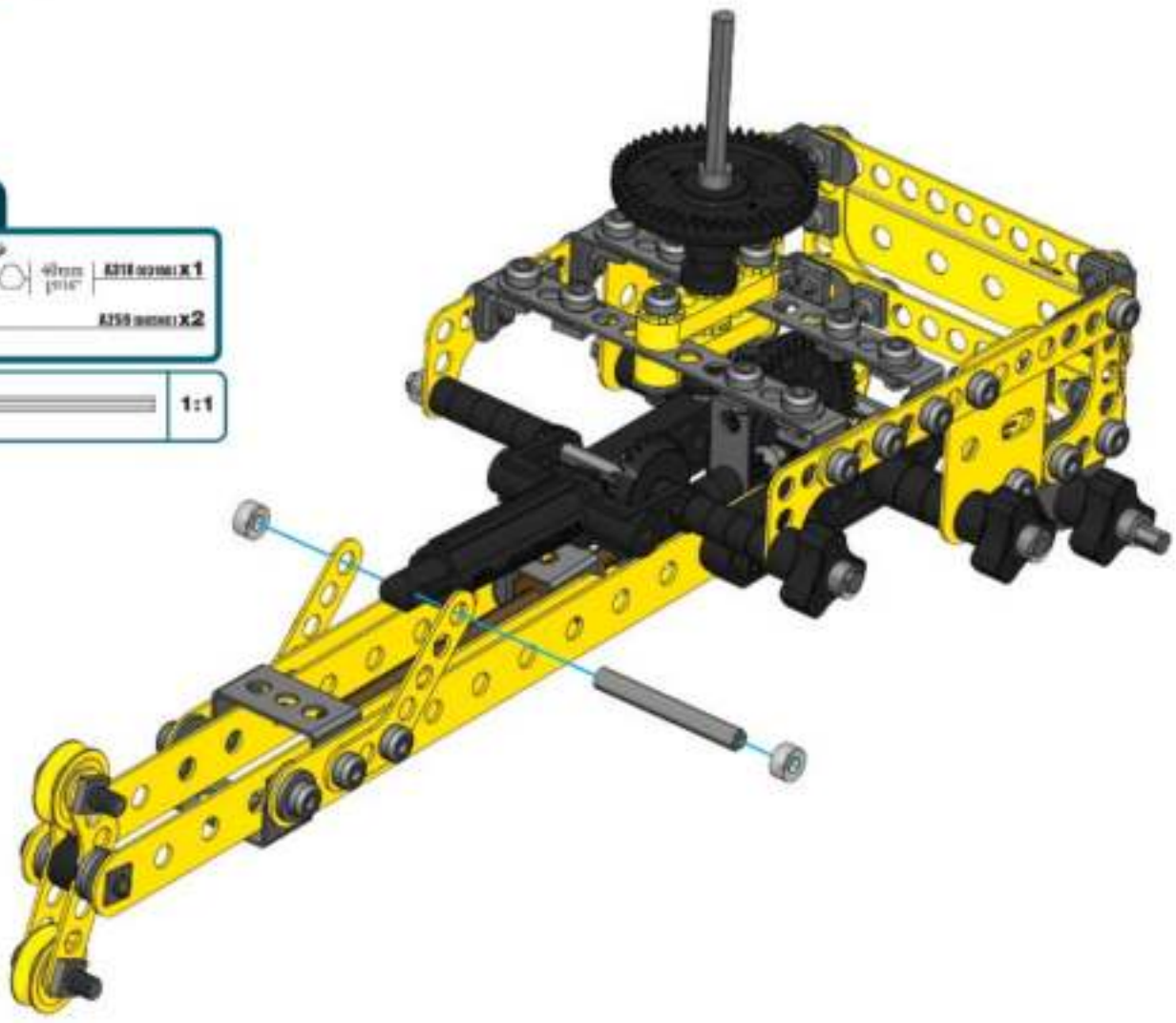
A238

A338

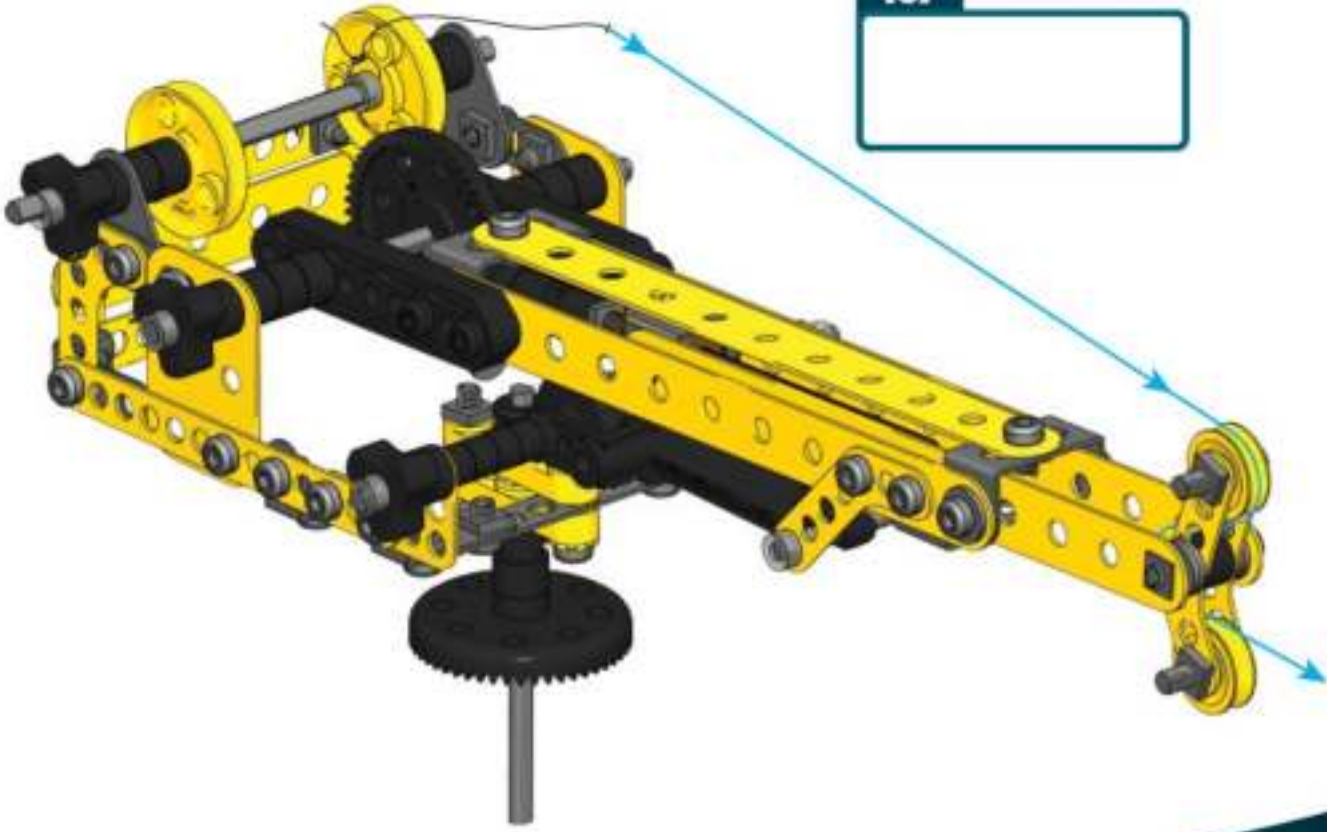
1:1



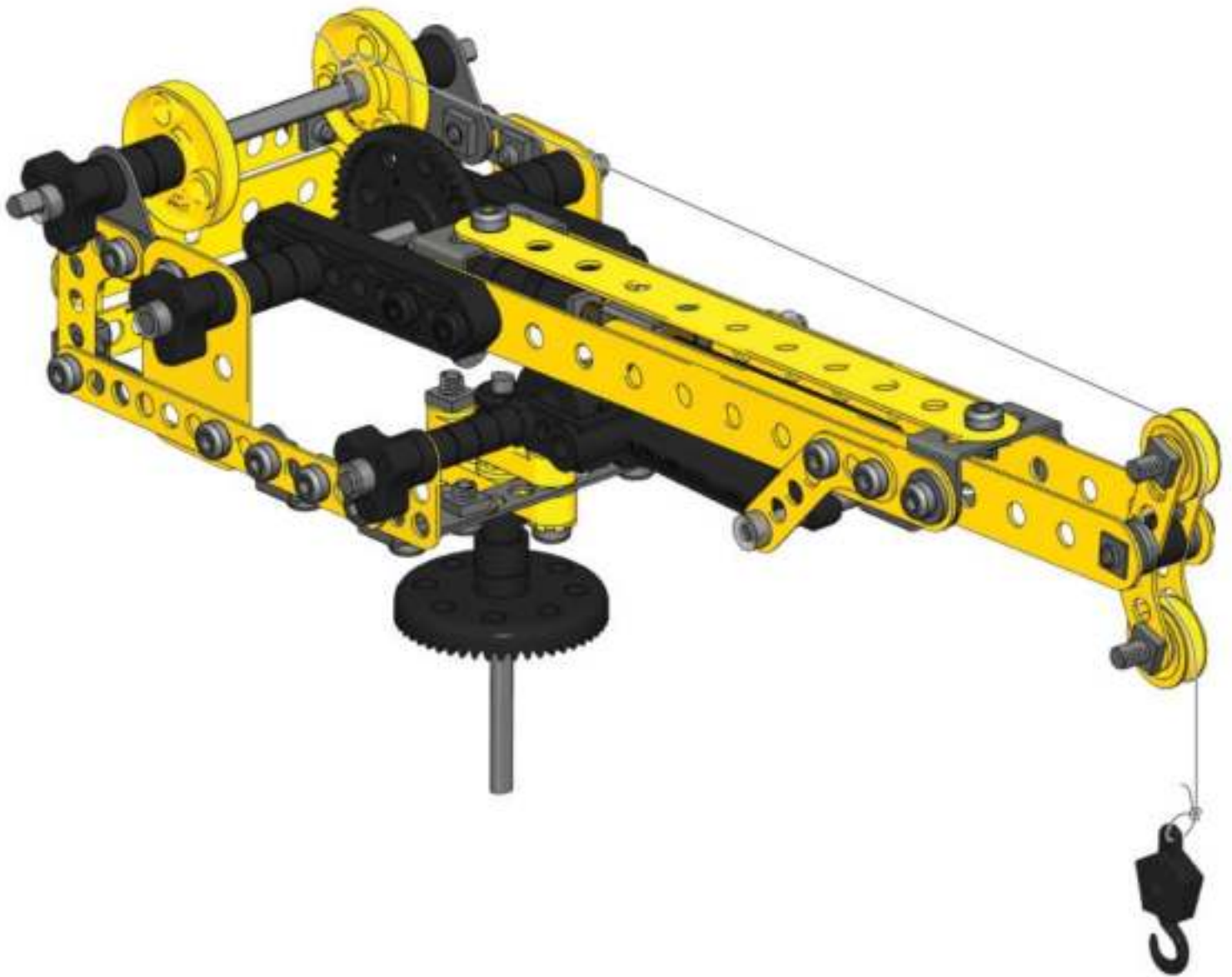
136



137

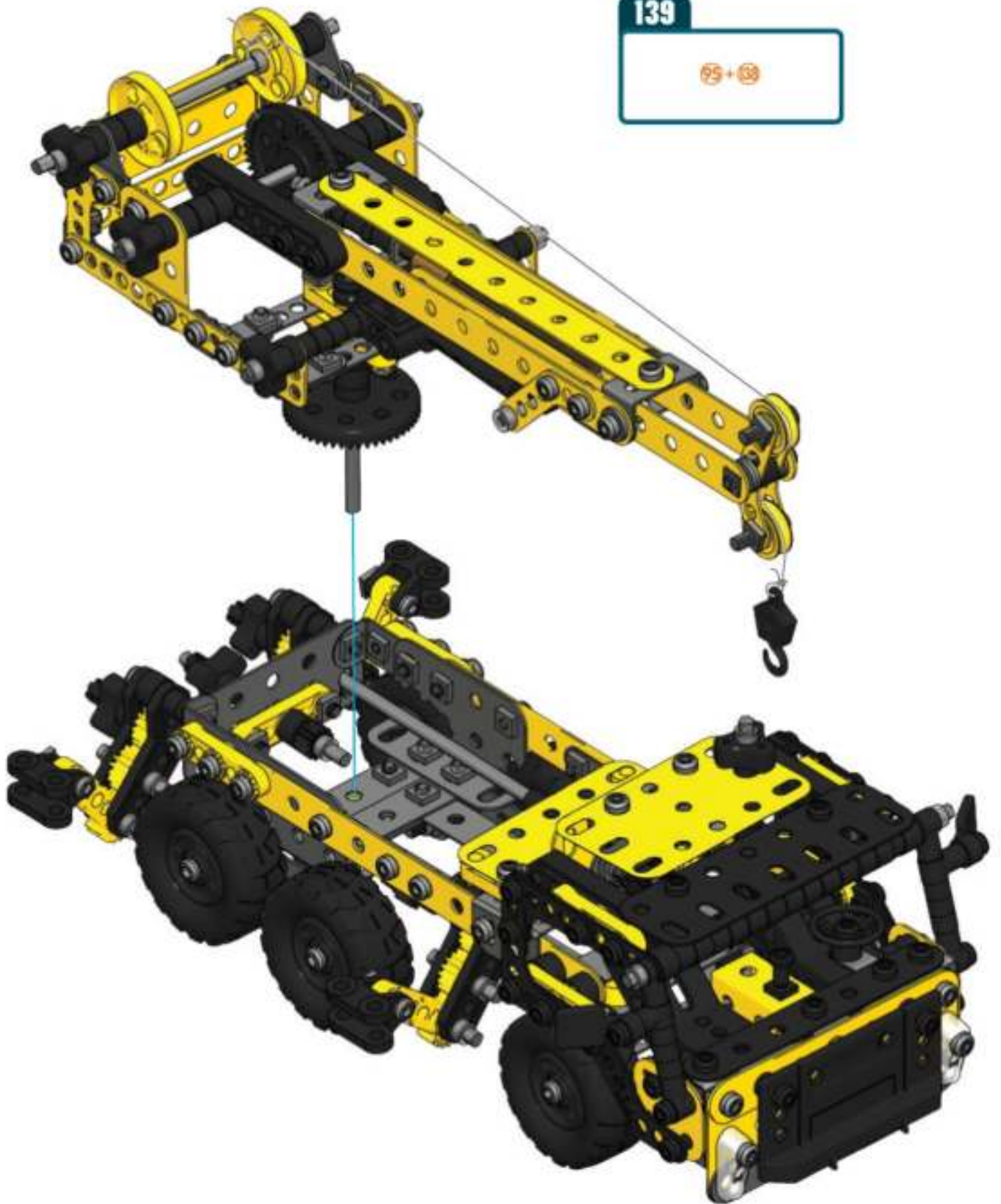


138
Ø155 (mm) x 1

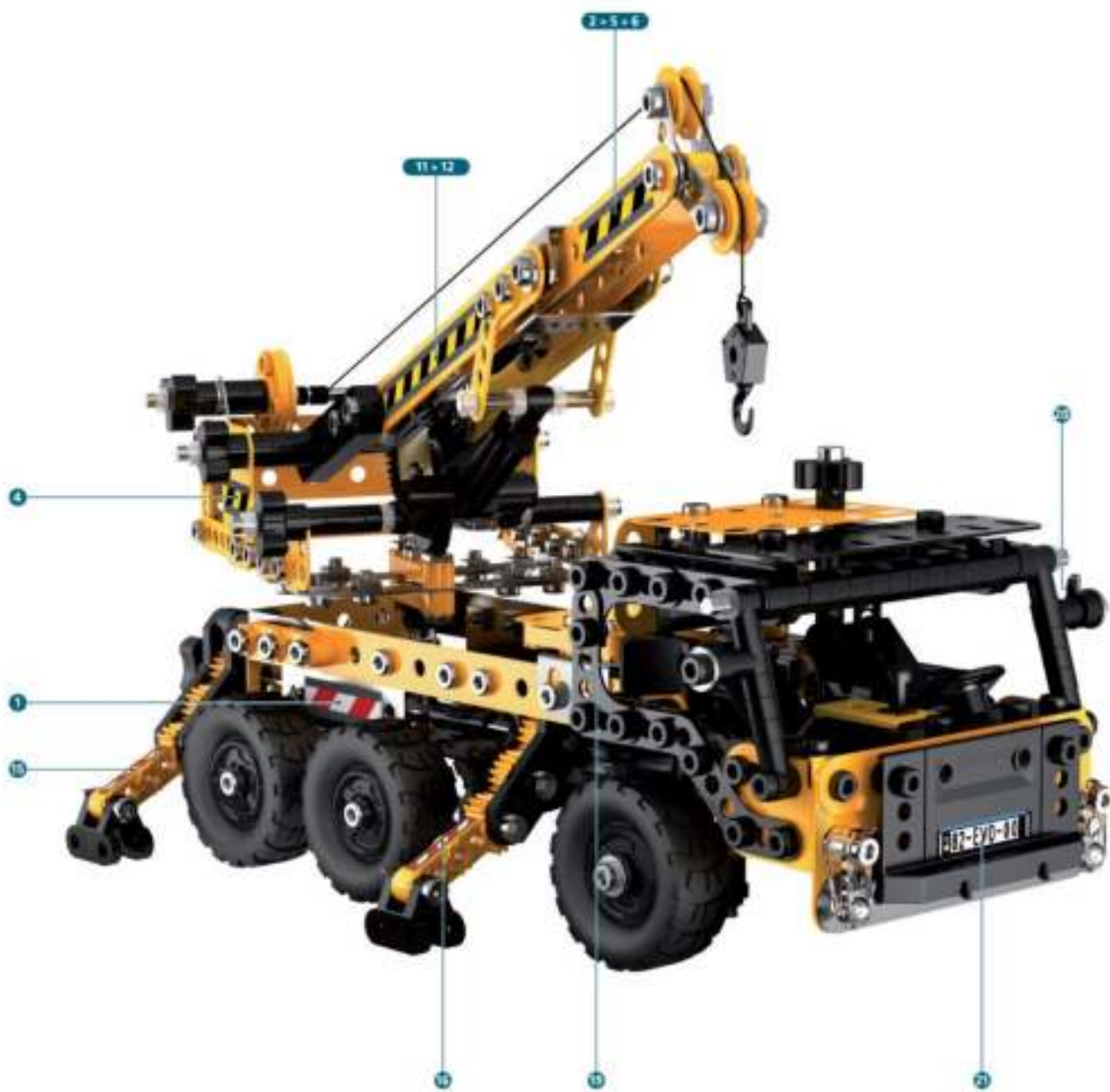


139

95 + 98



140





- ① Building instructions for model 42 are available at www.lego.com. Only one model can be built at a time.
- ② Building instructions for model 42 are available at www.lego.com. One model can be built at a time.
- ③ La notice de montage pour le modèle n°2 est disponible sur www.lego.com. Un seul modèle peut être construit à la fois.
- ④ Bauanleitung für Modell n° 2 auf www.lego.com erhältlich. Es kann immer nur ein Modell auf einmal gebaut werden.
- ⑤ Il istruzioni di montaggio del modello n. 2 disponibili su www.lego.com. Dal modello presentato è possibile realizzare solo uno alla volta.
- ⑥ Las instrucciones de construcción del modelo n° 2 están disponibles en www.lego.com. Los modelos presentados únicamente se pueden montar de uno en uno.

- ⑦ As instruções de construção para o modelo n.º 2 encontram-se disponíveis em www.lego.com. Apenas um dos modelos é realizável de cada vez.
- ⑧ Montöverskningen för modell 42 finns tillgängliga på webbplatsen www.lego.com. Det går bara att bygga en av de visade modellerna i taget.
- ⑨ Rakennusohjeet mallille nro 2 ovat saatavissa suomenkielisellä sivustalla www.lego.com. Yhden kerran vain yhden mallityylinen mallin voi rakentaa.
- ⑩ Byggeinstruksjoner for modell nr. 2 finnes på www.lego.com. Yhden kerran vain yhden mallityylinen mallin voi rakentaa.
- ⑪ Bauanleitung für den Modell 42 ist hier erhältlich auf www.lego.com. Je peut réaliser un modèle par fois unique.
- ⑫ Գնդրույն ընդգրկված էր միայն մեկ օրինակով: www.lego.com կայքի վրա կան լրացուցիչ օգնական լուսանկարներ և օգնական տեղեկություններ:
- ⑬ Инструкции по сборке модели № 2 доступны на www.lego.com. За один раз можно собрать только один вариант.



GR/USA Many of the models and component parts are unique and original designs which are the property of MECCANO. They are protected by national legislation as industrial designs, trademarks and/or copyrights throughout many countries. For detailed information, please contact: MECCANO. Meccano shall have no responsibility for: (I) failure to follow instructions, (II) use of parts for any purpose other than as specified in the instructions (III) any alteration of any parts or components. MECCANO respects children's safety: all models are tested by children.

F De nombreux modèles et pièces sont des créations originales, propriétés de MECCANO et sont protégés par les législations nationales sur les dessins et modèles, marques et/ou droits d'auteurs. Pour toute information, merci de contacter: MECCANO. La responsabilité de MECCANO ne saurait être engagée en cas d'incident survenu à la suite: (I) du non respect des instructions de montage (II) d'une utilisation des pièces autre que celle proposée dans le notice (III) d'une altération ou de la modification des pièces. La société MECCANO respecte la sécurité des enfants: ses modèles sont testés par des enfants.

D Zahlreiche Modelle und Teile sind Erfindungen und Eigentum der Firma MECCANO. Sie sind durch Inland-Gesetze über Zeichnungen und Modelle sowie Warenzeichen und/oder Urheberrechte geschützt. Für zusätzliche Aufklärung wenden Sie sich bitte an: MECCANO. Die Firma Meccano haftet nicht für Unfälle, die aus der: (I) Nichtbeachtung der Bauanleitung, der (II) Verwendung anderer als in der Bauanleitung angegebenen Teile oder der (III) Änderung oder Modifikation der Teile resultieren. Alle Modelle der Firma Meccano wurden von Kindern getestet und entsprechen den Sicherheitsanforderungen.

I Numerosi modelli e pezzi sono creazioni originali della MECCANO e sono protetti dalle legislazioni nazionali sui disegni e modelli, marchi e/o diritti d'autore. Per qualsiasi informazione, vi invitiamo a prendere contatto con: MECCANO. Meccano declina ogni responsabilità in caso d'incidenti sopravvenuti in seguito: (I) al non rispetto delle istruzioni di montaggio (II) all'uso dei pezzi per funzioni diverse da quelle previste nel manuale (III) alterazione e/o modifiche dei pezzi. La società MECCANO rispetta la sicurezza dei bambini: i suoi modelli vengono testati dai bambini stessi.

E Numerosi modelos y piezas son creaciones originales, propiedad de MECCANO y están protegidos por las legislaciones nacionales en lo que concierne a los diseños y modelos, marcas y/o derechos de autor. Para cualquier información, siempre póngase en contacto con: MECCANO. MECCANO no asume responsabilidad en caso de accidente debido a: (I) el incumplimiento de las instrucciones de montaje (II) una utilización de las piezas diferente a la que se indica en las instrucciones (III) una alteración o modificación de las piezas. La sociedad MECCANO respeta la seguridad de los niños: sus modelos están probados por niños.

P Vários modelos e peças são criações originais, propriedades de MECCANO e são protegidos pelas legislações nacionais relativas aos desenhos e modelos, às marcas e/ou aos direitos de autor. Para qualquer informação, é favor contactar: MECCANO. A sociedade MECCANO não poderá ser responsabilizada pelos acidentes provocados: (I) pelo não cumprimento das instruções de montagem (II) pelo uso indevido das peças ou (III) pela modificação ou alteração das peças. A Sociedade MECCANO respeita a segurança dos crianças: os seus modelos foram testados por crianças.

S Många modeller och delar bildar en unik och original utformning vilken är MECCANO egendom. Dessa modeller och delar är skyddade genom lagstiftning såsom industriell utformning, varumärke och/eller upphovsrättigheter i ett stort antal länder. För mer detaljerad information, var vänlig och kontakta MECCANO. MECCANO åtar sig inte ansvar i händelse av olycka till följd av: (I) att monteringsinstruktionerna inte har beaktats (II) att någon användning av delarna är den som står i strid med (III) att förändring eller förändring av delarna. Företaget MECCANO respekterar barnsäkerhets bestämmelserna för leksaker av barn.

FIN Ovat mallit ja osat ovat MECCANO:n ja omistajien omia alkuperäisiä keksintöitä. Ne ovat kansainvälisellä lailla suojattuja teollisista tavutuksista, tavaramerkkejä ja/tai patenttisuojattuja. Pyydämme ottamaan yhteyden MECCANO:han kaikissa tapauksissa liittyvissä kysymyksissä. MECCANO ei vastaa osien käytön tai muokkauksen tuloksista onnettomuuksista: (I) ohjeiden noudattamatta jättämisestä, (II) osien käyttämisestä muuten kuin ohjeissa ehdotettujen osien käyttöä, (III) osien muuttamisella tai korjauksella. MECCANO ylläpitää huolellisesti lasten turvallisuutta: leikat on testatut lasten toimesta.

DK Vore mange modeller og dele er originale fremstillinger og ejes af MECCANO. Tegninger, modeller, forbeholdsmærker og oplysninger er lovbeskyttet i hvert land. Yderligere oplysninger kan fås hos: MECCANO. MECCANO frægter sig intet ansvar, såfremt det er det ulovlige forbrug af (I) et konstruktionsmateriale eller et blevet overholdt, (II) at delene er blevet brugt til andre formål, end dem der er beskrevet i betjeningsvejledningen, (III) eller at delene er blevet berørt af andre, MECCANO overholder sikkerhedsreglerne for børn; Alle modeller testes af børn.

NL Veel modellen en onderdelen zijn origineel ontworpen en eigendom van MECCANO en worden beschermd door de nationale wetgevingen op het gebied van modellen, merken en/of auteursrechten. Voor informatie gelieve contact op te nemen met MECCANO. De verantwoordelijkheid van MECCANO is uitgesloten in geval van schade voortvloeiend uit het niet naleven van de montage instructies (I), uit het gebruik van andere onderdelen dan die zijn vermeld in de handleiding (II) of uit het veranderen of modificeren van de onderdelen (III). De firma MECCANO neemt de veiligheid van de kinderen in acht: de modellen zijn door kinderen getest.

GR Πολλά μοντέλα και ανταλλακτικά είναι αυθεντικά, ιδιοκτησία της MECCANO και προστατεύονται από τις εθνικές νομοθεσίες για τα δικαιώματα πνευματικής ή τα δικαιώματα εφευρέσεων. Για κάθε πληροφορία για κάθε πληροφορία παρακαλώ επικοινωνήστε στη MECCANO ή στην χώρα της MECCANO δεν θεωρείται υπεύθυνη σε περίπτωση ατυχήματος που είναι συνέπεια (I) μη εφαρμογής των οδηγιών συναρμολόγησης (II) χρήσης των τεμαχίων διαφορετικά από αυτά που προορίζονται στις οδηγίες (III) κατασκευή ή αλλαγή των τεμαχίων. Η εταιρεία MECCANO σεβάζεται την ασφάλεια των παιδιών: τα μοντέλα της δοκιμάζονται από παιδιά.

PL Wielkie modele i detale są oryginalnymi wynalazkami. Wzorczywności konstrukcji są własnością MECCANO. Modele są chronione przez prawo autorskie w różnych krajach. Dla uzyskania więcej informacji prosimy o kontakt z MECCANO. MECCANO nie odpowiada za szkody spowodowane: (I) niewłaściwym zastosowaniem części, (II) użyciem części do celów innych niż określone w instrukcji, (III) uszkodzeniem części przez inne osoby. MECCANO dba o bezpieczeństwo dzieci: wszystkie modele są testowane przez dzieci.

Warning! Attention! Achtung! Attenzione! ¡Atención! Aviso! Varning! Varoitus!
Advarsel! Waarschuwing! Προειδοποίηση! Внимание! Varování! Tählepanu!
[spėjimas! Figyelmeztetés! Twissija! Uwaga! Atentje! Pozor! Rabhadh! Uzmanibu! внимание!



GR/USA Warning! Choking Hazard. Contains small parts which could be swallowed. Not suitable for children under 3 years.

FR Attention ! Danger d'étouffement. Contient des petites pièces pouvant être absorbées. Ne convient pas aux enfants de moins de 3 ans.

D Achtung! Verschluckungsgefahr. Enthält verschluckbare Kleinteile. Nicht für Kinder unter 3 Jahren geeignet.

I Attenzione, pericolo di soffocamento! Contiene pezzi piccoli che potrebbero essere ingoiati. Non adatto ai bambini sotto i 3 anni.

E ¡Atención! Riesgo de asfixia. Contiene piezas pequeñas que un niño podría tragarse. No conviene a los niños menores de 3 años.

P Aviso! Perigo de se engasgar. Contém peças pequenas que podem ser engolidas. Não aconselhável a crianças com menos de 3 anos.

S Varning! Risk för kvävning. Innehåller små delar som kan sväljas. Ej lämplig för barn under 3 års ålder.

FIN Varoitus! Tukehtumisvaara. Sisältää pieniä osia, jotka voidaan niellä. Ei soveltu alle 3-vuotiaalle lapsille.

DK Advarsel! Fare for slugning. Indeholder små dele, som kan sluges. Ikke velegnet for børn under 3 år.

NL Waarschuwing ! Verstikkingsgevaar. Bevat kleine onderdelen die kunnen worden ingeslikt. Niet geschikt voor kinderen onder 3 jaar.

GR Προειδοποίηση! Κίνδυνος πνιγμού. Περιέχει μικρά εξαρτήματα που θα μπορούσαν να καταποθούν. Ακατάλληλο για παιδιά κάτω από 3 ετών.

BULGARIAN Внимание! Опасност от задушаване. Съдържа малки части, които могат да бъдат погълнати. Не е подходящо за деца под 3 години.

CZECH Varování! Nebezpečí udušení. Obsahuje malé díly, které by mohly být spolknuty. Nevhodné pro děti do 3 let.

ESTONIAN Tähelepanu ! Lõbumisoht. Sisaldab väikseid osi, mida saab alla neelata. Ei sobi alla 3. aasta vanustele lastele.

LITHUANIAN Įspėjimas! Uždušimo pavojus. Yra smulkių dalių, kurias galima nuryti. Netinka vaikams iki 3 metų.

HUNGARIAN Figyelmeztetés! Fulladásveszély. Apró alkatrészeket tartalmaz, amelyeket a gyermekek lenyelhetnek. 3 évesnél fiatalabb gyermekek számára nem alkalmas.

MAITSI Twissija! Periklu li wiehed jifga. Fih partijiet zghar li jistgħu jinbelghu. Mhuwiex adattat għal tfal iżgħar minn 3 snin.

POLISH Uwaga! Ryzyko uduszenia. Zawiera małe części, które mogą zostać połknięte. Produkt nieodpowiedni dla dzieci poniżej 3 lat.

ROMANIAN Atenție! Pericol de sufocare. Conține piese mici care pot fi înghițite. Interzis copiilor sub 3 ani.

SLOVAK Pozor ! Nebezpečnosť udusenía. Obsahuje malé diely, ktoré je možné prehltnúť. Nie je vhodné pre deti mladšie ako 3 roky.

SLOVENIAN Pozor ! Nevarnost zadušitve. Vsebuje majhne dele, ki jih je možno zaužiti. Ni primerno za otroke, mlajše od 3 let.

IRISH Rabhadh! Guals Tachta. Píosaí beaga ann a fhéadfhadfa a bheith insúite. Níl an bréagán seo oiriúnach do pháistí atá níos óige ná trí bhliain d'aois.

LAVIAN Uzmanību! Nosmakšanas draudis. Satur sīkas detaļas, kurās var tikt norītas. Nav piemērots bērniem, kas jaunāki par 3 gadiem.

RUSSIA Внимание! Возможен риск удушья. В наборе имеются мелкие детали, которые легко проглотить. Противопоказан детям младше 3 лет.



363, avenue de Saint Eupéry, 62100 Calais - France
http://www.meccano.com http://www.erektor.us

© 06/2013 MECCANO

©MECCANO and ERECTOR are exclusive trademarks of MECCANO
All Rights Reserved.

