

CARMEN



TD2250 **CARMEN ADVANCED TRAVEL 2000**

- Ⓜ Manual
- Ⓝ Gebruiksaanwijzing
- Ⓣ Mode d'emploi
- Ⓝ Gebrauchsanweisung
- Ⓜ Instrucciones
- Ⓣ Instruções
- Ⓜ Istruzione

PRODUCT INFORMATION

Productcode: TD2250

Productname: Carmen Advanced Travel 2000

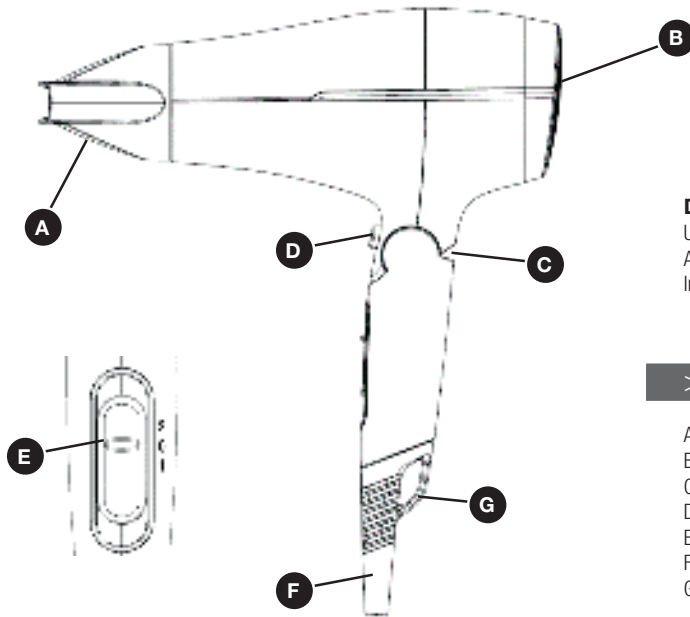
EAN giftbox: 5011832066572

Specifications:

- Foldable travel hairdryer 2000 W
- ION technology for shiny and anti-static hair
- Dual voltage for worldwide use
- Cool shot function
- Slide switch with 3 heat settings
- Including concentrator
- Easy to clean due to the removable filter
- Hanging loop
- 1.8 m cable cord
- 2 years warranty

Technical specifications:

- 100-127V~ 50-60Hz 1200-1900W
- 220-240V~ 50-60Hz 1680-2000W

**DELIVERY SET**

Unit body	- 1 pc.
Attachments	- 1 pc.
Instruction manual	- 1 pc.

> DESCRIPTION

- A. Concentrator
- B. Inner grill
- C. Fold mechanism
- D. Cool shot
- E. Speed control switch
- F. Cable cord
- G. Hanging loop

> SAFETY MEASURES



- **DANGER!** Never allow the device to get wet (in the rain, at a tap, near a bathtub, etc.) as you might experience an electrical shock.
 - Never use this device near water, in or near a bathtub, a sink or another basin containing water.
 - Never handle the device with wet or damp hands.
 - Never submerge the device in water or another liquid.
 - Immediately unplug the device if it has become wet or damp.
 - Never place the device on a damp surface or a damp cloth when the plug is in the wall socket.
 - To ensure additional protection have installed in your bathroom a residual current device (RCD) with a nominal trip current no higher than 30mA. Ask your electrical fitter for advice.
 - Unplug the device after use when using it in a bathroom. The presence of water nearby is a hazard, even when the device is switched off.
 - Check the product immediately after unpacking for any damage caused during transport or for completeness. If the packaging is not complete or the product is damaged, please contact the retailer a.s.a.p.
- Caution! Maintain a distance of at least 15 centimetres between the hairdryer and the hair. Hair can become brittle when excessively heated.
 - This device is not intended to be used by persons, including children, whose physical, sensory or mental capacity is impaired, or who lack the necessary experience or knowledge, even when a person responsible for their safety supervises them and gives them clear instructions for the use of the device.
 - Children should not have access to the device, nor should they play with it.
 - Packaging material, including plastic bags, must be stored out of the reach of children.
 - You must use the device only for its intended purpose to prevent hazardous situations.
 - Make sure that the air intake and the blower nozzle are completely clear when the device is plugged in. This device is equipped with overheating protection: it will switch off automatically when the airflow is impeded (e.g. when the air intake or blower nozzle are blocked).
 - If the device deactivates itself during use, set the switch to position "0" and wait approximately five minutes before switching it back on.
 - The mains voltage must match the voltage specified on the product.

- Risks can occur even when your devices are not switched on. For safety reasons, switch off the device and unplug it when not in use.
- Pull the plug out of the wall socket when:
 - the device malfunctions when in use;
 - the device has fallen;
 - the device has bumped against something;
 - before cleaning the device;
 - after use.
- Switch off the device when not in use, even for a brief period.
- Always unplug the device when leaving it unattended for a longer period.
- Never leave the device unattended.
- Never use the device when it is damaged. Regularly check the device and the lead for damage. The lead cannot be replaced. The device will have to be discarded if the lead is damaged. Repairs must be performed exclusively by experts. Repairs that are inexpertly performed can be very hazardous for the user.
- If the device is damaged, contact the supplier to find out if you can still use it.
- Grab the lead by the plug when unplugging it. Never pull on the lead itself.
- Do not insert the plug in the wall socket when:
 - the lead is damaged;
 - the device is visibly damaged;
 - the device has fallen.
- Do not let the lead touch the hot parts of the device.
- Always make sure that the lead is unencumbered when you move the device around.
- Avoid tripping over the lead.
- Never cover the lead with a rug, mat, blanket etc.
- Never wrap the lead around the device.
- Check the cord of the device regularly for cable breakage to prevent short circuits.
- Let the device cool before storing or cleaning it.
- Store the device in a safe place to prevent accidental erroneous use.
- The device must be stored in a dry place at temperatures between 15°C and 25°C.
- Do not expose the device to heat (radiator, oven, etc.), direct sunlight or humidity.
- Do not use any accessories other than those recommended by Carmen.
- Keep the device clean and do not use abrasives or products containing solvents.
- Connect the device only to an electrical system that meets the prevailing regulations and that is equipped with a delay fuse. Make sure that the maximum current

of all devices connected to this fuse does not exceed its maximum current (16A).

- We recommend equipping the group to which the bathroom is connected with a residual current operated circuit breaker of maximum 30 mA to increase safety. Ask your electrician for advice.
- The most recent instruction manual can be found on the Carmen website: www.carmen.nl

> DIRECTION FOR USE

Wash your hair and dry it with a towel. Plug in the device. Set the switch to the desired airspeed and temperature.

Speed/ Temperature setting

2 = Powerful airflow

1 = Normal airflow

0 = Device off

Cold-Air function

❄ Use the button of the cold-air function to fix your hair with a flow of cold air.

Concentrator

This blower nozzle makes it possible to aim the airflow more accurately at the hair. This concentrator can easily be attached at the front of the device.

> CLEANING AND MAINTNANCE

- Unplug the device before cleaning it.
- Do not let children clean the device.
- Never submerge it in water.
- Protect the device from dust.
- Occasionally clean the ventilation grille to remove dust and hairs.
- You can use a slightly damp cloth to clean the device. Afterwards, dry the device with a dry cloth.

> ENVIRONMENT AND WASTE

In accordance with the European Directive 2012/19/EU on Waste Electrical and Electronic Equipment (WEEE), this device is marked with the symbol of a crossed-out wheelee bin indicating that this product cannot be disposed of as household waste. The device must be brought to the appropriate waste collection point for treatment, removal, and recycling of WEEE (information can be obtained at the town hall of your domicile) or brought back to a dealer based on the principle of “1 for 1 free of charge” (the dealer’s take back does not create a right to a payment or rebate). The consumer or user contributes to the preservation of the natural resources and to the protection of human health by respecting the environment in this manner.



> WARRANTY

This CARMEN device comes with a two (2)-year warranty to be counted from the date of purchase under normal conditions of use. This warranty does not cover damage directly or indirectly caused by misuse, neglect, unauthorised use, accidents, unauthorised repairs or modifications, as well as a lack of maintenance. Please save your receipt/ invoice as proof of your purchase. This device’s accessories are not covered by a warranty. Exclusions from the warranty

- Modifications, dismantling or integration with another device or an assembly making the device fixed or semi-fixed,
- Normal wear and tear of the parts,
- Degradation due to improper use,
- Failure to comply with the user manual or with the maintenance and safety instructions,

- Damage resulting from poor maintenance or a lack of maintenance,
- Damage caused by external factors (lightening...),
- Abnormal use of the device,
- Improper storage,
- Shocks,
- Deformation of the tank,
- The device having been submerged,
- Expired warranty.

For warranty and service we refer you to the reseller and for more information you can consult our website www.carmen.nl.

This is a class II device with double insulation and no grounding



This device conforms to the Electromagnetic Compatibility Directive 2014/30/EU and the Low Voltage Directive 2014/35/EU



PRODUCTINFORMATIE

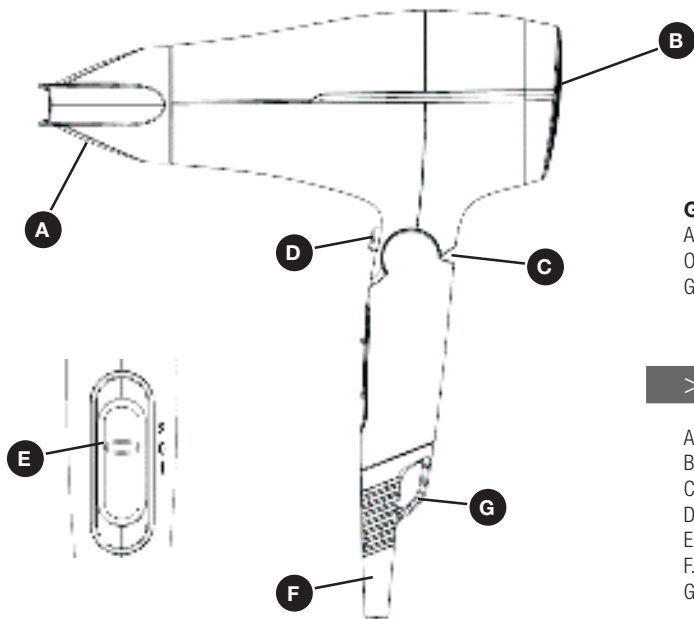
Productcode: TD2250
Productnaam: Carmen Advanced Travel 2000
EAN geschenkverpakking: 5011832066572

Specificaties:

- Inklapbare reishaardroger 2000 W
- ION technologie voor glanzend antistatisch haar
- Twee voltages voor wereldwijd gebruik
- Cool shot-functie
- Schuifschakelaar met 3 warmte-instellingen
- Inclusief blaasmond
- Eenvoudig schoon te maken dankzij afneembaar filter
- Ophang lus
- 1,8 m meedraaiend snoer
- 2 jaar garantie

Technische specificaties:

- 100-127V~ 50-60Hz 1200-1900W
- 220-240V~ 50-60Hz 1680-2000W



GELEVERDE ONDERDELEN

Apparaat - 1 st.

Opzetstukken - 1 st.

Gebruiksaanwijzing - 1 st.

> BESCHRIJVING

- A. Blaasmond
- B. Ventilatierooster
- C. Inklapmechanisme
- D. Cool shot
- E. Snelheidsschakelaar
- F. Snoer
- G. Ophang lus

> VEILIGHEIDSMATREGELEN



- **GEVAAR!** Zorg dat het apparaat niet nat wordt (in de regen, bij de kraan, bij het bad), dit met het oog op een mogelijke elektrische schok.
- Gebruik het apparaat nooit in de buurt van water, in of bij het bad, een wasbak of andere bak met water.
- Gebruik het apparaat nooit met natte of vochtige handen.
- Dompel het apparaat nooit onder in water of een andere vloeistof.
- Trek de stekker onmiddellijk uit het stopcontact als het apparaat nat of vochtig is geworden.
- Plaats het apparaat nooit op een vochtige ondergrond of een vochtige doek als de stekker in het stopcontact zit.
- Trek de stekker na gebruik uit het stopcontact als het apparaat in de badkamer wordt gebruikt. De nabijheid van water vormt een gevaar, ook als het apparaat is uitgeschakeld.
- Voorzichtig! Houd minimaal een afstand van 15 cm aan tussen de haardroger en het haar. Haar kan beschadigen bij overmatige verhitting.
- Het apparaat is niet bedoeld om te worden gebruikt door personen, waaronder kinderen, met lichamelijke, zintuiglijke of geestelijke beperkingen of een gebrek aan

ervaring en kennis, zelfs niet onder toezicht van of na duidelijke instructies voor het gebruik door degene die verantwoordelijk is voor hun veiligheid.

- Laat kinderen het apparaat niet gebruiken en er ook niet mee spelen.
- Verpakkingsmaterialen, waaronder plastic zakken, moeten buiten bereik van kinderen worden bewaard.
- U mag het apparaat alleen gebruiken waarvoor het is bedoeld, dit om gevaarlijke situaties te voorkomen.
- Zorg dat de luchtinlaat en de blaasmond vrij zijn als de stekker van het apparaat in het stopcontact wordt gestoken. Dit apparaat is voorzien van een oververhittingsbeveiliging: het apparaat schakelt automatisch uit als de luchtstroom wordt geblokkeerd (bijv. als de luchtinlaat of de blaasmond worden geblokkeerd).
- Als het apparaat tijdens gebruik zelf uitschakelt, zet u de schakelaar in de stand "0" en wacht u ca. 5 minuten, voordat u het apparaat weer inschakelt.
- De voedingsspanning moet overeenkomen met de spanning die op het product is gespecificeerd.
- Er kunnen zich risico's voordoen, ook als uw apparaat niet is ingeschakeld. Schakel het apparaat uit en trek de stekker uit het stopcontact als u het niet gebruikt met het oog op de veiligheid.

12 • NEDERLANDS

- Trek de stekker uit het stopcontact als:
 - het apparaat tijdens gebruik storingen vertoont,
 - het apparaat is gevallen,
 - met het apparaat ergens tegenaan is gestoten,
 - voordat u het apparaat schoonmaakt, en
 - na gebruik.
- Schakel het apparaat uit als het niet wordt gebruikt. Dat geldt ook voor een korte periode.
- Trek de stekker altijd uit het stopcontact als u het apparaat langere tijd onbeheerd achterlaat.
- Laat het apparaat nooit onbeheerd achter.
- Gebruik het apparaat nooit als het is beschadigd. Controleer het apparaat en het snoer regelmatig op schade. Het snoer kan niet worden vervangen. Gooi het apparaat weg als het snoer is beschadigd. Reparaties mogen alleen worden uitgevoerd door een vakman. Ondeskundige reparaties kunnen zeer gevaarlijk zijn voor de gebruiker.
- Neem contact op met de leverancier als het apparaat is beschadigd om te horen of u het nog kunt gebruiken.
- Houd het snoer aan de stekker vast als u de stekker uit het stopcontact trekt. Trek nooit aan het snoer zelf.
- Steek de stekker niet in het stopcontact als:
 - het snoer is beschadigd,
 - het apparaat zichtbaar is beschadigd, of
 - het apparaat is gevallen.
- Zorg dat het snoer geen hete onderdelen van het apparaat raakt.
- Zorg altijd dat het snoer van het apparaat vrij beweegt als u het apparaat verplaatst.
- Struikel niet over het snoer.
- Bedek het snoer nooit met een mat, laken enz.
- Wikkel het snoer nooit rond het apparaat.
- Controleer het snoer van het apparaat regelmatig op breuken om kortsluiting te voorkomen.
- Laat het apparaat afkoelen, voordat u het opbergt of schoonmaakt.
- Bewaar het apparaat op een veilige plaats om onbedoeld of onveilig gebruik te voorkomen.
- Het apparaat moet op een droge plaats bij een temperatuur tussen 15 °C - 25 °C worden bewaard.
- Stel het apparaat niet bloot aan warmte (radiator, oven enz.), direct zonlicht of vocht.
- Houd het apparaat schoon en gebruik geen schuurmiddelen of producten met oplosmiddelen.
- Sluit het apparaat enkel aan op een elektrisch systeem dat aan de geldende wet- en regelgeving voldoet en is uitgerust met een smeltzekering. Zorg ervoor dat de

maximale stroom van alle op deze zekering aangesloten apparaten niet meer is dan de maximale stroom (16 A).

- Wij raden aan om de badkamergroep te voorzien van een aardlekschakelaar van max. 30 mA voor extra veiligheid. Vraag uw elektricien om advies.

> INSTRUCTIES VOOR GEBRUIK

Was uw haar en droog uw haar af met een handdoek. Steek de stekker van het apparaat in het stopcontact. Stel de luchtsnelheid en de temperatuur in.

Snelheid-/temperatuurinstelling

2 = Krachtige luchtstroom

1 = Normale luchtstroom

0 = Apparaat uit

Koudeluchtfunctie

❄️ Gebruik de koudeluchtfunctie om uw haar te stylen met behulp van koude lucht.

Blaasmond

Met deze blaasmond is het mogelijk de luchtstroom nog

nauwkeuriger op het haar te richten. Deze blaasmond kan eenvoudig op de voorkant van het apparaat worden geplaatst.

> SCHOONMAKEN EN ONDERHOUD

- Haal de stekker uit het stopcontact voordat u het apparaat schoonmaakt.
- Laat het apparaat niet door kinderen schoonmaken.
- Dompel het apparaat nooit onder in water.
- Bescherm het apparaat tegen stof.
- Maak het ventilatierooster af en toe schoon en verwijder alle stof en haren.
- Het apparaat kan worden schoongemaakt met een iets vochtige doek. Maak het apparaat vervolgens droog met een droge doek.

> MILIEU EN AFVAL

Overeenkomstig de Europese Richtlijn 2012/19/EU betreffende afgedankte elektrische en elektronische apparatuur (AEEA) is dit apparaat gemarkeerd met het symbool van een afvalcontainer met een kruis erdoor om aan te geven dat dit product niet mag worden afgedankt bij het huishoudelijke afval. Dit apparaat moet worden ingeleverd bij een geschikt afvalinzamelpunt voor verwerking, verwijdering en recycling van AEEA (informatie beschikbaar bij uw gemeente) of worden.



> GARANTIE

Onder voorwaarde van normaal gebruik wordt dit CARMEN product geleverd met twee (2) jaar garantie vanaf de aankoopdatum. Beschadigingen die direct of indirect

veroorzaakt worden door verkeerd gebruik, nalatigheid, onbevoegd gebruik, ongelukken, onbevoegde reparaties of aanpassingen en gebrekkig onderhoud vallen niet onder deze garantie. Bewaar uw aankoopbon/factuur als bewijs van aankoop. De accessoires bij dit apparaat vallen niet onder een garantie. Uitgesloten van garantie zijn:

- Aanpassingen, demontage of aansluiting op een ander apparaat of een elektrische montage waardoor het apparaat beschouwd kan worden als een vast of semi-vast apparaat;
- Normale slijtage van onderdelen;
- Beschadiging door verkeerd gebruik;
- Beschadiging als gevolg van het niet nakomen van de gebruikershandleiding of de onderhouds- en veiligheidsinstructies;
- Beschadiging als gevolg van gebrekkig of achterstallig onderhoud;

- Beschadiging als gevolg van externe factoren (bliksem...);
- Beschadiging als gevolg van gebruik van het apparaat anders dan het bedoelde gebruik;
- Beschadiging als gevolg van onjuiste opslag;
- Beschadiging als gevolg van schokken;
- Vervorming van de tank;
- Beschadiging als gevolg van onderdamping van het apparaat;
- Verstrijken van de garantietermijn.

Voor garantie en service verwijzen wij u naar de wederverkoper en voor meer informatie kunt u onze website www.carmen.nl raadplegen.

Dit is een klasse II apparaat met dubbele isolatie en geen aarding.



Dit apparaat voldoet aan de eisen van de richtlijn elektromagnetische compatibiliteit 2014/30/EU en de laagspanningsrichtlijn 2014/35/EU.



PRODUKTINFORMATION

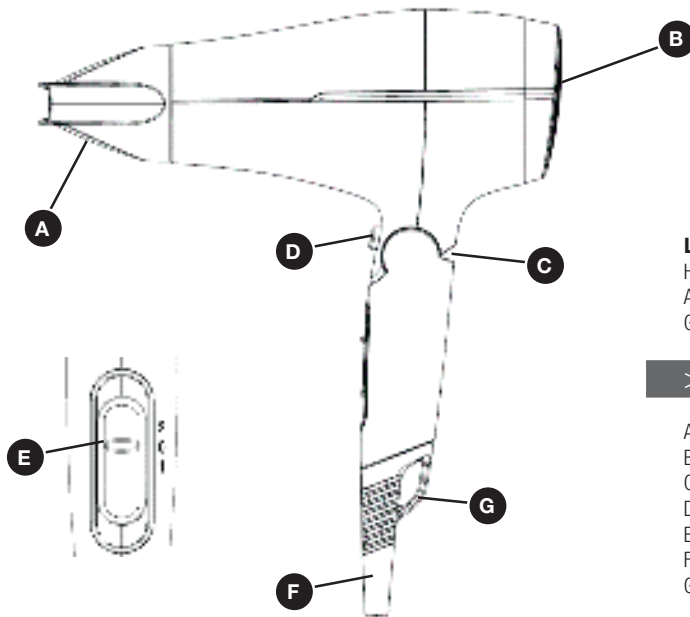
Produktcode: TD2250
Produktname: Carmen Advanced Travel 2000
EAN Geschenkbox: 5011832066572

Spezifikationen:

- Klappbarer Reisehaartrockner 2000 W
- ION Technologie für glänzendes und antistatisches Haar
- Dual-Spannung für weltweiten Einsatz
- Kaltluftstufe
- Schiebeschalter mit 3 Temperatureinstellungen
- Mit schmaler Stylingdüse
- Mit abnehmbarem Filter zur einfachen Reinigung
- Aufhängeöse
- 1,8 m Kabel
- 2 Jahre Garantie

Technische spezifikationen:

- 100-127V~ 50-60Hz 1200-1900W
- 220-240V~ 50-60Hz 1680-2000W

**LIEFERUMFANG**

Handgerät	- 1 St.
Aufsätze	- 1 St.
Gebrauchsanweisung	- 1 St.

> BESCHREIBUNG

- A. schmale Stylingdüse
- B. Luftfilter
- C. Klappfunktion
- D. Kaltluft
- E. Leistungskontrollschalter
- F. Kabel
- G. Aufhängeöse

> SICHERHEITSMASSNAHMEN



- VORSICHT!** Das Gerät darf auf keinen Fall mit Wasser in Berührung kommen (Regen, laufender Wasserhahn, gefüllte Badewanne, usw.) - Stromschlaggefahr!

 - Verwenden Sie dieses Gerät keinesfalls in der Nähe von Wasser, in oder in der Nähe von Badewanne/ Waschbecken oder anderen mit Wasser gefüllten Behältern.
 - Das Gerät keinesfalls mit nassen oder feuchten Händen benutzen.
 - Das Gerät keinesfalls in Wasser oder eine andere Flüssigkeit eintauchen.
 - Das Stromkabel sofort aus der Steckdose ziehen, wenn das Gerät nass oder feucht geworden ist.
 - Das Gerät keinesfalls auf einer feuchten Oberfläche oder einem feuchten Tuch ablegen, während der Stecker noch in der Steckdose steckt.
 - Bei Verwendung im Badezimmer, das Stromkabel sofort nach Gebrauch aus der Steckdose ziehen. Die Nähe von Wasser ist eine Gefahrenquelle, auch wenn das Gerät ausgeschaltet ist.
 - VORSICHT! Zwischen Haartrockner und Haar immer mindestens 15 cm Abstand halten. Durch häufiges starkes Erhitzen kann das Haar brüchig werden.
- Das Gerät ist nicht für die Nutzung durch Kinder oder Personen, denen es an Wissen oder Erfahrung im Umgang mit dem Gerät mangelt, oder die in ihren körperlichen, sensorischen oder geistigen Fähigkeiten eingeschränkt sind, vorgesehen - auch dann nicht, wenn sie durch eine für Ihre Sicherheit zuständige Person beaufsichtigt werden oder von ihr deutliche Anweisungen erhalten, wie das Gerät zu benutzen ist.
- Außerhalb der Reichweite von Kindern aufbewahren; kein Kinderspielzeug.
- Verpackungsmaterial, einschließlich Plastikbeutel, sind außerhalb der Reichweite von Kindern aufzubewahren.
- Um gefährliche Situationen zu vermeiden, darf das Gerät nur für den dafür vorgesehenen Zweck verwendet werden.
- Bevor Sie den Netzstecker an die Steckdose anschließen, prüfen Sie bitte, ob die Luftansaugöffnungen und die Düse komplett frei sind. Dieses Gerät ist mit einem Überhitzungsschutz ausgestattet: Wenn der Luftstrom blockiert wird (z.B. wenn die Luftansaugöffnungen oder die Düse abgedeckt sind), schaltet sich das Gerät automatisch aus.

- Falls Sie das Gerät während der Benutzung selbstständig ausschaltet, stellen Sie den Schalter auf "0" und warten Sie etwa fünf Minuten bevor Sie es wieder einschalten.
- Die Netzspannung muss der auf dem Produkt angegebenen Spannung entsprechen.
- Auch bei ausgeschaltetem Gerät können Risiken entstehen. Aus Sicherheitsgründen sollte das Gerät jederzeit ausgeschaltet und vom Netzstrom getrennt werden, wenn es nicht benutzt wird.
- Den Stecker aus der Netzsteckdose ziehen, wenn:
 - das Gerät während der Verwendung eine Störung aufweist;
 - das Gerät herunter gefallen ist;
 - das Gerät gegen einen anderen Gegenstand geschlagen ist;
 - das Gerät gereinigt werden soll;
 - es nicht benutzt wird.
- Wenn das Gerät (auch nur eine kurze Zeit) nicht benutzt wird, sollte es ausgeschaltet werden.
- Das Gerät immer vom Netzstrom trennen, wenn es längere Zeit unbeobachtet liegen gelassen wird.
- Das Gerät nie unbeobachtet liegen lassen.
- Ein beschädigtes Gerät darf nicht mehr verwendet werden. Das Gerät und das Kabel regelmäßig auf Schäden kontrollieren. Das Kabel kann nicht ausgetauscht werden. Bei beschädigtem Kabel muss das Gerät entsorgt werden. Reparaturen dürfen ausschließlich von Fachpersonal ausgeführt werden. Unsachkundig ausgeführte Reparaturen können ein großes Risiko für den Anwender darstellen.
- Falls das Gerät beschädigt ist, fragen Sie den Lieferanten, ob es noch benutzt werden darf.
- Bei Herausziehen des Netzsteckers am Stecker ziehen, und nicht am Kabel. Keinesfalls am Kabel ziehen.
- Den Stecker nicht in die Steckdose stecken, wenn:
 - das Kabel beschädigt ist;
 - das Gerät sichtbar beschädigt ist;
 - das Gerät herunter gefallen ist.
- Gewährleisten Sie, dass das Kabel keinesfalls mit den heißen Teilen des Gerätes in Berührung kommt.
- Gewährleisten Sie immer, dass das Kabel frei hängt, wenn Sie das Gerät hin und her bewegen.
- Verhindern Sie, dass Personen über das Kabel stürzen können.
- Das Kabel keinesfalls unter einem Teppich, einer Matte, Decke o.Ä. hindurchlaufen lassen.
- Das Kabel nicht um das Gerät wickeln.

- Um Kurzschluss zu vermeiden, das Kabel des Geräts regelmäßig auf brüchige Stellen überprüfen.
- Das Gerät vor der Aufbewahrung oder Reinigung vollständig abkühlen lassen.
- Das Gerät an einer sicheren Stelle aufbewahren, um versehentliche falsche Anwendung zu verhindern.
- Das Gerät an einer trockenen Stelle, bei Temperaturen zwischen 15 °C - 25 °C aufbewahren.
- Das Gerät keiner starken Hitze (Heizung, Ofen, usw.), direkter Sonneneinstrahlung oder Feuchtigkeit aussetzen.
- Das Gerät sauber halten und keine Scheuermittel oder Lösungsmittel zur Reinigung verwenden.
- Das Gerät nur an ein elektrisches System anschließen, welches die geltenden Vorschriften erfüllt und mit einer trägen Sicherung ausgestattet ist. Achten Sie darauf, dass der Gesamtnennstromwert aller an dieser Sicherung angeschlossenen Geräte die zulässige Strombelastbarkeit (16A) nicht überschreitet.
- Für maximale Sicherheit empfehlen wir, die Gruppe, an die das Badezimmer angeschlossen ist, mit einem Fehlerstrom-Schutzschalter bis zu 30 mA auszustatten. Fragen Sie einen Elektriker um Rat.

> GEBRAUCHSANWEISUNG

Haare waschen und mit einem Handtuch trocknen. Das Gerät anschließen. Den Schalter auf die gewünschte Trockenstufe und Temperatur einstellen.

Gebläse- und Temperaturstufen

2 = Hohe Trockenstufe

1 = Mittlere Trockenstufe

0 = Gerät aus

Kaltluftstufe-Funktion

❄️ Betätigen Sie die Funktionstaste für die Kaltluftstufe, um Ihre Frisur mit kalter Luft zu fixieren.

schmale Stylingdüse

Diese Düse ermöglicht einen punktgenauen Luftstrom auf die Haare. Diese schmale Stylingdüse ist einfach an der Vorderseite des Geräts aufzusetzen.

> REINIGUNG UND WARTUNG

- Vor der Reinigung den Stecker des Geräts abziehen.
- Kinder dürfen das Gerät nicht reinigen.

- Niemals in Wasser eintauchen.
- Das Gerät vor Staub schützen.
- Das Luftgitter regelmäßig reinigen und Staub und Haare beseitigen.
- Verwenden Sie zur Reinigung des Geräts ein leicht angefeuchtetes Tuch. Anschließend mit einem trockenen Tuch das Gerät gut trocken reiben.

> UMWELT UND ENTSORGUNG

In Entsprechung der Europäischen Richtlinie 2012/19/EU über Elektro- und Elektronik-Altgeräte (WEEE-Richtlinie) trägt dieses Gerät das Symbol der durchgestrichenen Abfalltonne auf Rädern, das Produkt darf also nicht im Hausmüll entsorgt werden. Das Gerät muss an einer entsprechenden Müllsammelstelle für Behandlung, Entfernung und Recycling von Elektro- und Elektronik-Altgeräten abgegeben werden (entsprechende Stellen finden Sie über Ihre Wohngemeinde) oder es muss an einer Verkaufsstelle wieder abgegeben werden, gemäß "1 for 1 free of charge" (die Rücknahme des Händlers begründet keinen Anspruch auf eine Vergütung oder einen Rabatt). Durch diesen respektvollen Umgang mit der Umwelt leistet der Konsument oder



Benutzer einen Beitrag zur Erhaltung der natürlichen Ressourcen und zum Schutz der menschlichen Gesundheit.

> GARANTIE

Auf dieses CARMEN Gerät wird eine Garantie von zwei (2) Jahren ab Ankaufdatum und unter normalen Nutzungsbedingungen gewährt. Von dieser Garantie ausgeschlossen sind direkte und indirekte Schäden infolge falscher Verwendung, Vernachlässigung, unautorisierten Nutzung, Unfälle, unautorisierten Reparaturen oder Veränderungen, sowie unzureichender Wartung. Bitte bewahren Sie Ihren Kaufbeleg/ Ihre Rechnung auf. Auf das Zubehör des Gerätes wird keine Garantie gewährt.

Von der Garantie ausgeschlossen sind:

- Veränderungen, Demontage oder Integrierung in ein anderes Gerät oder eine Aufstellung, durch die das Gerät fixiert oder semi-fixiert wird,
- Herkömmlicher Verschleiß der Teile,
- Abnutzung durch unsachgemäßen Gebrauch,
- Missachtung der Gebrauchsanleitung oder der Wartungs- und Sicherheitsanweisungen,
- Schäden infolge schlechter oder mangelhafter Wartung,
- Schäden aufgrund äußerer Einwirkungen (Licht...),
- Nicht ordnungsgemäße Verwendung des Gerätes,
- Unsachgemäße Lagerung,
- Erschütterungen,
- Verformung des Behälters,
- Das Gerät wurde in Wasser getaucht,
- Überschreitung der Garantiefrist.

Für Garantie und Service verweisen wir Sie an den Händler und weitere Informationen finden Sie auf unserer Website www.carmen.nl.

Dieses Gerät ist gemäß Schutzklasse II doppelt isoliert und nicht geerdet.



Dieses Gerät entspricht der Richtlinie für elektromagnetische Verträglichkeit 2014/30/EU und der Niederspannungsrichtlinie 2014/35/EU.



INFORMATIONS SUR LE PRODUIT

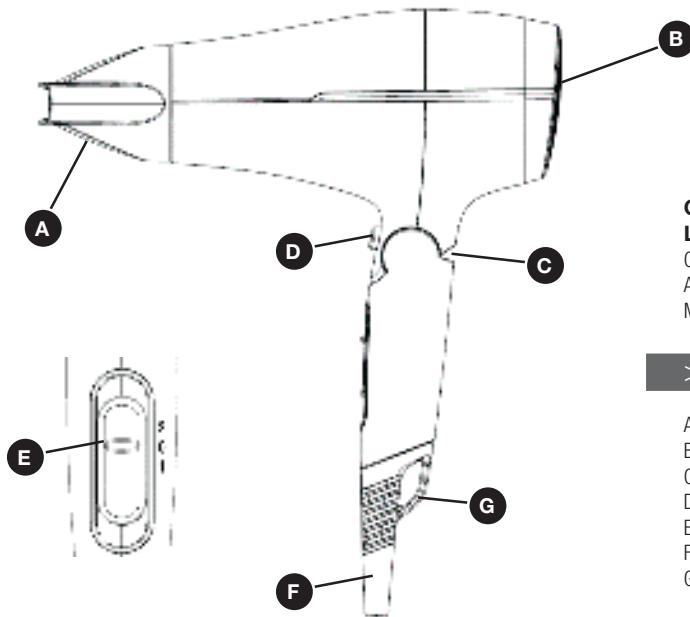
Code du produit : TD2250
Nom du produit : Carmen Advanced Travel 2000
EAN coffret cadeau : 5011832066572

Spécifications :

- Sèche-cheveux de voyage pliable 2000 W
- Technologie ION pour des cheveux brillants et antistatiques
- Double tension utilisation tous pays
- Fonction Cool Shot
- Interrupteur coulissant avec 3 niveaux de température
- Avec concentrateur
- Facile à nettoyer grâce au filtre amovible
- Anneau de suspension
- Cordon câblé de 1,8 m
- 2 ans de garantie

Spécifications techniques

- 100-127V~ 50-60Hz 1200-1900W
- 220-240V~ 50-60Hz 1680-2000W



CONTENU DE LA LIVRAISON

- Corps de l'appareil - 1 p.
- Accessoires - 1 p.
- Manuel d'utilisation - 1 p.

> DESCRIPTION

- A. Concentrateur
- B. Filtre
- C. Rotule de repliage
- D. Cool Shot
- E. Sélecteur de puissance du souffle
- F. Cordon câblé
- G. Anneau de suspension

> MESURES DE SÉCURITÉ



- **DANGER !** Ne jamais exposer l'appareil à des liquides (pluie, à proximité d'un robinet ou d'une baignoire, etc.) à cause du risque d'électrochocs.
- Ne jamais utiliser cet appareil à proximité d'eau, dans ou à proximité d'une baignoire, d'un évier ou d'une baignoire contenant de l'eau ou un liquide.
- Ne jamais manipuler l'appareil avec les mains mouillées ou humides.
- Ne jamais plonger l'appareil dans de l'eau ou un autre liquide.
- Si l'appareil est mouillé ou devient humide, le débrancher immédiatement.
- Ne jamais poser l'appareil sur une surface ou un tissu humide lorsque la fiche est branchée dans une prise électrique.
- Après utilisation, débrancher toujours l'appareil s'il est utilisé dans une salle de bain. Toute présence ou proximité d'eau ou d'un liquide, engendre un risque d'accident, même si l'appareil est arrêté.
- Avertissement ! Ne pas approcher le sèche-cheveux à moins de 15 centimètres des cheveux. Les cheveux risquent de devenir cassants sous l'effet d'une chaleur trop forte.
- Cet appareil n'est pas prévu pour être utilisé par des enfants ou des personnes dont les capacités physiques, sensorielles ou mentales sont déficientes, ou qui manquent de l'expérience ou des connaissances nécessaires, même sous la surveillance d'une personne responsable de leur encadrement ou si cette dernière leur donne des instructions claires concernant l'utilisation de l'appareil.
- Tenir l'appareil hors de portée des enfants. Il est également interdit aux enfants de jouer avec cet appareil.
- Le matériau d'emballage, y compris les sachets en plastique, doivent être conservés hors de portée des enfants.
- N'utiliser l'appareil que pour le but pour lequel il a été conçu, afin de prévenir toutes situations à risque.
- S'assurer que l'arrivée d'air et la buse soufflante ne sont pas bouchées lorsque l'appareil est branché. L'appareil est équipé d'une protection contre la surchauffe : il s'arrête automatiquement si le flux d'air est freiné (arrivée d'air ou buse soufflante bouchée, par exemple).
- Si l'appareil s'arrête automatiquement pendant

l'utilisation, placer l'interrupteur sur la position « 0 » (arrêt) et attendre cinq minutes environ avant de le remettre en marche.

- La tension réseau doit correspondre à la tension indiquée sur le produit.
- Une situation à risque peut survenir même si l'appareil n'est pas en fonctionnement (marche). À titre de sécurité, désactiver l'appareil et le débrancher lorsqu'il n'est pas utilisé.
- Débrancher la fiche du cordon de l'appareil de la prise électrique murale dans les cas suivants :
 - l'appareil ne fonctionne pas correctement pendant l'usage ;
 - l'appareil est tombé ;
 - l'appareil a frappé contre quelque chose ;
 - avant de nettoyer l'appareil ;
 - après l'avoir utilisé.
- Désactiver toujours l'appareil si vous ne l'utilisez pas, même pendant une brève période.
- Débrancher toujours l'appareil lorsque vous le laissez sans surveillance pendant une durée plus longue.
- Ne jamais laisser l'appareil sans surveillance.
- Ne jamais utiliser l'appareil s'il est endommagé. Vérifier régulièrement l'absence de tout dommage de l'appareil

et du cordon. Le cordon ne peut pas être remplacé.

En cas d'endommagement du cordon, l'appareil doit être jeté comme déchet. Seuls des professionnels sont autorisés à réaliser des réparations. Toute réparation faite par une personne non expérimentée engendre des risques graves pour l'utilisateur.

- Si l'appareil est endommagé, contacter le fournisseur pour savoir s'il peut encore être utilisé.
- Toujours débrancher l'appareil en tirant sur la fiche du cordon. Ne jamais tirer directement sur le cordon.
- Ne jamais brancher la fiche de l'appareil dans une prise électrique si :
 - le cordon est endommagé ;
 - l'appareil est visiblement endommagé ;
 - l'appareil est tombé.
- Le cordon ne doit jamais être en contact avec des pièces chaudes ou chauffantes de l'appareil.
- Veiller à ce que le cordon puisse se déplacer sans entrave lorsque vous utilisez l'appareil.
- Attention à ne pas trébucher à cause du cordon.
- Ne jamais placer le cordon sous un tapis, une carpepe, une couverture, etc.
- Ne jamais enrouler le cordon autour de l'appareil.
- Vérifier régulièrement l'état du cordon de l'appareil pour

- prévenir tout court-circuit.
- Laisser l'appareil refroidir avant de le ranger ou de le nettoyer.
 - Ranger l'appareil dans un endroit sûr pour prévenir toute utilisation accidentelle inappropriée.
 - L'appareil doit être rangé dans un endroit sec et à une température comprise entre 15 °C et 25 °C.
 - Ne pas exposer l'appareil à une source de chaleur (radiateur, four, etc.), aux rayons solaires directs ou à l'humidité.
 - Veiller à ce que l'appareil soit toujours propre et ne pas utiliser de produits abrasifs ou à base de solvants.
 - L'appareil ne doit être raccordé qu'à un système électrique conforme aux réglementations en vigueur et équipé d'un disjoncteur temporisé de sécurité. S'assurer que l'intensité maximale de tous les appareils raccordés à ce disjoncteur ne dépasse pas l'intensité maximale du disjoncteur (fusible) (16A).
 - Nous recommandons d'équiper le groupe auquel la salle de bain est raccordée d'un disjoncteur à déclenchement par courant résiduel d'une intensité maximale de 30 mA pour garantir une sécurité optimale. Consulter un électricien professionnel pour des conseils.

> INSTRUCTIONS D'UTILISATION

Une fois vos cheveux lavés, séchez-les avec une serviette. Branchez l'appareil. Réglez le sélecteur sur la puissance de soufflé et la température souhaitées.

Réglage de la puissance du soufflé/température

2 = Soufflé puissant

1 = Soufflé puissance moyenne

0 = Arrêt

Fonction Cold-Air

❄ Utilisez le bouton de la fonction cold-air pour fixer votre chevelure avec un soufflé à température froide.

Concentrateur

Cette buse soufflante permet de concentrer le soufflé d'air avec précision. Ce concentrateur se fixe simplement sur la bouche de sortie de l'appareil.

> NETTOYAGE ET ENTRETIEN

- Avant de procéder au nettoyage, débranchez toujours l'appareil.
- Ne jamais laisser les enfants nettoyer l'appareil.
- Ne jamais plonger l'appareil dans un liquide.
- Ne pas exposer l'appareil à la poussière.
- Nettoyer régulièrement la grille de ventilation pour retirer poussières et cheveux.
- Utiliser un chiffon légèrement humide pour nettoyer l'appareil. Sécher ensuite l'appareil avec un chiffon sec.

> ENVIRONNEMENT ET DÉCHETS

Conformément à la directive européenne 2012/19/EU relative aux déchets d'équipements électriques et électroniques (DEEE), cet appareil est marqué du symbole d'une poubelle sur roues barrée d'une croix indiquant que ce produit ne peut pas être éliminé avec les déchets ménagers. L'appareil doit être amené au point de collecte des déchets approprié pour le traitement, l'enlèvement et le recyclage des DEEE (pour plus d'informations, adressez-vous à la mairie de votre domicile) ou ramené chez un revendeur selon le principe « 1 pour 1 gratuit » (la reprise par le revendeur ne donne pas droit à un paiement ou à une remise). Le consommateur ou l'utilisateur contribue à la préservation des ressources



naturelles et à la protection de la santé humaine en respectant l'environnement de cette manière.

> GARANTIE

Cet appareil CARMEN est couvert par une garantie de deux (2) ans à compter de la date d'achat, dans des conditions normales d'utilisation. Cette garantie ne couvre pas les dommages causés directement ou indirectement par une mauvaise utilisation, une négligence, une utilisation non autorisée, un accident, une réparation ou une modification non autorisée, ni par un manque d'entretien. Veuillez conserver votre reçu/facture comme preuve de votre achat. Les accessoires de cet appareil ne sont pas couverts par la garantie. Exclusions de garantie

- Modifications, démontages ou intégrations avec un autre dispositif ou ensemble rendant l'appareil fixe ou semi-fixe
 - Usure normale des pièces
 - Dégradation due à une mauvaise utilisation
 - Non-respect du mode d'emploi, des instructions d'entretien ou des consignes de sécurité
 - Dommages résultant d'un mauvais entretien ou d'un manque d'entretien
 - Dommages causés par des facteurs externes (foudre, etc.)
 - Utilisation anormale de l'appareil
 - Conditions d'entreposage inadéquates
- Chocs
 - Déformation de l'appareil
 - Immersion de l'appareil
 - Garantie expirée.

Pour la garantie et le service, nous vous renvoyons au revendeur et pour plus d'informations, vous pouvez consulter notre site web www.carmen.nl.

Il s'agit d'un appareil de classe II à double isolation et sans mise à la terre



Cet appareil est conforme à la Directive concernant la compatibilité électromagnétique 2014/30/UE et à la Directive « basse tension » 2014/35/UE.



INFORMACIÓN DEL PRODUCTO

Referencia del producto: TD2250

Nombre del producto: Carmen Advanced Travel 2000

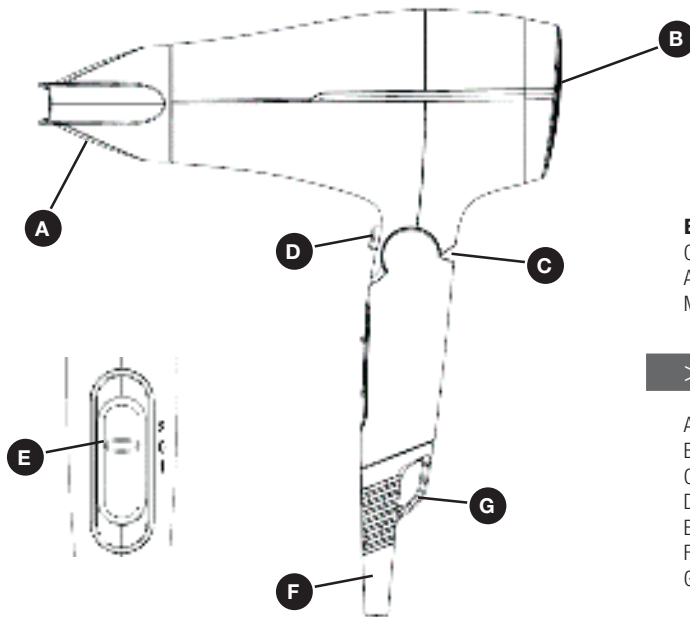
Caja de regalo EAN: 5011832066572

Especificaciones:

- Secador de viaje plegable de 2000 W
- Tecnología ION para un pelo brillante sin electricidad estática
- Voltaje universal para usar en todo el mundo
- Función de aire frío
- Interruptor deslizando con 3 ajustes de calor
- Incluye un concentrador
- El filtro extraíble facilita la limpieza
- Gancho para colgarlo
- Cable eléctrico de 1,8 m
- 2 años de garantía

Especificaciones técnicas

- 100-127V~ 50-60Hz 1200-1900W
- 220-240V~ 50-60Hz 1680-2000W



EQUIPO INCLUIDO

Cuerpo de la unidad	- 1 unidad
Accesorios	- 1 unidad
Manual de instrucciones	- 1 unidad

> DESCRIPCIÓN

- A. Accesorio concentrador
- B. Rejilla interior
- C. Mecanismo de plegado
- D. Aire frío
- E. Botón de control de la velocidad
- F. Cable de alimentación
- G. Gancho para colgarlo

> MEDIDAS DE SEGURIDAD



- **¡PELIGRO!** No permita nunca que el dispositivo entre en contacto con humedad (lluvia, agua del grifo, bañera, etc.) porque puede producirse una electrocución.
- No utilice nunca el dispositivo cerca del agua o cerca de una bañera, lavabo u otro recipiente que contenga agua.
- No manipule nunca el aparato con las manos húmedas o mojadas.
- No sumerja nunca el dispositivo en agua u otros líquidos.
- Desenchufe inmediatamente el dispositivo si se ha mojado o humedecido.
- No coloque nunca el dispositivo sobre superficies húmedas ni paños húmedos cuando el enchufe se encuentre conectado en la toma de pared.
- Desenchufe el dispositivo después de utilizarlo en el cuarto de baño. La presencia de agua cercana supone un peligro, incluso con el dispositivo desconectado.
- ¡Precaución! Mantenga una distancia de al menos 15 centímetros entre el secador y el pelo. El pelo puede quebrarse si se calienta en exceso.
- Este dispositivo no está previsto para ser utilizado por personas, incluidos los niños, con discapacidad física,

sensorial o mental o que carezcan de la experiencia o los conocimientos necesarios, incluso bajo la supervisión de una persona responsable de su seguridad y con las instrucciones claras sobre el uso del dispositivo.

- Los niños no deben tener acceso al dispositivo ni jugar con él.
- El material de empaquetado, incluidas las bolsas de plástico, deben guardarse fuera del alcance de los niños.
- Para evitar situaciones peligrosas, debe utilizar el dispositivo solo para los fines previstos.
- Asegúrese de que no haya ningún objeto delante de la entrada de aire ni de la boquilla de soplado cuando el aparato esté enchufado. Este aparato está equipado con protección contra el sobrecalentamiento: se apaga automáticamente cuando el flujo de aire se ve obstaculizado (por ejemplo, si la entrada de aire o la boquilla de soplado están bloqueadas).
- Si el dispositivo se desactiva durante el uso, ponga el botón en la posición "0" y espere unos cinco minutos antes de volver a encenderlo.
- La tensión de red debe coincidir con la tensión especificada en el producto.
- Pueden producirse riesgos incluso con los dispositivos desconectados. Por motivos de seguridad, desconecte el

- dispositivo y desenchúfelo cuando no lo esté utilizando.
- Tire del enchufe para sacarlo de la toma de pared cuando:
 - el dispositivo tenga un funcionamiento incorrecto durante el uso;
 - el dispositivo se haya caído;
 - el dispositivo haya chocado con algo;
 - antes de limpiar el dispositivo;
 - después de su uso.
 - Desconecte el dispositivo cuando no lo esté utilizando, aunque se trate de un breve periodo de tiempo.
 - Desenchufe siempre el dispositivo cuando lo deje sin atención durante periodos más prolongados.
 - No deje nunca desatendido el dispositivo.
 - No utilice el dispositivo cuando esté dañado. Compruebe periódicamente el dispositivo y el cable por si presentan daños. El cable no puede sustituirse. El dispositivo debe desecharse en caso de que el cable esté dañado. Las reparaciones deben ser efectuadas por expertos exclusivamente. Las reparaciones efectuadas por personas inexpertas pueden ser muy peligrosas para el usuario.
 - Si el dispositivo está dañado, póngase en contacto con el proveedor para saber si todavía puede utilizarlo.
- Agarre el cable por el enchufe cuando vaya a desenchufarlo. Nunca tire del propio cable.
 - No inserte el enchufe en la toma de pared cuando:
 - el cable esté dañado;
 - el dispositivo esté visiblemente dañado;
 - el dispositivo se haya caído.
 - Evite que el cable toque las partes calientes del dispositivo.
 - Asegúrese siempre de que el cable esté desenrollado cuando desplace el dispositivo.
 - Evite los traspies con el cable.
 - No tape el cable con alfombras, esteras, mantas, etc.
 - No enrolle el cable alrededor del dispositivo.
 - Para prevenir cortocircuitos, compruebe con frecuencia que el cable del dispositivo no esté roto.
 - Deje enfriar el dispositivo antes de guardarlo o limpiarlo.
 - Guarde el dispositivo en un lugar seguro para evitar usos erróneos accidentales.
 - El dispositivo debe guardarse en un lugar seco a temperaturas comprendidas entre los 15 °C - 25 °C.
 - No exponga el dispositivo a fuentes de calor (radiadores, hornos, etc.), a la luz solar directa ni a la humedad.
 - Mantenga el dispositivo limpio y no utilice agentes abrasivos ni productos que contengan disolventes.

- Conecte el dispositivo solo a un sistema eléctrico que cumpla la normativa en vigor y esté equipado con fusibles retardados. Asegúrese de que la corriente máxima de todos los dispositivos conectados al fusible no supere su corriente máxima (16 A).
- Para aumentar la seguridad, recomendamos equipar el grupo al que esté conectado el cuarto de baño con un disyuntor de corriente residual de 30 mA como máximo. Solicite ayuda a su electricista.

> INSTRUCCIONES DE USO

Lávese el cabello y séquelo con una toalla. Enchufe el aparato. Ajuste el botón a la velocidad del aire y la temperatura deseada.

Ajuste de la velocidad / temperatura

2 = Flujo de aire potente

1 = Flujo de aire normal

0 = Aparato apagado

Función de aire frío

❄ Utilice el botón de aire frío para arreglarse el cabello con un flujo de aire frío.

Accesorio concentrador

Esta boquilla sopladora permite dirigir el flujo de aire hacia el cabello de forma más precisa. Este accesorio puede acoplarse fácilmente en la parte frontal del dispositivo.

> LIMPIEZA Y MANTENIMIENTO

- Desenchufe el aparato antes de limpiarlo.
- No permita que el aparato sea limpiado por niños.
- Nunca sumerja el aparato en agua.
- Protéjalo del polvo.
- Limpie de vez en cuando la rejilla de ventilación para eliminar el polvo y el pelo.
- Para limpiar el aparato, puede utilizar un paño ligeramente humedecido. A continuación, séquelo con un paño seco.

> MEDIO AMBIENTE Y RESIDUOS

De conformidad con la Directiva europea 2012/19/EU sobre residuos de aparatos eléctricos y electrónicos (RAEE), este dispositivo se ha marcado con el símbolo de un contenedor de basura con ruedas tachado, que indica que este producto no se puede eliminar como basura doméstica. El dispositivo se debe llevar al lugar adecuado de recogida de residuos para su tratamiento, eliminación y reciclaje de RAEE (la información se puede obtener en su ayuntamiento), o llevarlo a un distribuidor siguiendo el principio «1 por 1 sin cargos» (la aceptación por parte del distribuidor no da lugar a un derecho de pago o descuento). El consumidor o usuario, al respetar el medio ambiente de esta manera, contribuye a la conservación de los recursos



naturales y la protección de la salud de los seres humanos.

> GARANTÍA

Este dispositivo CARMEN incluye una garantía de dos (2) años, a contar a partir de la fecha de compra en condiciones normales de uso. Esta garantía no cubre los daños provocados, directa o indirectamente, por uso incorrecto, negligencia, uso no autorizado, accidentes, reparaciones o modificaciones no autorizadas, así como la falta de mantenimiento. Guarde el justificante o la factura de compra. Los accesorios de este dispositivo no están cubiertos por garantía. Exclusiones de la garantía

- Modificaciones, desmontaje o integración con otro dispositivo o instalación, de modo que el dispositivo quede fijo o semifijo.
- Desgaste normal de las piezas.

- Deterioro debido a un uso incorrecto.
- Incumplimiento del manual del usuario o de las instrucciones de mantenimiento y seguridad.
- Daños derivados de un mantenimiento incorrecto o de la falta de mantenimiento.
- Daños provocados por factores externos (relámpagos, etc.).
- Uso anómalo del dispositivo.
- Almacenamiento incorrecto.
- Golpes.
- Deformación del depósito.
- Si el dispositivo se ha sumergido.
- Garantía vencida.

Para la garantía y el servicio, lo remitimos al revendedor y, para obtener más información, puede consultar nuestro sitio web www.carmen.nl.

Se trata de un dispositivo de clase II con doble aislamiento y sin conexión a tierra

Este dispositivo cumple con la Directiva de compatibilidad electromagnética 2014/30/UE y la Directiva de baja tensión 2014/35/UE.



INFORMAÇÕES SOBRE O PRODUTO

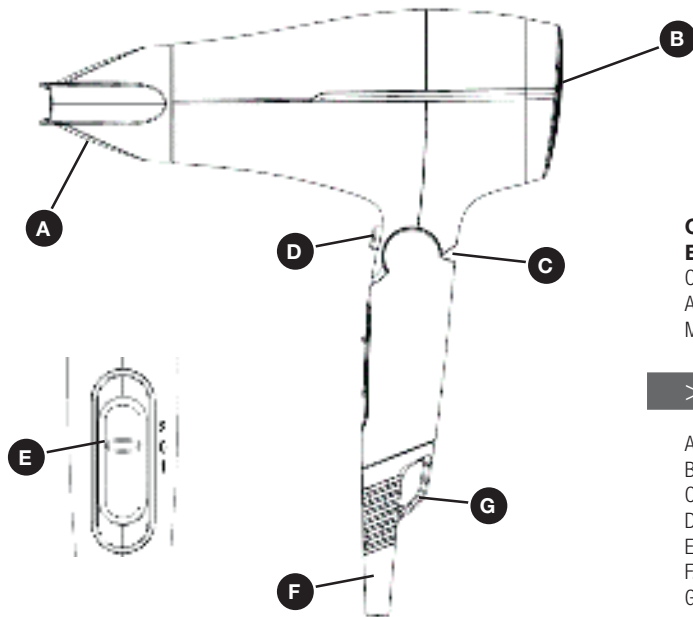
Código do produto: TD2250
Nome do produto: Carmen Advanced Travel 2000
Caixa para oferta EAN: 5011832066572

Especificações:

- Secador de viagem dobrável 2000 W
- Tecnologia de iões para cabelos brilhantes e sem eletricidade estática
- Dupla alimentação para utilização em todo o mundo
- Função de ar fresco
- Interruptor deslizante com 3 níveis de aquecimento
- Concentrador incluído
- Fácil de limpar graças ao filtro amovível
- Aselha para pendurar
- Cabo com 1,8 m
- 2 anos de garantia

Especificações técnicas

- 100-127V~ 50-60Hz 1200-1900W
- 220-240V~ 50-60Hz 1680-2000W



CONTEÚDO DA EMBALAGEM

Corpo do aparelho	- 1 unid.
Acessórios	- 1 unid.
Manual de instruções	- 1 unid.

> DESCRIÇÃO

- A. Concentrador
- B. Grelha interior
- C. Mecanismo dobrável
- D. Ar fresco
- E. Botão de controlo da velocidade
- F. Cabo
- G. Aselha para pendurar

> INSTRUÇÕES DE SEGURANÇA



- **PERIGO!** Nunca deixe que o aparelho se molhe (na chuva, na torneira, junto a uma banheira, etc.), pois poderá sofrer um choque elétrico.
- Nunca use o aparelho junto de água, numa banheira ou próximo de uma banheira, lavatório ou outro recipiente com água.
- Nunca manuseie o aparelho com as mãos húmidas ou molhadas.
- Nunca mergulhe o aparelho em água ou noutro líquido.
- Desligue, imediatamente, o aparelho da corrente se este ficar molhado ou húmido.
- Nunca deixe o aparelho sobre uma superfície húmida ou um pano húmido quando a ficha está ligada à tomada.
- Desligue o aparelho da corrente após a utilização sempre que o utilizar numa casa de banho. A presença de água nas proximidades constitui um perigo, mesmo quando o aparelho está desligado.
- Atenção! Mantenha uma distância de, pelo menos, 15 centímetros entre o secador e o cabelo. Quando aquecido em excesso, o cabelo pode ficar quebradiço.
- Este aparelho não está preparado para ser utilizado

por pessoas, incluindo crianças, com limitações físicas, mentais ou sensoriais, ou com poucos conhecimentos ou experiência, ainda que estejam a ser supervisionadas pela pessoa responsável pela sua segurança e esta lhes dê instruções claras sobre a utilização do aparelho.

- As crianças não deverão ter acesso ao aparelho nem brincar com o mesmo.
- O material da embalagem, incluindo os sacos de plástico, deverá ser guardado fora do alcance das crianças.
- Para evitar situações de risco, o aparelho apenas deverá ser utilizado para o fim a que se destina.
- Certifique-se de que a entrada de ar e o bocal do secador estão totalmente limpos quando o dispositivo é ligado. Este aparelho está equipado com proteção contra o sobreaquecimento: este desligar-se-á automaticamente quando a entrada de ar for obstruída (por exemplo, quando a entrada de ar ou o bocal do secador estão bloqueados).
- Se o aparelho se desligar durante a utilização, ajuste o botão para a posição “0” e aguarde, aproximadamente, cinco minutos antes de o voltar a ligar.
- A tensão da rede elétrica deverá corresponder à tensão indicada no produto.

- Poderá existir perigo mesmo quando os aparelhos não estiverem ligados. Por razões de segurança, desligue o aparelho e retire a ficha da tomada quando não estiver a utilizá-lo.
- Retire a ficha da tomada nas seguintes situações:
 - sempre que o aparelho apresente anomalias durante a utilização;
 - sempre que o aparelho tiver caído;
 - sempre que o aparelho tiver sofrido impactos contra algum objeto;
 - antes de limpar o aparelho;
 - após a utilização.
- Desligue o aparelho sempre que não o utilizar, mesmo durante breves períodos de tempo.
- Desligue sempre o aparelho quando o deixar sem supervisão durante um período mais longo.
- Nunca deixe o aparelho sem supervisão.
- Nunca utilize o aparelho quando estiver danificado. Verifique regularmente se o aparelho ou o cabo está danificado. O cabo não pode ser substituído. O aparelho tem de ser eliminado se o cabo estiver danificado. As reparações devem ser efetuadas exclusivamente por especialistas. As reparações efetuadas por pessoas sem as qualificações necessárias poderão ser muito perigosas para o utilizador.
- Se o aparelho estiver danificado, contacte o fornecedor para saber se pode continuar a utilizá-lo.
- Segure o cabo pela ficha quando o desligar. Nunca puxe o próprio cabo.
- Não insira a ficha na tomada de parede se:
 - o cabo estiver danificado;
 - o aparelho estiver visivelmente danificado;
 - o aparelho tiver caído.
- Não deixe que o cabo toque nas partes quentes do aparelho.
- Certifique-se sempre de que o cabo está desimpedido quando movimenta o aparelho.
- Evite tropeçar no cabo.
- Nunca cubra o cabo com um tapete, cobertor, etc.
- Nunca enrole o cabo à volta do aparelho.
- Verifique regularmente se o cabo do aparelho apresenta fissuras para evitar curtos-circuitos.
- Deixe o aparelho arrefecer antes de o guardar ou limpar.
- Guarde o aparelho num local seguro para evitar qualquer utilização acidental ou incorreta.
- O aparelho deve ser guardado num local seco a temperaturas entre 15 °C - 25 °C.
- Não exponha o aparelho ao calor (radiador, fogão, etc.),

luz solar direta ou humidade.

- Mantenha o aparelho limpo e não utilize abrasivos nem produtos com solventes.
- Ligue o aparelho apenas a um sistema elétrico que cumpra os regulamentos em vigor e que esteja equipado com um fusível de ação retardada. Certifique-se de que a corrente máxima de todos os aparelhos ligados a este fusível não excede a sua corrente máxima (16A).
- Recomenda-se que equipe a secção a que a casa de banho está ligada com um interruptor de corrente diferencial residual de 30 mA para aumentar a segurança. Informe-se junto do seu electricista.

> INSTRUÇÕES DE UTILIZAÇÃO

Lave o cabelo e seque-o com uma toalha. Ligue o aparelho. Ajuste o botão para a velocidade e a temperatura pretendidas.

Ajuste de velocidade/temperatura

2 = Fluxo de ar potente

1 = Fluxo de ar normal

0 = Aparelho desligado

Função de ar frio

❄ Utilize o botão da função de ar frio para arranjar o cabelo com ar frio.

Concentrador

Este bocal do secador permite direcionar de forma mais precisa o fluxo de ar para o cabelo. Este concentrador pode ser facilmente encaixado na parte frontal do aparelho.

> LIMPEZA E CONSERVAÇÃO

- Desligue o aparelho da corrente elétrica antes de proceder à limpeza.
- Não permita que as crianças limpem o aparelho.
- Nunca o coloque debaixo de água.
- Proteja o aparelho do pó.
- Limpe esporadicamente a grelha de ventilação para remover o pó e cabelos.
- Para limpar o aparelho, pode utilizar um pano ligeiramente húmido. Em seguida, seque o aparelho com um pano seco.

> AMBIENTE E RESÍDUOS

De acordo com a Diretiva Europeia 2012/19/EU relativa aos resíduos de equipamentos elétricos e eletrónicos (REEE), este dispositivo apresenta o símbolo de contentor de lixo barrado com uma cruz que indica que este produto não pode ser eliminado juntamente com o lixo doméstico. O dispositivo deve ser entregue num centro de recolha de resíduos adequado para tratamento, remoção e reciclagem dos respetivos REEE (pode obter informações a este respeito na câmara municipal da sua área de residência) ou devolvido a um revendedor com base no princípio de “1 por 1 gratuitamente” (a aceitação por parte do revendedor não implica o direito ao recebimento de um pagamento ou desconto).

Respeitando o ambiente desta forma, o



consumidor ou utilizador contribui para a preservação dos recursos naturais e para a proteção da saúde humana.

> GARANTIA

Este dispositivo CARMEN inclui uma garantia de dois (2) anos a contar da data de compra aplicável a condições de utilização normais. Esta garantia não cobre danos causados direta ou indiretamente por utilização indevida, negligência, utilização não autorizada, acidentes, reparações ou modificações não autorizadas nem por falta de manutenção. Guarde o recibo ou a fatura como comprovativo da sua compra. Os acessórios deste dispositivo não estão coberto pela garantia.

Exclusões à garantia

- Modificações, desmontagens ou integração

noutro dispositivo ou montagem do dispositivo de forma a que fique fixo ou semifixo.

- Desgaste normal das peças.
 - Degradação devido a utilização indevida.
 - Não cumprimento do manual do utilizador ou das instruções de manutenção ou segurança.
 - Danos resultantes de manutenção incorreta ou falta de manutenção
 - Danos causados por fatores externos (raios, etc.).
 - Utilização anormal do dispositivo.
 - Armazenamento inadequado.
- Choques elétricos.
 - Deformação do recipiente.
 - Submersão do dispositivo.
 - Expiração da garantia.

Para garantia e serviço, encaminhamos você ao revendedor e, para obter mais informações, consulte nosso site www.carmen.nl.

Trata-se de um dispositivo de classe II com isolamento duplo e sem ligação a terra.

O presente dispositivo cumpre os requisitos da diretiva relativa à compatibilidade eletromagnética 2014/30/EU e a diretiva de baixa tensão 2014/35/EU.



INFORMAZIONI SUL PRODOTTO

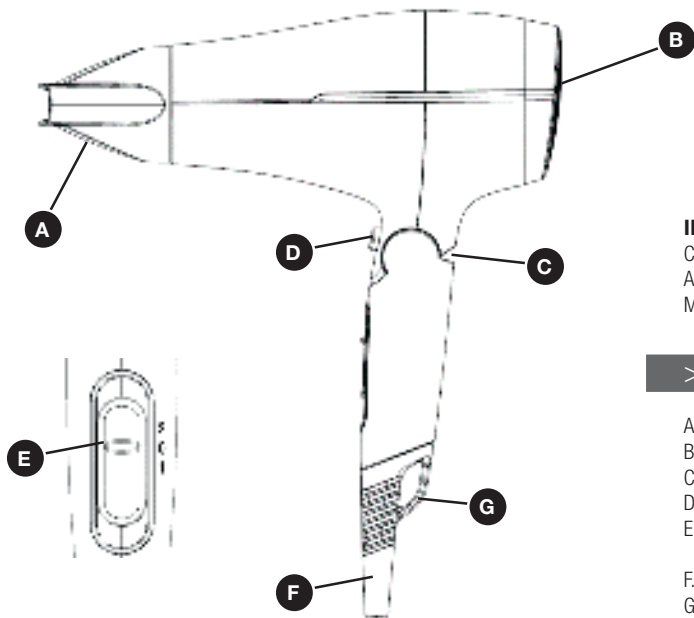
Codice prodotto: TD2250
Nome prodotto: Carmen Advanced Travel 2000
EAN confezione regalo: 5011832066572

Specifiche:

- Asciugacapelli da viaggio pieghevole 2000 W
- Tecnologia ionica per capelli lucenti e antistatici
- Tensione doppia per l'uso in tutto il mondo
- Funzione aria fredda
- Interruttore a scorrimento con 3 impostazioni di calore
- Concentratore compreso
- Facile da pulire grazie al filtro rimovibile
- Gancio per appendere
- Cavo di 1,8 metri
- 2 anni di garanzia

Specifiche tecniche

- 100-127V~ 50-60Hz 1200-1900W
- 220-240V~ 50-60Hz 1680-2000W

**IL SET CONTIENE**

- Corpo dell'apparecchio - 1 pz.
 Accessori - 1 pz.
 Manuale d'istruzioni - 1 pz.

> DESCRIZIONE

- A. Concentratore
 B. Griglia interna
 C. Meccanismo di piegatura
 D. Getto d'aria fredda
 E. Interruttore per il controllo della velocità
 F. Cavo
 G. Gancio per appendere

> MISURE DI SICUREZZA



- **PERICOLO!** Non lasciare mai che il dispositivo si bagni (sotto la pioggia, sotto un rubinetto, vicino a una vasca da bagno, ecc.), in quanto potrebbe verificarsi una scossa elettrica.
- Non utilizzare mai questo dispositivo vicino all'acqua, dentro o vicino a una vasca da bagno, un lavandino o qualsiasi altro recipiente contenente acqua.
- Non maneggiare mai il dispositivo con le mani bagnate o umide.
- Non immergere mai il dispositivo in acqua o altri liquidi.
- Scollegare immediatamente il dispositivo se si è bagnato o inumidito.
- Non poggiare mai il dispositivo su una superficie o un panno umido quando la spina è inserita nella presa a muro.
- Quando si utilizza il dispositivo in bagno, scollegarlo dopo l'uso. La presenza di acqua nelle vicinanze è un pericolo, anche quando il dispositivo è spento.
- Attenzione! Mantenere una distanza di almeno 15 centimetri tra i capelli e l'asciugacapelli. I capelli possono indebolirsi quando sono riscaldati eccessivamente.
- Questo dispositivo non è destinato all'uso da parte di persone (compresi i bambini) con capacità fisiche, sensoriali o mentali ridotte, o che non dispongono dell'esperienza o delle conoscenze necessarie, anche quando una persona responsabile per la loro sicurezza li supervisiona e fornisce loro istruzioni chiare per l'uso del dispositivo.
- I bambini non devono avere accesso al dispositivo, né giocare con esso.
- Il materiale di imballaggio, comprese le buste di plastica, dev'essere conservato fuori dalla portata dei bambini.
- Utilizzare il dispositivo solo per lo scopo previsto, al fine di prevenire situazioni pericolose.
- Assicurarsi che la presa d'aria e l'erogatore siano completamente puliti quando il dispositivo è collegato. Questo dispositivo ha un sistema di protezione dal surriscaldamento: si spegnerà automaticamente quando il flusso d'aria è ostruito (ad esempio, quando la presa d'aria o l'erogatore sono bloccati).
- Se il dispositivo si disattiva durante l'uso, impostare l'interruttore sulla posizione "0" e aspettare circa cinque minuti prima di riaccenderlo.
- La tensione di rete deve corrispondere a quella specificata sul prodotto.
- Possono presentarsi dei rischi anche quando i dispositivi

- non sono accesi. Per ragioni di sicurezza, spegnere il dispositivo e scollegarlo quando non è in uso.
- Estrarre la spina dalla presa a muro quando:
 - il dispositivo non funziona correttamente quando è acceso;
 - il dispositivo è caduto;
 - il dispositivo ha urtato contro qualcosa;
 - prima di pulire il dispositivo;
 - dopo l'uso.
 - Spegnerne il dispositivo quando non è in uso, anche per un breve periodo.
 - Scollegare sempre il dispositivo quando lo si lascia incustodito per un periodo più lungo.
 - Non lasciare mai il dispositivo incustodito.
 - Non utilizzare mai il dispositivo quando è danneggiato. Controllare regolarmente che il dispositivo e il cavo non siano danneggiati. Il cavo non può essere sostituito. Il dispositivo non sarà più utilizzabile se il cavo è danneggiato. Le riparazioni devono essere realizzate esclusivamente da esperti. Le riparazioni realizzate in modo non corretto possono essere molto pericolose per l'utente.
 - Se il dispositivo è danneggiato, contattare il fornitore per sapere se è ancora possibile utilizzarlo.
- Quando si scollega il cavo, prenderlo dalla spina. Non tirare mai il cavo stesso.
 - Non inserire la spina nella presa a muro quando:
 - il cavo è danneggiato;
 - il dispositivo è visibilmente danneggiato;
 - il dispositivo è caduto.
 - Non lasciare che il cavo tocchi le parti calde del dispositivo.
 - Assicurarsi sempre che il cavo non sia imbrigliato quando si sposta il dispositivo.
 - Evitare di inciampare sul cavo.
 - Non coprire mai il cavo con tappeti, tappetini, coperte, ecc.
 - Non avvolgere mai il cavo attorno al dispositivo.
 - Controllare regolarmente che non ci siano rotture nel cavo del dispositivo per evitare cortocircuiti.
 - Lasciare raffreddare il dispositivo prima di riportarlo a pulirlo.
 - Conservare il dispositivo in un luogo sicuro per evitare un uso errato accidentale.
 - Il dispositivo dev'essere conservato in un luogo asciutto a una temperatura compresa tra 15°C - 25°C.
 - Non esporre il dispositivo a fonti di calore (termosifone, forno, ecc.), alla luce diretta del sole o all'umidità.

- Tenere il dispositivo pulito e non utilizzare prodotti abrasivi o contenenti solventi.
- Collegare il dispositivo solo a sistemi elettrici conformi alle normative vigenti e dotati di un fusibile ritardato. Assicurarsi che la corrente massima di tutti i dispositivi collegati a questo fusibile non superi la sua corrente massima (16A).
- Si consiglia di dotare il gruppo a cui il bagno è collegato con un interruttore differenziale di massimo 30 mA per aumentare la sicurezza. Chiedere consigli al proprio elettricista.

> ISTRUZIONI PER L'USO

Lavare i capelli e asciugarli con un asciugamano. Collegare il dispositivo alla corrente. Impostare l'interruttore sulla velocità e sulla temperatura desiderate.

Impostazione di velocità e temperatura

2 = Flusso potente

1 = Flusso normale

0 = Dispositivo spento

Funzione aria fredda

❄ Utilizzare il tasto per la funzione aria fredda per fissare i capelli con un flusso d'aria fredda.

Concentratore

Questo erogatore consente di puntare il flusso d'aria in modo più accurato sui capelli. Il concentratore può essere facilmente fissato sulla parte anteriore del dispositivo.

> PULIZIA E MANUTENZIONE

- Scollegare il dispositivo prima di pulirlo.
- Non lasciare che i bambini puliscano il dispositivo.
- Non immergerlo mai in acqua.
- Proteggere il dispositivo dalla polvere.
- Pulire occasionalmente la griglia di ventilazione per rimuovere polvere e capelli.
- È possibile utilizzare un panno leggermente umido per pulire il dispositivo. Successivamente, asciugare il dispositivo con un panno asciutto.

> AMBIENTE E SMALTIMENTO

Ai sensi della Direttiva europea 2012/19/ EU sui rifiuti di apparecchiature elettriche ed elettroniche (RAEE), l'apparecchio è marchiato con il simbolo del contenitore di spazzatura mobile barrato ad indicare che il prodotto non può essere smaltito come rifiuto domestico. L'apparecchio deve essere portato ad apposito punto di raccolta per il trattamento, il recupero e il riciclaggio di RAEE (informazioni disponibili presso il municipio del proprio comune) o riportato a un rivenditore sulla base del principio "1 per 1 gratuito" (il ritiro da parte del rivenditore non genera alcun diritto a pagamento o sconto). Il consumatore o utente contribuisce così a preservare le risorse naturali e a proteggere la salute umana rispettando l'ambiente.



> GARANZIA

L'apparecchio CARMEN gode di due (2) anni di garanzia da calcolare a partire dalla data di acquisto, in normali condizioni di uso. La garanzia non copre danni provocati direttamente o indirettamente da uso improprio, negligenza, uso non autorizzato, incidenti, riparazioni o modifiche non autorizzate, nonché assenza di manutenzione. Conservare lo scontrino/fattura come prova dell'avvenuto acquisto. Gli accessori dell'apparecchio non sono coperti da garanzia.

ESCLUSIONI DALLA GARANZIA

- Modifiche, smontaggio o integrazione con altro apparecchio o gruppo che rende l'apparecchio fisso o semi-fisso;
- Normale usura e consumo delle parti;
- Degrado dovuto a uso improprio;

- Mancato rispetto delle indicazioni riportate nel manuale per l'utente o delle istruzioni per la manutenzione e la sicurezza;
- Danni derivanti da manutenzione scarsa o assente;
- Danni provocati da fattori esterni (fulmini, ecc.);
- Uso anomalo dell'apparecchio;
- Stoccaggio improprio;
- Urti;
- Deformazione dell'involucro esterno;
- Apparecchio immerso in liquido;
- Uso di parti o accessori non autorizzato da parte di Glen Dimplex France;
- Garanzia scaduta.

Per garanzia e assistenza ti rimandiamo al rivenditore e per ulteriori informazioni puoi consultare il nostro sito web www.carmen.nl.

Questo è un dispositivo di classe II con doppio isolamento e nessuna messa a terra



Questo dispositivo è conforme alla direttiva sulla compatibilità elettromagnetica 2014/30 / UE e alla direttiva sulla bassa tensione 2014/35/UE.



CARMEN

Most recent IM can be
downloaded from www.carmen.nl

Glen Dimplex B.V.
Saturnus 8
8448 CC HEERENVEEN
Netherlands

Tel: +31 (0)513 78 98 40
Fax: +31 (0)513 78 98 41
Service: +31 (0)513 78 98 58

info@glendimplex.nl