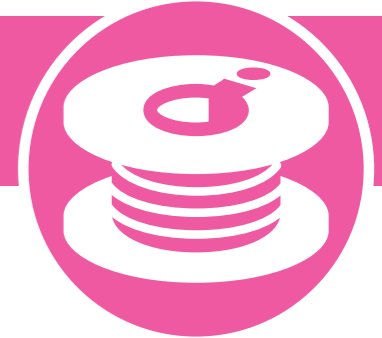


EN Quick Reference Guide 1 - Winding/Installing the Bobbin -
DE Kurzanleitung 1 - Aufspulen/Einsetzen der Spule -
FR Guide de référence rapide 1 - Bobinage/installation de la canette -
NL Beknopte bedieningshandleiding 1 - Spoel opwinden/installeren -

IT Guida di riferimento rapido 1 - Avvolgimento/Installazione della spolina -
ES Guía de referencia rápida 1 - Devanar/colocar la bobina -
PT Guia de referência rápida 1 - Encher/Instalar a bobina -
RU Краткий справочник 1 - Намотка/установка шпульки -

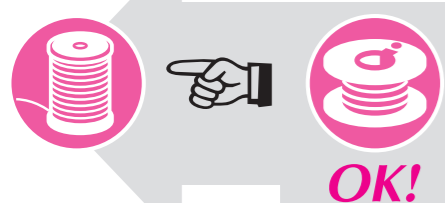
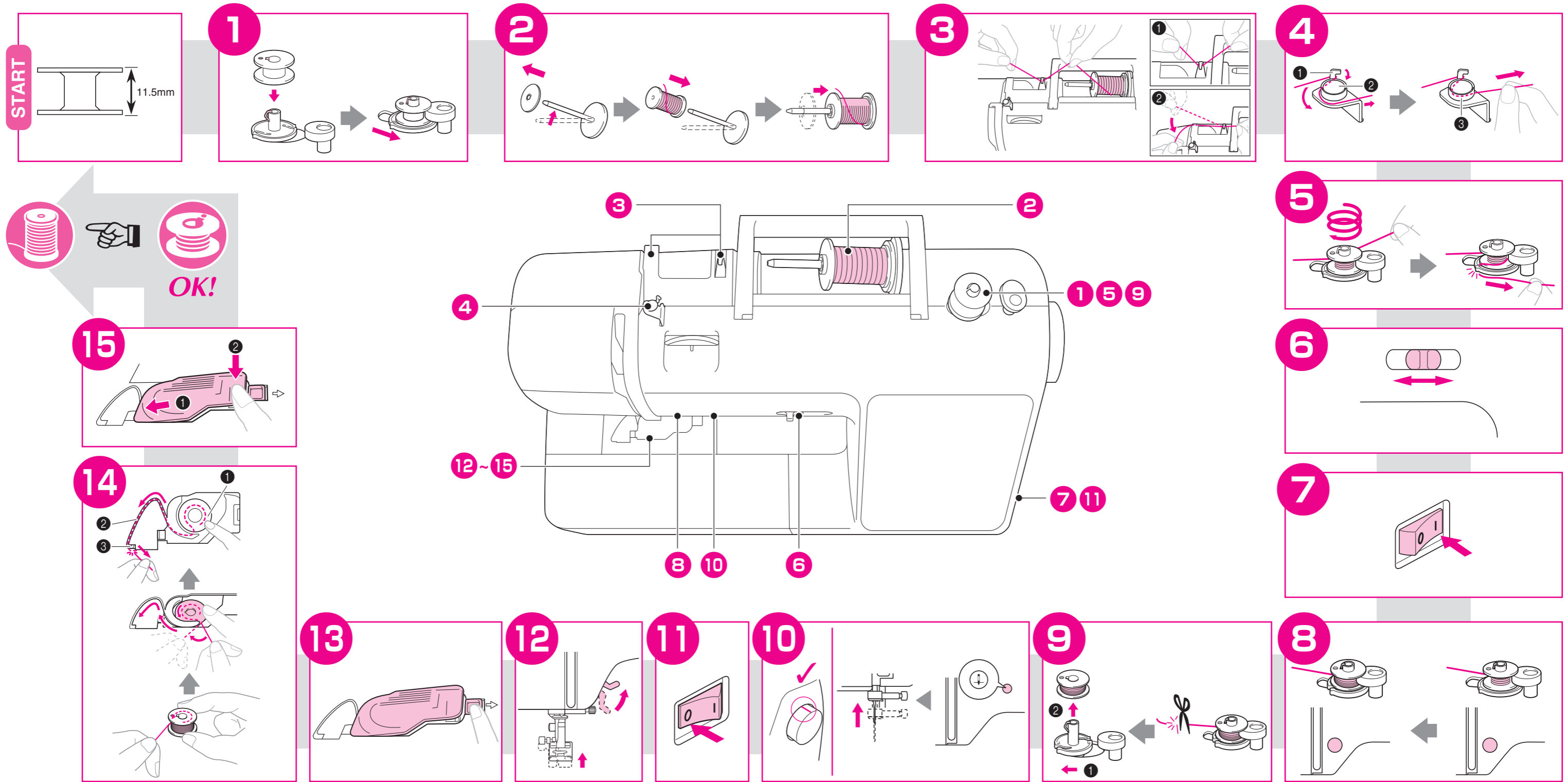
SC 快速操作指南 1 - 梭芯绕线 / 安装 -
TC 快速導覽手冊 1 - 梭子繞線 / 安裝 -
KO 빠른 설정가이드 1 - 밑실 감기/실토리 설치 -
AR دليل مرجعي سريع 1 - لف/تركيب المكوك -



EN Before using your machine for the first time, please read the "IMPORTANT SAFETY INSTRUCTIONS" in the Operation Manual. Refer to the Operation Manual for detailed instruction.
DE Bevor Sie die Maschine zum ersten Mal verwenden, lesen Sie bitte „WICHTIGE SICHERHEITSHINWEISE“ in der Bedienungsanleitung. Ausführliche Hinweise finden Sie in der Bedienungsanleitung.
FR Avant d'utiliser votre machine pour la première fois, veuillez lire les « INSTRUCTIONS DE SÉCURITÉ IMPORTANTES » indiquées dans le manuel d'instructions. Reportez-vous au manuel d'instructions pour des informations détaillées.
NL Lees – voordat u de machine de eerste keer gebruikt – de "BELANGRIJKE VEILIGHEIDSIJNSTRUCTIES" in de Bedieningshandleiding. In de Bedieningshandleiding vindt u uitvoerige aanwijzingen.

IT Prima di utilizzare la macchina per la prima volta, leggere "IMPORTANTI ISTRUZIONI DI SICUREZZA" nel Manuale di istruzioni. Per le istruzioni dettagliate, consultare il Manuale di istruzioni.
ES Antes de utilizar la máquina por primera vez, lea las "INSTRUCCIONES DE SEGURIDAD IMPORTANTES" en el Manual de instrucciones. Consulte las instrucciones detalladas en el Manual de instrucciones.
PT Antes de utilizar a sua máquina pela primeira vez, leia as "INSTRUÇÕES DE SEGURANÇA IMPORTANTES" no Manual de Operações. Consulte o Manual de Operações para obter instruções detalhadas.
RU Перед первым использованием машины прочитайте раздел "ВАЖНЫЕ ИНСТРУКЦИИ ПО БЕЗОПАСНОСТИ" в "Руководстве пользователя". Подробные инструкции см. в "Руководстве пользователя".

SC 在首次使用本机前，请仔细阅读使用说明书中的“安全须知”。请参见使用说明书了解详细说明。
TC 第一次使用縫紉機之前，請閱讀使用說明書中的「安全須知」。如需詳細指示，請參考使用說明書。
KO 기기를 처음 사용하기 전에 작동 설명서의 "중요 안전 수칙"을 읽어보세요. 자세한 지침은 작동 설명서를 참조하세요.
AR قبل استخدام الماكينة للمرة الأولى، يُرجى قراءة "إرشادات السلامة المهمة" في دليل التشغيل. ارجع إلى دليل التشغيل للحصول على إرشادات مفصلة.



- EN Quick Reference Guide 2 - Upper threading -
- DE Kurzanleitung 2 - Einfädeln des Oberfadens -
- FR Guide de référence rapide 2 - Enfilage supérieur -
- NL Beknopte bedieningshandleiding 2 - Inrijgen van de bovendraad -

- IT Guida di riferimento rapido 2 - Infilatura superiore -
- ES Guía de referencia rápida 2 - Hilo superior -
- PT Guia de referência rápida 2 - Passagem da linha superior -
- RU Краткий справочник 2 - Заправка верхней нити -

- SC 快速操作指南 2 - 面线穿线 -
- TC 快速導覽手冊 2 - 穿上線 -
- KO 빠른 설정가이드 2 - 윗실 끼우기 -
- AR دليل مرجعي سريع 2 - تركيب الخيط العلوي -



- EN Before using your machine for the first time, please read the "IMPORTANT SAFETY INSTRUCTIONS" in the Operation Manual. Refer to the Operation Manual for detailed instruction.
- DE Bevor Sie die Maschine zum ersten Mal verwenden, lesen Sie bitte „WICHTIGE SICHERHEITSHINWEISE“ in der Bedienungsanleitung. Ausführliche Hinweise finden Sie in der Bedienungsanleitung.
- FR Avant d'utiliser votre machine pour la première fois, veuillez lire les « INSTRUCTIONS DE SÉCURITÉ IMPORTANTES » indiquées dans le manuel d'instructions. Reportez-vous au manuel d'instructions pour des informations détaillées.
- NL Lees – voordat u de machine de eerste keer gebruikt – de "BELANGRIJKE VEILIGHEIDSINSTRUCTIES" in de Bedieningshandleiding. In de Bedieningshandleiding vindt u uitvoerige aanwijzingen.

- IT Prima di utilizzare la macchina per la prima volta, leggere "IMPORTANTI ISTRUZIONI DI SICUREZZA" nel Manuale di istruzioni. Per le istruzioni dettagliate, consultare il Manuale di istruzioni.
- ES Antes de utilizar la máquina por primera vez, lea las "INSTRUCCIONES DE SEGURIDAD IMPORTANTES" en el Manual de instrucciones. Consulte las instrucciones detalladas en el Manual de instrucciones.
- PT Antes de utilizar a sua máquina pela primeira vez, leia as "INSTRUÇÕES DE SEGURANÇA IMPORTANTES" no Manual de Operações. Consulte o Manual de Operações para obter instruções detalhadas.
- RU Перед первым использованием машины прочитайте раздел "ВАЖНЫЕ ИНСТРУКЦИИ ПО БЕЗОПАСНОСТИ" в "Руководстве пользователя". Подробные инструкции см. в "Руководстве пользователя".

- SC 在首次使用本机前, 请仔细阅读使用说明书中的“安全须知”。请参见使用说明书了解详细说明。
- TC 第一次使用縫紉機之前, 請閱讀使用說明書中的「安全須知」。如需詳細指示, 請參考使用說明書。
- KO 기기를 처음 사용하기 전에 작동 설명서의 "중요 안전 수칙" 을 읽어보세요. 자세한 지침은 작동 설명서를 참조하세요.
- AR قبل استخدام الماكينة للمرة الأولى، يُرجى قراءة "إرشادات السلامة المهمة" في دليل التشغيل. ارجع إلى دليل التشغيل للحصول على إرشادات مفصلة.

