

 **BESTRON**[®]
KITCHEN HEROES



140
Watts

220
240
Volts

50
Hz



AVS501
INSTRUCTION MANUAL

DE Bedienungsanleitung

EN Instruction manual

FR Mode d'emploi

IT Istruzioni per l'uso

NL Handleiding

ES Manual del usuario

HERZLICHEN GLÜCKWUNSCH!

Herzlichen Glückwunsch zum Erwerb dieses Bestron-Produktes. In dieser Gebrauchsanweisung erläutern wir die Funktion und die Benutzung. Lesen Sie somit diese Gebrauchsanweisung aufmerksam durch, bevor Sie das Gerät benutzen. Verwenden Sie das Gerät nur so, wie es in der Gebrauchsanweisung beschrieben ist. Bewahren Sie die Gebrauchsanweisung danach sorgfältig auf.

Bei einem Defekt:

Sollte das Gerät unverhofft einen Defekt aufweisen, versuchen Sie dann nie, die Reparatur selbst vorzunehmen. Lassen Sie Reparaturen immer von einem qualifizierten Mechaniker ausführen.

Benutzung durch Kinder:

- Dieses Gerät darf von Kinder älter als 8 Jahren und Personen mit vermindertem körperlichen, sinnlichen oder geistigen Vermögen oder Mangel an Erfahrung und Kenntnis benutzt werden, aber nur unter Beaufsichtigung oder wenn sie über die sichere Benutzung des Gerätes aufgeklärt wurden und dessen mögliche Gefahren verstehen.
- Die Reinigung und Wartung dürfen nicht von Kindern durchgeführt werden, außer wenn sie älter als 8 Jahre sind und beaufsichtigt werden.
- Halten Sie das Gerät und das Kabel außerhalb der Reichweite von Kindern bis 8 Jahren.
- Kinder müssen im Auge behalten werden, um sich dessen sicher zu sein, dass sie nicht mit dem Gerät spielen.

WAS SIE ÜBER ELEKTROGERÄTE WISSEN MÜSSEN

- Kontrollieren Sie, ob die Netzspannung der auf dem Typenschild eines Elektrogerätes angegebenen Netzspannung entspricht, bevor Sie es benutzen.
- Kontrollieren Sie, ob die Steckdose, an die Sie ein Elektrogerät anschließen, geerdet ist.
- Stellen Sie Elektrogeräte immer an einer Stelle auf, an der sie nicht fallen können, und auf einen stabilen und ebenen Untergrund.
- Bestimmte Teile eines Elektrogerätes können warm oder manchmal heiß werden. Berühren Sie diese nicht, um Verbrennungen zu vermeiden.
- Sorgen Sie dafür, dass Ihre Hände trocken sind, wenn Sie ein Elektrogerät, ein Kabel oder einen Stecker berühren.

- Elektrogeräte müssen zur Vermeidung einer Feuergefahr ihre Wärme abgeben können. Sorgen Sie somit dafür, dass das Gerät ausreichend frei ist und nicht mit brennbarem Material in Kontakt kommen kann. Elektrogeräte dürfen nie bedeckt werden.
- Sorgen Sie dafür, dass Elektrogeräte, Kabel oder Stecker nicht mit Wasser in Berührung kommen.
- Tauchen Sie Elektrogeräte, Kabel oder Stecker nie in Wasser oder eine andere Flüssigkeit.
- Fassen Sie Elektrogeräte nie an, wenn sie ins Wasser gefallen sind. Ziehen Sie direkt den Stecker aus der Steckdose. Benutzen Sie das Gerät nicht mehr.
- Sorgen Sie dafür, dass Elektrogeräte, Kabel und Stecker nicht mit Hitzequellen, wie zum Beispiel eine heiße Kochplatte oder offenes Feuer, in Berührung kommen.
- Lassen Sie Kabel nie über den Rand der Anrichte, Arbeitsplatte oder einen Tisch hängen.
- Ziehen Sie den Stecker immer aus der Steckdose, wenn Sie das Elektrogerät nicht benutzen.
- Wenn Sie den Stecker aus der Steckdose ziehen, ziehen Sie dann am Stecker selbst und nicht am Kabel.
- Kontrollieren Sie regelmäßig, ob das Kabel des Elektrogerätes noch intakt ist. Benutzen Sie das Gerät nicht, wenn das Kabel Beschädigungen aufweist. Wenn das Kabel beschädigt ist, muss es vom Hersteller, einem technischen Kundendienst oder einer Person mit einer ähnlichen Qualifikation ersetzt werden, um jede Gefahr zu vermeiden.
- Das Gerät darf nicht mittels eines externen Zeitschalters oder durch ein separates System mit Fernbedienung eingeschaltet werden.

WAS SIE ÜBER DIESES GERÄT WISSEN MÜSSEN

- Seien Sie vorsichtig, wenn Sie das Gerät im Freien benutzen.
- Benutzen Sie das Gerät nie in feuchten Räumen.
- Reinigen Sie das Gerät nach der Benutzung gründlich (siehe Reinigung und Wartung).
- Verwenden Sie nur die original Qualitätssaugerbeutel oder -rollen dieses Geräts.

UMWELT



- Werfen Sie Verpackungsmaterial, wie zum Beispiel Plastik und Karton, in die dazu bestimmten Container.
- Dieses Produkt am Ende der Nutzungsdauer nicht als normalen Haushaltsabfall entsorgen, sondern bei einer Sammelstelle zur Wiederverwendung von elektrischem und elektronischem Gerät. Achten Sie auf das Symbol auf dem Produkt, der Gebrauchsanweisung oder Verpackung.
- Die Materialien können wie angegeben wiederverwendet werden. Durch Ihre Hilfe bei der Wiederverwendung, der Verarbeitung der Materialien oder anderen Formen der Nutzung des alten Gerätes leisten Sie einen wichtigen Beitrag zum Schutz unserer Umwelt.
- Informieren Sie sich bei der Gemeinde nach der richtigen Sammelstelle bei Ihnen in der Nähe.

CE-KONFORMITÄTSERKLÄRUNG

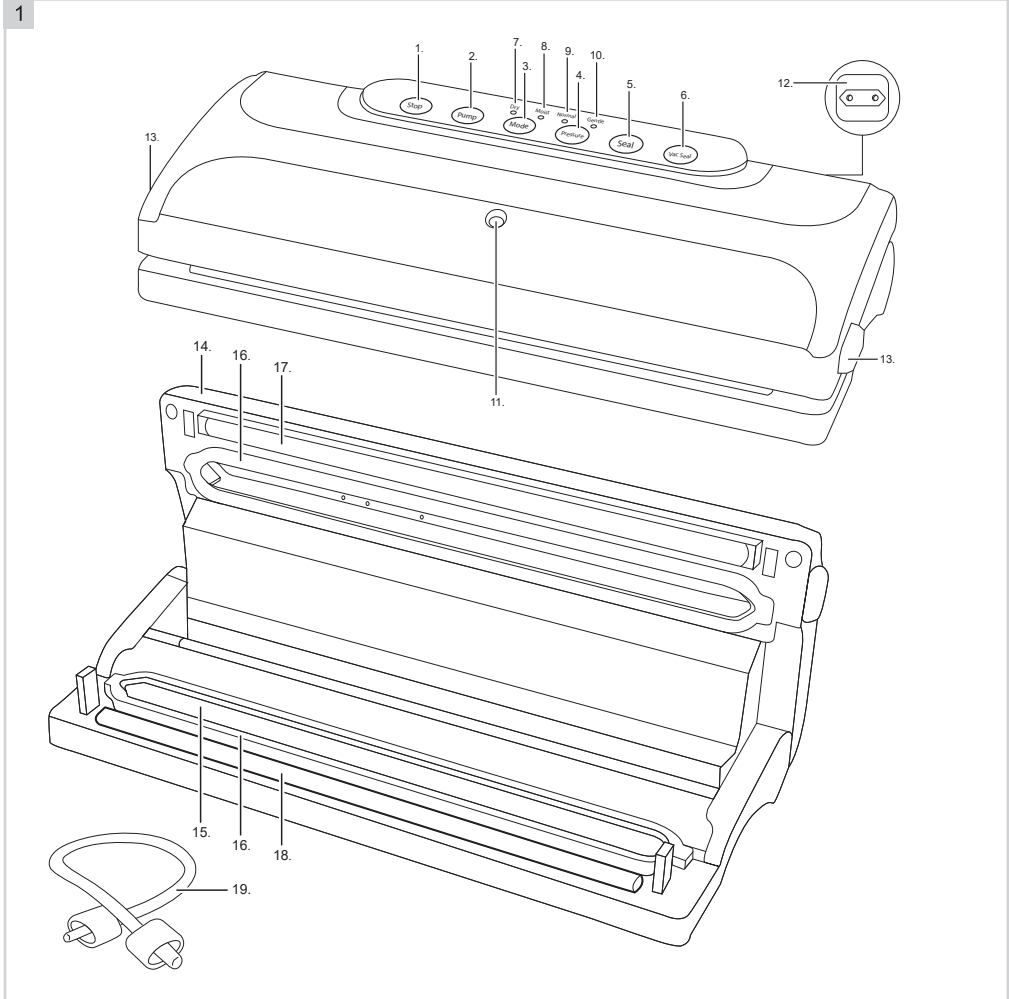
Dieses Produkt erfüllt die Bestimmungen in den folgenden europäischen Richtlinien auf Sicherheitsgebiet:

- | | |
|-----------------------------|------------|
| • EMV-Richtlinie | 2014/30/EU |
| • Niederspannungsrichtlinie | 2014/35/EU |
| • RoHS-Richtlinie | 2011/65/EU |

R. Neyman
Quality control

BENUTZUNG - Allgemein

Dieses Gerät ist nur für den Hausgebrauch konzipiert und eignet sich nicht für kommerzielle Zwecke.



- | | |
|--|--|
| 1. STOP (STOPPEN)-Taste mit Kontrollleuchte | 11. Schlauchanschlussstelle |
| 2. PUMP (PUMPEN)-Taste mit Kontrollleuchte | 12. Stauraum für das Kabel mit Stecker |
| 3. MODE (MODUS)-Taste | 13. Verriegelungsknöpfe |
| 4. PRESSURE (DRUCK)-Taste | 14. Deckel |
| 5. SEAL (VERSIEGELN)-Taste mit Kontrollleuchte | 15. Vakuumkammer |
| 6. VACUUM SEAL (VAKUUMVERSIEGELUNGS)-Taste mit Kontrollleuchte | 16. Oberer und unterer Dichtring |
| 7. Kontrollleuchte für die Einstellung „Dry“ (Trocken) | 17. 1 Dichtleiste |
| 8. Kontrollleuchte für die Einstellung „Moist“ (Feucht) | 18. Druckgummi |
| 9. Kontrollleuchte für die Einstellung „Normal“ | 19. Vakuumschlauch |
| 10. Kontrollleuchte für die Einstellung „Gentle“ (Sanft) | |

BENUTZUNG - Erste Verwendung

1. Entnehmen Sie das Gerät aus der Verpackung und entfernen Sie sämtliches Verpackungsmaterial.
2. Reinigen Sie das Gerät und die losen Teile, um Rückstände aus dem Fertigungsprozess zu entfernen (siehe Abschnitt „Reinigung und Wartung“).
3. Entfernen Sie die Kartonunterlage.

ACHTUNG:

- Die Kartonunterlage nicht wegwerfen, sie sollte nach Gebrauch ausgetauscht werden (siehe Abschnitt „Reinigung und Wartung“).

BENUTZUNG - Funktionstasten

- STOP (1):** Wenn Sie diese Taste während des Betriebs drücken, wird der Vakuum- oder Versiegelungsvorgang sofort gestoppt.
- PUMP (2):** Taste zum Vakuumieren eines Vakuumbehälters oder Vakuumverschlusses mithilfe des mitgelieferten Schlauchs.
- MODE (3):** Taste zur Einstellung der optimalen Siegelzeit.
 - Die Einstellung „Dry“ (Trocken) (7) wird für trockene Produkte und feuchtigkeitsfreie Lebensmittel verwendet. Diese Produkte benötigen eine kürzere Siegelzeit. Die Anzeige „Dry“ (Trocken) (7) leuchtet auf.
 - Die Einstellung „Moist“ (Feucht) (8) wird für Produkte verwendet, die innen feucht sind oder feuchte Lebensmittel enthalten. Diese Produkte benötigen eine längere Siegelzeit. Die Anzeige „Moist“ (Feucht) (8) leuchtet auf.
- PRESSURE (4):** Taste zur Einstellung des optimalen Vakuumdrucks.
 - Die Einstellung „Normal“ (9) wird für feste Lebensmittel verwendet, die dem normalen Vakuumdruck standhalten. Die Anzeige „Normal“ (9) leuchtet auf.
 - Die Einstellung „Gentle“ (Sanft) (10) wird für weiche und druckempfindliche Lebensmittel verwendet, bei denen ein niedrigerer Druck erwünscht ist. Die Anzeige „Gentle2 (Sanft) (10) leuchtet auf.
- SEAL (5):** Taste zum Verschließen von Folienbeuteln oder Folienrollen, ohne Vakuumieren.
- VACUUM SEAL (6):** Taste, die den Vakuumiervorgang startet und dann eine automatische Versiegelung durchführt.

BENUTZUNG - Versiegeln eines Beutels mit Vakuumfolie

1. Stellen Sie das Gerät auf eine ebene und stabile Fläche und lassen Sie genügend Platz um das Gerät herum.
2. Schließen Sie das Netzkabel an und überprüfen Sie, ob die Kontrollleuchten leuchten.
3. Berechnen Sie die Länge des Beutels, den Sie zum Verpacken der Lebensmittel/Objekte benötigen. Merken Sie sich die Länge der Lebensmittel/Objekte, addieren Sie 8 cm und eventuell 2 Extra-cm hinzu, falls Sie den Beutel danach wiederverwenden möchten. Wenn Sie den Beutel mehrmals verwenden möchten, müssen Sie für jede Wiederverwendung des Beutels 2 cm addieren. Schneiden Sie die richtige Länge der Folienrolle mit einer Schere ab.
4. Öffnen Sie die Abdeckung (14) des Gerätes.
5. Eine der beiden offenen Seiten des Beutels auf den Druckgummi (18) des geöffneten Gerätes legen. Der Beutel selbst sollte nicht in der Vakuumkammer platziert werden.
6. Schließen Sie den Deckel (14) und drücken Sie ihn auf beiden Seiten gleichzeitig nach unten, bis Sie ein Klicken auf beiden Seiten hören. Der Deckel wird dann durch Verriegelungsknöpfe (13) sicher verschlossen.
7. Drücken Sie die SEAL-Taste (5), um den Beutel zu verschließen. Die Kontrollleuchte blinkt, wenn das Versiegeln abgeschlossen worden ist.
8. Drücken Sie die Verriegelungstasten (13), um den Deckel zu öffnen. Der Beutel ist nun auf einer Seite versiegelt und kann nun befüllt werden.

BENUTZUNG - Vakuumieren und Verschließen eines Beutels

1. Stellen Sie das Gerät auf eine ebene und stabile Fläche und lassen Sie genügend Platz um das Gerät herum.
2. Schließen Sie das Netzkabel an und überprüfen Sie, ob die Kontrollleuchten leuchten.
3. Legen Sie die Lebensmittel/Objekte, die Sie aufbewahren möchten, in die Tasche, stellen Sie sicher, dass die Tasche 8 cm größer ist als die Lebensmittel/Objekte, die Sie aufbewahren möchten.
4. Öffnen Sie die Abdeckung (14) des Gerätes.
5. Legen Sie den offenen Teil des Beutels in die Vakuumkammer (15), wobei die glatte Seite des Beutels nach oben zeigen muss. Sorgen Sie dafür, dass die Seite des Beutels, die auf dem Druckgummi (18) aufliegt, vollständig sauber und frei von Lebensmittelrückständen ist. Der Beutel muss straff und ohne Falten aufliegen.

- Schließen Sie die Abdeckung (14) und drücken Sie sie gleichzeitig auf beiden Seiten nach unten, bis Sie ein Klicken auf beiden Seiten hören. Der Deckel wird dann durch Verriegelungsknöpfe (13) sicher verschlossen.
- Falls erforderlich, wählen Sie die gewünschte Einstellung durch Drücken der Taste MODE (3) und/oder PRESSURE (4).
- Drücken Sie die Taste VACUUM SEAL (6), um den Beutel zu vakuumieren und zu verschließen. Die Kontrollleuchte blinkt, wenn das Vakuumieren abgeschlossen ist.
- Drücken Sie die Verriegelungstasten (13), um den Deckel zu öffnen und zu überprüfen, ob der Beutel fest sitzt.

ACHTUNG::

- Die Dichtleiste (17) wird während des Betriebs sehr heiß und darf daher während des Betriebs oder unmittelbar nach Gebrauch nicht berührt werden!
- Für eine optimale Leistung lassen Sie die Maschine nach jedem Vakuumiervorgang 1 Minute lang abkühlen, bevor Sie den nächsten Beutel dazwischen legen. Die in der Vakuumkammer freigesetzte Feuchtigkeit muss nach Gebrauch immer sauber abgewischt werden.
- Falls Sie die minimale Abkühlzeit nicht einhalten, kann sich der Überhitzungsschutz einschalten. In diesem Fall sollten Sie das Gerät für ca. 30 Minuten ausschalten, bevor Sie es erneut verwenden.
- Sie können auch mehr als nur Lebensmittel zu vakuumieren. Campingartikel wie Streichhölzer, Erste-Hilfe-Verbände und Kleidung bleiben sauber und trocken, wenn sie vakuumiert werden. Besteck, das vakuumiert wird, wird nicht stumpf und eine vakuumverpackte Notfallkerze ist immer einsatzbereit.
- Sie können einen Vakuumbeutel öffnen, der mit einer Schere verschlossen wird.

BENUTZUNG - Absaugen von Vakuumbehältern

Dieses Gerät wird mit einem Vakuumschlauch (19) geliefert und verfügt über einen Schlauchanschluss (11), mit dem Sie Vakuumbehälter (nicht im Lieferumfang enthalten) vakuumieren können.

PROBLEME UND LÖSUNGSSTRATEGIEN

Das Gerät funktioniert nicht?

- Vergewissern Sie sich, dass das Netzkabel eingesteckt ist.
- Überprüfen Sie, ob die Kontrollleuchten leuchten.
- Der Überhitzungsschutz ist aktiviert: Lassen Sie das Gerät abkühlen.

Das Gerät vakuumiert den Beutel nicht vollständig?

- Es kann sich ein Loch im Beutel befinden, verwenden Sie einen neuen Beutel.
- Prüfen Sie, ob sich der Beutel ausreichend in der Vakuumkammer (15) befindet.
- Die Dichtringe (16) könnten sich überhitzt haben. Einige Minuten warten, bis sie sich abgekühlt haben und dann erneut versuchen.

Der Beutel bleibt nach dem Verschließen nicht vakuumdicht?

- Überprüfen Sie, ob der Beutel gerissen ist. Schützen Sie scharfe Kanten von Lebensmitteln oder Gegenständen mit einem Stück Küchenpapier.
- Überprüfen Sie, dass keine Verunreinigungen wie Krümel, Flüssigkeiten, Fette, etc. am Verschluss des Beutels haften bleiben. Öffnen Sie den Beutel wieder und versuchen Sie, ihn erneut zu schließen.

Der Beutel schmilzt?

- Bei Überhitzung der Dichtleiste (17) oder des Druckgummis (18) kann der Beutel schmelzen. In diesem Fall sollten Sie die Maschine ausschalten, den Deckel öffnen und die Teile einige Minuten abkühlen lassen.

REINIGUNG UND WARTUNG

Reinigen Sie das Gerät und seine losen Teile sorgfältig nach jedem Gebrauch:

- Ziehen Sie den Netzstecker der Maschine aus der Steckdose.
- Lassen Sie das Gerät vollständig abkühlen, bevor sie es reinigen oder lagern.
- Reinigen Sie die Außenseite des Gerätes mit einem feuchten Tuch und wischen Sie es mit einem trockenen Tuch ab. Stellen Sie sicher, dass keine Feuchtigkeit in das Gerät eintritt. Die Abdeckung des Gerätes kann zur einfachen Reinigung abgenommen werden.
- Der Deckel muss geöffnet bleiben und die Verriegelungselemente dürfen nicht miteinander verkleben. Außerdem darf nichts auf das Gerät gestellt werden, sodass kein Druck auf die Dichtringe (16) ausgeübt werden kann. Stecken Sie daher nach Gebrauch immer die mitgelieferte Kartonunterlage wieder in die Vakuumkammer (15) und bewahren Sie das Gerät an einem sicheren Ort auf.

ACHTUNG:

- Setzen Sie das Gerät, den Netzstecker oder das Kabel niemals Wasser aus. Stellen Sie das Gerät niemals in einen Geschirrspüler.
- Verwenden Sie bei der Reinigung keine aggressiven oder scheuernden Reinigungsmittel oder scharfe Gegenstände (z. B. Messer oder harte Bürsten).

GARANTIEBESTIMMUNGEN

Bestron handhabt unter den folgenden Bedingungen eine Garantie von 60 Monaten ab Kaufdatum gegen Defekte, die durch Herstellungs- und/oder Materialfehler entstanden sind.

1. Im genannten Garantiezeitraum werden keine Kosten für Arbeitslohn und Material berechnet.
2. Die unter der Garantie ausgeführte Reparatur verlängert nicht die Garantiefrist.
3. Defekte Zubehörteile oder bei Umtausch die defekten Geräte selbst werden automatisch Eigentum von Bestron.
4. Die Garantie gilt ausschließlich für den ersten Käufer und ist nicht übertragbar.
5. Die Garantie gilt nicht für einen Schaden, der entstanden ist durch:
 - Unfälle
 - falsche Benutzung
 - Verschleiß
 - Verwahrlosung
 - Fehlerhafte Installation
 - Anschluss an eine andere Netzspannung als die, die auf dem Typenschild genannt ist
 - Unautorisierte Veränderung
 - Von nicht qualifizierten Dritten ausgeführte Reparaturen
 - Benutzung entgegen den geltenden gesetzlichen, technischen oder Sicherheitsnormen
 - Unvorsichtigen Transport ohne geeignete Verpackung oder anderen Schutz
6. Ein Anspruch auf Garantie kann nicht erhoben werden bei:
 - Einem Schaden während des Transports
 - Der Entfernung oder Änderung der Seriennummer des Gerätes
7. Von der Garantie ausgenommen sind:
 - Kabel
 - Lampen
 - Zubehörteile aus Glas
8. Die Garantie berechtigt neben dem Ersatz beziehungsweise der Reparatur der defekten Zubehörteile nicht zu irgendeiner Erstattung eines eventuellen Schadens. Bestron kann nie für einen eventuellen Folgeschaden oder irgendwelche andere Konsequenzen, die durch oder in Bezug auf das von ihr gelieferte Gerät entstanden sind, haftbar gemacht werden.
9. Der Garantieanspruch kann nur bei Ihrem (Web-)Händler oder direkt beim Bestron Kundendienst geltend gemacht werden. Senden Sie ein Gerät nicht ohne vorherige Rücksprache zurück. Das Paket kann dann abgelehnt werden und eventuelle Kosten gehen zu Ihren Lasten. Nehmen Sie erst für Anweisungen, wie Sie das Gerät einpacken und versenden müssen, Kontakt auf. Jedem Garantieanspruch muss der Kaufbeleg beigelegt werden.

SERVICE

Sollte sich unverhofft eine Störung ergeben, dann können Sie mit dem BESTRON-Kundendienst Kontakt aufnehmen: **www.bestron.com/service**

FÉLICITATIONS !

Nous vous félicitons pour l'achat de votre produit Bestron. Dans le présent manuel d'utilisation, nous vous expliquons comment celui fonctionne et comment vous devez l'utiliser. Nous vous invitons par conséquent à lire attentivement les instructions d'utilisation avant d'utiliser l'appareil. Lorsque vous l'utilisez, prenez soin de suivre parfaitement les instructions d'utilisation. Conserver-les précautionneusement.

En cas de dysfonctionnement :

Si l'appareil devait malencontreusement ne plus fonctionner, n'essayez jamais de le réparer vous-même. Vous devez laisser le soin de le faire à un réparateur/technicien qualifié.

Utilisation par des enfants :

- Le présent appareil peut être utilisé par des enfants de plus de 8 ans et par des personnes dont les facultés physiques, sensorielles ou psychiques sont diminuées ou des personnes n'ayant ni l'expérience ni les connaissances requises, à condition toutefois qu'une personne s'assure qu'ils/elles ont pris connaissance des instructions permettant de l'utiliser en toute sécurité et qu'ils/elles ont conscience des dangers potentiels.
- Le nettoyage et l'entretien ne peuvent être effectués par des enfants de moins de 8 ans. Les enfants de plus de 8 ans doivent être sous la surveillance d'un adulte.
- Conservez l'appareil et le câble hors de portée des enfants de moins de 8 ans.
- Veillez à toujours surveiller les enfants de sorte à vous assurer qu'ils ne jouent pas avec l'appareil.

CE QUE VOUS DEVEZ SAVOIR AU SUJET DES APPAREILS ELECTRIQUES

- Avant toute utilisation, vérifiez que la tension électrique du réseau correspond à la tension électrique indiquée sur la plaque signalétique de l'appareil concerné.
- Contrôlez que la prise à laquelle vous raccordez l'appareil électrique est reliée à la terre.
- Veillez toujours à placer les appareils électriques sur une surface stable et plane et à un endroit où celui-ci ne peut pas tomber.
- Certains éléments d'un appareil électrique peuvent devenir chauds ou parfois même brûlants. Prenez soin de ne pas les toucher afin d'éviter de vous brûler.

- Assurez-vous que vos mains sont sèches lorsque vous touchez un appareil électrique, un fil/câble ou une prise.
- Les appareils électriques doivent pouvoir libérer la chaleur qu'ils produisent de sorte à éviter tout risque d'incendie. Vérifiez par conséquent s'il y a suffisamment d'espace autour de l'appareil et faites en sorte que celui-ci ne puisse entrer en contact avec du matériel inflammable. Les appareils électriques ne doivent jamais être couverts.
- Assurez-vous que les appareils électriques, les fils/câbles ou les prises n'entrent pas en contact avec de l'eau.
- N'immergez jamais des appareils électriques, des fils/câbles ou prises dans de l'eau ou dans un autre liquide.
- Ne saisissez jamais un appareil électrique lorsque celui-ci est tombé dans l'eau. Débranchez-le immédiatement et ne l'utilisez plus.
- Assurez-vous que les appareils électriques, les fils/câbles ou les prises n'entrent pas en contact avec des sources de chaleur comme une plaque de cuisson brûlante ou avec du feu.
- Ne laissez pas pendre des fils/câbles sur le rebord d'un évier, d'un plan de travail ou d'une table.
- Débranchez toujours l'appareil de la prise de contact lorsque vous ne l'utilisez pas.
- Lorsque vous débranchez l'appareil de la prise de contact, prenez soin de tirer en saisissant la partie dure de la prise mâle et non pas en tirant sur le fil/câble.
- Contrôlez régulièrement si le fil/câble de l'appareil électrique est encore intact. N'utilisez pas l'appareil si le fil/câble présente des signes d'endommagement. Si le fil/câble est endommagé, celui-ci doit être remplacé par le fabricant, par un service technique ou par une personne ayant une compétence/qualification similaire, ceci afin d'éviter tout danger.
- L'appareil ne peut être mis en marche en ayant recours à une minuterie externe ou à un système séparé avec télécommande.

CE QUE VOUS DEVEZ SAVOIR AU SUJET DE CET APPAREIL

- Soyez prudent lorsque vous utilisez l'appareil à l'extérieur.
- N'utilisez jamais l'appareil dans des pièces humides.
- Après utilisation, nettoyez soigneusement l'appareil (voir Nettoyage et entretien).
- Utilisez uniquement les sacs ou les rouleaux sous vide de qualité originale de cet appareil.

ENVIRONNEMENT



- Débarrassez-vous du matériel d'emballage comme le plastique et les boîtes dans les containers destinés à cet effet.
- À la fin de sa durée de vie, ne jetez pas ce produit comme un simple déchet ménager mais remettez-le à un centre de collecte de recyclage des produits électriques et électroniques. Consultez le symbole sur le produit, le mode d'emploi ou l'emballage.
- Les matériels/matériaux peuvent être réutilisés comme indiqué. En apportant votre aide au recyclage et au traitement des matériels/matériaux ou à tout autre forme de réutilisation d'anciens appareils, vous contribuez à la protection de l'environnement.
- Informez-vous auprès de votre commune pour obtenir la liste des points de collecte à proximité de chez vous.

DÉCLARATION DE CONFORMITÉ CE

Le présent produit répond aux exigences des directives européennes suivantes en matière de sécurité :

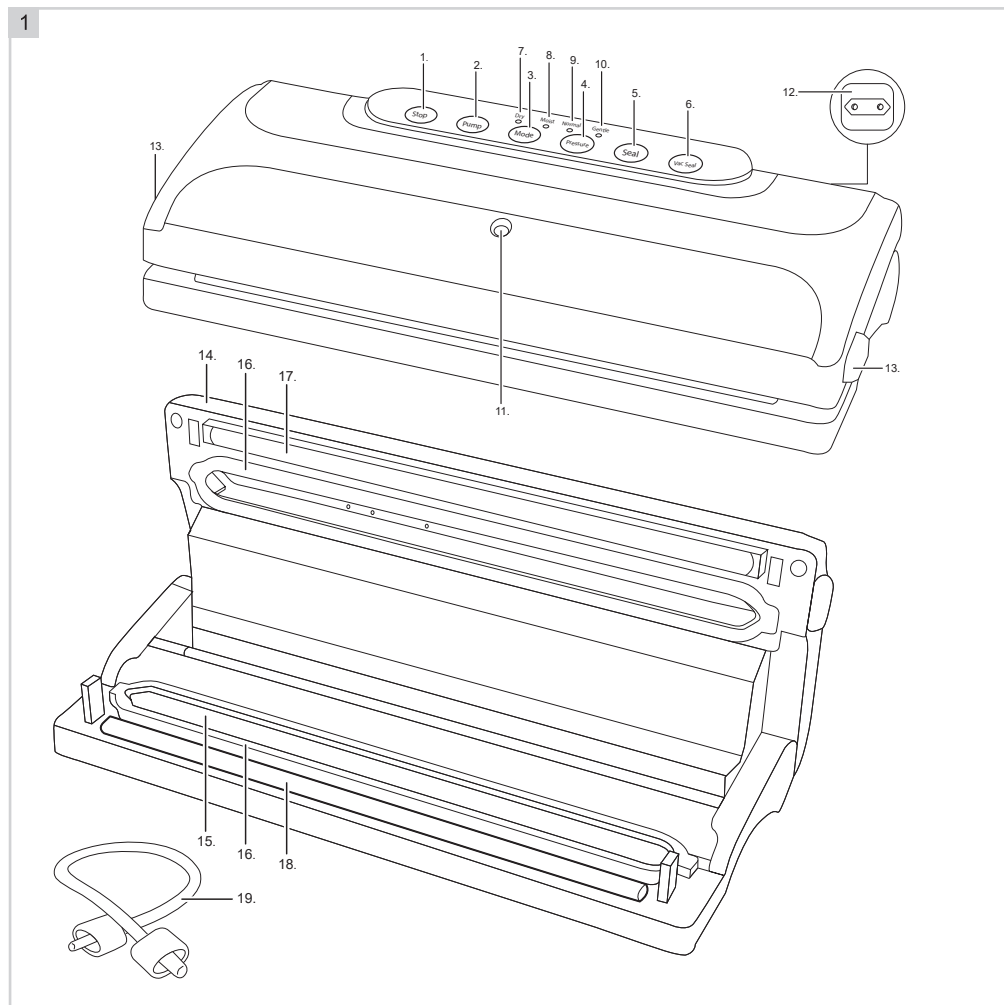
- | | |
|---------------------------|------------|
| • Directive CEM | 2014/30/EU |
| • Directive Basse tension | 2014/35/EU |
| • Directive RoHS | 2011/65/EU |



R. Neyman
Contrôle qualité

FONCTIONNEMENT - Généralités

L'appareil est uniquement destiné à des fins domestiques et non à un usage professionnel.



- | | |
|---|--|
| 1. Bouton STOP avec Indicateur lumineux | 11. Point de raccordement du tuyau |
| 2. Bouton PUMP (pompe) avec Indicateur lumineux | 12. Compartiment de rangement du cordon avec fiche |
| 3. Bouton MODE | 13. Bouton de verrouillage |
| 4. Bouton PRESSURE (pression) | 14. Couvercle |
| 5. Bouton SEAL (joint d'étanchéité) avec Indicateur lumineux | 15. Chambre à vide |
| 6. Bouton VACUUM SEAL (fermeture à vide) avec Indicateur lumineux | 16. Bague d'étanchéité supérieure et inférieure |
| 7. Indicateur lumineux réglage « Dry » (sec) | 17. Bande d'étanchéité |
| 8. Indicateur lumineux réglage « Moist » (humide) | 18. Caoutchouc de serrage |
| 9. Indicateur lumineux réglage « Normal » | 19. Tuyau à vide |
| 10. Indicateur lumineux réglage « Gentle » (doux) | |

FONCTIONNEMENT - Première utilisation

1. Retirez l'appareil de l'emballage et enlevez tous les composants d'emballage.
2. Nettoyez l'appareil et les pièces détachées pour éliminer les résidus de fabrications éventuels (voir « Nettoyage et entretien »).
3. Retirez le carton de support.

ATTENTION :

- Ne jetez pas le carton de support, il doit être remplacé après usage (voir « Nettoyage et entretien »).

FONCTIONNEMENT - Boutons de fonctions

- STOP (1):** En appuyant sur ce bouton pendant l'utilisation, le processus de soudure et de mise sous vide s'arrête directement.
- PUMP (2):** Bouton pour mettre sous vide une boîte de conservation sous vide ou un bouchon de bouteille sous vide à l'aide du tube fourni.
- MODE (3):** Bouton pour définir un temps de soudure optimal.
- Le réglage « Dry » (7) est utilisé pour les produits et denrées alimentaires secs sans humidité. Ces produits ont besoin d'un temps de scellage plus court. L'indicateur lumineux « Dry » (7) s'allume.
 - Le réglage « Moist » (8) est utilisé pour les produits qui sont humides à l'intérieur ou qui contiennent des denrées alimentaires humides. Ces produits ont besoin d'un temps de scellage plus long. L'indicateur lumineux « Moist » (8) s'allume.
- PRESSURE (4):** Bouton pour définir la pression à vide optimale.
- Le réglage « Normal » (9) est utilisé pour les denrées alimentaires solides, qui peuvent supporter une pression à vide normale. Le témoin lumineux « Normal » (9) s'allume.
 - Le réglage « Gentle » (10) est utilisé pour les denrées alimentaires molles et sensibles à la pression ; pour lesquelles une pression plus faible est souhaitable. Le témoin lumineux « Gentle » (10) s'allume.
- SEAL (5):** Bouton pour souder les poches de film ou les rouleaux de film, sans les mettre sous vide.
- VACUUM SEAL (6):** Bouton qui active la mise sous vide et puis qui scelle automatiquement.

FONCTIONNEMENT - Sceller une poche de film sous vide

1. Placez l'appareil sur un support plat et laissez suffisamment d'espace pour travailler autour de l'appareil.
2. Insérez la fiche dans la prise électrique et vérifiez que les Indicateur lumineux s'allument.
3. Calculez la longueur de la poche dont vous allez avoir besoin pour emballer l'aliment/objet. Prenez la longueur de l'aliment/objet, ajoutez 8 cm et éventuellement encore 2 cm si vous voulez réutiliser la poche par la suite. Si vous voulez utiliser la poche plus d'une fois, vous devez alors ajouter 2 cm par nombre de fois que vous allez la réutiliser. Découpez la bonne longueur du rouleau de film avec des ciseaux.
4. Ouvrez le couvercle (14) de l'appareil.
5. Placez un des deux côtés ouverts de la poche sur le caoutchouc de serrage (18) de l'appareil ouvert. Il ne faut pas placer la poche dans la chambre sous vide.
6. Fermez le couvercle (14) et appuyez simultanément des deux côtés vers le bas jusqu'à entendre un clic des deux côtés. Le couvercle est alors bien fermé par les boutons de verrouillage (13).
7. Appuyez sur le bouton SEAL (5) pour sceller la poche. L'indicateur lumineux clignote dès que le processus de soudure est terminé.
8. Appuyez sur les boutons de verrouillage (13) pour ouvrir le couvercle. La poche est maintenant scellée d'un côté et vous pouvez la remplir.

FONCTIONNEMENT - Mise sous vide et soudure d'une poche

1. Placez l'appareil sur un support plat et laissez suffisamment d'espace pour travailler autour de l'appareil.
2. Insérez la fiche dans la prise électrique et vérifiez que les Indicateur lumineux s'allument.
3. Placez l'aliment/objet que vous voulez conserver dans la poche, veillez à ce que la poche soit 8 cm plus grande que l'aliment/objet que vous voulez conserver.
4. Ouvrez le couvercle (14) de l'appareil.
5. Placez la partie ouverte de la poche dans la chambre à vide (15), avec le côté lisse de la poche vers le haut. Veillez à ce que le côté de la poche qui repose sur le caoutchouc de soudure (18) soit propre et exempt de résidus alimentaires. La poche doit être tenue sans plis.
6. Fermez le couvercle (14) et appuyez simultanément des deux côtés vers le bas jusqu'à entendre un clic des deux côtés. Le couvercle est alors bien fermé par les boutons de verrouillage (13).
7. Choisissez, le cas échéant, le réglage souhaité en appuyant sur le bouton MODE (3) et/ou PRESSURE (4).
8. appuyez sur le bouton VACUUM SEAL (6) pour mettre la poche sous vide et la sceller. L'indicateur lumineux clignote dès que le processus de soudure est terminé.
9. Appuyez sur les boutons de verrouillage (13) pour ouvrir le couvercle et vérifiez que la poche soit bien fermée.

ATTENTION :

- La bande d'étanchéité (17) devient très chaude pendant l'utilisation, c'est pour cela qu'il ne faut pas la toucher pendant l'utilisation ou toute de suite après !
- Pour un fonctionnement optimal, vous devez laisser l'appareil refroidir pendant 1 minute après chaque processus de soudure, avant de placer la poche suivante. Il faut toujours essuyer l'humidité éventuelle libérée dans la chambre à vide.
- Si vous n'appliquez pas la minute de refroidissement, il est possible que la sécurité de surchauffe s'enclenche. Dans ce cas, vous devez débrancher l'appareil pendant 30 minutes avant de l'utiliser à nouveau.
- Vous pouvez emballer bien d'autres choses que des aliments. Des produits de camping tels que des allumettes, des bandages de premiers soins et des vêtements emballés sous vide restent propres et secs. Les couverts emballés sous vide ne deviennent pas ternes et une bougie emballée sous vide pour les cas d'urgence est toujours prête à l'emploi.
- Vous pouvez ouvrir une poche sous vide qui est scellée avec des ciseaux.

FONCTIONNEMENT - Mise sous vide de boîtes de conservation sous vide

Cet appareil est fourni avec un tuyau à vide (19) et a un point de raccordement de tuyau (11) avec lequel vous pouvez mettre sous vide e. a. des boîtes de conservation sous vide (non fournies).

PROBLÈMES ET SOLUTIONS
L'appareil ne fonctionne pas ?

- Vérifiez que la fiche est bien insérée dans la prise électrique.
- Vérifiez que les indicateurs lumineux s'allument.
- La sécurité de surchauffe est activée : laissez l'appareil refroidir.

L'appareil ne met pas la poche complètement sous vide ?

- Il peut y avoir un petit trou dans la poche, utilisez une nouvelle poche.
- Vérifiez que la poche soit suffisamment placée dans la chambre à vide (15).
- Les bagues d'étanchéité (16) peuvent avoir surchauffé. Attendez quelques minutes qu'elles refroidissent et puis essayez à nouveau.

La poche ne reste pas sous vide une fois fermée ?

- Vérifiez que la poche ne soit pas cassée. Protégez les côtés tranchants des aliments ou des objets avec un morceau de papier de cuisine.
- Veillez à ce que des impuretés n'adhèrent pas à la soudure de la poche come par exemple : de la mie, du liquide, de la graisse, etc. Rouvrez la poche et réessayez de la fermer.

La poche fond ?

- Si la bande d'étanchéité (17) ou le caoutchouc de serrage (18) surchauffe, la poche peut alors fondre. Dans ce cas, débranchez l'appareil, ouvrez le couvercle et laissez les composants refroidir quelques minutes.

NETTOYAGE ET ENTRETIEN

Nettoyez l'appareil et les pièces détachées correctement après chaque utilisation :

1. Retirez la fiche de l'appareil et de la prise de contact.
2. Laissez l'appareil refroidir complètement avant de le nettoyer ou de le ranger.
3. Nettoyez l'extérieur de l'appareil avec un chiffon humide et essuyez avec un chiffon sec. Veillez à ce que l'humidité ne pénètre pas à l'intérieur de l'appareil. Le couvercle de l'appareil est amovible pour un nettoyage aisé.
4. Le couvercle doit rester ouvert et les éléments de verrouillage ne peuvent pas être attachés. Il ne faut pas non plus placer quoi que ce soit sur l'appareil pour qu'aucune pression ne s'exerce sur les bagues d'étanchéité (16). C'est la raison pour laquelle vous devez toujours replacer le carton de support fourni dans la chambre à vide (15) après chaque utilisation, puis ranger l'appareil.

ATTENTION :

- Ne plongez jamais l'appareil, le fiche et le cordon dans l'eau. Ne placez jamais l'appareil dans un lave-vaisselle.
- N'utilisez pas de produit nettoyant agressif ou abrasif ou d'objets tranchants (comme des couteaux ou des brosses dures) lors du nettoyage.

DISPOSITIONS CONCERNANT LA GARANTIE

Le présent produit Bestron bénéficie – aux conditions ci-après – d'une garantie de 60 mois suivant la date d'achat et couvrant toute panne résultant d'un défaut/vice de fabrication et/ou de fonctionnement.

1. Pendant la période de garantie précitée, aucun frais ne sera facturé au titre des coûts de main-d'œuvre et de matériel.
2. Les réparations effectuées au cours de la période de garantie n'entraînent pas de prolongation du délai de garantie.
3. Les éléments/composantes défectueux – ou l'appareil lui-même en cas d'échange de l'appareil – deviennent automatiquement la propriété de Bestron.
4. La garantie profite exclusivement au premier acheteur et n'est pas transmissible.
5. La garantie ne joue pas pour les dommages résultant :
 - D'accidents
 - D'une utilisation inappropriée
 - De l'usure
 - D'une manipulation négligente
 - D'une installation erronée
 - Du raccordement à un réseau électrique autre que celui indiqué sur la plaque signalétique
 - De modifications non autorisées apportées à l'appareil
 - De réparations effectuées par des personnes non qualifiées
 - D'une utilisation contraire aux normes légales, techniques ou de sécurité s'appliquant
 - D'un transport négligent sans utiliser un emballage adéquat ou une autre protection
6. Il n'est pas possible de mettre en œuvre la garantie en cas de :
 - Dommages apparus pendant le transport
 - Suppression ou modification du numéro de série de l'appareil
7. Ne bénéficient pas de la garantie :
 - Les fils/câbles
 - Les lampes
 - Les parties/composantes en verre
8. La garantie ne donne pas droit à l'indemnisation d'éventuels dommages en sus du remplacement ou de la réparation des parties/composantes défectueuses. La responsabilité de Bestron ne peut jamais être engagée pour les éventuels dommages consécutifs ou pour toute autre conséquence causés l'appareil livré par Bestron ou en relation avec celui-ci.
9. Pour faire jouer la garantie, il convient de s'adresser au vendeur (sur Internet) ou directement au Service assistance de Bestron. N'envoyez jamais un article de votre propre initiative. Le paquet peut être en effet refusé et les éventuels frais seront à votre charge. Contactez d'abord le vendeur ou le Service assistance de Bestron qui vous indiqueront comment vous devez emballer l'appareil et comment l'expédier. Toute demande de mise en œuvre de la garantie doit être accompagnée d'une preuve d'achat.

SERVICE

En cas de panne ou de dysfonctionnement de votre appareil, contactez le service assistance de BESTRON : www.bestron.com/service

PROFICIAT!

Proficiat met de aankoop van dit Bestron-product. In deze gebruiksaanwijzing leggen we de werking en het gebruik uit. Lees de gebruiksaanwijzing dus aandachtig door vóór u het apparaat gaat gebruiken. Gebruik het apparaat alleen zoals beschreven in de gebruiksaanwijzing. Bewaar de gebruiksaanwijzing daarna zorgvuldig.

Bij een defect:

Mocht het apparaat onverhoopt defect raken, probeer dan nooit zélf de reparatie uit te voeren. Laat reparaties altijd uitvoeren door een gekwalificeerde monteur.

Gebruik door kinderen:

- Dit apparaat mag worden gebruikt door kinderen ouder dan 8 jaar en personen met verminderde lichamelijke, zintuiglijke of geestelijke vermogens of gebrek aan ervaring en kennis, maar alleen onder toezicht of als ze instructie hebben gekregen over het veilig gebruik van het apparaat en de mogelijke gevaren ervan begrijpen.
- Reiniging en onderhoud moeten niet worden gedaan door kinderen, behalve als zij ouder dan 8 jaar zijn en onder toezicht staan.
- Houd het toestel en de kabel buiten bereik van kinderen tot 8 jaar oud.
- Kinderen moeten in de gaten gehouden worden om er zeker van te zijn dat ze niet met het apparaat spelen.

WAT U MOET WETEN OVER ELEKTRISCHE APPARATEN

- Controleer of de netspanning overeenkomt met de aangegeven netspanning op het typeplaatje van een elektrisch apparaat, voordat u het gebruikt.
- Controleer of het stopcontact waarop u een elektrisch apparaat aansluit, geaard is.
- Plaats elektrische apparaten altijd op een stabiele en vlakke ondergrond, op een plaats waar het niet kan vallen.
- Bepaalde delen van een elektrisch apparaat kunnen warm of zelfs heet worden. Raak deze niet aan om te voorkomen dat u zich verbrandt.
- Zorg ervoor dat uw handen droog zijn als u een elektrisch apparaat, een snoer of een stekker aanraakt.
- Elektrische apparaten moeten hun warmte kwijt kunnen om brandgevaar te voorkomen. Zorg er dus voor dat het apparaat voldoende vrij is en niet in contact kan komen met brandbaar materiaal. Elektrische apparaten mogen nooit worden bedekt.

- Zorg ervoor dat elektrische apparaten, snoeren of stekkers niet in aanraking komen met water.
- Dompel elektrische apparaten, snoeren of stekkers nooit onder in water of een andere vloeistof.
- Pak elektrische apparaten niet op wanneer ze in het water zijn gevallen. Trek direct de stekker uit het stopcontact. Gebruik het apparaat niet meer.
- Zorg ervoor dat elektrische apparaten, snoeren en stekkers niet in aanraking komen met hittebronnen, zoals een hete kookplaat of open vuur.
- Laat snoeren niet over de rand van het aanrecht, werkblad of een tafel hangen.
- Haal stekkers altijd uit het stopcontact wanneer u het elektrisch apparaat niet gebruikt.
- Als u de stekker uit het stopcontact neemt, trek dan aan de stekker zelf en niet aan het snoer.
- Controleer regelmatig of het snoer van het elektrisch apparaat nog intact is. Gebruik het apparaat niet als het snoer beschadigingen vertoont. Als het snoer beschadigd is, moet het vervangen worden door de fabrikant, een technische servicedienst of een persoon met een gelijkaardige kwalificatie, om elk gevaar te vermijden.

WAT U MOET WETEN OVER DIT APPARAAT

- Wees voorzichtig wanneer u het apparaat buitenshuis gebruikt.
- Gebruik het apparaat nooit in vochtige ruimten.
- Maak het apparaat na gebruik grondig schoon (zie Reiniging en onderhoud).
- Gebruik alleen de originele kwaliteitsvacuümzakken of rollen van dit apparaat.

MILIEU



- Werp verpakkingsmateriaal zoals plastic en dozen in de daarvoor bestemde containers.
- Dit product aan het eind van de gebruiksduur niet inleveren als normaal huishoudelijk afval, maar bij een inzamelpunt voor hergebruik van elektrische en elektronische apparatuur. Let op het symbool op het product, de gebruiksaanwijzing of de verpakking.
- De materialen kunnen hergebruikt worden zoals aangegeven. Door uw hulp bij hergebruik, de verwerking van de materialen of ander vormen van de benutting van oude apparatuur levert u een belangrijke bijdrage aan de bescherming van ons milieu.
- Informeer bij de gemeente naar het juiste inzamelpunt bij u in de buurt.

CE-CONFORMITEITSVERKLARING

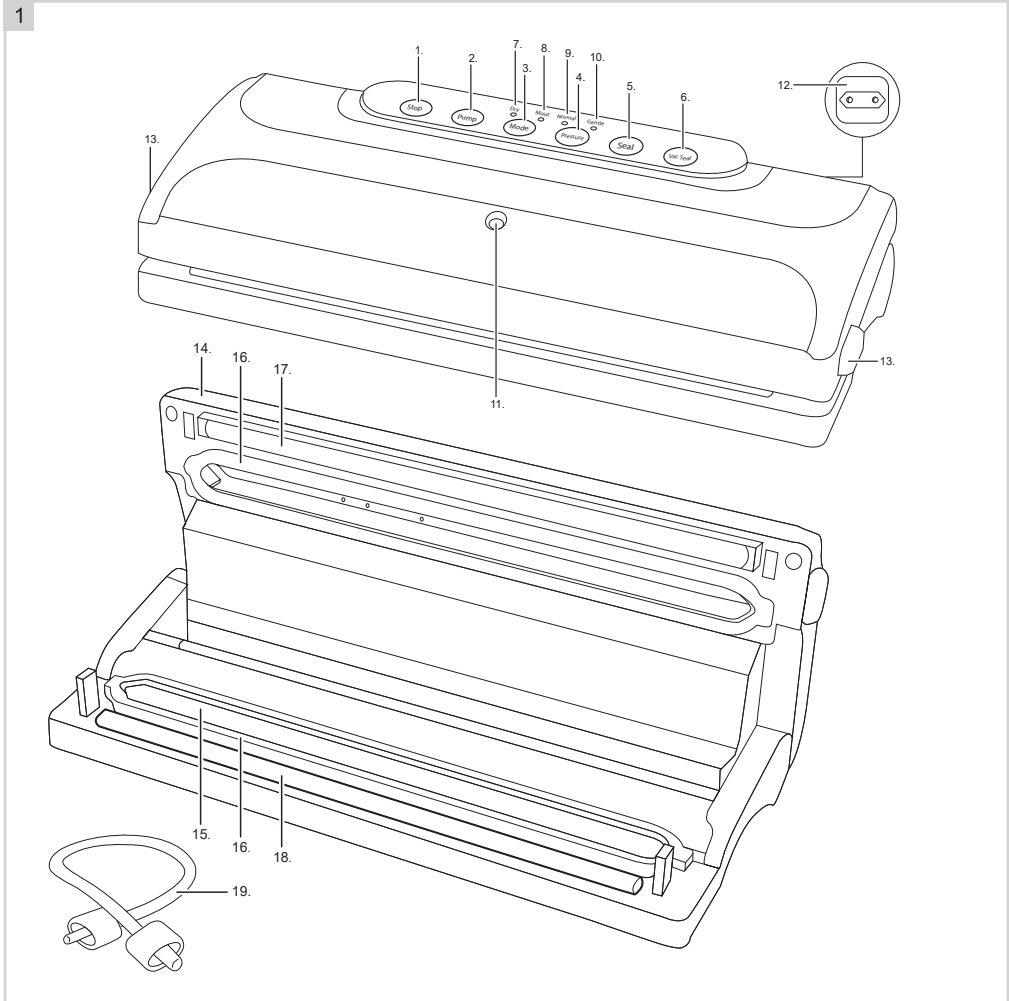
Dit product voldoet aan de bepalingen in de volgende Europese richtlijnen op het gebied van veiligheid

- | | |
|--------------------------|------------|
| • EMC – Richtlijn | 2014/30/EU |
| • Laagspanningsrichtlijn | 2014/35/EU |
| • RoHS – Richtlijn | 2011/65/EU |

R. Neyman
Quality control

WERKING - Algemeen

Het apparaat is alleen bedoeld voor huishoudelijke doeleinden, niet voor professioneel gebruik.



- | | |
|---|--|
| 1. STOP knop met indicatielampje | 11. Slangaansluitpunt |
| 2. PUMP knop met indicatielampje | 12. Opberggreep voor het snoer met stekker |
| 3. MODE knop | 13. Vergrendelknoppen |
| 4. PRESSURE knop | 14. Deksel |
| 5. SEAL knop met indicatielampje | 15. Vacuümkamer |
| 6. VACUUM SEAL knop met indicatielampje | 16. Bovenste en onderste afdichtingsring |
| 7. Indicatielampje instelling „Dry“ | 17. Sealstrip |
| 8. Indicatielampje instelling „Moist“ | 18. Aandrukrubber |
| 9. Indicatielampje instelling „Normal“ | 19. Vacuümslang |
| 10. Indicatielampje instelling „Gentle“ | |

WERKING - Voor het eerste gebruik

1. Haal het apparaat uit de verpakking en verwijder alle verpakkingsonderdelen.
2. Reinig het apparaat en de losse onderdelen om eventuele resten van het fabricageproces te verwijderen (zie 'Reiniging en onderhoud').
3. Verwijder de kartonnen ondersteuningskaart.

LET OP:

- Gooi de kartonnen ondersteuningskaart niet weg, deze dient na gebruik weer teruggeplaatst te worden (zie 'Reiniging en onderhoud').

WERKING - Functieknoppen

- STOP (1):** Door deze knop tijdens gebruik in te drukken, wordt het vacumeer- of sealproces direct gestopt.
- PUMP (2):** Knop om een vacuumbewaardoos of vacuüm flesstop met behulp van de meegeleverde slang te vacumeren.
- MODE (3):** Knop om de optimale sealtijd in te stellen.
- De instelling „Dry“ (7) wordt gebruikt voor droge producten en levensmiddelen zonder vocht. Deze producten hebben een kortere sealtijd nodig. Het indicatielampje „Dry“ (7) licht op.
 - De instelling „Moist“ (8) wordt gebruikt voor producten die van binnen vochtig zijn of vochtige levensmiddelen bevatten. Deze producten hebben een langere sealtijd nodig. Het indicatielampje „Moist“ (8) licht op.
- PRESSURE (4):** Knop om de optimale vacuümdruk in te stellen.
- De instelling „Normal“ (9) wordt gebruikt voor vaste en stevige levensmiddelen, die een normale vacuümdruk aankunnen. Het controlelampje „Normal“ (9) licht op.
 - De instelling „Gentle“ (10) wordt gebruikt voor zachte en drukgevoelige levensmiddelen; waarbij een lagere druk wenselijk is. Het controlelampje „Gentle“ (10) licht op.
- SEAL (5):** Knop voor het sealen van foliezakken of folierollen, zonder te vacumeren.
- VACUUM SEAL (6):** Knop voor het vacumeren en aansluitend automatisch sealen.

WERKING - Een zak van vacuümfolie sealen

1. Plaats het toestel op een vlakke en stabiele ondergrond en laat voldoende werkruimte rondom het toestel.
2. Steek de stekker in het stopcontact en controleer of de indicatielampjes oplichten.
3. Bereken de lengte van het zakje dat u nodig gaat hebben om het voedsel/object te verpakken. Neem de lengte van het voedsel/object, voeg daarbij 8 cm en eventueel nog 2 cm extra indien u het zakje achteraf opnieuw wil gebruiken. Als u het zakje meer dan 1 maal wil hergebruiken moeten u voor elke keer dat u het zakje wil hergebruiken 2 cm bijvoegen. Knip met een schaar de juiste lengte van de folierol af.
4. Open de deksel (14) van het apparaat.
5. Leg één van de twee open kanten van het zakje op het aandrukrunder (18) van het geopende apparaat. Het zakje moet niet in te vacuümkamer zelf gelegd worden.
6. Sluit de deksel (14) en druk deze aan beide kanten gelijktijdig naar beneden, totdat u aan beide kanten een klik hoort. De deksel is dan goed door vergrendelknoppen (13) afgesloten.
7. Druk de SEAL knop (5) in om het zakje te sealen. Het indicatielampje knippert zodra het sealproces beëindigd is.
8. Druk de vergrendelknoppen (13) in om de deksel te openen. De zak is nu aan één kant geseald en u kunt de zak nu vullen.

WERKING - Vacumeren en sealen van een zak

1. Plaats het toestel op een vlakke en stabiele ondergrond en laat voldoende werkruimte rondom het toestel.
2. Steek de stekker in het stopcontact en controleer of de indicatielampjes oplichten.
3. Plaats het voedsel/object dat u wilt bewaren in het zakje, zorg ervoor dat het zakje 8 cm groter is dan het voedsel/object dat u wilt bewaren.
4. Open de deksel (14) van het apparaat.
5. Plaats het open gedeelte van het zakje in de vacuümkamer (15), met de gladde kant van het zakje naar boven. Zorg er voor dat de kant van het zakje dat op het aandrukrunder (18) rust volledig schoon is en vrij van voedselresten. Het zakje moet zonder plooiën strak worden gehouden.
6. Sluit de deksel (14) en druk deze aan beide kanten gelijktijdig naar beneden, totdat u aan beide kanten een klik hoort. De deksel is dan goed door vergrendelknoppen (13) afgesloten.
7. Kies, indien nodig, de gewenste instelling door op de MODE (3) en/of PRESSURE (4) knop te drukken.
8. Druk de VACUUM SEAL (6) knop in om het zakje te vacumeren en sealen. Het indicatielampje knippert zodra het vacumeerproces beëindigd is.
9. Druk de vergrendelknoppen (13) in om de deksel te openen en controleer of het zakje goed dicht is.

LET OP:

- De sealstrip (17) wordt tijdens het gebruik erg heet en daarom mag deze tijdens gebruik of vlak na gebruik niet aangeraakt worden!
- Voor een optimale werking moet u na ieder vacumeerproces het apparaat 1 minuut laten afkoelen, voordat u de volgende zak er tussen legt. Eventueel vrijgekomen vocht in de vacuümkamer altijd na gebruik schoonvegen.
- Als u de minuut afkoeltijd niet hanteert dan is het mogelijk dat de oververhittingsbeveiliging in werking treedt. In dit geval moet u het toestel ca. 30 minuten uitschakelen voor u het opnieuw gebruikt.
- U kunt ook meer dan alleen voedsel vacuüm verpakken. Campingproducten zoals lucifers, eerste hulp verband en kleren blijven vacuümverpakt schoon en droog. Bestek dat vacuüm verpakt is, wordt niet dof en een vacuümverpakte kaars voor noodgevallen is altijd klaar voor gebruik.
- U kunt een vacuümzak die geseald is met een schaar open maken.

WERKING - Vacumeren van vacuumbewaardozen

Dit apparaat wordt geleverd met een vacuümslang (19) en heeft een slangaansluitpunt (11) waarmee u onder andere vacuumbewaardozen kunt vacumeren (niet meegeleverd).

PROBLEMEN EN OPLOSSINGEN**Het toestel werkt niet?**

- Controleer of de stekker in het stopcontact zit.
- Controleer of de indicatielampjes branden.
- De oververhittingsbeveiliging is ingeschakeld: laat het toestel afkoelen.

Het toestel zuigt het zakje niet volledig vacuüm?

- Er kan een gaatje in het zakje zitten, gebruik een nieuw zakje.
- Controleer of het zakje voldoende in de vacuümkamer (15) ligt.
- De afdichtingsringen (16) kunnen oververhit zijn. Wacht enkele minuten tot deze afgekoeld zijn en probeer het daarna opnieuw.

Het zakje blijft niet vacuüm nadat het is afgesloten?

- Controleer of het zakje stuk is. Bescherm scherpe kanten van voedsel of objecten met een stukje keukenpapier.
- Controleer of er aan de sluiting van het zakje geen onzuiverheden kleven zoals bijvoorbeeld: kruimels, vloeistof, vet, enz. Heropen het zakje en probeer het opnieuw te sluiten.

Het zakje smelt?

- Mocht de sealstrip (17) of het aandrukrubber (18) oververhit raken, dan kan het zakje hierdoor gaan smelten. Schakel in dat geval het apparaat uit, open de deksel en laat de onderdelen enkele minuten afkoelen.

REINIGING EN ONDERHOUD

Reinig het apparaat en de losse onderdelen grondig na elk gebruik:

1. Trek de stekker uit het apparaat en het stopcontact.
2. Laat het apparaat volledig afkoelen, voordat u het schoonmaakt of opbergt.
3. Reinig de buitenkant van het apparaat met een vochtige doek en veeg het na met een droge doek. Zorg ervoor dat er geen vocht binnenin het apparaat komt. De deksel van het apparaat is afneembaar voor eenvoudige reiniging.
4. De deksel moet open blijven en de vergrendelstukken mogen niet vastzitten. Ook mag er niets op het apparaat geplaatst worden zodat er geen druk op de afdichtingsringen (16) kan ontstaan. Plaats daarom altijd na gebruik, de bijgeleverde kartonnen ondersteuningskaart terug in de vacuümkamer (15) en berg het apparaat daarna op

LET OP:

- Dompel het apparaat, de stekker en het snoer nooit onder in water. Zet het apparaat nooit in een afwasmachine.
- Gebruik geen agressieve of schurende schoonmaakmiddelen of scherpe voorwerpen (zoals messen of harde borstels) bij het reinigen.

GARANTIEBEPALINGEN

Bestron hanteert onder de volgende voorwaarden 60 maanden na aankoopdatum garantie op deze apparatuur tegen defecten die zijn ontstaan door fabricage- en/of materiaalfouten.

1. In de genoemde garantieperiode zullen geen kosten worden berekend voor arbeidsloon en materiaal.
2. De onder garantie uitgevoerde reparatie verlengt de garantietermijn niet.
3. Defecte onderdelen of bij omruiling de defecte apparaten zelf, worden automatisch eigendom van Bestron.
4. De garantie is uitsluitend geldig voor de eerste koper en niet overdraagbaar.
5. De garantie is niet geldig voor schade die is ontstaan door:
 - Ongevallen
 - Verkeerd gebruik
 - Slijtage
 - Verwaarlozing
 - Foutieve installatie
 - Aansluiting op een andere netspanning dan die op het typeplaatje is vermeld
 - Ongeautoriseerde wijziging
 - Reparaties uitgevoerd door niet-gekwalificeerde derden
 - Gebruik in strijd met de geldende wettelijke, technische of veiligheidsnormen
 - Onzorgvuldig transport zonder geschikte verpakking of andere bescherming
6. Aanspraak op garantie kan niet worden gedaan bij:
 - Schade tijdens het transport
 - Het verwijderen of wijzigen van het serienummer van het apparaat.
7. Uitgezonderd van garantie zijn:
 - Snoeren
 - Lampen
 - Glazen onderdelen
8. De garantie geeft geen enkel recht op vergoeding van eventuele schade, buiten de vervanging respectievelijk reparatie van de defecte onderdelen. Bestron kan nooit aansprakelijk gesteld worden voor eventuele vervolgschade of enigerlei andere consequenties die door of in relatie met de door hem geleverde apparatuur zijn ontstaan.
9. Aanspraak op garantie kan alleen bij uw (web-)winkelier of rechtstreeks bij de Bestron Service Dienst. Stuur echter nooit zomaar iets op. Het pakket kan dan namelijk geweigerd worden en eventuele kosten zijn voor uw rekening. Neem eerst contact op voor aanwijzingen hoe u het apparaat moet inpakken en verzenden. Elke aanspraak op garantie dient vergezeld te gaan van het aankoopbewijs.

SERVICE

Mocht zich onverhoopt een storing voordoen, dan kunt u contact opnemen met de BESTRON-service-dienst: www.bestron.com/service

CONGRATULATIONS!

Congratulations with the purchase of this Bestron product. These instructions tell you how the product works and how to use it. Read the instructions carefully before you start using the appliance. Only use the appliance in the manner described in the instructions. Keep these instructions in a safe place for future reference.

Defects:

If the appliance is defective, do not try to repair it yourself. Always have a qualified mechanic carry out any repairs.

Children:

- This appliance may be used by children over the age of 8 years old and persons with reduced physical, sensory or mental capabilities or lack of experience and know-how, but only if supervised or if they have been instructed on how to use the appliance safely and are aware of its potential dangers.
- Children are not allowed to clean and maintain the appliance, except if they are over the age of 8 years old and supervised.
- Keep the appliance and the cable out of reach of children under the age of 8 years old.
- Keep an eye on children to ensure that they do not play with the appliance.

WHAT YOU SHOULD KNOW ABOUT ELECTRICAL APPLIANCES

- Check that the mains voltage corresponds with that shown on the rating plate of an electrical appliance before you use it.
- Check that the socket to which you connect the electrical appliance is earthed.
- Always install electrical appliances on a stable and level surface where it cannot fall over.
- Certain parts of an electrical appliance may become warm or sometimes hot. Do not touch them as you may burn yourself.
- Make sure your hands are dry when you touch an electrical appliance, a cord or a plug.
- Electrical appliances must be able to lose their heat to avoid fire hazards. Therefore, make sure that the appliance has sufficient clearance around it and that it does not come into contact with flammable materials. Electrical appliances must never be covered.
- Make sure that electrical appliances, cords or plugs do not come into contact with water.

- Never immerse electrical appliances, cords or plugs in water or any other liquid.
- Do not touch electrical appliances if they have fallen in the water. Immediately pull the plug out of the socket. Stop using the appliance.
- Make sure that electrical appliances, cords and plugs do not come into contact with heat sources, such as a hot hob or open fire.
- Never let cords hang over the edge of the sink, a worktop or a table.
- Always remove plug from the socket when you are not using the electrical appliance.
- Remove the plug from the socket by pulling the plug itself and not the cord.
- Regularly check if the cord of the electrical appliance is not damaged. Do not use the electrical appliance if the cord shows signs of damage. If the cord is damaged, it should be replaced by the manufacturer, a technical service provider or a person with an equivalent qualification, to avoid any danger.
- The appliance may not be switched on with the aid of an external time switch, or by a separate system with remote control.

WHAT YOU SHOULD KNOW ABOUT THIS APPLIANCE

- Be careful when using the appliance outdoors.
- Never use the appliance in damp or wet locations.
- Thoroughly clean the appliance after use (see Cleaning and Maintenance).
- Only use the original quality vacuum bags or rolls of this device.

ENVIRONMENT



- Dispose of packaging material such as plastic and cardboard boxes in the designated containers.
- Do not dispose of this product as normal domestic waste at the end of its life, but hand it in at a collection point for the reuse of electric and electronic equipment. Look for the symbol on the product, the user instructions or the packaging showing the type of waste.
- The materials can be used as indicated. By helping us reuse and process the materials or otherwise recycle the old equipment, you will be making an important contribution towards the protection of the environment.
- Your municipality can tell you where to find the designated waste collection point in your neighbourhood.

CE DECLARATION OF CONFORMITY

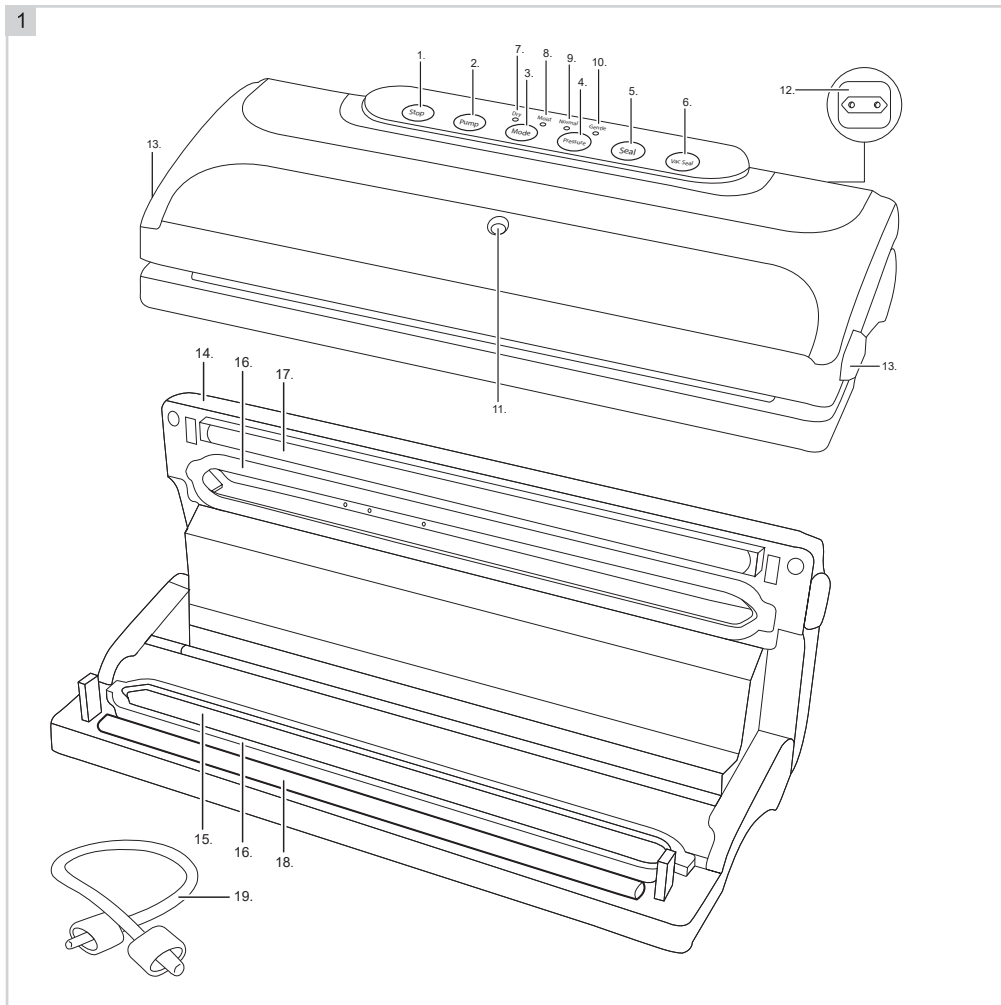
This product conforms to the requirements of the following European Directives on safety:

- | | |
|-------------------------|------------|
| • EMC Directive | 2014/30/EU |
| • Low Voltage Directive | 2014/35/EU |
| • RoHS Directive | 2011/65/EU |

R. Neyman
Quality control

OPERATION - General

The appliance is intended for domestic use only, not for professional use.



- | | |
|---|--|
| <ul style="list-style-type: none"> 1. STOP button with indicator light 2. PUMP button with indicator light 3. MODE button 4. PRESSURE button 5. SEAL button with indicator light 6. VACUUM SEAL button with indicator light 7. Dry" setting indicator light 8. Moist setting indicator light 9. Normal" setting indicator light 10. Gentle" setting indicator light | <ul style="list-style-type: none"> 11. Hose connection point 12. Storage space for the cord with plug 13. Locking knobs 14. Lid 15. Vacuum chamber 16. Upper and lower sealing ring 17. Sealstrip 18. Pressure rubber 19. Vacuum hose |
|---|--|

OPERATION - Before first use

1. Remove the device from its packaging and remove all packaging parts.
2. Clean the device and the loose parts to remove any residue from the manufacturing process (see 'Cleaning and maintenance').
3. Remove the cardboard support card.

ATTENTION:

- Do not throw away the cardboard support card, it should be replaced after use (see 'Cleaning and maintenance').

OPERATION - Function buttons

STOP (1):	Pressing this button during operation stops the vacuum or sealing process immediately.
PUMP (2):	Button to vacuum a vacuum storage box or vacuum bottle stopper using the supplied hose.
MODE (3):	Button to set the optimal sealing time. - 'Dry' (7) setting is used for dry products and moisture-free food. These products require a shorter sealing time. The 'Dry' indicator (7) lights up. - The 'Moist' setting (8) is used for products that are moist inside or contain moist food. These products require a longer sealing time. The 'Moist' indicator (8) lights up.
PRESSURE (4):	Button to set the optimum vacuum pressure. - 'Normal' (9) setting is used for solid and solid foods that can withstand normal vacuum pressure. The 'Normal' indicator (9) lights up. - The 'Gentle' setting (10) is used for soft and pressure-sensitive foodstuffs, where a lower pressure is desirable. The 'Gentle' indicator (10) lights up.
SEAL (5):	Button for sealing film bags or film rolls, without vacuuming.
VACUUM SEAL (6):	Button that starts vacuuming and then seals automatically.

OPERATION - Sealing a bag of vacuum film

1. Place the unit on a flat and stable surface and leave sufficient working space around the unit.
2. Plug in the power cord and check that the indicator lights are illuminated.
3. Calculate the length of the bag you will need to pack the food/object. Take the length of the food/object, add 8 cm and possibly 2 cm extra if you want to use the bag again afterwards. If you want to reuse the bag more than once, you must add 2 cm for each time you want to reuse the bag. Cut off the correct length of the film roll with scissors.
4. Open the cover (14) of the device.
5. Place one of the two open sides of the bag on the pressure rubber (18) of the opened device. The bag should not be placed in the vacuum chamber itself.
6. Close the lid (14) and push it down on both sides simultaneously until you hear a click on both sides. The lid is then securely closed by locking knobs (13).
7. Press the SEAL button (5) to seal the bag. The indicator light flashes when the sealing process is complete.
8. Press the locking buttons (13) to open the lid. The bag is now sealed on one side and you can now fill it.

OPERATION - Vacuuming and sealing a bag

1. Place the unit on a flat and stable surface and leave sufficient working space around the unit.
2. Plug in the power cord and check that the indicator lights are lit.
3. Place the food/object you want to store in the bag, make sure the bag is 8 cm larger than the food/object you want to store.
4. Open the cover (14) of the device.
5. Place the open part of the bag in the vacuum chamber (15), with the smooth side of the bag facing up. Make sure that the side of the bag that rests on the pressure rubber (18) is completely clean and free of food residue. The bag must be kept taut without folds.
6. Close the cover (14) and push it down simultaneously on both sides until you hear a click on both sides. The lid is then securely closed by locking knobs (13).
7. If necessary, select the desired setting by pressing the MODE (3) and/or PRESSURE (4) button.
8. Press the VACUUM SEAL (6) button to vacuum and seal the bag. The indicator light flashes when the vacuuming process is complete.
9. Press the locking buttons (13) to open the lid and check that the bag is tight.

WARNING:

- The sealing strip (17) becomes very hot during operation and must therefore not be touched during operation or immediately after use!
- For optimum performance, allow the machine to cool for 1 minute after each vacuuming process before placing the next bag in between. Any moisture released in the vacuum chamber must always be wiped clean after use.

- If you do not use the minute cooling down time, the overheating protection may be activated. In this case, you should switch off the appliance for approx. 30 minutes before using it again.
- You can also vacuum pack more than just item of food. Camping products such as matches, first aid bandages and clothes remain vacuum packed clean and dry. Cutlery that is vacuum packed is not dull and a vacuum-packed emergency candle is always ready for use.
- You can open a vacuum bag that is sealed with scissors.

OPERATION - Vacuuming of vacuum storage boxes

This device is supplied with a vacuum hose (19) and has a hose connection point (11) which allows you to vacuum storage boxes (not included).

PROBLEMS AND SOLUTIONS

The unit is not working?

- Make sure the power cord is plugged in.
- Check that the indicator lights are on.
- The overheating protection is activated: let the appliance cool down.

The device does not completely vacuum the bag?

- There may be a hole in the bag, use a new bag.
- Check whether the bag is sufficiently in the vacuum chamber (15).
- The sealing rings (16) may be overheated. Wait a few minutes until they have cooled down and then try again.

The bag does not remain vacuum after it has been sealed?

- Check if the bag is broken. Protect sharp edges of food or objects with a piece of kitchen paper.
- Check that no impurities such as crumbs, liquid, grease, etc. stick to the bag's closure. Reopen the bag and try to close it again.

The bag melts?

- If the sealing strip (17) or the pressure rubber (18) overheat, the bag may melt. In this case, switch off the machine, open the lid and let the parts cool down for a few minutes.

CLEANING AND MAINTENANCE

Thoroughly clean the device and its loose parts after each use:

1. Unplug the machine and the power outlet.
2. Allow the appliance to cool down completely before cleaning or storing.
3. Clean the outside of the machine with a damp cloth and wipe it with a dry cloth. Make sure no moisture enters the unit. The cover of the unit is removable for easy cleaning.
4. The lid must remain open and the locking pieces must not be stuck. Also, nothing may be placed on the unit so that no pressure can be exerted on the sealing rings (16). For this reason, always put the supplied cardboard support card back into the vacuum chamber (15) after use and then store the device in a safe place.

WARNING:

- Never immerse the appliance, plug or cord in water. Never put the appliance in a dishwasher.
- Do not use aggressive or abrasive cleaners or sharp objects (such as knives or hard brushes) when cleaning.

WARRANTY CONDITIONS

Bestron offers a 60-month warranty on this equipment against defects resulting from manufacturing and/or material errors, subject to the following conditions.

1. No labour or material costs will be charged during this warranty period.
2. Any repairs carried out under the warranty will not extend the warranty period.
3. Faulty parts, or in the event of exchange, the faulty equipment itself, will automatically become the property of Bestron.
4. The warranty is valid for the first buyer only and is non-transferable.
5. The warranty is not valid for damage caused by:
 - Accidents
 - Improper use
 - Wear and tear
 - Neglect
 - Faulty installation
 - Connection to a different mains voltage than indicated on the type plate
 - Unauthorised changes
 - Repairs carried out by unqualified third parties
 - Use in violation with the applicable statutory, technical or safety standards
 - Careless transport without suitable packaging or other protection
6. Warranty cannot be claimed:
 - For damage during transport
 - If the serial number of the appliance is removed or changed
7. Items excluded from warranty are:
 - Cords
 - Lamps
 - Glass parts
8. The warranty does not entitle the purchaser to compensation for any damage other than replacement or repair of the faulty parts. Bestron cannot in any event be held liable for any indirect or consequential losses caused by or in relation to the equipment it has provided.
9. Claims under a warranty may only be submitted to your (online) retailer or directly to the Bestron Service Department. Never send items without being asked to. We may refuse the parcel and you will be liable for the costs. Contact us first and we tell you how the appliance should be packaged and sent. Each claim under a warranty must be accompanied by the relevant receipt.

SERVICE

If an unexpected problem occurs, please contact the BESTRON service department:
www.bestron.com/service

COMPLIMENTI!

Congratulazioni per l'acquisto di questo prodotto Bestron. Nelle presenti istruzioni per l'uso viene spiegato il funzionamento e l'impiego dell'apparecchio. Pertanto, prima di utilizzarlo, leggerle attentamente. Utilizzare l'apparecchio esclusivamente come di seguito descritto. Conservare queste istruzioni in luogo sicuro.

In caso di guasto:

Nel caso indesiderato in cui l'unità dovesse guastarsi, non tentare mai di ripararla da soli. Far sempre eseguire le riparazioni da un tecnico qualificato.

Utilizzo da parte dei bambini:

- Questo apparecchio può essere utilizzato da bambini di età superiore agli 8 anni e da persone con capacità fisiche, sensoriali o mentali ridotte o con scarsa esperienza e conoscenza, ma esclusivamente sotto la supervisione di un adulto o se hanno ricevuto tutte le istruzioni necessarie per l'utilizzo sicuro dell'apparecchio e ne hanno compreso i possibili pericoli.
- Pulizia e manutenzione non devono essere effettuate dai bambini, a meno che non abbiano più di 8 anni e sotto la supervisione di un adulto.
- Mantenere l'unità e il cavo di alimentazione fuori dalla portata dei bambini di età inferiore agli 8 anni.
- I bambini devono essere costantemente sorvegliati per assicurarsi che non giochino con il dispositivo.

COSA È NECESSARIO SAPERE SUI DISPOSITIVI ELETTRICI

- Prima di utilizzare un dispositivo elettrico, assicurarsi che la tensione di rete corrisponda alla tensione di rete indicata sulla sua targhetta d'identificazione.
- Assicurarsi che la presa elettrica a cui si intende collegare un dispositivo elettrico sia collegata a terra.
- Collocare sempre gli apparecchi elettrici su una superficie stabile e piana, in modo che non possano cadere.
- Alcune parti di un dispositivo elettrico possono riscaldarsi o, a volte, surriscaldarsi. Per evitare le ustioni, evitare di toccarle.
- Quando si tocca un apparecchio elettrico, un cavo o una spina, assicurarsi che le mani siano asciutte.
- Le apparecchiature elettriche devono poter dissipare il calore prodotto al fine di evitare il rischio di incendio. Pertanto, assicurarsi che l'unità sia sufficientemente libera da ingombri e che non possa

venire a contatto con materiale combustibile. Non coprire mai gli apparecchi elettrici.

- Evitare il contatto di apparecchi, cavi o spine elettriche con l'acqua.
- Mai immergere apparecchi elettrici, cavi o spine in acqua o in altri liquidi.
- Se gli apparecchi elettrici dovessero cadere in acqua, mai tentare di raccoglierli. Scollegare immediatamente la spina dalla presa elettrica e non riutilizzare l'apparecchio.
- Assicurarci che gli apparecchi elettrici, i cavi e le spine non entrino in contatto con fonti di calore, come piastre calde o fiamme libere.
- Non lasciare i cavi appesi sopra il bordo del lavandino, del piano di lavoro o del tavolo.
- Quando il dispositivo non è in uso, scollegare sempre il cavo di alimentazione.
- Nello scollegare il cavo di alimentazione dalla spina elettrica, assicurarsi di tirare la spina stessa e non il cavo.
- Controllare regolarmente che il cavo del dispositivo elettrico sia intatto. Non utilizzare l'unità se il cavo risulta essere danneggiato. Se il cavo è danneggiato, per evitare qualsiasi rischio, è necessario che venga sostituito dal produttore, da un servizio di assistenza tecnica o da una persona qualificata.
- L'apparecchio non deve essere azionato da un timer esterno o da un sistema separato dotato di telecomando.

COSA È NECESSARIO SAPERE SU QUESTO DISPOSITIVO

- Fare attenzione quando si utilizza il dispositivo all'aperto.
- Non utilizzare mai l'apparecchio in ambienti umidi.
- Pulire accuratamente l'unità dopo l'uso (vedere la sezione Pulizia e manutenzione).
- Utilizzare solo sacchetti o rotoli sottovuoto di qualità originale di questo dispositivo.

DISPOSIZIONI AMBIENTALI



- Smaltire i materiali di imballaggio, come plastica e scatole di cartone, negli appositi contenitori.
- Al termine della sua vita utile, non smaltire il prodotto come un normale rifiuto domestico, ma conferire presso un punto di raccolta per il riciclaggio di apparecchiature elettriche ed elettroniche. Osservare il relativo simbolo apposto sul prodotto, contenuto nelle istruzioni per l'uso o stampato sull'imballaggio.
- I materiali possono essere riutilizzati come indicato. Con il vostro aiuto per il riutilizzo, l'elaborazione dei materiali o altre forme di riciclaggio di vecchi apparecchi, contribuite in modo importante alla protezione dell'ambiente.
- Chiedete al vostro comune di residenza dove è ubicato il punto di raccolta appropriato.

DICHIARAZIONE DI CONFORMITÀ CE

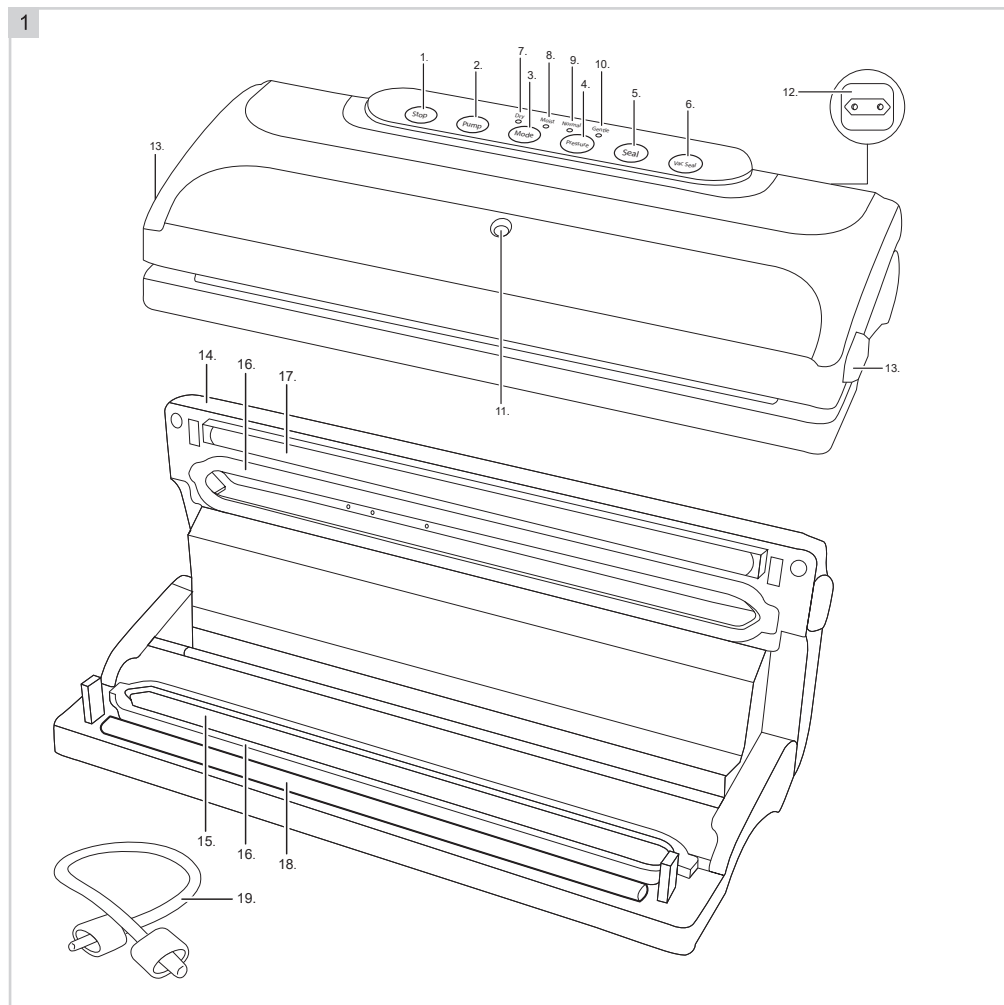
Questo prodotto è conforme alle disposizioni delle seguenti direttive europee in materia di sicurezza:

- | | |
|----------------------------------|------------|
| • EMC – Direttiva | 2014/30/UE |
| • Direttiva sulla bassa tensione | 2014/35/UE |
| • RoHS – Direttiva | 2011/65/UE |

R. Neyman
Controllo qualità

FUNZIONAMENTO - Caratteristiche generali

Il dispositivo è progettato per uso domestico, non per un utilizzo professionale.



1. Pulsante STOP con spia luminosa
2. Pulsante PUMP con spia luminosa
3. Pulsante MODE
4. Pulsante PRESSURE
5. Pulsante SEAL con spia luminosa
6. Pulsante VACUUM SEAL con spia luminosa
7. Spia luminosa impostazione "Dry"
8. Spia luminosa impostazione "Moist"
9. Spia luminosa impostazione "Normal"
10. Spia luminosa impostazione "Gentle"

11. Punto di collegamento del tubo di aspirazione
12. Spazio per l'avvolgimento del cavo di alimentazione
13. Manopole di blocco
14. Coperchio
15. Camera sottovuoto
16. Anello superiore e inferiore per sigillazione
17. 1 Striscia per la sigillazione
18. Gomma di pressione
19. Tubo flessibile cavo di aspirazione

FUNZIONAMENTO - Prima dell'utilizzo

1. Rimuovere il dispositivo dall'imballaggio e rimuovere tutte le componenti di imballaggio.
2. Pulire il dispositivo e le parti rimovibili per eliminare qualsiasi residuo di produzione (vedere "Pulizia e manutenzione").
3. Rimuovere il cartone di supporto.

ATTENZIONE:

- Non gettare via il cartone di supporto, deve essere reinserito dopo ogni utilizzo del dispositivo (vedere "Pulizia e manutenzione").

FUNZIONAMENTO - Pulsanti di funzionamento

- STOP (1):** Premendo questo pulsante durante il funzionamento, il processo di aspirazione e di sigillatura si interrompe immediatamente.
- PUMP (2):** Pulsante per aspirare da un contenitore da sottovuoto o da un tappo per bottiglie utilizzando il tubo cavo in dotazione.
- MODE (3):** È il pulsante che imposta la durata ottimale della sigillatura.
- L'impostazione "Dry" (7) è utilizzata per prodotti asciutti e per cibi privi di umidità. Questi prodotti richiedono un periodo di sigillazione più breve. Alla pressione del pulsante l'indicatore "Dry" (7) si accende.
 - L'impostazione "Moist" (8) è utilizzata per prodotti che sono umidi al loro interno o per cibi che contengono liquidi. Questi prodotti richiedono un periodo di sigillazione più lungo. Alla pressione del pulsante l'indicatore "Moist" (8) si accende.
- PRESSURE (4):** Pulsante per impostare la pressione di aspirazione ottimale.
- L'impostazione "Normal" (9) è utilizzata per oggetti solidi e cibi solidi che sopportano pressioni di aspirazione normali. Alla pressione del pulsante l'indicatore "Normal" (9) si accende.
 - L'impostazione "Gentle" (10) è utilizzata per cibi morbidi e che si deteriorano con la pressione per i quali è opportuno scegliere una pressione di aspirazione inferiore. Alla pressione del pulsante l'indicatore "Gentle" (9) si accende.
- SEAL (5):** È il pulsante per sigillare i sacchetti o la pellicola e sigillare senza mettere sottovuoto.
- VACUUM SEAL (6):** È il pulsante che avvia il processo di sottovuoto e che poi sigilla automaticamente.

FUNZIONAMENTO - Sigillare un sacchetto di pellicola per sottovuoto

1. Posizionare il dispositivo su una superficie piana e stabile e lasciare uno spazio di funzionamento sufficiente intorno a esso.
2. Collegare alla corrente il cavo di alimentazione e controllare che le spie luminose siano accese.
3. Calcolare la lunghezza del sacchetto che si vuole utilizzare per il cibo/oggetto. Partendo dalla lunghezza del cibo/oggetto, aggiungere 8 cm e ulteriori 2 cm se si vuole riutilizzare più avanti lo stesso sacchetto. Se si vuole utilizzare lo stesso sacchetto più di una volta è necessario aggiungere 2 cm per ogni volta che si desidera riutilizzare il sacchetto. Tagliare la lunghezza giusta della pellicola con le forbici.
4. Aprire il coperchio (14) del dispositivo.
5. Posizionare uno dei due lati aperti del sacchetto sulla gomma di pressione (18) del dispositivo aperto. Il sacchetto non deve essere posizionato in corrispondenza della camera di aspirazione.
6. Chiudere il coperchio del dispositivo (14) e premere su entrambi i lati simultaneamente, finché non si sente un click per ciascun lato. Il coperchio è in sicurezza grazie alle manopole di blocco (13).
7. Premere il pulsante SEAL (5) per sigillare il sacchetto. La spia luminosa lampeggia quando il processo di sigillatura è completo.
8. Premere i pulsanti di blocco (13) per sbloccare il coperchio. Il sacchetto è ora sigillato e pronto per essere riempito.

FUNZIONAMENTO - Aspirare e sigillare un sacchetto

1. Posizionare il dispositivo su una superficie piana e ferma e lasciare spazio di lavorazione sufficiente attorno allo stesso.
2. Collegare alla corrente il cavo di alimentazione e controllare che le spie luminose siano accese.
3. Posizionare il cibo/oggetto che si vuole inserire nel sacchetto e assicurarsi che questo sia 8 cm più largo rispetto all'oggetto che si vuole conservare.
4. Aprire il coperchio (14) del dispositivo.
5. Posizionare la parte aperta del sacchetto nello spazio di aspirazione (15) con il lato liscio del sacchetto rivolto verso l'alto. Assicurarsi che il lato del sacchetto che appoggia sulla gomma di pressione (18) sia completamente pulito e non presenti residui di cibo. Il sacchetto deve essere mantenuto teso e senza pieghe.
6. Chiudere la parte alta del dispositivo (14) e premere simultaneamente su entrambi i lati, finché non si sente un click per ciascun lato. Il coperchio è in sicurezza grazie alle manopole di blocco (13).

7. Se necessario, selezionare le impostazioni desiderate premendo il pulsante MODE (3) e/o PRESSURE (4).
8. Premere il pulsante VACUUM SEAL (6) per mettere sottovuoto e sigillare il sacchetto. La spia lampeggia quando il processo di aspirazione è stato completato.
9. Premere i pulsanti di blocco (13) per aprire il coperchio e controllare che il sacchetto abbia ridotto le proprie dimensioni.

ATTENZIONE:

- La striscia per sigillare (17) si surriscalda molto durante il funzionamento e non deve essere toccata né durante, né immediatamente dopo l'utilizzo!
- Per prestazioni ottimali, occorre permettere al dispositivo di raffreddarsi per un minuto dopo il completamento del processo di aspirazione prima di inserire il sacchetto successivo. Ogni traccia di umidità presente nella camera di aspirazione deve essere pulita subito dopo l'utilizzo.
- Se non si attende il minuto di raffreddamento, potrebbe attivarsi in automatico la protezione da surriscaldamento del dispositivo. In questo caso, prima di poterlo riutilizzare, è necessario tenere spento il dispositivo per 30 minuti.
- Si può utilizzare un sacchetto da sottovuoto anche per prodotti diversi dal cibo quali oggetti per il campeggio: ad esempio, fiammiferi, bende per il primo soccorso e vestiti che, sottovuoto, rimangono puliti e asciutti. Le posate che sono state messe sottovuoto non si opacizzano, e una candela di emergenza che è stata messa sottovuoto è sempre pronta per l'uso.
- Il sacchetto sigillato si apre con le forbici.

FUNZIONAMENTO - Aspirazione di scatole per il sottovuoto

Questo dispositivo ha un tubo per l'aspirazione (19) e un punto di collegamento per il tubo (11) che permette di mettere sottovuoto anche scatole (che però non sono incluse nella confezione).

PROBLEMI E SOLUZIONI

Il dispositivo non funziona?

- Assicurarsi che il cavo di alimentazione sia attaccato.
- Controllare che le spie luminose siano accese.
- La protezione di surriscaldamento è attivata: lasciare che il dispositivo si raffreddi.

Il dispositivo non aspira completamente il sacchetto?

- Potrebbe esserci un buco nel sacchetto, usarne uno nuovo.
- Controllare se il sacchetto è posizionato bene all'interno della camera di aspirazione (15).
- Gli anelli per la sigillatura (16) possono essersi surriscaldati. Aspettare qualche minuto fino a quando non si sono raffreddati a dovere e riprovare.

Dopo che è stato sigillato, il sacchetto non rimane sottovuoto?

- Controllare che il sacchetto non sia rotto. Proteggere i lati appuntiti del cibo o degli oggetti con un pezzo di carta assorbente.
- Controllare che non ci siano residui di sporco quali briciole, liquido, grasso, ecc. sulla chiusura del sacchetto. Aprire il sacchetto e provare nuovamente a richiuderlo.

Il sacchetto si scioglie?

- Se la striscia per il sigillo (17) o la gomma di pressione (18) si surriscaldano, il sacchetto potrebbe sciogliersi. In questo caso spegnere il dispositivo, aprire il coperchio e lasciare che le parti si raffreddino per qualche minuto.

PULIZIA E MANUTENZIONE

Pulire completamente il dispositivo e le sue parti rimovibili dopo ogni utilizzo:

1. Scollegare il dispositivo dalla corrente elettrica.
2. Lasciare che il dispositivo si raffreddi completamente prima di pulirlo o riporlo.
3. Pulire l'esterno del dispositivo con un panno umido e asciugarlo con un panno asciutto. Assicurarsi che non entri umidità nel dispositivo. La copertura del dispositivo si può rimuovere per effettuare la pulizia ordinaria.
4. Il coperchio deve rimanere aperto e le manopole di blocco non devono essere chiuse. Inoltre, non deve esserci nulla sul dispositivo che eserciti pressione sugli anelli di sigillazione (16). Per questo motivo inserire sempre il cartone di supporto nella camera di aspirazione (15) dopo l'uso e conservare il dispositivo in un luogo sicuro.

ATTENZIONE:

- Non immergere mai il dispositivo, la sua presa di corrente o il suo tubo di aspirazione in acqua. Non lavare mai il dispositivo in lavastoviglie.
- Per la pulizia non usare mai detersivi aggressivi o abrasivi, né oggetti appuntiti (coltelli o spazzole dure).

DISPOSIZIONI DI GARANZIA

In base alle seguenti condizioni, Bestron garantisce questo apparecchio per la durata di 60 mesi dalla data di acquisto contro i guasti causati da difetti di fabbricazione e/o del materiale.

1. Durante il periodo di garanzia non verranno addebitati costi di manodopera e per i materiali necessari.
2. La riparazione effettuata in garanzia non prolunga il periodo di garanzia.
3. Al momento della sostituzione, le parti difettose o gli stessi apparecchi guasti, torneranno automaticamente a essere proprietà di Bestron.
4. La garanzia è valida solo per l'acquirente originale e non è trasferibile.
5. La garanzia non è valida in caso di danni causati da:
 - Incidenti ed infortuni
 - Uso improprio
 - Usura
 - Negligenza
 - Installazione errata
 - Collegamento a una tensione di rete diversa da quella indicata sulla targhetta di identificazione del dispositivo
 - Modifiche non autorizzate
 - Riparazioni effettuate da terzi non qualificati
 - Utilizzo in violazione delle norme giuridiche, tecniche o di sicurezza applicabili
 - Trasporto incauto senza idoneo imballaggio o altre protezioni
6. Non sono ammesse richieste di risarcimento in garanzia in caso di:
 - Danni subiti durante il trasporto
 - Rimozione o modifica del numero di serie del dispositivo
7. Quanto segue è escluso dalla garanzia:
 - Cavi
 - Lampade
 - Parti in vetro
8. La garanzia non dà diritto ad alcun risarcimento per danni diversi dalla sostituzione o dalla riparazione delle parti difettose. Bestron non può essere in nessun caso ritenuta responsabile per danni consequenziali o altre conseguenze derivanti da o in relazione alle apparecchiature da essa fornite.
9. I reclami in garanzia possono essere inoltrati solo al vostro rivenditore/rivenditore web o direttamente al servizio assistenza Bestron. Non limitarsi a inviare un oggetto senza preavviso. Il pacchetto può essere rifiutato e gli eventuali costi saranno a carico del mittente. In primo luogo, contattateci per ricevere le istruzioni su come imballare e spedire il dispositivo. Qualsiasi reclamo in garanzia deve essere accompagnato dalla prova di acquisto.

SERVIZIO ASSISTENZA

Nell'indesiderata eventualità di un malfunzionamento, contattare il servizio assistenza BESTRON visitando il seguente sito: **www.bestron.com/service**

¡FELICIDADES!

Felicidades por la compra de este producto Bestron. En estas instrucciones le explicamos su funcionamiento y cómo usarlo. Antes de usar el aparato, lea bien el manual de instrucciones. Utilice el aparato únicamente tal y como se describe en el manual de instrucciones. Guarde las instrucciones como referencia en el futuro.

En el caso de una avería:

Si el aparato se averiara inesperadamente, nunca intente arreglarlo usted mismo. Deje que las reparaciones las haga un mecánico cualificado.

Uso por niños:

- Este aparato lo pueden usar niños menores de 8 años y personas con una limitación física, sensorial o mental o una falta de experiencia y conocimiento, pero siempre bajo la supervisión o siguiendo las instrucciones de un adulto sobre su uso seguro y comprendiendo los posibles peligros correspondientes.
- La limpieza y mantenimiento no las pueden realizar niños, excepto si son mayores de 8 años y están bajo la supervisión de un adulto.
- Mantenga el equipo y el cable alejados del alcance de los niños de 8 años.
- Hay que vigilar a los niños para asegurarse de que no jueguen con el aparato.

QUÉ DEBE SABER SOBRE LOS APARATOS ELÉCTRICOS

- Antes de usar un aparato eléctrico, compruebe que la tensión coincida con la tensión indicada en su placa descriptiva.
- Compruebe que el enchufe que vaya a utilizar para un aparato eléctrico tenga contacto a tierra.
- Coloque los aparatos eléctricos siempre sobre una superficie estable y plana, en un sitio donde no se puedan caer.
- Algunas partes de un aparato eléctrico pueden calentarse ligeramente o mucho. Para evitar quemaduras, no las toque.
- Procure que sus manos estén siempre secas cuando toque un aparato eléctrico, un cable o un enchufe.
- Los aparatos eléctricos tienen que poder eliminar su calor para evitar el riesgo de incendios. Procure que el aparato tenga suficiente espacio alrededor y no pueda estar en contacto con material inflamable. No cubra nunca los aparatos eléctricos.
- Procure que los aparatos eléctricos, cables o enchufes no entren en contacto con el agua.

- Nunca sumerja los aparatos eléctricos, cables o enchufes en agua ni en ningún otro líquido.
- No toque los aparatos eléctricos si se han caído al agua. Desenchúfelo inmediatamente de la toma de corriente. No vuelva a usar el aparato.
- Procure que los aparatos eléctricos, cables o enchufes no entren en contacto con fuentes de calor, como una plancha caliente o una llama.
- No deje los cables sobre el borde de la encimera, tabla de cortar o una mesa.
- Desenchufe siempre los aparatos eléctricos si no los está utilizando.
- Al desenchufarlo, no tire del cable sino del enchufe.
- Compruebe con regularidad si el cable del aparato eléctrico está todavía en buen estado. No vuelva a usar el aparato si el cable está un poco dañado. Si el cable está dañado, el fabricante, un servicio técnico o una persona con una cualificación similar lo tiene que sustituir, para evitar cualquier riesgo.
- No se puede poner el aparato en funcionamiento por medio de un interruptor externo o con un sistema especial con mandos a distancia.

QUÉ NECESITA SABER SOBRE ESTE APARATO

- Tenga cuidado al usar el dispositivo en el exterior.
- No use nunca el aparato en espacios húmedos.
- Limpie bien el aparato después de su uso, véase «Limpieza y mantenimiento».
- Utilice únicamente las bolsas de vacío o rollos de calidad originales de este dispositivo.

MEDIO AMBIENTE



- Tire el material de embalaje, como plástico y cajas, en el contenedor apropiado.
- Al final de su vida útil, no se desprenda de este producto como un residuo normal. Llévelo a un punto blanco de su ciudad para el reciclaje de aparatos eléctricos y electrónicos. Preste atención al símbolo en el producto, las instrucciones o el embalaje.
- Los materiales se pueden reutilizar tal y como se indica. Reciclado, procesando los materiales o aprovechando antiguos equipos de otra forma, hace una gran aportación a la protección del medio ambiente.
- Infórmese en su municipio del punto blanco correcto cerca de usted.

DECLARACIÓN DE CONFORMIDAD CE

Este producto cumple con las disposiciones de las siguientes directivas europeas en el campo de la seguridad:

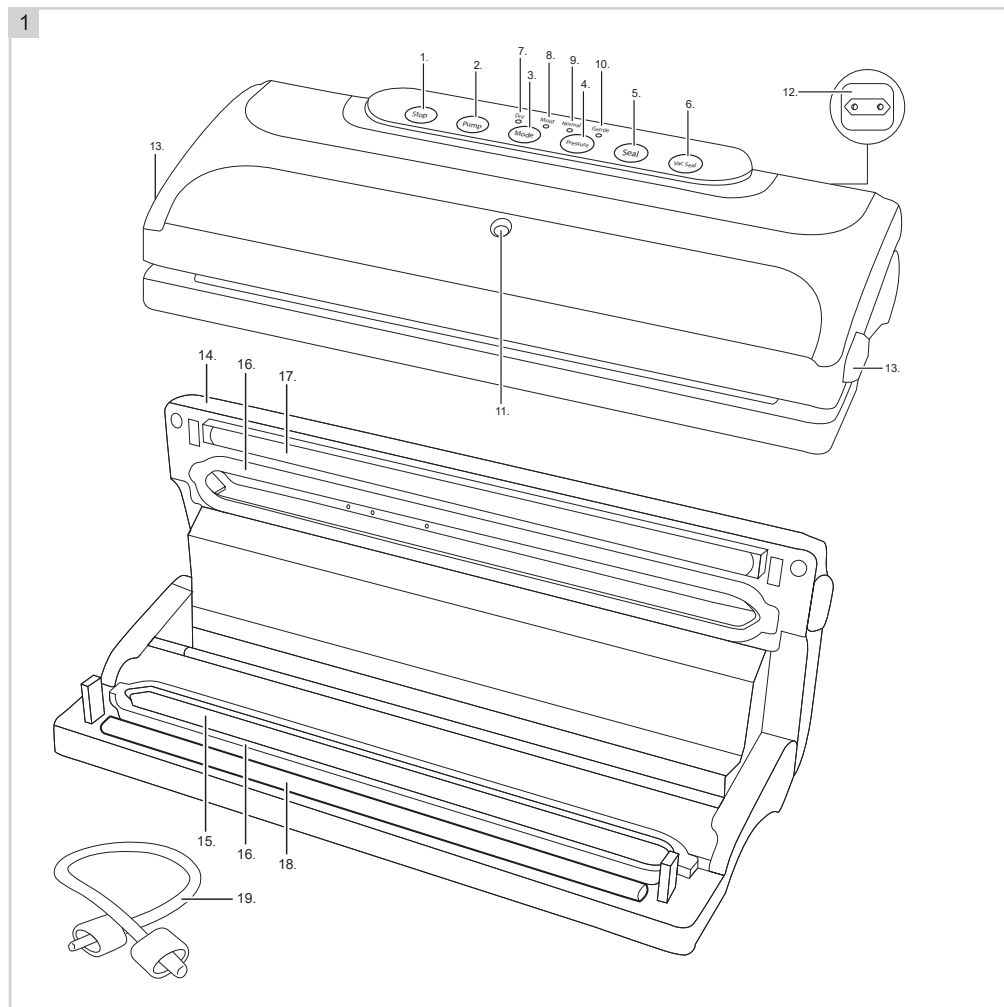
- | | |
|--------------------------------|------------|
| • CEM – Directivas | 2014/30/EU |
| • Directiva sobre baja tensión | 2014/35/EU |
| • RoHS – Directiva | 2011/65/EU |



R. Neyman
Control de calidad

FUNCIONAMIENTO - General

La arrozera está destinada únicamente para uso doméstico, no para uso profesional.



- | | |
|---|---|
| 1. Botón STOP con luz indicadora | 11. Punto de conexión de la manguera |
| 2. Botón PUMP con luz indicadora | 12. Espacio de almacenamiento para el cable con enchufe |
| 3. Botón MODE | 13. Perillas de bloqueo |
| 4. Botón PRESSURE | 14. Tapa |
| 5. Botón SEAL con luz indicadora | 15. Cámara de vacío |
| 6. Botón VACUUM SEAL con luz indicadora | 16. Anillo de sellado superior e inferior |
| 7. Luz indicadora de la opción "seco" | 17. Banda de sellado |
| 8. Luz indicadora de la opción "húmedo" | 18. Goma de presión |
| 9. Luz indicadora de la opción "normal" | 19. Manguera de vacío |
| 10. Luz indicadora de la opción "suave" | |

FUNCIONAMIENTO - Antes del primer uso

1. Retire el aparato de su embalaje y retire todas las partes del embalaje.
2. Limpie el aparato y las piezas sueltas para eliminar cualquier residuo de fábrica (consulte el apartado de "Limpieza y mantenimiento").
3. Retire la tarjeta de soporte de cartón.

ATENCIÓN:

- No tire la tarjeta de soporte de cartón, debe cambiarla después de usarla (consulte el apartado de "Limpieza y mantenimiento").

FUNCIONAMIENTO - Botones de función

- STOP (1):** Al pulsar este botón durante el funcionamiento se detiene inmediatamente el proceso de vacío o de sellado.
- PUMP (2):** Botón para aspirar una caja de almacenamiento al vacío o un tapón de botella al vacío utilizando la manguera suministrada.
- MODE (3):** Botón para ajustar el tiempo óptimo de sellado.
- La opción "Seco" (7) se utiliza para productos secos y alimentos sin humedad. Estos productos requieren un tiempo de sellado más corto. Se enciende el indicador "Dry" (7).
 - La opción "Húmedo" (8) se utiliza para productos que están húmedos en su interior o que contienen alimentos húmedos. Estos productos requieren un tiempo de sellado más largo. Se enciende el indicador "Moist" (8).
- PRESSURE (4):** Botón para ajustar la presión óptima de vacío.
- La opción "Normal" (9) se utiliza para alimentos sólidos que pueden soportar la presión normal de vacío. Se enciende el indicador "Normal" (9).
 - La opción "Suave" (10) se utiliza para alimentos suaves y sensibles a la presión, con los cuales es deseable una presión más baja. Se enciende el indicador "Gentle" (10).
- SEAL (5):** Botón para el sellado de bolsas o rollos de film, sin aspirar al vacío.
- VACUUM SEAL (6):** Botón que comienza a aspirar al vacío y luego sella de forma automática.

FUNCIONAMIENTO - Botones de función

1. Coloque la unidad sobre una superficie plana y estable y deje suficiente espacio de trabajo alrededor.
2. Enchufe el cable de alimentación y verifique que las luces indicadoras estén encendidas.
3. Calcule la longitud de la bolsa que necesitará para empacar la comida/objeto. Mida la longitud de la comida/objeto, agregue 8 cm y posiblemente 2 cm extra si desea usar la bolsa nuevamente más tarde. Si desea utilizar la bolsa más de una vez, debe agregar 2 cm por cada vez que desee reutilizarla. Corte la longitud correcta del rollo con una tijera.
4. Abra la tapa (14) del aparato.
5. Coloque uno de los dos lados abiertos de la bolsa en la goma de presión (18) con el aparato abierto. La bolsa no debe colocarse en la propia cámara de vacío.
6. Cierre la tapa (14) y empújela hacia abajo en ambos lados simultáneamente hasta escuchar un clic. Luego, la tapa se cierra de manera segura al bloquear las perillas (13).
7. Pulse el botón SEAL (5) para sellar la bolsa. La luz indicadora parpadeará cuando se complete el proceso de sellado.
8. Pulse los botones de bloqueo (13) para abrir la tapa. La bolsa ahora está sellada en un lado y puede llenarla.

FUNCIONAMIENTO - Aspirar al vacío y sellar una bolsa

1. Coloque la unidad sobre una superficie plana y estable y deje suficiente espacio de trabajo alrededor.
2. Enchufe el cable de alimentación y verifique que las luces indicadoras estén encendidas.
3. Coloque el alimento/objeto que quiere almacenar en la bolsa, asegurándose de que la bolsa sea 8 cm más grande que el alimento/objeto que quiere almacenar.
4. Abra la tapa (14) del aparato.
5. Coloque la parte abierta de la bolsa en la cámara de vacío (15), con el lado liso de la bolsa hacia arriba. Asegúrese de que el lado de la bolsa que descansa sobre la goma de presión (18) esté completamente limpio y libre de residuos de alimentos. La bolsa debe mantenerse tensa, sin pliegues.
6. Cierre la tapa (14) y empújela hacia abajo en ambos lados simultáneamente hasta escuchar un clic. Luego, la tapa se cierra de manera segura al bloquear las perillas (13).
7. Si es necesario, seleccione la configuración deseada pulsando el botón MODE (3) y/o PRESSURE (4).
8. Pulse el botón VACUUM SEAL (6) para aspirar y sellar la bolsa. La luz indicadora parpadeará cuando se complete el proceso de aspiración.
9. Pulse las perillas de bloqueo (13) para abrir la tapa y verificar que la bolsa esté ajustada.

ATENCIÓN:

- La banda de sellado (17) se calienta mucho durante el funcionamiento. ¡No la toque mientras el aparato está en funcionamiento o inmediatamente después!
- Para obtener un rendimiento óptimo, deje que la máquina se enfríe durante 1 minuto después de cada proceso de aspiración al vacío, antes de colocar la siguiente bolsa. Cualquier humedad que quede en la cámara de vacío deberá limpiarse siempre después de su uso.
- Si no aplica el minuto de enfriamiento, es posible que se active la protección contra sobrecalentamiento. En este caso, apague el aparato durante unos 30 minutos antes de volver a utilizarlo.
- Es posible envasar al vacío otras cosas, no solo alimentos. Los productos para acampar, como cerillas, vendas de primeros auxilios y ropa, se mantienen limpios y secos al vacío. Los cubiertos que se envasan al vacío se conservan bien y una vela de emergencia envasada al vacío siempre estará lista para usar.
- Puede usar tijeras para abrir una bolsa envasada al vacío.

FUNCIONAMIENTO - Aspirar cajas para almacenamiento al vacío

Este aparato viene con una manguera de vacío (19) y tiene un punto de conexión de la manguera (11) que le permite aspirar cajas para almacenamiento (no incluidas).

PROBLEMAS Y SOLUCIONES**¿El aparato no funciona correctamente?**

- Asegúrese de que el cable de alimentación esté enchufado.
- Asegúrese de que las luces indicadoras estén encendidas.
- La protección contra sobrecalentamiento está activada: deje que el aparato se enfríe.

¿El aparato no aspira la bolsa completamente al vacío?

- La bolsa puede tener un agujero: utilice otra.
- Asegúrese de que la bolsa esté lo suficientemente adentro de la cámara de vacío (15).
- Los anillos de sellado (16) pueden sobrecalentarse. Espere unos minutos hasta que se hayan enfriado y vuelva a intentarlo.

¿La bolsa no se mantiene al vacío después de sellarla?

- Revise si la bolsa está rota. Recubra con papel de cocina los bordes afilados de alimentos u objetos.
- Compruebe que no se adhieran al cierre de la bolsa impurezas como migas, líquidos, grasas, etc. Vuelva a abrir la bolsa e intente cerrarla de nuevo.

¿La bolsa se derrite?

- Si la banda de sellado (17) o la goma de presión (18) se sobrecalientan, la bolsa puede derretirse. En este caso, apague el aparato, abra la tapa y deje que las piezas se enfríen durante unos minutos.

LIMPIEZA Y MANTENIMIENTO

Limpie a fondo el aparato y sus piezas sueltas después de cada uso:

1. Desconecte el aparato y el enchufe.
2. Permita que el aparato se enfríe completamente antes de limpiarlo o guardarlo.
3. Limpie la parte exterior del aparato con un trapo húmedo, y después con un trapo seco. Asegúrese de que no entre humedad en el aparato. La tapa puede quitarse para que la limpieza sea más sencilla.
4. La tapa debe permanecer abierta y las piezas de bloqueo no deben estar atascadas. Además, no se puede colocar nada sobre la unidad, de manera que no haya presión sobre los anillos de sellado (16). Por este motivo, siempre vuelva a colocar la tarjeta de soporte de cartón suministrada en la cámara de vacío (15) después de usarla y luego guarde el dispositivo en un lugar seguro.

ATENCIÓN:

- Nunca sumerja el aparato, el enchufe o el cable en agua. Nunca coloque el aparato en un lavavajillas.
- No utilice limpiadores agresivos o abrasivos u objetos afilados (como cuchillos o cepillos duros) para limpiar.

CONDICIONES DE GARANTÍA

Bestron ofrece 60 meses de garantía después de la fecha de compra de este equipo. La garantía cubre las averías por errores de fabricación y/o material y se atiene a las siguientes condiciones.

1. La garantía no cubre ningún gasto por mano de obra ni material.
2. La reparación que se realice durante el plazo de la garantía no implica una prórroga de dicho plazo.
3. Cualquier pieza defectuosa o aparatos averiados y devueltos se convierten automáticamente en propiedad de Bestron.
4. La garantía es únicamente válida para el primer comprador y no es transferible.
5. La garantía no cubre los daños por:
 - Accidentes
 - Uso equivocado
 - Desgaste
 - Descuido
 - Mala instalación
 - Conexión a otra tensión que la que se especifica en la placa de modelo.
 - Modificación no autorizada
 - Reparaciones realizadas por terceros no cualificados
 - Uso incumpliendo las normas vigentes legales, técnicas y de seguridad.
 - Descuidos en el transporte, sin embalaje adecuado o sin otra protección
6. No se puede reclamar la garantía en el caso de:
 - Daños durante el transporte
 - Quitar o modificar el número de serie del aparato.
7. La garantía no cubre:
 - Los cables
 - Las bombillas
 - Las piezas de cristal
8. La garantía no le concede el derecho a una compensación por un posible daño, aparte de sustituir o reparar las piezas defectuosas. Bestron no puede hacerse responsable de cualquier posible daño o de cualquier tipo de consecuencia que surgieran o estuvieran relacionadas con el aparato entregado.
9. Solo puede reclamar la garantía a su empresa de venta (en línea) o directamente al Servicio de atención Bestron. Sin embargo, no nos envíe ninguna pieza sin preguntar antes. Puede que rechacemos el paquete y esto podría suponer unos gastos para usted. Póngase primero en contacto con nosotros para que le expliquemos cómo tiene que embalar el aparato y mandárnoslo. Cualquier reclamación sobre la garantía debe ir acompañada de una prueba de compra.

SERVICIO DE ATENCIÓN

Si hubiera una avería inesperada, póngase en contacto con el servicio de atención BESTRON:
www.bestron.com/service

v190225-02



NEED HELP? CHAT WITH US!
WHATSAPP CUSTOMER SERVICE



BESTRON.COM/WHATSAPP