

nedis

IPCMS10CBK
IPCMP10CWT
IPCMO10CWT

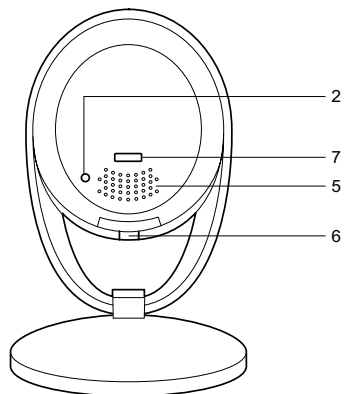
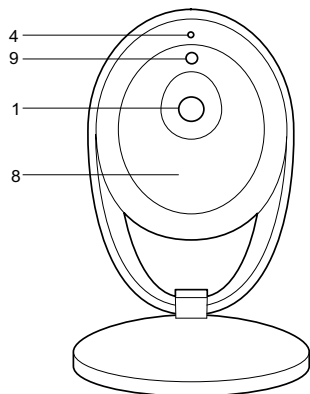
USER MANUAL (EN)
GEBRUIKSAANWIJZING (NL)
BEDIENUNGSANLEITUNG (DE)
MANUAL DE USUARIO (ES)
MANUEL DE L'UTILISATEUR (FR)
MANUALE PER L'UTENTE (IT)
MANUAL DO UTILIZADOR (PT)
BRUGSVEJLEDNING (DA)
BRUKERVEILEDNING (NO)
BRUKSANVISNING (SV)

KÄYTTÖOPAS (FI)
ΕΓΧΕΙΡΙΔΙΟ ΧΡΗΣΗΣ (EL)
INSTRUKCJA OBSŁUGI (PL)
NÁVOD K POUŽITÍ (CS)
HASZNÁLATI ÚTMUTATÓ (HU)
KASUTUSJUHEND (ET)
MANUAL DE UTILIZARE (RO)
РУКОВОДСТВО ПОЛЬЗОВАТЕЛЯ (RU)
KULLANIM KILAVUZU (TR)

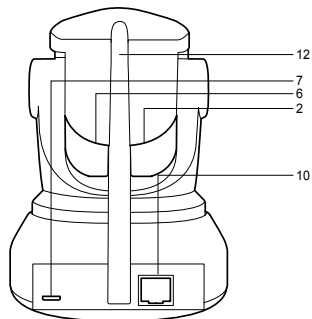
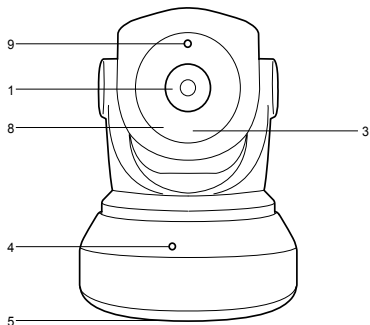
IP Camera

nedis

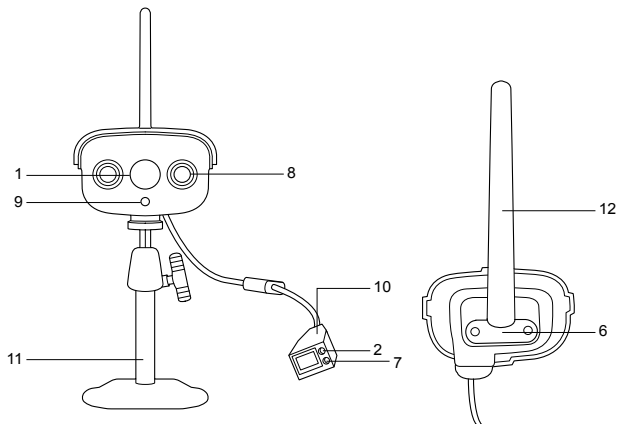
IPCMS10CBK



IPCMPT10CWT



IPCMO10CWT





IPCMS10CBK / IPCMPT10CWT / IPCMO10CWT

IP camera

Description

1. Lens
2. Reset button
3. LED indicators
4. Microphone
5. Speaker
6. Memory card slot (microSD / TransFlash)
7. DC input / USB port (Micro USB)
8. IR light
9. Light sensor
10. LAN socket
11. Camera stand
12. Wi-Fi antenna

Use

1. Download and install the app from Apple App Store or Google Play Store on your mobile device by searching "EyeCloud".
2. Insert the memory card in the memory card slot.
3. Power the camera using the USB port and charger.
4. Launch the "EyeCloud" app.
5. Create a new account.

Indoor

1. Connect your smartphone to the preferred Wi-Fi network.
2. Power the camera using the USB port and charger.
3. Select "Quick Setup" and follow the instructions.
4. Enter the Wi-Fi password.
5. Hold your smartphone close to the device to send Wi-Fi instructions to the device.
6. When the device completes receiving the instructions, the camera icon appears. Add this camera to the account.
7. If the camera is not added successfully, select "Manually add a camera". Scan the 2D barcode on the device. Enter the default password: 888888.

Outdoor

1. Connect your smartphone to the preferred Wi-Fi network.
2. Power the camera using the charger.
3. Connect the camera to the same network using the Ethernet cable.
4. Select "Search in LAN network" and confirm the connection.
5. When the camera icon appears, add it to your account.
6. To use this camera without an Ethernet cable, go to "Device Management". Enter the network name and password. Disconnect the Ethernet cable and the camera will automatically reboot and connect to the selected Wi-Fi network.
Note: When accessing the camera for the first time, you will be asked to change the password. The default password is "888888".

User interface

1. Live feed
2. Photos (stored locally)
3. Record (stored locally)
4. Microphone on/off
5. Audio on/off
6. Preset position*
7. Vertical cruise*
8. Horizontal cruise*
9. Preset cruise*

Note: * = available only for the IPCMPT10CWT.

Other settings

1. Camera overview	<ul style="list-style-type: none">• Device status• UID code• MAC address• Activation date• Change camera name
2. Wi-Fi settings	
3. SD recording settings	<ul style="list-style-type: none">• Storage status• Format SD card• Recording mode: 24/7 recording / Motion recording / Scheduled recording• Audio: On / Off
4. Password settings	
5. Sensors settings	<ul style="list-style-type: none">• Camera notifications: On / Off• Motion detection schedule: On / Off• Motion detection sensitivity: Low / Middle / High
6. Firmware	<ul style="list-style-type: none">• Current firmware information• Update firmware
7. Brightness and contrast settings	
8. IR light settings	<ul style="list-style-type: none">• On / Off
9. Image mirroring	<ul style="list-style-type: none">• Horizontal / Vertical
10. Frequency settings	<ul style="list-style-type: none">• 50 Hz / 60 Hz

Technical data

	IPCMS10CBK	IPCMT10CWT	IPCMT10CWT
Image sensor	1/4" 720p progressive scan CMOS	1/4" 720p progressive scan CMOS	1/4" 720p progressive scan CMOS
SNR	≥ 39 dB	≥ 41 dB	≥ 39 dB
Lens angle	3.6 mm, F1.4/56.14	3.6 mm, F1.4/56.14	3.6 mm, F1.4/56.14
IR LEDs	4	6	2 (array LEDs)
Frequency (IR LED)	850 nm	850 nm	850 nm
Night vision	5 m	10 m	15 m
Resolution	720p / VGA / QVGA	720p / VGA / QVGA	720p / VGA / QVGA
Frame rate	25 fps	25 fps	25 fps
Memory card	Maximum 128 GB	Maximum 128 GB	Maximum 128 GB
Power	5 V ± 0.3 V	5 V ± 0.3 V	12 V ± 0.3 V / 1 A
Consumption	3.2 W	3 W	3.5 W
Temperature	-10 °C ~ 50 °C	-10 °C ~ 50 °C	-10 °C ~ 50 °C
Humidity	< 90%	90%	100%
Weight	400 g	625 g	700 g

Safety



- To reduce risk of electric shock, this product should only be opened by an authorized technician when service is required.
- Disconnect the product from the mains and other equipment if a problem should occur.
- Read the manual carefully before use. Keep the manual for future reference.
- Only use the device for its intended purposes. Do not use the device for other purposes than described in the manual.
- Do not use the device if any part is damaged or defective. If the device is damaged or defective, replace the device immediately.
- The device is suitable for indoor use only. Do not use the device outdoors.
- Do not expose the product to water or moisture.

Cleaning and maintenance

Warning!

- Do not use cleaning solvents or abrasives.
- Do not clean the inside of the device.
- Do not attempt to repair the device. If the device does not operate correctly, replace it with a new device.
- Clean the outside of the device using a soft, damp cloth.

Warranty

Any changes and/or modifications to the product will void the warranty. We cannot accept any liability for damage caused by incorrect use of the product.

Disposal



- The product is designated for separate collection at an appropriate collection point. Do not dispose of the product with household waste.
- For more information, contact the retailer or the local authority responsible for waste management.

Documents

The product has been manufactured and supplied in compliance with all relevant regulations and directives, valid for all member states of the European Union. The product complies with all applicable specifications and regulations in the country of sales. Formal documentation is available upon request. The formal documentation includes, but is not limited to the Declaration of Conformity, the Material Safety Data Sheet and the product test report.

Disclaimer

Designs and specifications are subject to change without notice. All logos, brands and product names are trademarks or registered trademarks of their respective holders and are hereby recognized as such.



IPCMS10CBK / IPCMPT10CWT / IPCMO10CWT

IP-camera

Beschrijving

1. Lens
2. Resetknop
3. LED-indicatoren
4. Microfoon
5. Speaker
6. Geheugenkaartsleuf (microSD / TransFlash)
7. DC-ingang / USB-poort (Micro-USB)
8. IR-lamp
9. Lichtsensor
10. LAN-aansluiting
11. Camerastatief
12. Wifi-antenne

Gebruik

1. Download en installeer de app uit de Apple App Store of Google Play Store op uw mobiele apparaat door naar "EyeCloud" te zoeken.
2. Plaats de geheugenkaart in de geheugenkaartsleuf.
3. Voorzie de camera via de USB-poort en de oplader van stroom.
4. Activeer de "EyeCloud" app.
5. Maak een nieuw account aan.

Binnenshuis

1. Sluit uw smartphone op het wifi-netwerk van uw keuze aan.
2. Voorzie de camera via de USB-poort en de oplader van stroom.
3. Selecteer "Quick Setup" en volg de instructies.
4. Voer het wifi-wachtwoord in.
5. Houd uw smartphone dicht bij het apparaat om wifi-instructies naar het apparaat te sturen.
6. Als het apparaat de instructies heeft ontvangen, verschijnt het pictogram van de camera. Voeg deze camera aan het account toe.
7. Selecteer als het toevoegen van de camera niet is gelukt "Manually add a camera". Scan de 2D barcode op het apparaat. Voer het standaard wachtwoord in: 888888.

Buitenshuis

1. Sluit uw smartphone op het wifi-netwerk van uw keuze aan.
 2. Voorzie de camera via de oplader van stroom.
 3. Sluit de camera met behulp van de Ethernet-kabel op hetzelfde netwerk aan.
 4. Selecteer "Search in LAN network" en bevestig de verbinding.
 5. Voeg als het pictogram van de camera verschijnt dit aan uw account toe.
 6. Ga voor gebruik van deze camera zonder Ethernet-kabel naar "Device Management". Voer de naam van het netwerk en het wachtwoord in. Koppel de Ethernet-kabel af. De camera start automatisch opnieuw op en maakt verbinding met het geselecteerde wifi-netwerk.
- Opmerking: Bij het eerste gebruik van de camera wordt u gevraagd het wachtwoord te wijzigen. Het standaard wachtwoord is "888888".

Gebruikersinterface

1. Directe beelden
2. Foto's (lokaal opgeslagen)
3. Opnemen (lokaal opgeslagen)
4. Microfoon aan/uit
5. Audio aan/uit
6. Vooraf ingestelde positie*
7. Verticaal zoeken*
8. Horizontaal zoeken*
9. Vooraf ingesteld zoeken*

Opmerking: * = uitsluitend beschikbaar bij de IPCMPT10CWT.

Overige instellingen

1. Overzicht van de camera	<ul style="list-style-type: none">• Status van het apparaat• UID-code• MAC-adres• Activeringsdatum• Naam camera wijzigen
2. Wifi-instellingen	
3. Instellingen voor SD-opname	<ul style="list-style-type: none">• Opslagstatus• SD-kaart formatteren• Opnamemodus: 24/7 opname / Bewegingsopname / Geplande opname• Audio: Aan / Uit
4. Wachtwoordinstellingen	
5. Sensorinstellingen	<ul style="list-style-type: none">• Camerameldingen: Aan / Uit• Bewegingsdetectieschema: Aan / Uit• Gevoeligheid bewegingsdetectie: Laag / Gemiddeld / Hoog
6. Firmware	<ul style="list-style-type: none">• Informatie over de huidige firmware• Firmware updaten
7. Instellingen voor helderheid en contrast	
8. Instellingen IR-lamp	<ul style="list-style-type: none">• Aan / Uit
9. Beeld spiegelen	<ul style="list-style-type: none">• Horizontaal / Verticaal
10. Frequentie-instellingen	<ul style="list-style-type: none">• 50 Hz / 60 Hz

Technische gegevens

	IPCMS10CBK	IPCMT10CWT	IPCMT10CWT
Beeldsensor	1/4" 720p progressieve scan CMOS	1/4" 720p progressieve scan CMOS	1/4" 720p progressieve scan CMOS
SNR	≥ 39 dB	≥ 41 dB	≥ 39 dB
Lenenhoek	3,6 mm, F1.4/56.14	3,6 mm, F1.4/56.14	3,6 mm, F1.4/56.14
IR-LED's	4	6	2 (reeks van LED's)
Frequentie (IR-LED)	850 nm	850 nm	850 nm
Nachtzicht	5 m	10 m	15 m
Resolutie	720p / VGA / QVGA	720p / VGA / QVGA	720p / VGA / QVGA
Framesnelheid	25 fps	25 fps	25 fps
Geheugenkaart	Maximum 128 GB	Maximum 128 GB	Maximum 128 GB
Voeding	5 V ± 0,3 V	5 V ± 0,3 V	12 V ± 0,3 V / 1 A
Verbruik	3,2 W	3 W	3,5 W
Temperatuur	-10 °C ~ 50 °C	-10 °C ~ 50 °C	-10 °C ~ 50 °C
Vochtigheid	< 90%	+ 90%	+ 100%
Gewicht	400 g	625 g	700 g

Veiligheid



- Dit product mag voor onderhoud alleen worden geopend door een erkend technicus om het risico op elektrische schokken te verkleinen.
- Koppel het product los van het stopcontact en van andere apparatuur als er zich problemen voordoen.
- Lees voor gebruik de handleiding zorgvuldig door. Bewaar de handleiding voor latere raadpleging.
- Gebruik het apparaat uitsluitend voor de beoogde doeleinden. Gebruik het apparaat niet voor andere doeleinden dan beschreven in de handleiding.
- Gebruik het apparaat niet als een onderdeel beschadigd of defect is. Vervang een beschadigd of defect apparaat onmiddellijk.
- Het apparaat is uitsluitend geschikt voor gebruik binnenshuis. Gebruik het apparaat niet buitenshuis.
- Stel het product niet bloot aan water of vocht.

Reiniging en onderhoud

Waarschuwing!

- Gebruik geen reinigingsmiddelen of schuurmiddelen.
- Reinig niet de binnenzijde van het apparaat.
- Probeer het apparaat niet te repareren. Indien het apparaat niet juist werkt, vervang het dan door een nieuw apparaat.
- Reinig de buitenzijde van het apparaat met een zachte, vochtige doek.

Garantie

Eventuele wijzigingen en/of aanpassingen aan het product zullen de garantie ongeldig maken. Wij aanvaarden geen aansprakelijkheid voor schade veroorzaakt door onjuist gebruik van het product.

Afvoeren



- Het product is bestemd voor gescheiden inzameling bij een hiertoe aangewezen verzamelpunt. Werp het product niet weg bij het huishoudelijk afval.
- Neem voor meer informatie contact op met de detailhandelaar of de lokale overheid die verantwoordelijk is voor het afvalbeheer.

Documenten

Het product is vervaardigd en geleverd in overeenstemming met de relevante reglementen en richtlijnen die voor alle lidstaten van de Europese Unie gelden. Het product voldoet aan alle van toepassing zijnde specificaties en reglementen in het land van verkoop. Officiële documentatie is op aanvraag verkrijgbaar. De officiële documentatie omvat, maar is niet beperkt tot de Verklaring van Overeenstemming, de Material Safety Data Sheet en het producttestrapport.

Disclaimer

Ontwerpen en specificaties kunnen zonder kennisgeving worden gewijzigd. Alle logo's, merken en productnamen zijn handelsmerken of geregistreerde handelsmerken van de respectievelijke eigenaren en worden hierbij als zodanig erkend.

IPCMS10CBK / IPCMPT10CWT / IPCMO10CWT

IP-Kamera

Beschreibung

1. Objektiv
2. Reset-Taste
3. LED-Anzeigen
4. Mikrofon
5. Lautsprecher
6. Speicherkartenschlitz (microSD / TransFlash)
7. DC-Eingang / USB-Anschluss (Micro USB)
8. IR-Lampe
9. Lichtsensor
10. LAN-Buchse
11. Kamerahalter
12. Wi-Fi-Antenne

Gebrauch

1. Laden Sie die App aus dem App-Store von Apple oder aus dem Google Play Store (Schlüsselwörter "EyeCloud") und installieren Sie sie auf Ihrem Mobilgerät.
2. Setzen Sie die Speicherkarte in den Speicherkartenschlitz ein.
3. Betreiben Sie die Kamera über den USB-Port und ein Ladegerät.
4. Öffnen Sie die App "EyeCloud".
5. Erstellen Sie ein neues Konto.

In Räumen

1. Verbinden Sie Ihr Smartphone mit dem bevorzugten Wi-Fi-Netzwerk.
2. Betreiben Sie die Kamera über den USB-Port und ein Ladegerät.
3. Wählen Sie "Quick Setup" und folgen Sie den Anweisungen.
4. Geben Sie das Wi-Fi-Passwort ein.
5. Halten Sie ihr Smartphone nahe an das Gerät, um die Wi-Fi-Anweisungen zu übermitteln.
6. Sobald die Anweisungen vollständig an das Gerät übertragen wurden, erscheint das Kamera-Icon. Fügen Sie die Kamera zu Ihrem Konto hinzu.
7. Kann der Vorgang nicht erfolgreich abgeschlossen werden, wählen Sie "Manually add a camera". Scannen Sie den 2D-Barcode des Geräts ein. Geben Sie folgendes voreingestelltes Passwort ein: 888888.

Im Freien

1. Verbinden Sie Ihr Smartphone mit dem bevorzugten Wi-Fi-Netzwerk.
2. Nutzen Sie das Ladegerät für die Stromversorgung des Geräts.
3. Binden Sie die Kamera per Ethernet-Kabel in dasselbe Netzwerk ein.
4. Wählen Sie "Search in LAN network" und bestätigen Sie die Verbindung.
5. Fügen Sie die Kamera ihrem Konto hinzu, sobald das Kamera-Icon erscheint.
6. Um die Kamera ohne Ethernet-Kabel zu betreiben, öffnen Sie das Menü "Device Management". Geben Sie den Netzwerknamen und ein gültiges Passwort ein. Entfernen Sie das Ethernet-Kabel. Die Kamera startet automatisch neu und stellt eine Verbindung zum festgelegten Wi-Fi-Netz her. Hinweis: Beim ersten Zugriff auf die Kamera werden Sie aufgefordert, das Passwort zu ändern. Das voreingestellte Passwort lautet "888888".

Benutzerschnittstelle

1. Live Feed
 2. Fotos (lokal gespeichert)
 3. Aufnahme (lokal gespeichert)
 4. Mikrofon ein/aus
 5. Audio ein/aus
 6. Voreingestellte Position*
 7. Vertikalbewegung*
 8. Horizontalbewegung*
 9. Voreingestellte Bewegung*
- Hinweis: * = nur IPCMPT10CWT.

Weitere Einstellungen

1. Übersicht Kamera	<ul style="list-style-type: none"> • Gerätestatus • UID-Code • MAC-Adresse • Datum der Aktivierung • Kamera-Name ändern
2. Wi-Fi-Einstellungen	
3. SD-Aufnahmeeinstellungen	<ul style="list-style-type: none"> • Speicherstatus • SD-Karte formatieren • Aufnahmemodus: 24/7-Aufnahme / Aufnahme bei Bewegung / Zeitgesteuerte Aufnahme • Audio: Ein / Aus
4. Passwort-Einstellungen	
5. Sensor-Einstellungen	<ul style="list-style-type: none"> • Kamera-Nachrichten: Ein / Aus • Zeitgesteuerte Bewegungserkennung: Ein / Aus • Empfindlichkeit Bewegungserkennung: Gering / Mittel / Hoch
6. Firmware	<ul style="list-style-type: none"> • Anzeige der aktuellen Firmware-Version • Firmware aktualisieren
7. Helligkeit und Kontrast	
8. Einstellungen IR-Lampe	<ul style="list-style-type: none"> • Ein / Aus
9. Bildspiegelung	<ul style="list-style-type: none"> • Horizontal / Vertikal
10. Frequenz-Einstellungen	<ul style="list-style-type: none"> • 50 Hz / 60 Hz

Technische Daten

	IPCMS10CBK	IPCMP10CWT	IPCMS10CWT
Bildsensor	1/4" 720p progressive scan CMOS	1/4" 720p progressive scan CMOS	1/4" 720p progressive scan CMOS
SNR	≥ 39 dB	≥ 41 dB	≥ 39 dB
Optik, Blende	3,6 mm, F1.4/56.14	3,6 mm, F1.4/56.14	3,6 mm, F1.4/56.14
IR-LEDs	4	6	2 (LED-Kette)
Frequenz (IR-LED)	850 nm	850 nm	850 nm
Nachtsicht	5 m	10 m	15 m
Auflösung	720p / VGA / QVGA	720p / VGA / QVGA	720p / VGA / QVGA
Bildfrequenz	25 fps	25 fps	25 fps
Speicherkarte	Maximum 128 GB	Maximum 128 GB	Maximum 128 GB
Betrieb	5 V ± 0,3 V	5 V ± 0,3 V	12 V ± 0,3 V / 1 A
Verbrauch	3,2 W	3 W	3,5 W
Temperatur	-10 °C ~ 50 °C	-10 °C ~ 50 °C	-10 °C ~ 50 °C
Luftfeuchtigkeit	< 90%	90%	100%
Gewicht	400 g	625 g	700 g

Sicherheit



- Um die Gefahr eines elektrischen Schlags zu verringern, sollte dieses Produkt bei erforderlichen Servicearbeiten ausschließlich von einem autorisierten Techniker geöffnet werden.
- Bei Problemen trennen Sie das Gerät bitte von der Spannungsversorgung und von anderen Geräten.
- Lesen Sie die Bedienungsanleitung vor dem Gebrauch genau durch. Bitte bewahren Sie die Bedienungsanleitung zur späteren Bezugnahme auf.
- Verwenden Sie das Gerät nur bestimmungsgemäß. Verwenden Sie das Gerät nur für den in dieser Bedienungsanleitung beschriebenen Zweck.
- Verwenden Sie das Gerät nicht, falls ein Teil beschädigt oder defekt ist. Ist das Gerät beschädigt oder defekt, erneuern Sie es unverzüglich.
- Das Gerät eignet sich nur zur Verwendung in Innenräumen. Verwenden Sie das Gerät nicht im Freien.
- Setzen Sie das Gerät keinem Wasser und keiner Feuchtigkeit aus.

Reinigung und Pflege

Warnung!

- Verwenden Sie keine Lösungs- oder Scheuermittel.
- Reinigen Sie das Gerät nicht von innen.
- Versuchen Sie nicht, das Gerät zu reparieren. Falls das Gerät nicht einwandfrei arbeitet, tauschen Sie es gegen ein neues aus.
- Reinigen Sie das Äußere des Geräts mit einem weichen feuchten Tuch.

Garantie

Alle Änderungen und/oder Modifizierungen an dem Produkt haben ein Erlöschen der Garantie zur Folge. Wir übernehmen keine Haftung für Schäden durch unsachgemäße Verwendung des Produkts.

Entsorgung



- Dieses Produkt muss an einer entsprechenden Sammelstelle zur Entsorgung abgegeben werden. Entsorgen Sie das Produkt nicht mit dem Haushaltsabfall.
- Weitere Informationen erhalten Sie beim Verkäufer oder der für die Abfallwirtschaft verantwortlichen örtlichen Behörde.

Dokumente

Dieses Produkt wurde in Übereinstimmung mit allen geltenden Vorschriften und Richtlinien hergestellt und geliefert, die für alle Mitgliedsstaaten der Europäischen Union gültig sind. Das Produkt entspricht allen geltenden Spezifikationen und Bestimmungen im Land des Vertriebs. Eine formale Dokumentation ist auf Anfrage erhältlich. Die formale Dokumentation beinhaltet die Konformitätserklärung, das Datenblatt zur Material sicherheit und den Produktprüfbericht, ohne jedoch darauf beschränkt zu sein.

Haftungsausschluss

Design und technische Daten unterliegen unangekündigten Änderungen. Alle Logos, Marken und Produktnamen sind Marken oder eingetragene Marken ihrer jeweiligen Eigentümer und werden hiermit als solche anerkannt.



IPCMS10CBK / IPCMPT10CWT / IPCMO10CWT

Cámara IP

Descripción

1. Lente
2. Botón de reinicio
3. Indicadores LED
4. Micrófono
5. Altavoz
6. Ranura de tarjeta de memoria (microSD / TransFlash)
7. Entrada CC / Puerto USB (Micro USB)
8. Luz IR
9. Sensor de luz
10. Toma LAN
11. Soporte de cámara
12. Antena Wi-Fi

Uso

1. Descargue e instale la aplicación de Apple App Store o Google Play Store en su dispositivo móvil buscando "EyeCloud".
2. Inserte la tarjeta de memoria en la ranura de tarjeta de memoria.
3. Alimente la cámara con el puerto USB y el cargador.
4. Inicie la aplicación "EyeCloud".
5. Cree una nueva cuenta.

Interior

1. Conecte su smartphone a la red Wi-Fi de su preferencia.
2. Alimente la cámara con el puerto USB y el cargador.
3. Seleccione "Quick Setup" y siga las instrucciones.
4. Introduzca la contraseña Wi-Fi.
5. Mantenga su smartphone cerca del dispositivo para enviar instrucciones Wi-Fi al dispositivo.
6. Cuando el dispositivo deja de recibir instrucciones, aparece el icono de la cámara. Agregue esta cámara a la cuenta.
7. Si la cámara no se agrega correctamente, seleccione "Manually add a camera". Escanee el código de barras 2D del dispositivo. Introduzca la contraseña predeterminada: 888888.

Exterior

1. Conecte su smartphone a la red Wi-Fi de su preferencia.
 2. Alimente la cámara con el cargador.
 3. Conecte la cámara a la misma red con el cable Ethernet.
 4. Seleccione "Search in LAN network" y confirme la conexión.
 5. Cuando aparezca el icono de la cámara, agréguelo a su cuenta.
 6. Para utilizar esta cámara sin un cable Ethernet, vaya a "Device Management". Introduzca el nombre y la contraseña de red. Desconecte el cable Ethernet y la cámara se reiniciará automáticamente y se conectará a la red Wi-Fi seleccionada.
- Nota: Al acceder a la cámara por primera vez, se le pedirá que cambie la contraseña. La contraseña por defecto es "888888".

Interfaz del usuario

1. Imágenes en directo
2. Fotos (almacenadas localmente)
3. Grabación (almacenada localmente)
4. Activar/desactivar micrófono
5. Activar/desactivar audio
6. Posición predefinida*
7. Travesía vertical*
8. Travesía horizontal*
9. Travesía predefinida*

Nota: * = disponible solo para IPCMPT10CWT.

Otros ajustes

1. Vista general de cámara	<ul style="list-style-type: none"> • Estado del dispositivo • Código UID • Dirección MAC • Fecha de activación • Cambiar nombre de cámara
2. Ajustes Wi-Fi	
3. Ajustes de grabación SD	<ul style="list-style-type: none"> • Estado de almacenamiento • Formatear tarjeta SD • Modo de grabación: Grabación 24/7 / Grabación de movimiento / Grabación programada • Audio: Encender / Apagar
4. Ajustes de contraseña	
5. Ajustes de sensores	<ul style="list-style-type: none"> • Notificaciones de la cámara: Encender / Apagar • Programación de detección de movimiento: Encender / Apagar • Sensibilidad de detección de movimiento: Baja / Media / Alta
6. Firmware	<ul style="list-style-type: none"> • Información de firmware actual • Actualizar firmware
7. Ajustes de brillo y contraste	
8. Ajustes de luz IR	<ul style="list-style-type: none"> • Encender / Apagar
9. Imagen espejo	<ul style="list-style-type: none"> • Horizontal / Vertical
10. Ajustes de frecuencia	<ul style="list-style-type: none"> • 50 Hz / 60 Hz

Datos técnicos

	IPCMS10CBK	IPCMT10CWT	IPCMO10CWT
Sensor de imagen	1/4" 720p de barrido progresivo CMOS	1/4" 720p de barrido progresivo CMOS	1/4" 720p de barrido progresivo CMOS
SNR	≥ 39 dB	≥ 41 dB	≥ 39 dB
Ángulo de lente	3,6 mm, F1.4/56.14	3,6 mm, F1.4/56.14	3,6 mm, F1.4/56.14
LEDs IR	4	6	2 (LEDs en serie)
Frecuencia (IR LED)	850 nm	850 nm	850 nm
Visión nocturna	5 m	10 m	15 m
Resolución	720p / VGA / QVGA	720p / VGA / QVGA	720p / VGA / QVGA
Velocidad de fotogramas	25 fps	25 fps	25 fps
Tarjeta de memoria	Máximo 128 GB	Máximo 128 GB	Máximo 128 GB
Alimentación	5 V ± 0,3 V	5 V ± 0,3 V	12 V ± 0,3 V / 1 A
Consumo	3,2 W	3 W	3,5 W
Temperatura	-10 °C ~ 50 °C	-10 °C ~ 50 °C	-10 °C ~ 50 °C
Humedad	< 90%	90%	100%
Peso	400 g	625 g	700 g

Seguridad



- Para reducir el peligro de descarga eléctrica, este producto sólo debería abrirlo un técnico autorizado cuando necesite reparación.
- Desconecte el producto de la toma de corriente y de los otros equipos si ocurriera algún problema.
- Lea el manual detenidamente antes del uso. Conserve el manual en caso de futura necesidad.
- Utilice el dispositivo únicamente para su uso previsto. No utilice el dispositivo con una finalidad distinta a la descrita en el manual.
- No utilice el dispositivo si alguna pieza ha sufrido daños o tiene un defecto. Si el dispositivo ha sufrido daños o tiene un defecto, sustitúyalo inmediatamente.
- El dispositivo sólo es apto para uso en interiores. No utilice el dispositivo en exteriores.
- No exponga el producto al agua ni a la humedad.

Limpieza y mantenimiento

¡Advertencia!

- No utilice disolventes de limpieza ni productos abrasivos.
- No limpie el interior del dispositivo.
- No intente reparar el dispositivo. Si el dispositivo no funciona correctamente, sustitúyalo por uno nuevo.
- Limpie el exterior del dispositivo con un paño suave humedecido.

Garantía

Cualquier cambio y/o modificación del producto anulará la garantía. No podemos asumir ninguna responsabilidad por ningún daño debido a un uso incorrecto del producto.

Eliminación



- El producto está diseñado para desecharlo por separado en un punto de recogida adecuado. No se deshaga del producto con la basura doméstica.
- Para obtener más información, póngase en contacto con el vendedor o la autoridad local responsable de la eliminación de residuos.

Documentos

El producto se ha fabricado y distribuido de conformidad con todas las normativas y directivas relevantes, válidas para todos los estados de la Unión Europea. El producto también cumple con todas las especificaciones y normativas en el país en el cual se comercializa. Previa solicitud, podremos proporcionarle la documentación formal. La documentación formal incluye, sin limitación, la declaración de conformidad, la hoja de datos de seguridad del material y el informe sobre las pruebas realizadas al producto.

Renuncia de responsabilidad legal

Las ilustraciones y las especificaciones podrán sufrir cambios sin previo aviso. Todas las marcas de logotipos y nombres de productos constituyen patentes o marcas registradas a nombre de sus titulares correspondientes, reconocidos como tal.



IPCMS10CBK / IPCMPT10CWT / IPCMO10CWT

Caméra IP

Description

1. Objectif
2. Bouton de réinitialisation
3. Indicateurs LED
4. Microphone
5. Haut-parleur
6. Logement de carte mémoire (microSD / TransFlash)
7. Entrée CC / Port USB (Micro-USB)
8. Lampe infrarouge
9. Capteur lumineux
10. Prise LAN
11. Support de caméra
12. Antenne Wi-Fi

Usage

Téléchargez et installez l'app depuis l'Apple App Store ou Google Play Store sur votre dispositif mobile en cherchant "EyeCloud".

13. Insérez la carte mémoire dans le logement prévu.
14. Alimentez la caméra avec le port et le chargeur USB.
15. Lancez l'app "EyeCloud".
16. Créez un nouveau compte.

Intérieur

1. Connectez votre smartphone à votre réseau Wi-Fi préféré.
2. Alimentez la caméra avec le port et le chargeur USB.
3. Sélectionnez "Quick Setup" et suivez les instructions.
4. Saisissez le mot de passe Wi-Fi.
5. Tenez votre smartphone à proximité de l'appareil pour l'envoi des instructions Wi-Fi à l'appareil.
6. Dès que l'appareil a terminé de recevoir les instructions, l'icône de caméra s'affiche. Ajoutez cette caméra au compte.
7. Si l'ajout de la caméra a échoué, sélectionnez "Manually add a camera". Scannez le code-barres 2D de l'appareil. Saisissez le mot de passe par défaut : 888888.

Extérieur

1. Connectez votre smartphone à votre réseau Wi-Fi préféré.
2. Alimentez la caméra avec le chargeur.
3. Connectez la caméra au même réseau avec le câble Ethernet.
4. Sélectionnez "Search in LAN network" et confirmez la connexion.
5. Si l'icône de caméra est déjà affichée, ajoutez-la à votre compte.
6. Pour utiliser la caméra sans câble Ethernet, allez à "Device Management". Saisissez le nom du réseau et le mot de passe. Déconnectez le câble Ethernet. La caméra redémarre alors automatiquement puis se connecte au réseau Wi-Fi sélectionné. Remarque : Pour un premier accès à la caméra, il vous est demandé de changer de mot de passe. Le mot de passe par défaut est "888888".

Interface utilisateur

1. Flux en direct
2. Photos (stockage local)
3. Enregistrement (stockage local)
4. Microphone marche/arrêt
5. Audio marche/arrêt
6. Position pré-réglée*
7. Passage vertical*
8. Passage horizontal*
9. Passage pré-réglé*

Remarque : * = uniquement disponible pour la IPCMPT10CWT.

Autres réglages

1. Aperçu de caméra	<ul style="list-style-type: none">• État d'appareil• Code UID• Adresse MAC• Date d'activation• Changer nom de caméra
2. Réglages Wi-Fi	
3. Réglages d'enregistrement SD	<ul style="list-style-type: none">• État de stockage• Formater carte SD• Mode d'enregistrement : Enregistrement 24/7 / Enregistrement de mouvement / Enregistrement programmé• Audio : Marche / Arrêt
4. Réglages de mot de passe	
5. Réglages de capteur	<ul style="list-style-type: none">• Notifications de caméra : Marche / Arrêt• Programme de détection de mouvement : Marche / Arrêt• Sensibilité de détection de mouvement : Bas / Moyen / Haut
6. Micrologiciel	<ul style="list-style-type: none">• Information de micrologiciel actuel• Mise à jour de micrologiciel
7. Réglages de luminosité et de contraste	
8. Réglages de lampe IR	<ul style="list-style-type: none">• Marche / Arrêt
9. Miroir d'image	<ul style="list-style-type: none">• Horizontal / Vertical
10. Réglages de fréquence	<ul style="list-style-type: none">• 50 Hz / 60 Hz

Caractéristiques techniques

	IPCMS10CBK	IPCMT10CWT	IPCMO10CWT
Capteur d'image	CMOS 1/4" 720p à balayage progressif	CMOS 1/4" 720p à balayage progressif	CMOS 1/4" 720p à balayage progressif
SNR	≥ 39 dB	≥ 41 dB	≥ 39 dB
Angle d'objectif	3,6 mm, F1.4/56.14	3,6 mm, F1.4/56.14	3,6 mm, F1.4/56.14
LED IR	4	6	2 (matrice LED)
Fréquence (LED IR)	850 nm	850 nm	850 nm
Vision nocturne	5 m	10 m	15 m
Résolution	720p / VGA / QVGA	720p / VGA / QVGA	720p / VGA / QVGA
Fréquence d'images	25 fps	25 fps	25 fps
Carte mémoire	Maximum 128 Go	Maximum 128 Go	Maximum 128 Go
Alimentation	5 V ± 0,3 V	5 V ± 0,3 V	12 V ± 0,3 V / 1 A
Consommation	3,2 W	3 W	3,5 W
Température	-10 °C ~ 50 °C	-10 °C ~ 50 °C	-10 °C ~ 50 °C
Humidité	< 90%	90%	100%
Poids	400 g	625 g	700 g

Sécurité



- Pour réduire le risque de choc électrique, ce produit doit être ouvert uniquement par un technicien qualifié si une réparation s'impose.
- Débranchez l'appareil et les autres équipements du secteur s'il y a un problème.
- Lisez attentivement le manuel avant usage. Conservez le manuel pour toute référence ultérieure.
- Utilisez l'appareil uniquement pour son usage prévu. N'utilisez pas l'appareil à d'autres fins que celles décrites dans le manuel.
- N'utilisez pas l'appareil si une pièce quelconque est endommagée ou défectueuse. Si l'appareil est endommagé ou défectueux, remplacez-le immédiatement.
- L'appareil est conçu exclusivement pour une utilisation en intérieur. N'utilisez pas l'appareil à l'extérieur.
- N'exposez pas l'appareil à l'eau ou à l'humidité.

Nettoyage et entretien

Avertissement !

- N'utilisez pas de solvants ni de produits abrasifs.
- Ne nettoyez pas l'intérieur de l'appareil.
- Ne tentez pas de réparer l'appareil. Si l'appareil fonctionne mal, remplacez-le par un neuf.
- Nettoyez l'extérieur de l'appareil avec un chiffon doux et humide.

Garantie

Toute altération ou modification du produit annule la garantie. Nous déclinons toute responsabilité envers les dommages dus à une utilisation incorrecte du produit.

Mise au rebut



- Le produit doit être jeté séparément des ordures ménagères dans un point de collecte approprié. Ne jetez pas le produit avec les ordures ménagères ordinaires.
- Pour plus d'informations, contactez le distributeur ou l'autorité locale responsable de la gestion des déchets.

Documents

Le produit a été fabriqué et fourni en conformité avec toutes les directives et règlements applicables et en vigueur dans tous les États membres de l'Union Européenne. Le produit est conforme aux spécifications et à la réglementation en vigueur dans le pays de vente.

La documentation officielle est disponible sur demande. La documentation officielle inclut notamment la Déclaration de conformité, la fiche technique de sécurité et le rapport de test de produit.

Dégagement de responsabilité

Le design et les caractéristiques techniques sont sujets à modification sans notification préalable. Tous les logos de marques et noms de produits sont des marques déposées ou immatriculées dont leurs détenteurs sont les propriétaires et sont donc reconnues comme telles dans ce document.



IPCMS10CBK / IPCMPT10CWT / IPCMO10CWT

Videocamera IP

Descrizione

1. Obiettivo
2. Pulsante di reset
3. Indicatori LED
4. Microfono
5. Altoparlante
6. Slot della scheda di memoria (microSD / TransFlash)
7. Ingresso CC / Porta USB (Micro USB)
8. Luce a infrarossi
9. Sensore luminoso
10. Socket LAN
11. Supporto per videocamera
12. Antenna Wi-Fi

Uso

1. Scaricare e installare l'app da Apple App Store o Google Play Store sul dispositivo mobile cercando "EyeCloud".
2. Inserire una scheda di memoria nell'apposito slot.
3. Alimentare la videocamera utilizzando la porta USB e un caricabatterie.
4. Avviare l'app "EyeCloud".
5. Creare un nuovo account.

Interno

1. Collegare lo smartphone alla rete Wi-Fi preferita.
2. Alimentare la videocamera utilizzando la porta USB e un caricabatterie.
3. Selezionare "Quick Setup" e seguire le istruzioni.
4. Immettere la password Wi-Fi.
5. Mantenere lo smartphone vicino al dispositivo per inviare le istruzioni al dispositivo tramite Wi-Fi.
6. Quando il dispositivo ha completato la ricezione delle istruzioni, compare l'icona della videocamera. Aggiungere questa videocamera all'account.
7. Se la videocamera non viene aggiunta correttamente, selezionare "Manually add a camera". Eseguire la scansione del codice a barre 2D del dispositivo. Immettere la password predefinita: 888888.

Esterno

1. Collegare lo smartphone alla rete Wi-Fi preferita.
2. Alimentare la videocamera utilizzando il caricabatterie.
3. Collegare la videocamera alla stessa rete usando il cavo Ethernet.
4. Selezionare "Search in LAN network" e confermare la connessione.
5. Quando compare l'icona della videocamera, aggiungerla all'account.
6. Per usare questa videocamera senza un cavo Ethernet, entrare in "Device Management". Immettere il nome della rete e la password. Scollegando il cavo Ethernet, la videocamera si riavvia automaticamente e si collega alla rete Wi-Fi selezionata.
Nota: Quando si accede alla videocamera per la prima volta, all'utente viene richiesto di cambiare la password. La password pre-impostata è "888888".

Interfaccia utente

1. Feed in tempo reale
2. Foto (archivate in locale)
3. Record (archiviati in locale)
4. Attivazione/Disattivazione del microfono
5. Attivazione/Disattivazione dell'audio
6. Posizione predefinita*
7. Movimento verticale*
8. Movimento orizzontale*
9. Movimento preimpostato*

Nota: * = disponibile solo per IPCMPT10CWT.

Altre impostazioni

1. Panoramica della videocamera	<ul style="list-style-type: none">• Stato del dispositivo• Codice UID• MAC Address• Data di attivazione• Cambio del nome della videocamera
2. Impostazioni Wi-Fi	
3. Impostazioni di registrazione su SD	<ul style="list-style-type: none">• Stato dello storage• Formattazione scheda SD• Modalità di registrazione: Registrazione 24/7 / Registrazione del movimento / Registrazione pianificata• Audio: On / Off
4. Impostazione della password	
5. Impostazione dei sensori	<ul style="list-style-type: none">• Notifiche della videocamera: On / Off• Pianificazione del rilevamento di movimento: On / Off• Sensibilità del rilevamento di movimento: Bassa / Media / Alta
6. Firmware	<ul style="list-style-type: none">• Informazioni sul firmware corrente• Aggiornamento del firmware
7. Impostazioni di luminosità e contrasto	
8. Impostazione della luce a infrarossi	<ul style="list-style-type: none">• On / Off
9. Immagine speculare	<ul style="list-style-type: none">• Orizzontale / Verticale
10. Impostazioni di frequenza	<ul style="list-style-type: none">• 50 Hz / 60 Hz

Dati tecnici

	IPCM510CBK	IPCMPT10CWT	IPCMO10CWT
Sensore immagine	Scansione progressiva CMOS 1/4" 720p	Scansione progressiva CMOS 1/4" 720p	Scansione progressiva CMOS 1/4" 720p
SNR	≥ 39 dB	≥ 41 dB	≥ 39 dB
Apertura dell'obiettivo	3,6 mm, F1.4/56.14	3,6 mm, F1.4/56.14	3,6 mm, F1.4/56.14
LED IR	4	6	2 (LED array)
Frequenza (LED IR)	850 nm	850 nm	850 nm
Visione notturna	5 m	10 m	15 m
Risoluzione	720p / VGA / QVGA	720p / VGA / QVGA	720p / VGA / QVGA
Frequenza fotogrammi	25 fps	25 fps	25 fps
Scheda di memoria	Massimo 128 GB	Massimo 128 GB	Massimo 128 GB
Alimentazione	5 V ± 0,3 V	5 V ± 0,3 V	12 V ± 0,3 V / 1 A
Consumo	3,2 W	3 W	3,5 W
Temperatura	-10 °C ~ 50 °C	-10 °C ~ 50 °C	-10 °C ~ 50 °C
Umidità	< 90%	90%	100%
Peso	400 g	625 g	700 g

Sicurezza



- Per ridurre il rischio di scosse elettriche, il presente prodotto deve essere aperto solo da un tecnico autorizzato, nel caso sia necessario ripararlo.
- Scollegare il prodotto dall'alimentazione e da altri apparecchi se dovesse esserci un problema.
- Leggere il manuale con attenzione prima dell'uso. Conservare il manuale per riferimenti futuri.
- Utilizzare il dispositivo solo per gli scopi previsti. Non utilizzare il dispositivo per scopi diversi da quelli descritti nel manuale.
- Non utilizzare il dispositivo se presenta parti difettose. Se il dispositivo è danneggiato o difettoso, sostituirlo immediatamente.
- Questo dispositivo è adatto solo per uso in ambienti interni.
- Non utilizzare il dispositivo all'aperto.
- Non esporre il prodotto ad acqua o umidità.

Pulizia e manutenzione

Attenzione!

- Non utilizzare solventi detergenti o abrasivi.
- Non pulire l'interno del dispositivo.
- Non cercare di riparare il dispositivo. Se il dispositivo non funziona correttamente, sostituirlo con uno nuovo.
- Pulire l'esterno del dispositivo con un panno morbido e umido.

Garanzia

Qualsiasi modifica e/o cambiamento al prodotto annullerà la garanzia. Si declina ogni responsabilità per danni causati da un uso non corretto di questo prodotto.

Smaltimento



- Questo prodotto è soggetto a raccolta differenziata nei punti di raccolta appropriati. Non smaltire il prodotto con i rifiuti domestici.
- Per maggiori informazioni, contattare il rivenditore o le autorità locali responsabili per la gestione dei rifiuti.

Documenti

Il presente prodotto è stato realizzato e fornito in conformità a tutte le norme e le direttive vigenti, con validità in tutti gli stati membri della Comunità Europea. Il presente prodotto è conforme alle specifiche e alle normative applicabili nel paese in cui è stato venduto.

La documentazione ufficiale è disponibile su richiesta. Detta documentazione ufficiale comprende, a titolo esemplificativo, la Dichiarazione di conformità, la scheda tecnica di sicurezza dei materiali e il rapporto dei collaudi del prodotto.

Clausola esonerativa di responsabilità

Il design e le caratteristiche tecniche sono soggetti a modifica senza necessità di preavviso. Tutti i marchi, loghi e nomi dei prodotti sono marchi commerciali o registrati dei rispettivi titolari e sono riconosciuti come tali in questo documento.



IPCMS10CBK / IPCMPT10CWT / IPCMO10CWT

Câmara IP

Descrição

1. Objetiva
2. Botão de repor
3. Indicadores LED
4. Microfone
5. Altifalante
6. Ranhura para cartão de memória (microSD / TransFlash)
7. Entrada CC / porta USB (Micro USB)
8. Luz de IV
9. Sensor de luz
10. Tomada LAN
11. Suporte da câmara
12. Antena Wi-Fi

Utilização

1. Transfira e instale a aplicação a partir da Apple App Store ou da Google Play Store no seu dispositivo móvel procurando "EyeCloud".
2. Insira o cartão de memória na respetiva ranhura.
3. Ligue a câmara utilizando a porta USB e o carregador.
4. Inicie a aplicação "EyeCloud".
5. Crie uma nova conta.

Interior

1. Ligue o seu smartphone à rede Wi-Fi da sua preferência.
2. Ligue a câmara utilizando a porta USB e o carregador.
3. Selecione "Quick Setup" e siga as instruções.
4. Introduza a palavra-passe da rede Wi-Fi.
5. Mantenha o seu smartphone próximo do dispositivo para enviar instruções Wi-Fi para o dispositivo.
6. Assim que o dispositivo terminar de receber instruções, aparece o ícone da câmara. Adicione esta câmara à conta.
7. Se a câmara não for adicionada com êxito, selecione "Manually add a camera". Digitalize o código de barras 2D do dispositivo. Introduza a palavra-passe predefinida: 888888.

Exterior

1. Ligue o seu smartphone à rede Wi-Fi da sua preferência.
2. Ligue a câmara utilizando o carregador.
3. Ligue a câmara à mesma rede utilizando o cabo Ethernet.
4. Selecione "Search in LAN network" e confirme a ligação.
5. Assim que aparecer o ícone da câmara, adicione-o à sua conta.
6. Para utilizar esta câmara sem um cabo Ethernet, aceda a "Device Management". Introduza o nome e a palavra-passe da rede. Desligue o cabo Ethernet e a câmara reiniciará-se automaticamente e ligará-se à rede Wi-Fi selecionada.
Nota: Ao aceder à câmara pela primeira vez, ser-lhe-á pedido que altere a palavra-passe. A palavra-passe predefinida é "888888".

Interface do utilizador

1. Transmissão direta
2. Fotografias (armazenadas localmente)
3. Gravação (armazenada localmente)
4. Ligar/desligar microfone
5. Ligar/desligar áudio
6. Posição predefinida*
7. Navegação vertical*
8. Navegação horizontal*
9. Navegação predefinida*

Nota: * = disponível apenas para a IPCMPT10CWT.

Outras definições

1. Descrição geral da câmara	<ul style="list-style-type: none">• Estado do dispositivo• Código UID• Endereço MAC• Data de ativação• Alterar nome da câmara
2. Definições de Wi-Fi	
3. Predefinições de gravação em SD	<ul style="list-style-type: none">• Estado de armazenamento• Formatar cartão SD• Modo de gravação: Gravação 24/7 / Gravação por movimento / Gravação agendada• Áudio: Ligado / Desligado
4. Definições de palavra-passe	
5. Definições do sensor	<ul style="list-style-type: none">• Notificações da câmara: Ligado / Desligado• Agendar deteção de movimento: Ligado / Desligado• Sensibilidade de deteção de movimento: Baixa / Média / Alta
6. Firmware	<ul style="list-style-type: none">• Informações atuais do firmware• Atualizar firmware
7. Definições de brilho e contraste	
8. Definições de luz de IV	<ul style="list-style-type: none">• Ligado / Desligado
9. Espelhamento de imagem	<ul style="list-style-type: none">• Horizontal / Vertical
10. Definições de frequência	<ul style="list-style-type: none">• 50 Hz / 60 Hz

Dados técnicos

	IPCMS10CBK	IPCMT10CWT	IPCMO10CWT
Sensor de imagem	CMOS de varredura progressiva, 1/4" 720p	CMOS de varredura progressiva, 1/4" 720p	CMOS de varredura progressiva, 1/4" 720p
SNR	≥ 39 dB	≥ 41 dB	≥ 39 dB
Ângulo da lente	3,6 mm, F1.4/56.14	3,6 mm, F1.4/56.14	3,6 mm, F1.4/56.14
LEDs IV	4	6	2 (LEDs de matriz)
Frequência (LED IV)	850 nm	850 nm	850 nm
Visão noturna	5 m	10 m	15 m
Resolução	720p / VGA / QVGA	720p / VGA / QVGA	720p / VGA / QVGA
Taxa de fotogramas	25 fps	25 fps	25 fps
Cartão de memória	Máximo 128 GB	Máximo 128 GB	Máximo 128 GB
Alimentação	5V ± 0,3V	5V ± 0,3V	12V ± 0,3V / 1 A
Consumo	3,2 W	3 W	3,5 W
Temperatura	-10 °C ~ 50 °C	-10 °C ~ 50 °C	-10 °C ~ 50 °C
Humidade	< 90%	90%	100%
Peso	400 g	625 g	700 g

Segurança



- Quando necessitar de reparação e para reduzir o risco de choque elétrico, este produto deve apenas ser aberto por um técnico autorizado.
- Desligue o produto da tomada de alimentação e outro equipamento se ocorrer um problema.
- Leia atentamente o manual de instruções antes de utilizar. Guarde o manual para consulta futura.
- Utilize o dispositivo apenas para a finalidade a que se destina. Não utilize o dispositivo para outras finalidades além das descritas no manual.
- Não utilize o dispositivo caso tenha alguma peça danificada ou com defeito. Se o dispositivo estiver danificado ou tenha defeito, substitua imediatamente o dispositivo.
- O dispositivo destina-se apenas a utilização no interior. Não utilize o dispositivo no exterior.
- Não exponha o produto à água ou humidade.

Limpeza e manutenção

Aviso!

- Não utilize solventes de limpeza ou produtos abrasivos.
- Não limpe o interior do dispositivo.
- Não tente reparar o dispositivo. Se o dispositivo não funcionar corretamente, substitua-o por um dispositivo novo.
- Limpe o exterior do dispositivo utilizando um pano húmido macio.

Garantia

Quaisquer alterações e/ou modificações no produto anularão a garantia. Não nos podemos responsabilizar por qualquer dano causado pelo uso incorrecto do produto.

Eliminação



- O produto deve ser eliminado separadamente num ponto de recolha apropriado. Não elimine este produto juntamente com o lixo doméstico.
- Para obter mais informações, contacte o revendedor ou o organismo local responsável pela gestão de resíduos.

Documentos

O produto foi fabricado e fornecido em conformidade com todos os regulamentos e directivas relevantes, válidos para todos os Estados-Membros da União Europeia. Além disso, está em conformidade com todas as especificações e regulamentos aplicáveis no país de venda.

Mediante pedido, será disponibilizada documentação formal. A documentação formal inclui, entre outros, a Declaração de Conformidade, a Ficha de Dados de Segurança e o relatório de teste do produto.

Limitação de responsabilidade

Os designs e as especificações estão sujeitos a alteração sem aviso. Todos os logótipos, marcas e nomes de produtos são marcas comerciais ou marcas comerciais registadas dos respetivos proprietários e são reconhecidas como tal neste documento.



IPCMS10CBK / IPCMPT10CWT / IPCMO10CWT

IP-kamera

Beskrivelse

1. Linse
2. Nulstillingsknap
3. LED-indikatorer
4. Mikrofon
5. Højtaler
6. Sprække til hukommelseskort (microSD / TransFlash)
7. DC-indgang / USB-port (Mikro-USB)
8. Infrarødt lys
9. Lyssensor
10. LAN-stikkontakt
11. Kamerastativ
12. Wi-fi-antenne

Anvendelse

1. Hent og installer app'en fra Apple App Store eller Google Play Store på din mobilenhed ved at søge på "EyeCloud".
2. Sæt hukommelseskortet i sprækken til hukommelseskort.
3. Strømfør kameraet vha. en USB-forbindelse og en biloplader.
4. Start app'en "EyeCloud".
5. Opret en ny konto.

Indendørs

1. Forbind din smarttelefon til det foretrukne wi-fi-netværk.
2. Strømfør kameraet vha. en USB-forbindelse og en biloplader.
3. Vælg "Quick Setup", og følg instruktionerne.
4. Indtast wi-fi-kodeordet.
5. Hold din smarttelefon tæt ind mod enheden for at sende wi-fi-instruktionerne til enheden.
6. Når enheden er færdig med at modtage instruktionerne, vises kameraikonet. Tilføj dette kamera til kontoen.
7. Hvis det ikke lykkes at tilføje kameraet, vælges "Manually add a camera" for manuel tilføjelse af kameraet. Scan 2D-stregkoden på enheden. Indtast standardkodeord: 888888.

Udendørs

1. Forbind din smarttelefon til det foretrukne wi-fi-netværk.
2. Strømfør kameraet med opladeren.
3. Tilslut kameraet til det samme netværk med ethernetkablet.
4. Vælg "Search in LAN network", og bekræft forbindelsen.
5. Når kamera ikonet viser sig, tilføjer du det til din konto.
6. For at bruge kameraet uden ethernetkabel skal man gå til "Device Management". Indtast netværksnavnet og adgangskoden. Tag ethernetkablet ud, og kameraet vil automatisk genstarte og forbinde sig til det valgte wi-fi-netværk.
Bemærk: Når man tilgår kameraet første gang, bliver man bedt om at ændre adgangskoden. Standard adgangskode er "888888".

Brugergænseflade

1. Direkte billede
2. Billeder (lagret lokalt)
3. Optagelse (lagret lokalt)
4. Mikrofon til/fra
5. Lyd til/fra
6. Forudindstillet position*
7. Lodret bevægelse*
8. Vandret bevægelse*
9. Forudindstillet bevægelse*

Bemærk: * = kun tilgængelig for IPCMPT10CWT.

Andre indstillinger

1. Oversigt over kameraet	<ul style="list-style-type: none">• Enhedsstatus• UID-kode• MAC-adresse• Aktiveringsdato• Skift kameraets navn
2. Wi-fi-indstillinger	
3. SD-optagelsesindstillinger	<ul style="list-style-type: none">• Lagerstatus• Formatering af SD-kortet• Optage-tilstand: Optagelse 24/7 / Optagelse af bevægelse / Planlagt optagelse• Lyd: Tænd / sluk
4. Indstillinger for adgangskode	
5. Indstillinger for sensorer	<ul style="list-style-type: none">• Kamera-besked: Tænd / sluk• Tidsplan for bevægelsesdetektion: Tænd / sluk• Følsomheden af bevægelsesdetektion: Lav / middel / høj
6. Firmware	<ul style="list-style-type: none">• Aktuelle firmware-oplysninger• Opdater firmware
7. Indstillinger for lysstyrke og kontrast	
8. Indstillinger for infrarødt lys	<ul style="list-style-type: none">• Tænd / sluk
9. Spejling af billede	<ul style="list-style-type: none">• Vandret / lodret
10. Frekvensindstillinger	<ul style="list-style-type: none">• 50 Hz / 60 Hz

Tekniske data

	IPCMS10CBK	IPCMP10CWT	IPCMT10CWT
Billedsensor	1/4" 720p progressiv scan CMOS	1/4" 720p progressiv scan CMOS	1/4" 720p progressiv scan CMOS
SNR	≥ 39 dB	≥ 41 dB	≥ 39 dB
Linsevinkel	3,6 mm, F1.4/56.14	3,6 mm, F1.4/56.14	3,6 mm, F1.4/56.14
Infrarøde LED-lys	4	6	2 (række-LED-lys)
Frekvens (Infrarød LED)	850 nm	850 nm	850 nm
Nattesyn	5 m	10 m	15 m
Opløsning	720p / VGA / QVGA	720p / VGA / QVGA	720p / VGA / QVGA
Rammehastighed	25 fps	25 fps	25 fps
Hukommelseskort	Maksimum 128 GB	Maksimum 128 GB	Maksimum 128 GB
Strømforsyning	5 V ± 0,3 V	5 V ± 0,3 V	12 V ± 0,3 V / 1 A
Forbrug	3,2 W	3 W	3,5 W
Temperatur	-10 °C ~ 50 °C	-10 °C ~ 50 °C	-10 °C ~ 50 °C
Luftfugtighed	< 90 %	90 %	100 %
Vægt	400 g	625 g	700 g

Sikkerhed



- For at nedsætte risikoen for elektrisk stød, må dette produkt kun åbnes af en autoriseret tekniker, når service er nødvendig.
- Tag produktet ud af stikkontakten og andet udstyr, hvis der opstår et problem.
- Læs vejledningen omhyggeligt før brug. Gem vejledningen til fremtidig brug.
- Brug kun enheden til de tilsigtede formål. Brug ikke enheden til andre formål end dem, som er beskrevet i vejledningen.
- Brug ikke enheden, hvis den har beskadigede eller defekte dele. Hvis enheden er beskadiget eller defekt, skal den omgående udskiftes.
- Enheden er kun beregnet til indendørs brug. Brug ikke enheden udendørs.
- Udsæt ikke produktet for vand eller fugt.

Rengøring og vedligeholdelse

Advarsel!

- Brug ikke opløsningsmidler eller slibende rengøringsmidler.
- Rengør ikke enheden indvendigt.
- Forsøg ikke at reparere enheden. Hvis enheden ikke fungerer korrekt, skal den udskiftes med en ny enhed.
- Rengør enheden udvendigt med en blød, fugtig klud.

Garanti

Ændringer og/eller modifikationer af produktet vil medføre bortfald af garantien. Vi fralægger os ethvert ansvar for skader forårsaget på grund af forkert brug af produktet.

Bortskaffelse



- Produktet skal afleveres på et passende indsamlingspunkt. Bortskaf ikke produktet sammen med husholdningsaffald.
- For mere information, kontakt forhandleren eller den lokale myndighed der er ansvarlig for kontrol af affald.

Dokumenter

Produktet er fremstillet og leveres i overensstemmelse med alle relevante forordninger og direktiver, der er gældende for alle EUs medlemsstater. Produktet overholder alle gældende specifikationer og forskrifter i de lande, hvor produktet sælges.

Formel dokumentation kan fremlægges på forlangende. Den formelle dokumentation omfatter, men er ikke begrænset til, konformitetserklæringen, sikkerhedsdatablad for materialet og rapporten fra produkttesten.

Ansvarsfraskrivelse

Design og specifikationer kan ændres uden varsel. Alle bomærker, mærker og produktnavne er varemærker eller registrerede varemærker tilhørende deres respektive ejere og anses herved som sådane.



IPCMS10CBK / IPCMPT10CWT / IPCMO10CWT

IP-kamera

Beskrivelse

1. Linse
2. Nullstillingsknapp
3. LED-indikatorer
4. Mikrofon
5. Høyttaler
6. Minnekortspor (microSD / TransFlash)
7. Strømingang / USB port (Micro USB)
8. Infrarødt lys
9. Lyssensor
10. LAN-kontakt
11. Kamerastativ
12. Wi-fi-antenne

Bruk

1. Last ned og installer appen fra Apple App Store eller Google Play Store på din mobile enhet, ved å søke etter "EyeCloud".
2. Sett inn et minnekort i minnekortsporet.
3. Sett strøm på kameraet med en USB-kontakt og billader.
4. Start "EyeCloud"-appen.
5. Opprett en ny konto.

Inndørs

1. Koble smarttelefonen til ønsket Wi-Fi-nettverk.
2. Sett strøm på kameraet med en USB-kontakt og billader.
3. Velg "Quick Setup" og følg instruksjonene.
4. Tast inn Wi-Fi-passordet.
5. Hold smarttelefonen i nærheten av enheten for å overføre Wi-Fi-instruksjonene.
6. Når enheten har mottatt instruksjonene, vil kameraikonet vises. Legg til dette kameraet til i kontoen.
7. Hvis kameraet ikke kan legges til, velg "Manually add a camera". Scan 2D-strekkoden på enheten. Tast inn standard passord: 888888.

Utendørs

1. Koble smarttelefonen til ønsket Wi-Fi-nettverk.
2. Sett strøm på kameraet med laderen.
3. Koble kameraet til det samme nettverket med en nettkabel.
4. Velg "Search in LAN network" og bekreft tilkoblingen.
5. Når kameraikonet vises, legg det til i kontoen din.
6. For å bruke dette kameraet uten en nettkabel, gå til "Device Management". Tats inn nettkabelnavn og passord. Koble fra nettkabelen, og kameraet starter automatisk og kobler seg til det valgte trådløse nettverket.
Merk: Når du bruker kameraet for første gang, blir du bedt om å endre passordet. Standardpassordet er "888888".

Brukergrensesnitt

1. Direktebilder
 2. Bilder (lagret lokalt)
 3. Opptak (lagret lokalt)
 4. Mikrofon på/av
 5. Lyd på/av
 6. Forhåndsinnstilt posisjon*
 7. Vertikal bevegelse*
 8. Horisontal bevegelse*
 9. Forhåndsinnstilt bevegelse*
- Merk: *kun tilgjengelig på IPCMPT10CWT.

Andre innstillinger

1. Kameraoversikt	<ul style="list-style-type: none">• Enhetsstatus• UID-kode• MAC-adresse• Aktiveringsdato• Endre kameranavn
2. Wi-Fi-innstillinger	
3. SD-opptaksinnstillinger	<ul style="list-style-type: none">• Lagringsstatus• Formater minnekort• Opptaksmodus: 24/7-opptak / bevegelsesopptak / planlagt opptak• Lyd: På/Av
4. Passordinnstillinger	
5. Sensorinnstillinger	<ul style="list-style-type: none">• Kameravarsler: På/Av• Planlagt bevegelsesdeteksjon: På/Av• Følsomhet for bevegelsesdeteksjon: Lav / Middels / Høy
6. Firmware	<ul style="list-style-type: none">• Gjeldende firmware-informasjon• Oppdatere firmware
7. Lysstyrke og kontrast	
8. Innstillinger for infrarødt lys	<ul style="list-style-type: none">• På/Av
9. Bildespeiling	<ul style="list-style-type: none">• Horisontal/vertikal
10.Frekvensinnstillinger	<ul style="list-style-type: none">• 50 Hz / 60 Hz

Tekniske data

	IPCMS10CBK	IPCMT10CWT	IPCMT10CWT
Bildesensor	1/4" 720p progressiv scan CMOS	1/4" 720p progressiv scan CMOS	1/4" 720p progressiv scan CMOS
SNR	≥ 39 dB	≥ 41 dB	≥ 39 dB
Linsevinkel	3,6 mm, F1.4/56.14	3,6 mm, F1.4/56.14	3,6 mm, F1.4/56.14
IR-lamper	4	6	2 (LED-grupper)
Frekvens (IR-LED)	850 nm	850 nm	850 nm
Night vision	5 m	10 m	15 m
Oppløsning	720p / VGA / QVGA	720p / VGA / QVGA	720p / VGA / QVGA
Bildefrekvens	25 bps	25 bps	25 bps
Minnekort	Maksimalt 128 GB	Maksimalt 128 GB	Maksimalt 128 GB
Strøm	5 V ± 0,3 V	5 V ± 0,3 V	12 V ± 0,3 V / 1 A
Forbruk	3,2 W	3 W	3,5 W
Temperatur	-10 °C ~ 50 °C	-10 °C ~ 50 °C	-10 °C ~ 50 °C
Luftfuktighet	< 90%	90%	100%
Vekt	400 g	625 g	700 g

Sikkerhet



- For å redusere faren for strømstøt, skal dette produktet bare åpnes av en autorisert tekniker når vedlikehold er nødvendig.
- Koble produktet fra strømmen og annet utstyr dersom et problem oppstår.
- Les bruksanvisningen nøye før bruk. Oppbevar bruksanvisningen for fremtidig bruk.
- Bruk bare enheten for det tiltenkte formålet. Ikke bruk enheten til andre formål enn det som er beskrevet i bruksanvisningen.
- Ikke bruk enheten hvis noen del er skadet eller defekt. Enheten må erstattes umiddelbart hvis den er skadet eller defekt.
- Enheten er kun ment for innendørs bruk. Ikke bruk enheten utendørs.
- Ikke utsett produktet for vann eller fuktighet.

Rengjøring og vedlikehold

Advarsel!

- Ikke bruk rensedmidler eller skuremidler.
- Ikke rengjør innviden av enheten.
- Ikke prøv å reparere enheten. Hvis enheten ikke fungerer som den skal, erstatt den med en ny enhet.
- Rengjør utsiden av enheten med en myk, fuktig klut.

Garanti

Eventuelle endringer og/eller modifikasjoner av produkter opphever garantien. Vi tar ikke ansvar for skade som forårsakes av ukorrekt bruk av produktet.

Avhending



- Produktet må avhendes på egnede oppsamlingssteder. Du må ikke avhende produktet som husholdningsavfall.
- Ta kontakt med leverandøren eller lokale myndigheter hvis du ønsker mer informasjon om avhending.

Dokumenter

Produktet har blitt produsert og levert i henhold til alle relevante bestemmelser og direktiver, gyldig for alle medlemsstater i EU. Produktet overholder også alle gjeldende spesifikasjoner og bestemmelser i landet det selges i. Formell dokumentasjon er tilgjengelig på forespørsel. Den formelle dokumentasjonen inkluderer, men er ikke begrenset til samsvarserklæringen, HMS-databladet og produkttestrapporten.

Ansvarsfraskrivelse

Utforming og spesifikasjoner kan endres uten ytterligere varsel. Alle logoer, merker og produktnavn er varemerker eller registrerte varemerker til de respektive eierne, og skal behandles som dette.



IPCMS10CBK / IPCMPT10CWT / IPCMO10CWT

IP-kamera

Beskrivning

1. Lins
2. Återställningsknapp
3. LED-indikator
4. Mikrofon
5. Högtalare
6. Minneskortplats (microSD / TransFlash)
7. DC-ingång / USB-port (Micro USB)
8. IR-lampa
9. Ljussensor
10. Nätverksuttag
11. Kamerastativ
12. Wi-Fi-antenn

Användning

1. Ladda ner och installera appen från Apple App Store eller Google Play Store på din mobila enhet genom att söka efter "EyeCloud".
2. Sätt minneskortet i minneskortplatsen.
3. Driv enheten via USB-porten och laddaren.
4. Starta appen "EyeCloud".
5. Skapa ett nytt konto.

Inomhus

1. Anslut din smartphone till önskat Wi-Fi-nätverk.
2. Driv enheten via USB-porten och laddaren.
3. Välj "Quick Setup" och följ instruktionerna.
4. Mata in Wi-Fi-lösenordet.
5. Håll din smartphone i närheten av enheten för att skicka Wi-Fi-instruktioner till enheten.
6. När enheten har tagit emot instruktionerna, kommer kamerasymbolen att visas. Lägg till kameran i kontot.
7. Om kameran inte läggs till korrekt, väljer du "Manually add a camera". Skanna streckkoden på enheten. Mata in standardlösenordet: 888888.

Utomhus

1. Anslut din smartphone till önskat Wi-Fi-nätverk.
2. Strömförsörj kameran med hjälp av laddaren.
3. Anslut kameran till samma nätverk med hjälp av nätverkskabeln.
4. Välj "Search in LAN network" och bekräfta anslutningen.
5. När kamerasymbolen visas lägger du till den i ditt konto.
6. För att använda kameran utan en nätverkskabel, går du till "Device Management". Ange nätverksnamnet och lösenordet. Koppla ur nätverkskabeln så kommer kameran att startas om automatiskt och ansluta till det angivna Wi-Fi-nätverket.
OBS: När du begär åtkomst till kameran för första gången, kommer du att få en fråga om att byta lösenordet. Förinställt lösenord är "888888".

Användargränssnitt

1. Livebild
2. Foton (lagras lokalt)
3. Inspelning (lagras lokalt)
4. Mikrofon på/av
5. Ljud på/av
6. Förinställd position*
7. Vertikal färd*
8. Horisontell färd*
9. Förinställd färd*

OBS: * = endast tillgängligt för IPCMPT10CWT.

Andra inställningar

1. Kameraöversikt	<ul style="list-style-type: none">• Enhetsstatus• UID-kod• MAC-Adress• Aktiveringsdatum• Ändra kameranamn
2. Wi-Fi-inställningar	
3. Inställningar för inspelning till SD-kort	<ul style="list-style-type: none">• Lagringsstatus• Formatera SD-kort• Inspelningsläge: Inspelning dygnet runt / Rörelseinspelning / Schemalagd inspelning• Ljud: På / Av
4. Lösenordsinställningar	
5. Sensorinställningar	<ul style="list-style-type: none">• Kamerameddelanden: På / Av• Schema för rörelsedetektering: På / Av• Känslighet för rörelsedetektering: Låg / Medel / Hög
6. Firmware	<ul style="list-style-type: none">• Aktuell firmwareinformation• Uppdatera firmware
7. Inställningar för ljusstyrka och kontrast	
8. Inställningar för IR-lampa	<ul style="list-style-type: none">• På / Av
9. Spegelvändning av bild	<ul style="list-style-type: none">• Horisontell / Vertikalt
10. Inställningar för frekvens	<ul style="list-style-type: none">• 50 Hz / 60 Hz

Tekniska data

	IPCMS10CBK	IPCMT10CWT	IPCMT10CWT
Bildsensor	1/4" 720p progressiv skanning CMOS	1/4" 720p progressiv skanning CMOS	1/4" 720p progressiv skanning CMOS
SNR	≥ 39 dB	≥ 41 dB	≥ 39 dB
Linsvinkel	3,6 mm, F1.4/56.14	3,6 mm, F1.4/56.14	3,6 mm, F1.4/56.14
IR-lysdioder	4	6	2 (matris LED)
Frekvens (IR-LED)	850 nm	850 nm	850 nm
Mörkervisning	5 m	10 m	15 m
Upplösning	720p / VGA / QVGA	720p / VGA / QVGA	720p / VGA / QVGA
Bildfrekvens	25 fps	25 fps	25 fps
Minneskort	Max 128 GB	Max 128 GB	Max 128 GB
Ström	5 V ± 0,3 V	5 V ± 0,3 V	12 V ± 0,3 V / 1 A
Förbrukning	3,2 W	3 W	3,5 W
Temperatur	-10 °C ~ 50 °C	-10 °C ~ 50 °C	-10 °C ~ 50 °C
Fuktighet	< 90%	90%	100%
Vikt	400 g	625 g	700 g

Säkerhet



- För att minska risken för elektriska stötar bör denna produkt endast öppnas av behörig tekniker när service behövs.
- Dra ut nätkabeln från vägguttaget och koppla ur all annan utrustning om något problem skulle uppstå.
- Läs bruksanvisningen noga innan användning. Behåll bruksanvisningen för att kunna använda den igen.
- Använd endast enheten för dess avsedda syfte. Använd inte enheten till andra ändamål än dem som beskrivs i denna bruksanvisning.
- Använd inte enheten om någon del är skadad eller felaktig. Om enheten är skadad eller felaktig ska den bytas ut omedelbart.
- Enheten är bara avsedd för inomhusanvändning. Använd inte enheten utomhus.
- Utsätt inte produkten för vatten eller fukt.

Rengöring och underhåll

Varning!

- Använd inga rengöringsmedel som innehåller lösningsmedel eller slipmedel.
- Rengör inte enhetens insida.
- Försök inte att reparera enheten. Byt ut enheten mot en ny om den inte fungerar som den ska.
- Rengör enhetens utsida med en mjuk fuktad trasa.

Garanti

Alla ändringar och/eller modifieringar på produkten gör garantin ogiltig. Vi kan inte ta något ansvar för skador som orsakats av felaktig användning av denna produkt.

Kassering



- Produkten är avsedd för separat insamling vid en lämplig återvinningscentral. Släng inte denna produkt bland vanligt hushållsavfall.
- För mer information, kontakta återförsäljaren eller lokal myndighet med ansvar för avfallshantering.

Dokument

Produkten har tillverkats och levereras i enlighet med alla relevanta regler och direktiv som gäller för alla medlemsstater inom Europeiska unionen. Den uppfyller även alla tillämpliga specifikationer och regler i försäljningslandet. Formell dokumentation finns att beställa på begäran. Den formella dokumentationen inbegriper, men är inte begränsad till, försäkran om överensstämmelse, säkerhetsdatablad och testrapporten.

Friskrivningsklausul

Utseende och specifikationer kan komma att ändras utan föregående meddelande. Alla logotyper och produktnamn är varumärken eller registrerade varumärken som tillhör sina ägare och är härmed erkända som sådana.



IPCMS10CBK / IPCMPT10CWT / IPCMO10CWT

IP-kamera

Kuvaus

1. Objektiivi
2. Nollauspainike
3. LED-merkkivalot
4. Mikrofoni
5. Kovaääninen
6. Muistikorttipaikka (mikroSD / TransFlash)
7. DC-tulo / USB-liitin (mikro-USB)
8. Infrapunavalot
9. Valoanturi
10. LAN-liitin
11. Kamerajalusta
12. Wi-Fi-antenni

Käyttö

1. Lataa ja asenna sovellus Apple App Storesta tai Google Play Storesta mobiililaitteeseesi etsimällä hakusanalla "EyeCloud".
2. Työnnä muistikortti muistikorttipaikkaan.
3. Käynnistä kamera käyttämällä USB-liitintä ja latauslaitetta.
4. Käynnistä "EyeCloud"-sovellus.
5. Luo uusi tili.

Sisätiloissa

1. Liitä älypuhelimesi haluttuun Wi-Fi-verkkoon.
2. Käynnistä kamera käyttämällä USB-liitintä ja latauslaitetta.
3. Valitse "Quick Setup" ja noudata ohjeita.
4. Anna Wi-Fi-salasana.
5. Pidä älypuhelimintasi lähellä laitetta Wi-Fi-ohjeiden lähettämiseksi laitteeseen.
6. Laitteen vastaanotettua ohjeet näkyviin tulee kamerakuvake. Lisää tämä kamera tiliin.
7. Jos kameran lisäys ei onnistu, paina "Manually add a camera". Skannaa laitteessa oleva 2D- viivakoodi. Anna oletussalasana: 888888.

Ulkona

1. Liitä älypuhelimesi haluttuun Wi-Fi-verkkoon.
2. Käynnistä kamera käyttämällä latauslaitetta.
3. Liitä kamera samaan verkkoon Ethernet-kaapelilla.
4. Paina "Search in LAN network" ja vahvista yhteys.
5. Kamerakuvakkeen tullessa näkyviin, lisää se tiliisi.
6. Katso kameran käyttö ilman Ethernet-kaapelia "Device Management" kohdasta. Anna verkon nimi ja salasana. Irrota Ethernet-kaapeli ja kamera käynnistyy automaattisesti ja yhdistyy valittuun Wi-Fi-verkkoon.
Huomaa: Kun menet ensimmäisen kerran kameraan, sinua pyydetään vaihtamaan salasana. Oletussalasana on "888888".

Käyttäjälitettä

1. Live-syöttö
2. Valokuvat (tallennettu paikallisesti)
3. Tallennus (tallennettu paikallisesti)
4. Mikrofoni päällä/pois
5. Ääni päällä/pois
6. Esiasetettu asento*
7. Pystysuora liikkuminen*
8. Vaakasuora liikkuminen*
9. Esiasetettu liikkuminen*

Huomaa: * = saatavilla vain IPCMPT10CWT-mallilla.

Muut asetukset

1. Kamerakatsaus	<ul style="list-style-type: none">• Laitteen tila• UID-koodi• MAC-osoite• Aktivointipvm• Vaihda kameran nimi
2. Wi-Fi-asetukset	
3. SD-tallennusasetukset	<ul style="list-style-type: none">• Muistin tila• Alusta SD-kortti• Tallennustila: 24/7 tallennus / liikkeen tallennus / aikataulutettu tallennus• Ääni: Päällä / Pois
4. Salasana-asetukset	
5. Anturiasetukset	<ul style="list-style-type: none">• Kamerailmoitukset: Päällä / Pois• Liikkeen tunnistuksen aikataulu: Päällä / Pois• Liikkeen tunnistuksen herkkyys: Alhainen / keskitaso / korkea
6. Laitteohjelma	<ul style="list-style-type: none">• Nykyisen laiteohjelman tiedot• Päivitä laiteohjelma
7. Kirjkaus- ja kontrastiasetukset	
8. Infrapunavaloasetukset	<ul style="list-style-type: none">• Päällä / Pois
9. Peiliokuva	<ul style="list-style-type: none">• Vaakasuora / pystysuora
10. Taajuusasetukset	<ul style="list-style-type: none">• 50 Hz / 60 Hz

Tekniset tiedot

	IPCMS10CBK	IPCMP10CWT	IPCMO10CWT
Kuva-anturi	1/4" 720p progressiivisesti skannaava CMOS	1/4" 720p progressiivisesti skannaava CMOS	1/4" 720p progressiivisesti skannaava CMOS
SNR	≥ 39 dB	≥ 41 dB	≥ 39 dB
Linssikulma	3,6 mm, F1.4/56.14	3,6 mm, F1.4/56.14	3,6 mm, F1.4/56.14
Infrapuna-LED-merkkivalot	4	6	2 (LED-merkkivaloryhmää)
Taajuus (Infrapuna-LED)	850 nm	850 nm	850 nm
Yönäkymä	5 m	10 m	15 m
Resoluutio	720p / VGA / QVGA	720p / VGA / QVGA	720p / VGA / QVGA
Kuvanopeus	25 fps	25 fps	25 fps
Muistikortti	Maksimi 128 GB	Maksimi 128 GB	Maksimi 128 GB
Virtalähde	5 V ± 0,3 V	5 V ± 0,3 V	12 V ± 0,3 V / 1 A
Kulutus	3,2 W	3 W	3,5 W
Lämpötila	-10 °C ~ 50 °C	-10 °C ~ 50 °C	-10 °C ~ 50 °C
Kosteus	≤ 90 %	90%	100%
Paino	400 g	625 g	700 g

Turvallisuus



- Sähköiskun riskin pienentämiseksi, ainoastaan valtuutettu huoltohenkilö saa avata tämän laitteen huolto varten.
- Jos ongelmia ilmenee, irrota laite verkkovirrasta ja muista laitteista.
- Lue käyttöopas huolella ennen käyttöä. Säilytä käyttöopas tulevaa käyttöä varten.
- Käytä laitetta vain sille tarkoitettuun käyttötarkoitukseen. Älä käytä laitetta muuhun kuin käyttöoppaassa kuvattuun tarkoitukseen.
- Älä käytä laitetta, jos jokin sen osa on vioittunut tai viallinen. Jos laite on vioittunut tai viallinen, vaihda laite välittömästi.
- Laite sopii vain sisäkäyttöön. Älä käytä laitetta ulkona.
- Älä altista laitetta vedelle ja kosteudelle.

Puhdistus ja huolto

Varoitus!

- Älä käytä liuottimia tai hankausaineita.
- Älä puhdistu laitteen sisäpuolta.
- Älä yritä korjata laitetta. Jos laite ei toimi asianmukaisesti, vaihda se uuteen.
- Puhdistu laite ulkopuolelta pehmeällä, kostealla liinalla.

Takuu

Takuu mitätöity, mikäli laitteeseen tehdään mitä tahansa muutoksia. Emme ole myöskään vastuussa vahingoista, jotka johtuvat tämän tuotteen virheellisestä käytöstä.

Hävittäminen



- Tämä tuote tulee toimittaa hävitettäväksi asianmukaiseen keräyspisteeseen. Tuotetta ei saa hävittää kotitalousjätteen mukana.
- Lisätietoja antaa jälleenmyyjä tai paikallinen jätehuollosta vastaava viranomaisinen.

Asiakirjat

Tämä tuote on valmistettu ja toimitettu noudattaen kaikkia sitä koskevia asetuksia ja direktiivejä, jotka ovat voimassa kaikissa Euroopan unionin jäsenvaltioissa. Se täyttää kaikki myyntimaassa sovellettavat vaatimukset ja määräykset. Viralliset asiakirjat ovat saatavilla pyynnöstä. Viralliset asiakirjat sisältävät mm. yhdenmukaisuusvakuutuksen, käyttöturvallisuustiedotteen ja tuotteen testausraportin.

Vastuuvapauslauseke

Muutoksia malliin ja tekniin ominaisuuksiin voidaan tehdä ilmoituksetta. Kaikki logot, merkit ja tuotenimet ovat niiden vastaavien omistajien tuotemerkkejä tai rekisteröityjä tuotemerkkejä ja niitä on käsiteltävä sellaisina.



IPCMS10CBK / IPCMPT10CWT / IPCMO10CWT

Κάμερα IP

Περιγραφή

1. Φακός
2. Κομπί επανεκκίνησης
3. Ενδείξεις LED
4. Μικρόφωνο
5. Ηχείο
6. Υποδοχή κάρτας μνήμης (microSD / TransFlash)
7. Είσοδος DC / Θύρα USB (Micro USB)
8. Φως IR
9. Αισθητήρας φωτός
10. Υποδοχή LAN
11. Βάση κεραίας
12. Κεραία Wi-Fi

Χρήση

1. Κατεβάστε και εγκαταστήστε την εφαρμογή από το Apple App Store ή το Google Play Store στην κινητή σας συσκευή αναζητώντας το "EyeCloud".
2. Εισάγετε την κάρτα μνήμης στην υποδοχή κάρτας μνήμης.
3. Τροφοδοτείτε την κάμερα χρησιμοποιώντας τη θύρα USB και τον φορτιστή.
4. Ξεκινήστε την εφαρμογή "EyeCloud".
5. Δημιουργήστε ένα νέο λογαριασμό.

Εσωτερικά

1. Συνδέστε το smartphone σας στο επιθυμητό δίκτυο Wi-Fi.
2. Τροφοδοτείτε την κάμερα χρησιμοποιώντας την θύρα USB και τον φορτιστή.
3. Επιλέξτε "Quick Setup" και ακολουθήστε τις οδηγίες.
4. Εισάγετε τον κωδικό του Wi-Fi.
5. Κρατήστε το smartphone σας κοντά στη συσκευή για να στείλετε τις οδηγίες του Wi-Fi στη συσκευή.
6. Όταν η συσκευή ολοκληρώσει τη λήψη των οδηγιών, εμφανίζεται το εικονίδιο της κάμερας. Προσθέστε αυτή τη κάμερα στον λογαριασμό.
7. Εάν η κάμερα δεν προστεθεί με επιτυχία, επιλέξτε "Manually add a camera". Σαρώστε τον 2D γραμμικό κώδικα στη συσκευή. Εισάγετε τον προεπιλεγμένο κωδικό πρόσβασης: 888888.

Εξωτερικά

1. Συνδέστε το smartphone σας στο επιθυμητό δίκτυο Wi-Fi.
2. Τροφοδοτείτε την κάμερα χρησιμοποιώντας τον φορτιστή.
3. Συνδέστε την κάμερα στο ίδιο δίκτυο χρησιμοποιώντας το καλώδιο Ethernet.
4. Επιλέξτε "Search in LAN network" και επιβεβαιώστε τη σύνδεση.
5. Όταν εμφανιστεί το εικονίδιο της κάμερας, προσθέστε το στον λογαριασμό σας.
6. Για να χρησιμοποιήσετε αυτή τη κάμερα χωρίς ένα καλώδιο Ethernet, μεταβείτε στη "Device Management". Πληκτρολογήστε το όνομα δικτύου και τον κωδικό πρόσβασης. Αποσυνδέστε το καλώδιο Ethernet και η κάμερα θα κάνει αυτόματα επανεκκίνηση και συνδεθείτε στο επιλεγμένο δίκτυο Wi-Fi. Σημείωση: Κατά την προσπέλαση στην κάμερα για πρώτη φορά, θα σας ζητηθεί να αλλάξετε τον κωδικό πρόσβασης. Ο προεπιλεγμένος κωδικός πρόσβασης είναι «888888».

Διεπαφή χρήστη

1. Ζωντανή ροή
2. Φωτογραφίες (αποθηκευμένες κατά τόπου)
3. Εγγραφή (αποθηκευμένη κατά τόπου)
4. Ενεργοποίηση/απενεργοποίηση μικροφώνου
5. Ενεργοποίηση/απενεργοποίηση ήχου
6. Προκαθορισμένη θέση*
7. Κατακόρυφη πλοήγηση*
8. Οριζόντια πλοήγηση*
9. Προκαθορισμένη πλοήγηση*

Σημείωση: * = διατίθεται μόνον για το IPCMPT10CWT.

Άλλες ρυθμίσεις

1. Προεπακόσηση κάμερας	<ul style="list-style-type: none">• Κατάσταση συσκευής• Κωδικός UID• Διεύθυνση MAC• Ημερομηνία ενεργοποίησης• Αλλαγή ονόματος κάμερας
2. Ρυθμίσεις Wi-Fi	
3. Ρυθμίσεις εγγραφής SD	<ul style="list-style-type: none">• Κατάσταση αποθήκευσης• Διαμόρφωση της κάρτας SD• Τρόπος λειτουργίας εγγραφής: Εγγραφή 24/7 / Εγγραφή κίνησης / Προγραμματισμένη εγγραφή• Ήχος: Ενεργοποίηση / Απενεργοποίηση
4. Ρυθμίσεις κωδικού πρόσβασης	
5. Ρυθμίσεις αισθητήρων	<ul style="list-style-type: none">• Ειδοποιήσεις κάμερας: Ενεργοποίηση / Απενεργοποίηση• Πρόγραμμα ανίχνευσης κίνησης: Ενεργοποίηση / Απενεργοποίηση• Ευαισθησία ανίχνευσης κίνησης: Χαμηλή / Μεσαία / Υψηλή
6. Υλικολογισμικό	<ul style="list-style-type: none">• Πληροφορίες τρέχοντος υλικολογισμικού• Ενημέρωση υλικολογισμικού
7. Ρυθμίσεις φωτεινότητας και αντίθεσης	
8. Ρυθμίσεις φωτός IR	<ul style="list-style-type: none">• Ενεργοποίηση / Απενεργοποίηση
9. Κατοπτρισμός εικόνας	<ul style="list-style-type: none">• Οριζόντιος/ Κάθετος
10. Ρυθμίσεις συχνότητας	<ul style="list-style-type: none">• 50 Hz / 60 Hz

Τεχνικά χαρακτηριστικά

	IPCMS10CBK	IPCMP110CWT	IPCMS10CWT
Αισθητήρας εικόνας	1/4" 720p προοδευτική αόραση CMOS	1/4" 720p προοδευτική αόραση CMOS	1/4" 720p προοδευτική αόραση CMOS
SNR	≥ 39 dB	≥ 41 dB	≥ 39 dB
Γωνία φακού	3,6 mm, F1.4/56.14	3,6 mm, F1.4/56.14	3,6 mm, F1.4/56.14
IR LED	4	6	2 (LED σε στοσολία)
Συχνότητα (IR LED)	850 nm	850 nm	850 nm
Νυκτερινή όραση	5 m	10 m	15 m
Ανάλυση	720p / VGA / QVGA	720p / VGA / QVGA	720p / VGA / QVGA
Ρυθμός καρέ	25 fps	25 fps	25 fps
Κάρτα μνήμης	Μέγιστο 128 GB	Μέγιστο 128 GB	Μέγιστο 128 GB
Ισχύς	5 V ± 0,3 V	5 V ± 0,3 V	12 V ± 0,3 V / 1 A
Κατανάλωση	3,2 W	3 W	3,5 W
Θερμοκρασία	-10 °C ~ 50 °C	-10 °C ~ 50 °C	-10 °C ~ 50 °C
Υγρασία	< 90%	90%	100%
Βάρος	400 g	625 g	700 g

Ασφάλεια



- Για να μειώσετε τον κίνδυνο ηλεκτροπληξίας, το προϊόν αυτό θα πρέπει να ανοιχθεί μόνο από εξουσιοδοτημένο τεχνικό όταν απαιτείται συντήρηση (σέρβις).
- Αποσυνδέστε το προϊόν από την πρίζα και άλλο εξοπλισμό αν παρουσιάσετε πρόβλημα.
- Διαβάστε το εγχειρίδιο προσεκτικά πριν από τη χρήση. Φυλάξτε το εγχειρίδιο για μελλοντική αναφορά.
- Χρησιμοποιείτε τη συσκευή μόνο για τους προοριζόμενους σκοπούς. Μη χρησιμοποιείτε τη συσκευή για διαφορετικούς σκοπούς από τους περιγραφόμενους στο εγχειρίδιο.
- Μη χρησιμοποιείτε τη συσκευή, εάν οποιοδήποτε τμήμα της έχει ζημιά ή ελάττωμα. Εάν η συσκευή έχει ζημιά ή ελάττωμα, αντικαταστήστε την αμέσως.
- Η συσκευή ενδείκνυται μόνο για εσωτερική χρήση. Μη χρησιμοποιείτε τη συσκευή σε εξωτερικό χώρο.
- Μην εκθέτετε το προϊόν σε νερό ή υγρασία.

Καθαρισμός και συντήρηση

Προειδοποίηση!

- Μη χρησιμοποιείτε διαλύτες ή λειαντικά.
- Μην καθαρίζετε το εσωτερικό της συσκευής.
- Μην επιχειρήσετε να επισκευάσετε τη συσκευή. Εάν η συσκευή δεν λειτουργεί οωστά, αντικαταστήστε την με μια νέα.
- Καθαρίζετε το εξωτερικό της συσκευής χρησιμοποιώντας ένα μαλακό, υψο πανί.

Εγγύηση

Η εφαρμογή αλλαγών ή/και τροποποιήσεων στο προϊόν συνεπάγεται ακύρωση της εγγύησης. Δεν φέρουμε καμία ευθύνη για πιθανές βλάβες που ενδέχεται να προκληθούν από την ακατάλληλη χρήση του προϊόντος.

Απόρριψη



- Το προϊόν προορίζεται για ξεχωριστή συλλογή σε κατάλληλο σημείο συλλογής. Μην απορρίπτετε το προϊόν μαζί με τα οικιακά απόβλητα.
- Για περισσότερες πληροφορίες επικοινωνήστε με τον αντιπρόσωπό σας ή τις τοπικές αρχές διαχείρισης αποβλήτων.

Τεκμηρίωση

Το προϊόν αυτό κατασκευάστηκε και παρέχεται σε συμμόρφωση με το σύνολο των αντίστοιχων κανονισμών και οδηγιών που ισχύουν για τα κράτη μέλη της Ευρωπαϊκής Ένωσης. Επίσης, συμμορφώνεται με το σύνολο των ισχυουσών προδιαγραφών και κανονισμών της χώρας διάθεσης. Επίσημη τεκμηρίωση διατίθεται κατόπιν αιτήματος. Η επίσημη τεκμηρίωση περιλαμβάνει, χωρίς περιορισμό, τη Δήλωση Συμμόρφωσης, το Δελτίο Δεδομένων Ασφάλειας Υλικού και την έκθεση δοκιμής προϊόντος.

Δήλωση αποποίησης ευθύνης

Το σχέδιο και τα χαρακτηριστικά μπορούν να αλλάξουν χωρίς καμία προειδοποίηση. Όλα τα λογότυπα, οι επωνυμίες και οι ονομασίες προϊόντων είναι εμπορικά σήματα ή σήματα κατατεθέντα των αντίστοιχων κατόχων και δια του παρόντος αναγνωρίζονται ως τέτοια.



IPCMS10CBK / IPCMPT10CWT / IPCMO10CWT

Kamera IP

Opis

1. Obiektyw
2. Przycisk resetowania
3. Wskaźniki LED
4. Mikrofon
5. Głośnik
6. Gniazdo karty pamięci (microSD / TransFlash)
7. Wejście DC / Port USB (Micro USB)
8. Lampka podczerwieni
9. Czujnik światła
10. Gniazdo LAN
11. Statyw kamery
12. Antena Wi-Fi

Użytkowanie

1. Pobrać i zainstalować aplikację z serwisu Apple App Store lub Google Play Store na urządzeniu mobilnym, wyszukać i zainstalować aplikację „EyeCloud”.
2. Włożyć kartę pamięci do gniazda karty pamięci.
3. Podłączyć zasilanie kamery przy pomocy portu USB i ładowarki.
4. Uruchomić aplikację „EyeCloud”.
5. Utworzyć nowe konto.

Wewnątrz

1. Podłączyć smartfona, aby nawiązać połączenie z siecią Wi-Fi.
2. Podłączyć zasilanie kamery przy pomocy portu USB i ładowarki.
3. Wybrać „Quick Setup” i postępować zgodnie z instrukcjami.
4. Wprowadzić hasło Wi-Fi.
5. Przytrzymać smartfon blisko urządzenia, aby wysłać instrukcje Wi-Fi do urządzenia.
6. Gdy urządzenie zakończy odbiór instrukcji, pojawi się ikona kamery. Dodać tę kamerę do konta.
7. Jeśli kamera nie została dodana z powodzeniem, wybrać „Manually add a camera”. Zeskanować kod kreskowy 2D na urządzeniu. Wprowadzić domyślne hasło: 888888.

Na zewnątrz

1. Podłączyć smartfona, aby nawiązać połączenie z siecią Wi-Fi.
 2. Podłączyć zasilanie kamery przy pomocy ładowarki.
 3. Podłączyć kamerę do tej samej sieci za pomocą kabla Ethernet.
 4. Wybrać „Search in LAN network” i potwierdzić połączenie.
 5. Gdy pojawi się ikona kamery, dodać ją do konta.
 6. Aby użyć kamery bez kabla Ethernet, przejść do „Device Management”. Wprowadzić nazwę sieci i hasło. Odlączyć kabel Ethernet i kamera automatycznie ponownie się uruchomi i połączy z siecią Wi-Fi.
- Uwaga: Używając dostęp do kamery po raz pierwszy, pojawi się prośba o zmianę hasła. Domyślne hasło to „888888”.

Interfejs użytkownika

1. Obraz na żywo
2. Zdjęcia (przechowywane lokalnie)
3. Nagranie (przechowywane lokalnie)
4. Mikrofon wł./wyl.
5. Dźwięk wł./wyl.
6. Zaprogramowana pozycja*
7. Ustawienie pionowe*
8. Ustawienie poziome*
9. Zaprogramowane ustawienie*

Uwaga: * = dostępne tylko dla IPCMPT10CWT.

Inne ustawienia

1. Przegląd kamery	<ul style="list-style-type: none">• Stan urządzenia• Kod UID• Adres MAC• Data uruchomienia• Zmiana nazwy kamery
2. Ustawienia Wi-Fi	
3. Ustawienia nagrywania SD	<ul style="list-style-type: none">• Stan przechowywania• Formatowanie karty SD• Tryb nagrywania: Nagrywanie 24 godz./7 dni / Nagrywanie po wykryciu ruchu / Nagrywanie zaplanowane• Audio: Wł. / Wyl.
4. Ustawienia hasła	
5. Ustawienia czujników	<ul style="list-style-type: none">• Powiadomienia kamery: Wł. / Wyl.• Harmonogram nagrywania po wykryciu ruchu: Wł. / Wyl.• Czulość nagrywanie po wykryciu ruchu: Mała / Średnia / Duża
6. Oprogramowanie sprzętowe	<ul style="list-style-type: none">• Aktualne informacje o oprogramowaniu sprzętowym• Aktualizacja oprogramowania sprzętowego
7. Ustawienia jasności i kontrastu	
8. Ustawienia lampki podczerwieni	<ul style="list-style-type: none">• Wł. / Wyl.
9. Lustrzane odbicie obrazu	<ul style="list-style-type: none">• Poziome / Pionowe
10. Ustawienie częstotliwości	<ul style="list-style-type: none">• 50 Hz / 60 Hz

Dane techniczne

	IPCMS10CBK	IPCMT10CWT	IPCMO10CWT
Czujnik obrazu	CMOS, 1/4" 720p skanowanie progresywne	CMOS, 1/4" 720p skanowanie progresywne	CMOS, 1/4" 720p skanowanie progresywne
SNR	≥ 39 dB	≥ 41 dB	≥ 39 dB
Kąt obiektywu	3,6 mm, F1.4/56.14	3,6 mm, F1.4/56.14	3,6 mm, F1.4/56.14
IR-LEDy	4	6	2 (połączone LEDy)
Częstotliwość (IR LED)	850 nm	850 nm	850 nm
Praca w słabym oświetleniu	5 m	10 m	15 m
Rozdzielczość	720p / VGA / QVGA	720p / VGA / QVGA	720p / VGA / QVGA
Prędkość klatek	25 fps	25 fps	25 fps
Karta pamięci	Maksymalnie 128 GB	Maksymalnie 128 GB	Maksymalnie 128 GB
Zasilanie	5 V ± 0,3 V	5 V ± 0,3 V	12 V ± 0,3 V / 1 A
Zużycie	3,2 W	3 W	3,5 W
Temperatura	-10 °C ~ 50 °C	-10 °C ~ 50 °C	-10 °C ~ 50 °C
Wilgotność	< 90%	90%	100%
Ciężar	400 g	625 g	700 g

Bezpieczeństwo



- W celu zmniejszenia ryzyka porażenia prądem elektrycznym, niniejsze urządzenie powinno być otwierane wyłącznie przez osobę z odpowiednimi uprawnieniami, kiedy wymagane jest przeprowadzenie przeglądu.
- W przypadku wystąpienia problemu odłączyć urządzenie od sieci i innego sprzętu.
- Przed rozpoczęciem korzystania z urządzenia należy dokładnie przeczytać instrukcję. Zachowaj instrukcję do wykorzystania w przyszłości.
- Urządzenie powinno być używane zgodnie ze swoim przeznaczeniem. Nie należy używać urządzenia w celach innych niż określono w instrukcji.
- Nie wolno korzystać z urządzenia, jeśli jakkolwiek część jest uszkodzona lub wadliwa. Jeśli urządzenie jest uszkodzone lub wadliwe, należy niezwłocznie wymienić urządzenie.
- Urządzenie nadaje się wyłącznie do użytku wewnętrznego. Nie używać urządzenia na zewnątrz.
- Nie wystawiać urządzenia na działanie wody lub wilgoci.

Czyszczenie i konserwacja

Ostrzeżenie!

- Nie używać do czyszczenia rozpuszczalników ani materiałów ściernych.
- Nie czyścić wewnętrznej strony urządzenia.
- Nie podejmować prób naprawy urządzenia. Jeśli urządzenie nie działa poprawnie, należy wymienić je na nowe urządzenie.
- Zewnętrzną stronę urządzenia czyścić miękką, wilgotną szmatką.

Gwarancja

Wszelkie zmiany i/lub modyfikacje produktu spowodują unieważnienie gwarancji. Nie możemy ponosić odpowiedzialności za uszkodzenia spowodowane przez nieprawidłowe korzystanie z produktu.

Utylizacja



- Produkt jest przeznaczony do oddzielnej zbiórki w odpowiednim punkcie odbioru. Nie należy pozbywać się produktu razem z odpadami gospodarstwa domowego.
- Aby uzyskać więcej informacji, należy skontaktować się ze sprzedawcą lub lokalnym urzędem odpowiedzialnym za gospodarkę odpadami.

Dokumenty

Produkt został wyprodukowany i dostarczony zgodnie z wszelkimi odpowiednimi przepisami i wytycznymi, obowiązującymi wszystkie państwa członkowskie Unii Europejskiej. Produkt jest zgodny z wszystkimi specyfikacjami i przepisami obowiązującymi w kraju sprzedaży.

Formalna dokumentacja jest dostępna na życzenie. Formalna dokumentacja zawiera między innymi deklarację zgodności, kartę charakterystyki i raport z badań produktu.

Zastrzeżenia

Wzory i specyfikacje mogą ulec zmianie bez powiadomienia. Wszystkie logo, marki i nazwy produktów są znakami towarowymi lub zarejestrowanymi znakami towarowymi ich właścicieli i niniejszym są uznane za takie.



IPCMS10CBK / IPCMPT10CWT / IPCMO10CWT

IP kamera

Popis

1. Objektiv
2. Tlačítko reset
3. LED ukazatele
4. Mikrofon
5. Reproduktor
6. Slot paměťové karty (microSD / TransFlash)
7. Vstup DC / port USB (micro USB)
8. IR světlo
9. Světelné židlo
10. Zásuvka LAN
11. Stojan kamery
12. Wi-Fi anténa

Použití

- Stáhněte si a nainstalujte do svého mobilního telefonu aplikaci z obchodu App Store společnosti Apple nebo Google Play tak, že vyhledáte výraz „EyeCloud“.
13. Paměťovou kartu zasuněte do slotu paměťové karty.
 14. K napájení kamery použijte port USB a nabíječku.
 15. Spusťte aplikaci „EyeCloud“.
 16. Vytvořte si nový účet.

Uvnitř

1. Připojte svůj chytrý telefon k preferované Wi-Fi síti.
2. K napájení kamery použijte port USB a nabíječku.
3. Zvolte položku „Quick Setup“ a postupujte podle pokynů.
4. Zadejte heslo pro Wi-Fi.
5. Přidržte svůj chytrý telefon v blízkosti zařízení, abyste do zařízení odeslali pokyny pro Wi-Fi.
6. Když je příjem pokynů v zařízení dokončen, objeví se ikona kamery. Přidejte tuto kameru na účet.
7. Pokud přidání kamery neproběhne úspěšně, vyberte položku „Manually add a camera“. Naskenujte 2D čárový kód na zařízení. Zadejte výchozí heslo: 888888.

Venku

1. Připojte svůj chytrý telefon k preferované Wi-Fi síti.
 2. K napájení kamery použijte nabíječku.
 3. Připojte kameru ke stejné síti pomocí ethernetového kabelu.
 4. Zvolte položku „Search in LAN network“ a potvrďte připojení.
 5. Když se objeví ikona kamery, přidejte ji ke svému účtu.
 6. Chcete-li používat tuto kameru bez ethernetového kabelu, přejděte do části „Device Management“. Zadejte název sítě a heslo. Odpojte ethernetový kabel a kamera se automaticky restartuje a připojí k vybrané Wi-Fi síti.
- Poznámka: Při prvním přístupu ke kamerě budete požádáni o změnu hesla. Standardní heslo je „888888“.

Uživatelské rozhraní

1. Živý přenos
2. Fotografie (ukládáné lokálně)
3. Nahrávka (ukládáné lokálně)
4. Zapnutí a vypnutí mikrofonu
5. Zapnutí a vypnutí zvuku
6. Předem nastavená poloha*
7. Vertikální posun*
8. Horizontální posun*
9. Předem nastavený posun*

Poznámka: * = k dispozici jen u modelu IPCMPT10CWT.

Jiná nastavení

1. Přehled kamery	<ul style="list-style-type: none">• Stav zařízení• Kód UID• Adresa MAC• Datum aktivace• Změna jména kamery
2. Nastavení Wi-Fi	
3. Nastavení nahrávání na SD kartu	<ul style="list-style-type: none">• Stav úložště• Formátování SD karty• Režim nahrávání: Nepřetržitě nahrávání / Nahrávání pohybu / Plánované nahrávání• Zvuk: Zap./Vyp.
4. Nastavení hesla	
5. Nastavení židel	<ul style="list-style-type: none">• Oznámení kamery: Zap./Vyp.• Plánování detekce pohybu: Zap./Vyp.• Citlivost detekce pohybu: Nízká / Střední / Vysoká
6. Firmware	<ul style="list-style-type: none">• Informace o současném firmwaru• Aktualizace firmwaru
7. Nastavení jasu a kontrastu	
8. Nastavení IR světla	<ul style="list-style-type: none">• Zap./Vyp.
9. Zrcadlení snímku	<ul style="list-style-type: none">• Horizontální/vertikální
10. Nastavení frekvence	<ul style="list-style-type: none">• 50 Hz / 60 Hz

Technické údaje

	IPCMS10CBK	IPCMP10CWT	IPCMO10CWT
Snímač obrazu	1/4" 720p progresivní snímání CMOS	1/4" 720p progresivní snímání CMOS	1/4" 720p progresivní snímání CMOS
SNR	≥ 39 dB	≥ 41 dB	≥ 39 dB
Úhel čočky	3,6 mm, F1.4/56.14	3,6 mm, F1.4/56.14	3,6 mm, F1.4/56.14
IR LED	4	6	2 (LED typu array)
Frekvence (IR LED)	850 nm	850 nm	850 nm
Noční snímání	5 m	10 m	15 m
Rozlišení	720p / VGA / QVGA	720p / VGA / QVGA	720p / VGA / QVGA
Obnovovací kmitočet	25 fps	25 fps	25 fps
Paměťová karta	Max. 128 GB	Max. 128 GB	Max. 128 GB
Napájení	5 V ± 0,3 V	5 V ± 0,3 V	12 V ± 0,3 V / 1 A
Spotřeba	3,2 W	3 W	3,5 W
Teplota	-10 °C ~ 50 °C	-10 °C ~ 50 °C	-10 °C ~ 50 °C
Vlhkost	< 90%	90%	100%
Hmotnost	400 g	625 g	700 g

Bezpečnost



- Abyste snížili riziko úrazu elektrickým proudem, měl by být v případě potřeby tento výrobek otevřen pouze autorizovaným technikem.
- Dojde-li k závadě, odpojte výrobek ze sítě a od jiných zařízení.
- Před použitím si pozorně přečtěte příručku. Příručku uschovejte pro pozdější použití.
- Zařízení používejte pouze k jeho zamýšleným účelům. Nepoužívejte zařízení k jiným účelům, než je popsáno v příručce.
- Nepoužívejte zařízení, pokud je jakákoliv část poškozená nebo vadná. Pokud je zařízení poškozené nebo vadné, okamžitě jej vyměňte.
- Toto zařízení je určeno pouze pro použití v místnosti. Nepoužívejte zařízení v exteriérech.
- Nevystavujte zařízení působení vody nebo vlhkosti.

Čištění a údržba

Upozornění!

- Nepoužívejte čisticí rozpouštědla ani abrazivní čisticí prostředky.
- Nečistěte vnitřek zařízení.
- Nepokoušejte se zařízení opravovat. Pokud zařízení nepracuje správně, vyměňte jej za nové zařízení.
- Venek zařízení očistěte měkkým, suchým hadříkem.

Záruka

Provedením jakýchkoli změn a/nebo modifikací výrobku záruka zaniká. Při nesprávném používání tohoto výrobku výrobce nenese odpovědnost za vzniklé škody.

Likvidace



- Likvidaci tohoto produktu provádějte v příslušné sběrně. Nevyhazujte tento výrobek s komunálním odpadem.
- Pro více informací se obraťte na prodejce nebo místní orgány odpovědné za nakládání s odpady.

Dokumenty

Tento produkt byl vyroben a je dodáván v souladu se všemi příslušnými nařízeními a směrnicemi platnými ve všech členských státech Evropské Unie. Splňuje také veškeré relevantní specifikace a předpisy v zemi prodeje. Oficiální dokumentaci lze získat na vyžádání. Oficiální dokumentace zahrnuje také (avšak nejenom) Prohlášení o shodě, Bezpečnostní technické listy materiálu a správu o testování produktu.

Vyloučení zodpovědnosti

Design a specifikace výrobku mohou být změněny bez předchozího upozornění. Všechna loga a obchodní názvy jsou registrované obchodní značky příslušných vlastníků a jsou chráněny zákonem.



IPCMS10CBK / IPCMPT10CWT / IPCMO10CWT

IP kamera

Megnevezés

1. Lencse
2. Visszaállító gomb
3. LED jelzők
4. Mikrofon
5. Hangszóró
6. Memóriakártya-foglalat (microSD / TransFlash)
7. DC bemenet / USB csatlakozó (Mikro USB)
8. IR fényforrás
9. Fényérzékelő
10. LAN aljzat
11. Kameraárvány
12. Wi-Fi antenna

Használat

- Töltse le, majd telepítse az alkalmazást az Apple App Store vagy Google Play Store áruházból mobil eszközére: keressen rá a „EyeCloud” kifejezésre.
13. Helyezzen egy memóriakártyát a memóriakártya-foglalatba.
 14. Biztosítsa a kamera tápellátását az USB csatlakozóval és töltővel.
 15. Indítsa el a „EyeCloud” alkalmazást.
- Hozzon létre egy új felhasználói fiókot.

Beltéren

1. Csatlakoztassa okostelefonját az előnyben részesített Wi-Fi hálózathoz.
2. Biztosítsa a kamera tápellátását az USB csatlakozóval és töltővel.
3. Válassza a „Quick Setup” lehetőséget, és kövesse az utasításokat.
4. Adja meg a Wi-Fi jelszót.
5. Vegye a kezébe az okostelefont, és tartsa közel az eszközhöz, hogy elküldhesse a Wi-Fi utasításokat az eszköznek.
6. Ha az eszköz már nem fogad további utasításokat, megjelenik a kamera ikon. Adja hozzá a kamerát a fiókhöz.
7. Ha a kamera hozzáadása sikertelen, válassza a „Manually add a camera” lehetőséget. Olvassa be az eszközön található, kétdimenziós vonalkódot. Adja meg az alapértelmezett jelszót: 888888.

Kültéren

1. Csatlakoztassa okostelefonját az előnyben részesített Wi-Fi hálózathoz.
 2. Biztosítsa a kamera tápellátását a töltővel.
 3. Csatlakoztassa a kamerát az Ethernet kábellel ugyanahhoz a hálózathoz.
 4. Válassza a „Search in LAN network” lehetőséget, és erősítse meg a kapcsolatot.
 5. Ha megjelenik a kamera ikon, adja azt hozzá a fiókhöz.
 6. A kamera Ethernet kábel nélküli használatához lépjen be a „Device Management” menübe. Adja meg a hálózat nevét és a jelszót. Válassza le az Ethernet kábelt, hogy a kamera újraindulhasson, és hozzácsatlakozhasson a kiválasztott Wi-Fi hálózathoz.
- Megjegyzés: A kamera első alkalommal történő elérésekor a készülék a jelszó megváltoztatására kéri a felhasználót. Az alapértelmezett jelszó „888888”.

Felhasználói felület

1. Élő felvétel
2. Fotók (helyileg tárolva)
3. Felvétel (helyileg tárolva)
4. Mikrofon be- és kikapcsolása
5. Hang be- és kikapcsolása
6. Előre beállított pozíció*
7. Független pásztázás*
8. Vízszintes pásztázás*
9. Előre beállított pásztázás*

Megjegyzés: * = kizárólag a IPCMPT10CWT típus esetén érhető el.

Egyéb beállítások

1. A kamera áttekintése	<ul style="list-style-type: none">• Készülékállapot• UID-kód• MAC-cím• Aktiválás dátuma• A kamera nevének megváltoztatása
2. Wi-Fi beállítások	
3. SD felvételi beállítások	<ul style="list-style-type: none">• Tárolási állapot• SD-kártya formázása• Rögzítési mód: 24/7 felvételkészítés / Mozgásérzékeléses felvételkészítés / Ütemezett felvételkészítés• Hang: Be / Ki
4. Jelszóbeállítások	
5. Érzékelők beállításai	<ul style="list-style-type: none">• Kamera értesítések: Be / Ki• Mozgásérzékelés ütemezése: Be / Ki• Mozgásérzékelés érzékenysége: Alacsony / Közepes / Magas
6. Készüléksoftver	<ul style="list-style-type: none">• Aktuális készüléksoftver adatai• A készüléksoftver frissítése
7. Fényerő és kontraszt beállítások	
8. Infravörös fényforrás beállításai	<ul style="list-style-type: none">• Be / Ki
9. Kepek túrközése	<ul style="list-style-type: none">• Vízszintes / Független
10. Frekvencia beállítások	<ul style="list-style-type: none">• 50 Hz / 60 Hz

Műszaki adatok

	IPCMS10CBK	IPCMPT10CWT	IPCMO10CWT
Képzékelő	1/4" 720p progresszív letapogatású CMOS	1/4" 720p progresszív letapogatású CMOS	1/4" 720p progresszív letapogatású CMOS
SNR	≥ 39 dB	≥ 41 dB	≥ 39 dB
Objektív látószöge	3,6 mm, F1.4/56.14	3,6 mm, F1.4/56.14	3,6 mm, F1.4/56.14
Infravörös LED-ek	4	6	2 (array technológiájú LED)
Frekvencia (Infravörös LED)	850 nm	850 nm	850 nm
Éjszakai látótávolság	5 m	10 m	15 m
Felbontás	720p / VGA / QVGA	720p / VGA / QVGA	720p / VGA / QVGA
Képkockasebesség	25 fps	25 fps	25 fps
Memóriakártya	Maximum 128 GB	Maximum 128 GB	Maximum 128 GB
Táplálás	5 V ± 0,3 V	5 V ± 0,3 V	12 V ± 0,3 V / 1 A
Fogyasztás	3,2 W	3 W	3,5 W
Hőmérséklet	-10 °C ~ 50 °C	-10 °C ~ 50 °C	-10 °C ~ 50 °C
Páratartalom	< 90%	90%	100%
Tömeg	400 g	625 g	700 g

Biztonság



- Az áramütés veszélyének csökkentése érdekében ezt a terméket kizárólag a márkaszerviz képviselője nyithatja fel.
- Hiba esetén húzza ki a termék csatlakozóját a konnektorból, és kösse le más berendezésekről.
- A használat előtt figyelmesen olvassa el a kézikönyvet. Tegye el a kézikönyvet, hogy szükség esetén belenézhesen.
- Csak rendeltetése szerint használja a készüléket. Ne használja a készüléket a kézikönyvben feltüntetettől eltérő célra.
- Ne használja a készüléket, ha valamely része sérült vagy meghibásodott. A sérült vagy meghibásodott készüléket azonnal javíttassa meg, vagy cseréltesse ki.
- A termék csak beltéri használatra készült. Ne használja a terméket kültérben.
- Vigyázzon, hogy ne érje a terméket víz vagy nedvesség.

Tisztítás és karbantartás

Figyelmeztetés!

- Tisztító- és súrolószerek használatát mellőzze.
- Ne tisztítsa a készülék belsejét.
- Ne próbálja megjavítani a készüléket. Ha a készülék nem működik megfelelően, cserélje le egy új készülékre.
- Törölje át a készülék külső felületeit egy puha, nedves törülközővel.

Jótállás

A termék illetéktelen módosítása érvényteleníti jótállását. Nem vállalunk felelősséget a termék szakszerűtlen használata miatti károkért.

Leselejtezés



- A terméket elkülönítve, a megfelelő gyűjtőhelyeken kell leselejtezni. Ne dobja ki a terméket a háztartási hulladék közé.
- További információért lépjen kapcsolatba a forgalmazóval, vagy a hulladékkezelésért felelős helyi hatósággal.

Dokumentumok

A termék az Európai Unió minden tagállamában érvényes vonatkozó rendelkezések és irányelvek betartásával készült és került forgalomba. A termék megfelel az értékesítési országban rá vonatkozó minden előírásnak és rendelkezésnek. Kérésre hivatalos dokumentációt is rendelkezésre bocsátunk. A formális dokumentáció a teljesség igénye nélkül a következőket tartalmazza: megfelelőségi nyilatkozat, anyagbiztonsági adatlap, a termék vizsgálati jegyzőkönyve.

Felelősségelhárító nyilatkozat

A kivétel és a műszaki jellemzők előzetes értesítés nélkül is módosulhatnak. Minden logó, terméknév és márkanév a tulajdonosának márkanéve vagy bejegyzett márkanéve, azokat ennek tiszteletben tartásával említjük.



IPCMS10CBK / IPCMPT10CWT / IPCMO10CWT

Võrgukaamera

Kirjeldus

1. Objektiiv
2. Lähtestamisnupp
3. LED-märgutuled
4. Mikrofon
5. Kõlar
6. Mälukaardi pesa (microSD / TransFlash)
7. DC-sisend / USB-port (Micro USB)
8. Infrapunatuli
9. Valgusandur
10. LAN-pesa
11. Kaamera alus
12. Wi-Fi antenn

Kasutamine

1. Kasutades märksõna „EyeCloud“ laadige rakendus Apple'i App Store'ist või Google Play poest alla ja installige oma mobiilseadmesse.
2. Sisestage mälukaart mälukaardi pesa.
3. Ühendage kaamera vooluvarustus, kasutades USB-porti ja laadijat.
4. Käivitage rakendus „EyeCloud“.
5. Looge uus konto.

Sees

1. Ühendage oma nutitelefon sobivasse Wi-Fi võrku.
2. Ühendage kaamera vooluvarustus, kasutades USB-porti ja laadijat.
3. Valige „Quick Setup“ ja järgige juhiseid.
4. Sisestage Wi-Fi parool.
5. Seadmesse Wi-Fi juhiste saatmiseks hoidke nutitelefoni seadme lähedal.
6. Kui seade lõpetab juhiste vastuvõtmise, kuvatakse kaamera ikoon. Lisage see kaamera kontole.
7. Kui kaamera lisamine ei õnnestu, valige „Manually add a camera“. Skaneerige seadmel olev 2D võttkood. Sisestage vaikeparool: 888888.

Väljas

1. Ühendage oma nutitelefon sobivasse Wi-Fi võrku.
 2. Ühendage laadija abil kaamera vooluvarustus.
 3. Ühendage kaamera Etherneti kaabli abil samasse võrku.
 4. Valige „Search in LAN network“ ja kinnitage ühendus.
 5. Kui kuvatakse kaamera ikoon, lisage see oma kontole.
 6. Kaamera kasutamiseks ilma Etherneti kaablita avage jaotis „Device Management“. Sisestage võrgu nimi ja parool. Lahutage Etherneti kaabel ning kaamera teeb automaatselt alglaadimise ja loob ühenduse valitud Wi-Fi võrguga.
- Märkus: Kui avate juurdepääsu kaamerale esimest korda, palutakse teil parooli muuta. Vaikeparool on „888888“.

Kasutajaliides

1. Otseedastus
2. Fotod (talletatakse lokaalselt)
3. Salvestused (talletatakse lokaalselt)
4. Mikrofon sees/väljas
5. Heli sees/väljas
6. Eelseadistatud asend*
7. Vertikaalne liikumine*
8. Horisontaalne liikumine*
9. Eelseadistatud liikumine*

Märkus: * = saadaval üksnes mudelil IPCMPT10CWT.

Muud sätted

1. Kaamera ülevaade	<ul style="list-style-type: none"> • Seadme olek • UID-koode • MAC-aadress • Aktiveerimiskupäev • Muuda kaamera nime
2. Wi-Fi sätted	
3. SD-salvestamise sätted	<ul style="list-style-type: none"> • Mäluruumi olek • Vorminda SD-kaarti • Salvestusrežiim: Ööpäevaringne salvestamine / Liikumise tuvastamine / Ajakava alusel salvestamine • Heli: Sees / Väljas
4. Parooli sätted	
5. Anduri sätted	<ul style="list-style-type: none"> • Kaamera teated: Sees / Väljas • Liikumise tuvastamise ajakava: Sees / Väljas • Liikumise tuvastamise tundlikkus: Madal / Keskmine / Kõrge
6. Püsivara	<ul style="list-style-type: none"> • Praeguse püsivara teave • Värskena püsivara
7. Heleduse ja kontrastsuse sätted	
8. Infrapunatule sätted	• Sees / Väljas
9. Pildi peegeldus	• Horisontaalne/vertikaalne
10. Sageduse sätted	• 50 Hz / 60 Hz

Tehnilised andmed

	IPCMS10CBK	IPCMP10CWT	IPCMO10CWT
Pildiandur	1/4" 720p täiskaadrialaotusega CMOS	1/4" 720p täiskaadrialaotusega CMOS	1/4" 720p täiskaadrialaotusega CMOS
SNR	≥ 39 dB	≥ 41 dB	≥ 39 dB
Objektiivni nurk	3,6 mm, F1.4/56.14	3,6 mm, F1.4/56.14	3,6 mm, F1.4/56.14
Infrapuna LED-tuled	4	6	2 (LED-rivi)
Sagedus (infrapuna LED)	850 nm	850 nm	850 nm
Pimedas nägemine	5 m	10 m	15 m
Eraldusvõime	720p / VGA / QVGA	720p / VGA / QVGA	720p / VGA / QVGA
Kaardrisagedus	25 kaadrit/sek	25 kaadrit/sek	25 kaadrit/sek
Mälukaart	Max 128 GB	Max 128 GB	Max 128 GB
Toitevool	5 V ± 0,3 V	5 V ± 0,3 V	12 V ± 0,3 V / 1 A
Voolukulu	3,2 W	3 W	3,5 W
Temperatuur	-10 °C ~ 50 °C	-10 °C ~ 50 °C	-10 °C ~ 50 °C
Niiskus	<90%	90%	<100%
Kaal	400 g	625 g	700 g

Ohutus



- Elektrilöögi ohu vähendamiseks tohib toodet hooldamiseks avada ainult volitatud tehnik.
- Probleemi tekkimisel eemaldage toode vooluvõrgust ja teistest seadmetest.
- Lugege kasutusjuhend enne seadme kasutamist hoolikalt läbi. Hoidke kasutusjuhend hilisemaks kasutamiseks alles.
- Kasutage seadet ainult sihtotstarbeliselt. Ärge kasutage seadet eesmärkidel, mida pole toodud käesolevas kasutusjuhendis.
- Ärge kasutage seadet, kui selle mis tahes osa on kahjustatud või vigane. Kui seade on kahjustatud või vigane, vahetage see kohe välja.
- Seade sobib kasutamiseks ainult siseruumides. Ärge kasutage seadet õues.
- Ärge jätke toodet vihma või niiskuse kätte.

Puhastamine ja hooldus

Hoiatust

- Ärge kasutage puhastuslahuseid ega abrasiivmaterjale.
- Ärge puhastage seadet seestpoolt.
- Ärge üritage seadet parandada. Kui seade ei tööta korralikult, vahetage see välja.
- Puhastage seadme välispinda kuiva ja niiske riidega.

Garantii

Seadmele tehtud muudatused muudavad garantii kehtetuks. Me ei võta enda peale vastutust kahjustuste eest, mille on põhjustanud seadme vale kasutamine.

Utiliseerimine



- Toode tuleb viia sobiva kogumispunkti vastavasse alasse. Ärge visake toodet olmejäätmete hulka.
- Lisateabe saamiseks võtke ühendust edasimüüja või kohaliku jäätmekäitlusspetsialistiga.

Dokumendid

Toode on toodetud ja tarnitud kooskõlas kõigi asjakohaste määruste ja direktiividega, mis kehtivad kõigis Euroopa Liidu liikmesriikides. Toode on kooskõlas müügiirigi kõigi tehniliste tingimuste ja määrustega. Ametlik dokumentatsioon on saadaval soovi korral. Ametliku dokumentatsiooni hulka kuuluvad muu hulgas vastavusdeklaratsioon, materjali ohutuskaart ja toote katseprotokoll.

Lahtiütlus

Kujundused ja tehnilised andmed võivad muutuda ette teematamata. Kõik logod, kaubamärgid ja tootenimed on vastavate omanike kaubamärgid või registreeritud kaubamärgid ja neid tunnustatakse siinkohal sellistena.



IPCMS10CBK / IPCMPT10CWT / IPCMO10CWT

Cameră IP

Descrierea

1. Obiectiv
2. Buton resetare
3. Indicatoare cu led
4. Microfon
5. Difuzor
6. Slot card memorie (microSD / TransFlash)
7. Intrare c.c. / port USB (Micro USB)
8. Lampă IR
9. Senzor de lumină
10. Mufă LAN
11. Suport cameră
12. Antenă Wi-Fi

Utilizarea

1. Descărcați și instalați aplicația din Apple App Store sau Google Play Store pe telefonul mobil, căutând „EyeCloud”.
2. Introduceți cardul de memorie în slotul cardului de memorie.
3. Alimentați camera cu prin portul USB și încărcător.
4. Lansați aplicația „EyeCloud”.
5. Creați un nou cont.

Interior

1. Conectați smartphone-ul la rețeaua Wi-Fi preferată.
2. Alimentați camera cu prin portul USB și încărcător.
3. Selectați „Quick Setup” și urmați instrucțiunile.
4. Introduceți parola Wi-Fi.
5. Țineți smartphone-ul aproape de dispozitiv pentru a trimite instrucțiuni Wi-Fi către dispozitiv.
6. Când dispozitivul a primit instrucțiunile, apare pictograma camerei. Adăugați această cameră în cont.
7. Dacă nu se reușește adăugarea camerei, selectați „Manually add a camera”. Scanați codul de bare 2D de pe dispozitiv. Introduceți parola implicită: 888888.

Exterior

1. Conectați smartphone-ul la rețeaua Wi-Fi preferată.
2. Alimentați camera prin încărcător.
3. Conectați camera la aceeași rețea cu ajutorul cablului de rețea.
4. Selectați „Search in LAN network” și confirmați selecția.
5. Când apare pictograma camerei și adăugați-o în cont.
6. Pentru a utiliza această cameră fără un cablu de rețea, mergeți la „Device Management”. Introduceți numele rețelei și parola. Deconectați cablul de rețea, iar camera va reporni automat și se va conecta la rețeaua Wi-Fi selectată.
Notă: Când accesați camera pentru prima dată, vi se va cere să schimbați parola. Parola implicită este “888888”.

Interfața cu utilizatorul

1. Flux live
2. Fotografii (stocate local)
3. Înregistrare (stocate local)
4. Pornire/oprire microfon
5. Pornire/oprire audio
6. Poziție presetată*
7. Cursă verticală*
8. Cursă orizontală*
9. Cursă presetată*

Notă: * = disponibil doar pentru IPCMPT10CWT.

Alte setări

1. Prezentare generală a camerei	<ul style="list-style-type: none">• Starea dispozitivului• Cod UID• Adresă MAC• Data activării• Modificare denumire cameră
2. Setări Wi-Fi	
3. Setări de înregistrare SD	<ul style="list-style-type: none">• Starea stocării• Formatare card SD• Mod înregistrare: Înregistrare 24/7 / Înregistrarea mișcării / Înregistrarea programată• Audio: Pornit / Oprit
4. Setări parolă	
5. Setări senzori	<ul style="list-style-type: none">• Notificări cameră: Pornit / Oprit• Program de detectare a mișcării: Pornit / Oprit• Sensibilitate de detectare a mișcării: Scăzută / Medie / Înaltă
6. Firmware	<ul style="list-style-type: none">• Informații privind firmware-ul curent• Actualizare firmware
7. Setări luminozitate și contrast	
8. Setări lampă IR	<ul style="list-style-type: none">• Pornit / Oprit
9. Imagine în oglindă	<ul style="list-style-type: none">• Orizontal / Vertical
10. Setări frecvență	<ul style="list-style-type: none">• 50 Hz / 60 Hz

Specificații tehnice

	IPCMS10CBK	IPCMT10CWT	IPCMO10CWT
Senzor imagine	1/4" 720p scanare progresivă CMOS	1/4" 720p scanare progresivă CMOS	1/4" 720p scanare progresivă CMOS
SNR	≥ 39 dB	≥ 41 dB	≥ 39 dB
Unghi lentilă	3,6 mm, F1.4/56.14	3,6 mm, F1.4/56.14	3,6 mm, F1.4/56.14
LED-uri IR	4	6	2 (LED-uri ansamblu)
Frecvență (LED-uri IR)	850 nm	850 nm	850 nm
Vedere nocturnă	5 m	10 m	15 m
Rezoluție	720p / VGA / QVGA	720p / VGA / QVGA	720p / VGA / QVGA
Frecvență cadre	25 cps	25 cps	25 cps
Card memorie	Maximum 128 GB	Maximum 128 GB	Maximum 128 GB
Alimentare	5 V ± 0,3 V	5 V ± 0,3 V	12 V ± 0,3 V / 1 A
Consum	3,2 W	3 W	3,5 W
Temperatură	-10 °C ~ 50 °C	-10 °C ~ 50 °C	-10 °C ~ 50 °C
Umiditate	< 90%	90%	100%
Greutate	400 g	625 g	700 g

Siguranță



- Pentru a se reduce pericolul de electrocutare, acest produs va fi desfăcut numai de către un tehnician avizat, când este necesară depanarea.
- Deconectați produsul de la priza de rețea sau alte echipamente în cazul apariției unei probleme.
- Citiți manualul cu atenție înainte de utilizare. Păstrați manualul pentru consultări ulterioare.
- Utilizați dispozitivul numai în scopurile prevăzute. Nu utilizați dispozitivul în alte scopuri decât cele descrise în manual.
- Nu utilizați dispozitivul dacă are piese deteriorate sau defecte. Dacă dispozitivul este deteriorat sau defect, înlocuiți imediat dispozitivul.
- Dispozitivul este potrivit doar pentru utilizare în interior. Nu utilizați dispozitivul în spații exterioare.
- Nu expuneți produsul apei sau umezelii.

Curățarea și întreținerea

Avertisment!

- Nu folosiți solvenți sau agenți de curățare abrazivi.
- Nu curățați interiorul dispozitivului.
- Nu încercați să reparați dispozitivul. Dacă dispozitivul nu funcționează corect, înlocuiți-l cu unul nou.
- Curățați exteriorul dispozitivului cu o cârpă umedă și moale.

Garanție

Orice schimbări și/sau modificări ale produsului vor anula garanția. Nu putem accepta responsabilitatea pentru daunele provocate de utilizarea incorectă a produsului.

Eliminarea



- Produsul a fost creat pentru colectare separată la un punct de colectare adecvat. Nu eliminați produsul odată cu deșeurile menajere.
- Pentru mai multe informații, contactați magazinul sau autoritatea locală responsabilă pentru gestionarea deșeurilor.

Documentație

Produsul a fost fabricat și furnizat în conformitate cu toate reglementările și directivele relevante, valabile în toate statele membre ale Uniunii Europene. Produsul este conform cu toate specificațiile și reglementările aplicabile în toate țările în care se vinde.

Documentația oficială este disponibilă la cerere. Documentația oficială include, fără limitare, Declarația de Conformitate, Fișa cu Date de Securitate și raportul de testare a produsului.

Renunțarea la răspundere

Designul și specificațiile produsului pot fi modificate fără o notificare prealabilă. Toate siglele mărcilor și denumirile produselor sunt mărci comerciale sau mărci comerciale înregistrate ale proprietarilor de drept și prin prezenta sunt recunoscute ca atare.



IPCMS10CBK / IPCMPT10CWT / IPCMO10CWT

IP-камера

Описание

1. Объектив
2. Кнопка сброса
3. Светодиодные индикаторы
4. Микрофон
5. Динамик
6. Слот карты памяти (microSD / TransFlash)
7. Вход пост. тока / USB-порт (Micro USB)
8. ИК-подсветка
9. Светочувствительный датчик
10. Розетка LAN
11. Штатив камеры
12. Антенна Wi-Fi

Использование

1. Скачайте приложение «EyeCloud» из Apple App Store или Google Play Store и установите его на свое мобильное устройство.
2. Вставьте карту памяти в слот карты памяти.
3. Подключите камеру к источнику питания через USB-порт и зарядное устройство.
4. Запустите приложение «EyeCloud».
5. Создайте новую учетную запись.

В помещении

1. Подключите ваш смартфон к предпочтительной сети Wi-Fi.
2. Подключите камеру к источнику питания через USB-порт и зарядное устройство.
3. Выберите «Quick Setup» и следуйте указаниям.
4. Введите пароль Wi-Fi.
5. Поднесите смартфон к устройству, чтобы отправить на устройство инструкции по установке Wi-Fi.
6. По завершении получения инструкций на дисплее отобразится значок камеры. Добавьте камеру в учетную запись.
7. Если камера не добавилась, выберите «Manually add a camera». Считайте двухмерный штрихкод с устройства. Введите пароль, заданный по умолчанию: 888888.

Вне помещений

1. Подключите ваш смартфон к предпочтительной сети Wi-Fi.
 2. Подключите камеру к источнику питания через зарядное устройство.
 3. Подключите камеру к одноименной сети через Ethernet-кабель.
 4. Выбрать опцию «Search in LAN network» и подтвердить подключение.
 5. Добавьте появившийся значок камеры в свою учетную запись.
 6. Для использования камеры без Ethernet-кабеля перейдите в пункт меню «Device Management». Введите имя сети и пароль. Отключите кабель Ethernet — камера автоматически перезагрузится и подключится к выбранной сети Wi-Fi.
- Примечание: При первичном доступе к камере вас попросят изменить пароль. Пароль по умолчанию — «888888».

Интерфейс пользователя

1. Прямой эфир
 2. Фото (локальные)
 3. Записи (локальные)
 4. Вкл./выкл. микрофона
 5. Вкл./выкл. аудио
 6. Заданное положение*
 7. Вертикальное перемещение*
 8. Горизонтальное перемещение*
 9. Предустановка перемещения*
- Примечание: * = доступно только для IPCMPT10CWT.

Другие настройки

1. Обзор камеры	<ul style="list-style-type: none">• Состояние устройства• UID-код• MAC-адрес• Дата активации• Изменить название камеры
2. Параметры Wi-Fi	
3. Параметры записи на SD	<ul style="list-style-type: none">• Состояние хранилища• Форматировать SD-карту• Режим записи: Запись в режиме 24/7 / Запись движения / Запись по графику• Аудио: Вкл. / выкл.
4. Параметры пароля	
5. Параметры датчика	<ul style="list-style-type: none">• Уведомления камеры: Вкл. / выкл.• Режим записи при обнаружении движения: Вкл. / выкл.• Чувствительность обнаружения движения: Низкая / средняя / высокая
6. Программное обеспечение	<ul style="list-style-type: none">• Сведения о текущем ПО• Обновить ПО
7. Параметры настройки яркости и контрастности	
8. Параметры настройки ИК-подсветки	<ul style="list-style-type: none">• Вкл. / выкл.
9. Зеркальное отображение объекта	<ul style="list-style-type: none">• Горизонтальное / вертикальное
10. Параметры настройки частоты	<ul style="list-style-type: none">• 50 Гц / 60 Гц

Технические данные

	IPCMS10CBK	IPCMPT10CWT	IPCMO10CWT
Датчик изображения	1/4" 720р, прогрессивная развертка CMOS	1/4" 720р, прогрессивная развертка CMOS	1/4" 720р, прогрессивная развертка CMOS
SNR	≥ 39 дБ	≥ 41 дБ	≥ 39 дБ
Угол поля изображения объектива	3,6 мм, F1.4/56.14	3,6 мм, F1.4/56.14	3,6 мм, F1.4/56.14
ИК-светодиоды	4	6	2 (ряда светодиодов)
Частота (ИК-светодиоды)	850 нм	850 нм	850 нм
Ночное видение	5 м	10 м	15 м
Разрешение	720р / VGA / QVGA	720р / VGA / QVGA	720р / VGA / QVGA
Кадровая частота	25 кадров в секунду	25 кадров в секунду	25 кадров в секунду
Карта памяти	Максимум 128 Гб	Максимум 128 Гб	Максимум 128 Гб
Питание	5 В ± 0,3 В	5 В ± 0,3 В	12 В ± 0,3 В / 1 А
Энергопотребление	3,2 Вт	3 Вт	3,5 Вт
Температура	-10 °C ~ 50 °C	-10 °C ~ 50 °C	-10 °C ~ 50 °C
Влажность	< 90%	90%	100%
Вес	400 г	625 г	700 г

Требования безопасности



- В целях предотвращения поражения электрическим током следует открывать устройство только для проведения обслуживания и только силами авторизованного персонала.
- При возникновении неполадок отключите устройство от сети и другого устройства.
- Перед началом работы внимательно прочитайте руководство. Сохраните руководство для будущего использования.
- Используйте устройство строго по назначению. Устройство должно использоваться только по прямому назначению в соответствии с руководством по эксплуатации.
- Запрещается использовать устройство с поврежденными или неисправными компонентами. Немедленно замените поврежденное или неисправное устройство.
- Устройство предназначено только для использования внутри помещений. Запрещается использовать устройство вне помещения.
- Не допускайте воздействия воды или влаги.

Очистка и обслуживание

Предупреждение!

- Не производите очистку растворителями или абразивами.
- Не выполняйте очистку внутренних поверхностей устройства.
- Не пытайтесь самостоятельно ремонтировать устройство. Неправильно работающее устройство следует заменить новым.
- Очистите корпус устройства при помощи мягкой влажной ткани.

Гарантия

Любые изменения и / или модификации устройства приведут к аннулированию прав пользователя на гарантийное обслуживание. Мы не несем ответственности за ущерб, понесенный вследствие неправильного использования этого продукта.

Утилизация



- Это устройство предназначено для раздельного сбора в соответствующем пункте сбора отходов. Не выбрасывайте это устройство вместе с бытовыми отходами.
- Для получения дополнительной информации обратитесь к продавцу или в местный орган власти, ответственный за утилизацию отходов.

Документы

Устройство изготовлено и поставлено в соответствии со всеми применимыми положениями и директивами, действующими для всех стран-членов Европейского Союза. Оно также соответствует всем нормам и правилам, действующим в стране продажи. Официальная документация предоставляется по запросу. Официальная документация включает декларацию соответствия, паспорт безопасности и отчет по проверке продукта, но не ограничивается данным перечнем.

Оговорки

Дизайн и технические характеристики могут быть изменены без предварительного уведомления. Все логотипы брендов и названия продуктов являются товарными знаками или зарегистрированными торговыми марками их соответствующих владельцев и следовательно признаются таковыми.

nedis

IPCMS10CBK / IPCMPT10CWT / IPCMO10CWT

IP kamera

Açıklama

1. Lens
2. Sıfırlama düğmesi
3. LED göstergeleri
4. Mikrofon
5. Hoparlör
6. Bellek kart yuvası (microSD / TransFlash)
7. DC girişi / USB portu (Mikro USB)
8. IR ışık
9. Işık sensörü
10. LAN soketi
11. Kamera standı
12. Wi-Fi anteni

Kullanım

1. Mobil cihazınızda Apple App Store veya Google Play Store'dan "EyeCloud" anahtar kelimesini aratarak uygulamayı indirin ve yükleyin.
2. Bellek kartını bellek kartı yuvasına takın.
3. Kamera USB portunu ve şarj cihazını kullanarak güç verin.
4. "EyeCloud" uygulamasını başlatın.
5. Yeni bir hesap oluşturun.

İç mekan

1. Akıllı telefonunuzu tercih edilen Wi-Fi ağına bağlayın.
2. Kamera USB portunu ve şarj cihazını kullanarak güç verin.
3. "Quick Setup" seçeneğini seçin ve talimatları takip edin.
4. Wi-Fi şifresini girin.
5. Cihaza Wi-Fi talimatlarını göndermek için akıllı telefonunuzu cihaza yakın tutun.
6. Cihaz talimatları almayı tamamladığında kamera simgesi görüntülenir. Bu kamerayı hesaba ekleyin.
7. Kamera başarıyla eklenmezse "Manually add a camera" seçeneğini seçin. Cihazdaki 2D barkodu taratın. Varsayılan şifreyi girin: 888888.

Dış mekan

1. Akıllı telefonunuzu tercih edilen Wi-Fi ağına bağlayın.
2. Kamera şarj cihazını kullanarak güç verin.
3. Kamerayı Ethernet kablosunu kullanarak aynı ağa bağlayın.
4. "Search in LAN network" seçeneğini seçin ve bağlantıyı doğrulayın.
5. Kamera simgesi görüntülediğinde hesabınıza ekleyin.
6. Kamerayı Ethernet kablosu olmadan kullanmak için "Device Management" menüsüne gidin. Ağ adını ve parolasını girin. Ethernet kablosunu çıkardığınızda kamera otomatik olarak yeniden başlatılacak ve seçilen Wi-Fi ağına bağlanacaktır. Not: Kamera ilk defa erişirken sizden şifreyi değiştirmeniz istenecektir. Varsayılan şifre "888888"dir.

Kullanıcı ara yüzü

1. Canlı yayın
2. Fotoğraflar (yerel olarak depolanan)
3. Kayıt (yerel olarak depolanan)
4. Mikrofon açık/kapalı
5. Ses açık/kapalı
6. Önceden ayarlanmış pozisyon*
7. Dikey gezinti*
8. Yatay gezinti*
9. Önceden ayarlanmış gezinti*

Not: * = yalnızca IPCMPT10CWT için kullanılabilir.

Diğer ayarlar

1. Kamera genel bakış	<ul style="list-style-type: none">• Cihaz durumu• UID kodu• MAC adresi• Etkinleştirme tarihi• Kamera adını değiştir
2. Wi-Fi ayarları	
3. SD kayıt ayarları	<ul style="list-style-type: none">• Depolama durumu• SD kartı biçimlendir• Kayıt modu: 7/24 kayıt / Hareket kaydı / Planlı kayıt• Ses: Açık / Kapalı
4. Şifre ayarları	
5. Sensör ayarları	<ul style="list-style-type: none">• Kamera bildirimleri: Açık / Kapalı• Hareket algılama planı: Açık / Kapalı• Hareket algılama hassasiyeti: Düşük / Orta / Yüksek
6. İşletim kodu	<ul style="list-style-type: none">• Mevcut işletim kodu bilgileri• İşletim kodunu güncelle
7. Parlaklık ve kontrast ayarları	
8. IR ışığı ayarları	<ul style="list-style-type: none">• Açık / Kapalı
9. Görüntü yansıtma	<ul style="list-style-type: none">• Yatay / Dikey
10. Frekans ayarları	<ul style="list-style-type: none">• 50 Hz / 60 Hz

Teknik bilgiler

	IPCMS10CBK	IPCMT10CWT	IPCMT10CWT
Görüntü sensörü	1/4" 720p aşamalı tarama CMOS	1/4" 720p aşamalı tarama CMOS	1/4" 720p aşamalı tarama CMOS
SNR	≥ 39 dB	≥ 41 dB	≥ 39 dB
Lens açısı	3,6 mm, F1.4/56.14	3,6 mm, F1.4/56.14	3,6 mm, F1.4/56.14
IR LED'ler	4	6	2 (sıralı LED'ler)
Frekans (IR LED)	850 nm	850 nm	850 nm
Gece görüşü	5 m	10 m	15 m
Çözünürlük	720p / VGA / QVGA	720p / VGA / QVGA	720p / VGA / QVGA
Kare hızı	25 fps	25 fps	25 fps
Bellek kartı	Maksimum 128 GB	Maksimum 128 GB	Maksimum 128 GB
Güç	5 V ± 0,3 V	5 V ± 0,3 V	12 V ± 0,3 V / 1 A
Tüketim	3,2 W	3 W	3,5 W
Sıcaklık	-10 °C ~ 50 °C	-10 °C ~ 50 °C	-10 °C ~ 50 °C
Nem	< %90	%90	%100
Ağırlık	400 g	625 g	700 g

Güvenlik



- Elektrik çarpması riskini azaltmak için servis gerekli olduğunda bu ürün sadece yetkili bir teknisyen tarafından açılmalıdır.
- Bir sorun meydana geldiğinde ürünün elektrikle ve diğer aygıtlarla olan bağlantısını kesin.
- Kullanmadan önce kılavuzu dikkatli bir şekilde okuyun. Kılavuzu daha sonra başvurmak için saklayın.
- Cihazı sadece tasarlanan amacı için kullanın. Cihazı kılavuzda açıklanan amaçların dışındaki amaçlar için kullanmayın.
- Herhangi bir parçası hasarlı veya kusurlu ise cihazı kullanmayın. Cihaz hasarlı veya kusurlu ise cihazı derhal değiştirin.
- Cihaz sadece iç mekan kullanımı için uygundur. Cihazı dış mekanda kullanmayın.
- Ürünü suya veya rutubete maruz bırakmayın.

Temizlik ve bakım

Uyarı!

- Temizlik solventleri veya aşındırıcılar kullanmayın.
- Cihazın içini temizlemeyin.
- Cihazı onarmaya çalışmayın. Cihaz doğru şekilde çalışmıyorsa, yeni bir cihazla değiştirin.
- Cihazın dış tarafını yumuşak, nemli bir bezle silin.

Garanti

Ürün üzerindeki tüm değişiklikler ve/veya modifikasyonlar garantiyi geçersiz kılar. Ürünün hatalı kullanımından kaynaklanan hasarlar için şirketimiz tarafından hiçbir sorumluluk kabul edilmemektedir.

Elden çıkarma



- Ürün, uygun bir toplama noktasında ayrı olarak toplanmak üzere belirlenmiştir. Ürünü evsel atıklarla birlikte atmayın.
- Daha fazla bilgi için satışınızla veya atık yönetiminden sorumlu yerel makamlarla iletişime geçin.

Belgeler

Ürün tüm Avrupa Birliği üye ülkeleri için geçerli olan ilgili tüm yönetmelikler ve yönergelere uygun olarak üretilmiş ve tedarik edilmiştir. Ürün satıldığı ülkedeki tüm geçerli şartnameler ve yönetmeliklere uygundur.

Talep edilmesi durumunda resmi belgeler sunulabilir. Resmi belgeler arasında örneğin Uygunluk Beyanı, Malzeme Güvenliği Veri Sayfası ve ürün test raporu yer almaktadır.

Feragatname

Tasarımlar ve özellikler önceden bildirimde bulunulmaksızın değiştirilebilir. Tüm logolar, markalar ve ürün adları ticari markalardır veya ilgili sahiplerinin kayıtlı ticari markalardır ve bu şekilde ele alınmaktadır.

nedis

T: +31 (0)73-5991055
E: service@nedis.com
W: <http://www.nedis.com/en-us/contact/contact-form.htm>

NEDIS B.V.
De Tweeling 28
5215 MC 's-Hertogenbosch
THE NETHERLANDS