



Gezien bij Rob!

# 'Kuma & Pegasus'

## GEBRUIKERSHANDLEIDING

### TECHNISCHE GEGEVENS:

- Solar paneel ca. 5V, ca. 1.6 watt
- Oplaadbare li-ion batterij, ca. 3.7V, ca. 2000mAh
- 28 LEDs, ca. 100 Lumen (vergelijkbaar met ca. 15 watt lamp)
- Indicatie branduren: ca. 50.000 uur
- Oplaatdijd in het volle daglicht (zonlicht) ca. 7-8 uur
- Waterdicht volgens norm IP65
- Kleurtemperatuur: ca. 2700-3000K

### AFMETINGEN EN MATERIAAL:

- Afmetingen Kuma: ca. 264x157x157 mm
- Afmetingen Pegasus: ca. 790x157x157 mm
- Materiaal: Aluminium, ABS

### INBEGREPEN IN DE VERPAKKING:

- Solarlamp
- Bevestigingsset RVS
- Gebruikershandleiding

### SERVICE:

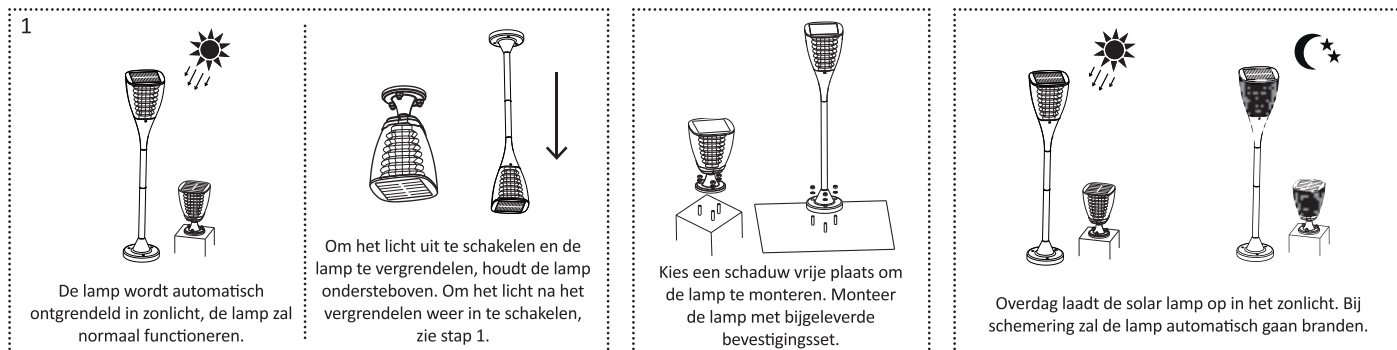
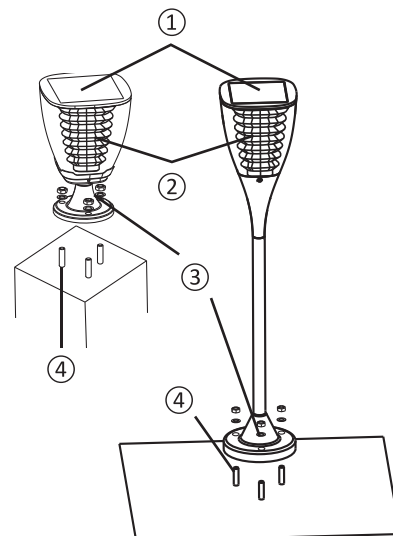
- Garantie: 2 jaar

### AANVULLENDE INFORMATIE:

- Schakelt overdag automatisch uit om de batterij op te laden.
- Zeer eenvoudig te installeren, geen kabels nodig.
- Het product is beschermd tijdens de verzending tegen het leeglopen van de batterij, daarom moet het ontgrendeld worden. Dit gebeurt automatisch wanneer de verpakking wordt geopend.

### ONDERDELEN:

- ① Groot solar paneel
- ② LED verlichting
- ③ Bodemsteun
- ④ Bevestigingsset



De lamp wordt automatisch ontgrendeld in zonlicht, de lamp zal normaal functioneren.

Om het licht uit te schakelen en de lamp te vergrendelen, houdt de lamp ondersteboven. Om het licht na het vergrendelen weer in te schakelen, zie stap 1.

Kies een schaduw vrije plaats om de lamp te monteren. Monteer de lamp met bijgeleverde bevestigingsset.

Overdag laadt de solar lamp op in het zonlicht. Bij schemering zal de lamp automatisch gaan branden.

### PROBLEEMOPLOSSING:

De lamp wordt automatisch ontgrendeld in zonlicht/daglicht. Om dit te testen kunt u het solarpaneel bedekken en kijken of de LED lampen branden. Indien dit niet het geval is kunt u de lamp ontgrendelen door het solarpaneel ca. 3 seconden onder een felle (zak)lamp te houden.

### WAARSCHUWING:

- Volg de instructies nauwgezet om zeker te zijn van correcte en veilige installatie, toepassing en werking van dit product. Bewaar de instructies zodat u deze later nog kunt doorlezen.
- Houd het apparaat uit de buurt van vuur en vluchtige stoffen bijvoorbeeld benzine, terpentine, thinner enz. om een eventuele explosie te voorkomen.
- Voorkom ernstige schokken of stoten tegen de lamp en armatuur.
- Raadpleeg voor een veilige bevestiging van het product altijd eerst een professional bij het kiezen van de juiste bevestigingswijze. U dient rekening te houden met het gewicht van het product.
- Alleen professionele technici, die door O'DADDY BV zijn aangegeven, mogen de lamp uit elkaar halen om schade aan de lamp te herstellen. Probeer dus niet zelf de lamp te openen. Hierdoor vervalt namelijk de garantie.
- Bevestig wandverlichting buiten het bereik van kinderen.
- Houd verpakkingsmateriaal (plastic zakken etc.) buiten het bereik van kinderen.



ART.NR 87.S.100192 / ESL-15 EAN: 8718657951928 ART.NR 87.S.100194 / ESL-25 EAN: 8718657951942  
O'DADDY, welke een handelsmerk is van Mouton Trading BV, is niet aansprakelijk voor schade of letsel ontstaan door onoordeelkundig gebruik van dit product of door niet vakkundig gebruik of herstel pogingen. Hoewel de documentatie met de grootste zorgvuldigheid is samengesteld, aanvaarden we geen enkele aansprakelijkheid voor onjuistheden, vergissingen, zet- of drukfouten.

O'DADDY<sup>®</sup> Advanced



Umweltbundesamt registrierung nummer: 21006997  
Stiftung Elektro-Altgeräte Registrationsnummer: DE55082019



Gebruik buitenshuis



Garantie



Solar energie



Oplaaftijd



Geen kabels nodig



Dag- en nacht sensor



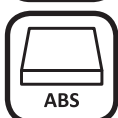
Levensduur LED



Waterdicht volgens norm IP65 (Beschermd tegen waterstralen)




Lichtopbrengst in lumen



Materiaal

#### OPMERKINGEN:

- Vóór het eerste gebruik moet het apparaat minstens 7 tot 8 uur opgeladen worden in helder zonlicht, omdat de batterij in de fabriek slechts zwak geladen is.
- Ook als er voor een periode van 3 tot 5 maanden niet voldoende zonlicht is (winter) kan de batterij leeg raken, dus moet u deze bij helder zonlicht opladen, totdat hij volledig is opgeladen.
- Als er in de winter niet voldoende zonlicht is (bijvoorbeeld in noordelijke landen), kan het langer duren om het apparaat volledig op te laden. Dit is heel normaal voor solar energie producten. In de winter is de zonsterkte of het daglicht minder sterk (zonlicht is niet hetzelfde als daglicht).
- Door het verschil van temperatuur binnen en buiten de kap van de lamp, kan er aan de binnenzijde van de kap condens ontstaan. O'DADDY tuinverlichting is voorzien van ventilatiegaten. Het is belangrijk dat deze gaatjes niet verstopt raken. Daarnaast kan de wijze van plaatsing een grote rol spelen. De staande lampen dienen te worden vast geboord op een tegel of steen en dus niet op een losse of zanderige ondergrond wat de ventilatie belemmerd. Op deze wijze heeft de lamp een mogelijkheid om te ventileren en zal de kans op condens verkleinen. **Het condens in de lamp kan geen kwaad. De lamp is in dit geval dus niet defect en is er geen reden voor en recht op vervanging of reparatie.**
- Afhankelijk van de installatie-oriëntatie heeft het apparaat een andere oplaadtijd voor solar energie nodig. De beste installatie-oriëntatie is op het zuiden, omdat het zuiden een zeer goede zonzijde is.
- Plaats de lamp altijd op zonnige plekken om een optimaal resultaat te bereiken. Plaatsing onder een luifel, veranda, bomen of struiken zal het opladen negatief beïnvloeden. Plaats geen objecten op het solar paneel. De lamp zal dan een korte brandtijd hebben (of helemaal niet branden) tot er weer genoeg energie in de batterij zit.
- **In bovenstaande situaties kan het voorkomen, dat de lamp een nacht overslaat of minder branduren heeft. De lamp is in dat geval dus niet defect en is er geen reden voor en recht op vervanging of reparatie.**
- Voor een optimale werking van uw solar paneel dient u deze regelmatig schoon te reinigen met een vochtige doek (gebruik alleen water of O'DADDY Nano Solar Panel Cleaner X1).
- Wegwerpen van het product. Uw product is geproduceerd met hoogwaardige materialen en onderdelen die kunnen worden gerecycled en hergebruikt. Als u op uw product een doorkruiste afvalcontainer ziet,  betekent dit dat het product valt onder de EU-richtlijn 2012/19/EU. Informeer naar het lokale systeem voor de verwerking, scheiding en het ophalen van elektrisch en elektronisch afval. Houd u aan de lokale regelgeving en gooi uw oude producten niet bij het gewone huisafval. Middels correcte verwijdering van uw product voorkomt u potentiële negatieve gevolgen voor het milieu en de volksgezondheid.

# 'Kuma & Pegasus'

## USER MANUAL

### TECHNICAL SPECIFICATIONS:

- Solar panel approx. 5V, approx. 1.6 watt.
- Rechargeable li-ion battery, approx. 3.7V, approx. 2000mAh
- 28 LEDs, approx. 100 Lumen (comparable with approx. 15 watt lamp)
- Indication of burning hours: approx. 50.000hrs
- Charging in broad daylight (sunlight) approx. 7-8 uur.
- Waterproof as standard IP65
- Colortemperature approx. 2700-3000K

### SIZE AND MATERIALS:

- Size Kuma: approx. 264x157x157 mm
- Size Pegasus: approx. 790x157x157 mm
- Material: Aluminum, ABS

### PACKING CONTENT:

- Solar light
- Mounting kit
- User manual

### SERVICE:

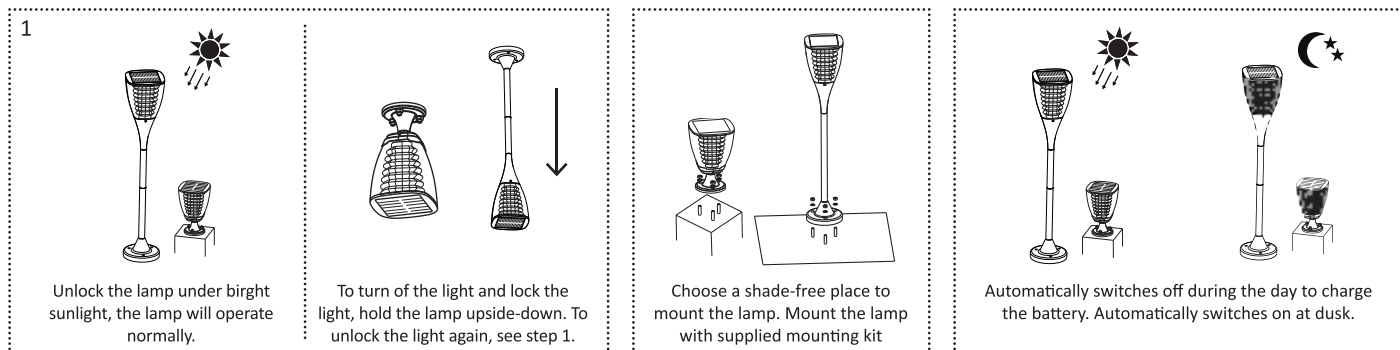
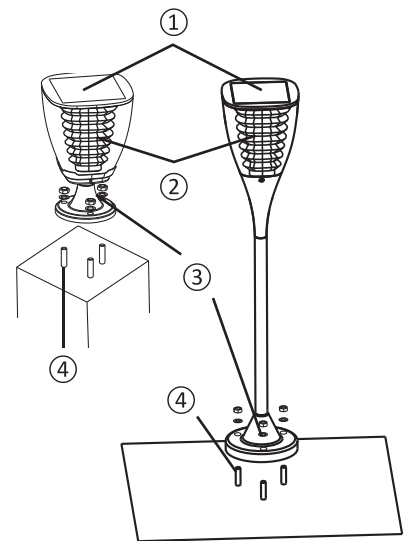
- Warranty: 2 years

### ADDITIONAL INFORMATION:

- Automatically switches off during the day to charge the battery.
- Very easy to install, and no cables required.
- The product is protected during the shipment against the battery emptying, that is why it needs to be unlocked. This happens automatically once the package is opened.

### PARTS:

- ① Solar panel
- ② LED lights
- ③ Bottom support
- ④ Mounting kit



### TROUBLESHOOTING:

The lamp will automatically unlock in sunlight/daylight. To test this, you can cover the solar panel and see if the LEDs light up. If this is not the case, you can unlock the lamp by holding the solar panel under a bright (flash)light for approximately 3 seconds.

### WARNING:

- To ensure correct and safe installation, usage and functioning of the product, always follow these instructions carefully and keep them for future reference.
- Keep the device away from fire and volatile substances, such as gasoline, turpentine, thinner etc. to prevent a possible explosion.
- Prevent severe shocks or jolts against the lamp and armature.
- Always consult a professional in advance, for choosing the right fastener for a secure mounting of the product. Take into account the weight of the product and the material of the mounting surface.
- Only professional technicians, who have been assigned by O'DADDY, can disassemble the lamp to restore damage to the lamp. For this reason, do not attempt to open the lamp by yourself. This will invalidate the warranty.
- Mount wall lights out of reach of children's reach.
- Keep packaging materials out of children's reach. (e.g. plastic bags)



Outdoor use only



Warranty



Solar energy



Charging time



No wiring needed



Day- and night sensor



Lifespan LED



Waterproof as standard IP65 (Able to protect against water jets)




Light output in lumens



Materials

#### COMMENTS:

- Before first use, the device should be charged for at least 7 to 8 hours in bright sunlight, because the battery has only been charged weakly in the factory.
  - Also when there is not enough sunlight (winter) for a period of 5 months, the battery might deplete, so you will have to charge it in bright sunlight, until it has been charged completely.
  - If there is not enough sunlight in the winter (for example in the northern countries), it can take longer to charge the device completely. This is very normal for solar energy products. In the winter, the sun's strength or the daylight is less strong (sunlight is not the same as daylight).
  - Due to a difference of temperature and air humidity in the lamp in relation to the outside air, the lamp may show condensation on the inside. O'DADDY solar lights are provided with ventilation holes. These ensure that the lamp can ventilate. It's important that these holes are not blocked. In addition, the placement of the light can play a major role. The standing lamps must be drilled rigidly on a tile or stone. In this way the lamp has a possibility to ventilate and will reduce the risk of condensation.
- This is not a defect in the product. There is no reason for repair of replacement of the product.**
- Depending on the installation orientation, the device requires a different charging time for solar energy. The best installation orientation is to the south because the south is a very good sunny side.
  - Always place the lamp in sunny locations in order to reach an optimal result. Placement below an awning, porch, trees or bushes will influence the charging negatively. Do not place objects on the solar panel. The lamp will then have a short burning time (or not burn at all) until there is enough energy in the battery once more.
  - **It can easily occur in the situations above, that the lamp skips a night or has less burning hours. The lamp is not defect in this case and there is no reason for repair of replacement of the product.**
  - For an optimal operation of the solar panel, you need to clean this regularly with a damp cloth (only use water or O'DADDY Nano Solar Panel Cleaner X1).
  - Disposal of the product. Your product is designed and manufactures with high quality materials and components, which can be recycled and reused. When this crossed-out wheeled bin symbol  is attached to a product it means the product is covered by the European Directive 2012/19/EU. Please inform yourself about the local waste disposal, separation and collection system for electrical and electronic products. Please act according to your local rules and do not dispose of your old product with your normal household waste. The correct disposal of your product will help prevent potential negative consequences for the environment and human health.



# 'Kuma & Pegasus'

## BENUTZERHANDBUCH

### TECHNISCHE DATEN:

- Solarpanel ca. 5V, ca. 1.6 watt.
- Aufladbare Li-ion batterie, ca. 3.7V, ca. 2000mAh
- 28 LEDs, ca. 100 Lumen (vergleichbar mit ca. 15 watt lamp)
- Anzeige der Brennstunden: ca. 50.000 stunden
- Aufladezeit im volle Tageslicht (Sonnenlicht) ca. 7-8 uur.
- Wasserdicht als Norm IP65
- Farbtemperatur ca. 2700-3000K

### MASSE UND MATERIALEN:

- Maße Kuma: ca. 264x157x157 mm
- Maße Pegasus: ca. 790x157x157 mm
- Materialien: Aluminium, ABS

### PACKING CONTENT:

- Solar-lampe
- Befestigung-Set
- Benutzerhandbuch

### SERVICE:

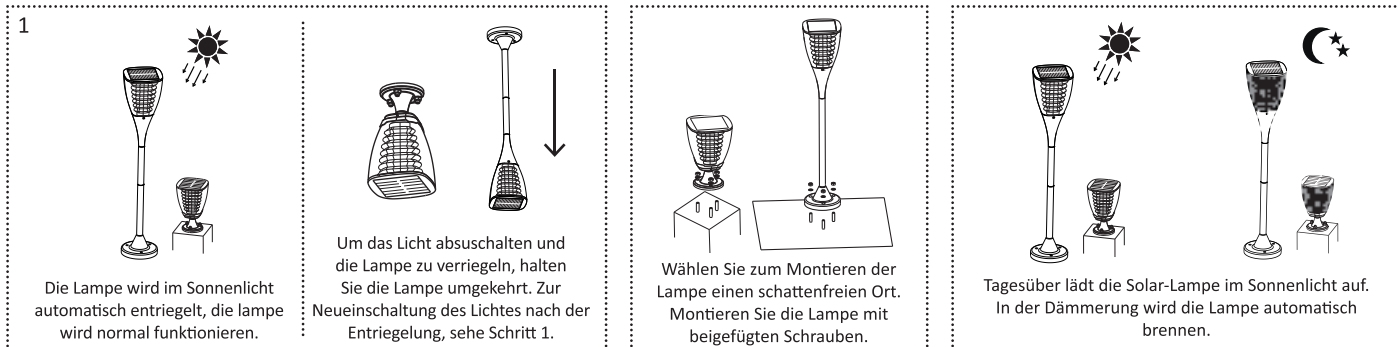
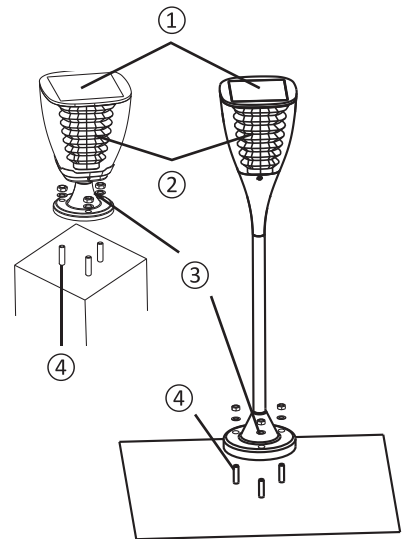
- Garantie: 2 Jahre

### ZUSATZINFORMATIONEN:

- Schaltet tagsüber automatisch ab, um die Batterie aufzuladen.
- Sehr einfach installierbar, keine kabel notwendig.
- Das Produkt wird während des Versands vor dem Auslaufen der Batterie geschützt, deshalb ist es zu entriegeln. Dies findet automatisch statt, wenn die Verpackung geöffnet wird.

### TEILE:

- ① Solarpanel
- ② LED-lampe
- ③ Bodenstütze
- ④ Befestigung-Set



### PROBLEMLÖSUNG:

Die Lampe wird im Sonnen-Tageslicht automatisch entriegelt. Um dies zu prüfen, sollten Sie das Solarpanel bedecken und schauen, ob die LED-Lampen brennen. Ist dies nicht der Fall, sollten Sie die Lampe entriegeln, indem Sie das Solarpanel etwa 3 Sekunden unter eine helle Taschenlampe halten.

### WARNUNG:

- Befolgen Sie die Anweisungen genau, damit Sie sich einer richtigen und sicheren Installation, Anwendung und des Betriebes dieses Produktes sicher sind. Bewahren Sie die Anweisungen, damit Sie diese später noch durchlesen können.
- Halten Sie den Apparat vom Feuer und von flüchtigen Stoffen wie Benzin, Terpentin, Verdüner usw. fern, um eine eventuelle Explosion zu verhindern.
- Verhindern Sie ernste Schläge oder Stöße zur Lampe und zum Tragwerk.
- Ziehen Sie zu einer sicheren Befestigung des Produktes bei der Wahl der richtigen Befestigungsweise zuerst immer einen Profi heran. Sie sollten das Gewicht des Produktes und das Material der Befestigungsfläche berücksichtigen.
- Nur von Seiten der O'DADDY eingestellte professionelle Techniker dürfen die Lampe demontieren, um Schäden an der Lampe zu beheben. Versuchen Sie also nicht, selbst die Lampe zu öffnen. Hierdurch verfällt nämlich die Garantie.
- Befestigen Sie die Wandbeleuchtung außer Reichweite von Kindern.
- Halten Sie Verpackungsmaterialien (Plastiktüten usw.) außer Reichweite von Kindern.

### BEMERKUNGEN:

- Vor der ersten Verwendung muss das Gerät wenigstens 7 bis 8 Stunden in hellem Sonnenlicht aufgeladen werden, weil die Batterie in der Fabrik nur schwach geladen worden ist.
- Auch wenn es während einer drei-bis fünfmonatigen Periode nicht genug Sonnenlicht gibt (Winter), kann die Batterie leer werden. Sie sollten diese also bei hellem Sonnenlicht aufladen, bis sie vollständig geladen worden ist.
- Auf Grund der Temperaturdifferenz innerhalb und außerhalb der Lampenhaus kann sich auf der Innenseite der Haube eine leichte Kondensation in Form von Feuchtigkeit bilden. Dies ist ein bekanntes Phänomen und deshalb hat O'DADDY die Beleuchtung mit Lüftungsöffnungen versehen. Diese sorgen für einen natürlichen Luftstrom. Es ist wichtig, dass diese Löcher nicht blockiert sind. Zusätzlich kann die Art der Platzierung eine wichtige Rolle bei der Bildung von Kondenswasser spielen. Die Niedrigen und hohen Stehleuchten, sollten auf einer Fliese oder einem Stein, und nicht auf einer losen oder sandigen Oberfläche befestigt werden die die Belüftung behindert. Auf diese Weise bleibt die Luftströmung intakt und das Risiko der Kondensation wird verringert. Kondensation in der Lampe verursacht keinen Schaden. **Die Lampe ist daher in diesem Fall nicht defekt und es gibt keinen Grund dafür und das Recht auf Ersatz oder Reparatur.**
- Gibt es im Winter nicht genug Sonnenlicht (beispielsweise in den nördlichen Ländern), kann es lange dauern, bevor das Gerät vollständig aufgeladen ist. Das ist ganz normal für Sonnenenergie-Produkte. Im Winter ist die Sonnenstärke oder das Tageslicht weniger stark (Sonnenlicht ist nicht das Gleiche wie Tageslicht).
- Abhängig von der Installationsorientierung benötigt das Gerät eine andere Aufladezeit. Die beste Installationsorientierung ist auf den Süden, weil der Süden eine sehr gute Sonnenseite ist.
- Stellen Sie für ein optimales Ergebnis die Lampe immer an sonnige Stellen. Stellen Sie die Lampe unter ein Schirmdach, eine Veranda, Bäume oder Sträucher, wird das die Aufladung negativ beeinflussen. Stellen Sie keine Objekte auf das Solarpanel. Die wird dann kürzer (oder gar nicht) brennen, bis die Batterie wieder genug Energie enthält.
- **In oben erwähnten Situationen kann es vorkommen, dass die Lampe eine Nacht überschlägt oder weniger Stunden brennt. Die Lampe ist in diesem Fall also nicht kaputt, und Sie können keinen Anspruch auf eine kostenlose Reparatur oder ein Ersatzprodukt erheben.**
- Zu einem optimalen Betrieb des Solarpanels haben Sie dieses regelmäßig mit einem feuchten Tuch zu reinigen (verwenden Sie nur Wasser oder O'DADDY Nano Solar Panel Cleaner X1)

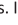


ART.NR 87.S.100192 / ESL-15 EAN: 8718657951928 ART.NR 87.S.100194 / ESL-25 EAN: 8718657951942  
O'Daddy, das eine Handelsmarke der Mouton Trading BV ist, übernimmt keine Haftung für (Körper)Schäden, die durch unsachgemäße Verwendung dieser Lampe oder nicht fachkundige Verwendung oder Behebungsversuche entstanden sind. Obwohl diese Dokumentation möglichst sorgfältig zusammengesetzt worden ist, übernehmen wir keinerlei Haftung für Unrichtigkeiten, Irrtümer, Satz- oder Druckfehler

O'DADDY<sup>®</sup> Advanced



Umweltbundesamt registrierung nummer: 21006997  
Stiftung Elektro-Altgeräte Registrierungnummer: DE55082019

- Wegwerfen des Produktes. Ihr Produkt ist aus hochwertigen wiederverwertbaren Materialien und Teilen entwickelt und hergestellt worden. Wenn Sie auf Ihrem Produkt einen durchkreuzten Müllcontainer  sehen, bedeutet dies, dass dieses Produkt der EU-Richtlinie 2012/19/EU unterliegt. Informieren Sie zur Verarbeitung, Trennung und zum Abholen elektrischen und elektronischen Müll nach dem örtlichen System. Halten Sie das örtliche Regelwerk ein und werfen Sie Ihre alten Produkte nicht bei Ihrem üblichen Hausmüll. Durch korrekte Entfernung Ihres Produktes verhindern Sie potentielle negative Konsequenzen für die Umwelt und die Volksgesundheit.

**Warnung:**

Das Elektro- und Elektronikgerätegesetz (ElektroG) enthält eine Vielzahl von Anforderungen an den Umgang mit Elektro- und Elektronikgeräten. Die wichtigsten sind hier zusammengestellt.

**1. Getrennte Erfassung von Altgeräten**

Elektro- und Elektronikgeräte, die zu Abfall geworden sind, werden als Altgeräte bezeichnet. Besitzer von Altgeräten haben diese einer vom unsortierten Siedlungsabfall getrennten Erfassung zuzuführen. Altgeräte gehören insbesondere nicht in den Hausmüll, sondern in spezielle Sammel- und Rückgabesysteme.

**2. Batterien und Akkus**

Besitzer von Altgeräten haben Altbatterien und Alttakkumulatoren, die nicht vom Altgerät umschlossen sind, im Regelfall vor der Abgabe an einer Erfassungsstelle von diesem zu trennen. Dies gilt nicht, soweit die Altgeräte bei öffentlich-rechtlichen Entsorgungsträgern abgegeben und dort zum Zwecke der Vorbereitung zur Wiederverwendung von anderen Altgeräten separiert werden.


**3. Möglichkeiten der Rückgabe von Altgeräten**

Besitzer von Altgeräten aus privaten Haushalten können diese bei den Sammelstellen der öffentlich-rechtlichen Entsorgungsträger oder bei den von Herstellern oder Vertreibern im Sinne des ElektroG eingerichteten Rücknahmestellen abgeben. Ein Onlineverzeichnis der Sammel- und Rücknahmestellen finden Sie hier: <https://www.ear-system.de/ear-verzeichnis/sammel-und-ruecknahmestellen.jsf>

**4. Datenschutz-Hinweis**

Altgeräte enthalten häufig sensible personenbezogene Daten. Dies gilt insbesondere für Geräte der Informations- und Telekommunikationstechnik wie Computer und Smartphones. Bitte beachten Sie in Ihrem eigenen Interesse, dass für die Löschung der Daten auf den zu entsorgenden Altgeräten jeder Endnutzer selbst verantwortlich ist.

**5. Bedeutung des Symbols „durchgestrichene Mülltonne“**

Das auf den Elektro- und Elektronikgeräten regelmäßig abgebildeten Symbol einer durchgestrichenen Mülltonne weist darauf hin, dass das jeweilige Gerät am Ende seiner Lebensdauer getrennt vom unsortierten Siedlungsabfall zu erfassen ist. 

**6. Hersteller-Registrierungsnummer**

Als Hersteller im Sinne des ElektroG sind wir bei der zuständigen Stiftung Elektro-Altgeräte Register (BennoStrauß-Str.1, 90763 Fürth) unter der folgenden Registrierungsnummer registriert: DE55082019

Umweltbundesamt registrierung nummer/ Federal Environmental Agency registration number: 21006997



take-away- GmbH, Schlossstr. 8 d-e, 22041 Hamburg  
 Telefon 040-21 90 10-65, Telefax 040 - 21 90 10-66  
 info@take-e-way.de, www.take-e-way.de



Verwendung nur in innenräumen



Garantie



Solar energie



Aufladezeit



Keine kabel notwendig



Tag/Nacht sensor



LED Lebensdauer



Wasserdicht als Norm IP65 (Geschützt gegen Strahlwasser)



Lichtleistung in Lumen



Materialien



ART.NR 87.S.100192 / ESL-15 EAN: 8718657951928 ART.NR 87.S.100194 / ESL-25 EAN: 8718657951942  
 O'Daddy, das eine Handelsmarke der Mouton Trading BV ist, übernimmt keine Haftung für (Körper)Schäden, die durch unsachgemäße Verwendung dieser Lampe oder nicht fachkundige Verwendung oder Behebungsversuche entstanden sind. Obwohl diese Dokumentation möglichst sorgfältig zusammengesetzt worden ist, übernehmen wir keinerlei Haftung für Unrichtigkeiten, Irrtümer, Satz- oder Druckfehler

O'DADDY<sup>®</sup> Advanced



Umweltbundesamt registrierung nummer: 21006997  
 Stiftung Elektro-Altgeräte Registrierungsnummer: DE55082019