

Qlima

ASE 1020 - ASZ 1010 - ASZ 1020



guarantee

2
YEARS

D	BEDIENUNGSANLEITUNG	3
E	MANUAL DE FUNCIONAMIENTO	9
F	MODE D'EMPLOI	15
GB	OPERATING MANUAL	21
I	MANUALE DI ISTRUZIONI PER L'USO	27
NL	GEBRUIKSHANDLEIDING	33

1. GEBRAUCHSANLEITUNG (D)	3	1. DIRECTIONS FOR USE (GB)	21
2. INSTALLATION	5	2. INSTALLATION	23
3. NUTZUNG:	6	3. USAGE:	24
4. NACH DEM GEBRAUCH	6	4. AFTER USAGE	24
5. WARTUNG	6	5. MAINTENANCE	24
6. VERSCHLEISSTEILE UND ERSATZTEILE	7	6. CONSUMABLES AND SPARE PARTS	24
7. FEHLERBEHEBUNG	7	7. TROUBLESHOOTING	24
8. LAGERUNGSANWEISUNGEN	7	8. STORAGE INSTRUCTIONS	25
9. GARANTIEBEDINGUNGEN	7	9. GUARANTEE CONDITIONS	25
10. UMWELTSCHUTZ	8	10. ENVIRONMENTAL PROTECTION	26
1. INSTRUCCIONES DE UTILIZACIÓN (E)	9	1. MODALITÀ D'USO (I)	27
2. INSTALACIÓN	11	2. INSTALLAZIONE	29
3. UTILIZACIÓN	12	3. UTILIZZO	30
4. TRAS SU UTILIZACIÓN	12	4. DOPO L'USO	30
5. MANTENIMIENTO	12	5. MANUTENZIONE	30
6. CONSUMIBLES Y REPUESTOS	13	6. CONSUMABILI E PARTI DI RICAMBIO	31
7. SOLUCIÓN DE PROBLEMAS	13	7. RISOLUZIONE DEI PROBLEMI:	31
8. INSTRUCCIONES DE ALMACENAMIENTO	13	8. ISTRUZIONI PER LA CONSERVAZIONE	31
9. CONDICIONES DE LA GARANTÍA	13	9. CONDIZIONI DI GARANZIA	31
10. PROTECCIÓN AMBIENTAL	14	10. TUTELA DELL'AMBIENTE	32
1. MODE D'EMPLOI (F)	15	1. GEBRUIKSAANWIJZINGEN (NL)	33
2. INSTALLATION	17	2. INSTALLATIE	35
3. UTILISATION	18	3. GEBRUIK	36
4. APRÈS USAGE	18	4. NA GEBRUIK	36
5. ENTRETIEN	18	5. ONDERHOUD	36
6. CONSOMMABLES ET PIÈCES DE RECHANGE	19	6. VERBRUIKSGOEDEREN EN RESERVE ONDERDELEN	37
7. DÉPANNAGE	19	7. PROBLEMEN OPLOSSEN	37
8. MANUEL D'INSTRUCTIONS	19	8. AANWIJZINGEN VOOR BEWARING	37
9. CONDITIONS DE GARANTIE	19	9. GARANTIEVOORWAARDEN	37
10. PROTECTION ENVIRONNEMENTALE	20	10. MILIEUBESCHERMING	38

D Die in dieser Anleitung beschriebenen Funktionen werden unter Vorbehalt von Änderungen veröffentlicht.

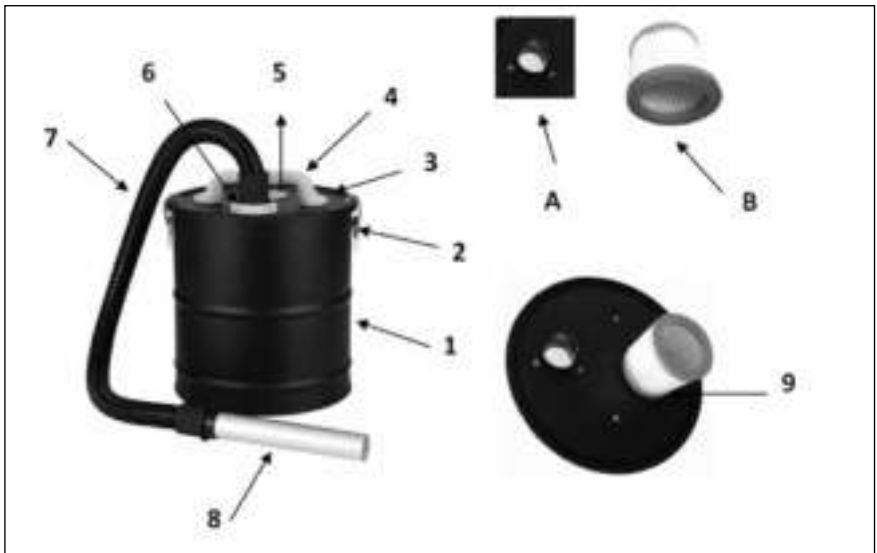
E Las características descritas en este manual se han publicado bajo reserva de modificaciones.

F Les caractéristiques décrites dans ce manuels sont publiées sous réserve de modifications.

GB The features described in this manual are published with reservation to modifications.

I Le caratteristiche descritte nel presente manuale vengono pubblicate con riserva di modifica.

NL De eigenschappen beschreven in deze handleiding werden gepubliceerd met het recht op wijzigingen voorbehouden.



1. Behälter
2. Verriegelung
3. Deckel
4. Griff
5. Sauganschluss
6. Lufteinlass
7. Schlauch
8. Düse
9. Filtereinheit
10. Rechteckiger Aufsatz (nur ASZ 1020)
11. Räder (nur ASZ 1020)
12. Hauptschalter
13. Gebläseauslass

- A. Saugöffnung
 B. Filter ASE
 C. Filter ASZxx
 D. Metallnetzaufsatz (nur ASZ 1020)

Abbildung 1: ASE 1020



Abbildung 2: ASZ 1010 und 1020



Abbildung 3: ASE1020 und ASZ1010



Abbildung 4: ASE 1020



Abbildung 5



Abbildung 6

1. GEBRAUCHSANLEITUNG



- Bitte lesen Sie die Anleitung sorgfältig durch, bevor Sie das Gerät benutzen, und bewahren Sie sie für den zukünftigen Gebrauch auf. Installieren Sie dieses Gerät nur, wenn es lokalen/nationalen Gesetzen, Verordnungen und Standards entspricht.
- Das Gerät ist nur für den Gebrauch im Innenbereich konzipiert. Es ist für den Einsatz als Kaltaschestaubsauger für kalte ($\leq 40\text{ °C}$), trockene Asche und lediglich für den Gebrauch unter normalen Haushaltsbedingungen vorgesehen. Saugen Sie niemals Stellen, bei denen die Gefahr besteht, Asche oder Rückstände mit einer Temperatur über 40 °C aufzusaugen. Saugen Sie lediglich die folgenden Stoffe auf: Kaltasche von Feuerstellen, Holz-/Kohleöfen, Aschenbecher, Grills.
- Prüfen Sie das Gerät nach dem Auspacken auf Schäden. Sollten Sie Zweifel haben, nehmen Sie das Gerät nicht in Betrieb und wenden Sie sich an den Kundenservice Ihres Händlers vor Ort. Bewahren Sie das Verpackungsmaterial (Plastiktüten usw.) fern von Kindern auf, da diese zu gefährlichen Situationen für Kinder führen können.
- Es sind keine Modifikationen am Sicherheitssystem erlaubt.
- Dieses Gerät ist gemäß der Norm EN 60335 konstruiert, sofern zutreffend.

WARNHINWEISE



- Lesen Sie die Gebrauchsanleitung vor dem Gebrauch des Geräts durch. Die Sicherheit dieses Geräts ist nur bei ordnungsgemäßer Nutzung entsprechend diesen Anweisungen gewährleistet. Es wird daher empfohlen, diese für den zukünftigen Gebrauch aufzubewahren.
- Gebrauchen Sie das Gerät nur gemäß seiner Zweckbestimmung. Ein anderweitiger Einsatz kann zu Kurzschlüssen, Verbrennungen, Stromschlägen, Lampenexplosionen, Unfällen usw. führen.
- Installieren Sie dieses Gerät nur, wenn es lokalen Regelungen, Gesetzen und Standards entspricht.
- Achten Sie darauf, dass die vorhandene Spannung nicht die in den technischen Daten dieses Handbuchs angegebene Spannung übersteigt.
- Prüfen Sie, ob die auf dem Typenschild angegebene Spannung der Spannung des Stromnetzes entspricht, bevor Sie das Gerät anschließen.
- Das Gerät eignet sich für Netzspannungen von ca. 230 V.
- Achten Sie stets darauf, Blick auf das Gerät zu haben, wenn Sie es einschalten möchten. Verwenden Sie niemals Geräte, wie zum Beispiel eine Zeitschaltuhr, einen Programmierer oder ein anderes Gerät (einschließlich Internet-Apps), über die das Gerät automatisch eingeschaltet wird, da dies zu einem Brand führen kann!
- Verwenden Sie das Gerät entsprechend den Anweisungen in diesem Handbuch.
- Dieses Gerät wurde gemäß CE-Sicherheitsstandards hergestellt. Nichtsdestotrotz ist wie bei anderen Elektrogeräten Vorsicht geboten.
- **BRANDGEFAHR** Nutzen Sie das Gerät niemals an Stellen, an denen entflammbare und/oder gefährliche Gase, Produkte oder Dämpfe (z. B. Auspuffgase, Lackdämpfe, Vorhänge, Papier, Kleidung) vorhanden sein können.
- Verwenden Sie keine Verlängerungskabel oder Mehrfachsteckdosen.
- Seien Sie aus Sicherheitsgründen vorsichtig, wenn sich Kinder oder Tiere in der Nähe des Geräts aufhalten, wie auch bei anderen elektrischen Geräten.
- Dieses Gerät ist nicht für den Gebrauch durch Personen (einschließlich Kindern) mit verringerten körperlichen, sensorischen oder geistigen Fähigkeiten, oder mit mangelnder Erfahrung und Wissen geeignet, sofern diese nicht von einer für ihre Sicherheit verantwortlichen Person beaufsichtigt oder in die Nutzung des Geräts eingewiesen werden.
- Wenn das Netzkabel beschädigt ist, muss es durch den Hersteller oder seinen Kundenservice, oder durch eine ähnlich qualifizierte Person ersetzt werden, um eine Gefahr zu verhindern.
- Kinder sind zu beaufsichtigen, um sicherzustellen, dass sie nicht mit dem Gerät spielen.
- Um ein Überhitzen zu vermeiden, decken Sie das Gerät nicht ab.
- Nutzen Sie dieses Gerät nicht in der unmittelbaren Umgebung von Badewannen, Duschen oder Schwimmbecken.
- Achten Sie darauf, dass das Netzkabel niemals in Berührung mit dem Heizgerät kommt.
- Führen Sie keine Gegenstände in die Öffnungen des Geräts ein.

- Dieses Gerät kann von Kindern ab 8 Jahren und Personen mit körperlicher, sensorischer oder geistiger Behinderung oder mangelnder Erfahrung und Wissen bedient werden, wenn sie beaufsichtigt werden, oder in die sichere Nutzung des Geräts eingewiesen wurden und die damit verbundenen Gefahren verstehen. Kinder dürfen mit dem Gerät nicht spielen.
- Die Reinigung und die Wartung durch den Benutzer sind von Kindern nicht ohne Aufsicht durchzuführen.
- Kinder unter 3 Jahren sind fernzuhalten, sofern sie nicht durchgehend beaufsichtigt werden.
- Kinder ab 3 Jahren und unter 8 Jahren dürfen das Gerät nur ein-/ausschalten, sofern es in der vorgesehenen, normalen Betriebsposition aufgestellt ist und die Kinder beaufsichtigt werden, oder in die sichere Nutzung des Geräts eingewiesen wurden und die damit verbundenen Gefahren verstehen.
- Kinder ab 3 Jahren und unter 8 Jahren dürfen das Gerät nicht einstecken, einstellen und reinigen oder eine Benutzerwartung durchführen.

Trennen Sie das Gerät während der Installation, der Wartung, der Reinigung und/oder beim Austausch des Filters von der Stromversorgung.

- Ziehen Sie den Stecker nicht aus der Steckdose, indem Sie am Netzkabel ziehen.
- Lassen Sie das Gerät nur vom Hersteller oder seinem zugelassenen Wartungsservice reparieren.
- Verwenden Sie lediglich Filter, die über den Hersteller oder seinen zugelassenen Wartungsservice erhältlich sind.
- Keinen Ruß aufsaugen.



- Nutzen Sie das Gerät nicht, um Folgendes aufzusaugen: Flüssigkeiten, entflammbare und/oder explosive Stoffe, korrosives Material, heiße und/oder brennende Asche, Streichhölzer, Zigaretten.
- Öffnen Sie nicht das Motorgehäuse des Geräts. GEFAHR! Stromführende elektrische Bauteile!
- Nutzen Sie das Gerät NIEMALS ohne Filter!
- Leeren und reinigen Sie das Gerät, bevor Sie damit saugen, um eine Ansammlung von Material zu vermeiden, die zu einer Brandgefahr im Inneren des Staubsaugers führen könnte.

Sollten Sie die Regeln, Anweisungen und Beschreibungen nicht lesen und/oder befolgen, verfällt die Garantie und haftet der Hersteller nicht mehr für Schäden am Gerät und/oder an Ihrer Umgebung gemäß der Garantie.

2. INSTALLATION

(siehe Abbildungen 1 und 2 auf Seite 3):

- Nehmen Sie das Gerät und die Zubehörteile aus der Verpackung, prüfen Sie die Zubehörteile und das Gerätegehäuse auf Schäden. (Abbildung 1 und 2.)
- Lösen Sie die Verriegelung (2) und nehmen Sie den Kopfteil vom Behälter (1).
- Bringen Sie den Filter (ASE 1020, Artikel B / ASZ 1010 Artikel C / ASZ 1020 Artikel C+D) an der Unterseite des Deckels (3) an.
- Setzen Sie den Deckel (3) auf den Behälter (1) und verwenden Sie die Verriegelung, um diesen zu befestigen.
- Setzen Sie die Düse (8) auf den Schlauch (7). Setzen Sie das andere Ende des Schlauchs (7) auf den Lufteinlassanschluss (6).
- (Nur ASZ1020): bringen Sie die Räder (11) fest an der Unterseite des Behälterkörpers (1) an, bis diese hörbar einrasten. Achten Sie darauf, dass die Räder (11) gleichmäßig verteilt sind (siehe Abbildung 2).
- Düse (8) und rechteckige Düse (10) (Abbildung 1 und 2): diese werden verwendet, um Asche aus Feuerstellen aufzusaugen (Abbildung 5).
- Nur Typ ASZ: Stecken Sie den Netzkabelstecker in die Steckdose.
- Nur Typ ASE: Verbinden Sie den Schlauch Ihres normalen Haushaltsstaubsaugers mit dem Sauganschluss (5) (Abbildung 1). Schließen Sie Ihren Staubsauger am Stromnetz an und schalten Sie ihn ein.

HINWEIS:

* Die normalen Gebrauchsanweisungen für Ihren Haushaltsstaubsauger gelten weiterhin. Der Zulieferer Ihres ASZ/ASE Aschestaubsaugers ist in keiner Weise für Ihren Haushaltsstaubsauger verantwortlich.

Er haftet für keine Ansprüche jeglicher Art.

* Achten Sie stets darauf, dass der Filter des Aschestaubsaugers ordnungsgemäß eingesetzt ist. Andernfalls kann Ihr Haushaltsstaubsauger beschädigt werden.

Der Aschestaubsauger ist nun einsatzbereit.

BLASFUNKTION: DER ASZ 1010 UND DER ASZ 1020 SIND MIT EINER BLASFUNKTION AUSGESTATTET:

• Bringen Sie den Schlauch (7) auf dem Gebläseauslass (13) an. Die Luft wird nun durch die Düse geblasen.



HINWEIS

Seien Sie vorsichtig, wenn sie die Blaufunktion nutzen. Asche und andere Rückstände werden unkontrolliert weggeblasen!

3. NUTZUNG:

Vacuum cool ash and dry residue only

Saugen Sie nur kalte Asche und trockene Rückstände auf.

- Achten Sie stets darauf, dass der Filter eingesetzt ist!
- Wenn der Behälter voll ist oder das weitere Saugen schwierig wird, muss der Filter herausgenommen und gereinigt werden.
- Wenn Sie die Asche einer Feuerstelle aufsaugen, muss die Temperatur der Asche unter 40 °C liegen. Saugen Sie keine Asche auf, wenn das Feuer noch nicht gelöscht wurde! (Abb. 5.)



TIPP:

Wenn die Saugleistung verringert ist, tippen Sie vorsichtig auf den Deckel oder tippen Sie den Behälter vorsichtig auf den Boden, um mögliche Verstopfungen zu lösen.

4. NACH DEM GEBRAUCH:

- Drücken Sie den Schalter (12), um den Staubsauger auszuschalten.
- Ziehen Sie den Netzstecker.
- Rollen Sie das Netzkabel auf.
- Nehmen Sie den Schlauch (7) vom Gerät.
- Nehmen Sie den Deckel (3) vom Gerät.
- Leeren Sie den Behälter (1) und waschen Sie ihn aus.
- Verwenden Sie einen Lappen, um den Behälter (1) zu trocknen.
- Entnehmen Sie den Filter B/C (falls zutreffend), die Metallnetzabdeckung D, und reinigen Sie diese gründlich (Abbildung 6). Vor dem Einsatz in den Staubsauger lufttrocknen. Filter und Metallnetzabdeckung können entnommen werden, indem Sie sie im Gegenuhrzeigersinn herausdrehen. Bei der Metallnetzabdeckung müssen möglicherweise die Metallschrauben leicht gelöst werden.
- Setzen Sie B/C und D (falls zutreffend) wieder ein, indem Sie sie im Uhrzeigersinn aufdrehen. Achten Sie darauf, dass der Metallnetzfilter fixiert wird, indem Sie die entsprechenden Schrauben festdrehen.
- Setzen Sie den Deckel (3) wieder auf und schließen Sie die Verriegelung (2).

5. WARTUNG

Der Behälterkörper (1) und das Deckelgehäuse (3) müssen regelmäßig gereinigt werden.

- Verwenden Sie niemals ein Reinigungsmittel, da diese zu Schäden führen können.
- Der schmutzige Behälter darf nur mit klarem Wasser abgewaschen werden.



NUR TYP ASZ:

Achten Sie darauf, dass niemals Wasser in Kontakt mit dem Deckel kommt, da dies zu erheblichen Schäden oder einer Gefahr durch die elektrischen Bauteile führen kann!

- Waschen Sie den Filter nur mit klarem Wasser aus.
- Sollte das Gerät nicht zufriedenstellend funktionieren, so ist dies gewöhnlich auf einen verstopften Schlauch (7) zurückzuführen, oder in Verbindung mit Leitungen, Filter oder Zubehörteilen. Reinigen Sie die betreffenden Teile in diesem Fall.

6. VERSCHLEISSTEILE UND ERSATZTEILE::

- Neue Filter sind über Ihren Händler erhältlich. Siehe www.qlima.com für weitere Informationen.
- Verwenden Sie lediglich Ersatzteile und/oder Verschleißteile, die über den Hersteller oder seinen zugelassenen Wartungsservice erhältlich sind.

7. FEHLERBEHEBUNG:

Lesen Sie zuerst diese Tipps, um einen Anruf des Services zu vermeiden.

DAS GERÄT STARTET NICHT

MÖGLICHE URSACHE	LÖSUNG
Netzkabel nicht in die Steckdose gesteckt. Möglicherweise ist eine Sicherung durchgebrannt oder der Lastschalter ausgelöst. Nicht eingeschaltet.	Vergewissern Sie sich, dass der Stromstecker richtig in die Steckdose gesteckt wurde. Ersetzen Sie die Sicherung oder setzen Sie den Lastschalter zurück. Schalten Sie das Gerät ein.

SAUGLEISTUNG NICHT SO STARK WIE GEWOHNT

MÖGLICHE URSACHE	LÖSUNG
Voller Aschebehälter Voller Filter	Leeren Sie den Aschebehälter. Reinigen Sie den Filter (siehe entsprechenden Abschnitt). Tauschen Sie den Filter aus (Filter ist ein Verschleißteil).

TECHNISCHE DATEN UND PRODUKTDATENBLATT

	QLIMA ASE1020	QLIMA ASZ1010	QLIMA ASZ 1020
Eingangleistung (Watt)	n/a	600	1200
Elektrischer Anschluß	220-240 V~ / 50 Hz / 1 Ph		
Schutzart	n/a	IPx0	
Schalldruck (dB(A) (*))	n/a	76	80
Behältervolumen (Liter)	20	12	20
Gewicht (kg)	2.8	2.8	3.6
Vakuum (kPa)	n/a	≥14	≥19

(*) nur zu Referenzzwecken

8. LAGERUNGSANWEISUNGEN

Wenn Kinder mit dem Gerät spielen, achten Sie darauf, dass die gefährlichen Bauteile entfernt wurden. Entsorgen Sie nicht biologisch abbaubare Produkte niemals in der Umwelt sondern entsprechend geltenden nationalen Gesetzen.

9. GARANTIEBEDINGUNGEN

Dieses Produkt umfasst eine Garantie von 24 Monaten ab dem Kaufdatum. Alle Material- und Produktionsfehler werden innerhalb dieses Zeitraums kostenfrei repariert oder ersetzt. Es gelten folgende Regeln:

1. Wir lehnen ausdrücklich jegliche weitere Haftung für Schäden ab, einschließlich Forderungen aufgrund von Begleitschäden und/oder Folgeschäden.

2. Die Reparatur oder der Ersatz von Bauteilen innerhalb des Garantiezeitraums führt nicht zu einer Verlängerung der Garantie.
3. Die Garantie ist verwirkt, wenn Modifikationen vorgenommen, keine Original-Bauteile eingebaut oder Reparaturen durch Dritte vorgenommen wurden.
4. Bauteile, die gewöhnlich verschleiben, wie Filter, Batterien, Lampen und Heizelemente, fallen nicht unter die Garantie.
5. Die Garantie gilt nur, wenn Sie den Original-Kaufbeleg mit Datum vorlegen, vorausgesetzt, dass dieser nicht abgeändert wurde.
6. Die Garantie gilt nicht für Schäden durch Fahrlässigkeit und/oder durch Maßnahmen, die nicht in dieser Gebrauchsanleitung beschrieben sind.
7. Transportkosten und die mit dem Transport des Geräts oder seiner Komponenten verbundenen Risiken gehen stets zu Lasten des Käufers.
8. Schäden durch den Einsatz von nicht geeigneten Ersatzteilen fallen nicht unter die Garantie.

Um unnötige Kosten zu vermeiden, empfehlen wir Ihnen, zuerst sorgfältig die Gebrauchsanleitung durchzulesen. Bringen Sie das Gerät für Reparaturen zu Ihrem Händler, sollten diese Anweisungen keine Lösung liefern.

www.qlima.com

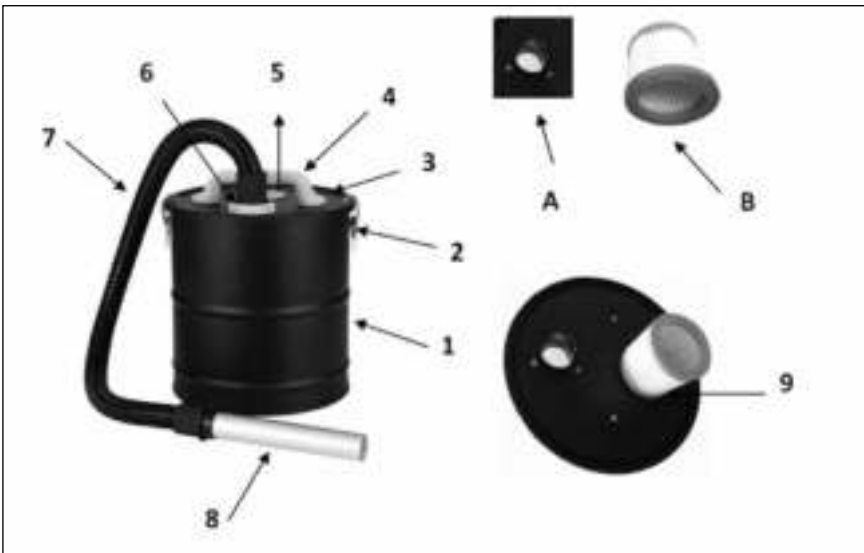


10. UMWELTSCHUTZ

Entsorgen Sie Elektrogeräte nicht als Hausmüll. Nutzen Sie separate Sammelstellen.

■ Kontaktieren Sie Ihre örtlichen Behörden für Informationen in Bezug auf die verfügbaren Sammelsysteme.

Wenn Elektrogeräte auf Deponien oder Müllhalden entsorgt werden, können gefährliche Substanzen in das Grundwasser und in die Nahrungskette gelangen, wodurch Gefahr für Ihre Gesundheit und Ihr Wohlbefinden besteht. Wenn Sie alte Geräte durch neue ersetzen, ist der Händler gesetzlich verpflichtet, Ihr altes Gerät kostenfrei zur Entsorgung zurückzunehmen.



1. Carcasa del recipiente
 2. Cierre
 3. Tapa
 4. Asa
 5. Conexión de aspiración
 6. Conexión para la entrada de aire
 7. Tubo flexible
 8. Boquilla
 9. Ensamblaje del filtro
 10. Boquilla plana (accesorio, únicamente en ASZ1020)
 11. Ruedas (únicamente en ASZ1020)
 12. Interruptor de alimentación
 13. Conexión de salida del soplador
- A. Entrada de aspiración
 B. Filtro ASE
 C. Filtro ASZxx
 D. Cubierta de rejilla metálica (únicamente en ASZ1020)

Foto # 1: ASE 1020



Foto # 2: ASZ 1010 y 1020



Foto # 3: ASE1020 y ASZ1010



Foto # 4: ASE 1020

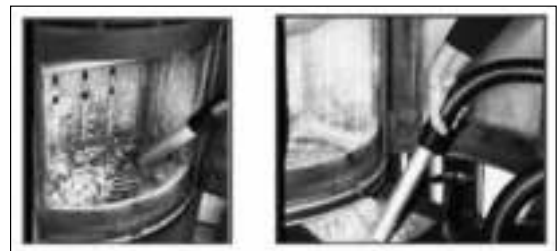


Foto # 5



Foto # 6

1. INSTRUCCIONES DE UTILIZACIÓN (E)



- Lea este manual de usuario cuidadosamente antes de utilizar el electrodoméstico y consérvelo a fin de poder consultarlo posteriormente. Instale este aparato solo cuando cumpla con la legislación, ordenanzas y estándares regionales y nacionales.
- El aparato está diseñado para su uso en interiores únicamente. Está previsto para su uso como aspirador de cenizas frías ($\leq 40^{\circ}\text{C}$) y secas exclusivamente, y bajo condiciones domésticas normales. Nunca aspire lugares donde exista el riesgo de aspirar cenizas o residuos con temperaturas superiores a 40°C . aspire únicamente las materias siguientes: cenizas frías procedentes de una chimenea, cocinas de leña o carbón, ceniceros, parrillas y barbacoas.
- Tras haber quitado el embalaje, compruebe que el electrodoméstico no evidencie daños. En caso de duda, no utilice el electrodoméstico y contacte con el departamento de servicio al cliente del distribuidor de su localidad. Mantenga el material de embalaje (bolsas plásticas, etc.) fuera del alcance de los niños ya que pueden ser la causa de situaciones que entrañan peligro para los mismos.
- No se permiten modificaciones al sistema de seguridad.
- Este electrodoméstico está fabricado en conformidad con lo textos pertinentes del estándar EN 60335 donde quiera que sea aplicable.

ADVERTENCIAS



- Lea las indicaciones relativas a la utilización antes de usar el electrodoméstico. Se garantiza la seguridad de este electrodoméstico solo si se utiliza apropiadamente de acuerdo a las instrucciones presentes, por lo que se recomienda conservarlas para su consulta posterior.
- Utilice este aparato solo para los fines previstos. Cualquier otro uso podría ocasionar cortocircuitos, quemaduras, descargas eléctricas, explosión de la bombilla, estallido, etc.
- Instale este aparato solo cuando cumpla con las regulaciones, leyes y estándares regionales.
- Asegúrese que el voltaje disponible no exceda el voltaje indicado en las especificaciones de este manual.
- Compruebe que el voltaje indicado en la placa de características técnicas corresponda con el voltaje de la red eléctrica de la localidad antes de conectar el electrodoméstico.
- El electrodoméstico es apropiado para voltajes de redes eléctricas que oscilan desde los $\sim 230\text{ V}$.
- Asegúrese de tener el electrodoméstico a la vista al momento de ponerlo en funcionamiento. ¡Nunca utilice temporizadores, programadores o cualquier otro dispositivo (incluyendo aplicaciones de internet) que enciendan el electrodoméstico automáticamente ya que esto podría ser la causa de un incendio!
- Utilice el electrodoméstico según las instrucciones descritas en este manual.
- Este manual está fabricado en conformidad a los estándares de seguridad de la CE. Sin embargo, tal y como con cualquier otro aparato eléctrico, tome todas las precauciones.
- RIESGO DE INCENDIO: Nunca utilice el electrodoméstico en lugares donde pueda haber presencia de gases, productos o vapores inflamables y/o nocivos (como por ejemplo, gases de escape, vapores de pinturas, cortinas, papeles, ropas).
- No utilice alargadoras o adaptadores con varios enchufes.
- Por motivos de seguridad, tome precauciones cuando niños o animales estén próximos al electrodoméstico, tal y como con cualquier otro aparato eléctrico.
- Este electrodoméstico no está previsto para su uso por parte de personas (incluyendo niños) con discapacidades físicas, sensoriales o mentales, o sin experiencia o falta de conocimientos, al menos que tengan supervisión o se les faciliten las instrucciones concernientes al uso del electrodoméstico por parte de una persona responsable de su seguridad.
- Si se estropea el cable de alimentación, sólo podrá reemplazarlo el fabricante, su representante autorizado o personas con cualificación similar, para evitar riesgos.
- Los niños deberán estar supervisados a fin de asegurar que no jueguen con el electrodoméstico.
- No tape o cubra el aparato para evitar su sobrecalentamiento.
- No utilice este aparato en las cercanías inmediatas a bañeras, duchas o piscinas.
- Asegúrese que el cable de alimentación no esté nunca en contacto con el radiador.
- No introduzca objetos en las aperturas del aparato.

- Este dispositivo lo pueden utilizar niños a partir de 8 años de edad y personas con capacidades reducidas, ya sean físicas, sensoriales o mentales, o sin experiencia ni especiales conocimientos, siempre que tengan supervisión o reciban instrucciones sobre el uso seguro del dispositivo y comprendan los riesgos que conlleva.
- Los niños no deben realizar la limpieza y mantenimiento a nivel de usuario, sin la debida supervisión.
- Los niños menores de 3 años deben mantenerse alejados del dispositivo, excepto si tienen supervisión permanente.
- Los niños de 3 a 8 años solo podrán encender o apagar el electrodoméstico siempre y cuando este haya sido colocado o instalado en su posición de funcionamiento normal prevista y que cuenten con supervisión o con las instrucciones relativas al uso seguro del electrodoméstico y que entiendan los riesgos involucrados.
- Los niños de 3 a 8 años no deberán enchufar, regular, ni limpiar el electrodoméstico o llevar a cabo ninguna tarea de mantenimiento.

Desconecte el aparato de la red eléctrica durante su instalación, mantenimiento y limpieza, y/o durante el reemplazo del filtro.

- No retire el enchufe de la toma de corriente tirando del cable de alimentación.
- El electrodoméstico solo deberá ser reparado por el fabricante o un agente de servicio autorizado.
- Utilice exclusivamente filtros suministrados por el fabricante o un agente de servicio autorizado.
- No utilice el electrodoméstico para aspirar hollín.



- No utilice el electrodoméstico para aspirar: líquidos, materiales explosivos y/o inflamables, materiales corrosivos, cenizas calientes o encendidas, cerillas, cigarrillos.
- No abra el compartimiento del motor del electrodoméstico. ¡PELIGRO! ¡Piezas eléctricas bajo tensión!
- ¡NUNCA utilice el electrodoméstico sin el filtro!
- Vacíe y limpie el electrodoméstico antes de aspirar a fin de evitar la acumulación de materiales que podrían suponer un riesgo de incendio en el interior de la aspiradora.

La omisión de consultar o seguir las normas, instrucciones y explicaciones anulan la garantía y el fabricante no se hará responsable de los daños en el electrodoméstico y/o en el entorno cubiertos por la garantía.

2. INSTALACIÓN

(refiérase a las fotos 1 y 2 en la página 3):

- Extraiga el electrodoméstico y los accesorios de la caja de embalaje, compruebe los accesorios y que la carcasa del electrodoméstico esté en buen estado. (Fotos 1 y 2.)
- Libere el cierre (2) y retire la pieza superior del contenedor (1).
- Conecte el conjunto del filtro (ASE 1020: elemento B / ASZ 1010 elemento C / ASZ 1020 elemento C+D) al fondo de la tapa (3)
- Coloque la tapa (3) sobre el contenedor (1) y utilice el cierre (2) para asegurarla.
- Inserte la boquilla (8) en el tubo flexible (7). Inserte el otro extremo del tubo flexible (7) en la conexión para la entrada de aire (6).
- (Únicamente en ASZ1020): insertar las ruedas (11) firmemente, hasta oír un sonido de chasquido, en la parte inferior del contenedor (1). Asegúrese que la ruedas (11) estén distribuidas uniformemente (ver foto 2).
- La boquilla (8) y el accesorio de boquilla plana (10) (fotos 1 y 2): se utilizan para aspirar las cenizas en la chimenea (foto 5).
- Clase ASZ únicamente: Insertar el enchufe del cable de alimentación a la toma de corriente de la pared.
- Clase ASE únicamente: conectar el tubo flexible de su aspiradora doméstica ordinaria a la conexión de aspiración (5) (foto 1). Conecte su aspiradora a la red eléctrica y enciéndala.

NOTA:

* Aplican aquí las indicaciones normales para el uso de su aspiradora doméstica ordinaria, por lo que el proveedor de su aspiradora de cenizas ASZ/ASE no tiene ninguna responsabilidad sobre su aspiradora doméstica.

No se podrá hacer ninguna reclamación fuera cual fuera.

* Asegúrese que el filtro de la aspiradora de cenizas esté siempre instalado adecuadamente. De otra forma, su aspiradora doméstica podría resultar dañada.

La aspiradora de cenizas está ahora lista para su uso.

FUNCIÓN DE SOPLADO: ASZ 1010 Y ASZ 1020 INCLUYEN UNA FUNCIÓN DE SOPLADO:

• Coloque el extremo del tubo flexible en la conexión de salida del soplador (13). El aire saldrá ahora a través de la boquilla.

**NOTA**

Sea cauteloso al utilizar la función de soplado. ¡Las cenizas y otros residuos son expulsados de forma incontrolada!

3. UTILIZACIÓN:

Vacuum cool ash and dry residue only

- ¡Asegúrese que el filtro esté siempre instalado!
- Cuando el contenedor esté lleno o se aprecie pérdida en la capacidad de aspiración, el filtro deberá extraerse para su limpieza.
- Al aspirar las cenizas de la chimenea, la temperatura de estas deberá ser inferior a 40°C. ¡No aspire las cenizas de un fuego que no se haya extinguido! (Fig. 5.)

**CONSEJO:**

De mermar la capacidad de aspiración: golpee cuidadosamente sobre la tapa o golpee cuidadosamente el contenedor contra el suelo a fin de eliminar alguna posible obstrucción.

4. TRAS SU UTILIZACIÓN:

- Pulse el interruptor (12) para apagar la aspiradora.
- Desenchufe.
- Enrolle el cable de alimentación.
- Desmunte el tubo flexible (7) del electrodoméstico.
- Retire la tapa (3) del electrodoméstico.
- Vacíe la carcasa del contenedor (1) y lávela.
- Utilice un paño para secar la carcasa del contenedor (1).
- Extraiga el filtro B / C y, de ser aplicable, la cubierta de rejilla metálica D, y límpiela y lávela cuidadosamente (foto 6), y séquela al aire antes de volver a instalarla en la aspiradora. El filtro y la cubierta de rejilla metálica pueden extraerse usando el 'método de giro en sentido contrario a las manecillas del reloj y tirón'. En cuanto a la cubierta de rejilla metálica, podría ser necesario tener que aflojar un poco los tornillos de metal.
- Volver a instalar B / C y D (de ser pertinente) siguiendo el 'método de giro en sentido de las manecillas del reloj y empuje'. Asegúrese de fijar el filtro de rejilla metálica, sujetando mediante los tornillos pertinentes.
- Vuelva a colocar la tapa (3) y asegure los cierres (2).

5. MANTENIMIENTO

La carcasa del contenedor (1) y la carcasa exterior de la tapa (3) requieren una limpieza frecuente.

- Nunca utilice detergente y/o productos de limpieza, ya que podrían ocasionar daños.
- Un contenedor sucio deberá limpiarse exclusivamente con agua limpia.



CLASE ASZ ÚNICAMENTE:

¡Asegúrese de que la tapa no entre en contacto con el agua ya que esto podría ocasionar daños significativos o riesgos respecto a los componentes eléctricos!

- Lave el filtro únicamente con agua limpia.
- Si el electrodoméstico dejara de funcionar adecuadamente, esto podría deberse, por lo general, a un atasco en el tubo flexible (7) o al conjunto de tuberías, filtros y accesorios. En tal caso, limpie las piezas afectadas.

6. CONSUMIBLES Y REPUESTOS:

- Puede adquirir filtros nuevos a través de su distribuidor. Visite www.qlima.com para mayor información.
- Utilice exclusivamente repuestos y consumibles suministrados por el fabricante o un agente de servicio autorizado.

7. SOLUCIÓN DE PROBLEMAS:

Revise estos consejos y tal vez pueda evitar tener que ponerse en contacto con el servicio técnico.

EL APARATO NO SE PONE EN MARCHA

CAUSA POSIBLE	QUÉ HACER
El cable de alimentación no está conectado a la toma de corriente. Puede haberse fundido un fusible u ocurrido un disparo del disyuntor. No se ha pulsado el interruptor de encendido.	Asegurarse que el enchufe esté bien insertado en la toma de corriente a nivel de la pared. Reemplazar el fusible o restablecer el disyuntor. Encender.

LA ASPIRACIÓN NO ES TAN POTENTE COMO DE COSTUMBRE

CAUSA POSIBLE	QUÉ HACER
El cubo de cenizas está lleno El filtro está lleno	Vaciar el cubo de cenizas. Limpiar el filtro (consultar el párrafo pertinente). Cambiar el filtro (el filtro es un consumible).

DATOS TÉCNICOS Y FICHA DEL PRODUCTO

	QLIMA ASE1020	QLIMA ASZ1010	QLIMA ASZ 1020
Potencia de entrada (vatios)	No disponible	600	1200
Alimentación eléctrica	220-240 V~ / 50 Hz / 1 Ph		
Grado de protección IP	No disponible	IPx0	
Presión acústica (dB(A)) (*)	No disponible	76	80
Volumen del depósito (litros)	20	12	20
Peso (kg)	2.8	2.8	3.6
Aspiración (kPa)	No disponible	≥14	≥19

(*) únicamente como referencia

8. INSTRUCCIONES DE ALMACENAMIENTO

Asegúrese de quitar las piezas peligrosas en el caso de que los niños pudieran jugar con el aparato. No deseche los productos no biodegradables en el medio ambiente. Hágalo cumpliendo la legislación nacional vigente.

9. CONDICIONES DE LA GARANTÍA

El electrodoméstico cuenta con una garantía de 24 meses, a contar a partir de la fecha de compra. Todos los materiales y defectos de fabricación se repararán o reemplazarán sin cargos durante dicho periodo. Se aplican las normas siguientes:

1. Explícitamente rechazamos posteriores reclamaciones por daños, incluyendo daños colaterales y/o consecuentes.
2. Las reparaciones o el reemplazo de componentes dentro del periodo de garantía no implican una extensión de la misma.
3. La garantía queda sin efecto en el caso de modificaciones, colocación de piezas no originales o reparaciones efectuadas por terceras partes.
4. Los componentes susceptibles a desgaste normal, tales como filtros, baterías, bombillas y resistencias, no están cubiertos por la garantía.
5. La garantía solo es válida bajo presentación de la factura original fechada y sin modificaciones.
6. La garantía no cubre daños causados por negligencia y/o por usos no amparados en este folleto de instrucciones.
7. Los costos de transporte y los riesgos implicados durante el transporte del electrodoméstico o sus componentes correrán siempre por cuenta del comprador
8. Los daños ocasionados por el uso de repuestos inapropiados no están cubiertos por la garantía.

Le recomendamos que siempre consulte primero las instrucciones de uso a fin de evitar gastos innecesarios. Lleve el electrodoméstico a su distribuidor para su reparación en el caso de que estas instrucciones no le proporcionen una solución.

www.qlima.com

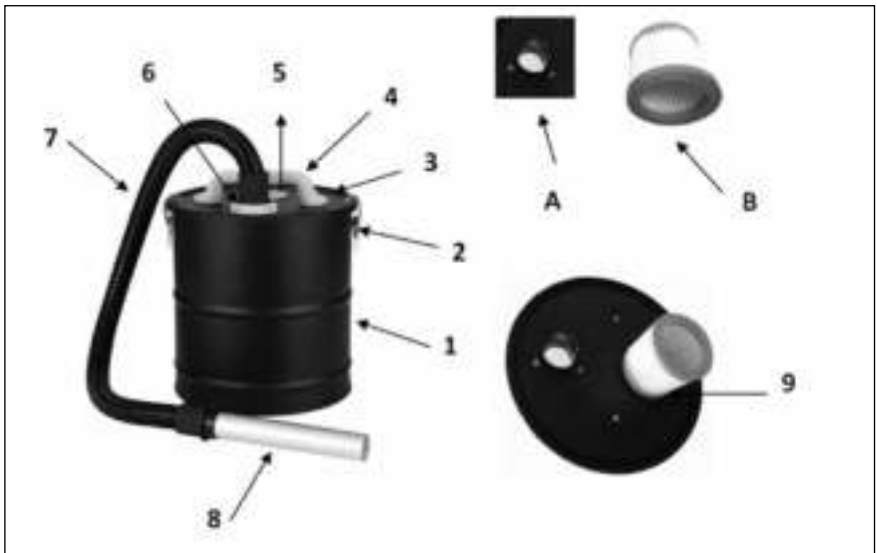


10. PROTECCIÓN AMBIENTAL

No deseche artefactos eléctricos como desperdicios municipales no clasificados y haga uso de los medios de reciclaje disponibles.

Contacte con la autoridad de su localidad para obtener mayor información relativa a los sistemas de recolección disponibles.

Si los artefactos eléctricos son desechados en vertederos o basureros, sustancias nocivas para la salud pudieran filtrarse en las aguas subterráneas y llegar a la cadena alimenticia, ocasionando daños a la salud y el bienestar. Al reemplazar electrodomésticos viejos con nuevos, el vendedor está obligado a recibir el aparato viejo a fin de desecharlo de forma gratuita como mínimo.



1. Corps du conteneur
 2. Serrure
 3. Couvercle
 4. Poignée
 5. Raccord d'aspiration
 6. Raccord d'entrée d'air
 7. Flexible
 8. Manchon
 9. Assemblage du filtre
 10. Supplément rectangulaire (ASZ1020 uniquement)
 11. Roues (ASZ1020 uniquement)
 12. Interrupteur d'alimentation
 13. Connexion sortie du ventilateur
- A. Bouche d'aspiration
 B. Filtre ASE
 C. Filtre ASZxx
 D. Couvercle en treillis métallique (ASZ1020 uniquement)

Photo 1 : ASE 1020



Photo 2 : ASZ 1010 et 1020



Photo 3 : ASE1020 et ASZ1010



Photos 4: ASE 1020

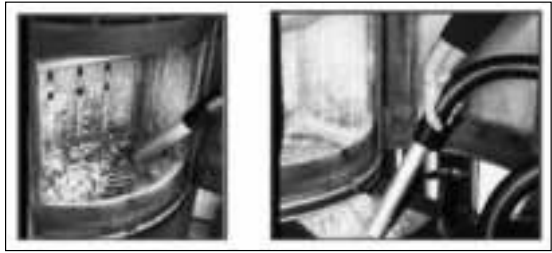


Photo 5



Photo 6

1. MODE D'EMPLOI (F)



- Lisez ce manuel attentivement avant d'utiliser l'appareil et gardez-le pour consultation ultérieure. Installez le chauffage uniquement s'il est conforme aux réglementations locales et nationales, aux ordonnances et aux normes.
- Le dispositif est uniquement conçu pour un usage intérieur. Il est destiné à être utilisé comme aspirateur de cendres sèches et froides ($\leq 40^{\circ}\text{C}$) uniquement et doit être utilisé uniquement dans des conditions normales de ménage. N'aspirez jamais dans des endroits où il y a un risque d'aspirer des cendres ou des résidus plus chauds que 40°C . Aspirez uniquement les substances suivantes : cendres froides de feux de cheminée, poêles à charbon ou à bois, cendriers, grills, barbecues.
- Après déballage contrôler la présence de dommage sur l'appareil. En cas de doute, n'utilisez pas l'appareil mais contactez le service client auprès de votre distributeur local. Conservez les emballages (sacs plastiques, etc.) hors de portée des enfants, car ils peuvent entraîner des situations dangereuses pour les enfants.
- Aucune modification du système de sécurité n'est autorisée.
- Cet appareil est fabriqué en conformité aux textes pertinents de la norme EN 60335 dans la mesure du possible.

AVERTISSEMENTS



- Lisez le mode d'emploi avant d'utiliser l'appareil. La sécurité de cet appareil est garantie seulement par son utilisation correcte selon ces instructions, par conséquent il est recommandé de les conserver pour consultation ultérieure.
- Utilisez ce dispositif uniquement dans son but prévu. Tout autre utilisation peut entraîner des courts-circuits, brûlures, électrocutions, explosions de lampes, collisions, etc.
- Installez l'appareil uniquement s'il est conforme aux réglementations locales, législations et normes.
- Assurez-vous que la tension disponible ne dépasse pas la tension mentionnée dans les spécifications de ce manuel.
- Vérifiez si la tension indiquée sur la plaque signalétique correspond à la tension principale locale avant de brancher votre appareil.
- L'appareil est adapté pour des tensions principales à partir de $\sim 230\text{ V}$.
- Assurez-vous toujours que vous voyez réellement l'appareil quand vous voulez le mettre en marche. N'utilisez jamais de minuterie, programmateur ou tout autre dispositif (y compris appli Internet) qui mettent en marche l'appareil automatiquement car cela peut provoquer un incendie !
- Utilisez l'appareil conformément aux instructions décrites dans ce manuel.
- Ce appareil est fabriqué selon les normes CE de sécurité. Néanmoins, il faut prendre des précautions comme avec tout autre dispositif électrique.
- **RISQUE D'INCENDIE** : N'utilisez jamais l'appareil dans des endroits où l'on peut trouver des gaz inflammables et/ou toxiques, des produits ou des émanations (par exemple, des gaz d'échappement, des vapeurs de peinture, des rideaux, du papier, des vêtements).
- N'utilisez pas de rallonges ou d'adaptateurs multi prises.
- Pour raisons de sécurité prenez soin des enfants ou des animaux s'ils sont près de l'appareil, ou de tout autre dispositif électrique..
- Cet appareil n'est pas prévu pour une utilisation par des personnes (y compris des enfants) dont les capacités physiques, sensorielles ou mentales sont réduites, ou qui manquent d'expérience et de connaissances, à moins qu'elles n'aient été supervisées ou instruites sur l'utilisation de l'appareil par une personne responsable de leur sécurité.
- Si le cordon fourni est endommagé, il doit être remplacé par le fabricant, son agent de service ou toute personne également qualifiée pour éviter un risque.
- Ne pas laisser les enfants en bas âge jouer avec l'appareil.
- Pour éviter la surchauffe ne couvrez pas l'appareil.
- N'utilisez pas cet appareil dans les environs immédiats d'un bain, douche ou d'une piscine.
- Assurez-vous que le câble d'alimentation ne touche jamais le chauffage.
- N'insérez pas d'objets dans les ouvertures de l'appareil.
- Cet appareil peut être utilisé par des enfants à partir de 8 ans et des personnes atteintes de défi-

ciences physiques, sensorielles ou mentales, ayant une expérience et des connaissances insuffisantes, uniquement si ces enfants et personnes sont placés sous la surveillance d'une personne responsable ou ont reçu des instructions sur l'utilisation en toute sécurité de l'appareil.

- Les opérations d'utilisation et de nettoyage quotidien ne doivent pas être réalisées par des enfants sans surveillance.
- Les enfants de moins de 3 ans doivent être tenus à l'écart à moins d'une surveillance continue.
- Les enfants entre 3 et 8 ans ne peuvent mettre en marche ou arrêter l'appareil qu'à condition que celui-ci ait été placé ou installé dans sa position de fonctionnement normale prévue et qu'ils soient surveillés ou aient reçu les consignes concernant l'utilisation de l'appareil de manière sécurisée et qu'ils comprennent les risques impliqués.
- Les enfants entre 3 et 8 ans ne doivent pas brancher l'appareil, le régler, le nettoyer ou effectuer l'entretien.

Débranché des crises de terre secteur pendant l'installation, l'entretien et le nettoyage et/ou le remplacement des filtres.

- Ne retirez pas la prise de la douille en tirant sur le cordon d'alimentation
- Faites réparer l'appareil uniquement par le fabricant ou par ses agents autorisés.
- Utilisez uniquement les filtres fournis par le fabricant ou par ses agents autorisés.
- Ne pas aspirer la suie.



- N'utilisez pas cet appareil pour aspirer : des liquides, des matières inflammables et/ou explosives, des matières corrosives, des cendres chaudes et/ou brûlantes, des allumettes, des cigarettes.
- Ne pas le compartiment du moteur de l'appareil. DANGER ! Les composants électriques sont sous tension !
- N'utilisez JAMAIS l'appareil sans le filtre !
- Videz et nettoyez l'appareil avant d'aspirer pour éviter de rassembler des matières qui pourraient poser un risque d'incendie à l'intérieur de l'aspirateur.

Si vous ne parvenez pas à consulter ou à suivre les règles, instructions et explications, la garantie sera annulée et le fabricant ne prendra plus en charge aucun dommage de l'appareil et/ou de votre environnement sous garantie.

2. INSTALLATION

(Consultez les photos 1 et 2 page 3) :

- Sortez l'appareil et les accessoires du colis, vérifiez les accessoires et si l'enceinte de l'appareil est en bon état ou non. (Photos 1 et 2.)
- Desserrez la serrure 2 et retirez la partie supérieure du conteneur 1.
- Fixez le filtre (ASE 1020 : élément B / ASZ 1010 élément C / ASZ 1020 élément C+D) au fond du couvercle 3.
- Placez le couvercle 3 sur le conteneur 1 et utilisez la serrure pour fixer.
- Insérez le manchon 8 dans le flexible 7. Insérez l'autre extrémité du flexible 7 dans le raccord d'entrée d'air 6.
- (Type ASZ1020 uniquement) : cliquez les roues 11 fermement au fond du corps du conteneur 1. Assurez-vous que les roues 11 sont uniformément réparties (voir photo 2).
- L'extrémité du manchon 8 et le manchon rectangulaire 10 (photos 1 et 2) sont utilisés pour aspirer les cendres dans une cheminée (photo 5).
- Type ASZ uniquement : Insérez la prise du cordon électrique dans la prise murale.
- Type ASE uniquement : raccordez le flexible de votre aspirateur de poussière domestique habituel au raccord d'aspiration 5 (photo 1). Branchez votre aspirateur au secteur et mettez-le en marche.

NOTE:

* Les instructions d'utilisation de votre aspirateur domestique restent applicables, le fournisseur de votre aspirateur de cendres ASZ/ASE décline toute responsabilité concernant votre aspirateur domestique.

Aucune réclamation quelle qu'elle soit ne peut être faite.

* Assurez-vous toujours que le filtre de l'aspirateur de cendres est monté correctement. Ou votre aspirateur domestique pourrait être endommagé.

L'aspirateur de cendres est maintenant prêt à l'emploi.

FONCTION DE VENTILATION : ASZ 1010 ET ASZ 1020 COMPORTENT UNE FONCTION DE VENTILATION :

• Placez l'extrémité du flexible 7 dans la connexion de sortie du ventilateur 13. L'air soufflera maintenant à travers le manchon.



NOTE

Faites attention lorsque vous utilisez la fonction de ventilation. Les cendres et autres résidus sont soufflés de manière incontrôlable !

3. UTILISATION :

Aspirez uniquement des cendres froides et des résidus secs

- Assurez-vous toujours que le filtre est installé !
- Quand le conteneur est plein ou qu'il semble difficile d'aspirer plus de poussière, le filtre doit être retiré et nettoyé.
- Pour aspirer les cendres de la cheminée, leur température doit être inférieure à 40 °C. N'aspirez pas les cendres si le feu n'est pas éteint ! (Fig. 5.)



CONSEIL :

Lorsque la puissance d'aspiration est réduite, tapez avec précaution sur le couvercle ou taper le conteneur sur le plancher pour enlever le blocage.

4. APRÈS USAGE:

- Appuyez sur l'interrupteur 12 pour mettre l'aspirateur hors tension.
- Retirez la prise.
- Enroulez le cordon d'alimentation.
- Démontez le flexible 7 de l'appareil.
- Enlevez le couvercle 3 de l'appareil.
- Videz le corps du conteneur 1 et nettoyez-le.
- Utilisez un chiffon pour essuyer le corps du conteneur 1.
- Retirez le filtre B/C et (si applicable) le couvercle en grille métallique D et nettoyez le soigneusement (photo 6) et séchez-le à l'air avant de le monter sur l'aspirateur. Filtre et couvercle en treillis métallique peuvent être retirés en utilisant la « méthode tourner dans le sens contraire des aiguilles d'une montre et tirer ». Pour le couvercle en treillis métallique, il peut être nécessaire de desserrer légèrement les vis métalliques.
- Remontez B/C et D (si applicable) en suivant la « méthode pousser et tourner dans le sens des aiguilles d'une montre ». Assurez-vous que le filtre en treillis métallique est fixé en fixant les vis correspondantes.
- Reposez le couvercle 3 et fixez les serrures 2.

5. ENTRETIEN

Le corps du conteneur 1 et la coque externe du couvercle 3 doivent être nettoyées fréquemment.

- N'utilisez jamais de détergent et/ou d'agent nettoyant car cela pourrait provoquer des détériorations.
- Le conteneur sale doit être lavé à l'eau claire uniquement.



TYPE ASZ UNIQUEMENT :

Assurez-vous que l'eau n'entre jamais en contact avec le couvercle car cela peut provoquer des dommages significatifs et ou risques par rapport aux pièces électriques !

- Lavez le filtre à l'eau claire seulement.
- Si l'appareil ne fonctionne pas de manière satisfaisante, cela provient habituellement du flexible bouché 7 ou de la jonction des tuyaux, filtres ou accessoires. Dans ce cas, veuillez nettoyer les pièces concernées.

6. CONSOMMABLES ET PIÈCES DE RECHANGE :

- Vous pouvez obtenir de nouveaux filtres auprès de votre distributeur. Vérifiez sur www.qlima.com pour plus d'informations.
- Utilisez uniquement les pièces de rechange et/ou consommables fournis par le fabricant ou par ses agents agréés.

7. DÉPANNAGE :

Réviser tout d'abord ses astuces et vous n'aurez pas besoin d'appeler pour demander de l'aide.

LE DISPOSITIF NE SE MET PAS EN MARCHÉ	
CAUSES POSSIBLES	QUE FAIRE
Le cordon n'est pas branché dans la prise électrique.	Assurez-vous que la prise soit correctement introduite dans la prise murale.
Un fusible a sauté ou le circuit a disjoncté.	Remplacer le fusible ou réinitialiser le disjoncteur.
N'est pas en marche.	Mettre en marche.
ASPIRATION PAS AUSSI PUISSANTE QUE D'HABITUDE	
CAUSES POSSIBLES	QUE FAIRE
Sac plein de cendres	Videz le sac
Filtre plein	Nettoyez le filtre (voir paragraphe correspondant). Changez le filtre (le filtre est un consommable).

DONNÉES TECHNIQUES ET FICHE DU PRODUIT

	QLIMA ASE1020	QLIMA ASZ1010	QLIMA ASZ 1020
Puissance (Watt)	n/a	600	1200
Alimentation	220-240 V~ / 50 Hz / 1 Ph		
Évaluation de l'environnement IP	n/a	IPx0	
Pression du son (dB(A)) (*)	n/a	76	80
Volume du réservoir (litre)	20	12	20
Poids (kg)	2.8	2.8	3.6
Aspiration (kPa)	n/a	≥14	≥19

(*) uniquement pour référence

8. MANUEL D'INSTRUCTIONS

Si les enfants jouent avec l'appareil, assurez-vous que les pièces dangereuses ont été retirées. Ne jamais jeter des produits non biodégradables dans l'environnement, mais les éliminer selon la législation nationale en cours.

9. CONDITIONS DE GARANTIE

L'appareil est livré avec une garantie de 24 mois qui démarre à la date d'achat. Tous les défauts de fabrication ou de matériaux seront réparés ou remplacés gratuitement pendant cette période. Les règles suivantes s'appliquent :

1. Nous refusons expressément toutes les autres demandes d'indemnisation, y compris celles pour dommages collatéraux et/ou consécutifs.
2. Les réparations ou remplacements de composants dans le cadre de la période de garantie n'entraînent pas d'extension de la garantie.
3. La garantie est annulée si des modifications ont été apportées, des pièces non d'origine sont montées ou si les réparations ont été réalisées par des tiers.
4. Les composants soumis à une usure normale, tels que filtres, batteries, lampes et éléments chauffants ne sont pas couverts par la garantie.
5. La garantie s'applique seulement lorsque vous présentez la facture originale datée et si aucune modification n'a été apportée.
6. La garantie s'annule pour des dommages causés par négligence et/ou par des actions qui divergent de celles du manuel.
7. Les coûts de transport et les risques liés au transport de l'appareil ou des composants de l'appareil sont toujours de la responsabilité de l'acheteur.
8. Les dommages causés par l'usage de pièces de rechange non adaptées n'est pas couvert par la garantie.

Pour prévenir toute dépense non nécessaire, nous vous recommandons de toujours consulter d'abord attentivement le mode d'emploi. Amenez l'appareil à votre distributeur pour les réparations si les instructions ne fournissent pas de solution.

www.qlima.com

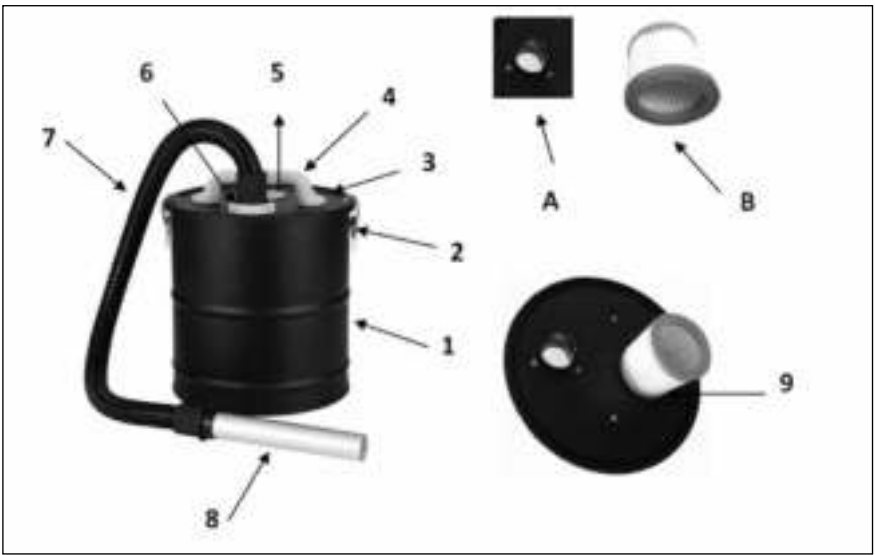


10. PROTECTION ENVIRONNEMENTALE

Ne jetez pas les appareils électriques avec les ordures ménagères, utilisez les installations de collecte sélective.

Contactez votre administration locale pour les informations concernant les systèmes de collecte disponibles.

Si les appareils électriques sont éliminés dans les décharges, des substances dangereuses peuvent se déverser dans les eaux souterraines et atteindre la chaîne alimentaire, nuire à votre santé et bien-être. Lors du remplacement d'anciens appareils avec de nouveaux, le détaillant est légalement tenu de reprendre votre ancien équipement pour l'éliminer au moins gratuitement.



1. Container body
2. Lock
3. Lid
4. Handle
5. Suction connector
6. Air inlet connection
7. Hose
8. Nozzle
9. Filter assembly
10. Rectangular add on (ASZ1020 only)
11. Wheels (ASZ1020 only)
12. Power switch
13. Blower outlet connection

- A. Suction Mouth
 B. Filter ASE
 C. Filter ASZxx
 D. Metal Mesh cover (ASZ1020 only)

Picture 1: ASE 1020



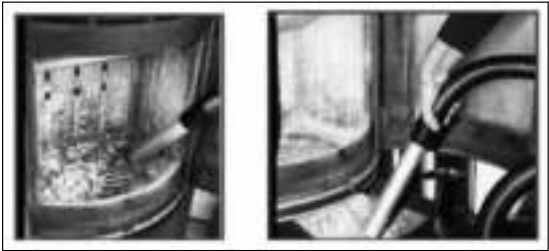
Picture 2: ASZ 1010 and 1020



Picture 3: ASE1020 & ASZ1010



Picture 4 (ASE 1020)



Picture 5



Picture 6

1. DIRECTIONS FOR USE (GB)



- Read this user manual carefully before using the appliance and keep it for future reference. Install this device only when it complies with local/national legislation, ordinances and standards.
- The device is designed for indoor use only. It is intended to be used as a cool ash vacuum cleaner for cool ($\leq 40^{\circ}\text{C}$) dry ash only and only to be used as such in normal household conditions. Never vacuum places where there is risk of vacuuming ashes or residue hotter than 40°C . Only vacuum the following substances: cold ashes from fire place, wood/coal stoves, ash trays, grills, BBQ
- After unpacking, check the appliance for any damages. When in doubt, do not use the appliance, but contact customer service at your local dealer's. Keep the packaging materials (plastic bags, etc.) away from children, as they may cause hazardous situations to children.
- No modifications to the safety system are allowed.
- This appliance is constructed in conformity with relevant texts in the EN 60335 standard wherever applicable.

WARNINGS



- Read the Directions for Use before using the appliance. The safety of this appliance is guaranteed only by its correct usage in accordance with these instructions, therefore it is recommended that they are retained for future reference.
- Only use the device for its intended purpose. Other usage may lead to short circuits, burns, electroshocks, lamp explosion, crash, etc.
- Install the appliance only if it complies with local regulations, laws and standards;
- Make sure that the available voltage does not exceed the voltage stated in the specifications of this manual.
- Check if the voltage indicated on the type plate corresponds to the local mains voltage before you connect the appliance.
- The appliance is suitable for mains voltages ranging from $\sim 230\text{ V}$.
- Always make sure that you actually see the appliance when you want to switch it on. Never use things like a timer, programmer or any other device (including Internet apps) that switches on the appliance automatically as this may cause fire!
- Use the appliance according to the instructions as described in this manual.
- This appliance is manufactured according to CE safety standards. Nevertheless, as with any other electrical device, care must be taken;
- **RISK OF FIRE** Never use the appliance in places where inflammable and/or harmful Gases, products or fumes may be present (e.g. exhaust Gases, paint fumes, curtains, paper, clothes);
- Do not use any extension cords or multi-socket adapters.
- For safety reasons take care when children or animals are in the proximity of the appliance, as with any other electrical device.
- This appliance is not intended for use by persons (including children) with reduced physical, sensory or mental capabilities, or lack of experience and knowledge, unless they have been given supervision or instruction concerning use of the appliance by a person responsible for their safety.
- If the supply cord is damaged, it shall be replaced by the manufacturer, its service agent or similarly qualified persons in order to avoid a hazard.
- Children should be supervised to ensure that they do not play with the appliance.
- In order to avoid overheating, do not cover the device.
- Do not use this appliance in the immediate surroundings of a bath, a shower or a swimming pool.
- Make sure that the power cable can never touch the heater.
- Do not insert objects into the openings of the device.
- This appliance can be used by children aged from 8 years and above and persons with reduced physical, sensory or mental capabilities or lack of experience and knowledge if they have been given supervision or instruction concerning use of the appliance in a safe way and understand the hazards involved.
- Cleaning and user maintenance shall not be made by children without supervision.
- Children of less than 3 years should be kept away unless continuously supervised.

- Children aged from 3 years and less than 8 years shall only switch on/off the appliance provided that it has been placed or installed in its intended normal operating position and they have been given supervision or instruction concerning use of the appliance in a safe way and understand the hazards involved.
- Children aged from 3 years and less than 8 years shall not plug in, regulate and clean the appliance or perform user maintenance.

Disconnect from mains during installation, maintenance and cleaning. and/or filter replacement.

- Do not remove the plug from the socket by pulling the power cord.
- Only have the appliance repaired by the manufacturer or its authorized service agent
- Only use filters supplied by the manufacturer or its authorized service agent.
- Do not vacuum soot



- Do not use the appliance to vacuum: liquids, inflammable and/or explosive materials, corrosive materials, hot and/or burning ash, matches, cigarettes.
- Do not open the motor compartment of the appliance. DANGER ! Live electrical parts!
- NEVER use the appliance without the filter!
- Empty and clean the appliance before vacuuming to avoid the collection of materials that could pose a fire hazard inside the vacuum cleaner;

If you fail to consult and/or follow up the rules, instructions and explanation, the warranty will no longer be valid, and the manufacturer will no longer deal with any damage to the appliance and/or your environment under the warranty.

2. INSTALLATION

(refer to picture 1 and 2 page 3):

- Take out the appliance and accessories from the packing box, check the accessories and whether the appliance enclosure is well-found or not. (picture 1 and 2)
- Loose the lock 3 and take the head part from the container 1.
- Attach the filter (ASE 1020: item B / ASZ 1010 item C / ASZ 1020 item C+D) set to the bottom of lid 3
- Put the lid 3 on the container 1 and use the lock 2 to fixate.
- Insert the nozzle 8 into the hose 7. Insert the other end of hose 7 into air inlet connection 6.
- (ASZ1020 only): click the wheels 11 firmly to the bottom of the container body 1. Make sure that wheels 11 are evenly spread (see picture 2)
- The nozzle 8 end rectangular nozzle 10 (picture 1 & 2): are used to vacuum ash in the fireplace (picture 5)
- Type ASZ only: Insert the power cord plug in the wall socket.
- Type ASE only: connect the hose of your normal home dust vacuum cleaner to suction connector 5 (picture 1). Connect your vacuum cleaner to mains and switch it on.

NOTE:

- * the normal directions for use of your home dust vacuum cleaner remain applicable, the supplier of your ASZ/ASE ash vacuum cleaner is not responsible in any way for your home dust vacuum cleaner. No claims can be made whatsoever.
- * always make sure the ash vacuum cleaner filter is properly installed. As otherwise your home dust vacuum cleaner might be damaged.

The Ash Vacuum cleaner is now ready to use.

BLOWING FUNCTION: ASZ 1010 AND ASZ 1020 ARE FEATURED WITH A BLOWING FUNCTION:

- Put hose end 7 into the blower outlet connection 13. The air will now blow through the nozzle.

**NOTE**

Take care when using blower function. Ashes and other residue are blown away in an uncontrollable way!

3. USAGE:

Vacuum cool ash and dry residue only

- Always make sure the filter is installed!
- When the container is full or it feels difficult to vacuum more dust, the filter needs to be taken out and cleaned.
- While vacuum the fireplace ash, the ash temperature must be below 40°C. Do not vacuum the ashes that fire is not extinguished! (Fig. 5)

**TIP:**

When suction power is reduced: carefully tap on the lid or carefully tap container to the floor to possibly remove the blockade.

4. AFTER USAGE:

- Press the switch 12 to turn off vacuum cleaner.
- Pull out plug.
- Roll up the power cable.
- Disassemble the hose 7 from the appliance.
- Take the lid 3 from the appliance.
- Empty the container body 1 and wash it.
- Use rag to dry container body 1.
- Take out the filter B / C and (if applicable) the metal mesh cover D, and clean and wash it carefully (picture 6), and dry it in air before installed on vacuum cleaner. Filter and metal mesh cover can be removed using the 'turn anti clock wise and pull method'. For the metal mesh cover is might be necessary to loosen the metal screws just a little bit.
- Reinstall B / C and D (if applicable) following the 'push and turn clock wise method'. Make sure that the metal mesh filter is fixated by fixating the relative screws.
- Replace the lid 3 and fixate the locks 2

5. MAINTENANCE

The container body 1 and outer shell of lid 3 need to be cleaned frequently.

- Never use a detergent and/or cleaning agent as this might result in damages
- The dirty container should wash with the clear water only.

**ASZ TYPE ONLY:**

Make sure that water never comes in contact with the lid, as this can cause significant damage and or risk with respect to the electrical parts!

- Wash the filter with the clear water only.
- If the appliance working unsatisfactory, it is usually resulted from the jam of hose 7 or conjunction of pipes, filters or accessories. In that case, please clean the parts concerned.

6. CONSUMABLES AND SPARE PARTS:

- New filters can be obtained through your dealer. Check www.qlima.com for more information.
- Only use spare parts and/or consumables supplied by the manufacturer or its authorised service agent

7. TROUBLESHOOTING:

Review these tips first and you may not need to call for service.

DEVICE WILL NOT START	
POSSIBLE CAUSE	WHAT TO DO
Cord is not plugged into an electrical outlet. A fuse may be blown or the circuit may be breaker tripped. Not switched on.	Make sure plug is fully inserted into the wall outlet. Replace fuse or reset circuit breaker. Switch on.
VACUUMING NOT AS STRONG AS NORMAL	
POSSIBLE CAUSE	WHAT TO DO
Full ash bucket Full filter	Empty ash bucket Clean the filter (see relevant paragraph) Exchange the filter (filter is a consumable)

TECHNICAL DATA AND PRODUCT FICHE

	QLIMA ASE1020	QLIMA ASZ1010	QLIMA ASZ 1020
Power input (Watt)	n/a	600	1200
Power supply	220-240 V~ / 50 Hz / 1 Ph		
IP Rating	n/a	IPx0	
Sound pressure (dB(A)) (*)	n/a	76	80
Tank volume (liter)	20	12	20
Weight (kg)	2.8	2.8	3.6
Vacuum (kPa)	n/a	≥14	≥19

(*) for reference only

8. STORAGE INSTRUCTIONS

If children play with the appliance, make sure that dangerous parts are removed. Never dispose of non-biodegradable products in the environment, but dispose of them in accordance with current national legislation.

9. GUARANTEE CONDITIONS

The appliance is supplied with a 24-month guarantee, commencing on the date of purchase. All material and manufacturing defects will be repaired or replaced free of charge within this period. The following rules apply:

1. We expressly refuse all further damage claims, including claims for collateral and/or consequential damage.
2. Repairs to or replacement of components within the guarantee period will not result in an extension of the guarantee.
3. The guarantee is invalidated if any modifications have been made, non-genuine parts are fitted or repairs are carried out by third parties.
4. Components subject to normal wear, such as filters, batteries, lamps and heating elements are not covered by the guarantee.
5. The guarantee is valid only when you present the original, dated purchase invoice and if no modifications have been made to it.
6. The guarantee is invalid for damage caused by neglect and/or by actions that deviate from those in this instruction booklet.
7. Transportation costs and the risks involved during the transportation of the appliance or components of the appliance shall always be for the account of the purchaser
8. Damage caused by not using suitable spare parts is not covered by the guarantee.

To prevent unnecessary expense, we recommend that you always first carefully consult the instructions for use. Take the appliance to your dealer for repairs if these instructions do not provide a solution.

www.qlima.com

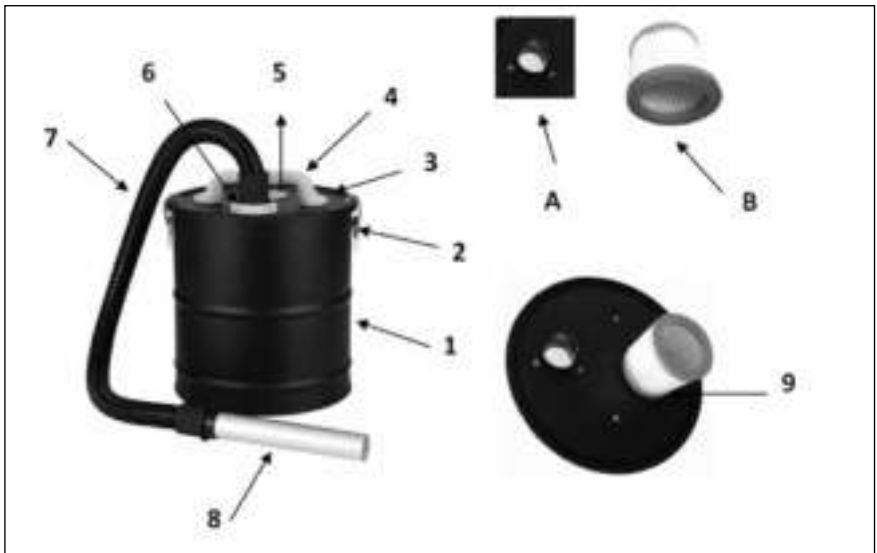


10. ENVIRONMENTAL PROTECTION

Do not dispose of electrical appliances as unsorted municipal waste, use separate collection facilities.

Contact your local government for information regarding the collection systems available.

If electrical appliances are disposed of in landfills or dumps, hazardous substances can leak into the groundwater and get into the food chain, damaging your health and well-being. When replacing old appliances with new ones, the retailer is legally obligated to take back your old appliance for disposal at least for free of charge.



1. Corpo contenitore
 2. Blocca
 3. Coperchio
 4. Maniglia
 5. Connettore di aspirazione
 6. Collegamento ingresso aria
 7. Tubo
 8. Ugello
 9. Gruppo filtro
 10. Accessorio rettangolare (solo ASZ1020)
 11. Ruote (solo ASZ1020)
 12. Interruttore
 13. Attacco uscita soffiatore
- A. Bocchetta di aspirazione
 B. Filtro ASE
 C. Filtro ASZxx
 D. Coperchio in rete metallica (solo ASZ1020)

Figura 1: ASE 1020



Figura 2: ASZ 1010 e 1020



Figura 3: ASE1020 e ASZ1010



Figure 4: ASE 1020

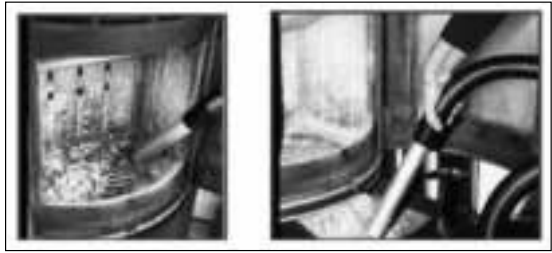


Figura 5



Figura 6

1. MODALITÀ D'USO (I)



- Leggere attentamente questo manuale e conservarlo per consultazioni future. Installare questo dispositivo solo se è conforme a legislazione, ordinanze e norme locali/nazionali.
- Il dispositivo è stato progettato esclusivamente per uso interno. È destinato ad essere utilizzato come aspiratore di cenere fredda esclusivamente per cenere asciutta e fredda ($\leq 40^\circ \text{C}$) e solo per l'utilizzo in normali condizioni domestiche. Non aspirare mai in luoghi in cui vi è il rischio di aspirare ceneri o residui più caldi di 40°C . Aspirare solo le seguenti sostanze: cenere fredda da camini, stufe a legna/carbone, posacenere, griglie, barbecue.
- Dopo il disimballaggio, controllare che l'apparecchio non presenti danni. In caso di dubbio, non utilizzare l'apparecchio, ma contattare il servizio clienti presso il proprio rivenditore locale. Tenere il materiale di imballaggio (sacchetti di plastica, ecc.) lontano dai bambini, in quanto potrebbe causare situazioni di pericolo per questi ultimi.
- Non è consentita alcuna modifica al sistema di sicurezza.
- Questo apparecchio è costruito in conformità con i testi rilevanti nella normativa EN 60335, ove applicabili.

AVVERTENZE



- Leggere le istruzioni per l'uso prima di utilizzare l'apparecchio. La sicurezza di questo apparecchio è garantita solo dal suo uso corretto in conformità alle presenti istruzioni, pertanto si raccomanda che esse vengano conservate per riferimento futuro.
- Utilizzare il dispositivo solo per lo scopo previsto. Altri utilizzi possono portare a cortocircuiti, bruciate, scosse elettriche, esplosione della lampada, collisioni, ecc.
- Installare l'apparecchio solo se è conforme a regolamentazioni, leggi e normative locali.
- Assicurarsi che la tensione disponibile non superi la tensione indicata nelle specifiche di questo manuale.
- Controllare che la tensione indicata sulla targhetta corrisponda alla tensione della rete locale prima di collegare l'apparecchio.
- L'apparecchio è adatto per tensioni di rete intorno a $\sim 230 \text{V}$.
- Verificare sempre di vedere l'apparecchio quando si desidera accenderlo. Non usare mai timer, programmatori o qualsiasi altro dispositivo (incluse le applicazioni Internet) per accendere l'apparecchio automaticamente in quanto ciò potrebbe causare un incendio!
- Utilizzare l'apparecchio in conformità con le istruzioni descritte in questo manuale.
- Questo apparecchio è fabbricato secondo gli standard di sicurezza CE. Tuttavia, come con qualsiasi altro dispositivo elettrici, si deve prestare attenzione.
- **PERICOLO DI INCENDIO:** Non utilizzare mai il dispositivo in luoghi dove possono essere presenti gas, prodotti o fumi infiammabili e/o nocivi (ad esempio gas di scarico, vapori di vernici, tende, carta, vestiti).
- Non utilizzare prolunghie o adattatori multipresa.
- Per motivi di sicurezza prestare attenzione quando bambini o animali si trovano in prossimità dell'apparecchio, ome con qualsiasi altro dispositivo elettrico.
- Questo prodotto non è destinato all'uso da parte di persone (compresi i bambini) con ridotte capacità fisiche, sensoriali o mentali o che non siano in possesso di esperienza e conoscenza adeguate, a meno che non siano controllate o istruite all'uso del prodotto da parte di una persona responsabile della loro sicurezza.
- Se il cavo in dotazione è danneggiato, deve essere sostituito dal produttore, da un suo agente di assistenza o da simili persone qualificate al fine di evitare pericoli.
- Sorvegliare i bambini per assicurarsi che non giochino con il dispositivo.
- Al fine di evitare il surriscaldamento, non coprire l'apparecchio.
- Non utilizzare questo apparecchio di riscaldamento nelle immediate vicinanze di una vasca, una doccia o una piscina.
- Assicurarsi che il cavo di alimentazione non venga mai a contatto con il riscaldatore.
- Non inserire oggetti nelle aperture del dispositivo.
- Questo dispositivo può essere usato da bambini di età superiore a 8 anni e da and persone con ridotte capacità fisiche, sensoriali o mentali o mancanza di esperienza e conoscenza purché sotto supervi-

sione o siano state date loro istruzioni per l'uso del dispositivo in modo sicuro e abbiano compreso i rischi coinvolti.

- Pulizia e manutenzione da effettuare da parte dell'utente non devono essere effettuate da bambini senza supervisione.
- I bambini di età inferiore a 3 anni devono essere tenuti sotto supervisione continua.
- I bambini di età compresa tra 3 e 8 anni possono solo accendere/spegnere l'apparecchio, a condizione che essa sia stato posto o installato nella sua normale posizione di funzionamento previsto e che siano controllati o siano stati istruiti all'uso dell'apparecchio in modo sicuro e abbiano compreso i rischi connessi.
- I bambini di età compresa tra 3 e 8 anni non devono collegare, regolare e pulire l'apparecchio o eseguire manutenzione da effettuare da parte dell'utente.

Scollegare dalla rete durante l'installazione, la manutenzione e la pulizia e/o la sostituzione del filtro.

- Non rimuovere la spina dalla presa tirando il cavo.
- Far riparare l'apparecchio solo dal produttore o dal suo agente di assistenza autorizzato.
- Utilizzare solo filtri forniti dal produttore o dal suo agente di assistenza autorizzato.
- Non aspirare fuliggine.



- Non utilizzare l'apparecchio per aspirare: liquidi, materiali infiammabili e/o esplosivi, materiali corrosivi, cenere calda e/o incandescente, fiammiferi, sigarette.
- Non aprire il vano motore dell'apparecchio. PERICOLO! Parti elettriche sotto tensione!
- NON utilizzare mai l'apparecchio senza filtro!
- Svuotare e pulire l'apparecchio prima di passare l'aspirapolvere per evitare la raccolta di materiali che potrebbero rappresentare un pericolo di incendio all'interno del aspirapolvere.

Se non si riescono a consultare e/o seguire regole, istruzioni e spiegazione, la garanzia non sarà più valida e il produttore non si farà carico di alcun danno all'apparecchio e/o all'ambiente in garanzia.

2. INSTALLAZIONE

(Fare riferimento alle figure 1 e 2 a pagina 3):

- Estrarre l'apparecchio e gli accessori dalla scatola di imballaggio, controllare gli accessori e se l'involucro dell'apparecchio è in buono stato oppure no. (Figure 1 e 2.)
- Allentare il fissaggio 2 e prendere la parte della testa dal contenitore 1.
- Montare il filtro (ASE 1020: elemento B / ASZ 1010 elemento C / ASZ 1020 elemento C+D) al fondo del coperchio 3.
- Mettere il coperchio 3 sul contenitore 1 e utilizzare il blocco 2 per fissarlo.
- Inserire l'ugello 8 nel tubo 7. Inserire l'altra estremità del tubo flessibile 7 nell'attacco di ingresso aria 6.
- (Solo ASZ1020): far scattare saldamente le ruote 11 nella parte inferiore del corpo del contenitore 1. Assicurarsi che le ruote 11 siano distribuite in modo uniforme (vedi Figura 2).
- L'ugello 8 e l'accessorio rettangolare 10 (Figura 1 e 2): vengono utilizzate per aspirare la cenere nel camino (Figura 5).
- Solo tipo ASZ: Inserire la spina del cavo di alimentazione nella presa a muro.
- Solo tipo ASE: collegare il tubo flessibile dell'aspirapolvere normale di casa al raccordo di aspirazione 5 (Figura 1). Collegare l'aspirapolvere alla rete elettrica ed accenderlo.

NOTA:

* Le istruzioni per l'uso normale dell'aspirapolvere per la polvere domestica restano applicabili, il fornitore dell'aspiratore di cenere ASZ/ASE non è in alcun modo responsabile per il vostro aspirapolvere domestico.

Nessun reclamo può essere fatto in alcun modo.

* Assicurarsi sempre che il filtro dell'aspiratore di cenere sia installato correttamente. In caso contrario

l'aspirapolvere di casa potrebbe danneggiarsi.

L'aspiratore di cenere è ora pronto per l'uso.

FUNZIONE DI SOFFIAGGIO: ASZ 1010 E ASZ 1020 SONO DOTATI DI UNA FUNZIONE DI SOFFIAGGIO:

- Mettere l'estremità 7 del tubo nel raccordo di uscita del soffiatore 13. Ora l'aria verrà soffiata attraverso l'ugello.



NOTA

Fare attenzione quando si utilizza la funzione soffiatore. Ceneri e altri residui sono spazzati via in modo incontrollabile!

3. UTILIZZO:

Aspirare solo cenere fredda e residui secchi

- Assicurarsi sempre che il filtro sia installato!
- Quando il contenitore è pieno o sembra difficile aspirare più polvere, il filtro deve essere estratto e pulito.
- Quando si aspira la cenere del camino, la temperatura della cenere deve essere inferiore a 40° C. Non aspirare la cenere se il fuoco non è spento! (Fig. 5.)



SUGGERIMENTO:

Quando si riduce la potenza di aspirazione: battere delicatamente sul coperchio o battere delicatamente contenitore a terra per rimuovere l'eventuale blocco.

4. DOPO L'USO:

- Premere l'interruttore 12 per spegnere l'aspirapolvere.
- Staccare la spina.
- Arrotolare il cavo di alimentazione.
- Smontare il tubo 7 dall'apparecchio.
- Togliere il coperchio 3 dall'apparecchio.
- Vuotare il corpo del contenitore 1 e lavarlo.
- Usare uno straccio per asciugare il corpo del contenitore 1.
- Estrarre il filtro B / C e (se presente) il coperchio in rete metallica D, pulirli e lavarli con cura (Figura 6) e asciugarli all'aria prima di installarli nell'aspirapolvere. Filtro e coperchio in rete metallica possono essere rimossi utilizzando il metodo 'di girare in senso antiorario e tirare'. Per il coperchio in rete metallica potrebbe essere necessario allentare solo un po' le viti in metallo.
- Reinstallare B / C e D (se presente) seguendo il metodo 'di premere e ruotare in senso orario'. Assicurarsi che il filtro in rete metallica sia fissato dalle relative viti di fissazione.
- Sostituire il coperchio 3 e fissare i blocchi 2.

5. MANUTENZIONE

Il corpo del contenitore 1 e il guscio esterno del coperchio 3 devono essere puliti frequentemente.

- Non utilizzare mai un agente detergente e/o agente di pulizia in quanto ciò potrebbe comportare danni.
- Il contenitore sporco dovrebbe essere lavato solo con acqua limpida.



SOLO TIPO ASZ:

Assicurarsi che l'acqua non entri mai a contatto con il coperchio in quanto questo potrebbe causare danni significativi e/o pericolo per quanto riguarda le parti elettriche!

- Lavare il filtro solo con acqua limpida.
- Se l'apparecchio funziona in modo insoddisfacente, di solito è provocato dall'ostruzione del tubo 7 o della congiunzione di tubi, filtri o accessori. In tal caso, pulire le parti in questione.

6. CONSUMABILI E PARTI DI RICAMBIO:

- Nuovi filtri possono essere acquistati presso il rivenditore. Consultare www.qlima.com per ulteriori informazioni.
- Utilizzare solo parti di ricambio e/o prodotti di consumo forniti dal produttore o dal suo agente autorizzato.

7. RISOLUZIONE DEI PROBLEMI:

Rivedere prima questi consigli e potrebbe non essere necessario rivolgersi all'assistenza tecnica.

IL DISPOSITIVO NON SI AVVIA	
POSSIBILE CAUSA	COSA FARE
Il cavo non è collegato a una presa elettrica. Un fusibile può essere saltato o il circuito può aver fatto scattare l'interruttore. Non acceso.	Assicurarsi che la spina sia completamente inserita nella presa a parete. Sostituire il fusibile o ripristinare l'interruttore. Accendere.
L'ASPIRAZIONE NON È FORTE COME AL SOLITO	
POSSIBILE CAUSA	COSA FARE
Cestino pieno di cenere Filtro pieno	Vuotare il cestino della cenere Pulire il filtro (consultare il relativo paragrafo). Sostituire il filtro (il filtro è un materiale di consumo).

DATI TECNICI E SCHEDA PRODOTTO

	QLIMA ASE1020	QLIMA ASZ1010	QLIMA ASZ 1020
Potenza assorbita (Watt)	n/a	600	1200
Alimentazione elettrica	220-240 V~ / 50 Hz / 1 Ph		
IP nominale	n/a	IPx0	
Pressione sonora (dB(A)) (*)	n/a	76	80
Volume del serbatoio (litri)	20	12	20
Peso (kg)	2.8	2.8	3.6
Pressione di aspirazione (kPa)	n/a	≥14	≥19

(*) solo per riferimento

8. ISTRUZIONI PER LA CONSERVAZIONE

Se i bambini giocano con l'apparecchio, assicurarsi che le parti pericolose siano rimosse. Non smaltire mai prodotti non biodegradabili nell'ambiente, ma smaltirle conformemente alla normativa nazionale vigente.

9. CONDIZIONI DI GARANZIA

L'apparecchio è fornito con una garanzia di 24 mesi, con decorrenza dalla data di acquisto. Tutti i difetti di materiale e di fabbricazione saranno riparati o sostituiti gratuitamente entro questo periodo. Si applicano le seguenti regole:

1. Rifiutiamo espressamente tutte le altre richieste di risarcimento danni, inclusi i reclami per danni collaterali diretti o indiretti.
2. La riparazione o la sostituzione di componenti entro il periodo di garanzia non si tradurrà in un'estensione della garanzia.
3. La garanzia non è valida se sono state apportate delle modifiche, sono montati ricambi non originali o le riparazioni sono effettuate da terzi.
4. Componenti soggetti a normale usura, quali filtri, batterie, lampade e resistenze non sono coperti dalla garanzia.

5. La garanzia è valida unicamente dietro presentazione della ricevuta d'acquisto originale datata e qualora non sono state apportate modifiche.
6. La garanzia non è valida per i danni causati da negligenza e/o da azioni che differiscono da quelle indicate in questo libretto di istruzioni.
7. I costi di trasporto e i rischi durante il trasporto dell'apparecchio o di componenti dell'apparecchio devono essere sempre a carico dell'acquirente.
8. Danni causati da non utilizzo di parti di ricambio adatte non sono coperti dalla garanzia.

Per prevenire costi inutili, si consiglia di consultare sempre prima attentamente le istruzioni per l'uso. Se queste istruzioni non forniscono una soluzione, portare l'apparecchio al rivenditore per le riparazioni.
www.qlima.com

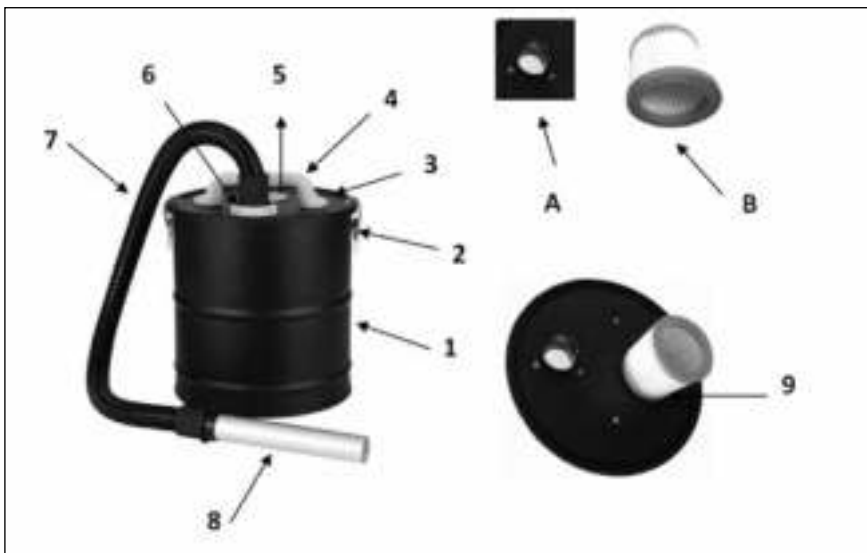


10. TUTELA DELL'AMBIENTE

Non smaltire le apparecchiature elettriche insieme ai rifiuti urbani, utilizzare strutture di raccolta separate.

Per informazioni sui sistemi di raccolta disponibili, contattare le autorità locali.

Se gli apparecchi elettrici vengono smaltiti in campi o discariche, sostanze pericolose possono disperdersi nelle falde acquifere ed entrare nella catena alimentare, danneggiando la salute e il benessere. Quando si sostituiscono i vecchi apparecchi con uno nuovo, il rivenditore è obbligato per legge a ritirare il vecchio apparecchio per lo smaltimento quanto meno gratuitamente.



1. Behuizing container
 2. Slot
 3. Deksel
 4. Handgreep
 5. Aansluiting aanzuiging
 6. Aansluiting luchtinlaat
 7. Slang
 8. Mondstuk
 9. Filtersysteem
 10. Rechthoekig aanbouwstuk (enkel ASZ1020)
 11. Wielen (enkel ASZ1020)
 12. Aan/uit knop
 13. Aansluiting lucht-uitlaat
- A. Zuigmond
 B. ASE filter
 C. ASZxx filter
 D. Metalen mesh beschermkorf (enkel ASZ1020)

Afbeelding 1: ASE 1020



Afbeelding 2: ASZ 1010 en 1020



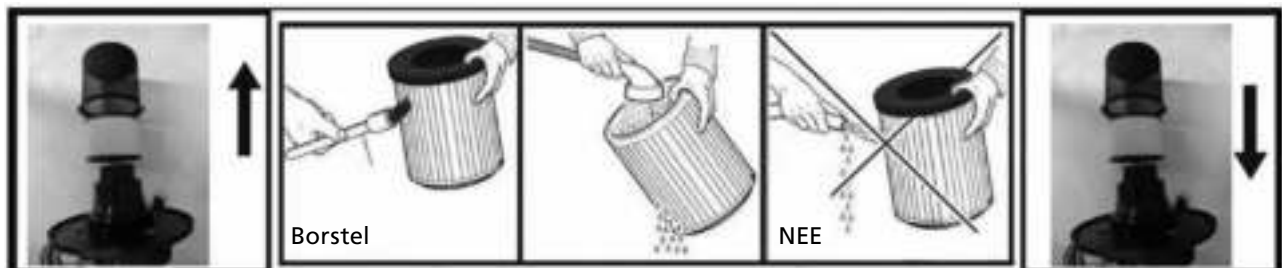
Afbeelding 3: ASE1020 en ASZ1010



Afbeelding 4 (ASE 1020)



Afbeelding 5



Afbeelding 6

1. GEBRUIKSAANWIJZINGEN (NL)



- Lees deze handleiding aandachtig voor gebruik van het toestel en bewaar ze voor latere raadpleging. Installeer de kachel enkel wanneer deze voldoet aan de lokale regelgeving, wetten en normen.
- Het apparaat is enkel voor gebruik binnenshuis ontworpen. Het is bedoeld om te gebruiken als een stofzuiger voor koude asresten, enkel voor droge, afgekoelde ($\leq 40^{\circ}\text{C}$) asresten, het mag in deze functie enkel gebruikt worden in normale huishoudomstandigheden. Nooit stofzuigen op plaatsen waar er mogelijk asresten of reststoffen warmer dan 40°C aanwezig zijn. Zuig enkel volgende stoffen op: koude asresten uit een haard, hout/kolenkachel, aslade, gril, BBQ.
- Controleer het toestel na het uitpakken op beschadigingen. Gebruik bij twijfel het toestel niet maar contacteer de klantendienst van uw lokale verdeler. Bewaar de verpakkingsmaterialen (plastic zakken, enz.) uit het bereik van kinderen, deze materialen kunnen gevaarlijk situaties voor kinderen veroorzaken.
- Aanpassingen aan het veiligheidssysteem zijn niet toegelaten.
- Dit toestel is geconstrueerd conform de relevante teksten in de EN 60335 norm, overal waar deze van toepassing is.

WAARSCHUWINGEN



- Lees de Aanwijzingen voor gebruik van het toestel. De veiligheid van dit toestel is enkel gegarandeerd bij correct gebruik volgens deze instructies, daarom wordt aanbevolen deze te bewaren voor latere raadpleging.
- Gebruik het toestel enkel voor de bestemde doeleinden. Het gebruik op andere manieren kan leiden tot kortsluitingen, brandwonden, elektrische schokken, exploderen van lampen, ongevallen, enz.
- Installeer het toestel enkel wanneer deze voldoet aan de lokale regelgeving, wetten en normen.
- Verzekert dat de beschikbare spanning niet hoger is dan de spanning beschreven in de specificaties van deze handleiding.
- Controleer voor het aansluiten van het toestel dat de spanning aangegeven op het typeplaatje overeenkomt met de plaatselijke spanning.
- Het toestel is geschikt voor spanningen van $\sim 230\text{ V}$.
- Verzekert steeds dat u het toestel kan zien tijdens het aanschakelen. Gebruik nooit zaken zoals een timer, programmeer- of andere apparaten (inclusief Internet apps) die het toestel automatisch aanschakelen omdat dit brand kan veroorzaken!
- Gebruik het toestel volgens de instructies beschreven in deze handleiding.
- De toestel is vervaardigd volgens de CE veiligheidsnormen. Desondanks is, zoals bij elk elektrische toestel, voorzichtigheid geboden.
- **BRANDGEVAAR:** Gebruik het toestel nooit op plaatsen waar ontvlambare en/of schadelijke gassen, producten of dampen aanwezig kunnen zijn (zoals uitlaatgassen, verfdampen, gordijnen, papier, kleding).
- Gebruik geen verlengsnoeren of meervoudige stopcontacten.
- Wees om veiligheidsredenen voorzichtig wanneer er kinderen of dieren in de buurt zijn van het toestel, zoals bij elk ander elektrische apparaat.
- Dit toestel is niet geschikt voor gebruik door personen (inclusief kinderen) met verminderde fysieke, motorische of mentale mogelijkheden, of het gebrek aan ervaring en kennis, behalve onder toezicht of wanneer ze uitleg betreffende het gebruik van het toestel hebben gekregen van een persoon verantwoordelijk voor hun veiligheid.
- Als de netkabel beschadigd is, moet deze door de fabrikant, diens onderhoudsmonteur of een vergelijkbaar gekwalificeerde persoon worden vervangen om gevaren te vermijden.
- Kinderen moeten onder toezicht staan, zodat zij niet met de machine kunnen spelen.
- Dek het toestel niet af om oververhitting te voorkomen.
- Gebruik dit toestel niet in de onmiddellijke nabijheid van een bad, douche of zwembad.
- Verzekert dat het aansluitsnoer nooit het verwarmingselement kan raken.
- Steek niets in de openingen van het apparaat.
- Dit apparaat kan worden gebruikt door kinderen ouder dan 8 jaar en door personen met fysieke, sensorische of verstandelijke beperkingen of gebrek aan ervaring of kennis als zij onder toezicht

staan of instructies hebben gekregen over het veilig gebruik van het apparaat en de gevaren begrijpen die met het gebruik ervan samenhangen.

- Het schoonmaken en uitvoeren van ander onderhoud mag niet worden gedaan door kinderen zonder toezicht.
- Kinderen jonger dan 3 jaar moeten uit de buurt van het apparaat worden gehouden, tenzij zij onder voortdurend toezicht staan.
- Kinderen van 3 jaar en jonger dan 8 jaar zullen het toestel enkel aan/uit schakelen wanneer het geplaatst of geïnstalleerd is in een normale positie, voor normaal gebruik, en wanneer ze onder toezicht staan of aanwijzingen hebben gekregen over het veilig gebruik van het toestel en de mogelijke gevaren begrijpen.
- Kinderen van 3 jaar en jonger dan 8 jaar zullen het toestel niet aansluiten, regelen en reinigen of onderhoud uitvoeren.

Koppel los van de netspanning tijdens installatie, onderhoud en reiniging en/of vervangen van de filter.

- Verwijder de stekker niet uit het stopcontact door aan het netsnoer te trekken.
- Laat het toestel enkel herstellen door de fabrikant of een door hen erkend onderhoudsmonteur.
- Laat het toestel enkel herstellen door de fabrikant of zijn erkend onderhoudsmonteur.
- Zuig geen roet op.



- Gebruik het toestel niet om volgende zaken op te zuigen: vloeistoffen, ontvlambare en/of explosieve stoffen, corrosieve stoffen, hete en/of brandende asresten, lucifers, sigaretten.
- Open het motorcompartiment van het toestel niet. GEVAAR! Elektrische onderdelen onder spanning!
- Gebruik het toestel NOOIT zonder de filter!
- Ledig en reinig het toestel voor het stofzuigen om het verzamelen van stoffen die brand in de stofzuiger kunnen veroorzaken te vermijden.

Bij niet raadplegen en/of niet naleven van de regels, instructies en uitleg, zal de garantie niet langer geldig zijn en zal de fabrikant niet meer bijstaan in geval van schade aan het toestel en/of de omgeving onder garantie.

2. INSTALLATIE

(Zie afbeeldingen 1 en 2 op pagina 3)

- Neem het toestel en de accessoires uit de verpakkingendoos, controleer de accessoires en of de behuizing van het toestel in goede staat is. (Afbeelding 1 en 2.)
- Los het slot 2 en neem het hoofdonderdeel uit de container 1.
- Bevestig de filter (ASE 1020: onderdeel B / ASZ 1010 onderdeel C / ASZ 1020 onderdeel C+D) aan de onderkant van het deksel 3.
- Plaats het deksel 3 op de container 1 en gebruik het slot 2 om het vast te zetten.
- Plaats het mondstuk 8 in de slang 7. Plaats het andere eind van de slang 7 in de aansluiting voor de luchtinlaat 6.
- (Enkel ASZ1020): klik de wielen 11 stevig vast aan de onderzijde van de containerbehuizing 1. Verzekert dat de wielen 11 gelijk verspreid zijn (zie afbeelding 2).
- Het mondstuk 8 en het rechthoekig mondstuk 10 (afbeelding 1 & 2) worden gebruikt om asresten uit de haard (afbeelding 5) te zuigen.
- Enkel type ASZ: Steek de stekker van het aansluitsnoer in het stopcontact.
- Enkel type ASE: sluit de slang van uw gewone huishoudelijke stofzuiger aan op de zuigaansluiting 5 (afbeelding 1). Sluit uw stofzuiger aan op de netspanning en schakel hem in.

OPMERKING:

- * De normale aanwijzingen voor uw huishoudelijke stofzuiger blijven van toepassing, de leverancier van uw ASZ/ASE stofzuiger voor asresten is op geen enkele manier verantwoordelijk voor uw huishoudelijke stofzuiger.
Er is geen enkele aansprakelijkheid mogelijk.
- * Verzekert steeds dat de filter van de stofzuiger voor asresten correct geïnstalleerd is. Anders kan uw huishoudelijke stofzuiger beschadigd worden.

De stofzuiger voor asresten is nu klaar voor gebruik.

BLAASFUNCTIE: ASZ 1010 EN ASZ 1020 ZIJN UITGERUST MET EEN BLAASFUNCTIE:

- Plaats het uiteinde van de slang 7 in de aansluiting van de blazer-uitlaat 13. De lucht blaast nu door het mondstuk.



OPMERKING

Wees voorzichtig tijdens het gebruik van de blaasfunctie. Asresten en andere reststoffen worden nu oncontroleerbaar weggeblazen!

3. GEBRUIK:

Zuig enkel afgekoelde asresten en droge reststoffen op

- Verzekert steeds dat de filter geïnstalleerd is!
- Wanneer de container vol is of wanneer het moeilijk wordt om meer stof op te zuigen moet de filter verwijderd en gereinigd worden.
- Tijdens het opzuigen van de asresten in de haard moet de temperatuur van de asresten lager zijn dan 40°C. Zuig geen asresten op wanneer het vuur niet gedoofd is! (Fig. 5.)



TIP:

Wanneer de zuigkracht afneemt: klop voorzichtig op het deksel of schud de container voorzichtig om een mogelijke blokkade te verwijderen.

4. NA GEBRUIK:

- Druk op de aan/uit knop (12) om de stofzuiger uit te schakelen.
- Trek de stekker uit het stopcontact.
- Rol het aansluitsnoer op.
- Verwijder de slang 7 van het apparaat.
- Neem het deksel 3 van het apparaat.
- Ledig de containerbehuizing 1 en reinig het.
- Gebruik een vod om de containerbehuizing 1 te drogen.
- Verwijder de filter B / C (indien van toepassing) de metalen mesh beschermkorf D, was en reinig het voorzichtig (afbeelding 6), en droog het in de lucht voor het installeren op de stofzuiger. De filter en de metalen mesh beschermkorf kunnen verwijderd worden door gebruik te maken van de 'in tegenwijzerzin draaien en trekken methode'. Voor de metalen mesh beschermkorf moeten mogelijk de metalen schroeven lichtjes gelost worden.
- Her installeer B / C (indien van toepassing) door het volgen van de 'in wijzerzin draaien en trekken methode'. Verzekert dat de metalen mesh filter vast zit door de betreffende schroeven aan te draaien.
- Plaats het deksel terug en sluit de sloten 2.

5. ONDERHOUD

De containerbehuizing 1 en buitenkant van het deksel moeten regelmatig gereinigd worden.

- Gebruik nooit detergent en/of reinigingsmiddel, dit kan beschadiging veroorzaken.
- De vuile container mag enkel met zuiver water gereinigd worden.



ENKEL ASZ TYPE:

Verzekert dat er nooit water in contact komt met het deksel, dit kan aanzienlijke schade veroorzaken en houdt een risico in betreffende de elektrische onderdelen.

- Reinig de filter enkel met zuiver water.
- Wanneer het toestel niet naar behoren werkt komt dit gewoonlijk door een opstopping in de slang 7 of een blokkade van leidingen, filters of accessoires. Gelieve in dit geval de betreffende onderdelen te reinigen.

6. VERBRUIKSGOEDEREN EN RESERVE ONDERDELEN:

- Nieuwe filters kunnen bij uw verdeler verkregen worden. Raadpleeg www.Qlima.com voor meer informatie.
- Gebruik enkel reserve onderdelen en/of verbruiksgoederen geleverd door de fabrikant of zijn erkende onderhoudsdienst.

7. PROBLEMEN OPLOSSEN:

Volg deze tips en u zal de onderhoudsdienst niet moeten contacteren.

HET APPARAAT WIL NIET STARTEN	
MOGELIJKE OORZAAK	WAT TE DOEN
Het netsnoer is niet aangesloten op een stopcontact. Een zekering kan gesprongen zijn of de stroomonderbreker heeft het circuit uitgeschakeld. Niet ingeschakeld	Verzeker dat de stekker volledig in het stopcontact zit. Vervang de zekering of reset de stroomonderbreker. Schakel in.
DE ZUIGKRACHT IS NIET ZOALS NORMAAL	
MOGELIJKE OORZAAK	WAT TE DOEN
Volle asemmer Volle filter	Ledig de asemmer. Reinig de filter (zie relevante paragraaf). Vervang de filter (filter is een verbruiksartikel).

TECHNISCHE GEGEVENS EN PRODUCTFICHE

	QLIMA ASE1020	QLIMA ASZ1010	QLIMA ASZ 1020
Ingangsvemogen (Watt)	nvt	600	1200
Voedingsspanning	220-240 V~ / 50 Hz / 1 Ph		
IP klasse	nvt	IPx0	
Geluidsdruk (dB(A)) (*)	nvt	76	80
Tankinhoud (liter)	20	12	20
Gewicht (kg)	2.8	2.8	3.6
Vacuüm (kPa)	nvt	≥14	≥19

(*) alleen ter referentie

8. AANWIJZINGEN VOOR BEWARING

Wanneer kinderen met het toestel spelen, verzeker dan dat gevaarlijke onderdelen verwijderd zijn. Dump nooit biologisch niet-afbreekbare producten in de natuur, maar verwijder ze volgens de huidige nationale wetgeving.

9. GARANTIEVOORWAARDEN

Dit toestel wordt geleverd met een garantieperiode van 24 maanden, te beginnen op de datum van aankoop. Alle defecten aan materialen en montage zullen gedurende deze periode gratis hersteld of vervangen worden. De volgende regels zijn van toepassing:

1. We weigeren expliciet alle verdere schuldvorderingen, inclusief schuldvorderingen voor neven- en/of gevolgschade.
2. Herstellingen aan of vervanging van onderdelen tijdens de garantieperiode zullen niet leiden tot verlengen van de garantieperiode.
3. De garantie is niet meer geldig wanneer er veranderingen aangebracht zijn, er niet-originele onderdelen gebruikt zijn of wanneer er herstellingen door derde partijen uitgevoerd zijn.
4. Onderdelen onderhevig aan normale slijtage, zoals filters, batterijen, lampen en verwarmingselementen vallen niet onder de garantie.

5. De garantie is enkel geldig wanneer je de originele, gedateerde aankoopfactuur kan voorleggen en als er geen veranderingen zijn aangebracht.
6. De garantie dekt geen schade veroorzaakt door verwaarlozing en/of door acties die afwijken van deze in dit instructieboekje.
7. Transportkosten en de risico's verbonden aan het transport van het toestel of onderdelen van het toestel zijn steeds voor rekening van de koper.
8. Schade veroorzaakt door gebruik van niet geschikte reserveonderdelen wordt niet gedekt door de garantie.

Om onnodige kosten te voorkomen, herinneren we eraan de gebruiksaanwijzing steeds grondig door te nemen. Wanneer deze aanwijzingen geen oplossing bieden, breng het toestel dan naar je dealer voor herstelling.

www.qlima.com



10. MILIEUBESCHERMING

Verwijder geen elektrische toestellen als ongesorteerd huishoudelijk afval. Gebruik aparte inzamelvoorzieningen.

Contacteer uw lokale overheid voor informatie over de beschikbare inzamelvoorzieningen.

Wanneer elektrische toestellen achtergelaten worden op stortplaatsen of vuilnisbelten kunnen gevaarlijke stoffen in het grondwater lekken en in de voedingsketen terecht komen, en zo uw welzijn en gezondheid schaden. Bij het vervangen van oude toestellen is de kleinhandelaar wettelijk verplicht uw oude toestel gratis over te nemen en het te verwijderen.



Distributed in Europe by PVG Holding B.V.

- Ⓓ Benötigen Sie weitere Informationen oder treten Probleme auf, besuchen Sie bitte unsere Website www.qlima.com, oder setzen Sie sich mit unserem Kundendienst in Verbindung (Telefonnummer auf www.qlima.com).
- ⒹK For alle yderligere oplysninger eller ved eventuelle problemer med apparatet henvises til www.qlima.com eller det lokale Kundecenter (telefonnumre findes i www.qlima.com).
- ⒺS Si necesita información o si tiene algún problema, visite nuestra página Web www.qlima.com, o póngase en contacto con el servicio cliente (hallará el número de teléfono en www.qlima.com).
- ⒻF Si vous souhaitez obtenir des informations supplémentaires ou si vous rencontrez un problème, rendez-vous sur notre site Web (www.qlima.com) ou contactez notre service client (vous trouverez l'adresse et numéro de téléphone sur www.qlima.com).
- ⒻN Jos haluat huoltoapua, lisätietoja tai laitteen kanssa tulee ongelmia, tutustu verkkosivustoon osoitteessa www.qlima.com tai kysy neuvoa PVG kuluttajapalvelukeskuksesta (www.qlima.com).
- ⒻGB If you need information or if you have a problem, please visit the our website (www.qlima.com) or contact our sales support (you find its phone number on www.qlima.com)
- ⒻI Per informazioni e in caso di problemi, visitate il sito Web www.qlima.com oppure contattate il Centro Assistenza Clienti (per conoscere il numero di telefono, consultate www.qlima.com).
- ⒻN Hvis du trenger informasjon, eller hvis du har et problem med produktet, kan du gå til nettsidene www.qlima.com. Alternativt kan du kontakte med PVG' forbrukertjeneste (telefonnummeret i www.qlima.com).
- ⒻNL Als u informatie nodig hebt of als u een probleem hebt, bezoek dan de onze website (www.qlima.com) of neem contact op met de afdeling sales support (adres en telefoon op www.qlima.com).
- ⒻP Se necessitar de informações ou se tiver problemas, visite o Web site www.qlima.com ou contacte o Centro de Assistência (número de telefone o www.qlima.com)
- ⒻPL W przypadku problemów i w celu uzyskania szczegółowych informacji odwiedź stronę internetową Qlima dostępną pod adresem www.qlima.com lub skontaktuj się z Centrum kontaktów Qlima (www.qlima.com)
- ⒻS Om du behöver service eller information eller har problem med apparaten kan du besöka www.qlima.com eller kontakta Qlima kundtjänst (du hittar telefonnumret på www.qlima.com).
- ⒻSLD Če želite dodatne informacije, obiščite spletno mesto podjetja na naslovu www.qlima.com ali pokličite na telefonsko (www.qlima.com).
- ⒻTR Daha fazla bilgiye ihtiyaç duyarsanız veya bir sorunla karşılaşırsanız, www.qlima.com adresindeki Qlima Internet sitesini ziyaret edin veya ülkenizde bulunan Qlima müşteri merkeziyle iletişim kurun (telefon numarasını: www.qlima.com).