



DE	Gebrauchsanweisung	Kühlschrank	3
GB	Instructions for use	Refrigerator	9
FR	Mode d'emploi	Réfrigérateur	15
NL	Gebruiksaanwijzing	Koelkast	21
ES	Instrucciones de uso	Frigorífico	27
IT	Manuale d'uso	Frigorifero	33
DK	Brugsanvisning	Køleskab	39
SE	Bruksanvisning	Kylskåp	45
FI	Käyttöohje	Jääkaappi	51
PL	Instrukcja obsługi	Lodówka	57
GR	Οδηγίες χρήσεως	Ψυγείο	63
RU	Руководство по эксплуатации	Холодильник	69

Liebe Kundin, lieber Kunde,

vielen Dank für Ihr Vertrauen. Wir freuen uns, dass Ihre Wahl auf ein SEVERIN Qualitätsprodukt gefallen ist und gratulieren Ihnen zu dieser Entscheidung.

Die Marke SEVERIN steht seit über 115 Jahren für Beständigkeit, deutsche Qualität und Entwicklungskraft. Jedes Gerät der Marke SEVERIN wurde mit Sorgfalt geprüft und hergestellt.

In den sieben Kategorien Kaffee, Frühstück, Küche, Grillen & Genießen, Haushalt, HairCare und Kühlen & Gefrieren bietet SEVERIN mit über 200 verschiedenen Produkten ein umfassendes Sortiment an Elektrokleingeräten an. Wir haben für jeden Anlass genau das richtige Produkt für Sie.

Besuchen Sie uns auch im Internet unter **www.severin.de** oder **www.severin.com**.

Viel Spaß mit Ihrem neuen Gerät.

**Ihre
Geschäftsleitung und Mitarbeiter
der SEVERIN Elektrogeräte GmbH**

Kühlschrank**Liebe Kundin, lieber Kunde,**

bitte die Gebrauchsanweisung sorgfältig vor der Benutzung des Gerätes durchlesen und für den weiteren Gebrauch aufbewahren. Das Gerät darf nur von Personen benutzt werden, die mit den Sicherheitsanweisungen vertraut sind.

Anschluss

Das Gerät nur an eine vorschriftsmäßig installierte Schutzkontaktsteckdose anschließen. Die Netzspannung muss der auf dem Typenschild des Gerätes angegebenen Spannung entsprechen. Das Gerät entspricht den Richtlinien, die für die CE-Kennzeichnung verbindlich sind.

- Das Gerät nicht an einen Wechselrichter anschließen.
- Die Anschlussleitung sollte nicht die Rückseite berühren, um eventuelle Vibrationsgeräusche zu vermeiden.

Allgemein

- Das Gerät ist ein Kompressorkühlgerät, welches für kurzfristiges Aufbewahren von Lebensmitteln geeignet ist.
- Kühlgeräte sind in Klimaklassen eingeteilt. Die Klimaklasse für dieses Gerät entnehmen Sie bitte dem Produktdatenblatt.
- Wird das Gerät falsch bedient oder zweckentfremdet verwendet, kann keine Haftung für evtl. auftretende Schäden übernommen werden.

Sicherheitshinweise

- Das Gerät ist dazu bestimmt, im Haushalt und ähnlichen Anwendungen verwendet zu werden, z.B.:
 - in Läden, Büros und anderen ähnlichen Arbeitsumgebungen
 - in landwirtschaftlichen Betrieben
 - von Kunden in Hotels, Motels und weiteren typischen Wohnumgebungen
 - in Frühstückspensionen
- Das Gerät ist nicht für den gewerblichen Einsatz bestimmt, auch nicht für den Gebrauch im Catering und ähnlichem Großhandelseinsatz.
- Das Gerät enthält das umweltfreundliche, jedoch brennbare Kältemittel Isobutan (R600a). Daher ist darauf zu achten, dass das Kältesystem beim Transport und auch nach Aufstellung des Gerätes geschützt wird. Bei Beschädigung des Systems darf das Gerät nicht in Betrieb genommen werden. Offenes Feuer



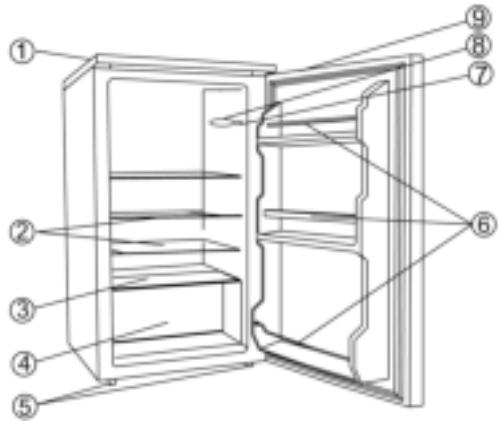
oder Zündquellen in der Nähe des Kältemittels entfernen und den Raum gut lüften.

- **Warnung!** Belüftungsöffnungen der Geräteverkleidung oder des Aufbaus nicht mit Einbaumöbeln verschließen. Es muss eine ausreichende Luftzirkulation gewährleistet sein.
- **Warnung!** Kühlkreislauf nicht beschädigen. Austretendes Kältemittel kann zu Augenverletzungen führen oder sich entzünden.
- **Warnung!** Zum Beschleunigen der Abtauung keine anderen mechanischen Einrichtungen oder sonstigen künstlichen Mittel, z.B. Heizgeräte, o.ä. verwenden als die in dieser Anleitung beschrieben.
- **Warnung!** Keine elektrischen Geräte (z.B. Eisbereiter usw.) im Innenraum betreiben, die nicht in der Anleitung beschrieben sind.
- Vor dem Anschließen des Gerätes ist zu überprüfen, dass das Gerät und die Netzanschlussleitung keine Transportschäden aufweisen. Im Falle einer Beschädigung darf das Gerät nicht in Betrieb genommen werden.
- In diesem Gerät keine explosionsfähigen Stoffe, wie zum Beispiel Aerosolbehälter mit brennbarem Treibgas, lagern.
- Bei Verkauf, bei Übergabe oder Abgabe zur Wiederverwertung ist auf das Treibmittel Cyklopentan in der Isolation sowie das Kältemittel R600a hinzuweisen. Weitere Angaben zur fachgerechten Wiederverwertung entnehmen Sie bitte dem Abschnitt „Entsorgung“.
- Sind Reparaturen oder Eingriffe am Gerät erforderlich, müssen diese von einem autorisierten Kundendienst durchgeführt werden, um Sicherheitsbestimmungen zu beachten und Gefährdungen zu vermeiden. Dies gilt auch für den Austausch der Anschlussleitung.
- Das Gerät kann von Kindern ab 8 Jahren sowie von Personen mit reduzierter physischen, sensorischen oder mentalen Fähigkeiten oder Mangel an Erfahrung und/oder Wissen benutzt werden, wenn sie

beaufsichtigt oder bezüglich des sicheren Gebrauchs des Gerätes unterwiesen wurden und die daraus resultierenden Gefahren verstanden haben.

- Kinder dürfen nicht mit dem Gerät spielen.
- Reinigung und Benutzer-Wartung dürfen nicht durch Kinder ohne Beaufsichtigung durchgeführt werden.
- Zur regelmäßigen Pflege eignet sich lauwarmes Wasser mit einem Zusatz von Spülmittel. Nähere Angaben zur Reinigung entnehmen Sie bitte aus dem Abschnitt *Reinigung und Abtauen*.
- Hinweise zum Wechseln der Glühlampe entnehmen Sie bitte dem Abschnitt *Innenbeleuchtung*.
- Zur Vermeidung von Personen- und Sachschäden, das Gerät nur verpackt transportieren und mit zwei Personen aufstellen.
- **Achtung!** Halten Sie Kinder fern von Verpackungsmaterial. Es besteht u.a. Erstickungsgefahr!
- Nehmen Sie nicht das Eis zu sich, das Sie aus dem Gerät entfernt haben.
- Überprüfen Sie die Anschlussleitung regelmäßig auf Beschädigungen. Im Falle einer Beschädigung darf das Gerät nicht weiter benutzt werden.
- Keine Elektrogeräte auf der Abstellfläche betreiben, um Brandgefahren zu vermeiden. Stellen Sie auch keine Flüssigkeitsbehälter auf das Gerät, damit eventuell auslaufende Flüssigkeiten die elektrische Isolierung nicht beeinträchtigen.
- Das Gerät dient ausschließlich zur Aufbewahrung von Lebensmitteln.
- Hochprozentigen Alkohol nur dicht verschlossen und stehend lagern.
- Keine Glasflaschen mit gefrierbaren Flüssigkeiten oder mit kohlenensäurehaltigen Flüssigkeiten im Gerät aufbewahren, da diese während des Gefrierens zerplatzen können.
- Keine überlagerten Lebensmittel verzehren. Sie können zu einer Lebensmittelvergiftung führen. Bereits aufgetaute Lebensmittel nicht erneut einfrieren.
- Ablagen, Fächer, Tür usw. nicht als Trittfäche oder zum Aufstützen missbrauchen.
- Im Geräteinnenraum nicht mit offenem Feuer oder Zündquellen hantieren.
- **Netzstecker ziehen,**
 - bei Störungen während des Betriebes,
 - vor dem Abtauen des Gerätes,
 - vor jeder Reinigung,
 - bei Arbeiten am Gerät.
- Den Netzstecker nicht an der Anschlussleitung aus der Steckdose ziehen; fassen Sie den Netzstecker an.
- Ist das Gerät für längere Zeit außer Betrieb, sollte die Tür geöffnet bleiben.
- Technische Änderungen behalten wir uns vor.

Aufbau



1. Deckel
2. Glasabstellplatten
3. Glasbodenplatte
4. Gemüsefach
5. verstellbare Schraubfüße
6. Flaschen- und Ablagefächer
7. Temperaturregler
8. Beleuchtung
9. Griffmulde

Vor Inbetriebnahme

- Entfernen Sie eventuelle Schutzfolien und sämtliches Verpackungsmaterial inkl. der Klebebänder von dem Gerät.
- Vor dem Anschließen des Gerätes ist zu überprüfen, ob das Gerät und die Netzanschlussleitung keine Transportschäden aufweisen.
- Gerät wie unter *Reinigung und Abtauen* beschrieben reinigen.
- Warten Sie nach dem Aufstellen 30 Minuten bevor Sie das Gerät an das Stromnetz anschließen.
- Wenn Sie das Gerät mit mehr als 30° Neigung transportiert haben warten Sie bitte 4 Stunden bevor Sie das Gerät an das Stromnetz anschließen.
- Beim ersten Einschalten des Gerätes werden Sie möglicherweise einen leichten „Neugeruch“ bemerken. Dieser Geruch verschwindet, sobald das Gerät zu kühlen beginnt.

Aufstellung

- Für die Aufstellung des Gerätes sollte ein trockener und gut gelüfteter Raum ausgesucht werden.
- Das Gerät kann bei einer Luftfeuchtigkeit von max. 70 % betrieben werden.
- Die Umgebungstemperatur bei der das Gerät betrieben werden kann, entnehmen Sie bitte dem Produktdatenblatt.
- Das Gerät nicht im Freien aufstellen.
- Achten Sie darauf, dass Sie jederzeit den Netzstecker abziehen können.

- Es ist vor direkter Sonneneinstrahlung zu schützen und sollte nicht in der Nähe von Wärmequellen (Ofen, Radiator usw.) aufgestellt werden. Wenn sich dieses jedoch nicht vermeiden lässt, muss eine Isolierung zwischen Wärmequelle und Gerät verwendet werden.
- Das Gerät darf nicht in einen Schrank eingebaut werden. Die Montage des Gerätes direkt unter einer Platte oder einem Schrank ist nicht erlaubt.
- Vor dem Gerät muss soviel Platz sein, dass die Tür um 160° geöffnet werden kann.
- Unebenheiten des Bodens können durch die beiden vorderen höhenverstellbaren Füße ausgeglichen werden, damit eine sichere Standfestigkeit gegeben ist.

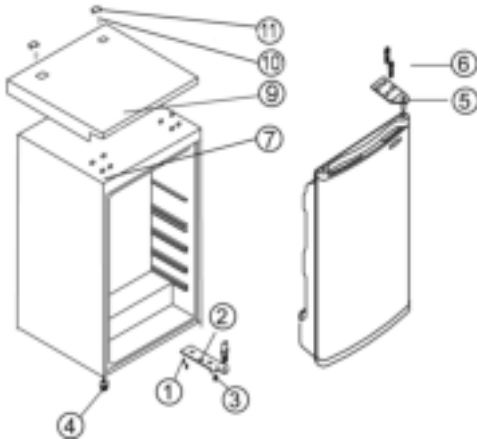
Lüftung

Achten Sie darauf, dass um das Gerät herum genügend Raum ist, um eine ungehinderte Luftzirkulation zu gewährleisten. (Hinten und Seiten 5 cm, Oben 10 cm)

Türanschlag

Bei Bedarf kann die Tür von Rechts- auf Linksanschlag geändert werden.

Warnung! Vor dem Durchführen von Arbeiten am Gerät ist stets der Netzstecker aus der Steckdose zu ziehen.



1. Entfernen Sie die zwei Schraubabdeckungen (11) und die Schrauben (10).
2. Entfernen Sie den Deckel (9)
3. Entfernen Sie die drei Schrauben (6), mit der die obere Scharnierplatte (5) auf der rechten Seite befestigt ist.
4. Heben Sie die Tür vorsichtig an und platzieren Sie diese auf einer gepolsterten Fläche, um Kratzer zu vermeiden.
5. Entfernen Sie die Eckkappe (7) und drücken Sie diese fest in die Nut auf der rechten Seite.
6. Entfernen Sie den Scharnierbolzen aus der Scharnierplatte (5) und drehen Sie ihn von der anderen Seite wieder ein.
7. Entfernen Sie die beiden Schrauben, welche sich auf der linken Seite in der oberen Scharnierplattenaufnahme

- befinden und schrauben Sie sie auf der rechten Seite wieder ein.
8. Entfernen Sie die drei Schrauben (1), welche die untere Scharnierplatte (2) auf der rechten Seite halten.
9. Entfernen Sie den Scharnierbolzen aus der unteren Scharnierplatte und drehen Sie ihn in das daneben befindliche Loch wieder ein.
10. Entfernen Sie den Schraubfuß auf der linken Seite (4) und befestigen Sie diesen auf der rechten Seite.
11. Befestigen Sie die untere Scharnierplatte (2). (Ziehen Sie die Schrauben noch nicht fest.)
12. Setzen Sie die Tür in die neue Position. Achten Sie darauf, dass der Bolzen in die Buchse (Loch) im Türrahmenunterteil eintaucht.
13. Befestigen Sie die obere Scharnierplatte (5), die Sie vorher in Schritt 3 entfernt haben, auf der linken Seite. Achten Sie darauf, dass der Bolzen in die Buchse (Loch) im Türrahmenoberteil eintaucht. (Ziehen Sie die Schrauben noch nicht fest.)
14. Richten Sie die Tür im geschlossenen Zustand aus und ziehen Sie die Schrauben der oberen und unteren Scharnierplatte fest.
15. Legen Sie den Deckel (9) wieder auf.
16. Setzen Sie die Schrauben (10) und die Schraubabdeckungen (11) wieder in den Deckel (9).
17. Das Gerät wieder an seinen Standort stellen und zwei Stunden lang nicht in Betrieb nehmen. Dann das Gerät wieder an die Stromversorgung anschließen.

Temperaturregler

Das Gerät wird in Betrieb genommen, indem der Netzstecker in eine Steckdose gesteckt wird. Eine komplette Ausschaltung erfolgt nur durch Ziehen des Netzsteckers.



Die Temperatur im Geräteinnenraum wird mit dem Temperaturreglerknopf eingestellt. Wird der Reglerknopf im Uhrzeigersinn gedreht, sinkt die Temperatur im Innenraum, umgekehrt steigt sie.

- Stellen Sie den Temperaturregler zu Beginn auf die höchste Stufe.
- Nach 30 Minuten drehen Sie den Temperaturregler zurück auf eine mittlere Stufe. Die mittleren Stufen sind eine optimale Einstellung für die Nutzung zu Hause.

Nach einem Stromausfall oder wenn das Gerät vom Stromnetz getrennt wurde, kann es 3 bis 5 Minuten dauern bis sich das Gerät wieder einschaltet.

Anmerkung: Der Temperaturregler schaltet in der Position „0“ nur den Kompressor ab.

Innenbeleuchtung

Wenn Sie die Glühlampe wechseln wollen:

- Netzstecker aus der Steckdose ziehen.
- Schraube an der Lampenabdeckung abschrauben und Lampenabdeckung nach hinten abnehmen.
- Tauschen Sie die defekte Glühlampe gegen eine Neue aus (max. 15 W).

- Setzen Sie die Lampenabdeckung ein und schrauben Sie diese wieder fest.
- Netzstecker in eine Steckdose stecken. Nach 3 – 5 Minuten schaltet das Gerät wieder ein.

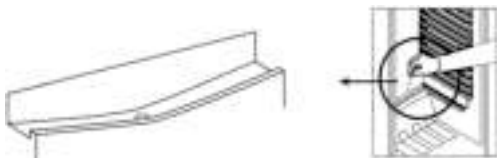
Lagerung von Lebensmitteln

- Die Temperatur im Gerät hängt von der Umgebungstemperatur, von der Stellung des Temperaturreglers und von der Menge der Lebensmittel ab.
- Im Kühlraum entstehen unterschiedliche Kältezonen. Die wärmste Zone befindet sich an der Tür oben im Kühlraum. Die kälteste Zone befindet sich an der Rückwand unten im Kühlraum.
- Deshalb die Lebensmittel wie folgt einordnen:
- *Auf den Ablagen im Kühlfach* (von oben nach unten): Backwaren, fertige Speisen, Molkereiprodukte, Fleisch, Fisch und Wurst.
- *Im Gemüsefach*: Gemüse, Salat und Obst.
- *In der Tür* (von oben nach unten): Butter, Käse Eier, Tuben, kleine Flaschen, große Flaschen, Milch und Safttüten.
- Stellen Sie den Temperaturreglerknopf zuerst in die Stellung **4**, bei zu starker Kühlung in den Bereich **1-3** und bei zu schwacher Kühlung in den Bereich **5-7**.
- **Wenn sich Reif auf der Hinterwand bildet, kann dies zur Ursache haben, dass die Tür offen oder zu lange geöffnet war, sich warme Speisen im Gerät befanden oder der Temperaturregler zu hoch eingestellt war.**
- Flüssige Nahrungsmittel und Nahrungsmittel, die einen starken Geruch haben oder leicht diesen Geruch aufsaugen (Käse, Fisch, Butter u.a.), voneinander isoliert oder in einem geschlossenen Behälter aufbewahren.
- **Warme Lebensmittel müssen vor Einlagerung in das Gerät auf Raumtemperatur abgekühlt werden.**
- Achten Sie darauf, dass die Tür richtig geschlossen ist und nicht durch Kühlgut blockiert wird.

Reinigung und Abtauen

Der Verdampfer des Gerätes ist in der Rückwand eingeschäumt, daher können die hinteren Wände im Kühlteil mit Reif bedeckt sein. In den Zeiten, in denen der Kompressor nicht arbeitet, kann Reif abtauen. Das entstehende Wasser wird durch ein Schlauchsystem auf die Wanne am Kompressor geführt, wo es durch die entstehende Wärme verdampft. Das Gerät muss nicht abgetaut, sondern nur gereinigt werden.

Achten Sie darauf, dass die Ablaufrinne und die Ablauföffnung nicht verstopft sind, damit das entstehende Wasser im Kühlteil immer ungehindert abfließen kann.



- **Grundsätzlich vor dem Reinigen Netzstecker ziehen.**
- Gießen Sie kein Wasser in das Gerät.

- Zur regelmäßigen Pflege eignet sich lauwarmes Wasser mit einem Zusatz von Spülmittel. Um einen unangenehmen Geruch im Kühlraum zu vermeiden, sollte dieser ungefähr einmal im Monat gereinigt werden.
- Das Zubehör separat im Spülwasser reinigen. Nicht in der Spülmaschine reinigen.
- Keine scharfen, scheuernden, alkoholhaltigen oder aggressiven Reinigungsmittel verwenden.
- Nach der Reinigung mit klarem Wasser nachwischen und sorgfältig trocknen. Anschließend den Netzstecker mit trockenen Händen wieder in eine Steckdose stecken.
- Um Energie zu sparen und die Produktivität zu erhalten, sollten der Kondensator (die Rückseite) und der Kompressor mindestens zweimal jährlich mit einem Besen oder einem Staubsauger gereinigt werden.
- Das Typenschild im Geräteinnenraum bei der Reinigung nicht beschädigen oder gar entfernen.

Energiespartipps

- Für das Aufstellen des Gerätes sollte ein kühler, trockener und gut gelüfteter Raum gewählt werden.
- Das Gerät ist vor direkter Sonneneinstrahlung zu schützen und sollte nicht in der Nähe von Wärmequellen (Ofen, Heizkörper usw.) aufgestellt werden. Wenn sich dies jedoch nicht vermeiden lässt, muss eine Isolierung zwischen Wärmequelle und Gerät verwendet werden.
- Nicht die Lüftungsöffnungen und -gitter abdecken und für ausreichende Luftzirkulation an der Rückseite des Gerätes sorgen.
- Reinigen Sie den Kompressor (Rückseite des Gerätes) regelmäßig. Staub erhöht den Energieverbrauch.
- Lassen Sie warme Lebensmittel abkühlen, bevor Sie sie im Gerät einlagern.
- Lassen Sie die Kühlschränktür bei Entnahme oder Hineinlegen von Lebensmitteln nicht zu lange offen.
- Stellen Sie die Temperatur nicht niedriger als notwendig ein. Nähere Angaben zur Temperatureinstellung entnehmen Sie bitte dem Abschnitt „Temperaturregler“.

Störungen

Es entstehen typische Betriebsgeräusche, wenn das Gerät eingeschaltet ist. Das sind:

- Geräusche des elektrischen Motors vom arbeitenden Kompressor. Bei Betriebsbeginn des Kompressors sind die Geräusche für kurze Zeit etwas lauter.
- Geräusche in den Röhrcchen bei der Zirkulation des Kältemittels.



Nachfolgend eine Tabelle mit möglichen Störungen und Beseitigungsmethoden. Prüfen Sie, ob durch die Beseitigungsmethoden die Störungen behoben werden können. Falls dies nicht der Fall ist, muss das Gerät vom Netz getrennt und der Kundendienst benachrichtigt werden.

Störung	Mögliche Ursache und Beseitigung
Das Gerät läuft nicht.	<ul style="list-style-type: none"> • Stromausfall • Die Hauptsicherung ist ausgefallen. • Das Thermostat steht auf Position „0“. • Die Sicherung der Steckdose ist nicht in Ordnung. Prüfen Sie dies, indem Sie ein anderes Gerät an derselben Steckdose anschließen.
Die Geräusche sind zu laut (wenn die normalen Betriebsgeräusche sich verändern)	<ul style="list-style-type: none"> • Steht das Gerät fest auf dem Boden? • Werden nebenstehende Möbel oder Gegenstände von dem laufenden Kühlaggregat in Vibration gesetzt? • Vibrieren auf der Geräteoberfläche aufgestellte Gegenstände?
Im Gerät sammelt sich Wasser am Boden.	Das Abfuhrsystem des Schmelzwassers ist verstopft. Die Ablaufrinne ist zu reinigen.

Transport des Gerätes

Während des Transportes sind alle beweglichen Teile im und am Gerät zuverlässig zu befestigen, um Beschädigungen zu vermeiden.

Das Gerät sollte in der vertikalen Arbeitsstellung transportiert werden und dabei nicht um mehr als 30° geneigt werden. Warten Sie nach dem Aufstellen 30 Minuten bevor Sie das Gerät an das Stromnetz anschließen.

Wenn Sie das Gerät mit mehr als 30° Neigung transportiert haben; warten Sie bitte 4 Stunden bevor Sie das Gerät an das Stromnetz anschließen.

Entsorgung



Das Gerät wurde aus wiederverwertbaren Materialien hergestellt. Ziehen Sie den Netzstecker aus der Steckdose und trennen Sie die Anschlussleitung vom Gerät. Die Entsorgung muss gemäß den örtlichen Bestimmungen der Abfallbeseitigung erfolgen. Das Kältemittel und das Treibmittel in der Isolation muss fachgerecht entsorgt werden. Beachten Sie, dass die Rohre des Kühlkreislaufes bis zur fachgerechten Entsorgung nicht beschädigt werden dürfen.

Garantie

Von den nachfolgenden Garantiebedingungen bleiben die gesetzlichen Gewährleistungsrechte gegenüber dem Verkäufer und eventuelle Verkäufergarantien unberührt. Wenden Sie sich im Garantiefall daher direkt an den Händler. Zusätzlich gewährt SEVERIN eine Herstellergarantie von zwei Jahren ab Kaufdatum. In diesem Zeitraum beseitigen wir kostenlos alle Mängel, die nachweislich auf Material- oder Fertigungsfehlern beruhen und die Funktion wesentlich beeinträchtigen. Weitere Ansprüche sind ausgeschlossen. Von der Garantie ausgenommen sind: Schäden, die auf Nichtbeachtung der Gebrauchsanweisung, unsachgemäße Behandlung oder normalen Verschleiß zurückzuführen sind, ebenso leicht zerbrechliche Teile wie z. B. Glas, Kunststoff oder Glühlampen. Die Garantie erlischt bei Eingriff nicht von SEVERIN autorisierter Stellen. Sollte eine Reparatur erforderlich werden, setzen Sie sich bitte telefonisch oder per Mail mit unserem Kundendienst in Verbindung. Die Kontaktdaten finden Sie im Anhang der Anleitung.


Angaben für Kundendienst

Sollte eine Reparatur erforderlich werden, wenden Sie sich mit Fehlererklärung direkt an die Service-Hotline. Notieren Sie sich vorher die Art.-Nr. KS ... vom Typenschild des Gerätes (siehe Abb.), da diese für die optimale Abwicklung benötigt wird.



Service-Hotline	
Deutschland	Österreich
0180 / 501 5 700 * werktags von 8 bis 19 Uhr, samstags von 9 bis 13 Uhr	0820 / 890 015 ** werktags von 8 bis 19 Uhr, samstags von 9 bis 13 Uhr
Ersatzteilbestellungen direkt per Fax unter: 0180/501 5 700 *	
* 14 Cent/Minute aus dem dt. Festnetz, Mobilfunk deutlich teurer	** 14,6 Cent/Minute aus dem österr. Festnetz, Mobilfunk deutlich teurer
Bitte wenden Sie sich bei Funktionsstörungen und Ersatzteilbestellungen ausschließlich an die Service-Hotline!	

Produktdatenblatt

Art.-Nr.	KS 9835	KS 9825
Geräteklasse	Kühlgerät	
Energieeffizienzklasse	A+	A++
Energieverbrauch in kWh/Jahr	115	92
Der tatsächliche Verbrauch hängt von der Nutzung und vom Standort des Gerätes ab		
Nutzhalt Kühlteil in Liter	130	130
Nutzhalt  - Gefrierteil in Liter	--	--
Frostfrei : Kühlteil / Gefrierteil	Ja/--	Ja/--
Lagerzeit bei Störung in Stunden	--	--
Gefriervermögen in kg/24h	--	--
Klimaklasse	N	N,ST,T
Umgebungstemperatur in °C	16-32°C	16- 43°C
Geräuschemission	43 dB(a)	43 dB(a)
Abmessungen H x B x T in mm	845 x 545 x 570	845 x 545 x 570
Gewicht in kg	31	31
Elektrische Daten	siehe Typenschild	

Refrigerator

Dear Customer,

Before using the appliance, please read the following instructions carefully and keep this manual for future reference. The appliance must only be used by persons familiar with these instructions.

Connection to the mains supply

The appliance should only be connected to an earthed socket installed in accordance with the regulations. Make sure that the supply voltage corresponds with the voltage marked on the rating label. This product complies with all binding CE labelling directives.

- Do not operate this unit by means of a transformer.
- To prevent noise vibration, ensure that the power cord does not touch any part of the rear of the unit

General information

- This appliance is a compressor refrigerator, designed for short-term storage of food.
- Refrigeration appliances are classified into certain climate classes. Please refer to the product data sheet for information on the classification for this unit.
- No responsibility is accepted if damage results from improper use, or if these instructions are not complied with.

Important safety instructions

- This appliance is intended for domestic or similar applications, such as
 - in shops, offices and other similar working environments,
 - in agricultural areas,
 - by customers in hotels, motels etc. and similar establishments,
 - in bed-and breakfast type environments.
- This appliance is not intended for commercial use, nor for use in the catering business or similar wholesale environments.
- The cooling circuit in this appliance contains the refrigerant isobutane (R600a), a natural gas with a high level of environmental compatibility, which is nevertheless flammable. Ensure, therefore, that none of the components of the refrigerant circuit become damaged during transportation and



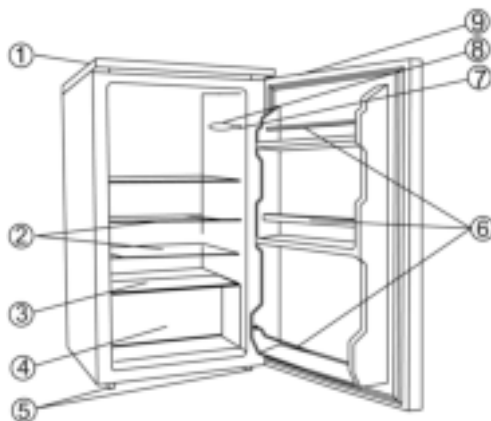
installation of the appliance. If damage to the cooling circuit does occur, do not switch on or connect the appliance to the mains power. In the case that there is an open fire or any other sources of ignition in the vicinity of the refrigerant gas, make sure it is removed immediately from this area and that the room is then thoroughly ventilated.

- **Warning:** Keep ventilation openings, in the appliance enclosure or in the built-in structure, clear of obstruction. Sufficient ventilation must be ensured at all times.
- **Warning:** Do not damage the cooling circuit. Any escaping refrigerant causes damage to the eyes; there is also a danger of the gas igniting.
- **Warning:** Do not use any external device (e.g.; heaters or heating fans) to accelerate de-frosting; follow only the methods recommended in this manual.
- **Warning:** Do not operate any electrical appliances (e.g. ice makers) inside the storage compartment that are not specifically permitted in these instructions.
- Before it is connected to the mains power, the unit must be thoroughly checked for transport damage, including its power cord. In the event of any such damage being found, the appliance must not be connected to the mains.
- This appliance is not designed for the storage of explosive substances such as aerosol cans with a flammable propellant.
- If the unit is sold, handed over to a third party or disposed of at a suitable recycling facility, attention must be drawn to the presence of the insulation agent 'cyclopentane' as well as to the refrigerant R600a.
- In order to comply with safety regulations and to avoid hazards, any repairs or modifications to this unit must be carried out by our authorised service personnel, including the replacement of the power cord.
- This appliance may be used by children (at least 8 years of age) and by persons with reduced physical, sensory or mental capabilities, or lacking experience

and knowledge, provided they have been given supervision or instruction concerning the use of the appliance and fully understand all dangers and safety precautions involved.

- Children must not be permitted to play with the appliance.
- Children must not be permitted to carry out any cleaning or maintenance work on the appliance.
- For frequent cleaning we recommend the use of warm water with some mild detergent. For detailed information on cleaning the appliance, please refer to the section *De-frosting and cleaning*.
- For detailed information on replacing the light bulb, please refer to the section *Interior lighting*.
- To prevent the risk of personal injury or damage to the unit, it must only be transported while in its original packaging.
- **Caution:** Keep any packaging materials well away from children: there is a risk of suffocation.
- The ice removed from the unit during de-frosting is not suitable for human consumption.
- The power cord should be regularly examined for any signs of damage. In the event of such damage being found, the appliance must no longer be used.
- To avoid the risk of fire, do not place any thermo-electric appliances on top of the unit. Do not place liquid containers on top of the unit, to prevent any leaking or escaping liquid damaging the electrical insulation.
- This unit is designed for storing food only.
- Alcoholic substances may be stored only in properly sealed containers and in upright positions.
- Do not store any glass bottles containing carbonated or other freezable liquids in the unit: such bottles may burst during the freezing process.
- To avoid the risk of food poisoning, do not consume food after its storage time has expired. Thawed foods must not be frozen a second time.
- Do not lean or put undue weight on the shelves, compartments, door etc.
- Protect the inside of the refrigerator at all times from open flames and any other sources of ignition.
- **Remove the plug from the wall socket**
 - in case of any malfunction,
 - before de-frosting,
 - during cleaning,
 - before maintenance or repair work is carried out.
- When removing the plug from the wall socket, never pull on the power cord; always grip the plug itself.
- If the unit is not used for an extended period of time, we recommend keeping the door open.
- We reserve the right to introduce technical modifications.

Familiarisation



1. Top panel
2. Glass shelves
3. Lower glass enclosure
4. Vegetable compartment
5. Adjustable feet
6. General and bottle storage
7. Temperature control
8. Interior lighting
9. Grip recess

Before using for the first time

- Remove any exterior and interior packaging materials completely, including the adhesive strips.
- Before it is connected to the mains, the unit must be thoroughly checked for transport damage, including its power cord.
- Clean the unit as described in the section *De-frosting and cleaning*.
- Once the unit has been positioned, wait for about 30 minutes before it is connected to the mains.
- If the unit has been tilted more than 30° during transport, allow it to stand upright for at least 4 hours before it is connected to the mains.
- When the unit is first switched on, a slight 'new' smell may be noticed. However, this will disappear once the cooling process has begun.

Installation

- The appliance should be set up in a well-ventilated, dry room.
- It should be operated in conditions where the relative humidity is no more than 70 %.
- The product data sheet contains details of the ambient temperature range suitable for this appliance.
- Do not use the appliance outdoors.
- Ensure that the plug is accessible and can be removed from the wall socket at any time.
- Do not expose the appliance to direct sunlight, and do not position it next to any heat sources (radiators, cookers etc). If

this cannot be avoided, however, suitable insulation must be installed between the heat source and the unit.

- The unit must not be installed inside a cabinet, nor directly below a hanging cupboard, shelf or similar object.
- Ensure that the door can swing open to an angle of 160°.
- In the case of uneven floors, the adjustable feet on the unit can be used to compensate and ensure optimum stability.

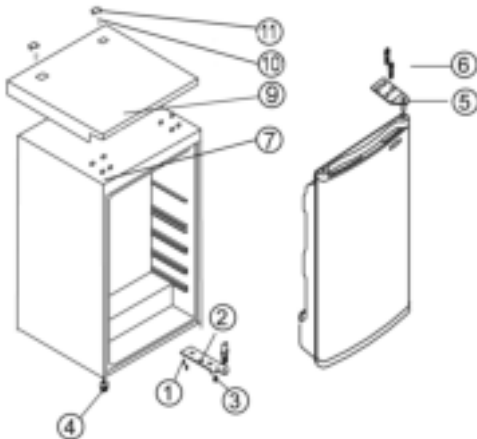
Ventilation

Ensure that there is enough space around the unit so that the air circulation round and behind it is not obstructed. (Rear and sides 5 cm, top 10 cm.)

Reversible door

If required, the door may be reversed, i.e. from right-hinged (default installation) to left-hinged.

Warning: Always disconnect the unit from the mains before any maintenance or repair work is carried out.

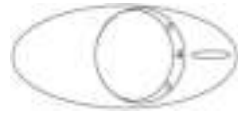


1. Remove the two screw covers (11) and the screws (10).
2. Remove the entire top panel (9).
3. Remove the three threaded bolts (6) securing the upper hinge plate (5) on the right-hand side.
4. Carefully lift up the door and place it on a suitable surface to protect it from scratches.
5. Take off the protective corner-piece (7) and re-fit it in the groove on the right-hand side, pushing it firmly down.
6. Remove the hinge pin from the upper hinge plate (5) and screw it back in from the opposite side.
7. Remove the two screws from the left-hand side in the upper hinge plate mounting and re-fit them on the right.
8. Remove the three screws (1) holding the lower hinge plate (2) on the right-hand side.
9. Remove the hinge pin from the lower hinge plate and re-fit it in the next hole.
10. Remove the adjustable foot (4) from the left-hand side and re-fit it on the right.
11. Attach the lower hinge plate (2). Do not tighten the screws for the moment.

12. Replace the door in its new position. Ensure that the hinge pin is inserted into the guide bushing (hole) on the lower part of the door frame.
13. Attach the upper hinge plate (5) (removed earlier in step 3) on the left-hand side. Ensure that the hinge pin is inserted into the guide bushing (hole) on the upper part of the door frame. Do not tighten the screws for the moment.
14. Adjust the closed door to its proper position and tighten the screws of the upper and lower hinge plates.
15. Replace the top panel (9).
16. Replace the screws (10) and the screw covers (11) in the top panel (9).
17. Put the unit back in its intended position and wait for about two hours before connecting it to the mains.

Temperature control

The unit is re-activated by connecting it to the mains. It is only switched off completely when the plug is removed from the wall socket.



The temperature in the refrigerator cabinet can be adjusted by setting the temperature control. Turning the control clockwise will decrease the temperature, while turning it anti-clockwise will increase it.

- After switching on, the temperature control should be set to its maximum setting.
- After 30 minutes, the setting should be changed to a medium setting, usually sufficient for home use.

Following a power interruption, or if the unit has been switched off on purpose, it may take 3 to 5 minutes before it switches on again.

In position '0', the cooling function is switched off, though the appliance is still connected to the mains.

Interior lighting

Changing the light bulb:

- Remove the plug from the wall socket.
- Use a suitable screw-driver to remove the screw holding the light cover and take the cover off to the back.
- Take out the defective bulb and fit a new one (max. 15 W).
- Slide the cover back into position, replace the screw and tighten it.
- Connect the unit to the mains power. It may take 3 to 5 minutes before it switches on again.

Storing food

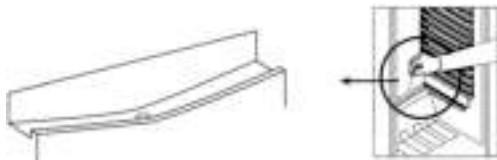
- The temperature inside the refrigerator depends mainly on the ambient temperature, the temperature control setting and the amount of food stored.
- Different areas of the refrigerator cabinet are affected differently by the cooling effect. The warmest area is around the door in the higher part of the cabinet, the coldest around the rear wall and in the lower part of the cabinet.
- The food should therefore be stored as follows:
- *On main cabinet shelves* (from top to bottom): bakery items, ready meals, dairy products, meat, fish and cold meats/sausages.

- *In the vegetable compartment:* vegetables, salad and fruit.
- *In the door* (from top to bottom): butter, cheese, eggs, tubes (eg mustard), small bottles, large bottles, milk and fruit-juice tetra-packs.
- Initially, the temperature control should be set to position 4. If the cooling effect is too strong, lower it to position 1-3; if it is insufficient, raise it to 5-7.
- **If you notice frost on the rear wall, the most likely cause is that the door has been left open for too long, or that warm food has been placed inside the refrigerator or that the temperature control has been set too high.**
- Liquid or strong-smelling food, or food which is likely to absorb strong odours (e.g. cheese, fish, butter), should be stored separately or in hermetically sealed containers.
- **Warm food should be left to cool down to room temperature before being placed in the refrigerator.**
- Always ensure that the door is properly closed and that the seal is not obstructed by food stored inside the cabinet or door.

De-frosting and cleaning

The integral vapouriser is sealed in foam in the rear wall; you may therefore notice a build-up of frost around the rear area. This layer of frost will start melting when the compressor is not working. Through a system of hoses, the melt-water drains into the collection tray below the compressor, where it will be absorbed into the surrounding air. The unit does not therefore require de-frosting, but only proper cleaning instead.

To enable the melt-water to drain freely, always ensure that the channel and discharge opening in the cabinet are free of any blockage.



- **Always remove the plug from the wall socket before cleaning.**
- Do not pour water over or inside the unit.
- For frequent cleaning we recommend the use of warm water with some mild detergent. To prevent any unpleasant odour within the refrigerator, it should be cleaned about once a month.
- Any accessories should be cleaned separately with soapy water. Do not put them in a dishwasher.
- Do not use abrasives or harsh cleaning solutions or any cleaning agents that contain alcohol.

- After cleaning, thoroughly clean all surfaces with fresh water before wiping them completely dry. When re-inserting the plug into the wall socket ensure that you have **dry hands**.
- To save energy and to ensure optimum performance, the condenser (at the rear) as well as the compressor should be cleaned at least twice a year with a broom or a vacuum cleaner.
- Take care not to remove or damage the rating plate inside the cabinet during cleaning.

Energy saving tips

- The appliance should be set up in a well-ventilated, dry room.
- Do not expose the appliance to direct sunlight, and do not position it next to any heat sources (radiators, cookers etc). If this cannot be avoided, however, suitable insulation must be installed between the heat source and the unit.
- Do not cover the ventilation openings and grilles, and ensure sufficient air circulation behind the unit.
- The compressor (at the rear) should be cleaned at regular intervals. Accumulated dust causes an increase in energy consumption.
- Warm food should be allowed to cool down before it is stored inside.
- To prevent an increased build-up of ice, do not leave the freezer door open for too long when loading or taking out food.
- Do not set a lower-than-necessary temperature. For detailed information on the temperature settings, please refer to the section *Temperature control*.

Trouble-shooting

Certain typical sounds can be heard when the appliance is switched on. These sounds are:

- caused by the electrical motor within the compressor assembly; during compressor start-up the sound level will be slightly higher for a limited period of time.
- caused by the cooling agent flowing through the circuit.



The following table lists possible malfunctions and their probable causes and solutions. In the event of operational problems, check first whether a solution can be found using this table. If the problem persists, disconnect the appliance from the mains power and contact our Customer Service Department.

Problem	Possible cause and solution
The appliance is not working at all.	<ul style="list-style-type: none"> • There is a power failure • The main fuse has blown. • The temperature control is set to '0'. • The fuse in the wall socket (if applicable) has blown. This can be checked by connecting another electrical device to the socket and checking for function.
The normal operating sound changes or becomes louder.	<ul style="list-style-type: none"> • Check for proper positioning (uneven floor?). • Are any adjacent objects affected by the running of the cooling unit (i.e. causing them to vibrate?) • Are there any objects on top of the unit which might be vibrating?
Water is collecting on the bottom of the unit.	The melt-water drain system is blocked. Remove the blockage and clean the system.

Transporting the appliance

To prevent damage to the unit during transport, ensure that all accessories and components inside and around the appliance are securely fastened.

The unit must only be transported in its vertical position; do not tilt any more than 30°.

Once the unit has been positioned, wait for about 30 minutes before it is connected to the mains.

If the unit has been tilted more than 30° during transport, allow it to stand in an upright position for at least 4 hours before it is connected to the mains.

Disposal



This appliance has been manufactured from recyclable materials. After removing the plug from the wall socket, the unit should be rendered unusable by cutting off the power cord before disposing of it through special waste collection points in accordance with local regulations. The refrigerant and the chemical agent in the insulation foam must be disposed of through a competent agency. Take special care not to damage the cooling circuit before the unit is handed over for such disposal.

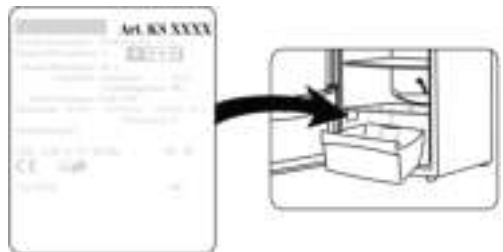
Guarantee

This product is guaranteed against defects in materials and workmanship for a period of two years from the date of purchase. Under this guarantee the manufacturer undertakes to repair or replace any parts found to be defective, providing the product is returned to one of our authorised service centres. This guarantee is only valid if the appliance has been used in accordance with the instructions, and provided that it has not been modified, repaired or interfered with by any unauthorised person, or damaged through misuse.

This guarantee naturally does not cover wear and tear, nor breakables such as glass and ceramic items, bulbs etc. This guarantee does not affect your statutory rights, nor any legal rights you may have as a consumer under applicable national legislation governing the purchase of goods. If the product fails to operate and needs to be returned, pack it carefully, enclosing your name and address and the reason for return. If within the guarantee period, please also provide the guarantee card and proof of purchase.


Information needed by the Customer Service Department

Should repairs to the appliance become necessary, please contact our Customer Service Department, providing a detailed fault description and quoting the model number KS ... on the rating plate of the appliance (see picture). This information will help us to handle your request efficiently.



In case of any malfunction or other problem, please contact our Customer Services Department. The address can be found in the appendix to this manual.

Product data sheet

Art. no.	KS 9835	KS 9825
Product category	Refrigerator	
Energy efficiency classification	A+	A++
Energy consumption in kWh/year	115	92
The actual consumption depends on the pattern of use and the location of the appliance		
Usable refrigerator capacity (litres)	130	130
Usable capacity  - Freezer unit (litres)	--	--
Frost-free : refrigeration unit / freezer unit	yes / --	yes / --
Safe storage time in case of malfunction, hrs	--	--
Freezing capacity, kg/24h	--	--
Climate classification	N,ST	N,ST,T
Ambient temperature range, °C	16-32°C	16-43°C
Noise emission	43 dB(a)	43 dB(a)
Dimensions (H x W x D) in mm	845 x 545 x 570	845 x 545 x 570
Weight (kg)	31	31
Electrical specifications	See rating plate	

Réfrigérateur

Chère cliente, Cher client,

Avant d'utiliser cet appareil, veuillez lire soigneusement les instructions suivantes et conserver ce manuel pour future référence. L'appareil doit être utilisé exclusivement par des personnes familiarisées avec les présentes instructions.

Branchement au secteur

Cet appareil doit être branché sur une prise de terre installée selon les normes en vigueur. Assurez-vous que la tension d'alimentation correspond à la tension indiquée sur la plaque signalétique de l'appareil. Ce produit est conforme à toutes les directives relatives au marquage "CE".

- Ne pas brancher cet appareil sur un transformateur.
- Pour éviter tout bruit de vibration, vérifiez que le cordon ne touche aucune partie à l'arrière du réfrigérateur.

Informations générales

- Cet appareil est un réfrigérateur à compresseur, destiné à la conservation à court terme d'aliments.
- Les appareils de réfrigération sont classés par classes climatiques. Veuillez vous référer à la fiche technique pour connaître la classe climatique de cet appareil.
- Nous déclinons toute responsabilité en cas de dommages éventuels subis par cet appareil, résultant d'une utilisation incorrecte ou du non-respect de ce mode d'emploi.

Importantes consignes de sécurité

- Cet appareil est destiné à une utilisation domestique ou similaire, telle que
 - dans des bureaux et autres locaux commerciaux,
 - dans des zones agricoles,
 - par la clientèle dans les hôtels, motels et établissements similaires,
 - et dans des maisons d'hôtes.
- Cet appareil n'est conçu ni pour un usage commercial ni pour un usage dans la restauration ou environnements similaires.
- Le réfrigérant contenu dans le circuit de refroidissement de cet appareil est l'isobutane (R600a), un gaz naturel non polluant, mais qui est, cependant, inflammable. Par conséquent, évitez d'endommager les composants du système de refroidissement pendant le transport et l'installation de l'appareil. Si, toutefois, le circuit de refroidissement s'avère



endommagé, ne pas mettre en marche l'appareil et ne pas le connecter au secteur. Si une flamme ou autre source d'allumage se trouve à proximité du gaz réfrigérant, retirez immédiatement l'appareil de la zone, puis aérez amplement la pièce.

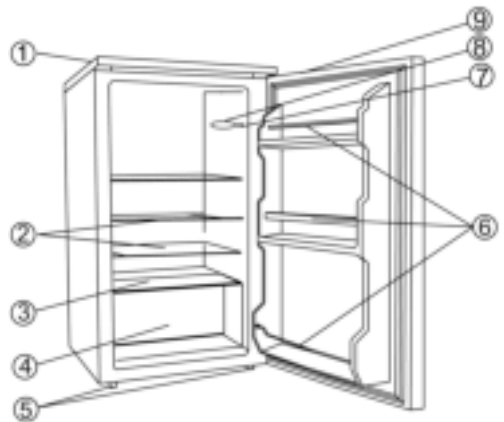
- **Avertissement** : Ne pas obstruer les grilles de ventilation situées dans le caisson ou la structure. Une ventilation suffisante doit être maintenue en continu.
- **Avertissement** : Ne pas endommager le circuit de refroidissement. Le gaz qui s'en échappe peut causer des lésions oculaires; il existe également un risque d'incendie.
- **Avertissement** : Ne pas accélérer le dégivrage à l'aide d'un appareil externe (ex. chauffage rayonnant ou soufflant); conformez-vous uniquement aux procédures recommandées dans ce manuel.
- **Avertissement** : Ne faire fonctionner aucun appareil électrique (par ex. sorbetières) à l'intérieur du compartiment de conservation à moins que celui-ci ne soit spécifiquement permis dans ces instructions.
- Avant de le brancher sur le secteur, vérifiez minutieusement l'appareil, y compris le cordon d'alimentation, pour tout signe de dommages survenus pendant le transport. Au cas où un dommage aurait été détecté, ne pas brancher l'appareil sur le secteur.
- Cet appareil n'est pas conçu pour la conservation des liquides explosifs tels que les aérosols à gaz propulseur.
- En cas de vente ou cession de l'appareil à un tiers, ou sa remise à un centre de recyclage agréé, il est important de signaler la présence de la matière isolante 'cyclopentane' et également du réfrigérant R600a.
- Afin de se conformer aux normes de sécurité en vigueur et d'éviter tout risque, la réparation ou la modification de cet appareil, y compris le remplacement du cordon d'alimentation, doit être effectuée par un de nos agents agréés.

- Cet appareil peut être utilisé par des enfants (à partir de 8 ans) et par des personnes souffrant de déficiences physiques, sensorielles ou mentales, ou manquant d'expérience ou de connaissances, s'ils ont été formés à l'utilisation de l'appareil et ont été supervisés, et s'ils en comprennent les dangers et les précautions de sécurité à prendre.
- Les enfants ne sont pas autorisés à jouer avec l'appareil.
- Les enfants ne doivent pas procéder à des travaux de maintenance ou de nettoyage sur l'appareil à moins d'être surveillés.
- Pour un nettoyage fréquent, nous vous conseillons d'utiliser de l'eau tiède additionnée d'un détergent doux. Pour des informations détaillées concernant le nettoyage de l'appareil, veuillez vous référer au paragraphe *Dégivrage et nettoyage*.
- Pour des informations détaillées concernant le remplacement de l'ampoule, veuillez vous référer au paragraphe *Eclairage intérieur*.
- Pour prévenir tout risque de blessure corporelle ou de dommage au congélateur, l'appareil doit être transporté uniquement dans son emballage d'origine.
- **Attention** : Tenez les enfants à l'écart des emballages, qui représentent un risque potentiel, par exemple, de suffocation.
- Le givre issu du dégivrage est impropre à la consommation.
- Examinez régulièrement le cordon pour vous assurer de son parfait état. Ne pas utiliser l'appareil si le cordon est endommagé.
- Pour éviter tout risque d'incendie, ne placez aucun appareil thermoélectrique sur le congélateur. Ne placez aucun récipient contenant des liquides sur l'appareil : ceci afin d'éviter tout risque de fuite ou de renversement de liquide qui pourrait endommager l'isolation électrique.
- Cet appareil est conçu uniquement pour la conservation des aliments.
- Les substances alcooliques doivent être conservées dans des récipients correctement fermés et à la verticale.
- Ne pas conserver dans le congélateur des bouteilles en verre contenant des liquides gazeux ou autres liquides congelables car ces bouteilles pourraient exploser pendant le processus de congélation.
- Pour éviter tout risque d'empoisonnement alimentaire, ne pas consommer les aliments au-delà de leur date limite de conservation. Les aliments décongelés ne doivent jamais être recongelés.
- Ne pas s'appuyer sur les clayettes, compartiments, porte etc., ni les surcharger.
- Protégez l'intérieur du congélateur contre les flammes ou

tout autre source susceptible de provoquer des flammes.

- **Débranchez toujours la fiche de la prise murale**
 - en cas de fonctionnement défectueux,
 - **avant de dégivrer l'appareil,**
 - **avant de nettoyer l'appareil,**
 - **avant des travaux de maintenance ou de réparation,**
- Ne débranchez pas l'appareil en tirant sur le cordon ; tirez toujours sur la fiche.
- Si l'appareil reste longtemps sans être utilisé, nous vous recommandons de laisser la porte ouverte.
- Nous nous réservons le droit d'apporter à cet appareil toute modification technique quelconque.

Familiarisez-vous avec votre appareil



1. Panneau du dessus
2. Étagères en verre
3. Compartiment inférieur
4. Compartiment à légumes
5. Pieds réglables
6. Porte-bouteilles et rangement général
7. Thermostat
8. Eclairage intérieur
9. Renforcement de poignée

Première utilisation

- Retirez tous les emballages extérieurs et intérieurs, y compris les bandes adhésives.
- Avant de le brancher sur le secteur, vérifiez minutieusement l'appareil, y compris le cordon d'alimentation, pour tout signe de dommages survenus pendant le transport.
- Nettoyez l'appareil en suivant les instructions figurant à la rubrique *Dégivrage et nettoyage* ci-après.
- Une fois que l'appareil est installé, attendez environ 30 minutes avant de le brancher sur le secteur.
- Si l'appareil a été incliné à plus de 30° pendant le transport, laissez-le en position verticale pendant 4 heures minimum avant de le brancher sur le secteur.
- Ne vous inquiétez pas si lorsque l'appareil est branché sur le réseau électrique pour la première fois, il dégage

une légère odeur de neuf. Celle-ci disparaîtra dès que le processus de réfrigération aura commencé.

Installation

- L'appareil doit être installé dans une pièce sèche et bien aérée.
- Il doit fonctionner dans des environnements où l'humidité relative est inférieure à 70 %.
- La fiche technique du produit contient des informations concernant les moyennes de températures ambiantes convenant à cet appareil.
- Ne pas utiliser l'appareil à l'extérieur.
- Assurez-vous que la fiche reste accessible et peut être retirée de la prise à tout moment.
- Ne pas exposer le réfrigérateur au soleil et ne pas le positionner à proximité d'une source de chaleur quelconque (radiateur, cuisinière etc.). Si cela n'est pas possible, mettez en place un dispositif isolant entre la source de chaleur et l'appareil.
- L'appareil ne doit pas être installé à l'intérieur d'un meuble, ni directement sous un placard mural, une étagère ou objet similaire.
- Assurez une ouverture de la porte à 160°.
- Les nivelés du sol peuvent être rattrapés à l'aide des pieds réglables, assurant ainsi une stabilité parfaite.

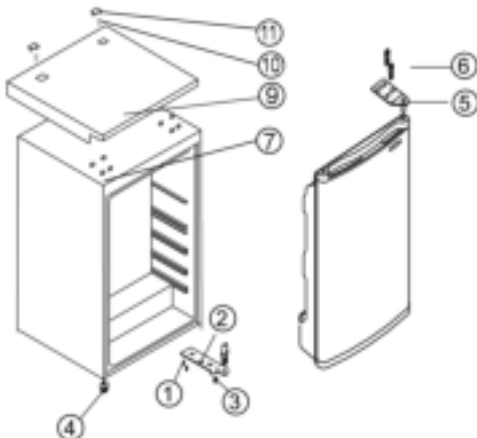
Ventilation

Assurez-vous qu'il y a assez d'espace autour de l'appareil de façon à ce que l'air puisse circuler librement autour et à l'arrière de l'appareil. (Arrière et côtés 5 cm, au-dessus 10 cm.)

Porte réversible

La porte peut être montée pour une ouverture à droite ou à gauche.

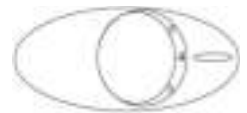
Avertissement: Débranchez toujours l'appareil de la prise murale avant de procéder à des travaux de maintenance ou de réparation.



1. Retirez les deux capuchons des vis (11) et les vis (10).
2. Retirez le panneau du dessus (9).
3. Retirez les trois boulons filetés (6) maintenant la charnière du haut (5) sur le côté droit de l'appareil.
4. Retirez soigneusement la porte et placez-la sur une surface appropriée pour éviter les rayures.
5. Retirez l'élément protégeant le coin (7) et replacez-le dans la rainure sur le côté droit de l'appareil, en appuyant fermement.
6. Retirez la goupille de la charnière du haut (5) et revissez-la sur le côté opposé.
7. Retirez la goupille de l'emplacement de la charnière du haut sur le côté gauche et revissez-les sur le côté droit.
8. Retirez les trois vis (1) retenant la charnière du bas (2) sur le côté droit.
9. Retirez la goupille de la charnière du bas et replacez-la dans l'orifice à côté.
10. Retirez le pied réglable (4) sur le côté gauche et remontez-le sur le côté droit.
11. Rattachez la charnière du bas (2). Ne pas resserrer les vis pour le moment.
12. Replacez la porte dans sa nouvelle position. Assurez-vous que la goupille est insérée dans la bague de guidage (orifice) sur la partie inférieure du cadre de la porte.
13. Attachez la charnière du haut (5) (retirée à l'étape 3) sur le côté gauche. Assurez-vous que la goupille est insérée dans la bague de guidage (orifice) sur la partie supérieure du cadre de la porte. Ne pas resserrer les vis pour le moment.
14. Assurez-vous que la porte se ferme correctement et vissez les vis des charnières supérieures et inférieures à fond.
15. Replacez le panneau du dessus (9).
16. Replacez les vis (10) et leurs capuchons (11) sur le panneau du dessus (9).
17. Remettez l'appareil à sa place et attendez environ deux heures avant de le rebrancher au secteur.

Commande de température

Cet appareil est mis en marche automatiquement par son branchement au secteur. Il n'est éteint que lorsque la fiche est retirée de la prise murale.



La température à l'intérieur de la cuve est réglable à l'aide du bouton du thermostat. Vous réduisez la température en tournant le bouton du thermostat dans le sens des aiguilles d'une montre, et vous augmentez la température en le tournant dans le sens inverse des aiguilles d'une montre.

- Après la mise en service de l'appareil, le bouton du thermostat doit être réglé sur la position la plus élevée.
 - Au bout de 30 minutes, changez le réglage sur une position moyenne, adaptée, en général, à une utilisation domestique.
- A la suite d'une interruption de courant, ou si l'appareil a été éteint volontairement, il peut prendre entre 3 à 5 minutes avant de se remettre en marche.

Sur la position '0', la fonction de refroidissement est arrêtée, mais l'appareil reste branché au secteur.

Eclairage intérieur

Pour changer l'ampoule:

- Retirez la fiche de la prise murale.
- Retirez la vis retenant le couvercle de l'éclairage à l'aide d'un tournevis et retirez-le par l'arrière.
- Retirez l'ampoule défectueuse, puis remplacez-la par une ampoule neuve (15 W max).
- Remettez en place le hublot, puis revissez la vis.
- Branchez l'appareil sur le secteur. Il peut prendre entre 3 à 5 minutes avant de se remettre en marche.

Conservation des aliments

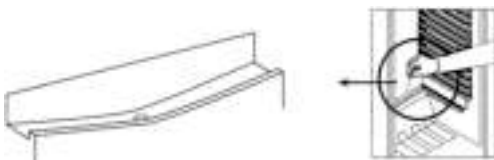
- La température à l'intérieur dépend principalement de la température ambiante, la position du thermostat et la quantité d'aliments conservés.
- Un réfrigérateur comporte plusieurs zones dont la température est différente. La zone la plus chaude se trouve autour de la porte en haut et la zone la plus froide se situe vers le fond et en bas de la cuve.
- De ce fait, les aliments doivent être conservés de la façon suivante :
 - *Sur les étagères principales* (de haut en bas): les pâtisseries, repas pré cuisinés, produits laitiers, viande, poisson, charcuterie et saucisses.
 - *Dans le bac à légumes*: légumes, salade et fruits.
 - *Dans la porte* (de haut en bas): beurre, fromage, oeufs, tubes (par ex. la moutarde), petites bouteilles, grandes bouteilles, lait et cartons de jus de bœuf.
- Pour commencer, mettez le thermostat sur la position 4. Si la température devient trop froide, mettez le thermostat sur 1 à 3; si la température n'est pas assez froide, mettez le thermostat sur 5 à 7.
- **Si vous constatez la formation de givre sur la paroi arrière de la cuve, ceci est probablement dû à une ouverture prolongée de la porte, la mise au réfrigérateur d'aliments encore tièdes ou à un réglage trop élevé de la température.**
 - Les liquides ou aliments à forte odeur, ou les aliments susceptibles d'absorber les odeurs fortes (ex. fromages, poissons ou beurre), doivent être conservés dans des récipients fermant hermétiquement.
 - **Laissez refroidir à température ambiante les aliments tièdes avant de les placer au réfrigérateur.**
 - Vérifiez toujours que la porte est bien fermée et que le joint n'est pas gêné par les aliments stockés dans la cuve ou la porte.

Dégivrage et nettoyage

Le vaporisateur intégré est hermétiquement encastré dans de la mousse dans la partie arrière de l'appareil et vous noterez peut-être une accumulation de glace à l'arrière de l'appareil. Cette couche de glace se dégivre lorsque le compresseur est à l'arrêt. L'eau de dégivrage est alors évacuée par un système de tuyaux et se vide dans un bac situé sous le compresseur et prévu à cet effet, dans lequel elle s'évaporera. Vous n'avez donc pas besoin de dégivrer votre appareil, mais simplement de le nettoyer.

Pour permettre à l'eau de dégivrage de s'évacuer correctement, assurez toujours que le tuyau d'évacuation et son embouchure
18

dans l'armoire ne sont pas bouchés.



- **Débranchez toujours la fiche de la prise murale avant le nettoyage.**
- Ne pas asperger d'eau l'extérieur de l'appareil et ne pas en répandre à l'intérieur.
- Pour un nettoyage fréquent, nous vous conseillons d'utiliser de l'eau tiède additionnée d'un détergent doux. Nettoyez l'intérieur du réfrigérateur environ une fois par mois afin d'éviter toute mauvaise odeur.
- Nettoyez les accessoires séparément à l'eau savonneuse. Ne pas les mettre au lave-vaisselle.
- N'utiliser aucun produit d'entretien abrasif ou surpuissant ni ceux contenant de l'alcool.
- Après le nettoyage, essuyez toutes les surfaces à l'eau claire avant de bien les sécher. Lorsque vous rebranchez la fiche à la prise murale, assurez-vous d'avoir **les mains sèches**.
- Pour économiser de l'énergie et pour assurer que votre appareil fonctionne de façon optimale, veuillez nettoyer le condensateur (à l'arrière) ainsi que le compresseur au moins deux fois par an avec une brosse ou un aspirateur.
- Pendant le nettoyage, prenez soin de ne pas déplacer ou endommager la plaque signalétique à l'intérieur de la cuve.

Conseils en matière d'économie d'énergie

- L'appareil doit être installé dans une pièce sèche et bien aérée.
- Ne pas exposer le congélateur au soleil et ne pas le positionner à proximité d'une source de chaleur quelconque (radiateur, cuisinière etc.). Si cela n'est pas possible, mettez en place un dispositif isolant entre la source de chaleur et l'appareil.
- Ne pas couvrir les orifices de ventilation et les grilles, et assurez-vous que la circulation d'air à l'arrière de l'appareil soit suffisante.
- Le compresseur (à l'arrière) doit être nettoyé régulièrement. L'accumulation de poussière entraîne une augmentation de la consommation d'énergie.
- Les aliments chauds doivent être refroidis avant d'être rangés à l'intérieur.
- Pour empêcher une accumulation excessive de glace, ne pas laisser la porte du congélateur ouverte trop longtemps lors du rangement ou du retrait des aliments.
- Ne pas régler la température à un niveau plus bas que nécessaire. Pour des informations détaillées concernant les réglages de température, référez-vous au paragraphe *Bouton thermostat*.

Dépistage des pannes

Lors de la mise en marche, certains sons sont audibles. Ces

sons sont dus :

- au moteur électrique du bloc compresseur; lors de la mise en route du compresseur, le niveau du son reste élevé pendant un certain temps.



- au flux de réfrigérant dans le circuit de refroidissement.

Le tableau suivant présente les pannes possibles, leurs causes et solutions. En cas de problème de fonctionnement, vérifiez d'abord si la solution figure dans ce tableau. Si le problème persiste, débranchez l'appareil du secteur, puis appelez notre Service Clientèle.

Problème	Cause possible et solution
L'appareil ne fonctionne pas.	<ul style="list-style-type: none"> • Le courant est coupé • Un fusible a sauté. • Le bouton du thermostat est sur '0'. • Le fusible de la prise murale (selon le cas) a sauté. Branchez un appareil différent sur la prise pour vérifier son bon fonctionnement.
Le bruit lors du fonctionnement n'est plus le même ou a augmenté d'intensité	<ul style="list-style-type: none"> • Vérifiez le bon positionnement de l'appareil (sol irrégulier?). • Le système de refroidissement influe-t-il sur un objet adjacent (ex. provoque des vibrations) ? • Y a-t-il des objets sur l'appareil qui vibrent ?
De l'eau s'accumule dans le fond de l'appareil.	Le tube d'évacuation d'eau est bouché. Retirez l'obstruction et nettoyez le système.

Transport

Pour éviter que l'appareil soit endommagé pendant le transport, assurez-vous que tous les accessoires et éléments à l'intérieur et autour de l'appareil soient fixés correctement. L'appareil doit être transporté uniquement dans sa position verticale ; ne pas l'incliner à plus de 30°.

Une fois que l'appareil a été installé dans sa position définitive, attendez environ 30 minutes avant de le brancher sur le secteur.

Si l'appareil a été incliné à plus de 30° pendant le transport, laissez-le dans une position verticale pendant au moins 4 heures avant de le brancher sur le secteur.

Mise au rebut



Cet appareil est fabriqué à partir de matières recyclées. Après avoir retiré la fiche de la prise murale, rendez l'appareil inutilisable en coupant le cordon d'alimentation. Apportez-le ensuite à un centre de collecte, conformément à la réglementation locale en vigueur. Le réfrigérant et le produit chimique contenu dans la mousse isolante doivent être traités par un service compétent agréé. Prenez soin de ne pas endommager le circuit de refroidissement avant de remettre l'appareil aux services compétents.

Garantie

Cet appareil est garanti par le fabricant pendant une durée de deux ans à partir de la date d'achat, contre tous défauts de matière et vices de fabrication. Au cours de cette période, toute pièce défectueuse sera remplacée gratuitement. Cette garantie ne couvre pas l'usure normale de l'appareil, les pièces cassables telles que du verre, des ampoules, etc., ni les détériorations provoquées par une mauvaise utilisation

et le non-respect du mode d'emploi. Aucune garantie ne sera due si l'appareil a fait l'objet d'une intervention à titre de réparation ou d'entretien par des personnes non-agrèées par nous-mêmes. Cette garantie n'affecte pas les droits légaux des consommateurs sous les lois nationales applicables en vigueur, ni les droits du consommateur face au revendeur résultant du contrat de vente/d'achat. Si votre appareil ne fonctionne plus normalement, veuillez l'adresser, sous emballage solide, à une de nos stations de service après-vente agréées, muni de votre nom et adresse. Si vous retournez votre appareil pendant la période de garantie, n'oubliez pas de joindre à votre envoi la preuve de garantie (ticket de caisse, facture etc.) certifiée par le vendeur.


Informations à fournir au Service Clientèle

Si une réparation de l'appareil s'avère nécessaire, veuillez contacter notre Service Clientèle, en leur fournissant un résumé détaillé du défaut et le numéro d'article KS ... figurant sur la plaque signalétique de l'appareil (voir schéma). Ces informations nous permettront de traiter votre demande de manière efficace.



Veillez contacter notre Service Clientèle en cas de problème ou de mal fonctionnement de l'appareil. Vous trouverez l'adresse de ce service dans l'appendice de ce manuel.

Fiche technique du produit

Art. no.	KS 9835	KS 9825
Catégorie du produit	Réfrigérateur	
Classe d'efficacité énergétique	A+	A++
Consommation d'énergie kWh/an	115	92
La consommation réelle dépend de l'usage quotidien et l'emplacement de l'appareil		
Capacité du réfrigérateur (litres)	130	130
Capacité  - partie congélateur (litres)	--	--
Dégivrage automatique : partie réfrigérateur / partie congélateur	oui / --	oui / --
Temps de conservation des aliments en cas de panne, H	--	--
Capacité de congélation, kg/24 H	--	--
Classe climatique	N	N,ST,T
Plage de température ambiante, °C	16-32°C	16-43°C
Emission de bruit	43 dB(a)	43 dB(a)
Dimensions (H x L x P) en mm	845 x 545 x 570	845 x 545 x 570
Poids, kg	31	31
Alimentation	Voir plaque signalétique	

Koelkast

Beste klant

Voordat men dit apparaat gebruikt, moet men de volgende instructies goed doorlezen en bewaar dit manueel voor latere referentie. Dit apparaat moet alleen gebruikt worden door personen bekend met de gebruiksaanwijzing.

Aansluiting

Dit apparaat mag alleen worden aangesloten op een volgens de wet geïnstalleerd geaard stopcontact. Zorg ervoor dat de op het typeplaatje aangegeven spanning overeenkomt met de netspanning. Dit product komt overeen met de richtlijnen aangegeven op het CE-label.

- Gebruik dit apparaat nooit met een transformer.
- Om vibratie geluiden te voorkomen, zorg dat het snoer geen andere delen van de achterkant van de koelkast aanraakt.

Algemene informatie

- Dit apparaat is een compressor koelkast, ontworpen voor het opslaan van voedsel voor korte periodes.
- Koelingsapparaten zijn geclassificeerd in verschillende klimaat klassen. Gebruik het product informatieblad voor de classificatie van deze unit.
- Wordt dit apparaat op een verkeerde manier gebruikt of worden de veiligheidsregels niet gevolgt, dan kan de fabrikant niet aansprakelijk worden gesteld voor eventuele schades.

Belangrijke veiligheidsaanwijzingen

- Dit apparaat is bestemd voor huishoudelijk of gelijkwaardig gebruik, zoals
 - in kantoren of andere bedrijfsruimtes,
 - in agrarische instellingen,
 - door klanten in hotels, motels enz. en gelijkwaardige etablissementen,
 - in bed-en-ontbijt gasthuizen.
- Dit apparaat is niet geschikt voor commercieel gebruik, evenmin voor gebruik in een catering bedrijf en gelijkwaardige groothandels.
- Het koelingscircuit in dit apparaat bevat het koelvriesmiddel isobutane (R600a), een natuurlijk gas met een hoge level van milieu compatibiliteit, welke brandbaar is. Zorg er daarom voor, dat geen van de componenten van het koelingscircuit beschadigt worden tijdens het transporteren of installeren van



het apparaat. Wanneer er toch schade aan het koelingscircuit ontstaat, moet men het apparaat niet aanzetten of aansluiten op het stroomnet, maar verwijder open vuur en andere bronnen van ontvlaming weg van het koelvries gas; laat de kamer waar het apparaat geplaatst is goed ventileren.

- **Waarschuwing:** Houd ventilatieopeningen, in het apparaat of in de ingebouwde structuur, vrij van versperring. Voldoende ventilatie moet altijd aanwezig zijn.
- **Waarschuwing:** Beschadig nooit het koelingscircuit. Ontsnappend koelvries gas kan beschadigingen aan de ogen veroorzaken; er is ook gevaar voor ontbranding van het gas.
- **Waarschuwing:** Gebruik geen externe middelen (b.v.; verwarming of verwarmingsfan) om het ontdooien te versnellen; volg alleen de methode aangegeven in deze gebruiksaanwijzing.
- **Waarschuwing:** Gebruik geen elektrische apparaten (b.v. ijsmakers) in de voedsel opbergruimte.
- Voordat men het apparaat aansluit op het stroomnet, moet de unit eerst goed gecontroleerd worden op beschadigingen, snoer inbegrepen. In het geval dat men zulke schade vindt, moet men het apparaat niet op het stroomnet aansluiten.
- Dit apparaat is niet ontworpen voor het opbergen van explosieve materialen zoals spuitbussen met een brandbaar drijfgas.
- Wanneer het apparaat verkocht word, en overgegeven wordt aan een derde of wanneer men het apparaat weggooit in een daarvoor geschikte recycle faciliteit, attentie moet gegeven worden aan de aanwezigheid van de isolatie agent 'cyclopentane' en tevens het koelvriesmiddel R600a.
- Om te voldoen aan alle veiligheidsvoorschriften en om gevaar te voorkomen, reparaties en modificaties aan dit apparaat mogen alleen uitgevoerd worden door gemachtigd service personeel, vervangen van snoer inbegrepen.
- Dit apparaat mag gebruikt worden door kinderen

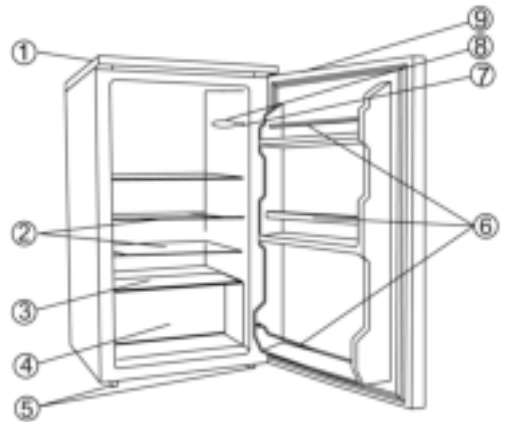
(tenminste 8 jaar oud) en door personen met verminderde fysieke, zintuiglijke of mentale bekwaamheden, of gebrek van ervaring en kennis, wanneer deze onder begeleiding zijn of instructies ontvangen hebben over het gebruik van dit apparaat en volledig de gevaren en veiligheidsvoorschriften begrijpen.

- Kinderen mogen niet met het apparaat spelen.
- Kinderen mogen niet worden toegestaan om schoonmaak of onderhoud werk aan deze apparaten te doen tenzij onder begeleiding.
- Voor regelmatig schoonmaken bevelen wij aan dat men warm water met wat zachte zeep gebruikt. Voor uitvoerige informatie over het schoonmaken van het apparaat, raadpleeg de sectie *Ontdoeien en schoonmaken*.
- Voor gedetailleerde informatie over het vervangen van de lamp, verzoek wij u de paragraaf *Binnenverlichting* te raadplegen.
- Om gevaar van persoonlijke ongelukken te voorkomen of schade aan het apparaat, mag dit apparaat alleen vervoert worden in de originele verpakking.
- **Waarschuwing:** Houdt kinderen weg van inpakmateriaal, daar deze een bron van gevaar zijn b.v. door verstikking.
- Het ijs wat men verwijdt tijdens het ontdooien is niet geschikt voor menselijke consumptie.
- Het snoer moet regelmatig op eventuele beschadiging worden gecontroleerd. Wanneer een beschadiging wordt geconstateerd mag het apparaat niet meer worden gebruikt.
- Om gevaar van brand te voorkomen, plaats geen thermoelektrische apparaten boven op de apparaat. Plaats nooit containers met vloeistoffen op de unit: dit om voorkomen dat lekken of ontsnappen van vloeistoffen de elektrische isolatie beschadigd.
- Deze unit is alleen ontworpen voor het opbergen van voedsel.
- Alcoholische dranken mogen alleen opgeborgen worden in gesloten containers en in rechtopstaande positie.
- Plaats geen glazen flessen met carbonaat houdende of andere te vriezen vloeistoffen in de unit: zulke flessen kunnen barsten tijdens het vriezen.
- Om gevaar van voedselvergiftiging te voorkomen, eet geen voedsel waarvan de opbergtijd overschreden is. Ontdooit voedsel mag nooit opnieuw ingevroren worden.
- Leun nooit en plaats geen onnodig gewicht op de rekken, vakken, deur enz.
- Bescherm de binnenkant van de apparaat altijd tegen open vuur en andere vormen van verbranding.
- **Verwijder de stekker uit het stopcontact wanneer**
 - het apparaat niet juist werkt,

- voor het ontdooien,
- tijdens het schoonmaken,
- voordat onderhoud of reparatiewerkzaamheden uitgevoerd worden.

- Trek de stekker niet aan het snoer uit het stopcontact, trek aan de stekker zelf.
- Wanneer men de unit voor langere periodes niet gebruikt, bevelen wij aan dat men de deur open houdt.
- Wij hebben het recht om technische modificaties te introduceren.

Beschrijving



1. Top paneel
2. Glazen platen
3. Laagste opbergruimte
4. Groentenvak
5. Verstelbare voet
6. Algemene en flessen opbergruimte
7. Temperatuurcontrole
8. Binnenverlichting
9. Greep inkeping

Voor het eerste gebruik

- Verwijder eerst al het inwendige en uitwendige verpakkingsmateriaal, plakband inbegrepen.
- Voordat men het apparaat aansluit op het stroomnet, moet de unit eerst goed gecontroleerd worden op beschadigingen, snoer inbegrepen.
- Maak het apparaat goed schoon zoals aangegeven in de sectie *Ontdooien en schoonmaken* hieronder.
- Wanneer de unit geplaatst is, wacht dan voor ongeveer 30 minuten voordat men het aansluit op het stroomnet.
- Wanneer men de unit meer dan 30° gekanteld heeft tijdens het transporteren, laat het dan voor minstens 4 uren rechtop staan voordat men het op het stroomnet aansluit.
- Wanneer de unit voor de eerste keer is aangezet, zal een lichte 'nieuw' geur aanwezig zijn. Hoe dan ook, dit zal verdwijnen nadat het afkoel proces is begonnen.

Installatie

- Het apparaat moet geplaatst worden in een goed geventileerde, droge ruimte.
- Het moet gebruikt worden in condities waar de maximale vochtigheid niet hoger is dan 70 %.
- Het product informatieblad bevat details voor de omgevingstemperatuur range geschikt voor dit apparaat.
- Gebruik het apparaat niet buitenshuis.
- Zorg dat de stekker altijd gemakkelijk uit het stopcontact verwijderd kan worden.
- Zorg dat de apparaat niet in direct zonlicht geplaatst is, en plaats het nooit naast willekeurig welke andere hittebronnen (verwarming, fornuis enz). Wanneer men dit niet kan voorkomen, moet men een geschikte isolatie plaatsen tussen de hittebron en de unit.
- Deze unit moet niet in een kabinet geïnstalleerd worden, eveneens niet direct onder een hangende kast, boekenplank of gelijkwaardig object.
- Zorg dat de deur kan openen tot een hoek van 160°.
- In geval van ongelijke vloeren, kunnen de verstelbare voeren gebruikt worden voor compensatie en optimale stabiliteit.

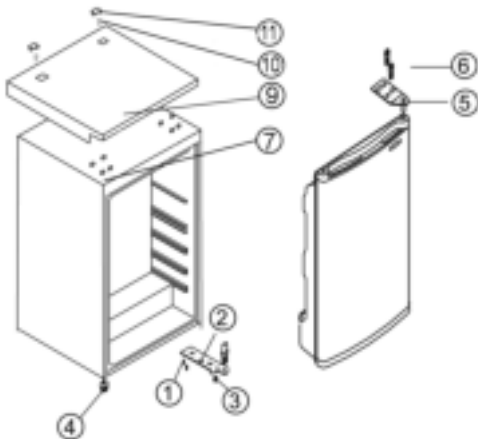
Ventilatie

Zorg voor voldoende ruimte rond de unit zodat de luchtcirculatie rond en achter het apparaat niet geblokeerd worden. (Achterkant en zijkanten 5 cm, top 10 cm.)

Omkeerbare deur

Het ontwerp geeft de mogelijkheid om de deur om te keren, d.w.z. rechter scharnier (default installatie) wordt linker scharnier.

Waarschuwing: Verwijder altijd de unit van het stroomnet voordat men onderhoud of reparatiewerkzaamheden uitvoert.

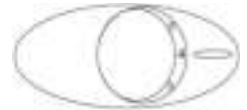


1. Verwijder de twee schroef afdekkingen (11) en de schroeven (10).
2. Verwijder het gehele top paneel (9).
3. Verwijder de drie bouten met tred (6) en maak de

4. Til er voorzichtig de deur uit en plaats deze op een geschikte ondergrond om het te beschermen tegen krassen.
5. Verwijder het beschermende hoekstuk (7), pas het in de groef aan de rechterkant en druk het stevig aan.
6. Verwijder de scharnierpin van de bovenste scharnierplaat (5) en schroef het terug aan de tegenovergestelde zijde.
7. Verwijder de twee schroeven van de linkerkant in de bovenste scharnierplaat montering en pas deze terug aan de rechterkant.
8. Verwijder de drie schroeven (1) welke de onderste scharnier plaat (2) aan de rechter zijde vasthoud.
9. Verwijder de scharnier pin van de onderste scharnier plaat en pas deze terug in het volgende gat.
10. Verwijder de verstelbare voet (4) van de linkerkant en pas deze terug aan de rechterkant.
11. Maak de onderste scharnier plaat (2) vast. Draai de schroeven nog niet geheel aan.
12. Plaats de deur in de nieuwe positie. Zorg dat de scharnier pin in het geleide gat aan de onderkant van het deurframe geplaatst is.
13. Maak de bovenste scharnier plaat (5) (verwijderd eerder in stap 3) aan de linker zijde vast. Zorg ervoor dat de scharnier pin in het geleide gat aan de bovenkant van het deurframe geplaatst is. Draai de schroeven nog niet geheel aan.
14. Verstel de gesloten deur naar de juiste positie en draai de schroeven van de bovenste en onderste scharnier platen vast.
15. Plaats het top paneel (9) terug.
16. Plaats de schroeven (10) en de schroef afdekkingen (11) terug in het top paneel (9).
17. Zet de unit terug in de gewenste positie en wacht voor ongeveer twee uur voordat men het op het stroomnet aansluit.

Temperatuur controle

Deze unit is geactiveerd door het aan te sluiten op het stroomnet. Het is alleen geheel uitgeschakeld wanneer men de stekker uit het stopcontact verwijderd.



De temperatuur in de koelkast kan versteld worden met gebruik van de temperatuurcontrole. Wanneer men de temperatuur controle rechtsom draait zal de temperatuur verlagen, terwijl het zal verhogen wanneer men het linksom draait.

- Na het aanzetten, moet men de temperatuur controle naar de maximale stand zetten.
- Na 30 minuten, moet men de zetting veranderen naar de medium stand wat normaal voldoende is voor huishoudelijk gebruik.

Na een stroomonderbreking, of wanneer de unit opzettelijk uitgeschakeld is, kan het 3 tot 5 minuten duren voordat men de unit weer kan aanzetten.

In positie '0', de koelfunctie is uitgeschakeld, ondanks dat het apparaat nog aangesloten is op het stroomnet.

Binnenverlichting

Vervangen van het lampje:

- Verwijder de stekker uit het stopcontact.
- Gebruik een geschikte schroevendraaier om de schroef welke de lampafdekking vasthoudt los te draaien en verwijder deze naar achteren.
- Neem het gebroken lampje en vervang het met een nieuw lampje (max. 15 W).
- Schuif de afdekking terug in plaats, en draai de schroef vast.
- Sluit de unit aan op het stroomnet. Het kan 3 tot 5 minuten duren voordat men de unit weer kan aanzetten.

Opbergen van voedsel

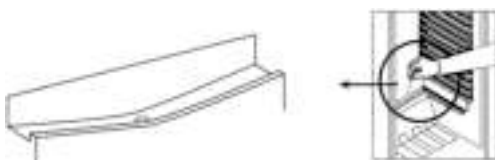
- De temperatuur in de koelkast hangt af van de omgevende temperatuur, de temperatuurcontrole zetting en het op te bergen voedsel.
- Verschillende gedeeltes van de koelkast worden op een verschillende manier beïnvloed door een koelingseffect. Het warmste gedeelte is rond de deur in het bovenste gedeelte van de koelkast, het koudste gedeelte is rond de achtermuur en in het onderste gedeelte van de koelkast.
- Het voedsel moet daarom als volgt opgeborgen worden:
- *Op de hoofdplanken van de koelkast* (van boven naar beneden): bakkerij items, kant en klare maaltijden, melk producten, vlees, vis en cold-cuts/worstjes.
- *In het groenten compartiment*: groenten, sla en fruit.
- *In de deur* (van boven naar beneden): boter, kaas, eieren, tubes (b.v. mosterd), kleine flessen, grote flessen, melk en vruchtensap tetra-pakken.
- Om te beginnen, zet de temperatuurcontrole naar positie 4. Wanneer de koeling te hoog is, verlaag het naar positie 1-3; wanneer dat onvoldoende is, verhoog het naar 5-7.
- **Wanneer men vorst waarneemt op de achtermuur, is het zeer goed mogelijk dat de deur te lang open geweest is, dat warm voedsel in de koelkast geplaatst is, of dat de temperatuurcontrole een te hoge stand heeft.**
- Vloeibaar of sterk ruikend voedsel, of voedsel wat gemakkelijk sterke geur absorbeert (b.v. kaas, vis, boter), moeten apart, of in luchtdichte containers opgeborgen worden.
- **Warm voedsel moet men eerst laten afkoelen tot kamertemperatuur voordat men dit in de koelkast plaatst.**
- Zorg er altijd voor dat de deur goed gesloten is en dat de afdichting niet geblokkeerd wordt door voedsel wat opgeborgen is in de kast of de deur.

Ontdooien en schoonmaken

De integrerende verdampers is geplaatst in het schuim van de wanden; men kan hierdoor vorst opbouw waarnemen rond de achterkant. Deze laag met vorst zal beginnen te smelten wanneer de compressor niet werkt. Door een systeem met slangen, zal het smeltwater afgevoerd worden naar de opvangplaat, onder de compressor, waar het door de omgevende lucht geabsorbeert zal worden. Deze unit heeft daarom niet ontdooit, maar alleen schoongemaakt te worden.

Om te zorgen dat het smeltwater goed wegloopt, moet men er altijd voor zorgen dat de afvoer in het kabinet niet geblokkeerd

is.



• Verwijder altijd de stekker uit het stopcontact voor het schoonmaken.

- Niet water over of in de unit.
- Voor regelmatig schoonmaken bevelen wij aan dat men warm water met wat zachte zeep gebruikt. Om een onaangename geur in de koelkast te voorkomen, moet men deze minstens eens per maand schoonmaken.
- Alle hulpstukken moeten apart schoongemaakt worden met zeepwater. Plaats nooit in de vaatwasmachine.
- Gebruik geen schurende of harde schoonmaakmiddelen of schoonmaakmiddelen die alcohol bevatten.
- Na het schoonmaken, spoel alle oppervlakken goed af met schoon water voordat men deze geheel afdroogt. Wanneer men de stekker weer in het stopcontact stopt moet men ervoor zorgen dat men **droge handen** heeft.
- Om energie te besparen en voor optimale werking, moet de condensator (aan de achterkant) zowel als de compressor minstens twee maal per jaar met een borstel of stofzuiger schoongemaakt worden.
- Pas op dat men niet het waarderingsplaatje in de kast beschadigd of verwijderd tijdens het schoonmaken.

Tips voor energiebesparing

- Het apparaat moet geplaatst worden in een goed geventileerde, droge ruimte.
- Zorg dat de vrieskast niet in direct zonlicht geplaatst is, en plaats het nooit naast willekeurig welke andere hittebronnen (verwarming, fornuis enz). Wanneer men dit niet kan voorkomen, moet men een geschikte isolatie plaatsen tussen de hittebron en de unit.
- Bedek de ventilatieopeningen en roosters niet en zorg voor voldoende luchtcirculatie aan de achterkant van het apparaat.
- De compressor (aan de achterkant) moet regelmatig schoongemaakt worden. Opgesloten stof veroorzaakt een toename van het energieverbruik.
- Laat warm voedsel eerst afkoelen voordat het opgeborgen wordt.
- Om overmatige ijsvorming te voorkomen, de deur van de vriezer niet te lang open laten bij het plaatsen of uitnemen van etenswaren.
- Stel geen temperatuur in die lager is dan nodig. Voor gedetailleerde informatie over temperatuurstellingen, gaag de paragraaf *Temperatuur controle raadplegen*.

Probleemoplosser

Bepaalde typische geluiden kunnen gehoord worden wanneer het apparaat aangezet is. Deze geluiden zijn:

- veroorzaakt door de elektrische motor in de compressor opbouw; tijdens het opstarten van de compressor, zal de geluidslevel voor korte tijd vermeerderen.
- veroorzaakt door de koelvloeistof welke door het circuit stroomt.



De volgende tabel geeft een lijst van mogelijke defecten aan, met mogelijke oorzaken en oplossingen. In geval van een gebruiksprobleem, controleer eerst of men een oplossing kan vinden met gebruik van de tabel. Wanneer het probleem aanhoud, verwijder het apparaat van het stroomnet en contact onze Klantenservice Afdeling.

Probleem	Mogelijke oorzaak en oplossing
Het apparaat werkt niet.	<ul style="list-style-type: none"> • Er is een stroomstoring • De hoofdzekering is doorgeslagen. • De temperatuurcontrole is gezet op '0'. • De zekering in het stopcontact (wanneer aanwezig) is doorgeslagen. Dit kan gecontroleerd worden door een ander elektrisch apparaat op het stopcontact aan te sluiten om te zien of het werkt.
Het normale gebruiksgeluid verandert of word luider.	<ul style="list-style-type: none"> • Controleer voor juiste plaatsing (ongelijke vloer?). • Worden voorwerpen naast de werkende koelingsunit beïnvloed (b.v. veroorzaakt door vibratie?) • Zijn er andere voorwerpen boven op de unit welke kunnen vibreren?
Water verzameld zich op de bodem van de unit.	Het smeltwater afvoer systeem is geblokkeerd. Verwijder de blokkering and maak het systeem schoon.

Transporteren van het apparaat

Om schade tijdens transporteren te voorkomen, zorg dat alle accessoires en componenten in en rond het apparaat goed vastgemaakt zijn.

De unit moet alleen rechtop getransporteerd worden; Kantel niet meer dan 30°.

Wanneer men de unit geplaatst heeft, moet men ongeveer 30 minuten wachten voordat men het aansluit op het stroomnet.

Wanneer de unit meer dan 30° gekanteld is tijdens het transporteren, laat de unit rechtop staan voor minstens 4 uren voordat het op het stroomnet is aangesloten.

Weggoeien



Dit apparaat is gemaakt van recycleerbaar materiaal. Nadat men de stekker uit het stopcontact verwijderd, moet men de unit voor het weggoeien onbruikbaar maken door het snoer geheel te verwijderen voordat men het apparaat weggooit in de daarvoor speciaal bestemde collectiepunten in overeenkomst met de plaatselijke wet. Het koelvries gas en de chemische agent in het isolatie schuim moeten weggegooid worden door een bevoegd agentschap. Pas heel goed op dat men het koelingscircuit niet beschadigd voordat de unit is overgegeven voor het weggoeien.

Garantieverklaring

Voor dit apparaat geldt een garantie van twee jaar na de aankoopdatum voor materiaal- en fabrieksfouten. Uitgesloten

van garantie is schade die ontstaan is door het niet in acht nemen van de gebruiksaanwijzing, normale slijtage en zeer breekbare onderdelen als glaskannen etc. Deze garantieverklaring heeft geen invloed op uw wettelijke rechten, en ook niet op uw legale rechten welke men heeft als een consument onder de toepasselijke nationale wetgeving welke de aankoop van goederen beheerst. De garantie vervalt bij reparatie door niet door ons bevoegde instellingen.

Informatie nodig bij Klantenservice

Wanneer reparaties aan het apparaat nodig worden, neem dan contact op met onze Klantenservice, verschaft een goede omschrijving over het defect en het artikelnummer KS ... op de waarderingsplaat van het apparaat (zie plaatje). Deze informatie zal ons helpen met het efficiënt behandelen van het verzoek.



In geval van een defect of ander probleem, neem contact op met de Klantenservice Afdeling. Het adres kan gevonden worden in het aanhangsel van dit manuaal.

Product informatie blad

Art. no.	KS 9835	KS 9825
Product categorie	Koelkast	
Energie efficiency classificatie	A+	A++
Energie gebruik in kWh/jaar	115	92
De eigenlijke consumptie hangt af van het gebruikspatroon en de locatie van het apparaat		
Bruikbare koelkast capaciteit (liters)	130	130
Bruikbare capaciteit  - Vriezer unit (liters)	--	--
Vrostvrije : Koelkast unit / Vriezer unit	ja / --	ja / --
Veilige opbergtijd in geval van een defect, uren	--	--
Vries capaciteit, kg/24h	--	--
Klimaat classificatie	N	N,ST,T
Omgevende temperatuur bereik, °C	16-32°C	16-43°C
Geluids emissie	43 dB(a)	43 dB(a)
Afmeting (H x W x D) in mm	845 x 545 x 570	845 x 545 x 570
Gewicht, kg	31	31
Elektrische specificaties	Zie waarderingsplaat	

Frigorífico

Estimado Cliente,

Antes de utilizar el aparato, lea atentamente estas instrucciones y conserve este manual para cualquier consulta posterior. El aparato sólo debe ser usado por personas que se han familiarizado con estas instrucciones.

Conexión a la red eléctrica

Debe conectar este aparato solamente a una toma de tierra instalada según las normas en vigor. Asegúrese de que la tensión de la red coincide con la tensión indicada en la placa de características. Este producto cumple con las directivas obligatorias que acompañan el etiquetado de la CEE.

- No utilice el aparato con un transformador.
- Para evitar el sonido de vibraciones, compruebe que el cable eléctrico no toca ninguna pieza de la parte posterior del frigorífico.

Información

- Este aparato es un frigorífico compresor, diseñado para conservar alimentos a corto plazo.
- Los frigoríficos se clasifican en distintas clases climáticas. Consulte la hoja de características de este producto, donde se incluye la clasificación de este aparato.
- No se acepta responsabilidad alguna si hay averías a consecuencia del uso incorrecto del aparato o si estas instrucciones no han sido observadas debidamente.

Instrucciones importantes de seguridad

- Este aparato ha sido diseñado para el uso doméstico u otra aplicación similar, por ejemplo en
 - oficinas y otros puntos comerciales,
 - zonas agrícolas,
 - hoteles, pensiones, etc. y establecimientos similares
 - casas rurales.
- Este aparato no se debe utilizar para el uso comercial, no se debe utilizar en restauración ni otro servicio mayorista.
- El circuito de refrigeración del aparato contiene el refrigerante isobutano (R600a), un gas natural de alta compatibilidad medioambiental, que sin embargo es un gas combustible. Por ello, deberá asegurarse de que ninguno de los componentes del circuito de refrigeración resulta dañado durante el



transporte y la instalación del aparato. Si el circuito de refrigeración resulta dañado, no encienda ni conecte el aparato a la red eléctrica, y aleje cualquier fuente de llamas o de ignición del entorno del gas refrigerante; después ventile sobradamente la habitación donde está el aparato.

- **Advertencia:** Mantenga los orificios de ventilación, del interior del aparato o de la estructura incorporada, libres de obstrucciones. Debe asegurarse suficiente ventilación en todo momento.
- **Advertencia:** No dañe el circuito de refrigeración. Cualquier fuga de refrigerante podría dañar los ojos; también existe peligro de que se produzca la combustión del gas.
- **Advertencia:** No utilice ningún aparato externo (por ejemplo radiadores o radiadores de aire) para acelerar el proceso de descongelación; siga únicamente los métodos recomendados en este manual.
- **Advertencia:** No utilizar ningún otro aparato eléctrico (por ejemplo un fabricante de cubitos de hielo) dentro del congelador a menos que este manual indique que está permitido.
- Antes de conectar el aparato a la red eléctrica, este debe ser examinado con detalle para detectar cualquier desperfecto durante el transporte, incluido el cable eléctrico. Si se detecta algún desperfecto, no conecte el aparato a la red eléctrica.
- Este aparato no ha sido diseñado para conservar sustancias explosivas como una lata de aerosol con gas propelente inflamable.
- Si el aparato se vende, se entrega a un tercero o se desecha en un punto de reciclaje apropiado, debe advertirse de la presencia de la sustancia aislante 'ciclopentano' C₅H₁₀ y del refrigerante R600a.
- Para cumplir con las normas de seguridad y evitar peligros, cualquier reparación o modificación del aparato debe ser realizada por personal del servicio técnico autorizado, incluida la sustitución del cable eléctrico.

- Este aparato podrá ser utilizado por niños (mayores de 8 años) y personas con reducidas facultades físicas, sensoriales o mentales, o sin experiencia ni conocimiento del producto, siempre que hayan recibido la supervisión o instrucciones referentes al uso del aparato y entiendan por completo el peligro y las precauciones de seguridad.

- Los niños no deben jugar con el aparato.

- No se debe permitir que los niños realicen ningún trabajo de limpieza o mantenimiento del aparato a menos que estén bajo vigilancia.

- Para la limpieza regular del frigorífico recomendamos el uso de agua templada con un detergente suave. Los accesorios se deben limpiar por separado con agua y jabón. No los introduzca en el lavavajillas.

- La información detallada sobre la sustitución de la bombilla, se encuentra en la sección *Luz interior*.

- Para evitar el riesgo de accidentes personales o de averías en el aparato, este solo debe ser transportado con el embalaje original. Para desembalar e instalar el aparato, son necesarias 2 personas.

- **Precaución:** Mantenga a los niños alejados del material de embalaje, porque podría ser peligroso, existe el peligro de asfixia.

- El hielo obtenido del aparato durante la descongelación no es adecuado para el consumo humano.

- El cable eléctrico debería examinarse con regularidad para detectar si ha resultado dañado. Si descubriera que está dañado, no debe utilizar el aparato.

- Para evitar el riesgo de incendio, no coloque ningún aparato termoeléctrico sobre el congelador. No colocar recipientes con líquido sobre el aparato: es importante evitar derramar o verter cualquier líquido que podría dañar el aislamiento eléctrico.

- Este aparato ha sido diseñado solo para conservar alimentos.

- Las sustancias alcohólicas se pueden conservar solo cuando están correctamente envasadas en recipientes cerrados y en posición vertical.

- No almacene ninguna botella de cristal con bebidas carbonatadas u otro líquido congelable en el aparato: estas botellas pueden explotar durante el proceso de congelación.

- Para evitar el riesgo de intoxicación, no consuma alimentos después de la fecha de caducidad indicada. Los alimentos descongelados **no** se pueden congelar por segunda vez.

- No se apoye ni coloque excesivo peso sobre las estanterías, los compartimentos, la puerta, etc.

- Proteja siempre el interior del congelador de cualquier llama o fuente de ignición.

- **Desenchufe el cable eléctrico de la toma de pared**
- en caso de funcionamiento defectuoso,

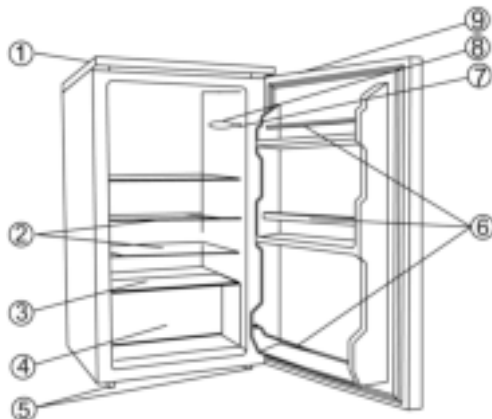
- antes de descongelar el aparato,
- durante su limpieza.
- antes de realizar el mantenimiento o reparación del aparato.

- Cuando se desenchufa la clavija de la pared, nunca tirar del cable de alimentación.

- Si el aparato no se utiliza durante un largo periodo de tiempo, recomendamos mantener la puerta abierta.

- Nos reservamos el derecho de incorporar modificaciones técnicas.

Descripción



1. Panel superior
2. Estanterías de cristal
3. Compartimento inferior
4. Compartimento para verdura
5. Pies ajustables
6. Compartimento general y para botellas
7. Control de temperatura
8. Luz interior
9. Hueco del tirador

Puesta en marcha

- Retire por completo cualquier material de embalaje, incluidas las cintas adhesivas.
- Antes de conectar a la red eléctrica, el aparato debe ser examinado detenidamente por si hubiera resultado dañado durante el transporte, incluido el cable eléctrico.
- Limpie el aparato siguiendo las instrucciones de la sección *Descongelación y limpieza* incluida a continuación.
- Después de colocar el aparato, deberá esperar aproximadamente 30 minutos antes de conectarlo a la red eléctrica.
- Si el aparato se ha inclinado más de 30° durante el transporte, deberá mantenerlo en posición vertical durante al menos 4 horas antes de conectarlo a la red eléctrica.
- Al encender el aparato por primera vez, se percibirá un ligero olor a „nuevo“. Este olor desaparecerá cuando el proceso de enfriamiento haya comenzado.

Instalación

- El aparato se debe situar en una habitación seca y bien ventilada.
- Se debe poner en funcionamiento en lugares con humedad relativa inferior al 70 %.
- La hoja de características del producto contiene información sobre el rango permitido de temperatura ambiental adecuada para este aparato.
- No utilizar el aparato en el exterior.
- Asegúrese de que la clavija del cable es accesible y se puede desenchufar de la toma eléctrica en cualquier momento.
- No exponga el frigorífico a la luz directa del sol, y no lo coloque cerca de ninguna fuente de calor (radiadores, cocinas, etc). En caso de que estas condiciones no se puedan evitar, deberá instalarse un aislamiento adecuado entre la fuente de calor y el aparato.
- Este aparato no se debe instalar dentro de un armario, y tampoco directamente bajo un armario, estantería u objeto similar enganchado en la pared.
- Compruebe que la puerta puede abrirse con un ángulo de 160°.
- Si existe un suelo irregular, los pies ajustables del aparato se pueden utilizar para compensar las irregularidades y asegurar una estabilidad óptima.

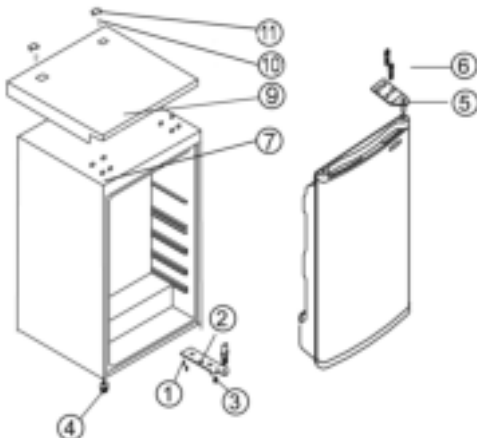
Ventilación

Asegúrese de que existe suficiente espacio alrededor del aparato para garantizar la circulación de aire por detrás y alrededor del aparato. (Parte posterior y laterales 5 cm, parte superior 10 cm.)

Puerta reversible

En caso de que sea necesario, se puede invertir la dirección de apertura de la puerta, las bisagras se pueden cambiar del lado derecho (instalación de fábrica) al izquierdo.

Advertencia: Desenchufe siempre el aparato de la red eléctrica antes de realizar cualquier tarea de mantenimiento o reparación.



1. Retire la cubierta de los dos tornillos (11) y los tornillos (10).
2. Retire el panel superior completo (9).
3. Retire los tres pernos con rosca (6) que sujetan la placa de la bisagra superior (5) en el lado derecho.
4. Levante la puerta con precaución y colóquela sobre una superficie adecuada para evitar rayarla.
5. Extraiga la pieza protectora de la esquina (7) y vuelva a instalarla en la ranura del lado derecho, empujándola firmemente.
6. Retire la clavija de la placa de la bisagra superior (5) y vuelva a enroscarla en el lado contrario.
7. Retire los dos tornillos del lado izquierdo en la instalación de la placa de la bisagra superior y vuelva a instalarlos en el lado derecho.
8. Retire los tres tornillos (1) que sujetan la placa de la bisagra inferior (2) situados en el lado derecho.
9. Retire la clavija de la bisagra situada en la placa de la bisagra inferior y vuelva a instalarla en el siguiente orificio.
10. Retire el pie ajustable (4) del lado izquierdo e instálelo en el lado derecho.
11. Acople la placa de la bisagra inferior (2). No ajuste los tornillos todavía.
12. Coloque la puerta en la nueva posición. Compruebe que la clavija de la bisagra está dentro del buje (orificio) de la guía, en la parte inferior del marco de la puerta.
13. Acople la placa de la bisagra superior (5) (retirada previamente en el paso 3) en el lado izquierdo. Compruebe que la clavija de la bisagra está dentro del buje (orificio) de la guía situada en la parte superior del marco de la puerta. No ajuste los tornillos todavía.
14. Ajuste la puerta cerrada a la posición correcta y apriete los tornillos de las placas de la bisagra superior e inferior.
15. Vuelva a colocar el panel superior (9).
16. Vuelva a colocar los tornillos (10) y las cubiertas de los tornillos (11) en el panel superior (9).
17. Vuelva a colocar el aparato en la posición deseada y espere aproximadamente dos horas antes de conectarlo a la red eléctrica.

Control de la temperatura

El aparato se activa al conectarlo a la red eléctrica. Solo se apagará por completo al desenchufar el cable eléctrico de la toma de la pared.

La temperatura del compartimento principal del frigorífico se puede regular mediante el control de temperatura. Girando el control de la temperatura en sentido de las agujas del reloj, se reducirá la temperatura y girando en sentido contrario a las agujas del reloj, se incrementará la temperatura.

- Después de encender el aparato, el control de temperatura se debe situar en la posición máxima.
- Después de 30 minutos, cambie el ajuste al nivel medio que normalmente es suficiente para el uso doméstico.

Después de una interrupción en el suministro eléctrico, o si se ha apagado el aparato intencionadamente, podría tardar de 3 a 5 minutos antes de encenderse de nuevo.



En la posición ,0', la función de frío está desactivada, aunque el aparato todavía está conectado a la red eléctrica.

Luz interior

Cambio de la bombilla:

- Desenchufe el cable eléctrico de la toma de la pared.
- Utilice un destornillador adecuado para extraer el tornillo que sujeta la tapa de la luz y retire la tapa hacia atrás.
- Extraiga la bombilla defectuosa e instale una bombilla nueva (máx. 15 W).
- Vuelva a colocar la cubierta en su posición, instale el tornillo y ajústelo.
- Conecte el aparato a la red eléctrica. Podría tardar de 3 a 5 minutos antes de encenderse de nuevo.

Conservación de alimentos

- La temperatura en el interior depende principalmente de la temperatura ambiental, la posición del control de temperatura y la cantidad de alimentos conservados.
- Las distintas partes del frigorífico tendrán distintas temperaturas debido al efecto de frío. La zona menos fría es cerca de la puerta y en la parte superior del frigorífico, la zona más fría es cerca de la pared posterior y en la parte inferior del frigorífico.
- Los alimentos se deben conservar del modo siguiente:
- *En las estanterías del frigorífico* (de arriba a abajo): productos de panadería, comidas preparadas, lácteos, carne, pescado y embutidos/salchichas.
- *En el compartimento para verduras*: verdura, ensalada y fruta.
- *En la puerta* (de arriba a abajo): mantequilla, queso, huevos, salsas (por ejemplo mostaza), botellas pequeñas, botellas grandes, tetra-briks de leche y zumos.
- Inicialmente, el control de temperatura se debe situar en la posición 4. Si el efecto de frío es demasiado potente, puede reducirlo a la posición 1-3; si no es suficiente, increméntelo a 5-7.
- **Si observa escarcha en la pared posterior, probablemente es debido a que la puerta se ha mantenido abierta durante demasiado tiempo, o se han introducido alimentos calientes en el frigorífico o el control de temperatura está en una posición demasiado alta.**
- Los alimentos líquidos o de fuertes olores, y alimentos que absorben fácilmente olores fuertes (por ejemplo queso, pescado, mantequilla), se deben conservar por separado o en recipientes herméticamente cerrados.
- **Los alimentos calientes deberán enfriarse a temperatura ambiental antes de introducirlos en el frigorífico.**
- Compruebe siempre que la puerta está correctamente cerrada y que la goma de la puerta no está obstruida por alimentos conservados en el compartimento principal ni en la puerta.

Descongelación y limpieza

El vaporizador integrado está distribuido con espuma en la pared posterior; por ello se observará la formación de escarcha en la parte posterior. Esta capa de escarcha

comenzará a derretirse cuando el compresor no funcione. A través de un sistema de mangueras, el agua derretida caerá en la bandeja de desagüe situada debajo del compresor, y desde aquí se absorberá por el aire circundante. Por este motivo el aparato no necesita ser descongelado, y solo debe limpiarse correctamente.

Para permitir que el agua derretida circule libremente, compruebe siempre que el canal y la apertura de salida de agua del frigorífico no estén obstruidos.



- **Antes de limpiar el frigorífico, deberá desenchufar el cable eléctrico de la toma de la pared.**
- No vierta agua sobre el frigorífico ni en el interior del mismo.
- Para la limpieza regular del frigorífico recomendamos el uso de agua templada con un detergente suave. Con el objetivo de evitar olores desagradables en el interior del frigorífico, deberá limpiarse una vez al mes.
- Los accesorios se deben limpiar por separado con agua y jabón. No los introduzca en el lavavajillas.
- No utilice productos ni sustancias abrasivas para la limpieza y tampoco líquidos limpiadores con alcohol.
- Después de la limpieza, deberá limpiar todas las superficies con agua limpia y secarlas por completo. Antes de volver a conectar el cable eléctrico, compruebe que sus **manos están secas.**
- Para ahorrar energía y asegurar el funcionamiento óptimo del aparato, el condensador (situado en la parte trasera) y el compresor se deben limpiar al menos dos veces al año utilizando una escoba o una aspiradora.
- Tenga cuidado de no retirar ni dañar la placa de características del interior del frigorífico durante la limpieza.

Consejos para ahorrar energía

- El aparato se debe situar en una habitación seca y bien ventilada.
- No exponga el congelador a la luz directa del sol, y no lo coloque cerca de ninguna fuente de calor (radiadores, cocinas, etc). En caso de que estas condiciones no se puedan evitar, deberá instalarse un aislamiento adecuado entre la fuente de calor y el aparato.
- No cubra los orificios y rejillas de ventilación, y asegúrese de que hay suficiente circulación de aire detrás del aparato.
- El compresor (en la parte posterior) se debe limpiar con regularidad. La acumulación de polvo provoca un incremento del consumo energético.
- Los alimentos calientes se deben enfriar previamente antes de introducirlos en el congelador.
- Para evitar una excesiva acumulación de hielo, no deje la puerta del congelador abierta durante demasiado tiempo en el momento de introducir o extraer alimentos.

- No seleccione un ajuste de temperatura inferior al necesario. La información detallada sobre el ajuste de temperatura se incluye en la sección *Control de la temperatura*.

Resolución de problemas

Cuando el aparato esté encendido se escucharán ciertos sonidos típicos. Estos sonidos son:

- producidos por el motor eléctrico en el interior del compresor; cuando el compresor esté funcionando el nivel del sonido será ligeramente superior durante un periodo de tiempo.
- producidos por el flujo del agente refrigerante a través del circuito.



La siguiente tabla incluye los posibles fallos en el funcionamiento, las causas probables y las soluciones. Si se presenta un fallo en el funcionamiento, compruebe primero si puede solucionarlo usando esta tabla. Si el problema persiste, desconecte el aparato de la red eléctrica y póngase en contacto con el Departamento de Servicio Técnico.

Problema	Causa posible y solución
El aparato no funciona.	<ul style="list-style-type: none"> • No hay suministro eléctrico • El fusible principal se ha fundido. • El control de temperatura está en la posición '0'. • El fusible de la toma de la pared (si existe) está fundido. Esto se puede comprobar conectando otro aparato eléctrico en la misma toma y verificando que funciona.
El sonido normal de funcionamiento cambia o incrementa.	<ul style="list-style-type: none"> • Compruebe si el aparato está correctamente posicionado (suelo irregular?). • ¿Existe algún objeto contiguo afectado por el funcionamiento del circuito frigorífico (produciendo vibraciones?) • ¿Existe algún objeto encima del aparato que está vibrando?
El agua se acumula en la parte inferior del aparato.	El sistema de drenaje de agua está bloqueado. Retire la obstrucción y limpie el sistema.

Transporte del aparato

Para evitar dañar el aparato durante el transporte, asegúrese de que todos los accesorios y componentes del interior y de alrededor del aparato están firmemente sujetos.

El aparato se debe transportar solo en posición vertical; no lo incline más de 30°.

Cuando el aparato esté colocado en la posición deseada, espere aproximadamente 30 minutos antes de conectarlo a la red eléctrica.

Si el aparato se ha inclinado más de 30° durante el transporte, deberá dejarlo en posición vertical durante al menos 4 horas antes de conectarlo a la red eléctrica.

Desechar el aparato



Este aparato ha sido fabricado con materiales reciclables. Después de desenchufar el cable eléctrico de la toma de la pared, el aparato deberá hacerse inservible cortando el cable eléctrico antes de desechar el aparato en un punto de recogida de desechos especiales según la regulación local. El refrigerante y el producto químico de la espuma aislante se deberán desechar a través de una agencia competente. Extreme las precauciones para no dañar el circuito de refrigeración antes de entregar el

aparato en el punto de recogida competente.

Garantía

Este producto está garantizado por un período de dos años, contado a partir de la fecha de compra, contra cualquier defecto en materiales o mano de obra. Esta garantía sólo es válida si el aparato ha sido utilizado siguiendo las instrucciones de uso, siempre que no haya sido modificado, reparado o manipulado por cualquier persona no autorizada o haya sido estropeado como consecuencia de un uso inadecuado del mismo. Naturalmente esta garantía no cubre las averías debidas a uso o desgaste normales, así como aquellas piezas de fácil rotura tales como cristales, piezas cerámicas, etc. Esta garantía no afecta a los derechos legales del consumidor ante la falta de conformidad del producto con el contrato de compraventa.

Información necesaria para el Servicio de Asistencia Técnica

Si es necesario reparar el aparato, póngase en contacto con nuestro Servicio de Asistencia Técnica, facilitando información detallada sobre el problema y citando el número de artículo KS ... incluido en la placa de características del aparato (ver

la imagen). Esta información ayudará a gestionar su petición eficientemente.

Si el aparato no funciona correctamente o se presenta otro problema, póngase en contacto con el Departamento de Atención al Cliente. La dirección se incluye en el apéndice de este manual.



Datos técnicos del producto

Art. no.	KS 9835	KS 9825
Categoría del producto	Frigorífico	
Clasificación de eficiencia energética	A+	A++
Consumo energético en kWh/año	115	92
El consumo actual depende del tipo de uso y la ubicación del aparato		
Capacidad utilizable del frigorífico (litros)	130	130
Capacidad útil - Congelador (litros)	--	--
'No frost' (sin escarcha): frigorífico / congelador	sí / --	sí / --
Tiempo máximo de conservación en caso de funcionamiento defectuoso, h	--	--
Capacidad de congelación, kg/24h	--	--
Clasificación climática	N	N,ST,T
Temperatura ambiental, °C	16-32°C	16-43°C
Emisión de ruido	43 dB(a)	43 dB(a)
Dimensiones (Alto x Ancho x Fondo) en mm	845 x 545 x 570	845 x 545 x 570
Peso, kg	31	31
Especificaciones eléctricas	Ver placa de características	

Frigorifero

Gentile Cliente,

Prima di utilizzare l'apparecchio, vi raccomandiamo di leggere attentamente le seguenti istruzioni e di conservarle per farvi riferimento anche in futuro. L'apparecchio deve essere utilizzato solo da persone che hanno preso familiarità con le seguenti istruzioni.

Collegamento alla rete

L'apparecchio deve essere collegato esclusivamente ad una presa di corrente con messa a terra, installata a norma di legge. Assicuratevi che la tensione d'alimentazione corrisponda alla tensione indicata sulla targhetta portadati. Questo prodotto è conforme alle direttive vincolanti per l'etichettatura CE.

- Non mettetelo in funzione l'apparecchio utilizzando convertitori di corrente.
- Per evitare il rumore delle vibrazioni assicuratevi che il cavo di alimentazione non tocchi nessun elemento sul retro del congelatore.

Informazioni generali

- Questo apparecchio è un frigorifero a compressore studiato per la conservazione per brevi periodi di alimenti.
- Gli apparecchi di refrigerazione sono classificati secondo delle classi climatiche. Vi preghiamo di consultare la scheda tecnica del prodotto per informazioni sulla classificazione climatica del presente apparecchio.
- Nessuna responsabilità verrà assunta in caso di danni risultanti da un uso errato o dalla non conformità alle istruzioni.

Importanti norme di sicurezza

- Questo apparecchio è studiato per il solo uso domestico o per impieghi simili, come per esempio
 - uffici e altri ambienti commerciali,
 - zone agricole,
 - alberghi, motel e stabilimenti simili
 - pensioni "bed-and-breakfast" (letto & colazione).
- Questo apparecchio non è destinato ad uso commerciale, né per l'utilizzo in aziende commerciali di approvvigionamento alimentare (catering) o in simili ambienti commerciali all'ingrosso.
- Il circuito refrigerante di quest'apparecchio contiene il gas refrigerante isobutano (R600a), un gas naturale a alto livello di compatibilità ambientale, che però resta pur sempre altamente infiammabile. È consigliabile,



pertanto, assicurarsi che nessun elemento del circuito refrigerante subisca danni durante il trasporto o l'installazione dell'apparecchio. Nel caso si verifichi un danno al circuito, non accendete e non collegate l'apparecchio all'alimentazione elettrica, ma eliminate ogni fiamma libera e ogni fonte di ignizione in prossimità del gas refrigerante; poi aerate perfettamente il locale in cui si trova l'apparecchio.

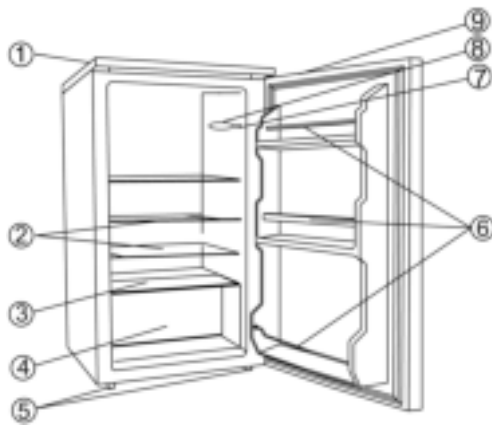
- **Avvertenza:** Le aperture di ventilazione, nella cassa dell'apparecchio o nella struttura di incasso, devono sempre essere libere da ogni ostruzione. Garantite sempre una buona aerazione.
- **Avvertenza:** Non provocate danni al circuito refrigerante. La fuga del refrigerante provoca danni agli occhi; esiste anche il pericolo di ignizione del gas.
- **Avvertenza:** Non utilizzate mai apparecchi elettrici esterni (ad es. radiatori o termoventilatori) per accelerare il processo di sbrinamento; seguite sempre le modalità descritte nel presente manuale.
- **Avvertenza:** Non utilizzate nessun apparecchio elettrico (per esempio apparecchi per la preparazione di ghiaccio) all'interno del congelatore a meno che non siano specificatamente approvati nel presente manuale.
- Prima di collegare alla rete elettrica, controllate che l'apparecchio e il cavo di alimentazione non abbiano subito danni durante il trasporto. Nel caso siano rinvenuti eventuali danni, l'apparecchio non deve essere collegato all'alimentazione elettrica.
- Questo apparecchio non è adatto alla conservazione di sostanze esplosive come per esempio bombolette aerosol con propellenti infiammabili.
- In caso di vendita dell'apparecchio, o comunque di passaggio a terzi o di smaltimento presso un servizio di riciclaggio autorizzato, prestate molta attenzione alla presenza dell'agente isolante ciclopentano C₅H₁₀ e anche del refrigerante R600A.
- In conformità con le norme di sicurezza e per evitare rischi, ogni riparazione o modifica al presente

apparecchio, compresa la sostituzione del cavo di alimentazione, deve essere effettuata solo dal personale di assistenza tecnica autorizzato.

- Il presente apparecchio può essere usato da bambini (di almeno 8 anni di età) e da persone con ridotte capacità fisiche, sensoriali o mentali, o persone senza particolari esperienze o conoscenze, purché siano sotto sorveglianza o siano state date loro istruzioni sull'uso dell'apparecchio e comprendano pienamente i rischi e le precauzioni di sicurezza che l'apparecchio comporta.
- Ai bambini non deve essere consentito di giocare con l'apparecchio.
- Ai bambini non deve essere consentito di effettuare operazioni di pulizia o di manutenzione sull'apparecchio senza essere sorvegliati.
- Per lavaggi frequenti vi consigliamo di utilizzare acqua calda e un detersivo delicato. Tutti gli accessori vanno lavati separatamente con acqua e sapone. Non sono adatti al lavaggio in lavastoviglie.
- Per informazioni più dettagliate su come sostituire la lampadina, consultate la sezione *Illuminazione interna*.
- Per evitare il rischio di riportare ferite o di danneggiare il congelatore, l'apparecchio deve essere trasportato all'interno del suo imballaggio originale. Per togliere dall'imballaggio l'apparecchio e per la sua installazione è necessaria la presenza di 2 persone.
- **Avvertenza:** Tutto il materiale di imballaggio deve essere tenuto fuori della portata dei bambini a causa del rischio potenziale, per esempio di soffocamento, esistente.
- Il ghiaccio rimosso dall'apparecchio durante l'operazione di sbrinamento non è adatto al consumo umano.
- Controllate con regolarità che sul cavo di alimentazione non ci siano tracce di deterioramento. Nell'eventualità che tali tracce siano rinvenute, l'apparecchio non va più usato.
- Per evitare il rischio di incendi, non poggiate nessun apparecchio termoelettrico sul congelatore. Non poggiate nessun contenitore di liquidi sopra l'apparecchio: eviterete che eventuali perdite o versamenti del liquido possano danneggiare l'isolamento termico dell'apparecchio.
- Questo apparecchio è destinato alla sola conservazione di alimenti.
- Le sostanze alcoliche possono essere conservate solo se chiuse in contenitori ermetici e in posizione verticale.
- Non conservate nell'apparecchio bottiglie di vetro che contengano liquidi gassati o comunque congelabili: potrebbero scoppiare durante il congelamento.

- Per evitare il rischio di intossicazioni alimentari, non consumate cibi dopo la data massima di scadenza riportata sulla confezione. Cibi già scongelati **non** vanno congelati una seconda volta.
- Non poggiate o sistemate pesi eccessivi sui ripiani, nei compartimenti, sullo sportello ecc.
- Proteggete sempre l'interno del congelatore da fiamme libere o da altre fonti di ignizione.
- **Disinserite sempre la spina dalla presa di corrente**
 - in caso di cattivo funzionamento,
 - prima di sbrinare,
 - durante la pulizia.
 - prima di procedere a lavori di manutenzione o di riparazione.
- Per disinserire la spina dalla presa di corrente, non tirate mai il cavo di alimentazione ma afferrate direttamente la spina.
- Se l'apparecchio non sarà utilizzato per un lungo periodo di tempo, consigliamo di lasciare aperto lo sportello.
- Ci riserviamo il diritto di effettuare modifiche tecniche sull'apparecchio.

Descrizione dell'apparecchio



1. Pannello superiore
2. Ripiani in vetro
3. Protezione dello scomparto inferiore
4. Scomparto verdure
5. Piedini regolabili
6. Balconcini per bottiglie e altro
7. Regolatore della temperatura
8. Illuminazione interna
9. Maniglia a incavo

Al primo utilizzo

- Eliminate completamente tutto il materiale di imballaggio interno e esterno, compreso le strisce adesive.
- Prima di procedere al collegamento elettrico controllate attentamente che l'apparecchio e il cavo di alimentazione non abbiano subito danni durante il trasporto.
- Pulite l'apparecchio seguendo le istruzioni riportate nella sezione Sbrinamento e pulizia più sotto.

- Dopo aver posizionato l'apparecchio, attendete circa 30 minuti prima di collegarlo all'alimentazione elettrica.
- Se durante il trasporto l'apparecchio è stato inclinato a più di 30°, lasciatelo in posizione verticale per almeno 4 ore prima di collegarlo all'alimentazione elettrica.
- Alla prima messa in funzione dell'apparecchio, è possibile che si avverta un leggero odore "di nuovo" che, però, svanirà non appena comincerà il processo di raffreddamento.

Installazione

- L'apparecchio deve essere sistemato in un locale asciutto ben aerato.
- Per il buon funzionamento, l'apparecchio deve trovarsi in condizioni in cui la relativa umidità non sia superiore al 70 %.
- Nella scheda tecnica del prodotto sono riportati i dettagli circa la forbice di temperature idonee al buon funzionamento del presente apparecchio.
- Non utilizzate l'apparecchio in ambienti esterni.
- Assicuratevi che la spina elettrica sia facilmente accessibile e che possa essere disinserita dalla presa a muro in qualsiasi momento.
- Non esponete l'apparecchio alla luce diretta del sole e non mettetelo vicino a fonti di calore (come radiatori, cucine, ecc.). Se non è possibile evitarlo, comunque, provvedete a porre un isolamento adeguato tra la fonte di calore e l'apparecchio.
- Questo apparecchio non è adatto per l'installazione ad incasso dentro un mobile, né direttamente sotto uno stipetto pensile, sotto una mensola o oggetti simili.
- Assicuratevi che lo sportello possa aprirsi sino a un angolo di 160°.
- In caso di pavimento non perfettamente a livello, potete compensare la diversità di altezza grazie ai piedini regolabili, in modo da ottenere la stabilità migliore dell'apparecchio.

Ventilazione

Accertatevi che rimanga abbastanza spazio libero intorno all'apparecchio in modo che non sia impedita la circolazione dell'aria intorno e dietro l'apparecchio. (Dietro e ai lati 5 cm, sopra 10 cm.)

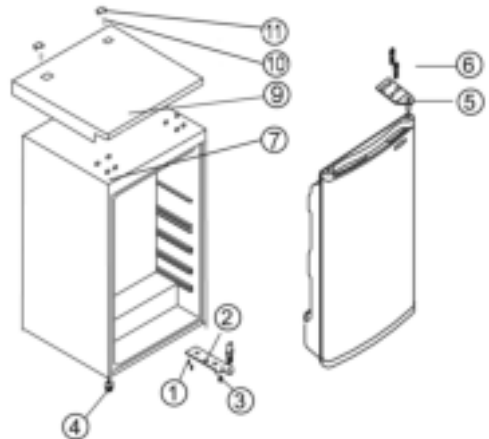
Reversibilità dello sportello

Se necessario, è possibile invertire il verso di apertura dello sportello, spostare cioè le cerniere da destra (installazione di configurazione) a sinistra.

Avvertenza: Scollegate sempre l'apparecchio dall'alimentazione elettrica prima di procedere a qualsiasi lavoro di manutenzione o di riparazione.

1. Rimuovete i due copriviti (11) e le viti (10).
2. Rimuovete l'intero pannello superiore (9).
3. Rimuovete i tre bulloni filettati (6) fissando la piastra della cerniera superiore (5) sul lato destro.
4. Con molta attenzione, togliete via lo sportello e poggiatelo su una superficie adatta proteggendolo da eventuali graffi.
5. Togliete l'angolo di protezione (7) e reinsertetelo nel foro sul lato destro, premendo in basso per fissarlo saldamente.

6. Rimuovete il perno della cerniera dalla piastra della cerniera superiore (5) e riavvitatelo sul lato opposto.
7. Rimuovete le due viti dal lato sinistro della piastra della cerniera superiore e rifissatele sul lato destro.
8. Rimuovete le tre viti (1) tenendo la piastra della cerniera inferiore (2) sulla destra.
9. Rimuovete il perno della piastra dalla piastra della cerniera inferiore e reinsertetelo nel foro successivo.
10. Rimuovete il piedino regolabile (4) dal lato sinistro e rimontatelo sulla destra.
11. Inserite la piastra della cerniera inferiore (2). Non stringete ancora le viti di fissaggio.
12. Sistemate lo sportello nella nuova posizione. Assicuratevi che il perno della cerniera sia inserito nel manicotto guida (foro) posto nella parte inferiore della cornice dello sportello.
13. Inserite la piastra della cerniera superiore (5) (tolta precedentemente al punto 3) sulla sinistra. Accertatevi che il perno sia inserito nel manicotto guida (foro) posto nella parte superiore della cornice dello sportello. Non stringete ancora le viti di fissaggio.
14. Regolate lo sportello chiuso nella posizione corretta e stringete le viti sulle piastre delle cerniere superiore e inferiore.
15. Rimettete il pannello superiore (9).
16. Reinsertete le viti (10) e i copriviti (11) sul pannello superiore (9).
17. Sistemate l'apparecchio nella sua posizione definitiva e aspettate circa due ore prima di collegarlo all'alimentazione elettrica.



Regolatore della temperatura

L'apparecchio si accende collegando la spina all'alimentazione elettrica. Si spegne completamente solo disinserendo la spina dalla presa di corrente a muro.

La temperatura nel vano frigorifero può essere regolata



tramite l'apposita manopola di regolazione della temperatura. Ruotando la manopola di regolazione della temperatura in senso orario, la temperatura si abbassa, invece ruotando in senso antiorario, la temperatura si alza.

- Dopo l'accensione dell'apparecchio, con l'apposita manopola impostate la temperatura al massimo.
- Dopo 30 minuti, potete cambiare l'impostazione su una posizione media, che di norma è già sufficiente per l'uso domestico.

In seguito a un'interruzione di corrente, o se l'apparecchio è rimasto spento per un qualsiasi motivo, ci vorranno da 3 a 5 minuti prima che si riaccenda nuovamente.

Con la manopola in posizione '0', la funzione di refrigerazione è disattivata, ma l'apparecchio è ancora collegato all'alimentazione elettrica:

Illuminazione interna

Sostituzione della lampadina interna:

- Disinserite la spina dalla presa di corrente a muro.
- Aiutandovi con un cacciavite adatto, togliete la vite che blocca il coperchio della lampada e togliete il coperchio verso dietro.
- Togliete la lampadina fulminata e inseritene un'altra (massimo 15 W).
- Fate scivolare il coperchietto di nuovo in posizione, reinserte la vite e stringetela.
- Collegare l'apparecchio alla corrente elettrica. Ci vorranno da 3 a 5 minuti prima che si riaccenda nuovamente.

Conservazione degli alimenti

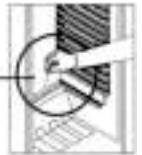
- La temperatura interna dipende principalmente dalla temperatura ambientale, dall'impostazione della manopola di regolazione e dalla quantità di cibo conservata.
- I diversi spazi del vano refrigerante sono influenzati diversamente dal sistema di refrigerazione. La zona più calda è quella vicina allo sportello, la zona più fredda è quella vicina alla parete posteriore e quella inferiore del vano.
- Gli alimenti quindi devono essere conservati secondo i criteri seguenti:
- *Sulle mensole del vano principale* (dall'alto verso il basso): prodotti di panetteria, cibi pronti, prodotti caseari, carne, pesce e carni/salumi freddi.
- *Nello scomparto per i prodotti vegetali*: verdure, insalate e frutta.
- *Nello sportello* (dall'alto verso il basso): burro, formaggi, uova, confezioni per salse (per esempio senape), bottigliette, bottiglie, latte e succhi di frutta in tetrapack.
- Inizialmente, impostate la manopola di regolazione della temperatura sulla posizione 4. Se il livello di refrigerazione risulta essere eccessivo, abbassate l'impostazione alla posizione 1-3. Se invece risulta insufficiente, alzate l'impostazione a 5-7.
- **La formazione di brina sulla parete posteriore, probabilmente è dovuta al fatto di aver tenuto aperto lo sportello troppo a lungo o di aver inserito alimenti ancora caldi all'interno del frigorifero o dall'aver impostato un livello troppo alto di refrigerazione.**

- Alimenti liquidi o con forti odori, o alimenti soggetti ad assorbire odori (per es. formaggi, pesce, burro) devono essere conservati separatamente o chiusi in contenitori ermetici.
- **Alimenti caldi devono raffreddarsi sino alla temperatura ambiente prima di essere conservati nel frigorifero.**
- Accertatevi sempre che lo sportello si chiuda bene e che la guarnizione non sia ostruita dagli alimenti conservati nel vano frigorifero o nella controporta.

Sbrinamento e pulizia

L'evaporatore integrato è saldato nella schiuma sulle pareti, ciononostante è possibile notare la formazione di ghiaccio nella parte posteriore. Questo strato di ghiaccio comincerà a sciogliersi quando il compressore non è in funzione. Grazie a un sistema di scolo, l'acqua sciolta scorre nella vaschetta di raccolta che si trova sotto il compressore, da dove sarà assorbita nell'aria circostante. Pertanto, non servirà sbrinare l'apparecchio, ma sarà sufficiente un'accurata pulitura.

Per consentire che l'acqua sciolta scorra correttamente, accertatevi sempre che il canaletto e l'apertura di scolo all'interno della cantinetta siano sempre liberi da ostruzioni.



- **Disinserite sempre la spina dalla presa di corrente a muro prima di procedere alla pulitura.**
- Non versate acqua sopra o nell'apparecchio.
- Per lavaggi frequenti vi consigliamo di utilizzare acqua calda e un detersivo delicato. Per evitare la formazione di cattivi odori all'interno del frigorifero, è necessario pulirlo almeno una volta al mese.
- Tutti gli accessori vanno lavati separatamente con acqua e sapone. Non sono adatti al lavaggio in lavastoviglie.
- Non utilizzate prodotti di pulizia abrasivi o concentrati o prodotti a contenuto di alcol.
- Dopo la pulizia, risciacquate accuratamente le superfici con acqua pulita prima di asciugarle. Quando reinserte la spina nella presa di corrente a muro accertatevi di avere le **mani asciutte**.
- Per risparmiare energia e per far funzionare al meglio il vostro apparecchio, dovete pulire il condensatore (sul retro) e il compressore almeno due volte l'anno con una scopa o con un aspirapolvere.
- Mentre procedete alla pulizia dell'interno del frigorifero, prestate attenzione a non rimuovere o danneggiare la targhetta portadati.

Consigli utili per il risparmio energetico

- L'apparecchio deve essere sistemato in un locale asciutto ben aerato.
- Non esponete il congelatore alla luce diretta del sole e non

mettetelo vicino a fonti di calore (come radiatori, cucine, ecc.) Se non è possibile evitarlo, comunque, provvedete a porre un isolamento adeguato tra la fonte di calore e l'apparecchio.

- Non coprite le aperture di ventilazione e le griglie e garantite che ci sia sufficiente circolazione di aria dietro l'apparecchio.
- Il compressore (sul retro) deve essere pulito a intervalli regolari di tempo. L'accumulo di polvere comporta l'aumento del consumo energetico.
- È necessario far raffreddare i cibi caldi prima di conservarli all'interno dell'apparecchio.
- Per evitare la formazione di brina, non lasciate lo sportello aperto a lungo quando conservate o prendete gli alimenti.
- Non impostate una temperatura più bassa del necessario. Per informazioni più dettagliate sulle impostazioni della temperatura, consultate la sezione *Regolatore della temperatura*.

Eventuali problemi

È possibile sentire dei rumori caratteristici quando accendete l'apparecchio. Questi rumori sono:

- determinati dal motorino elettrico interno al gruppo compressore; durante l'avvio del compressore, il livello di rumorosità sarà leggermente più alto per un limitato periodo di tempo.
- determinati dall'agente refrigerante che fluisce nel circuito.



La tabella che segue riporta i possibili problemi, l'eventuale causa e i modi per risolverli. In caso di problemi di funzionalità, controllate prima se sia possibile risolverli con l'ausilio di questa tabella. Se il problema persiste, scollegate l'apparecchio dall'alimentazione elettrica e rivolgetevi al Centro Assistenza Clienti.

Problema	Eventuale causa e sua risoluzione
L'apparecchio non funziona.	<ul style="list-style-type: none"> • C'è un'interruzione di corrente. • Si è bruciato il fusibile principale. • La manopola di regolazione della temperatura è impostata sullo 0. • Si è bruciato il fusibile (se presente) della presa di corrente a muro. Potete verificarlo collegando un altro apparecchio elettrico alla stessa spina e controllandone il funzionamento.
Il rumore normale di funzionamento è cambiato ed è diventato più forte.	<ul style="list-style-type: none"> • Controllate il posizionamento corretto (pavimento non a livello?) • Eventuali oggetti vicini all'apparecchio sono influenzati dal funzionamento del frigorifero (per esempio vibrano?) • Ci sono oggetti sull'apparecchio che vibrano?
Si raccoglie dell'acqua sul fondo dell'apparecchio.	Il sistema di scarico della brina sciolta è bloccato. Rimuovete l'ostruzione e pulite il sistema.

Trasporto dell'apparecchio

Per evitare danni durante il trasporto, accertatevi che tutti gli accessori e i componenti all'interno e intorno all'apparecchio siano fermati saldamente.

L'apparecchio può essere trasportato in posizione verticale; non inclinatelo a più di 30°.

Quando l'apparecchio è stato messo in posizione, aspettate almeno 30 minuti prima di collegarlo all'alimentazione elettrica. Se durante il trasporto l'apparecchio è rimasto inclinato a più di 30°, lasciatelo in posizione verticale per almeno 4 ore prima di collegarlo all'alimentazione elettrica.

Smaltimento



Questo apparecchio è stato realizzato con materiali riciclabili. Dopo aver disinserito la spina dalla presa di corrente a muro, l'apparecchio deve essere reso inutilizzabile tagliando il cavo di alimentazione, prima di smaltire l'apparecchio presso i punti di raccolta dei rifiuti in

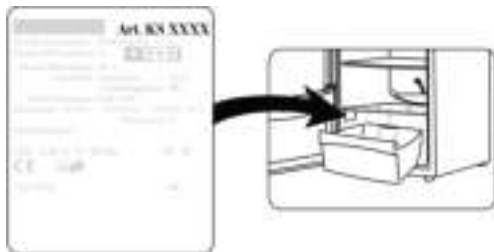
conformità con le disposizioni locali. L'agente refrigerante e quello chimico della schiuma isolante devono essere smaltiti presso i centri autorizzati. Prestate particolare attenzione a non danneggiare il circuito refrigerante prima di consegnare l'apparecchio ai centri di smaltimento autorizzati.

Dichiarazione di garanzia

La garanzia sui nostri prodotti ha validità di 2 anni dalla data di vendita (certificata da scontrino fiscale) e comprende gli eventuali difetti del materiale o di particolari di costruzione. I danni derivanti da un uso improprio, rotture da caduta o similari non vengono riconosciuti. La presente garanzia non pregiudica i vostri diritti legali, né i diritti acquisiti in quanto consumatore e riconosciuti dalla legislazione nazionale vigente che disciplina l'acquisto di beni. La garanzia decade nel momento in cui gli apparecchi vengono aperti o manomessi da Centri non da noi autorizzati.

Dati da comunicare al Centro Assistenza Clienti

Nel caso in cui l'apparecchio richieda una riparazione, vi preghiamo di mettervi in contatto con il nostro Centro Assistenza Clienti fornendo una descrizione dettagliata del problema occorso e citando il numero di articolo KS ... riportato sulla targhetta portadati dell'apparecchio (ved. figura). Tali informazioni ci aiuteranno a gestire efficacemente la vostra richiesta.



In caso di cattivo funzionamento o di altri problemi, vi raccomandiamo di mettervi in contatto con il nostro Centro Assistenza Clienti il cui indirizzo si trova in appendice al presente manuale.

Scheda tecnica del prodotto

Art. no.	KS 9835	KS 9825
Categoria del prodotto	Frigorifero	
Classe di efficienza energetica	A+	A++
Consumo di energia in kWh/anno	115	92
Il consumo reale dipende dal tipo di utilizzo e dal luogo di collocazione dell'apparecchio		
Capacità netta del frigorifero (in litri)	130	130
Capacità utile - Apparecchio congelatore (litri)	--	--
Sistema antibirina: apparecchio frigorifero / apparecchio congelatore	sì / --	sì / --
Tempo di conservazione sicura in caso di anomalie, h	--	--
Capacità di congelamento, kg/24h	--	--
Classe climatica	N	N,ST,T
Temperatura ambiente, °C	16-32°C	16-43°C
Rumorosità	43 dB(a)	43 dB(a)
Dimensioni d'ingombro (A x L x P) in mm	845 x 545 x 570	845 x 545 x 570
Peso, kg	31	31
Dati elettrici	Ved. targhetta portadati	

Køleskab

Kære kunde,

Inden apparatet tages i brug bør denne brugsanvisning læses omhyggeligt, og derefter gemmes til senere reference. Apparatet bør kun benyttes af personer der er bekendt med denne brugsanvisning.

El-tilslutning

Apparatet bør kun tilsluttes et stik, der er beskyttet mod jordfejl og installeret i overensstemmelse med el-regulativet. Vær opmærksom på, om lysnettets spænding svarer til spændingen angivet på typeskiltet. Dette produkt overholder direktiverne som gælder for CE-mærkning.

- Tilslut aldrig dette apparat gennem en transformer.
- For at undgå vibrationslyde skal man sikre sig at ledningen ikke på noget sted berører bagsiden af køleskabet.

Generel information

- Dette kompressorkøleskab er designet til kort tids opbevaring af fødevarer.
- Køleapparater inddeles i bestemte miljøklasser. Der henvises til produktets datablad for information om klassificeringen for denne enhed.
- Vi påtager os intet ansvar for skader, der skyldes misbrug eller manglende overholdelse af denne brugsanvisning.

Vigtige sikkerhedsregler

- Dette apparat er beregnet til privat brug eller i tilsvarende omgivelser, såsom
 - kontorer eller andre mindre virksomheder,
 - landhusholdninger,
 - hoteller, moteller m.m. og tilsvarende foretagender
 - B&B pensionater.
- Dette apparat er ikke beregnet til kommerciel brug, heller ikke til brug i cateringfirmaer og tilsvarende engrosvirksomheder.
- Dette apparats kølende kredsløb indeholder kølevæskens isobutan (R600a), en naturlig gas som er miljøvenlig, men alligevel let antændelig. Sørg derfor altid for at ingen af komponenterne i det kølende kredsløb bliver beskadigede ved transport eller installation af fryseren. Hvis kredsløbet alligevel skulle blive beskadiget, må fryseren ikke tændes eller tilsluttes til strømforsyningen, ligesom det er vigtigt da



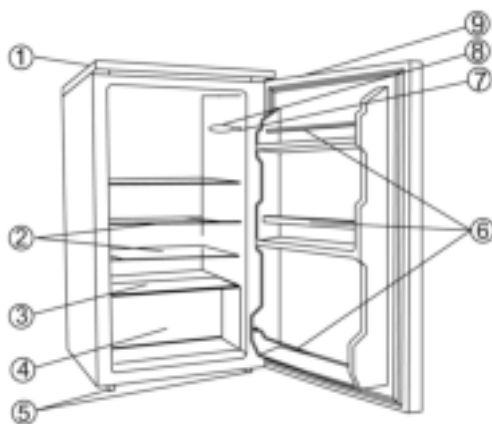
at flytte alt som kan være ophav til antændelse langt væk fra fryseren; rummet som fryseren er placeret i må derefter udluftes grundigt.

- **Advarsel:** Hold altid ventilationsåbninger i kabinettet eller i apparatets indvendige opbygning fri for tilstopning. Der må altid være tilstrækkelig ventilation omkring apparatet.
- **Advarsel:** Undgå at beskadige det kølende kredsløb. Udslip af kølevæske kan forårsage øjenskader; der er også risiko for antændelse af gassen.
- **Advarsel:** Benyt aldrig andre genstande (som f.eks. varmeapparatet eller varmeblæsere) til at fremskynde afrimning af apparatet; benyt kun de metoder som anbefales i denne brugsanvisning.
- **Advarsel:** Brug aldrig andre elektriske apparater (som f.eks. ismaskiner) inde i fryseren medmindre det er specielt godkendt i denne brugsanvisning.
- Inden tilslutning til strømforsyningen må fryseren og ledningen altid efterses grundigt for mulige transportskader. Hvis den form for beskadigelse bliver forefundet, må apparatet ikke tilsluttes til strømforsyningen.
- Dette apparat er ikke beregnet til opbevaring af eksplosive substanser såsom spraydåser med brændbar drivgas.
- Hvis apparatet sælges, overdrages til tredjepart eller bortskaffes til en genbrugsstation, må man gøre opmærksom på tilstedeværelse af både isoleringsmidlet 'cyclopentan' C₅H₁₀ og kølevæskens R600a.
- For at overholde sikkerhedsregulativet og undgå fare, skal alle reparationer eller ændringer af denne fryser udføres af vores autoriserede servicepersonel, dette inkluderer også udskiftning af ledningen.
- Dette apparat kan benyttes af børn (som er mindst 8 år) og af personer med reducerede fysiske, sensoriske eller mentale evner, eller mangel på erfaring eller viden, såfremt de har fået vejledning og instruktion i brugen af dette apparat og fuldt ud forstår alle farer og forholdsregler vedrørende sikkerheden

som brug af apparatet medfører.

- Børn må aldrig få lov til at lege med apparatet.
- Børn må aldrig få lov til at udføre nogen former for rengøring eller vedligehold af dette apparat medmindre de er under opsyn.
- Til regelmæssig rengøring anbefaler vi varmt vand med et mildt opvaskemiddel. Tilbehørsdelene bør rengøres separat med varmt sæbevand. De kan ikke tåle opvaskemaskine.
- Udførlige oplysninger om udskiftning af pæren findes i afsnittet om *Indvendig belysning*.
- For at undgå risiko for personskade eller beskadigelse af fryseren, må apparatet kun transporteres mens det er pakket ind i den originale emballage. Ved udpakning og installering er det nødvendigt at 2 personer hjælpes ad.
- **Advarsel:** Hold børn væk fra emballeringen, da denne udgør en mulig risiko for tilskadekomst, ved f.eks. kvælning.
- Den is som fjernes fra fryseren ved afrimning skal kasseres, den er ikke egnet til at blive spist.
- Ledningen bør jævnligt efterses for beskadigelse. Hvis man opdager fejl ved ledningen, må apparatet ikke længere benyttes.
- For at undgå brandfare, må man aldrig placere nogen form for termo-elektriske apparater ovenpå fryseren. Placer heller aldrig nogen beholdere med væske ovenpå apparatet. Dette for at undgå at lækage eller væskespild skal kunne beskadige isoleringen på det elektriske kredsløb.
- Dette apparat er kun designet til opbevaring af fødevarer.
- Alkohol må kun opbevares i tæt forseglede beholdere og skal altid stå oprejst.
- Opbevar aldrig glasflasker med kulsyreholdige eller andre væsker, som kan indfryses i fryseren: Den slags flasker kan sprænges under indfrysningen.
- For at undgå risiko for madforgiftning, bør man aldrig spise fødevarer hvor holdbarhedsdatoen er overskredet. Optøede madvarer må **aldrig** indfryses igen.
- Man må aldrig hænge i eller lægge urimelig meget vægt på hylde, skufferne, døren etc.
- Beskyt altid fryserens indre mod åben ild og alle andre kilder til antændelse.
- **Tag altid stikket ud af stikkontakten**
 - i tilfælde af fejlfunktion,
 - inden afrimning,
 - under rengøring,
 - inden vedligehold eller reparationer udføres.
- Træk aldrig i selve ledningen, når ledningen tages ud af stikkontakten; tag altid fat i selve stikket.
- Hvis apparatet ikke benyttes i en længere periode, anbefaler vi at døren står åben.
- Vi forbeholder os ret til at ændre apparatets specifikationer.

Oversigt



1. Topplade
2. Glashylder
3. Nederste opbevaringsrum
4. Grøntsagsskuffe
5. Justerbare fødder
6. Generel og flaskeopbevaring
7. Termostat
8. Indvendigt lys
9. Udkæring til greb

Før brug

- * Fjern al ydre og indre emballage fuldstændig, inkl. klisterbåndene.
- * Inden apparatet tilsluttes til strømforsyningen, må både køleskabet og ledningen efterses grundigt for transportskader.
- * Rengør apparatet i henhold til instruktionerne i afsnittet om *Afrimning og rengøring* herunder.
- * Når apparatet er blevet placeret bør man vente i ca. 30 minutter inden det tilsluttes til strømforsyningen.
- * Hvis apparatet er blevet vippet mere end 30° under transporten, skal man lade det stå oprejst i mindst 4 timer inden det tilsluttes til strømforsyningen.
- * Når apparatet tændes første gang, vil man bemærke en svag 'ny' lugt. Denne vil imidlertid forsvinde når køleprocessen er gået i gang.

Installering

- Køleskabet bør placeres i et godt ventileret, tørt rum.
- Den bør kun benyttes under forhold hvor den relative fugtighed ikke overstiger 70 %.
- Databladet indeholder oplysninger om det omgivende temperaturområde som er egnet til dette apparat.
- Benyt aldrig apparatet udendørs.
- Sørg for at stikket er let tilgængeligt og at det kan tages ud af stikkontakten når som helst.
- Udsæt aldrig apparatet for direkte sollys, og placer det aldrig lige ved siden af nogen form for varmekilde (radiator, komfur

etc.). Hvis dette ikke kan undgås, må der i stedet installeres en passende form for isolering mellem varmekilden og apparatet.

- Apparatet må aldrig installeres inde i et skab, heller ikke direkte under et overskab, en hylde eller en tilsvarende genstand.
- Sørg for at døren kan åbnes op til en vinkel på 160 °.
- Hvis gulvet ikke er plant kan de justerbare ben benyttes til at kompensere for dette og sikre optimal stabilitet.

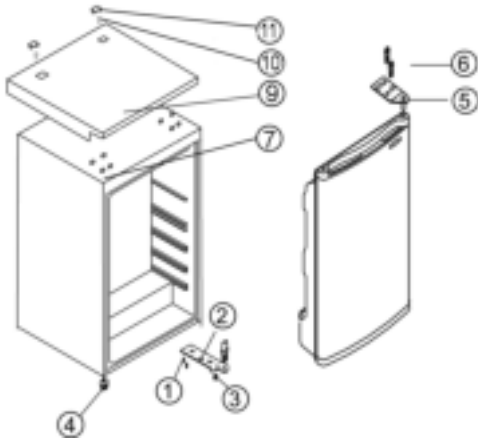
Ventilation

Sørg for at der er nok frirum så luftcirkulationen både rundt og bagved apparatet ikke hindres. (bagved og til siderne 5 cm, over 10 cm.)

Vendbar dør

Om nødvendigt kan døren vendes, dvs. fra højrehængslet (standard placering) til venstrehængslet.

Advarsel: Tag altid stikket ud af stikkontakten inden der udføres nogen former for vedligehold eller reparationer på apparatet.



1. Fjern de 2 skruedæksler (11) og skruerne (10).
2. Tag hele den øverste topplade af (9).
3. Fjern de tre bolte (6) der holder det øverste hængsel (5) på højre side.
4. Løft døren forsigtigt af og placer den på et passende sted så den ikke bliver ridset eller beskadiget.
5. Fjern hjørnestykket ud (7) og placer det i det tilsvarende hul på højre side, og tryk det godt fast.
6. Fjern hængselstappen fra det øverste hængsel (5) og skru det på igen på den modsatte side.
7. Fjern de to skruer fra pladsen til det øverste hængsel på venstre side og skru dem i på højre side.
8. Fjern de tre skruer (1) der holder det nederste hængsel (2) på højre side.
9. Tag tappen ud af det nederste hængsel og sæt den ind i det næste hul.
10. Tag den justerbare fod (4) af på venstre side og genindsæt

den på højre side.

11. Sæt det nederste hængsel på igen (2). Stram ikke skruerne i første omgang.
12. Sæt døren på igen i den nye position. Sørg for at hængslets tap sættes ind i bøsningen (hullet) fornedet på dørens karm.
13. Sæt det øverste hængsel (5) (fjernet tidligere i trin 3) fast på venstre side. Sørg for at hængslets tap sættes ind i bøsningen (hullet) foroven på dørens karm. Stram ikke skruerne i første omgang.
14. Juster den lukkede dør så den sidder korrekt og stram skruerne på de øverste og nederste hængsler.
15. Sæt toppladen på igen (9).
16. Skru skruerne i (10) og sæt skruedækslerne (11) på toppladen igen (9).
17. Stil apparatet tilbage på den tilsigtede plads og vent ca. to timer inden det tilsluttes til strømforsyningen.

Termostat

Apparatet tændes ved at tilslutte det til strømforsyningen. Det er kun slukket fuldstændigt, hvis stikket er taget ud af stikkontakten.

Temperaturen i køleskabet kan justeres ved hjælp af termostaten. Når termostaten drejes med uret vil temperaturen sænkes, mens den vil stige når termostaten drejes mod uret.

- Når køleskabet tændes, skal termostaten sættes på den højeste indstilling.
- Efter 30 minutter bør termostaten ændres til en middel indstilling, som almindeligvis vil være tilstrækkeligt til brug i private hjem.

Efter et strømafbud eller hvis apparatet har været slukket af andre grunde, kan det tage 3 til 5 minutter inden det starter op igen.

På positionen '0' er kølefunktionen afbrudt, men apparatet er stadig tilsluttet strømforsyningen.

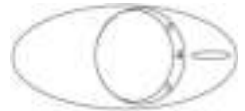
Indvendig belysning

Udskiftning af lyspæren:

- Tag stikket ud af stikkontakten.
- Benyt en egnet skruetrækker til at fjerne den skrue der holder dækslet over lyspæren og tag dækslet af mod bagvæggen.
- Tag den defekte pære ud og sæt en ny i (max. 15 W).
- Skub dækslet tilbage på plads og sæt skruen i og stram den.
- Tilslut apparatet til strømforsyningen. Det kan vare 3 til 5 minutter inden det starter op igen.

Opbevaring af fødevarer

- Temperaturen i køleskabet er i høj grad afhængig af den omgivende temperatur, af termostats indstilling og mængden af fødevarer der opbevares.
- Forskellige områder i køleskabet påvirkes forskelligt af køleeffekten. Det varmeste område er omkring døren øverst i kabinettet, det koldeste omkring bagvæggen og fornedet i køleskabet.

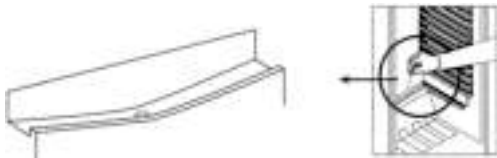


- Fødevarerne bør derfor opbevares på følgende måde:
- *På køleskabets hylder* (fra oven og nedefter): brød, færdigretter, mælkeprodukter, kød, fisk og pålæg/pølser.
- *I grøntsagsskuffen*: grøntsager, salat og frugt.
- *I døren* (fra oven og nedefter): smør, ost, æg, tuber (f. eks. senep), mindre flasker, større flasker, mælk og frugtjuice i papemballage.
- I udgangspunktet bør termostaten indstilles på positionen 4. Hvis køleeffekten er for kraftig kan indstillingen sænkes til positionen 1-3; hvis dette ikke er tilstrækkeligt hæves den til 5-7.
- Hvis man opdager rim på bagvæggen, skyldes det mest sandsynligt at døren har stået åben for længe, eller at varm mad er blevet placeret i køleskabet eller at termostaten er blevet sat på en for høj indstilling.
- Væsker eller stærktlugtende fødevarer, eller mad som vil optage stærke lugte (som f.eks. ost, fisk eller smør), bør altid opbevares separat eller i hermetisk lukkede beholdere.
- Varm mad bør altid stå og afkøle til rumtemperatur inden den placeres i køleskabet.
- Sørg altid for at døren er ordentligt lukket og at forsejlingen ikke hindres af fødevarer som opbevares inde i kabinettet eller på hylderne i døren.

Afrimning og rengøring

Det indbyggede køleelement er forsejlet bag skum i væggen; man kan derfor se at der dannes rim på bagvæggen. Denne rim vil begynde at smelte når kompressoren ikke er i brug. Gennem et system af slanger, vil smeltevandet blive ført ned i en opsamlingsbakke under kompressoren, hvor det bliver absorberet af luften. Apparatet behøver derfor ikke afrimning, men blot en grundig rengøring i stedet.

For at smeltevandet kan løbe frit, skal man sørge for at hverken afløbskanalen eller uledningsåbningen er blokerede.



- **Tag altid stikket ud af stikkontakten inden rengøring.**
- Hæld aldrig vand ud over eller ind i køleskabet.
- Til regelmæssig rengøring anbefaler vi varmt vand med et mildt opvaskemiddel. For at forebygge dårlig lugt i køleskabet bør det rengøres en gang om måneden.
- Tilbehørsdelene bør rengøres separat med varmt sæbevand. De kan ikke tåle opvaskemaskine.

- Benyt aldrig slibende eller skræppe rengøringsmidler eller nogen former for rensesvæsker, som indeholder alkohol.
- Efter rengøringen vaskes alle fladerne omhyggeligt af med rent vand inden de tørres af. Når stikket igen skal sættes i stikkontakten skal man sørge for at have **tørre hænder**.
- For at spare energi og sikre optimal effekt, bør kondensatoren (på bagsiden) samt kompressoren rengøres med en børste eller støvsuges mindst to gange om året.
- Pas på ikke at fjerne eller beskadige typeskiltet indeni apparatet under rengøringen.

Energisparetips

- Apparatet skal placeres i et tørt rum med god ventilation.
- Udsæt ikke apparatet for direkte sollys, og placer det aldrig lige ved siden af nogen former for varmekilder (radiatorer, komfurer osv.). Hvis dette imidlertid ikke kan undgås, må der installeres en egnet form for isolering mellem varmekilden og apparatet.
- Tildæk aldrig ventilationsåbningerne og -gitrene, og sørg for tilstrækkelig luftcirkulation bag apparatet.
- Kompressoren (bagpå) bør jævnlige rengøres. Akkumuleret støv vil medføre en øgning af energiforbruget.
- Varm mad bør afkøles inden det bliver opbevaret i fryseren.
- For at undgå en øget opbygning af is, bør man ikke lade fryserdøren være åben for længe når maden sættes ind eller tages ud.
- Indstil ikke termostaten lavere end nødvendigt. Yderligere information om temperaturindstillingerne findes i afsnittet *Termostat*.

Problemløsning

Visse typiske lyde kan høres når der tændes for fryseren. Disse lyde er:

- forårsaget af den elektriske motor inde i kompressoren; når kompressoren starter vil lydniveauet blive en smule højere i en kortere periode.
- forårsaget af at kølevæsken flyder gennem kredsløbet.



Den følgende tabel viser en liste over mulige fejl, hvad der eventuelt forårsager den og løsningsforslag. Ved problemer bør man først checke om en mulig løsning kan findes ved hjælp af denne oversigt. Hvis problemet ikke bliver løst, må man afbryde strømforsyningen til fryseren og kontakte vores afdeling for Kundeservice.

Problem	Mulig årsag og løsning
Køleskabet virker ikke.	<ul style="list-style-type: none"> • Der er strømbrud. • Sikringen er gået. • Termostaten er sat på '0'.
Køleskabets normale lyd ændrer sig eller bliver højere.	<ul style="list-style-type: none"> • Check om placeringen er i orden (ujævnt gulv?). • Er andre genstande i nærheden berørt af kølelegemets funktion (f.eks. begyndt at vibrere?) • Står der noget oven på køleskabet som muligvis kan vibrere?
Der står vand i bunden af køleskabet.	Afløbskanalen er blokeret. Fjern blokeringen og rens systemet.

Transport af apparatet

For at forebygge at apparatet beskadiges under transport skal man sørge for at alt tilbehør og komponenter både ind- og udvendigt er tilstrækkeligt sikrede.

Apparatet må kun transporteres i oprejst position; det må aldrig vippes mere end 30°.

Når apparatet er blevet placeret skal man vente i ca. 30 minutter inden det tilsluttes til strømforsyningen.

Hvis apparatet er blevet vippet mere end 30° under transporten, skal man lade det stå oprejst i mindst 4 timer inden det tilsluttes til strømforsyningen.

Bortskaffelse



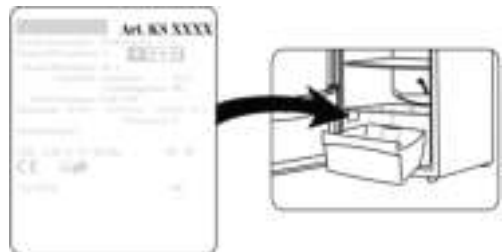
Dette apparat er blevet fremstillet af genanvendelig materialer. Når stikket er taget ud af stikkontakten, bør apparatet inden det i henhold til lokale aftaler afleveres på den lokale genbrugsstation, gøres ubrugeligt ved at ledningen skæres over. Kølevæsken og det kemiske virkestof i isoleringen må bortskaffes af en autoriseret organisation. Sørg derfor for ikke at beskadige kølekredsløbet inden apparatet afleveres på genbrugsstationen.

Garantierklæring

På dette husholdningsprodukt overtager vi garantien i to år fra salgsdatoen. Garantien gælder for materiale- og fabriktionsfejl. Skader, der er opstået som følge af forkert behandling, normalt slid samt på skørbare dele som f.eks. glas, dækkes ikke af garantien. Denne garanti har ingen indvirkning på dine lovmæssige rettigheder, heller ikke de nationale forbrugerrettigheder om anskaffelse af varer. Hvis produktet ikke fungerer og må returneres, skal det pakkes forsvarligt ind, og navn, adresse samt årsagen til returneringen skal vedlægges. Hvis dette sker mens garantien stadig dækker, må garantibeviset og kvitteringen også lægges ved. Garantien bortfalder ligeledes ved indgreb på produktet af folk, der ikke er autoriseret af os.

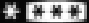
Hvilken information har Kundeservice afdelingen brug for

Hvis det skulle blive nødvendigt at reparere apparatet, bør man først tage kontakt med vores afdeling for Kundeservice, og sørge for at give en detaljeret beskrivelse af fejlen og oplyse hvilket artikel nr. KS... der står på typeskiltet (se billedet). Denne information vil hjælpe os med at behandle en forespørgsel mest mulig effektivt.



I tilfælde af fejlfunktion eller problemer med apparatet, bedes man tage kontakt til vores afdeling for Kundeservice. Adressen findes i tillægget til denne brugsanvisning.

Produktdata

Art. no.	KS 9835	KS 9825
Produktkategori	Køleskab	
Energiklassificering	A+	A++
Energiforbrug i kW t/år	115	92
Det faktiske forbrug afhænger af forbrugsmønstret og placeringen af apparatet		
Køleskabets rumfang (liter)	130	130
Brugbart rumfang  - Frostboks (liter)	--	--
Rimfrit: Køleskab / Frostboks	Ja / --	Ja / --
Sikker opbevaring i tilfælde af fejlfunktion, timer	--	--
Indfrysningskapacitet, kg/24 timer	--	--
Klimaklassificering	N	N,ST,T
Omgivende temperaturområde, °C	16-32°C	16-43°C
Støjniveau	43 dB(a)	43 dB(a)
Dimensioner (H x B x D) i mm	845 x 545 x 570	845 x 545 x 570
Vægt, kg	31	31
Elektriske specifikationer	Se typeskilt	

Kylskåp

Bästa kund!

Innan du använder apparaten bör du läsa denna bruksanvisning noga och spara den för framtida referens. Apparaten bör endast användas av personer som bekantat sig med dessa instruktioner.

Anslutning till vägguttaget

Apparaten bör endast anslutas till ett felfritt jordat uttag installerat enligt gällande bestämmelser. Se till att nätspänningen i vägguttaget motsvarar den som är märkt på apparatens skylt. Denna produkt uppfyller de krav som är gällande för CE-märkning.

- Använd inte denna enhet med hjälp av en transformator.
- För att undvika ljudvibrationer bör du se till att elsladden inte vidrör några delar av kylskåpet på baksidan.

Allmän information

- Denna apparat är ett kompressorkylskåp ämnat för kortvarig förvaring av livsmedel.
- Kylskåp klassificeras enligt speciella klimatklasser. Vänligen notera att information om denna produkts klimatklass finns i produktbladet.
- Inget ansvar godtas om skada uppkommer till följd av felaktig användning, eller om dessa instruktioner inte följts.

Viktiga säkerhetsföreskrifter

- Apparaten är avsedd för hemmabruk eller liknande användning, såsom i
 - kontor och andra kommersiella miljöer,
 - jordbrukssektorn,
 - hotell, motell och andra liknande anläggningar
 - bed-and-breakfast hus.
- Denna apparat är inte ämnad för kommersiell användning och inte heller för användning i cateringfirmor eller liknande miljöer.
- Apparaten kylkrets innehåller köldmediet isobutan (R600a), en naturgas som har liten miljöpåverkan, men som dock är lättantändlig. Se därför till att ingen av komponenterna i kylkretsen skadas vid transporten eller installationen av apparaten. Om det uppstår en skada i kylkretsen bör du inte koppla på apparaten eller ansluta den till elnätet, utan släck öppen eld och hindra andra antändningskällor från att komma i närheten av



köldmediet; vädra därefter noga rummet där frysen är placerad.

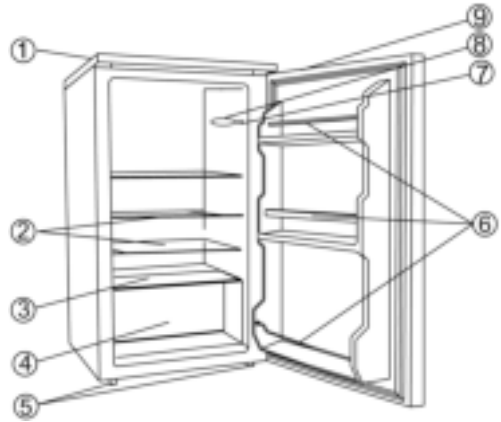
- **Varning:** Håll ventilationsöppningarna i apparatens hölje eller i den inbyggda strukturen fria från hinder. Se alltid till att vädra tillräckligt.
- **Varning:** Skada inte kylkretsen. Kylmedel som läckt ut skadar ögonen; det förekommer också risk för att gasen antänds.
- **Varning:** Använd inte externa apparater (t.ex. värmare eller värmefläktar) för att påskynda avfrostningen; följ endast de åtgärder som rekommenderas i denna bruksanvisning.
- **Varning:** Använd inga andra elapparater (t.ex. ismaskiner) inuti frysen ifall detta inte är specificerat enligt denna bruksanvisning.
- Innan den kopplas till elnätet bör enheten och elsladden noga kontrolleras så att inga transportskador uppstått. Ifall du upptäcker en sådan skada bör apparaten inte anslutas till elnätet.
- Denna apparat är inte ämnad för förvaring av explosiva ämnen såsom sprayflaskor med ett lättantändligt drivmedel.
- Om enheten är såld, överlåten till tredje part eller lämnad till en lämplig återvinningsstation bör man observera att apparaten innehåller blåsmedlet 'cyclopentan' C₅H₁₀ samt frysmidiet R600a.
- Följ säkerhetsföreskrifterna och undvik risker genom att låta behörig servicepersonal utföra reparationer eller ändringar beträffande denna apparat, inklusive byte av elsladd.
- Denna apparat kan endast användas av barn (minst 8 år gamla) och av personer som har minskad fysisk rörelseförmåga, reducerat sinnes- eller mentaltillstånd, eller som har bristfällig erfarenhet och kunskap, förutsatt att dessa personer är under uppsyn eller har fått tillräckliga instruktioner beträffande apparatens användning och vet vilka risker och säkerhetsåtgärder som användningen innefattar.
- Barn bör inte tillåtas leka med apparaten.

- Barn bör inte tillåtas rengöra eller underhålla apparaten utan övervakning.
- För alldaglig rengöring rekommenderar vi att varmt vatten och ett mildt rengöringsmedel används. Alla tillbehör bör tvättas separat i tvålatten. Tvätta dem inte i diskmaskinen!
- I avsnittet *Invändig belysning* finns detaljerad information om hur du byter glödlampen.
- För att undvika risken för personlig skada eller skador på frysen, bör frysen endast transporteras i dess originalemballage. För upppackning och installation krävs 2 personer.
- **Varning:** Håll barn på avstånd från apparatens förpackningsmaterial eftersom fara eventuellt kan uppstå. Det finns t.ex. risk för kvävning.
- Isen som du avlägsnar ur enheten vid avfrostningen lämpar sig inte för mänsklig konsumtion.
- Kontrollera regelbundet att elsladden inte blivit skadad. Om sladden har skadats får apparaten inte längre användas.
- På grund av brandrisken bör du inte placera termoelektriska apparater ovanpå frysen. Placera inte behållare innehållande vätska ovanpå enheten. Härigenom undviker du eventuellt läckage eller att läckande vätska skadar den elektriska isoleringen.
- Denna enhet är endast ämnad för förvaring av livsmedel.
- Ämnen som innehåller alkohol bör bevaras i väl tillslutna behållare och placeras i upprätt position.
- Förvara inte glasflaskor innehållande kolsyrade eller andra frysbara vätskor i frysen: sådana flaskor kan spricka under frysprocessen.
- Undvik risken för matförgiftning genom att inte äta mat som förvarats för länge. Upptinad mat får **inte** frysas på nytt.
- Luta dig inte mot eller lägg oskälig vikt på hyllorna, förvaringsbackarna, dörren etc.
- Skydda alltid frysens insida från öppen eld och andra antändningskällor.
- **Dra alltid stickproppen ur vägguttaget**
 - om apparaten skulle uppvisa fel och,
 - före avfrostning, samt
 - före rengöring.
- Tag stickproppen ur vägguttaget genom att dra i stickproppen, aldrig i sladden.
- Om inte enheten används under en lång tid rekommenderar vi att dörren hålls öppen.
- Vi förbehåller oss rätten att introducera tekniska modifieringar.

Delar

1. Övre panel
2. Glashyllor
3. Nedre förvaringsutrymme
4. Grönsaksfack
5. Justerbara fötter

6. Allmänt förvaringsutrymme, flaskförvaring
7. Temperaturkontroll
8. Inre belysning
9. Fördjupning för grepp



Innan första användningen

- Tag bort allt ut- och invändigt förpackningsmaterial, inklusive tejp.
- Innan du ansluter apparaten till elnätet bör du noga kontrollera att den inte fått några transportskador; detta inkluderar elsladden.
- Rengör apparaten enligt instruktionerna i avsnittet Avfrostning och rengöring nedan.
- När enheten har ställts på plats bör du vänta ca 30 minuter innan du ansluter den till eluttaget.
- Om enheten har lutat mer än 30° vid transporten bör den stå upprätt i minst 4 timmar innan den ansluts till eluttaget.
- När enheten kopplas på för första gången kan en svag 'ny' lukt uppstå. Den försvinner dock när kylningsprocessen börjar.

Installation

- Apparaten bör placeras i ett välventilerat, torrt rum.
- Den bör användas i en omgivning där luftfuktigheten inte överskrider 70 %.
- Produktbladet innehåller detaljer beträffande den omgivningstemperatur som lämpar sig för denna produkt.
- Använd inte apparaten utomhus.
- Se till att stickproppen är tillgänglig och kan avlägsnas ur vägguttaget vid behov.
- Enheten bör inte utsättas för direkt solljus och den får inte placeras i närheten av heta källor (värmeelement, spisar etc.). Om detta trots allt inte kan undvikas bör lämplig isolering installeras mellan värmekällan och apparaten.
- Enheten bör inte installeras inuti ett skåp eller direkt nedanför ett hängande väggskåp, hylla eller liknande föremål.
- Se till att du kan öppna dörren i en 160° vinkel.
- Om golvet är ojämnt kan du ställa in de justerbara fötterna för att uppnå bästa möjliga stabilitet.

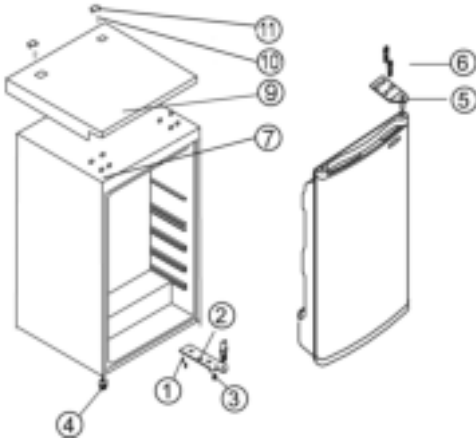
Ventilation

Se till att det finns tillräckligt med utrymme runt apparaten så att luftcirkulationen runtom och bakom den inte hindras (baksida och sida 5 cm, ovansida 10 cm.)

Omhängbar dörr

Dörren är konstruerad så att den öppnas åt höger men du kan ändra öppningsriktningen genom att flytta gångjärnen till vänster sida.

Varning: Se till att dra enhetens stickpropp ur eluttaget innan service eller reparation påbörjas.



1. Avlägsna de två skruvhöjlerna (11) och skruvarna (10).
2. Avlägsna den övre panelen (9).
3. Avlägsna de tre gängade bultarna (6) som fäster den övre gångjärmsplattan (5) på högra sidan.
4. Lyft försiktigt upp dörren och placera den på en lämplig yta för att skydda den från repor.
5. Tag bort hörmskyddet (7) och sätt det i hålet på högra sidan genom att stadigt trycka det neråt.
6. Avlägsna gångjärnstappen från övre gångjärmsplattan (5) och skruva i den tillbaka från motsatta sidan.
7. Avlägsna de två skruvarna på vänstra sidan i den övre gångjärmsplattan och skruva i dem på den högra sidan.
8. Avlägsna de tre skruvarna (1) som fäster den lägre gångjärmsplattan (2) på högra sidan.
9. Avlägsna den lägre gångjärmsplattans tapp och sätt den i nästa hål.
10. Avlägsna den justerbara foten (4) från vänstra sidan och sätt den på den högra sidan.
11. Fäst den lägre gångjärmsplattan (2). Skruva inte åt skruvarna ännu.
12. Sätt dörren i dess nya position. Se till att gångjärnstappen är på plats i sin hylsa (hål) i dörrramens nedre del.
13. Fäst den övre gångjärmsplattan (5) (som avlägsnats i steg 3) på vänster sida. Se till att sätta gångjärnstappen i hylsan (hål) i den övre delen av dörrramen. Skruva inte åt skruvarna ännu.
14. Justera den stängda dörren i rätt position och dra åt den

övre och undre gångjärmsplattans skruvar.

15. Sätt tillbaka den övre panelen (9).
16. Sätt tillbaka den övre panelens (9) skruvar (10) och skruvhöjlen (11).
17. Sätt enheten tillbaka i den avsedda positionen och vänta ca två timmar innan du ansluter den till elnätet.

Temperaturkontroll

Enheten aktiveras då du ansluter den till elnätet. För att helt stänga av enheten måste du dra stickproppen ur vägguttaget.



Temperaturen i kylskåpet kan justeras med hjälp av temperaturkontrollvredet. Då du vrider temperaturkontrollen medsols sjunker temperaturen och då du vrider den motsols höjs temperaturen.

- Efter att du kopplat på kylskåpet vrider du temperaturkontrollen till dess max-inställning.
- Efter 30 minuter ändrar du läget till medelinställning, vilket är det normala läget för användning i hushåll.

Efter ett strömavbrott eller om kylskåpet avsiktligt har stängts av, kan det ta 3 till 5 minuter innan det går igång igen.

I läge '0' är kylfunktionen avslagen trots att enheten ännu är ansluten till elnätet.

Invändig belysning

Byte av glödlampa:

- Dra stickproppen ur vägguttaget.
- Använd en lämplig skruvmejsel för att lossa skruven som håller lampans hölje på plats och avlägsna höljet mot baksidan.
- Avlägsna den söndriga glödlampen och skruva in en ny (max. 15 W).
- Skjut skyddet på sin plats, sätt tillbaka skruven och drag åt.
- Sätt tillbaka stickproppen i vägguttaget. Det kan ta 3 till 5 minuter innan kylskåpet slår på igen.

Matförvaring

- Temperaturen i kylskåpet beror främst på omgivningens temperatur, inställningen av temperaturkontrollen samt mängden livsmedel som förvaras i avdelningen.
- Avdelningarna i kylskåpet påverkas på olika sätt av kylfektens. Det varmaste området är runt dörren i kylskåpets högre del och dess kallaste område är i närheten av den bakre väggen samt i den nedre delen av kylskåpet.
- Livsmedlen bör därför förvaras enligt följande:
- *På kylskåpets hyllor* (uppifrån neråt): bakverk, färdiga maträtter, mjölkprodukter, kött, fisk och kallt kött/korv.
- *I grönsaksfacket:* grönsaker, sallad och frukt.
- *I dörren* (uppifrån neråt): smör, ost, ägg, tuber (t ex senap), små flaskor, stora flaskor, mjölk och fruktjuice i tetrapack.
- Börja med att vrida temperaturkontrollen till läge 4. Om avkylningseffekten är för stark kan kontrollvredet justeras till läge 1-3; om läge 4 inte är tillräckligt kallt kan det höjas till läge 5-7.
- **Om du märker att frost har bildats på bakre väggen är den mest förmodliga orsaken att dörren har hållits**

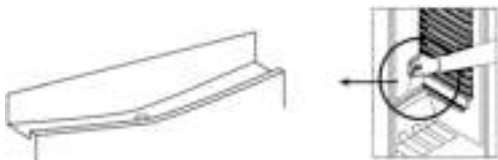
öppen under alltför lång tid, att varm mat har placerats i kylskåpet eller att temperaturkontrollen är inställd på för högt läge.

- Vätska, starkt luktdande livsmedel samt livsmedel som lätt drar åt sig lukter (t.ex. ost, fisk och smör) bör förvaras avskilt eller i tätt förslutna kärl.
- **Varm mat bör stå och svalna i rumstemperatur innan den placeras i kylskåpet.**
- Se alltid till att dörren är ordentligt stängd och att tätningen inte hindras av livsmedel som förvaras i avdelningen eller i dörrfacken.

Avfrostning och rengöring

Den inbyggda förångaren är förseglad i isoleringsskum vid bakväggen; du kan därför märka en uppbyggnad av rimfrost i skåpets bakre del. Detta lager av rimfrost kommer att börja smälta när kompressorn inte är i funktion. Tack vare det befintliga rörsystemet dräneras smältvattnet till uppsamlingsbrickan under kompressorn där det absorberas i omgivningsluften. Enheten kräver därför ingen avfrostning utan behöver endast hållas ordentligt ren.

För att möjliggöra att smältvattnet dräneras fritt bör du alltid se till att dräneringskanalen och utloppet i skåpet inte blockeras.



- **Dra alltid stickproppen ur vägguttaget innan du börjar rengöringen.**
- Håll inte vatten över eller in i enheten.
- För alldaglig rengöring rekommenderar vi att varmt vatten och ett mildt rengöringsmedel används. För att hindra att obehaglig lukt uppstår i kylskåpet bör det rengöras ungefär en gång i månaden.
- Alla tillbehör bör tvättas separat i tvålatten. Tvätta dem inte i diskmaskinen!
- Använd inte slipande eller starka rengöringsmedel. Rengöringsmedel som innehåller alkohol bör heller inte användas.

- Efter rengöring torkar du alla ytor med rent vatten och därefter torkas de torra. När du sätter in stickproppen i eluttaget bör du försäkra dig om att **dina händer är torra**.
- För att spara energi och försäkra dig om upprätthålla enhetens maximala prestationsförmåga bör du rengöra kondensatorn (på baksidan) samt kompressorn minst två gånger om året med en borste eller en dammsugare.
- Var försiktig så att märkskylten inuti kylskåpet inte lossnar eller skadas under rengöringen.

Tips för energibesparing

- Apparaten bör placeras i ett välventilerat, torrt rum.
- Frysens bör inte utsättas för direkt solljus och den får inte placeras i närheten av heta källor (värmeelement, spisar etc.). Om detta trots allt inte kan undvikas bör lämplig isolering installeras mellan värmekällan och apparaten.
- Täck inte ventilationsöppningarna och gallren och se till att luften kan cirkulera bakom apparaten.
- Kompressorn (på baksidan) bör rengöras regelbundet. Uppsamlad damm kan öka energiåtgången.
- Varm mat bör svalna innan du sätter den i frysskåpet.
- Undvik ökad isbildning genom att inte lämna frysdörren öppen onödigt länge då du sätter in eller tar ut mat.
- Ställ inte in frysskåpet på en alltför låg temperatur i onödan. Detaljerad information om temperaturinställningar finns i avsnittet *Temperaturkontroll*.

Problemlösning

Ett typiskt ljud kan höras när apparaten är påkopplad. Detta ljud är:

- orsakat av elmotorn i kompressorutrustningen; när kompressorn startas upp är ljudnivån något högre under en kort tid.
- orsakat av köldmediet som cirkulerar i systemet.



I följande tabell finns möjliga funktionsstörningar, deras troliga orsaker och lösningar. Om det skulle uppstå användningsproblem bör du först kontrollera om en lösning finns i denna tabell. Om problemet kvarstår bör du dra stickproppen ur vägguttaget och kontakta vår kundserviceavdelning.

Problem	Möjlig orsak och lösning
Apparaten fungerar inte.	<ul style="list-style-type: none"> • Det är strömavbrott • Huvudsäkring har brunnit. • Temperaturkontrollen är i läge '0'. • Eluttagets säkring (om sådan finns) har brunnit. Detta kan kontrolleras genom att ansluta en annan elapparat till uttaget och kontrollera dess funktion.
Det normala drifttjudet ändras eller blir högre.	<ul style="list-style-type: none"> • Kontrollera ställningen så att den är korrekt (ojämnt golv?). • Påverkas något närliggande föremål av att kylenheten är igång i dess närhet (t.ex. börjat vibrera?) • Finns det föremål ovanpå enheten som vibrerar?
Vatten samlas på enhetens botten.	Smältvattnets dräneringssystem är blockerat. Avlägsna blockeringen och rengör systemet.

Transport

Undvik skador på enheten under transporten genom att se till att alla tillbehör och delar inuti och runt apparaten är ordentligt fastsatta.

Enheten bör endast transporteras i dess vertikala position; luta den inte mera än 30°.

När enheten har placerats på sin nya plats bör du vänta ca 30 minuter innan du ansluter den till eluttaget.

Om enheten har lutats mer än 30° under transporten bör du låta den stå i upprätt position minst 4 timmar innan du ansluter den till eluttaget.

Bortskaffning



Denna apparat har tillverkats av återvinningsbart material. Efter att du har dragit stickproppen ur vägguttaget bör kylskåpet göras obrukbar genom att du klipper av elsladden innan du lämnar apparaten vid den lokala återvinningsstationen. Köldmediet och det kemiska ämnet i isoleringsskummet bör tas om hand vid en återvinningsstation som kan hantera kasserade kylmöbler. Var särskilt noggrann med att inte skada kylsystemet innan apparaten lämnas för återvinning.

Garanti i Sverige och Finland

För material- och tillverkningsfel gäller 2 års garanti räknat från inköpsdagen mot uppvisande av specificerat inköpskvitto i överensstämmelse med de allmänna garantivillkoren. Denna garanti inverkar inte på dina lagstadgade rättigheter eller dina lagenliga rättigheter enligt den nationella konsumentskyddslagstiftningen. Ifall apparaten används felaktigt, eller vårdslöst, ansvarar den som använder apparaten för eventuella material- och personskador.

Tillverkas för: Severin Elektrogeräte GmbH, Tyskland.


Information som krävs vid kontakt med kundservice

Om reparation skulle bli nödvändig ber vi dig ta kontakt med vår kundservice. Beskriv felet detaljerat och uppge produktnummer KS ... på apparatens märkskylt (se bilden). Denna information gör det lättare för oss att betjäna dig effektivt.



Vänligen kontakta vår kundtjänstavdelning vid eventuella driftstörningar eller andra problem. Adressen finns i bilagan till denna bruksanvisning.

Produktens data

Art. no.	KS 9835	KS 9825
Produktkategori	Kylskåp	
Energieffektivitetsklass	A+	A++
Energiförbrukning i kWh/år	115	92
Den faktiska elförbrukningen beror på hur apparaten används och hur den är placerad		
Brukbar kylskåpskapacitet (liter)	130	130
Brukbar kapacitet  - Frysenshet (liter)	--	--
Frostfri: kylskåp/frys	ja / --	ja / --
Kylhållningstid vid funktionsstörning, h	--	--
Fryskapacitet, kg/24h	--	--
Klimatklass	N	N,ST,T
Omgivningens temperatur, °C	16-32°C	16-43°C
Ljudnivå	43 dB(a)	43 dB(a)
Dimensioner (h x b x d) i mm	845 x 545 x 570	845 x 545 x 570
Vikt, kg	31	31
Elektriska specifikationer	Se märkskylt	

Jääkaappi

Hyvä Asiakas,

Lue seuraavat ohjeet huolellisesti ennen laitteen käyttöä ja säilytä tämä opas tulevaa tarvetta varten. Laitetta saavat käyttää vain henkilöt, jotka ovat tutustuneet näihin ohjeisiin.

Verkkoliitäntä

Laitte tulee liittää määräysten mukaisesti asennettuun, maadoitettuun pistorasiaan. Varmista, että verkkojännite vastaa laitteen arvokilpeen merkittyä jännitettä. Tämä tuote on kaikkien voimassa olevien CE-merkintöjä koskevien direktiivien mukainen.

- Älä käytä tätä laitetta muuntimen kautta.
- Tärinästä johtuvan melun välttämiseksi varmista, ettei virtajohto kosketa mitään jääkaapin takapuolen osaa.

Yleistä tietoa

- Tämä laite on kompressorijääkaappi ja se on tarkoitettu ruoka-aineiden lyhytaikaiseen säilytykseen.
- Jäähdytyslaitteet on luokiteltu tiettyihin ilmastoluokkiin. Tuotetietolehdessä on lisätietoa tämän laitteen luokituksesta.
- Jos laite vahingoittuu väärinkäytön seurauksena tai siksi, että annettuja ohjeita ei ole noudatettu, valmistaja ei vastaa aiheutuneista vahingoista.

Tärkeitä turvallisuusohjeita

- Tämä laite on tarkoitettu kotitalouskäyttöön tai vastaavaan, kuten
 - toimistot ja muut kaupalliset ympäristöt
 - maatalousalueet
 - hotellit, motellit jne. ja vastaavat yritykset
 - aamiaisen ja majoituksen tarjoavat majatalot.
- Tätä laitetta ei ole tarkoitettu kaupalliseen käyttöön, eikä myöskään pitopalvelutoimintaan tai sen kaltaisiin tukkumyyntiympäristöihin.
- Tämän laitteen jäähdytyspiirissä käytetään kylmäainena isobutaania (R600a). Se on luonnonkaasu, jolla ei ole haitallisia ympäristövaikutuksia, mutta se on tulenarkaa. Varmista siksi, ettei mikään jäähdytyspiirin osista vahingoitu kuljetuksen ja laitteen asennuksen aikana. Jos jäähdytyspiiri vahingoittuu, älä käynnistä laitetta äläkä kytkä sitä verkkovirtaan, vaan siirrä



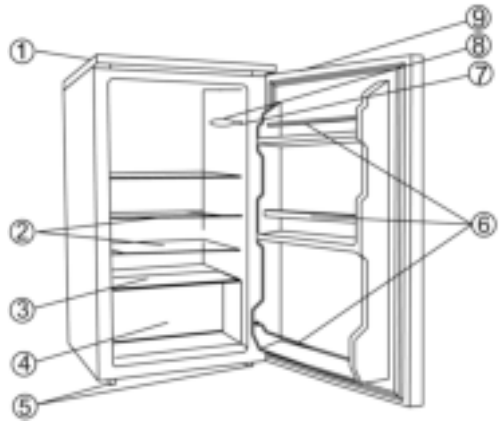
avoin tuli ja kaikki muut herkästi syttyvät lähteet pois kylmäkaasun läheisyydestä ja tuuleta sitten huone, jossa laite sijaitsee.

- **Varoitus:** Pidä laitteen rungossa tai siihen kuuluvassa rakenteessa olevat tuuletusrat peittämättöminä. On taattava aina riittävä ilmanvaihto.
- **Varoitus:** Älä vahingoita jäähdytyspiiriä. Mikä tahansa määrä vuotavaa kylmäainetta vahingoittaa silmiä. On olemassa myös kaasun syttymisen vaara.
- **Varoitus:** Älä käytä mitään ulkoista laitetta (esim. lämmityslaitteita tai lämpöpuhaltimia) nopeuttamaan sulatusta. Noudata ainoastaan tässä oppaassa suositeltuja menetelmiä.
- **Varoitus:** Älä käytä mitään muita sähkölaitteita (esim. jääpalakoneita) pakastimen sisällä, ellei sitä ole erityisesti hyväksytty tässä oppaassa.
- Koko laite, mukaan lukien sen virtajohto, on tarkastettava perusteellisesti kuljetusvaurioiden varalta ennen kuin se liitetään verkkovirtaan. Mikäli tällainen vaurio löytyy, laitetta ei saa liittää verkkovirtaan.
- Tätä laitetta ei ole tarkoitettu räjähdysherkkien aineiden säilytykseen kuten aerosolipurkkien, joissa on tulenarkaa ponneainetta.
- Jos laite myydään, annetaan ulkopuoliselle tai hävitetään sopivassa kierrätyslaitoksessa, on kiinnitettävä huomiota eristyskaasuna toimivan syklopentaanin (C₅H₁₀) sekä kylmäaineen (R600a) olemassaoloon.
- Jotta turvallisuusmääräyksiä noudatetaan ja vaarat vältetään, vain valmistajan valtuuttama huoltohenkilöstö saa tehdä laitteeseen korjauksia tai muutoksia mukaan lukien virtajohdon vaihtamisen.
- Tätä laitetta saavat käyttää lapset (vähintään 8-vuotiaat) sekä henkilöt, joilla on fyysisesti, aistillisesti tai henkisesti rajoittunut toimintakyky tai joilla on puuttuvat tai vajavaiset tiedot laitteen toiminnasta, mikäli heitä valvotaan tai ohjataan laitteen käytössä ja he ymmärtävät täysin kaikki

käyttöön liittyvät vaarat ja turvatoimenpiteet.

- Lasten ei saa antaa leikkiä laitteella.
- Lasten ei saa antaa tehdä laitteen puhdistus- tai huoltotoimenpiteitä, elleivät he ole valvonnassa.
- Säännölliseen puhdistukseen suosittelemme lämpimän veden ja miedon puhdistusaineen käyttöä. Kaikki lisävarusteet on puhdistettava erikseen saippuavedellä. Älä laita niitä astianpesukoneeseen.
- Yksityiskohtaista tietoa lampun vaihtamisesta on osassa *Sisävalaistus*.
- Jotta henkilövammojen tai pakastimen vaurioitumisen vaara vältetään, laitetta saadaan kuljettaa ainoastaan sen alkuperäispakkauksessa. Laitteen poistamiseen pakkauksesta sekä asennukseen tarvitaan 2 henkilöä.
- **Varoitus:** Pidä lapset poissa pakkausmateriaalien luota potentiaalisen vaaratilanteen esim. tukehtumisvaaran vuoksi.
- Laitteesta sulattamisen aikana poistettu jää ei sovellu ihmisten nautittavaksi.
- Virtajohto on tarkistettava säännöllisesti vaurioiden varalta. Jos johdossa on vikaa, laitetta ei saa enää käyttää.
- Älä aseta tulipalon vaaran välttämiseksi mitään lämpöä tuottavia sähkölaitteita pakastimen päälle. Älä sijoita mitään nestettä sisältäviä astioita laitteen päälle. Siten estetään nesteiden valuminen tai vuotaminen ja siten sähköeristyksen vaurioituminen.
- Tämä laite on tarkoitettu ainoastaan ruoan säilytykseen.
- Alkoholi-pitoisia aineita saadaan säilyttää vain kunnolla suljetuissa pakkauksissa ja pystysuorassa asennossa.
- Älä säilytä pakastimessa lasipulloissa mitään hiilihapollisia tai muita pakastuskelpoisia nesteitä: tällaiset pullot voivat haljeta pakastamisen aikana.
- Jotta vältetään ruokamyrkytyksen vaara, älä nauti ruokaa sen säilytysajan umpeutumisen jälkeen. Sulattettuja ruokia ei saa pakastaa uudelleen.
- Älä nojaa äläkä kohdistu kohtuutonta painoa hyllyihin, osastoihin ja oveen jne.
- Suojaa pakastimen sisustaa aina avoimilta liekeiltä ja muilta syttymislähteiltä.
- **Irrota pistoke seinäpistorasiasta**
 - kun ilmenee mikä tahansa vika.
 - ennen laitteen sulattamista.
 - puhdistuksen ajaksi.
 - ennen huolto- tai korjaustöiden suorittamista.
- Kun irrotat pistotulpan pistorasiasta, älä vedä liitäntäjohdosta vaan tartu aina pistotulppaan.
- Ellei laitetta käytetä pitkään aikaan, suositellaan sen oven pitämistä auki.
- Valmistaja pidättää itsellään oikeuden tekniisiin muutoksiin.

Tutustuminen



1. Päällysväly
2. Lasihyllyt
3. Alasäilytystila
4. Vihanneslokero
5. Säädettävät jalat
6. Yleis- ja pullo-osasto
7. Lämpötilasäädin
8. Sisävalo
9. Uputettu kahva

Ennen ensimmäistä käyttöä

- Poista kokonaan kaikki laitteen ulkopuolella ja sen sisällä oleva pakkausmateriaali sekä teipit.
- Koko laite, mukaan lukien sen virtajohto, on tarkastettava perusteellisesti kuljetusvaurioiden varalta ennen kuin se liitetään verkkovirtaan.
- Puhdista laite jäljempässä *Sulattaminen ja puhdistus* -kappaleessa annettujen ohjeiden mukaisesti.
- Kun laite on sijoitettu paikalleen, odota noin 30 minuuttia ennen sen liittämistä verkkovirtaan.
- Jos laitetta on kallistettu yli 30° kuljetuksen aikana, anna sen seistä pystyasennossa vähintään 4 tuntia ennen verkkovirtaan liittämistä.
- Kun laite kytketään päälle ensimmäistä kertaa, voidaan havaita vähäistä hajua. Kuitenkin tämä häviää heti kun jäähdytysprosessi on alkanut.

Asennus

- Laite tulee asentaa hyvin tuulettuvaan, kuivaan huoneeseen.
- Laitetta on käytettävä olosuhteissa, joissa suhteellinen ilmankosteus on enintään 70 %.
- Tuotetietolehti sisältää tiedot tälle laitteelle sopivasta ympäristölämpötila-alueesta.
- Älä käytä laitetta ulkona.
- Varmista, että pistokkeen luo on helppo pääsy ja että se voidaan irrottaa pistorasiasta milloin tahansa.
- Älä allista laitetta suoralle auringonvalolle äläkä aseta sitä minkään lämmönlähteen (lämmityslaitteiden, liesien jne.)

viereen. Jos se ei kuitenkaan ole vältettävissä, lämmönlähteen ja laitteen väliin on asennettava sopiva eristys.

- Laitetta ei saa asentaa kaappiin eikä suoraan seinälle ripustetun kaapin, hyllyn tai samankaltaisen esineen alle.
- Varmista, että ovi voidaan avata 160° kulmassa.
- Jos lattiat ovat epätasaisia, laitteen säädettävää jalkaa voidaan käyttää epätasaisuuden kompensointiin ja ihanteellisen tasapainon aikaansaamiseen.

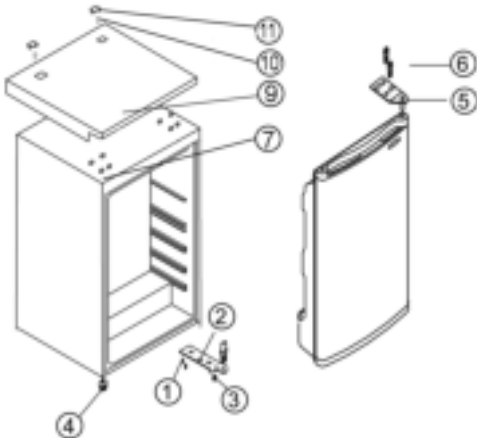
Ilmanvaihto

Varmista, että laitteen ympärillä on riittävästi tilaa, jotta ilmankierto sen ympärillä ja takana ei esty. (takapuoli ja sivut 5 cm, yläpuoli 10 cm.)

Kaksipuolinen ovi

Oven avausuuntaa voidaan tarvittaessa kääntää esim. oikeasaranaiseista (oletusasennus) vasensaranaiseiksi.

Varoitus: Kytke laite aina irti verkkovirrasta ennen huolto- ja korjaustöiden suorittamista.



1. Irrota kaksi ruuvien peitelevyä (11) ja ruuvit (10).
2. Irrota koko ylälevy (9).
3. Irrota kolme kierrepulttia (6), jotka kiinnittävät yläsaranalevyä (5) oikean käden puolella.
4. Nosta ovi varoen irti ja aseta se sopivalle alustalle suojellaksesi sitä naarmuuntumiselta.
5. Poista suojaava kulmakappale (7), aseta se oikean käden puolelle uraan ja paina lujasti kiinni.
6. Irrota saranatappi yläsaranalevystä (5) ja ruuvaa se jälleen kiinni vastakkaiselle puolelle.
7. Irrota kaksi ruuvia vasemman käden puolelta yläsaranalevyn kiinnittäimestä ja asenna ne oikealle puolelle.
8. Irrota kolme ruuvia (1), jotka kiinnittävät alemmaa saranalevyä (2) oikean käden puolella.
9. Irrota saranatappi alemmasta saranalevystä ja asenna se seuraavaan reikään.
10. Irrota säädettävä jalka (4) vasemman käden puolelta ja asenna se oikealle puolelle.

11. Kiinnitä alempi saranalevy (2). Älä kiristä vielä ruuveja.
12. Aseta ovi uuteen asentoonsa. Varmista, että saranatappi sijoitetaan ovirungon alaosassa olevaan ohjausholkkiin (reikään).
13. Kiinnitä ylempi saranalevy (5) (irrotettu aiemmin vaiheessa 3) vasemman käden puolelle. Varmista, että saranatappi sijoitetaan ovirungon yläosassa olevaan ohjausholkkiin (reikään). Älä kiristä vielä ruuveja.
14. Säädä suljettu ovi oikeaan asentoon ja kiristä ylemmän ja alemman saranalevyn ruuvit.
15. Asenna yläpaneeli (9) takaisin paikalleen.
16. Asenna ruuvit (10) ja ruuvien peitelevyt (11) yläpaneeliin (9).
17. Sijoita laite takaisin sen tavoiteasentoon ja odota noin kaksi tuntia ennen kuin liität laitteen verkkovirtaan.

Lämpötilan säädin

Laite aktivoidaan kytkemällä se verkkovirtaan. Se voidaan sammuttaa kokonaan vain irrottamalla pistoke pistorasiasta.



Jääkaappiosaston lämpötilaa voidaan säätää lämpötilan säätimen avulla. Lämpötilaa lasketaan kääntämällä lämpötilan säädintä myötäpäivään, ja nostetaan puolestaan kääntämällä sitä vastapäivään.

- Lämpötilan säädin on asennettava päällekytkennän jälkeen maksimiasetukseen.
- Asetus on vaihdettava 30 minuutin kuluttua keskiasetukseen, mikä yleensä riittää kotikäyttöön.

Virtakatkoksen jälkeen, tai jos laitteesta on sammutettu virta tarkoituksella, saattaa kestää 3 - 5 minuuttia ennen kuin laite kytkeytyy jälleen päälle.

Asennossa '0' jäädytystoiminto on pois päältä, vaikka laite on yhä kytkettyä verkkovirtaan.

Sisävalaistus

Lampun vaihtaminen:

- Irrota pistoke seinäpistorasiasta.
- Avaa lampun kannen kiinnittävä ruuvi sopivalla ruuvimeisselillä ja irrota kansi taaksepäin.
- Ota pois rikkiäinen lamppu ja vaihda se uuteen (maks. 15 W.).
- Työnnä kansi takaisin asentoonsa, aseta ruuvi paikalleen ja kiristä se.
- Liitä laite verkkovirtaan. Saattaa kestää 3 - 5 minuuttia ennen kuin laite kytkeytyy jälleen päälle.

Ruuan säilyttäminen

- Jääkaapin sisälämpötila on riippuvainen pääasiassa ympäristön lämpötilasta, lämpötilan säätimen asetuksesta ja varastoidun ruoan määrästä.
- Jäähdytys vaikuttaa jääkaapin eri osiin eri tavalla. Lämpimin alue on oven ympäristö jääkaapin yläosassa, kylmin alue on takaseinän ympäristö ja jääkaapin alaosa.
- Ruokia on siksi säilytettävä seuraavasti:
- **Jääkaapin päähyllyt** (ylhäältä alas): leipomotuotteet, valmisruuat, meijerituotteet, liha, kala ja kylmät lihatuotteet/

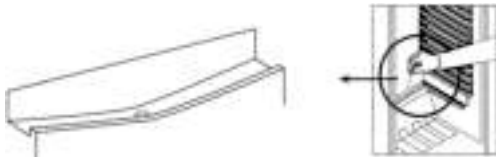
makkarat.

- *Vihannesosasto*: vihannekset, salaatit ja hedelmät.
- *Ovi* (ylhäältä alas): voi, juusto, munat, tuubit (esim. sinappi), pienet pullot, isot pullot, maito ja hedelmämehutetrapakkaukset.
- Lämpötilan säädin on asetettava aluksi asentoon 4. Jos jäähdytysvaikutus on liian voimakas, muuta säädin asentoon 1-3, mutta jos se on riittämätön muuta se asentoon 5-7.
- **Jos huomaat huurrettä jääkaapin takaseinässä, todennäköisin syy siihen on oven jääminen auki liian pitkäksi aikaa, tai sitten jääkaappiin on asetettu lämmintä ruokaa tai lämpötilan säädin on säädetty liian korkeaan lämpötilaan.**
- Neste tai voimakkaanhajuinen ruoka, tai ruoka, jolla on taipumus imeä itseensä voimakkaita hajuja (esim. juusto, kala, voi), on säilytettävä joko erikseen tai ilmatiiviissä pakkauksissa.
- **Lämpimän ruoan on annettava jäähtyä huonelämpötilaan, ennen kuin se asetetaan jääkaappiin.**
- Varmista aina, että ovi on kunnolla kiinni ja ettei osastossa säilytettävä ruoka estä tiivistettä ja oven sulkemista.

Sulattaminen ja puhdistus

Sisäinen haihdutin on suojassa seinäeristeiden sisällä; sen vuoksi voit havaita huurteen muodostumista takaosassa. Tämä huurrekerros alkaa sulaa, kun kompressorin alla olevaan keräysalustaan, josta se haihtuu ilmaan. Siksi laite ei vaadi sulatusta vaan sen sijaan ainoastaan kunnollisen puhdistuksen.

Jotta sulamisvesi voi valua esteettömästi, varmista aina, että kaapin poistokanava ja laskuaukko ovat tukkeutumattomia.



- **Irrota aina pistotulppa seinäpistorasiasta ennen puhdistusta.**
- Älä kaada vettä laitteen päälle tai sen sisään.
- Säännölliseen puhdistukseen suosittelemme lämpimän veden ja miedon puhdistusaineen käyttöä. Jääkaappi on puhdistettava noin kerran kuukaudessa, jotta estetään epämiellyttävien hajujen kehittyminen sen sisällä.
- Kaikki lisävarusteet on puhdistettava erikseen saippuavedellä. Älä laita niitä astianpesukoneeseen.

- Älä käytä hankaavia tai voimakkaita puhdistusliukuksia tai mitään alkoholia sisältävää puhdistusainetta.
- Puhdista pesun jälkeen kaikki pinnat puhtaalla vedellä ennen niiden kuivaamista. Varmista, että **kättesi ovat kuivat**, kun asetat pistokkeen takaisin pistorasiaan.
- Energian säästämiseksi ja optimaalisen suorituskyvyn varmistamiseksi kondensaattori (laitteen takaosassa) on puhdistettava harjalla tai polyimurilla vähintään kahdesti vuodessa.
- Ole varovainen, ettei osaston sisällä oleva arvokilpi irtoa tai vahingoitu puhdistuksen aikana.

Energiansäästövinkejä

- Laite tulee asentaa hyvin tuuletettavaan, kuivaan huoneeseen.
- Älä altista pakastinta suoralle auringonvalolle äläkä aseta sitä minkään lämmönlähteen (lämmityslaitteiden, liesien jne.) viereen. Jos se ei kuitenkaan ole vältettävissä, lämmönlähteen ja laitteen väliin on asennettava sopiva eristys.
- Älä peitä tuuletusaukkoja ja -ritilöitä ja varmista riittävä tuuletus laitteen takapuolella.
- Kompressorin (takapuolella) täytyy puhdistaa säännöllisin aikavälein. Kertyvä pöly lisää energiankulutusta.
- Lämpimän ruoan tulee antaa jäähtyä ennen kuin se laitetaan säilytykseen pakastimeen.
- Liiallisen jäänmuodostuksen estämiseksi älä pidä pakastimen ovea auki liian pitkään, kun laitat sinne ruokaa tai otat sitä sieltä.
- Älä sääda lämpötilaa tarvittavaa alhaisemmaksi. Yksityiskohtaista tietoa lämpötila-asetuksista on osiossa *Lämpötilan säädin*.

Vianmääritys

Laitteesta kuuluu sille tyypillisiä ääniä, kun se on kytkettynä päälle. Nämä äänet:

- aikaansaa kompressorin sähkömoottori. Äänentaso on kompressorin käynnistyessä hetken aikaa hiukan kovempi.
- syntyvät kylmäaineen virtaamisesta piiriin läpi.



Seuraavassa taulukossa on mahdolliset toimintahäiriöt, niiden todennäköiset syyt ja ratkaisut. Jos ilmenee käyttöön liittyviä ongelmia, tarkista ensin, löytyykö ratkaisu taulukon avulla. Jos ongelma pysyy, kytke laite irti verkkovirrasta ja ota yhteys valmistajan asiakaspalveluosastoon.

Ongelma	Mahdollinen syy ja ratkaisu
Laite ei toimi.	<ul style="list-style-type: none"> • On sähkökatkos. • Pääsulake on lauennut. • Lämpötilan säädin on asennossa 0. • Pistorasian sulake (jos on) on lauennut. Tämä on testattava liittämällä toinen sähkölaite pistorasiaan ja tarkistamalla, toimiiko se.
Tavallinen käyntiääni muuttuu tai kovenee.	<ul style="list-style-type: none"> • Tarkista, onko jääkaapin sijoituspaikka sopiva (epätasainen lattia?). • Vaikuttaako jäähdytysyksikön käynti jotenkin jääkaapin viereisiin esineisiin (esim. aiheuttamalla tärinää?). • Onko laitteen päällä jotain täriseviä esineitä?
Vesi kerääntyy laitteen pohjaan.	Sulamisveden poistojärjestelmä on tukossa. Poista tukos ja puhdista järjestelmä.

Laitteen kuljettaminen

Kuljetuksen aiheuttamien vaurioiden välttämiseksi varmista, että kaikki laitteen sisä- ja ulkopuolella olevat lisätarvikkeet ja osat ovat kunnolla kiinnitettyjä.

Laitetta saa kuljettaa vain pystyasennossa; sitä ei saa kallistaa yli 30°.

Kun laite on sijoitettu paikalleen, odota noin 30 minuuttia ennen sen liittämistä verkkovirtaan.

Jos laitetta on kallistettu yli 30° kuljetuksen aikana, anna sen seistä pystyasennossa vähintään 4 tuntia ennen verkkovirtaan liittämistä.

Hävittäminen



Tämä laite on valmistettu kierrätettävistä materiaaleista. Sen jälkeen kun pistoke on irrotettu pistorasiasta, laite on tehtävä ■■■■■ käyttökelvottomaksi leikkaamalla virtajohto poikki ennen laitteen toimittamista paikallisten lakien mukaiseen ongelmajättepisteeseen. Eristevaahdossa oleva kylmäaine ja kemiallinen aine on hävitettävä ammattimaisen kierrätystoimijan kautta. On kiinnitettävä erityistä huomiota, ettei jäähdytyspiiri vahingoitu, ennen kuin laite luovutetaan ammattimaiseen keräyspisteeseen.

Takuu

Laitteelle myönnetään 2 vuoden takuu, joka koskee valmistus- ja ainevikoja, ostopäivästä lukien yksilöityä ostokuittia vastaan yleisten Suomessa kulloinkin alalla voimassa olevien takuehtojen mukaan. Mikäli laitetta käytetään väärin, käyttöohjeen vastaisesti tai huolimattomasti, vastuu syntyvistä esine- ja henkilövahingoista lankeaa laitteen käyttäjälle. Tämä takuu ei vaikuta lakimääräisiin oikeuksiin eikä mihinkään muihin kansallisen lainsäädännön säätämiin tuotteiden ostoa koskeviin laillisiin kuluttajaoikeuksiin, joita tuotteen hankkijalla on.

Valmistuttaja: Severin Elektrogeräte GmbH, Saksa

Maahantuoja:

Oy Harry Marcell Ab
PL 63, 01511 VANTAA

Puh (09) 870 87860

Fax (09) 870 87801

www.harrymarcell.fi

asiakaspalvelu@harrymarcell.fi


Asiakaspalvelun tarvitsemat tiedot

Jos laite tarvitsee välttämättä korjausta, ota yhteys valmistajan asiakaspalveluun ja anna yksityiskohtainen vikakuvaus ja mainitse laitteen arvokilvessä oleva tuotenumero KS ... (katso kuvaa). Näiden tietojen avulla korjauspyyntö voidaan käsitellä tehokkaasti.



Toimintahäiriön tai muun ongelman ilmaantuessa ota yhteys valmistajan asiakaspalveluun. Osoitteen löydät tämän ohjekirjan liitteestä.

Tuotetietoletti

Art. no.	KS 9835	KS 9825
Tuoteluokka	Jääkaappi	
Energiatehokkuusluokka	A+	A++
Energiankulutus kWh/vuosi	115	92
Todellinen kulutus on riippuvainen käytöstavasta ja laitteen sijainnista		
Jääkaapin käyttötilavuus (litrat)	130	130
Käyttötilavuus  - pakastinosa (litraa)	--	--
Jäätymätön: jääkaappiosa / pakastinosa	kyllä / --	kyllä / --
Turvallinen säilytysaika toimintahäiriön tapahtuessa, tunnit	--	--
Pakastuskapasiteetti, kg/24h	--	--
Ilmastoluokittelu	N	N,ST,T
Ympäristön lämpötila, °C	16-32°C	16-43°C
Melupäästö	43 dB(a)	43 dB(a)
Mitat (K x L x S) mm	845 x 545 x 570	845 x 545 x 570
Paino, kg	31	31
Sähköön liittyvät tekniset tiedot	Ks. arvokilpi	

Lodówka**Szanowni Klienci!**

Przed użyciem urządzenia proszę dokładnie zapoznać się z poniższą instrukcją, którą należy zachować do późniejszego wglądu. Urządzenie może być obsługiwane wyłącznie przez osoby, które zapoznały się z niniejszą instrukcją.

Podłączenie do sieci zasilającej

Urządzenie należy podłączać do sieci elektrycznej wyłącznie do prawidłowo zainstalowanego gniazdka z uziemieniem.

Należy sprawdzić, czy napięcie sieciowe zgadza się z napięciem podanym na tabliczce znamionowej urządzenia. Niniejszy wyrób zgodny jest z obowiązującymi w UE przepisami dotyczącymi oznakowania produktu.

- Nie włączać urządzenia za pośrednictwem transformatora.
- Aby zapobiec hałasowi powodowanemu wibracją, sprawdzić czy przewód zasilający nie styka się z żadną częścią tylnej ścianki lodówki.

Informacje ogólne

- Urządzenie to jest lodówka sprężarkową, przeznaczoną do krótkoterminowego przechowywania żywności.
- Urządzenia chłodzące podzielone są wg pewnych klas klimatycznych. Informacja o klasyfikacji niniejszego produktu znajduje się w tabeli danych technicznych.
- Za szkody wynikłe z nieprawidłowego używania sprzętu lub użytkowania niezgodnego z instrukcją obsługi odpowiedzialność ponosi wyłącznie użytkownik.

Instrukcja bezpieczeństwa

- Urządzenie przeznaczone jest do zastosowań domowych lub podobnych, jak np. w
 - biurach lub innych miejscach pracy;
 - agroturystyce;
 - hotelach, motelach itp. oraz innych podobnych lokalach;
 - pensjonatach.
- Urządzenie nie jest przeznaczone do profesjonalnego użytku komercyjnego ani do użytku w punktach gastronomicznych lub handlowych.
- Obwód chłodzący znajdujący się w urządzeniu zawiera czynnik chłodniczy izobutan (R600a), naturalny gaz o wysokim stopniu zgodności środowiskowej, który jest jednak materiałem łatwopalnym. Dlatego należy zadbać o to, by w



trakcie transportu i instalacji urządzenia nie doszło do uszkodzenia któregośkolwiek z komponentów obwodu chłodzącego. Jeżeli dojdzie do uszkodzenia obwodu chłodzącego, nie włączać ani nie podłączać urządzenia do sieci i usunąć wszelkie źródła ognia lub zapłonu z pomieszczenia, w którym znajduje się urządzenie, po czym dokładnie przewietrzyć pomieszczenie.

- **Uwaga:** Otwory wentylacyjne urządzenia znajdującego się w osłoniętym lub obudowanym miejscu nie mogą być zasłonięte. Przez cały czas należy zapewnić odpowiednią wentylację.
- **Uwaga:** Nie dopuszczać do uszkodzenia obwodu chłodzącego. Opary ulatniającego się czynnika chłodniczego są szkodliwe dla oczu, a ponadto istnieje zagrożenie zapalenia się gazu.
- **Uwaga:** Nie używać żadnych zewnętrznych urządzeń (jak np. nagrzewnice) w celu przyspieszenia procesu rozmrażania; stosować wyłącznie metody zalecane w niniejszej instrukcji.
- **Uwaga!** Nie używać żadnych innych urządzeń elektrycznych (np. maszyny do robienia lodu) wewnątrz zamrażarki, chyba że niniejsza instrukcja wyraźnie mówi inaczej.
- Przed podłączeniem urządzenia do sieci należy dokładnie sprawdzić, czy nie zostało ono – w tym także przewód zasilający – uszkodzone podczas transportu. W przypadku stwierdzenia jakiegokolwiek uszkodzenia, nie wolno podłączać urządzenia do zasilania.
- Urządzenie nie jest przeznaczone do przechowywania substancji wybuchowych, jak np. pojemniki z palnym aerozolem.
- W przypadku sprzedaży, przekazania osobie trzeciej lub utylizacji urządzenia w przeznaczonym do tego miejscu, należy zwrócić uwagę na obecność czynnika izolującego cyklopentan C₅H₁₀ oraz chłodniczego R600a.
- Zgodnie z zasadami bezpieczeństwa oraz w celu uniknięcia wszelkiego ryzyka, naprawy urządzeń

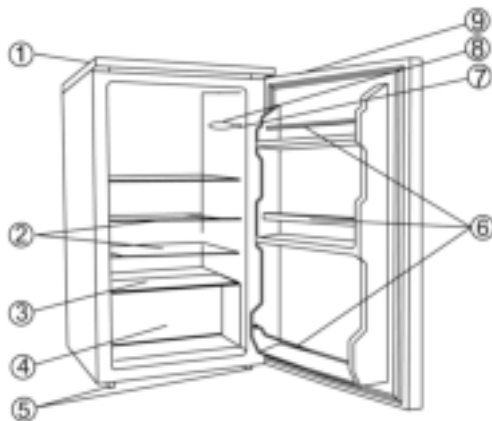
elektrycznych powinien dokonywać wykwalifikowany personel, co dotyczy także wymiany przewodu przyłączeniowego.

- Osoby o ograniczonych zdolnościach fizycznych, czuciowych lub psychicznych albo nieposiadające stosownego doświadczenia lub wiedzy, a także dzieci (w wieku co najmniej 8 lat), mogą korzystać z urządzenia, pod warunkiem że znajdują się pod nadzorem lub zostały poinstruowane, jak używać urządzenia i są w pełni świadome wszelkich zagrożeń i wymaganych środków ostrożności.
- Nie dopuszcza do używania urządzenia jako zabawki przez dzieci.
- Nie wolno pozwalać dzieciom na wykonywanie jakichkolwiek prac związanych bezpośrednio z konserwacją lub czyszczeniem urządzenia bez nadzoru osoby dorosłej.
- Do częstego mycia zaleca się stosowanie ciepłej wody z delikatnym detergentem. Akcesoria należy myć osobno w wodzie z płynem. Nie myć ich w zmywarce.
- Szczegółowa instrukcja wymiany żarówki znajduje się w punkcie pt. *Wewnętrzne oświetlenie*.
- Aby zapobiec ewentualnym obrażeniom ciała lub uszkodzeniu urządzenia, w trakcie transportu musi być ono oryginalnie zapakowane. Do rozpakowania i instalacji potrzebne są 2 osoby.
- **Uwaga:** Nie pozwalać, aby dzieci miały dostęp do elementów opakowania, ponieważ mogą one spowodować zagrożenie, np. uduszenia.
- Lód usunięty z urządzenia podczas rozmrażania nie nadaje się do spożycia.
- Należy regularnie sprawdzać, czy przewód zasilający nie jest uszkodzony. W przypadku jakiegokolwiek uszkodzenia przewodu, należy natychmiast zaprzestać używania urządzenia.
- Aby zapobiec ewentualnemu zagrożeniu pożarowemu, nie stawiać żadnych termo-elektrycznych urządzeń na zamrażarce. Nie stawiać na urządzeniu żadnych pojemników z cieczami, aby zapobiec ewentualnemu wyciekowi cieczy, który mógłby uszkodzić izolację instalacji elektrycznej.
- Urządzenie przeznaczone jest wyłącznie do przechowywania żywności.
- Substancje alkoholowe można przechowywać wyłącznie w odpowiednio zamkniętych pojemnikach ustawionych w pozycji pionowej.
- Nie przechowywać w zamrażarce szklanych butelek z

gazowanym lub innym zamarzającym płynem: w trakcie zamarzania może dojść do rozsadzenia butelki.

- Aby uniknąć zatrucia, nie spożywać żywności po upływie daty przydatności do spożycia. Rozmrożonych produktów **nie** wolno ponownie zamrażać.
- Nie opierać się o półki, ścianki działowe, drzwi itp. ani nie obciążać ich nadmiernie.
- Nigdy nie dopuszczać otwartego ognia ani innych źródeł zapłonu do wnętrza zamrażarki.
- **Wyjąć wtyczkę z kontaktu:**
 - w przypadku jakiegokolwiek nieprawidłowości działania;
 - przed rozmrożeniem;
 - przed przystąpieniem do czyszczenia;
 - przed rozpoczęciem jakichkolwiek prac konserwacyjnych lub naprawczych.
- Wymijając wtyczkę z gniazdka nigdy nie należy szarpać za przewód.
- Jeżeli urządzenie nie jest używane przez dłuższy czas, zaleca się pozostawić drzwi otwarte.
- Producent zastrzega sobie prawo wprowadzenia modyfikacji technicznych.

Zestaw



1. Panel górny
2. Szklane półki
3. Niższa przegródka
4. Przegródka na warzywa
5. Regulowane stopki
6. Półki na butelki i produkty żywnościowe
7. Regulator temperatury
8. Wewnętrzne oświetlenie
9. Wnęka z uchwytem

Przed pierwszym użyciem

- Usunąć wszelkie wewnętrzne i zewnętrzne elementy opakowania, w tym także taśmy klejące.
- Przed podłączeniem urządzenia do sieci należy dokładnie sprawdzić, czy nie zostało ono – w tym także przewód zasilający – uszkodzone podczas transportu.
- Wyczyścić urządzenie postępując według instrukcji w

punkcie **Odmrażanie i czyszczenie** poniżej.

- Po ustawieniu urządzenia na miejscu pozostawić je na około 30 minut przed podłączeniem do zasilania.
- Jeżeli w trakcie transportu urządzenie zostało przechylone o ponad 30°, przed podłączeniem do zasilania pozostawić je w pozycji pionowej na co najmniej 4 godziny.
- Po pierwszym włączeniu zamrażarki może pojawić się lekki specyficzny zapach. Zapach zniknie, kiedy rozpocznie się proces mrożenia.

Instalacja

- Urządzenie powinno być zainstalowane w dobrze wentylowanym, suchym pomieszczeniu.
- Może być używane w pomieszczeniach, w których poziom wilgotności względnej nie przekracza 70%.
- W tabeli informacji technicznych podano dokładny zakres temperatury otoczenia, jaki jest odpowiedni dla tego urządzenia.
- Nie używać urządzenia na wolnym powietrzu.
- Wtyczka powinna być łatwo dostępna, aby w każdej chwili można ją było wyjąć z kontaktu.
- Nie ustawiać zamrażarki w miejscu bezpośrednio nasłonecznionym i nie umieszczać jej w sąsiedztwie źródeł ciepła (grzejniki, kuchenki itp.). Jeżeli nie ma możliwości innego ustawienia niż opisane powyżej, pomiędzy źródłem ciepła a zamrażarką należy założyć odpowiednią izolację.
- Nie wstawiać urządzenia do szafki, ani nie ustawiać go bezpośrednio pod wiszącymi szafkami, półkami lub innymi podobnymi meblami.
- Drzwi powinny mieć możliwość otwarcia się do kąta 160°.
- W przypadku nierównej podłogi można użyć regulowanej stopki w celu zapewnienia równego i stabilnego ustawienia urządzenia.

Wentylacja

Należy pozostawić odpowiednią przestrzeń wokół urządzenia, aby nie blokować cyrkulacji powietrza wokół i z tyłu zamrażarki. (Z tyłu i po bokach 5 cm, od góry 10 cm).

Odwracane drzwi

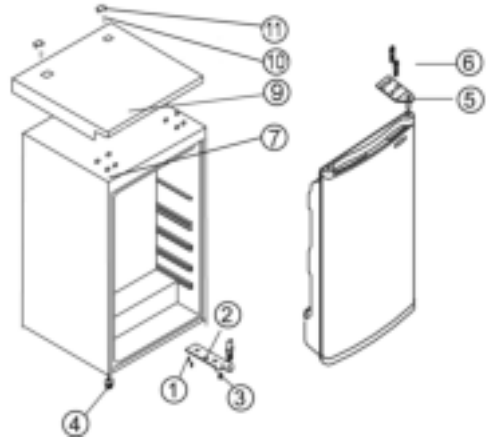
W razie potrzeby drzwi można odwrócić, tak aby zawiasy z prawej strony (instalacja fabryczna) znalazły się po stronie lewej.

Uwaga! Przed rozpoczęciem jakichkolwiek prac konserwacyjnych lub naprawczych, najpierw odłączyć urządzenie od zasilania.

1. Zdjąć dwie zaślepki (11) i odkręcić przykryte nimi śruby (10).
2. Zdjąć całą płytę górną (9).
3. Odkręcić trzy śruby (6) przytrzymujące górną płytkę zawiasu (5) po prawej stronie.
4. Ostrożnie podnieść drzwi i położyć je na odpowiednim podłożu, aby się nie porysowały.
5. Zdjąć osłonę narożnika (7) i wsunąć ją, zdecydowanie wciskając, do odpowiedniego rowka po prawej stronie.
6. Odkręcić sworzeń zawiasu z górnej płytki zawiasu (5) i przykręcić go z powrotem od przeciwnej strony.
7. Odkręcić dwie śruby znajdujące się po lewej stronie

mocowania górnej płytki zawiasu i przykręcić je od prawej strony.

8. Odkręcić trzy śruby (1) przytrzymujące płytkę dolnego zawiasu (2) po prawej stronie.
9. Odkręcić sworzeń dolnej płytki zawiasu i przykręcić go w otworze obok.
10. Odkręcić regulowaną stopkę (4) z lewej strony i przykręcić ją po prawej stronie.
11. Luźno zainstalować płytkę dolnego zawiasu (2). Nie dokręcać jeszcze śrub.
12. Wstawić drzwi w nowym położeniu. Sworzeń zawiasu powinien znaleźć się wewnątrz tulei (otworu) w dolnej części ramy drzwi.
13. Zainstalować po lewej stronie płytkę górnego zawiasu (5) zdjętą wcześniej na etapie nr 3. Sworzeń zawiasu powinien znaleźć się wewnątrz tulei (otworu) w górnej części ramy drzwi. Nie dokręcać jeszcze śrub.
14. Ustawić drzwi w prawidłowym położeniu i dokręcić śruby do płytek zawiasów na dole i na górze.
15. Nalożyć płytę górną (9).
16. Przykręcić śruby (10) oraz nalożyć zaślepki (11) na górną płytę (9).
17. Ustawić urządzenie z powrotem w pozycji roboczej i zostawić je na dwie godziny przed podłączeniem do zasilania.

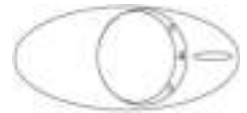


Regulator temperatury

Urządzenie uruchamia się w chwili podłączenia do sieci. Można je całkowicie wyłączyć jedynie poprzez wyjęcie wtyczki z kontaktu.

Temperaturę wewnątrz komory lodówki można ustawić przy pomocy regulatora. Obrócenie regulatora temperatury zgodnie ze wskazówkami zegara obniży temperaturę, a w stronę przeciwną do wskazówek zegara ją podwyższy.

- Po włączeniu urządzenia regulator temperatury należy ustawić na maksimum.
- Po 30 minutach należy zmienić ustawienie na poziom



średni, który zazwyczaj wystarczy do użytku w domu. W przypadku przerwy w dostawie prądu lub celowego wyłączenia urządzenia, zanim włączy się ono ponownie może upłynąć 3 – 5 minut.

W pozycji „0” funkcja chłodzenia jest wyłączona, ale urządzenie nadal jest podłączone do sieci.

Wewnętrzne oświetlenie

Wymiana żarówki:

- Wyjąć wtyczkę z kontaktu.
- Za pomocą odpowiedniego śrubokrętu odkręcić śrubę mocującą pokrywę lampki i zdjąć pokrywę, przesuwając do tyłu.
- Wyjąć zużytą żarówkę i włożyć nową (maks. 15 W).
- Wsunąć pokrywę z powrotem na miejsce, włożyć śrubę i dokręcić.
- Podłączyć urządzenie do zasilania. Zanim urządzenie zacznie pracować może upłynąć od 3 do 5 minut.

Przechowywanie żywności

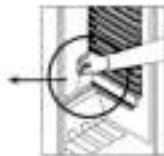
- Temperatura wewnątrz *komory lodówki* zależy w dużej mierze od temperatury otoczenia, ustawienia regulatora temperatury oraz ilości przechowywanej żywności.
- Efekt chłodzenia w części lodówkowej nie jest taki sam we wszystkich miejscach. Stosunkowo najcieplej jest w strefie w pobliżu drzwi u góry, a najchłodniej jest w pobliżu tylnej ścianki na dole komory.
- Dlatego zaleca się przechowywanie żywności wedle następującego systemu:
 - Na półkach w komorze (od dołu w górę): pieczywo, dania gotowe, nabiał, mięso, ryba oraz wędliny/kielbasa.
 - W komorach na warzywa: warzywa, sałatki i owoce.
 - Na półkach w drzwiach (od dołu w górę): masło, ser, jaja, słoiki (np. z musztardą), niewielkie butelki, duże butelki, mleko i kartony z sokami.
- Na początek regulator temperatury należy ustawić w pozycji **4**. Jeżeli temperatura chłodzenia jest zbyt niska, przestawić regulator na pozycję **1-3**; jeżeli jest zbyt wysoka - na pozycję **5-7**.
- **Jeżeli na tylnej ściance pojawi się szron, może to oznaczać, że drzwi lodówki były zbyt długo otwarte, lub włożono do niej ciepłą żywność, lub ustawiono regulator temperatury na zbyt wysoką pozycję.**
- Płyny oraz żywność o intensywnym zapachu lub taka, która łatwo pochłania zapachy (np. ser, ryba, masło) należy przechowywać w osobnych, hermetycznie zamkniętych pojemnikach.
- **Ciepłą żywność należy pozostawić do ostygnięcia do temperatury pokojowej przed włożeniem do lodówki.**
- Należy dbać o to, by drzwi były dokładnie zamknięte i by pomiędzy ich uszczelkę a ramę lodówki nie dostawała się żywność przechowywana w lodówce.

Odmrażanie i czyszczenie

Wbudowany parownik jest pokryty pianką wewnątrz ścianek i ślad na tylnej ściance może pojawić się szron. Kiedy kompresor nie pracuje szron zacznie topnieć. Powstająca w ten sposób woda odprowadzana jest przez system wężyków

do zbiorniczka pod kompresorem, gdzie następnie wyparowuje w otaczającym go powietrzu. Dzięki temu chłodziarka nie wymaga rozmrażania, a jedynie prawidłowego czyszczenia.

Aby woda wytworzona z topniejącego szronu mogła swobodnie spływać, należy dbać o to, by kanalik i otwór wylotowy w komorze chłodziarki nie były niczym zatkane.



- **Przed przystąpieniem do czyszczenia zawsze należy wyjąć wtyczkę z gniazdka.**
- Nie polewać urządzenia wodą z zewnątrz, ani wewnątrz.
- Do częstego mycia zaleca się stosowanie ciepłej wody z delikatnym detergentem. Aby zapobiec gromadzeniu się nieprzyjemnych zapachów w *lodówce*, należy ją czyścić mniej więcej raz na miesiąc.
- Akcesoria należy myć osobno w wodzie z płynem. Nie myć ich w zmywarce.
- Nie stosować ścierających lub żrących substancji czyszczących, ani substancji z zawartością alkoholu.
- Po umyciu przetrzeć wszystkie powierzchnie ściereczką wpyłukaną w czystej wodzie, a następnie wytrzeć do sucha. Przed ponownym włożeniem wtyczki do kontaktu koniecznie **wytrzeć dno do sucha**.
- Aby zapewnić minimalne zużycie energii i optymalną pracę urządzenia, należy przynajmniej dwa razy do roku wyczyścić kondensator (z tyłu lodówki) oraz kompresor za pomocą miotłki lub odkurzacza.
- Podczas czyszczenia należy uważać, aby nie uszkodzić tabliczki znamionowej znajdującej się wewnątrz *komory lodówki*.

Rady dot. oszczędzania energii

- Urządzenie powinno być zainstalowane w dobrze wentylowanym, suchym pomieszczeniu.
- Nie ustawiać zamrażarki w miejscu bezpośrednio nasłonecznionym i nie umieszczać jej w sąsiedztwie źródła ciepła (grzejniki, kuchenki itp.). Jeżeli nie ma możliwości innego ustawienia niż opisane powyżej, pomiędzy źródłem ciepła a zamrażarką należy założyć odpowiednią izolację.
- Nie zakrywać otworów wentylacyjnych ani kratki oraz zapewnić odpowiednią cyrkulację powietrza z tyłu urządzenia.
- Kompresor (z tyłu) należy regularnie czyścić. Nagromadzenie się kurzu powoduje wzrostu zużycia energii.
- Ciepłe produkty żywnościowe należy najpierw zostawić do ostygnięcia, zanim zostaną wstawione do zamrażarki.
- Aby zapobiec obładaniu się ścianek, nie trzymać zamrażarki zbyt długo otwartej podczas wkładania lub wyjmowania żywności.
- Nie ustawiać niższej temperatury niż potrzeba. Szczegółowe informacje o ustawianiu temperatury podano w punkcie

Regulator temperatury.

Rozwiązywanie problemów

Kiedy urządzenie jest włączone słychać pewne specyficzne dźwięki. Zaliczamy do nich:

- dźwięk silnika elektrycznego oraz instalacji agregatora; podczas włączania się agregatora dźwięk staje się na moment nieco bardziej intensywny;
- dźwięk czynnika chłodniczego przepływającego przez obwód.



W poniższej tabeli opisano możliwe awarie i ich prawdopodobne przyczyny oraz ewentualne rozwiązania. W przypadku problemów zaleca się najpierw sprawdzić, czy rozwiązania nie podano w poniższej tabeli. Jeżeli problem nie ustępuje, odłączyć urządzenie od sieci i skontaktować się z działem Obsługi Klienta.

Problem	Możliwa przyczyna i rozwiązanie
Lodówka nie włącza się.	<ul style="list-style-type: none"> • Nastąpiła przerwa w dostawie prądu. • Spalił lub wyłączył się bezpiecznik. • Regulator temperatury ustawiony jest w pozycji '0'. • Spalił lub wyłączył się bezpiecznik w gniazdku (jeżeli występuje). Można to sprawdzić podłączając do gniazdka inne urządzenie elektryczne.
Normalne dźwięki pracy urządzenia zmieniają lub wzmagają się.	<ul style="list-style-type: none"> • Sprawdź prawidłowość ustawienia urządzenia (nierówna podłoga?). • Czy przedmioty stojące obok reagują na pracę układu chłodzącego (np. zaczynają drżeć)? • Czy na lodówce znajdują się inne przedmioty, które mogą wchodzić w wibrację?
Na dnie komory lodówki gromadzi się woda.	Odpływ wody jest zatkany. Odetkać kanalik i wyczyścić go.

Transport urządzenia

Aby zapobiec uszkodzeniu urządzenia w czasie transportu, należy zabezpieczyć wszystkie elementy wewnątrz i wokół urządzenia.

Urządzenie można przewozić wyłącznie w pozycji pionowej – nie nachylać go pod kątem większym niż 30°.

Po ustawieniu urządzenia na miejscu pozostawić je na około 30 minut przed podłączeniem do zasilania.

Jeżeli w trakcie transportu urządzenie zostało przechylone o ponad 30°, przed podłączeniem do zasilania pozostawić je w pozycji pionowej na co najmniej 4 godziny.

Utylizacja



Urządzenie wykonane zostało z materiałów nadających się do przetworzenia. Po wyjęciu wtyczki z gniazdka urządzenie należy oznaczyć [symbol] jako przeznaczone do utylizacji odcinając przewód zasilający, zanim jeszcze zostanie ono oddane w specjalnym punkcie zbiórki zgodnie z lokalnymi przepisami. Czynniki chłodnicze oraz środek chemiczny w piance izolacyjnej muszą być zutylizowane przez kompetentną instytucję. Należy szczególnie uważać, aby nie uszkodzić obwodu chłodniczego zanim urządzenie nie zostanie przekazane w odpowiednim miejscu do utylizacji.

Gwarancja

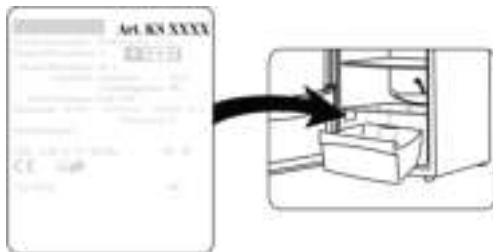
Gwarancja na produkt obejmuje wady materiału i wykonania przez okres dwóch lat od daty zakupu produktu. W ramach gwarancji producent zobowiązuje się do naprawy lub wymiany wszelkich wadliwych elementów, pod warunkiem, że produkt zostanie odniesiony przez klienta do punktu zakupu, a później odesłany przez sklep do serwisu centralnego w Opolu, prowadzonego przez firmę Serv- Serwis Sp.z o.o. Aby gwarancja zachowała ważność, urządzenie musi być używane zgodnie z instrukcją i nie może być modyfikowane, naprawiane lub w jakikolwiek sposób naruszane przez nieupoważnioną do tego osobę, ani też uszkodzone w wyniku nieprawidłowego użycia.

Gwarancja nie obejmuje naturalnego zużycia, ani elementów łatwo tłukących się, jak szkło, elementy z tworzyw sztucznych, żarówki itd. Niniejsza gwarancja nie ogranicza ustawowych praw konsumenta ani innych praw, jakie konsument posiada zgodnie z obowiązującymi przepisami, które dotyczą zakupu przedmiotów użytkowych. Jeżeli urządzenie przestanie działać prawidłowo i musi zostać odesłane, należy je dokładnie zapakować i dołączyć imię, nazwisko i adres nadawcy oraz przyczynę odesłania. Jeśli urządzenie jest nadal na gwarancji, proszę także dołączyć paragon zakupu, lub fakturę zakupową.


Informacje wymagane przez dział Obsługi Klienta

Jeżeli wymagana będzie naprawa, proszę skontaktować się z działem Obsługi Klienta podając szczegółowy opis awarii oraz numer artykułu KS ... znajdujący się na tabliczce znamionowej urządzenia (patrz ilustracja). Podanie tych informacji pomoże w szybszym załatwieniu Państwa zgłoszenia.

W przypadku awarii urządzenia, proszę skontaktować się z naszym działem obsługi klienta. Adres podany jest w załączniku do niniejszej instrukcji.



Dane techniczne produktu

Nr. Art.	KS 9835	KS 9825
Kategoria produktu	Lodówka	
Klasa wydajności energetycznej	A+	A++
Zużycie energii w kWh na rok	115	92
Rzeczywiste zużycie zależy od sposobu korzystania z urządzenia oraz jego umieszczenia		
Objętość użytkowa lodówki (litry)	130	130
Objętość użytkowa  - zamrażalnik (litry)	--	--
Bezsronowa: lodówka / zamrażalnik	tak / --	tak / --
Bezpieczny okres przechowywania w przypadku awarii, h	--	--
Wydajność mrozeniowa, kg/24h	--	--
Klasyfikacja klimatyczna	N	N,ST,T
Przedział temperatury otoczenia, °C	16-32°C	16-43°C
Emisja hałasu	43 dB(a)	43 dB(a)
Wymiary (Wys. x Szer. x Gł.) w mm	845x545x570	845x545x570
Waga, kg	31	31
Specyfikacje elektryczne	Patrz tabliczka znamionowa	

Ψυγείο

Οδηγίες χρήσης

Πριν χρησιμοποιήσετε τη συσκευή, διαβάστε προσεκτικά τις ακόλουθες οδηγίες χρήσης και φυλάξτε το παρόν εγχειρίδιο για μελλοντική χρήση. Η συσκευή πρέπει να χρησιμοποιείται από άτομα που να γνωρίζουν αυτές τις οδηγίες.

Σύνδεση με την παροχή ηλεκτρικού ρεύματος

Η συσκευή αυτή πρέπει να συνδέεται μόνο με γειωμένη πρίζα, εγκατεστημένη σύμφωνα με τις ισχύουσες διατάξεις. Βεβαιωθείτε ότι η τάση του ηλεκτρικού ρεύματος που χρησιμοποιείτε συμβαδίζει με αυτήν που αναγράφεται στην πινακίδα ονομαστικών τιμών της συσκευής. Το προϊόν αυτό συμμορφώνεται με τις ισχύουσες οδηγίες της ΕΕ περί αναγραφής στοιχείων.

- Μη θέτετε σε λειτουργία αυτή τη συσκευή μέσω μετασχηματιστή.
- Για να αποφεύγετε το θόρυβο δονήσεων, βεβαιωθείτε ότι το ηλεκτρικό καλώδιο δεν αγγίζει κανένα τμήμα στο πίσω μέρος του ψυγείου.

Γενικές πληροφορίες

- Η συσκευή αυτή είναι ψυγείο σχεδιασμένο για βραχυχρόνια αποθήκευση τροφίμων.
- Οι συσκευές ψύξης κατατάσσονται σε συγκεκριμένες τάξεις κλίματος. Ανατρέξτε στο φύλλο δεδομένων του προϊόντος για πληροφορίες σχετικά με την ταξινόμηση αυτής της μονάδας.
- Δεν φέρουμε καμία ευθύνη για ζημιές που προκαλούνται λόγω λανθασμένης χρήσης ή επειδή δεν έχουν τηρηθεί οι παρούσες οδηγίες.

Σημαντικοί κανόνες ασφάλειας

- Η συσκευή αυτή προορίζεται για οικιακή χρήση ή παρόμοιες χρήσεις, όπως για παράδειγμα σε:
 - γραφεία και άλλα εργασιακά περιβάλλοντα,
 - γεωργικές περιοχές,
 - ξενοδοχεία, πανδοχεία κτλ. και παρόμοιες εγκαταστάσεις
 - ξενώνες που σερβίρουν πρωινό.
- Η συσκευή αυτή δεν προορίζεται για εμπορική χρήση, ούτε για χρήση σε υπηρεσίες τροφοδοσίας και παρόμοιων περιβαλλόντων χονδρικής.
- Το κύκλωμα ψύξης αυτής της συσκευής περιέχει το ψυκτικό ισοβουτάνιο (R600a), ένα φυσικό αέριο με υψηλό βαθμό συμβατότητας



με το περιβάλλον, το οποίο όμως είναι εύφλεκτο. Επομένως, βεβαιωθείτε ότι δεν έχει προκληθεί βλάβη σε κανένα εξάρτημα του κυκλώματος του ψυγείου κατά τη μεταφορά και την τοποθέτηση της συσκευής. Αν προκληθεί βλάβη στο κύκλωμα ψύξης, μην ενεργοποιήσετε και μη συνδέσετε τη συσκευή στην κεντρική ηλεκτρική παροχή. Απομακρύνετε τυχόν γυμνές φλόγες και άλλες πηγές ανάφλεξης από την περιοχή κοντά στο ψυκτικό αέριο. Κατόπιν, αερίστε καλά το δωμάτιο στο οποίο βρίσκεται η συσκευή.

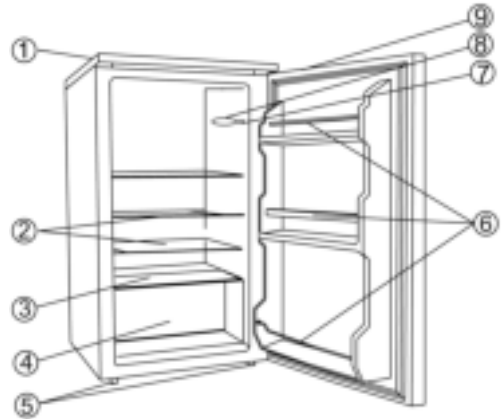
- **Προειδοποίηση:** Δεν πρέπει να εμποδίζονται με κανέναν τρόπο τα ανοίγματα εξαερισμού στο περιβλήμα ή στη δομή της συσκευής. Θα πρέπει να εξασφαλίσετε πάντα επαρκή εξαερισμό.
- **Προειδοποίηση:** Μην προκαλείτε βλάβη στο κύκλωμα ψύξης. Τυχόν διαρροή ψυκτικού μπορεί να προκαλέσει βλάβη στα μάτια. Επίσης, υπάρχει και ο κίνδυνος ανάφλεξης του αερίου.
- **Προειδοποίηση:** Μη χρησιμοποιείτε καμία εξωτερική συσκευή (π.χ. καλοριφέρ ή αερόθερμα) για να επιταχύνετε την απόψυξη. Ακολουθήστε μόνο τις μεθόδους που συνιστώνται στο παρόν εγχειρίδιο.
- **Προειδοποίηση:** Μη θέτετε σε λειτουργία καμία άλλη ηλεκτρική συσκευή (π.χ. συσκευές παραγωγής παγακιών) μέσα στον καταψύκτη εκτός εάν εγκρίνεται ειδικά σε αυτό το εγχειρίδιο.
- Πριν συνδέσετε τη συσκευή στην κεντρική ηλεκτρική παροχή, πρέπει να ελέγξετε προσεκτικά αυτήν και το ηλεκτρικό καλώδιό της για τυχόν βλάβη που προκλήθηκε κατά τη μεταφορά. Σε περίπτωση που εντοπιστεί βλάβη, η συσκευή δεν θα πρέπει να συνδεθεί στην κεντρική ηλεκτρική παροχή.
- Η συσκευή αυτή δεν είναι σχεδιασμένη για την αποθήκευση εκρηκτικών υλικών, όπως περιέκτες αερολυμάτων με εύφλεκτη προωθητική ουσία.
- Αν πωλήσετε, παραδώσετε σε τρίτο πρόσωπο ή απορρίψετε σε κατάλληλη εγκατάσταση ανακύκλωσης τη συσκευή, πρέπει να δώσετε προσοχή στην παρουσία του μονωτικού παράγοντα «κυκλοπεντάνιο» C₅H₁₀, καθώς και στο ψυκτικό

R600a.

- Για να τηρείτε τους κανόνες ασφαλείας και να αποφεύγετε πιθανούς κίνδυνους, να φροντίζετε οποιοσδήποτε επισκευές ή τροποποιήσεις αυτής της συσκευής, αλλά και η αντικατάσταση του ηλεκτρικού καλωδίου, να γίνονται από ειδικευμένους τεχνικούς.
- Η συσκευή αυτή μπορεί να χρησιμοποιηθεί από παιδιά (τουλάχιστον 8 ετών) και από άτομα με μειωμένες φυσικές, αισθητήριες ή διανοητικές ικανότητες ή χωρίς πείρα και γνώσεις, με την προϋπόθεση ότι επιτηρούνται ή τους έχουν δοθεί οδηγίες σχετικά με τη χρήση της συσκευής και κατανοούν πλήρως όλους τους εμπλεκόμενους κίνδυνους και προφυλάξεις για την ασφάλεια.
- Τα παιδιά δεν πρέπει να επιτρέπεται να παίζουν με τη συσκευή.
- Δεν πρέπει να επιτρέπεται στα παιδιά να εκτελούν οποιαδήποτε εργασία καθαρισμού ή συντήρησης στη συσκευή εκτός αν επιτηρούνται.
- Για συχνό καθαρισμό, συνιστούμε να χρησιμοποιείτε ζεστό νερό με λίγο ήπιο απορρυπαντικό. Πρέπει να πλένετε τυχόν εξαρτήματα ξεχωριστά, με σαπουνόνερο. Μην τα βάζετε σε πλυντήριο πιάτων.
- Για λεπτομερείς πληροφορίες σχετικά με την αντικατάσταση του λαμπτήρα, ανατρέξτε στην παράγραφο «Εσωτερικός φωτισμός».
- Για να αποφεύγετε τον κίνδυνο προσωπικού τραυματισμού ή βλάβης του καταψύκτη, η συσκευή πρέπει να μεταφέρεται μόνο στην αρχική συσκευασία της. Για την αποσυσκευασία και την τοποθέτηση, απαιτούνται 2 άτομα.
- **Προσοχή!** Τα παιδιά πρέπει να παραμένουν μακριά από τα υλικά συσκευασίας, επειδή είναι δυνητικώς επικίνδυνα, π.χ. κίνδυνος ασφυξίας.
- Ο πάγος που αφαιρείται από τη συσκευή κατά την απόψυξη δεν είναι κατάλληλος για ανθρώπινη κατανάλωση.
- Θα πρέπει να εξετάζετε τακτικά το ηλεκτρικό καλώδιο για τυχόν ενδείξεις βλάβης. Σε περίπτωση που βρεθεί τέτοια βλάβη, δεν θα πρέπει να χρησιμοποιείτε πλέον τη συσκευή.
- Για να αποφεύγετε τον κίνδυνο πυρκαγιάς, μην τοποθετείτε καμία θερμοηλεκτρική συσκευή επάνω στον καταψύκτη. Μην τοποθετείτε δοχεία με υγρά επάνω στη συσκευή: Έτσι αποφεύγεται η πρόκληση ζημιάς στην ηλεκτρική μόνωση από υγρό που έχει διαρρεύσει ή έχει υπερχειλίσει.
- Η συσκευή αυτή είναι σχεδιασμένη μόνο για την αποθήκευση τροφίμων.
- Μπορείτε να αποθηκεύετε αλκοολούχες ουσίες μόνο σε καλά σφραγισμένα δοχεία και σε όρθια θέση.

- Μην αποθηκεύετε στη συσκευή οποιαδήποτε γυάλινα μπουκάλια που περιέχουν ανθρακούχα υγρά ή άλλα υγρά που μπορεί να παγώσουν: Τέτοια μπουκάλια μπορεί να εκραγούν κατά τη διαδικασία κατάψυξης.
- Για να αποφεύγετε τον κίνδυνο τροφικής δηλητηρίασης, μην καταναλώνετε τρόφιμα μετά την ημερομηνία λήξης αποθήκευσής τους. **Δεν** πρέπει να καταψύχετε για δεύτερη φορά τρόφιμα που έχουν ξεπαγωσει.
- Μη στηρίζετε και μην τοποθετείτε υπερβολικό βάρος στα ράφια, τους θαλάμους, τις πόρτες, κτλ.
- Να προστατεύετε πάντα το εσωτερικό του καταψύκτη από γυμνές φλόγες και κάθε άλλη πηγή ανάφλεξης.
- **Βγάλτε το ηλεκτρικό καλώδιο από την πρίζα**
 - σε περίπτωση δυσλειτουργίας,
 - πριν από την απόψυξη,
 - κατά τον καθαρισμό.
 - πριν από τη διεξαγωγή εργασιών συντήρησης ή επισκευής.
- Μην τραβάτε ποτέ το καλώδιο όταν θέλετε να βγάλετε τη συσκευή από την πρίζα.
- Σε περίπτωση που η συσκευή δεν θα χρησιμοποιηθεί για μεγάλη χρονική περίοδο, συνιστάται να διατηρείτε την πόρτα ανοιχτή.
- Διατηρούμε το δικαίωμα να εισάγουμε τεχνικές τροποποιήσεις.

Τα μέρη της συσκευής



1. Άνω πλαίσιο
2. Γυάλινα ράφια
3. Κάτω περιβλήμα αποθήκευσης
4. Θάλαμος λαχανικών
5. Ρυθμιζόμενα στηρίγματα
6. Γενική αποθήκευση και αποθήκευση μπουκαλιών
7. Ρυθμιστής θερμοκρασίας
8. Εσωτερικός φωτισμός
9. Εγκοπτή λαβής

Πριν χρησιμοποιήσετε τη συσκευή για πρώτη φορά

- Αφαιρέστε εντελώς τυχόν εξωτερικά και εσωτερικά υλικά συσκευασίας περιλαμβανομένων των λωρίδων

προσκόλλησης.

- Πριν συνδέσετε τη συσκευή στην κεντρική ηλεκτρική παροχή, πρέπει να ελέγξετε προσεκτικά τη συσκευή και το ηλεκτρικό καλώδιό της για τυχόν βλάβη που προκλήθηκε κατά τη μεταφορά.
- Καθαρίστε τη συσκευή σύμφωνα με τις οδηγίες στην παράγραφο *Απόψυξη και καθαρισμός* παρακάτω.
- Μόλις τοποθετήσετε τη συσκευή, περιμένετε περίπου 30 λεπτά πριν τη συνδέσετε στην κεντρική ηλεκτρική παροχή.
- Αν η συσκευή έχει γείρει περισσότερο από 30° κατά τη διάρκεια της μεταφοράς, αφήστε την όρθια για τουλάχιστον 4 ώρες πριν τη συνδέσετε στην κεντρική ηλεκτρική παροχή.
- Όταν ενεργοποιηθεί η συσκευή για πρώτη φορά, ενδέχεται να παρατηρήσετε μια ελαφρά οσμή. Ωστόσο, αυτή θα εξαφανιστεί όταν αρχίσει η διαδικασία ψύξης.

Τοποθέτηση

- Πρέπει να τοποθετήσετε τη συσκευή σε ένα χώρο που αερίζεται καλά και δεν έχει υγρασία.
- Πρέπει να λειτουργεί σε περιβάλλον με σχετική υγρασία 70% το μέγιστο.
- Το φύλλο δεδομένων προϊόντος περιέχει λεπτομέρειες της περιοχής θερμοκρασίας περιβάλλοντος που είναι κατάλληλη για αυτή τη συσκευή.
- Μη χρησιμοποιείτε τη συσκευή σε εξωτερικούς χώρους.
- Βεβαιωθείτε ότι έχετε πρόσβαση στο φως του ηλεκτρικού καλωδίου και μπορείτε να το βγάλετε από την πρίζα οποιαδήποτε στιγμή.
- Μην εκθέτε τον καταψύκτη σε άμεση ηλιοβολή και μην τον τοποθετείτε δίπλα από οποιαδήποτε πηγή θερμότητας (καλοριφέρ, φούρνους, κτλ.). Ωστόσο, αν δεν μπορείτε να το αποφύγετε αυτό, πρέπει να εγκαταστήσετε κατάλληλη μόνωση μεταξύ της πηγής θερμότητας και της συσκευής.
- Η συσκευή δεν πρέπει να εγκατασταθεί στο εσωτερικό ντουλάπας, ούτε απευθείας κάτω από κρεμάμενο ντουλάπι, ράφι ή παρόμοιο αντικείμενο.
- Βεβαιωθείτε ότι η πόρτα ανοίγει έως γωνία 160°.
- Στην περίπτωση ανομοιόμορφου δαπέδου, μπορείτε να χρησιμοποιήσετε τα ρυθμιζόμενα στηρίγματα στη συσκευή για να αντισταθμίσετε και να εξασφαλίσετε τη βέλτιστη σταθερότητα.

Εξαερισμός

Βεβαιωθείτε ότι υπάρχει αρκετός χώρος γύρω από τη συσκευή για να μην εμποδίζεται η κυκλοφορία του αέρα γύρω από τη συσκευή και στο πίσω μέρος της συσκευής. (πίσω μέρος και πλευρές 5 cm, επάνω μέρος 10 cm).

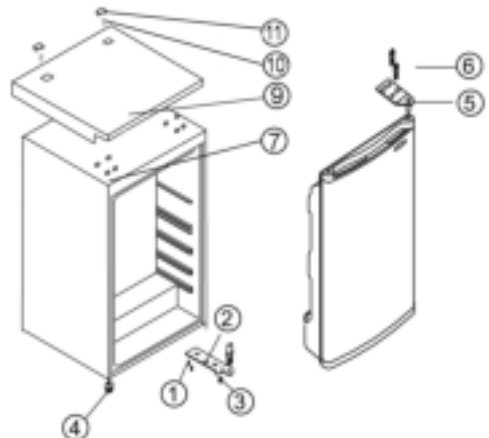
Αντιστρεπτή πόρτα

Αν απαιτείται, η πόρτα μπορεί να αντιστραφεί, δηλ. ο μενεσές από δεξιά (προεπιλεγμένη εγκατάσταση) να μεταφερθεί αριστερά.

Προειδοποίηση: Να αποσυνδέετε πάντα τη συσκευή από την κεντρική ηλεκτρική παροχή πριν από τη διεξαγωγή οποιασδήποτε εργασίας συντήρησης ή επισκευής.

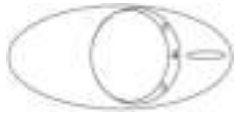
1. Βγάλτε τα δύο καλύμματα βιδών (11) και τις βίδες (10).
2. Βγάλτε ολόκληρο το άνω πλαίσιο (9).
3. Βγάλτε τις τρεις βίδες με σπείρωμα (6) που ασφαλίζουν την άνω πλάκα με μενεσέ (5) στη δεξιά πλευρά.

4. Ανασηκώστε προσεκτικά την πόρτα και τοποθετήστε τη σε μια κατάλληλη επιφάνεια ώστε να την προστατεύσετε από γρατσουνιές.
5. Βγάλε την προστατευτική γωνία (7) και τοποθετήστε την ξανά στην εγκοπή στη δεξιά πλευρά, πιέζοντάς τη σταθερά προς τα κάτω.
6. Βγάλτε την περόνη μενεσέ από την άνω πλάκα με μενεσέ (5) και βιδώστε την ξανά στην αντίθετη πλευρά.
7. Βγάλτε τις δύο βίδες από την αριστερή πλευρά στη βάση της άνω πλάκας με μενεσέ και τοποθετήστε τις ξανά στη δεξιά πλευρά.
8. Βγάλε τις τρεις βίδες (1) που συγκρατούν την κάτω πλάκα με μενεσέ (2) στη δεξιά πλευρά.
9. Βγάλτε την περόνη μενεσέ από την κάτω πλάκα με μενεσέ και τοποθετήστε την ξανά στην επόμενη οπή.
10. Βγάλτε το ρυθμιζόμενο στηρίγμα (4) από την αριστερή πλευρά και τοποθετήστε το ξανά στη δεξιά πλευρά.
11. Προσαρτήστε την κάτω πλάκα με μενεσέ (2). Μη σφίγγετε τις βίδες προς το παρόν.
12. Τοποθετήστε ξανά την πόρτα στην καινούργια θέση της. Βεβαιωθείτε ότι η περόνη μενεσέ είναι τοποθετημένη μέσα στον οδηγό δακτύλιου (οπή) στο κάτω μέρος του πλαισίου πόρτας.
13. Προσαρτήστε την άνω πλάκα με μενεσέ (5) (που αφαιρέσατε νωρίτερα στο βήμα 3), στην αριστερή πλευρά. Βεβαιωθείτε ότι η περόνη μενεσέ είναι τοποθετημένη μέσα στον οδηγό δακτύλιου (οπή) στο άνω μέρος του πλαισίου πόρτας. Μη σφίγγετε τις βίδες προς το παρόν.
14. Ρυθμίστε την κλειστή πόρτα στη σωστή θέση και σφίξτε τις βίδες στις άνω και κάτω πλάκες με μενεσέ.
15. Τοποθετήστε ξανά το άνω πλαίσιο (9).
16. Τοποθετήστε ξανά τις βίδες (10) και τα καλύμματα βιδών (11) στον άνω πίνακα (9).
17. Τοποθετήστε ξανά τη συσκευή στην προοριζόμενη θέση της και περιμένετε περίπου δύο ώρες πριν τη συνδέσετε στην κεντρική ηλεκτρική παροχή.



Διακόπτης ελέγχου θερμοκρασίας

Μπορείτε να ενεργοποιήσετε τη συσκευή αν τη συνδέσετε στην κεντρική ηλεκτρική παροχή. Η συσκευή είναι τελείως απενεργοποιημένη μόνο όταν βγάλετε το φως του ηλεκτρικού καλωδίου από την πρίζα.



Μπορείτε να χρησιμοποιήσετε το διακόπτη ελέγχου θερμοκρασίας για να ρυθμίσετε τη θερμοκρασία στο θάλαμο ψύξης. Αν περιστρέψετε το διακόπτη ελέγχου θερμοκρασίας δεξιόστροφα, μειώνεται η θερμοκρασία, ενώ αν το περιστρέψετε αριστερόστροφα, αυξάνεται.

- Αφού ενεργοποιήσετε τη συσκευή, πρέπει να θέσετε το διακόπτη ελέγχου θερμοκρασίας στη μέγιστη ρύθμισή του.
- Μετά από 30 λεπτά, πρέπει να αλλάξετε τη ρύθμιση στη μεσαία τιμή, η οποία αρκεί συνήθως για χρήση στο σπίτι.

Μετά από διακοπή ρεύματος ή σκόπιμη απενεργοποίηση της συσκευής, να περιμένετε πάντα 3 έως 5 λεπτά πριν την ενεργοποιήσετε ξανά.

Στη θέση '0', η λειτουργία ψύξης είναι απενεργοποιημένη. Ωστόσο, η συσκευή είναι ακόμα συνδεδεμένη στην κεντρική ηλεκτρική παροχή.

Εσωτερικός φωτισμός

Αλλαγή του λαμπτήρα:

- Βγάλτε το φως του ηλεκτρικού καλωδίου από την πρίζα.
- Χρησιμοποιήστε κατάλληλο κατσαβίδι για να βγάλετε τη βίδα που συγκρατεί το κάλυμμα του λαμπτήρα και αφαιρέστε το κάλυμμα προς τα πίσω.
- Βγάλτε τον ελαστωματικό λαμπτήρα και προσαρμόστε έναν καινούργιο (μέγιστο 15 W).
- Ολισθήστε το κάλυμμα πίσω στη θέση του, τοποθετήστε ξανά τη βίδα και σφίξτε την.
- Συνδέστε τη μονάδα στην κεντρική ηλεκτρική παροχή. Ίσως χρειαστούν 3 έως 5 λεπτά για να ενεργοποιηθεί ξανά.

Αποθήκευση τροφίμων

- Η θερμοκρασία στο εσωτερικό του θαλάμου εξαρτάται κυρίως από τη θερμοκρασία περιβάλλοντος, τη ρύθμιση του διακόπτη ελέγχου θερμοκρασίας και την ποσότητα των αποθηκευμένων τροφίμων.
- Οι διάφορες περιοχές του θαλάμου ψυγείου επηρεάζονται διαφορετικά από την ψύξη. Η θερμότερη περιοχή είναι γύρω από την πόρτα, στο υψηλότερο μέρος του θαλάμου. Η πιο κρύα περιοχή είναι στο πίσω τοίχωμα, στο κάτω μέρος του θαλάμου.
- Συνεπώς, τα τρόφιμα θα πρέπει να αποθηκεύονται ως εξής:
- *Στα ράφια του κύριου θαλάμου* (από πάνω προς τα κάτω): είδη αρτοποιίας, έτοιμα γεύματα, γαλακτοκομικά, κρέας, ψάρι και αλλαντικά/λουκάνικα.
- *Στο χώρο λαχανικών:* λαχανικά, σαλάτα και φρούτα.
- *Στην πόρτα* (από πάνω προς τα κάτω): βούτυρο, τυρί, αυγά, προϊόντα σε σιωνάρια (π.χ. μουστάρδα), μικρά μπουκάλια, μεγάλα μπουκάλια, κουτιά γάλακτος και χυμών.
- Αρχικά, πρέπει να ρυθμίσετε το διακόπτη ελέγχου θερμοκρασίας στη θέση 4. Αν η ψύξη είναι πολύ δυνατή,

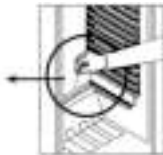
κατεβάστε τον στη θέση 1 έως 3 ενώ αν είναι ανεπαρκής, ανεβάστε τον στη θέση 5 έως 7.

- **Αν παρατηρήσετε πάγο στον πίσω τοίχο, η πιο πιθανή αιτία είναι ότι ανοίξατε την πόρτα για μεγάλο διάστημα ή τοποθετήσατε ζεστό φαγητό στο εσωτερικό του ψυγείου ή θέσατε το διακόπτη ελέγχου θερμοκρασίας σε πολύ υψηλή ρύθμιση.**
- Τα υγρά, τα τρόφιμα με έντονη μυρωδιά ή τα τρόφιμα που ενδέχεται να απορροφήσουν έντονες μυρωδιές (π.χ. τυριά, ψάρια, βούτυρο) πρέπει να αποθηκεύονται ξεχωριστά ή σε ερμητικά κλειστά δοχεία.
- **Πρέπει να αφήνετε τα ζεστά τρόφιμα να κρυσώσουν στη θερμοκρασία δωματίου πριν τα τοποθετήσετε στο ψυγείο.**
- Να φροντίζετε πάντα η πόρτα να είναι σωστά κλεισμένη και να μην εμποδίζεται η σφράγιση από τρόφιμα που είναι αποθηκευμένα μέσα στο θάλαμο ή στην πόρτα.

Απόψυξη και καθαρισμός

Ο ενσωματωμένος εξαεμιστής είναι σφραγισμένος μέσα σε αφρό στους τοίχους. Συνεπώς, μπορεί να παρατηρήσετε συσσώρευση πάγου στην πίσω περιοχή. Αυτό το στρώμα πάγου θα αρχίσει να λιώνει όταν ο συμπιεστής δεν λειτουργεί. Μέσα από ένα σύστημα σωληνών, το λιωμένο νερό αποστραγγίζεται στο δίσκο συλλογής κάτω από το συμπιεστή, όπου θα απορροφηθεί στο περιβάλλοντα αέρα. Συνεπώς, η συσκευή δεν απαιτεί απόψυξη, αλλά μόνο σωστό καθαρισμό.

Για να εξασφαλίσετε την ελεύθερη αποστράγγιση του λιωμένου πάγου, να διαπρέιτε το κανάλι και το άνοιγμα εκκένωσης στο θάλαμο χωρίς οποιοδήποτε φράξιμο ή εμπόδιο.



- **Πριν τον καθαρισμό, να βγάξετε πάντα το φως του ηλεκτρικού καλωδίου από την πρίζα.**
- Μη χύνετε νερό επάνω ή μέσα στη συσκευή.
- Για συχνό καθαρισμό, συνιστούμε να χρησιμοποιείτε ζεστό νερό με λίγο ήπιο απορρυπαντικό. Για να αποφύγετε οποιαδήποτε δυσάρεστη μυρωδιά μέσα στο ψυγείο, πρέπει να το καθαρίζετε περίπου μία φορά το μήνα.
- Πρέπει να πλένετε τυχόν εξαρτήματα ξεχωριστά, με σαπουνόνερο. Μην τα βάζετε σε πλυντήριο πιάτων.
- Μη χρησιμοποιείτε διαβρωτικά ή σκληρά διαλύματα καθαρισμού ή οποιαδήποτε καθαριστικά που περιέχουν αλκοόλη.
- Μετά τον καθαρισμό, να καθαρίζετε καλά όλες τις επιφάνειες με καθαρό νερό και κατόπιν να τις σκουπίζετε μέχρι να στεγνώσουν τελείως. Όταν βάζετε ξανά το φως του ηλεκτρικού καλωδίου στην πρίζα, φροντίστε να είναι **στεγνά τα χέρια σας**.
- Για να εξοικονομήτε ενέργεια αλλά και να εξασφαλίσετε τη βέλτιστη απόδοση, πρέπει να καθαρίζετε με μια συμβατική

ή ηλεκτρική σκούπα τον συμπυκνωτή (στο πίσω μέρος) και το συμπιεστή τουλάχιστον δύο φορές το χρόνο.

- Κατά τον καθαρισμό, προσέχετε να μη βγάλετε και να μην καταστρέψετε την πινακίδα ονομαστικών τιμών μέσα στο θάλαμο.

Συμβουλές εξοικονόμησης ενέργειας

- Πρέπει να τοποθετήσετε τη συσκευή σε ένα χώρο που αερίζεται καλά και δεν έχει υγρασία.
- Μην εκθέτετε τον καταψύκτη σε άμεση ηλιοβολή και μην τον τοποθετείτε δίπλα από οποιαδήποτε πηγή θερμότητας (καλοριφέρ, φούρνους, κτλ.). Ωστόσο, αν δεν μπορείτε να το αποφύγετε αυτό, πρέπει να εγκαταστήσετε κατάλληλη μόνωση μεταξύ της πηγής θερμότητας και της συσκευής.
- Μην καλύπτετε τα ανοίγματα εξαερισμού και τις γρίλιες, και βεβαιωθείτε ότι υπάρχει αρκετή κυκλοφορία αέρα πίσω από τη μονάδα.
- Θα πρέπει να καθαρίζετε το συμπιεστή (στο πίσω μέρος) σε τακτά χρονικά διαστήματα. Η συσσωρευμένη σκόνη προκαλεί αύξηση στην ενεργειακή κατανάλωση.
- Θα πρέπει να αφήνετε τα ζεστά τρόφιμα να κρυώσουν πριν από τη ψύλαξή τους.
- Για να αποφύγετε την αυξημένη συσσώρευση πάγου, μην αφήνετε την πόρτα του καταψύκτη ανοικτή για μεγάλο χρονικό διάστημα όταν τοποθετείτε ή βγάξετε τρόφιμα.
- Μην ρυθμίσετε θερμοκρασία χαμηλότερη από την

απαραίτητη. Για αναλυτικές πληροφορίες σχετικά με τις ρυθμίσεις θερμοκρασίας, ανατρέξτε στην παράγραφο «*Διακόπτης ελέγχου θερμοκρασίας*».

Αντιμετώπιση προβλημάτων

Όταν θέτετε σε λειτουργία τη συσκευή ακούγονται ορισμένοι χαρακτηριστικοί ήχοι. Οι ήχοι αυτοί:

- προκαλούνται από το ηλεκτρικό μοτέρ μέσα στη διάταξη του συμπιεστή. Κατά την εκκίνηση του συμπιεστή η ένταση του ήχου θα είναι λίγο υψηλότερη για περιορισμένο χρονικό διάστημα.
- προκαλούνται από το ψυκτικό μέσο που ρέει στο κύκλωμα.



Στον παρακάτω πίνακα παρατίθενται πιθανές δυσλειτουργίες και οι πιθανές αιτίες και λύση τους. Στην περίπτωση λειτουργικών προβλημάτων, ελέγξτε αρχικά αν μπορείτε να βρείτε μια λύση με τη χρήση του πίνακα αυτού. Αν το πρόβλημα επιμένει, αποσυνδέστε τη συσκευή από την κεντρική ηλεκτρική παροχή και επικοινωνήστε με το τμήμα εξυπηρέτησης πελατών μας.

Πρόβλημα	Πιθανή αιτία και λύση
Η συσκευή δεν λειτουργεί.	<ul style="list-style-type: none"> • Υπάρχει διακοπή ρεύματος. • Έχει καεί η κύρια ασφάλεια. • Ο διακόπτης ελέγχου θερμοκρασίας είναι ρυθμισμένος στη θέση «0». • Έχει καεί η ασφάλεια στην πρίζα (εάν υπάρχει). Αυτό μπορείτε να το ελέγξετε αν συνδέσετε μια άλλη ηλεκτρική συσκευή στην πρίζα και ελέγξετε τη λειτουργία της.
Ο κανονικός λειτουργικός ήχος αλλάζει ή γίνεται πιο δυνατός.	<ul style="list-style-type: none"> • Ελέγξτε αν είναι σωστή η τοποθέτηση (ανομοιόμορφο δάπεδο;) • Επηρεάζονται τυχόν διπλανά αντικείμενα από τη λειτουργία της συσκευής ψύξης (δηλ. προκαλείται δόνησή τους); • Υπάρχουν τυχόν αντικείμενα επάνω στη συσκευή τα οποία δονούνται;
Στο κάτω μέρος της συσκευής συσσωρεύεται νερό.	Το σύστημα αποστράγγισης λιωμένου πάγου είναι φραγμένο. Αφαιρέστε το εμπόδιο και καθαρίστε το σύστημα.

Μεταφορά της συσκευής

Για να αποφευχθεί η πρόκληση ζημιάς στη μονάδα κατά τη μεταφορά, βεβαιωθείτε ότι όλα τα αξεσουάρ και συστατικά μέσα και γύρω από τη συσκευή έχουν ασφαλιστεί καλά. Η συσκευή πρέπει να μεταφέρεται μόνο στην κάθετη θέση της. Μην δίνετε κλίση μεγαλύτερη από 30°. Μόλις τοποθετήσετε τη συσκευή, περιμένετε περίπου 30 λεπτά πριν τη συνδέσετε στην κεντρική ηλεκτρική παροχή. Αν η συσκευή έχει γείρει περισσότερο από 30° κατά τη διάρκεια της μεταφοράς, αφήστε την όρθια για τουλάχιστον 4 ώρες πριν τη συνδέσετε στην κεντρική ηλεκτρική παροχή.

Απόρριψη

Η συσκευή αυτή είναι κατασκευασμένη από ανακυκλώσιμα υλικά. Αφού βγάλετε το φως του ηλεκτρικού καλωδίου από



την πρίζα, κόψτε το ηλεκτρικό καλώδιο για να καταστήσετε τη συσκευή μη χρησιμοποιήσιμη πριν την απορρίψετε στα ειδικά σημεία συλλογής αποβλήτων σύμφωνα με τους τοπικούς κανονισμούς. Πρέπει να απορρίψετε το ψυκτικό και τη χημική ουσία στο μονωτικό αφρό σε αρμόδια εγκατάσταση. Προσέξτε να μην προκαλέσετε βλάβη στο κύκλωμα ψύξης πριν παραδώσετε τη συσκευή για κατάλληλη απόρριψη.

Εγγύηση

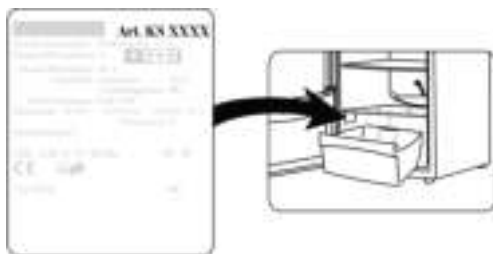
Το προϊόν αυτό είναι εγγυημένο για μία περίοδο δύο ετών από την ημέρα της αγοράς για ελαττώματα στα υλικά και την κατασκευή του. Η εγγύηση ισχύει αν και μόνο αν η συσκευή χρησιμοποιηθεί σύμφωνα με τις οδηγίες χρήσεως και εφόσον δεν έχει τροποποιηθεί ή επισκευαστεί από μη

ειδικευμένα άτομα ή δεν έχει καταστραφεί εξαιτίας κακής χρήσης. Η παρούσα εγγύηση δεν επηρεάζει τα νομοθετημένα δικαιώματά σας, ούτε οποιοδήποτε νόμιμο δικαίωμα έχετε ως καταναλωτής σύμφωνα με την ισχύουσα εθνική νομοθεσία που διέπει την αγορά αγαθών.

Η εγγύηση αυτή δεν καλύπτει φυσικές φθορές ούτε τα εύθραυστα μέρη της συσκευής.

Πληροφορίες που απαιτούνται από το τμήμα εξυπηρέτησης πελατών

Στην περίπτωση που απαιτηθούν επισκευές στη συσκευή, επικοινωνήστε με το τμήμα εξυπηρέτησης πελατών παρέχοντας μια λεπτομερή περιγραφή της βλάβης και αναφέροντας τον κωδικό προϊόντος KS ... που βρίσκεται στην πινακίδα ονομαστικών τιμών της συσκευής (βλ. εικόνα). Οι πληροφορίες αυτές θα μας βοηθήσουν να χειριστούμε αποτελεσματικά το αίτημά σας.



Σε περίπτωση οποιασδήποτε δυσλειτουργίας ή άλλου προβλήματος, επικοινωνήστε με το τμήμα εξυπηρέτησης πελατών μας. Θα βρείτε τη διεύθυνση στο παράρτημα του εγχειριδίου.

Φύλλο δεδομένων προϊόντος

Κωδικός μοντέλου	KS 9835	KS 9825
Κατηγορία προϊόντος	Ψυγείο	
Ταξινόμηση αποδοτικότητας ενέργειας	A+	A++
Κατανάλωση ενέργειας σε kWh/έτος	115	92
Η πραγματική κατανάλωση εξαρτάται από τον τρόπο χρήσης και την τοποθεσία της συσκευής		
Ωφέλιμη χωρητικότητα ψυγείου (λίτρα)	130	130
Ωφέλιμη χωρητικότητα - Μονάδα καταψύκτη (λίτρα)	--	--
Χωρίς πάγο: μονάδα ψυγείου / μονάδα κατάψυξης	ναι / --	ναι / --
Ασφαλής χρόνος αποθήκευσης σε περίπτωση δυσλειτουργίας, ώρες	--	--
Χωρητικότητα ψύξης, κιλά/24ώρες	--	--
Ταξινόμηση κλίματος	N	N,ST,T
Εύρος θερμοκρασίας περιβάλλοντος, °C	16-32°C	16-43°C
Εκπομπή θορύβου	43 dB(a)	43 dB(a)
Διαστάσεις (Υ x Π x Β) σε mm	845 x 545 x 570	845 x 545 x 570
Βάρος, κιλά	31	31
Ηλεκτρικές προδιαγραφές	Βλέπε πινακίδα ονομαστικών τιμών	

Холодильник

Уважаемый покупатель!

Перед использованием этого аппарата прочитайте, пожалуйста, внимательно данное руководство и держите его под рукой, так как оно может понадобиться вам в будущем. Этот аппарат могут использовать только лица, ознакомившиеся с данным руководством.

Включение в сеть

Включайте аппарат только в заземленную розетку, установленную в соответствии с действующими нормами. Напряжение в сети должно соответствовать напряжению, указанному на заводской табличке. Данный аппарат соответствует требованиям директив, обязательных для получения права на использование маркировки CE.

- Не используйте этот аппарат через трансформатор.
- Чтобы не допустить шумовой вибрации, проверьте, что шнур питания не касается каких-либо частей на задней стенке холодильника.

Общая информация

- Данный электроприбор является компрессорным холодильником, предназначенным для кратковременного хранения пищевых продуктов.
- Холодильные приборы классифицируются по определенным климатическим классам. Информация о климатическом классе этого изделия дана в таблице с техническими характеристиками.
- Изготовитель не несет никакой ответственности за повреждение, вызванное неправильной эксплуатацией или нарушением настоящих указаний.

Важные указания по технике безопасности

- Этот аппарат предназначен для домашнего или подобного применения, как, например:
 - в офисах или в других коммерческих помещениях;
 - в сельской местности;
 - в отелях, мотелях и т. д. и в других подобных заведениях;
 - в гостевых домах с предоставлением ночлега и завтрака.
- Этот аппарат не предназначен для коммерческого использования, в системе кейтеринга или в любой другой системе общественного питания.
- Система охлаждения этого аппарата содержит хладагент изобутан (R600a), природный газ, обладающий высоким уровнем экологической совместимости, но, тем не менее, горючий.

Поэтому следует убедиться, что ни один из компонентов системы охлаждения не был поврежден во время транспортировки и установки шкафа. Если система охлаждения была повреждена, не включайте или не подсоединяйте шкаф к сети, а также удалите источник открытого пламени или любой другой источник возгорания, находящийся вблизи хладагента, после чего тщательно проветрите комнату, в которой находится шкаф.



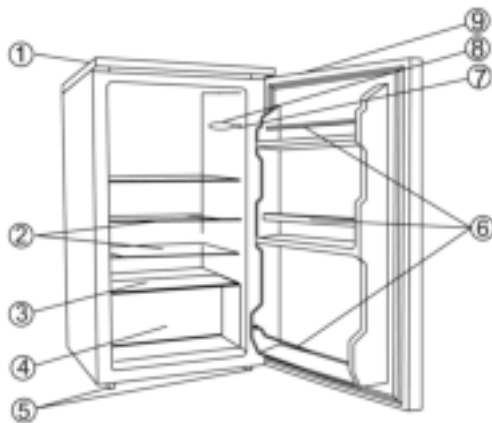
- **Предупреждение.** Не загромождайте вентиляционные отверстия, находящиеся на корпусе шкафа или внутри него. В комнате должна быть постоянно обеспечена достаточная вентиляция
- **Предупреждение.** Не допускайте повреждения системы охлаждения. Выходящий из системы хладагент может повредить глаза; возможно также возгорание хладагента.
- **Предупреждение.** Не пользуйтесь никакими посторонними приспособлениями (например, нагревателями или тепловентиляторами для ускорения размораживания шкафа; используйте только те способы, которые рекомендованы в настоящем руководстве).
- **Предупреждение.** Не используйте внутри морозильного шкафа электрические приборы (например, льдогенераторы), если это специально не оговорено в настоящем руководстве.
- Перед включением морозильного шкафа в сеть, его необходимо тщательно проверить на наличие возможного повреждения при транспортировке, включая и шнур питания. Не используйте аппарат при обнаружении повреждения. Не включайте его в сеть при обнаружении повреждения.
- Данный аппарат не предназначен для хранения таких взрывоопасных веществ как,

например, аэрозольные упаковки с горючими пропеллентами.

- При продаже или передаче данного аппарата третьей стороне или при его передаче в соответствующую организацию для переработки и утилизации необходимо обратить внимание на наличие в нем изолирующего агента - циклопентана C_5H_{10} , а также хладагента R600a.
- В соответствии с требованиями правил техники безопасности и для исключения возможного травматизма любой ремонт этого устройства или внесение изменений в его конструкцию, включая и замену шнура питания, должен производиться нашим авторизованным сервисным персоналом.
- Этот прибор может использоваться детьми (не младше 8-летнего возраста) и лицами с ограниченными физическими, сенсорными или умственными способностями или не обладающими достаточным опытом и умением только при условии, что они находятся под присмотром или получили инструктаж по пользованию данным прибором, полностью осознают все опасности, которые могут при этом возникнуть, и ознакомлены с соответствующими правилами техники безопасности.
- Не разрешайте детям играть с прибором.
- Детям можно разрешать чистку и обслуживание прибора только под присмотром.
- Для текущей чистки мы рекомендуем использовать теплую воду с мягким моющим средством. Принадлежности нужно мыть отдельно в теплой мыльной воде. Не мойте их в посудомоечной машине.
- Чтобы получить подробную информацию о замене лампочки, обратитесь, пожалуйста, к разделу *Внутреннее освещение*.
- Чтобы не допустить травмирования людей или повреждения морозильного шкафа, его транспортировка должна осуществляться только в оригинальной упаковке. Для распаковки и установки шкафа требуется 2 человека.
- **Предупреждение.** Держите упаковочные материалы в недоступном для детей месте, так как они представляют

опасность удушья!

- Лед, удаленный из шкафа во время размораживания, не пригоден для потребления.
- Регулярно проверяйте шнур питания на наличие возможного повреждения. Не пользуйтесь аппаратом при обнаружении повреждения.
- Чтобы не допустить возникновения пожара, не ставьте электронагревательные приборы на морозильный шкаф. Не ставьте на морозильный шкаф емкости с жидкостями: это позволит не допустить утечки или проливания жидкости и повреждения электроизоляции.
- Данный аппарат предназначен только для хранения пищевых продуктов.
- Алкогольные напитки нужно хранить в плотно закрытых емкостях и в вертикальном положении.
- Не храните в шкафу стеклянные бутылки с газированными или другими замерзающими жидкостями: такие бутылки могут взорваться во время процесса замораживания.
- Чтобы не допустить пищевого отравления, не употребляйте продукты после истечения срока их хранения. Размороженные продукты **нельзя** замораживать вторично.
- Не кладите на полки, в отделения или на дверцу продукты с недопустимым весом.
- Берегите внутреннюю поверхность морозильного шкафа от открытого огня и других источников возгорания.
- **Вынимайте штепсельную вилку из розетки**
 - при любой неполадке,
 - перед размораживанием,
 - перед чисткой.
 - перед выполнением работ по техническому обслуживанию или ремонту морозильного шкафа.
- При извлечении штепсельной вилки из стеновой розетки никогда не тяните за шнур, беритесь только за вилку.
- Если шкаф не будет использоваться в течение длительного периода времени, мы рекомендуем оставить дверцу открытой.
- Мы оставляем за собой право вносить изменения в конструкцию аппарата.



Устройство

1. Верхняя панель
2. Стеклопанель
3. Нижняя корзина
4. Отделение для овощей
5. Регулируемые ножки
6. Отделение общее и для хранения бутылок
7. Регулятор температуры
8. Внутреннее освещение
9. Выемка для руки

Перед первым включением

- Полностью удалите внешние и внутренние упаковочные материалы, включая и клейкую ленту.
- Перед включением холодильника в сеть его нужно тщательно проверить на наличие возможных повреждений во время транспортировки, включая и шнур питания.
- Вымойте холодильник в соответствии с указаниями, данными ниже в разделе *Размораживание и чистка*.
- После установки аппарата подождите примерно 30 минут перед включением его в сеть.
- Если во время транспортировки аппарат наклоняли более чем на 30°, оставьте его стоять в вертикальном положении не менее чем на 4 часа перед включением в сеть.
- При первом включении холодильника может появиться легкий запах, который, однако, исчезнет после начала процесса охлаждения.

Установка

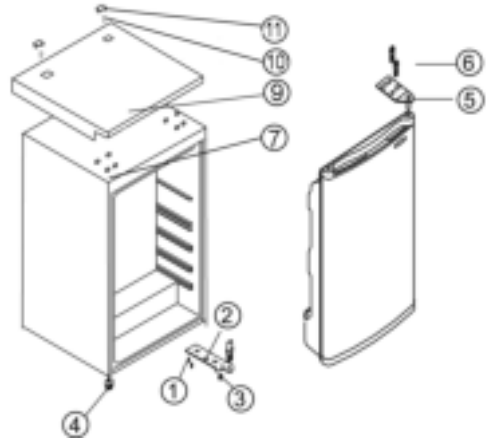
- Морозильный шкаф должен быть установлен в сухой комнате с хорошей вентиляцией.
- Аппарат должен эксплуатироваться при относительной влажности не более 70 %.
- Информация о температурном диапазоне, в котором может использоваться этот аппарат, содержится в таблице с техническими характеристиками.
- Не используйте этот аппарат вне помещения.
- Убедитесь в наличии доступа к штепсельной вилке и в том, что ее можно будет вынуть из розетки в любое время.
- Не подвергайте морозильный шкаф воздействию прямого солнечного света и не устанавливайте его вблизи любых источников тепла (радиаторов, кухонных плит и т. д.). Если этого избежать нельзя, необходимо установить соответствующую изоляцию между аппаратом и источником тепла.
- Не устанавливайте аппарат в холодильнике или непосредственно под навесным кухонным шкафом, полкой или подобным предметом.
- Проверьте, что дверца может свободно открываться на 160°.
- В случае, если пол неровный, для компенсации и обеспечения оптимальной устойчивости можно использовать ножки холодильника.

Вентиляция

Убедитесь, что вокруг аппарата имеется достаточное пространство и что ничто не мешает циркуляции воздуха вокруг и за аппаратом (позади и по бокам должно быть не менее 5 см, а сверху не менее 10 см свободного пространства).

Перенавешиваемая дверца

Конструкция холодильника позволяет перевешивать дверцу, то есть ее можно перевесить с правых петель (заводская установка) на левые.



1. Снимите обе крышки винтов (11) и винты (10).
2. Снимите всю верхнюю панель (9).
3. Снимите три винта (6) крепления верхней петли (5) дверцы на правой стороне.
4. Осторожно подайте дверцу вверх и положите ее на поверхность, пригодную для защиты дверцы от царапин.
5. Снимите защитную угловую накладку (7) и вставьте ее, энергично на нее нажав, в паз на правой стороне.
6. Выньте штифт из верхней петли (5) и винтите его обратно с противоположной стороны.
7. Выньте два винта крепления верхней петли на левой стороне и перевестите их на правую сторону.
8. Снимите три винта (1) крепления нижней дверной петли (2) на правой стороне.
9. Выньте штифт из нижней дверной петли и вставьте его в соседнее отверстие.
10. Снимите дверцу в новое положение. Убедитесь, что штифт петли вошел в направляющую втулку (отверстие) в нижней части дверной рамы.
11. Установите нижнюю дверную петлю (2). Пока не затягивайте винты.
12. Установите дверцу в новое положение. Убедитесь, что штифт петли вошел в направляющую втулку (отверстие) в нижней части дверной рамы.
13. Установите верхнюю дверную петлю (5) (снятую ранее при выполнении операции 3) на левую сторону. Убедитесь, что штифт петли вошел в направляющую втулку (отверстие) в верхней части дверной рамы.

Пока не затягивайте винты.

14. Установите дверцу в нужное положение и затяните винты на верхней и нижней дверных петлях.
15. Установите обратно верхнюю панель (9).
16. Вставьте обратно винты (10) и их крышки (11) в верхнюю панель (9).
17. Установите аппарат обратно на нужное место примерно за два часа перед включением в сеть.

Регулировка температуры

Аппарат начинает работать при подключении его к сети. Полностью он отключается только после извлечения сетевой вилки из розетки.



Температура в холодильной камере регулируется ручкой термостата. При повороте ручки по часовой стрелке температура понижается, а при повороте против часовой стрелки – повышается.

- После включения холодильника ручку термостата следует установить на максимальную уставку.
- Через 30 минут ручку следует перевести в среднее положение, что обычно достаточно для пользования холодильником в домашних условиях.

При прекращении питания или при намеренном отключении аппарата может пройти от 3 до 5 минут, прежде чем он включится снова.

При установке ручки в положение '0' функция охлаждения отключается, однако аппарат все еще остается подключенным к сети.

Внутреннее освещение

Порядок замены лампочки внутреннего освещения:

- выньте вилку из розетки;
- вывинтите винт крепления крышки лампочки подходящей для этого отверткой и снимите крышку, подав ее назад;
- выньте неисправную лампочку и установите новую (мощностью не более 15 Вт);
- установите крышку на место, вставьте винт и затяните его.
- подключите аппарат к сети. Может пройти от 3 до 5 минут, прежде чем он включится снова.

Хранение продуктов

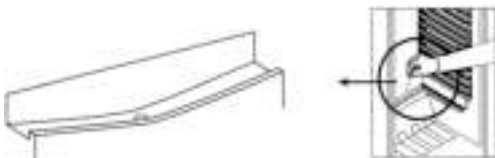
- Температура внутри холодильной камеры зависит в основном от окружающей температуры, положения ручки термостата и количества заложённых продуктов.
- Различные зоны в камере холодильника охлаждаются по-разному. Самая теплая зона находится у дверцы в верхней части камеры, а самая холодная – у задней стенки и в нижней части камеры.
- Исходя из этого, продукты следует хранить следующим образом:
 - *на основных полках шкафа* (сверху вниз): кондитерские изделия, готовые блюда, молочные продукты, мясо, рыбу, холодные мясные блюда и колбасы.
 - *в отделении для овощей*: овощи, салат и фрукты.

- *в дверце* (сверху вниз): масло, сыр, яйца, приправы в тубах (например, горчицу), маленькие бутылочки, большие бутылки, молоко и фруктовые соки в упаковке «тетрапак».
- Вначале следует установить ручку термостата в положение 4. Если охлаждающее действие слишком сильное, его нужно понизить, переведя ручку в положение 1-3, а если оно недостаточно, его нужно повысить, переведя ручку в положение 5-7.
- Если Вы заметили иней на задней стенке, то причиной этого является, скорее всего, то, что дверца оставалась открытой слишком долго или в холодильник была положена теплая пища или уставка температуры была слишком высокой.
- Жидкости, продукты с сильным запахом или продукты, имеющие свойство поглощать сильные запахи (например, сыр, рыба, сливочное масло), необходимо хранить отдельно в герметически закрытой таре.
- Прежде чем положить в холодильник теплые продукты, их следует охладить до комнатной температуры.
- Всегда проверяйте, что дверца плотно закрыта, а герметичность закрытия не нарушена продуктами, помещенными в камеру или в дверцу.

Размораживание и чистка

Внутренний испаритель залит монтажной пеной в стенках аппарата, поэтому вы можете заметить отложение инея на задней стенке. Когда компрессор не работает, этот слой инея начинает таять. Талая вода стекает через систему шлангов в поддон, установленный под компрессором, откуда она поглощается окружающим воздухом. По этой причине аппарат не нуждается в размораживании, вместо этого требуется только своевременная чистка.

Чтобы обеспечить свободный сток талой воды, всегда проверяйте, что спускной канал и сливное отверстие свободны от засора.



- **Всегда вынимайте штепсельную вилку из розетки перед чисткой холодильника.**
- Не лейте воду на холодильник или внутрь его.
- Для текущей чистки мы рекомендуем использовать теплую воду с мягким моющим средством. Чтобы предупредить появление неприятного запаха в холодильнике, его нужно мыть примерно один раз в месяц.
- Принадлежности нужно мыть отдельно в теплой мыльной воде. Не мойте их в посудомоечной машине.
- Не используйте абразивные вещества или сильнодействующие моющие растворы, а также

спиртосодержащие чистящие средства.

- После чистки тщательно обмойте все поверхности чистой водой, после чего вытрите их насухо. При вставлении вилки в розетку убедитесь, что у вас **сухие руки**.
- Для сбережения электроэнергии и обеспечения оптимальной работы холодильника необходимо чистить испаритель (на задней стенке), а также компрессор при помощи щетки или пылесоса не менее двух раз в год.
- Будьте внимательны, чтобы не оторвать или не повредить во время чистки заводскую табличку внутри холодильника.

Полезные советы по экономии электроэнергии

- Морозильный шкаф должен быть установлен в сухой комнате с хорошей вентиляцией.
- Не подвергайте морозильный шкаф воздействию прямого солнечного света и не устанавливайте его вблизи любых источников тепла (радиаторов, кухонных плит и т. д.). Если этого избежать нельзя, необходимо установить соответствующую изоляцию между аппаратом и источником тепла.
- Не закрывайте вентиляционные отверстия и решетки и обеспечьте достаточную циркуляцию воздуха вокруг аппарата.
- Необходимо регулярно очищать компрессор (на задней стенке аппарата). Накапливающаяся на компрессоре пыль приводит к увеличению потребления электроэнергии.
- Прежде чем положить теплые продукты в морозильный

шкаф, дайте им достаточно остыть.

- Чтобы не допустить увеличения отложения льда, не оставляйте слишком долго открытой дверцу морозильного шкафа, когда вы кладете или достаёте продукты.
- Не устанавливайте температуру ниже необходимой. Чтобы получить более подробную информацию о регулировке температуры, пожалуйста, к разделу *Регулировка температуры*.

Поиск и устранение неисправностей

Когда прибор включен, можно услышать некоторые типичные шумы. Эти шумы:

- производятся электродвигателем в компрессорном узле; во время запуска компрессора уровень шума в холодильнике будет выше в течение некоторого времени;
- производятся хладагентом, циркулирующим в системе.



В приведенной здесь таблице перечислены возможные неполадки, их возможные причины и способы устранения. При возникновении проблем во время эксплуатации холодильника сначала проверьте наличие возможного способа их устранения в этой таблице.

Проблема	Возможная причина и способ устранения
Аппарат не работает.	<ul style="list-style-type: none"> • Нет питания. • Сгорел главный предохранитель. • Ручка термостата установлена на '0'. • Сгорел предохранитель в розетке (если он применяется). Это можно проверить, включив в розетку другой электроприбор и проверив его работу.
Нормальный уровень шума аппарата в рабочем состоянии изменяется или становится выше.	<ul style="list-style-type: none"> • Проверьте правильность установки (неровный пол?). • Есть ли рядом предметы, на которые влияет работа холодильного агрегата (например, предметы, подверженные вибрации)? • Имеются ли на верху аппарата предметы, которые могут вибрировать?
На дне аппарата скапливается вода.	Засор в системе отвода талой воды. Устраните засор и прочистите систему.

Транспортировка аппарата

Чтобы не допустить повреждения аппарата во время транспортировки, убедитесь, что все принадлежности и компоненты, находящиеся внутри и вне аппарата, надежно закреплены.

Аппарат можно транспортировать только в вертикальном положении; не наклоняйте его более чем на 30°. После установки аппарата подождите примерно 30 минут перед включением его в сеть.

Если аппарат наклоняли более чем на 30° во время транспортировки, его нужно оставить в вертикальном

положении не менее чем на 4 часа перед включением в сеть.

Утилизация



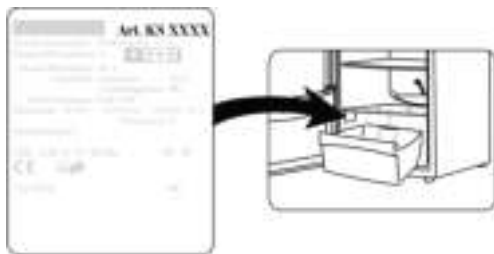
Данный прибор был изготовлен из материалов, пригодных для повторного использования. После извлечения сетевой вилки из розетки, прежде чем сдать холодильник на утилизацию в местный пункт сбора специального мусора в соответствии с местными нормами, необходимо сделать его непригодным для применения, отрезав шнур питания.

Гарантия

Гарантийный срок на приборы фирмы „Severin“ - 2 года со дня их продажи. В течение этого времени мы бесплатно устраним все дефекты, возникшие в результате производственного брака или применения некачественных материалов. Гарантия не распространяется на дефекты, возникшие из-за несоблюдения руководства по эксплуатации, грубого обращения с прибором, а также на бьющиеся (стеклянные и керамические) части. Данная гарантия не нарушает ваших законных прав, а также любых других прав потребителя, установленных национальным законодательством, регулирующим отношения, возникающие между потребителями и продавцами при продаже товаров. Гарантия аннулируется, если прибор ремонтировался не в указанных нами пунктах сервисного обслуживания. Вы можете по почте отправить прибор с перечнем неисправностей и приложенным кассовым чеком на наш ближайший пункт сервисного обслуживания. Какие-либо дополнительные гарантии продавца заводом-изготовителем не принимаются.


Информация, необходимая для Сервисного отдела

Если у Вас возникнет необходимость в ремонте холодильника, свяжитесь, пожалуйста, с нашим Сервисным отделом, дав подробное описание неисправности и указав номер изделия KS ..., имеющийся на заводской табличке прибора (см. иллюстрацию). Эта информация поможет нам быстрее обработать Вашу заявку.



В случае неисправности или возникновения какой-либо проблемы, связанной с работой холодильника, обратитесь, пожалуйста, в наш Сервисный отдел. Адрес можно найти в приложении к данному Руководству.

Характеристики изделия

Артикул	KS 9835	KS 9825
Категория изделия	Холодильник	
Класс энергоэффективности	A+	A++
Потребление электроэнергии, кВт.ч/год	115	92
Текущее потребление электроэнергии зависит от характера эксплуатации и места установки прибора		
Полезный объем холодильного отделения, л	130	130
Полезный объем морозильного отделения  , л	--	--
Наличие системы « frost-free » (ненамораживания) в холодильном / морозильном отделениях	да / --	да / --
Время безопасного хранения при неисправности, ч	--	--
Мощность замораживания, кг/сутки	--	--
Климатический класс	N,ST	N,ST,T
Диапазон температур окружающего воздуха, °C	16-32 °C	16-43 °C
Уровень шумности	43 дБ (A)	43 дБ (A)
Размеры (В x Ш x Г), мм	845 x 545 x 570	845 x 545 x 570
Вес, кг	31	31
Электрическая спецификация	См. заводскую табличку	

Kundendienstzentralen
Service Centres
Centrales service-après-vente
Oficinas centrales del servicio
Centros de serviço
Centrale del servizio clienti
Service-centrales
Centrale serviceafdelinger
Centrala kundtjänstplatser
Keskushuollot
Servisné stredisko
Centrala obsluga klientów
Serviz
Κεντρικό οέρβις

Belgique
Dancal N.V.
Bavikhoofsestraat 72
8520 Kuurne
Tel.: 056/71 54 51
Fax: 056/70 04 49

Bosnia i Hercegovina
Malisic MP d.o.o
Tromeda Medugorje bb
88260 Čitluk
Tel: + 387 36 650 446
Fax: + 387 36 651 062

Bulgaria
Noviz AG
Khan Kubrat 1 Str.
BG-4000 Plovdiv
Tel.: + 359 32 275 617, 275 614
e-mail: sales@noviz.com

Czech Republic
ARGO spol. s r.o.
Žihobce 137
CZ 342 01 Sušice
Tel.: + 376 597 197
Fax: + 376 597 197
http://argo.zihobce.cz
argo@zihobce.cz

Croatia
TD Medimurka d.d.
Trg. Republike 6
HR-40000 Čakovec
Croatia
Tel: +385-40 328 650
Fax: + 385 40 328 134
e-mail: marija.s@medimurka.hr

Cyprus
G.L.G. Trading
4-6, Oidipodos Street
Larnaca, Cyprus
Tel.: 024/6331133
Fax: 024/635992

Danmark
Scandia Serviceteknik A/S
Hedeager 5
2605 Brøndby
Tel.: 45-43202700
Fax: 45-43202709

Estonia:
Tallinn: CENTRALSERVICE,
Tammsaare tee 134B,
tel: 654 3000
Tartu: CENTRALSERVICE, Aleksandri 6,
tel: 7 344 299, 7 344 337, 56 697 843
Pärnu: CENTRALSERVICE, Riiu mnt. 64,
tel: 44 25 175
Narva: CENTRALSERVICE, Tallinna 6A,
tel: 35 60 708
Haapsalu: Teco KM OÜ, Jalaka 1A,
tel: 47 56 900
Rakvere: Nirgi Tõnu FIE,
tel: 32 40 515
Viljandi: Aaber OÜ, Vabaduse pl. 4,
tel: 43 33 802
Kuressaare: Toomas Feder FIE, Pikk 1B,
tel: 45 55 978
Käina: Ilmar Pauk Elektroonika FIE, MäeZS,
tel: 46 36 379, 51 87 444

Espana
Severin Electrodrom, España S.L.
Plaza de la Almazara Portal 4, 1º E.
45200 ILLESCAS(Toledo)
Tel: 925 51 34 05
Fax: 925 54 19 40
eMail: severin@severin.es
http://www.severin.es

France
SEVERIN France Sarl
4, rue de Thal
B.P. 38
67211 OBERNAI CEDEX
Tel.: 03 88 47 62 08
Fax: 03 88 47 62 09

Greece
BERSON
C. Sarafidis Bros. S.A.
Agamemnonos 47
176 75 Kallithea, Athens
Tel.: 0030-210 9478700

Philippos Business Center
Agias Anastasias & Laertou, Pilea
Service Post of Themi
570 01 Thessaloniki, Greece
Tel.: 0030-2310954020

Iran
IRAN-SEVERIN KISH CO. LTD.
No. 668, 7th. Floor
Bahar Tower
Ave. South Bahar
TEHRAN - IRAN
Tel.: 009821 - 77616767
Fax: 009821 - 77616534
Info@iranseverin.com
www.iranseverin.com

Israel
Eatay Agencies
109 Herzl St.
Haifa
Phone: 050-5358648
Email: service@severin.co.il

Italia
Videoelettronica di Sgambati &
Gabriani C.S.N.C.
via Dino Col 52r-54r-56r,
I - 16149 Genova
Green Number: 800240279
Tel.: 010/6 45 11 02 - 01041 86 09
Fax: 010/6 42 50 09
e-mail: videoelettronica@panet.it

Jordan
F.A. Kettaneh
P.O. Box 485
Amman, 11118, Jordan
Tel: 00962-6-439 8642
e-mail: app@kettaneh.com.jo

Korea
Jung Shin Electronics co., Ltd.
501, Megawattentower 77-9,
Moonrae-Dong 3ga, Yongdeungpo-Gu
Seoul, Korea
Tel: +82-22-637 3245~7
Fax: +82-22-637 3244
Service Hotline: 080-001-0190

Latvia
SERVO Ltd.
Mr. Janis Pivovarenoks
Tel: + 371 7279892
servo@apollo.lv

Lebanon
Khoury Home
7th Floor, Cité Dora 3 Building, Dora
P.O.Box 70611
Antelias, Lebanon
Telephone 01 244200, Fax 01 253535
eMail: info@khouryhome.com
Internet: www.khouryhome.com

Luxembourg
Ser-Tec
Rue du Chateau d' Eua
3364 Leudelange
Tel.: 00352 -37 94 94 402
Fax 00352 -37 94 94 400

Macedonia
Agrotehna
St.Prvomajska bb
1000-Skopje
MACEDONIA
e-mail: servis@agrotehna.com.mk
Tel: +389 2 / 24 45 009 or - 019
Fax: +389 2 24 63 270

Magyarország
TFK Elektronik Kft.
Gyar u.2
H-2040 Budaörs
Tel.: (+36) 23 444 266
Fax: (+36) 23 444 267

Nederland
HAS b.v.
Stedenbaan 8
NL-5121 DP Rijen
Tel: 0161-22 00 00
Fax: 0161-29 00 50

Norway
Løkken Trading AS
Trollåseveien 34
1414 Trollåsen
Tel: 40 00 67 34
Fax: 66 80 45 60

Polksa
SERV- SERWIS SP. Z O.O.
UL. CYGANNA 4
45-131 OPOLE
Tel/Fax 0048 77 453 86 42
e-mail: centralny@serv-servis.pl

Portugal
Auferma
Comercio Internacional SA
Agoda Parque
Lago de Arcozelo No 76-Armazem-H3
4410 455 Arcozelo
Tel: 022/616 7300
Fax: 022/616 7325
auferma@auferma.pt

Russian Federation
Orbita Service
123362 Moskau
Ul. Svobody 18,
Tel.: (495) 585 05 73

Орбита Сервис
123362 г. Москва,
ул. Свободы, д. 18.
Тел.: (495)585-05-73

Romania
For Brands srl
Str. Capitan Aviator Alexandru
Serbanescu Nr. 33-35, Bl. 20º
Sc. 2 Et. 1, Ap. 27, Sector 1
Bucuresti
Tel: + 40 21 233 41 12
+ 40 21 233 41 13
+ 40 21 688 66 13
Fax: + 40 21 233 41 03
+ 40 21 688 66 13
E-mail: office@forbrands.ro
Web site: www.forbrands.ro

Schweiz
VB Handels Sàrl GmbH
Postfach 306
1040 Echallens
Tel: 021 881 60 45
Fax: 021 881 60 46
mail: severin@helt.ch

Serbia
SMIL doo
Paviceva 28, Novi Sad
Serbia and Montenegro
tel: + 381-21-524-638
tel: +381-21-553-594
fax: +381-21-522-096

Slovak Republic
PREMT,s.r.o.
Skladová 1
917 01 Trnava
Tel: 033/544 7177

Finland
Oy Harry Marcell Ab
Räisälitie 6, PL 63
01511 Vantaa
Tel.: 00358 / 2 07 599 860
Fax: 00358 / 2 07 599 803

Svenska
Rakspesialisten HS
Mällevångsgatan 34
214 20 Malmö
Tel.: 040/12 07 70
Fax: 040/6 11 03 35

Slovenia
SEVITIS d.o.o.
Smartinska 130
1000 Ljubljana
Tel: 00386 1 542 1927
Fax: 00386 1 542 1926

SEVERIN Elektrogeräte GmbH

Röhre 27

D-59846 Sundern

Tel +49 2933 982-0

Fax +49 2933 982-333

information@severin.de

Technische Änderungen vorbehalten. / Model specifications are subject to change.
I/M No.: 9084.0000