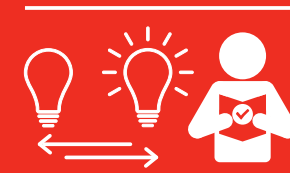


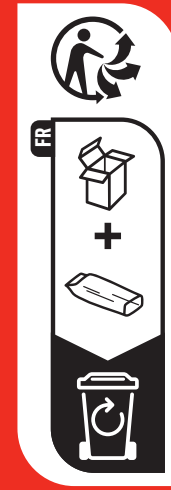
BRILO®



230V / 50Hz

Holz-Metall / Schwarz
Wood-metal / Black
Bois-métal / Noir
Legno-metallo / Nero
Madera-metal / Negro

Exkl. Leuchtmittel
Excl. lamp
Excl. ampoule
Excl. lampadina
Excl. bombilla



5 ✓
JAHRE
YEARS
ANS
ANNI
AÑOS

GARANTIE • WARRANTY
GARANZIA • GARANTIA



DE Die Bedingungen unserer Herstellergarantie finden Sie unter:
GB You can find the manufacturer's warranty conditions at:
FR Les conditions de garantie de fabricant sont téléchargeables sous:
IT Troverete le condizioni di garanzia del produttore su:
ES Encontrará las condiciones de nuestra garantía de fabricante en:
www.briloner.com/herstellergarantie

Briloner Leuchten GmbH & Co. KG
Am Steinbach 14 · D-59872 Meschede
www.briloner.com



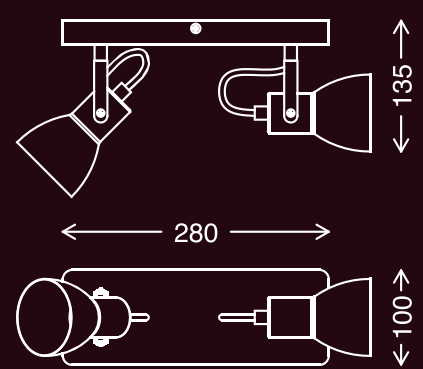
bril2902-01

BRILO®



excl. 2x LED / GU10
max. 35 W

BRILO®



Art.-Nr.: 2902-025

BRILO®



excl. 2x LED / GU10
max. 35 W

BRILO®



excl. 2x LED / GU10
max. 35 W

BRILO®



excl. 2x LED / GU10
max. 35 W