



SensorLux Rechargeable Hand Wave Cabinet Wardrobe Light

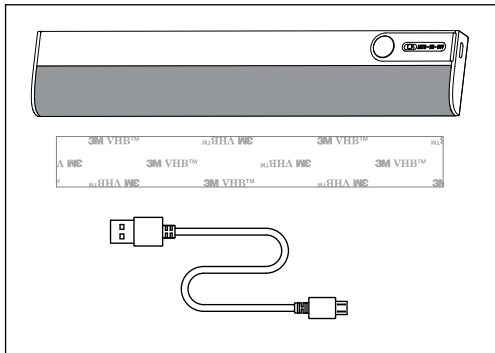
Integral Code	6 Digit Code	Dimension
ILWL001	32-25-89	L: 261mm x H: 45mm
ILWL002	92-82-33	L: 350mm x H: 45mm

Thank you for purchasing an INTEGRAL LED product. When installed correctly this unit will provide years of service - no lamp changes required. For support or warranty information please see integral-led.com

IMPORTANT

- Do not operate a damaged unit
- Keep away from intense heat, sunlight and water
- Only use a dry cloth for cleaning
- Do not push on diffuser when installing or handling
- Make a temporary installation first to check functions and light effect
- Install on a flat, clean, dry surface
- Push hard only on the magnet to secure firmly to surface

IN THE BOX / DANS LA BOITE / EN EL CUADRO / IN DER BOX / NELLA SCATOLA / IN DE DOOS / W PUDEŁKU

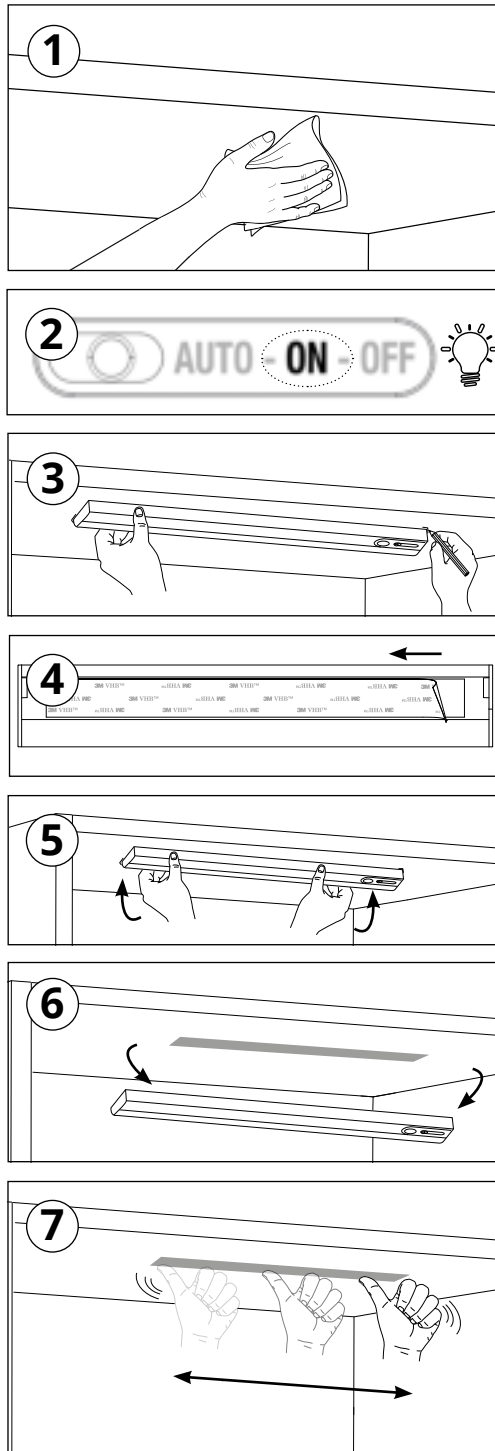


Instruction video

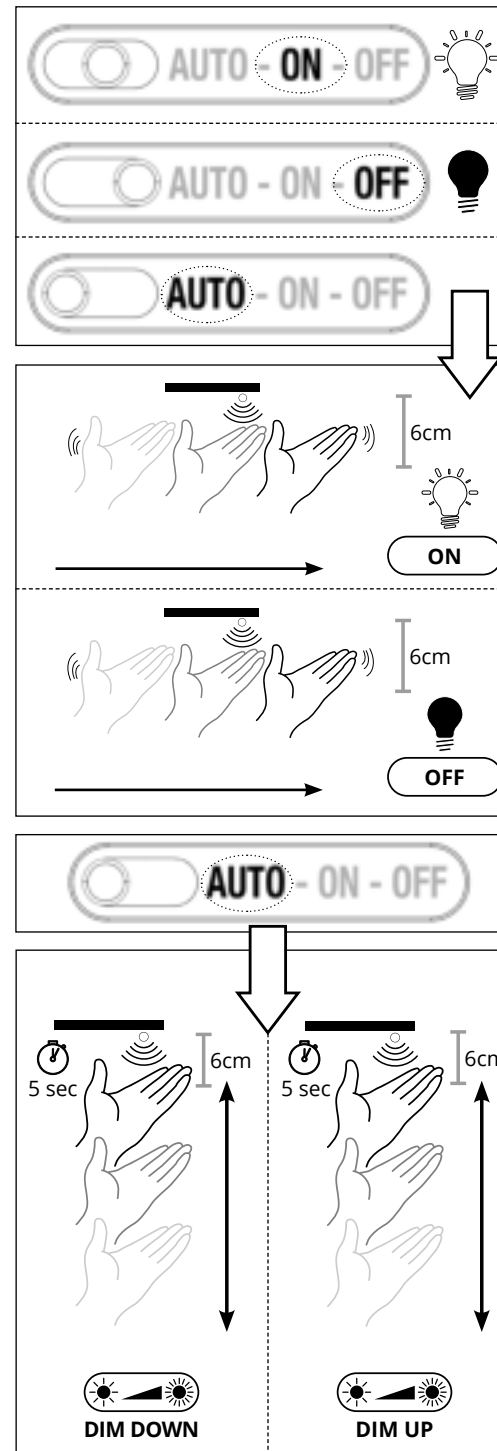
Vidéo d'instructions
Video-Anleitung
Instructievideo
Video con instrucciones
Video di istruzioni
Film instruktażowy



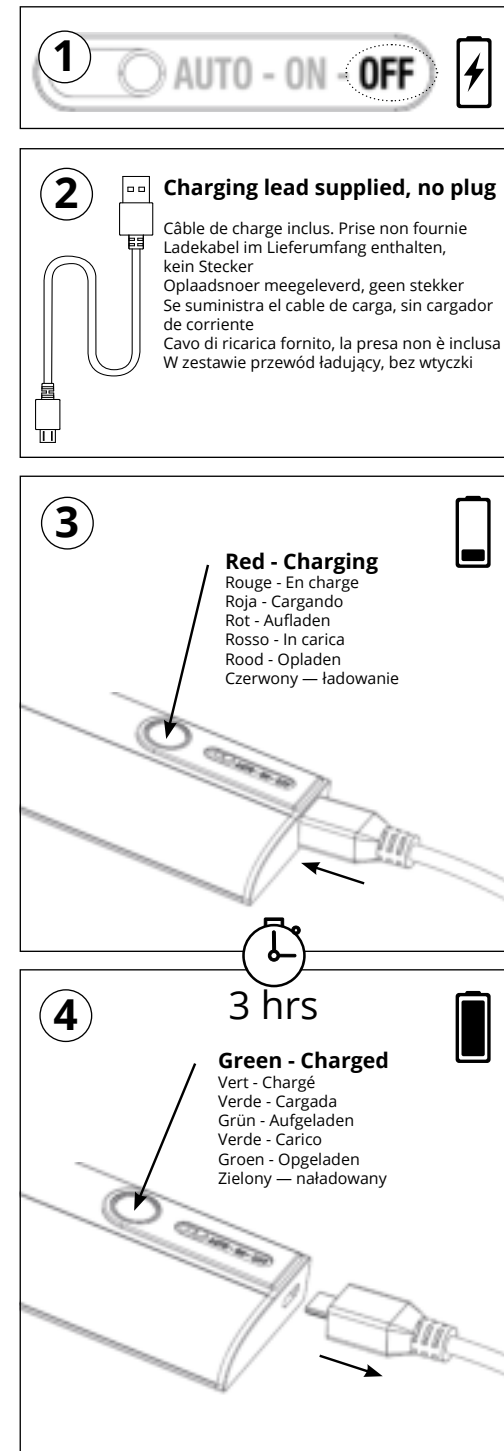
INSTALLATION / INSTALLATION / INSTALLATION / INSTALLATIE / INSTALACIÓN / INSTALLAZIONE / MONTAŻ



OPERATION / FONCTIONNEMENT / BETRIEB / BEDIENING / UTILIZACIÓN / FUNZIONAMENTO / DZIAŁANIE



CHARGING / CHARGEMENT / LADEN / OPLADEN / CARGA / CARICAMENTO / ŁADOWANIE



GUIDE_GRP127



SensorLux

Lampe avec détecteur de mouvement de mains

Nous vous remercions d'avoir acheté un produit INTEGRAL LED. Lorsqu'il est correctement monté, ce produit offre plusieurs années de durée de vie – sans exiger aucun changement de lampe. Pour toutes informations relatives à l'assistance technique ou la garantie, rendez-vous sur integral-led.com.

IMPORTANT

- Ne pas utiliser un appareil endommagé
- Tenir à l'écart de la chaleur, des rayons du soleil et de l'humidité
- Utiliser uniquement un chiffon sec pour le nettoyage
- Ne pas pousser sur le diffuseur lors de l'installation ou de la manipulation
- Faire d'abord une installation temporaire pour vérifier les fonctions et l'effet de la lumière
- Installer sur une surface plane, propre et sèche
- N'appuyez que sur l'aimant autocollant pour le fixer fermement à la surface



LES PRODUITS ÉLECTRIQUES USAGÉS NE DOIVENT PAS ÊTRE JETÉS AVEC LES ORDURES MÉNAGÈRES. RECYCLEZ-LES LORSQUE DES INSTALLATIONS EXISTENT. CONSULTEZ VOS AUTORITÉS LOCALES POUR OBTENIR DES CONSEILS DE RECYCLAGE.



SensorLux

Lámpara con sensor de gestos manuales

Gracias por adquirir un producto INTEGRAL LED. Si se instala correctamente, esta unidad funcionará durante años sin necesidad de cambiar las bombillas. Si desea obtener información sobre la garantía o solicitar asistencia técnica, visite el sitio web integral-led.com.

IMPORTANTE

- No utilice una unidad dañada.
- Mantener alejado de fuentes de calor intenso, de la luz solar y del agua
- Para su limpieza, emplee únicamente un paño seco
- No empuje el difusor cuando lo instale o manipule
- Realice primero una instalación temporal para comprobar las funciones y el aspecto de la iluminación
- Instalar en una superficie plana, limpia y seca
- Presione con fuerza únicamente sobre el imán adhesivo para fijarlo firmemente a la superficie



LOS RESIDUOS DE PRODUCTOS ELÉCTRICOS NO DEBERÍAN DESECHARSE CON LA BASURA DOMÉSTICA. POR FAVOR RECICLE SI EXISTEN INSTALACIONES ESPECÍFICAS. CONSULTE CON LAS AUTORIDADES LOCALES PARA OBTENER ASESORAMIENTO SOBRE RECICLAJE.



SensorLux

Sensorleuchte mit Steuerung per Handbewegung

Danke, dass Sie sich für den Kauf eines Produkts von INTEGRAL LED entschieden haben. Falls this Einheit ordnungsgemäß installiert WIRD, can SIE über Jahre hinweg betrieben Werden, Ohne einen Lampentausch erforderlich zu machen. Siehe integral-led.com für Support- oder Garantieinformationen.

WICHTIG

- Nehmen Sie das Gerät nicht in Betrieb, wenn es beschädigt ist
- Halten Sie das Gerät von starker Hitze, Sonnenlicht und Wasser fern
- Verwenden Sie zur Reinigung nur ein trockenes Tuch
- Drücken Sie bei der Installation oder Handhabung nicht auf den Diffusor
- Führen Sie zunächst eine provisorische Installation durch, um die Funktionen und den Lichteffect zu überprüfen
- Auf einer glatten, sauberen und trockenen Oberfläche anbringen
- Drücken Sie fest auf den haftenden Magneten, um ihn an der Oberfläche zu befestigen



LEKTRONIKABFÄLLE DÜRFEN NICHT MIT DEM HAUSMÜLL ENTSORGT WERDEN. BITTE ENTSORGEN SIE DIESE AN DEN DAFÜR VORGESEHENEN ORTEN. BEI FRAGEN ZUR ENTSORGUNG WENDEN SIE SICH BITTE AN DIE ZUSTÄNDIGE ÖRTLICHE BEHÖRDE.



SensorLux

Luce con sensore al movimento della mano

Grazie per aver acquistato un prodotto INTEGRAL LED. Se installata correttamente, questa unità fornirà anni di servizio - non è necessario cambiare la lampada. Per informazioni sul supporto o sulla garanzia, visita integral-led.com.

IMPORTANTE

- Non utilizzare un'unità danneggiata
- Tenere lontano da calore intenso, dalla luce solare e dall'acqua
- Pulire solo con un panno asciutto
- Non premere sul diffusore durante l'installazione o la manipolazione
- Effettuare una prima installazione temporanea al fine di verificare il funzionamento e l'effetto della luce
- Installare su una superficie piana, pulita e asciutta
- Spingere con forza solo sul magnete adesivo, in modo da fissarlo saldamente alla superficie



I RIFIUTI DI PRODOTTI ELETTRICI NON DEVONO ESSERE SMALTITI CON I RIFIUTI DOMESTICI. SI PREGA DI RICICLARE PRESSO IMPIANTI ADEGUATI. VERIFICARE CON LE AUTORITÀ LOCALI PER CONSIGLI SUL RICICLAGGIO.



SensorLux

Handbewegingssensorlamp

Hartelijk dank voor uw aankoop van een INTEGRAL LED-product. Als u dit product correct installeert, biedt het u jarenlang plezier - zonder dat de lamp vervangen hoeft te worden. Ga naar integral-led.com voor ondersteuning of garantie-informatie.

BELANGRIJK

- Beschadigd apparaat niet gebruiken
- Uit de buurt houden van intense hitte, zonlicht en water
- Gebruik voor het reinigen alleen een droge doek
- Duw niet op de diffuser bij het installeren of hanteren
- Installeer eerst tijdelijk om functies en lichteffect te controleren
- Installeer op een vlakke, schone, droge ondergrond
- Duw alleen hard op de kleverige magneet om stevig aan het oppervlak te bevestigen



ELEKTRISCHE PRODUCTEN MOETEN NIET MET HET HUISHOUDLIJKE AFVAL WORDEN AFGEVOERD. RECYCLE ALS DAARTOE DE FACILITEITEN BESTAAN. RAADPLEEG UW LOKALE AUTORITEIT VOOR ADVIES OVER RECYCLING.



SensorLux

Światło z Czujnikiem Ruchu Ręki

Dziękujemy za zakup produktu INTEGRAL LED. Poprawny montaż zapewni długie lata użytkowania — bez konieczności wymiany żarówki. Aby uzyskać pomoc lub informacje dotyczące gwarancji, prosimy odwiedzić witrynę internetową integral-led.com.

WAŻNE

- Nie używaj uszkodzonego urządzenia
- Trzymaj z dala od intensywnego ciepła, światła słonecznego i wody
- Do czyszczenia używaj wyłącznie suchej szmatki
- Nie naciskaj na dyfuzor podczas montażu lub obsługi
- Najpierw wykonaj montaż tymczasowy, aby sprawdzić funkcję i efekt świetlny
- Zamontuj na płaskiej, czystej i suchej powierzchni
- Mocno naciskaj tylko na przyczepny magnes, aby mocno przymocować do powierzchni



ZUŻYTYCH PRODUKTÓW ELEKTRYCZNYCH NIE NALEŻY WYRZUCAĆ RAZEM Z ODPADAMI DOMOWYMI. GDZIE TO MOŻLIWE, NALEŻY ODDAĆ JE DO PUNKTÓW UTYLIZACJI TAKICH ODPADÓW. PORADY DOTYCZĄCE RECYKLINGU MOŻNA UZYSKAĆ U PRZEDSTAWICIELI LOKALNYCH WŁADZ.

integral LED

Integral LED is a division of Integral Memory plc:
Unit 6, Iron Bridge Close,
Iron Bridge Business Park,
London, NW10 0UF, UK
Integral Europe BV, 2801 DG, NL