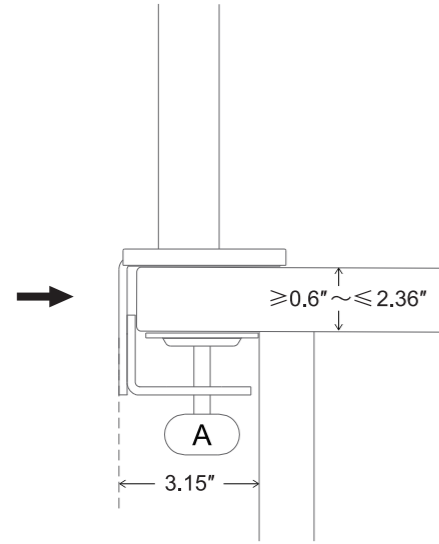
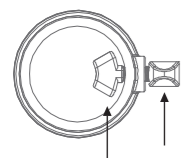
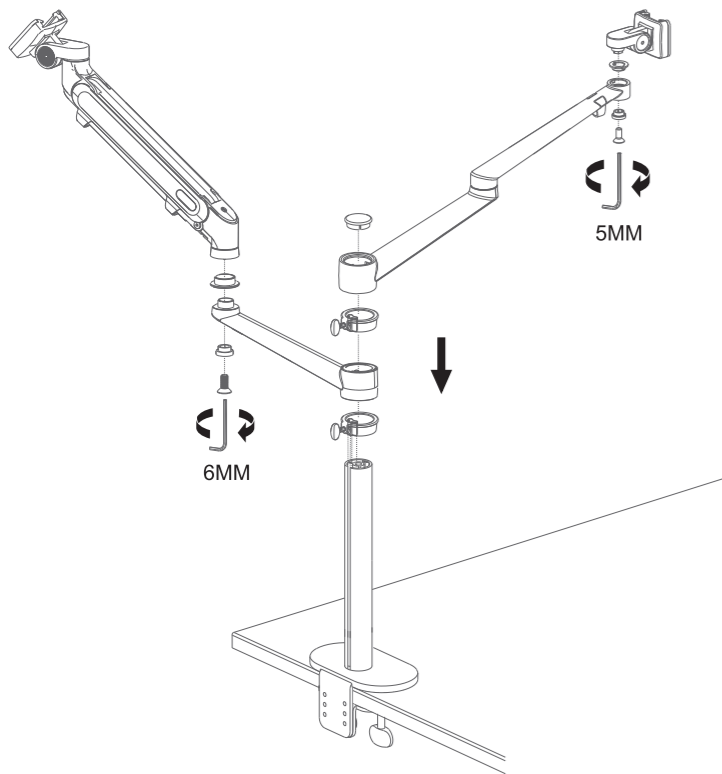


**1. ATTACH MOUNT TO WORK SURFACE**  
DE MONITOR ARM BEVESTIGEN



**2. ATTACH MOUNT TO WORK SURFACE**  
DE MONITOR ARM BEVESTIGEN



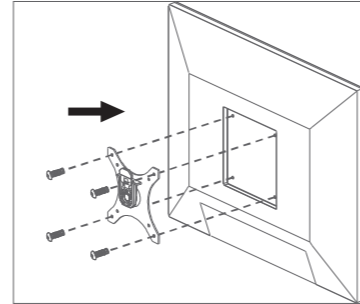
**!** Note: If the inner slider slips off, kindly please fix the inside nut of post in position before tighten screw on the clip.

Wanneer de binnenste schuif eraf glijdt, bevestig dan de binnenmoer van de paal op zijn plaats voordat u de schroef aan de bovenkant vastdraait.

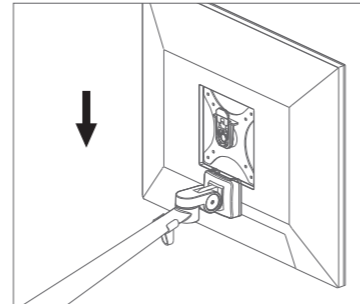
**3. ATTACH MOUNT TO WORK SURFACE**  
DE MONITOR ARM BEVESTIGEN

a. Installing Monitor  
*Installeer de monitor*

VESA:  
75\*75mm; 100\*100mm

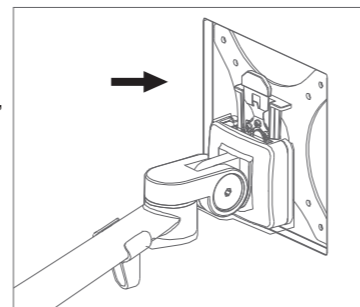


**!** Note: Insert the VESA connector into the groove, when heard a click sound means done.



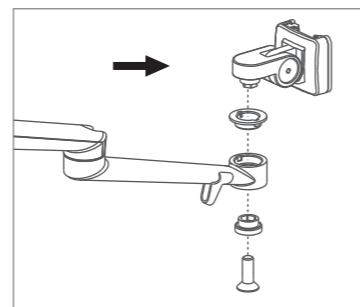
Bij het horen van 'klik' betekent dat de Vesa aansluiting goed aan de monitor arm is bevestigd.

**!** Note: To take off the monitor mounting tray or the laptop tray, please press the handle on the back.



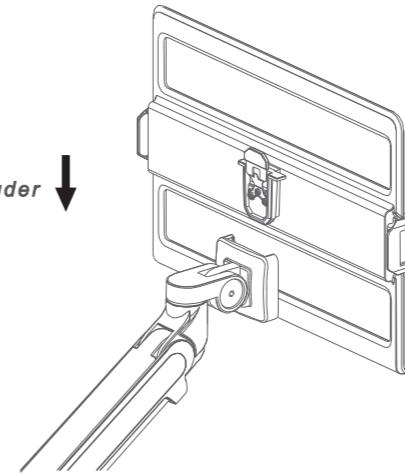
Druk voor het ontkoppelen van de laptop/monitor stand de hendel in.

**!** Note: If you would like to change the inclination direction of the arm and thus lower the height, please detach the arm bracket and put it upside down. Then insert and secure the arm as shown.

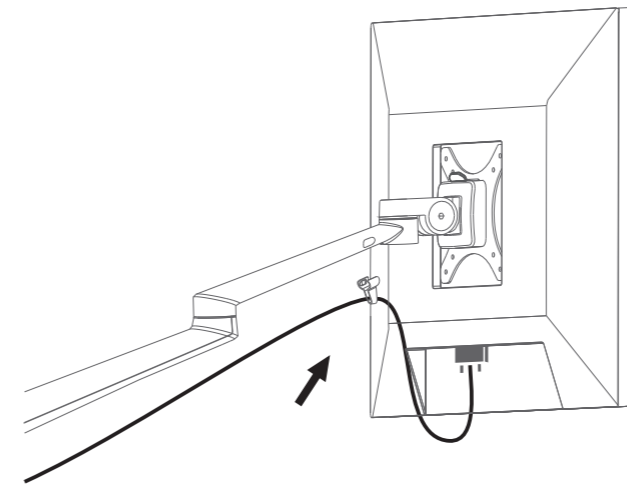


Wanneer je de hellingshoek van de VESA stuk wil wijzigen, zorg er voor dat je de gehele arm monteert zoals afgebeeld.

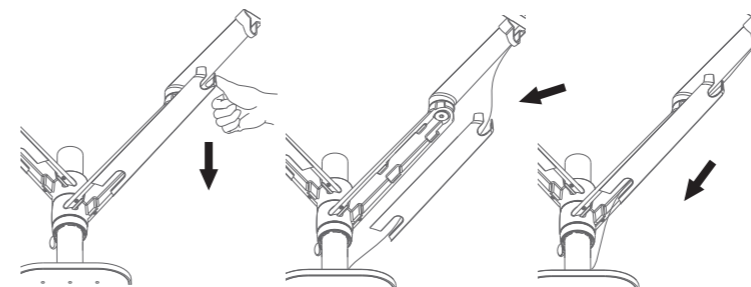
b. Installing Laptop Tray  
*Installeer de laptop houder*



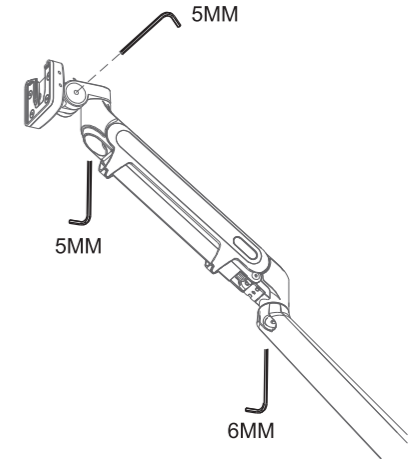
**CABLE MANAGEMENT**  
KABEL MANAGMENT



Open cable clip two sides.  
*Open de kabelclips aan beide zijden*

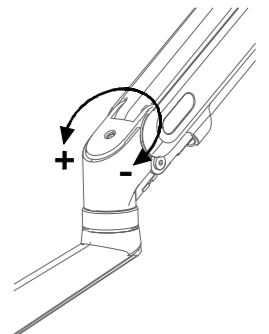


**FRICTION ADJUSTMENT**  
GEVOELIGHEID AFSTELLEN

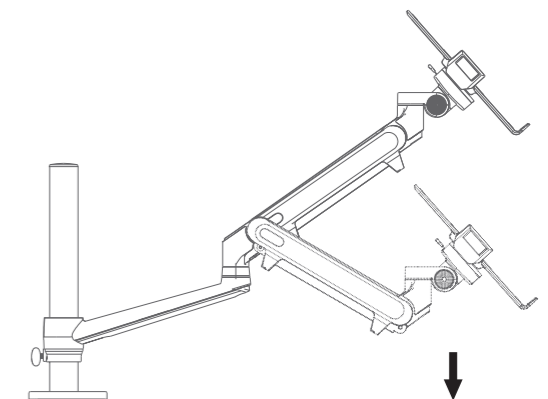


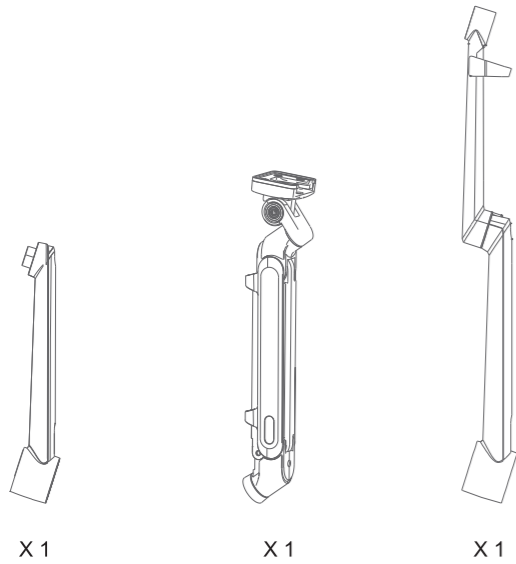
**!** If find the friction is too strong or too little while elevating or rotating the device, please use a wrench to adjust the screw.  
Als de wrijving te sterk of te weinig is tijdens het optillen en draaien van de arm, gebruik dan een sleutel om de schroef om de arm aan te draaien

Weight Adjustment  
*Gewichtsaanpassing*



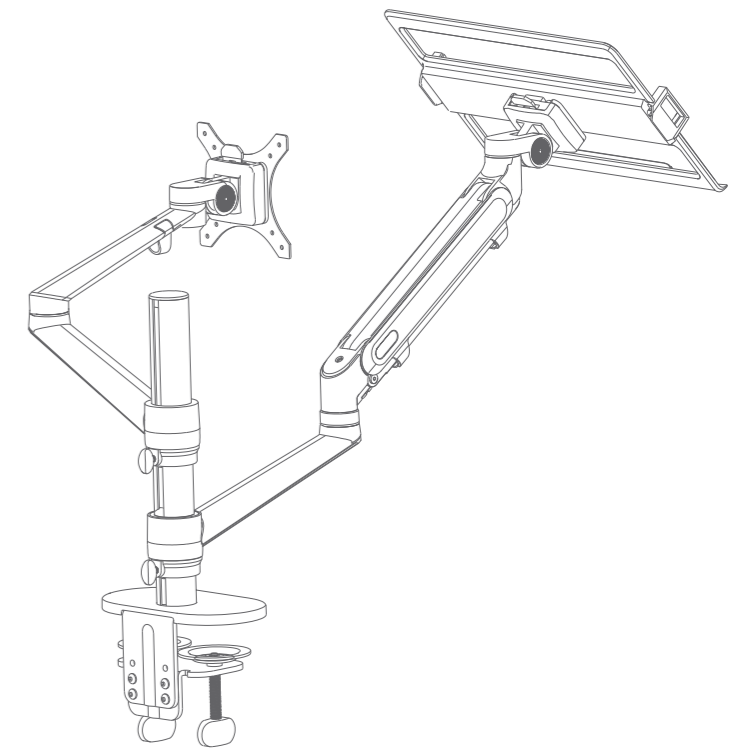
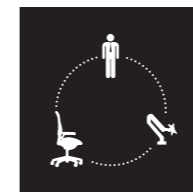
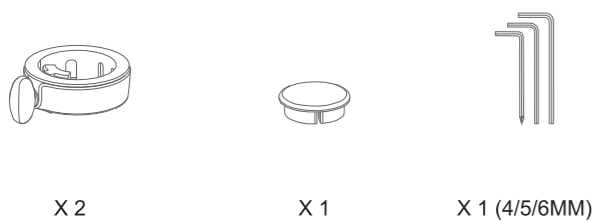
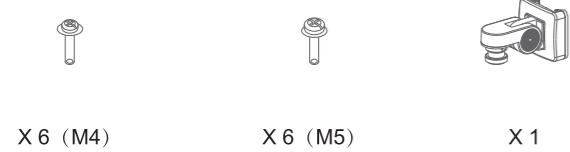
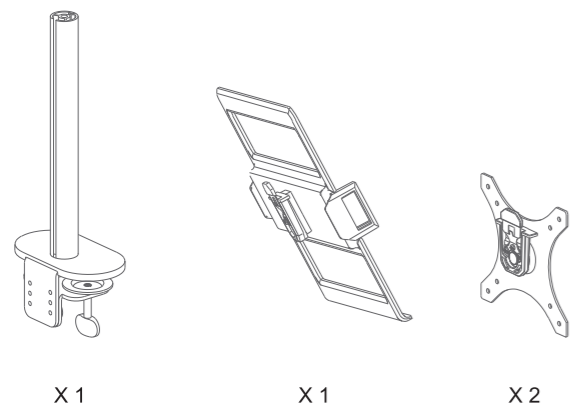
Adjust spring arm at vertical direction  
*Stel de veerarm in verticale richting af*





## ⚠ WARNING

- \* Please make sure to read and fully understand the manual before the installation. If there is any confusion, please visit our website or contact after-service team for support.
- \* Please make sure your desktop could bear the weight of the mount and the monitor as whole before installation.
- \* Installation requires at least two people using tools inside the package. Please be cautious during the installation process.
- \* This product contains small parts that may not be swallowed. Please keep them away from children.
- \* Zorg ervoor dat u de handleiding leest voordat u met de installatie begint zodat u volledig begrijpt hoe u het product dient te installeren.
- \* Zorg ervoor dat het oppervlak het gewicht van de monitor arm inclusief monitor en laptop kan dragen, alvorens u het product gaat installeren.
- \* Gebruik bij de installatie de ondersteunende gereedschappen. Het is beter om het product te installeren door 2 personen.
- \* Bij vragen en of opmerkingen neem contact met ons op: [info@alberenz.com](mailto:info@alberenz.com)



# Laptop Monitor arm PRO

Handleiding  
Instructions manual

