

150 mm

exquisit

Importer: Domest Multibrand Sales & Services Gildenstraat 6 3861 RG Nijkerk-NL

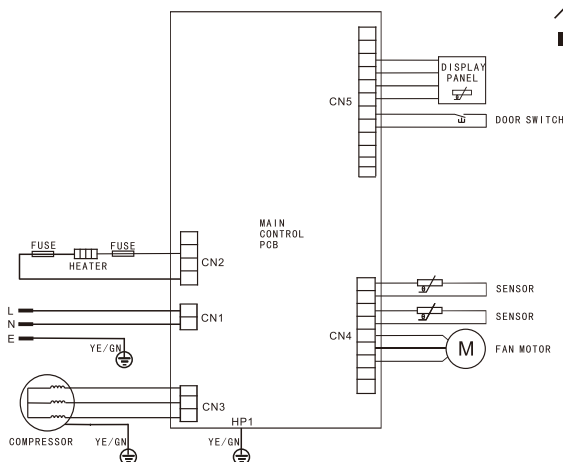
Model: GS232-NF-040EW
Total No Frost Vriezer

Version: E1 Batch: Y MM



Klimaatklasse SN,N,ST,T
Netto inhoud 161L
Vriesvermogen 12kg/24h
Beveiligingsklasse I
Spanning 220-240V
Frequentie 50Hz
Opgenomen vermogen 1.3A
Stroomverbruik ontdoeing 160W
Stroomverbruik 140W
Koelmiddel R600a(36g)
Isolatie middel Cyclopentane
Standard: EN 62552:2020

95 mm



8 717202 123889

→ 裁剪线

EAN-13码，要求可扫码

Batch: Y MM为可变量，Y代表生产年份，MM表示生产月份，用L表示20年，12表示12月。

技术要求

1. 颜色：底色为银色，文字黑色，批量时要求统一，不能有明显色差；
2. 版面：图案与文字应印刷清晰、规范，不能有印刷缺陷；
3. 切边：如图外轮廓线，直角处应成直角，不能歪斜；
4. 尺寸：大小按图标注，尺寸公差按GB/T 1804-c；
5. 背带不干胶，贴胶平整、牢固，边角不能有翘曲和不贴现象
6. 批量生产前须送样确认。

借(通)用件登记

哑银纸印刷
背带不干胶
表面处理：覆膜

广东奥马冰箱有限公司

标志	处数	更改文件号	签名	日期
设计			会签	
制图	邓小云	标准化	刘金利	
日期	审核	郭丽娟	批准	李梅方
	工艺		日期	2022-08-18

重量 比例

电路图铭牌

1:1

共 1 张 第 1 张

视角符号



FN1-190-CB0D0-JF100-EQ93-00