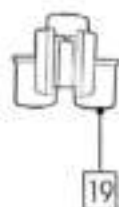
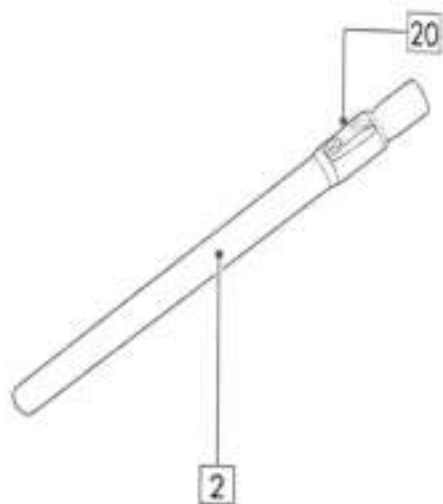
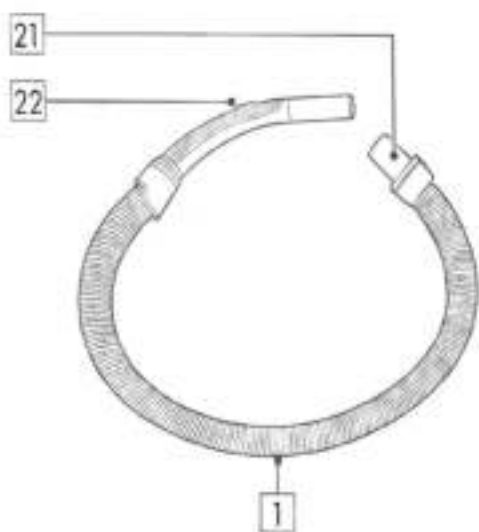
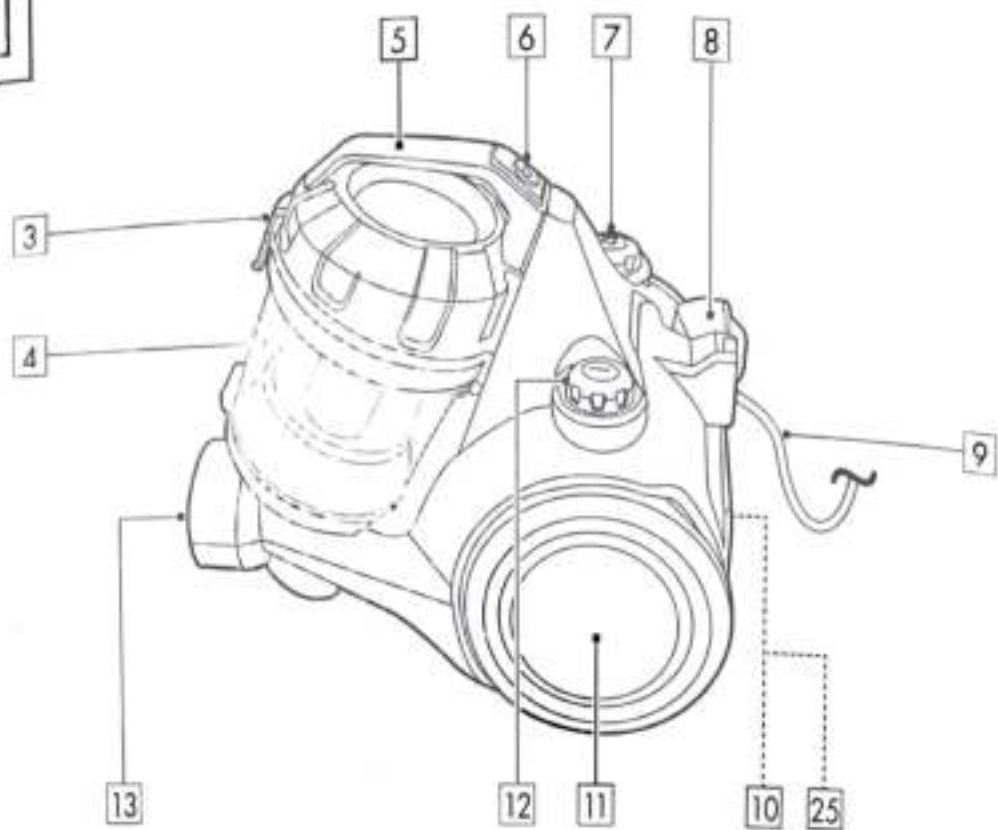
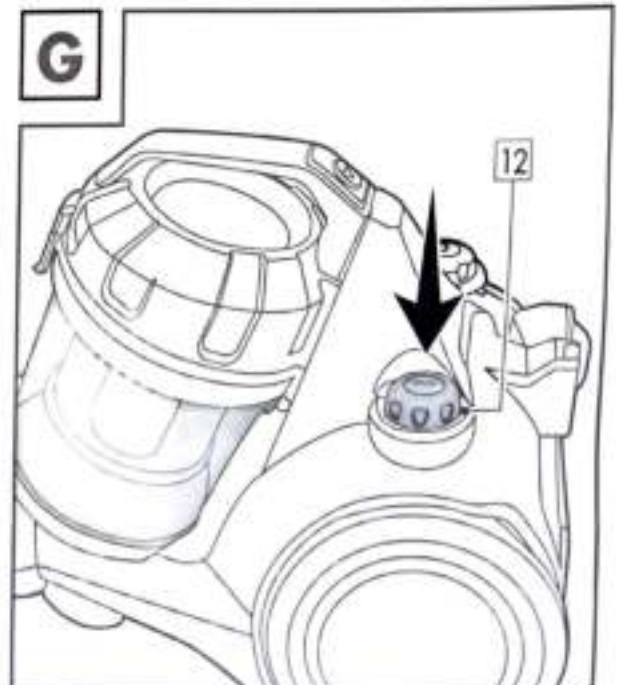
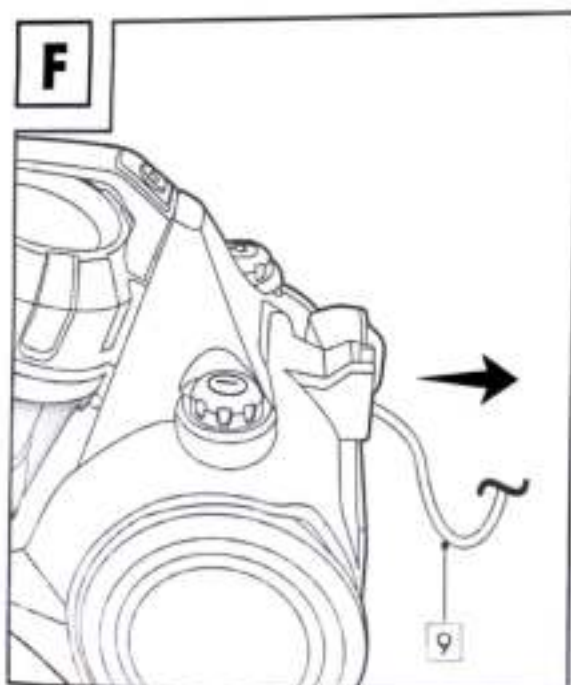
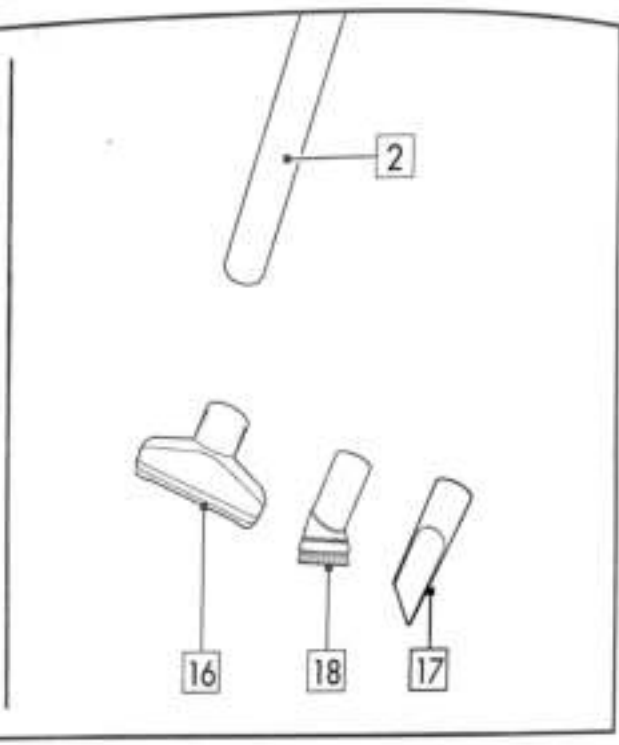
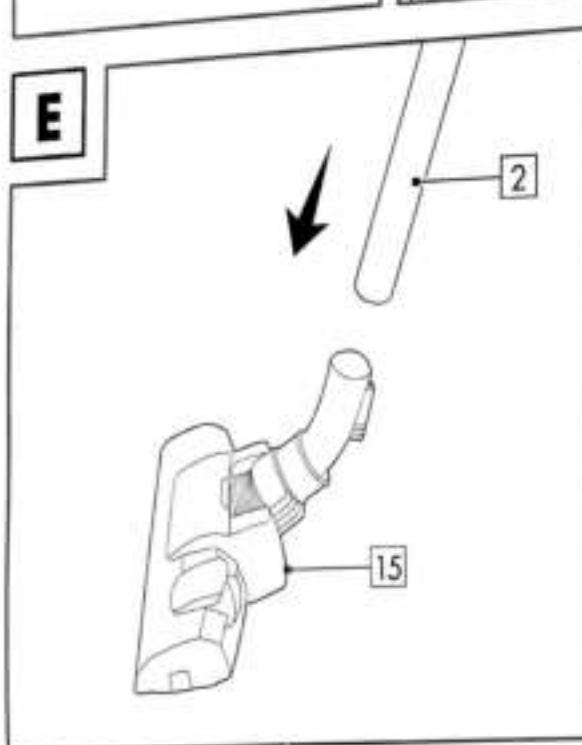
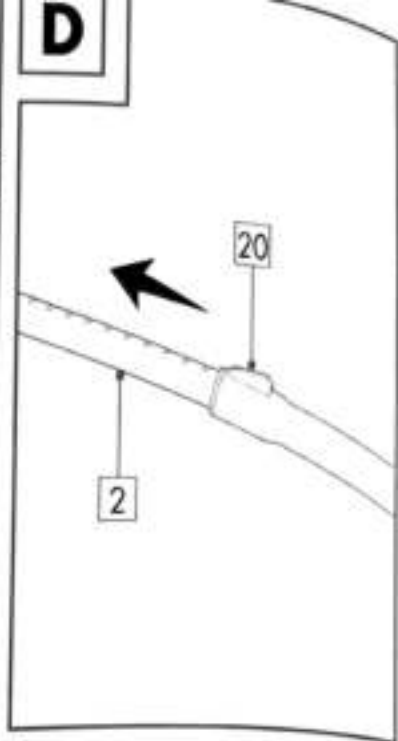
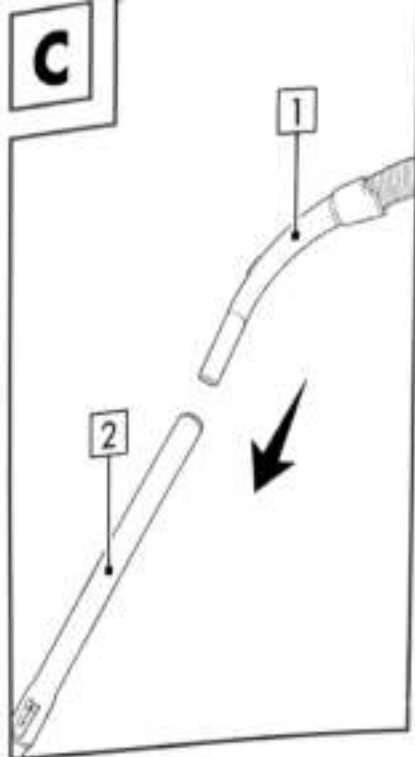
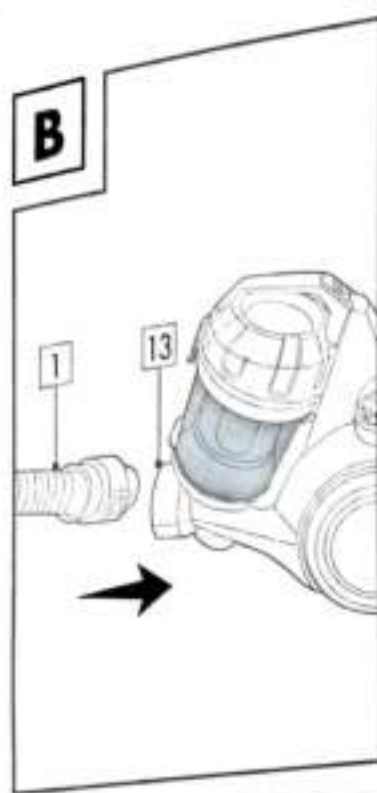


A



Gebruikte waarschuwingen en symbolen	Pagina	46
Inleiding	Pagina	47
Beoogd gebruik	Pagina	47
Leveringsomvang	Pagina	47
Onderdelenbeschrijving	Pagina	48
Technische gegevens	Pagina	48
Veiligheidstips	Pagina	48
Voor het eerste gebruik	Pagina	51
Bediening	Pagina	51
Accessoires	Pagina	51
Accessoires opzetten	Pagina	52
In-/uitschakelen	Pagina	52
Zuigkracht verhogen/verlagen	Pagina	52
Maak de stofopvangbak leeg	Pagina	53
Schoonmaken en onderhoud	Pagina	53
Bestel vervangende accessoires	Pagina	54
Probleemoplossing	Pagina	55
Opbergen	Pagina	56
Afvoer	Pagina	56
Garantie	Pagina	57

Gebruikte waarschuwingen en symbolen

In deze gebruiksaanwijzing en op de verpakking worden de volgende waarschuwingen gebruikt:



GEVAARI! Dit symbool met de aanduiding "Gevaar" duidt op een groot risico op gevaar dat, indien niet vermeden, zware verwondingen of de dood tot gevolg kan hebben.



TIP: Dit symbool met de aanduiding "Tip" duidt op verdere nuttige informatie.



Lees de gebruiksaanwijzing.



WAARSCHUWING! Dit symbool met de aanduiding "Waarschuwing" betekent een middelmatig risico op gevaar dat, indien niet vermeden, zware verwondingen of de dood tot gevolg kan hebben.



Wisselstroom/-spanning

Hz

Hertz (netfrequentie)

W

Watt



VOORZICHTIG! Dit symbool met de aanduiding "Voorzichtig" duidt op een klein risico op gevaar dat, indien niet vermeden, kan leiden tot kleine of middelgrote verwondingen.



Gebruik het product alleen in droge binnenruimtes.



Gevaar - Kans op elektrische schokken!



Symbool voor een product uit de veiligheidsklasse II



OPGELET! Dit symbool met de aanduiding "Opgelet" geeft aan dat er mogelijk gevaar bestaat op materiële schade.



Aan/uit

CE

Il marchio CE indica la conformità con le rilevanti direttive UE applicabili a questo prodotto.

STOFZUIGER

● Inleiding

Hartelijk gefeliciteerd met de aankoop van uw nieuwe product. U heeft voor een hoogwaardig product gekozen. De gebruiksaanwijzing is een deel van het product. Deze bevat belangrijke aanwijzingen voor veiligheid, gebruik en verwijdering. Maakt U zich voor de ingebruikname van het product met alle bedienings- en veiligheidsvoorschriften vertrouwd. Gebruik het product alleen zoals beschreven en voor de aangegeven toepassingsgebieden. Overhandig alle documenten bij doorgifte van het product aan derden.

● Beoogd gebruik

Dit product is bestemd om stof mee op te zuigen. Gebruik het product niet voor andere doeleinden.

Het product is uitsluitend bedoeld voor gebruik in privéhuishoudens en is niet bestemd voor commerciële of andere doeleinden.

De fabrikant aanvaardt geen aansprakelijkheid voor schade als gevolg van onjuist gebruik.

● Leveringsomvang

Controleer na het uitpakken van het product of de levering volledig is en alle onderdelen in goede staat verkeren. Verwijder vóór gebruik al het verpakkingsmateriaal.

- 1 Stofzuiger
- 1 Slang
- 1 Telescopische buis
- 1 Vloermondstuk
- 1 Stofferingsmondstuk
- 1 Kierenmondstuk
- 1 Meubelborstel
- 1 Mondstukhouder
- 1 Gebruiksaanwijzing

● Onderdelenbeschrijving

(Afb. A, K, N, O)

Vouw, voordat u verder leest, de uitklapbare bladzijde met afbeeldingen open en maak uzelf met alle functies van het product vertrouwd.

- 1 Slang
- 2 Telescopische buis
- 3 Dekselvergrendeling (boven)
- 4 Stofopvangbak
- 5 Greep
- 6 Ontgrendeling van de stofopvangbak
- 7 Snoeropwindknop
- 8 Vloermondstukhouder
- 9 Netsnoer met netstekker
- 10 Motorfilter
- 11 Wiel
- 12 Aan/uit-schakelaar ①
- 13 Zuigmondstuk
- 14 Schakelaar voor

- Harde vloer



- Tapijt



- 15 Vloermondstuk
- 16 Stofferingsmondstuk
- 17 Kierenmondstuk
- 18 Meubelborstel
- 19 Mondstukhouder
- 20 Telescopische buisvergrendeling
- 21 Slangontgrendeling
- 22 Secundaire luchtregelaar
- 23 Bodemontgrendeling
- 24 Schuimstof inzetstuk
- 25 Luchtuitlaatrooster
- 26 Roostervergrendeling

● Technische gegevens

Nominale spanning:	220-240 V~, 50-60 Hz
Energieverbruik:	850 W
Veiligheidsklasse:	II
Volume stofopvangbak:	1,5 l totaal
Geluidsemissie:	≤ 78 dB(A)
Zuigstanden:	1
Filter:	HEPA

Dit product voldoet aan de Ecpdesign-richtlijnen 2009/125/EG en EU 666/2013 conform de richtlijnen EN 60312-1, EN 60704-2-1 en EN 60335-2-2.

Veiligheidstips

MAAK U VOOR HET GEBRUIK VAN HET PRODUCT VERTROUWD MET ALLE VEILIGHEIDSTIPS EN GEBRUIKSAANWIJZINGEN! ALS U DIT PRODUCT AAN IEMAND ANDERS DOORGEEFT, GEEF DAN OOK ALLE DOCUMENTATIE MEE!

In geval van schade als gevolg van het niet naleven van deze gebruiksaanwijzing vervalt uw aanspraak op garantie! Wij aanvaarden geen aansprakelijkheid voor gevolgschade! Voor materiële schade of persoonlijk letsel, ontstaan als gevolg van onjuist gebruik of het niet opvolgen van de veiligheidstips, wordt geen aansprakelijkheid aanvaard!

Kinderen en personen met beperkingen



 WAARSCHUWING! LEVENSGEVAAR EN GEVAAR VOOR ONGEVALLEN VOOR (KLEINE) KINDEREN!

Laat kinderen nooit zonder toezicht achter met het verpakkingsmateriaal. Gevaar voor verstikking door het verpakkingsmateriaal. Kinderen onderschatten gevaren vaak.

- Dit product mag door kinderen vanaf 8 jaar alsmede door personen met verminderde fysieke, sensorische of geestelijke vermogens of gebrek aan ervaring en kennis alleen gebruikt worden als ze onder supervisie staan of geïnstrueerd zijn wat betreft veilig gebruik van het product en begrepen hebben welke gevaren uit dat gebruik voortvloeien.
- Kinderen mogen niet met het product spelen.
- Schoonmaken en gebruikersonderhoud mogen niet door kinderen worden uitgevoerd tenzij ze ouder zijn dan 8 jaar en onder toezicht staan.

Beoogd gebruik

⚠ **WAARSCHUWING!**

Verwondingsgevaar!

Ondeskundig gebruik kan verwondingen veroorzaken. Gebruik het product uitsluitend zoals aangegeven in deze handleiding. Probeer niet op een of andere wijze iets aan het product te veranderen.

Elektrische veiligheid

⚠ **GEVAAR! Gevaar voor elektrische schokken!**

Probeer het product niet zelf te repareren. In geval van een storing mogen reparaties alleen door gekwalificeerde vaklieden worden uitgevoerd.

⚠ **WAARSCHUWING!**

Gevaar voor elektrische schokken!

Dompel de elektrische onderdelen van het product nooit onder in water of andere vloeistoffen. Houd het product nooit onder stromend water.

⚠ **WAARSCHUWING!**

Gevaar voor elektrische schokken!

Gebruik het product nooit als het is beschadigd. Koppel het product los van het elektriciteitsnet en neem contact op met uw verkoper als het beschadigd is.

⚠ **WAARSCHUWING!**

Gevaar voor elektrische schokken!

Bedien het product niet met natte handen of als u op een natte ondergrond staat.

⚠ WAARSCHUWING! **Verwondingsgevaar!**

Zet het product uit en koppel het los van het elektriciteitsnet voordat u het product schoonmaakt en zorg ervoor dat het op dat moment niet gebruikt wordt.

- Gebruik het product niet meer als het gevallen is.
- Voor het aansluiten van de netstekker op het elektriciteitsnet: Let erop dat de nominale spanning die op het typeplaatje van het product is aangegeven, overeenstemt met de netspanning van uw elektriciteitsnet.
- Controleer de netstekker en het netsnoer regelmatig op beschadigingen. Als het netsnoer beschadigd is, moet dit door de fabrikant, zijn klantendienst of door vergelijkbaar gekwalificeerde personen vervangen worden om gevaar te vermijden.

- Bescherm het netsnoer tegen beschadiging. Laat het niet over scherpe randen hangen en plet of buig het niet. Houd het netsnoer uit de buurt van hete oppervlakken en open vuur.

Bediening

- Trek de netstekker uit het stopcontact
 - als er zich een storing voordoet,
 - voordat u hulpstukken installeert/verwisselt,
 - voordat u het product reinigt,
 - als het product voor langere tijd niet gebruikt zal worden,
 - tijdens onweer en
 - na ieder gebruik.
- Om het product uit het stopcontact te trekken, trekt u aan de netstekker en niet aan het netsnoer.
- Defecte onderdelen moeten altijd door originele onderdelen vervangen worden.
- Dek tijdens het gebruik de ventilatiesleuf niet af. Gevaar voor oververhitting en schade aan het product.

- Zuig met het product nooit water of andere vloeistoffen op en evenmin brandbare stoffen en hete/brandende voorwerpen.

Schoonmaken en opbergen

⚠ WAARSCHUWING! Verwondingsgevaar!

Koppel het product van het elektriciteitsnet los voordat u het schoonmaakt of wanneer het niet meer gebruikt wordt.

- Bescherm het product, het netsnoer en de netstekker tegen stof, direct zonlicht, waterdruppels en opspattend water.
- Berg het product op een droge, koele plaats op, waar het beschermd is tegen vocht en het zich buiten bereik van kinderen bevindt.
- Bescherm het product tegen hitte. Zet het product niet neer in de buurt van open vlammen of hittebronnen zoals kachels of verwarmingsapparatuur.

● Voor het eerste gebruik

- Verwijder alle verpakkingsmateriaal en spreid alle afzonderlijke onderdelen voor u uit. Controleer het product na het uitpakken op zichtbare schade.

● Bediening

● Accessoires

Onderdeel

Toepassingsgebied



15

Tapijten
Harde vloer
Trappen



16

Tapijten
Kussen
Gestoffeerde meubels



17

Moeilijk bereikbare plaatsen
Hoeken
Plintranen
Ventilatiesleuf
Stoelen
Gestoffeerde meubels



18

Jaloezieën
Ventilatiesleuf
Gevoelige oppervlakken

- Stel de schakelaar voor harde vloeren/tapijten 14 in afhankelijk van het soort vloer.

Stand schakelaar Soort vloer



Harde vloer



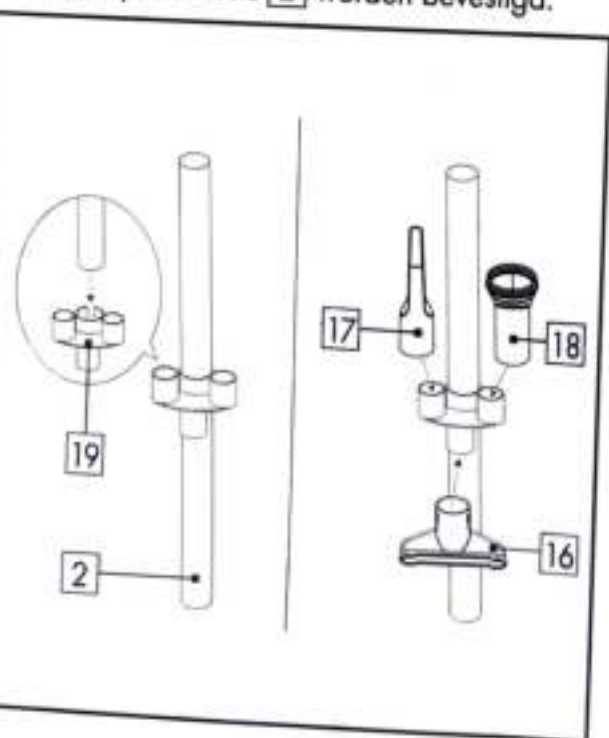
Tapijt

● Accessoires opzetten

- Sluit de slang **1** aan op het zuigmondstuk **13**. De slang moet hoorbaar vastklikken (Afb. B).
- Steek de handgreep van de slang **1** in de brede opening van de telescopische buis **2** (Afb. C).
- Stel de telescopische buis **2** in op de gewenste lengte:
 - Duw de telescopische buisvergrendeling **20** naar voren en verander de lengte van de telescopische buis **2** (Afb. D).
 - Laat de telescopische buisvergrendeling **20** los.
 - Verander eventueel iets de lengte, tot de telescopische buisvergrendeling **20** vastklikt.
- Steek de telescopische buis **2** in de opname van het mondstuk **15** **16** **17** of de meubelborstel **18** (Afb. E).

① TIPS:

- De mondstukken **15** **16** **17** en de meubelborstel **18** kunnen rechtstreeks op de slang **1** worden geplaatst.
- Vóór gebruik: Zorg ervoor dat alle hulpstukken goed vast zijn gemaakt.
- De mondstukhouder **19** kan aan de telescopische buis **2** worden bevestigd.



De volgende accessoires kunnen op de mondstukhouder **19** worden bevestigd wanneer ze niet in gebruik zijn:

- **16** Stofferingsmondstuk
- **17** Kierenmondstuk
- **18** Meubelborstel

● In-/uitschakelen

- Trek de netstekker **9** minstens tot aan de gele markering uit de behuizing. Als de rode markering verschijnt, is het uiteinde van de netsnoer bereikt. Trek de netstekker er niet verder uit (Afb. F).
 - Steek de netstekker **9** in een stopcontact.
 - In-/uitschakelen: Druk eenmaal op de aan-/uit-schakelaar **12** (Afb. G).
 - Trek de netstekker **9** uit het stopcontact, als u het product niet gebruikt.
 - Wikkel het netsnoer op **9** op: Druk op de netsnoeropwindknop **7** (Afb. H).
- ① **TIP:** Houd het netsnoer **9** met één hand vast. Geleid het netsnoer tijdens het oprollen.

● Zuigkracht verhogen/verlagen

- Pas de zuigkracht aan met de secundaire luchtregelaar **22** (Afb. I).

● Maak de stofopvangbak leeg

① TIPS:

- Maak de stofopvangbak [4] leeg, zo mogelijk buitenshuis, omdat het leegmaken en stofwolken kan veroorzaken.
- Maak de stofopvangbak [4] regelmatig leeg. Anders kan het product beschadigd raken.
- Druk op de ontgrendeling van de stofopvangbak [6]. Gebruik de handgreep [5] om de stofopvangbak [4] uit het product te tillen (Afb. J).
- Houd de stofopvangbak [4] boven een afvalcontainer.
- Druk op de bodemontgrendeling [23] aan de zijkant van de stofopvangbak [4] om de bodem te openen en zo het stof eruit te schudden (Afb. K).
- Sluit de bodem. De bodemontgrendeling [23] moet hoorbaar vastklikken.
- Plaats de stofopvangbak [4] in het product. De ontgrendeling van de stofopvangbak [6] moet hoorbaar vastklikken (Afb. L).

● Schoonmaken en onderhoud

⚠ **GEVAAR! Gevaar voor elektrische schokken!** Trek de netstekker [9] uit het stopcontact voordat u het product reinigt. Raak de netstekker nooit aan met vochtige of natte handen.
Houd de netstekker en het netsnoer altijd droog.

⚠ **WAARSCHUWING! Gevaar voor elektrische schokken!** Dompel de elektrische onderdelen van het product nooit onder in water of andere vloeistoffen. Houd het product nooit onder stromend water.

⚠ **OPGELET!** Gebruik geen gereedschap om de filters te reinigen. Anders kunnen de filters beschadigd raken.

⚠ **OPGELET!** Gebruik het product nooit zonder HEPA-filter en motorfilter [10]. Anders kan het product beschadigd raken en kan de zuigkracht afnemen.

- Schakel het product uit en trek de netstekker [9] uit het stopcontact.
- Druk op de slangontgrendeling [21] en trek de slang [1] uit de zuigmondstuk [13] (Afb. M).
- Gebruik geen bijtende of schurende reinigingsmiddelen.
- Verwijder het grove vuil met de hand.
- Maak het product schoon met een vochtig doekje. Gebruik bij hardnekkige verontreinigingen een enigszins vochtig doekje en een mild schoonmaakmiddel en maak het product nogmaals schoon.

Stofopvangbak en HEPA-filter (Afb. N)

- Verwijder de stofopvangbak [4] (zie "Maak de stofopvangbak leeg").
- Trek de dekselvergrendeling (boven) [3] omhoog. Open de bovenste deksel.
- Trek de twee cilinders (zwart en blauw) eruit.
- Scheid de cilinders van elkaar. Draai hiervoor één van de cilinders tegen de klok in.
- Gebruik een vochtige doek om de stofopvangbak [4] en de twee cilinders schoon te maken. U kunt de stofopvangbak en cilinders ook onder stromend water afspoelen.
- Trek het filterframe uit het deksel.

- Verwijder het schuimstof inzetstuk **24**.
- Klop op het filterframe om stof te verwijderen.
- Spoel indien nodig het filterframe en het schuimstof inzetstuk **24** af onder stromend water.

Motorfilter

(Afb. O)

- i TIP:** Maak het motorfilter **10** schoon als deze vuil is. Bij normaal gebruik wordt aanbevolen het motorfilter om de 6 maanden te reinigen.
- Het motorfilter **10** bevindt zich achter het luchtuitlaatrooster **25**. Schuif de roostervergrendeling **26** naar links. Trek tegelijkertijd het luchtuitlaatrooster eruit.
- Druk voorzichtig de vergrendeling bovenop het filterframe naar beneden. Trek het filterframe eruit.
- Spoel het motorfilter **10** af onder stromend warm water.
- Laat het motorfilter **10** volledig drogen op een plaats zonder direct zonlicht.
- Plaats het motorfilter **10** en het luchtuitlaatrooster **25** terug in het product. Beide delen moeten hoorbaar vastklikken.

● Bestel vervangende accessoires

- Vervanging voor de volgende accessoires kunt u online bestellen:
 - **10** Motorfilter
 - **24** Schuimstof inzetstuk
- Artikelnummer: 379664_2101
- Website: www.optimex-shop.com

● Probleemoplossing

Fout	Mogelijke oorzaak	Handeling
Het product werkt niet.	De netstekker 9 zit niet in het stopcontact.	Steek de netstekker 9 in een stopcontact.
Het zuigvermogen is afgenomen en het product zuigt geen vuil meer op.	Stofopvangbak 4 vol. Zuigweg verstopt.	Maak de stofopvangbak 4 leeg (zie "Maak de stofopvangbak leeg"). Controleer het mondstuk 15 16 17 , de meubelborstel 18 , de telescopische buis 2 , de slang 1 en de stofopvangbak 4 op verstoppingen en verwijder deze.
	Motorfilter 10 of HEPA-filter verstopt.	Maak het motorfilter 10 en het HEPA-filter schoon (zie "Schoonmaken en onderhoud").
Het product raakt oververhit.	Motorfilter 10 of HEPA-filter verstopt.	Maak het motorfilter 10 en het HEPA-filter schoon (zie "Schoonmaken en onderhoud").
Er komt stof uit het product naar buiten.	De stofopvangbak 4 is niet goed geïnstalleerd.	Installeer de stofopvangbak 4 (zie "Maak de stofopvangbak leeg").
De lucht die uit het product komt, ruikt vies.	Afzettingen in de zuigwegen, het motorfilter 10 of HEPA-filter.	Maak het motorfilter 10 en het HEPA-filter schoon (zie "Schoonmaken en onderhoud").
De motor is luider dan normaal.	Zuigweg verstopt.	Controleer het mondstuk 15 16 17 , de meubelborstel 18 , de telescopische buis 2 , de slang 1 en de stofopvangbak 4 op verstoppingen en verwijder deze.
	De motor is defect.	Neem contact op met de klantenservice (zie "Service").

● Opbergen

- Bewaar het product in de originele verpakking als het niet wordt gebruikt.
- Maak het product schoon voor het op te bergen.
- Bewaar het product op een droge plaats buiten het bereik van kinderen.

● Afvoer

De verpakking bestaat uit milieuvriendelijke grondstoffen die u via de plaatselijke recyclingcontainers kunt afvoeren.



Neem de aanduiding van de verpakkingsmaterialen voor de afvalscheiding in acht. Deze zijn gemarkeerd met de afkortingen (a) en een cijfers (b) met de volgende betekenis: 1-7: kunststoffen / 20-22: papier en vezelplaten / 80-98: composietmaterialen.



Het product en de verpakkingsmaterialen zijn recyclebaar; verwijder deze afzonderlijk voor een betere afvalbehandeling.

Het Triman-logo geldt alleen voor Frankrijk.



Informatie over de mogelijkheden om het uitgediende product na gebruik te verwijderen, verstrekt uw gemeentelijke overheid.



Gooi het afgedankte product omwille van het milieu niet weg via het huisvuil, maar geef het af bij het daarvoor bestemde depot of het gemeentelijke milieupark. Over afgifteplaatsen en hun openingstijden kunt u zich bij uw aangewezen instantie informeren.