

DUTCH DESIGN

Premium



Easy and modern improvement of your living

BAULK®

INSTALLATIE MET SCHROEVEN

BAULK

Alvorens te starten, open alle verpakkingen en leg alle onderdelen open.

Voor het vastschroeven heb je volgende onderdelen nodig:

- a) 4x zwarte schroeven van 18mm **OF** (in de verpakking)
- b) 4x zwarte schroeven van 22mm (in de verpakking)
- c) Schroevendraaier of schroefmachine
- d) Meter & potlood

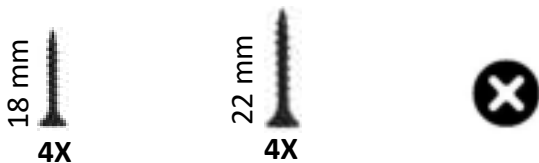
Er zijn twee sets schroeven, zodat je de juiste lengte kan kiezen.

In totaal heb je maar 1 set van 4 schroeven nodig.

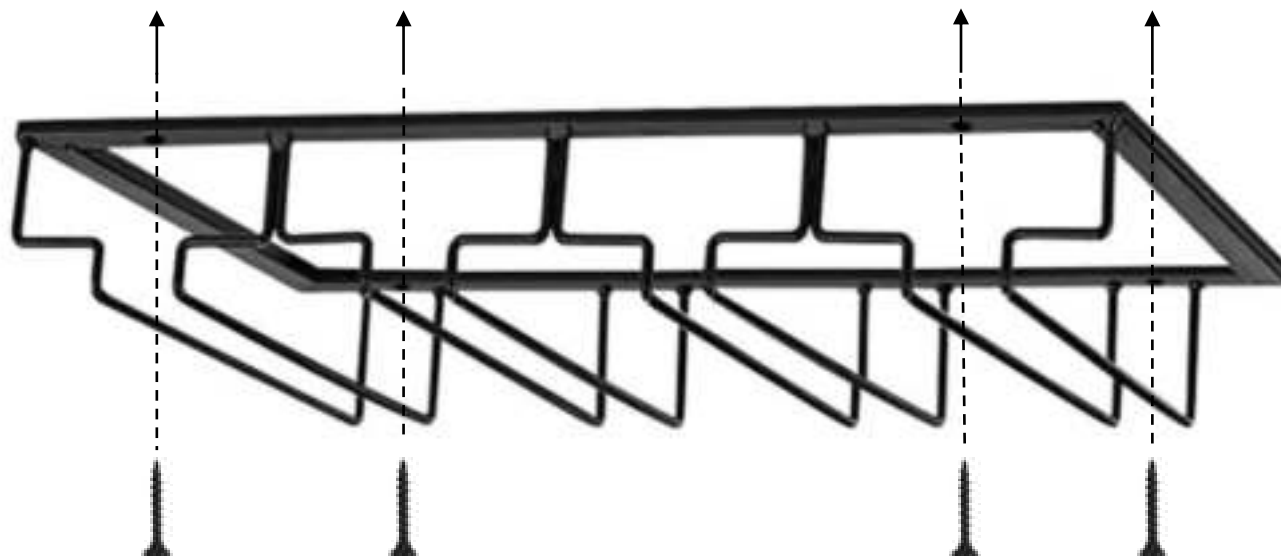
Let op! Enkel te gebruiken op een vlakke en propere ondergrond. Leg onderdelen en verpakkingsmateriaal altijd uit de buurt van kinderen.

Stappenplan:

1. Bepaal op welke legplank in je kast, het rekje wilt installeren.
2. De meeste legplanken kan je uit de kast halen. Doet dit zodat je gemakkelijker kunt schroeven.
3. Leg de legplank met onderkant naar boven, op een vlakke en stabiele ondergrond.
4. Leg de houder op de onderkant van de legplank. Let op! De openingen moeten wijzen naar de voorkant van de legplank.
5. Meet de dikte van de legplank en kies de juiste lengte van schroeven.
6. Schroef het rekje vast op de legplank.
7. Leg de legplank met bevestigde wijnglazenhouder, terug in de kast.



Werk enkel met elektrisch gereedschap als je de kennis hebt om het te gebruiken. Werk enkel met elektrisch gereedschap als het in een goede staat is. Zorg ervoor dat het altijd voldoet aan de Europese machinerichtlijn.



Het gebruik na installatie

Na een goede installatie volgens de instructie, kan het product gebruikt worden. Het aantal glazen dat het product kan dragen, is afhankelijk van de voet grootte.

Een juist gebruik van het wijnrek voorkomt schade aan je glazen. Daarom is het belangrijk om het wijnrek te gebruiken zoals hieronder aangegeven.

