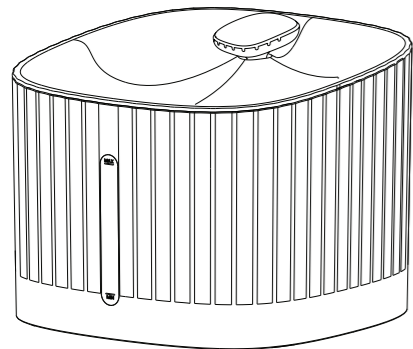




## DRINKFONTEIN VOOR HUISDIEREN



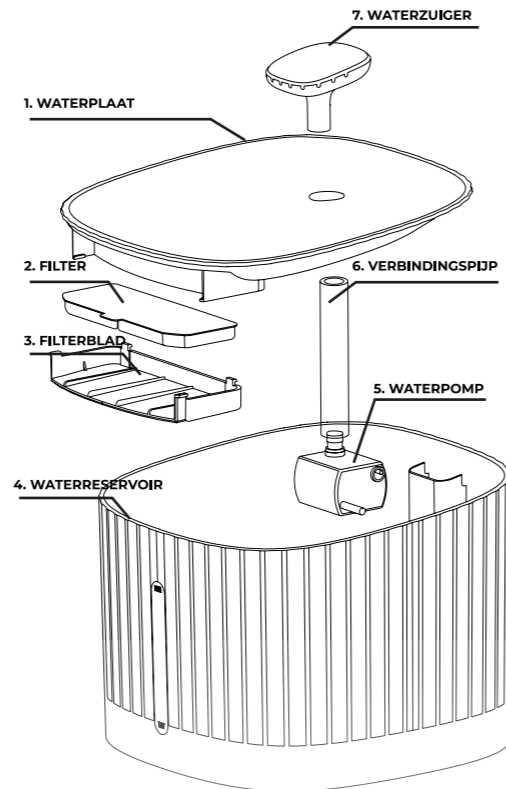
### HANDLEIDING

LEES DEZE HANDLEIDING VOOR GEBRUIK

### SPECIFICATIES

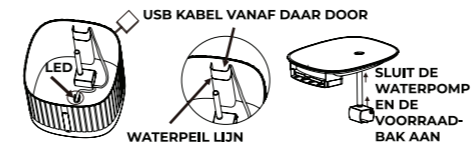
|                       |                              |
|-----------------------|------------------------------|
| PRODUCTNAAM           | DRINKFONTEIN VOOR HUISDIEREN |
| GESCHIKT VOOR         | HONDEN EN KATTEN             |
| UITGANGSSPANNING      | DC 5V 1A                     |
| WISSELSPANNING        | AC 100-240V 50/60Hz          |
| VERMOGEN              | 1W                           |
| TANKCAPACITEIT        | 3L                           |
| PRODUCT GROOTTE       | 195*195*152mm                |
| PRODUCT GEWICHT       | 0.6KG                        |
| BEDIENING TEMPERATUUR | 0°C-50°C                     |
| BEDIENING VOCHTIGHEID | 10%-80%                      |

### PRODUCTBESCHRIJVING

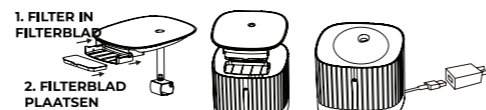


### PRODUCTBESCHRIJVING

1. Maak alle onderdelen schoon voor gebruik.  
2. Steek de USB kabel van de waterpomp door het uitlaatgat zoals op de foto hieronder en bevestig het LED lampje in de gleuf onderaan het waterreservoir.

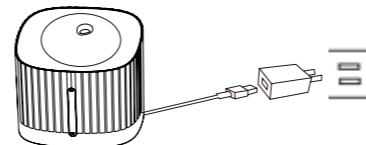


3. Zet de filterblad met filter in de Waterplaat. Zet vervolgens de waterplaat op de drinkfontein en sluit de adapter en de USB aan.



### AANSLUITEN VAN STROOMVOORZIENING

1. Sluit de adapter aan op DC5V (>1000ma) en op USB. Steek de adapter in een stopcontact.



Leg het netsnoer zo dat huisdieren niet kunnen bijten of erin verstrikt raken en zo gevaar kunnen veroorzaken.

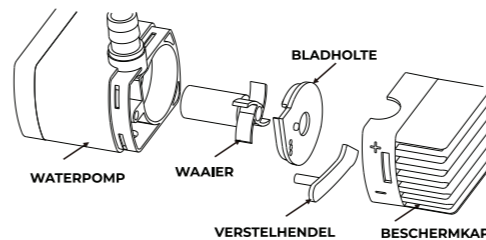
### DAGELIJKS PRODUCTONDERHOUD

1. Voor reiniging en onderhoud moet de stroom uitgeschakeld worden.  
2. De filter kan alleen met schoon water gereinigd worden. Niet met afwasmiddel schoonmaken.  
3. Gebruik geen heet water, benzine, alcohol en organische oplosmiddelen om het product schoon te maken.  
4. Maak het filterelement en het waterpompfilter eenmaal per week schoon om de filterende werking te garanderen.  
5. Maak het waterreservoir en de pomp schoon en sluit dan de leiding aan.

### DAGELIJKS ONDERHOUD VAN DE WATERPOMP

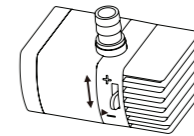
Om de levensduur van de pomp te verzekeren, moet hij grondig gereinigd worden.

1. Verwijder het pompdekse.  
2. Verwijder de beschermkap van de bladholte.  
3. Verwijder de waaier.  
4. Gebruik de borstel om alle onderdelen schoon te maken.



### WATERPOMP AANPASSINGEN

De wateropbrengst kan geregeld worden door de hendel van de waterpomp te verstellen. (Naar boven schuiven om de wateropbrengst te vergroten)



### TIPS

1. Schakel de stroomtoevoer uit voordat je gaat schoonmaken.  
2. Zet het waterreservoir en de adapter a.u.b. niet in het water.  
3. De filter zal waarschijnlijk wat viezigheid aan het oppervlak hebben. Dat is normaal. Gebruik gewoon water om het schoon te maken.  
4. Werk het filter bij en maak het water schoon. De werking hangt af van de waterkwaliteit en de frequentie van water drinken van het huisdier.  
5. Vervang het filter minstens elke maand.

### WAARSCHUWING

1. Gebruik het product binnenshuis en op een droge plaats. Zet het product niet op hoge plaatsen.  
2. Houd het product recht als je een waterpas gebruikt.  
3. Schik het netsnoer zo dat huisdieren niet kunnen bijten of verstrikt raken en zo gevaar kunnen veroorzaken.  
4. De uitgangsspanning van het product is DC 5V. Sluit het aan op de juiste netspanning.  
5. Plaats de adapter op een hogere plaats dan de fontein.  
6. Demonteer of repareer het product niet en vervang geen accessoire dat niet van de fabrikant is zonder toestemming.  
7. Houd toezicht op kinderen als ze het product gebruiken.

### VRAGEN & ANTWOORDEN

Q: Hoe lang duurt het om de filter te vervangen?

A: We raden aan het elke maand te vervangen. Hangt af van het gebruik en de omgeving.

Q: Hoe lang duurt het om de waterfontein schoon te maken?

A: We stellen voor dat hij om de 2 weken wordt schoongemaakt. Als de waterkwaliteit niet goed is, doe het dan elke week.

Q: Hoeveel elektriciteit verbruikt de drinkfontein?

A: Hij heeft slechts 1kWh elektriciteit nodig voor een maand continu gebruik, en 13kWh elektriciteit voor een jaar continu gebruik.

Q: Wanneer moet je water toevoegen?

A: As het LED lampje rood is, moet je water toevoegen tot het lampje blauw wordt.

AyeWay B.V.  
Postbus 47  
1906ZG LIMMEN

