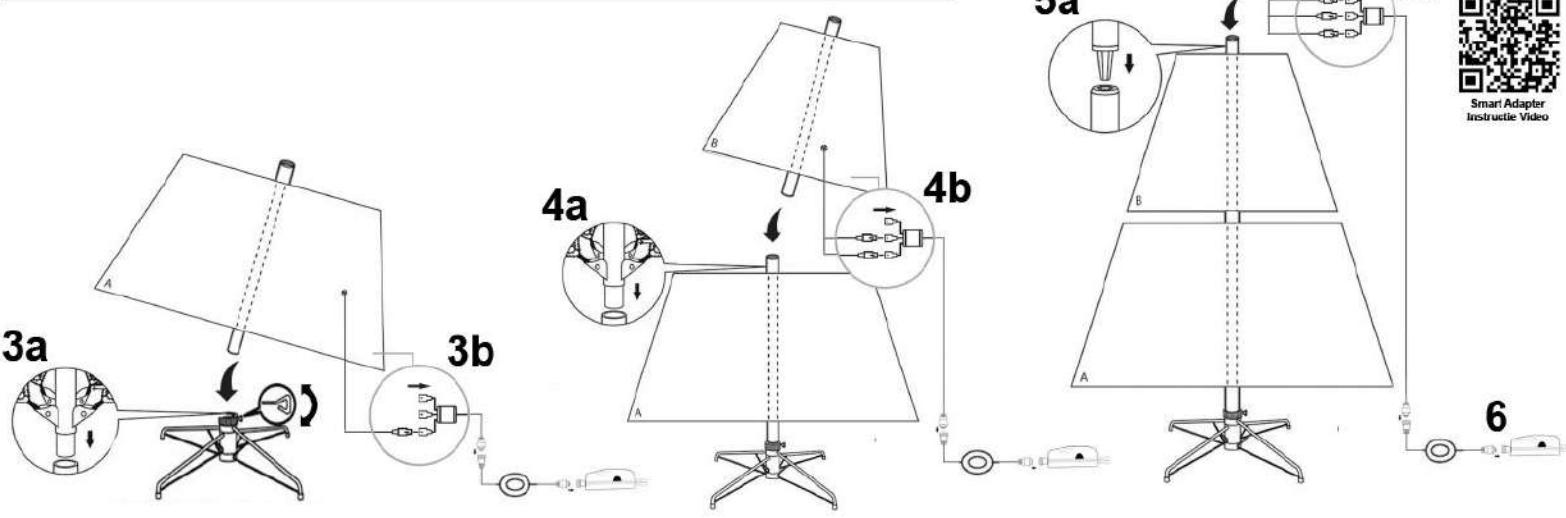


HANDLEIDING - SCHARNIERCONSTRUCTIE - SMART LED



- 1/2. Plaats de metalen voet. Schuif de poten uit elkaar totdat deze haaks op elkaar staan in een x-vorm.
- 3a. Plaats het onderste stamdeel van de kunstkerstboom (onderdeel A) zover mogelijk in de metalen voet. Draai de schroef gelijkmatig aan zodat de stam recht en stevig in de voet staat.
- 3b. Sluit het eerste stroomsnoer aan op de connector.
- 3c. Begin met het uitvouwen van de takken, werk vanaf de bodem naar boven toe.
- 4a. Plaats het middelste stamdeel van de kunstkerstboom (onderdeel B). Vouw alle takken uit.
- 4b. Sluit het stroomsnoer aan op de connector.
- 5a. Plaats tot slot de top van de kunstkersboom (onderdeel C). Vouw alle takken uit.
- 5b. Sluit het stroomsnoer aan op de connector.
6. Laat alle stroomsnoeren door het midden van de boom naar beneden lopen. Op de connector sluit u de voetschakelaar en smart adapter aan.

⚠ BELANGRIJK! Controleer of de stekkers / adapter zich niet in het stopcontact bevinden alvorens u de boom opbouwt.

Voor meer informatie zie onze website: www.royalchristmas.com/manuals-safety

Om de gratis Royal Christmas App te downloaden kunt u onderstaande QR code scannen voor Android of iOS.
Bewaar alle onderdelen in de opbergtas