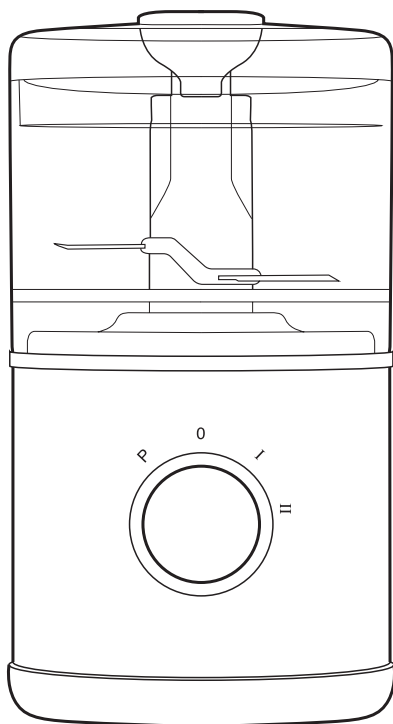




Gebruiksaanwijzing - Foodprocessor
User Manual - Food Processor
Manuel d'utilisation - Robot de Cuisine

NL p.2-7
EN p.8-13
FR p.14-19

Model/Modèle: KB741/742



RoHS



CHN
MADE IN CHINA



Lees de instructies
Please read the manual
Veuillez lire ce mode d'emploi




Introductie


- Bedankt dat je hebt gekozen voor één van onze KitchenBrothers producten. Volg te allen tijde de veiligheidsvoorschriften voor veilig gebruik. Mochten er vragen zijn over het product, neem dan contact met ons op via email: service@kitchenbrothers.nl

Beoogd gebruik

- Dit apparaat is uitsluitend bestemd voor het verwerken van levensmiddelen in kleinere stukken. Het apparaat is uitsluitend bestemd voor gebruik in particuliere huishoudens. Gebruik het niet buitenshuis, in een commerciële omgeving of voor industriële toepassingen. Het apparaat mag alleen binnenshuis, op droge plaatsen en niet door kinderen, zuigelingen of personen met een beperkte handvaardigheid of een beperkt cognitief niveau worden gebruikt. De fabrikant is niet aansprakelijk voor letsel of schade die voortvloeit uit een gebruik van het product dat niet aan het beoogde doel beantwoordt.

Waarschuwingen en Veiligheidsinstructies

 Let erop dat het verpakkingsmateriaal niet in handen komt van kinderen. Zij kunnen erin stikken!

 Lees voor gebruik de gebruiksaanwijzing aandachtig door en bewaar deze goed!

Algemeen

- Let op de risico's en consequenties die verbonden zijn aan verkeerd gebruik van de foodprocessor.
- Verkeerd gebruik kan resulteren in persoonlijk letsel en schade aan het apparaat of de accessoires.
- Gebruik de foodprocessor alleen binnenshuis en voor de doeleinden aangegeven in deze handleiding.
- Als de foodprocessor niet goed functioneert, gevallen of beschadigd is, gebruik hem dan NIET en raadpleeg de Customer Service.
- De foodprocessor is ontworpen en bedoeld voor privégebruik. Gebruik de foodprocessor niet voor commerciële doeleinden.
- Laat de foodprocessor NIET onbeheerd achter wanneer het in gebruik is. Als je de foodprocessor niet gebruikt, zet het apparaat dan uit en haal de stekker uit het stopcontact.
- Haal de stekker uit het stopcontact voordat je de foodprocessor schoonmaakt en voordat je onderdelen los maakt. Maak de foodprocessor na elk gebruik direct schoon.

Personen

- Dit apparaat mag door kinderen vanaf 8 jaar en ouder worden gebruikt, mits ze goed worden begeleid en geïnformeerd zijn m.b.t. het veilig gebruik van het apparaat en de mogelijke gevaren hiervan begrijpen. Het reinigen en onderhouden van het apparaat mag niet door kinderen worden uitgevoerd, behalve als ze ouder zijn dan 8 jaar en onder toezicht staan. Houd het apparaat en het snoer buiten het bereik van kinderen jonger dan 8 jaar.
- Het apparaat kan gebruikt worden door mensen met een fysieke of mentale beperking, mits ze goed worden begeleid en geïnformeerd zijn m.b.t. het veilig gebruik van het apparaat en de mogelijke gevaren hiervan begrijpen.
- Het apparaat is geen speelgoed, laat kinderen niet met het apparaat spelen. Gebruik en bewaar de foodprocessor en de accessoires buiten het bereik van kinderen.

Gebruik

- Gebruik de foodprocessor alleen om voedsel mee te verwerken. Gebruik het apparaat niet voor het vermalen van botten en dergelijke. Gebruik je het apparaat om vlees mee te verwerken, verwijder dan eerst de botten.
- Verplaats de foodprocessor niet als hij in gebruik is.
- Enkele accessoires zijn scherp! Wees voorzichtig wanneer je deze accessoires gebruikt.
- Houd je handen, vingers en andere lichaamsdelen uit de buurt van de roterende onderdelen.
- Gebruik het apparaat niet langer dan 2 minuten achter elkaar.
- Gebruik de foodprocessor NIET in de buurt van een bad, een douche, een zwembad, of bij een (was)bak gevuld met water. Raak het apparaat en het stroomsnoer NIET met natte handen aan. Zorg ervoor dat de motorbehuizing NIET in contact komt met water. Dompel het apparaat NIET onder in water. Als er toch water in of op het apparaat komt, zet het apparaat dan direct uit en neem contact op met onze klantenservice.

- Houd het apparaat uit de buurt van hitte, ruimtes waar de temperatuur relatief hoog is en hittebronnen zoals ovens.
- Dek de foodprocessor niet af als hij aanstaat. Leg geen objecten op het apparaat of ertegenaan. Dit kan tot brandgevaar, een elektrische schok, persoonlijk letsel of schade aan het apparaat leiden.

Elektra

- Haal de foodprocessor NIET uit elkaar, repareer en herstel het apparaat NIET. Dit kan schade aan het apparaat aanbrengen. Voor de eigen veiligheid mogen deze onderdelen alleen vervangen worden door geautoriseerd onderhoudspersoneel. Stuur de foodprocessor altijd naar een servicecentrum voor reparaties om schade en persoonlijk letsel te voorkomen.
- Zorg ervoor dat de netspanning die op het type-aanduidingsplaatje staat aangegeven, overeenkomt met die van je stroomnet, voor je de foodprocessor aansluit.
- Controleer zowel netsnoer als stekker regelmatig op tekenen van schade of slijtage en is daarvan sprake, gebruik de foodprocessor dan NIET en laat het netsnoer en/of de stekker vervangen of repareren door geautoriseerd onderhoudspersoneel.
- Als de stroom tijdens het gebruik uitvalt, zet de foodprocessor dan direct uit en haal de stekker uit het stopcontact.
- Trek NIET aan het snoer om de stekker uit het stopcontact te halen. Verplaats het apparaat NIET door aan het snoer te trekken en draai het snoer NIET. Zorg ervoor dat je NIET over de kabel struikelt en dat de kabel NIET geknakt of gedraaid is, of vast zit. Leg de kabel niet op warme oppervlakken of in de buurt van olie. Laat de kabel niet over de rand van een tafel of aanrecht hangen.

Ontvangen van Verzending

- Controleer of de inhoud van het pakket overeenkomt met de pakbon wanneer je de verzending ontvangt. Licht je leverancier in als er onderdelen ontbreken. Lijkt de apparatuur beschadigd, dien dan onmiddellijk een klacht in bij de vervoerder en geef de leverancier een gedetailleerde beschrijving van de schade. Bewaar de beschadigde verpakkingen om je klacht te onderbouwen.

Inhoud Verpakking

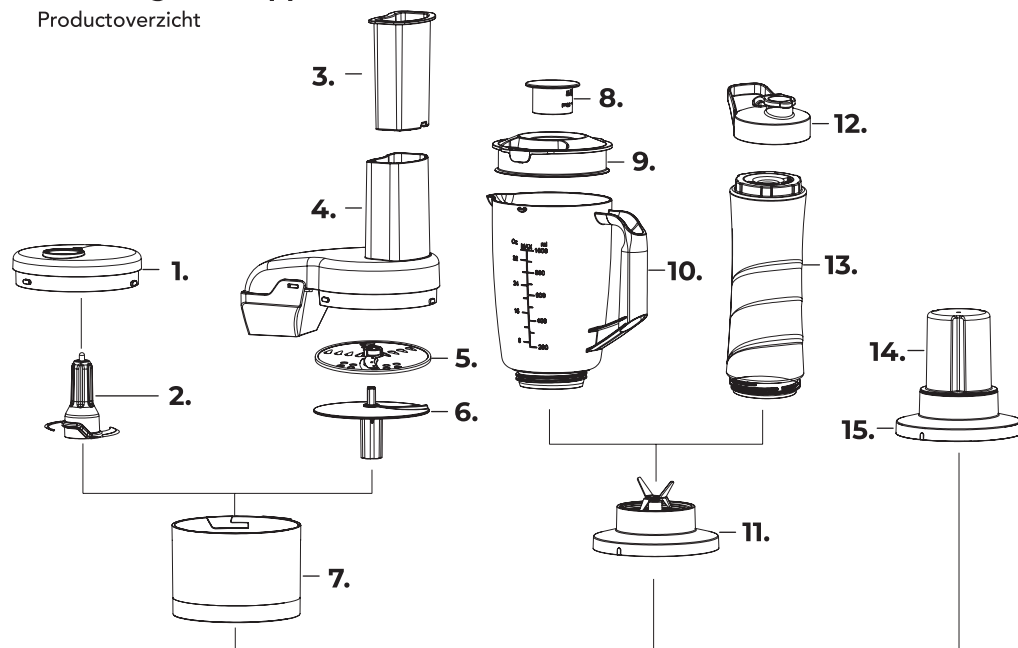
- KitchenBrothers Foodprocessor - Zwart - Model KB741 - EAN 8720195253839
- KitchenBrothers Foodprocessor - Zilver - Model KB742 - EAN 8720195253846

Bijgevoegde accessoires

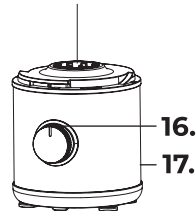
- | | |
|--------------------------|-------------------------------------|
| - 1x Handleiding | - 1x Stamper |
| - 1x Motorbehuizing | - 1x Klopaccessoire |
| - 1x Mengkom | - 1x Basis voor malen |
| - 1x Vultrechter | - 1x Mengkom voor malen |
| - 1x Blenderkan | - 1x Multifunctioneel mes |
| - 1x Deksel (blenderkan) | - 1x Multifunctioneel mes met basis |
| - 1x Sportfles | - 1x Deksel (mengkom) |
| - 1x Deksel (sportfles) | - 1x Snijschijf |

Producteigenschappen

Productoverzicht



- | | |
|-------------------------|------------------------------------|
| 1. Deksel (mengkom) | 10. Blenderkan |
| 2. Multifunctioneel mes | 11. Multifunctioneel mes met basis |
| 3. Stamper | 12. Deksel (sportfles) |
| 4. Vultrechter | 13. Sportfles |
| 5. Snijschijf | 14. Mengkom voor malen |
| 6. Klopaccessoire | 15. Multifunctioneel mes met basis |
| 7. Mengkom | 16. Bedieningsknop |
| 8. Dop | 17. Motorbehuizing |
| 9. Deksel (blenderkan) | |



Technische Data

Afmeting	20 x 14 x 34 cm
Gewicht	3,0 kg
Kleur	Mat zwart / Zilver
Materiaal	ABS, Roestvrij staal
Snoerlengte	1,2 m
Input	220V - 240V~ 50/60 Hz 0.55A
Stroomsterkte	400W

Standen	1: 17000-19000 RPM 2: 24000-28000 RPM
Capaciteit	Mengkom: 0,5 L Blenderkan: 1,0 L Sportfles: 0,6 L Mengkom voor malen: 30g
Continue gebruiksduur	2 min
Bedrijfstemperatuur /bedrijfsvochtigheid	5°C - 40°C / 20 ~ 80% RH
Opslagtemperatuur / opslagvochtigheid	5°C - 40°C / 20 ~ 80% RH
Geluidsniveau	+/- 90 dB

Overige eigenschappen

- Veiligheidsslot;
- Antislip voeten.

Instructies voor gebruik

⚠ Enkele accessoires zijn scherp! Wees voorzichtig wanneer je deze accessoires gebruikt.

⚠ Gebruik de foodprocessor alleen om voedsel mee te verwerken. Gebruik het apparaat niet voor het vermalen van botten en dergelijke. Gebruik je het apparaat om vlees mee te verwerken, verwijder dan eerst de botten.

⚠ Houd je handen, vingers en andere lichaamsdelen uit de buurt van de roterende onderdelen.

Multifunctioneel mes

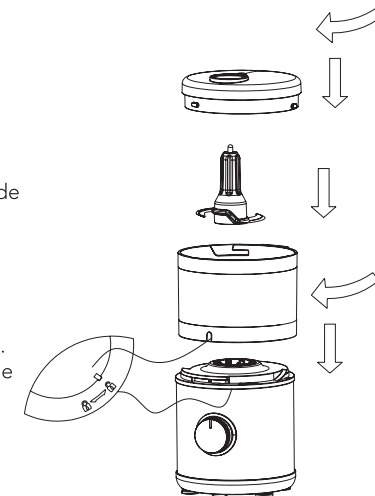
- Geschikt voor het vermalen van vlees (botten vooraf verwijderen), groenten, fruit, pitten, noten, zaden.
- i Verwijder alle harde onderdelen zoals botten of grote pitten.

In elkaar zetten

1. Plaats de mengkom op de motorbehuizing. Zorg ervoor dat de markering op de mengkom op "🔒" op de motorbehuizing staat. Draai de mengkom naar links totdat hij vastzit.
2. Zet het multifunctionele mes op de as in de mengkom. Let op: de messen zijn scherp.
3. Zet de deksel op de mengkom.

Gebruiken

1. Snijd het voedsel in stukken van maximaal 20x20x20 mm. Snijd maximaal 200 gr vlees en haal dan de botten, pezen en vet weg.
2. Doe het gesneden voedsel in de mengbak. Doe de deksel op de mengbak.
3. Doe de stekker in het stopcontact en draai de knop op II. Laat deze modus 10-20 seconden aan staan. Wanneer je vlees hak, laat deze modus dan 30 seconden aan staan. Is het voedsel niet helemaal gemalen, wacht dan 60 seconden en draai de knop nogmaals maximaal 30 seconden op II.
4. Zet de foodprocessor uit en haal de deksel van mengbak.



Snijschijf en klopaccessoire

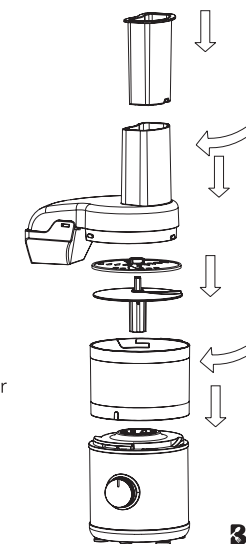
- Geschikt voor het snijden van vruchten en groenten

In elkaar zetten

1. Plaats de mengkom op de motorbehuizing. Zorg ervoor dat de de markering op de mengkom op "🔒" op de motorbehuizing staat. Draai de mengkom naar links totdat hij vastzit.
2. Plaats de snijschijf op de klopaccessoire. Zorg ervoor dat de snijschijf en de klopaccessoires goed op elkaar zitten, anders werkt de foodprocessor niet. Plaats de snijschijf met klopaccessoire op de as in de mengkom.
3. Plaats de vultrechter op de mengkom.

Gebruiken

1. Plaats het fruit en de groenten die gesneden moeten worden in de vultrechter.
2. Doe de stekker in het stopcontact en draai de knop op II. Duw de stamper naar beneden om het voedsel te snijden. Snij het voedsel maximaal 60 seconden achter elkaar en draai de knop daarna weer op 0. Wacht 30 seconden voordat je de foodprocessor nogmaals gebruikt.

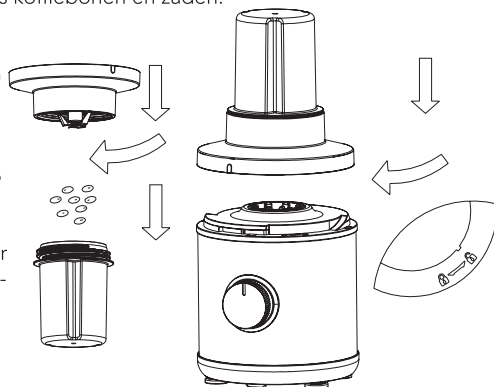


Mengkom voor malen en multifunctioneel mes met basis

- Geschikt voor het vermalen van droog voedsel zoals koffiebonen en zaden.

In elkaar zetten en gebruiken

1. Doe maximaal 30 gr droog voedsel in de mengkom voor malen. Draai het multifunctioneel mes met basis op de mengkom.
2. Plaats het opzetstuk op de motorbehuizing.
3. Doe de stekker in het stopcontact en draai de knop op II.
4. Snij het voedsel 30 - 40 seconden (maximaal 60 seconden) achter elkaar en draai de knop daarna weer op 0. Wacht 30 seconden voordat je de foodprocessor nogmaals gebruikt.
5. Haal het opzetstuk van de motorbehuizing af. Draai het om en schroef het multifunctioneel mes met basis van de mengkom af.



Blender en sportfles

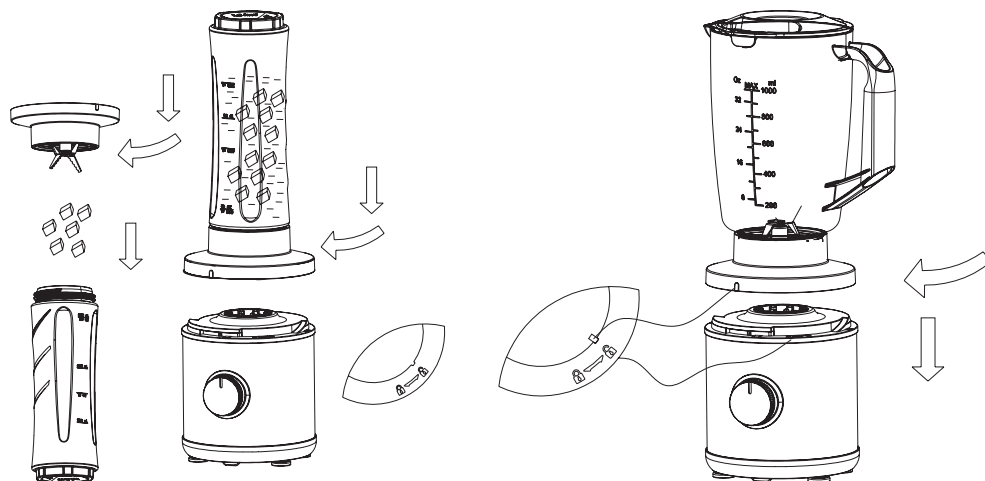
- Geschikt voor het blenden van groenten en fruit.
- i Doe geen vloeistoffen die warmer zijn dan 45°C in de foodprocessor.

In elkaar zetten

- a. Sportfles: doe het voedsel in de blender of de sportfles. Let op, De verhouding voedsel en vloeistof is ongeveer (100 g fruit + 300 g vloeistof). Draai het multifunctionele mes met basis op de sportfles. Zet de sportfles op de motorbehuizing en draai hem tegen de klok in om hem vast te draaien.
- b. Blenderkan: Zet de blenderkan op de motorbehuizing en draai hem tegen de klok in om hem vast te draaien.

Gebruiken

1. Snijd het voedsel in blokjes van maximaal 2 cm x 2 cm. Vul de sportfles en de blenderkan niet boven de max-lijn. Doe de deksel op de blenderkan voordat je de foodprocessor aan zet.
2. Doe de stekker in het stopcontact. Draai de knop op I om zacht voedsel en vloeistoffen te blenden. Draai de knop op II om hard voedsel te blenden.
3. Snij het voedsel 30 tot 60 seconden (maximaal 120 seconden) achter elkaar en draai de knop daarna weer op 0. Wacht 60 seconden voordat je de foodprocessor nogmaals gebruikt. Als je de foodprocessor 3 keer achter elkaar hebt gebruikt, laat hem dan 25 minuten afkoelen voordat je hem weer gebruikt.



Onderhoud en reiniging

- Haal de stekker uit het stopcontact voordat je de foodprocessor schoonmaakt en voordat je onderdelen los maakt. Maak de foodprocessor na elk gebruik direct schoon. Gebruik geen agressieve schoonmaakmiddelen of chemische oplossingen om de foodprocessor schoon te maken. Dompel de motorbehuizing nooit onder in water en houd de motorbehuizing niet onder stromend water. Maak de foodprocessor schoon met een schone, droge doek.



Opslag

- Bewaar de foodprocessor op een droge, schone plek. Bewaar het apparaat niet in extreem hoge of lage temperaturen.



Weggoien - recyclen

- Denk aan het milieu en lever een bijdrage aan een schonere leefomgeving! Dit product is onderworpen aan de Europese richtlijn (EU) 2012/19/EU. Gooi de foodprocessor aan het einde van zijn levensduur niet weg met het normale huisvuil, maar lever het in op een door de overheid aangewezen inzamelpunt om het te laten recyclen.



Service en garantie

- Indien je service of informatie nodig hebt omtrent je product, schroom dan niet en stuur een e-mail naar service@kitchenbrothers.nl
- Wij verlenen 2 jaar garantie op onze producten. De klant dient een aankoopbewijs te kunnen tonen en de garantie dient binnen een periode van 2 jaar na de aankoopdatum geldend te worden gemaakt. Let op de garantie geldt niet: bij schade veroorzaakt door onjuist gebruik of reparatie; voor aan slijtage onderhevige onderdelen; voor gebreken waarvan de klant bij aankoop op de hoogte was; bij defecten door eigen schuld van de klant, bij schade door derden.



Disclaimer

- Veranderingen onder voorbehoud; specificaties kunnen veranderen zonder opgaf van redenen.





Introduction

- Thank you for choosing our KitchenBrothers product! Please always follow the instructions for safe usage. If you have any questions about the product or experience any problems, please contact us by email: service@kitchenbrothers.nl

Intended Use

- This appliance is intended exclusively for the processing of foodstuffs in smaller pieces. The appliance is intended exclusively for use in private households. Do not use it outdoors, in a commercial environment or for industrial applications. The appliance may only be used indoors, in dry places and not by children, infants or persons with limited manual dexterity or limited cognitive level. The manufacturer shall not be liable for any injury or damage resulting from use of the product contrary to its intended purpose.

Warnings and Safety Instructions

-  Please ensure that the packaging is kept out of the reach of children! Risk of suffocation!
-  Make sure to keep this user manual. Read the manual carefully!

General

- Be aware of the risks and consequences resulting from misuse of the food processor. Misuse of the food processor can result in personal injury, or destruction of the product and the accessories.
- Use the food processor indoors only and only for purposes described in this user manual.
- If the food processor malfunctions, is dropped or (appears to be) damaged in any manner, do NOT use the food processor and contact Customer Service.
- The food processor is designed and intended for private, non-commercial use only.
- Do NOT leave the food processor unattended when in use. When you are not using the food processor, turn the device off and disconnect the device from the power socket.
- Unplug the food processor before cleaning and before removing parts. Clean the food processor immediately after each use.

Persons

- The food processor can be used by children aged from 8 years and above if they have been given supervision or instruction concerning use of the appliance in a safe way and if they understand the hazards involved. Cleaning and user maintenance shall not be made by children unless they are older than 8 and supervised. Keep the appliance and its cord out of reach of children aged less than 8 years.
- The food processor can be used by persons with reduced physical, sensory or mental capabilities or lack of experience and knowledge if they have been given supervision or instruction concerning use of the appliance in a safe way and understand the hazards involved.
- The food processor is not a toy. Children shall not play with the product. Use and store the product and the accessories out of reach of children.

Use

- Use the food processor to process food only. Do not use the food processor to grind bones and the like.
- If you are using the appliance to process meat, remove the bones first.
- Do not move the food processor when in use.
- Some of the accessories are sharp! Be careful when using these accessories.
- Keep your hands, fingers and other body parts away from the rotating parts.
- Do not use the appliance for more than 2 minutes at a time.
- Do NOT use the food processor in or near a bath, shower, swimming pool, or over a basin filled with water. Do NOT operate the device with damp or wet hands and do NOT touch the power cord with damp or wet hands. Make sure that the motor housing does NOT come into contact with water. Do NOT submerge the food processor in water. If water does get inside the casing, turn the food processor off immediately and contact our customer service.
- Keep the food processor away from heat and areas where the surrounding temperature is relatively hot (e.g. stoves or other sources of heat).

- Do NOT cover the food processor when it is switched on. Never put objects on top of or against the food processor. This poses a risk of fire, electric shock or injury.

Electronics

- Do NOT reconstruct, repair or disassemble the food processor. This can damage the device. For safety reasons, these parts may only be replaced by authorised service personnel. In order to prevent hazards, always send the food processor to the service centre for repairs.
- Make sure your outlet supplies the correct power voltage to avoid damage to the food processor.
- Always check the power cord and plug before using the food processor. Do NOT operate it if the cord or plug are damaged. A damaged cord or plug must be replaced by a qualified person in order to avoid damages and personal injuries.
- If the power fails during usage, turn off the food processor immediately and pull the plug from the socket.
- Do NOT disconnect the food processor from its power supply by pulling the cable. Do NOT carry or pull the device by its cable. Make sure that you do NOT trip over the cable. The cable should not be kinked, trapped or twisted. Do not let the cord hang over the edge of a table or counter, or touch a hot surface.

Receiving Your Shipment

- When receiving your shipment, make sure that the contents are consistent with the packing list. Notify your distributor of any missing items. If the equipment appears to be damaged, file a claim immediately with the carrier and notify your distributor at once, giving a detailed description of any damage. Save the damaged packing container to substantiate your claim

Contents of Package

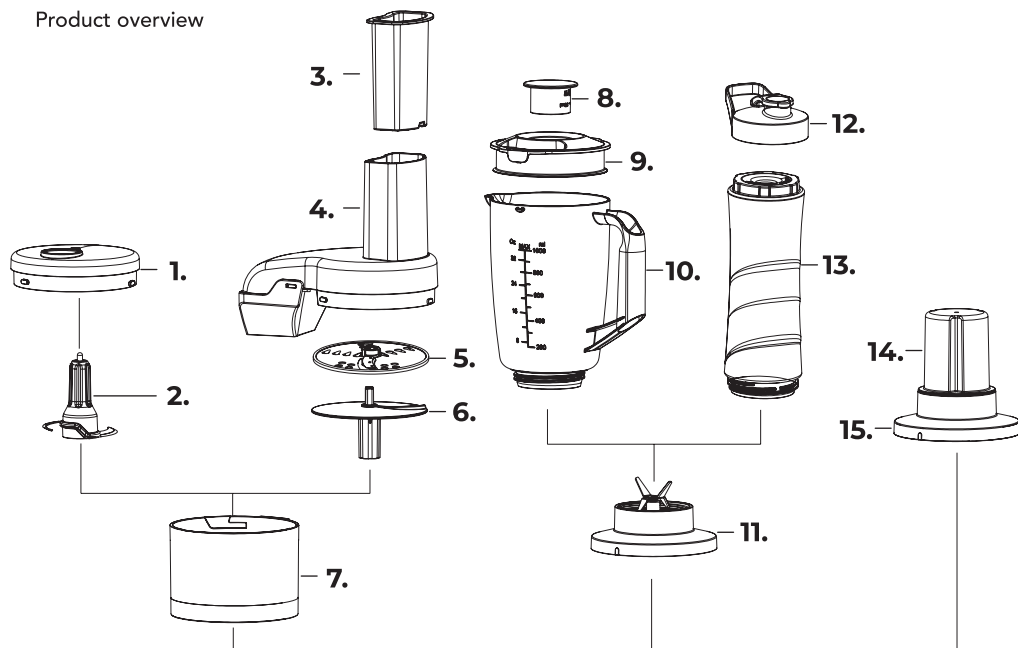
- KitchenBrothers Food Processor - Black - Model KB741 - EAN 8720195253839
- KitchenBrothers Food Processor - Silver - Model KB742 - EAN 8720195253846

Included Accessories

- | | |
|-------------------------|--------------------------------------|
| - 1x User manual | - 1x Strainer |
| - 1x Motor housing | - 1x Whisk accessory |
| - 1x Mixing bowl | - 1x Grinding base |
| - 1x Hopper | - 1x Mixing bowl for grinding |
| - 1x Blender jar | - 1x Multi-purpose S-blade |
| - 1x Lid (Blender jar) | - 1x Multi-purpose S-blade with base |
| - 1x Sports bottle | - 1x Lid (mixing bowl) |
| - 1x Lid (sport bottle) | - 1x Cutting disc |

Product Features

Product overview



- | | |
|--------------------------|-----------------------------------|
| 1. Lid (mixing bowl) | 10. Blender jug |
| 2. Multi-purpose S-blade | 11. Multi-purpose blade with base |
| 3. Masher | 12. Lid (sport bottle) |
| 4. Hopper | 13. Sport bottle |
| 5. Cutting disk | 14. Mixing bowl for grinding |
| 6. Whisk accessory | 15. Multi-purpose knife with base |
| 7. Mixing bowl | 16. Control knob |
| 8. Cap | 17. Motor housing |
| 9. Lid (Blender jug) | |

Technical Data

Dimension	20 x 14 x 34 cm
Weight	3,0 kg
Colour	Matte black / Silver
Material	ABS, stainless steel
Cable length	1,2 m
Input	220V - 240V ~ 50/60 Hz 0.55A
Power	400W

Other Features

- Safety lock;
- Non-slip feet.

Settings	1: 17000-19000 RPM 2: 24000-28000 RPM
Capacity	Mixing bowl: 0,5 L Blender jar: 1,0 L Sport bottle: 0,6 L Mixing bowl for grinding: 30 g
Continuous operation time	2 min
Operating temperature Operating humidity	5°C - 40°C / 20 ~ 80% RH
Storage temperature / Storage humidity	5°C - 40°C / 20 ~ 80% RH
Sound level	+/- 90dB

Operating Instructions

- ⚠ Some of the accessories are sharp! Be careful when using these accessories.
- ⚠ Use the food processor to process food only. Do not use the food processor to grind bones and the like. If you are using the appliance to process meat, remove the bones first.
- ⚠ Keep your hands, fingers and other body parts away from the rotating parts.

Multifunctional knife

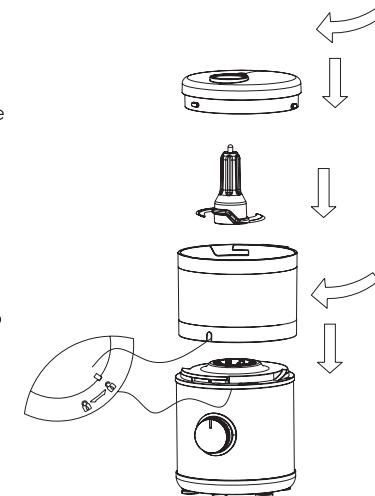
- Suitable for mincing meat (remove bones beforehand), vegetables, fruit, nuts, seeds.
- i Remove all hard parts such as bones or large seeds.

How to assemble

1. Place the mixing bowl on the motor housing. Make sure that the marking on the mixing bowl pointed to "🔒" on the motor housing. Turn the mixing bowl to the left until it engages.
2. Place the multifunction blade on its shaft in the mixing bowl. Caution: the blades are sharp.
3. Place the lid on the mixing bowl.

How to use

1. Cut the food into pieces no larger than 20x20x20 mm. Cut up to 200 g of meat and then remove the bones, tendons and fat.
2. Place the cut food in the mixing bowl. Put the lid on the mixing container.
3. Plug in the power cord and turn the knob to II. Leave this mode on for 10-20 seconds. If you are mincing meat, leave this mode on for 30 seconds. If the food is not completely ground, wait for 60 seconds and then turn the knob to II for a maximum of 30 seconds.
4. Turn off the food processor and remove the lid from the mixing bowl.



Cutting disc and whisk accessory

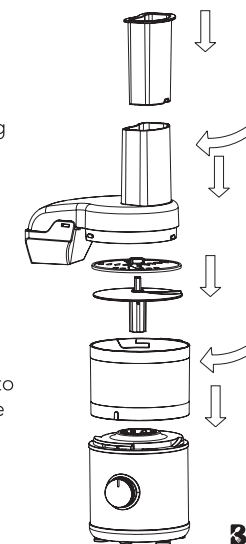
- Suitable for cutting fruit and vegetables

How to assemble

1. Place the mixing bowl on the motor housing. Make sure that the marking on the mixing bowl pointed to "🔒" on the motor housing. Turn the mixing bowl to the left until it engages.
2. Place the cutting disc on the whisk accessory. Make sure that the cutting disc and the whisk accessory are correctly placed, otherwise the food processor will not work. Place the chopping disc with the whisk accessory on the shaft in the mixing bowl.
3. Place the filling funnel on the mixing bowl.

How to use

1. Place the fruit and vegetables to be cut in the hopper.
2. Put the plug in the socket and turn the knob to II. Push the masher down to cut the food. Cut the food for a maximum of 60 seconds and then turn the knob back to 0. Wait 30 seconds before using the food processor again.

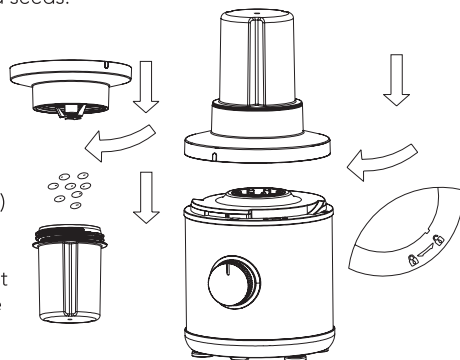


Mixing bowl for grinding and multi-purpose blade with base

- Suitable for grinding dry food such as coffee beans and seeds.

How to assemble and use:

1. Put a maximum of 30 gr of dry food into the mixing bowl for grinding. Screw the multi-purpose blade with base onto the mixing bowl.
2. Place the attachment on the motor housing.
3. Put the plug in the socket and turn the knob to II.
4. Cut the food for 30 - 40 seconds (maximum 60 seconds) and then turn the knob back to 0. Wait 30 seconds before using the food processor again.
5. Remove the attachment from the motor housing. Turn it around and unscrew the multi-purpose blade with base from the mixing bowl.



Blender Jug and sport bottle

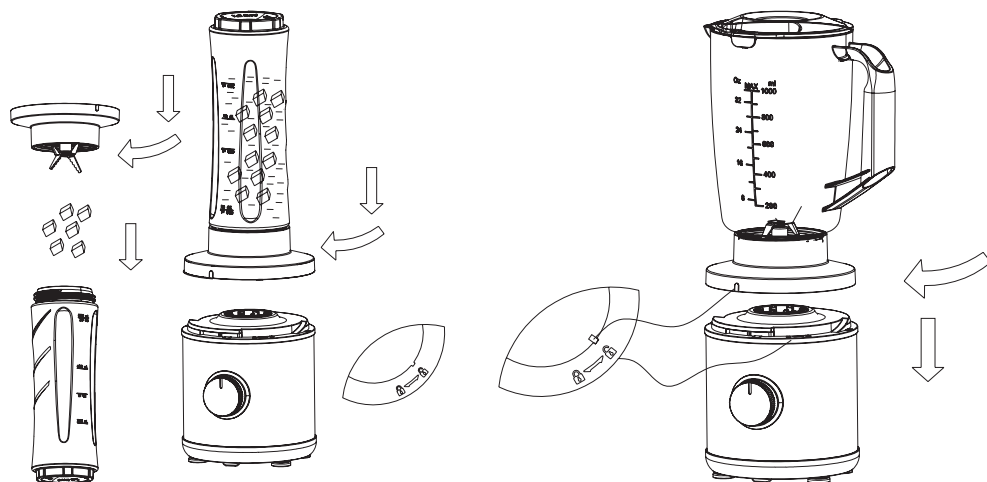
- Suitable for blending vegetables and fruit.
- i Do not put liquids that are hotter than 45°C in the food processor.

How to assemble

- a. Sport bottle: Put the food in the blender or sport bottle. Note that the ratio of food to liquid is approximately (100 g fruit + 300 g liquid). Turn the multipurpose blade with base on the sports bottle. Place the sports bottle on the motor housing and turn it anti-clockwise to tighten.
- b. Blender jug: Place the blender jug on the motor housing and turn it counterclockwise to fix it.

How to use

1. Cut the food into cubes no larger than 2 cm x 2 cm. Do not fill the sport bottle and the blender jug above the max line. Put the lid on the blender jug before turning on the food processor.
2. Plug in the power cord. Turn the knob to I to blend soft foods and liquids. Turn the knob to II to blend hard foods.
3. Blend the food for 30 to 60 seconds (maximum 120 seconds) and then turn the knob back to 0. Wait 60 seconds before using the food processor again. If you have used the food processor 3 times in a row, let it cool down for 25 minutes before using it again.



Maintenance and Cleaning

- Unplug the food processor before cleaning it and before removing any parts. Clean the food processor immediately after each use. Do not use any aggressive detergents or chemical solutions to clean the food processor. Never immerse the motor housing in water or hold it under running water. Clean the food processor with a clean, dry cloth.



Storage

- Store the food processor in a clean and dry place. Do not store the device in extreme high or extreme low temperatures.



Disposal - Recycle

- Contribute to a cleaner living environment! Do not dispose of the food processor with the household waste. For proper recycling, please contact your local authority or your household waste disposal service for further details on your nearest designated collection point.



Service and Warranty

- If you need service or information regarding your product, please contact the KitchenBrothers Customer Support at service@kitchenbrothers.nl
- KitchenBrothers provides a 2 year warranty on its products. To obtain service during the warranty period, the product needs to be returned with a proof of purchase. Product defects have to be reported within 2 years from the date of purchase. This warranty does not cover: damages caused by misuse or incorrect repair; parts subject to wear; defects that the customer was aware of at the time of purchase; damages or defects caused by customer neglect; damages or defects caused by third parties.



Disclaimer

- Changes reserved; specifications are subject to change without stating grounds for doing so.



Introduction

- Merci d'avoir choisi ce produit de KitchenBrothers ! Suivez toujours les instructions pour une utilisation sûre. Si vous avez des questions sur le produit ou si vous rencontrez des problèmes, veuillez nous contacter par courrier électronique : service@kitchenbrothers.nl

Utilisation prévue

- Cet appareil est destiné exclusivement au traitement de produits alimentaires en petits morceaux. L'appareil est destiné exclusivement à une utilisation dans les ménages privés. L'appareil n'est pas approprié pour un usage commercial. L'appareil est conçu pour l'usage privé dans les espaces intérieurs et secs. N'utilisez pas l'appareil à l'extérieur. L'appareil peut uniquement être utilisé à l'intérieur, dans les espaces secs et ne peut pas être utilisé par des enfants, des nourrissons ou des personnes avec une dextérité limitée ou un niveau cognitif réduit. Le fabricant est exempt de toute responsabilité pour les dommages ou les dégâts causés par l'utilisation du produit hors du domaine d'application de la destinée.

Avertissements et consignes de sécurité

⚠ Veillez à ce que l'emballage soit tenu hors de portée des enfants ! Risque d'étouffement !

⚠ Veillez à conserver ce manuel d'utilisation. Avant d'utiliser votre robot de cuisine, lisez ce qui suit :

Général

- Faites attention aux risques et aux conséquences liés à la maltraitance du robot de cuisine. La maltraitance du robot de cuisine peut entraîner des dommages corporels et des dégâts à l'appareil ou aux accessoires.
- Utilisez le robot de cuisine uniquement à l'intérieur et pour les buts indiqués dans ce manuel.
- Si le robot de cuisine ne fonctionne pas correctement ou si l'appareil est tombé ou endommagé, ne l'utilisez PAS et consultez le service à la clientèle.
- Le robot de cuisine est conçu pour l'usage privé. Ne l'utilisez pas pour des fins commerciales.
- Ne laissez pas le robot de cuisine sans surveillance en cours d'utilisation. Quand vous n'utilisez pas le robot de cuisine, éteignez l'appareil et retirez le cordon d'alimentation de la prise électrique.
- Retirez la fiche de la prise électrique avant de nettoyer le robot de cuisine et avant de détacher les pièces. Nettoyez le robot de cuisine immédiatement après chaque utilisation.

Personnes

- Cet appareil peut être utilisé par des enfants âgés de 8 ans et plus s'ils sont supervisés ou s'ils ont reçu des instructions concernant l'utilisation de l'appareil d'une manière sûre et s'ils comprennent les risques liés à l'utilisation. Le nettoyage et la maintenance de l'appareil ne peut pas être fait par des enfants sauf s'ils sont plus âgés que 8 ans et supervisés. Gardez l'appareil et le cordon d'alimentation hors de la portée des enfants de moins de 8 ans.
- Des personnes ayant un handicap physique ou mental peuvent utiliser cet appareil. Utilisation de l'appareil est uniquement permis si ces personnes sont supervisées ou s'ils ont reçu des instructions concernant l'utilisation de l'appareil d'une manière sûre et s'ils comprennent les risques liés à l'utilisation.
- L'appareil n'est pas un jouet. Les enfants ne doivent pas jouer avec l'appareil. Utilisez et gardez le robot de cuisine et les accessoires hors de la portée des enfants.

Utilisation

- Utilisez le robot de cuisine uniquement pour préparer des produits alimentaires. N'utilisez pas l'appareil pour broyer des os et autres. Si vous utilisez l'appareil pour préparer de la viande, retirez donc tout d'abord les os.
- Ne déplacez pas le robot de cuisine lors de l'utilisation.
- Quelques accessoires sont tranchants ! Soyez prudent en utilisant ces accessoires.
- Gardez les mains, les doigts et les autres parties du corps loin des pièces rotatives.
- N'utilisez pas l'appareil plus longtemps que 2 minutes sans interruption.

- N'utilisez PAS le robot de cuisine à proximité d'un bain, une douche, une piscine ou un lavabo rempli d'eau. Ne touchez PAS l'appareil et le cordon d'alimentation avec des mains mouillées. Assurez-vous que le boîtier du moteur n'entre PAS en contact avec de l'eau. Ne plongez PAS l'appareil dans l'eau.
- S'il entre quand même de l'eau sur ou dans l'appareil, éteignez immédiatement l'appareil et contactez notre service clientèle.
- Gardez l'appareil loin d'humidité, de chaleur, des espaces où la température est élevée et des sources de chaleur comme des fours.
- Ne couvrez pas le robot de cuisine quand c'est activé. Ne placez jamais d'objets sur ou près de l'appareil. Cela peut entraîner un risque d'incendie, une décharge électrique, des dommages corporels ou des dégâts à l'appareil.

Équipement électrique

- Ne démontez PAS le robot de cuisine. Ne réparez ou ne restaurez PAS l'appareil. Cela peut entraîner des dégâts à l'appareil. Pour votre propre sécurité, les pièces peuvent être remplacées seulement par personnel de maintenance autorisé. Envoyez toujours le robot de cuisine à un centre de service pour des réparations pour prévenir des dégâts et des dommages corporels.
- Assurez-vous que la tension du réseau indiqué sur l'image indication-modèle, correspond à celle de votre réseau électrique avant que vous branchiez le robot de cuisine.
- Contrôlez le cordon d'alimentation et la fiche régulièrement pour des signes de dommages ou d'usure.
- En cas de dommages ou d'usure, n'utilisez PAS le robot de cuisine et laissez remplacer ou réparer le cordon et / ou la fiche par personnel de maintenance autorisé.
- En cas de coupure d'électricité lors de l'utilisation, éteignez le robot de cuisine immédiatement et retirez le cordon d'alimentation de la prise électrique.
- Ne tirez PAS sur le cordon d'alimentation pour débrancher la fiche de la prise électrique. Ne déplacez PAS l'appareil en tirant sur le cordon d'alimentation et ne déformez PAS le cordon d'alimentation.
- Assurez-vous que vous ne trébuchez pas sur le cordon et que le cordon n'est PAS brisé, déformé ou accroché. Ne placez pas le cordon sur des surfaces chaudes ou près d'huile. Ne pendez pas le cordon au bord d'une table ou d'un comptoir.

Recevoir la livraison

- Contrôlez si le contenu de la boîte correspond au bon de livraison quand vous recevez la livraison. Informez votre fournisseur s'il manque des pièces. Quand il semble que l'équipement est endommagé, portez immédiatement plainte au transporteur et lui donnez une description détaillée des dommages. Gardez les emballages endommagés pour étayer votre plainte.

Contenu de la boîte

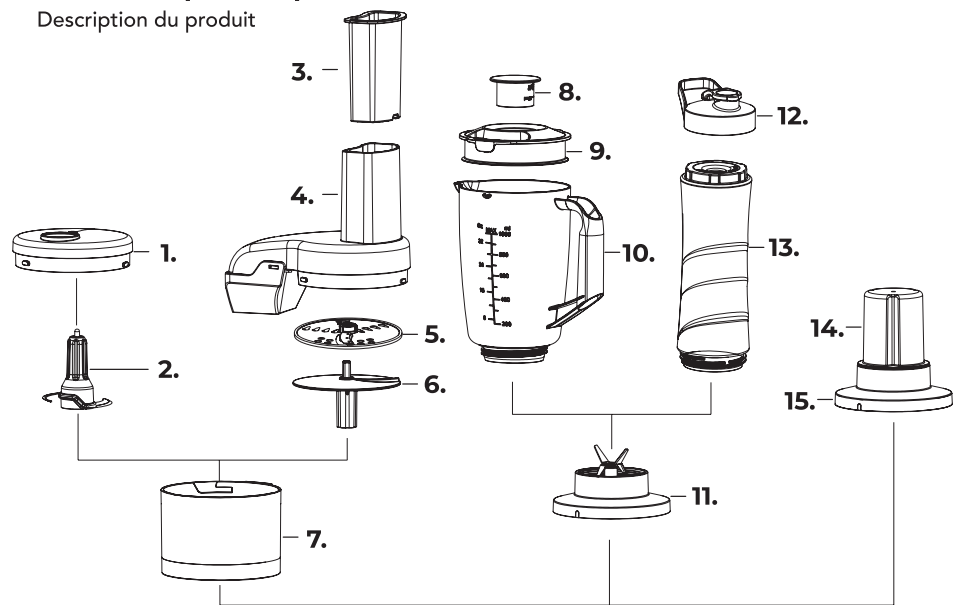
- KitchenBrothers Robot de Cuisine - Noir -Modèle KB741 - EAN 8720195253839
- KitchenBrothers Robot de Cuisine - Argent - Modèle KB742 - EAN 8720195253846

Accessoires inclus

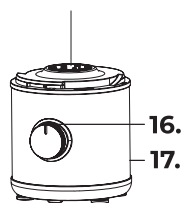
- | | |
|-------------------------------------|-----------------------------------|
| - 1x Manuel d'utilisation | - 1x Poussoir |
| - 1x Boîtier du moteur | - 1x Accessoire de fouet |
| - 1x Bol mixeur | - 1x Base de broyage |
| - 1x Goulot | - 1x Bol mixeur de broyage |
| - 1x Bol de blender | - 1x Lame multifonction |
| - 1x Couvercle (bol de blender) | - 1x Lame multifonction avec base |
| - 1x Bouteille de sport | - 1x Couvercle (bol à mélanger) |
| - 1x Couvercle (bouteille de sport) | - 1x Disque à trancher |

Caractéristiques du produit

Description du produit



- | | |
|-------------------------------|------------------------------------|
| 1. Couvercle (bol à mélanger) | 10. Bol de blender |
| 2. Lame multifonction | 11. Lame multifonction avec base |
| 3. Poussoir | 12. Couvercle (bouteille de sport) |
| 4. Goulot | 13. Bouteille de sport |
| 5. Disque à trancher | 14. Bol mixeur de broyage |
| 6. Accessoire de fouet | 15. Lame multifonction avec base |
| 7. Bol mixeur | 16. Bouton de commande |
| 8. Bouchon | 17. Boîtier du moteur |
| 9. Couvercle (bol de blender) | |



Données techniques

Taille	20 x 14 x 34 cm
Poids	3,0 kg
Couleur	Noir mat / Argent
Matériel	ABS, acier inoxydable
Longueur du cordon	1,2 m
Tension d'entrée	220V - 240V ~ 50/60 Hz 0.55A
Puissance Nominale	400W

Autres caractéristiques

- Verrouillage de sécurité ;
- Pieds antidérapants.

Réglages	1: 17000-19000 RPM 2: 24000-28000 RPM
Capacité	Bol à mélanger : 0,5 L Bol de blender : 1,0 L Bouteille de sport : 0,6 L Bol mixeur de broyage : 30g
Temps d'utilisation continue	2 min
Température de fonctionnement / Humidité de fonctionnement	5°C - 40°C / 20 ~ 80% RH
Température de stockage / Humidité de stockage	5°C - 40°C / 20 ~ 80% RH
Niveau sonore	+/- 90dB

Instructions d'utilisation

- ⚠ Quelques accessoires sont tranchants ! Soyez prudent en utilisant ces accessoires.
- ⚠ Utilisez le robot de cuisine uniquement pour préparer des produits alimentaires. N'utilisez pas l'appareil pour broyer des os et autres. Si vous utilisez l'appareil pour préparer de la viande, retirez donc tout d'abord les os.
- ⚠ Gardez les mains, les doigts et les autres parties du corps loin des pièces rotatives.

Lame multifonction

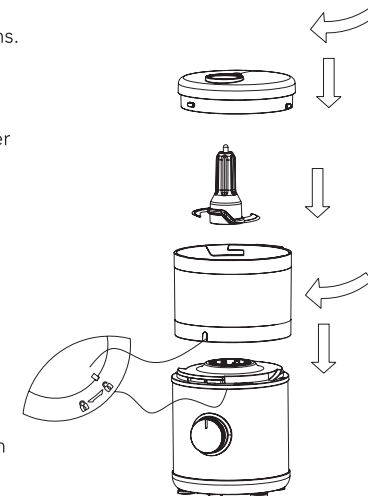
- Approprié pour le broyage de la viande (retirez premièrement les os), des légumes, des fruits, des pépins, des noix et des graines.
- i Retirez toutes les pièces dures, comme des os ou des gros pépins.

Assembler

1. Placez le bol à mélanger sur le boîtier du moteur. Assurez-vous que le marquage sur le bol à mélanger indique "🔒" sur le boîtier du moteur. Tournez le bol à mélanger dans le sens anti-horaire jusqu'à ce qu'il s'enclenche.
2. Placez la lame multifonction sur l'axe dans le bol à mélanger. Faites attention : les lames sont tranchantes.
3. Placez le couvercle sur le bol à mélanger.

Utilisation

1. Mettez les fruits et les légumes qui doivent être tranchés dans le goulot.
2. Branchez la fiche à la prise électrique et tournez le bouton vers II. Appuyez le poussoir vers le bas pour trancher les aliments.
3. Tranchez les aliments 60 secondes au maximum sans interruption et tournez le bouton puis encore vers 0. Patientez au moins 30 secondes avant d'utiliser le robot de cuisine à nouveau.



Disque à trancher et accessoire de fouet

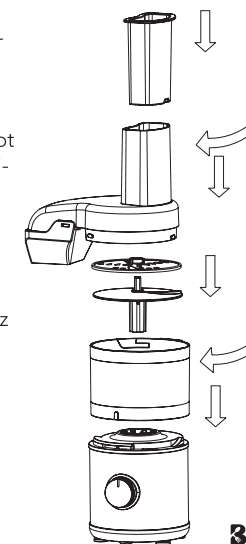
- Approprié pour la découpe des fruits et légumes.

Assembler

1. Placez le bol mixeur sur le boîtier du moteur. Assurez-vous que le marquage sur le bol mixeur indique "🔒" sur le boîtier du moteur. Tournez le bol mixeur dans le sens anti-horaire jusqu'à ce qu'il s'enclenche.
2. Placez le disque à trancher sur l'accessoire de fouet. Assurez-vous que le disque à trancher et l'accessoire de fouet sont bien attachés, sinon le robot de cuisine ne fonctionnera pas. Placez le disque à trancher avec l'accessoire de fouet sur l'axe dans le bol mixeur.
3. Placez le goulot sur le bol mixeur.

Utilisation

1. Mettez les fruits et les légumes qui doivent être coupés dans le goulot.
2. Branchez la fiche à la prise électrique et tournez le bouton vers II. Appuyez le poussoir vers le bas pour trancher les aliments. Tranchez les aliments pendant au maximum 60 secondes sans interruption et retournez le bouton vers 0. Patientez au moins 30 secondes avant d'utiliser le robot de cuisine à nouveau.

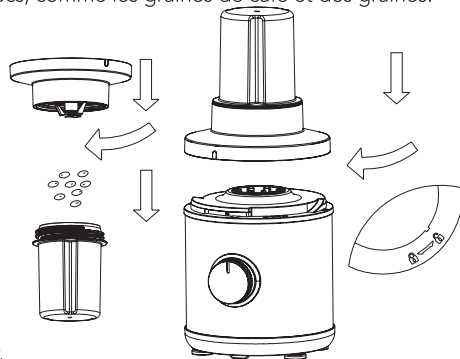


Bol mixeur de broyage et lame multifonction avec base

- Approprié pour le broyage des produits alimentaires secs, comme les graines de café et des graines.

Assembler et utilisation

1. Mettez jusqu'à 30 gr de produits alimentaires dans le bol mixeur de broyage. Tournez la lame multifonction avec base sur le bol mixeur.
2. Placez l'embout sur le boîtier du moteur.
3. Branchez la fiche dans la prise électrique et tournez le bouton vers II.
4. Tranchez les aliments pendant 30-40 secondes (60 secondes maximum) sans interruption et retournez le bouton vers 0. Patientez au moins 30 secondes avant d'utiliser le robot de cuisine à nouveau.
5. Retirez l'embout du boîtier du moteur. Renversez-le et dévissez la lame multifonction avec base du bol mixeur.



Blender et bouteille de sport

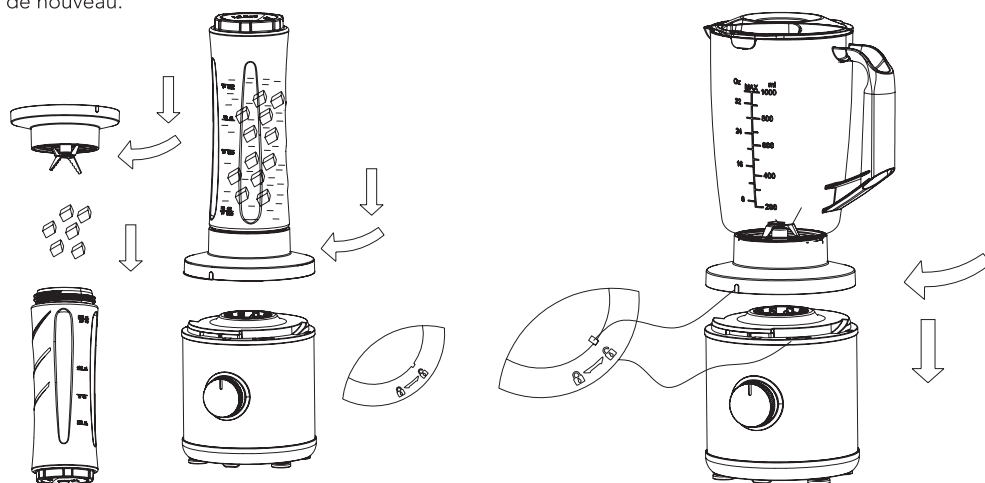
- Approprié pour le mixage des légumes et fruits.
- i Ne mettez pas de liquides qui sont plus chauds que 45°C dans le robot de cuisine.

Assembler

- a. Bouteille de sport : Mettez les aliments dans la bouteille de sport ou le blender. Faites attention, le ratio entre les aliments et les liquides est d'environ 100 gr de fruits + 300 gr de liquides. Tournez la lame multifonction avec base sur la bouteille de sport. Placez la bouteille de sport sur le boîtier du moteur et tournez-la dans le sens anti-horaire pour l'enclencher.
- b. Bol de blender : Placez le bol de blender sur le boîtier du moteur et tournez-le dans le sens anti-horaire pour l'enclencher.

Utilisation

1. Coupez les aliments en morceaux de maximum 2 cm x 2 cm. Ne remplissez pas la bouteille de sport et le bol de blender au-dessus de la ligne max. Placez le couvercle sur le bol de blender avant d'allumer le robot de cuisine.
2. Branchez la fiche à la prise électrique. Tournez le bouton vers I pour mixer des aliments doux et des liquides. Tournez le bouton vers II pour mixer des aliments durs.
3. Tranchez les aliments pendant 30-60 secondes (120 secondes maximum) sans interruption et retournez le bouton vers 0. Patientez au moins 30 secondes avant d'utiliser le robot de cuisine à nouveau. Si vous avez utilisé le robot de cuisine 3 fois de suite, laissez-le refroidir pendant 25 minutes avant de l'utiliser de nouveau.



Entretien et nettoyage

- Retirez la fiche de la prise électrique avant de nettoyer le robot de cuisine et avant de détacher les pièces. Nettoyez le robot de cuisine immédiatement après chaque utilisation. N'utilisez PAS de produits de nettoyage agressifs ou de solutions chimiques pour nettoyer le robot de cuisine. Ne plongez jamais le robot de cuisine dans l'eau et ne tenez pas le boîtier du moteur sous l'eau courante. Nettoyez le robot de cuisine avec un chiffon humide et propre.



Stockage

- Rangez le robot de cuisine dans un endroit propre et sec. Ne le rangez pas dans des lieux soumis à des températures extrêmement élevées ou extrêmement basses.



Élimination - Recyclage

- Contribuez à un environnement de vie plus propre ! Ne jetez pas le robot de cuisine avec les ordures ménagères. Pour un recyclage approprié, veuillez apporter le produit à un point de collecte désigné. Veuillez contacter le service d'élimination des déchets ménagers local pour obtenir de plus amples informations sur le point de collecte désigné le plus proche.



Service et garantie

- Si vous avez besoin d'un service ou d'informations concernant votre produit, veuillez contacter le service clientèle de KitchenBrothers à l'adresse service@kitchenbrothers.nl
- KitchenBrothers offre une garantie de 2 ans sur ses produits. Pour obtenir un service pendant la période de garantie, le produit doit être retourné avec une preuve d'achat. Les défauts du produit doivent être signalés dans un délai de deux ans à compter de la date d'achat. Cette garantie ne couvre pas : les dommages causés par une mauvaise utilisation ou une réparation incorrecte ; les pièces d'usure ; les défauts dont le client avait connaissance au moment de l'achat ; les dommages ou défauts causés par la négligence du client ; les dommages ou défauts causés par des tiers.



Clause de non-responsabilité

- Sous réserve de modifications ; les spécifications peuvent être modifiées sans justification.

© **LifeGoods B.V.**

Wisselweg 33

1314CB Almere

Netherlands

05/2022 - V.1

www.auronic.nl