

Geachte klant,

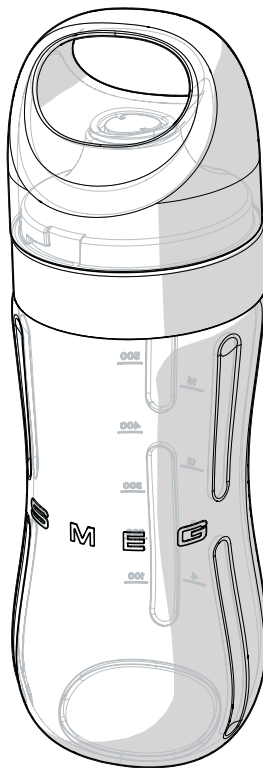
we danken u dat voor het accessoire "Bottle to go" van de blender uit de serie 50'-er jaren heeft gekocht.

Door voor een van onze producten te kiezen, heeft u gekozen voor een apparaat dat iconische stijl, innovatief technologisch ontwerp en aandacht voor details samenbrengt.

Dit apparaat kunt u uitstekend combineren met andere producten van Smeg. U kunt het echter ook alleen gebruiken om uw keuken van een stijlvol tintje te voorzien.

We hopen dat u volop van uw nieuwe huishoudelijke apparaat zult genieten.

Raadpleeg de website voor verdere informatie over dit product: www.smeg.com of www.smeg50style.com.



Model BGF01
Accessoire "Bottle to go"

Inhoudsopgave

1 Waarschuwingen	64
1.1 Inleiding	64
1.2 Deze gebruiksaanwijzing	64
1.3 Gebruiksbestemming	64
1.4 Algemene veiligheidswaarschuwingen	65
1.5 Aansprakelijkheid van de fabrikant	67
1.6 Verwerking	67
2 Beschrijving	68
2.1 Beschrijving van het product	68
3 Gebruik	69
3.1 Vóór het eerste gebruik	69
3.2 Gebruik van het accessoire "Bottle to go"	69
4 Reiniging en onderhoud	73
4.1 Waarschuwingen	73
4.2 Reiniging van de motorbehuizing	73
4.3 Reiniging van het accessoire en de meshouder	73
4.4 Gebruik van de optie automatische reiniging	74

We raden aan deze handleiding aandachtig door te lezen, omdat ze alle aanwijzingen bevat om de esthetische en functionele kwaliteiten van het apparaat te behouden.

Raadpleeg de website voor verdere informatie over dit product: www.smeg.com

De fabrikant behoudt zich het recht voor zonder waarschuwing alle wijzigingen aan te brengen die hij nodig acht om zijn producten te verbeteren. De afbeeldingen en de beschrijvingen die aanwezig zijn in deze handleiding zijn niet bindend, en hebben enkel een aanduidende waarde.



Waarschuwingen

1 Waarschuwingen

1.1 Inleiding

Belangrijke informatie voor de gebruiker:

Waarschuwingen



Algemene waarschuwingen in verband met de gebruiksaanwijzing, veiligheid en verwerking van afgedankte producten.

Beschrijving



Beschrijving van het apparaat en het accessoire.

Gebruik



Informatie over het gebruik van het apparaat en het accessoire.

Reiniging en onderhoud



Informatie over correcte reiniging en onderhoud van het apparaat en het accessoire.



Veiligheidswaarschuwingen



Informatie



Suggestie

1.2 Deze gebruiksaanwijzing

Deze gebruiksaanwijzing is een belangrijk onderdeel van het accessoire en dient gedurende de volledige levensduur intact en op een eenvoudige te bereiken plaats worden bewaard.

1.3 Gebruiksbestemming

- Het accessoire "Bottle to go" kan in binnen, zoals scholen, sportscholen, kantoren, en buiten worden gebruikt.
- Het accessoire "Bottle to go" kan uitsluitend worden gebruikt in combinatie met de blender **BLF01**. Het accessoire kan worden gebruikt voor het malen, mengen en emulgeren van diverse ingrediënten voor de bereiding van dranken, sapjes en smoothies die binnen of buiten kunnen worden genuttigd.
- Gebruik het accessoire niet voor andere doeleinden.
- Dit accessoire mag niet worden gebruikt door personen (kinderen inbegrepen) met verminderde lichamelijke of geestelijke vermogens, of door personen die geen ervaring hebben in het gebruik van elektrische apparatuur, tenzij dit gebeurt onder toezicht of instructie van volwassenen die voor hun veiligheid instaan.



1.4 Algemene veiligheidswaarschuwingen

Het accessoire "Bottle to go" is een accessoire van de blender **BLF01**.

Leef de veiligheidswaarschuwingen na voor een veilig gebruik van het accessoire.

- Lees deze gebruiksaanwijzing en de gebruiksaanwijzing van de blender **BLF01** aandachtig door alvorens het apparaat te gebruiken.
- Schakel het apparaat onmiddellijk na het gebruik uit.
- Laat het werkende apparaat niet onbewaakt achter.
- Haal aan het einde van het gebruik en voor elke reiniging de stekker van het apparaat uit het stopcontact.
- Dompel het apparaat, de voedingskabel of de stekker niet onder in water of een andere vloeistof.
- Gebruik het apparaat niet als de voedingskabel of de stekker beschadigd zijn of als het apparaat op de grond is gevallen of op een of andere manier schade heeft opgelopen.
- Neem onmiddellijk contact op met een servicecentrum als de voedingskabel beschadigd is om elk gevaar te voorkomen.
- Men heeft voor een korte voedingskabel gekozen om ongevallen te voorkomen. Gebruik geen verlengsnoer.
- Voorkom dat de voedingskabel scherpe randen raakt.
- Haal de stekker niet uit het stopcontact door aan de voedingskabel te trekken.
- Plaats het apparaat niet op of in de nabijheid van een ontstoken elektrisch fornuis, een gasfornuis, in een warme oven of in de buurt van de warmtebronnen.
- Probeer nooit om zelf het apparaat te repareren, zonder tussenkomst van een gekwalificeerde technicus.
- Laat het apparaat in geval van een defect uitsluitend door een gekwalificeerd technicus repareren.
- Wijzig het apparaat niet.
- Probeer vlammen/brand niet met water te doven: schakel het apparaat uit, haal de stekker uit het stopcontact en bedek het vuur met een deksel of een brandwerende deken.
- Haal aan het einde van het gebruik en voor elke reiniging de stekker van het apparaat uit het stopcontact.
- Dit apparaat mag gebruikt worden door kinderen die ouder zijn dan 8 jaar, wanneer dit gebeurt onder toezicht of instructie van volwassenen die voor hun veiligheid instaan, en mits ze de betreffende risico's begrijpen.
- Kinderen van 8 jaar en ouder mogen die apparaat reinigen en onderhouden, mits ze worden bijgestaan.
- Laat kinderen niet spelen met het apparaat. Het apparaat buiten bereik van kinderen houden.



Waarschuwingen

Voor dit apparaat en het accessoire

- Voorkom de aanraking met de bewegende onderdelen tijdens de werking. Houd handen, haar, kleding, en keukengerei buiten bereik van de messen om persoonlijk letsel of schade aan het apparaat te voorkomen.
- Haal de stekker van de blender altijd uit het stopcontact als het onbewaakt wordt achterlaten, voor de montage en demontage van de componenten en alvorens het te reinigen. Haal de stekker uit het stopcontact als de blender niet functioneert, vóór u deze reinigt, of in het geval van een defect. Laat de blender afkoelen vóór u het reinigt.
- Controleer of het accessoire en de meshouder goed zijn vastgezet.
- Vul het accessoire niet te veel (maximaal 600 ml).
- Gebruik de blender niet in combinatie met onderdelen of accessoires van een andere fabrikant.
- Gebruik uitsluitend originele reserveonderdelen van de fabrikant. Het gebruik van reserveonderdelen die niet door de fabrikant worden aanbevolen kan brand, elektrocutie of persoonlijk letsel veroorzaken.
- De messen zijn scherp: Gevaar voor snijwonden! Raak de messen niet met de handen aan. Let goed op tijdens de montage en demontage van de meshouder.
- Plaats de blender op een droge en vlakke ondergrond.
- Laat de blender niet werken zonder kan of het accessoire "Bottle to go".
- Laat warme vloeistoffen tot op kamertemperatuur afkoelen, alvorens ze in het accessoire te gieten.
- Raak de bewegende onderdelen, zoals de meshouder, niet aan.
- Stop tijdens de functionering nooit de handen of gerei, zoals bestek, in het accessoire om letsel te beperken en de blender of het accessoire niet te beschadigen. Gebruik een houten of plastic spatel, en uitsluitend wanneer de blender is uitgeschakeld.
- Gebruik geen agressieve reinigingsmiddelen of scherpe voorwerpen om het accessoire te wassen of eventuele resten te verwijderen.



1.5 Aansprakelijkheid van de fabrikant

De fabrikant kan niet aansprakelijk worden gesteld voor schade aan personen en voorwerpen tengevolge:

- een ander gebruik van het apparaat dan wordt voorzien;
- het niet doorlezen van de gebruiksaanwijzing;
- het forceren van ook slechts één deel van het apparaat;
- het gebruik van niet-originele reserveonderdelen;
- de niet-inachtneming van de veiligheidswaarschuwingen.

1.6 Verwerking



Het apparaat moet gescheiden ingezameld worden (richtlijn 2012/19/EU). Het product bevat geen delen die als gevaarlijk voor de gezondheid en het milieu worden beschouwd, conform de actuele Europese Richtlijnen.



Elektrische spanning Gevaar voor elektrische schok

- Schakel de stroomtoevoer uit.
- Haal de stekker uit het stopcontact.

- **Afgedankte elektrische apparatuur mag niet bij het huisvuil worden gestopt!** Breng afgedankte elektrische apparaten naar erkende bedrijven voor de inzameling van elektrisch en elektronisch afval. Op deze manier kunnen waardevolle materialen afkomstig van oude apparaten worden gerecycled en beschermt u het milieu. Neem voor meer informatie contact op met de lokale autoriteiten of afvalverwerkingsbedrijven.

Het apparaat zit verpakt in milieuvriendelijke en recyclebare materialen.

- Breng het verpakkingsmateriaal naar de betreffende centra voor afvalverwerking.



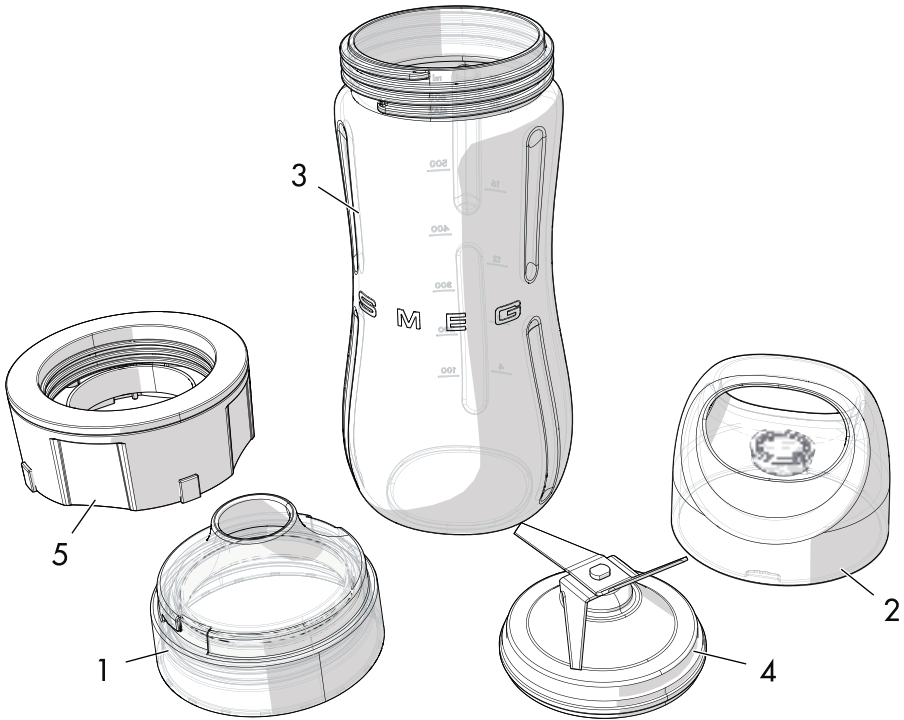
Plastic verpakking Gevaar voor verstikking

- Laat de verpakking, of delen ervan, niet onbewaakt achter.
- Laat kinderen niet spelen met de plastic zakken van de verpakking.



2 Beschrijving

2.1 Beschrijving van het product



Model BGF01 - Accessoire "Bottle to go"

- 1 Dop zonder BPA met tuitje
- 2 Deksel met pakking van silicone
- 3 Fles zonder BPA (max. 600 ml)
- 4 Demonteerbare meshouder van roestvrij staal
- 5 Meshoudersteun



3 Gebruik



Gevaar voor elektrische schok

- Steek de stekker in een conform en geaard stopcontact.
- Probeer de aarding niet onklaar te maken.
- Gebruik geen adapter.
- Gebruik geen verlengsnoer.
- De niet-inachtname van deze waarschuwingen kan brand, elektrocutie of een ongeval met dodelijk gevolg veroorzaken.

3.1 Vóór het eerste gebruik

1. Verwijder eventuele etiketten en stickers van de blender en het accessoire.
2. Veeg de basis van de motor vervolgens af met een vochtige doek.
3. Was de fles en de dop in warm water met een neutraal afwasmiddel of in de vaatwasser. Onthoud dat u de meshouder demonteert.
4. Maak ze daarna zorgvuldig droog.



Gevaar voor plotselinge inschakeling

- Verzeker u ervan dat de stekker van de blender uit het stopcontact is gehaald, alvorens de meshouder te monteren of te demonteren.



Om schade aan het apparaat te voorkomen is de blender uitgerust met een **veiligheidsblokkering** die de functionering onderbreekt zodra de kan wordt verwijderd. Verder is het apparaat voorzien van een **veiligheidsinrichting ter bescherming van de motor** die bij overbelasting ingrijpt.

3.2 Gebruik van het accessoire "Bottle to go"

1. Bereid de ingrediënten voor en stop ze in de fles.



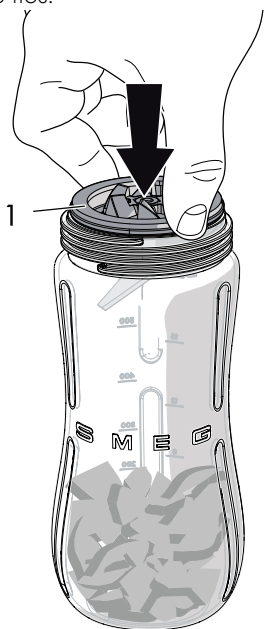
Waarschuwingen

- Verzeker u ervan dat de maximale hoeveelheid aan vloeistoffen niet groter is dan 400 ml.
- De maximale inhoud van 600 ml niet overschrijden.

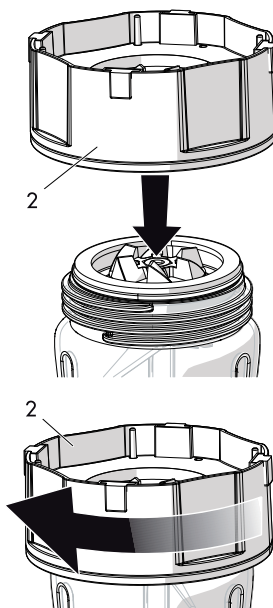


Gebruik

2. Plaats de meshouder (1) op de opening van de fles.



3. Draai de meshoudersteun (2) op de fles vast.



Scherpe messen

Snijgevaar

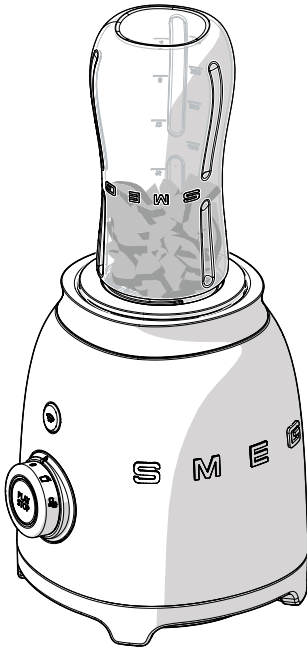
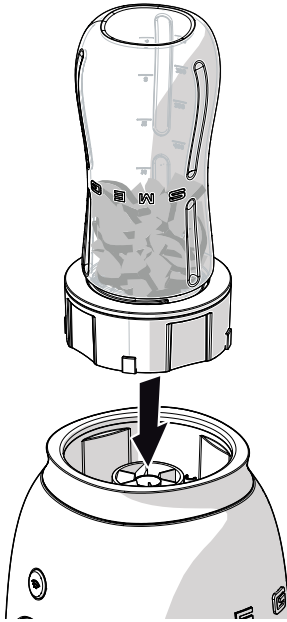
- Raak de messen niet met de handen aan.
- Let buitengewoon goed op tijdens het monteren en demonteren van de meshouder.



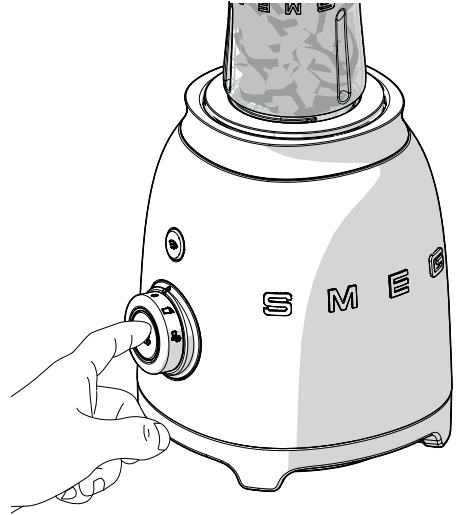
De accessoires die in contact kunnen komen met het voedsel zijn gemaakt van materialen conform de van kracht zijnde wetsbepalingen.



4. Keer de fles om en klem hem vast op de basis van de blender.



5. Kies een van de beschikbare snelheden (1 tot 4) of een van de twee ingestelde programma's (Pulse of Smoothie). Schakel de blender in om de drank te bereiden.



Gevaar voor beschadiging van het accessoire

- Het programma Ijs fijnmalen kan niet met het accessoire "Bottle to go" worden gebruikt.
- Als u ijs wilt toevoegen, maal het dan fijn met de kan van de blender en voeg het vervolgens aan de fles toe.

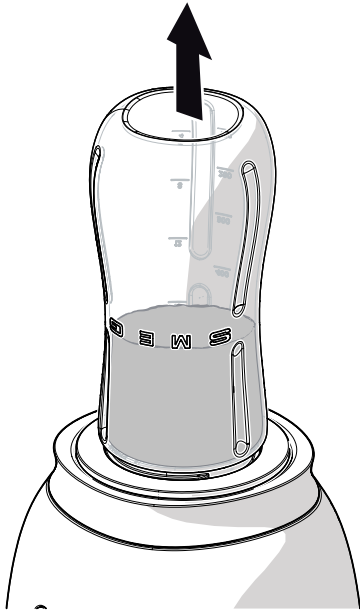
Raadpleeg paragraaf "3.5 Tips voor de instelling van de snelheid" in de handleiding van de blender **BLF01** voor meer informatie over de in te stellen snelheid.

Z

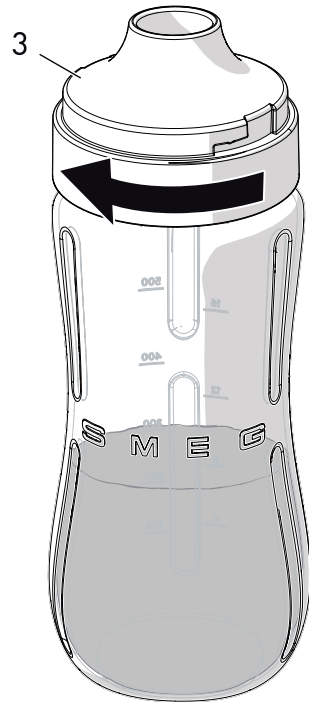
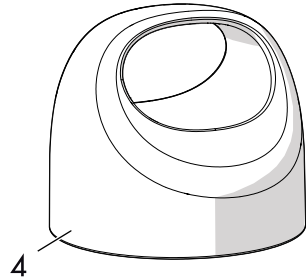


Gebruik

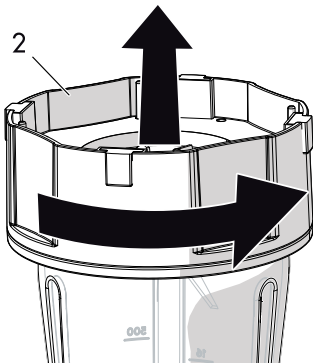
6. Verwijder de fles van de blender door hem omhoog te duwen.



8. Draai de dop (3) op de fles en breng het deksel (4) aan.



7. Verwijder de meshoudersteun en de meshouder (2).





4 Reiniging en onderhoud

4.1 Waarschuwingen



Incorrect gebruik Gevaar voor elektrische schok

- Haal de stekker uit het stopcontact vóór u de blender reinigt.
- Dompel de motorbehuizing niet onder in water of in andere vloeistoffen.



Incorrect gebruik Beschadiging van de oppervlakken

- Reinig het apparaat en het accessoire niet met een stoomreiniger.
- Gebruik op de delen waarvan het oppervlak met metalen afwerkingen werd behandeld (bijv. elektrolytische oxidatie, vernikkeling, verchroming) geen producten die chloor, ammoniak of bleekmiddel bevatten.
- Gebruik geen schurende of bijtende middelen (bijv. poeders, ontvlekkers of metaalsponsjes).
- Gebruik geen ruw, schurend of scherp materiaal.

4.2 Reiniging van de motorbehuizing

Om de uitwendige oppervlakken in goede staat te houden, moeten ze na elk gebruik gereinigd worden nadat de oven afgekoeld is. Reinig met een vochtige, zachte doek en een neutraal reinigingsmiddel.

4.3 Reiniging van het accessoire en de meshouder

Het accessoire "Bottle to go" en de meshouder kunnen met de hand worden gewassen in warm water en met een neutraal afwasmiddel.

Het accessoire "Bottle to go" kan ook in de vaatwasser worden gewassen na de meshouder te hebben verwijderd.



Scherpe messen Snijgevaar

- Raak de messen niet met de handen aan.
- Wees buitengewoon voorzichtig bij het verwijderen en hanteren van de meshouder.



4.4 Gebruik van de optie automatische reiniging

Het accessoire "Bottle to go" kan met behulp van de optie automatische reiniging worden gereinigd:

1. Vul de fles met warm water en een neutraal afwasmiddel.
2. Draai de bedieningsknop op **1**.
3. Druk op de **START**-knop.
4. Druk telkens maximaal 2 seconden lang op de **PULSE**-knop. Herhaal de handeling circa tien keer.
5. Verwijder, ledig en spoel de fles.
6. Maak het daarna zorgvuldig droog.



Raadpleeg de tabel in de paragraaf "4.6 Oplossingen voor problemen..." in de handleiding van de blender **BLF01** in het geval van storingen.

