

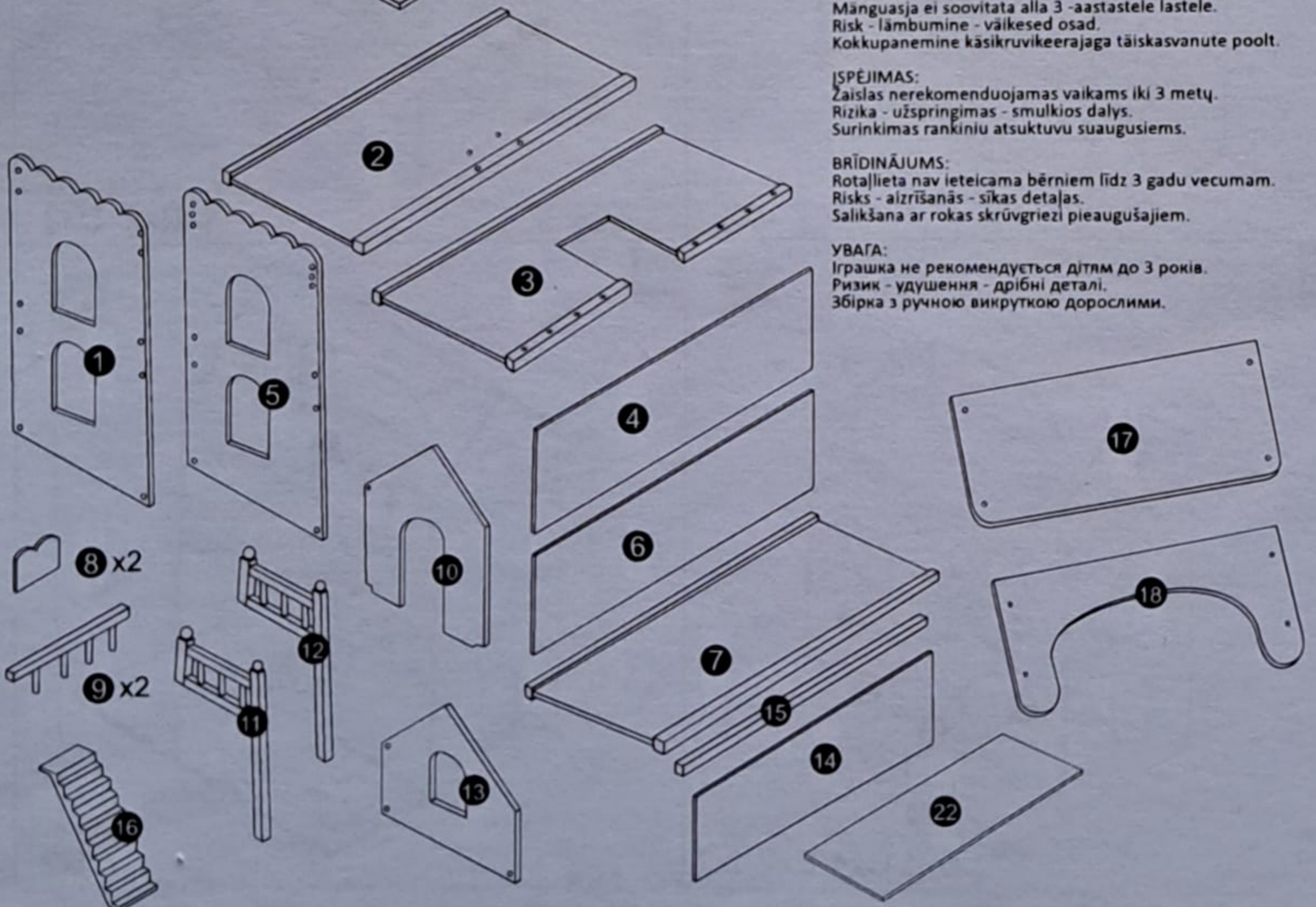
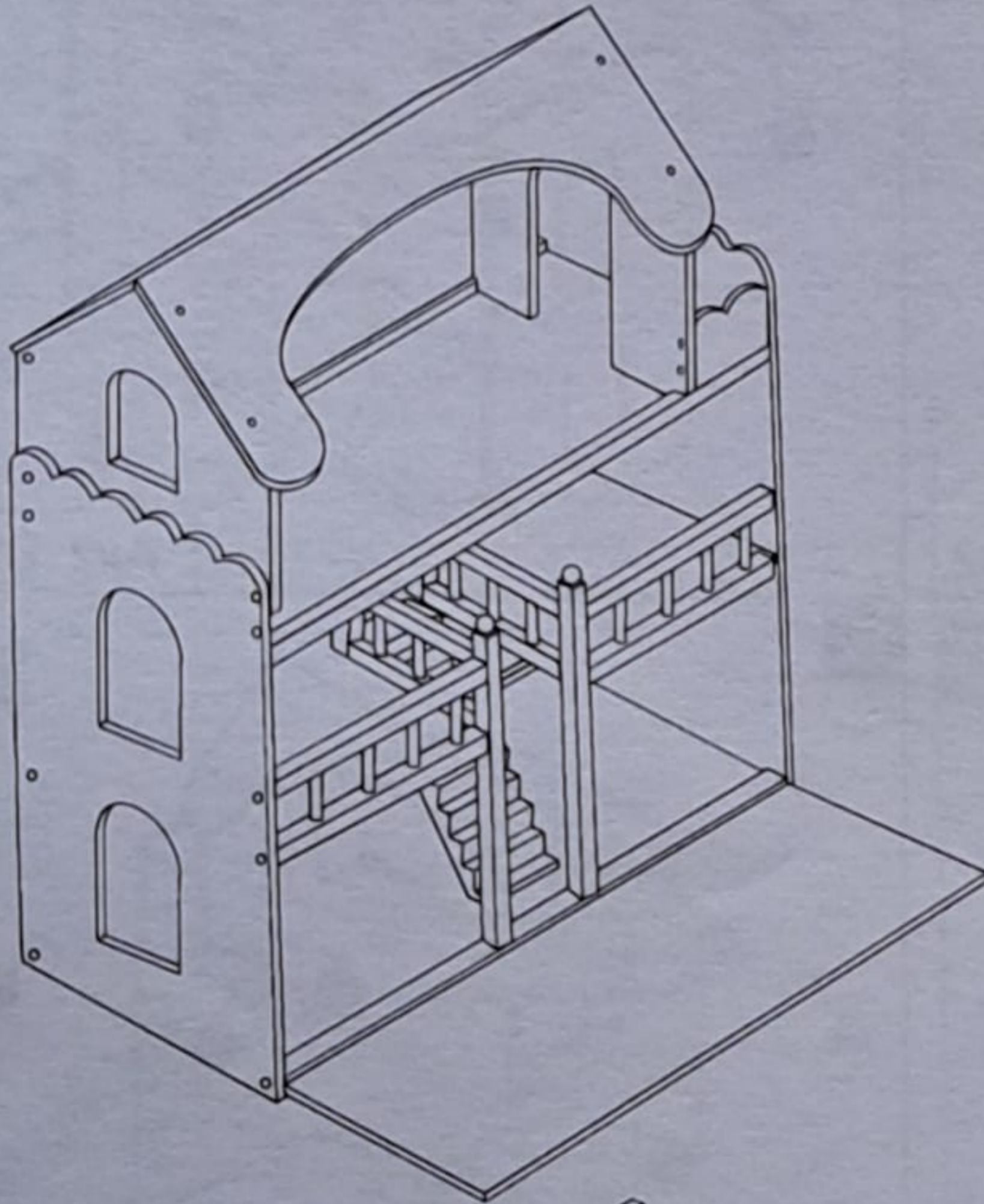
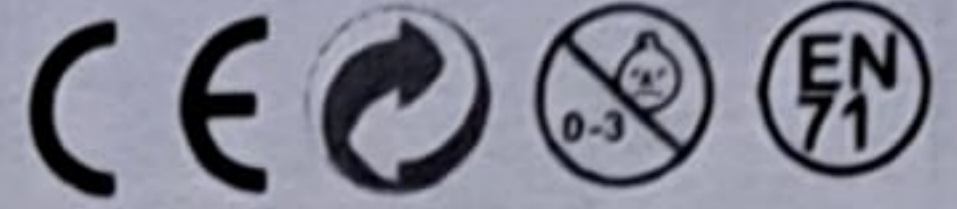
# KRUZZEL

Domek drewniany  
Wooden house  
Holzhaus  
Dřevěný dům  
Maison en bois  
Casa de madera  
Casa di legno

Casa de lemn  
Faház  
Drevený dom  
Puumaja  
Medinis namas  
Koka māja  
Дерев'яний будинок

M: 00011251 (W06A333E)

WEEE-Reg.-Nr. DE 32973053



**OSTRZEŻENIE:**  
Zabawka niewskazana dla dzieci poniżej 3 roku życia.  
Ryzyko – zadławienia – małe elementy.  
Montaż za pomocą ręcznego śrubokręta przez osoby dorosłe.

**WARNING:**  
The toy is not recommended for children under 3 years of age.  
Choking hazard - small parts.  
Assembled with a handheld screwdriver by adults.

**WARNUNG:**  
Das Spielzeug wird nicht für Kinder unter 3 Jahren empfohlen.  
Risiko - Erstickten - Kleinteile.  
Montage mit einem Handschrauber durch Erwachsene.

**VAROVÁNÍ:**  
Hračka se nedoporučuje pro děti do 3 let.  
Riziko - dušení - malé části.  
Sestavování pomocí ručního šroubováku dospělými.

**ATTENTION:**  
Le jouet est déconseillé aux enfants de moins de 3 ans.  
Risque - Étouffement - Petites pièces.  
Assemblage avec un tournevis à main par des adultes.

**ADVERTENCIA:**  
El juguete no está recomendado para niños menores de 3 años.  
Riesgo - Asfixia - Piezas pequeñas.  
Montaje con un destornillador de mano por adultos.

**AVVERTIMENTO:**  
Il giocattolo non è raccomandato per i bambini di età inferiore a 3 anni.  
Rischio - Soffocamento - Piccole parti.  
Assemblaggio con cacciavite a mano da adulti.

**AVERTIZARE:**  
Jucăria nu este recomandată copiilor cu vârsta sub 3 ani.  
Risc - Sufocare - Piese mici.  
Asamblarea cu o șurubelniță manuală de către adulți.

**FIGYELEM:**  
A játék nem ajánlott 3 év alatti gyermekek számára.  
Kockázat - fulladás - kis alkatrészek.  
Felszerelés kézi csavarhúzóval felnőttek által.

**POZOR:**  
Hračka sa neodporúča deťom do 3 rokov.  
Riziko - Udusenie - Malé diely.  
Zostavenie pomocou ručného skrutkovača dospelými.

**HOIATUS:**  
Mänguasja ei soovitata alla 3 -aastastele lastele.  
Risk - lämbumine - väikesed osad.  
Kokkupanemine käsikruvikeerajaga täiskasvanute poolt.

**ĮSPĖJIMAS:**  
Žaislas nerekomenduojamas vaikams iki 3 metų.  
Rizika - užspringimas - smulkios dalys.  
Surinkimas rankiniu atsuktuvu suaugusiems.

**BRĪDINĀJUMS:**  
Rotaļlieta nav ieteicama bērniem līdz 3 gadu vecumam.  
Risks - aizrīšanās - sīkas detaļas.  
Salikšana ar rokas skrūvgriezi pieaugušajiem.

**УВАГА:**  
Іграшка не рекомендується дітям до 3 років.  
Ризик - удушення - дрібні деталі.  
Збірка з ручною викруткою дорослими.